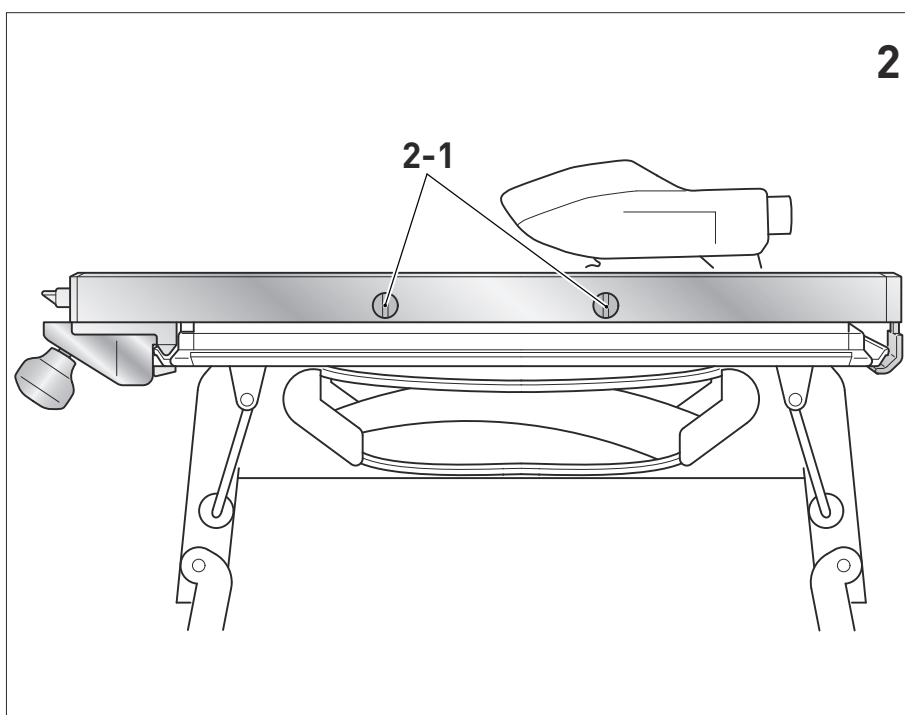
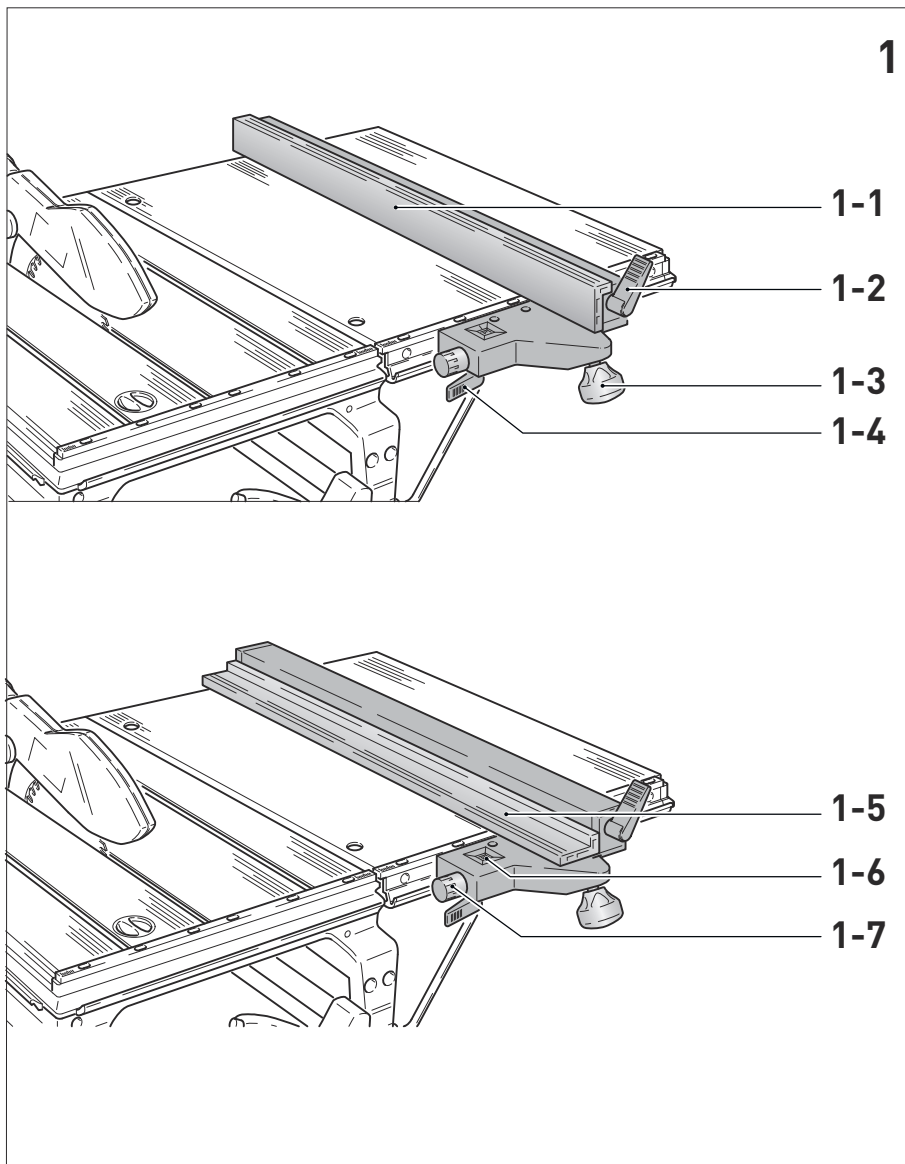


de	Montageanleitung	3	lt	Montavimo instrukcija	18
en	Assembly instruction	4	lv	Montāžas pamācība	19
fr	Notice de montage	5	nb	Monteringsveiledning	20
es	Instrucciones de montaje	6	nl	Montagehandleiding	21
bg	Монтажно ръководство	7	pl	Instrukcja montażu	22
cs	Montážní návod	8	pt	Instruções de montagem	23
da	Montagevejledning	9	ro	Manual de montaj	24
el	Οδηγίες συναρμολόγησης	10	ru	Инструкция по монтажу	25
et	Paigaldusjuhised	11	sk	Návod na montáž	26
fi	Asennusohjeet	12	sl	Navodila za montažo	27
hr	Upute za montažu	13	sr	Uputstvo za montažu	28
hu	Összeszerelési utasítások	14	sv	Monteringsanvisning	29
is	Uppsetningarleiðbeiningar	15	tr	Montaj kılavuzu	30
it	Istruzioni di montaggio	16	zh	装配说明	31
kr	조립 설명서	17			





## Längsanschlag LA

### Symbole



Warnung vor allgemeiner Gefahr



Anleitung/Hinweise lesen!

Mit dem Längsanschlag LA können große Werkstücke für Längsschnitte geführt werden.

- CS 70 LA                   -> CS 70
- LA-CS 50/CMS       -> CS 50/CMS-GE
- LA-TKS 80               -> TKS 80

Der Längsanschlag hat an Tischvorderkante und Tischhinterkante je eine separate Klemmung. Ein Ausweichen der Anschlagfläche ist durch diese doppelseitige Klemmung verhindert.

### Montage

- ▶ Montieren Sie den Drehknopf **[1-3]** am Längsanschlag.
- ▶ Öffnen Sie den Drehknopf **[1-3]** und die Klemmhebel **[1-2, 1-4]**.
- ▶ Setzen Sie den Anschlag entsprechend Bild 2 seitlich auf den Säge Tisch ein.
- ▶ Verschieben Sie den Anschlag bis zur gewünschten Position.
- ▶ Schließen Sie den Drehknopf **[1-3]** und den Klemmhebel **[1-2]**.
- ▶ Nach Öffnen der beiden Drehknöpfe **[2-1]** kann das Anschlaglineal in Längsrichtung verschoben bzw. abgenommen werden. Das Anschlaglineal lässt sich für dünne Werkstücke in einer niedrigen Stellung **[1-5]**, oder für dicke Werkstücke in einer hohen Stellung **[1-1]** auf der Halterung festklemmen.

### Einstellungen

**Am Längsanschlag gibt es folgende Verstellmöglichkeiten:**

- Drehknopf **[1-3]**: Festklemmen des Anschlags an Tischvorderkante.
- Klemmhebel **[1-2]**: Festklemmen des Anschlags an Tischhinterkante.
- Klemmhebel **[1-4]**: Festklemmen der Feineinstellung.
- Drehknopf **[1-7]**: AnschlagEinstellung mit Feinverstellung.
- Drehknöpfe **[2-1]**: Festklemmen des Anschlaglineals auf der Anschlagsäule.

### Feineinstellung

- ▶ Öffnen Sie den Drehknopf **[1-3]** und den Klemmhebel **[1-2]**, schließen Sie den Klemmhebel **[1-4]**.
- ▶ Stellen Sie mit dem Stellrad **[1-7]** die gewünschte Position des Anschlags ein. Die Skala **[1-6]** zeigt dabei den möglichen Verstellweg an.
- ▶ Schließen Sie den Drehknopf **[1-3]** und den Klemmhebel **[1-2]**.

**Ist die Klemmung zu schwach, kann der Klemmhebel wie folgt umgesetzt werden:**

- ▶ Klemmhebel in maximale Klemmstellung bringen.
- ▶ Die Schraube, mit der der Klemmhebel auf der Achse angeschraubt ist, lösen.
- ▶ Klemmhebel auf dem Sechskant um eine Teilung zurücksetzen.
- ▶ Klemmhebel wieder festschrauben.
- ▶ Am Drehknopf **[1-7]** den Anschlag mit Feineinstellung auf genaues Maß bringen. Dabei wird bei Verstellung um 1 Skalenstrich der Anschlag um 1/10 mm verschoben.
- ▶ Nach endgültiger Einstellung die Anschlagklemmung **[1-2, 1-4]** festziehen.

### ACHTUNG

**TKS 80: SawStop Technologie löst aus**

- ▶ Berühren Sie das Sägeblatt nicht mit dem Längsanschlag oder dem Queranschlag.

### ACHTUNG

**TKS 80: SawStop Technologie löst aus oder die TKS 80 startet nicht**

- ▶ Beim Sägen von Schnittbreiten  $\leq 3$  mm eine Zulage  $\geq 19$  mm verwenden.

### Umwelt



**Zubehör nicht in den Hausmüll werfen!**

Zubehör und Verpackungen einer umweltgerechten Wiederverwertung zuführen. Geltende nationale Vorschriften beachten.

**Informationen zur REACH:**

[www.festool.com/reach](http://www.festool.com/reach)

## Symbols



Warning of general danger



Read the Operating Instructions/Notes!

Longitudinal stop LA is used for guiding long workpieces when cutting lengthways.

- CS 70 LA                   -> CS 70
- LA-CS 50/CMS       -> CS 50/CMS-GE
- LA-TKS 80               -> TKS 80

The ripping-cut fence has separate clamps for the front and rear edges of the table. This prevents a lateral movement of the stop surface.

## Fitting

- ▶ Attach the rotary knob **[1-3]** to the longitudinal stop.
- ▶ Unscrew rotary knob **[1-3]** and open the clamping levers **[1-2, 1-4]**.
- ▶ Mount the stop to the side of the saw table as shown in Fig. 2.
- ▶ Slide the stop to the required position.
- ▶ Tighten the rotary knob **[1-3]** and close the clamping lever **[1-2]**.
- ▶ Once both rotary knobs **[2-1]** are unscrewed, the sliding fence can be moved in a longitudinal direction or removed. The sliding fence can be clamped onto the holder in a low position for thin workpieces **[1-5]**, or in a high position for thick workpieces **[1-1]**.

## Settings

The following adjustments are possible with the ripping-cut fence:

- Rotary knob **[1-3]**: Clamp stop to front edge of table
- Clamping lever **[1-2]**: Clamp stop to rear edge of table.
- Clamping lever **[1-4]**: Clamp fine adjustment.
- Rotary knob **[1-7]**: Stop adjustment with fine adjustment
- Rotary knobs **[2-1]**: Clamp stop guide to stop rail.

## Fine adjustment

- ▶ Unscrew the rotary knob **[1-3]**, open clamping lever **[1-2]** and close clamping lever **[1-4]**.
- ▶ Use the adjusting wheel **[1-7]** to move the fence to the required position. The scale **[1-6]** shows the possible adjustment path.
- ▶ Tighten the rotary knob **[1-3]** and close the clamping lever **[1-2]**.

**If the clamp is too weak the clamping lever can be moved as follows:**

- ▶ Bring clamping lever into maximum clamping position.
- ▶ Release bolt which holds the clamping lever to the axis.
- ▶ Set clamping lever back by one division on the hexagon.
- ▶ Re-tighten clamping lever.
- ▶ Set fence to exact size with fine adjustment using rotary knob **[1-7]**. The fence is hereby moved by 1/10 mm for every scale mark.
- ▶ Tighten fence clamps **[1-2, 1-4]** after final adjustment.

## NOTICE

**TKS 80: SawStop technology is triggered**

- ▶ Do not let the saw blade come into contact with the rip fence or the cross stop.

## NOTICE

**TKS 80: SawStop technology is triggered or the TKS 80 does not start**

- ▶ When sawing cutting widths of  $\leq 3$  mm, use a support  $\geq 19$  mm.

## Environment



**Do not dispose of accessories in the household waste.** Recycle accessories and packaging. Observe applicable national regulations.

**Information on REACH:**  
[www.festool.com/reach](http://www.festool.com/reach)

## Butée longitudinale LA

### Symboles



Avertissement de danger général



Lire les instructions / les remarques !

La butée longitudinale LA permet de guider les grosses pièces pour les coupes en long.

- CS 70 LA -> CS 70
- LA-CS 50/CMS -> CS 50/CMS-GE
- LA-TKS 80 -> TKS 80

La butée en longueur est dotée, sur le bord de table avant et arrière, d'à chaque fois un dispositif de serrage séparé. Ce blocage double stabilise la surface de butée.

### Montage

- ▶ Montez la molette [1-3] sur la butée longitudinale.
- ▶ Desserrez la molette [1-3] et les leviers de blocage [1-2, 1-4].
- ▶ Fixez la butée sur le côté de la table de sciage comme indiqué sur l'ill. 2.
- ▶ Réglez la butée à la position voulue.
- ▶ Serrez la molette [1-3] et le levier de blocage [1-2].
- ▶ Une fois les deux molettes [2-1] desserrées, la règle de butée peut être déplacée longitudinalement ou déposée. La règle de butée peut être bloquée, au niveau de son support, en position basse pour les pièces à travailler de faible épaisseur [1-5] ou en position haute pour les pièces plus épaisses [1-1].

### Réglages

La butée en longueur peut être réglée comme suit:

- bouton-poignée [1-3] - blocage de la butée sur le bord avant de la table,
- levier de serrage [1-2] - blocage de la butée sur le bord arrière de la table,
- levier de serrage [1-4] - blocage du réglage précis,
- bouton tournant [1-7] - ajustage de la butée avec réglage précis,
- boutons tournants [2-1] - blocage de la règle de butée sur le montant de butée.

### Réglage précis

- ▶ Desserrez la molette [1-3] et le levier de blocage [1-2], serrez le levier de blocage [1-4].
- ▶ Réglez la position de la butée avec la molette de réglage [1-7]. La graduation [1-6] indique les diverses possibilités de réglage.
- ▶ Serrez la molette [1-3] et le levier de blocage [1-2].

**Si le serrage ne s'avère pas être assez ferme, déplacez le levier de serrage comme suit:**

- ▶ déplacez le levier sur la position de serrage maximal.
- ▶ desserrez le boulon qui fixe le levier de serrage sur l'axe,
- ▶ déplacez le levier de serrage d'un pas vers l'arrière sur l'hexagone,
- ▶ resserrez le levier de serrage,
- ▶ ajustez la cote exacte pour la butée avec le réglage précis, au moyen du bouton tournant [1-7]. Lorsque vous opérez un déplacement d'un trait sur la graduation, la butée sera mue de 1/10<sup>e</sup> de mm.
- ▶ serrez le blocage de la butée à fond après l'avoir réglé définitivement.

### AVIS

#### TKS 80 : la technologie SawStop se déclenche

- ▶ Ne pas toucher la lame de scie avec la butée longitudinale ou la butée de report.

### AVIS

#### TKS 80 : la technologie SawStop se déclenche ou la TKS 80 ne démarre pas

- ▶ Lors du sciage avec une largeur de coupe  $\leq 3$  mm, utiliser une pièce d'écartement (p. ex. un morceau de bois)  $\geq 19$  mm.

### Environnement



**Ne pas jeter les accessoires dans les ordures ménagères !** Veiller à un recyclage écologique des accessoires et emballages. Respecter les règlements nationaux en vigueur.

**Informations à propos de REACH :**  
[www.festool.com/reach](http://www.festool.com/reach)

## Símbolos



Aviso ante un peligro general



¡Leer las instrucciones e indicaciones!

Con el tope longitudinal LA pueden realizarse cortes longitudinales de piezas de trabajo de gran tamaño.

- CS 70 LA → CS 70
- LA-CS 50/CMS → CS 50/CMS-GE
- LA-TKS 80 → TKS 80

El tope longitudinal está sujeto tanto por delante como por detrás de la mesa. Así se evita que el tope pueda desplazarse.

## Montaje

- ▶ Monte el botón giratorio [1-3] en el tope longitudinal.
- ▶ Aflojar el regulador [1-3] y abrir las palancas de sujeción [1-2, 1-4].
- ▶ Colocar el tope en el lateral de la mesa de serrar como se indica en la figura 2.
- ▶ Desplazar el tope hasta la posición deseada.
- ▶ Apretar el regulador [1-3] y cerrar la palanca de sujeción [1-2].
- ▶ Una vez retirados los tornillos [2-1] puede procederse a desplazar la regla de tope en sentido longitudinal o bien extraerse. La regla de tope se puede fijar al soporte para piezas de trabajo finas en una posición inferior [1-5], o para piezas de trabajo gruesas en una posición superior [1-1].

## Ajustes

En el tope longitudinal se pueden realizar los siguientes ajustes:

- Mango [1-3] para fijar el tope al borde anterior de la mesa.
- Palanca de sujeción [1-2] para fijar el tope al borde posterior de la mesa.
- Palanca de sujeción [1-4] para fijar el ajuste de precisión.
- Ruedecilla [1-7] para ajustar el tope con precisión.
- Ruedecillas [2-1] para fijar la guía de tope a la barra de guía.

## Ajuste fino

- ▶ Desenroscar el regulador [1-3], abrir la palanca de sujeción [1-2] y cerrar la palanca de sujeción [1-4].
- ▶ Ajustar la posición deseada del tope mediante la rueda de ajuste [1-7]. La escala [1-6] indicará el ajuste posible.
- ▶ Apretar el regulador [1-3] y cerrar la palanca de sujeción [1-2].

**Si la sujeción es muy débil, se puede cambiar el apriete de la palanca de sujeción del siguiente modo:**

- ▶ Poner la palanca en la posición máxima de apriete.
- ▶ Soltar el tornillo con el que la palanca está atornillada al eje.
- ▶ Retroceder la palanca en el hexágono en un lado de hexágono.
- ▶ Atornillar de nuevo la palanca.
- ▶ Con la ruedecilla [1-7] poner el tope con ajuste de precisión en el punto adecuado. Al variarse 1 raya de la escala, el tope se desplaza 1/10 mm.
- ▶ Una vez conseguido el ajuste definitivo, apretar bien las sujeciones del tope [1-2, 1-4].

### AVISO

**TKS 80: La tecnología SawStop se dispara**

- ▶ No toque la hoja de sierra con el tope longitudinal o el tope transversal.

### AVISO

**TKS 80: La tecnología SawStop se activa o la TKS 80 no se pone en marcha**

- ▶ Utilizar un banco de trabajo de  $\geq 19$  mm al serrar anchuras de corte  $\leq 3$  mm.

## Medio ambiente



**No desechar los accesorios en la basura doméstica.** Reciclar los accesorios y los embalajes de forma respetuosa con el medio ambiente. Respetar las disposiciones nacionales vigentes.

**Información sobre REACH:**

[www.festool.com/reach](http://www.festool.com/reach)

## Ограничител на дължина LA

### Символи



Предупреждение за обща опасност



Прочетете ръководството/указанията!

С помощта на ограничителя на дължина LA могат да бъдат правени надлъжни разрези на големи обработваеми детайли.

- CS 70 LA → CS 70
- LA-CS 50/CMS → CS 50/CMS-GE
- LA-TKS 80 → TKS 80

Надлъжният ограничител има на предния ръб на масата и задния ръб на масата отделно затягане. Чрез това двустранно затягане се предотвратява отклонение на повърхността на ограничителя.

### Монтаж

- ▶ Монтирайте въртящото се копче [1-3] към надлъжната опора.
- ▶ Отворете въртящото се копче [1-3] и лостчета за затягане [1-2, 1-4].
- ▶ отрезния плот в съответствие с фиг. 2.
- ▶ Преместете ограничителя до исканото от Вас положение.
- ▶ Затворете въртящото се копче [1-3] и лостчета за затягане [1-2].
- ▶ След отваряне на двете въртящи се копчета [2-1] ограничителната линия може да бъде преместена, съответно свалена. Планката за ограничителя може да бъде закрепена в държача в едно ниско положение за тънки обработваеми детайли [1-5] или в едно високо положение за дебели обработваеми детайли [1-1].

### Настройки

Съществуват следните възможности за регулиране на надлъжния ограничител:

- Въртящо копче [1-3]: Фиксиране на ограничителя на предния ръб на масата.
- Затягащ лост [1-2]: Фиксиране на ограничителя на задния ръб на масата.
- Затягащ лост [1-4]: Фиксиране на фината настройка.
- Въртящо копче [1-7]: Регулиране на ограничителя с фина настройка.
- Въртящи копчета [2-1]: Фиксиране на ограничителния линеал върху колоната на ограничителя.

### Фина настройка:

- ▶ Отворете въртящото се копче [1-3] и лостчето за затягане [1-2], затворете лостчето за затягане [1-4].
- ▶ Установете с помощта на копчето за регулиране [1-7] исканото от Вас положение на ограничителя. При това скалата [1-6] показва възможния път за преместване.
- ▶ Затворете въртящото се копче [1-3] и лостчета за затягане [1-2].

**Ако затягането е прекалено слабо, затягащият лост може да бъде преместен, както следва:**

- ▶ Затягащият лост да се постави в положение на максимално затягане.
- ▶ Разхлабете винта, с който затягащият лост е завит на оста.
- ▶ Върнете затягащия лост на шестостена с едно деление назад.
- ▶ Отново затегнете затягащия лост.
- ▶ С въртящото копче [1-7] поставете ограничителя с фина настройка на точен размер. Тогава при преместване с 1 скално деление ограничителят се премества с 1/10 мм.
- ▶ След окончателното регулиране затегнете фиксацията на ограничителя [1-2, 1-4].

### УКАЗАНИЕ

**TKS 80: SawStop технологията се активира**

- ▶ Не докосвайте циркулярния диск с надлъжната опора или с напречната опора.

### УКАЗАНИЕ

**TKS 80: SawStop технологията се активира или TKS 80 не стартира**

- ▶ При рязане на ширини ≤ 3 мм използвайте подложка ≥ 19 мм.

### Околна среда



**Не изхвърляйте принадлежности в домакинския боклук!** Принадлежности и консумативи трябва да бъдат разделно изхвърляни с мисъл за околната среда. Спазвайте валидните национални разпоредби.

**Информация за REACH:**  
[www.festool.com/reach](http://www.festool.com/reach)

## Symboly



Varování před všeobecným nebezpečím



Přečtěte si návod/pokyny!

Pomocí délkového dorazu LA lze na velkých obrobkách provádět podélné řezy.

- CS 70 LA → CS 70
- LA-CS 50/CMS → CS 50/CMS-GE
- LA-TKS 80 → TKS 80

Podélný doraz má na přední a zadní hraně stolu po jednom separátním upevnění. Tímto dvojitým jištěním je vyloučeno posunutí dorazové plochy.

## Montáž

- ▶ Namontujte otočný knoflík [1-3] na podélný doraz.
- ▶ Povolte otočný knoflík [1-3] a upínací páku [1-2, 1-4].
- ▶ Ze strany nasadte na řezací stůl doraz podle obr. 2.
- ▶ Posuňte doraz do požadované polohy.
- ▶ Utáhněte otočný knoflík [1-3] a upínací páku [1-2].
- ▶ Po povolení obou otočných knoflíků [2-1] lze pravítko dorazu v podélném směru posouvat, případně úplně odstranit. Pravítko dorazu lze v držáku uchytit nízko pro tenké obrobky [1-5] nebo vysoko pro tlusté obrobky [1-1].

## Nastavení

**Podélný doraz má následující možnosti seřízení:**

- Knoflík [1-3]: pro připevnění dorazu k přední hraně stolu.
- Upínací páčka [1-2]: pro připevnění dorazu k zadní hraně stolu.
- Upínací páčka [1-4]: pro připevnění jemného seřízení.
- Otočný knoflík [1-7]: pro nastavení dorazu společně s jemným seřízením.
- Otočné knoflíky [2-1]: pro připevnění dorazového pravítka k dorazovému sloupku.

## Jemné nastavení

- ▶ Povolte otočný knoflík [1-3] a upínací páku [1-2], utáhněte upínací páku [1-4].
- ▶ Stavěcím kolečkem [1-7] nastavte doraz do požadované polohy. Stupnice [1-6] přitom ukazuje možnou dráhu nastavení.
- ▶ Utáhněte otočný knoflík [1-3] a upínací páku [1-2].

**Je-li upnutí příliš slabé, aje možno upínací páčku upravit následovně:**

- ▶ Postavte upínací páčku do maximální upínací polohy.
- ▶ Povolte šroub, kterým je upínací páčka přišroubována k ose.
- ▶ Upínací páčku na šestihranu otočte o jeden dílek zpět.
- ▶ Upínací páčku znovu přišroubujte.
- ▶ Otočným knoflíkem [1-7] nastavte doraz s jemným seřízením na přesnou míru. Přitom představuje jeden dílek na stupnici posunutí dorazu o 1/10 mm.
- ▶ Po definitivním nastavení utáhněte upnutí dorazu [1-2, 1-4].

## OZNÁMENÍ

**TKS 80: Zareaguje technologie SawStop**

- ▶ Nedotýkejte se pilového kotouče podélným dorazem nebo příčným dorazem.

## OZNÁMENÍ

**TKS 80: Zareaguje technologie SawStop nebo se TKS 80 nespustí**

- ▶ Při řezání s šířkou řezu ≤ 3 mm použijte příložku ≥ 19 mm.

## Životní prostředí



**Příslušenství nevyhazujte do domovního odpadu!** Příslušenství a obaly odvezďte k ekologické recyklaci. Dodržujte platné vnitrostátní předpisy.

**Informace k REACH:**

[www.festool.com/reach](http://www.festool.com/reach)



## Længdeanslag LA

### Symboler



Advarsel om generel fare



Læs vejledning/anvisninger!

Ved hjælp af længdeanslaget LA er det muligt at styre store arbejdsemner i forbindelse med længdesnit.

- CS 70 LA → CS 70
- LA-CS 50/CMS → CS 50/CMS-GE
- LA-TKS 80 → TKS 80

Længdeanslaget har ved bordforkanten og bordbagkanten hver en separat klemning. Denne dobbeltsidede klemning forhindrer at anlagsfladen viger ud.

### Montering

- ▶ Monter drejeknappen **[1-3]** på længdeanslaget.
- ▶ Løsn drejeknappen **[1-3]** og klemgrebene **[1-2, 1-4]**.
- ▶ Sæt anslaget i fra siden af bordet i henhold til figur 2.
- ▶ Forskyd anslaget til den ønskede position.
- ▶ Spænd drejeknappen **[1-3]** og klemgrebet **[1-2]**.
- ▶ Når de to drejeknapper **[2-1]** løsnes, kan anlagslinealen forskydes i længderetning eller fjernes. Anlagslinealen kan fastspændes til holderen i en lav stilling **[1-5]** ved tynde arbejdsemner eller i en høj stilling **[1-1]** ved tykke arbejdsemner.

### Indstillinger

Ved længdeanslaget findes der følgende indstillingsmuligheder:

- Håndtagsknapp **[1-3]**: Fastklemning af anslaget ved bordforkanten.
- Klemmearm **[1-2]**: Fastklemning af anslaget ved bordbagkanten.
- Klemmearm **[1-4]**: Fastklemning af finindstillingen.
- Drejeknap **[1-7]**: Anlagsindstilling med finjustering.
- Drejeknapper **[2-1]**: Fastklemning af anlagslinealet på anlagsssøjlen.

### Finindstilling

- ▶ Løsn drejeknappen **[1-3]** og klemgrebet **[1-2]**, spænd klemgrebet **[1-4]**.
- ▶ Indstil anslaget til den ønskede position med indstillingshjulet **[1-7]**. Skalaen **[1-6]** viser den mulige indstillingsvej.
- ▶ Spænd drejeknappen **[1-3]** og klemgrebet **[1-2]**.

**Er klemningen for svag kan klemmearmen lægges ned som følgende:**

- ▶ Klemmearmen bringes i maksimal klemstilling.
- ▶ Skruen, med den klemmearmen er skruet fast på akslen, løses.
- ▶ Klemmearmen sættes tilbage om en skala-indstilling.
- ▶ Klemmearmen skrues fast igen.
- ▶ Ved drejeknappen **[1-7]** bringes anslaget i nøjagtigt mål med finindstillingen. Derved forskydes anslaget om 1/10 mm per 1 skalastrøg.
- ▶ Efter afsluttene indstilling skrues anlagsklemningen **[1-2, 1-4]** fast.

### BEMÆRK

#### TKS 80: SawStop-teknologi udløser

- ▶ Berør ikke savklingen med længdeanslaget eller tværanslaget.

### BEMÆRK

#### TKS 80: SawStop-teknologien udløser, eller TKS 80 starter ikke

- ▶ Anvend et mellemstykke  $\geq 19$  mm ved savning af snitbredder  $\leq 3$  mm.

### Miljø



**Tilbehør må ikke bortskaffes med almindeligt husholdningsaffald!** Tilbehør og emballage skal bortskaffes miljømæssigt korrekt på en kommunal genbrugsstation. Gældende nationale forskrifter skal overholdes.

#### Informationer om REACH:

[www.festool.com/reach](http://www.festool.com/reach)

## Σύμβολα



Προειδοποίηση από γενικό κίνδυνο



Διαβάστε τις οδηγίες/υποδείξεις!

Με τον παράλληλο οδηγό LA μπορούν να οδηγηθούν τα μακριά επεξεργαζόμενα κομμάτια στις κατά μήκος τομές.

- CS 70 LA → CS 70
- LA-CS 50/CMS → CS 50/CMS-GE
- LA-TKS 80 → TKS 80

Ο οδηγός κοπής (Κ) τερματικό, διαθέτει στη μπροστινή κόψη τραπεζιού και στην πίσω κόψη τραπεζιού, ανά μια χωριστή κλέμμα. Ετσι παρεμποδίζεται η μετατόπιση της επιφάνειας οδηγού με αυτή την αμφίπλευρη κλέμμα.

## Συναρμολόγηση

- ▶ Συναρμολογήστε το περιστροφικό κουμπι [1-3] στον παράλληλο οδηγό.
- ▶ Λύστε το περιστροφικό κουμπι [1-3] και τους μοχλούς σύσφιξης [1-2, 1-4].
- ▶ Τοποθετήστε τον οδηγό σύμφωνα με την εικόνα 2 πλάγια πάνω στο τραπέζι πριονίσματος.
- ▶ Μετατοπίστε τον οδηγό, μέχρι την επιθυμητή θέση.
- ▶ Λύστε το περιστροφικό κουμπι [1-3] και το μοχλό σύσφιξης [1-2].
- ▶ Μετά το λύσιμο των δύο περιστροφικών κουμπιών [2-1] μπορεί ο οδηγός αναστολής να μετατοπιστεί στην κατά μήκος κατεύθυνση ή να αφαιρεθεί. Ο οδηγός αναστολής μπορεί να στερεωθεί για τα λεπτά επεξεργαζόμενα κομμάτια σε μια χαμηλή θέση [1-5] ή για τα χοντρά επεξεργαζόμενα κομμάτια σε μια υψηλή θέση [1-1] πάνω στο στήριγμα.

## Ρυθμίσεις

**Στον οδηγό κοπής (Κ) τερματικό, υπάρχουν οι παρακάτω δυνατότητες μετατόπισης:**

- Με το πόμολο [1-3], μάγκωμα του οδηγού στην μπροστινή κόψη τραπεζιού.
- Με το λεβιέ μαγκώματος [1-2], μάγκωμα του οδηγού στην πίσω κόψη τραπεζιού.
- Με το λεβιέ μαγκώματος [1-4], μάγκωμα για τη ρύθμιση υπερακριβείας.
- Με το περιστροφικό κουμπι [1-7], ρεγουλάρισμα οδηγού με ρύθμιση υπερακριβείας.

- Με τα περιστροφικά κουμπιά [2-1], μάγκωμα του χάρακα οδηγού στην κολόνα οδηγού.

## Ακριβής ρύθμιση

- ▶ Λύστε το περιστροφικό κουμπι [1-3] και το μοχλό σύσφιξης [1-2] και σφίξτε το μοχλό σύσφιξης [1-4].
- ▶ Ρυθμίστε με το ρυθμιστικό τροχό [1-7] την επιθυμητή θέση του οδηγού. Η κλίμακα [1-6] δείχνει τη δυνατή διαδρομή ρύθμισης.
- ▶ Λύστε το περιστροφικό κουμπι [1-3] και το μοχλό σύσφιξης [1-2].

**Αν το μάγκωμα είναι αδύναμο, τότε μπορούμε να μετακινήσουμε το λεβιέ κλέμματος ως εξής:**

- ▶ Φέρνουμε το λεβιέ κλέμματος στην μέγιστη θέση μαγκώματος.
- ▶ Ξεσφίγγουμε τη βίδα με την οποία βιδώθηκε ο λεβιές κλέμματος στον άξονα.
- ▶ Γυρίζουμε πίσω κατά μια υποδιαίρεση τον λεβιέ κλέμματος στο εξάκοχο.
- ▶ Ξαναβιδώνουμε το λεβιέ κλέμματος.
- ▶ Φέρνουμε στο σωστό μέτρο τον οδηγό σε ρύθμιση υπερακριβείας με τη βοήθεια του περιστροφικού κουμπιού [1-7]. Οπου εδώ μετατίθεται ο οδηγός κατά 1/10 mm με την μετατόπιση κατά 1 γραμμή κλίμακας.
- ▶ Μετά την τελική ρύθμιση σφίγγουμε την κλέμμα οδηγού στέρα [1-2, 1-4].

## ΕΙΔΟΠΟΙΗΣΗ

**TKS 80: Η τεχνολογία SawStop ενεργοποιείται**

- ▶ Μην αγγίζετε τον πριονόδισκο με τον παράλληλο οδηγό ή τον εγκάρσιο οδηγό.

## ΕΙΔΟΠΟΙΗΣΗ

**TKS 80: Η τεχνολογία SawStop ενεργοποιείται ή το TKS 80 δεν ξεκινά**

- ▶ Κατά το πριόνισμα πλάτους κοπής ≤ 3 mm χρησιμοποιείτε μια προέκταση ≥ 19 mm.

## Περιβάλλον



**Μην πετάτε το εξάρτημα στα οικιακά απορρίμματα!** Παραδώστε τα εξαρτήματα και τις συσκευασίες σε μια φιλική προς το περιβάλλον ανακύκλωση. Προσέξτε τους ισχύοντες εθνικούς κανονισμούς.  
**Πληροφορίες για το REACH:**  
[www.festool.com/reach](http://www.festool.com/reach)

## Pikijuhik LA

### Sümbolid



Ettevaatust: oht!



Juhis/ tutvuge märkustega!

Pikijuhikuga LA saab suuri toorikuid pikilõigete tegemisel suunata.

- CS 70 LA                   -> CS 70
- LA-CS 50/CMS       -> CS 50/CMS-GE
- LA-TKS 80               -> TKS 80

Paralleeljuhikul on pingi esiservas ja pingi tagaservas eraldi kinnitus. Kahepoolne kinnitus hoiab ära paigaltnihkumise.

### Paigaldus

- ▶ Monteerige pöördnupp **[1-3]** paralleeljuhiku külge.
- ▶ Avage pöördnupp **[1-3]** ja klemmhoovad **[1-2, 1-4]**.
- ▶ Paigaldage juhik vastavalt joonisele **2** külgsuunast saepingile.
- ▶ Nihutage juhik soovitud asendisse.
- ▶ Sulgege pöördnupp **[1-3]** ja klemmhoob **[1-2]**.
- ▶ Pärast mõlema pöördnupu **[2-1]** avamist saab juhiku joonlauda pikisuunas nihutada või maha võtta. Juhiku joonlauda saab õhukeste toorikute puhul lukustada hoidikul madalasse asendisse **[1-5]** või paksude toorikute puhul kõrgesse asendisse **[1-1]**.

### Sätted

#### Paralleeljuhikut saab paigaldada järgmiselt:

- Pöördnupp **[1-3]**: Juhiku kinnitamine pingi esiserva külge.
- Kinnitushoob **[1-2]**: Juhiku kinnitamine pingi tagaserva külge.
- Kinnitushoob **[1-4]**: Peenregulaatori kinnitamine.
- Pöördnupp **[1-7]**: Juhiku reguleerimine peenregulaatoriga.
- Pöördnupud **[2-1]**: Piirdejoonlaua kinnitamine juhiku samba külge.

## Peenreguleerimine

- ▶ Avage pöördnupp **[1-3]** ja klemmhoob **[1-2]**, sulgege klemmhoob **[1-4]**.
- ▶ Regulaatorrattast **[1-7]** reguleerige välja juhiku soovitud asend. Skaala **[1-6]** näitab seejuures võimalikku reguleerimisteedonda.
- ▶ Sulgege pöördnupp **[1-3]** ja klemmhoob **[1-2]**.

## Kui kinnitus on liiga nõrk, võib kinnitushoova asendit järgmiselt muuta:

- ▶ Viige kinnitushoob maksimaalsesse kinnitussendis.
- ▶ Keerake lahti kruvi, millega on kinnitushoob telje külge keeratud.
- ▶ Viige kinnitushoob kuuskandil ühe jaotise võrra tagasi.
- ▶ Keerake kinnitushoob uuesti kinni.
- ▶ Viige juhik peenregulaatoriga pöördnupust **[1-7]** täpse mõõdu peale. 1 skaalajaoitise võrra muutmisel nihkub juhik 1/10 mm võrra.
- ▶ Pärast lõplikku reguleerimist keerake juhiku kinnitused **[1-2, 1-4]** kinni.

### TEATIS

#### TKS 80: SawStop-tehnoloogia rakendub

- ▶ Vältige saeketta ning piki- või ristipiiriku kokkupuudet!

### TEATIS

#### TKS 80: SawStop-tehnoloogia rakendub või TKS 80 ei käivitu

- ▶ Kui lõikelaius on  $\leq 3$  mm, siis kasutage lisaklotsi  $\geq 19$  mm.

## Keskkond



**Tarvikuid ei tohi visata olmejäätmete hulka!** Tarvikud ja pakendid tuleb suunata keskkonnahoidlikku taaskasutusse. Järgige kehtivaid riiklikke eeskirju. **Teave REACH kohta:** [www.festool.com/reach](http://www.festool.com/reach)

## Symbolit



Varoitus yleisestä vaarasta



Lue ohjeet/huomautukset!

Pitkittäisohjaimella LA voidaan ohjata suuria työstettäviä kappaleita pitkittäis-leikkauksessa.

- CS 70 LA -> CS 70
- LA-CS 50/CMS -> CS 50/CMS-GE
- LA-TKS 80 -> TKS 80

Pitkittäisohjaimessa on pöydän etureunassa ja takareunassa erillinen lukitus. Tämä kaksipuolinen lukitus estää ohjauspinnan siirtymisen.

## Asennus

- ▶ Asenna kiertonuppi [1-3] pitkittäisohjaimeen.
- ▶ Avaa kierrettävät nupit [1-3] ja lukkoviipu [1-2, 1-4].
- ▶ Laita ohjain kuvan 2 mukaisesti sivuttain sahauspöydälle.
- ▶ Siirrä ohjain haluttuun kohtaan.
- ▶ Sulje kierrettävä nuppi [1-3] ja lukkoviipu [1-2].
- ▶ Kun molemmat kierrettävät nupit [2-1] on avattu, rajoitinviivainta voidaan siirtää pituus-suunnassa. Rajoitinviivain voidaan kiinnittää pidikkeeseen ohuiden työstettävien kappaleiden yhteydessä ala-asentoon [1-5] tai paksumpien työstettävien kappaleiden yhteydessä korkeampaan asentoon [1-1].

## Asetukset

**Pitkittäisohjaimessa on seuraavat säätömahdollisuudet:**

- Nuppi [1-3]: ohjaimen kiinnittämiseksi pöydän etureunaan.
- Lukitusvipu [1-2]: ohjaimen kiinnittämiseksi pöydän takareunaan.
- Lukitusvipu [1-4]: hienosäätölaitteen kiinnittämiseksi.
- Vääntönuppi [1-7]: ohjaimen säätämiseksi hienosäädöllä.
- Vääntönupit [2-1]: ohjausviivaimen kiinnittämiseksi ohjauspylvääseen.

## Hienosäätö

- ▶ Avaa kierrettävä nuppi [1-3] ja lukkoviipu [1-2], sulje lukkoviipu [1-4].
- ▶ Säädä säätöpyörällä [1-7] ohjaimen haluttu asema. Asteikko [1-6] näyttää mahdollisen siirtomatkan.
- ▶ Sulje kierrettävä nuppi [1-3] ja lukkoviipu [1-2].

**Jos lukitus on liian heikko, lukitusvipua voidaan siirtää seuraavalla tavalla:**

- ▶ Lukitusvipu asetetaan maksimilukitus-asentoon.
- ▶ Ruuvi, jolla lukitusvipu on ruuvattu kiinni akseliin, avataan.
- ▶ Lukitusvipua siirretään kuusikannalla taaksepäin yhden jakovälin verran.
- ▶ Lukitusvipu ruuvataan jälleen kiinni.
- ▶ Ohjain asetetaan vääntönupista [1-7] hienosäädöllä tarkkaan mittaan. Kun säätöä muutetaan 1 asteikkoviivan verran, ohjain siirtyy 1/10 mm.
- ▶ Lopullisen säädön jälkeen ohjaimen lukitukset [1-2, 1-4] kiristetään kiinni.

## HUOMAUTUS

**TKS 80: SawStop-teknologia laukeaa toimintaan**

- ▶ Ole kosketa sahanterää pitkittäisohjaimen tai poikittäisohjaimen kanssa.

## HUOMAUTUS

**TKS 80: SawStop-teknologia laukeaa tai TKS 80 ei käynnisty**

- ▶ Jos sahaat terällä, jonka leveys on  $\leq 3$  mm, käytä  $\geq 19$  mm kokoista lisäkappaletta.

## Ympäristö



**Älä heitä tarvikkeita talousjätteisiin!**

Toimita käytöstä poistetut tarvikkeet ja pakkaukset ympäristöystävälliseen kierrätykseen. Noudata voimassaolevia kansallisia määräyksiä.

**REACH:iin liittyvät tiedot:**

[www.festool.com/reach](http://www.festool.com/reach)

## Uzdužni graničnik LA

### Simboli



Upozorenje od opće opasnosti



Čitati naputak/upozorenja!

Pomoću uzdužnog graničnika LA mogu se voditi veliki izradci za uzdužne rezove.

- CS 70 LA → CS 70
- LA-CS 50/CMS → CS 50/CMS-GE
- LA-TKS 80 → TKS 80

Graničnik dužine ima po jednu zasebnu stezaljku na prednjem rubu stola i stražnjem rubu stola. Ova obostrana stezaljka sprječava izmicanje granične površine.

### Montaža

- ▶ Montirajte zakretni gumb **[1-3]** na uzdužni graničnik.
- ▶ Otvorite zakretni gumb **[1-3]** i stezne poluge **[1-2, 1-4]**.
- ▶ Postavite graničnik bočno na stol za piljenje na način prikazan u slici **2**.
- ▶ Izvršite pomak graničnika do željenog položaja.
- ▶ Zatvorite zakretni gumb **[1-3]** i steznu polugu **[1-2]**.
- ▶ Nakon otvaranja zakretnih gumbi **[2-1]** može se granično ravnalo pomicati uzdužno, odn. može se skinuti. Ravnalo graničnika može se pričvrstiti na držaču, pri čemu je niži položaj predviđen za tanke izratke **[1-5]**, a visoki položaj za debele izratke **[1-1]**.

### Namještanje

**Graničnik dužine nudi sljedeće mogućnosti premještanja:**

- Okretni gumb **[1-3]**: Blokiranje graničnika na prednjem rubu stola.
- Stezna poluga **[1-2]**: Blokiranje graničnika na stražnjem rubu stola.
- Stezna poluga **[1-4]**: Blokiranje finog namještanja.
- Okretni gumb **[1-7]**: Namještanje graničnika s finim namještanjem.
- Okretni gumbi **[2-1]**: Blokiranje graničnog ravnala na graničnom stupu.

### Precizno namještanje

- ▶ Otvorite zakretni gumb **[1-3]** i steznu polugu **[1-2]**, zatvorite steznu polugu **[1-4]**.
- ▶ Namjestite pomoću izvršnog kola **[1-7]** željeni položaj graničnika. Ljestvica **[1-6]** pri tome prikazuje mogući put za namještanje.
- ▶ Zatvorite zakretni gumb **[1-3]** i steznu polugu **[1-2]**.

**Ako je stezaljka preslaba, možete premjestiti steznu polugu na sljedeći način:**

- ▶ Steznu polugu stavite u maksimalni položaj stezanja.
- ▶ Otpustite vijak kojim je stezna poluga privršćena na osovini.
- ▶ Vratite steznu polugu na šesterokutnom prihvatu za jedan korak.
- ▶ Ponovno pričvrstite steznu polugu.
- ▶ Okretanjem okretnog gumba **[1-7]** stavite graničnik s finim namještanjem na točnu mjeru. Pritom se graničnik pomiče za 1/10 mm pri premještanju za 1 crticu na skali.
- ▶ Nakon namještanja pritegnite graničnu stezaljku **[1-2, 1-4]**.

### NAPOMENA

**TKS 80: SawStop tehnologija se aktivira**

- ▶ Ne dodirujte list pile graničnikom dužine ili poprečnim graničnikom.

### NAPOMENA

**TKS 80: SawStop tehnologija se aktivira ili se TKS 80 ne pokreće**

- ▶ Pri rezanju od širine reza  $\leq 3$  mm upotrebjavajte dodatni element  $\geq 19$  mm.

### Okoliš



**Pribor ne bacajte u kućni otpad!** Pribor i ambalažu treba reciklirati na ekološki prihvatljiv način. Poštujte važeće nacionalne propise.

**Informacije o uredbi REACH:**

[www.festool.com/reach](http://www.festool.com/reach)

## Szimbólumok



Általános veszélyekre vonatkozó figyelmeztetés



Olvassa el az útmutatót/információkat!

A LA hosszützközővel lehetséges a nagy munkadarabok megvezetése hossz-vágás közben.

- CS 70 LA                   -> CS 70
- LA-CS 50/CMS       -> CS 50/CMS-GE
- LA-TKS 80               -> TKS 80

Az asztal elülső és hátulsó élén a hosszanti ütköző rögzítésére szolgáló külön-külön szorítókegyel található. Ez a kétoldalas befogás biztosítja, hogy ne lehessen kikerülni az ütközőfelületet.

## Felszerelés

- ▶ Rögzítse a forgatható gombot **[1-3]** a hossz-ütközőre.
- ▶ Oldja a forgatható gombot **[1-3]** és az állító-csavarokat **[1-2, 1-4]**.
- ▶ A **2.** képnek megfelelően oldalról helyezze az ütközőt a fűrészasztalra.
- ▶ Tolja el az ütközőt a kívánt pozícióba.
- ▶ Húzza meg a forgatható gombot **[1-3]** és az állítócsavart **[1-2]**.
- ▶ A két forgatható gomb **[2-1]** oldása után az ütközővonalzó hosszirányban eltolható ill. levehető. Az ütközősínt rögzítheti a tartón: vékonyabb munkadarabokhoz alsó állásban **[1-5]**, vastagabb munkadarabokhoz felső állásban **[1-1]**.

## Beállítások

**A hosszanti ütközőn az alábbi elállítási lehetőségek állnak rendelkezésre:**

- Fogantyúgomb **[1-3]**: Az ütköző leszorítása az asztal elülső élére.
- Szorítókar **[1-2]**: Az ütköző leszorítása az asztal hátulsó élére.
- Szorítókar **[1-4]**: A finombeállító leszorítása.
- Forgógomb **[1-7]**: Az ütköző beállítása finombeállító segítségével.
- Forgógombok **[2-1]**: Az ütközővonalzó leszorítása az ütközőoszlopra.

## Finombeállítás

- ▶ Oldja a forgatható gombot **[1-3]** és az állítócsavart **[1-2]**, húzza meg az állítócsavart **[1-4]**.
- ▶ Az állítókerékkel **[1-7]** állítsa be a kívánt ütköző-pozíciót. A skála **[1-6]** jelzi a lehetséges állítási utat.
- ▶ Húzza meg a forgatható gombot **[1-3]** és az állítócsavart **[1-2]**.

**Ha a leszorítás túl gyengének bizonyulna, a szorítókart az alábbi módon lehet áthelyezni:**

- ▶ Helyezze a szorítókart maximális szorítóhelyzetébe.
- ▶ Lazítsa ki azt a csavart, amellyel a szorítókar a tengelyre van csavarozva.
- ▶ Helyezze vissza egy osztással a hatszögön a szorítókart.
- ▶ Csavarozza újból szorosra a szorítókart.
- ▶ A finombeállító segítségével állítsa a forgógombon **[1-7]** az ütközőt pontos méretre. Ennek során 1 skálavonallal való elállítás az ütköző 1/10 mm-nyi eltolását idézi elő.
- ▶ A végleges beállítást követően rögzítse az ütköző szorítókegyelét **[1-2, 1-4]**.

## ÉRTEŚÍTÉS

### TKS 80: A SawStop-technológia kiold

- ▶ Ne érintse meg a fűrészlapot a hosszützközővel vagy a harántützközővel.

## ÉRTEŚÍTÉS

### TKS 80: Kiold a SawStop-technológia vagy nem indul el a TKS 80

- ▶ ≤ 3 mm vágásszélesség fűrészélése esetén használjon ≥ 19 mm-es alátétfát.

## Környezetvédelem



**A tartozékokat ne dobja ki a háztartási szemébe!** Adja le a tartozékokat és a csomagolást a környezetvédelmi előírásoknak megfelelő újrahasznosítás céljából. Ügyeljen az érvényes helyi előírások betartására. Információk a REACH-ről: [www.festool.com/reach](http://www.festool.com/reach)

## Langsumstopp LA

### Tákn



Varúð, almenn hættu



Notendahandbók, lesið öryggisleiðbein-  
garnar!

Með langsumstoppinu LA er hægt að stýra stórum  
vinnustykkjum þegar sagað er langsum.

- CS 70 LA                   -> CS 70
- LA-CS 50/CMS       -> CS 50/CMS-GE
- LA-TKS 80               -> TKS 80

Á langsumstoppinu eru sérstakar klemmur fyrir  
fram- og afturbrún borðsins. Með þessum klem-  
mum báðum megin er komið í veg fyrir að festi-  
flöturinn gefi eftir.

### Uppsetning

- ▶ Setjið snúningshnúðinn **[1-3]** á langsum-  
stoppið.
- ▶ Losið um snúningshnúðinn **[1-3]** og læsis-  
veifarnar **[1-2, 1-4]**.
- ▶ Setjið stoppið á hlið sagarborðsins eins og  
sýnt er á mynd **2**.
- ▶ Færið stoppið í þá stöðu sem óskað er eftir.
- ▶ Herðið snúningshnúðinn **[1-3]** og lokið læ-  
sisveifinni **[1-2]**.
- ▶ Þegar losað hefur verið um báða snúnings-  
hnúðana **[2-1]** er hægt að færa réttsskeiðina  
til langsum eða taka hana af. Hægt er að  
festa réttsskeiðina í lágri stöðu fyrir þunn vin-  
nustykki **[1-5]** eða í hárrí stöðu fyrir þykk vin-  
nustykki **[1-1]**.

### Stillingar

**Hægt er að stilla langsumstoppið á eftirfarandi  
vegu:**

- Snúningshnúður **[1-3]**: Til að festa stoppið við  
frambrún borðsins.
- Læsisveif **[1-2]**: Til að festa stoppið við afturbrún  
borðsins.
- Læsisveif **[1-4]**: Til að festa fínstillinguna.
- Snúningshnúður **[1-7]**: Til að fínstillast stöðu  
stoppsins.
- Snúningshnúðar **[2-1]**: Til að festa réttsskeiðina  
við bitann.

### Fínstilling

- ▶ Losið um snúningshnúð **[1-3]**, opnið læsis-  
veif **[1-2]** og lokið læsisveif **[1-4]**.
- ▶ Stillið stoppið á viðeigandi stöðu með stil-  
lihjólínu **[1-7]**. Kvarðinn **[1-6]** sýnir stillin-  
garnar sem standa til boða.
- ▶ Herðið snúningshnúðinn **[1-3]** og lokið læ-  
sisveifinni **[1-2]**.

**Ef ekki er fest nægilega vel er hægt að færa  
læsisveifina með eftirfarandi hætti:**

- ▶ Færið læsisveifina í stöðu fyrir mestu festin-  
gu.
- ▶ Losið um skrúfunu sem festir læsisveifina við  
ásinn.
- ▶ Færið læsisveifina aftur um eitt þrep á sex-  
kantinum.
- ▶ Skrúfið læsisveifina aftur fasta.
- ▶ Notið snúningshnúðinn **[1-7]** til að fínstillast  
stoppið á nákvæmt mál. Stoppið er þá fært til  
um 1/10 mm fyrir hvert strik á kvarðanum.
- ▶ Að stillingunni lokinni skal festa læsis-  
veifarnar **[1-2, 1-4]**.

### ATHUGIÐ

#### TKS 80: SawStop-tæknin slær út

- ▶ Komið hvorki við sagarblaðið með langsum-  
stoppinu eða með þverstoppinu.

### ATHUGIÐ

#### TKS 80: SawStop-tæknin slær út eða TKS 80 fer ekki í gang.

- ▶ Þegar söguð er skurðarbreidd  $\leq 3$  mm skal  
nota viðbótarstykki  $\geq 19$  mm.

### Umhverfisatriði



**Ekki má fleygja aukabúnaði með hei-  
milissorpi!** Skilið aukabúnaði og um-  
búðum til umhverfisvænnar endurvinn-  
slu. Fylgið gildandi reglum á hverjum  
stað.

**Upplýsingar varðandi REACH:**

[www.festool.com/reach](http://www.festool.com/reach)

**Riscontro longitudinale LA****Simboli**

Avvertenza di pericolo generico



Leggere le istruzioni/avvertenze!

Con il riscontro longitudinale LA, è possibile guidare pezzi di grandi dimensioni nei tagli longitudinali.

- CS 70 LA                   -> CS 70
- LA-CS 50/CMS       -> CS 50/CMS-GE
- LA-TKS 80               -> TKS 80

La battuta lineare presenta un bloccaggio separato rispettivamente sul bordo anteriore e posteriore del piano di lavoro. Grazie a questo doppio bloccaggio viene impedito che la superficie di battuta possa allontanarsi.

**Montaggio**

- ▶ Fissare la manopola **[1-3]** alla battuta longitudinale.
- ▶ Allentare la manopola **[1-3]** e la leva di serraggio **[1-2, 1-4]**.
- ▶ Inserire il riscontro lateralmente sulla sega da banco, come illustrato in figura 2.
- ▶ Spostare il riscontro fino alla posizione desiderata.
- ▶ Avvitare la manopola **[1-3]** e la leva di serraggio **[1-2]**.
- ▶ Dopo aver allentato le due manopole **[2-1]**, è possibile spostare o rimuovere la riga di riscontro in senso longitudinale. La riga di riscontro può essere fissata sul supporto in una posizione bassa **[1-5]** quando si lavorano pezzi sottili, oppure in posizione elevata **[1-1]** per la lavorazione di pezzi spessi.

**Impostazioni**

**Sulla battuta lineare sono previste le seguenti possibilità di regolazione:**

- Manopola **[1-3]** Fissaggio della battuta sul bordo anteriore del piano di lavoro.
- Leva di bloccaggio **[1-2]** Fissaggio della battuta sul bordo posteriore del piano di lavoro.
- Leva di bloccaggio **[1-4]** Fissaggio della regolazione micrometrica.
- Manopola **[1-7]** Regolazione della battuta con precisione.

- Manopole **[2-1]** Fissaggio della battuta lineare sulla colonna di riscontro.

**Regolazione fine**

- ▶ Allentare la manopola **[1-3]** e la leva di serraggio **[1-2]**, quindi stringere la leva di serraggio **[1-4]**.
- ▶ Con la rotellina di regolazione **[1-7]**, impostare la posizione desiderata del riscontro. La scala **[1-6]** indica le possibilità di regolazione.
- ▶ Avvitare la manopola **[1-3]** e la leva di serraggio **[1-2]**.

**Se il bloccaggio è troppo debole, si può spostare la leva di bloccaggio come segue:**

- ▶ Portare la leva di bloccaggio in posizione di massimo bloccaggio.
- ▶ Allentare la vite con la quale la leva di bloccaggio è avvitata sull'asse.
- ▶ Portare indietro di una divisione la leva di bloccaggio sull'esagono.
- ▶ Serrare di nuovo la leva di bloccaggio.
- ▶ Portare la battuta sulla quota precisa con la regolazione micrometrica agendo sulla manopola **[1-7]**. Lo spostamento di una divisione della scala causa uno spostamento di 1/10 mm della battuta.
- ▶ Al termine della regolazione serrare il bloccaggio della battuta **[1-2, 1-4]**.

**NOTA****TKS 80: La tecnologia SawStop scatta**

- ▶ Non toccare la lama con la battuta longitudinale o con la battuta diagonale.

**NOTA****TKS 80: Scatta la tecnologia SawStop o la TKS 80 non si avvia**

- ▶ Durante il taglio di profondità ≤ 3 mm utilizzare un supplemento ≥ 19 mm.

**Ambiente**

**Non gettare gli accessori fra i rifiuti domestici!** Avviare accessori ed imballaggi ad un riciclo rispettoso dell'ambiente. Attenersi alle disposizioni di legge nazionali in vigore.

**Informazioni su REACH:**  
[www.festool.com/reach](http://www.festool.com/reach)



## 립 컷 펜스(LA)

### 기호



일반적인 위험에 대한 경고



사용 설명서, 안전 수칙을 읽으십시오!

대형 가공물을 립 컷 작업할 때 립 컷 펜스(LA)를 함께 사용할 수 있습니다.

- CS 70 LA → CS 70
- LA-CS 50/CMS → CS 50/CMS-GE
- LA-TKS 80 → TKS 80

립 컷 펜스는 테이블 앞쪽 모서리 및 테이블 뒤쪽 모서리에 클램핑 기구가 하나씩 있습니다. 이 양쪽에 있는 클램핑 기구를 통해 스톱 범위를 벗어나지 않게 해줍니다.

### 조립

- ▶ 립 컷 펜스에 회전 노브 [1-3]를 장착하십시오.
- ▶ 회전 노브 [1-3] 및 클램핑 레버 [1-2, 1-4]를 푸십시오.
- ▶ 스톱퍼를 그림 2에 따라 톱 테이블 측면에 끼우십시오.
- ▶ 스톱퍼를 원하는 위치까지 미십시오.
- ▶ 회전 노브 [1-3] 및 클램핑 레버 [1-2]를 잠그십시오.
- ▶ 두 회전 노브 [2-1]를 푼 후 측정 자를 길이 방향으로 밀거나 또는 분리할 수 있습니다. 측정 자는 두께가 얇은 가공물의 경우 홀더의 낮은 위치 [1-5]에, 또는 두꺼운 가공물의 경우 홀더의 높은 위치 [1-1]에 고정시킬 수 있습니다.

### 설정

립 컷 펜스는 다음과 같이 조절할 수 있습니다.

- 회전 노브 [1-3]: 테이블 앞쪽 모서리에 스톱퍼를 고정시킵니다.
- 클램핑 레버 [1-2]: 테이블 뒤쪽 모서리에 스톱퍼를 고정시킵니다.
- 클램핑 레버 [1-4]: 미세 조절 장치를 고정시킵니다.
- 회전 노브 [1-7]: 미세 조절 장치를 통해 스톱퍼를 조정합니다.
- 회전 노브 [2-1]: 측정 자를 스톱퍼 대에 고정시킵니다.

### 미세 조정

- ▶ 회전 노브 [1-3] 및 클램핑 레버 [1-2]를 풀고, 클램핑 레버 [1-4]를 잠그십시오.
- ▶ 조절 휠 [1-7]을 이용해 스톱퍼를 원하는 위치로 조절하십시오. 이때 눈금 [1-6]은 가능한 조정 경로를 표시합니다.

- ▶ 회전 노브 [1-3] 및 클램핑 레버 [1-2]를 잠그십시오.

클램핑 기구가 너무 약하면, 클램핑 레버가 다음과 같이 변경할 수 있습니다.

- ▶ 클램핑 레버를 최대한 클램핑 가능한 위치로 가져오십시오.
- ▶ 클램핑 레버를 축에 고정시킨 나사를 푸십시오.
- ▶ 육각부에서 분할을 위해 클램핑 레버를 초기 위치로 가져오십시오.
- ▶ 클램핑 레버를 다시 볼트로 조이십시오.
- ▶ 회전 노브 [1-7]에서 미세 조절 장치를 통해 스톱퍼를 정확한 치수로 설정하십시오. 이때 스톱퍼의 눈금 1개가 이동하면 1/10 mm가 움직인 것과 같습니다.
- ▶ 최종 조정을 마친 후, 스톱퍼 클램핑 기구 [1-2, 1-4]를 조이십시오.

### 지침

#### TKS 80: SawStop 기술 활성화

- ▶ 립 컷 펜스 또는 크로스 컷 펜스에 톱날이 닿지 않게 하십시오.

### 지침

#### TKS 80: SawStop 기술 활성화 또는 TKS 80 작동이 시작되지 않음

- ▶ 절단 폭 3 mm 이하의 톱 작업 시 19 mm 이상의 부속품을 사용하십시오.

### 환경



액세서리를 가정용 쓰레기로 폐기하지 마십시오! 액세서리 및 포장재는 환경 보호 법에 따라 재활용됩니다. 통용되는 국가 별 규정을 준수하십시오.

#### REACH 규정 관련 정보:

[www.festool.com/reach](http://www.festool.com/reach)

경기도 의왕시 맑은내길 67, 501-2호(오전동, 에이엘티지식산업센터)

(우) 16071

전화: 02-6022-6740

팩스: 02-6022-6799

<http://www.festool.co.kr>

Gyeonggi-do, Uiwang-si Clear No. 67, 501-2 (AM East, ADT Knowledge Industrial Center)

(R) 16071

phone: 02-6022-6740

fax: 02-6022-6799

<http://www.festool.co.kr>

## Simboliai



Įspėjimas apie bendruosius pavojus



Skaityti instrukciją / nurodymus!

Naudodami ribotuvą LA, galite išilgai pjauti didelius ruošinius.

- CS 70 LA → CS 70
- LA-CS 50/CMS → CS 50/CMS-GE
- LA-TKS 80 → TKS 80

Išilginė atrama stalo priekinėje briaunoje ir stalo užpakalinėje briaunoje turi atskiras užvaržas. Toks dvigubas užveržimas leidžia išvengti atraminio paviršiaus pasislinkimo.

## Montavimas

- ▶ Sukamąją rankenėlę **[1-3]** sumontuokite ant išilginės atramos.
- ▶ Atsukite varžtą **[1-3]** ir laikančiąsias rankenėles **[1-2, 1-4]**.
- ▶ Iš kraštų pritvirtinkite ribotuvą prie pjūklo stalo kaip parodyta **2** paveikslėlyje.
- ▶ Ribotuvą perstumkite iki pageidaujamos padėties.
- ▶ Prisukite varžtus **[1-3]** ir laikančiąsias rankenėles **[1-2]**.
- ▶ Atsukę abu varžtus **[2-1]**, galite išilgai perstumti arba nuimti ribotuvo liniuotę. Atraminę liniuotę ploniems ruošiniams galite pritvirtinti ant laikiklio žemesnėje padėtyje **[1-5]**, arba storiems ruošiniams aukštesnėje padėtyje **[1-1]**.

## Nustatymai

**Yra tokios išilginės atramos reguliavimo galimybės:**

- Sukamoji rankenėlė **[1-3]**: Atramos tvirtinimas prie stalo priekinės briaunos.
- Užspaudimo svirtis **[1-2]**: Atramos tvirtinimas prie stalo užpakalinės briaunos.
- Užspaudimo svirtis **[1-4]**: Tikslaus nustatymo fiksavimas.
- Sukamoji rankenėlė **[1-7]**: Atramos nustatymas tikslaus reguliavimo elementu.
- Sukamosios rankenėlės **[2-1]**: Atraminės liniuotės tvirtinimas prie atraminės kolonos.

## Tikslus nustatymas:

- ▶ Atsukite varžtą **[1-3]**, atlenkite laikančiąją rankenėlę **[1-2]**, užlenkite kitą laikančiąją rankenėlę **[1-4]**.
- ▶ Reguliavimo varžtu **[1-7]** nustatykite pageidaujamą ribotuvo poziciją. Skalė **[1-6]** parodys galimą nustatymo ilgį.
- ▶ Prisukite varžtus **[1-3]** ir laikančiąsias rankenėles **[1-2]**.

## Jeigu užspaudimas yra per silpnas, užspaudimo svirtį galima perstatyti:

- ▶ Užspaudimo svirtį nustatyti į maksimalią užspaudimo padėtį.
- ▶ Atlaisvinti varžtą, kuriuo užspaudimo svirtis yra prisukta prie ašies.
- ▶ Užspaudimo svirtį šešiabriauniu atitraukti per vieną padalą.
- ▶ Užspaudimo svirtį vėl priveržti.
- ▶ Sukamąją rankenėlę **[1-7]** atramą su tikslaus reguliavimo įtaisu nustatyti tiksliam matmeniui. Reguliavimo metu 1 skalės padala atitinka atramos perstūmimą per 1/10 mm.
- ▶ Nustačius galutinai, atramos tvirtinimo elementus **[1-2, 1-4]** priveržti.

## NURODYMAS

### TKS 80: „SawStop“ technologija suveikia

- ▶ Pjovimo disko nelieskite išilgine ar skersine atrama.

## NURODYMAS

### TKS 80: „SawStop“ technologija suveikia arba TKS 80 nepasileidžia

- ▶ Kai pjūvio plotis yra  $\leq 3$  mm, pridėkite  $\geq 19$  mm.

## Aplinka



**Reikmenų nemesti į buitinius šiukšlynus!** Reikmenis ir pakuotę pristatyti antriniam perdirbimui pagal aplinkosaugos reikalavimus. Laikytis galiojančių nacionalinių teisės aktų.

### Informacija apie REACH:

[www.festool.com/reach](http://www.festool.com/reach)

## Gareniskais atturis LA

### Simboli



Brīdinājums par vispārīgu apdraudējumu



Izlasiet instrukciju/norādījumus!

Ar gareniskā attura LA palīdzību lielas sagataves var vadīt gareniskai zāgēšanai.

- CS 70 LA → CS 70
- LA-CS 50/CMS → CS 50/CMS-GE
- LA-TKS 80 → TKS 80

Gareniskajam atturim pie galda priekšējās malas un aizmugurējās malas ir pa atsevišķam savienojumam. Pateicoties šim divpusējam savienojumam, atbalsta virsma nevar nobīdīties.

### Montāža

- ▶ Uzstādiet grozāmo rokturi **[1-3]** uz gareniskā atbalsta.
- ▶ Atgrieziet grozāmo rokturi **[1-3]** un aizspiedņa sviras **[1-2, 1-4]**.
- ▶ Uzlieciet atturi, kā parādīts **2.** attēlā, sāniski uz zāgēšanas galda.
- ▶ Bīdīet atturi līdz vēlamajai pozīcijai.
- ▶ Aizgrieziet grozāmo rokturi **[1-3]** un aizspiedņa sviru **[1-2]**.
- ▶ Pēc abu grozāmo rokturu **[2-1]** atgriešanas attura lineālu var pārbīdīt gareniskā virzienā vai noņemt. Attura lineālu var nostiprināt uz turētāja zemā stāvoklī, apstrādājot plānas sagataves **[1-5]**, vai augstā stāvoklī, apstrādājot sagataves **[1-1]**.

### Iestatījumi

#### Garenisko atturi iespējams regulēt šādi:

- Griežamā poga **[1-3]**: attura nofiksēšana pie galda priekšējās malas.
- Fiksējošā svira **[1-2]**: attura nofiksēšana pie galda aizmugurējās malas.
- Fiksējošā svira **[1-4]**: precīzā regulējuma fiksācija.
- Griežamā poga **[1-7]**: attura regulēšana ar precīzo regulēšanu.
- Griežamās pogas **[2-1]**: atbalsta lineāla fiksācija uz atbalsta statņa.

#### Precīzas regulēšanas mehānisms:

- ▶ Atgrieziet grozāmo rokturi **[1-3]** un aizspiedņa sviru **[1-2]**, aizgrieziet aizspiedņa sviru **[1-4]**.
- ▶ Ar regulēšanas ratu **[1-7]** noregulējiet attura vēlamo pozīciju. Pie tam skala **[1-6]** norāda iespējamo regulēšanas veidu.
- ▶ Aizgrieziet grozāmo rokturi **[1-3]** un aizspiedņa sviru **[1-2]**.

#### Ja fiksācija ir par vāju, fiksējošo sviru var pārvietot šādi:

- ▶ Fiksējošo sviru pārvietojiet maksimālajā fiksācijas pozīcijā.
- ▶ Atskrūvējiet skrūvi, ar kuru fiksējošā svira pieskrūvēta pie ass.
- ▶ Fiksējošo sviru uz seškantes pārlieciet par vienu iedaļu atpakaļ.
- ▶ Atkal pieskrūvējiet fiksējošo sviru.
- ▶ Ar griežamo pogu **[1-7]** precīzi noregulējiet atturi. Regulēšanas laikā atturi pārliecot par 1 skalas iedaļu, tas tiek pārbīdīts par 1/10 mm.
- ▶ Pēc galīgās noregulēšanas nofiksējiet atturi **[1-2, 1-4]**.

### NORĀDĪJUMS

#### TKS 80: nostrādā SawStop tehnoloģija

- ▶ Zāģa asmens nedrīkst saskarties ar garenisko atduri vai šķērsenisko atduri.

### NORĀDĪJUMS

#### TKS 80: nostrādā SawStop tehnoloģija vai nevar iedarbināt TKS 80

- ▶ Zāģējot ≤ 3 mm platumā, izmantojiet ≥ 19 mm ieliktni.

### Apkārtējā vide



**Neizmetiet piederumus sadzīves atkritumu tvertnē!** Piederumi un to iesaiņojuma materiāli jāpakļauj otrreizējai pārstrādei apkārtējai videi bekaitīgā veidā. Ievērojiet spēkā esošos nacionālos noteikumus.

**Informācija par direktīvu REACH:**  
[www.festool.com/reach](http://www.festool.com/reach)

## Symboler



Advarsel mot generell fare



Anvisning / les merknader!

Med lengdeanslaget LA kan du foreta lengdekutt av store emner.

- CS 70 LA                   -> CS 70
- LA-CS 50/CMS       -> CS 50/CMS-GE
- LA-TKS 80               -> TKS 80

Anslaget har ved bordets forkant og bakkant henholdsvis en separat fastspenning. Denne dobbelsidige fastspenningen hindrer at anslagsflaten kan beveges.

## Montasje

- ▶ Monter vrideren **[1-3]** på lengdeanslaget.
- ▶ Åpne vrideren **[1-3]** og hendelen **[1-2, 1-4]**.
- ▶ Sett anslaget på siden av sagbordet slik det fremgår av bilde 2.
- ▶ Skyv anslaget til ønsket posisjon.
- ▶ Skru igjen vrideren **[1-3]** og hendelen **[1-2]**.
- ▶ Etter åpning av de to vriderne **[2-1]** kan anleggsskinnen forskyves i lengderetningen eller tas av. Anleggsskinnen kan klemmes fast på holderen i en lav stilling **[1-5]** for tynne emner eller i en høy stilling **[1-1]** for tykke emner.

## Innstillinger

**På anslaget finnes følgende justeringsmuligheter:**

- Grepknapp **[1-3]**: anslaget spennes fast på bordets forkant.
- Klemarm **[1-2]**: fastspenning av anslaget på bordets bakkant.
- Klemarm **[1-4]**: fastspenning av finjusteringen.
- Dreieknapp **[1-7]**: anslaginnstilling med finjustering.
- Dreieknapper **[2-1]**: fastspenning av anleggslinjalen på anleggssøylen.

## Fininnstilling

- ▶ Åpne vrideren **[1-3]** og hendelen **[1-2]**, skru til hendelen **[1-4]**.
- ▶ Still inn ønsket posisjon for anslaget med stillhjulet **[1-7]**. Skalaen **[1-6]** viser hvor lang det er mulig å justere anslaget.
- ▶ Skru igjen vrideren **[1-3]** og hendelen **[1-2]**.

**Hvis fastspenningen er for svak, kan klemarmen beveges på følgende måte:**

- ▶ Klemarm fås i maksimal klemstilling.
- ▶ Skruen som klemarmen er skrudd med på akselen løsnes.
- ▶ Klemarm settes på sekskant tilbake med en inndeling.
- ▶ Klemarm skrues fast igjen.
- ▶ Anslaget med finjustering fås på dreieknapp **[1-7]** på nøyaktig mål. Derved forskyves anslaget ved justering med en skalastrek med 1/10 mm.
- ▶ Etter endelig innstilling trekkes anslag-fastspenning **[1-2, 1-4]** fast.

## MERK

**TKS 80: SawStop-teknologien utløses**

- ▶ Ikke berør sagbladet med lengdeanlegget eller tverranlegget.

## MERK

**TKS 80: SawStop-teknologien utløses, eller TKS 80 starter ikke**

- ▶ Ved saging av snittbredder  $\leq 3$  mm bør det brukes et hjelpestykke  $\geq 19$  mm.

## Miljø



**Ikke kast tilbehøret i husholdningsavfallet!** Tilbehør og emballasje skal leveres til gjenvinning. Ta hensyn til gjeldende nasjonale forskrifter.

**Informasjon om REACH:**

[www.festool.com/reach](http://www.festool.com/reach)

## Lengteaanslag LA

### Symbolen



Waarschuwing voor algemeen gevaar



Handleiding/aanwijzingen lezen!

Met de lengteaanslag LA kunnen grote werkstukken voor lengtesneden worden geleid.

- CS 70 LA → CS 70
- LA-CS 50/CMS → CS 50/CMS-GE
- LA-TKS 80 → TKS 80

De langsaanslag heeft zowel aan de voor- als aan de achterkant van de tafel een aparte klemming. Het aanslagvlak kan door deze dubbelzijdige klemming niet doorhangen.

### Montage

- ▶ Monteer de draaiknop **[1-3]** van de lengteaanslag.
- ▶ Opende draaiknop **[1-3]** en de klem **[1-2, 1-4]**.
- ▶ Plaats de aanslag volgens afbeelding **2** zijwaarts op de zaagtafel.
- ▶ Schuif de aanslag in de gewenste positie.
- ▶ Sluit de draaiknop **[1-3]** en de klem **[1-2]**.
- ▶ Na het openen van de beide draaiknoppen **[2-1]** kan de aanslaglineaal in de lengterichting worden verschoven of verwijderd. De aanslaglineaal kan bij dunne werkstukken in een lage stand **[1-5]**, en bij dikke werkstukken in een hoge stand **[1-1]** op de houder worden vastgeklemd.

### Instellingen

**Aan de langsaanslag bestaan de volgende instelmogelijkheden:**

- Greep **[1-3]**: Vastklemmen van de aanslag aan de voorkant van de tafel.
- Spanhefboom **[1-2]**: Vastklemmen van de aanslag aan de achterkant van de tafel.
- Spanhefboom **[1-4]**: Vastklemmen van de fijnafstelling.
- Draaiknop **[1-7]**: Aanslagafstelling met fijnbijstelling.
- Draaiknoppen **[2-1]**: Vastklemmen van de aanslaggeleider op de aanslagkolom.

### Fijninstelling

- ▶ Open de draaiknop **[1-3]** en de klem **[1-2]**, sluit de klem **[1-4]**.
- ▶ Stel met de stelknop **[1-7]** de gewenste positie van de aanslag in. De schaal **[1-6]** geeft daarbij de mogelijke instelweg aan.
- ▶ Sluit de draaiknop **[1-3]** en de klem **[1-2]**.

**Als de klemming te los is, kan de klemhefboom als volgt worden omgezet:**

- ▶ Klemhefboom in de maximale klempositie brengen.
- ▶ De schroef waarmee de klemhefboom op de as is vastgeschroefd losdraaien.
- ▶ Klemhefboom op de zeskant een steek terugzetten.
- ▶ Klemhefboom weer vastschroeven.
- ▶ Aan de draaiknop **[1-7]** de aanslag met de fijnafstelling precies op maat zetten. De aanslag wordt met 1/10 mm verschoven als de schaal met 1 streepje verzet wordt.
- ▶ Na definitieve instelling de aanslagklemming **[1-2, 1-4]** vastdraaien.

### LET OP

**TKS 80: SawStop-technologie is geactiveerd**

- ▶ Raak het zaagblad niet met de lengteaanslag of de dwarsaanslag aan.

### LET OP

**TKS 80: SawStop-technologie grijpt in of de TKS 80 start niet**

- ▶ Gebruik bij het zagen van zaagsneden met een breedte van maximaal 3 mm een afstandsblokje van minimaal 19 mm.

### Milieu



**Accessoires niet met het huisvuil meegeven!** Voer de accessoires en verpakkingen op milieuvriendelijke wijze af. Neem de geldende nationale voorschriften in acht.

**Informatie voor REACH:**

[www.festool.com/reach](http://www.festool.com/reach)

**Prowadnica wzdłużna LA****Symbole**

Ostrzeżenie przed ogólnym zagrożeniem



Instrukcja/przeczytać zalecenia!

Prowadnica wzdłużna LA umożliwia wykonywanie cięć wzdłużnych dużych elementów.

- CS 70 LA → CS 70
- LA-CS 50/CMS → CS 50/CMS-GE
- LA-TKS 80 → TKS 80

Prowadnica wzdłużna posiada przy przedniej i tylnej krawędzi stołu oddzielny zacisk.

Ten podwójny zacisk nie dopuszcza do zboczenia płaszczyzny prowadnicy.

**Montaż**

- ▶ Zamontować pokrętło [1-3] na prowadnicy wzdłużnej.
- ▶ Odkręcić pokrętło [1-3] oraz dźwignię zaciskową [1-2, 1-4].
- ▶ Przymocować prowadnicę zgodnie z ilustracją 2 z boku stołu pilarskiego.
- ▶ Przesunąć prowadnicę na wybraną pozycję.
- ▶ Dokręcić pokrętło [1-3] oraz dźwignię zaciskową [1-2].
- ▶ Po odkręceniu obu pokręteł [2-1] można przesuwając liniał prowadnicy w kierunku wzdłużnym względnie usunąć go. Liniał prowadnicowy można zacisnąć w uchwycie w położeniu niskim [1-5] przy obróbce elementów cienkich, lub w położeniu wysokim [1-1] przy obróbce elementów grubych.

**Ustawienia****Istnieją następujące możliwości przestawienia prowadnicy wzdłużnej:**

- Uchwyt [1-3] - zamocowanie opornika na przedniej krawędzi stołu,
- Dźwignia zaciskowa [1-2] - zamocowanie opornika na tylnej krawędzi stołu,
- Dźwignia zaciskowa [1-4] - zamocowanie ustawienia precyzyjnego,
- Gałka obrotowa [1-7] - ustawienie opornika z przestawieniem precyzyjnym.
- Gałki obrotowe [2-1] - zamocowanie linijki opornikowej na słupku opornikowym.

**Regulacja dokładna:**

- ▶ Odkręcić pokrętło [1-3] oraz dźwignię zaciskową [1-2], dokręcić dźwignię zaciskową [1-4].
- ▶ Ustawić pokrętłem nastawczym [1-7] wybraną pozycję prowadnicy. Skala [1-6] wskazuje dopuszczalną wielkość przesunięcia.
- ▶ Dokręcić pokrętło [1-3] oraz dźwignię zaciskową [1-2].

**Jeżeli zacisk jest za słaby, można w następujący sposób obrócić dźwignię zaciskową:**

- ▶ Dźwignię zaciskową ustawić na maksymalny zacisk,
- ▶ Poluzować śrubę, którą dźwignia zaciskowa przykręcona jest do osi,
- ▶ Dźwignię zaciskową ustawić wstecznie na sześciokącie o jedną podziałkę,
- ▶ Ponownie mocno przykręcić dźwignię zaciskową,
- ▶ Za pomocą gałki obrotowej [1-7] ustawić opornik z ustawieniem precyzyjnym na dokładną miarę. Przy czym przy przesuwaniu o 1 kreskę skali, opornik przesuwają się o 1/10 mm.
- ▶ Po ostatecznym ustawieniu docisnąć mocno zacisk opornika [1-2, 1-4].

**ZALECENIE****TKS 80: Technologia SawStop uruchamia się**

- ▶ Nie dotykać tarczy pilarskiej prowadnicą wzdłużną ani poprzeczną.

**ZALECENIE****TKS 80: Uruchamia się technologia SawStop lub TKS 80 nie uruchamia się**

- ▶ Przy cięciu materiałów o szerokości  $\leq 3$  mm podłożyć dodatkowo materiał o grubości  $\geq 19$  mm.

**Środowisko****Nie wyrzucać wyposażenia wraz z odpadami z gospodarstw domowych!**

Urządzenia, wyposażenie i opakowania przekazywać do recyklingu chroniącego środowisko. Przestrzegać obowiązujących przepisów krajowych.

**Informacje dotyczące rozporządzenia REACH:** [www.festool.pl/reach](http://www.festool.pl/reach)

## Batente longitudinal LA

### Símbolos



Perigo geral



Ler indicações/notas!

Com o batente longitudinal LA é possível conduzir-se peças grandes para cortes longitudinais.

- CS 70 LA -> CS 70
- LA-CS 50/CMS -> CS 50/CMS-GE
- LA-TKS 80 -> TKS 80

O encosto longitudinal dispõe de fixações separadas, uma situada na margem dianteira e a outra na margem traseira da mesa. Em função desta fixação dupla evita-se um desvio da face de encosto.

### Montar

- ▶ Monte o botão giratório [1-3] no batente longitudinal.
- ▶ Abra o botão giratório [1-3] e os punhos de aperto [1-2, 1-4].
- ▶ Coloque o batente, de acordo com a imagem 2, de lado sobre a bancada de serra.
- ▶ Desloque o batente até à posição desejada.
- ▶ Feche o botão giratório [1-3] e o punho de aperto [1-2].
- ▶ Depois de se abrirem ambos os botões giratórios [2-1], é possível deslocar a régua de batente no sentido longitudinal ou retirá-la. A régua de batente pode ser fixa por aperto no suporte, numa posição baixa para peças delgadas [1-5], ou numa posição elevada para peças grossas [1-1].

### Ajustes

No encosto longitudinal há as seguintes variantes de ajustamento:

- Punho de fixação [1-3]: Fixação do encosto na margem dianteira da mesa.
- Manípulo de fixação [1-2]: Fixação do encosto na margem traseira da mesa.
- Manípulo de fixação [1-4]: Fixação do ajustamento de precisão.
- Punho giratório [1-7]: Deslocamento do encosto com ajustamento de precisão.
- Punhos de fixação [2-1]: Fixação da régua de encosto na coluna de encosto.

### Ajuste de precisão

- ▶ Abra o botão giratório [1-3] e o punho de aperto [1-2], feche o punho de aperto [1-4].
- ▶ Com a roda de ajuste [1-7] ajuste a posição desejada do batente. A escala [1-6] indica o possível trajecto de ajuste.
- ▶ Feche o botão giratório [1-3] e o punho de aperto [1-2].

**Se o aperto for demasiado fraco, o manípulo de fixação pode ser reposicionado como segue:**

- ▶ Colocar o manípulo na posição de fixação máxima.
- ▶ Desandar o parafuso mediante o qual o manípulo de fixação está aparafusado no eixo.
- ▶ Posicionar o manípulo de fixação uma divisão no sextavado para trás.
- ▶ Voltar a aparafusar o manípulo de fixação.
- ▶ No punho giratório [1-7], colocar o encosto, com o ajustamento de precisão, na medida exacta. Com isto, o encosto é deslocado em 1/10 mm, ao girar-se o punho em 1 traço da escala.
- ▶ Concluído o ajustamento final, apertar o punho e o manípulo de fixação [1-2, 1-4].

### INDICAÇÃO

**TKS 80: A tecnologia SawStop é ativada**

- ▶ Não toque na lâmina de serra com o batente longitudinal ou o batente transversal.

### INDICAÇÃO

**TKS 80: A tecnologia SawStop é acionada ou a TKS 80 não arranca**

- ▶ Ao serrar larguras de corte  $\leq 3$  mm, utilizar uma peça suplementar  $\geq 19$  mm.

### Meio ambiente



**Não deitar os acessórios no lixo doméstico!** Encaminhar os acessórios

e embalagens para reaproveitamento ecológico. Respeitar as normas nacionais em vigor.

**Informações sobre REACH:**

[www.festool.com/reach](http://www.festool.com/reach)

## Simboluri



Avertizare contra unui pericol general



Citiți instrucțiunile/indicațiile!

Cu opritorul longitudinal LA se pot ghida piese de lucru mari pentru tăieturi longitudinale.

- CS 70 LA → CS 70
- LA-CS 50/CMS → CS 50/CMS-GE
- LA-TKS 80 → TKS 80

Limitatorul pentru tăieri longitudinale este prevăzut cu câte o clemă separată la muchia frontală și la cea posterioară a mesei. Devierea suprafeței limitatorului este împiedicată datorită acestei strângeri duble.

## Montarea

- ▶ Montați butonul rotativ **[1-3]** pe opritorul longitudinal.
- ▶ Desfaceți butonul rotativ **[1-3]** și pârghiile de strângere **[1-2, 1-4]**.
- ▶ Montați opritorul lateral pe masa de tăiere corespunzător imaginii **2**.
- ▶ Deplasați opritorul până în poziția dorită.
- ▶ Închideți butonul rotativ **[1-3]** și pârghia de strângere **[1-2]**.
- ▶ După desfacerea celor două butoane rotative **[2-1]** se poate deplasa pe direcție longitudinală, respectiv scoate linealul opritor. Linealul opritor se fixează pentru piese de lucru subțiri într-o poziție joasă **[1-5]**, sau pentru piese de lucru groase într-o poziție înaltă **[1-1]**, pe suportul de susținere.

## Reglaje

Pentru limitatorul pentru tăieri longitudinale există următoarele posibilități de reglare:

- Buton rotativ **[1-3]**: Fixarea opritorului pe muchia frontală a mesei.
- Pârghie de strângere **[1-2]**: Fixarea opritorului pe muchia posterioară a mesei.
- Pârghie de strângere **[1-4]**: Fixarea reglajului fin.
- Buton rotativ **[1-7]**: Reglarea opritorului cu reglaj fin.
- Butoane rotative **[2-1]**: Fixarea riglei opritoare pe coloana opritorului.

## Reglajul fin

- ▶ Desfaceți butonul rotativ **[1-3]** și pârghia de strângere **[1-2]**, închideți pârghia de strângere **[1-4]**.
- ▶ Reglați cu roțița de reglare **[1-7]** poziția dorită a opritorului. Scala **[1-6]** indică intervalul de reglaj posibil.
- ▶ Închideți butonul rotativ **[1-3]** și pârghia de strângere **[1-2]**.

**Dacă strângerea este prea slabă, pârghia de strângere poate fi deplasată după cum urmează:**

- ▶ Aduceți pârghia de strângere în poziția maximă de strângere.
- ▶ Desfaceți șurubul cu care pârghia de strângere este înșurubată pe ax.
- ▶ Resetați cu o diviziune pârghia de strângere de pe locașul hexagonal.
- ▶ Înșurubați din nou ferm pârghia de strângere.
- ▶ La butonul rotativ **[1-7]**, aduceți opritorul la gradul exact cu ajutorul sistemului de reglaj fin. Astfel, la deplasarea cu 1 linie pe scală, opritorul este împins cu 1/10 mm.
- ▶ După efectuarea reglajului final, strângeți cleva opritorului **[1-2, 1-4]**.

## INDICAȚIE

**TKS 80: Tehnologia SawStop se declanșează**

- ▶ Nu aduceți pânza de ferăstrău în contact cu limitatorul pentru tăieri longitudinale sau cu limitatorul transversal.

## INDICAȚIE

**TKS 80: Tehnologia SawStop se declanșează sau TKS 80 nu pornește**

- ▶ La tăierea de lățimi ≤ 3 mm, asigurați o toleranță de ≥ 19 mm.

## Mediul înconjurător



**Nu eliminați accesoriul împreună cu deșeurile menajere!** Accesoriile și ambalajele trebuie să fie eliminate

ecologic pentru a putea fi reciclate. Respectați dispozițiile naționale aflate în vigoare.

**Informații de REACH:**

[www.festool.com/reach](http://www.festool.com/reach)



## Продольный упор LA

### Символы



Предупреждение об общей опасности



Соблюдайте руководство по эксплуатации/указания!

Продольный упор LA помогает вести обрабатываемые детали большого размера при выполнении продольных пропилов

- CS 70 LA → CS 70
- LA-CS 50/CMS → CS 50/CMS-GE
- LA-TKS 80 → TKS 80

Направляющая-упор имеет с переднего и заднего края стола по одному сепаратному зажиму.

Благодаря такому двойному зажиму смещение опорной поверхности предотвращается.

### Монтаж

- ▶ Установите винт-ручку [1-3] на продольный упор.
- ▶ Открутите вращающуюся ручку [1-3] и зажимные рукоятки [1-2, 1-4].
- ▶ Приставьте упор к пильному столу в соответствии с рис. 2.
- ▶ Установите упор в нужное положение.
- ▶ Закрутите вращающуюся ручку [1-3] и зажимную рукоятку [1-2].
- ▶ Если открутить обе вращающиеся ручки [2-1], линейка упора может регулироваться по длине. Упорную планку можно закреплять на держателе в нижнем положении [1-5] для обработки тонких заготовок или в верхнем положении [1-1] для обработки толстых.

### Настройки

**На направляющей-упоре имеют место следующие регулировочные возможности:**

- Головка [1-3] - зажим упора у переднего края стола.
- Зажимной рычаг [1-2] - зажим упора у заднего края стола.
- Зажимной рычаг [1-4] - зажим точной установки.
- Грибок [1-7] - установка упора с точной перестановкой.
- Грибки [2-1] - зажим планки для крепления упоров на опорной колонке.

### Точная регулировка:

- ▶ Открутите вращающуюся ручку [1-3] и откройте зажимную рукоятку [1-2], закройте зажимную рукоятку [1-4].
- ▶ При помощи регулировочного колеса [1-7] выберите требуемое положение упора. Шкала [1-6] отображает возможное направление настройки.
- ▶ Закрутите вращающуюся ручку [1-3] и зажимную рукоятку [1-2].

**При слишком слабом зажиме зажимной рычаг может быть перестановлен следующим образом:**

- ▶ Привести зажимной рычаг в максимальное зажимное положение.
- ▶ Болт, которым зажимной рычаг привинчен к оси, ослабитс.
- ▶ Зажимной рычаг на шестиграннике переставитс на одно деление назад.
- ▶ Зажимной рычаг снова затянутс до отказа.
- ▶ Точной установкой с помощью грибка [1-7] установитс упор на точный размер. При этом упор при перестановке на одно деление шкалы смещаетс на 1/10 мм.
- ▶ После окончательной установки зажим упора [1-2, 1-4] затянутс до отказа.

### УКАЗАНИЕ

#### TKS 80: Срабатывает защита SawStop

- ▶ Не касайтесь пильного диска продольным или поперечным упором.

### УКАЗАНИЕ

#### TKS 80: Срабатывает защита SawStop или пила TKS 80 не запускается

- ▶ Для выполнения пропила ≤ 3 мм подкладывайте доску толщиной ≥ 19 мм.

### Опасность для окружающей среды



**Не выбрасывайте оснастку вместе с бытовыми отходами!** Обеспечьте экологически безопасную утилизацию оснастки и упаковки. Соблюдайте действующие национальные предписания.

**Информация по директиве REACH:**  
[www.festool.com/reach](http://www.festool.com/reach)

## Symbole



Varovanie pred všeobecným nebezpečenstvom



Prečítajte si návod/upozornenia a pokyny!

S pozdĺžnym dorazom LA je možné viesť veľké obrobky na pozdĺžne rezanie.

- CS 70 LA → CS 70
- LA-CS 50/CMS → CS 50/CMS-GE
- LA-TKS 80 → TKS 80

Pozdĺžny doraz má samostatné upnutie na prednom a zadnom okraji stola. Týmto obojstranným upnutím sa zabráni vybočeniu dorazovej plochy.

## Montáž

- ▶ Namontujte otočný gombík **[1-3]** na pozdĺžny doraz.
- ▶ Uvoľnite otočný gombík **[1-3]** a upínacie páčky **[1-2, 1-4]**.
- ▶ Nasadte doraz podľa obrázka **2** na bok stola píly.
- ▶ Posuňte doraz až do želanej pozície.
- ▶ Dotiahnite otočný gombík **[1-3]** a upínaciu páčku **[1-2]**.
- ▶ Po povolení oboch otočných gombíkov **[2-1]** sa dá posúvať dorazové pravítko v pozdĺžnom smere, prípadne je možné ho odobrať. Dorazové pravítko sa dá pre tenké obrobky upevniť na držiaku v nižšej pozícii **[1-5]**, alebo pre hrubé obrobky vo vyššej pozícii **[1-1]**.

## Nastavenia

**Na pozdĺžnom doraze sú nasledujúce možnosti nastavenia:**

- Otočný spínač **[1-3]**: Upnutie dorazu na prednom okraji stola.
- Upínacia páka **[1-2]**: Upnutie dorazu na zadnom okraji stola.
- Upínacia páka **[1-4]**: Upnutie jemného nastavenia.
- Otočný spínač **[1-7]**: Nastavenie dorazu pomocou jemného nastavenia.
- Otočné spínače **[2-1]**: Upnutie dorazového pravítka na dorazovom stĺpe.

## Jemné nastavenie

- ▶ Uvoľnite otočný gombík **[1-3]** a upínaciu páčku **[1-2]**, dotiahnite upínaciu páčku **[1-4]**.
- ▶ Nastavovacím kolieskom **[1-7]** nastavte želanú pozíciu dorazu. Stupnica **[1-6]** pritom ukazuje možnú dráhu prestavenia.
- ▶ Dotiahnite otočný gombík **[1-3]** a upínaciu páčku **[1-2]**.

**Ak je upínanie príliš slabé, môže sa upínacia páka pohybovať nasledujúcim spôsobom:**

- ▶ Upínaciu páku uveďte do maximálnej upínacej polohy.
- ▶ Uvoľnite skrutku, pomocou ktorej je upevnená upínacia páka na osi.
- ▶ Upínaciu páku na šesťuholníku vráťte o jeden rozostup naspäť.
- ▶ Upínaciu páku opäť zaskrutkujte.
- ▶ Pomocou jemného nastavenia na otočnom spínači nastavte doraz **[1-7]** na presný rozmer. V tomto prípade sa pri nastavovaní o 1 dielik stupnice doraz posunie o 1/10 mm.
- ▶ Po konečnom nastavení dotiahnite upínanie dorazu **[1-2, 1-4]**.

## UPOZORNENIE

**TKS 80: Technológia SawStop sa spustí**

- ▶ Nedotýkajte sa pílového listu pozdĺžnym dorazom alebo priečnym dorazom.

## UPOZORNENIE

**TKS 80: Technologie SawStop sa spúští alebo TKS 80 sa nespúští**

- ▶ Pri rezaní o šírke rezu  $\leq 3$  mm použite prirážku  $\geq 19$  mm.

## Životné prostredie



**Príslušenstvo nedávajte do domového odpadu!** Príslušenstvo a obaly odovzdajte na ekologickú recykláciu. Dodržiavajte platné národné predpisy.

**Informácie o REACH:**

[www.festool.com/reach](http://www.festool.com/reach)

## Vzdolžni prislon LA

### Simboli



Opozorilo na splošno nevarnost



Navodilo/preberite napotke!

Vzdolžni prislon LA omogoča vodenje dolgih obdelovancev pri vzdolžnih rezih.

- CS 70 LA → CS 70
- LA-CS 50/CMS → CS 50/CMS-GE
- LA-TKS 80 → TKS 80

Vzdolžni prislon ima ločeno vpetje na sprednjem in zadnjem robu mize. Z dvostranskim vpetjem je preprečeno uhajanje površine prislona.

### Montaža

- ▶ Namestite vrtljivi gumb **[1-3]** na vzdolžni prislon.
- ▶ Odvijte vrtljivi gumb **[1-3]** in popustite pritezno ročico **[1-2, 1-4]**.
- ▶ Namestite prislon bočno na mizo žage, kot kaže slika 2.
- ▶ Premaknite prislon v želeni položaj.
- ▶ Privijte vrtljivi gumb **[1-3]** in pritegnite ročico **[1-2]**.
- ▶ Ko sta odvit oba vrtljiva gumba **[2-1]**, lahko ravnilo prislona premaknete v vzdolžni smeri ali ga snamete. Ravnilo lahko pri tanjših obdelovancih pritrdite v spodnjem položaju **[1-5]**, pri debelih obdelovancih pa v zgornjem položaju **[1-1]**.

### Nastavitve

**Vzdolžni prislon omogoča naslednje nastavitve:**

- Vrtljivi gumb **[1-3]**: Vpetje prislona na sprednjem robu mize.
- Zatezna ročica **[1-2]**: Vpetje prislona na zadnjem robu mize.
- Zatezna ročica **[1-4]**: Vpetje za fino nastavitvev.
- Vrtljivi gumb **[1-7]**: Nastavitvev prislona s fino nastavitvijo.
- Vrtljivi gumbi **[2-1]**: Vpetje prislonskega ravnila na drog prislona.

### Fina nastavitvev

- ▶ Odvijte vrtljivi gumb **[1-3]** in popustite pritezno ročico **[1-2]**, nato pritegnite pritezno ročico **[1-4]**.
- ▶ Nastavite želeni položaj prislona z nastavitvenim kolescem **[1-7]**. Skala **[1-6]** pri tem kaže možni pomik.
- ▶ Privijte vrtljivi gumb **[1-3]** in pritegnite ročico **[1-2]**.

**Če je vpetje prešibko, lahko zatezno ročico prestavite na naslednji način:**

- ▶ Zatezno ročico pomaknite v maksimalni vpenjalni položaj.
- ▶ Odvijte vijak, s katerim je zatezna ročica privita na os.
- ▶ Zatezno ročico ponastavite za eno šestino.
- ▶ Znova zategnite zatezno ročico.
- ▶ Z vrtljivim gumbom **[1-7]** s fino nastavitvijo nastavite prislon na natančno mero. Pri tem se ob premiku za 1 črtico na skali prislon pomakne za 1/10 mm.
- ▶ Po dokončni nastavitvi zategnite vpetje prislona **[1-2, 1-4]**.

### NAPOTEK

#### TKS 80: Aktivira se tehnologija SawStop

- ▶ Žaginega lista se ne dotikajte z vzdolžnim ali prečnim prislonom.

### NAPOTEK

#### TKS 80: Aktivira se tehnologija SawStop ali pa se TKS 80 ne zažene

- ▶ Pri žaganju rezov, ožjih od 3 mm, uporabite dodatek velikosti  $\geq 19$  mm.

### Okolje



**Pribora ne mečite med gospodinjske odpadke!** Pribor in embalažo oddajte v okolju prijazno recikliranje. Upoštevajte veljavne državne predpise.  
**Informacije REACH:**  
[www.festool.com/reach](http://www.festool.com/reach)

## Simboli



Upozorenje na opštu opasnost



Uputstvo za upotrebu, pročitajte sigurnosne napomene!

Pomoću uzdužnog graničnika mogu da se vode radni komadi za uzdužno sečenje.

- CS 70 LA                   -> CS 70
- LA-CS 50/CMS       -> CS 50/CMS-GE
- LA-TKS 80               -> TKS 80

Uzdužni graničnik ima posebno stezanje na prednjoj i zadnjoj ivici stola. Izbegavanje površine graničnika je sprečena pričvršćivanjem sa dve strane.

## Montaža

- ▶ Montirajte obrtno dugme **[1-3]** na uzdužnom graničniku.
- ▶ Otvorite obrtno dugme **[1-3]** i steznu polugu **[1-2, 1-4]**.
- ▶ Postavite graničnik u skladu sa slikom 2 bočno na sto sa testerom.
- ▶ Pomerite graničnik do željenog položaja.
- ▶ Zatvorite obrtno dugme **[1-3]** i steznu polugu **[1-2]**.
- ▶ Nakon otvaranja oba obrtna dugmeta **[2-1]** granični lenjir može da se pomera odnosno skine u uzdužnom smeru. Granični lenjir za tanke radne elemente u niskom položaju **[1-5]**, ili za debele radne komade u visokom položaju **[1-1]** pritegnite na držaču.

## Podešavanja

**Na uzdužnom graničniku postoje sledeće mogućnosti podešavanja:**

- Obrtno dugme **[1-3]**: Fiksiranje graničnika na prednju ivicu stola.
- Stezna poluga **[1-2]**: Fiksiranje graničnika na zadnju ivicu stola.
- Stezna poluga **[1-4]**: Fiksiranje finog podešavanja.
- Obrtno dugme **[1-7]**: Podešavanje graničnika sa finim pomeranjem.
- Obrtna dugmad **[2-1]**: Fiksiranje lenjira graničnika na granični stub.

## Fino podešavanje

- ▶ Otvorite obrtno dugme **[1-3]** i steznu polugu **[1-2]**, zatvorite steznu polugu **[1-4]**.
- ▶ Pomoću točkića **[1-7]** podesite željenu poziciju graničnika. Skala **[1-6]** pri tom pokazuje moguću putanju pomeranja.
- ▶ Zatvorite obrtno dugme **[1-3]** i steznu polugu **[1-2]**.

**Ako je pričvršćenje preslabo, stezna poluga može da se premesti na sledeći način:**

- ▶ Steznu polugu postavite u maksimalni položaj stezanja.
- ▶ Otpustite zavrtnaj, kojim je stezna poluga pričvršćena na osovinu.
- ▶ Steznu polugu na šestougaoanom ključu resetujte za jedan podeljak.
- ▶ Ponovo zategnite steznu polugu.
- ▶ Na obrtnom dugmetu **[1-7]** graničnik finim podešavanjem podesite na odgovarajuću dimenziju. Pri tom se prilikom pomeranja za 1 crticu na skali graničnik pomera za 1/10 mm.
- ▶ Nakon konačnog podešavanja pritegnite stezanje graničnika **[1-2, 1-4]**.

## NAPOMENA

**TKS 80: SawStop tehnologija se aktivira**

- ▶ Ne dodirujte list testere uzdužnim graničnikom ili poprečnim graničnikom.

## NAPOMENA

**TKS 80: SawStop tehnologija se aktivira ili se TKS 80 ne pokreće.**

- ▶ Prilikom testerisanja širine sečenja  $\leq 3$  mm upotrebite dodatak  $\geq 19$  mm.

## Životna sredina



**Ne bacajte pribor u kućni otpad!** Pribor, opremu i ambalažu reciklirajte na ekološki prihvatljiv način. Osigurajte usaglašenost sa važećim nacionalnim propisima.

**Informacije o REACH:**

[www.festool.com/reach](http://www.festool.com/reach)

## Längdanslag LA

### Symboler



Varning för allmän risk!



Läs bruksanvisningen/anvisningarna!

Med längdanslaget LA kan stora arbetsstycken föras vid sågning på längden.

- CS 70 LA -> CS 70
- LA-CS 50/CMS -> CS 50/CMS-GE
- LA-TKS 80 -> TKS 80

Längdanslaget har på bordets fram- och bakkant vardera en separat klämanordning. Därigenom förhindras att anslagsytan kan flytta på sig.

### Montering

- ▶ Montera vredet **[1-3]** intill längdanslaget.
- ▶ Lossa vredet **[1-3]** och klämmorna **[1-2, 1-4]**.
- ▶ Placera anslaget på sidan av sågbordet enligt bild 2.
- ▶ Skjut anslaget till önskad position.
- ▶ Dra åt vredet **[1-3]** och klämmorna **[1-2]**.
- ▶ När de båda vreden **[2-1]** har lossats kan anslagslinjalen skjutas i längsled eller tas bort. Anslagslinjalen kan fästas i ett lägre läge i hållaren **[1-5]** för tunna arbetsstycken, eller i ett högre för tjocka **[1-1]**.

### Inställningar

På längdanslaget finns följande justeringsmöjligheter:

- ▶ Gripknappen **[1-3]**: för att klämma fast anslaget på bordets framkant.
- ▶ Klämarmen **[1-2]**: för att klämma fast anslaget på bordets bakre kant.
- ▶ Klämarmen **[1-4]**: för att klämma fast finjusteringen.
- ▶ Vridknappen **[1-7]**: för anslagsinställningen via finjusteringen.
- ▶ Vridknapparna **[2-1]**: för att klämma fast anslagslinjalen på anslagspelaren.

### Fininställning

- Lossa vredet **[1-3]** och klämman **[1-2]**. Stäng klämman **[1-4]**.
- Ställ in önskad position för anslaget med inställningsratten **[1-7]**. Skalan **[1-6]** visar den möjliga förskjutningen.
- Dra åt vredet **[1-3]** och klämmorna **[1-2]**.

**Om klämningen inte räcker till, kan man flytta klämarmen på följande sätt:**

- ▶ Flytta klämarmen i max klämläge.
- ▶ Lossa skruven som klämarmen är fäst med på axeln.
- ▶ Flytta tillbaka klämarmen ett deignsstreck på sexkanten.
- ▶ Skruva fast klämarmen igen.
- ▶ Ställ in anslaget med finjusteringen på exakt det rätta måttet med hjälp av vridknappen **[1-7]**. Då förskjuts justeringen med 1 steck på skalan, d v s med 1/10 mm.
- ▶ När justeringen är avslutad drar man åt anslagets klämanordningar **[1-2, 1-4]** igen.

### ANMÄRKNING

#### TKS 80: SawStop-tekniken löser ut

- ▶ Vidrör inte sågklingen med längdanslaget eller tväranslaget.

### ANMÄRKNING

#### TKS 80: SawStop-tekniken utlöses eller så startar inte TKS 80

- ▶ Använd ett underlägg  $\geq 19$  mm när sågbredder  $\leq 3$  mm sågas.

### Miljö



#### Kasta inte tillbehör i hushållssoporna!

Tillbehör och förpackningar ska återvinnas på ett miljövänligt sätt. Följ de nationella föreskrifterna.

#### Information om REACH:

[www.festool.com/reach](http://www.festool.com/reach)

## Semboller



Genel tehlike ikazı



Kullanım kılavuzunu ve güvenlik uyarılarını okuyun!

Uzun dayanak LA ile büyük iş parçaları için uzunlamasına kesimler gerçekleştirilebilir.

- CS 70 LA → CS 70
- LA-CS 50/CMS → CS 50/CMS-GE
- LA-TKS 80 → TKS 80

Uzun dayanak, tablanın ön kenarında ve tablanın arka kenarında ayrı bir kenetlemeye sahiptir. Dayanak yüzeyinin gevşemesi bu çift taraflı kenetleme ile önlenir.

## Montaj

- ▶ Döner düğmeyi **[1-3]** uzun dayanağa monte edin.
- ▶ Döner düğmeyi **[1-3]** ve sıkıştırma kollarını **[1-2, 1-4]** açın.
- ▶ Dayanağı resim 2'de gösterildiği gibi testere tablasının yanına yerleştirin.
- ▶ Dayanağı istenen pozisyona gelene kadar kaydırın.
- ▶ Döner düğmeyi **[1-3]** ve sıkıştırma kollarını **[1-2]** kapatın.
- ▶ Her iki döner düğmeyi **[2-1]** açtıktan sonra, dayanak kılavuzu uzunlamasına yönde hareket ettirilebilir veya çıkarılabilir. Dayanak kılavuzu, ince iş parçaları için düşük bir konumda **[1-5]** veya kalın iş parçaları için yüksek bir konumda **[1-1]** tutucuya kelepçelemenize olanak sağlar.

## Ayarlar

**Uzun dayanak aşağıdaki ayar seçeneklerini sunar:**

- ▶ Döner düğme **[1-3]**: Dayanağın tabla ön kenarına sabitlenmesi.
- ▶ Sıkıştırma kolu **[1-2]**: Dayanağın tabla arka kenarına sabitlenmesi.
- ▶ Sıkıştırma kolu **[1-4]**: İnce ayar işlemiyle sabitleme.
- ▶ Döner düğme **[1-7]**: İnce ayarla dayanak ayarları.
- ▶ Döner düğmeler **[2-1]**: Dayanak kılavuzunu dayanak sütununa sabitleyin.

## İnce ayar

- Döner düğmeyi **[1-3]** ve sıkıştırma kollarını **[1-2]** açın ve sıkıştırma kolunu **[1-4]** kapatın.
- Ayar düğmesi **[1-7]** ile dayanağı istenen konuma ayarlayın. Ölçek **[1-6]** burada olası ayar yolunu gösterir.
- Döner düğmeyi **[1-3]** ve sıkıştırma kollarını **[1-2]** kapatın.

**Sıkıştırma çok zayıfsa, sıkıştırma kolu aşağıdaki gibi hareket ettirilebilir:**

- ▶ Sıkıştırma kolunu maksimum sıkma konumuna getirin.
- ▶ Sıkıştırma kolunun aksa vidalandığı civatayı gevşetin.
- ▶ Altıgen üzerindeki sıkıştırma kolunu bir adım kadar geri alın.
- ▶ Sıkıştırma kolunu tekrar sıkın.
- ▶ İnce ayarı kullanarak ayar düğmesiyle **[1-7]** dayanağı tam istenen ölçüye getirin. Bu sırada 1 ölçek çizgisi kadar ayarlama dayanak 1/10 mm kaydırılır.
- ▶ Nihai ayardan sonra, dayanak sıkıştırmasını **[1-2, 1-4]** sıkın.

## NOT

**TKS 80: SawStop teknolojisi tetiklenir**

- ▶ Testere bıçağına uzun dayanak veya enine dayanak ile dokunmayın.

## NOT

**TKS 80: SawStop teknolojisi tetiklenir veya TKS 80 çalışmaz.**

- ▶ Kesme genişlikleri ≤ 3 mm olarak testereleme yaparken tolerans ≥ 19 mm kullanın.

## Çevre



**Aksesuarı evsel atıklarla birlikte atmayın!**

Aksesuarlar ve ambalajlar çevreye zarar vermeyecek biçimde yeniden değerlendirilmeye tabi tutulmalıdır. Geçerli ulusal düzenlemelere uyun.

**REACH hakkındaki bilgiler:** [www.festoool.com.tr//şirket/standart-festool/çevre/yasal-çerçeveler](http://www.festoool.com.tr//şirket/standart-festool/çevre/yasal-çerçeveler)

## 纵向挡板 LA

### 符号



一般性危险警告



请阅读使用说明书中的安全提示！

通过纵向挡板 LA 可以引导用于纵切的大型工件。

- CS 70 LA            -> CS 70
- LA-CS 50/CMS   -> CS 50/CMS-GE
- LA-TKS 80       -> TKS 80

纵向挡板在台面前缘和台面后缘上分别配有独立的夹紧装置。通过这个双边夹紧装置防止挡块面积发生偏移。

### 组装

- ▶ 将旋钮 [1-3] 安装在纵向挡板上。
- ▶ 打开旋钮 [1-3] 和夹紧杆 [1-2, 1-4]。
- ▶ 根据图 2 将挡块从侧面装入锯台。
- ▶ 将挡块推至所需位置。
- ▶ 关闭旋钮 [1-3] 和夹紧杆 [1-2]。
- ▶ 在打开两个旋钮 [2-1] 之后可以沿纵向推动靠尺或将其取下。针对较薄的工件可以将靠尺夹紧在支架较低的位置 [1-5]，针对较厚的工件可以夹紧在支架较高的位置 [1-1]。

### 设置

纵向挡板具有以下调节功能：

- 旋钮 [1-3]：将挡块夹紧在台面前缘。
- 夹紧杆 [1-2]：将挡块夹紧在台面后缘。
- 夹紧杆 [1-4]：夹紧精调器。
- 旋钮 [1-7]：通过精调器调节挡块。
- 旋钮 [2-1]：将靠尺夹紧在挡块柱子上。

### 精调器

- ▶ 打开旋钮 [1-3] 和夹紧杆 [1-2]，关闭夹紧杆 [1-4]。
- ▶ 通过调节轮 [1-7] 将挡块调至所需的位置。刻度 [1-6] 在此显示可能的调节行程。
- ▶ 关闭旋钮 [1-3] 和夹紧杆 [1-2]。

如果夹紧力太弱，可以按如下方式调节夹紧杆：

- ▶ 将夹紧杆调至最大夹紧位置。
- ▶ 松开将夹紧杆拧在轴上的螺栓。
- ▶ 将六角上的夹紧杆向后退一个螺距。
- ▶ 再次拧紧夹紧杆。
- ▶ 在旋钮 [1-7] 上通过精调器将挡块调至精确尺寸。每调节 1 个刻度，挡块就被推动 1/10 mm。
- ▶ 完成最终调整后拧紧挡块夹紧装置 [1-2, 1-4]。

### 提示

TKS 80：SawStop 技术触发

- ▶ 不要让锯片接触纵向挡板或横向挡板。

### 提示

TKS 80：SawStop 技术触发或 TKS 80 不启动

- ▶ 在切割宽度  $\leq 3$  mm 的锯切应用中，使用  $\geq 19$  mm 的垫块。

### 环境



**不得将配件扔进生活垃圾中！** 配件和包装都应以环保的方式进行回收利用。注意适用的国家规定。

**有关 REACH 的信息**

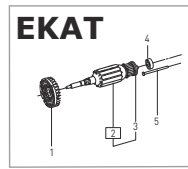
<https://www.festool.cn/>

于我们/典型的费斯托工具/环保/法定框架条件

上海总部  
上海浦东康桥工业区康桥东路1159弄91-1号  
电话：021-68182800  
传真：021-68182690  
[www.festool.cn](http://www.festool.cn)



[www.festool.com/service](http://www.festool.com/service)



**de Kundendienst und Reparatur** nur durch Hersteller oder durch Servicewerkstätten: Nächstgelegene Adresse unter:  
[www.festool.de/service](http://www.festool.de/service)  
Nur original Festool Ersatzteile verwenden! Bestell-Nr. unter:  
[www.festool.de/service](http://www.festool.de/service)  
Informationen zur **REACH**:  
[www.festool.com/reach](http://www.festool.com/reach)

**en Customer service and repair** only through manufacturer or service workshops: Please find the nearest address at:  
[www.festool.co.uk/service](http://www.festool.co.uk/service)  
Use only original Festool spare parts! Order No. at:  
[www.festool.co.uk/service](http://www.festool.co.uk/service)  
Information on **REACH**:  
[www.festool.com/reach](http://www.festool.com/reach)

**fr** Seuls le fabricant et un atelier homologué sont habilités à effectuer **toute réparation ou service**. Les adresses à proximité sont disponibles sur :  
[www.festool.fr/services](http://www.festool.fr/services)  
Utilisez uniquement des pièces de rechange Festool d'origine.  
Référence sur :  
[www.festool.fr/services](http://www.festool.fr/services)  
Informations à propos de **REACH** :  
[www.festool.com/reach](http://www.festool.com/reach)

**es** El **Servicio de atención al cliente y reparaciones** solo está disponible por parte del fabricante o de los talleres de reparación: encuentre la dirección más próxima a usted en: [www.festool.es/servicio](http://www.festool.es/servicio)  
Utilice únicamente piezas de recambio Festool originales. Referencia en: [www.festool.es/servicio](http://www.festool.es/servicio)  
Información sobre **REACH**:  
[www.festool.com/reach](http://www.festool.com/reach)

**bg** **Обслужване на клиенти и ремонт** само при производителя или оторизираните сервиси: Адресът на найблизкия до Вас на:  
[www.festool.bg/сервис](http://www.festool.bg/сервис)  
Използвайте само оригинални резервни части Festool! Каталожни номера на: [www.festool.bg/сервис](http://www.festool.bg/сервис)  
Информация за **REACH**:  
[www.festool.com/reach](http://www.festool.com/reach)

**cs** **Servis a opravy** smí provádět pouze výrobce nebo servis: Nejbližší adresa na:  
[www.festool.cz/služby](http://www.festool.cz/služby)  
Používejte jen originální náhradní díly Festool! Obj. č. na:  
[www.festool.cz/služby](http://www.festool.cz/služby)  
Informace k **REACH**:  
[www.festool.com/reach](http://www.festool.com/reach)

**da** **Kundeservice og reparationer** må kun udføres af producenten eller serviceværksteder: Nærmeste adresse finder De på:  
[www.festool.dk/service](http://www.festool.dk/service)  
Brug kun originale Festool-reservedele! Best.-nr. finder De på:  
[www.festool.dk/service](http://www.festool.dk/service)  
Informationer om **REACH**:  
[www.festool.com/reach](http://www.festool.com/reach)

**el** **Σέρβις πελατών και επισκευή** μόνο από τον κατασκευαστή ή τα εξουσιοδοτημένα συνεργεία σέρβις: Πλησιέστερη διεύθυνση κάτω από:  
[www.festool.com/service](http://www.festool.com/service)  
Χρησιμοποιείτε μόνο γνήσια ανταλλακτικά Festool! Αριθ. παραγγελίας κάτω [www.festool.com/service](http://www.festool.com/service)  
Πληροφορίες για το **REACH**:  
[www.festool.com/reach](http://www.festool.com/reach)

**et** **Hooldus ja parandus** lubatud vaid tootja volitatud hooldekeskustes: hooldekeskuste aadressid leiate lingilt:  
[www.festool.com/service](http://www.festool.com/service)  
Kasutage üksnes Festooli originaalvaruosi! Tellimisnumbrid leiate lingilt: [www.festool.com/service](http://www.festool.com/service)  
Teave **REACH** kohta:  
[www.festool.com/reach](http://www.festool.com/reach)

**fi** **Huolto ja korjaus** vain valmistajan tehtaalla tai huoltokorjaamoissa: katso sinua lähinnä oleva osoite kohdasta:  
[www.festool.fi/huolto](http://www.festool.fi/huolto)  
Käytä vain alkuperäisiä Festool-varaosia! Tilausnumero kohdassa:  
[www.festool.fi/huolto](http://www.festool.fi/huolto)  
**REACH**:iin liittyvät tiedot:  
[www.festool.com/reach](http://www.festool.com/reach)

**hr** Pružanje usluga **Servisna služba i popravak** dopušteno isključivo radionicama za servisiranje: informacije o najbližoj adresi možete pronaći na stranici: [www.festool.com/service](http://www.festool.com/service)  
Upotrebljavajte samo originalne zamjenske dijelove Festoola! Katalogski br. na stranici:  
[www.festool.com/service](http://www.festool.com/service)  
Informacije o uredbi **REACH**:  
[www.festool.com/reach](http://www.festool.com/reach)

**hu** **Zákaznícky servis a opravy** csak a gyártó vagy a szervizhálózat által: a legközelebbi egység címe:  
[www.festool.hu/szerviz](http://www.festool.hu/szerviz)  
Kizárólag eredeti Festool pótalkatrészeket használjon! Rendelési számok a következő helyen:  
[www.festool.hu/szerviz](http://www.festool.hu/szerviz)  
Információk a **REACH**-ről:  
[www.festool.com/reach](http://www.festool.com/reach)

**is** **Notendabjónusta og viðgerðir** aðeins hjá framleiðanda eða þjónustuverkstæðum: Finna má heimilisfang nálægt á:  
[www.festool.com/service](http://www.festool.com/service)  
Notið aðeins upprunalega varahluti frá Festool! Finna má pöntunarnúmer á:  
[www.festool.com/service](http://www.festool.com/service)  
Upplýsingar varðandi **REACH**:  
[www.festool.com/reach](http://www.festool.com/reach)

**it** **Servizio e riparazione** solo da parte del costruttore o delle officine di servizio autorizzate. Le officine più vicine sono riportate di seguito:  
[www.festool.it/service](http://www.festool.it/service)  
Utilizzare solo ricambi originali Festool! Cod. prodotto reperibile al sito:  
[www.festool.it/service](http://www.festool.it/service)  
Informazioni su **REACH**:  
[www.festool.com/reach](http://www.festool.com/reach)

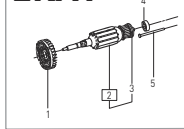
**kr** 고객 서비스 및 수리 제조사 또는 서비스 센터에서만 정식 고객 서비스와 수리 서비스가 제공됩니다. 가장 가까운 지점을 찾아보기:  
[www.festool.co.kr/서비스](http://www.festool.co.kr/서비스)  
Festool의 정품 스페어 부품만 사용하십시오! 주문 번호:  
[www.festool.co.kr/서비스](http://www.festool.co.kr/서비스)  
**REACH** 규정 관련 정보:  
[www.festool.com/reach](http://www.festool.com/reach)





[www.festool.com/service](http://www.festool.com/service)

EKAT



**lt Techninis aptarnavimas ir remontas** vykdomas tik pas gamintoją arba techninės priežiūros dirbtuvėse - artimiausius adresus rasite internete:

[www.festool.lt/servisas](http://www.festool.lt/servisas)

Naudoti tik originalias „Festool“ atsargines dalis! Užsak. Nr. rasite internete

[www.festool.lt/servisas](http://www.festool.lt/servisas)

Informacija apie **REACH**:

[www.festool.com/reach](http://www.festool.com/reach)

**lv Servisa dienestu un labošanas darbus** nodrošina tikai ražotājs vai servisa darbnīcas: tuvākā adrese norādīta:

[www.festool.com/service](http://www.festool.com/service)

Izmantojiet tikai oriģinālās Festool rezerves daļas! Pasūtījuma Nr. norādīts:

[www.festool.com/service](http://www.festool.com/service)

Informācija par direktīvu **REACH**:

[www.festool.com/reach](http://www.festool.com/reach)

**nb Kundeservice og reparasjoner** skal kun utføres av produsenten eller serviceverksteder: Du finner nærmeste adresse under:

[www.festool.com/service](http://www.festool.com/service)

Bruk kun originale Festool-reservedeler! Best.nr. finner du under:

[www.festool.com/service](http://www.festool.com/service)

Informasjon om **REACH**:

[www.festool.com/reach](http://www.festool.com/reach)

**nl Klantenservice en reparatie** alleen door producent of service-werkplaatsen: Dichtstbijzijnde adressen op:

[www.festool.com/service](http://www.festool.com/service)

Alleen originele Festool-reserveonderdelen gebruiken! Bestelnr. op:

[www.festool.com/service](http://www.festool.com/service)

Informatie voor **REACH**:

[www.festool.com/reach](http://www.festool.com/reach)

**pl Obsługa serwisowa i naprawy** wyłącznie u producenta lub w warsztatach autoryzowanych: prosimy wybrać najbliższe miejsce spośród adresów zamieszczonych na stronie: [www.festool.pl/serwis](http://www.festool.pl/serwis) Należy stosować wyłącznie oryginalne części zamienne firmy Festool. Nr zamówienia pod: [www.festool.pl/serwis](http://www.festool.pl/serwis) Informacje dotyczące rozporządzenia **REACH**: [www.festool.com/reach](http://www.festool.com/reach)

**pt Serviço Após-venda e Reparação** apenas através do fabricante ou das oficinas de serviço: endereço mais próximo em:

[www.festool.pt/servico](http://www.festool.pt/servico)

Utilizar apenas peças sobresselentes originais da Festool! Referência em: [www.festool.pt/servico](http://www.festool.pt/servico)

Informações sobre **REACH**:

[www.festool.com/reach](http://www.festool.com/reach)

**ro Serviciul pentru clienți și reparațiile** numai prin intermediul producătorului sau a atelierelor de service: adresa de mai jos de la:

[www.festool.ro/service](http://www.festool.ro/service)

Utilizați numai piese de schimb originale Festool! Nr. comandă la:

[www.festool.ro/service](http://www.festool.ro/service)

Informații de **REACH**:

[www.festool.com/reach](http://www.festool.com/reach)

**ru Сервисное обслуживание и ремонт** только через фирмуизготовителя или в наших сервисных мастерских: адрес ближайшей мастерской см. на

[www.festool.ru/сервис](http://www.festool.ru/сервис)

Используйте только оригинальные запасные части Festool! № для заказа на: [www.festool.ru/сервис](http://www.festool.ru/сервис)

Информация по директиве **REACH**: [www.festool.com/reach](http://www.festool.com/reach)

**sk Zákaznícky servis a opravy** sú vykonávané len výrobcom alebo servisnými dielňami: adresy najbližších servisov nájdete na stránke:

[www.festool.sk/servis](http://www.festool.sk/servis)

Používajte iba originálne náhradné diely Festool! Obj. č. nájdete na stránke: [www.festool.sk/servis](http://www.festool.sk/servis)

Informácie o **REACH**:

[www.festool.com/reach](http://www.festool.com/reach)

**sl Poprodajne storitve in popravila** lahko opravi le proizvajalec ali servisna delavnica: Najbližji naslov lahko poiščete na strani:

[www.festool.com/service](http://www.festool.com/service)

Uporabljajte samo originalne nadomestne dele Festool! Kataloške št. najdete na:

[www.festool.com/service](http://www.festool.com/service)

Informacije **REACH**:

[www.festool.com/reach](http://www.festool.com/reach)

**sr Korisnički servis i popravka** samo od strane proizvođača ili servisnih radionica: Najbliža adresa na:

[www.festool.com/service](http://www.festool.com/service)

Koristite samo originalne Festool rezervne delove! Br. porudžbenice na:

[www.festool.com/service](http://www.festool.com/service)

Informacije o **REACH**:

[www.festool.com/reach](http://www.festool.com/reach)

**sv Service och reparation** ska endast utföras av tillverkaren eller serviceverkstäder. Se följande adress:

[www.festool.com/service](http://www.festool.com/service)

Använd bara Festools originalreservdelar! Art.nr nedan:

[www.festool.com/service](http://www.festool.com/service)

Information om **REACH**:

[www.festool.com/reach](http://www.festool.com/reach)

**tr Müşteri Hizmetleri ve onarım servisi** sadece üretici firma veya yetkili servisler tarafından sağlanır: En yakın adres için bakınız:

[www.festool.com/service](http://www.festool.com/service)

Sadece orijinal Festool yedek parçaları kullanılmalıdır. Sipariş No. aşağıdaki adreste:

[www.festool.com/service](http://www.festool.com/service)

**REACH** hakkındaki bilgiler:

[www.festool.com/reach](http://www.festool.com/reach)

**zh 客户服务和维修只能由制造商或维修服务中心执行：附近服务中心地址可查阅：**

[www.festool.cn/全包服务](http://www.festool.cn/全包服务)

只能使用费斯托工具原厂备件！订货号请见：

[www.festool.cn/全包服务](http://www.festool.cn/全包服务)

有关 **REACH** 的信息：

[www.festool.com/reach](http://www.festool.com/reach)





