

de	Montageanleitung	6	kr	조립 설명서	34
en	Assembly instructions	8	lt	Montavimo instrukcija	36
fr	Notice de montage	10	lv	Montāžas pamācība	38
es	Instrucciones de montaje	12	nb	Monteringsveiledning	40
bg	Монтажно ръководство	14	nl	Montagehandleiding	42
cs	Montážní návod	16	pl	Instrukcja montażu	44
da	Montagevejledning	18	pt	Instruções de montagem	46
el	Οδηγίες συναρμολόγησης	20	ro	Manual de montaj	48
et	Paigaldusjuhised	22	ru	Инструкция по монтажу	50
fi	Asennusohjeet	24	sk	Návod na montáž	52
hr	Upute za montažu	26	sl	Navodila za montažo	54
hu	Összeszerelési utasítások	28	sr	Uputstvo za montažu	56
is	Uppsetningarleiðbeiningar	30	sv	Monteringsanvisning	58
it	Istruzioni di montaggio	32	tr	Montaj kılavuzu	60
			zh	装配说明	62

## CS 70 VL TKS 80 VL

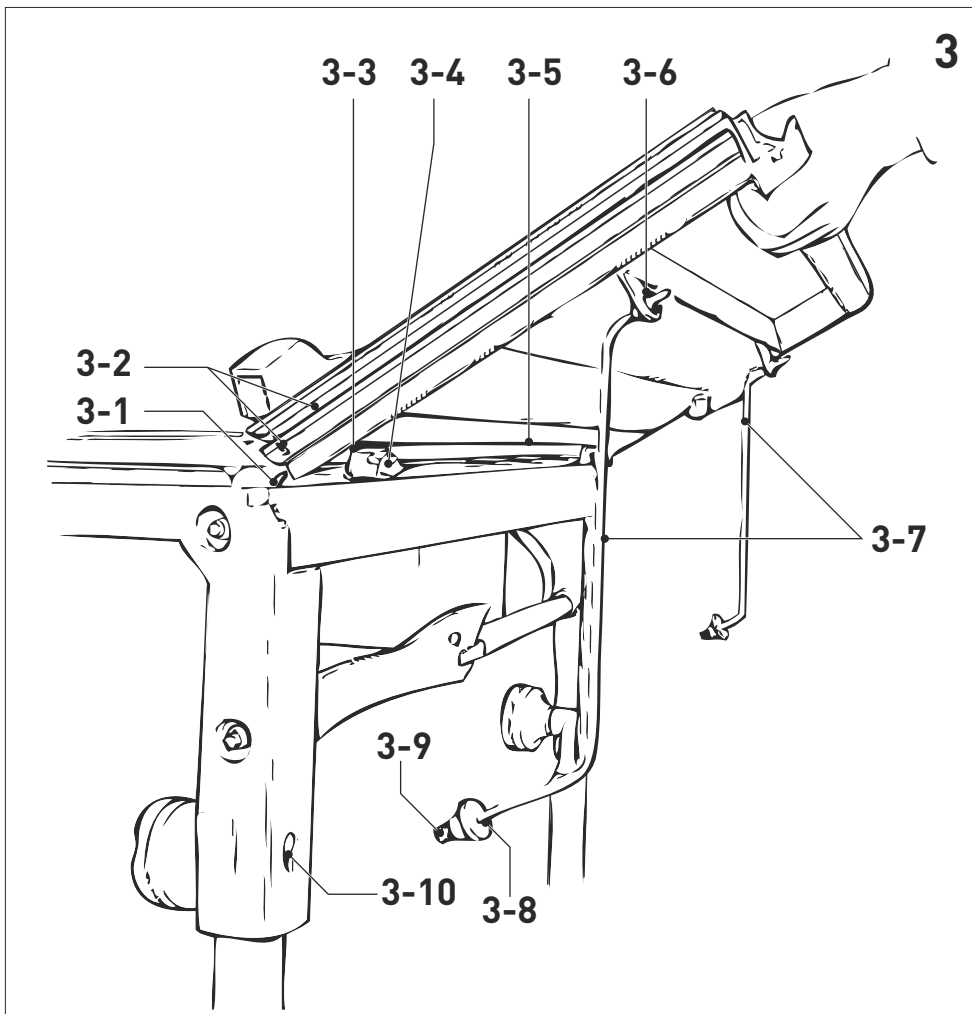
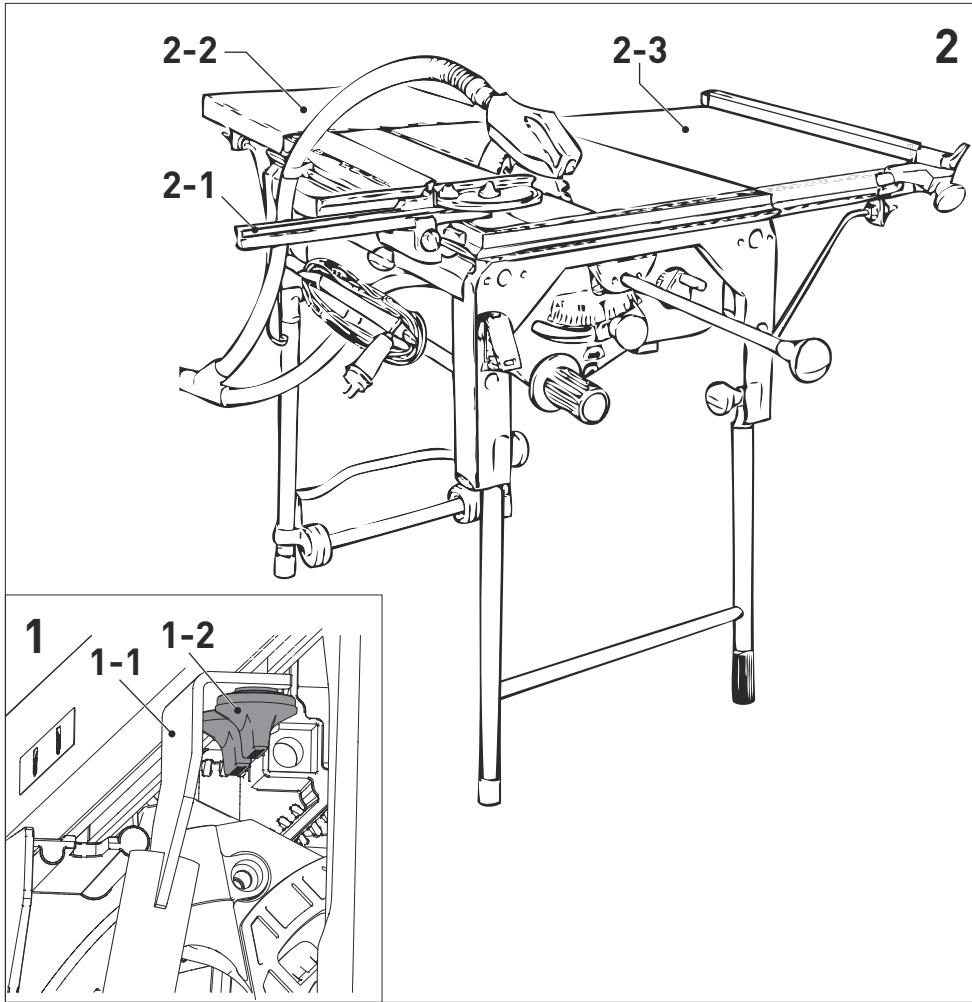


## CS 70 VB TKS 80 VB

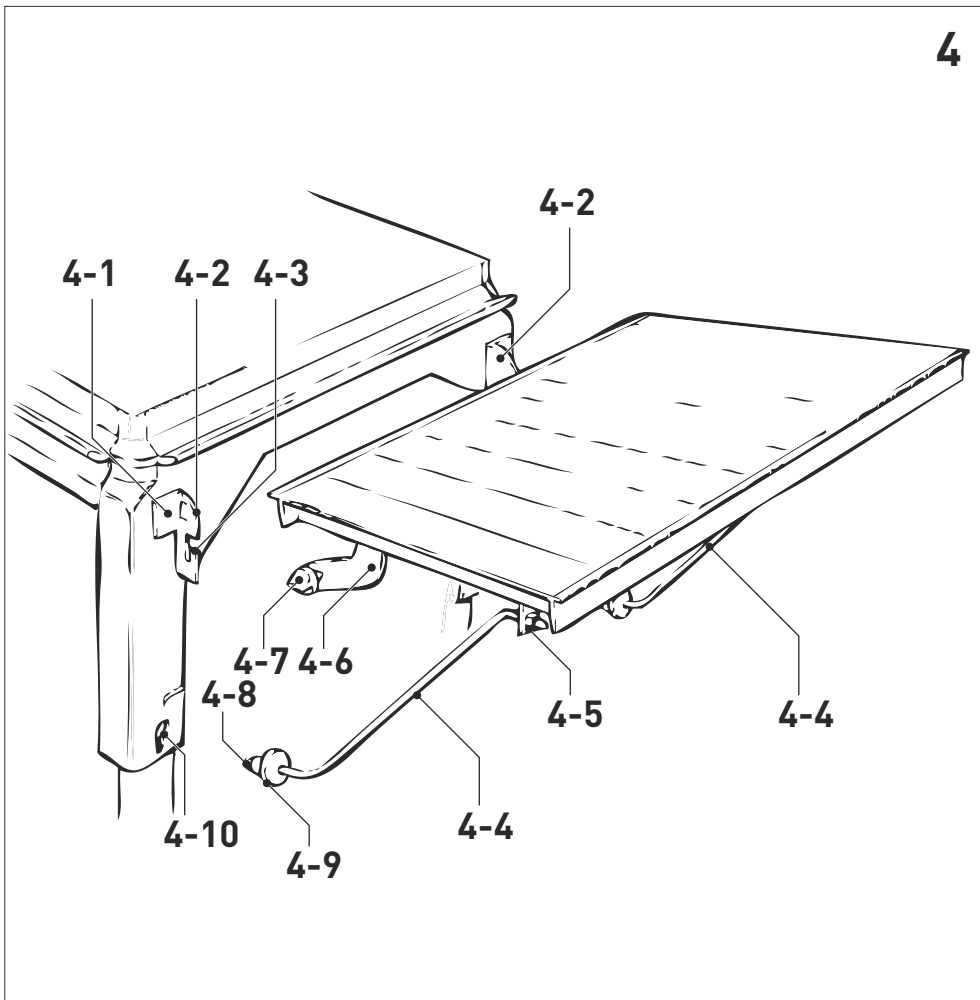




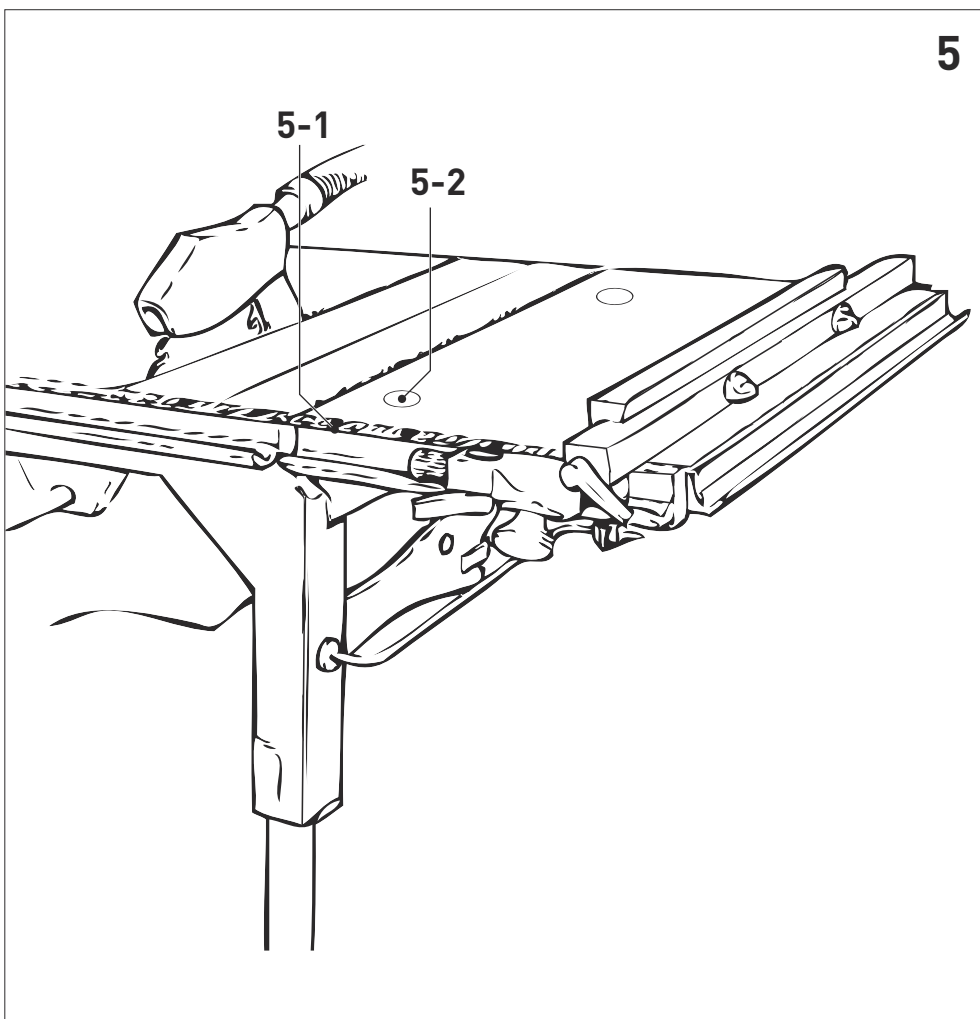




4



5



## 1 Symbole



Warnung vor allgemeiner Gefahr



Betriebsanleitung, Sicherheitshinweise lesen!



Nicht in den Hausmüll geben.

① Zum Ausrichten und Einstellen aller Einzelkomponenten empfehlen wir die Verwendung einer Wasserwaage oder eines Aluminium-Lineals (mind. 1 m lang).

## 2 Zusatzbein TKS 80 EBS [1-1]



### WARNUNG

#### Unfallgefahr durch kippendes Elektrowerkzeug

- ▶ Das Zusatzbein immer in Verbindung mit der Tischverbreiterung TKS 80 VB und der Tischverlängerung TKS 80 VL verwenden.
- ▶ Auf stabilen Stand des Zusatzbeines und der Klappbeine der TKS 80 EBS achten.

#### Arbeitsfolge für den Anbau (Abb. 1):

- ▶ Drehknopfschrauben [1-2] lösen.
- ▶ Zusatzbein [1-1] auf Drehknopfschrauben [1-2] setzen.
- ▶ Drehknopfschrauben [1-2] festschrauben.

## 3 Tischverbreiterung CS 70 VB / TKS 80 VB [2-3]

Zum genauen Sägen mit Anschlag bis zu einer Schnittbreite von 680 mm (CS 70 VB) / 600 mm (TKS 80 VB) kann die Tischverbreiterung CS 70 VB / TKS 80 VB an den Grundtisch angebaut werden.

Durch den Anbau einer Tischverbreiterung an eine Tischlängsseite (üblicherweise an der rechten Tischseite) wird der Sägertisch um 405 mm verbreitert.

#### Arbeitsfolge für den Anbau (Abb. 3):

- ▶ Stützfüße [3-7] ausklappen in 90°-Stellung zur Tischplatte.
- ▶ Drehknöpfe [3-4] bis Anschlag heraus drehen.

- ▶ Bei leicht nach oben gestellter Schräglage die Tischverbreiterung mit der äußeren Kante auf den Tischansatz auflegen (Abb. 3).
- ▶ Tischverbreiterung nach unten schwenken, so dass die umlaufende Klemmkante [3-1] zwischen Profilkante [3-5] und Klemmblech [3-3] liegt.
- ▶ Das Ende des vorderen Stützfußes [3-9] in das Langloch [3-10] am Tischgestell einführen, im Langloch nach unten drücken und mit Rändelmutter [3-8] festschrauben.
- ▶ Hinteren Stützfuß im Langloch einhängen, Tischverbreiterung nach unten drücken und hintere Rändelmutter festschrauben.
- ▶ Genaue Höhenjustierung vornehmen, dazu Anschlaglineal bis zum Sägeblatt auf den Grundtisch auflegen.
- ▶ Mit Schraubenschlüssel an den Stellschrauben [5-2] die Tischverbreiterung auf gleiche Höhe wie Grundtisch einstellen.
- ▶ **Achtung!** Nicht nach äußerer Tischkante ausrichten, da diese 0,2 - 0,3 mm tiefer liegen kann als die übrige Tischfläche.
- ▶ Winkelrastanschlag [2-1] mittig über der Stoßkante von Grundtisch und Tischverbreiterung anbauen, so dass sich beim Festspannen des Anschlags die Tischverbreiterung nach der Tischkante des Grundtisches ausrichtet.
- ▶ Vorderen Drehknopf [3-4] festklemmen
- ▶ Tischverbreiterung hinten bei der Stoßstelle nach unten drücken und hinteren Drehknopf festklemmen.
- ▶ Winkelrastanschlag [2-1] danach abnehmen.
- ▶ Mit Schraubenschlüssel Stellschrauben [3-2] bis Anschlag eindrehen.
- ▶ Nach einem Abbau muss beim Wiederaufbau die Tischverbreiterung gegen diesen Anschlag (Stellschraube) nach hinten gedrückt werden. Durch diese Fixierung ist ein Ausrichten mittels Winkelrastanschlag nicht mehr erforderlich.
- ▶ Mit Anschlaglineal prüfen, ob die Tischverbreiterung genau eben ist mit der Tischfläche des Grundtisches.
- ▶ Durch Verstellen an der Befestigung [3-6] kann die Ebenheit zur Grundplatte ausgerichtet werden.

Damit Winkelrastanschlag und Längsanschlag nach der vorhandenen Skala auf Maß gesetzt werden können, muss die Skala der Tischverbreiterung direkt an die Skala vom Grundtisch geschoben werden (**Abb. 5**).

**Dazu:**

- ▶ Die Befestigungsschrauben **[5-1]** der Skala auf Tischverbreiterung lösen.
- ▶ Skala so verschieben, dass das Maß korrekt eingestellt ist.
- ▶ Befestigungsschrauben wieder festziehen.

## 4 Tischverlängerung CS 70 VL / TKS 80 VL [2-2]

Für eine sichere Auflage beim Sägen langer Werkstücke kann an der hinteren Tischseite von CS 70 EB / TKS 80 EBS die Tischverlängerung CS 70 VL / TKS 80 VL angebaut werden. Der Säge Tisch wird damit um 530 mm verlängert.

**Arbeitsfolge für den Anbau (Abb. 4):**

- ▶ Mit beiliegenden Schrauben, Vierkantmutter und Unterlegscheiben linken und rechten Haltewinkel **[4-2]** an der hinteren Gestellseite anbauen.
- ▶ Schließen Sie die Schrauben **[4-1]**.
- ▶ Ist bereits ein Schiebetisch CS 70 ST / ST-TKS 80 angebaut, dann wird auf der Seite des Schiebetisches der Haltewinkel für die Tischverlängerung auf den Haltewinkel des Schiebetisches gelegt und beide Haltewinkel zusammen (übereinander) befestigt.
- ▶ Zum Ausgleich muss unter den Haltewinkel der anderen Seite die beiliegende 4 mm dicke Scheibe unterlegt werden.
- ▶ Stützfüße **[4-4]** in 90°-Lage zur Tischplatte ausklappen.
- ▶ Linken und rechten Drehknopf **[4-7]** mit ca. 3 - 4 Umdrehungen lösen (linksdrehen).
- ▶ Bei leicht nach oben geneigter Schräglage die Tischverlängerung an den Gewindebolzen der Drehknöpfe **[4-7]** in den offenen Schlitz **[4-3]** am Haltewinkel einhängen. Der Haltewinkel liegt dabei zwischen Drehknopf **[4-7]** und Bügel **[4-6]**.
- ▶ Tischverlängerung etwa auf die gleiche Ebene wie Säge Tisch schwenken und das Ende der Stützfüße **[4-8]** in Langloch **[4-10]** am Tischgestell einführen, nach unten drücken und mit Rändelmutter **[4-9]** festziehen.

- ▶ Tischverlängerung etwa auf gleiche Ebene wie Säge Tisch drücken und mit den Drehknöpfen **[4-7]** links und rechts festschrauben. Der Messingbund der Drehknöpfe soll dabei im Schlitzgrund aufliegen.
- ▶ Die Tischverlängerung so ausrichten, dass sie am direkten Übergang zum Grundtisch etwas tiefer liegt als die Tischfläche vom Grundtisch (Abstand ca. eine Papierdicke - Prüfung durch Auflegen des Anschlaglineals auf dem Grundtisch).
- ▶ Haltewinkel mit Schraube **[4-1]** festschrauben.
- ▶ Mit Anschlaglineal prüfen, ob die Gesamtfläche der Verlängerung eben ist.
- ▶ Durch Verstellung an den Befestigungen **[4-5]** kann die Ebenheit ausgerichtet werden.



Haltewinkel müssen zueinander parallel sein! Schiebetisch erst einmal hoch und runterklappen bevor die Haltewinkel fest angeschraubt werden.

**Wegklappen der Verlängerung:**

- ▶ Drehknöpfe **[4-7]** lösen.
- ▶ Rändelmutter **[4-9]** lösen.
- ▶ Verlängerung hinten leicht anheben und die Enden der Stützfüße aus Langloch ausfahren.
- ▶ Stützfüße überkreuz nach innen schwenken.
- ▶ Tischverlängerung nach unten klappen.

## 5 Umwelt



**Zubehör nicht in den Hausmüll werfen!** Zubehör und Verpackungen einer umweltgerechten Wiederverwertung zuführen. Geltende nationale Vorschriften beachten.

**Informationen zur REACH:**  
[www.festool.com/reach](http://www.festool.com/reach)

## 1 Symbols



Warning of general danger



Read the operating instructions and safety instructions.



Do not dispose of it with domestic waste.

① For the alignment and adjustment of all individual components, we recommend using a spirit level or an aluminium ruler (min. 1 m long).

## 2 Removable leg TKS 80 EBS [1-1]



### WARNING

#### Risk of accident from tilting power tool

- ▶ Always use the removable leg in conjunction with the TKS 80 VB width extension table and the TKS 80 VL length extension table.
- ▶ Make sure that the removable leg and the foldaway legs of the TKS 80 EBS are stable.

#### Proceed as follows (fig. 1):

- ▶ Loosen the rotary knob screws [1-2].
- ▶ Place the removable leg [1-1] on the rotary knob screws [1-2].
- ▶ Tighten the rotary knob screws [1-2].

## 3 Extension table CS 70 VB / TKS 80 VB [2-3]

The extension table CS 70 VB / TKS 80 VB can be fitted to the base table to enable exact cuts with a stop up to a cutting width of 680 mm (CS 70 VB) / 600 mm (TKS 80 VB).

The saw table is widened by 405 mm if an extension table is fitted on a long side of the table (usually the right).

#### Proceed as follows (fig. 3):

- ▶ Unfold supports [3-7] at a 90° angle to the table top.
- ▶ Turn rotary knobs [3-4] fully to the left.
- ▶ Place the outer edge of the extension table on the edge of the base table in a slightly raised position (fig. 3).

- ▶ Lower extension table so that the peripheral clamping edge [3-1] lies between the profile edge [3-5] and clamping plate [3-3].
- ▶ Insert the end of the front support [3-9] into the slot [3-10] in the table frame, push down and tighten with knurled nut [3-8].
- ▶ Suspend rear support in slot. Push extension table down and tighten rear knurled nut.
- ▶ Adjust exact height. Place guide stop on base table up to saw blade.
- ▶ Adjust height of extension table to same height as base table with screwdriver at the adjusting screws [5-2].
- ▶ **Attention!** Do not align with outer edge of table since this may be 0.2-0.3 mm below the rest of the table.
- ▶ Fit angle fence [2-1] centrally over joint between base table and extension table so that when the fence is clamped the extension table is aligned with the edge of the base table.
- ▶ Tighten front rotary knob [3-4].
- ▶ Push extension table down on joint at rear and tighten rear rotary knob.
- ▶ Then remove the angle fence [2-1].
- ▶ Screw in adjusting screws [3-2] fully with screw-driver.
- ▶ If the extension table is removed and then re-mounted it must be pushed back against this stop (adjusting screw). This fixation means that it no longer has to be aligned with the angle fence.
- ▶ Check that the extension table is exactly level with the base table using the guide stop.
- ▶ The flatness of the base table can be adjusted by adjusting the fastening [3-6].

To enable the angle fence and ripping-cut fence to be adjusted according to the existing scale, the scale of the extension table must be fitted directly onto the base table's scale (fig. 5).

#### Proceed as follows:

- ▶ Release the fastening bolts [5-1] for the extension table's scale.
- ▶ Slide the scale to the correct setting.
- ▶ Re-tighten fastening bolts.



## 4 Extension table CS 70 VL / TKS 80 VL [2-2]

The extension table CS 70 VL / TKS 80 VL can be mounted on the rear of the CS 70 EB / TKS 80 EBS to provide a safe support when sawing longer work pieces.

The saw table is thus extended by 530 mm.

### Proceed as follows (fig. 4):

- ▶ Mount left and right fitting angle [4-2] to rear of frame with enclosed bolts, square nuts and washers.
- ▶ Tighten the bolts [4-1].
- ▶ If a CS 70 ST / ST-TKS 80 sliding table is already fitted the fitting angle for the extension table is placed on the fitting angle for the sliding table on the side of the sliding table and both fitting angles fastened together (on top of one another).
- ▶ The enclosed 4 mm washer then has to be inserted beneath the fitting angle on the other side.
- ▶ Unfold supports [4-4] at a 90° angle to the tabletop.
- ▶ Release left and right rotary knobs [4-7] by approx. 3-4 rotations (turn anti-clockwise).
- ▶ Suspend the extension table by the threaded bolts of the rotary knobs [4-7] in the slots [4-3] on the fitting angle in a slightly raised position. The fitting angle hereby lies between the rotary knob [4-7] and bow [4-6].
- ▶ Lower the extension table onto roughly the same level as the saw table and insert the end of the support [4-8] into the slot [4-10] in the table frame, press down and fasten with knurled nut [4-9].
- ▶ Push extension table onto roughly the same level as the saw table and fasten with left and right rotary knobs [4-7]. The brass collar on the rotary knobs should rest in the base of the slot.
- ▶ Align the table lengthener on the direct join with the table base to a position slightly below the surface of the table base (Approx. distance: paper thickness - check by placing the stop ruler on the table base).
- ▶ Fasten fitting angle with bolts [4-1].
- ▶ Check that the entire surface of the extension is flat with the stop guide.
- ▶ Adjust at the fastenings [4-5].



Holding brackets must be parallel! Fold sliding table up and down first before the holding brackets are screwed into place.

### Folding away the extension table:

- ▶ Release rotary knobs [4-7].
- ▶ Loosen knurled nuts [4-9].
- ▶ Slightly raise the rear of the extension table and remove ends of supports from slots.
- ▶ Fold supports in crosswise.
- ▶ Fold down extension table.

## 5 Environment



**Do not dispose of accessories in the household waste.** Recycle accessories and packaging. Observe applicable national regulations.

**Information on REACH:**  
[www.festool.com/reach](http://www.festool.com/reach)

## 1 Symboles



Avertissement de danger général



Lire le mode d'emploi et les consignes de sécurité !



Ne pas jeter avec les ordures ménagères.

① Pour orienter et régler chaque composant, nous recommandons d'utiliser un niveau à bulle ou une règle en aluminium (d'au moins 1 m de long).

## 2 Pied supplémentaire TKS 80 EBS [1-1]



### AVERTISSEMENT

#### Risque d'accident dû au basculement de l'outil électroportatif

- ▶ Toujours utiliser le pied supplémentaire en combinaison avec l'extension de table TKS 80 VB et la rallonge de table TKS 80 VL.
- ▶ Veiller à placer le pied supplémentaire et les pieds rabattables de la TKS 80 EBS en position stable.

#### Suite des opérations de montage (fig. 1):

- ▶ Desserrer les boutons à vis [1-2].
- ▶ Placer le pied supplémentaire [1-1] sur les boutons à vis [1-2].
- ▶ Serrer les boutons à vis [1-2].

## 3 Élargissement de table CS 70 VB / TKS 80 VB [2-3]

Afin d'assurer le sciage précis avec butée jusqu'à une largeur de coupe de 680 mm (CS 70 VB) / 600 mm (TKS 80 VB), l'élargissement de table CS 70 VB / TKS 80 VB peut être accolé à la table de base.

Le montage d'un élargissement sur le côté longitudinal d'une table (normalement à droite) permet d'élargir le plateau de sciage de 405 mm.

#### Suite des opérations de montage (fig. 3):

- ▶ Repliez les pieds d'appui [3-7] jusqu'à ce qu'ils présentent un angle droit par rapport au plateau.

- ▶ Tournez les boutons tournants [3-4] vers la gauche jusqu'à la butée.
- ▶ Posez l'élargissement de table, légèrement incliné vers le haut, avec son bord extérieur sur le début de la table (fig. 3).
- ▶ Tournez l'élargissement de table vers le bas, de sorte que le bord de serrage de pourtour [3-1] se trouve entre le bord du profilé [3-5] et la tôle de serrage [3-3].
- ▶ Introduisez le bout du pied d'appui avant [3-9] dans le trou oblong de gauche [3-10] du piétement de la table. Poussez-le vers le bas dans le trou et bloquez-le avec l'écrou moleté [3-8].
- ▶ Accrochez le pied d'appui arrière dans le trou oblong, poussez l'élargissement de table vers le bas et vissez à fond l'écrou moleté arrière.
- ▶ Veuillez ajuster la hauteur avec précision. Pour ce faire, posez la règle de butée jusqu'à la lame de scie sur la table de base.
- ▶ Ajustez l'élargissement de table sur les vis de réglage [5-2] - que vous tournez à l'aide d'un tournevis - sur la hauteur de la table de base.
- ▶ **Attention !** Ne pas vous reporter au bord extérieur de la table étant donné que celui-ci peut être à un niveau de 0,2 à 0,3 mm inférieur à la surface de table restante.
- ▶ Montez le guide-butée angulaire encliquetable [2-1] sur le joint de la table de base et de l'élargissement, de sorte que l'élargissement de table s'aligne en fonction du bord de la table de base lorsque la butée est serrée à fond.
- ▶ Bloquez le bouton tournant avant [3-4].
- ▶ Appuyez l'élargissement de table à l'arrière, au niveau du joint, vers le bas puis serrez le bouton tournant arrière.
- ▶ Ensuite, retirer le guide-butée angulaire [2-1].
- ▶ Tournez les vis de réglage [3-2] au moyen du tournevis jusqu'à la butée.
- ▶ Si l'élargissement de table n'est pas monté pour la première fois, il faut que celui-ci soit poussé vers l'arrière, contre cette butée (vis de réglage). Cette fixation rend un alignement à l'aide du guide-butée angulaire encliquetable superflu.
- ▶ Contrôlez, au moyen de la règle de butée, l'exactitude de la planéité entre l'élargissement de table et la surface de la table de base.
- ▶ La planéité peut être ajustée sur la fixation [3-6].

Afin de pouvoir procéder à un ajustage sur le guide-butée angulaire encliquetable et la butée en longueur selon la graduation présente, il est indispensable que la graduation de l'élargissement de table et de la table de base soient en contact (**fig. 5**).

- ▶ Desserrez à cet effet les boulons de blocage **[5-1]** de la graduation de l'élargissement de table.
- ▶ Ajuster l'échelle graduée en fonction de la cote souhaitée.
- ▶ Serrez de nouveau à fond les boulons de blocage.

## 4 Rallonge de table CS 70 VL / TKS 80 VL [2-2]

Afin d'assurer un appui fiable lors du sciage de longues pièces à usiner, la rallonge de table CS 70 VL / TKS 80 VL peut être accolée au côté arrière de la table de la CS 70 EB / TKS 80 EBS. Ainsi, la table de la scie est de 530 mm plus longue.

### Suite des opérations de montage (fig. 4):

- ▶ Montez l'équerre de fixation **[4-2]** gauche et droite sur le côté arrière du piètement au moyen des boulons, écrous carrés et rondelles fournis.
- ▶ Serrez les vis **[4-1]**.
- ▶ Si une table coulissante CS 70 ST / ST-TKS 80 est déjà montée, l'équerre de fixation pour la rallonge de la table doit être posée sur l'équerre de fixation de la table coulissante situé sur le côté de celle-ci, et les deux équerres doivent ensuite être fixées superposées.
- ▶ Dans ce cas, une rondelle de 4 mm d'épaisseur fournie doit être intercalée sous l'équerre sur l'autre côté, afin de compenser l'écartement.
- ▶ Rabattez les pieds d'appui **[4-4]** à angle droit par rapport au plateau.
- ▶ Tournez les boutons droit et gauche **[4-7]** de 3 à 4 tours environ vers la gauche.
- ▶ Accrochez la rallonge de table, légèrement inclinée vers le haut, par les boulons filetés des boutons tournants **[4-7]** dans la fente **[4-3]** ouverte sur l'équerre de fixation. Ce faisant, l'équerre de fixation se trouve entre le bouton tournant **[4-7]** et l'étrier **[4-6]**.

- ▶ Tournez la rallonge de table sur le niveau de la table de scie et introduisez le bout des pieds d'appui **[4-8]** dans le trou oblong **[4-10]** du piètement de la table. Poussez-les vers le bas et bloquez-les avec l'écrou moleté **[4-9]**.
- ▶ Poussez la rallonge de table environ sur le même niveau que la table de la scie puis fixez-la au moyen des boutons tournants de gauche et de droite **[4-7]**. La collerette en laiton des boutons de réglage doit se trouver au fond de l'encoche.
- ▶ Placer la rallonge de sorte qu'elle soit légèrement surbaissée par rapport à la surface de la table de base (Écart d'environ une épaisseur de papier- pour s'en assurer, placer la règle de butée sur la table de base).
- ▶ Vissez à fond l'équerre de fixation au moyen du boulon **[4-1]**.
- ▶ Contrôlez avec la règle de butée si la surface intégrale de rallonge est plane.
- ▶ La planéité peut être ajustée sur les fixations **[4-5]**.



Les équerres doivent être parallèles entre elles ! Déplier et replier la table coulissante avant de visser les équerres.

### Rabattement de la rallonge:

- ▶ desserrez les boutons tournants **[4-7]**,
- ▶ desserrez les écrous moletés **[4-9]**,
- ▶ soulevez la rallonge à l'arrière et retirez les bouts des pieds d'appui du trou oblong,
- ▶ rentrez les pieds d'appui vers l'intérieur, en mode croisé,
- ▶ basculez la rallonge de table vers le bas.

## 5 Environnement



**Ne pas jeter les accessoires dans les ordures ménagères !** Veiller à un recyclage écologique des accessoires et emballages. Respecter les règlements nationaux en vigueur.

**Informations à propos de REACH :**  
[www.festool.com/reach](http://www.festool.com/reach)

## 1 Símbolos



Aviso ante un peligro general



¡Leer el manual de instrucciones y las indicaciones de seguridad!



No depositar en la basura doméstica.

- ① Para nivelar y ajustar todos los componentes individuales recomendamos usar un nivel de burbuja o una guía de aluminio (mín. 1 m de longitud).

## 2 Pie adicional TKS 80 EBS [1-1]



### ADVERTENCIA

#### Peligro de accidente por el vuelco de la herramienta eléctrica

- ▶ Utilizar el pie adicional siempre en combinación con la ampliación de mesa TKS 80 VB y la prolongación de mesa TKS 80 VL.
- ▶ Cerciorarse de la estabilidad del pie adicional y de las patas plegables de la TKS 80 EBS.

#### Secuencia para el montaje (fig. 1):

- ▶ Aflojar los tornillos con palomilla [1-2].
- ▶ Colocar pie adicional [1-1] en los tornillos con palomilla [1-2].
- ▶ Apretar los tornillos con palomilla [1-2].

## 3 Ampliación de la mesa CS 70 VB / TKS 80 VB [2-3]

Para cortar con exactitud usando un tope hasta una anchura de corte de 680 mm (CS 70 VB) / 600 mm (TKS 80 VB) se puede añadir la ampliación de mesa CS 70 VB / TKS 80 VB a la mesa principal.

Con el montaje de esta ampliación en un lado de la mesa (por lo normal en el lado derecho), la mesa de la sierra se vuelve 405 mm más ancha.

#### Secuencia para el montaje (fig. 3):

- ▶ Abrir las patas plegables [3-7] poniéndolas verticales respecto al tablero.
- ▶ Girar las ruedecillas [3-4] hacia la izquierda hasta el límite.

- ▶ Inclinandola un poco hacia arriba, poner la ampliación de la mesa con el borde externo sobre el extremo de la mesa (fig. 3).
- ▶ Abatir la ampliación de la mesa hacia abajo, de modo que el reborde de sujeción [3-1] se quede entre el borde perfilado [3-5] y la chapa de sujeción [3-3].
- ▶ Meter el extremo de la pata delantera [3-9] por el agujero alargado [3-10] del armazón de sustentación de la mesa, empujarlo hacia abajo dentro del agujero alargado y atornillarlo con la tuerca moleteada [3-8].
- ▶ Colgar la pata trasera del agujero alargado, empujar la ampliación de la mesa hacia abajo y poner la tuerca moleteada trasera.
- ▶ Para ajustar con precisión la altura, ponga la guía de tope hasta la hoja de la sierra sobre la mesa.
- ▶ Con un destornillador girar los tornillos de ajuste [5-2] hasta que la ampliación y la mesa tengan la misma altura.
- ▶ **Atención:** no orientarse por el borde externo de la mesa, dado que puede ser 0,2 - 0,3 mm más bajo que el resto de la superficie de la mesa.
- ▶ Montar el tope angular escalonado [2-1] centrado sobre el reborde de la mesa y la ampliación, de modo que al tensar el tope, la ampliación se guíe por el borde de la mesa.
- ▶ Apretar bien la ruedecilla delantera [3-4].
- ▶ Empujar la ampliación hacia abajo en el lugar de unión con la mesa, y apretar la ruedecilla trasera.
- ▶ A continuación, extraiga el tope angular escalonado [2-1].
- ▶ Girar los tornillos de ajuste [3-2] con un destornillador hasta el límite.
- ▶ Cuando se desmonte y se quiera volver a montar la ampliación, hay que empujarla hacia atrás hasta este tope (tornillo de ajuste). Gracias a este mecanismo de sujeción no es necesario volver a usar el tope angular escalonado.
- ▶ Compruebe con la guía de tope si la ampliación está exactamente a la misma altura que la mesa.
- ▶ Ajustando la sujeción [3-6] se puede buscar el punto en que los dos elementos queden completamente planos.

Para que el tope angular escalonado y el tope longitudinal se puedan medir según la escala, hay que poner la escala de la ampliación junto a la escala de la mesa (fig. 5).

**Para esto:**

- ▶ Soltar los tornillos de sujeción [5-1] de la escala de la ampliación de la mesa.
- ▶ Desplace la escala hasta que la medida quede ajustada correctamente.
- ▶ Apretar de nuevo los tornillos de la escala.

## 4 Prolongación de la mesa CS 70 VL / TKS 80 VL [2-2]

Para tener una superficie de apoyo segura al cortar piezas largas se puede añadir la prolongación de la mesa CS 70 VL / TKS 80 VL a la parte posterior de la mesa de la sierra CS 70 EB / TKS 80 EBS.

Así la mesa de la sierra es 530 mm más larga.

**Secuencia para el montaje (fig. 4):**

- ▶ Con los tornillos, tuercas y arandelas adjuntos, montar los ángulos de sujeción [4-2] izquierdo y derecho en la parte posterior del armazón de la mesa.
- ▶ Cierre los tornillos [4-1].
- ▶ Si se ha montado previamente una mesa corredera CS 70 ST / ST-TKS 80, entonces por el lado de la mesa corredera se pone el ángulo de sujeción para la prolongación en el ángulo de sujeción de la mesa corredera y se fijan los dos ángulos de sujeción juntos (uno encima del otro).
- ▶ Como compensación, bajo el ángulo de sujeción del otro lado hay que poner la arandela adjunta de 4 mm.
- ▶ Abrir las patas plegables [4-4], poniéndolas verticales respecto al tablero.
- ▶ Aflojar las ruedecillas izquierda y derecha [4-7], dando unos 3 ó 4 giros a la izquierda.
- ▶ Inclinando la ampliación un poco hacia arriba, colgarla de los pernos roscados de las ruedecillas [4-7] de la ranura [4-3] libre de los ángulos de sujeción. El ángulo de sujeción está entonces entre ruedecilla [4-7] y estribo [4-6].

- ▶ Bajar la prolongación poniéndola más o menos a la misma altura que la mesa y meter los extremos de las patas [4-8] por los agujeros alargados [4-10] del armazón de la mesa, empujarlos hacia abajo y fijarlos con las tuercas moleteadas [4-9].
- ▶ Empujar la prolongación para que quede más o menos a la altura de la mesa y fijarla bien con las ruedecillas [4-7] izquierda y derecha. El borde de latón del botón giratorio debería quedar apoyado sobre la base de la ranura.
- ▶ Poner la prolongación de modo que en el lugar donde toca con la mesa su superficie esté un poco más baja que el tablero de la mesa (Distancia: aprox. el calibre de un papel - compruébelo poniendo la guía de tope sobre la mesa).
- ▶ Atornillar bien los ángulos de sujeción con los tornillos [4-1].
- ▶ Comprobar con la guía de tope si la superficie entera de la prolongación es plana.
- ▶ Variando las fijaciones [4-5] se puede buscar el punto en el que se consigue una planicidad exacta.



Los soportes angulares deben ser paralelos entre sí. Plegar primero la mesa corredera una vez hacia abajo y hacia arriba antes de atornillar los soportes angulares.

**Desmontar la prolongación:**

- ▶ Soltar las ruedecillas [4-7].
- ▶ Soltar las tuercas moleteadas [4-9].
- ▶ Levantar la prolongación ligeramente por detrás y sacar los extremos de las patas de los agujeros alargados.
- ▶ Plegar en cruz hacia adentro las patas.
- ▶ Abatir la prolongación hacia abajo.

## 5 Medio ambiente



**No desechar los accesorios en la basura doméstica.** Reciclar los accesorios y los embalajes de forma respetuosa con el medio ambiente. Respetar las disposiciones nacionales vigentes.

**Información sobre REACH:**

[www.festool.com/reach](http://www.festool.com/reach)



## 1 Символи



Предупреждение за обща опасност



Прочетете инструкцията за експлоатация и указанията за безопасност!



Да не се изхвърля като битов отпадък.

- ① За нивелиране и настройка на всички отделни компоненти ние препоръчваме използването на воден нивелир или алуминиева линия (мин. 1 м дълга).

## 2 Допълнителен крак TKS 80 EBS [1-1]



### ПРЕДУПРЕЖДЕНИЕ

**Опасност от злополука поради наклоняща се електрическа машина**

- ▶ Допълнителният крак винаги да се използва в комбинация с разширението за маса TKS 80 VB и удължението за маса TKS 80 VL.
- ▶ Внимавайте за стабилна поставка на допълнителния крак и прибиращите се крака на TKS 80 EBS.

**Работна последователност за вграждане (фиг. 1):**

- ▶ Разхлабете винтовете с въртяща глава [1-2].
- ▶ Поставете допълнителния крак [1-1] върху винтовете с въртяща глава [1-2].
- ▶ Затегнете винтовете с въртяща глава [1-2].

## 3 Разширение на плота CS 70 VB / TKS 80 VB [2-3]

За точно рязане с упор до ширина на среза от 680 мм (CS 70 VB) / 600 мм (TKS 80 VB) разширението на плота CS 70 VB / TKS 80 VB може да се монтира върху основния плот.

Чрез монтажа на разширението на плота върху надлъжната страна на плота (обикновено от дясната страна) масата за рязане се разширява с 405 мм.

**Работна последователност за вграждане (фиг. 3):**

- ▶ Изкарайте опорните крака [3-7] на 90° към плота.
- ▶ Развъртете копчетата [3-4] до упор.
- ▶ При леко нагоре извъртяно скосено положение поставете разширението на плота с външния ръб върху приставката (фиг. 3).
- ▶ Наклонете надолу разширението на плота, така че заобикалящият притискащ ръб [3-1] да е между профилния ръб [3-5] и притискащата планка [3-3].
- ▶ Вкарайте края на предния опорен крак [3-9] в надлъжния отвор [3-10] върху рамката на масата, притиснете в надлъжния отвор надолу и завинтете с гайката с накатка [3-8].
- ▶ Окачете задния опорен крак в надлъжния отвор, натиснете разширението на плота надолу и затегнете задната гайка с накатка.
- ▶ Извършете точно регулиране на височина, за целта поставете ограничителната линия до циркулярния диск върху основния плот.
- ▶ С винтовия ключ настройте по регулиращите винтове [5-2] разширението на плота на същата височина като основния плот.
- ▶ **Внимание!** Не изравнявайте по външния ръб на плота, тъй като той може да е с 0,2 - 0,3 мм по-дълбок от обичайната повърхност на плота.
- ▶ Поставете ъгловия упор [2-1] централно върху челния ръб на основния плот и разширението на плота, така че при затягане на упора разширението на плота да се центрира по ръба на основния плот.
- ▶ Затегнете предното копче [3-4]
- ▶ Натинсете разширението на плота отзад при мястото на свързване надолу и затегнете задното копче.
- ▶ След това свалете ъгловия упор [2-1].
- ▶ С винтовия ключ завъртете регулиращите винтове [3-2] до упор.
- ▶ След демонтаж при повторен монтаж разширението на плота трябва да се натисне назад до този упор (регулиращ винт). Чрез това фиксиране вече не е нужно изравняване посредством ъглов упор.
- ▶ С ограничителната линия проверете дали разширението на плота е в една равнина с повърхността на основния плот.

- ▶ Чрез преместване по закрепването [3-6] може да се изравни заравнеността на основния плот.

За да могат ъгловият упор и надлъжният упор да се поставят до размер според наличната скала, скалата на разширението на плота трябва да се избута директно върху скалата на основния плот (фиг. 5).

#### За целта:

- ▶ Разхлабете крепежните винтове [5-1] на скалата върху разширението на плота.
- ▶ Избутайте скалата така, че размерът да е правилно настроен.
- ▶ Отново затегнете крепежните винтове.

## 4 Удължение на плота CS 70 VL / TKS 80 VL [2-2]

За сигурно поставяне при рязане на дълги обработваеми детайли върху задната страна на плота CS 70 EB / TKS 80 EBS може да се постави удължението на плота CS 70 VL / TKS 80 VL. Масата за рязане така се удължава с 530 мм.

#### Работна последователност за вграждане (фиг. 4):

- ▶ С доставените винтове, четириъгълни гайки и подложни шайби поставете левия и десния задържащ ъгъл [4-2] върху задната страна на поставката.
- ▶ Затворете винтовете [4-1].
- ▶ Ако вече е монтирана избутваща маса CS 70 ST / ST-TKS 80, то от страната на избутващата маса се поставя задържащият ъгъл за удължението на плота върху задържащия ъгъл на избутващата маса и двата задържащи ъгъла се закрепват заедно (един върху друг).
- ▶ За изравняване под задържащия ъгъл от другата страна трябва да се подложи приложената 4 мм дебела шайба.
- ▶ Изкарайте опорните крака [4-4] на 90° към плота.
- ▶ Разхлабете лявото и дясното копче [4-7] с ок. 3 - 4 завъртания (завъртане наляво).
- ▶ При леко нагоре наклонено скосено положение закачете удължението на плота върху болта с резба на копчетата [4-7] в отворения процеп [4-3] върху задържащия ъгъл. Задържащият ъгъл при това е между копчето [4-7] и скобата [4-6].

- ▶ Наклонете удължението на плота на същата равнина като масата за рязане и вкарайте края на опорните крака [4-8] в надлъжния отвор [4-10] върху поставката на плота, натиснете надолу и затегнете с гайката с накатка [4-9].
- ▶ Натиснете удължението на плота на същата равнина като масата за рязане и с копчетата [4-7] вляво и вдясно затегнете. Месинговото свързване на копчетата трябва да е върху процепа.
- ▶ Удължението на плота се изравнява така, че да е малко по-дълбоко върху директния преход към основния плат, отколкото е равнината на основния плот (разстояние ок. един лист хартия - проверка чрез поставяне на ограничителната линия върху основния плот).
- ▶ Завинтете задържащия ъгъл с винта [4-1].
- ▶ Проверете с ограничителната линия дали цялата повърхност на удължението е равна.
- ▶ Чрез преместване върху закрепванията [4-5] заравнеността може да се изравни.



Ъглите на задържане трябва да са паралелни един към друг! Избутващата маса се прибира нагоре и надолу преди задържащият ъгъл да се затегне.

#### Прибиране на удължението:

- ▶ Разхлабете копчетата [4-7].
- ▶ Разхлабете гайките с накатка [4-9].
- ▶ Леко повдигнете назад удължението и изкарайте от надлъжния отвор краищата на опорните крака.
- ▶ Наклонете навътре на кръст опорните крака.
- ▶ Съберете надолу удължението на плота.

## 5 Околна среда



**Не изхвърляйте принадлежности в домакинския боклук!** Принадлежности и консумативи трябва да бъдат разделно изхвърляни с мисъл за околната среда. Спазвайте валидните национални разпоредби.

#### Информация за REACH:

[www.festool.com/reach](http://www.festool.com/reach)

## 1 Symboly



Varování před všeobecným nebezpečím



Přečtěte si návod k použití, bezpečnostní pokyny!



Nevyhazujte do domovního odpadu.

① Pro vyrovnání a nastavení všech jednotlivých komponent doporučujeme použít vodováhu nebo hliníkové pravítko (dlouhé min. 1 m).

## 2 Přídavná noha TKS 80 EBS [1-1]



### VAROVÁNÍ

#### Nebezpečí úrazu při převrnutí elektrického nářadí

- ▶ Přídavnou nohu používejte vždy ve spojení s rozšiřovacím dílem stolu TKS 80 VB a prodloužením stolu TKS 80 VL.
- ▶ Dbejte na stabilitu přídavné nohy a sklopných nohou pily TKS 80 EBS.

#### Pracovní postup montáže (obr. 1):

- ▶ Povolte šroubovací knoflíky [1-2].
- ▶ Přídavnou nohu [1-1] nasadte na otočné knoflíky [1-2].
- ▶ Zašroubujte otočné knoflíky [1-2].

## 3 Rozšíření stolu CS 70 VB / TKS 80 VB [2-3]

Pro přesné řezání s dorazem až do šířky řezu 680 mm (CS 70 VB) / 600 mm (TKS 80 VB) lze namontovat k základnímu stolu rozšíření stolu CS 70 VB / TKS 80 VB.

Přistavením rozšíření stolu k delší straně stolu (zpravidla k pravé straně) se řezací stůl rozšíří o 405 mm.

#### Pracovní postup montáže (obr. 3):

- ▶ Vyklopte opěrné nohy [3-7] v 90° poloze k desce stolu.
- ▶ Otočné knoflíky [3-4] vytočte doleva až na doraz.
- ▶ Při mírně sešikmené poloze rozšíření stolu přiložte vnější hranou k okraji stolu (obr. 3).

▶ Rozšíření stolu natočte směrem dolů tak, aby oběžná hrana [3-1] byla mezi profilovou hranou [3-5] a svěřacím plechem [3-3].

▶ Konec přední opěrné nohy [3-9] zasuňte do podlouhlého otvoru [3-10] v kostře stolu, zatlačte ji v tomto otvoru směrem dolů a přišroubujte maticí [3-8].

▶ Zadní opěrnou nohu zavěste do podlouhlého otvoru, zatlačte rozšíření stolu směrem dolů a přišroubujte zadní maticí.

▶ Proveďte přesné seřízení výšky, k tomu je třeba přiložit dorazové pravítko až k pilovému plátku na základním stole.

▶ Na seřizovacích šroubech [5-2] nastavte šroubovákem stejnou výšku rozšíření stolu jako má základní stůl.

▶ **Pozor!** Neřidte se podle vnější hrany stolu, která může být o 0,2 - 0,3 mm níž než celková plocha stolu.

▶ Úhlový doraz s aretací [2-1] namontujte středově přes styčnou hranu základního stolu a rozšíření stolu, aby se při upnutí dorazu rozšíření stolu seřídilo podle hrany základního stolu.

▶ Zašroubujte přední otočný knoflík [3-4].

▶ Zatlačte rozšíření stolu vzadu na styčné ploše směrem dolů a zajistěte zadním otočným knoflíkem.

▶ Poté sejměte úhlový doraz [2-1].

▶ Stavěcí šroub [3-2] zašroubujte šroubovákem až na doraz.

▶ Montujeme-li rozšíření stolu znovu po jeho demontáži, je třeba zatlačit je proti tomuto dorazu (stavěcímu šroubu) dozadu. Po této fixaci už není třeba vyřizovat pomocí úhlového dorazu s aretací.

▶ Zkontrolujte dorazovým pravítkem, zda je plocha rozšíření stolu stejně přesně rovná jako plocha základního stolu.

▶ Rovinnost shodnou se základní deskou lze nastavit na upevnění [3-6].

Aby bylo možno nasadit úhlový doraz s aretací a podélný doraz na míru podle stupnice, je třeba posunout stupnici rozšíření stolu přímo na stupnici základního stolu (obr. 5).



**K tomu:**

- ▶ Vyšroubujte připevňovací šrouby **[5-1]** stupnice na rozšíření stolu.
- ▶ Posuňte stupnici tak, aby byl rozměr správně nastavený.
- ▶ Připevňovací šrouby opět utáhněte.

## 4 Prodloužení stolu CS 70 VL / TKS 80 VL [2-2]

K zajištění bezpečné úložné plochy při řezání dlouhých obrobků je možno přimontovat k zadní straně stolu CS 70 EB / TKS 80 EBS prodloužení stolu CS 70 VL / TKS 80 VL. Řezací stůl se tím prodlouží o 530 mm.

**Pracovní postup montáže (obr. 4):**

- ▶ Pomocí přiložených šroubů, čtyřhranných matic a podložek připevněte levý a pravý přídržný úhel **[4-2]** k zadní straně kostry.
- ▶ Uzavřete šrouby **[4-1]**
- ▶ Je-li už namontován stůl s pojezdem CS 70 ST / ST-TKS 80, pak se přídržný úhel pro prodloužení stolu přiloží na přídržný úhel pojezdového stolu a oba se připevní společně.
- ▶ K vyrovnaní je třeba podložit přídržný úhel na druhé straně přiloženou 4 mm podložkou.
- ▶ Vyklopte opěrné nohy **[4-4]** do 90° polohy k desce stolu.
- ▶ Levý a pravý otočný knoflík **[4-7]** povolte asi o 3 až 4 otáčky (doleva).
- ▶ Při mírně šikmé poloze směrem vzhůru zavěste prodloužení stolu závitovými svorníky otočných knoflíků **[4-7]** do otevřené drážky **[4-3]** na přídržném úhlu. Přídržný úhel přitom leží mezi otočným knoflíkem **[4-7]** a obloukem **[4-6]**.
- ▶ Sklopte prodloužení stolu přibližně na stejnou úroveň jako je řezací stůl, zasuňte konce opěrných noh **[4-8]** do podélného otvoru **[4-10]** v kostře stolu, zatlačte je směrem dolů a přitáhněte maticí **[4-9]**.
- ▶ Prodloužení stolu zatlačte přibližně na úroveň řezacího stolu a pomocí otočných knoflíků **[4-7]** vlevo a vpravo pevně utáhněte. Měděný nákrůžek otočných knoflíků by přitom měl dosedat na dno drážky.
- ▶ Vyrovnejte prodloužení stolu tak, aby místo přechodu na základní stůl bylo umístěné o něco níže než plocha základního stolu (Vzdálenost cca tloušťka papíru - kontrola přiložením dorazového pravítka na základní stůl).

- ▶ Přídržný úhel přitáhněte šroubem **[4-1]**.
- ▶ Zkontrolujte dorazovým pravítkem, zda je celá plocha prodloužení stolu rovná.
- ▶ Rovinnost lze seřídít na upevnění **[4-5]**.



Přídržné úhelníky musí být navzájem rovnoběžně! Než přídržné úhelníky přišroubujete, ještě jednou vyklopte posuvný stůl nahoru a dolů.

**Odklopení prodloužení stolu:**

- ▶ Povolit otočné knoflíky **[4-7]**.
- ▶ Povolit matice **[4-9]**.
- ▶ Prodloužení stolu lehce nadzvednout směrem dozadu a konce opěrných noh vytáhnout z podélných otvorů.
- ▶ Zkřížit opěrné nohy směrem dovnitř.
- ▶ Prodloužení stolu sklopit dolů.

## 5 Životní prostředí



**Příslušenství nevyhazujte do domovního odpadu!** Příslušenství a obaly odvezďte k ekologické recyklaci. Dodržujte platné vnitrostátní předpisy.

**Informace k REACH:**

[www.festool.com/reach](http://www.festool.com/reach)

## 1 Symboler



Advarsel om generel fare



Brugsanvisning, læs sikkerhedsanvisningerne!



Må ikke bortskaffes sammen med almindeligt husholdningsaffald.

① Vi anbefaler at anvende et vaterpas eller en aluminiumslineal (mindst 1 m lang) til justering og indstilling af alle enkeltkomponenter.

## 2 Ekstra ben TKS 80 EBS [1-1]



### ADVARSEL

#### Risiko for ulykke som følge af vippende el-værktøj

- ▶ Anvend altid det ekstra ben i forbindelse med sidebordet TKS 80 VB og forlængerbordet TKS 80 VL.
- ▶ Sørg for, at det ekstra ben og klapbenene på TKS 80 EBS står stabilt.

#### Arbejdsfølge til påmonteringen (illustr. 1):

- ▶ Løsn drejeknopskruerne [1-2].
- ▶ Sæt det ekstra ben [1-1] på drejeknopskruerne [1-2].
- ▶ Skru drejeknopskruerne [1-2] fast.

## 3 Sidebord CS 70 VB / TKS 80 VB [2-3]

Til nøjagtig savning med anslag til en snitbredde af 680 mm (CS 70 VB) / 600 mm (TKS 80 VB) kan sidebordet CS 70 VB / TKS 80 VB monteres til basisbordet.

På grund af monteringen af sidebordet ved bordets langeside (normalt den højre bordside) bliver savebordet ca. 405 mm bredere.

#### Arbejdsfølge til påmonteringen (illustr. 3):

- ▶ Styttfodderne [3-7] klappes ud i 90°-stilling til bordpladen.
- ▶ Drejeknapperne [3-4] drejes til venstre indtil anslaget.
- ▶ Sidebordet lægges med den yderste kant på bordansatsen i let opad vendene skråstilling (illustr. 3).

▶ Sidebordet svinges ned, således at den omløbene klemmekant [3-1] ligger imellem profilkant [3-5] og klemmeplade [3-3].

▶ Enden af den forreste styttfod [3-9] føres ind i langhullet [3-10] ved bordstellet, trykkes ned i langhullet og skrues fast med fingermøtrikken [3-8].

▶ Bageste styttfod hænges ind i langhullet, sidebordet trykkes ned og den bageste fingermøtrik skrues fast.

▶ Nøjagtig højdeindstilling foretages, dertil lægges anslagslinealet på basisbordet hentil savebladet.

▶ Med en skruetrækker indstilles sidebordets højde på den samme højde som basisbordet ved indstillingsskruerne [5-2].

▶ **Vær opmærksom!** Må ikke udrettes efter yderste bordkant, da den kan ligge 0,2 - 0,3 mm lavere end den øvrige bordflade.

▶ Vinkelrastanslaget [2-1] anbringes i midten over stødekanten af basisbord og sidebord, således at sidebordet udretter sig efter basisbordets bordkant når anslaget spændes fast.

▶ Forreste drejeknap klemmes fast [3-4].

▶ Sidebordet trykkes ned bagi ved stødekanten og den bageste drejeknap klemmes fast.

▶ Derefter fjernes vinkelanslaget [2-1].

▶ Indstillingsskruen [3-2] skrues fast med en skruetrækker indtil anslag.

▶ Efter en demontering skal til genopbygning sidebordet trykkes tilbage mod dette anslag (indstillingsskrue). På grund af denne fiksering er en udretning med vinkelrastanslag ikke nødvendigt mere.

▶ Kontroller med anslagslinealet om sidebordet er nøjagtig i ligevægt med bordfladen af basisbordet.

▶ Ligevægten til grundpladen kan udrettes ved indstilling af befæstigelsen [3-6].

For at vinkelrastanslaget og længdeanslaget kan sættes i mål efter den eksisterende skala, er det nødvendigt at skubbe sidebordets skala direkte til skalaen af basisbordet (illustr. 5).

#### Dertil:

▶ Befæstigelsesskruerne [5-1] af skalaen på sidebordet løses.

▶ Skalaen forskydes således, at målet er indstillet korrekt.

▶ Befæstigelsesskruerne skrues fast igen.

## 4 Forlængerbord CS 70 VL / TKS 80 VL [2-2]

Til sikker aflægning af lange værkstykker under savning kan ved den bageste bordside af CS 70 EB / TKS 80 EBS forlængerbordet CS 70 VL / TKS 80 VL monteres. Savebordet bliver dermed ca. 530 mm længere.

### Arbejdsfølge for påmonteringen (illustr. 4):

- ▶ Med de vedliggende skruer, firekantmøtrikker og underlagsskiver monteres den venstre og højre holdevinkel [4-2] på stellet bagside.
- ▶ Luk skruerne [4-1].
- ▶ Er allerede rullebordet CS 70 ST / ST-TKS 80 monteret, så lægges på siden af rullebordet holdevinklen for forlængerbordet på holdevinklen af rullebordet og begge holdevinkler befæstiges sammen (overhinanden).
- ▶ Til udligning er det nødvendigt at lægge den vedliggende 4 mm tykke skive under holdevinklen på den anden side.
- ▶ Styttfødder [4-4] klappes ud i 90°-stilling til bordpladen.
- ▶ Venstre og højre drejeknap [4-7] løses ca. 3 - 4 omdrejninger (venstre drejning).
- ▶ Ved let opad visende skråstilling hænges forlængerbordet ved drejeknappernes gevindbolte [4-7] ind i den åbene slids [4-3] ved holdevinklen. Derved ligger holdevinklen mellem drejeknap [4-7] og bøjle [4-6].
- ▶ Forlængerbordet svinges ca. på samme niveau som savebordet og enden af styttfødderne [4-8] føres ind i langhullet [4-10] ved bordstellet, tryk ned og skrue fast med fingermøtrikken [4-9].
- ▶ Forlængerbordet trykkes ned på ca. samme niveau som savebordet og skrues fast til venstre og højre med drejeknapperne [4-7]. Drejeknappernes messingkrave skal hvile på bunden af slidsen.
- ▶ Forlængerbordet justeres således, at det ved den direkte overgang til basisbordet ligger lidt lavere end basisbordets bordflade (Afstand ca. en papirtykkelse - kontrolleres ved at lægge anslagslinealen på basisbordet).
- ▶ Holdevinkel skrues fast med skrue [4-1].
- ▶ Kontroller med anslagslinealet om den hele flade af forlængerbordet er i ligevægt.

- ▶ Ved hjælp af befæstigelsen [4-5] kan ligevægten indstilles.



Holdevinklerne skal stå parallelt med hinanden! Klap rullebordet op og ned, før holdevinklerne skrues fast.

### Nedklapning af forlængerbordet:

- ▶ Drejeknapperne [4-7] løses.
- ▶ Fingermøtrikkeren [4-9] løses.
- ▶ Forlængelsen løftes lidt bagi og styttføddernes ender køres ud af langhullet.
- ▶ Styttfødderen svinges indad over kryds.
- ▶ Forlængerbordet klappes ned.

## 5 Miljø



**Tilbehør må ikke bortskaffes med almindeligt husholdningsaffald!** Tilbehør og emballage skal bortskaffes miljømæssigt korrekt på en kommunal genbrugsstation. Gældende nationale forskrifter skal overholdes.

### Informationer om REACH:

[www.festool.com/reach](http://www.festool.com/reach)

## 1 Σύμβολα



Προειδοποίηση από γενικό κίνδυνο



Διαβάστε τις υποδείξεις ασφαλείας στις οδηγίες λειτουργίας!



Μην πετάτε τη συσκευή στα οικιακά απορρίμματα.

- ① Για την ευθυγράμμιση και τη ρύθμιση όλων των ξεχωριστών εξαρτημάτων συνιστούμε τη χρήση ενός αλφαδιού ή ενός κανόνα από αλουμίνιο (με ελάχιστο μήκος 1 m).

## 2 Πρόσθετο πόδι TKS 80 EBS [1-1]



### ΠΡΟΕΙΔΟΠΟΙΗΣΗ

#### Κίνδυνος ατυχήματος λόγω ανατροπής του ηλεκτρικού εργαλείου

- ▶ Χρησιμοποιείτε το πρόσθετο πόδι πάντοτε σε συνδυασμό με την πλάγια επέκταση του τραπεζιού TKS 80 VB και την προέκταση του τραπεζιού TKS 80 VL.
- ▶ Προσέξτε τη σταθερή στήριξη του πρόσθετου ποδιού και των πτυσσόμενων ποδιών του TKS 80 EBS.

#### Σειρά εργασιών συναρμολόγησης (φωτό 1):

- ▶ Λύστε τις βίδες περιστροφικού κουμπιού [1-2].
- ▶ Τοποθετήστε το πρόσθετο πόδι [1-1] πάνω στις βίδες περιστροφικού κουμπιού [1-2].
- ▶ Βιδώστε τις βίδες περιστροφικού κουμπιού [1-2] σφιχτά.

## 3 Σαπόρτ πλαϊνό CS 70 VB / TKS 80 VB [2-3]

Για πριόνισμα ακριβείας με οδηγό μέχρι ένα κοπτικό άνοιγμα 680 χιλιοστά (CS 70 VB) / 600 χιλιοστά (TKS 80 VB) χιλιοστών, μπορούμε να συναρμόσουμε το πλαϊνό σαπόρτ CS 70 VB / TKS 80 VB στον βασικό πάγκο.

Με την συναρμογή ενός πλαϊνού σαπόρτ σε μια διαμήκη πλευρά τραπεζιού (συνήθως στη δεξιά πλευρά τραπεζιού) διευρύνεται ο πριονιστικός πάγκος κατά 405 χιλιοστά.

#### Σειρά εργασιών συναρμολόγησης (φωτό 3):

- ▶ Τεντώνουμε τα πόδια στήριξης [3-7] σε θέση 90 μοιρών προς την πλάκα πάγκου.

- ▶ Γυρίζουμε τα περιστροφικά κουμπιά [3-4] προς τα αριστερά μέχρι τέρμα.
- ▶ Επιθέτουμε το πλαϊνό σαπόρτ σε προς τα επάνω τοποθετημένη λοξή θέση με την εξωτερική κόχη στην προσάρτηση τραπεζιού (φωτό 3).
- ▶ Μετατοπίζουμε το πλαϊνό σαπόρτ προς τα κάτω, ώστε η περιβάλλουσα κόχη κλέμματος [3-1] να βρίσκεται ανάμεσα στην κόχη προφίλ [3-5] και λαμαρίνας κλέμματος [3-3].
- ▶ Εισχώνουμε την άκρη του μπροστινού ποδιού στήριξης [3-9] στην διαμήκη τρύπα [3-10] στο πλαίσιο πάγκου, μέσα στη διαμήκη τρύπα πιέζουμε προς τα κάτω και βιδώνουμε στέρεα με τη βίδα κανελάζ [3-8].
- ▶ Επικρεμούμε το πίσω πόδι στήριξης στην διαμήκη τρύπα, πιέζουμε προς τα κάτω το πλαϊνό σαπόρτ και βιδώνουμε στέρεα την πίσω βίδα κανελάζ.
- ▶ Εκτελούμε επακριβή ρύθμιση ύψους, επιθέτοντας το χάρακα οδηγού μέχρι τον πριονιστικό δίσκο επί του βασικού πάγκου.
- ▶ Με ένα κατσαβίδι ρυθμίζουμε με τις βίδες ρεγουλαρίσματος [5-2] το πλαϊνό σαπόρτ στο ίδιο ύψους όπως του βασικού πάγκου.
- ▶ **Προσοχή!** Μην ευθυγραμμίζετε βάσει εξωτερικής κόχης πάγκου, διότι μπορεί να είναι χαμηλότερη 0,2 - 0,3 χιλιοστά από την υπόλοιπη επιφάνεια πάγκου.
- ▶ Συναρμολόγουμε τον οδηγό στοπαρίσματος γωνίας [2-1] κεντρικά επί της ενωτικής κόχης του βασικού πάγκου και του πλαϊνού σαπόρτ, ώστε με τη σταθερή στερέωση του οδηγού το πλαϊνό σαπόρτ να ευθυγραμμίζεται βάσει της κόχης τραπεζιού του βασικού πάγκου.
- ▶ Συσφίγγουμε στέρεα το μπροστινό περιστροφικό κουμπί [3-4].
- ▶ Πιέζουμε το πλαϊνό σαπόρτ πίσω στην ενωτική θέση προς τα κάτω και μαγκώνουμε στέρεα το πίσω περιστροφικό κουμπί.
- ▶ Μετά αφαιρέστε το γωνιακό οδηγό [2-1].
- ▶ Με το κατσαβίδι περιστρέφουμε τη ρυθμιστική βίδα [3-2] μέχρι τέρμα.
- ▶ Αν ξεμοντάραμε, πρέπει κατά την επανασυναρμολόγηση το πλαϊνό σαπόρτ να το πιέσουμε κόντρα σε αυτό το τέρμα (ρυθμιστική βίδα) προς τα πίσω. Με αυτήν τη στερέωση δεν χρειάζεται πλέον ευθυγράμμιση με τη βοήθεια του οδηγού στοπαρίσματος γωνίας.
- ▶ Ελέγχουμε με το χάρακα οδηγού, αν το πλαϊνό σαπόρτ συνοριάζεται ίσια με την επιφάνεια τραπεζιού του βασικού πάγκου.

- ▶ Με μετατόπιση στην στερέωση **[3-6]** μπορούμε να ευθυγραμμίσουμε την επιπεδότητα σε σχέση με τον βασικό πάγκο.

Για να ταιριάσει ο οδηγός στοπαρίσματος γωνίας και ο οδηγός κοπής (Κ) τερματικό βάσει της υπάρχουσας κλίμακας, πρέπει η κλίμακα του πλαϊνού σαπόρτ να σπρωχθεί απευθείας στην κλίμακα του βασικού πάγκου **(φωτό 5)**.

#### Συνεπώς:

- ▶ Ξεσφίγγουμε τις στερεωτικές βίδες **[5-1]** της κλίμακας του πλαϊνού σαπόρτ.
- ▶ Μετακινήστε την κλίμακα έτσι, ώστε η διάσταση να είναι σωστά ρυθμισμένη.
- ▶ Ξανασφίγγουμε τις στερεωτικές βίδες.

## 4 Σαπόρτ εμπρόσθιο CS 70 VL / TKS 80 VL [2-2]

Για σίγουρο υπόβαθρο κατά τον πριονισμό μακρών προς επεξεργασία κομματιών μπορούμε να συναρμόσουμε στην πίσω πλευρά τραπεζιού του CS 70 EB / TKS 80 EBS το εμπρόσθιο σαπόρτ CS 70 VL / TKS 80 VL. Έτσι ο πριονιστικός πάγκος επιμηκύνεται κατά 530 χιλιοστά.

#### Με την εξής σειρά εργασιών ενσωμάτωσης (φωτό 4):

- ▶ Με τις επισυναπτόμενες βίδες, τα τετράγωνα παξιμάδια και τις ροδέλες συναρμόζουμε την αριστερή και δεξιά γωνία στήριξης **[4-2]** στην πίσω πλευρά του πλαϊσίου.
- ▶ Σφιξτε τις βίδες **[4-1]**.
- ▶ Αν ενσωματώθηκε ήδη τραπέζι κοπής CS 70 ST / ST-TKS 80, τότε τοποθετούμε στην πλευρά του τραπεζιού κοπής τη γωνία στήριξης για το εμπρόσθιο σαπόρτ στη γωνία στήριξης του τραπεζιού κοπής και στερεώνουμε αμφότερες τις γωνίες στήριξης μαζί (μία πάνω στην άλλη).
- ▶ Για εξισορρόπηση πρέπει κάτω από την γωνία στήριξης της άλλης πλευράς να τοποθετηθεί από κάτω η εσώκλειστη ροδέλα πάχους 4 χιλιοστών.
- ▶ Τεντώνουμε τα πόδια στήριξης **[4-4]** σε θέση 90 μοιρών σε σχέση με την πλάκα του πάγκου.
- ▶ Ξεσφίγγουμε (αριστερόστροφα) το αριστερό και δεξιό περιστροφικό κουμπί **[4-7]** περί τις 3 - 4 στροφές.
- ▶ Σε λοξή θέση με κλίση ελαφρά προς τα επάνω επικρεμούμε το εμπρόσθιο σαπόρτ στις σπειροτομημένες γκουπίλιες των περιστροφικών κουμπιών **[4-7]** στην ανοιχτή σχισμή **[4-3]** στη γωνία στήριξης. Η γωνία στήριξης βρίσκεται στην περίπτωση μας ανάμεσα περιστροφικού κουμπιού **[4-7]** και βραχίονα **[4-6]**.

- ▶ Μετακινούμε το εμπρόσθιο σαπόρτ περίπου στο αυτό επίπεδο του πριονιστικού πάγκου και ειςχώνουμε το τέρμα των ποδιών στήριξης **[4-8]** στη διαμήκη τρύπα **[4-10]** στο πλαίσιο τραπεζιού, πιέζουμε προς τα κάτω και σφίγγουμε στέρα με το παξιμάδι κανελάς **[4-9]**.
- ▶ Πιέζουμε το εμπρόσθιο σαπόρτ στο αυτό περίπου επίπεδο του πριονιστικού πάγκου και βιδώνουμε στέρα αριστερά και δεξιά με τα περιστροφικά κουμπιά **[4-7]**. Το ορειχάλκινο περιλαιμιο των περιστροφικών κουμπιών πρέπει να ακουμπά εδώ στον πάτο της σχισμής.
- ▶ Ευθυγραμμιστε την προέκταση του τραπεζιού έτσι, ώστε το σημείο της απευθείας μετάβασης στο βασικό πάγκο να βρίσκεται λίγο χαμηλότερα, από την επιφάνεια του βασικού πάγκου (Απόσταση περίπου ένα πάχος χαρτιού - έλεγχος με την εναπόθεση του κανόνα οδηγού πάνω στο βασικό πάγκο).
- ▶ Βιδώνουμε στέρα τη γωνία στήριξης με τη βίδα **[4-1]**.
- ▶ Ελέγχουμε με το χάρακα οδηγού, αν η συνολική επιφάνεια του σαπόρτ είναι επίπεδη.
- ▶ Με μετατόπιση των στερεώσεων **[4-5]** μπορούμε να ευθυγραμμίσουμε την επιπεδότητα.



Οι γωνίες στήριξης πρέπει να είναι μεταξύ τους παράλληλες! Σηκώστε και κατεβάστε πρώτα μία φορά το έλκνητρο, προτού βιδώσετε σταθερά τις γωνίες στήριξης.

#### Σύμπτυξη του σαπόρτ:

- ▶ Ξεσφίγγουμε τα περιστροφικά κουμπιά **[4-7]**,
- ▶ Ξεσφίγγουμε τα παξιμάδια κανελάς **[4-9]**,
- ▶ Ανυψώνουμε το σαπόρτ ελαφρά πίσω και βγάζουμε τις άκρες των ποδιών στήριξης από τη διαμήκη τρύπα.
- ▶ Μετατοπίζουμε τα πόδια στήριξης σταυρωτά προς τα μέσα,
- ▶ Διπλώνουμε το εμπρόσθιο σαπόρτ προς τα κάτω.

## 5 Περιβάλλον



**Μην πετάτε το εξάρτημα στα οικιακά απορρίμματα!** Παραδώστε τα εξαρτήματα και τις συσκευασίες σε μια φιλική προς το περιβάλλον ανακύκλωση. Προσέξτε τους ισχύοντες εθνικούς κανονισμούς.

**Πληροφορίες για το REACH:**  
[www.festool.com/reach](http://www.festool.com/reach)



**Compact CS 70 / TKS 80 EBS tarvikud****1 Sümbolid**

Ettevaatust: oht!



Lugege kasutusjuhendit, tutvuge ohutusnõuetega!



Ärge visake olmejäätmetesse.

- ① Üksikkomponentide joondamiseks ja seadistamiseks soovitame kasutada vesiloodi või alumiiniumjoonlauda (pikkusega min 1 m).

**2 Lisajalg TKS 80 EBS [1-1]****HOIATUS****Ümberkukkuvast elektritööriistast tingitud õnnetusohu**

- ▶ Kasutage lisajalga alati koos laualaiendusega TKS 80 VB ja lauapikendusega TKS 80 VL.
- ▶ Veenduge, et TKS 80 EBS lisajalg ja kokkuklapitavad jalad on stabiilsed.

**Paigaldusjärjekord (joon. 1):**

- ▶ Keerake pöördnuppkruvid [1-2] lahti.
- ▶ Paigutage lisajalg [1-1] pöördnuppkruvide [1-2] peale.
- ▶ Kruvige pöördnuppkruvid [1-2] kinni.

**3 Laualaiendus CS 70 VB / TKS 80 VB [2-3]**

Koos piirikuga täpsete lõigete tegemiseks lõikelaiusega kuni 680 mm (CS 70 VB)/600 mm (TKS 80 VB) saab põhilaua külge kinnitada laualaienduse CS 70 VB / TKS 80 VB.

Kui kinnitate laualaienduse laua pikiküljele (tavaliselt paremal pool lauda), saate 405 mm laiema saelaua.

**Paigaldusjärjekord (joon. 3):**

- ▶ Klappige tugijalad [3-7] lauaplaadi suhtes 90° asendis lahti.
- ▶ Keerake pöördnupud [3-4] kuni piirikuni välja.
- ▶ Paigutage kergelt üles tõstetud kaldasendis laualaiendus välisservaga saelaua otsale (joon. 3).

- ▶ Pöörake laualaiendus alla nii, et pööratav kinnitusserv [3-1] jääks profiilserva [3-5] ja kinnitusplaadi [3-3] vahele.
  - ▶ Suunake eesmise tugijala [3-9] ots lauarामी pikiavasse [3-10], suruge see pikiava sees alla ja keerake rihvelmutriga [3-8] kinni.
  - ▶ Tõstke tagumine tugijalg pikiavasse, suruge laualaiendus alla ja keerake rihvelmutriga kinni.
  - ▶ Tehke täpne kõrgusereguleerimine, asetage selleks nihik põhilaua peal kuni saekettani.
  - ▶ Seadistage laualaiendus kruvikeerajaga seadekruvidest [5-2] põhilauaga samale kõrgusele.
  - ▶ **Tähelepanu!** Ärge võtke kõrguse aluseks laua välisserva, sest see võib olla ülejäänud lauapinnast 0,2–0,3 mm madalam.
  - ▶ Asetage märgistusega nurgapiirik [2-1] põhilaua keskelt üle servajoone ja paigaldage laualaiendus selliselt, et see joonduks piiriku pingutamisel lauaserava järgi.
  - ▶ Lukustage eesmine pöördnupp [3-4].
  - ▶ Lükake laualaiendus tagant ühenduskoha juurest alla ja lukustage tagumine pöördnupp.
  - ▶ Seejärel eemaldage nurgapiirik [2-1].
  - ▶ Keerake kruvikeerajaga seadekruvid [3-2] piirikuni sisse.
  - ▶ Pärast mahavõtmist tuleb tagasipanekul suruda laualaiendus taha vastu eelnimetatud piirikut (seadekruvi). Kinnitumisel ei vaja laualaiendus märgistustega nurgapiirikuga joondamist.
  - ▶ Kontrollige nihikuga, kas laualaiendus asetseb tasapindselt ja on põhilauapinnaga ühetasane.
  - ▶ Kinnituse [3-6] reguleerimisega saab põhilauda joondada.
- Et seada märgistusega nurgapiirik ja pikipiirik olemasoleva skaala järgi õigele mõõdule, tuleb laualaienduse skaala lükata põhilaua skaala äärde (joon. 5).

**Selleks:**

- ▶ Keerake laualaiendusel skaala kinnituskruvid [5-1] lahti.
- ▶ Keerake skaalat selliselt, et mõõt oleks õigesti seadistatud.
- ▶ Keerake kinnituskruvid uuesti kinni.

## 4 Lauapikendus CS 70 VL / TKS 80 VL [2-2]

Et pikad toorikud oleks saagimise ajal turvaliselt toetatud, saab laua CS 70 EB / TKS 80 EBS tagaküljele paigaldada lauapikenduse CS 70 VL / TKS 80 VL. Saelaud on nüüd 530 mm võrra pikem.

### Paigaldusjärjekord (joon. 4):

- ▶ Kinnitage vasak- ja parempoolne kinnitusnurk [4-2] pakendis olevate kruvide, nelikantmutrite ja seibidega raami tagaosale külge.
- ▶ Keerake kruvid [4-1] kinni.
- ▶ Kui lükandlaud CS 70 ST / ST-TKS 80 on juba paigaldatud, siis tuleb asetada lükandlaua küljel asuv lauapikenduse kinnitusnurk lükandlaua kinnitusnurga peale ja kinnitada mõlemad kinnitusnurgad (üksteise kohal).
- ▶ Tasakaalustamiseks tuleb teise külje kinnitusnurga alla panna 4 mm-paksune seib.
- ▶ Klappige tugijalad [4-4] lauaplaadi suhtes 90° asendis lahti.
- ▶ Keerake vasak- ja parempoolne pöördnupp [4-7] 3–4 keermega lahti (vasakkeere).
- ▶ Tõstke kergelt üles tõstetud kaldasendis lauapikendus pöördnuppude [4-7] keermes-poltidega kinnitusnurga lahtisesse pilusse [4-3]. Kinnitusnurk jääb seejuures pöördnupu [4-7] ja klambri [4-6] vahele.
- ▶ Pöörake lauapikendus saelauaga peaaegu samale kõrgusele ja suunake tugijalgade [4-8] ots lauaraami pikiavasse [4-10], suruge alla ja keerake rihvelmutriga [4-9] kinni.
- ▶ Suruge lauapikendus saelauaga peaaegu samale kõrgusele ja keerake pöördnuppudest [4-7] vasakule ja paremale kinni. Pöördnuppude messingkrae peab jääma pilu põhja.
- ▶ Joondage lauapikendus selliselt, et see oleks ühenduskohas põhilaua pealispinnast pisut madalam (umbes paberipaksune vahe - pange nihik põhilauale ja kontrollige kõrguse erinevust).
- ▶ Keerake kinnitusnurk kruviga [4-1] kinni.
- ▶ Kontrollige nihikuga, kas pikendus asetseb kogupinna ulatuses tasaselt.
- ▶ Kinnituste [4-5] reguleerimisega saab tasapinda muuta.



Kinnitusnurgad peavad asetsema üksteise suhtes paralleelselt! Enne kinnitusnurkade kinnikruvimist klappige lükandlauda üles ja alla.

### Pikenduse mahaklappimine:

- ▶ Keerake pöördnupud [4-7] lahti.
- ▶ Keerake rihvelmutrid [4-9] lahti.
- ▶ Tõstke pikendus tagant kergelt üles ja suunake tugijalgade otsad pikiavast välja.
- ▶ Pöörake tugijalad ristamisi sissepoole.
- ▶ Klappige lauapikendus maha.

## 5 Keskkond



**Tarvikuid ei tohi visata olmejäätmete hulka!** Tarvikud ja pakendid tuleb suunata keskkonnahoidlikku taaskasutusse. Järgige kehtivaid riiklikke eeskirju. **Teave REACH kohta:** [www.festool.com/reach](http://www.festool.com/reach)

**Compact CS 70 / TKS 80 EBS tarvikkeet****1 Symbolit**

Varoitus yleisestä vaarasta



Lue käyttöopas, turvallisuusohjeet!



Älä hävitä kotitalousjätteiden mukana.

① Suosittelemme käyttämään kaikkien yksittäisosien kohdistamiseen ja säätämiseen vesivaakaa tai alumiiniviivainta (vähintään 1 m pituinen).

**2 Lisäjalka TKS 80 EBS [1-1]****VAROITUS****Onnettomuusvaara kaatuvan sähkötyökalan takia**

- ▶ Käytä lisäjalkaa aina pöydän levennysosan TKS 80 VB ja pöydän jatkon TKS 80 VL yhteydessä.
- ▶ Varmista lisäjalan ja taittojalkojen TKS 80 EBS tukeva asento.

**Asennusjärjestys (kuva 1):**

- ▶ Avaa kiertonuppiruuvit [1-2].
- ▶ Aseta lisäjalka [1-1] kiertonuppiruuvihin [1-2].
- ▶ Kiristä kiertonuppiruuvit [1-2].

**3 Pöydänlevike CS 70 VB / TKS 80 VB [2-3]**

Maks. 680 mm (CS 70 VB) / 600 mm (TKS 80 VB) levyiseen tarkkaan ohjaimen kanssa sahaamiseen pöytään voi asentaa pöydän levennysosan CS 70 VB / TKS 80 VB.

Pöydän pitkälle sivulle (normaalisti pöydän oikealle puolelle) asennettu pöydänlevike leventää sahauspöytää 405 mm.

**Asennusjärjestys (kuva 3):**

- ▶ Tukijalat [3-7] taitetaan auki 90° asentoon pöytälevyyen nähden.
- ▶ Vääntönupit [3-4] kierretään vastapäivään rajoittimeen asti.
- ▶ Hieman ylöspäin kallistettu pöydänlevike asetetaan ulkoreuna edessä pöydän olakkeeseen (kuva 3).

- ▶ Pöydänlevike painetaan alas, niin että ympäriinsä kulkeva lukitusreuna [3-1] on profiili-reunan [3-5] ja lukituslevyn [3-3] välissä.
- ▶ Etumaisen tukijalan pää [3-9] pistetään pöytätelineen pitkittäisreikään [3-10], painetaan reiässä alas ja ruuvataan kiinni pyälletyllä mutterilla [3-8].
- ▶ Takimmainen tukijalka ripustetaan pitkittäisreikään, pöydänlevike painetaan alas ja ruuvataan kiinni takimmaisella pyälletyllä mutterilla.
- ▶ Korkeus säädetään tarkasti. Tätä varten rajoitinviivain asetetaan peruspöydälle sahanterään asti.
- ▶ Pöydänlevike säädetään ruuviavaimella asetusruuveista [5-2] samalle korkeudelle peruspöydän kanssa.
- ▶ **Huomio!** Älä suuntaa pöydän ulkoreunan mukaan, koska tämä voi olla 0,2 - 0,3 mm syvemmällä kuin muu pöytätaaso.
- ▶ Kulmalukitusrajoitin [2-1] asennetaan keskitetysti peruspöydän ja pöydänlevikkeen liitosreunan päälle, niin että pöydänlevike suuntautuu rajoitinta kiristettäessä peruspöydän reunan mukaan.
- ▶ Etumainen vääntönuppi [3-4] kiristetään kiinni.
- ▶ Pöydänlevike painetaan takaa alas liitoskohdasta ja takimmainen vääntönuppi kiristetään kiinni.
- ▶ Ota kulmaohjain sen jälkeen pois [2-1].
- ▶ Asetusruuvi [3-2] kierretään ruuviavaimella rajoittimeen asti.
- ▶ Kun pöydänlevike on purettu irti, se täytyy painaa uudelleen asennettaessa tätä rajoitinta (asetusruuvia) vastaan taaksepäin. Pöydänlevikettä ei tarvitse enää tällöin suunnata kulmalukitusrajoittimen avulla.
- ▶ Rajoitinviivaimella tarkistetaan, onko pöydänlevike tarkalleen samassa tasossa peruspöydän pöytätaason kanssa.
- ▶ Levikkeen ja peruslevyn välistä tasaisuutta voidaan korjata kiinnittimestä [3-6].

Jotta kulmalukitusrajoitin ja pitkittäisohjain voidaan asettaa mittaan asteikon mukaan, pöydänlevikkeen asteikko täytyy siirtää aivan kiinni peruspöydän asteikkoon (kuva 5) seuraavalla tavalla:



- ▶ Pöydänlevikkeen asteikon kiinnitysruuvit **[5-1]** avataan.
- ▶ Siirrä asteikkoa niin, että saat säädettyä mitan oikeaksi.
- ▶ Kiinnitysruuvit kiristetään jälleen kiinni.

## 4 Pöydänjatke CS 70 VL / TKS 80 VL [2-2]

Jotta pitkillä työkappaleilla on sahatessa tarpeellinen tuki, CS 70 EB / TKS 80 EBS -pöydän takasivulle voidaan asentaa pöydänjatke CS 70 VL / TKS 80 VL. Sahauspöytä pitenee tällöin 530 mm.

### Asennusjärjestys (kuva 4):

- ▶ Vasen ja oikea pitokulmakappale **[4-2]** asennetaan telineen takasivulle mukana toimitettuja ruuveja, nelikantamuttereita ja aluslaattoja käyttäen.
- ▶ Sulje ruuvit **[4-1]**.
- ▶ Jos peruspöytään on asennettu liukupöytä CS 70 ST / ST-TKS 80, pöydänjatkeen pitokulmakappale asetetaan liukupöydän sivulla olevan liukupöydän pitokulmakappaleen päälle ja molemmat pitokulmakappaleet kiinnitetään yhdessä (päällekkäin).
- ▶ Tasaamista varten toisen sivun pitokulmakappaleen alle on asetettava mukana toimitettu 4 mm paksu aluslaatta.
- ▶ Tukijalat **[4-4]** taitetaan auki 90° asentoon pöytälevyyn nähden.
- ▶ Vasenta ja oikeaa vääntönuppia **[4-7]** avataan n. 3 - 4 kierrosta (kierretään vastapäivään).
- ▶ Pöydänjatke ripustetaan hieman kallistettuna vääntönuppien **[4-7]** kierretapissa kulma-kappaleen avoimeen rakoon **[4-3]**. Kulmakappale on tällöin vääntönupin **[4-7]** ja sangan **[4-6]** välissä.
- ▶ Pöydänjatke käännetään suunnilleen samaan tasoon sahauspöydän kanssa.
- ▶ Tukijalkojen **[4-8]** päät pistetään pöytätelineen pitkittäisreikään **[4-10]**, painetaan alas ja kiristetään kiinni pyälletyllä mutterilla **[4-9]**.
- ▶ Pöydänjatke painetaan suunnilleen samaan tasoon sahauspöydän kanssa ja ruuvataan kiinni vasemmalta ja oikealta vääntönupeilla **[4-7]**. Vääntönuppien messinkinokan tulee olla tällöin raon pohjalla.

- ▶ Kohdista pöydänjatke niin, että se on heti peruspöydän vieressä hieman syvemmällä kuin peruspöydän pinta (Väli n. paperiarkin paksuus - kokeile asettamalla rajoitinviivain peruspöydälle).
- ▶ Pitokulmakappale ruuvataan kiinni ruuvilla **[4-1]**.
- ▶ Rajoitinviivaimella tarkistetaan, onko pöydänjatkeen pinta kauttaaltaan tasainen.
- ▶ Tasaisuutta voidaan korjata kiinnittämistä **[4-5]**.



Tukikulmakappaleiden täytyy olla keskenään yhdensuuntaisia! Käännä työntöpöytä ensiksi kerran ylös ja alas, ennen kuin ruuvaat tukikulmakappaleet kiinni.

### Pöydänjatkeen irrottaminen:

- ▶ Vääntönupit **[4-7]** avataan.
- ▶ Pyälletyt mutterit **[4-9]** avataan.
- ▶ Jatketta kohotetaan hieman takaa ja tukijalkojen päät vedetään irti pitkittäisreikästä.
- ▶ Tukijalat käännetään sisäänpäin ristiin.
- ▶ Pöydänjatke käännetään alas.

## 5 Ympäristö



### Älä heitä tarvikkeita talousjätteisiin!

Toimita käytöstä poistetut tarvikkeet ja pakkaukset ympäristöystävälliseen kierrätykseen. Noudata voimassaolevia kansallisia määräyksiä.

### REACH:iin liittyvät tiedot:

[www.festool.com/reach](http://www.festool.com/reach)

## 1 Simboli



Opća opasnost



Pročitati upute za uporabu, sigurnosne napomene!



Ne bacati u kućni otpad.

① Za izravnavanje i namještanje svih pojedinačnih komponenti preporučujemo uporabu libele ili aluminijskog ravnala (min. duljine 1 m).

## 2 Dodatna noga TKS 80 EBS [1-1]



### UPOZORENJE

#### Opasnost od nesreće zbog naginjanja električnog alata

- ▶ Dodatnu nogu uvijek koristite u kombinaciji s proširenjem stola TKS 80 VB i produžetkom stola TKS 80 VL.
- ▶ Pazite na stabilan položaj dodatne noge i sklopivih nogu TKS 80 EBS.

#### Redoslijed montaže (sl. 1):

- ▶ Otpustite vijke za okretni gumb [1-2].
- ▶ Stavite dodatnu nogu [1-1] na vijke za okretni gumb [1-2].
- ▶ Pritegnite vijke za okretni gumb [1-2].

## 3 Proširenje stola CS 70 VB / TKS 80 VB [2-3]

Za precizno rezanje s graničnikom do širine reza od 680 mm (CS 70 VB) / 600 mm (TKS 80 VB) možete montirati proširenje stola CS 70 VB / TKS 80 VB na osnovni stol.

Montažom proširenja stola na uzdužnu stranu stola (u pravilu na desnoj strani stola) stol pile proširuje se za 405 mm.

#### Redoslijed montaže (sl. 3):

- ▶ Otklopite potporne nožice [3-7] u položaj pod kutom od 90° u odnosu na ploču stola.
- ▶ Odvrnite okretno gumbe [3-4] do graničnika.
- ▶ U lagano prema gore namještenom kosom položaju postavite proširenje stola s vanjskim rubom na nastavak stola (sl. 3).

▶ Zakrenite proširenje stola prema dolje tako da je obodni stezni rub [3-1] između ruba profila [3-5] i stezne ploče [3-3].

▶ Umetnite kraj prednje potporne nožice [3-9] u duguljastu rupu [3-10] na postolju stola, u duguljastoj rupi pritisnite prema dolje i pritegnite nazubljenom maticom [3-8].

▶ Umetnite stražnju potpornu nožicu u duguljastu rupu, pritisnite proširenje stola prema dolje i pritegnite stražnju nazubljenu maticu.

▶ Točno namjestite po visini, u tu svrhu stavite granično ravnalo do lista pile na osnovni stol.

▶ Vijčanim ključem na vijcima za namještanje [5-2] namjestite proširenje stola na istu visinu kao i osnovni stol.

▶ **Pozor!** Nemojte izravnati prema vanjskom rubu stola jer on može biti niži 0,2 - 0,3 mm od površine stola.

▶ Graničnik za namještanje kuta [2-1] montirajte na sredini iznad dodirnog ruba osnovnog stola i proširenja stola tako da se pri stezanju graničnika izravna proširenje stola prema rubu osnovnog stola.

▶ Uvrnite prednji okretni gumb [3-4]

▶ Pritisnite proširenje stola straga na sastavnom mjestu prema dolje i uvrnite stražnji okretni gumb.

▶ Zatim skinite graničnik za namještanje kuta [2-1].

▶ Vijčanim ključem uvrnite vijke za namještanje [3-2] do kraja.

▶ Nakon demontaže trebate pritisnuti proširenje stola o taj graničnik (vijak za namještanje) prema natrag pri ponovnoj montaži. Zbog ovog fiksiranja više nije potrebno izravnavanje pomoću graničnika za namještanje kuta.

▶ Graničnim ravnalom provjerite je li proširenje stola u ravnini s površinom osnovnog stola.

▶ Namještanjem pričvrsnog elementa [3-6] možete izravnati prema osnovnoj ploči.

Kako biste mogli staviti graničnik za namještanje kuta i graničnik dužine na mjeru prema postojećoj skali, trebate pomaknuti skalu proširenja stola izravno do skale osnovnog stola (sl. 5).

#### Učinite sljedeće:

- ▶ Otpustite pričvrzne vijke [5-1] skale na proširenju stola.
- ▶ Pomaknite skalu tako da je namještena ispravna mjera.
- ▶ Ponovno pritegnite pričvrzne vijke.

## 4 Produžetak stola CS 70 VL / TKS 80 VL [2-2]

Za sigurnu podlogu pri rezanju dugih izradaka možete montirati na stražnju stranu stola CS 70 EB / TKS 80 EBS produžetak stola CS 70 VL / TKS 80 VL. Time se stol pile produljuje za 530 mm.

### Redoslijed montaže (sl. 4):

- ▶ Isporučenim vijcima, četverokutnim maticama i podloškama montirajte lijevi i desni kutni držač [4-2] na stražnju stranu postolja.
- ▶ Zavrnite vijke [4-1].
- ▶ Ako je već montiran pomični stol CS 70 ST / ST-TKS 80, onda na strani pomičnog stola treba staviti kutni držač za produžetak stola na kutni držač pomičnog stola i zajedno pričvrstiti oba kutna držača (jedan iznad drugog).
- ▶ Za izravnavanje trebate staviti isporučenu podlošku debljine 4 mm ispod kutnog držača na drugoj strani.
- ▶ Otklopite potporne nožice [4-4] u položaj pod kutom od 90° u odnosu na ploču stola.
- ▶ Otpustite lijevi i desni okretni gumb [4-7] za oko 3 - 4 okretaja (okretanje ulijevo).
- ▶ U lagano prema gore nagnutom kosom položaju umetnite produžetak stola na navojnim svornjacima okretnih gumba [4-7] u otvoreni utor [4-3] na kutnom držaču. Pritom je kutni držač između okretnog gumba [4-7] i držača [4-6].
- ▶ Zakrenite produžetak stola tako da bude gotovo u istoj ravnini sa stolom pile i umetnite kraj potporne nožice [4-8] u duguljastu rupu [4-10] na postolju stola, pritisnite prema dolje i pritegnite nazubljenom maticom [4-9].
- ▶ Pritisnite produžetak stola tako da bude gotovo u istoj ravnini sa stolom pile i pričvrstite okretnim gumbima [4-7] s lijeve i desne strane. Pritom mesingani vijenac treba nalijegati na utor.
- ▶ Izravnajte produžetak stola tako da je na izravnom prijelazu do osnovnog stola malo niži od površine osnovnog stola (razmak otprilike debljina papira - provjera stavljanjem graničnog ravnala na osnovni stol).
- ▶ Kutni držač pričvrstite vijkom [4-1].
- ▶ Graničnim ravnalom provjerite je li ravna čitava površina produžetka.

- ▶ Možete izravnati namještanjem pričvrstnih elemenata [4-5].



Kutni držači moraju biti paralelni! Najprije jednom preklopite pomični stol prema gore i dolje prije nego što pričvrstite kutne držače.

### Preklapanje produžetka:

- ▶ Otpustite okretno gumbe [4-7].
- ▶ Otpustite nazubljene matice [4-9].
- ▶ Lagano podignite produžetak sa stražnje strane i izvucite krajeve potpornih nožica iz duguljaste rupe.
- ▶ Zakrenite potporne nožice unakrsno prema unutra.
- ▶ Preklopite produžetak stola prema dolje.

## 5 Okoliš



**Pribor ne bacajte u kućni otpad!** Pribor i ambalažu treba reciklirati na ekološki prihvatljiv način. Poštujte važeće nacionalne propise.

### Informacije o uredbi REACH:

[www.festool.com/reach](http://www.festool.com/reach)

## 1 Szimbólumok



Általános veszélyekre vonatkozó figyelmeztetés



Olvassa el a használati utasítást, valamint a biztonsági előírásokat!



Ne dobja ki háztartási szemétkébe.

- ① Javasoljuk, hogy az egyes alkatrészek beírányozásához és beállításához használjon vízmértéket vagy egy (legalább 1 méter hosszú) alumínium vonalzót.

## 2 TKS 80 EBS pótláb [1-1]



### VIGYÁZAT!

**Balesetveszély a felbillenő elektromos kéziszerszám miatt.**

- ▶ A pótlábat mindig a TKS 80 VB asztalszélesítő toldattal és a TKS 80 VL asztalhosszabbító toldattal együtt használja.
- ▶ Ügyeljen arra, hogy a pótláb, valamint a TKS 80 EBS felhajtható lábak stabilan álljanak.

**A beszerelés munkamenete (1-es ábra):**

- ▶ Oldja a [1-2] forgatógombfejű csavarokat.
- ▶ Helyezze fel a [1-1] pótlábat a [1-2] forgatógombfejű csavarra.
- ▶ Húzza meg a [1-2] forgatógombfejű csavarokat.

## 3 Asztalszélesítő toldat CS 70 VB / TKS 80 VB [2-3]

Ütközővel végzendő, 680 mm (CS 70 VB) / 600 mm (TKS 80 VB)-es vágási szélességig terjedő pontos vágásokhoz az alapasztalhoz hozzá lehet szerelni az CS 70 VB / TKS 80 VB asztalszélesítő toldatot. Az asztalszélesítő toldatnak az asztal egyik hosszanti oldalára (rendszerint a jobboldalra) történő hozzá szerelése folytán a fűrész munkafelülete 405 mm-rel lesz szélesebb.

**A beszerelés munkamenete (3-es ábra):**

- ▶ Hajtsa ki a kitámasztó lábakat [3-7], úgy, hogy az asztalfelülethez képest 90°-os szögben álljanak.

- ▶ Forgassa a forgógombokat [3-4] balra egészen ütközésig.
- ▶ Helyezze az asztalszélesítő toldatot külső élével enyhén megemelt ferde állásban az asztal szélére (3-es ábra).
- ▶ Döntse lefelé az asztalszélesítő toldatot, úgy, hogy a körbefutó befogóél [3-1] a profilél [3-5] és a szorítólemez [3-3] között helyezkedjen el.
- ▶ Vezesse be az elülső kitámasztó láb [3-9] végét az asztalállványon található hosszlyukba [3-10]. A hosszlyukban nyomja lefelé és a recézett anyával [3-8] rögzítse azt.
- ▶ Akassza be a hátsó kitámasztó lábat a hosszlyukba, nyomja lefelé az asztalszélesítő toldatot és a hátsó recézett anyával rögzítse azt.
- ▶ Végezze el a magasság pontos beszabályozását, ehhez fektesse fel az ütközővonalzót egészen a fűrészlapig az alapasztalra.
- ▶ Az asztalszélesítő toldatot csavarhúzó segítségével a szabályozó csavarok [5-2] forgatásával állítsa az alapasztalával megegyező magasságra.
- ▶ **Vigyázat!** Ne a külső asztalélhez igazodjon, mert ez az asztalfelület többi részéhez képest 0,2–0,3 mm-rel alacsonyabban helyezkedhet el.
- ▶ A derékszögű megakasztó ütközőt [2-1] az alapasztal sarokvédője fölött az alapasztal és az asztalszélesítő toldathoz képest központosan szerelje be, úgy, hogy az ütköző rögzítéskor az asztalszélesítő toldat az alapasztal éle felé nézzen.
- ▶ Húzza meg az elülső forgógombot [3-4].
- ▶ Hátul, az ütközőfelületnél nyomja lefelé az asztalszélesítő toldatot majd szorítsa feszesre a forgógombot.
- ▶ Azután vegye le a szögvonalzót [2-1].
- ▶ Csavarhúzóval hajtsa be egészen ütközésig a szabályozó csavart [3-2]. Az asztalszélesítő toldatot kiszerelese utáni újbóli beszerelésekor a fenti ütközőig (szabályozó csavarig) kell hátra nyomni.
- ▶ E rögzítés folytán nincs többé szükség arra, hogy az asztalszélesítő toldatot a derékszögű megakasztó ütközővel igazítsuk ki.
- ▶ Az ütközővonalzó segítségével ellenőrizze, hogy az asztalszélesítő toldat az alapasztal munkafelületével teljesen egy síkban van-e.

- ▶ A munkafelülethez képest mért egysíkúságot a rögzítőcsavar **[3-6]** elforgatásával lehet beigazítani.

Ahhoz, hogy a derékszögű megakasztó ütközőt és a hosszanti ütközőt a meglévő skála alapján pontosan méretbe lehessen állítani, az asztalszélesítő toldat skáláját egészen rá kell tolni az alapasztal skálájára **(5-es ábra)**.

#### Ehhez:

- ▶ Lazítsa ki az asztalszélesítő toldaton található skála rögzítőcsavarjait **[5-1]**.
- ▶ Csúsztassa el úgy a skálát, hogy a méret pontosan legyen beállítva.
- ▶ Húzza meg ismét a rögzítőcsavarokat.

## 4 CS 70 VL / TKS 80 VL asztalhosszszabbító toldat [2-2]

Ahhoz, hogy fűrészeléskor a hosszú munkadarabok biztonságosan felfeküdhessenek a munkafelületre, a CS 70 EB / TKS 80 EBS hátsó asztaloldalára fel lehet szerelni a CS 70 VL / TKS 80 VL asztalhosszabbító toldatot.

Ily módon 530 mm-rel hosszabbítjuk meg a fűrész munkafelületét.

#### A beszerelés munkamenete (4-as ábra):

- ▶ Szerelje a szállítmányhoz mellékelt csavarokat, négylapú anyákat és alátétkorongokat, bal- és jobboldali tartó szögvasakat **[4-2]** az állvány hátoldalára.
- ▶ Húzza meg a csavarokat **[4-1]**.
- ▶ Ha a munkafelülethez már egy CS 70 ST / ST-TKS 80 tolóasztal van hozzáépítve, akkor az asztalhosszabbító toldatnak a tolóasztal oldalán található tartó szögvasait a tolóasztal tartó szögvasaira kell helyezni és a két tartó szögvasat együtt (egymás fölött) kell rögzíteni.
- ▶ Szintbe hozásukhoz a másik oldalon található tartó szögvas alá be kell helyezni a szállítmányhoz mellékelt 4 mm vastagságú alátétkorongot.
- ▶ Hajtsa ki a kitámasztó lábakat **[4-4]** az asztallemezhez képest 90°-os helyzetben.
- ▶ Kb. 3-4 fordulattal lazítsa ki a bal- és jobboldali (balmenetes) forgógombot **[4-7]**.
- ▶ Akassza be az asztalszélesítő toldatot enyhén megemelt ferde állásban a forgógombok **[4-7]** menetes csapszegeivel a tartó szögvason található nyílt részbe **[4-3]**. Ennek során a tartó szögvas a forgógomb **[4-7]** és a kengyel **[4-6]** között helyezkedik el.

- ▶ Billentse az asztalhosszabbító toldatot olyan helyzetbe, hogy kb. egy síkban legyen a fűrész munkafelületével és vezesse be a kitámasztó lábak **[4-8]** végét az asztalállványon található hosszlyukba **[4-10]**, nyomja le, majd a recézett anyával **[4-9]** rögzítse azt.
- ▶ Nyomja az asztalhosszabbító toldatot a fűrész munkafelületével nagyjából egy síkba és a forgógombokkal **[4-7]**, majd bal- és jobboldalon rögzítse azt. Ekkor a forgógombok sárgaréz gyűrűjének a horony alapjához kell felfeküdnie.
- ▶ Az asztalhosszabbítót úgy kell beállítani, hogy az alapasztalhoz való átmenetnél picit mélyebben legyen, mint az alapasztal asztal-felülete (A távolság kb. egy papírlapnyi vastagság legyen - ellenőrzése az ütközővonalzót az alapasztalra rátéve történik).
- ▶ Rögzítse a tartó szögvasat a csavarral **[4-1]**.
- ▶ Ellenőrizze az ütközővonalzóval, hogy a hosszszabbítás teljes felülete egy síkban van-e.
- ▶ A rögzítőcsavarok **[4-5]** elállításával lehet a felületet egy síkba hozni.



A tartólemezeknek egymással párhuzamosan kell állniuk! A tartólemez szilárd rácsavarozása előtt a tolóasztalt legalább egyszer hajtsa fel és le.

#### A hosszabbító toldat eldöntése:

- ▶ Lazítsa ki a forgógombokat **[4-7]**.
- ▶ Lazítsa ki a recézett anyákat **[4-9]**.
- ▶ Emelje meg hátul enyhén a hosszabbító toldatot és a kitámasztó lábak végeit vezesse ki a hosszlyukból.
- ▶ Hajtsa be átlós sorrendben haladva a kitámasztó lábakat.
- ▶ Döntse lefelé az asztalhosszabbító toldatot.

## 5 Környezetvédelem



**A tartozékokat ne dobja ki a háztartási szemétkébe!** Adja le a tartozékokat és a csomagolást a környezetvédelmi előírásoknak megfelelő újrahasznosítás céljából. Ügyeljen az érvényes helyi előírások betartására.  
Információk a REACH-ről:  
[www.festool.com/reach](http://www.festool.com/reach)



## 1 Tákni



Varúð, almenn hættu



Notendahandbók, lesið öryggisleið-beiningarnar!



Älä hävitä kotitalousjätteiden mukana.

- ① Til að stilla einstaka hluta af mælum við með því að notast sé við hallamál og réttsskeið úr áli (a.m.k. 1 m á lengd).

## 2 Aukafótur TKS 80 EBS [1-1]



### VIÐVÖRUN

#### Slyshætta ef rafmagnsverkfærið veltur

- ▶ Notið aukafótinn alltaf með hliðarborðinu TKS 80 VB og framlengingunni TKS 80 VL.
- ▶ Gætið þess að fætur og aukafótur TKS 80 EBS séu stöðugir.

#### Verklag við uppsetningu (mynd 1):

- ▶ Losið um snúningshnúðaskrúfurnar [1-2].
- ▶ Setjið aukafótinn [1-1] á snúningshnúðaskrúfurnar [1-2].
- ▶ Skrúfið snúningshnúðaskrúfurnar [1-2] fastar.

## 3 Hliðarborð CS 70 VB / TKS 80 VB [2-3]

Fyrir nákvæma sögun með endastoppi og skurðarbreidd allt að 680 mm (CS 70 VB) / 600 mm (TKS 80 VB) er hægt að setja hliðarborðið CS 70 VB / TKS 80 VB á grunnborðið.

Með því að setja hliðarborð á langhlið borðsins (yfirleitt hægra megin) er sagarborðið breikkað um 405 mm.

#### Verklag við uppsetningu (mynd 3):

- ▶ Setjið stuðningsfæturna [3-7] niður í 90° stöðu miðað við borðplötuna.
- ▶ Snúið hnúðunum [3-4] alla leið út.
- ▶ Hallið hliðarborðinu dálítið upp á við og leggið ytri brún þess á enda borðsins (mynd 3).
- ▶ Setjið hliðarborðið niður þannig að festikanturinn sem nær utan um það [3-1] liggi milli prófílbrúnarinnar [3-5] og festiplötunnar [3-3].

- ▶ Setjið endann á fremri stoðfætinum [3-9] inn í ílanga gatið [3-10] á borðfætinum, ýtið honum niður í gatinu og skrúfið hann fastan með rónni [3-8].

- ▶ Hengið aftari stoðfótinn í ílanga gatið, ýtið hliðarborðinu niður og skrúfið aftari róna fasta.

- ▶ Stillið hæðina nákvæmlega með því að leggja réttsskeið að sagarblaðinu á grunnborðinu.

- ▶ Stillið hliðarborðið á sömu hæð og grunnborðið með skrúflykli og stilliskrúfunum [5-2].

- ▶ **Varúð!** Ekki skal miða við ytri borðbrúnina, þar sem hún getur verið 0,2 - 0,3 mm lægri en aðrir fletir borðsins.

- ▶ Setjið hornstillinn [2-1] mitt yfir þar sem grunnborðið og hliðarborðið mætast þannig að hliðarborðið fylgi brún grunnborðsins þegar endastoppið er spennt fast.

- ▶ Festið fremri snúningshnúðinn [3-4].

- ▶ Ýtið hliðarborðinu niður að aftanverðu hjá samskeytunum og festið aftari snúningshnúðinn.

- ▶ Takið hornstillinn [2-1] síðan af.

- ▶ Skrúfið stilliskrúfurnar [3-2] alla leið inn með skrúflykli.

- ▶ Þegar hliðarborðið er tekið af og sett aftur á verður að ýta því aftur að þessu endastoppi (stilliskrúfunni). Þessi festing gerir að verkum að ekki þarf lengur að stilla af með hornstillinum.

- ▶ Notið réttsskeið til að ganga úr skugga um að hliðarborðið standist nákvæmlega á við borðflötinn á grunnborðinu.

- ▶ Hægt er að færa festinguna [3-6] til ef borðfletirnir standast ekki á.

Til þess að hægt sé að stilla hornstillinn og langsumstoppið á rétt mál samkvæmt kvarðanum verður að ýta kvarðanum á hliðarborðinu beint upp að kvarðanum á grunnborðinu (mynd 5).

#### Það er gert með eftirfarandi hætti:

- ▶ Losið um festiskrúfur [5-1] kvarðans á hliðarborðinu.

- ▶ Færið kvarðann þannig til að málið sé rétt stillt.

- ▶ Herðið festiskrúfurnar aftur.

## 4 Framlenging á borði CS 70 VL / TKS 80 VL [2-2]

Til að fá trausta undirstöðu við sögun á löngum vinnustykkjum er hægt að setja framlenginguna CS 70 VL / TKS 80 VL aftan á borðið CS 70 EB / TKS 80 EBS. Þannig er sagarborðið lengt um 530 mm.

### Verklag við uppsetningu (mynd 4):

- ▶ Notið meðfylgjandi skráfur, ferkantaðar rær og skinnur til að setja vinstri og hægri vinkilfestinguna [4-2] aftan á borðfæturna.
- ▶ Herðið skráfurnar [4-1].
- ▶ Ef sleðaborð af gerðinni CS 70 ST / ST-TKS 80 hefur þegar verið sett á er vinkilfestingin fyrir framlenginguna lögð á vinkilfestinguna fyrir sleðaborðið þeim megin sem sleðaborðið er og báðar vinkilfestingarnar festar saman (lofan á hvorri annarri).
- ▶ Leggja verður meðfylgjandi 4 mm skinnu undir vinkilfestinguna hinum megin til þess að jafna út mismuninn.
- ▶ Setjið stuðningsfæturna [4-4] niður í 90° stöðu miðað við borðflötuna.
- ▶ Losið um snúningsshnúðana vinstra og hægra megin [4-7] með því að snúa þeim í 3 - 4 hringi (rangsælis).
- ▶ Hallið framlengingunni dálítið upp og setjið snittbolta snúningsshnúðanna [4-7] í opnu raufina [4-3] á vinkilfestingunni. Vinkilfestingin er þá á milli snúningsshnúðsins [4-7] og armsins [4-6].
- ▶ Færið framlenginguna í nokkurn veginn sömu hæð og sagarborðið, setjið enda stuðningsfótanna [4-8] inn í ílanga gatið [4-10] á borðfótunum, þrýstið þeim niður og herðið með rónni [4-9].
- ▶ Ýtið framlengingunni í nokkurn veginn sömu hæð og sagarborðið og skrófið hana fasta með snúningsshnúðunum [4-7] vinstra og hægra megin. Þegar það er gert á messingkragi snúningsshnúðanna að liggja upp að botni raufarinnar.
- ▶ Stillið framlenginguna þannig af að hún liggja aðeins neðar en borðflötur grunnborðsins á samskeytunum við grunnborðið (bilið á að nema u.þ.b. þykkt blaðsíðu - mælið með því að leggja réttsskeið á grunnborðið).
- ▶ Skrófið vinkilfestinguna fasta með skráfunni [4-1].

- ▶ Notið réttsskeið til að ganga úr skugga um að heildarflötur framlengingarinnar sé sléttur.
- ▶ Hægt er að gera flötinn sléttan með því að færa festingarnar til [4-5].



Vinkilfestingarnar verða að vera samhliða! Færið sleðaborðið fyrst upp og niður áður en vinkilfestingarnar eru skrófaðar fastar.

### Framlengingin sett niður:

- ▶ Losið um snúningsshnúðana [4-7].
- ▶ Losið um rærnar [4-9].
- ▶ Lyftið framlengingunni lítillega upp að aftan og takið enda stuðningsfótanna úr ílöngu götunum.
- ▶ Færið stuðningsfæturna inn á við í kross.
- ▶ Setjið framlenginguna niður.

## 5 Umhverfisatriði



**Ekki má fleggja aukabúnaði með heimilissorpi!** Skilið aukabúnaði og umbúðum til umhverfisvænnar endurvinnslu. Fylgið gildandi reglum á hverjum stað.

**Upplýsingar varðandi REACH:**  
[www.festool.com/reach](http://www.festool.com/reach)

## 1 Simboli



Avvertenza di pericolo generico



Leggere le istruzioni d'uso e le avvertenze di sicurezza.



Non smaltire tra i rifiuti domestici.

- ① Per l'orientamento e la regolazione di tutti i singoli componenti si consiglia di usare una livella a bolla d'aria o una riga di alluminio (lunga almeno 1 metro).

## 2 Gamba supplementare TKS 80 EBS [1-1]



### AVVERTENZA

#### Pericolo d'infortunio dovuto al ribaltamento dell'utensile elettrico

- ▶ Utilizzare la gamba supplementare sempre in abbinamento all'ampliamento piano di lavoro TKS 80 VB e alla prolunga TKS 80 VL.
- ▶ Prestare attenzione che la gamba supplementare e le gambe pieghevoli del TKS 80 EBS siano posizionate in modo stabile.

#### Sequenza di lavoro per il montaggio (fig. 1):

- ▶ Allentare i bulloni a manopola [1-2].
- ▶ Posizionare la gamba aggiuntiva [1-1] sui bulloni a manopola [1-2].
- ▶ Avvitare i bulloni a manopola [1-2].

## 3 Ampliamento piano di lavoro CS 70 VB / TKS 80 VB [2-3]

Per consentire tagli precisi con battuta fino a una larghezza max. di 680 mm (CS 70 VB) / 600 mm (TKS 80 VB) si può applicare sul piano di lavoro base l'ampliamento CS 70 VB / TKS 80 VB. Applicando l'ampliamento del piano di lavoro sul lato longitudinale (di solito sul lato destro del piano di lavoro) si allarga il piano di lavoro di 405 mm.

#### Sequenza di lavoro per il montaggio (fig. 3):

- ▶ Aprire i piedi di appoggio [3-7] disponendoli a 90° rispetto al piano di lavoro.
- ▶ Girare le manopole [3-4] completamente a sinistra fino all'arresto.

- ▶ Tenendo l'ampliamento del piano di lavoro leggermente inclinato verso l'alto, appoggiarlo con il bordo esterno sul gradino del piano di lavoro (fig. 3).
- ▶ Ruotare l'ampliamento verso il basso in modo che il bordo di bloccaggio perimetrale [3-1] si appoggi fra il bordo sagomato [3-5] e il lamierino di bloccaggio [3-3].
- ▶ Inserire l'estremità del piede di appoggio anteriore [3-9] nell'asola [3-10] del telaio di supporto, spingerla nell'asola verso il basso e serrarla con il dado zigrinato [3-8].
- ▶ Agganciare nell'asola il piede di appoggio posteriore, spingere l'ampliamento del piano di lavoro verso il basso e serrare il dado zigrinato posteriore.
- ▶ Eseguire la regolazione precisa in altezza appoggiando la riga a T fino alla lama sul piano di lavoro base.
- ▶ Agendo con un giravite sulle viti di registrazione [5-2], regolare in altezza l'ampliamento del piano di lavoro portandolo a filo con il piano di lavoro base.
- ▶ **Attenzione!** Non allineare facendo riferimento al bordo esterno del piano di lavoro: questo si può trovare 0,2 - 0,3 mm più basso del resto del piano.
- ▶ Applicare il riscontro angolare [2-1] al centro sopra il bordo di giunzione del piano base e dell'ampliamento del piano di lavoro in modo che, al bloccaggio del riscontro, l'ampliamento del piano venga allineato sul bordo del piano di lavoro base.
- ▶ Bloccare la manopola anteriore [3-4].
- ▶ Spingere verso il basso l'ampliamento del piano nella parte posteriore, nel punto di giunzione, e bloccare la manopola posteriore.
- ▶ Togliere poi il riscontro angolare [2-1].
- ▶ Avvitare con un giravite la vite di registro [3-2] fino a battuta.
- ▶ Dopo un eventuale smontaggio, al rimontaggio si deve spingere l'ampliamento del piano contro questa battuta (vite di registro) verso la parte posteriore. Con questo fissaggio non occorre più eseguire l'allineamento tramite il riscontro angolare.
- ▶ Verificare con la riga a T se l'ampliamento del piano è esattamente a filo con la superficie del piano di lavoro base.



- ▶ Agendo sul fissaggio **[3-6]** si può ottenere l'allineamento orizzontale con il piano di lavoro base.

Per far sì che il riscontro angolare e la battuta lineare si possano posizionare a misura in base alla scala anteriore, si deve spingere la scala dell'ampliamento fino a portarla direttamente a contatto con la scala del piano di lavoro base (**fig. 5**).

#### A tale scopo:

- ▶ Allentare le viti di fissaggio **[5-1]** della scala dell'ampliamento del piano di lavoro.
- ▶ Spostare la scala fino a che è impostata la misura corretta.
- ▶ Serrare di nuovo le viti di fissaggio.

## 4 Prolunga del piano di lavoro CS 70 VL / TKS 80 VL [2-2]

Per ottenere un appoggio sicuro durante il taglio di particolari lunghi, si può applicare la prolunga CS 70 VL / TKS 80 VL sul lato posteriore del piano di lavoro della CS 70 EB / TKS 80 EBS. In tal modo si allunga di 530 mm il piano di lavoro della sega.

#### Sequenza di lavoro per il montaggio (**fig. 4**):

- ▶ Applicare con le viti, i dadi quadri e le rondelle in dotazione gli angolari di sostegno sinistro e destro **[4-2]** sul lato posteriore del telaio.
- ▶ Stringere le viti **[4-1]**.
- ▶ Se è già applicato l'ampliamento del piano di lavoro CS 70 ST / ST-TKS 80, allora si appoggia l'angolare di sostegno per la prolunga del piano di lavoro sul lato del carrello scorrevole, sull'angolare di sostegno del carrello stesso, e si fissano entrambi gli angolari di sostegno insieme (uno sopra l'altro).
- ▶ Per compensare l'altezza si deve inserire la rondella in dotazione (spessore 4 mm) sotto l'angolare di sostegno dell'altro lato.
- ▶ Aprire i piedi di sostegno **[4-4]** portandoli a 90° rispetto al piano di lavoro.
- ▶ Allentare (rotazione sinistrorsa) di circa 3-4 giri le manopole a sinistra e a destra **[4-7]**.
- ▶ Tenendo la prolunga del piano di lavoro leggermente inclinata verso l'alto, agganciarla ai perni filettati delle manopole **[4-7]**, nella fessura aperta **[4-3]** dell'angolare di sostegno. L'angolare di sostegno si trova in questo caso fra la manopola **[4-7]** e la staffa **[4-6]**.

- ▶ Ruotare la prolunga portandola all'incirca allo stesso livello del piano di lavoro e inserire le estremità dei piedi di sostegno **[4-8]** nell'asola **[4-10]** del telaio del piano di lavoro, spingerli verso il basso e fissarli con il dado zigrinato **[4-9]**.
- ▶ Spingere la prolunga del piano di lavoro portandola all'incirca allo stesso livello del piano di lavoro e serrarla con le manopole **[4-7]** a destra e a sinistra lasciando. Il collare di ottone delle manopole deve trovarsi sul fondo della fessura.
- ▶ Allineare la prolunga del piano di lavoro in modo che nel punto di raccordo diretto con il piano di base si trovi leggermente più in basso rispetto alla superficie del piano di base (Distanza ca. un foglio di carta - controllare appoggiando il righello di riscontro sul piano di base).
- ▶ Serrare l'angolare di sostegno con la vite **[4-1]**.
- ▶ Verificare con la riga a T se l'intera superficie della prolunga è a livello.
- ▶ L'allineamento del livello si può ottenere spostando i fissaggi **[4-5]**.



Gli elementi angolari di supporto devono essere reciprocamente paralleli! Sollevare e abbassare il carrello scorrevole prima di serrare definitivamente gli elementi angolari.

#### Ribaltamento della prolunga (fuori ingombro):

- ▶ Allentare le manopole **[4-7]**.
- ▶ Allentare i dadi zigrinati **[4-9]**.
- ▶ Sollevare la prolunga leggermente dalla parte posteriore ed estrarre dall'asola le estremità dei piedi di sostegno.
- ▶ Piegare i piedi di sostegno verso l'interno incrociandoli.
- ▶ Ribaltare verso il basso la prolunga del piano di lavoro.

## 5 Ambiente



**Non gettare gli accessori fra i rifiuti domestici!** Avviare accessori ed imballaggi ad un riciclo rispettoso dell'ambiente.

Attenersi alle disposizioni di legge nazionali in vigore.

**Informazioni su REACH:**

[www.festool.com/reach](http://www.festool.com/reach)

## 1 기호



일반적인 위험에 대한 경고



사용 설명서, 안전 수칙을 읽으십시오!



가정용 쓰레기로 폐기하지 마십시오.

① 모든 개별 구성품을 정렬하고 조절할 때는 수평기나 알루미늄 줄자(길이 최소 1 m 이상)를 사용하는 것이 좋습니다.

## 2 보조 발판 TKS 80 EBS [1-1]



### 경고

#### 기울어진 전동 공구로 인한 사고 위험

- ▶ 보조 발판은 항상 확장 정반 TKS 80 VB 및 확장 정반 TKS 80 VL과 함께 사용하십시오.
- ▶ TKS 80 EBS의 보조 발판과 접이식 발판이 안정적으로 고정되었는지 확인하십시오.

#### 부착 작업 순서(그림 1):

- ▶ 노브 나사 [1-2]를 풀니다.
- ▶ 보조 발판 [1-1]을 노브 나사 [1-2] 위에 놓습니다.
- ▶ 노브 나사 [1-2]를 조입니다.

## 3 확장 정반

### CS 70 VB / TKS 80 VB [2-3]

스토퍼를 통해 절단 폭 최대 680 mm(CS 70 VB) / 600 mm(TKS 80 VB)까지 정확하게 커팅할 수 있도록 확장 정반 CS 70 VB / TKS 80 VB를 기본 테이블에 부착할 수 있습니다.

테이블의 세로 측면(일반적으로 테이블 오른쪽 측면)에 확장 정반을 부착하면 톱 테이블이 405 mm만큼 확장됩니다.

#### 부착 작업 순서(그림 3):

- ▶ 지지대 [3-7]를 테이블 윗면에 90°로 펴십시오.
- ▶ 회전 버튼 [3-4]을 스톱퍼까지 돌려 푸십시오.
- ▶ 약간 위로 기울인 상태에서 확장 정반의 바깥쪽 가장자리를 테이블 이음부 위에 올려 놓으십시오 (그림 3).
- ▶ 확장 정반을 아래로 짓혀서, 둘레의 걸쇠 말단 [3-1]이 프로파일 옛지 [3-5]와 클램핑 플레이트 [3-3] 사이에 오도록 하십시오.

- ▶ 앞 지지대 끝부분 [3-9]을 테이블 프레임의 슬롯 [3-10]에 끼우고, 슬롯 아래쪽으로 내린 후, 고정 나사 [3-8]로 조이십시오.
- ▶ 지지대 뒤쪽을 슬롯에 걸고 확장 정반을 아래로 내린 후, 뒤쪽 고정 나사를 조이십시오.
- ▶ 정확하게 높이 조절을 하면서 게이지를 기본 테이블 위에 있는 톱날까지 올려 놓으십시오.
- ▶ 렌치를 사용해 조절 나사 [5-2]로 확장 정반의 높이를 기본 테이블과 동일하게 조절하십시오.
- ▶ 주의! 테이블 바깥쪽 가장자리에 맞춰 정렬하지 마십시오. 이 부분은 다른 테이블 표면보다 0.2 - 0.3 mm 낮습니다.
- ▶ 앵글 스톱퍼 [2-1]를 기본 테이블과 확장 정반의 접합 가장자리 위쪽 가운데에 오도록 부착해서 스톱퍼를 조일 때 확장 정반이 기본 테이블의 테이블 가장자리를 따라 정렬되도록 하십시오.
- ▶ 앞 회전 버튼 [3-4]을 조이십시오
- ▶ 확장 정반의 뒤 조인트 부분을 아래로 누르고 뒤 회전 버튼을 조이십시오.
- ▶ 그런 다음 앵글 스톱퍼를 떼어 내십시오[2-1].
- ▶ 렌치로 조절나사 [3-2]를 스톱퍼까지 돌려 넣으십시오.
- ▶ 확장 정반을 탈거한 뒤재장착할 때는 이 스톱퍼 (조절 나사)를 향해 뒤로 눌러주어야 합니다. 이와 같이 고정하면 앵글 스톱퍼를 사용해 정렬할 필요가 없습니다.
- ▶ 게이지를 사용해 확장 정반이 기본 테이블의 테이블 표면과 정확한 수평 상태를 이루는지 확인하십시오.
- ▶ 고정장치 [3-6]를 조절해 기본 플레이트와의 수평 상태를 정렬할 수 있습니다.

앵글 스톱퍼와 슬롯의 척도를 기존 눈금자로 맞추기 위해서는 확장 정반의 눈금자를 바로 기본 테이블의 눈금자까지 밀어 넣어야 합니다(그림 5).

#### 이와 관련된 지침:

- ▶ 확장 정반 눈금자의 고정 나사 [5-1]를 푸십시오.
- ▶ 눈금자를 밀어 넣어 올바른 치수를 조절하십시오.
- ▶ 고정 나사를 다시 조이십시오.

## 4 확장 정반 CS 70 VL / TKS 80 VL [2-2]

길이가 긴 가공물을 안전한 작업면 위에서 커팅할 수 있도록 CS 70 EB / TKS 80 EBS의 테이블 뒤쪽 측면에 확장 정반 CS 70 VL / TKS 80 VL을 부착할 수 있습니다. 이를 통해 톱 테이블을 530 mm만큼 연장할 수 있습니다.

### 부착 작업 순서(그림 4):

- ▶ 동봉된 나사, 사각 너트 및 와셔를 사용해 프레임 뒤쪽 측면의 왼쪽과 오른쪽 앵글 브래킷 [4-2]을 부착하십시오.
- ▶ 나사 [4-1]를 조이십시오.
- ▶ 슬라이딩 확장 정반 CS 70 ST / ST-TKS 80이 이미 부착되어 있다면, 슬라이딩 확장 정반 측면에서 테이블 확장 정반용 앵글 브래킷을 슬라이딩 확장 정반의 앵글 브래킷 위에 놓고 두 앵글 브래킷을 함께(위아래로 겹쳐서) 고정합니다.
- ▶ 균형을 위해 반대 측면의 앵글 브래킷 밑에는 동봉된 4 mm 두께의 와셔를 깔아야 합니다.
- ▶ 지지대 [4-4]를 윗면에 90°로 펴십시오.
- ▶ 좌측 및 우측 회전 버튼 [4-7]을 약 3 - 4회 정도 돌려서 푸십시오(왼쪽으로 돌리기).
- ▶ 약간 위로 기울인 상태에서 확장 정반의 회전 버튼 나사 볼트 [4-7]를 앵글 브래킷의 뚫린 슬롯 [4-3]에 걸어 넣으십시오. 이때 앵글 브래킷은 회전 버튼 [4-7]과 브래킷 [4-6] 사이에 옵니다.
- ▶ 확장 정반을 톱 테이블 높이 정도로 젖히고 지지대 끝부분 [4-8]을 테이블 프레임의 슬롯 [4-10]에 끼운 후, 아래로 눌러 고정 나사 [4-9]로 조이십시오.
- ▶ 확장 정반을 톱 테이블 높이 정도로 누른 후, 좌측 및 우측 회전 버튼 [4-7]으로 조이십시오. 이때 회전 버튼의 황동 플랜지가 슬롯 베이스 안에 위치합니다.
- ▶ 확장 정반을 기본 테이블에 직접 맞닿은 이음부가 기본 테이블의 테이블 표면보다 약간 낮은 위치에 오도록 정렬하십시오(종이 두께 정도의 간격 - 게이지를 기본 테이블 위에 놓고 점검).
- ▶ 앵글 브래킷을 나사 [4-1]로 조이십시오.
- ▶ 게이지를 사용해 확장 정반의 전체 표면이 고른지 확인하십시오.
- ▶ 고정장치 [4-5]를 조절해 수평 상태를 정렬할 수 있습니다.



앵글 브래킷은 서로 평행 상태가 되어야 합니다! 슬라이딩 확장 정반을 우선 세운 후, 앵글 브래킷을 나사로 조이기 전에 아래로 접으십시오.

### 확장 정반을 접어서 정리하기:

- ▶ 회전 버튼 [4-7]을 푸십시오.
- ▶ 고정 나사 [4-9]를 푸십시오.
- ▶ 확장 정반의 뒤쪽을 가볍게 들어 올리고 지지대의 끝부분을 슬롯에서 빼내십시오.
- ▶ 지지대를 사선으로 겹쳐서 접어 넣으십시오.
- ▶ 확장 정반을 아래로 접으십시오.

## 5 환경



액세서리를 가정용 쓰레기로 폐기하지 마십시오! 액세서리 및 포장재는 환경 보호 법에 따라 재활용됩니다. 통용되는 국가 별 규정을 준수하십시오.

### REACH 규정 관련 정보:

[www.festool.com/reach](http://www.festool.com/reach)

경기도 의왕시 맑은내길 67, 501-2호(오전동, 에 이엘티지식산업센터)

(우) 16071

전화: 02-6022-6740

팩스: 02-6022-6799

<http://www.festool.co.kr>

Gyeonggi-do, Uiwang-si Clear No. 67, 501-2 (AM East, ADT Knowledge Industrial Center)

(R) 16071

phone: 02-6022-6740

fax: 02-6022-6799

<http://www.festool.co.kr>

## 1 Simboliai



Įspėjimas apie bendruosius pavojus



Skaityti naudojimo instrukciją, saugos nurodymus!



Nemesti į buitinius šiukšlynus.

① Visų atskirų komponentų išlyginimui ir nustatymui rekomenduojame naudoti gulsčiuką arba aliumininę liniuotę (ne trumpesnę kaip 1 m).

## 2 Papildoma koja TKS 80 EBS [1-1]



### ĮSPĖJIMAS

#### Nelaimingo atsitikimo pavojus apsivertus elektriniam įrankiui

- ▶ Papildomą koją visada naudoti kartu su stalo praplatinimo elementu TKS 80 VB ir stalo ilginimo elementu TKS 80 VL.
- ▶ Atkreipti dėmesį, kad TKS 80 EBS papildoma koja ir atlenkiamosios kojos stovėtų stabiliai.

#### Montavimo eiga (pav. 1):

- ▶ Atsukite varžtus su pasukamosiomis [1-2] galvutėmis.
- ▶ Papildomą kojelę [1-1] uždėkite ant varžtų su pasukamosiomis galvutėmis [1-2].
- ▶ Priveržkite varžtus su pasukamosiomis [1-2] galvutėmis.

## 3 Stalo praplatinimo elementas CS 70 VB / TKS 80 VB [2-3]

Tiksliam pjovimui su atrama iki 680 mm (CS 70 VB) / 600 mm (TKS 80 VB) pločio ant pagrindinio stalo galima sumontuoti stalo praplatinimo elementą CS 70 VB / TKS 80 VB.

Stalo praplatinimo elementą sumontavus ilgojoje stalo pusėje (paprastai dešinėje stalo pusėje), pjovimo stalas praplatėja 405 mm.

#### Montavimo eiga (pav. 3):

- ▶ Atraminės kojas [3-7] atlenkti į 90° padėtį stalo plokštės atžvilgiu.
- ▶ Sukamąsias rankenėles [3-4] išsukti, kol atsirems.

- ▶ Šiek tiek aukštyti pakėlus galą (pasviroje padėtyje), stalo praplatinimo elementą išorine briauna uždėti ant stalo atraminės briaunos (pav. 3).
- ▶ Stalo praplatinimo elementą leisti žemyn taip, kad juosianti užspaudimo briauna [3-1] atgultų tarp profilinės briaunos [3-5] ir užspaudimo plokštelės [3-3].
- ▶ Priekinės atraminės kojos galą [3-9] įstatyti į pailgą skylę [3-10] stalo rėme, pailgoje skylėje spausti žemyn ir prisukti rifliuota veržle [3-8].
- ▶ Užpakalinę atraminę koją įkabinti į pailgą skylę, stalo praplatinimo elementą spausti žemyn ir prisukti užpakalinę rifliuotą veržlę.
- ▶ Atlikti tikslų aukščio nustatymą; tam ant pagrindinio stalo uždėti atraminę liniuotę iki pjovimo disko.
- ▶ Naudojant veržlinį raktą, reguliavimo varžtais [5-2] stalo praplatinimo elementą nustatyti tokia pat aukštyje, kokiame yra pagrindinis stalas.
- ▶ **Dėmesio!** Nesiimti išlyginimo pagal išorinę stalo briauną, nes ji gali būti 0,2 – 0,3 mm žemiau už likusį stalo paviršių.
- ▶ Pagrindinio stalo ir stalo praplatinimo elemento jungimosi briaunos viduryje uždėti kampinę fiksuojamą atramą [2-1] taip, kad, atramą tvirtinant, stalo praplatinimo elementas išsilygintų pagal pagrindinio stalo briauną.
- ▶ Priveržti priekinę sukamąją rankenėlę [3-4].
- ▶ Stalo praplatinimo elementą užpakalyje ties sujungimo vieta spausti žemyn ir priveržti užpakalinę sukamąją rankenėlę.
- ▶ Tada kampinę fiksuojamą atramą nuimti [2-1].
- ▶ Veržliniu raktu reguliavimo varžtus [3-2] įsukti, kol atsirems.
- ▶ Stalo praplatinimo elementą išmontavus ir montuojant kitą kartą, jį reikia spausti atgal iki šios atramos (reguliavimo varžto). Dėl šio fiksatoriaus stalo praplatinimo elemento išlyginti naudojant kampinę fiksuojamą atramą daugiau nebereikės.
- ▶ Atramine liniuote patikrinti, ar stalo praplatinimo elementas yra nustatytas tiksliai plokščiai su pagrindinio stalo paviršiumi.
- ▶ Vienodą plokštumą su pagrindo plokšte galima nustatyti perstatant tvirtinimo elementus [3-6].

Kad kampine fiksuojama atrama ir išilgine atrama pagal esamą skalę būtų galima nustatyti matmenį, stalo praplatinimo elemento skalė turi būti pristumta tiesiai prie pagrindinio stalo skalės (**pav. 5**).

#### Tam:

- ▶ Atlaisvinti stalo praplatinimo elemento skalės tvirtinimo varžtus **[5-1]**.
- ▶ Skalę perstumti taip, kad matmuo būtų tinkamai nustatytas.
- ▶ Tvirtinimo varžtus vėl priveržti.

## 4 Stalo ilginimo elementas CS 70 VL / TKS 80 VL [2-2]

Kad būtų galima patikimai padėti pjaunamus ilgus ruošinius, užpakalinėje stalo CS 70 EB / TKS 80 EBS pusėje galima sumontuoti stalo ilginimo elementą CS 70 VL / TKS 80 VL. Dėl to pjovimo stalas pailgėja 530 mm.

#### Montavimo eiga (**pav. 4**):

- ▶ Pridedamais varžtais, keturkampėmis veržlėmis ir padedamosiomis poveržlėmis užpakalinėje stalo rėmo pusėje sumontuoti kairįjį ir dešinįjį laikančiuosius kampuočius **[4-2]**.
- ▶ Priveržti varžtus **[4-1]**.
- ▶ Jeigu jau yra sumontuotas stumdomas stalas CS 70 ST / ST-TKS 80, tada stumdomo stalo pusėje laikančiuosius kampuočius stalo ilginimo elementui uždėti ant stumdomo stalo laikančiųjų kampuočių ir abu juos kartu (vieną ant kito) pritvirtinti.
- ▶ Išlyginimui po kitos pusės laikančiuoju kampuočiu reikia padėti pridėdamą 4 mm storio poveržlę.
- ▶ Atramines kojas **[4-4]** atlenkti į 90° padėti stalo plokštės atžvilgiu.
- ▶ Kairiąją ir dešiniąją sukamąsias rankenėles **[4-7]** atlaisvinti per maždaug 3 – 4 apsisukimus (sukti kairėn).
- ▶ Šiek tiek aukštyje pakėlus galą (pasvirę padėtyje), stalo ilginimo elementą sukamųjų rankenėlių srieginėmis smeigėmis **[4-7]** įkabinti į atvirus laikančiųjų kampuočių plyšius **[4-3]**. Laikantysis kampuočius turi būti tarp sukamosios rankenėlės **[4-7]** ir apkabos **[4-6]**.

- ▶ Stalo ilginimo elementą pasukti į maždaug tokią pat plokštumą, kaip pjovimo stalas, ir atraminių kojų galus **[4-8]** įstatyti į pailgas skylės **[4-10]** stalo rėme, spausti žemyn ir priveržti rifliuotomis veržlėmis **[4-9]**.
- ▶ Stalo ilginimo elementą spausti į maždaug tokią pat plokštumą, kaip pjovimo stalas, ir prisukti sukamąsias rankenėles **[4-7]** kairėje ir dešinėje pusėse. Sukamųjų rankenėlių žalvarinė juostelė turi būti priglundusi plyšio pagrinde.
- ▶ Stalo ilginimo elementą išlyginti taip, kad jis perėjimo į pagrindinį stalą vietoje būtų šiek tiek žemiau už pagrindinio stalo paviršių (atstumas turi būti lygus maždaug popieriaus storiui – tikrinti ant pagrindinio stalo uždėjus atraminę liniuotę).
- ▶ Laikantįjį kampuočių prisukti varžtu **[4-1]**.
- ▶ Atramine liniuote patikrinti, ar visas ilginimo elemento paviršius yra plokščias.
- ▶ Plokštumą galima išlyginti perstatant tvirtinimo elementus **[4-5]**.



Laikantieji kampuočiai turi būti tarpusavyje lygiagretūs! Prieš galutinai prisukant laikančiuosius kampuočius, pakelti ir nuleisti stumdomą stalą.

#### Ilginimo elemento nulenkimas:

- ▶ Atlaisvinti sukamąsias rankenėles **[4-7]**.
- ▶ Atlaisvinti rifliuotas veržles **[4-9]**.
- ▶ Šiek tiek pakelti ilginimo elemento galą ir atraminių kojų galus ištraukti iš pailgų skylių.
- ▶ Atramines kojas sukuti į vidų ir sukryžiuoti.
- ▶ Stalo ilginimo elementą nulenkti žemyn.

## 5 Aplinka



**Reikmenų nemesti į buitinius šiukšlynus!** Reikmenis ir pakuotę pristatyti antriniam perdirbimui pagal aplinkosaugos reikalavimus. Laikytis galiojančių nacionalinių teisės aktų.

**Informacija apie REACH:**  
[www.festool.com/reach](http://www.festool.com/reach)



**Compact CS 70 / TKS 80 EBS piederumi****1 Simboli**

Brīdinājums par vispārīgu apdraudējumu



Lietošanas pamācība, izlasiet drošības noteikumus!



Neizmetiet sadzīves atkritumu tvertnē.

① Lai izlīdzinātu un iestatītu visas atsevišķās sastāvdaļas, mēs iesakām lietot līmeņrādi vai alumīnija lineālu (vismaz 1 m garu).

**2 Papildu kāja TKS 80 EBS [1-1]****BRĪDINĀJUMS****Krītoša elektroinstrumenta izraisīts negadījumu risks**

- ▶ Vienmēr izmantojiet papildu kāju ar galda paplašinājumu TKS 80 VB un galda pagarinājumu TKS 80 VL.
- ▶ Raugieties, lai TKS 80 EBS papildu kāja un nolokāmās kājas būtu novietotas stabili.

**Darbību secība, pievienojot paplašinātāju (attēls 1):**

- ▶ Atbrīvojiet grozāmās galvas skrūves [1-2].
- ▶ Uzlieciet papildu kāju [1-1] uz grozāmās galvas skrūves [1-2].
- ▶ Pievelciet grozāmās galvas skrūvi [1-2].

**3 Galda paplašinātājs CS 70 VB / TKS 80 VB [2-3]**

Lai ar attura palīdzību veidotu precīzus zāgējumus ar platumu līdz 680 mm (CS 70 VB) / 600 mm (TKS 80 VB), pamata zāgēšanas galdam var pievienot galda paplašinātāju CS 70 VB / TKS 80 VB. Pievienojot galda paplašinātāju galda sānu malai (parasti galda labējā pusē), zāgēšanas galds tiek paplašināts par 405 mm.

**Darbību secība, pievienojot paplašinātāju (attēls 3):**

- ▶ Atlociet balsta kājas [3-7] 90 ° leņķī attiecībā pret galda virsmu.
- ▶ Līdz galam izskrūvējiet griežrokturus [3-4].

- ▶ Pie neliela augšup vērsta slīpuma iestatījuma novietojiet galda paplašinātāja ārējo malu uz galda rāmja **(attēls 3)**.
- ▶ Nolaidiet leņķu galda paplašinātāju tā, lai aptverošā spīļmala [3-1] ievietotos starp profila malu [3-5] un piespiedējlāksni [3-3].
- ▶ Ievietojiet priekšējās balsta kājas [3-9] galu galda rāmja gareniskajā atvērumā [3-10], paspiediet garenisko atvērumu leņķu un stingri pieskrūvējiet rievuzgriezni [3-8].
- ▶ Iekariniet aizmugurējo balsta kāju gareniskajā atvērumā, paspiediet leņķu galda paplašinātāju un stingri pieskrūvējiet aizmugurējo rievskrūvi.
- ▶ Veiciet precīzu augstuma izlīdzināšanu, šim nolūkam novietojot attura lineālu uz pamata galda līdz ar zāģa asmeni.
- ▶ Ar skrūvjatslēgu griežot regulējošās skrūves [5-2], iestatiet galda paplašinātāju tādā pašā augstumā, kāds ir pamata zāģēšanas galdam.
- ▶ **Uzmanību!** Neveiciet izlīdzināšanu pēc ārējās galda malas, jo tā var atrasties 0,2 - 0,3 mm dziļāk, nekā galda pārējā virsma.
- ▶ Novietojiet leņķa atturi [2-1] vidū virs pamata galda trieciņmalas un nostipriniet galda paplašinātāju tā, lai, nostiprinot atturi, galda paplašinātājs būtu izlīdzināts atbilstoši pamata galda malai.
- ▶ Priekšējā griežroktura [3-4] pievilksana
- ▶ Paspiediet leņķu galda paplašinātāju aizmugurē trieciņvietai un pieskrūvējiet aizmugurējo griežrokturi.
- ▶ Pēc tam noņemiet rastrējošo leņķa atturi [2-1].
- ▶ Lietojot skrūvjatslēgu, līdz galam ieskrūvējiet regulējošās skrūves [3-2].
- ▶ Veicot galda paplašinātāja nostiprināšanu pēc tam, kad tas ir ticis noņemts, paplašinātājs jāpavirza atpakaļ, piespiežot to šim atturim (regulējošajai skrūvei). Pēc nostiprināšanas to vairs nav nepieciešams izlīdzināt ar rastrējošā leņķa attura palīdzību.
- ▶ Ar attura lineāla palīdzību pārbaudiet, vai galda paplašinātājs atrodas precīzi vienā līmenī ar pamata zāģēšanas galda virsmu.
- ▶ Regulējot stiprinājumu [3-6], var iestatīt pamata plāksnes līmeniskumu.

Lai rastrējošais leņķa atturis un garuma atturis būtu iestatāmi atbilstoši esošajai skalai, galda paplašinātāja skala jāuzbīda tieši uz pamata galda skalas (**attēls 5**).

#### Šim nolūkam rīkojieties šādi:

- ▶ Atskrūvējiet skalas stiprinošās skrūves **[5-1]** uz galda paplašinātāja.
- ▶ Pārbīdīdiet skalu tā, lai izmērs tiktu pareizi iestatīts.
- ▶ No jauna stingri pieskrūvējiet stiprinošās skrūves.

## 4 Galda pagarinātājs CS 70 VL / TKS 80 VL [2-2]

Lai varētu droši atbalstīt garus apstrādājamus priekšmetus, zāgēšanas galda CS 70 EB / TKS 80 EBS aizmugurējai malai var pievienot galda pagarinātāju CS 70 VL / TKS 80 VL. Līdz ar to zāgēšanas galds tiek pagarināts par 530 mm.

#### Darbību secība, pievienojot pagarinātāju (**attēls 4**):

- ▶ Izmantojot kopā ar izstrādājumu piegādātās skrūves, četrstūra uzgriežņus un paplāksnes, nostipriniet rāmja aizmugurējā pusē kreiso un labējo noturleņķi **[4-2]**.
- ▶ Pieskrūvējiet skrūves **[4-1]**.
- ▶ Ja pārbīdāmais galds CS 70 ST / ST-TKS 80 jau ir nostiprināts, tad pārbīdāmā galda pusē tiek nostiprināts noturleņķis galda pagarinātājam, kas tiek novietots uz noturleņķa pārbīdāmajam galdam, pie tam abi noturleņķi tiek sastiprināti kopā (tos novietojot vienu virs otra).
- ▶ Lai izlīdzinātu augstumu, zem noturleņķiem no otras puses jāievieto kopā ar izstrādājumu piegādātās paplāksnes ar biezumu 4 mm.
- ▶ Atlociet balsta kājas **[4-4]** 90° leņķī.
- ▶ Aptuveni par 3 - 4 apgriezieniem atskrūvējiet kreiso un labējo griežrokturi **[4-7]** (kreisā vītne).
- ▶ Pie nedaudz augšup pacelta un piemērotā slīpumā iestatīta galda pagarinātāja uz vītņu bultas iekariniet griežrokturus **[4-7]** noturleņķu vaļējos izgriezumos **[4-3]**. Pie tam noturleņķis ievietojas starp griežrokturi **[4-7]** un lokveida turētāju **[4-6]**.

- ▶ Nolieciet galda pagarinātāju aptuveni vienādā līmenī ar zāgēšanas galdu, ievietojiet balsta kājas **[4-8]** galu galda rāmja gareniskajā atvērumā **[4-10]**, paspiediet to lejup un nostipriniet, stingri pieskrūvējot rievuzgriežņi **[4-9]**.
- ▶ Nospiediet galda pagarinātāju aptuveni vienādā līmenī ar zāgēšanas galdu un tad to nostipriniet, stingri pieskrūvējot kreiso un labējo griežrokturi **[4-7]**. Pie tam griežrokturu misiņa savienojumam jāiegulst izgriezuma pamatnē.
- ▶ Izlīdziniet galda pagarinātāju tā, lai tas, tieši pārejot uz pamata galdu, būtu nedaudz zemāks par tā virsmu (šim attālumam jābūt aptuveni vienādam ar papīra loksnes biezumu - pārbaudiet to, novietojot attura lineālu uz pamata galda).
- ▶ Stingri pieskrūvējiet noturleņķi ar skrūvi **[4-1]**.
- ▶ Izmantojot attura lineālu, pārbaudiet, vai visa pagarinātāja virsma ir līmeniska.
- ▶ Regulējot stiprinājumus **[4-5]**, virsmas līmeniskumu var izlīdzināt.



Noturleņķiem jābūt savstarpēji paralēliem! Pirms noturleņķa pieskrūvēšanas vispirms vienreiz pārvietojiet pārbīdāmo galdu augšup un tad to nolieciet lejup.

#### Pagarinātāja nolocīšana:

- ▶ Atskrūvējiet griežrokturus **[4-7]**.
- ▶ Atskrūvējiet rievuzgriežņus **[4-9]**.
- ▶ Nedaudz paceliet pagarinātāja aizmugurējo daļu un izņemiet balsta kāju galus no gareniskajiem atvērumiem.
- ▶ Krustiski nolociet balsta kājas uz iekšpusi.
- ▶ Nolociet galda pagarinātāju lejup.

## 5 Apkārtējā vide



**Neizmetiet piederumus sadzīves atkritumu tvertnē!** Piederumi un to iesaiņojuma materiāli jāpakļauj otrreizējai pārstrādei apkārtējai videi bekaitīgā veidā. Ievērojiet spēkā esošos nacionālos noteikumus.

**Informācija par direktīvu REACH:**  
[www.festool.com/reach](http://www.festool.com/reach)

## 1 Symboler



Advarsel om generell fare



Brukerhåndbok, les sikkerhetsinformasjonen!



Må ikke kastes i husholdningsavfallet.

① Vi anbefaler at du bruker vaterpass eller en aluminiumslinjal (minst 1 m lang) når du skal sette opp og stille inn alle enkeltkomponenter.

## 2 Tilleggsben TKS 80 EBS [1-1]



### ADVARSEL

#### Ulykkesfare hvis elektroverktøyet vipper

- ▶ Tilleggsbenet skal alltid brukes sammen med bordutvidelse TKS 80 VB og bordforlengelse TKS 80 VL.
- ▶ Pass på at tilleggsbenet og de sammenklappbare bena til TKS 80 EBS står stødig.

#### Arbeidsrekkefølge for påmontering (bilde 1):

- ▶ Løsne dreieknappskruene [1-2]
- ▶ Sett tilleggsbenet [1-1] på dreieknappskruene [1-2].
- ▶ Skru fast dreieknappskruene [1-2].

## 3 Bord CS 70 VB / TKS 80 VB [2-3]

For nøyaktig saging med anslag opptil en skjærebredde på 680 mm (CS 70 VB) / 600 mm (TKS 80 VB) kan bordet CS 70 VB / TKS 80 VB monteres på basisbordet.

Ved montering av et bord på en bordlangside (vanligvis på bordets høyre side) gjøres sagbordet bredere med 405 mm.

#### Arbeidsrekkefølge for påmontering (bilde 3):

- ▶ Støtteføtter [3-7] slås ut i 90°-posisjon til bordplaten.
- ▶ Dreieknapper [3-4] dreies mot anslag mot venstre.
- ▶ Bord legges med lett oppover stilt skråstilling med den ytre kanten på bordansatsen (bilde 3).
- ▶ Bord svinges nedover slik at den omløpende klemkant [3-1] ligger mellom profilkant [3-5] klemplate [3-3].

▶ Enden på den fremre støttefoten [3-9] føres inn i slissen [3-10] på bordstellet, trykkes ned i slissen og skrues fast med den riflede mutteren [3-8].

▶ Bakre støttefot henges inn i slissen, bord trykkes nedover og den bakre riflede mutteren skrues fast.

▶ Høyde justeres nøyaktig, dertil legges anleggslinjalen opptil sagbladet på basisbordet.

▶ Bord innstilles med skrutrekker på stillskruer [5-2] på samme høyde som basisbordet.

▶ **OBS!** Det må ikke rettes inn etter ytre bordkant fordi denne kan ligge 0,2 - 0,3 mm lavere enn den øvrige bordflaten.

▶ Vinkelanslagstykket [2-1] monteres i midten over basisbordets og bordets skjøt slik at bordet innrettes etter basisbordets bordkant når anlegget spennes fast.

▶ Fremre dreieknapp [3-4] spennes fast.

▶ Bordforlenger trykkes nedover bak ved skjøtet og bakre dreieknapp spennes fast.

▶ Ta deretter av vinkelanlegget [2-1].

▶ Stillskruer [3-2] dreies med skrutrekker inn til anslaget.

▶ Etter demontering må bordet ved gjenmontering trykkes bakover mot dette anslaget (stillskruer). På grunn av denne fikseringen er det ikke lenger nødvendig å rette inn bordet med vinkelanslagstykket.

▶ Det kontrolleres med anleggslinjalen om bordet er nøyaktig plant med basisbordets bordflate.

▶ Ved justering på feste [3-6] kan jevnheten til basisplaten innrettes.

For at vinkelanslagstykket og anslag kan settes på samme mål etter skalaen, må bordets skala skyves direkte til basisbordets skala (bilde 5).

#### Dertil:

- ▶ Skalaens festeskruer [5-1] på bordet løsnes.
- ▶ Skyv skalaen slik at målet er riktig innstilt.
- ▶ Festeskruer trekkes fast til igjen.



## 4 Bordforlenger CS 70 VL / TKS 80 VL [2-2]

For et sikker underlag ved saging av lange arbeidsstykker kan bordforlengeren CS 70 VL / TKS 80 VL monteres på den bakre bordsiden av CS 70 EB / TKS 80 EBS. Sagbordet forlenges derved med 530 mm.

### Arbeidsrekkefølge for montering (bilde 4):

- ▶ Med de vedlagte skruer, firkantmutre og underlagsskiver monteres venstre og høyre festevinkel [4-2] på den bakre stellsiden.
- ▶ Trekk til skruene [4-1].
- ▶ Hvis allerede rullebordet CS 70 ST / ST-TKS 80 er påmontert, så legges holdevinkel for bordforlengeren på rullebordets side på rullebordets holdevinkel og begge holdevinkler festes sammen (overhverandre).
- ▶ Den vedlagte 4 mm tykke skiven må som utjevning legges under holdevinkelen på den andre siden.
- ▶ Støtteføtter [4-4] slås ut i 90 °-posisjon til bordplaten.
- ▶ Venstre og høyre dreieknapp [4-7] løsnes med ca. 3 - 4 omdreininger (dreie mot venstre).
- ▶ Bordforlenger henges med lett oppover stilt skråstilling på gjengeboltens dreieknapper [4-7] i den åpne slissen [4-3] på holdevinkelen. Holdevinkelen ligger derved mellom dreieknapp [4-7] og bøyle [4-6].
- ▶ Bordforlengeren svinges omtrent på samme nivået som sagbordet, og støtteføttenes ende [4-8] føres inn i sliss [4-10] på bordstellet, trykkes nedover og trekkes fast med riflet mutter [4-9].
- ▶ Bordforlengeren trykkes på omtrent samme nivået som sagbordet og skrues fast med dreieknappene [4-7] på venstre og høyre side. Messingbåndet på dreiebryterne skal ligge i bunnen av slissen.
- ▶ Bordforlengelsen rettes inn slik at den ved den direkte overgangen til basisbordet ligger noe dypere enn basisbordet (Avstand ca. en papirtykkelse - kontrolleres ved å legge anleggslinjalen på basisbordet).
- ▶ Holdevinkler skrues fast med skrue [4-1].
- ▶ Det kontrolleres med anleggslinjalen om forlengerens totale flate er jevn.

- ▶ Ved å justeret festene [4-5] kan jevnheten rettes inn.



Holdevinklene må stå parallelt. Slå skyvebordet opp og deretter sammen en gang før du skrur fast holdevinklene.

### Forlengeren slås sammen og nedover:

- ▶ Dreieknapper [4-7] løsnes,
- ▶ riflede mutrer [4-9] løsnes.
- ▶ Forlengeren løftes litt bak og støtteføttenes ender fås ut av slissen.
- ▶ Støtteføtter svinges over kors innover.
- ▶ Bordforlenger slås sammen og nedover.

## 5 Miljø



**Ikke kast tilbehøret i husholdningsavfallet!** Tilbehør og emballasje skal leveres til gjenvinning. Ta hensyn til gjeldende nasjonale forskrifter.

### Informasjon om REACH:

[www.festool.com/reach](http://www.festool.com/reach)

## 1 Symbolen



Waarschuwing voor algemeen gevaar



Lees de gebruiksaanwijzing en veiligheidsvoorschriften!



Niet met het huisvuil meegeven.

① Voor het uitrichten en instellen van alle afzonderlijke componenten raden wij het gebruik aan van een waterpas of een aluminium geleider (minst. 1 m lang).

## 2 Extra poot TKS 80 EBS [1-1]



### WAARSCHUWING

#### Risico op ongelukken door kantelend elektrisch gereedschap

- ▶ De extra poot altijd in combinatie met de Tafelverbreding TKS 80 VB en de tafelverlenging TKS 80 VL gebruiken.
- ▶ Op stabiele positie van de extra poot en van de opklappoten van de TKS 80 EBS letten.

#### Montageprocedure (afb. 1):

- ▶ Draaiknopschroeven [1-2] losdraaien.
- ▶ Extra poot [1-1] op draaiknopschroeven [1-2] plaatsen.
- ▶ Draaiknopschroeven [1-2] vastdraaien.

## 3 Tafelverbreding CS 70 VB / TKS 80 VB [2-3]

Voor nauwkeurig zagen met een aanslag tot een zaagbreedte van 680 mm (CS 70 VB) / 600 mm (TKS 80 VB) mm kan de tafelverbreding CS 70 VB / TKS 80 VB aan de basistafel gemonteerd worden.

Door de montage van een tafelverbreding langs een tafel (gewoonlijk aan de rechter zijde van de tafel) wordt de zaagtafel met 405 mm verbreed.

#### Montageprocedure (afb. 3):

- ▶ Steunpoten [3-7] uitklappen tot stand van 90° t.o.v. tafelblad
- ▶ Draaiknoppen [3-4] tot aanslag naar links draaien.

- ▶ Bij een licht naar boven ingestelde schuine stand de tafelverbreding met de buitenkant op het tafelaanzetstuk zetten (afb. 3).
- ▶ Tafelverbreding naar beneden zwenken, zodat de omlopende klemkant [3-1] tussen profielkant [3-5] en klemplaat [3-3] ligt.
- ▶ Het uiteinde van de voorste steunpoot [3-9] in het slobgat [3-10] in het tafelonderstel aanbrengen, in het slobgat naar beneden drukken en met kartelmoer [3-8] vastschroeven.
- ▶ Achterste steunpoot in slobgat hangen, tafelverbreding naar beneden drukken en de achterste kartelmoer vastschroeven.
- ▶ Nauwkeurige hoogteverstelling uitvoeren, hiervoor aanslaggeleider tot aan zaaggeleider op de basistafel leggen.
- ▶ Met schroevendraaier aan de stelschroeven [5-2] de tafelverbreding afstellen op dezelfde hoogte als de basistafel.
- ▶ **Attentie!** Niet uitrichten op de buitenrand van de tafel, omdat die 0,2-0,3 mm dieper kan liggen dan de rest van het tafelvlak.
- ▶ Verstekvergrendelingsaanslag [2-1] centraal boven de stootrand van basistafel en tafelverbreding monteren, zodat de tafelverbreding zich bij het vastzetten van de aanslag uitricht naar de tafelrand van de basistafel.
- ▶ Voorste draaiknop [3-4] vastklemmen.
- ▶ Tafelverbreding achter aan de verbindingsnaad naar beneden drukken en achterste draaiknop vastklemmen.
- ▶ Hoekaanslag [2-1] daarna wegnemen.
- ▶ Met schroevendraaier instelschroef [3-2] tot aanslag indraaien.
- ▶ Na een demontage moet bij een montage de tafelverbreding tegen deze aanslag (instelschroef) naar achteren gedrukt worden. Door deze fixering is een uitrichting d.m.v. verstekvergrendelingsaanslag niet meer noodzakelijk.
- ▶ Met aanslaggeleider controleren of de tafelverbreding precies horizontaal is t.o.v. het tafelvlak van de basistafel.
- ▶ Door afstelling aan de bevestiging [3-6] kan de horizontale uitrichting t.o.v. de basisplaat plaatshebben.

Opdat verstekvergrendelingsaanslag en langs-aanslag volgens de aanwezige schaal op maat kunnen worden gezet, moet de schaal van de tafelfverbreding pal tegen de schaal van de basistafel worden geschoven (**afb. 5**).

#### Hiervoor:

- ▶ De bevestigingsschroeven **[5-1]** van de schaal op de tafelfverbreding losmaken.
- ▶ Schaal zo verschuiven, dat de maat correct ingesteld is.
- ▶ Bevestigingsschroeven weer vastdraaien.

## 4 Tafelverlenging CS 70 VL / TKS 80 VL [2-2]

Om een veilige oplegging bij het zagen van nogal lange werkstukken te verkrijgen kan aan het achterste tafeldeel van de CS 70 EB / TKS 80 EBS de tafelverlenging CS 70 VL / TKS 80 VL worden gemonteerd. De zaagtafel wordt hierdoor met 530 mm verlengd.

#### Montageprocedure (**afb. 4**):

- ▶ Met bijgeleverde schroeven, vierkantmoeren en onderlegplaatjes de linker en rechter bevestigingshaak **[4-2]** aan de achterkant van het onderstel monteren.
- ▶ Draai de schroeven vast **[4-1]**.
- ▶ Als er reeds een roltafel CS 70 ST / ST-TKS 80 is gemonteerd, dan wordt aan de zijde van de roltafel de bevestigingshaak voor de tafelverlenging op de bevestigingshaak van de roltafel gelegd en worden de twee bevestigingshaken samen (op elkaar ) bevestigd.
- ▶ Voor egalisatie moet onder de bevestigingshaak van de andere zijde het meegeleverde 4 mm dikke plaatje worden gelegd.
- ▶ Steunpoten **[4-4]** uitklappen tot stand van 90° t.o.v. tafelblad.
- ▶ Linker en rechter draaiknop **[4-7]** ong. 3 - 4 slagen losdraaien (naar links draaien).
- ▶ Bij een licht naar boven hellende stand de tafelverlenging met de schroefdraadbouten van de draaiknoppen **[4-7]** in de open gleuf **[4-3]** in de bevestigingshaak hangen. De bevestigingshaak zit hierbij tussen draaiknop **[4-7]** en beugel **[4-6]**.
- ▶ Tafelverlenging ongeveer op gelijk niveau met de zaagtafel zwenken en het uiteinde van de steunpoten **[4-8]** in het slobgat **[4-10]** in het tafelonderstel zetten, naar beneden drukken en met de kartelmoer **[4-9]** vastdraaien.

- ▶ Tafelverlenging ongeveer tot op gelijk niveau met de zaagtafel drukken en met de draaiknoppen **[4-7]** links en rechts vastdraaien. De messing band van de draaiknoppen dient hierbij op de gleuf te liggen.
- ▶ De tafelverlenging zo afstellen, dat deze bij de directe overgang naar de basistafel iets dieper ligt dan het tafelvlak van de basistafel (Afstand ca. één papierdikte - controle door de aanslagliniaal op de basistafel te leggen).
- ▶ Bevestigingshaak met schroef **[4-1]** vastschroeven.
- ▶ Met aanslaggeleider controleren of het totale oppervlak van de verlenging vlak is.
- ▶ Door bijinstelling aan de bevestigingspunten **[4-5]** kan de vlakheid uitgericht worden.



De bevestigingshoeken moeten zich parallel t.o.v. elkaar bevinden! Voordat de bevestigingshoeken worden vastgeschroefd, de schuiftafel eenmaal omhoog en omlaag klappen.

#### Wegklappen van de verlenging:

- ▶ Draaiknoppen **[4-7]** losdraaien.
- ▶ Kartelmoeren **[4-9]** losdraaien.
- ▶ Verlenging aan achterkant licht optillen en de uiteinden van de steunpoten uit het slobgat weghalen.
- ▶ Steunpoten kruiselings naar binnen zwenken.
- ▶ Tafelverlenging naar beneden klappen.

## 5 Milieu



**Accessoires niet met het huisvuil meegeven!** Voer de accessoires en verpakkingen op milieuvriendelijke wijze af. Neem de geldende nationale voorschriften in acht.

**Informatie voor REACH:**  
[www.festool.com/reach](http://www.festool.com/reach)

## 1 Symbole



Ostrzeżenie przed ogólnym zagrożeniem



Przeczytać instrukcję obsługi i wskazówki dotyczące bezpieczeństwa!



Nie wyrzucać razem z odpadami domowymi.

① Do wyrównywania i ustawiania wszystkich pojedynczych elementów zalecamy użycie poziomnicy oraz liniału aluminiowego (o długości co najmniej 1 m).

## 2 Dodatkowa nóżka TKS 80 EBS [1-1]



### OSTRZEŻENIE

#### Ryzyko wypadku spowodowane przez przechylenie elektronarzędzia

- ▶ Zawsze stosować dodatkową nóżkę w połączeniu z elementem rozszerzającym stół TKS 80 VB i elementem przedłużającym stół TKS 80 VL.
- ▶ Zapewnić stabilność dodatkowej nóżki oraz nóżek składanych TKS 80 EBS.

#### Kolejność czynności przy dobudowie (rys. 1):

- ▶ Odkręcić śruby [1-2].
- ▶ Założyć dodatkową nóżkę [1-1] na śruby [1-2].
- ▶ Dokręcić śruby [1-2].

## 3 Rozszerzenie stołu CS 70 VB / TKS 80 VB [2-3]

W celu dokładnego piłowania z oporem nastawnym do szerokości cięcia wynoszącej 680 mm (CS 70 VB) / 600 mm (TKS 80 VB), można dobudować rozszerzenie stołu CS 70 VB / TKS 80 VB do stołu podstawowego.

Poprzez dobudowanie rozszerzenia stołu do jednej z dłuższych stron stołu (zazwyczaj do prawej strony) stół do piłowania poszerza się o 405 mm.

#### Kolejność czynności przy dobudowie (rys. 3):

- ▶ Otworzyć nogi podporowe [3-7] do pozycji 90° w stosunku do blatu stołu.

- ▶ Przekręcić do oporu na lewo gałki obrotowe [3-4].
- ▶ Nałożyć rozszerzenie stołu zewnętrzną krawędzią w pozycji lekko pionowo-skośnej na nasadkę stołu (rys. 3).
- ▶ Spuścić rozszerzenie stołu w dół, tak żeby obiegowy kant zaciskowy [3-1] znajdował się między kantem profilowym [3-5] a blachą zaciskową [3-3].
- ▶ Wprowadzić koniec przedniej nogi podporowej [3-9] w podłużną dziurę [3-10] na korpusie stołu, docisnąć ją na dół i mocno przykręcić za pomocą nakrętki radetkowej [3-8].
- ▶ Wprowadzić tylną nogę podporową w podłużną dziurę, docisnąć na dół rozszerzenie stołu i dokręcić nakrętkę radetkową.
- ▶ Dokładnie uregulować wysokość, w tym celu położyć linijkę opornikową aż do brzeszczota piły na stole podstawowym.
- ▶ Ustawić śrubokrętem na śrubach nastawczych [5-2] rozszerzenie stołu na tę samą wysokość jak stół podstawowy.
- ▶ **Uwaga!** Nie ustawiać według zewnętrznej krawędzi stołu, gdyż może ona znajdować się o 0,2 - 0,3 mm niżej niż pozostała powierzchnia stołu.
- ▶ Dobudować opornik kąta [2-1] po środku nad kantem uderzeniowym stołu podstawowego, tak żeby przy zamocowaniu opornika rozszerzenie stołu wyregulowało się według krawędzi stołu podstawowego.
- ▶ Zacisnąć przednią gałkę obrotową [3-4].
- ▶ Przycisnąć na dół rozszerzenie stołu przy miejscu uderzeniowym i zacisnąć tylną gałkę obrotową.
- ▶ Następnie zdjąć prowadnicę kątową z obrotnicą [2-1].
- ▶ Przykręcić do oporu śrubokrętem śrubę nastawczą [3-2].
- ▶ Po demontażu należy przy ponownym dobudowywaniu nacisnąć rozszerzenie stołu przeciwko temu oporowi (śruba nastawcza) do tyłu. Dzięki temu ustawieniu regulacja za pomocą opornika kąta nie jest już potrzebna.
- ▶ Sprawdzić za pomocą linijki opornikowej, czy rozszerzenie stołu znajduje się dokładnie na tym samym poziomie co powierzchnia stołu podstawowego.

- ▶ Przez przestawianie zamocowania [3-6] można ustawić odpowiedni poziom do płyty podstawowej.

Żeby ustawić opornik kąta i opornik podłużny według istniejącej skali na miarę, trzeba przesunąć skalę rozszerzenia stołu dokładnie do skali stołu podstawowego (rys. 5).

#### W tym celu:

- ▶ Poluzować śruby mocujące [5-1] skali na rozszerzeniu stołu,
- ▶ Przesunąć skalę w taki sposób, aby wymiar był ustawiony prawidłowo.
- ▶ ponownie dokręcić śruby mocujące.

## 4 Przedłużenie stołu CS 70 VL / TKS 80 VL [2-2]

Aby dłuższe kawałki przylegały bezpiecznie przy piłowaniu, można do tylnej części stołu urządzenia CS 70 EB / TKS 80 EBS dobudować przedłużenie stołu CS 70 VL / TKS 80 VL. Stół do piłowania przedłuża się w ten sposób o 530 mm.

#### Kolejność czynności przy dobudowaniu (rys. 4):

- ▶ Dobudować na tylnej stronie korpusu za pomocą śrub, nakrętek czworokątnych i podkładek, lewy i prawy kąt trzymający [4-2].
- ▶ Dokręcić śruby [4-1].
- ▶ Jeżeli jest już dobudowany stół przesuwany CS 70 ST / ST-TKS 80, nałożyć na stronę stołu przesuwanego kąt trzymający przedłużenie stołu na kąt trzymający stół przesuwany i oba kąty (jeden nad drugim) zamocować.
- ▶ Dla wyrównania należy położyć pod kąt trzymający drugą stronę, podkładkę o grubości 4 mm.
- ▶ Otworzyć nogi podporowe [4-4] do pozycji 90° w stosunku do blatu stołu.
- ▶ Poluzować lewą i prawą gałkę obrotową [4-7] o około 3-4 obrotów (kręcić w lewo).
- ▶ Zawiesić przedłużenie stołu w pozycji skośnej do góry na kołkach gwintowanych gałek obrotowych [4-7] w otwartym rowku [4-3] kąta trzymającego. Kąt trzymający znajduje się przy tym między gałką obrotową [4-7] a uchwytem [4-6].
- ▶ Zawiesić przedłużenie stołu mniej więcej na tej samej wysokości jak stół do piłowania i wprowadzić końce nóg podporowych [4-8] w dziurę podłużną [4-10] na korpusie stołu, nacisnąć na dół i dokręcić nakrętkami radetkowymi [4-9].

- ▶ Przycisnąć przedłużenie stołu na tę samą wysokość jak stół do piłowania i przykręcić z prawej i lewej strony gałki obrotowe [4-7]. Przy tym opaska mosiężna pokręteł powinna przylegać do dna szczeliny.
- ▶ Ustawić element przedłużający stół w taki sposób, aby przy bezpośrednim przejściu do stołu podstawowego znajdował się nieco głębiej, niż powierzchnia stołu podstawowego (Odstęp. ok. jednej grubości papieru - sprawdzenie poprzez przyłożenie liniału przewodnicowego do stołu podstawowego).
- ▶ Kąt trzymający dokręcić za pomocą śruby [4-1].
- ▶ Sprawdzić za pomocą linijki opornikowej, czy cała płaszczyzna przedłużenia jest równa.
- ▶ Przez przestawienie zamocowań [4-5] można ustawić równość.



Wsporniki muszą być równoległe względem siebie! Stół przesuwany należy przed ostatecznym dokręceniem wspornika podnieść do góry i złożyć.

#### Zamknięcie przedłużenia:

- ▶ Poluzować gałki obrotowe [4-7],
- ▶ Poluzować nakrętki radetkowe [4-9],
- ▶ Podnieść lekko z tyłu przedłużenie i wysunąć końce nóg podporowych z dziury podłużnej,
- ▶ Skrzyżować nogi podporowe do środka,
- ▶ Zamknąć przedłużenie stołu do dołu.

## 5 Środowisko



#### Nie wyrzucać wyposażenia wraz z odpadami z gospodarstw domowych!

Urządzenia, wyposażenie i opakowania przekazywać do recyklingu chroniącego środowisko. Przestrzegać obowiązujących przepisów krajowych.

#### Informacje dotyczące rozporządzenia REACH:

[www.festool.pl/reach](http://www.festool.pl/reach)



## 1 Símbolos



Advertência de perigo geral



Ler Manual de instruções, indicações de segurança!



Não deitar no lixo doméstico.

- ① Para ajustar e regular todos os componentes individuais recomendamos a utilização de um nível de bolha de ar ou de uma régua de alumínio (no mín. 1 m de comprimento).

## 2 Perna adicional TKS 80 EBS [1-1]



### ADVERTÊNCIA

#### Perigo de acidente devido a queda da ferramenta elétrica

- ▶ Utilizar a perna adicional sempre em conjunto com o alargamento de bancada TKS 80 VB e o prolongamento de bancada TKS 80 VL.
- ▶ Prestar atenção para que a perna adicional e as pernas dobráveis do TKS 80 EBS assentem de forma estável.

#### Sequência do serviço de montagem (fig. 1):

- ▶ Soltar os parafusos do botão rotativo [1-2].
- ▶ Colocar a perna adicional [1-1] nos parafusos do botão rotativo [1-2].
- ▶ Aparafusar os parafusos do botão rotativo [1-2].

## 3 Alargamento de mesa CS 70 VB / TKS 80 VB [2-3]

Para serrar com exactidão, até a largura de corte de 680 mm (CS 70 VB) / 600 mm (TKS 80 VB) e utilizando o encosto, pode montar-se o alargamento de mesa CS 70 VB / TKS 80 VB à mesa base. Montando o alargamento de mesa no lado longitudinal de uma mesa (normalmente no lado direito), aumenta-se a mesma em 405 mm.

#### Sequência do serviço de montagem (fig. 3):

- ▶ Virar os patins [3-7] para fora na posição de 90°, em relação à placa de mesa.
- ▶ Girar os punhos de fixação [3-4] à esquerda, até o esbarro.

- ▶ Apoiar o alargamento de mesa com seu canto externo no respectivo rebaixo da mesa (fig. 3), segurando-o numa posição ligeiramente inclinada para cima.
- ▶ Girar o alargamento de mesa para baixo, de forma que o canto de aperto inferior [3-1] encoste entre o canto do perfil [3-5] e chapa de aperto [3-3] em todo seu contorno.
- ▶ Inserir a extremidade dianteira do patim [3-9] no furo oblongo [3-10] da armação da mesa, premir no furo oblongo para baixo e aparafusá-la por meio da porca serrilhada [3-8].
- ▶ Enganchar o patim no furo oblongo, premir o alargamento de mesa para baixo e apertar a porca serrilhada traseira.
- ▶ Efectuar o ajustamento de altura exacto. Para isto, apoiar a régua de encosto na mesa base, até a folha de serra.
- ▶ Ajustar o alargamento de mesa à mesma altura do que a mesa base, girando os parafusos de ajustamento [5-2] com uma chave de fendas.
- ▶ **Atenção!** Não utilizar o canto externo da mesa como referência de nivelamento, já que esta pode encontrar-se 0,2 a 0,3 mm abaixo das outras áreas da mesma.
- ▶ Montar o esquadro [2-1] do encosto de encravamento no centro, sobre a junta de encosto da mesa base e o alargamento de mesa, de forma que, no aperto do encosto, o alargamento de mesa seja correctamente alinhado, em relação ao canto da mesa base.
- ▶ Apertar o punho de fixação dianteiro [3-4]
- ▶ Premir o alargamento de mesa na linha de encosto traseira para baixo e apertar o punho de fixação traseiro.
- ▶ Em seguida, retirar o batente de retenção angular [2-1].
- ▶ Girar o parafusos de ajustamento [3-2] até o esbarro, utilizando uma chave de fendas.
- ▶ Tendo desmontado o alargamento de mesa e voltando a montá-lo outra vez, é necessário empurrá-lo para trás contra este esbarro (parafuso de ajustamento). Em função desta fixação, não há mais necessidade de um alinhamento, por meio do esquadro do encosto de encravamento.
- ▶ Comprovar com a régua de encosto se o alargamento de mesa se encontra perfeitamente nivelado, em relação à face da mesa base.

- ▶ O nivelamento, em relação à placa base, pode ser ajustado na fixação [3-6].

Para poder fixar o esquadro do encosto de encravamento e o encosto longitudinal na medida exacta, em conformidade com a escala existente, a escala do alargamento de mesa deve ser empurrada directamente à escala da mesa base (fig. 5).

#### Para isto:

- ▶ desandar os parafusos [5-1] da escala do alargamento de mesa.
- ▶ Deslocar a escala, de modo a que a medida esteja correctamente ajustada.
- ▶ Voltar a apertar os parafusos de fixação.

## 4 Prolongamento de mesa CS 70 VL / TKS 80 VL [2-2]

Para obter um apoio seguro ao serrar peças compridas, pode montar-se o prolongamento de mesa CS 70 VL / TKS 80 VL no lado traseiro da mesa da CS 70 EB / TKS 80 EBS. Assim, prolonga-se a mesa da serra em 530 mm.

#### Sequência do serviço de montagem (fig. 4):

- ▶ Montar as cantoneiras de suporte esquerda e direita [4-2] no lado traseiro da armação, com o auxílio dos parafusos, porcas quadradas e anilhas fornecidos.
- ▶ Fechar os parafusos [4-1].
- ▶ Se uma mesa corredeira CS 70 ST / ST-TKS 80, já se encontra montada, apoia-se, no lado da mesma, a cantoneira de suporte para o prolongamento de mesa, nas cantoneiras de fixação da mesa corredeira, e as duas cantoneiras são aparafusadas em conjunto (sobrepostas).
- ▶ Para a devida compensação, deve ser colocada uma anilha de 4 mm de espessura sob a cantoneira de suporte do lado oposto.
- ▶ Virar os patins [4-4] para fora na posição de 90°, em relação à placa de mesa.
- ▶ Desapertar os punhos de fixação esquerdo e direito [4-7] aprox. 3 a 4 voltas (girar à esquerda).
- ▶ Enganchar o prolongamento de mesa com as cavilhas roscadas dos punhos de fixação [4-7] na fenda aberta [4-3] na cantoneira de suporte. Com isto, a cantoneira de suporte situa-se entre o punho de fixação [4-7] e o arco [4-6].

- ▶ Girar o prolongamento de mesa aprox. ao mesmo nível do mesa da serra, inserir a extremidade dos patins [4-8] no furo oblongo [4-10] da armação da mesa, premir para baixo e apertá-lo com a porca serrilhada [4-9].
- ▶ Colocar o prolongamento de mesa e a mesa da serra aprox. ao mesmo nível e travá-lo por meio dos punhos de fixação [4-7] esquerdo e direito. O rebordo de latão dos botões giratórios deve, deste modo, assentar na base ranhurada.
- ▶ Alinhar o prolongamento de bancada, de modo a que, na zona de transição directa para a bancada principal, ele esteja um pouco mais rebaixado do que a área da mesa da bancada principal (Distância, aprox. a espessura de um papel - verificação através da colocação da régua de batente na bancada principal).
- ▶ Aparafusar a cantoneira de suporte por meio do parafuso [4-1].
- ▶ Comprovar com a régua de encosto se toda a área do prolongamento da mesa se encontra perfeitamente nivelada.
- ▶ Com um ajustamento nas fixações [4-5], o nivelamento pode ser realizado.



Os suportes angulares têm de estar paralelos entre si! Antes de aparafusar firmemente os suportes angulares, levantar e baixar a bancada esquadrejada.

#### Virar o prolongamento de mesa para baixo:

- ▶ Desapertar os punhos de fixação [4-7].
- ▶ Desapertar as porcas serrilhadas [4-9].
- ▶ Levantar o prolongamento de mesa um pouco na sua margem traseira e tirar as extremidades dos patins do furo oblongo.
- ▶ Virar os patins para dentro, em forma de cruz.
- ▶ Virar o prolongamento de mesa para baixo.

## 5 Meio ambiente



**Não deitar os acessórios no lixo doméstico!** Encaminhar os acessórios e embalagens para reaproveitamento ecológico. Respeitar as normas nacionais em vigor.

**Informações sobre REACH:**  
[www.festool.com/reach](http://www.festool.com/reach)

## 1 Simboluri



Avertisment privind un pericol general



Citiți instrucțiunile privind siguranța din cadrul manualului de utilizare!



Nu eliminați aparatul împreună cu deșeurile menajere.

① Pentru alinierea și reglarea tuturor componentelor individuale recomandăm utilizarea unei nivele cu bulă de aer sau a unei rigle din aluminiu (cu lungimea de cel puțin 1 m).

## 2 Piciorul suplimentar TKS 80 EBS [1-1]



### AVERTISMENT

#### Pericol de accidentare din cauza basculării sculei electrice

- ▶ Utilizați piciorul suplimentar numai în combinație cu extensia de masă TKS 80 VB și extensia de masă TKS 80 VL.
- ▶ Asigurați-vă că piciorul suplimentar și picioarele rabatabile ale TKS 80 EBS sunt poziționate stabil.

#### Etapele de lucru pentru montare (fig. 1):

- ▶ Desfiletați șuruburile cu buton rotativ [1-2].
- ▶ Așezați piciorul suplimentar [1-1] pe șuruburile cu buton rotativ [1-2].
- ▶ Înșurubați ferm șuruburile cu buton rotativ [1-2].

## 3 Extensia de masă CS 70 VB / TKS 80 VB [2-3]

Pentru tăierea precisă cu opritor până la o lățime de tăiere de 680 mm (CS 70 VB)/600 mm (TKS 80 VB), extensia de masă CS 70 VB/TKS 80 VB poate fi atașată la masa de bază.

Prin atașarea unei extensii de masă la o latură longitudinală a mesei (de obicei, pe partea dreaptă a mesei), masa ferăstrăului este extinsă cu 405 mm.

#### Etapele de lucru pentru montare (fig. 3):

- ▶ Extinderea picioarelor de reazem [3-7] în poziție de 90° față de placă.

- ▶ Deșurubați butoanele rotative [3-4] până la opritor.
- ▶ În timp ce extensia de masă are o poziție înclinată ușor în sus, așezați-o cu muchia exterioară pe accesoriul pentru masă (fig. 3).
- ▶ Rabatați în jos extensia de masă, astfel încât muchia de fixare circumferențială [3-1] să se afle între muchia profilului [3-5] și tabla de blocare [3-3].
- ▶ Introduceți capătul piciorului de reazem din față [3-9] în gaura longitudinală [3-10] de pe masa staționară, apăsați-l în jos în gaura longitudinală și înșurubați-l ferm cu piulița moletată [3-8].
- ▶ Acroșați piciorul de reazem din spate în gaura longitudinală, apăsați în jos extensia de masă și înșurubați ferm piulițele moletate din spate.
- ▶ Efectuați reglarea precisă a înălțimii prin poziționarea riglei opritoare până la pânza de ferăstrău pe masa de bază.
- ▶ Cu cheia fixă pe șuruburile de reglare [5-2], aduceți extensia de masă la aceeași înălțime ca și masa de bază.
- ▶ **Atenție!** Nu aliniați cu muchia exterioară a mesei deoarece aceasta poate să se situeze cu 0,2 - 0,3 mm mai jos decât restul suprafeței mesei.
- ▶ Montați opritorul unghiular cu poziții fixe [2-1] central deasupra canturilor de îmbinare ale mesei de bază și ale extensiei de masă, astfel încât, la fixarea opritorului, extensia de masă să se alinieze cu muchia mesei de bază.
- ▶ Strângeți ferm butonul rotativ [3-4] din față
- ▶ Apăsați în jos extensia de masă apucând-o de punctul de îmbinare din spate și strângeți butonul rotativ din spate.
- ▶ Apoi demontați opritorul unghiular cu poziții fixe [2-1].
- ▶ Înșurubați cu cheia fixă șuruburile de reglare [3-2] până la opritor.
- ▶ După demontare, la remontare extensia de masă trebuie să fie apăsată spre înapoi spre acest opritor (șurub de reglare). În urma acestei fixări nu mai este necesară alinierea cu ajutorul opritorul unghiular cu poziții fixe.
- ▶ Verificați cu rigla opritoare dacă extensia de masă este exact la același nivel cu suprafața mesei de bază.

- ▶ Prin reglarea elementului de fixare [3-6], planeitatea poate fi aliniată la placa de bază.

Pentru ca opritorul unghiular cu poziții fixe și limitatorul pentru tăieri longitudinale să poată fi dimensionate conform scalei existente, scala extensiei de masă trebuie să fie împinsă direct spre scala mesei de bază (fig. 5).

#### Pentru aceasta:

- ▶ Desfaceți șuruburile de fixare [5-1] ale scalei de pe extensia de masă.
- ▶ Deplasați scala astfel încât dimensiunea să fie reglată corect.
- ▶ Strângeți din nou ferm șuruburile de fixare.

## 4 Extensia de masă CS 70 VL / TKS 80 VL [2-2]

Pentru asigurarea unui suport sigur la tăierea cu ferăstrăul a pieselor lungi, pe partea posterioară a mesei CS 70 EB / TKS 80 EBS poate fi montată extensia de masă CS 70 VL/TKS 80 VL. Astfel, masa ferăstrăului este prelungită cu 530 mm.

#### Etapele de lucru pentru montare (fig. 4):

- ▶ Cu șuruburile, piulițele pătrate și șaibele atașate, montați suporturile unghiulare de fixare de pe părțile din stânga și dreapta [4-2] pe partea posterioară a scheletului. Strângeți șuruburile [4-1].
- ▶ Dacă este montată deja o masă culisantă CS 70 ST/ST-TKS 80, atunci, pe partea mesei culisante, suportul unghiular de fixare pentru extensia de masă este amplasat pe suportul unghiular de fixare al mesei culisante, iar ambele suporturi unghiulare de fixare sunt fixate împreună (unul peste altul).
- ▶ Pentru echilibrare, suportul unghiular de fixare de pe partea cealaltă trebuie să fie amplasat sub discul cu o grosime de 4 mm atașat.
- ▶ Extindeți picioarele de reazem [4-4] în poziție de 90° față de placă.
- ▶ Desfaceți butoanele rotative din stânga și din dreapta [4-7] cu aproximativ 3 - 4 rotații (rotire spre stânga).
- ▶ În timp ce extensia de masă are o poziție înclinată ușor în sus, acroșați-o pe bolțul filetat al butoanelor rotative [4-7] în fanta deschisă [4-3] de pe suportul unghiular de fixare. În timpul acesta, suportul unghiular de fixare este situat între butonul rotativ [4-7] și jug [4-6].

- ▶ Rabatați extensia de masă la aproximativ același nivel cu masa ferăstrăului și introduceți capătul picioarelor de reazem [4-8] în gaura longitudinală [4-10] de pe masa staționară, apăsați-le în jos și strângeți-le ferm cu piulița moletată [4-9].
- ▶ Apăsați extensia de masă aproximativ la același nivel cu masa ferăstrăului și înșurubați-o cu ajutorul butoanelor rotative [4-7] din stânga și din dreapta. Banda din alamă a butoanelor rotative trebuie să fie așezată în baza fantei.
- ▶ Aliniați extensia de masă astfel încât, în locul de îmbinare cu masa de bază, aceasta să se situeze puțin mai jos decât suprafața mesei de bază (distanță aproximativ egală cu grosimea unei coli de hârtie - verificați așezând rigla opritoare pe masa de bază).
- ▶ Înșurubați ferm suportul unghiular de fixare cu șurubul [4-1].
- ▶ Verificați cu ajutorul riglei opritoare dacă întreaga suprafață a extensiei de ghidare este plană.
- ▶ Prin reglarea elementelor de fixare [4-5] planeitatea poate fi aliniată.



Suporturile unghiulare de fixare trebuie să fie paralele! Înainte de a înșuruba ferm suporturile unghiulare de fixare, rabatați în sus și în jos masa culisantă.

#### Îndepărtarea prin rabatare a extensiei de ghidare:

- ▶ Desfaceți butoanele rotative [4-7].
- ▶ Desfaceți piulițele moletate [4-9].
- ▶ Ridicați ușor partea posterioară a extensiei de ghidare și extindeți capetele picioarelor de reazem din gaura longitudinală.
- ▶ Rabatați transversal spre interior picioarele de reazem.
- ▶ Rabatați în jos extensia de masă.

## 5 Mediul înconjurător



**Nu eliminați accesoriul împreună cu deșeurile menajere!** Accesoriile și ambalajele trebuie să fie eliminate ecologic pentru a putea fi reciclate. Respectați dispozițiile naționale aflate în vigoare.

**Informații de REACH:**

[www.festool.com/reach](http://www.festool.com/reach)



## Руководство по эксплуатации для комплектующих деталей Compact CS 70 / TKS 80 EBS

### 1 Символы



Предупреждение об общей опасности



Прочтите руководство по эксплуатации и указания по технике безопасности!



Не выбрасывайте вместе с бытовыми отходами.

① Для центрирования и регулировки всех отдельных компонентов рекомендуется использовать уровень или алюминиевую линейку (длиной не менее 1 м).

### 2 Дополнительная ножка TKS 80 EBS [1-1]



#### ПРЕДУПРЕЖДЕНИЕ

**Опасность несчастного случая при опрокидывании электроинструмента**

- ▶ При работе с расширителем стола TKS 80 VB и удлинителем стола TKS 80 VL всегда используйте дополнительную ножку.
- ▶ Следите за устойчивостью положения дополнительной ножки и складных ножек TKS 80 EBS.

**Последовательность монтажных операций (рис. 1):**

- ▶ Отверните винты-барашки [1-2].
- ▶ Насадите дополнительную ножку [1-1] на винты-барашки [1-2].
- ▶ Затяните винты-барашки [1-2].

### 3 Плита приставка-расширитель CS 70 VB / TKS 80 VB [2-3]

Для точного пиления с помощью упора и до ширины реза 680 мм (CS 70 VB) / 600 мм (TKS 80 VB) возможен монтаж плиты-приставки расширителя CS 70 VB / TKS 80 VB к основному столу. В результате монтажа плиты-приставки расширителя с продольной стороны стола (как правило с правой стороны) пилный стол становится на 405 мм шире.

**Последовательность монтажных операций (рис. 3):**

- ▶ Опорные ножки [3-7] откинуты под углом 90° к плите стола.

- ▶ Грибки [3-4] повернуть до упора налево.
- ▶ Слегка наклонённая вверх плита-приставка расширителя укладывается внешним краем на приставку стола (рис. 3).
- ▶ Плиту-приставку расширителя опустит вниз так, чтобы обратный зажимной кант [3-1] расположился между профилсным кантом [3-5] и зажимным листом [3-3].
- ▶ Конец передней опорной ножки [3-9] ввести в удлинённое отверстие [3-10] рамы стола, отжать вниз и завинтит до отказа гайкой с накаткой [3-8].
- ▶ Заднюю опорную ножку подвесит в удлинённое отверстие, плиту-приставку расширителя отжать вниз и заднюю гайку с накаткой завинтит до отказа.
- ▶ Провести точную юстировку по высоте, для этого планку для крепления упоров до пилного полотна положить на основной стол. Посредством установочных винтов [5-2] винтом-отвёрткой вывести плиту-приставку расширителя на высоту основного стола.
- ▶ **Внимание!** По внешнему краю стола не выравнивать, поскольку он располагается на 0,2 - 0,3 мм ниже остальной поверхности стола.
- ▶ Угловой фиксаторный упор [2-1] монтировать посредине над стыковым кантом основного стола и плиты-приставки расширителя таким образом, чтобы при зажимании упора плита-приставка расширителя выравнивалась по краю основного стола.
- ▶ Зажать передний грибок [3-4].
- ▶ Плиту-приставку расширителя сзади у стыка отжать вниз и задний грибок зажать.
- ▶ Затем снимите угловой упор с фиксацией [2-1].
- ▶ Винтом-отвёрткой завинтит установочный винт [3-2] до упора.
- ▶ После демонтажа при повторном монтаже плиту-приставку расширителя следует отжать назад в направлении этого упора (установочный винт). Благодаря такой фиксации выверка посредством углового фиксаторного упора уже не требуется.
- ▶ С помощью планки для крепления упоров проконтролировать, находится ли плита-приставка расширителя точно на одном уровне с поверхностью основного стола.



- ▶ Посредством регулировки крепления [3-6] уровень по отношению к основному столу может быть выверен.

Чтобы угловой фиксаторный упор и направляющую-упор по представленной шкале установит на один размер, шкала плиты-приставки расширителя должна быть перемещена непосредственно к шкале основного стола (рис. 5).

#### Для этого:

- ▶ Крепёжные болты [5-1] шкалы плиты-приставки расширителя ослабит.
- ▶ Отрегулируйте шкалу под нужный размер.
- ▶ Крепёжные болты снова затянут до отказа.

## 4 Плита-приставка удлинитель CS 70 VL / TKS 80 VL [2-2]

Для надёжного прилегания при пилении длинных заготовок с задней стороны стола CS 70 EB / TKS 80 EBS может монтироваться плита-приставка удлинитель CS 70 VL / TKS 80 VL. В результате пильный стол удлиняется на 530 мм.

#### Последовательность монтажных операций (рис. 4):

- ▶ Смонтировать с помощью прилагаемых болтов, квадратных гаек и подкладных шайб левый и правый удерживающие уголки [4-2] с задней стороны рамы стола.
- ▶ Затяните винты [4-1].
- ▶ Если передвижной стол CS 70 ST уже смонтирован, со стороны передвижного стола удерживающий уголок плиты-приставки удлинителя укладывается на удерживающий уголок передвижного стола и оба уголка (один над другим) скрепляются.
- ▶ Для выравнивания под удерживающий уголок другой стороны должна подкладываться прилагаемая шайба толщиной 4 мм.
- ▶ Опорные ножки [4-4] под углом 90° к плите стола откинут.
- ▶ Левый и правый грибок [4-7] вращением влево примерно на 3-4 оборота ослабит.
- ▶ При легком наклоне сверху плиту-приставку удлинителя подвесит у резбовых пальцев грибков [4-7] в открытый шлиц [4-3] удерживающего уголка. Удерживающий уголок располагается при этом между грибком [4-7] и скобой [4-6].

- ▶ Плиту-приставку удлинителя повернуть примерно на один уровень с пильным столом и конец опорных ножек [4-8] ввести в удлиненное отверстие [4-10] рамы стола, отжать вниз и затянуть до отказа гайкой с накаткой [4-9].
- ▶ Плиту-приставку удлинителя отжать примерно на один уровень с пильным столом и затянуть до отказа грибками [4-7] справа и слева. При этом латунный буртик винтов-барашков должен прилегать к основанию шлица.
- ▶ Выровняйте удлинитель стола таким образом, чтобы в месте непосредственного перехода к рабочему столу этот элемент находился чуть ниже поверхности рабочего стола (зазор примерно равен толщине бумажного листа - убедитесь в этом путём прикладывания упорной планки к столу).
- ▶ Удерживающий уголок закрутит до отказа винтом [4-1].
- ▶ Проконтролировать посредством планки для крепления упоров ровность удлинителя по всей его поверхности.
- ▶ Путём перестановки креплений [4-5] уровень может быть выверен.



Крепёжные уголки должны быть параллельны друг другу! Перед приворачиванием крепёжных уголков сначала следует откинуть вверх и сложить подвижный стол.

#### Откидывание удлинителя:

- ▶ Грибки [4-7] ослабит.
- ▶ Гайки с накаткой [4-9] ослабит.
- ▶ Удлинитель сзади слегка приподнять и концы опорных ножек вывести из удлиненного отверстия.
- ▶ Опорные ножки сложить крест-на-крест.
- ▶ Плиту-приставку удлинителя откинуть вниз.

## 5 Опасность для окружающей среды



**Не выбрасывайте оснастку вместе с бытовыми отходами!** Обеспечьте экологически безопасную утилизацию оснастки и упаковки. Соблюдайте действующие национальные предписания.

**Информация по директиве REACH:**  
www.festool.com/reach

## 1 Symboly



Varovanie pred všeobecným nebezpečenstvom



Prečítajte si návod na obsluhu, bezpečnostné upozornenia!



Nevyhadzujte do domového odpadu.

① Na vyrovnanie a nastavenie všetkých jednotlivých komponentov odporúčame používať vodováhu alebo hliníkové pravítko (dĺžka min. 1 m).

## 2 Prídavná noha TKS 80 EBS [1-1]



### VAROVANIE

#### Nebezpečenstvo úrazu prevrátením elektrického náradia

- ▶ Prídavnú nohu používajte vždy v spojení s rozširovacím dielom stola TKS 80 VB a predĺžením stola TKS 80 VL.
- ▶ Dbajte na stabilitu prídavnej nohy a sklopných nôh píly TKS 80 EBS.

#### Pracovný postup pri montáži (obr. 1):

- ▶ Povoľte skrutky s otočnou hlavou [1-2].
- ▶ Prídavnú nohu [1-1] nasadte na skrutky s otočnou hlavou [1-2].
- ▶ Utiahnite skrutky s otočnou hlavou [1-2].

## 3 Rozšírenie stola CS 70 VB / TKS 80 VB [2-3]

Na presné rezanie s dorazom do šírky rezu 680 mm (CS 70 VB) / 600 mm (TKS 80 VB) je možné k základnému stolu namontovať rozšírenie stola CS70VB / TKS80VB.

Vďaka pripojeniu predĺženia stola na pozdĺžnu stranu stola (zvyčajne na pravej strane stola) sa rezací stôl rozšíri o 405 mm.

#### Pracovný postup pri montáži (obr. 3):

- ▶ Oporné nohy [3-7] vyklopte do polohy 90° k doske stola.
- ▶ Otočné gombíky [3-4] otočte až na doraz.
- ▶ Pri šikmej polohe mierne nahor priložte rozšírenie stola vonkajšou hranou na nadstavec stola (obr. 3).

▶ Otočte rozšírenie stola smerom dolu tak, aby obvodová upínacia hrana [3-1] bola medzi profilovou hranou [3-5] a upínacím plechom [3-3].

▶ Koniec prednej opornej nohy [3-9] vložte do pozdĺžneho otvoru [3-10] na ráme stola, zatlačte do otvoru smerom nadol a utiahnite ryhovanou maticou [3-8].

▶ Zadnú opornú nohu zaveste do pozdĺžneho otvoru, rozšírenie stola zatlačte smerom nadol a dotiahnite zadnú ryhovanú maticu.

▶ Vykonajte presné nastavenie výšky umiestnením dorazového pravítka na základný stôl až po pílový list.

▶ Na nastavovacích skrutkách [5-2] nastavte pomocou kľúča rovnakú výšku rozšírenia stola ako má základný stôl.

▶ **Pozor!** Nezarovnávejte s vonkajšou hranou stola, pretože táto môže byť o 0,2 – 0,3 mm nižšia ako ostatná plocha stola.

▶ Namontujte uhlový doraz [2-1] v strede nad stykovou hranou základného stola a rozšírením stola tak, aby po upnutí dorazu bolo rozšírenie stola zarovnané s hranou základného stola.

▶ Utiahnite predný otočný gombík [3-4]

▶ Zatlačte rozšírenie stola v mieste styku vzadu smerom nadol a utiahnite zadný otočný gombík.

▶ Následne odstráňte uhlový doraz [2-1].

▶ Pomocou kľúča zatočte nastavovacie skrutky [3-2] až na doraz.

▶ Po demontáži musí byť rozšírenie stola pri opätovnej montáži zatlačené proti tomuto dorazu (nastavovacia skrutka) smerom dozadu. Vďaka takémuto zafixovaniu už nie je potrebné ďalšie zarovnanie pomocou uhlového dorazu.

▶ Pomocou dorazového pravítka skontrolujte, či je rozšírenie stola presne v rovine s plochou základného stola.

▶ Nastavením upevnenia [3-6] je možné vykonať vyrovnanie so základnou doskou.

Aby bolo možné nasadiť uhlové a pozdĺžne dorazy na mieru podľa existujúcej stupnice, musí sa stupnica rozšírenia stola posunúť priamo na stupnicu základného stola (obr. 5).

**Na to:**

- ▶ Uvoľníte upevňovacie skrutky [5-1] stupnice na rozšírení stola.
- ▶ Posuňte stupnicu tak, aby bol rozmer správne nastavený.
- ▶ Upevňovacie skrutky opäť utiahnite.

## 4 Predĺženie stola CS 70 VL / TKS 80 VL [2-2]

Na zabezpečenie bezpečnej úložnej plochy pri rezaní dlhých obrobkov je možné na zadnú stranu stola CS 70 EB / TKS 80 EBS namontovať predĺženie stola CS 70 VL/TKS 80 VL. Rezací stôl sa tým predĺži o 530 mm.

**Pracovný postup pri montáži (obr. 4):**

- ▶ Pomocou priložených skrutiek, štvorhraných matíc a podložiek namontujte ľavú a pravú konzolu [4-2] na zadnej strane rámu.
- ▶ Dotiahnite skrutky [4-1].
- ▶ Ak je už namontovaný posúvací stôl CS 70 ST / ST-TKS 80, potom sa na strane posúvacieho stola umiestni podporná konzola pre predĺženie stola na podpornú konzolu posúvacieho stola a obidve konzoly sa upevnia navzájom (jedna nad druhou).
- ▶ Na vyrovnanie je potrebné pod podpornú konzolu na druhej strane podložiť priloženú 4 mm podložku.
- ▶ Oporné nohy [4-4] vyklopte do polohy 90° k doske stola.
- ▶ Ľavý a pravý otočný gombík [4-7] uvoľnite asi o 3 – 4 otáčky (doľava).
- ▶ Pri mierne šikmej polohe smerom nahor zavesíte predĺženie stola pomocou závitových svorníkov na otočných gombíkoch [4-7] do otvorenej drážky [4-3] na podpornej konzole. Podporná konzola leží pritom medzi otočným gombíkom [4-7] a oblúkom [4-6].
- ▶ Sklopte predĺženie stola približne na rovnakú úroveň ako je rezací stôl, vložte konce oporných nôh [4-8] do pozdĺžneho otvoru [4-10] na ráme stola, zatlačte smerom nadol a utiahnite ryhovanou maticou [4-9].
- ▶ Predĺženie stola zatlačte približne na rovnakú úroveň ako rezací stôl a utiahnite pomocou otočných gombíkov [4-7] vľavo a vpravo. Medený nákrúžok otočných gombíkov by mal pritom dosadať na dno drážky.

- ▶ Predĺženie stola vyrovnajte tak, aby miesto prechodu na základný stôl bolo uložené o trochu nižšie ako plocha základného stola (vzdialenosť cca na hrúbku papiera – kontrola priložením dorazového pravítka na základný stôl).
- ▶ Utiahnite podpornú konzolu pomocou skrutky [4-1].
- ▶ Pomocou dorazového pravítka skontrolujte, či je celá plocha predĺženia stola rovná.
- ▶ Nastavením upevnenia [4-5] je možné vykonať vyrovnanie.



Podporné konzoly musia byť navzájom rovnobežné! Skôr než priskrutkujete podporné konzoly, posúvací stôl vyklopte ešte raz nahor a nadol.

**Odklopenie predĺženia:**

- ▶ Uvoľníte otočné gombíky [4-7].
- ▶ Uvoľníte ryhované matice [4-9].
- ▶ Predĺženie stola vzadu zľahka nadvihnite a konce oporných nôh vytiahnite z pozdĺžneho otvoru.
- ▶ Oporné nohy otočte krížom smerom dovnútra.
- ▶ Sklopte predĺženie stola smerom nadol.

## 5 Životné prostredie



**Príslušenstvo nedávajte do domového odpadu!** Príslušenstvo a obaly odovzdajte na ekologickú recykláciu. Dodržiavajte platné národné predpisy.

**Informácie o REACH:**

[www.festool.com/reach](http://www.festool.com/reach)

## 1 Simboli



Opozorilo na splošno nevarnost



Preberite varnostna opozorila in navodila za uporabo!



Ne mečite v gospodinjske odpadke.

① Priporočamo vam, da za poravnavo in nastavitve vseh posameznih sestavnih delov uporabite vodno tehtnico ali aluminijsko ravnilo (dolžine vsaj 1 m).

## 2 Dodatna noga TKS 80 EBS [1-1]



### OPOZORILO

**Nevarnost nesreče zaradi prevračanja električnega orodja**

- ▶ Dodatno nogo vedno uporabljajte v kombinaciji z razširitvijo mize TKS 80 VB in podaljškom mize TKS 80 VL.
- ▶ Zagotovite stabilno lego dodatne noge in zložljivih nog žage TKS 80 EBS.

**Postopek za namestitev (sl. 1):**

- ▶ Odvijte vijačne vrtljive gumbе [1-2].
- ▶ Dodatno nogo [1-1] namestite na vijačne vrtljive gumbе [1-2].
- ▶ Zategnite vijačne vrtljive gumbе [1-2].

## 3 Razširitev mize CS 70 VB / TKS 80 VB [2-3]

Za natančno žaganje s prislonom s širino reza do 680 mm (CS 70 VB) oz. 600 mm (TKS 80 VB) je mogoče na osnovno mizo namestiti razširitev mize CS 70 VB / TKS 80 VB.

Namestitev razširitve mize na vzdolžno stranico mize (običajno na desni strani mize) omogoča razširitev mize žage za 405 mm.

**Postopek za namestitev (sl. 3):**

- ▶ Podporni nogi [3-7] razklopite tako, da bosta tvorili kot 90° glede na mizno ploščo.
- ▶ Vrtljiva gumba [3-4] odvijte do prislona.
- ▶ Razširitev mize v poševnem položaju, rahlo obrnjeno navzgor, z zunanjim robom namestite na nastavek za mizo (sl. 3).

▶ Razširitev mize zasukajte navzdol tako, da je obodni vpenjalni rob [3-1] med profiliranim robom [3-5] in vpenjalno pločevino [3-3].

▶ Konec sprednje podporne noge [3-9] vstavite v podolgovato odprtino [3-10] na ogrodju mize, ga v odprtini potisnite navzdol in pritrдите z narebričeno matico [3-8].

▶ Zadnjo podporno nogo vstavite v podolgovato odprtino, razširitev mize potisnite navzdol in privijte zadnjo narebričeno matico.

▶ Natančno poravnajte višino razširitve s prislonskim ravnilom, ki ga položite na osnovno mizo do žaginega lista.

▶ Z vijačnim ključem prilagodite nastavitvena vijaka [5-2] tako, da se višina razširitve mize ujema z višino osnovne mize.

▶ **Pozor!** Za poravnavo ne uporabite zunanjega roba mize, saj je lahko 0,2–0,3 mm nižji od preostale površine mize.

▶ Kotni prslon [2-1] namestite na sredino čez stični rob osnovne mize in razširitve mize tako, da je pri vpetju prislona razširitev mize poravnana z robom osnovne mize.

▶ Blokirate prednji vrtljivi gumb [3-4]

▶ Razširitev mize zadaj pri spoju potisnite navzdol in blokirajte zadnji vrtljivi gumb.

▶ Kotni prslon [2-1] nato odstranite.

▶ Nastavitvena vijaka [3-2] z vijačnim ključem privijte do prislona.

▶ Po odstranitvi je treba za ponovno namestitev razširitve mize potisniti nazaj proti prslonu (nastavitvenemu vijaku). Pri takšni pritrditvi ponovna poravnava s kotnim prslonom ni več potrebna.

▶ S prislonskim ravnilom preverite, ali je razširitev mize povsem poravnana s površino osnovne mize.

▶ S spremembo držal [3-6] lahko uravnate poravnano z osnovno ploščo.

Poskrbite, da je mogoče kotni in vzdolžni prslon pravilno nastaviti glede na skalo tako, da skalo razširitve mize pomaknete tik ob skalo osnovne mize (sl. 5).

**To storite tako:**

- ▶ Odvijte pritrdilne vijake [5-1] skale na razširitvi mize.
- ▶ Skalo pomaknite tako, da bo pravilno nastavljena.
- ▶ Ponovno privijte pritrdilne vijake.

## 4 Podaljšek mize CS 70 VL / TKS 80 VL [2-2]

Pri žaganju dolgih obdelovancev lahko na zadnjo stran mize CS 70 EB / TKS 80 EBS namestite podaljšek mize CS 70 VL / TKS 80 VL za bolj varno polaganje obdelovancev. Mizo žage je s tem mogoče podaljšati za 530 mm.

### Postopek za namestitev (sl. 4):

- ▶ S priloženimi vijaki, četverorobnimi maticami in podložkami namestite levi in desni kotnik [4-2] na zadnjo stran ogrodja.
- ▶ Privijte vijake [4-1].
- ▶ Če je že nameščena premična miza CS 70 ST / ST-TKS 80, na strani premične mize kotnik za podaljšek mize namestite na kotnik premične mize in oba kotnika pritrdite skupaj (enega na drugem).
- ▶ Za izravnavo kotnik na drugi strani podložite s priloženo 4-milimetrsko podložko.
- ▶ Podporni nogi [4-4] razklopite tako, da tvorita kot 90° glede na mizno ploščo.
- ▶ Levi in desni vrtljivi gumb [4-7] odvijte (v levo) s približno 3–4 obrati.
- ▶ Podaljšek mize v poševnem položaju, obrnjen rahlo navzgor, s sornikom z navojem vrtljivih gumbov [4-7] vstavite v odprto režo [4-3] na kotniku. Pri tem mora biti kotnik med vrtljivim gumbom [4-7] in nosilcem [4-6].
- ▶ Podaljšek mize zasukajte tako, da je približno poravnana z mizo žage in konca podpornih nog [4-8] vstavite v podolgovato odprtino [4-10] na ogrodju mize, ju potisnite navzdol in pritrdite z narebričeno matico [4-9].
- ▶ Podaljšek mize potisnite navzdol tako, da je približno poravnana z mizo žage, in ga na levi in desni strani pritrdite z vrtljivima gumboma [4-7]. Pri tem mora medeninasta vez vrtljivih gumbov povsem nalegati v režo.
- ▶ Podaljšek mize poravnajte tako, da je na stiku z osnovno ploščo nekoliko nižje od površine osnovne mize (razmik za približno debelino lista papirja – to preverite tako, da prislonsko ravnilo položite na osnovno mizo).
- ▶ Kotnik pritrdite z vijakom [4-1].
- ▶ S prislonskim ravnilom preverite, ali je celotna površina podaljška poravnana.
- ▶ S spremembo držal [4-5] lahko uravnavate poravnanoost.



Kotnika morata biti vzporedna! Premično mizo najprej enkrat poklopite navzgor in navzdol, preden kotnika trdno privijete.

### Poklapljanje podaljška:

- ▶ Odvijte vrtljive gume [4-7].
- ▶ Odvijte narebričene matice [4-9].
- ▶ Podaljšek zadaj rahlo dvignite in izvlecite konca podpornih nog iz podolgovatih odprtin.
- ▶ Podporni nogi poklopite navznoter in ju prekrížajte.
- ▶ Podaljšek mize poklopite navzdol.

## 5 Okolje



**Pribora ne mečite med gospodinjske odpadke!** Pribor in embalažo oddajte v okolju prijazno recikliranje. Upoštevajte veljavne državne predpise.

### Informacije REACH:

[www.festool.com/reach](http://www.festool.com/reach)



## 1 Simboli



Upozorenje na opštu opasnost



Uputstvo za upotrebu, pročitajte sigurnosne napomene!



Ne bacajte u kućni otpad.

① Za nivelisanje i podešavanje svih pojedinačnih komponenti preporučujemo upotrebu libele ili aluminijumskog lenjira (dužine najmanje 1 m).

## 2 Dodatni nogar TKS 80 EBS [1-1]



### UPOZORENJE

#### Opasnost od nezgode zbog prevrtanja električnog alata

- ▶ Dodatni nogar uvek koristite zajedno sa proširenjem stola TKS 80 VB i produžetkom stola TKS 80 VL.
- ▶ Obratite pažnju na stabilan oslonac dodatnog nogara i sklopivih nogara za TKS 80 EBS.

#### Redosled radnji za montažu (sl. 1):

- ▶ Odvijte zavrtnje obrtnog dugmeta [1-2].
- ▶ Dodatnu nogu [1-1] stavite na zavrtnje obrtnog dugmeta [1-2].
- ▶ Pričvrstite zavrtnje obrtnog dugmeta [1-2].

## 1 Proširenje stola CS 70 VB / TKS 80 VB [2-3]

Za precizno testerisanje sa graničnikom do širine sečenja od 680 mm (CS 70 VB) / 600 mm (TKS 80 VB), na osnovni sto se može montirati proširenje stola CS 70 VB / TKS 80 VB.

Zahvaljujući montaži proširenja stola (obično sa desne strane stola) sto za testerisanje se proširuje za 405 mm.

#### Redosled radnji za montažu (sl. 3):

- ▶ Rasklopite potporne nogare [3-7] u položaj od 90° u odnosu na ploču stola.
- ▶ Odvrnite točkiće [3-4] do kraja.
- ▶ Spoljašnju ivicu proširenja stola postavite u blago iskošenom položaju nagore na osnovu stola (sl. 3).

▶ Zaokrenite proširenje stola nadole, tako da se okolna stezna ivica [3-1] nalazi između profilne ivice [3-5] i steznog lima [3-3].

▶ Završetak prednje prethodne nogare [3-9] umetnite u uzdužnu rupu [3-10] na postolju stola, pritisnite ga u rupi nadole i pričvrstite pomoću nareckane navrtke [3-8].

▶ Zadnju potpornu nogaru okačite u uzdužnu rupu, pritisnite produžetak stola nadole i zategnite zadnju nareckanu navrtku.

▶ Izvršite precizno podešavanje visine, u tu svrhu postavite granični lenjir na osnovni sto do lista testere.

▶ Pomoću ključa za zavrtnje, na zavrtnjima za podešavanje [5-2] podesite proširenje stola na istu visinu sa osnovnim stolom.

▶ **Pažnja!** Nivelisanje nemojte vršiti prema ivici stola, jer se ona može nalaziti 0,2–0,3 mm niže od ostale površine stola.

▶ Ugaoni graničnik [2-1] montirajte po sredini iznad udarne ivice osnovnog stola i proširenja stola, tako da se zatezanjem graničnika proširenje stola izniveliše prema ivici osnovnog stola.

▶ Pričvrstite prednji točkić [3-4]

▶ Proširenje stola pritisnite nadole pozadi kod udarnog mesta i pričvrstite zadnji točkić.

▶ Nakon toga skinite ugaoni graničnik [2-1].

▶ Pomoću ključa za zavrtnje zavrtnite zavrtnje za podešavanje [3-2] do graničnika.

▶ Nakon montaže, kod svake ponovne montaže se proširenje stola mora pritisnuti spram ovog graničnika (zavrtanj za podešavanje). Zahvaljujući ovom fiksiranju, nivelisanje pomoću ugaonog graničnika više nije potrebna.

▶ Pomoću graničnog lenjira proverite da li je proširenje stola potpuno ravno u odnosu na površinu osnovnog stola.

▶ Pomeranjem pričvršćenja [3-6] možete da izvršite ravno nivelisanje u odnosu na osnovnu ploču.

Kako bi se ugaoni graničnik i graničnik za dužinu mogli postaviti u skladu sa merom prema postojećoj skali, skala proširenja stola se mora pomeriti direktno na skalu osnovnog (sl. 5).

**U tu svrhu:**

- ▶ Otpustite pričvrstne zavrtnje [5-1] skale na proširenju stola.
- ▶ Skalu pomerite tako da je mera pravilno podešena.
- ▶ Ponovo pritegnite pričvrstne zavrtnje.

## 4 Produžetak stola CS 70 VL / TKS 80 VL [2-2]

Za bezbedno naleganje prilikom rezanja dugačkih radnih komada, na zadnjoj strani stola CS 70 EB / TKS 80 EBS se može montirati produžetak stola CS 70 VL / TKS 80 VL. Na taj način se sto za testisanje produžava za 530 mm.

**Redosled radnji za montažu (sl. 4):**

- ▶ Pomoću priloženih zavrtnja, četverostranih navrtki i podloški montirajte levi i desni noseći ugao [4-2] na zadnju stranu postolja.
- ▶ Zatvorite zavrtnje [4-1].
- ▶ Ukoliko je već montiran klizni sto CS 70 ST / ST-TKS 80, sa bočne strane kliznog stola se postavlja noseći ugao za produžetak stola na noseće uglove kliznog stola i oba noseća ugla se zajedno (jedan preko drugog) pričvršćuju.
- ▶ Radi izjednačavanja, ispod nosećeg ugla sa druge strane se mora postaviti priložena podloška debljine 4 mm.
- ▶ Rasklopite potporne nogare [4-4] u položaj od 90° u odnosu na ploču stola.
- ▶ Otpustite levi i desni točkić [4-7] sa otprilike 3–4 okreta (okretanje nalevo).
- ▶ Produžetak stola u blago iskošenom položaju nagore okačite na navojnu čiviju točkića [4-7] u otvoreni procep [4-3] na nosećem uglu. Tada je noseći ugao između točkića [4-7] i stremena [4-6].
- ▶ Zaokrenite produžetak stola otprilike na isti nivo sa stolom za testisanje i umetnite završetak potpornih nogara [4-8] u uzdužnu rupu [4-10] na postolju stola, pritisnite ga nadole i pričvrstite pomoću nareckane navrtke [4-9].
- ▶ Pritisnite produžetak stola otprilike na isti nivo sa stolom za testisanje pričvrstite levo i desno pomoću točkića [4-7]. Pojas točkića od mesinga pri tome treba da naleže na osnovi procepa.

- ▶ Produžetak stola iznivelišite tako da na direktnom prelazu ka osnovnom stolu bude malo niže od površine osnovnog stola (odstojanje od otpr. debljine jednog lista papira – proveru izvršite postavljanjem graničnog lenjira na osnovni sto).
- ▶ Pričvrstite noseći ugao pomoću zavrtnja [4-1].
- ▶ Pomoću graničnog lenjira proverite da li je celokupna površina produžetka ravna.
- ▶ Pomeranjem pričvršćenja [4-5] možete da izvršite ravno nivelisanje.



Noseći uglovi moraju da budu međusobno paralelni! Pre fiksnog pričvršćenja nosećih uglova, prvo rasklopite i sklopite klizni sto.

**Sklapanje produžetka:**

- ▶ Otpustite točkiće [4-7].
- ▶ Otpustite nareckane navrtke [4-9].
- ▶ Produžetak pozadi blago podignite i završetke potpornih nogara izvadite iz uzdužne rupe.
- ▶ Potporne nogare unakrsno zaokrenite ka unutra.
- ▶ Produžetak stola sklopite nadole.

## 5 Životna sredina



**Ne bacajte pribor u kućni otpad!** Pribor, opremu i ambalažu reciklirajte na ekološki prihvatljiv način. Osigurajte usaglašenost sa važećim nacionalnim propisima.

**Informacije o REACH:**

[www.festool.com/reach](http://www.festool.com/reach)

## 1 Symboler



Varning för allmän risk



Läs bruksanvisningen och säkerhetsanvisningarna!



Kasta den inte i hushållssoporna.

- ① För att rikta och ställa in alla enskilda komponenter rekommenderar vi att man använder ett vattenpass eller en aluminiumlinjal (längd minst 1 m).

## 2 Extraben TKS 80 EBS [1-1]



### VARNING!

#### Risk för olyckor om elverktyget välter

- ▶ Använd alltid extrabenet tillsammans med bordsbreddaren TKS 80 VB och bordsförlängaren TKS 80 VL.
- ▶ Se till att extrabenet och de fällbara benen på TKS 80 EBS står stadigt.

#### Bordsbreddningen monteras på följande sätt (fig 1):

- ▶ Lossa vridskruvarna [1-2].
- ▶ Sätt extrabenet [1-1] på vridskruvarna [1-2].
- ▶ Dra åt vridskruvarna [1-2].

## 3 Bordsbreddning CS 70 VB / TKS 80 VB [2-3]

För en mycket exakt sågning med anslag upptill en snittbredd på 680 mm (CS 70 VB) / 600 mm (TKS 80 VB) kan man montera bordsbreddningen CS 70 VB / TKS 80 VB på grundbordet. Genom att montera en bordsbreddning på grundbordets ena längssida (normalt på höger sida) blir sågbordet 405 mm bredare.

#### Bordsbreddningen monteras på följande sätt (fig 3):

- ▶ Fäll ut stödfötterna [3-7] 90° i förhållande till bordsplattan.
- ▶ Vrid vridknapparna [3-4] åt vänster ända till anslaget.
- ▶ Placera sedan bordsbreddningen med en lätt lutning i riktning uppåt med den yttre kanten på bordets ansats (fig 3).

- ▶ Sväng ner bordsbreddningen så att kläm-listen runtom [3-1] ligger mellan profilkanten [3-5] och klämplåten [3-3].

- ▶ Skjut in ändan på den främre stödfoten [3-9] i det avlånga hålet [3-10] på bordsställningen, tryck ner den i det avlånga hålet och skruva fast den med muttern med räfflat huvud [3-8].

- ▶ Häng upp den bakre stödfoten i det avlånga hålet, tryck ner bordsbreddningen och skruva fast den bakre muttern med räfflat huvud.

- ▶ Justera höjden mycket noga genom att lägga anslagslinjalen på grundbordet ända fram till sågbladet.

- ▶ Ställ sedan in bordsbreddningen på samma höjd som grundbordet med hjälp av en skruvdragare via justerskruvarna [5-2].

- ▶ **Observera** ! Rikta bordsbreddningen inte i förhållande till den yttre bordskanten, eftersom den kan vara 0,2 - 0,3 mm lägre än den övriga bordsytan.

- ▶ Montera vinkelanslaget [2-1] i mitten över grundbordets och bordsbreddningen stötfog, så att bordsbreddningen riktas i förhållande till grundbordets bordskant när anslaget dras åt.

- ▶ Kläm fast den främre vridknappen [3-4].

- ▶ Tryck ner bordsbreddningen baktill vid stötfogen och kläm fast den bakre vridknappen.

- ▶ Ta sedan bort vinkelanslaget [2-1].

- ▶ Skruva i justerskruven [3-2] med en skruvdragare ända till anslaget.

- ▶ Efter en demontering måste bordsbreddningen sedan tryckas bakåt mot detta anslag (justerskruven) igen om den monteras på nytt. Genom denna fixering behöver man senaren inte rikta bordsbreddningen på nytt med hjälp av vinkelanslaget.

För att vinkelanslaget och längdanslaget ska ha rätt mått enligt skalan, måste skalan på bordsbreddningen förskjutas så, att den an-ligger direkt intill grundbordets skala (fig 5).

#### Gör så här:

- ▶ Lossa skalans fästskruvar [5-1] på bordsbreddningen.
- ▶ Skjut skalan så att korrekt mått ställs in.
- ▶ Drag åt fästskruvarna igen.

## 4 Bordsförlängning CS 70 VL / TKS 80 VL [2-2]

För att få en säker upplagsyta när man sår långa arbetsstycken kan man montera en bordsförlängning CS 70 VL / TKS 80 VL baktill på CS 70 EB / TKS 80 EBS. På så sätt förlängs bordsytan med 530 mm.

### Monteringen sker på följande sätt (fig 4):

- ▶ Montera vänster och höger fästvinkel [4-2] med de bifogade skruvarna, fyrkantmuttrarna och mellanläggsbrickorna på ställningens baksida.
- ▶ Skruva åt skruvarna [4-1].
- ▶ Om man redan har monterat ett rullbord CS 70 ST / ST-TKS 80, placerar man fästvinkeln för bordsförlängningen på fästvinkeln för rullbordet på rullbordets ena sida och skruvar fast båda fästvinklarna tillsammans (över varandra).
- ▶ För att jämna ut höjdskillnaden måste man lägga den bifogade 4 mm tjocka brickan under fästvinkeln på den andra sidan.
- ▶ Fäll ut stödfötterna [4-4] 90° i förhållande till bordsplattan.
- ▶ Lossa vänster och höger vridknapp [4-7] ca 3-4 varv (åt vänster).
- ▶ Häng upp bordsförlängningen med en lätt lutning i riktning uppåt med vridknapparnas [4-7] gängbultar i skåran [4-3] på fästvinkeln. Fästvinkeln befinner sig därvid mellan vridknappen [4-7] och bygel [4-6].
- ▶ Sväng bordsförlängningen så att den ligger ungefär på samma nivå som sågbordet och skjut in ändan på stödfötterna [4-8] i det avlånga hålet [4-10] på bordsställningen, tryck ner den och drag åt muttern med räfflat huvud [4-9].
- ▶ Tryck ner bordsförlängningen så att den ligger ungefär på samma nivå som sågbordet och skruva fast den till höger och vänster med hjälp av vridknapparna [4-7]. Mässingsflänsen på vridknapparna ska då ligga an mot botten av spåret.
- ▶ Justera bordsförlängaren så att den ligger något lägre än ytan på basbordet vid den direkta övergången till basbordet (Pappers-tjockt avstånd - kontrollera detta genom att placera anslagslinjalen på basbordet).
- ▶ Drag åt fästvinkeln med skruv [4-1].

- ▶ Kontrollera med hjälp av anslagslinjalen om förlängningens yta är plan.
- ▶ Genom att justera fästordningarna [4-5] kan man rikta förlängningen.



Vinkelfästena måste stå parallellt mot varandra! Innan vinkelfästena kan skruvas fast måste man först fälla upp och sedan ner justerbordet igen.

### Att fälla ner förlängningen:

- ▶ Lossa vridknapparna [4-7].
- ▶ Lossa muttrarna med räfflat huvud [4-9].
- ▶ Lyft upp förlängningen något baktill och ta ut stödfötternas ändar ur det avlånga hålet.
- ▶ Sväng stödfötterna över kors inåt.
- ▶ Fäll ner bordsförlängningen.

## 5 Miljö



### Kasta inte tillbehör i hushållssoporna!

Tillbehör och förpackningar ska återvinnas på ett miljövänligt sätt. Följ de nationella föreskrifterna.

### Information om REACH:

[www.festool.com/reach](http://www.festool.com/reach)

## 1 Semboller



Genel tehlike ikazı



Kullanım kılavuzunu ve güvenlik uyarılarını okuyun!



Evsel atıklar içine atmayın.

- ① Tüm münferit bileşenleri hizalamak ve ayarlamak için bir su terazisini veya bir alüminyum cetveli (en az 1 m uzunluğunda) kullanmanızı tavsiye ederiz.

## 2 İlave ayak TKS 80 EBS [1-1]



### UYARI

#### Elektrikli el aletinin devrilmesinden kaynaklanan kaza tehlikesi

- ▶ İlave ayak her zaman tezgah genişletmesi TKS 80 VB ve tezgah uzatması TKS 80 VL ile birlikte kullanılmalıdır.
- ▶ İlave ayağın ve TKS 80 EBS'in katlanır ayaklarının stabil olmasına dikkat edin.

#### Montaj için işlem sırası (Şekil 1):

- ▶ Döner düğme cıvatalarını [1-2] sökün.
- ▶ İlave ayağı [1-1] döner düğme cıvatalarının [1-2] üzerine yerleştirin.
- ▶ Döner düğme cıvatalarını [1-2] sıkın.

## 3 Tezgah genişletmesi CS 70 VB / TKS 80 VB [2-3]

680 mm'lik (CS 70 VB) / 600 mm (TKS 80 VB) bir kesim genişliğine kadar dayanaklı hassas kesme için tezgah genişletmesi CS 70 VB / TKS 80 VB ana tezgaha monte edilebilir.

Tezgahın uzunluk tarafına (genellikle tezgahın sağ tarafı) bir tezgah genişletmesinin monte edilmesi sayesinde testere tezgahı 405 mm kadar genişletilir.

#### Montaj için işlem sırası (Şekil 3):

- ▶ Destek ayakları [3-7] tezgah plakasına 90° konumuna katlanmalıdır.
- ▶ Döner düğmeler [3-4] dayanağa kadar dışarı döndürülmelidir.

- ▶ Eğik konum hafifçe yukarı doğru ise tezgah genişletmesinin dış kenarı tezgaha dayanmalıdır (Şekil 3).
  - ▶ Tezgah genişletmesi, çevreleyen sıkıştırma kenarı [3-1] profil kenarı [3-5] ile sıkıştırma sacı [3-3] arasında olacak şekilde aşağıya doğru indirilmelidir.
  - ▶ Ön destek ayağı [3-9] tezgahın çerçevesindeki uzun deliğe [3-10] sürülmeli, uzun delikte aşağı doğru bastırılmalı ve tırtıklı somun [3-8] ile sıkılmalıdır.
  - ▶ Arka destek ayağı uzun deliğe asılmalı, tezgah genişletmesi aşağı doğru bastırılmalı ve arka tırtıklı somun sıkılmalıdır.
  - ▶ Doğru yükseklik ayarı için dayanak cetveli testere bıçağına kadar ana tezgaha yerleştirilmelidir.
  - ▶ Cıvata anahtarı ile ayar cıvatalarından [5-2] tezgah genişletmesi ana tezgah ile aynı yüksekliğe ayarlanmalıdır.
  - ▶ **Dikkat!** Tezgah yüzeyinin kalanından 0,2 - 0,3 mm daha derinde kalabileceği için dış tezgah kenarına hizalanmamalıdır.
  - ▶ Sabit açılı dayanak [2-1] ana tezgahın çarpma kenarı ve tezgah genişletmesi üzerinden ortaya monte edilmelidir, böylece dayanağın sıkılması sırasında tezgah genişletmesi ana tezgahın tezgah kenarına hizalanır.
  - ▶ Ön döner düğme [3-4] sıkılmalıdır
  - ▶ Tezgah genişletmesi çarpma yerinin arkasından aşağı doğru bastırılmalı ve arka döner düğme sıkılmalıdır.
  - ▶ Sabit açılı dayanak çıkarılmalıdır [2-1].
  - ▶ Cıvata anahtarıyla ayar cıvataları [3-2] dayanağa kadar döndürülmelidir.
  - ▶ Bir sökme işleminden sonraki yeniden montajda tezgah genişletmesi bu dayanağa karşı (ayar cıvatası) arkaya doğru bastırılmalıdır. Bu sabitleme sayesinde sabit açılı dayanak ile hizalama gerekli değildir.
  - ▶ Dayanak cetveliyle tezgah genişletmesi ana tezgahın tezgah yüzeyiyle aynı hizada olma durumu kontrol edilmelidir.
  - ▶ Sabitlemede [3-6] ayarlama ile temel plakaya eşit hizalama sağlanabilir.
- Sabit açılı dayanak ve uzun dayanağın mevcut skalaya göre ölçülebilmesi için, tezgah genişletmesinin skalası doğrudan ana tezgahın skalasına itilebilir (Şekil 5).



**Bunun için:**

- Skalanın sabitleme cıvataları **[5-1]** tezgah genişletmesinden sökülmalıdır.
- Skala, ölçü doğru ayarlanacak şekilde itilmelidir.
- Sabitleme cıvataları tekrar sıkılmalıdır.

## 4 Tezgah uzatması CS 70 VL / TKS 80 VL [2-2]

Uzun iş parçalarının güvenli şekilde yerleştirilmesi için CS 70 EB / TKS 80 EBS arka tezgah tarafına, tezgah uzatması CS 70 VL / TKS 80 VL monte edilebilir. Böylece testere tezgahı 530 mm kadar uzatılır.

**Montaj için işlem sırası (Şekil 4):**

- Birlikte teslim edilen cıvatalar, dört köşeli somunlar ve pullarla sol ve sağ köşeli braket **[4-2]** arka çerçeve tarafına monte edilmelidir.
- Cıvataları sıkın **[4-1]**.
- Mevcut monte edilmiş bir itme tezgahı CS 70 ST / ST-TKS 80 varsa, itme tezgahının yan tarafına tezgah uzatmasına yönelik köşeli braket, itme tezgahının köşeli braketini üzerine koyulur ve her iki köşeli braket (üst üste) birlikte sabitlenir.
- Eşitlemek için diğer taraftaki köşeli braketin altına birlikte teslim edilen 4 mm kalınlığındaki pul koyulmalıdır.
- Destek ayakları **[4-4]** tezgah plakasına 90° konumunda katlanmalıdır.
- Sol ve sağ döner düğme **[4-7]** yakl. 3 - 4 dönüşle sökülmelidir (sola dönüş).
- Hafif yukarı eğimli konumda tezgah uzatması döner düğmelerin dişli saplamalarından **[4-7]** köşeli braketin açık deliğine **[4-3]** asılmalıdır. Bu sırada köşeli braket döner düğme **[4-7]** ile kol **[4-6]** arasında bulunur.
- Tezgah uzatması yaklaşık olarak testere tezgahıyla aynı hizaya indirilmeli ve destek ayaklarının uçları **[4-8]** tezgah çerçevesindeki uzun deliğe **[4-10]** sürülmeli, aşağı doğru bastırılmalı ve tırtıklı somunla **[4-9]** sıkılmalıdır.
- Tezgah uzatması yaklaşık olarak testere tezgahıyla aynı hizaya bastırılmalı ve döner düğmelerle **[4-7]** sol ve sağdan sıkılmalıdır. Döner düğmelerin pirinç bileziği yarığın zeminine oturmalıdır.

- Tezgah uzatması, doğrudan ana tezgahın geçişinde, ana tezgahın tezgah yüzeyine olan konumuna göre biraz daha derinde olacak şekilde hizalanmalıdır (yakl. bir kağıt kalınlığı mesafe - dayanak cetvelinin ana tezgahın üzerine koyulmasıyla kontrol edilmelidir).
- Köşeli braketini cıvata **[4-1]** ile sıkın.
- Uzatmanın toplam yüzeyinin eşitliğini dayanak cetveliyle kontrol edin.
- Eşitlik, sabitlemelerde **[4-5]** ayarlama yapılarak hizalanabilir.



Köşeli braketler birbirlerine paralel olmalıdır! Köşeli braketleri vidalamadan önce itme tezgahı bir kez yukarı ve aşağı katlanmalıdır.

**Uzatmanın katlanması:**

- Döner düğmeler **[4-7]** sökülmelidir.
- Tırtıklı somunlar **[4-9]** sökülmelidir.
- Uzatma arkadan hafifçe kaldırılmalı ve destek ayaklarının uçları uzun delikten çıkarılmalıdır.
- Destek ayakları çapraz şekilde içe doğru indirilmelidir.
- Tezgah uzatması aşağı doğru katlanmalıdır.

## 5 Çevre



**Aksesuarı evsel atıklarla birlikte atmayın!** Aksesuarlar ve ambalajlar çevreye zarar vermeyecek biçimde yeniden değerlendirmeye tabi tutulmalıdır. Geçerli ulusal düzenlemelere uyun.  
**REACH hakkındaki bilgiler:** [www.festool.com.tr//şirket/standart-festool/çevre/yasal-çerçeveler](http://www.festool.com.tr//şirket/standart-festool/çevre/yasal-çerçeveler)

## 1 符号



一般性危险警告



请阅读使用说明书中的安全提示！



不得扔进生活垃圾。

① 对齐和调整所有单个组件时，我们建议使用水平仪或铝制直尺（至少 1 米长）。

## 2 TKS 80 EBS [1-1] 附加支腿



### 警告

电动工具倾翻有引发事故的危險

- ▶ 附加支腿总是与加宽台面 TKS 80 VB 和加长台面 TKS 80 VL 组合使用。
- ▶ 注意 TKS 80 EBS 的附加支腿和折叠支腿要保持稳定。

安装操作顺序（图 1）：

- ▶ 松开旋钮螺栓 [1-2]。
- ▶ 将附加支腿 [1-1] 装到旋钮螺栓 [1-2] 上。
- ▶ 拧紧旋钮螺栓 [1-2]。

## 3 加宽台面 CS 70 VB / TKS 80 VB [2-3]

通过挡块精确切割宽度在 680 mm (CS 70 VB) / 600 mm (TKS 80 VB) 以下的尺寸时，可以在基台上安装加宽台面 CS 70 VB / TKS 80 VB。将加宽台面安装到工作台纵侧（通常是工作台的右侧），锯台变宽 405 mm。

安装操作顺序（图 3）：

- ▶ 将支撑脚[3-7]朝底座展开到 90° 的位置。
- ▶ 旋出旋扭[3-4]至挡块。
- ▶ 当略微向上倾斜时，将加宽台面的外边缘放到工作台凸肩上（图 3）。
- ▶ 向下翻转加宽台面，使四周的夹紧边[3-1]在轮廓边缘[3-5]和夹紧板[3-3]之间。
- ▶ 将前部支撑脚的末端[3-9]插入工作台框架上的长孔[3-10]中，在长孔中向下按压，然后用滚花螺母[3-8]拧紧。
- ▶ 将后部支撑脚挂到长孔中，向下按压加宽台面并拧紧后部的滚花螺母。
- ▶ 精确校准高度，为此将靠尺靠近基台，直至锯片。

- ▶ 用扳手调节调整螺栓[5-2]，将加宽台面调到与基台一样高。
- ▶ **注意！** 不要与工作台的外边缘对齐，因为外边缘可能比其他区域低 0.2 - 0.3 mm。
- ▶ 将角度卡板[2-1]安装在基台和加宽台面贴边上方的中间位置，以便在拧紧挡块时加宽台面可以对齐基台边缘。
- ▶ 夹紧前部旋钮[3-4]
- ▶ 将加宽台面的后部在碰撞点向下压，夹紧后部的旋钮。
- ▶ 然后取下角度卡板[2-1]。
- ▶ 用扳手拧入调整螺栓[3-2]，直至挡块。
- ▶ 拆卸后，再次安装时必须将加宽台面向后压向该挡块（调整螺栓）。这种固定方式不再需要借助角度卡板进行对齐。
- ▶ 用靠尺检查加宽台面是否与基台表面完全齐平。
- ▶ 通过调整固定件[3-6]可以与底板对齐。

为了能够根据现有的刻度尺设置角度卡板和纵向挡板的尺寸，必须将加宽台面的刻度尺直接推到基台的刻度尺上（图 5）。

为此：

- ▶ 松开加宽台面上刻度尺的固定螺栓[5-1]。
- ▶ 移动刻度尺，以便正确设置尺寸。
- ▶ 再次拧紧固定螺栓。

## 4 加长台面 CS 70 VL / TKS 80 VL [2-2]

为了确保在锯切长工件时能安全支撑，可以将加长台面 CS 70 VL / TKS 80 VL 安装在 CS 70 EB / TKS 80 EBS 工作台的后侧。从而将锯台延长 530 mm。

安装操作顺序（图 4）：

- ▶ 用随附的螺栓、方螺母和垫圈，将左右支撑角[4-2]安装到框架后侧。
- ▶ 锁上螺栓[4-1]。
- ▶ 如果已安装了一个滑动台面 CS 70 ST / ST-TKS 80 则在滑动台面侧将加长台面的支撑角放到滑动台面的支撑角上，然后将两个支撑角固定在一起（一个在另一个上）。
- ▶ 进行补偿时，必须在另一侧的支撑角下垫一个 4 mm 厚的垫圈。
- ▶ 将支撑脚[4-4]朝底座展开到 90° 的位置。
- ▶ 将左右旋钮[4-7]松开约 3 - 4 圈（左旋）。
- ▶ 当略微向上倾斜时，将加长台面的旋钮螺栓[4-7]挂到支撑角上的开槽[4-3]中。支撑角在旋钮[4-7]和夹板[4-6]之间。

- ▶ 将加长台面略微翻转到与锯台同一个平面上，然后将支撑角的末端[4-8]插入工作台框架上的长孔[4-10]中，向下按压并用滚花螺母[4-9]拧紧。
- ▶ 将加长台面略微按压到与锯台同一个平面上并用左右侧的旋钮[4-7]拧紧。旋钮的铜环应当紧贴槽底。
- ▶ 对齐加长台面，使其在基台的直接过渡区域略微低于基台面（距离大约一张纸的厚度，可将靠尺贴靠到基台上进行检测）。
- ▶ 用螺栓[4-1]拧紧支撑角。
- ▶ 用靠尺检查整个延长面是否齐平。
- ▶ 通过调整固定件[4-5]可以与平面对齐。



**支撑角必须相互平行！在牢固拧紧支撑角前，先抬高滑动台面再降低。**

#### 折起延长件：

- ▶ 松开旋钮[4-7]。
- ▶ 松开滚花螺母[4-9]。
- ▶ 略微抬高延长件后部，将支撑角末端从长孔中穿出。
- ▶ 交叉向内翻转支撑角。
- ▶ 将加长台面向下翻折。

## 5 环境



**不得将配件扔进生活垃圾中！** 配件和包装都应以环保的方式进行回收利用。注意适用的国家规定。

#### 有关 REACH 的信息

<https://www.festool.cn/关于我们/典型的费斯托工具/环保/法定框架条件>

#### 上海总部

上海浦东康桥工业区康桥东路1159弄91-1号

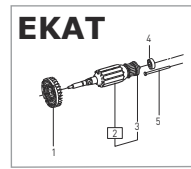
电话：021-68182800

传真：021-68182690 [www.festool.cn](http://www.festool.cn)

[www.festool.cn](http://www.festool.cn)



[www.festool.com/service](http://www.festool.com/service)



**de Kundendienst und Reparatur** nur durch Hersteller oder durch Servicewerkstätten: Nächstgelegene Adresse unter:

[www.festool.de/service](http://www.festool.de/service)

Nur original Festool Ersatzteile verwenden! Bestell-Nr. unter:

[www.festool.de/service](http://www.festool.de/service)

**en Customer service and repair** only through manufacturer or service workshops: Please find the nearest address at:

[www.festool.co.uk/service](http://www.festool.co.uk/service)

Use only original Festool spare parts! Order No. at:

[www.festool.co.uk/service](http://www.festool.co.uk/service)

**fr** Seuls le fabricant et un atelier homologué sont habilités à effectuer **toute réparation ou service**. Les adresses à proximité sont disponibles sur :

[www.festool.fr/services](http://www.festool.fr/services)

Utilisez uniquement des pièces de rechange Festool d'origine.

Référence sur :

[www.festool.fr/services](http://www.festool.fr/services)

**es** El **Servicio de atención al cliente y reparaciones** solo está disponible por parte del fabricante o de los talleres de reparación: encuentre la dirección más próxima a usted en:

[www.festool.es/servicio](http://www.festool.es/servicio)

Utilice únicamente piezas de recambio Festool originales. Referencia en:

[www.festool.es/servicio](http://www.festool.es/servicio)

**bg** **Обслужване на клиенти и ремонт** само при производителя или оторизираните сервиси: Адресът на найблизкия до Вас на:

[www.festool.bg/сервиз](http://www.festool.bg/сервиз)

Използвайте само оригинални резервни части Festool! Каталожни номера на:

[www.festool.bg/сервиз](http://www.festool.bg/сервиз)

**cs** **Servis a opravy** smí provádět pouze výrobce nebo servis: Nejbližší adresa na:

[www.festool.cz/služby](http://www.festool.cz/služby)

Používejte jen originální náhradní díly Festool! Obj. č. na:

[www.festool.cz/služby](http://www.festool.cz/služby)

**da** **Kundeservice og reparationer** må kun udføres af producenten eller serviceværksteder: Nærmeste adresse finder De på:

[www.festool.dk/service](http://www.festool.dk/service)

Brug kun originale Festool-reservedele! Best.-nr. finder De på:

[www.festool.dk/service](http://www.festool.dk/service)

**el** **Σέρβις πελατών και επισκευή** μόνο από τον κατασκευαστή ή τα εξουσιοδοτημένα συνεργεία σέρβις: Πλησιέστερη διεύθυνση κάτω από:

[www.festool.com/service](http://www.festool.com/service)

Χρησιμοποιείτε μόνο γνήσια ανταλλακτικά Festool! Αριθ. παραγγελίας κάτω [www.festool.com/service](http://www.festool.com/service)

**et** **Hooldus ja parandus** lubatud vaid tootja volitatud hooldekeskustes: hooldekeskuste aadressid leiate lingilt:

[www.festool.com/service](http://www.festool.com/service)

Kasutage üksnes Festooli originaalvaruosi! Tellimisnumbrid leiate lingilt:

[www.festool.com/service](http://www.festool.com/service)

**fi** **Huolto ja korjaus** vain valmistajan tehtaalla tai huoltokorjaamoissa: katso sinua lähinnä oleva osoite kohdasta:

[www.festool.fi/huolto](http://www.festool.fi/huolto)

Käytä vain alkuperäisiä Festool-varaosa! Tilausnumero kohdassa:

[www.festool.fi/huolto](http://www.festool.fi/huolto)

**hr** Pružanje usluga **Servisna služba i popravak** dopušteno isključivo radionicama za servisiranje: informacije o najbližoj adresi možete pronaći na stranici:

[www.festool.com/service](http://www.festool.com/service)

Upotrebljavajte samo originalne zamjenske dijelove Festoola! Katalogski br. na stranici:

[www.festool.com/service](http://www.festool.com/service)

**hu** **Zákaznícky servis a opravy** csak a gyártó vagy a szervizhálózat által: a legközelebbi egység címe: [www.festool.hu/szerviz](http://www.festool.hu/szerviz)

Kizárólag eredeti Festool pótalkatrészeket használjon! Rendelési számok a következő helyen:

[www.festool.hu/szerviz](http://www.festool.hu/szerviz)

**is** **Notendáþjónusta og viðgerðir** aðeins hjá framleiðanda eða þjónustuverkstæðum: Finna má heimilisfang nálægt á:

[www.festool.com/service](http://www.festool.com/service)

Notið aðeins upprunalega varahluti frá Festool! Finna má pöntunarnúmer á:

[www.festool.com/service](http://www.festool.com/service)

**it** **Servizio e riparazione** solo da parte del costruttore o delle officine di servizio autorizzate. Le officine più vicine sono riportate di seguito:

[www.festool.it/service](http://www.festool.it/service)

Utilizzare solo ricambi originali Festool! Cod. prodotto reperibile al sito:

[www.festool.it/service](http://www.festool.it/service)

**kr** 고객 서비스 및 수리 제조사 또는 서비스 센터에서만 정식 고객 서비스와 수리 서비스가 제공됩니다. 가장 가까운 지점을 찾아보기:

[www.festool.co.kr/서비스](http://www.festool.co.kr/서비스)

Festool의 정품 스페어 부품만 사용하십시오! 주문 번호:

[www.festool.co.kr/서비스](http://www.festool.co.kr/서비스)

**lt** **Techninis aptarnavimas ir remontas** vykdomas tik pas gamintoją arba techninės priežiūros dirbtuvėse - artimiausius adresus rasite internete:

[www.festool.lt/servisas](http://www.festool.lt/servisas)

Naudoti tik originalias „Festool“ atsargines dalis! Užsak. Nr. rasite internete

[www.festool.lt/servisas](http://www.festool.lt/servisas)

**lv** **Servisa dienestu un labošanas darbus** nodrošina tikai ražotājs vai servisa darbnīcas: tuvākā adrese norādīta:

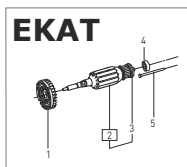
[www.festool.com/service](http://www.festool.com/service)

Izmantojiet tikai oriģinālās Festool rezerves daļas! Pasūtījuma Nr. norādīts:

[www.festool.com/service](http://www.festool.com/service)



[www.festool.com/service](http://www.festool.com/service)



**nb Kundeservice og reparasjoner** skal kun utføres av produsenten eller serviceverksteder: Du finner nærmeste adresse under: [www.festool.com/service](http://www.festool.com/service)  
Bruk kun originale Festool-reservedeler! Best.nr. finner du under: [www.festool.com/service](http://www.festool.com/service)

**nl Klantenservice en reparatie** alleen door producent of service-werkplaatsen: Dichtstbijzijnde adressen op: [www.festool.nl/service](http://www.festool.nl/service)  
Alleen originele Festool-reserveonderdelen gebruiken! Bestelnr. op: [www.festool.nl/service](http://www.festool.nl/service)

**pl Obsługa serwisowa i naprawy** wyłącznie u producenta lub w warsztatach autoryzowanych: prosimy wybrać najbliższe miejsce spośród adresów zamieszczonych na stronie: [www.festool.pl/serwis](http://www.festool.pl/serwis)  
Należy stosować wyłącznie oryginalne części zamienne firmy Festool. Nr zamówienia pod: [www.festool.pl/serwis](http://www.festool.pl/serwis)

**pt Serviço Após-venda e Reparação** apenas através do fabricante ou das oficinas de serviço: endereço mais próximo em: [www.festool.pt/serviço](http://www.festool.pt/serviço)  
Utilizar apenas peças sobresselentes originais da Festool! Referência em: [www.festool.pt/serviço](http://www.festool.pt/serviço)

**ro Serviciul pentru clienți și reparațiile** numai prin intermediul producătorului sau a atelierelor de service: adresa de mai jos de la: [www.festool.ro/service](http://www.festool.ro/service)  
Utilizați numai piese de schimb originale Festool! Nr. comandă la: [www.festool.ro/service](http://www.festool.ro/service)

**ru Сервисное обслуживание и ремонт** только через фирму изготовителя или в наших сервисных мастерских: адрес ближайшей мастерской см. на [www.festool.ru/сервис](http://www.festool.ru/сервис)  
Используйте только оригинальные запасные части Festool! № для заказа на: [www.festool.ru/сервис](http://www.festool.ru/сервис)

**sk Zákaznícky servis a opravy** sú vykonávané len výrobcom alebo servisnými dielňami: adresy najbližších servisov nájdete na stránke: [www.festool.sk/servis](http://www.festool.sk/servis)  
Používajte iba originálne náhradné diely Festool! Obj. č. nájdete na stránke: [www.festool.sk/servis](http://www.festool.sk/servis)

**sl Poprodajne storitve in popravila** lahko opravi le proizvajalec ali servisna delavnica: Najbližji naslov lahko poiščete na strani: [www.festool.com/service](http://www.festool.com/service)  
Uporabljajte samo originalne nadomestne dele Festool! Kataloške št. najdete na: [www.festool.com/service](http://www.festool.com/service)

**sr Korisnički servis i popravka** samo od strane proizvođača ili servisnih radionica: Najbliža adresa na: [www.festool.com/service](http://www.festool.com/service)  
Koristite samo originalne Festool rezervne delove! Br. porudžbenice na: [www.festool.com/service](http://www.festool.com/service)

**sv Service och reparation** ska endast utföras av tillverkaren eller serviceverkstäder. Se följande adress: [www.festool.com/service](http://www.festool.com/service)  
Använd bara Festools originalreservdelar! Art.nr nedan: [www.festool.com/service](http://www.festool.com/service)

**tr Müşteri Hizmetleri ve onarım servisi** sadece üretici firma veya yetkili servisler tarafından sağlanır: En yakın adres için bakınız: [www.festool.com/service](http://www.festool.com/service)  
Sadece orijinal Festool yedek parçaları kullanılmalıdır. Sipariş No. aşağıdaki adreste: [www.festool.com/service](http://www.festool.com/service)

**zh 客户服务和维修只能由制造商或维修服务中心执行：附近服务中心地址可查阅：**  
[www.festool.cn/全包服务](http://www.festool.cn/全包服务)  
只能使用费斯托工具原厂备件！订货号请见：  
[www.festool.cn/全包服务](http://www.festool.cn/全包服务)











