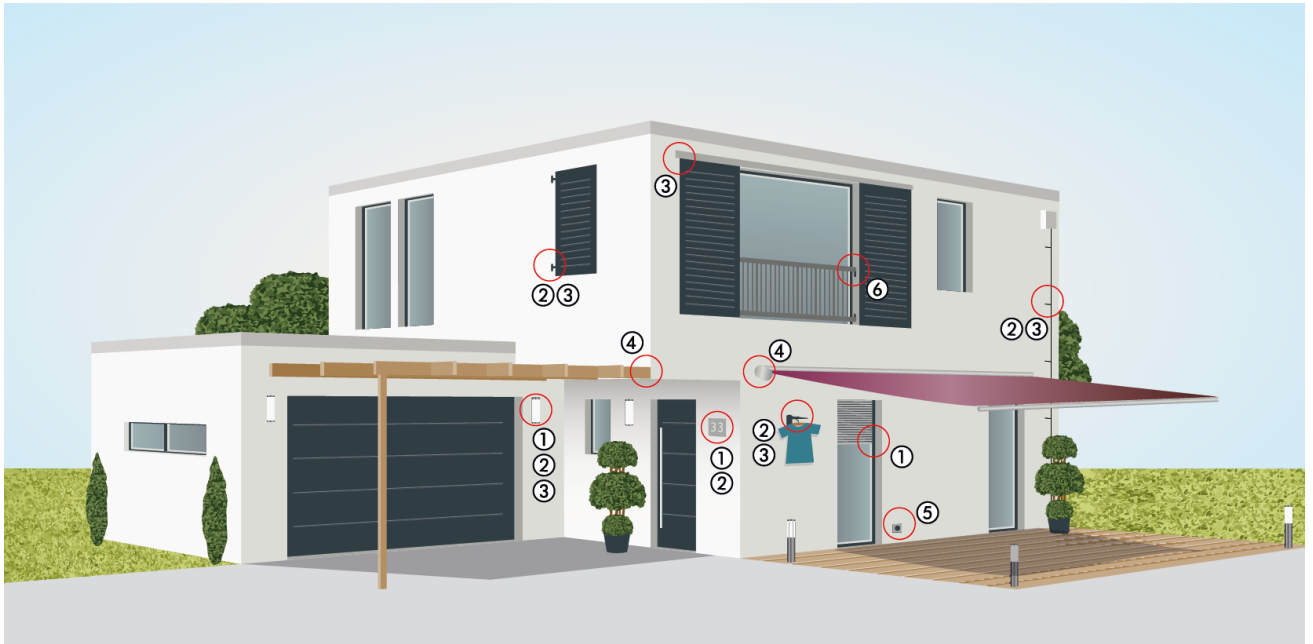







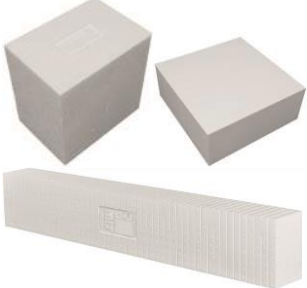

Montagesysteme in Wärmedämm-Verbundsystemen



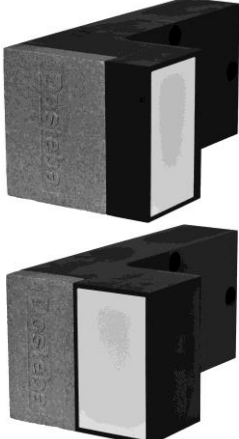
Eigenschaften und Anwendungsgebiete der Baumit Montageelemente



Einsatzgebiete ① – ⑥ für folgende Produkte:

Inhaltsverzeichnis

	Bezeichnung	Anwendungsbereich	Seite
	<p>SpiralDübel</p>	<p>Zur nachträglichen Befestigung leichter Anbauteile.</p>	<p>4</p>
	<p>BefestigungsSet ②</p>	<p>Für die nachträgliche Montage von leichten bis mittelschweren Anbauteilen.</p>	<p>5 – 7</p>
	<p>DoRondo® PE-MontageRondelle ①</p>	<p>Zur Befestigung von leichten Bauteilen, wie z. B. leichte Schilder, Temperaturfühler, Rolladenführungsschienen.</p>	<p>8 – 10</p>
	<p>ZyRillo® MontageZylinder ②</p>	<p>Zur Befestigung von leichten Lasten z. B. Rohrschellen, Kleiderbügelträgern, leichten Beleuchtungskörpern, Rückhalter bei Fensterläden.</p>	<p>11 – 14</p>
	<p>Rondoline® EPS-MontageZylinder MontageStange Z ③</p>	<p>Zur Befestigung von leichten Lasten, z. B. Rohrschellen, Werbetafeln und Kleiderbügelträgern.</p>	<p>15 – 18</p>
	<p>Quadroline® EPS-MontageQuader MontageStange R ③</p>	<p>Zur Befestigung von leichten Lasten, z. B. Rohrschellen, Werbetafeln und Kleiderbügelträgern.</p>	<p>19 – 21</p>
	<p>Quadroline® PU-MontageQuader ④</p>	<p>Zur Verwendung als Druckunterlage für hohe Drucklasten in der Fassade, wie z. B. Vordächer, Sonnenstoren und Markisen. Die Verankerung erfolgt <u>im Mauerwerk</u>.</p>	<p>22 – 23</p>

	Bezeichnung	Anwendungsbereich	Seite
	<p>Elektrodosenhalter inkl. Fräser ⑤</p>	<p>Zur Befestigung von Elektrokomponenten ab Dämmdicke ≥ 80 mm.</p>	<p>24 – 28</p>
	<p>SchwerlastKonsole ④</p>	<p>Zur Befestigung von schweren Lasten, z. B. Vordächern, Markisen oder Treppen (allgemein bauaufsichtlich zugelassen).</p>	<p>29 – 38</p>
	<p>TragWinkel TRA-WIK® ALU RF/RL ⑥</p>	<p>Tragwinkel zur wärmebrückenfreien Verankerung von sicherheitsrelevanten Bauteilen, wie Geländern, Klapp- und Schiebeläden (allgemein bauaufsichtlich zugelassen).</p>	<p>39 – 58</p>

SpiralDübel

Der SpiralDübel ist ein spiralförmiger Kunststoff-Montagedübel inklusive Dichtscheibe und integrierter Einschraubhülse.

Zur Befestigung leichter Anbauteile in Wärmedämm-Verbundsystemen, wie z. B.:

- Kleine Briefkästen
- Lampen
- Hausnummern

Abmessungen/Größe:

Durchmesser: 25 mm
Länge: 60 mm

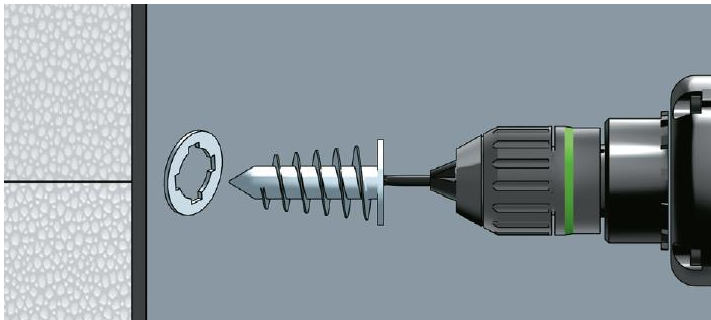
Farbton:

Weiß

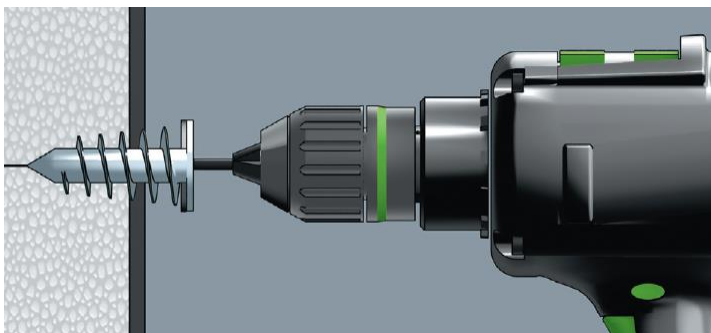
Empfohlene Gebrauchslasten:

Max. 5 kg

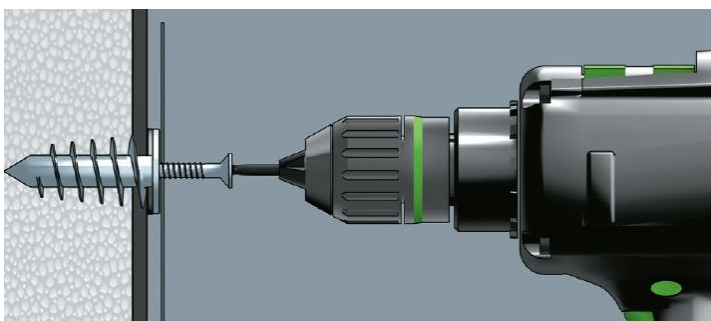
Verarbeitung:



Mitgelieferte Dichtscheibe auf den SpiralDübel aufstecken.



Mit Hilfe eines handelsüblichen Schraubbits (TORX T40) an der gewünschten Stelle durch die Armierungsschicht oberflächenbündig in den Dämmstoff einschrauben.



Befestigung der Anbauteile mit normalen Spanholzschrauben (Ø 4,0 – 5,0 mm) im Dübel (erforderliche Schraubenlänge: Anbauteildicke + 35 mm).

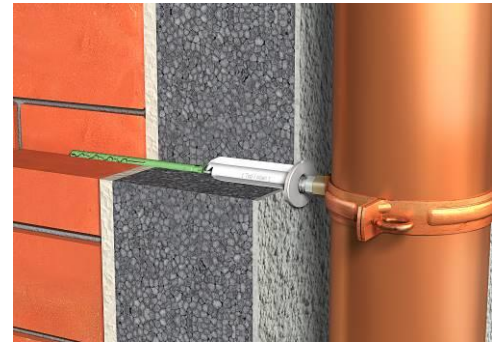
Geeignet für geschäumte Dämmstoffe wie Polystyrol. Eignung für weitere Dämmstoffe im Einzelfall prüfen.

BefestigungsSet

Das Baunit BefestigungsSet besteht aus einer Montagebuchse aus glasfaserverstärktem Kunststoff inkl. EPDM-Dichtscheibe und einem Fassadendübel.

Für die nachträgliche Montage von leichten bis mittelschweren Anbauteilen an Wärmedämm-Verbundsystemen aus EPS, Mineralwolle und Resol-Hartschaum, wie z. B.:

- Fallrohrschellen
- Klappladenarretierung
- Schilder und Werbetafeln
- Lampen



Abmessungen/Größe:

Dübeldurchmesser: 8 mm
Bohrlochdurchmesser: 60 mm

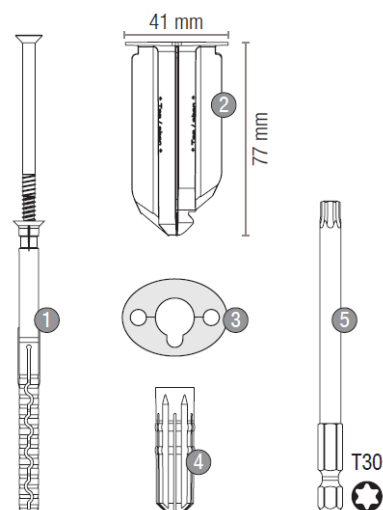
Farbton:

Weiß

Lieferumfang:

10 Sets/Karton inkl. Montagebit. Ein Set besteht aus:

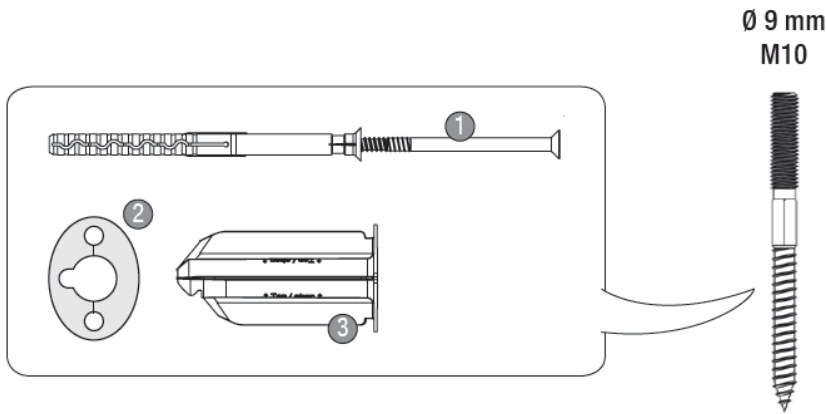
- ① Fassadendübel
- ② Montagebuchse
- ③ Dichtung
- ④ Reduzierstück
- ⑤ Montagebit



Empfohlene Gebrauchslasten:

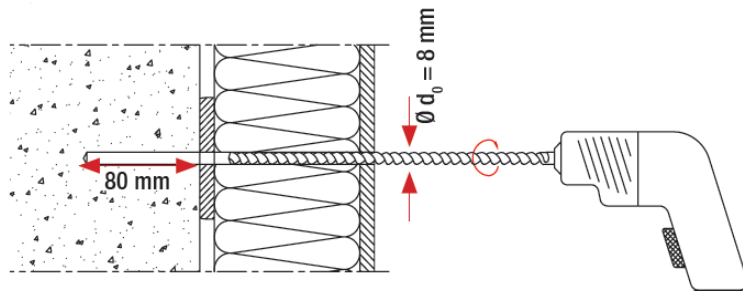
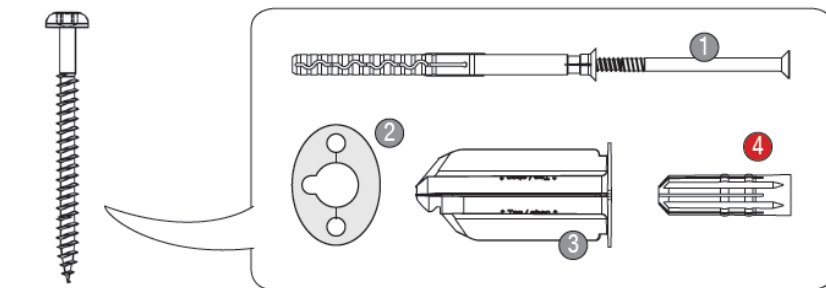
Untergrund	Rohdichteklasse ρ [kg/dm ³]	Mindestdruckfestigkeit f_b [N/mm ²]	axiale Zugtragfähigkeit ¹⁾		Querkrafttragfähigkeit	
			kN	kg	kN	kg
Beton \geq C12/15	-	-	0,30	30	0,15	15
Vollziegel	\geq 1,8	12	0,30	30	0,15	15
Kalksandvollstein	\geq 1,8	12	0,30	30	0,15	15
Leichtbetonvollstein	\geq 0,5	4	0,25	25	0,15	15
Hochlochziegel	\geq 0,9	12	0,25	25	0,15	15
Kalksandlochstein	\geq 1,6	12	0,25	25	0,15	15
Hohlblock aus Leichtbeton	\geq 0,5	2	0,15	15	0,15	15
Porenbeton	\geq 0,5	4	0,20	20	0,15	15
Spanholz- und OSB-Platten, $d \geq$ 18 mm	-	-	0,20	20	0,10	10
Konstruktionsvollholz (KVH), $d \geq$ 60mm	-	-	0,30	30	0,15	15

Verarbeitung:



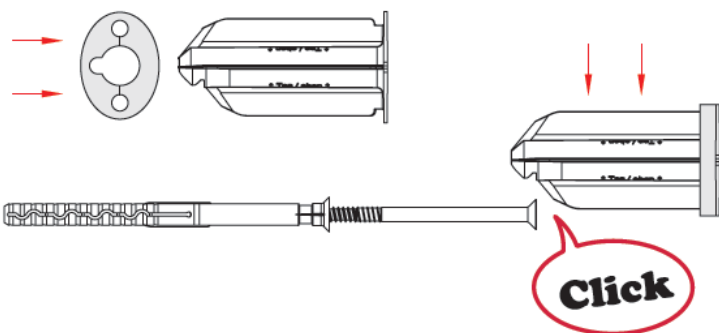
Auswahl des Anwendungsfalls.

Ø 5 – 6 mm

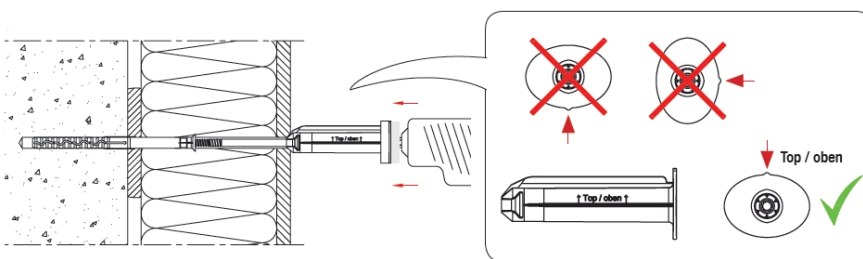


Bohrloch von Ø 8 mm erstellen. Bei Putzdicken ≥ 5 mm sollte eine Aufweitung der Putzschale auf ca. Ø 10 mm erfolgen.

Hinweis:
Bohrungen in Lochbaustoffen im Drehgang erstellen!

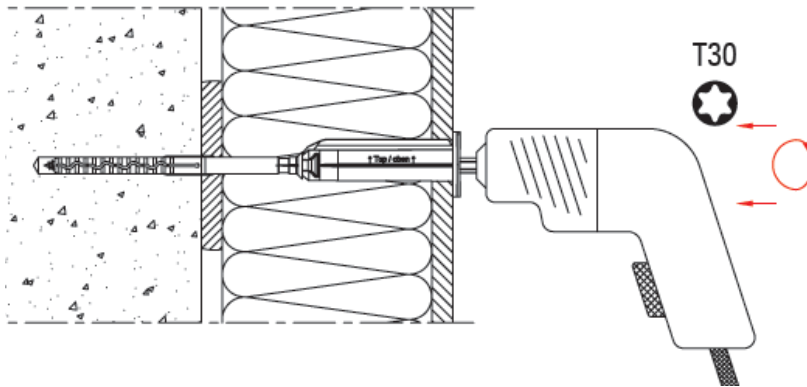


Beiliegende Dichtscheibe auf das BefestigungsSet montieren. Dübelschraube in der Montagebuchse verrasten.

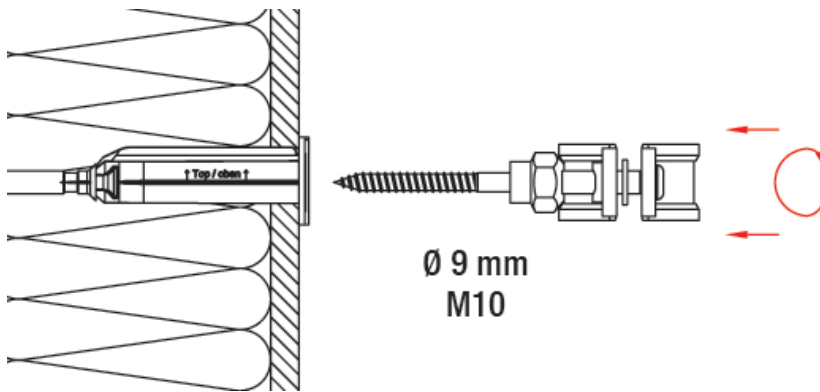


Das BefestigungsSet auf den beiliegenden Bit aufstecken und ohne Schraubvorgang in das Bohrloch schieben, bis der untere Teil der Montagebuchse auf dem Putz aufliegt.

Die korrekte Ausrichtung der Montagebuchse ist zu beachten.



Montage durch Eindrehen der Dübelschraube mit beiliegendem Bit, bis die Dichtung zwischen Montagebuchse und Putzoberfläche komprimiert ist.



Montage des Anbauteils.
Mindesteinschraubtiefe: 40 mm
Max. Einschraubtiefe: 65 mm

Es wird empfohlen, vor der Montage des Anbauteils eine dauerelastische Dichtmasse in den unteren Bereich der Montagebuchse (Schraubenkopf des Dübels) einzuspritzen.

DoRondo® PE-MontageRondelle

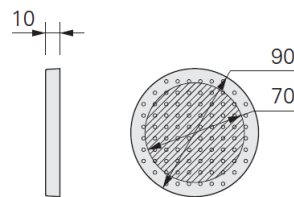
Baumit DoRondo® PE-MontageRondelle sind Rondelle aus Polypropylen. Die innere Seite hat eine Wabenstruktur, die äußere Oberfläche ist perforiert.

Geeignet als Montageunterlage für leichte, wärmebrückenfreie Fremdmontagen in Wärmedämm-Verbundsystemen aus EPS und Mineralwolle, wie z. B.:

- Rollladenführungsschienen
- Leichte Schilder
- Temperaturfühler
- Hausnummern

Abmessungen/Größe:

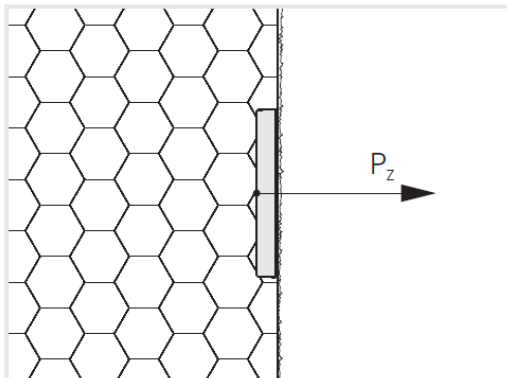
Durchmesser: 90 mm
Nutzfläche: 70 mm
Dicke: 10 mm



Farbton:

Blau

Empfohlene Gebrauchslasten:



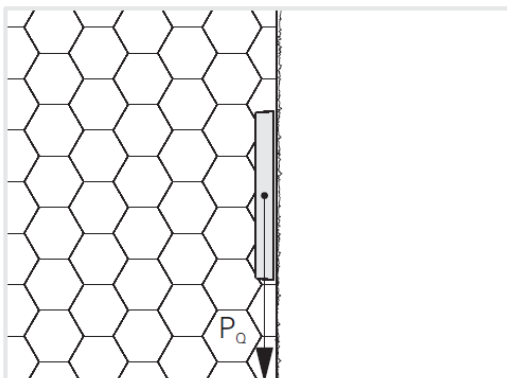
Empfohlene Gebrauchslast Zugkraft P_z auf eingebautes Element

auf einwandfrei verklebte DoRondo® PE-MontageRondelle in

EPS-Dämmplatten 15 kg/m³: 0,06 kN
SW-Dämmplatten 120 kg/m³: 0,06 kN

auf nicht verklebte DoRondo® PE-MontageRondelle in

EPS-Dämmplatten 15 kg/m³: 0,02 kN
SW-Dämmplatten 120 kg/m³: 0,02 kN



Empfohlene Gebrauchslast Querkraft P_a auf eingebautes Element

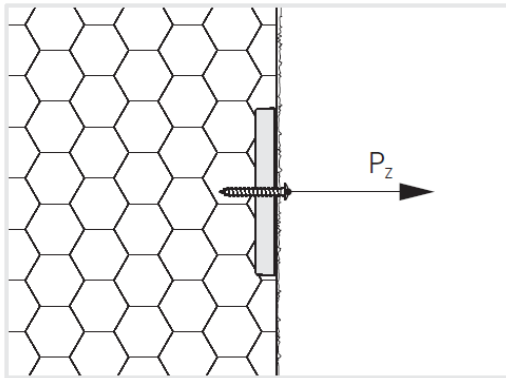
auf einwandfrei verklebte DoRondo® PE-MontageRondelle in

EPS-Dämmplatten 15 kg/m³: 0,11 kN
SW-Dämmplatten 120 kg/m³: 0,11 kN

auf nicht verklebte DoRondo® PE-MontageRondelle in

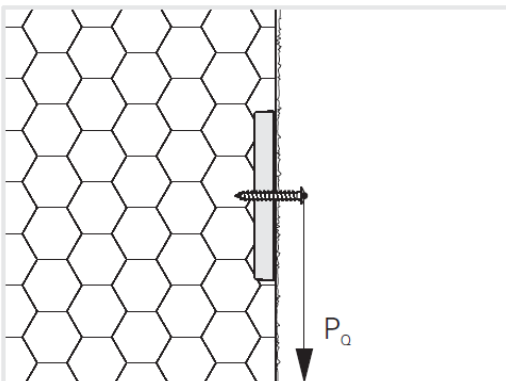
EPS-Dämmplatten 15 kg/m³: 0,08 kN
SW-Dämmplatten 120 kg/m³: 0,08 kN

Bei den angegebenen Werten ist die Gewebeeinbettung mit 0,25 kN/5 cm berücksichtigt.



Empfohlene Gebrauchslast Zugkraft P_z auf Verschraubung

Zugkraft pro Schraube: 0,10 kN
Werte basieren auf Schraubendurchmesser: 4 mm



Empfohlene Gebrauchslast Querkraft P_q auf Verschraubung

Querkraft pro Schraube: 0,10 kN
Werte basieren auf Schraubendurchmesser: 4 mm

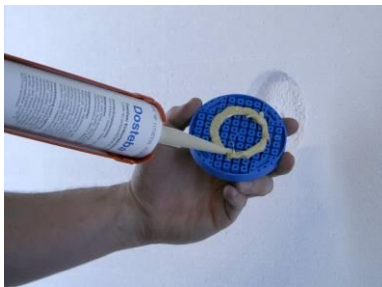
Die empfohlenen Gebrauchslasten werden mit einem globalen Sicherheitsfaktor aus den charakteristischen Bruchlasten ermittelt.

Verarbeitung:

Die erforderlichen Schleifarbeiten an gedämmten Flächen müssen abgeschlossen sein, bevor die DoRondo® PE-MontageRondelle gesetzt werden können.



Mit dem Fräswerkzeug für DoRondo® PE eine Ausfräsung in die Dämmplatte fräsen und Frässtaub entfernen.



Auf die innere Kreisfläche des DoRondo® PE-MontageRondelles, z. B. mit Baumit MontageKleber, auftragen.



DoRondo® PE-MontageRondelle oberflächenbündig mit der Dämmung in die Ausfräsung pressen.



Die Befestigung/Verschraubung des Montageobjektes erfolgt nach Fertigstellung der kompletten Putzbeschichtung (Gewebspachtelung + Oberputz + Anstrich).
Durch Klopfen auf die Putzoberfläche kann die genaue Lage der Montagerondelle ermittelt werden.
Für die Verschraubung eignen sich Holz- oder Blechschrauben.
Schrauben mit metrischem Gewinde (M-Schrauben) und Selbstbohrschrauben sind nicht geeignet.
Ein Vorstechen erleichtert das Ansetzen der Schraube. Vorbohren ist nicht notwendig.



Das Montageobjekt kann direkt in die DoRondo® PE-MontageRondelle verschraubt werden.

ZyRillo[®] MontageZylinder

Baumit ZyRillo[®] MontageZylinder sind formgeschäumte Zylinder aus EPS-Hartschaum mit wellenförmiger Mantelfläche und hohem Raumgewicht.

Geeignet für wärmebrückenfreie Montagen in Wärmedämm-Verbundsystemen aus EPS und Mineralwolle, wie z. B.:

- Rohrschellen
- Rückhalter mit Holzgewinde
- Kleiderbügelträger
- Leichte Beleuchtung

Abmessungen/Größe:

Durchmesser:	Ø 70 mm	Nutzfläche:	Ø 50 mm
	Ø 125 mm	Nutzfläche:	Ø 105 mm
Dicke:	70 mm		

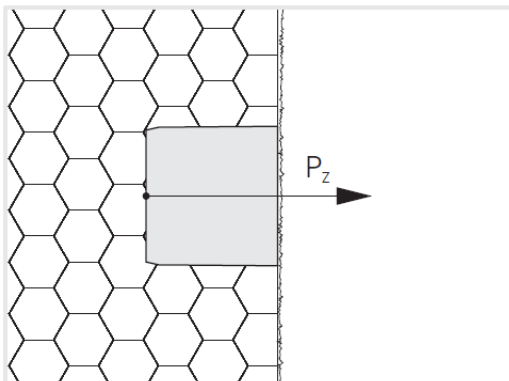
Farbton:

Weiß

Eigenschaften:

Wärmeleitfähigkeit EPS: $\lambda = 0,045 \text{ W/(m}\cdot\text{K)}$
Brandverhalten nach DIN 4102: B2

Empfohlene Gebrauchslasten:



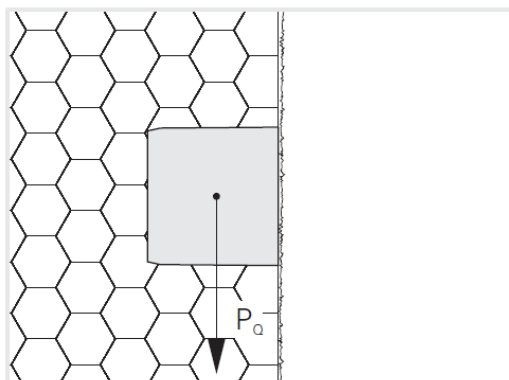
Empfohlene Gebrauchslast Zugkraft P_z auf eingebautes Element

auf einwandfrei verklebte ZyRillo[®] MontageZylinder Ø 70 mm in

EPS-Dämmplatten 15 kg/m ³ :	0,17 kN
SW-Dämmplatten 120 kg/m ³ :	0,09 kN

auf einwandfrei verklebte ZyRillo[®] MontageZylinder Ø 125 mm in

EPS-Dämmplatten 15 kg/m ³ :	0,34 kN
SW-Dämmplatten 120 kg/m ³ :	0,17 kN



Empfohlene Gebrauchslast Querkraft P_q auf eingebautes Element

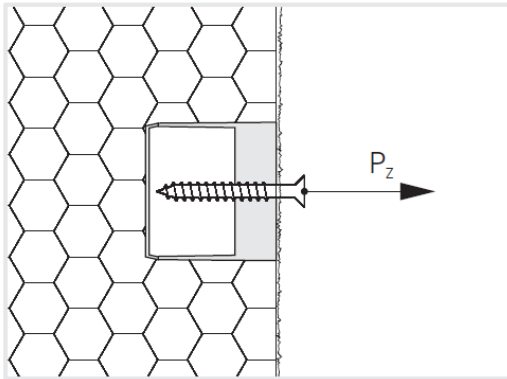
auf einwandfrei verklebte ZyRillo[®] MontageZylinder Ø 70 mm in

EPS-Dämmplatten 15 kg/m ³ :	0,18 kN
SW-Dämmplatten 120 kg/m ³ :	0,09 kN

auf einwandfrei verklebte ZyRillo[®] MontageZylinder Ø 125 mm in

EPS-Dämmplatten 15 kg/m ³ :	0,31 kN
SW-Dämmplatten 120 kg/m ³ :	0,16 kN

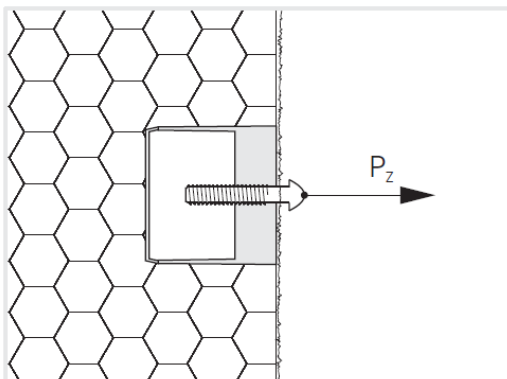
Bei den angegebenen Werten ist die Gewebeeinbettung mit 0,25 kN/5 cm berücksichtigt.



Empfohlene Gebrauchslast Zugkraft P_z auf Verschraubung

Zugkraft pro Holz- oder Blechschraube: 0,35 kN

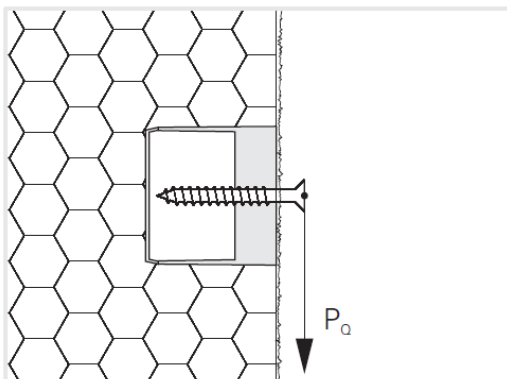
Wert basiert auf
Schraubendurchmesser: 7 mm
Setztiefe: 30 mm



Empfohlene Gebrauchslast Zugkraft auf Verschraubung

Zugkraft P_z pro M6-Schraube: 0,30 kN
Zugkraft P_z pro M8-Schraube: 0,45 kN
Zugkraft P_z pro M10-Schraube: 0,60 kN

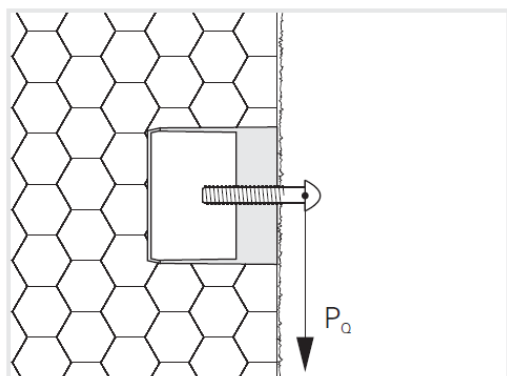
Werte basieren auf Setztiefe: 30 mm



Empfohlene Gebrauchslast Querkraft P_Q auf Verschraubung

Querkraft pro Holz- oder Blechschraube: 0,20 kN

Wert basiert auf
Schraubendurchmesser: 7 mm
Setztiefe: 30 mm



Empfohlene Gebrauchslast Querkraft auf Verschraubung

Querkraft P_Q pro M6-Schraube: 0,20 kN
Querkraft P_Q pro M8-Schraube: 0,25 kN
Querkraft P_Q pro M10-Schraube: 0,30 kN

Werte basieren auf Setztiefe: 30 mm

Die empfohlenen Gebrauchslasten werden mit einem globalen Sicherheitsfaktor aus den charakteristischen Bruchlasten ermittelt.

Verarbeitung:

Die erforderlichen Schleifarbeiten an gedämmten Flächen müssen abgeschlossen sein, bevor die ZyRillo® MontageZylinder gesetzt werden können.



Mit dem Fräswerkzeug für ZyRillo® MontageZylinder eine Ausfräsung in die Dämmplatte fräsen.



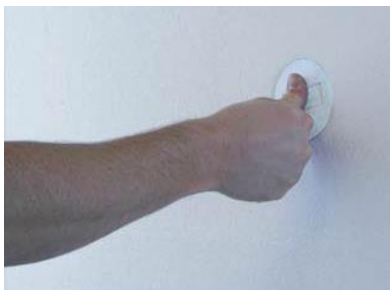
Restdicke mit geeignetem Werkzeug herauskratzen und Frässtaub in Ausfräsung entfernen.



Auf die innere Kreisfläche des ZyRillo® MontageZylinders einen geeigneten Klebstoff, z. B. Baunit MontageKleber oder DoPurCol, als Raupe auftragen.

Verbrauch pro ZyRillo® MontageZylinder:

Ø 70 mm	16 – 20 ml
Ø 125 mm	30 – 38 ml



ZyRillo® MontageZylinder oberflächenbündig mit der Dämmung in die Ausfräsung pressen.



Die Befestigung/Verschraubung des Montageobjektes erfolgt nach Fertigstellung der kompletten Putzbeschichtung (Gewebspachtelung + Oberputz + Anstrich).

Durch Klopfen auf die Putzoberfläche kann die genaue Lage des Montagezylinders ermittelt werden.

Geeignet sind Verschraubungen mit Holz- oder Blechschrauben sowie solche mit zylindrischem Gewinde und großer Steigung (z. B. Rahmenschrauben). Schrauben mit metrischem Gewinde (M-Schrauben) und Selbstbohrschrauben sind nicht geeignet.

Ein Vorstechen erleichtert das Ansetzen der Schrauben. Vorbohren ist nicht notwendig.



Das Montageobjekt kann direkt im ZyRillo® MontageZylinder verschraubt werden. Die Verschraubungstiefe muss mind. 30 mm betragen.

Für die Bestimmung der gesamten Verschraubungstiefe muss die genaue Dicke der Beschichtung auf dem ZyRillo® MontageZylinder bekannt sein.

Die notwendige Schraubenlänge ergibt sich aus der Verschraubungstiefe, der Dicke der Beschichtung und der Dicke des Montageobjektes.

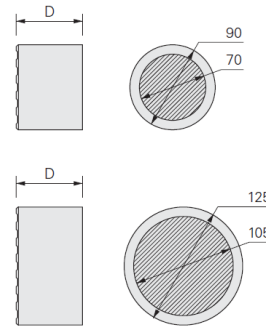
Rondoline® EPS-MontageZylinder/ MontageStange Z

Baumit Rondoline® EPS-MontageZylinder sind formgeschäumte Zylinder aus EPS-Hartschaum mit hoher Rohdichte.

Geeignet als sichere, wärmebrückenfreie und leichte Fremdmontage, z. B. Rohrschellen mit Holzgewinde, Rückhalter mit Holzgewinde, Kleiderbügelträger, Werbetafeln (Verschraubung mit Holz- oder Blechschrauben) in Abhängigkeit des Gewichtes der Tafel etc.

Abmessungen/Größe:

Durchmesser:	Nutzflächen:	MontageStange Z:
Ø 90 mm	Ø 70 mm	Ø 90 mm
Ø 125 mm	Ø 105 mm	Ø 70 mm
Dicke:	60 bis 300 mm	



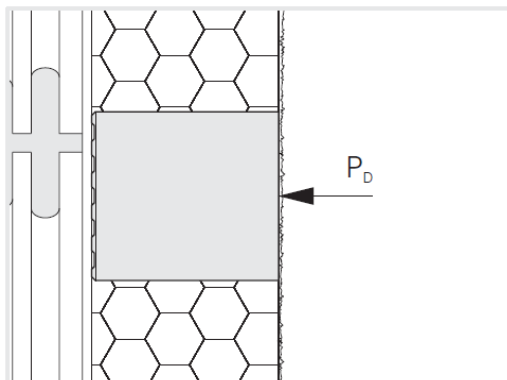
Farbton:

Weiß

Eigenschaften:

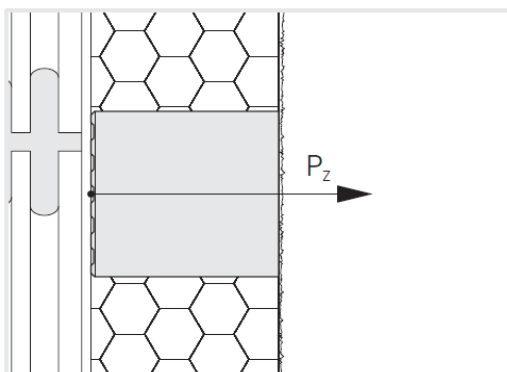
Wärmeleitfähigkeit EPS: $\lambda = 0,045 \text{ W/(m}\cdot\text{K)}$
Brandverhalten nach DIN 4102: B2

Empfohlene Gebrauchslasten:



Empfohlene Gebrauchslast Druckkraft P_D auf ganze Zylinderfläche

Ø 90 mm:	0,80 kN
Ø 125 mm:	1,50 kN

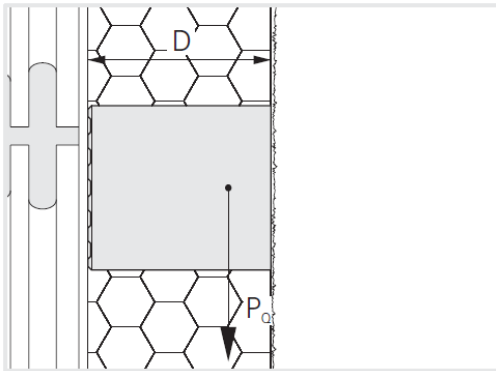


Empfohlene Gebrauchslast Zugkraft P_z auf eingebautes Element

auf die Elementverklebung mit dem Untergrund

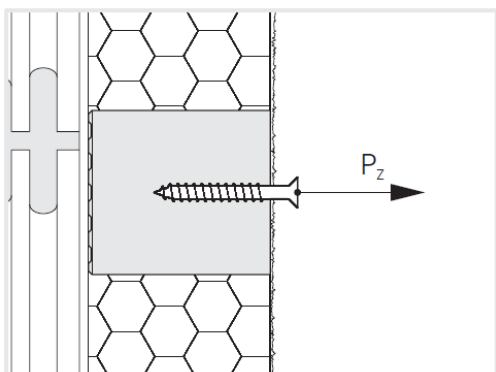
Ø 90 mm:	0,13 kN
Ø 125 mm:	0,25 kN

Empfohlene Gebrauchslast Querkraft P_Q auf eingebautes Element



\varnothing mm	90	125
D mm	P_Q kN	P_Q kN
60	0.21	0.41
80	0.18	0.35
100	0.17	0.31
120	0.16	0.28
140	0.15	0.27
160	0.15	0.25
180	0.14	0.24
200	0.14	0.23
220	0.14	0.23
240	0.14	0.22
260	0.13	0.22
280	0.13	0.21
300	0.13	0.21

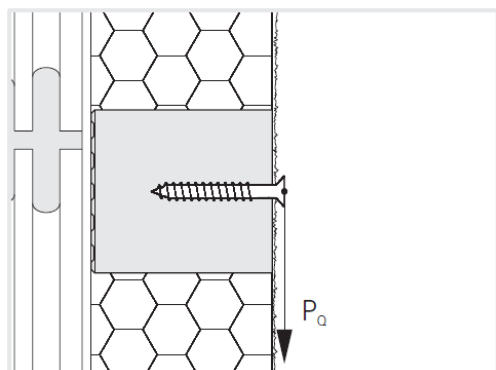
Bei den angegebenen Werten ist die Gewebeeinbettung mit 0,25 kN/5 cm berücksichtigt.



Empfohlene Gebrauchslast Zugkraft P_z auf Verschraubung

Zugkraft pro Schraube: 0,30 kN

Werte basieren auf
 Schraubendurchmesser: 7 mm
 Setztiefe: 60 mm



Empfohlene Gebrauchslast Querkraft P_Q auf Verschraubung

Querkraft pro Schraube: 0,15 kN

Werte basieren auf
 Schraubendurchmesser: 7 mm
 Setztiefe: 60 mm

Anforderungen an den Untergrund für Verklebung Haftzugfestigkeit: 0,25 N/mm

Die Haftzugfestigkeit des Untergrundes muss nötigenfalls mit Tests ermittelt werden. Eine vollflächige Verklebung ist Voraussetzung. Eine Gewährleistung auf die Verklebung kann nicht gegeben werden.

Die empfohlenen Gebrauchslasten werden mit einem globalen Sicherheitsfaktor aus den charakteristischen Bruchlasten ermittelt.

Verarbeitung:

Erforderliche Schleifarbeiten an gedämmten Flächen müssen abgeschlossen sein, bevor die Rondoline® EPS-MontageZylinder gesetzt werden können.



Mit dem Fräswerkzeug für Montagezylinder eine Ausfräsung in die Dämmplatte fräsen.



Restdicke mit geeignetem Werkzeug herauskratzen und Frässtaub aus der Ausfräsung entfernen.



Auf die Kreisfläche des Rondoline® EPS-MontageZylinders den systemgebundenen Klebspachtel auftragen. Das Element muss vollflächig auf den Untergrund verklebt werden.

Verbrauch pro Montagezylinder:

Ø 90 mm	ca. 0,05 kg
Ø 125 mm	ca. 0,09 kg



Rondoline® EPS-MontageZylinder oberflächenbündig mit der Dämmplatte in die Ausfräsung setzen.



Die Befestigung/Verschraubung des Montageobjektes erfolgt nach Fertigstellung der kompletten Putzbeschichtung (Gewebspachtelung + Oberputz + Anstrich).

Durch Klopfen auf die Putzoberfläche kann die genaue Lage des Montagezylinders ermittelt werden.

Geeignet sind Verschraubungen mit Holz- oder Blechschrauben sowie solche mit zylindrischem Gewinde und großer Steigung (z. B. Rahmenschrauben). Schrauben mit metrischem Gewinde (M-Schrauben) und Selbstbohrschrauben sind nicht geeignet.

Ein Vorstechen erleichtert das Ansetzen der Schrauben. Vorbohren ist nicht notwendig.



Das Montageobjekt kann direkt im Rondoline® EPS-MontageZylinder verschraubt werden.

Quadroline[®] EPS-MontageQuader/ MontageStange R

Baumit Quadroline[®] EPS-MontageQuader sind formgeschäumte Quader aus weiß eingefärbtem EPS-Hartschaum mit hohem Raumgewicht.

Geeignet als sichere, wärmebrückenfreie und leichte Fremdmontage, z. B. Rohrschellen mit Holzgewinde, Rückhalter mit Holzgewinde, Kleiderbügelträger, Werbetafeln (Verschraubung mit Holz- oder Blechschrauben) in Abhängigkeit des Gewichtes der Tafel etc.

Abmessungen/Größe:

Abmaße:	100 x 100 mm 100 x 150 mm	Nutzflächen:	80 x 80 mm 80 x 130 mm	MontageStange R:	100 x 160 mm 80 x 140 mm
Dicke	60 bis 300 mm				

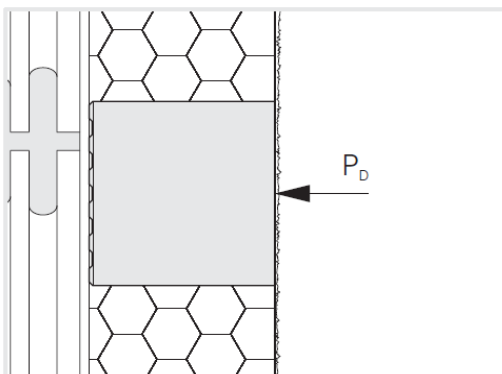
Farbe:

Weiß

Eigenschaften:

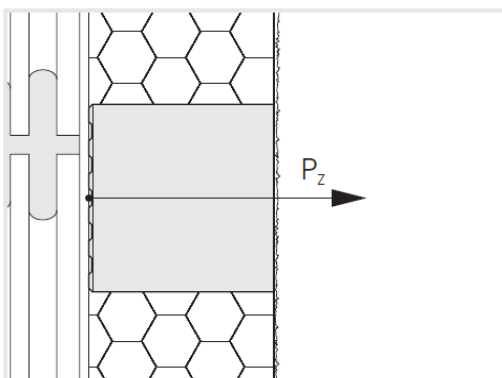
Wärmeleitfähigkeit EPS: $\lambda = 0,045 \text{ W/(m}\cdot\text{K)}$
Brandverhalten nach DIN 4102: B2

Empfohlene Gebrauchslasten:



Empfohlene Gebrauchslast Druckkraft P_D auf ganze Quaderfläche

100 x 100 mm:	1,20 kN
150 x 100 mm:	1,70 kN

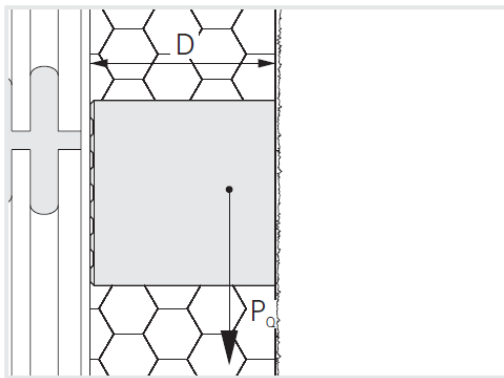


Empfohlene Gebrauchslast Zugkraft P_z auf eingebautes Element

auf die Elementverklebung mit dem Untergrund

100 x 100 mm:	0,19 kN
150 x 100 mm:	0,27 kN

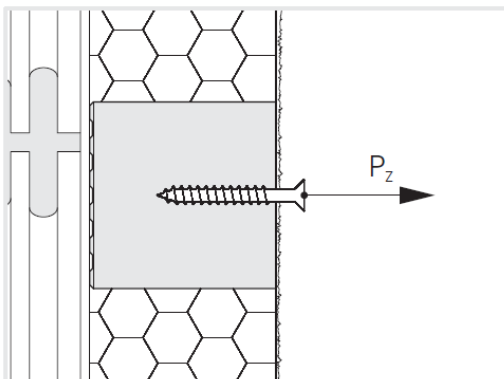
Empfohlene Gebrauchslast Querkraft P_Q auf eingebautes Element



D mm	100 x 100 mm		
	P_Q kN	P_Q kN	P_Q kN
60	0.28	0.39	0.43
80	0.24	0.34	0.36
100	0.22	0.31	0.31
120	0.20	0.28	0.28
140	0.19	0.27	0.26
160	0.18	0.26	0.24
180	0.17	0.25	0.23
200	0.17	0.24	0.22
220	0.17	0.23	0.21
240	0.16	0.23	0.20
260	0.16	0.22	0.19
280	0.16	0.22	0.19
300	0.15	0.22	0.18

150 x 100 mm horizontal
100 x 150 mm vertikal

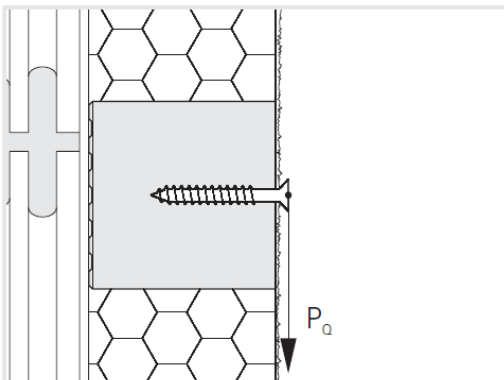
Bei den angegebenen Werten ist die Gewebeeinbettung mit 0,25 kN/5 cm berücksichtigt.



Empfohlene Gebrauchslast Zugkraft P_z auf Verschraubung

Zugkraft pro Schraube: 0,30 kN

Werte basieren auf
Schraubendurchmesser: 7 mm
Setztiefe: 60 mm



Empfohlene Gebrauchslast Querkraft P_Q auf Verschraubung

Querkraft pro Schraube: 0,15 kN

Werte basieren auf
Schraubendurchmesser: 7 mm
Setztiefe: 60 mm

Anforderungen an den Untergrund für Verklebung Haftzugfestigkeit: 0,25 N/mm

Die Haftzugfestigkeit des Untergrundes muss nötigenfalls mit Tests ermittelt werden. Eine vollflächige Verklebung ist Voraussetzung. Eine Gewährleistung auf die Verklebung kann nicht gegeben werden.

Die empfohlenen Gebrauchslasten werden mit einem globalen Sicherheitsfaktor aus den charakteristischen Bruchlasten ermittelt.

Verarbeitung:

Die erforderlichen Schleifarbeiten an gedämmten Flächen müssen abgeschlossen sein, bevor die Quadroline® EPS-MontageQuader gesetzt werden können.



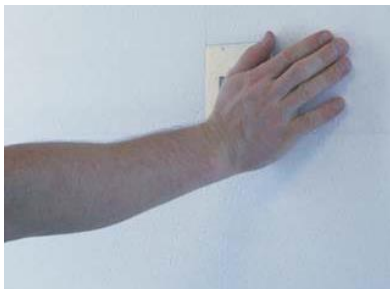
Quadroline® EPS-MontageQuader gleichzeitig mit dem Kleben der Dämmplatten versetzen.



Auf die Klebefläche des Quadroline® EPS-MontageQuaders den systemgebundenen Klebspachtel auftragen. Das Element muss vollflächig auf den Untergrund verklebt werden.

Verbrauch pro Montagequader:

100 x 100 mm	ca. 0,07 kg
100 x 150 mm	ca. 0,10 kg



Quadroline® EPS-MontageQuader oberflächenbündig mit der Dämmplatte anpressen.



Die Befestigung/Verschraubung des Montageobjektes erfolgt nach Fertigstellung der kompletten Putzbeschichtung (Gewebspachtelung + Oberputz + Anstrich).

Durch Klopfen auf die Putzoberfläche kann die genaue Lage des Montagezylinders ermittelt werden.

Geeignet sind Verschraubungen mit Holz- oder Blechschrauben sowie solche mit zylindrischem Gewinde und großer Steigung (z. B. Rahmenschrauben). Schrauben mit metrischem Gewinde (M-Schrauben) und Selbstbohrschrauben sind nicht geeignet.

Ein Vorstechen erleichtert das Ansetzen der Schrauben. Vorbohren ist nicht notwendig.



Das Montageobjekt kann direkt im Quadroline® EPS-MontageQuader verschraubt werden.

Quadroline[®] PU-MontageQuader

Der Baumit Quadroline[®] PU-MontageQuader besteht aus fäulnisbeständigem und FCKW-freiem PU-Hartschaum (Polyurethan).

Geeignet als Druckunterlage für hohe Drucklasten in Fassaden. Verankerungen erfolgen hier immer im Mauerwerk, nicht direkt im Quadroline[®] PU-MontageQuader.

Montagen als Druckunterlagen sind möglich bei Vordächern sowie Sonnenstoren und Markisen (Verankerung im Mauerwerk mit Schraubdübel oder Injektionsanker). Nicht wärmebrückenfrei.

Abmessungen/Größe:

Abmaße: 198 x 198 mm

Nutzfläche: 198 x 198 mm

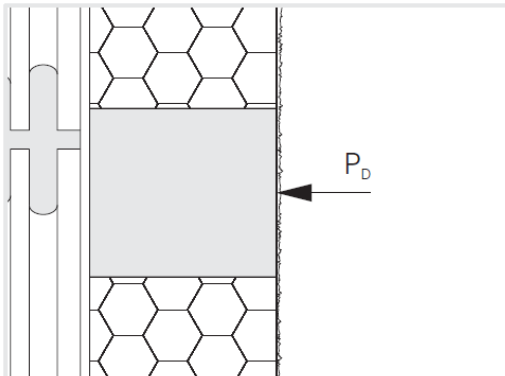
Dicke: 60 bis 300 mm

Eigenschaften:

Wärmeleitfähigkeit EPS: $\lambda = 0,040 \text{ W}/(\text{m}\cdot\text{K})$

Brandverhalten nach DIN 4102: B2

Empfohlene Gebrauchslasten:



Empfohlene Gebrauchslast Druckkraft auf ganze Quaderfläche

Druckkraft P_D : 5,90 kN

Verarbeitung:

Die erforderlichen Schleifarbeiten an gedämmten Flächen müssen abgeschlossen sein, bevor die Quadroline® PU-MontageQuader gesetzt werden können.



Quadroline® PU-MontageQuader gleichzeitig mit dem Kleben der Dämmplatten versetzen.



Auf die Klebefläche des Quadroline® PU-MontageQuaders den systemgebundenen Klebspachtel auftragen.
Das Element muss vollflächig auf den Untergrund verklebt werden.

Verbrauch pro Montagequader: ca. 0,25 kg



Quadroline® PU-MontageQuader oberflächenbündig mit der Dämmplatte anpressen.



Durch Klopfen auf die Putzoberfläche die genaue Lage des Quadroline® PU-MontageQuaders ermitteln.

Dübelloch durch das Wärmedämm-Verbundsystem bis ins Mauerwerk bohren.



Das Montageobjekt mit Schraubdübeln im Mauerwerk verankern.
Um Eindrücke im PU-Montagequader zu vermeiden, sind satt und voll aufliegende Auflageflächen bei den zu montierenden Elementen erforderlich.
Wenn dies nicht gewährleistet ist, sind Druckverteilerplatten zu verwenden.

Die Durchdringungen sind so auszuführen, dass kein Wasser in das Wärmedämm-Verbundsystem eindringen kann.

Elektrodosenhalter

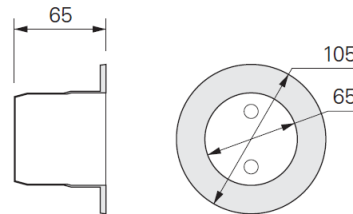
Der Bauteil Elektrodenhalter besteht aus schwerentflammbarem Polyamid. Die Oberfläche ist perforiert.

Geeignet als Montageunterlage für wärmebrückenfreie Montagen von Elektroschalter und Steckdosen in verputzten Wärmedämm-Verbundsystemen aus EPS und Mineralwolle (Verschraubung mit Holz- oder Blechschrauben).

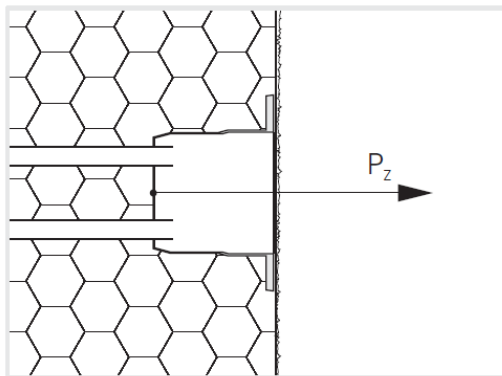
Abmessungen/Größe:

Durchmesser: Ø Dose innen: 65 mm
 Ø Kranz außen: 105 mm

Tiefe der Dose: 65 mm



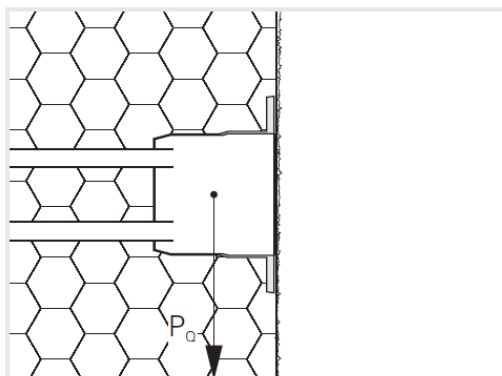
Empfohlene Gebrauchslasten:



Empfohlene Gebrauchslast Zugkraft P_z auf eingebautes Element

auf einwandfrei verklebte Elektrodenhalter in

EPS-Dämmplatten	15 kg/m ³ :	0,15 kN
SW-Dämmplatten	120 kg/m ³ :	0,07 kN

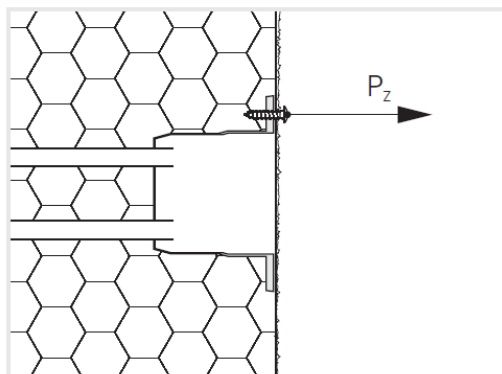


Empfohlene Gebrauchslast Querkraft P_q auf eingebautes Element

auf einwandfrei verklebte Elektrodenhalter in

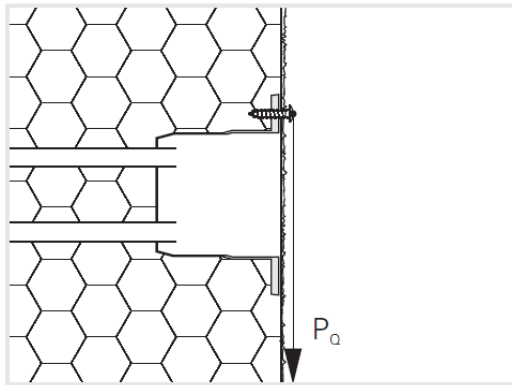
EPS-Dämmplatten	15 kg/m ³ :	0,16 kN
SW-Dämmplatten	120 kg/m ³ :	0,08 kN

Bei den angegebenen Werten ist die Gewebeeinbettung mit 0,25 kN/5 cm berücksichtigt.



Empfohlene Gebrauchslast Zugkraft P_z auf Verschraubung

Zugkraft pro Schraube:	0,08 kN
Werte basieren auf Schraubendurchmesser:	4 mm



Empfohlene Gebrauchslast Querkraft P_Q auf Verschraubung

Querkraft pro Schraube: 0,08 kN

Werte basieren auf Schraubendurchmesser: 4 mm

Die empfohlenen Gebrauchslasten werden mit einem globalen Sicherheitsfaktor aus den charakteristischen Bruchlasten ermittelt.

Verarbeitung:

Die Elektrodosenhalter werden mit dem Kleben der Dämmplatten versetzt.



Angezeichnete Position des ElektrodosenHalters einmessen und auf der Dämmplatte anzeichnen.



Mit Fräswerkzeug für ElektrodosenHalter Ausfräsung auf der Dämmplattenaußenseite fräsen, Frässtaub entfernen.



Aussparung für Elektrokabel oder Kabelschutzrohre auf der Dämmplatteninnenseite ausschneiden.



Dämmplatten kleben und gleichzeitig Elektrokabel oder Kabelschutzrohre durch die Aussparungen führen.



Durchführungen aus dem ElektrodosenHalter ausschneiden.



Zu groß geschnittene Aussparungen auf der Dämmplatteninnenseite mit Montageschaum verschließen.



Baumit MontageKleber als Raupe auf die Mantelfläche der Ausfräsung auftragen und mit einem Spachtel glätten.



Auf die innere Kreisfläche des ElektrodosenHalters PU-Kleber auftragen.



Elektrokabel oder Kabelschutzrohre in die Durchführungen des ElektrodosenHalters einziehen und den ElektrodosenHalter oberflächenbündig mit der Dämmplatte in die Ausfräsung pressen.



Kabelschutzrohre abschneiden.



Die Elektrokabel vor dem Setzen des Elektrobauteils anschließen.



Ein Vorstechen mit einer Ahle erleichtert das Ansetzen der Schraube.
Vorbohren ist nicht notwendig.
Schrauben mit metrischem Gewinde (M-Schrauben) und Selbstbohrschrauben sind nicht geeignet.



Das Montageobjekt im Elektrodosenhalter verschrauben.

SchwerlastKonsole

Die Baueinheit SchwerlastKonsole ist ein allgemein bauaufsichtlich zugelassenes Montageelement für Fremdmontagen in Wärmedämm-Verbundsystemen. Die Standsicherheit der vorgesehenen Lastaufnahme ist von geeigneter Stelle zu bestätigen (i. d. R vom Statiker).

Abmessungen/Größe:

Grundfläche:	250 x 150 mm
Dicken:	100 – 300 mm
Compactplatte:	182 x 140 x 10 mm
Nutzfläche:	162 x 82 mm
Dicke Aluplatte:	15 mm
Lochabstand:	224 x 112 mm

Raumgewicht PU: 350 kg/m³

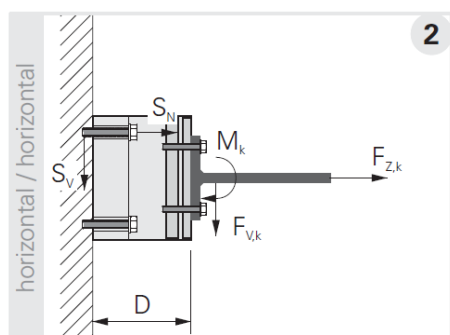
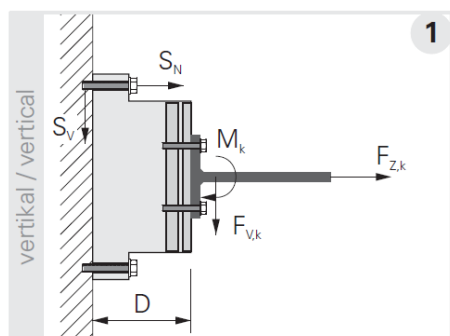
Befestigungsmaterial für Mauerwerk:

Gewindestange:	Fischer FIS A M10 x 150
Ankerhülsen:	Fischer FIS H 16 x 85 K
Injektions-Mörtel:	Fischer FIS
Bohrdurchmesser:	16 mm
min. Bohrtiefe:	95 mm
min. Verankerungstiefe:	85 mm
Werkzeugaufnahme:	○ 17

Befestigungsmaterial für Beton:

Gewindestange:	Fischer FIS A M10 x 150
Injektions-Mörtel:	Fischer FIS
Bohrdurchmesser:	12 mm
min. Bohrtiefe:	80 mm
min. Verankerungstiefe:	80 mm
Werkzeugaufnahme:	○ 17

Charakteristische Widerstände:



D mm	1			2		
	F _{VR,k} kN	F _{ZR,k} kN	M _{R,k} kNm	F _{VR,k} kN	F _{ZR,k} kN	M _{R,k} kNm
100	62.4	86.5	6.65	35.6	86.5	5.45
120	55.8	86.9	6.65	33.8	86.9	5.40
140	49.7	87.2	6.65	32.0	87.2	5.30
160	44.3	87.4	6.60	30.1	87.4	5.25
180	39.5	87.7	6.55	28.3	87.7	5.15
200	35.4	87.9	6.50	26.4	87.9	5.00
220	31.9	88.1	6.40	24.5	88.1	4.90
240	29.0	88.3	6.35	22.6	88.3	4.75
260	26.8	88.4	6.25	20.7	88.4	4.60
280	25.2	88.6	6.10	18.8	88.6	4.45
300	24.2	88.7	6.00	16.8	88.7	4.25

Nachweis der Ausnutzung der Schwerlastkonsole:

$$\beta = \frac{F_{V,k} \cdot \gamma_G}{F_{VR,k}} + \frac{F_{Z,k} \cdot \gamma_G}{F_{ZR,k}} + \frac{M_k \cdot \gamma_G}{M_{R,k}} \leq 1.0$$

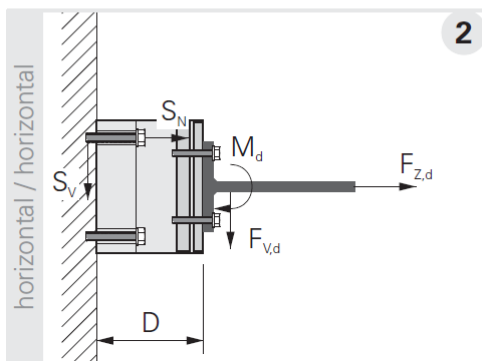
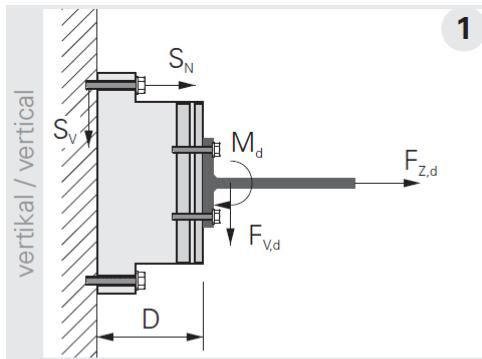
- $F_{V,k}$ Querbeanspruchung auf Montageelement (charakteristischer Wert)
- $F_{Z,k}$ Zugbeanspruchung auf Montageelement (charakteristischer Wert)
- M_k Biegebeanspruchung auf Montageelement (charakteristischer Wert)
- $F_{VR,k}$ Bruchlast der Querkraft auf Montageelement (charakteristischer Widerstand)
- $F_{ZR,k}$ Bruchlast der Zugkraft auf Montageelement (charakteristischer Widerstand)
- $M_{R,k}$ Bruchlast des Biegemomentes auf Montageelement (charakteristischer Widerstand)

- γ_G Globaler Sicherheitsbeiwert
- $\gamma_G = \gamma_M \cdot \gamma_L$
- γ_M = Material Sicherheitsbeiwert
- γ_L = Sicherheitsbeiwert der Einwirkung

- S_N Zugbeanspruchung auf Anker
- S_V Querbeanspruchung auf Anker

Bemessungswert der Widerstände:

Material Sicherheitsbeiwert γ_M ist enthalten.



D mm	1			2		
	$F_{VR,d}$ kN	$F_{ZR,d}$ kN	$M_{R,d}$ kNm	$F_{VR,d}$ kN	$F_{ZR,d}$ kN	$M_{R,d}$ kNm
100	21.9	30.4	2.35	12.5	30.4	1.90
120	19.6	30.5	2.35	11.9	30.5	1.90
140	17.5	30.6	2.35	11.2	30.6	1.85
160	15.6	30.7	2.30	10.6	30.7	1.85
180	13.9	30.8	2.30	9.9	30.8	1.80
200	12.4	30.9	2.30	9.3	30.9	1.75
220	11.2	30.9	2.25	8.6	30.9	1.70
240	10.2	31.0	2.20	8.0	31.0	1.65
260	9.4	31.0	2.20	7.3	31.0	1.60
280	8.9	31.1	2.15	6.6	31.1	1.55
300	8.5	31.1	2.10	5.9	31.1	1.50

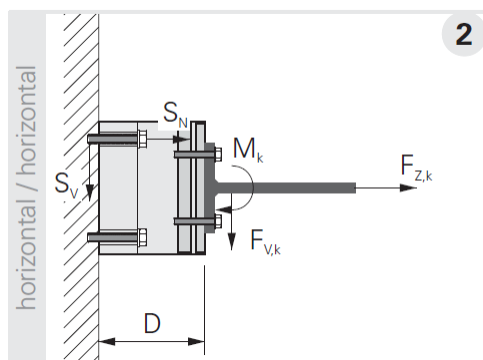
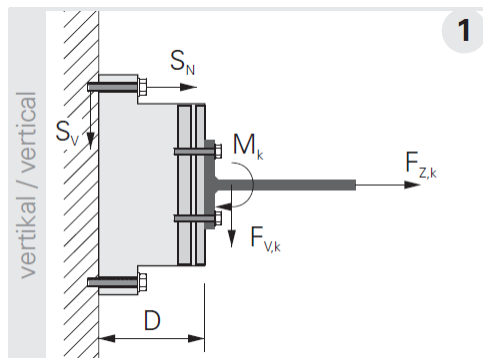
Nachweis der Ausnutzung der SchwerlastKonsole:

$$\beta = \frac{F_{V,d}}{F_{VR,d}} + \frac{F_{Z,d}}{F_{ZR,d}} + \frac{M_d}{M_{R,d}} \leq 1.0$$

- $F_{V,d}$ Querbeanspruchung auf Montageelement (Bemessungswert)
- $F_{Z,d}$ Zugbeanspruchung auf Montageelement (Bemessungswert)
- M_d Biegebeanspruchung auf Montageelement (Bemessungswert)
- $F_{VR,d}$ Bemessungswiderstand der Querkraft auf Montageelement
- $F_{ZR,d}$ Bemessungswiderstand der Zugkraft auf Montageelement
- $M_{R,d}$ Bemessungswiderstand des Biegemomentes auf Montageelement
- S_N Zugbeanspruchung auf Anker
- S_V Querbeanspruchung auf Anker

Empfohlene Lasten:

Materialsicherheitsbeiwert γ_M und Sicherheitsbeiwert der Einwirkung $\gamma_L = 1.40$ sind enthalten.



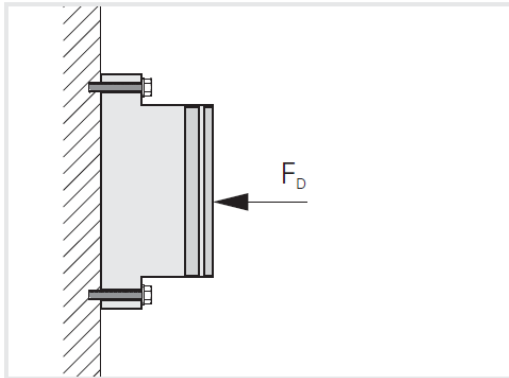
D mm	1			2		
	$F_{V,empf}$ kN	$F_{Z,empf}$ kN	M_{empf} kNm	$F_{V,empf}$ kN	$F_{Z,empf}$ kN	M_{empf} kNm
100	15.65	21.7	1.65	8.90	21.7	1.35
120	13.95	21.8	1.65	8.45	21.8	1.35
140	12.45	21.9	1.65	8.00	21.9	1.35
160	11.10	21.9	1.65	7.55	21.9	1.30
180	9.90	22.0	1.65	7.10	22.0	1.30
200	8.85	22.1	1.65	6.60	22.1	1.25
220	8.00	22.1	1.60	6.15	22.1	1.25
240	7.25	22.1	1.60	5.65	22.1	1.20
260	6.70	22.2	1.55	5.20	22.2	1.15
280	6.30	22.2	1.55	4.60	22.2	1.10
300	6.05	22.2	1.50	3.60	22.2	1.05

Nachweis der Ausnutzung der SchwerlastKonsole:

$$\beta = \frac{F_{V,k}}{F_{V,empf}} + \frac{F_{Z,k}}{F_{Z,empf}} + \frac{M_k}{M_{empf}} \leq 1.0$$

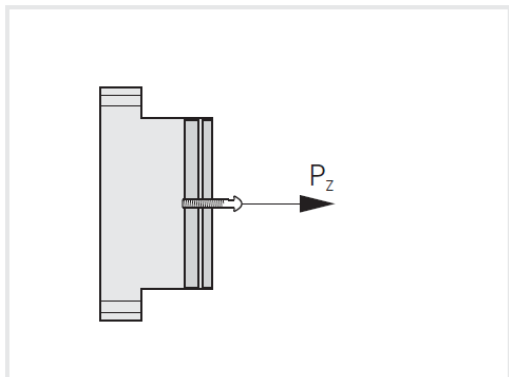
- $F_{V,k}$ Querbeanspruchung auf Montageelement (charakteristischer Wert)
- $F_{Z,k}$ Zugbeanspruchung auf Montageelement (charakteristischer Wert)
- M_k Biegebeanspruchung auf Montageelement (charakteristischer Wert)
- $F_{V,empf}$ Empfohlene Querbeanspruchung auf Montageelement (charakteristischer Wert)
- $F_{Z,empf}$ Empfohlene Zugbeanspruchung auf Montageelement (charakteristischer Wert)
- M_{empf} Empfohlene Biegebeanspruchung auf Montageelement (charakteristischer Wert)
- S_N Zugbeanspruchung auf Anker
- S_V Querbeanspruchung auf Anker

Empfohlene Gebrauchslasten:



Empfohlene Gebrauchslast Druckkraft auf ganze Compactplatte

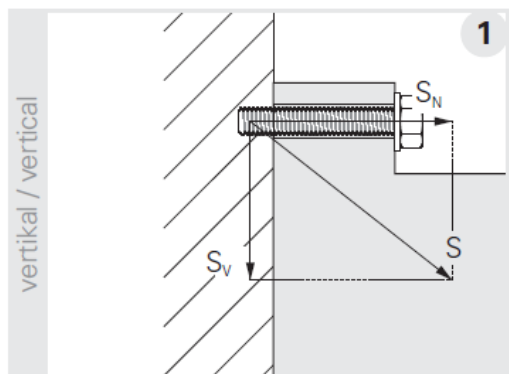
Druckkraft F_D 79,9 kN



Empfohlene Gebrauchslast Zugkraft auf Verschraubung in der Aluplatte

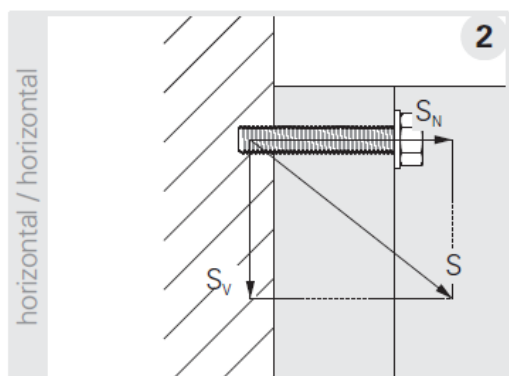
Zugkraft P_z pro M6-Schraube: 7,2 kN
 Zugkraft P_z pro M8-Schraube: 12,9 kN
 Zugkraft P_z pro M10-Schraube: 15,3 kN
 Zugkraft P_z pro M12-Schraube: 17,4 kN

Bei den angegebenen Werten handelt es sich um Schraubenauszugkräfte einer Einzelschraube aus der Aluplatte.



Beanspruchung der Befestigung am Untergrund (charakteristische Werte pro Schraube)

1	$S_N = 0.00235 \cdot F_{V,k} \cdot D + 0.25 \cdot F_{Z,k} + 2.350 \cdot M_k$
2	$S_N = 0.00478 \cdot F_{V,k} \cdot D + 0.25 \cdot F_{Z,k} + 4.785 \cdot M_k$
	$S_V = 0.25 \cdot F_{V,k}$
	$S = \sqrt{S_N^2 + S_V^2}$



- S_N Zugkraft auf Schraube in kN
- S_V Querkraft auf Schraube in kN
- $F_{V,k}$ Querbeanspruchung auf Montageelement in kN (charakteristischer Wert)
- $F_{Z,k}$ Zugbeanspruchung auf Montageelement in kN (charakteristischer Wert)
- M_k Biegebeanspruchung auf Montageelement in kNm (charakteristischer Wert)
- D Dicke Montageelement in mm

Zulässige Gebrauchswerte der Tragwiderstände Fischer FIS A M10:

Verankerungsgrund ⁵⁾ Support d'ancrage ⁵⁾			$S_{NR,Zul}$ kN	$S_{VR,Zul}$ kN
Beton	Béton	≥ C12/15 resp. B15	8.0 ⁶⁾	5.8 ⁶⁾

Verankerungsgrund ⁷⁾ Support d'ancrage ⁷⁾			$S_{R,Zul}$ kN
Vollziegel	Brique pleine	≥ Mz12	1.7
Kalksandvollstein	Brique silico-calcaire pleine	≥ KS12	1.7
Hochlochziegel	Brique perforée	≥ Hlz12	0.8 ⁸⁾
Kalksandlochstein	Brique silico-calcaire avec trou	≥ KSL6	0.6 ⁹⁾
Leichtbeton-Hohlblockstein	Parpaing béton léger	≥ Hbl2	- ¹⁰⁾
Haufwerksporiger Leichtbeton	Béton allégé	TGL	1.0

Nachweis der Ausnutzung der mechanischen Befestigung bei Beton

$$\beta = \frac{S_N}{S_{NR,Zul}} \leq 1.0 \text{ resp. } \beta = \frac{S_V}{S_{VR,Zul}} \leq 1.0 \text{ resp. } \beta = \frac{S_N}{S_{NR,Zul}} + \frac{S_V}{S_{VR,Zul}} \leq 1.2$$

S_N Zugbeanspruchung auf Anker (charakteristischer Wert)

S_V Querbeanspruchung auf Anker (charakteristischer Wert)

$S_{NR,Zul}$ Zulässige Zugbelastung auf Anker

$S_{VR,Zul}$ Zulässige Querbelastung auf Anker

Nachweis der Ausnutzung der mechanischen Befestigung bei Mauerwerk

$$\beta = \frac{S}{S_{R,Zul}} \leq 1.0$$

S_V Schrägzugbeanspruchung auf Anker (charakteristischer Wert)

$S_{R,Zul}$ Zulässige Schrägzugbelastung auf Anker

⁵⁾ Ohne Randeinfluss im ungerissenen Beton. Für die Bemessung ist der gesamte Zulassungsbescheid zu beachten.

⁶⁾ Wenn die Schwerlastkonsole horizontal eingebaut wird, dürfen die zulässige Lasten $S_{NR,Zul}$ auf 10,5 kN und $S_{VR,Zul}$ auf 7,7 kN erhöht werden.

Bei Zugbeanspruchung auf alle vier Gewindestangen, müssen die zulässigen Lasten $S_{NR,Zul}$ auf 7,7 kN und $S_{VR,Zul}$ auf 5,6 kN abgemindert werden.

⁷⁾ Erhöhung der Lasten unter besonderen Bedingungen siehe Zulassung Z-21.3-1824, Abschnitt 3.2.3.1 sowie Anlage 9.

⁸⁾ Wenn das Bohrloch im Drehgang hergestellt wird, darf die zulässige Last auf 1,0 kN erhöht werden.

⁹⁾ Wenn die Außenstege der Steine min. 30 mm (alte Steine) betragen und das Bohrloch im Drehgang hergestellt wird, darf die zulässige Last auf 0,8 kN erhöht werden.

¹⁰⁾ Wenn die Schwerlastkonsole horizontal eingebaut wird, darf der Wert auf 0,3 kN erhöht werden.

Anforderungen an die mechanische Befestigung

Die Eignung des mitgelieferten Befestigungsmaterials muss für den vorliegenden Untergrund überprüft werden. Bei unbekanntem Untergrund sind Ausziehversuche der Befestigungsmittel vor Montagebeginn am Objekt notwendig.

Weitere Angaben unter: www.fischer.de

Anforderungen an die mechanische Befestigung

Die Begrenzung der Deformation im Gebrauchszustand setzt einen einwandfreien Einbau der Schwerlastkonsole im Wärmedämm-Verbundsystem voraus. Die Vorgaben des Systemlieferanten sowie die fachgerechte Ausführung des Wärmedämm-Verbundsystems sind einzuhalten.

Verarbeitung:

Es empfiehlt sich, die SchwerlastKonsole vor dem Kleben der Dämmplatten zu versetzen.

Die Schwerlastkonsole darf vor dem Einbau keine sichtbaren Beschädigungen aufweisen und nicht über längere Zeit der Witterung ausgesetzt worden sein.

Verschraubungen dürfen nur in die dafür vorgesehenen Flächen erfolgen. Jegliche Abänderung der SchwerlastKonsole kann die Tragfähigkeit benachteiligen und ist deshalb zu unterlassen.

Die Eignung des mitgelieferten Befestigungsmaterials muss für den vorliegenden Untergrund überprüft werden.



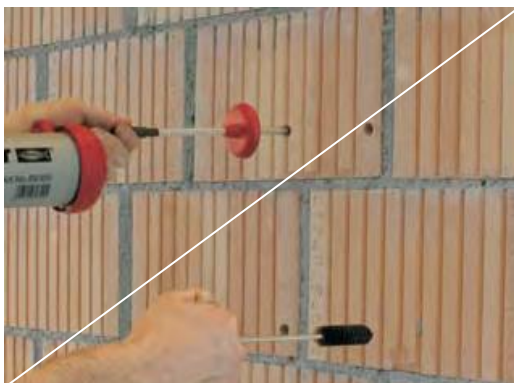
Erstes Bohrloch anzeichnen und bohren.
Mauerwerke mit Lochsteinen ohne Schlag bohren.



Bei der Bohrlehre für die SchwerlastKonsole ein Positionierbolzen in das dementsprechende Loch stecken.
Mit Hilfe der Bohrlehre für die SchwerlastKonsole ein zweites Bohrloch bohren.



Bei der Bohrlehre für die SchwerlastKonsole den zweiten Positionierbolzen in das dementsprechende Loch stecken.
Mit Hilfe der Bohrlehre für die SchwerlastKonsole ein drittes und viertes Bohrloch bohren.



Bohrlöcher müssen gründlich vom Bohrstaub gereinigt werden.

Reinigungsvorgang bei Beton oder Vollsteinen:

- 4x ausblasen
- 4x ausbürsten
- 4x ausblasen



Gewindestangen setzen und durch Aufstecken der Setzlehre für die SchwerlastKonsole genau ausrichten.
Injektions-Mörtel aushärten lassen. Nach dem Aushärten Setzlehre abziehen und überschüssiges Material entfernen.
Bei Mauerwerk mit Lochsteinen müssen zwingend Injektions-Ankerhülsen verwendet werden.

Verbrauch pro SchwerlastKonsole:

Mauerwerk (mit Ankerhülse):	ca. 96 ml
Beton (ohne Ankerhülse):	ca. 32 ml



Versetzen der SchwerlastKonsole.

Die SchwerlastKonsole mit Distanzunterlagen genau auf die Fassadenflucht ausrichten.



Über die seitlichen Löcher in der SchwerlastKonsole Injektionsmörtel einpressen bis dieser zwischen der SchwerlastKonsole und dem Untergrund austritt.

Verbrauch pro SchwerlastKonsole: ca. 30 ml



Dämmplatten fugenfrei anpassen.

Nachträgliche Arbeiten:

Die Schwerlastkonsole kann mit handelsüblichen Beschichtungsmaterialien für Wärmedämm-Verbundsysteme ohne Voranstrich beschichtet werden.

Montageobjekte werden auf die Putzbeschichtung montiert. Die Beschichtung muss den Druckkräften, welche durch das Montageobjekt entstehen, standhalten.

Für die Verschraubung in die Schwerlastkonsole eignen sich Schrauben mit metrischem Gewinde (M-Schrauben). Holzschrauben und Selbstbohrschrauben sind nicht geeignet.



Bohrloch durch die Compact- und Aluplatte bohren.
Die Bohrtiefe muss 40 – 50 mm betragen.

Bohrdurchmesser

M6	5,0 mm
M8	6,8 mm
M10	8,5 mm
M12	10,2 mm



Gewinde durch die Compact- und Aluplatte schneiden.

Montageobjekt in der SchwerlastKonsole verschrauben.
Die Verschraubungstiefe in die SchwerlastKonsole muss mindestens 35 mm betragen, damit die Verschraubung in der ganzen Dicke der eingeschäumten Aluplatte erfolgt.
Für die Bestimmung der gesamten Verschraubungstiefe muss die genaue Dicke der Beschichtung auf der SchwerlastKonsole bekannt sein.
Die notwendige Schraubenlänge ergibt sich aus der Verschraubungstiefe, der Dicke der Beschichtung und der Dicke des Montageobjektes.



Montagevorspannkraft F_{VM}

pro M6-Schraube:	9,0 kN
pro M8-Schraube:	16,5 kN
pro M10-Schraube:	26,0 kN
pro M12-Schraube:	32,3 kN

$F_{VM} = 0,7 \times \text{Schraubenauszugs-Bruchkraft}$

Anziehmoment M_A

pro M6-Schraube:	10,0 Nm
pro M8-Schraube:	25,0 Nm
pro M10-Schraube:	48,4 Nm
pro M12-Schraube:	65,9 Nm

$M_A = 0,17 \times F \times \text{Schraubendurchmesser}$

Für die Anziehmomente der Schrauben sind die Herstellerangaben zu berücksichtigen.

TragWinkel TRA-WIK® ALU RF

Der Baumit TragWinkel TRA-WIK® ALU RF ist ein allgemein bauaufsichtlich zugelassenes Montageelement für Fremdmontagen in Wärmedämm-Verbundsystemen. Die Standsicherheit der vorgesehenen Lastaufnahme ist von geeigneter Stelle zu bestätigen (i. d. R vom Statiker).

Abmessungen/Größe:

Grundfläche:	280 x 125 mm
Dicken:	80 – 300 mm
Compactplatte:	117 x 65 x 6 mm
Nutzfläche:	97 x 45 mm
Dicke Aluplatte:	6 mm
Lochabstand:	100 x 100 mm

Raumgewicht PU: 350 kg/m³

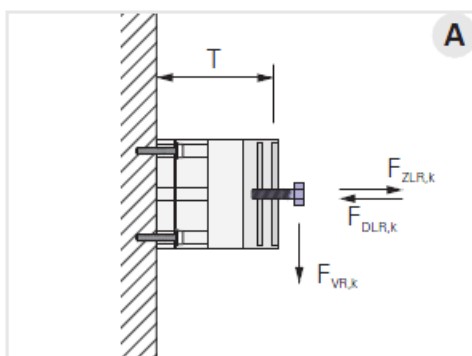
Befestigungsmaterial für Mauerwerk:

Schrauben:	Fischer FUR 10 x 100 FUS
Bohrlochdurchmesser:	10 mm
min. Bohrtiefe:	83 mm
min. Verankerungstiefe:	70 mm
Werkzeugaufnahme:	⊙ 13, Torx T40

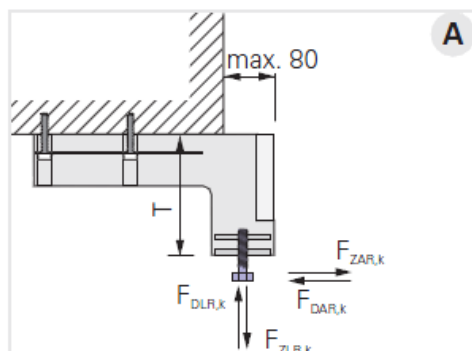
Befestigungsmaterial für Beton:

Schrauben:	Fischer SXS 10 x 80 FUS
Bohrdurchmesser:	10 mm
min. Bohrtiefe:	63 mm
min. Verankerungstiefe:	50 mm
Werkzeugaufnahme:	⊙ 13, Torx T40

Charakteristische Bruchwerte¹⁾:



D mm	60	80	100	120	140	160	180	200	220	240	260	280	300
A F _{VR,k}	-	5.40	4.80	4.25	3.70	3.25	2.85	2.50	2.20	1.95	1.80	1.65	1.55
F _{ZLR,k}	-	4.35	4.35	4.40	4.45	4.55	4.65	4.75	4.85	5.00	5.15	5.35	5.50
F _{DLR,k}	-	11.5	11.1	10.7	10.3	9.85	9.45	9.00	8.60	8.15	7.70	7.25	6.80
F _{ZAR,k}	-	8.85	7.70	6.60	5.65	4.80	4.05	3.45	2.90	2.50	2.20	2.00	1.90
F _{DAR,k}	-	7.70	6.55	5.50	4.55	3.80	3.15	2.60	2.25	2.00	1.85	1.85	1.85



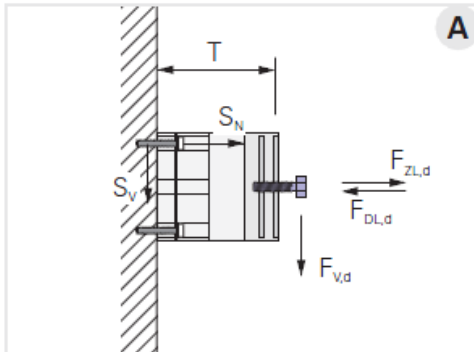
F _{VR,k}	kN	Bruchlast der Querkraft (charakteristischer Widerstand)
F _{ZLR,k}	kN	Bruchlast der lateralen Zugkraft (charakteristischer Widerstand)
F _{DLR,k}	kN	Bruchlast der lateralen Druckkraft (charakteristischer Widerstand)
F _{ZAR,k}	kN	Bruchlast der axialen Zugkraft (charakteristischer Widerstand)
F _{DAR,k}	kN	Bruchlast der axialen Druckkraft (charakteristischer Widerstand)

¹⁾ Für sicherheitsrelevante Lasten sind die Bestimmungen der allgemeinen bauaufsichtlichen Zulassung Z-10.9-648 maßgebend.

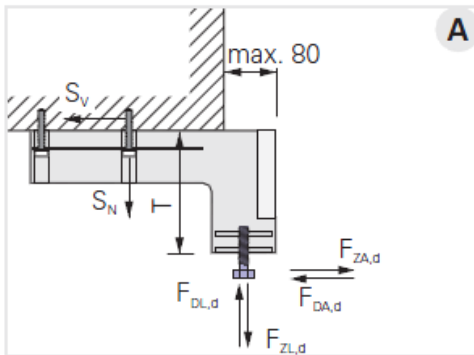
Technische Zusatzinformation - Stand 04-04/18

Bemessungswert der Widerstände²⁾:

Materialsicherheitsbeiwert γ_M ist enthalten.



D mm	60	80	100	120	140	160	180	200	220	240	260	280	300
A $F_{VR,d}$	-	2.30	2.05	1.80	1.60	1.40	1.20	1.05	0.94	0.83	0.77	0.70	0.66
$F_{ZLR,d}$	-	1.85	1.85	1.90	1.90	1.95	2.00	2.00	2.05	2.15	2.20	2.30	2.35
$F_{DLR,d}$	-	4.90	4.75	4.55	4.40	4.20	4.05	3.85	3.65	3.45	3.30	3.10	2.90
$F_{ZAR,d}$	-	3.75	3.30	2.80	2.40	2.05	1.75	1.45	1.25	1.05	0.94	0.85	0.81
$F_{DAR,d}$	-	3.30	2.80	2.35	1.95	1.60	1.35	1.10	0.96	0.85	0.79	0.79	0.79



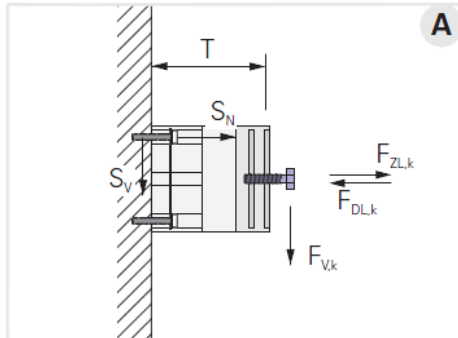
Nachweis der Ausnutzung des TragWinkels:

$$\beta = \frac{F_{V,d}}{F_{VR,d}} + \frac{F_{ZL,d}}{F_{ZLR,d}} + \frac{F_{DL,d}}{F_{DLR,d}} + \frac{F_{ZA,d}}{F_{ZAR,d}} + \frac{F_{DA,d}}{F_{DAR,d}} \leq 1.0$$

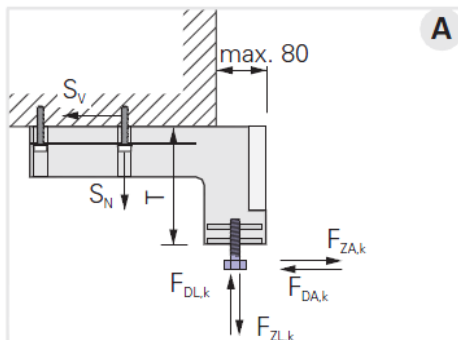
- $F_{V,d}$ Querbeanspruchung auf Montageelement (Bemessungswert)
- $F_{ZL,d}$ Laterale Zugbeanspruchung auf Montageelement (Bemessungswert)
- $F_{DL,d}$ Laterale Druckbeanspruchung auf Montageelement (Bemessungswert)
- $F_{ZA,d}$ Axiale Zugbeanspruchung auf Montageelement (Bemessungswert)
- $F_{DA,d}$ Axiale Druckbeanspruchung auf Montageelement (Bemessungswert)
- $F_{VR,d}$ Bemessungswiderstand der Querkraft auf Montageelement
- $F_{ZLR,d}$ Bemessungswiderstand der lateralen Zugkraft des Montageelements
- $F_{DLR,d}$ Bemessungswiderstand der lateralen Druckkraft des Montageelements
- $F_{ZAR,d}$ Bemessungswiderstand der axialen Zugkraft des Montageelements
- $F_{DAR,d}$ Bemessungswiderstand der axialen Druckkraft des Montageelements
- S_N Zugbeanspruchung auf Dübel
- S_V Querbeanspruchung auf Dübel

²⁾ Für sicherheitsrelevante Lasten sind die Bestimmungen der allgemeinen bauaufsichtlichen Zulassung Z-10.9-648 maßgebend.

Zulässige Lasten³⁾:



D mm	60	80	100	120	140	160	180	200	220	240	260	280	300
A $F_{V,zul}$	-	1.65	1.45	1.30	1.15	1.00	0.87	0.75	0.65	0.60	0.55	0.50	0.45
$F_{ZL,zul}$	-	1.30	1.30	1.35	1.35	1.40	1.40	1.45	1.50	1.50	1.55	1.65	1.65
$F_{DL,zul}$	-	3.50	3.40	3.25	3.15	3.00	2.90	2.75	2.60	2.50	2.35	2.20	2.05
$F_{ZA,zul}$	-	2.70	2.35	2.00	1.70	1.45	1.25	1.05	0.88	0.76	0.67	0.61	0.58
$F_{DA,zul}$	-	2.35	2.00	1.65	1.40	1.15	0.96	0.79	0.69	0.61	0.56	0.56	0.56



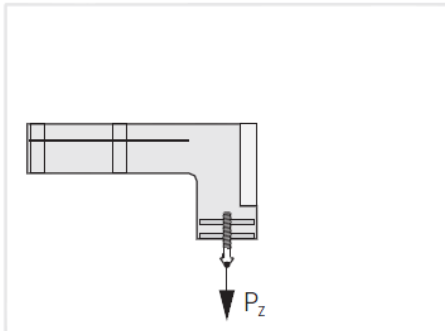
Nachweis der Ausnutzung der TragWinkels:

$$\beta = \frac{F_{V,k}}{F_{V,zul}} + \frac{F_{ZL,k}}{F_{ZL,zul}} + \frac{F_{DL,k}}{F_{DL,zul}} + \frac{F_{ZA,k}}{F_{ZA,zul}} + \frac{F_{DA,k}}{F_{DA,zul}} \leq 1.0$$

- $F_{V,k}$ Querbeanspruchung auf Montageelement (charakteristischer Wert)
- $F_{ZL,k}$ Laterale Zugbeanspruchung auf Montageelement (charakteristischer Wert)
- $F_{DL,k}$ Laterale Druckbeanspruchung auf Montageelement (charakteristischer Wert)
- $F_{ZA,k}$ Axiale Zugbeanspruchung auf Montageelement (charakteristischer Wert)
- $F_{DA,k}$ Axiale Druckbeanspruchung auf Montageelement (charakteristischer Wert)
- $F_{V,zul}$ Zulässige Querbeanspruchung auf Montageelement
- $F_{ZL,zul}$ Zulässige laterale Zugbeanspruchung auf Montageelement
- $F_{DL,zul}$ Zulässige laterale Druckbeanspruchung auf Montageelement
- $F_{ZA,zul}$ Zulässige axiale Zugbeanspruchung auf Montageelement
- S_N Zugbeanspruchung auf Dübel (charakteristischer Wert)
- S_V Querbeanspruchung auf Dübel (charakteristischer Wert)

³⁾ Für sicherheitsrelevante Lasten sind die Bestimmungen der allgemeinen bauaufsichtlichen Zulassung Z-10.9-648 maßgebend.

Empfohlene Gebrauchslasten:



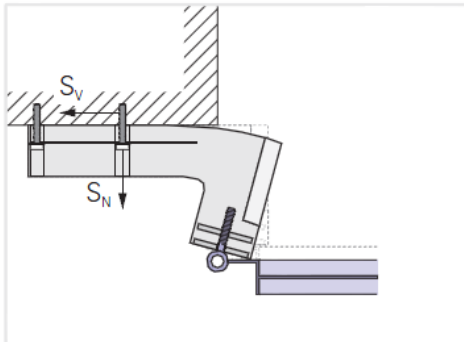
Empfohlene Gebrauchslast Zugkraft auf Verschraubung in der Aluplatte

Zugkraft P _z pro M6-Schraube:	3,1 kN
Zugkraft P _z pro M8-Schraube:	3,9 kN
Zugkraft P _z pro M10-Schraube:	5,1 kN
Zugkraft P _z pro M12-Schraube:	6,7 kN

Bei den angegebenen Werten handelt es sich um Schraubenauszugskräfte einer Einzelschraube aus der Aluplatte.

Beanspruchung der Befestigung am Untergrund⁴⁾ (charakteristische Werte pro Schraube)

Anbindung Anbauteil an TragWinkel gelenkig

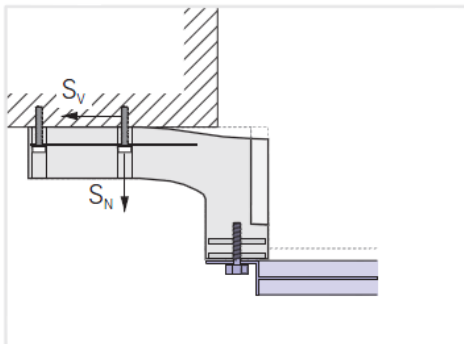


$$S_N = 0.01 \cdot T \cdot F_{V,k} + 1.138 \cdot F_{ZL,k} + 0.00571 \cdot T \cdot F_{ZA,k}$$

$$S_V = \sqrt{1.048 \cdot F_{V,k}^2 + 0.111 \cdot F_{ZA,k}^2 + 0.2373 \cdot F_{V,k} \cdot F_{ZA,k}}$$

$$S = \sqrt{S_N^2 + S_V^2}$$

Anbindung Anbauteil an TragWinkel biegesteif (keine Verdrehung der Befestigung des Anbauteils).



$$S_N = 0.005 \cdot T \cdot F_{V,k} + 0.735 \cdot F_{ZL,k} + 0.00286 \cdot T \cdot F_{ZA,k}$$

$$S_V = \sqrt{0.436 \cdot F_{V,k}^2 + 0.111 \cdot F_{ZA,k}^2 + 0.230 \cdot F_{V,k} \cdot F_{ZA,k}}$$

$$S = \sqrt{S_N^2 + S_V^2}$$

- S_N Zugbeanspruchung auf Dübel (charakteristischer Wert) in kN
- S_V Querbeanspruchung auf Dübel (charakteristischer Wert) in kN
- S Schrägzugbeanspruchung auf Dübel (charakteristischer Wert) in kN
- F_{V,k} Querbeanspruchung auf Montageelement (charakteristischer Wert) in kN
- F_{ZL,k} Laterale Zugbeanspruchung auf Montageelement (charakteristischer Wert) in kN
- F_{ZA,k} Axiale Zugbeanspruchung auf Montageelement (charakteristischer Wert) in kN
- T Typ Montageelement in mm

⁴⁾ Die Druckbeanspruchungen F_{DL,k} und F_{DA,k} sind in der Berechnung der Befestigungskräfte S_N und S_V nicht enthalten.

Technische Zusatzinformation - Stand 04-04/18

Zulässige Lasten eines Einzeldübel⁵⁾ Fischer SXS 10 (Beton):

Verankerungsgrund Anchorage			$S_{NR,zul}$ kN	$S_{VR,zul}$ kN
Beton	Concrete	≥ C20/25	1.65	2.98

Empfohlene Lasten eines Einzeldübel⁶⁾ Fischer FUR 10 (Mauerwerk):

Verankerungsgrund Anchorage			f_b N/mm ²	$S_{R,empf}$ kN
Vollziegel	Solid brick	Mz	12	0.86
Kalksandvollstein	Solid sand-lime brick	KS	20	1.00
Hochlochziegel	Vertically perforated brick	HLz,2DF	20	0.57
Kalksandlochstein	Sand-lime perforated brick	KSL	16	0.71
Leichtbeton-Hohlblockstein	Lightweight concrete hollow block	Hbl	2	0.25
Leichtbeton Vollstein	Lightweight concrete solid brick	V	6	0.57
Porenbeton	Porous concrete		6	0.30

Nachweis der Ausnutzung der mechanischen Befestigung bei Beton:

$$\beta = \frac{S_N}{S_{NR,zul}} \leq 1.0$$

$$\beta = \frac{S_V}{S_{VR,zul}} \leq 1.0$$

$$\beta = \frac{S_N}{S_{NR,zul}} + \frac{S_V}{S_{VR,zul}} \leq 1.2$$

Nachweis der Ausnutzung der mechanischen Befestigung bei Mauerwerk:

$$\beta = \frac{S}{S_{R,empf}} \leq 1.0$$

S_N	kN	Zugbeanspruchung auf Dübel (charakteristischer Wert)
S_V	kN	Querbeanspruchung auf Dübel (charakteristischer Wert)
S	kN	Schrägzugbeanspruchung auf Dübel (charakteristischer Wert)
$S_{NR,zul}$	kN	Zulässige Zugbeanspruchung auf Dübel
$S_{VR,zul}$	kN	Zulässige Querbelastung auf Dübel
$S_{R,empf}$	kN	Empfohlene Schrägzugbeanspruchung auf Dübel
f_b	N/mm ²	Druckfestigkeit Mauerwerk

⁵⁾ Es sind die Bestimmungen der allgemeinen bauaufsichtlichen Zulassung Z-21.2-1734 und der Europäischen Technischen Zulassung ETA-09/0352 maßgebend.

⁶⁾ Die angegebenen Lasten gelten für Zuglast, Querlast und Schrägzug unter jedem Winkel. Für tragende Anbauteile sind die Bestimmungen der allgemeinen bauaufsichtlichen Zulassung ETA-13/0235 maßgebend (siehe auch Anforderungen an die mechanische Befestigung).

Anforderungen an die mechanische Befestigung:

Die Eignung des mitgelieferten Befestigungsmaterials muss für den vorliegenden Untergrund überprüft werden. Bei unbekanntem Untergrund sind Ausziehversuche der Befestigungsmittel vor Montagebeginn am Objekt notwendig.

Für tragende Anbauteile sind Schraubdübel im Mauerwerk nicht geeignet. Die Befestigung muss mit Injektions-Gewindestangen erfolgen. Für die Einhaltung der Schraubenabstände können bei Bedarf Adapterplatten oder -konsolen eingesetzt werden.

Die Montagevorschriften des Herstellers sind zu beachten.

Weitere Angaben unter: www.fischer.de

Anforderungen an den Untergrund:

Die TragWinkel müssen vollflächig auf dem Untergrund aufliegen. Ist dies nicht gewährleistet, ist eine vollflächige Verklebung Voraussetzung oder die TragWinkel müssen mit Stellfüßen montiert werden.

Verarbeitung:

Der Bauteil TragWinkel TRA-WIK® ALU RF darf vor dem Einbau keine Beschädigungen aufweisen, welche die statische Tragfähigkeit beeinträchtigen und darf nicht über längere Zeit der Witterung ausgesetzt worden sein. Jegliche Abänderung der TragWinkel kann die Tragfähigkeit benachteiligen und ist deshalb zu unterlassen. Die Auskrümmung des TragWinkels darf max. 80 mm betragen.

Montage mit Klebemörtel



Werden die TragWinkel mit Klebemörtel montiert, empfiehlt es sich, die TragWinkel gleichzeitig mit dem Kleben der Dämmplatten zu versetzen. Auf die Klebefläche des TragWinkels Klebemörtel aufziehen. Element muss vollflächig auf den tragfähigen Untergrund verklebt werden.



TragWinkel dämmplattenbündig anpressen.



Nach dem Aushärten des Klebemörtels Schraubdübel versetzen. Mauerwerke mit Lochsteinen ohne Schlag bohren.



Passtück aus Dämmplattenmaterial für vorhandene Aussparung zuschneiden, Klebemörtel aufziehen und dämmplattenbündig anpressen.

Genauere Lage markieren, damit der TragWinkel nach dem Aufbringen der Putzbeschichtung wieder auffindbar ist.

Montage mit Stellfüßen



Die Verwendung von Stellfüßen empfiehlt sich insbesondere dann, wenn die Montage der TragWinkel vor dem Kleben der Dämmplatten erfolgt.

Bei einer konventionellen Ausführung der Laibung ist es von Vorteil, wenn die Laibungsdämmung bereits aufgebracht ist.

Erstes Bohrloch anzeichnen und bohren. Mauerwerke mit Lochsteinen ohne Schlag bohren.



Stellfüße in den TragWinkel einpressen.



TragWinkel mit Schraubdübel im ersten Loch fixieren und zweites Bohrloch bohren.

TragWinkel mit Schraubdübel im zweiten Loch fixieren und drittes Bohrloch bohren.



Mit den Stellfüßen die TragWinkel auf Fassadenflucht ausrichten. Verstellbereich 5 – 15 mm.

Bei unebenen Untergründen oder bei ausgebrochenen Bohrlöchern sollten U-Scheiben untergelegt werden.



Versetzen des TragWinkels.



Dämmplatten fugenfrei anpassen.
Genau Lage markieren, damit der TragWinkel nach dem Aufbringen der Putzbeschichtung wieder auffindbar ist.

Nachträgliche Arbeiten:

Die TragWinkel können mit handelsüblichen Beschichtungsmaterialien für Wärmedämm-Verbundsysteme ohne Voranstrich beschichtet werden.

Anbauteile werden auf die Putzbeschichtung montiert.

Die Beschichtung muss den Druckkräften, welche durch das Anbauteil entstehen, standhalten.

Für die Verschraubung in den TragWinkel eignen sich Schrauben mit metrischem Gewinde (M-Schrauben).

Holzschrauben und Selbstbohrschrauben sind nicht geeignet.

Verschraubungen dürfen nur in die dafür vorgesehenen Nutzflächen erfolgen.



Bohrloch durch die Compact- und Aluplatte bohren.
Die Bohrtiefe muss 34 – 44 mm betragen.

Bohrdurchmesser

M6	5,0 mm
M8	6,8 mm
M10	8,5 mm
M12	10,2 mm



Gewinde durch die Compact- und Aluplatte schneiden.



Anbauteil in den TragWinkel verschrauben.

Die Verschraubungstiefe in den TragWinkel muss mindestens 29 mm betragen, damit die Verschraubung in der ganzen Dicke der eingeschäumten Aluplatte erfolgt.

Schraubkloben können mit Kontermuttern gegen Verdrehen gesichert werden. Für die Bestimmung der gesamten Verschraubungstiefe muss die genaue Dicke der Beschichtung auf dem TragWinkel bekannt sein. Die notwendige Schraubenlänge ergibt sich aus der Verschraubungstiefe, der Dicke der Beschichtung und der Dicke des Anbauteils.

Anziehmoment M_A

pro M6-Schraube:	5,8 Nm
pro M8-Schraube:	9,7 Nm
pro M10-Schraube:	15,9 Nm
pro M12-Schraube:	25,2 Nm

Für die Anziehmomente der Schrauben sind die Herstellerangaben zu berücksichtigen.

TragWinkel TRA-WIK® ALU RL

Der Baumit TragWinkel TRA-WIK® ALU RL ist ein allgemein bauaufsichtlich zugelassenes Montageelement für Fremdmontagen in Wärmedämm-Verbundsystemen.

Abmessungen/Größe:

Grundfläche:	280 x 125 mm
Dicken:	80 – 300 mm
Compactplatte:	117 x 65 x 6 mm
Nutzfläche:	97 x 45 mm
Dicke Aluplatte:	6 mm
Lochabstand:	100 x 100 mm

Raumgewicht PU: 350 kg/m³

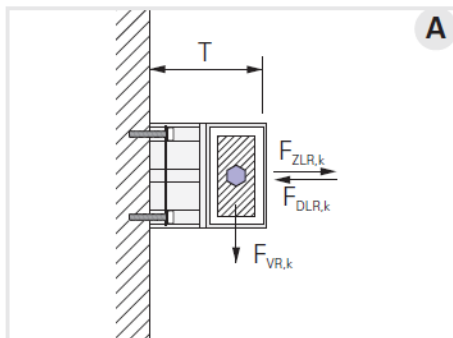
Befestigungsmaterial für Mauerwerk:

Schrauben:	Fischer FUR 10 x 100 FUS
Bohrlochdurchmesser:	10 mm
min. Bohrtiefe:	83 mm
min. Verankerungstiefe:	70 mm
Werkzeugaufnahme:	⊙ 13, Torx T40

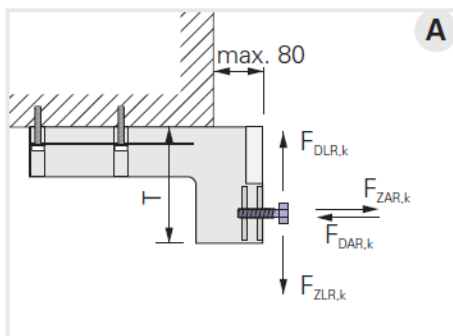
Befestigungsmaterial für Beton:

Schrauben:	Fischer SXS 10 x 80 FUS
Bohrdurchmesser:	10 mm
min. Bohrtiefe:	63 mm
min. Verankerungstiefe:	50 mm
Werkzeugaufnahme:	⊙ 13, Torx T40

Charakteristische Bruchwerte¹⁾:



D mm	60	80	100	120	140	160	180	200	220	240	260	280	300
A F _{VR,k}	-	8.50	7.25	6.15	5.15	4.25	3.55	2.90	2.45	2.10	1.85	1.75	1.80
F _{ZLR,k}	-	3.05	3.20	3.35	3.45	3.55	3.60	3.60	3.60	3.60	3.60	3.60	3.60
F _{DLR,k}	-	6.70	6.70	6.70	6.70	6.70	6.70	6.70	6.55	6.35	6.15	5.90	5.60
F _{ZAR,k}	-	15.4	12.9	10.6	8.65	6.90	5.45	4.30	3.40	2.75	2.40	2.30	2.30
F _{DAR,k}	-	9.90	8.40	7.05	5.85	4.85	3.95	3.25	2.70	2.25	2.00	1.95	1.95



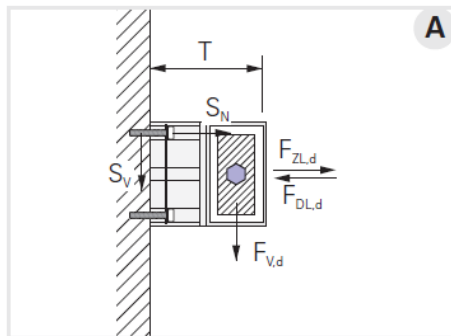
F _{VR,k}	kN	Bruchlast der Querkraft (charakteristischer Widerstand)
F _{ZLR,k}	kN	Bruchlast der lateralen Zugkraft (charakteristischer Widerstand)
F _{DLR,k}	kN	Bruchlast der lateralen Druckkraft (charakteristischer Widerstand)
F _{ZAR,k}	kN	Bruchlast der axialen Zugkraft (charakteristischer Widerstand)
F _{DAR,k}	kN	Bruchlast der axialen Druckkraft (charakteristischer Widerstand)

¹⁾ Für sicherheitsrelevante Lasten sind die Bestimmungen der allgemeinen bauaufsichtlichen Zulassung Z-10.9-648 maßgebend.

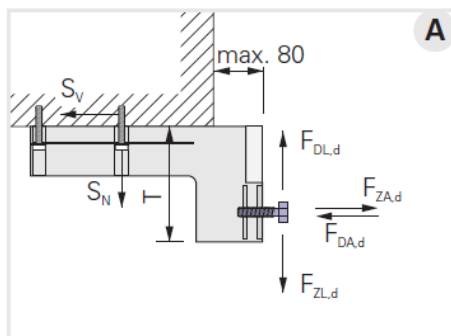
Technische Zusatzinformation - Stand 04-04/18

Bemessungswert der Widerstände²⁾:

Materialsicherheitsbeiwert γ_M ist enthalten.



D mm	60	80	100	120	140	160	180	200	220	240	260	280	300
A $F_{VR,d}$	-	3.60	3.10	2.60	2.20	1.80	1.50	1.25	1.05	0.90	0.79	0.75	0.77
$F_{ZLR,d}$	-	1.30	1.35	1.45	1.45	1.50	1.55	1.55	1.55	1.55	1.55	1.55	1.55
$F_{DLR,d}$	-	2.85	2.85	2.85	2.85	2.85	2.85	2.85	2.80	2.70	2.60	2.50	2.40
$F_{ZAR,d}$	-	6.55	5.50	4.50	3.70	2.95	2.30	1.85	1.45	1.15	1.00	1.00	1.00
$F_{DAR,d}$	-	4.20	3.60	3.00	2.50	2.05	1.70	1.40	1.15	0.96	0.85	0.83	0.83



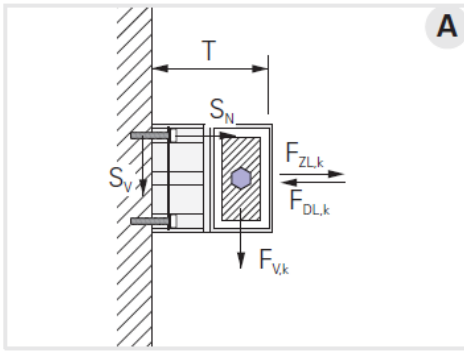
Nachweis der Ausnutzung des TragWinkels:

$$\beta = \frac{F_{V,d}}{F_{VR,d}} + \frac{F_{ZL,d}}{F_{ZLR,d}} + \frac{F_{DL,d}}{F_{DLR,d}} + \frac{F_{ZA,d}}{F_{ZAR,d}} + \frac{F_{DA,d}}{F_{DAR,d}} \leq 1.0$$

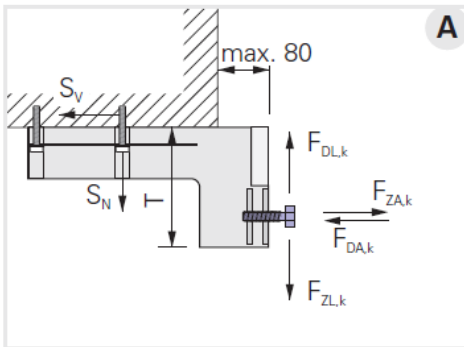
- $F_{V,d}$ Querbeanspruchung auf Montageelement (Bemessungswert)
- $F_{ZL,d}$ Laterale Zugbeanspruchung auf Montageelement (Bemessungswert)
- $F_{DL,d}$ Laterale Druckbeanspruchung auf Montageelement (Bemessungswert)
- $F_{ZA,d}$ Axiale Zugbeanspruchung auf Montageelement (Bemessungswert)
- $F_{DA,d}$ Axiale Druckbeanspruchung auf Montageelement (Bemessungswert)
- $F_{VR,d}$ Bemessungswiderstand der Querkraft auf Montageelement
- $F_{ZLR,d}$ Bemessungswiderstand der lateralen Zugkraft des Montageelements
- $F_{DLR,d}$ Bemessungswiderstand der lateralen Druckkraft des Montageelements
- $F_{ZAR,d}$ Bemessungswiderstand der axialen Zugkraft des Montageelements
- $F_{DAR,d}$ Bemessungswiderstand der axialen Druckkraft des Montageelements
- S_N Zugbeanspruchung auf Dübel
- S_V Querbeanspruchung auf Dübel

²⁾ Für sicherheitsrelevante Lasten sind die Bestimmungen der allgemeinen bauaufsichtlichen Zulassung Z-10.9-648 maßgebend.

Zulässige Lasten³⁾:



D mm	60	80	100	120	140	160	180	200	220	240	260	280	300
$F_{V,zul}$	-	2.60	2.20	1.85	1.55	1.30	1.10	0.88	0.75	0.64	0.56	0.53	0.55
$F_{ZL,zul}$	-	0.95	0.95	1.00	1.05	1.10	1.10	1.10	1.10	1.10	1.10	1.10	1.10
$F_{DL,zul}$	-	2.05	2.05	2.05	2.05	2.05	2.05	2.05	2.00	1.95	1.85	1.80	1.70
$F_{ZA,zul}$	-	4.70	3.90	3.25	2.65	2.10	1.65	1.30	1.05	0.84	0.73	0.70	0.70
$F_{DA,zul}$	-	3.00	2.55	2.15	1.80	1.50	1.20	1.00	0.82	0.69	0.61	0.59	0.59



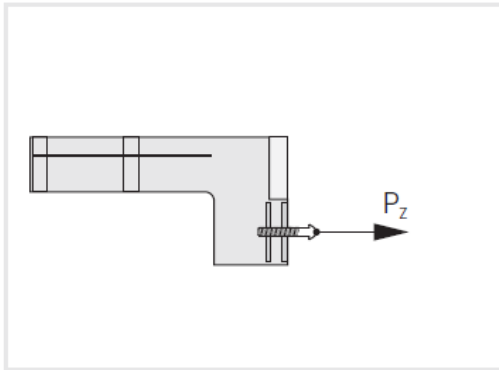
Nachweis der Ausnutzung der TragWinkels:

$$\beta = \frac{F_{V,k}}{F_{V,zul}} + \frac{F_{ZL,k}}{F_{ZL,zul}} + \frac{F_{DL,k}}{F_{DL,zul}} + \frac{F_{ZA,k}}{F_{ZA,zul}} + \frac{F_{DA,k}}{F_{DA,zul}} \leq 1.0$$

- $F_{V,k}$ Querbeanspruchung auf Montageelement (charakteristischer Wert)
- $F_{ZL,k}$ Laterale Zugbeanspruchung auf Montageelement (charakteristischer Wert)
- $F_{DL,k}$ Laterale Druckbeanspruchung auf Montageelement (charakteristischer Wert)
- $F_{ZA,k}$ Axiale Zugbeanspruchung auf Montageelement (charakteristischer Wert)
- $F_{DA,k}$ Axiale Druckbeanspruchung auf Montageelement (charakteristischer Wert)
- $F_{V,zul}$ Zulässige Querbeanspruchung auf Montageelement
- $F_{ZL,zul}$ Zulässige laterale Zugbeanspruchung auf Montageelement
- $F_{DL,zul}$ Zulässige laterale Druckbeanspruchung auf Montageelement
- $F_{ZA,zul}$ Zulässige axiale Zugbeanspruchung auf Montageelement
- S_N Zugbeanspruchung auf Dübel (charakteristischer Wert)
- S_V Querbeanspruchung auf Dübel (charakteristischer Wert)

³⁾ Für sicherheitsrelevante Lasten sind die Bestimmungen der allgemeinen bauaufsichtlichen Zulassung Z-10.9-648 maßgebend.

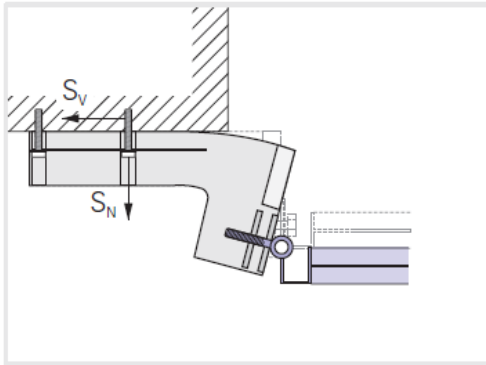
Empfohlene Gebrauchslasten:



Empfohlene Gebrauchslast Zugkraft auf Verschraubung in der Aluplatte

Zugkraft Pz pro M6-Schraube:	3,1 kN
Zugkraft Pz pro M8-Schraube:	3,9 kN
Zugkraft Pz pro M10-Schraube:	5,1 kN
Zugkraft Pz pro M12-Schraube:	6,7 kN

Bei den angegebenen Werten handelt es sich um Schraubenauszugskräfte einer Einzelschraube aus der Aluplatte.



Beanspruchung der Befestigung am Untergrund⁴⁾ (charakteristische Werte pro Schraube)

Anbindung Bauteil an TragWinkel gelenkig.

$$S_N = (0.01 \cdot T - 0.36) \cdot F_{V,k} + 1.338 \cdot F_{ZL,k} + (0.0057 \cdot T - 0.206) \cdot F_{ZA,k}$$

$$S_V = \sqrt{1.431 \cdot F_{V,k}^2 + 0.111 \cdot F_{ZA,k}^2 + 0.351 \cdot F_{V,k} \cdot F_{ZA,k}}$$

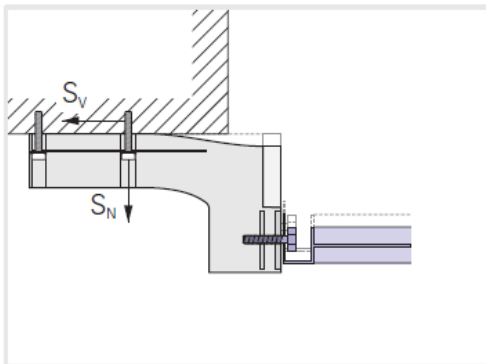
$$S = \sqrt{S_N^2 + S_V^2}$$

Anbindung Bauteil an TragWinkel biegesteif (keine Verdrehung der Befestigung des Bauteils).

$$S_N = (0.005 \cdot T - 0.18) \cdot F_{V,k} + 0.835 \cdot F_{ZL,k} + (0.00286 \cdot T - 0.10285) \cdot F_{A,k}$$

$$S_V = \sqrt{0.570 \cdot F_{V,k}^2 + 0.111 \cdot F_{A,k}^2 + 0.287 \cdot F_{V,k} \cdot F_{A,k}}$$

$$S = \sqrt{S_N^2 + S_V^2}$$



- S_N Zugbeanspruchung auf Dübel (charakteristischer Wert) in kN
- S_V Querbeanspruchung auf Dübel (charakteristischer Wert) in kN
- S Schrägzugbeanspruchung auf Dübel (charakteristischer Wert) in kN
- $F_{V,k}$ Querbeanspruchung auf Montageelement (charakteristischer Wert) in kN
- $F_{ZL,k}$ Laterale Zugbeanspruchung auf Montageelement (charakteristischer Wert) in kN
- $F_{ZA,k}$ Axiale Zugbeanspruchung auf Montageelement (charakteristischer Wert) in kN
- T Typ Montageelement in mm

⁴⁾ Die Druckbeanspruchungen $F_{DL,k}$ und $F_{DA,k}$ sind in der Berechnung der Befestigungskräfte S_N und S_V nicht enthalten.

Technische Zusatzinformation - Stand 04-04/18

Zulässige Lasten eines Einzeldübels⁵⁾ Fischer SXS 10 (Beton):

Verankerungsgrund Anchorage			$S_{NR,zul}$ kN	$S_{VR,zul}$ kN
Beton	Concrete	≥ C20/25	1.65	2.98

Empfohlene Lasten eines Einzeldübels⁶⁾ Fischer FUR 10 (Mauerwerk):

Verankerungsgrund Anchorage			f_b N/mm ²	$S_{R,empf}$ kN
Vollziegel	Solid brick	Mz	12	0.86
Kalksandvollstein	Solid sand-lime brick	KS	20	1.00
Hochlochziegel	Vertically perforated brick	HLz,2DF	20	0.57
Kalksandlochstein	Sand-lime perforated brick	KSL	16	0.71
Leichtbeton-Hohlblockstein	Lightweight concrete hollow block	Hbl	2	0.25
Leichtbeton Vollstein	Lightweight concrete solid brick	V	6	0.57
Porenbeton	Porous concrete		6	0.30

Nachweis der Ausnutzung der mechanischen Befestigung bei Beton

$$\beta = \frac{S_N}{S_{NR,zul}} \leq 1.0$$

$$\beta = \frac{S_V}{S_{VR,zul}} \leq 1.0$$

$$\beta = \frac{S_N}{S_{NR,zul}} + \frac{S_V}{S_{VR,zul}} \leq 1.2$$

Nachweis der Ausnutzung der mechanischen Befestigung bei Mauerwerk

$$\beta = \frac{S}{S_{R,empf}} \leq 1.0$$

S_N	kN	Zugbeanspruchung auf Dübel (charakteristischer Wert)
S_V	kN	Querbeanspruchung auf Dübel (charakteristischer Wert)
S	kN	Schrägzugbeanspruchung auf Dübel (charakteristischer Wert)
$S_{NR,zul}$	kN	Zulässige Zugbeanspruchung auf Dübel
$S_{VR,zul}$	kN	Zulässige Querbelastung auf Dübel
$S_{R,empf}$	kN	Empfohlene Schrägzugbeanspruchung auf Dübel
f_b	N/mm ²	Druckfestigkeit Mauerwerk

⁵⁾ Es sind die Bestimmungen der allgemeinen bauaufsichtlichen Zulassung Z-21.2-1734 und der Europäischen Technischen Zulassung ETA-09/0352 maßgebend.

⁶⁾ Die angegebenen Lasten gelten für Zuglast, Querlast und Schrägzug unter jedem Winkel. Für tragende Anbauteile sind die Bestimmungen der allgemeinen bauaufsichtlichen Zulassung ETA-13/0235 maßgebend (siehe auch Anforderungen an die mechanische Befestigung).

Anforderungen an die mechanische Befestigung:

Die Eignung des mitgelieferten Befestigungsmaterials muss für den vorliegenden Untergrund überprüft werden. Bei unbekanntem Untergrund sind Ausziehversuche der Befestigungsmittel vor Montagebeginn am Objekt notwendig.

Für tragende Anbauteile sind Schraubdübel im Mauerwerk nicht geeignet. Die Befestigung muss mit Injektions-Gewindestangen erfolgen. Für die Einhaltung der Schraubenabstände können bei Bedarf Adapterplatten oder -konsolen eingesetzt werden.

Die Montagevorschriften des Herstellers sind zu beachten.

Weitere Angaben unter: www.fischer.de

Anforderungen an den Untergrund

Die TragWinkel müssen vollflächig auf dem Untergrund aufliegen. Ist dies nicht gewährleistet, ist eine vollflächige Verklebung Voraussetzung oder die TragWinkel müssen mit Stellfüßen montiert werden.

Verarbeitung:

Der Baumit TragWinkel TRA-WIK® ALU RL darf vor dem Einbau keine Beschädigungen aufweisen, welche die statische Tragfähigkeit beeinträchtigen und darf nicht über längere Zeit der Witterung ausgesetzt worden sein. Jegliche Abänderung der TragWinkel kann die Tragfähigkeit benachteiligen und ist deshalb zu unterlassen. Die Auskragung des TragWinkels darf max. 80 mm betragen.

Montage mit Klebemörtel



Werden die TragWinkel mit Klebemörtel montiert, empfiehlt es sich, die TragWinkel gleichzeitig mit dem Kleben der Dämmplatten zu versetzen. Auf die Klebefläche des TragWinkels Klebemörtel aufziehen. Element muss vollflächig auf den tragfähigen Untergrund verklebt werden.



TragWinkel dämmplattenbündig anpressen.



Nach dem Aushärten des Klebemörtels Schraubdübel versetzen. Mauerwerke mit Lochsteinen ohne Schlag bohren.



Passtück aus Dämmplattenmaterial für vorhandene Aussparung zuschneiden, Klebemörtel aufziehen und dämmplattenbündig anpressen.

Genauere Lage markieren, damit der TragWinkel nach dem Aufbringen der Putzbeschichtung wieder auffindbar ist.

Montage mit Stellfüßen



Die Verwendung von Stellfüßen empfiehlt sich insbesondere dann, wenn die Montage der TragWinkel vor dem Kleben der Dämmplatten erfolgt.

Bei einer konventionellen Ausführung der Laibung ist es von Vorteil, wenn die Laibungsdämmung bereits aufgebracht ist.

Erstes Bohrloch anzeichnen und bohren. Mauerwerke mit Lochsteinen ohne Schlag bohren.



Stellfüße in den TragWinkel einpressen.



TragWinkel mit Schraubdübel im ersten Loch fixieren und zweites Bohrloch bohren.
TragWinkel mit Schraubdübel im zweiten Loch fixieren und drittes Bohrloch bohren.



Mit den Stellfüßen die TragWinkel auf Fassadenflucht ausrichten. Verstellbereich 5 – 15 mm.
Bei unebenen Untergründen oder bei ausgebrochenen Bohrlöchern sollten U-Scheiben untergelegt werden.



Versetzen des TragWinkels.



Dämmplatten fugenfrei anpassen.
Genaue Lage markieren, damit der TragWinkel nach dem Aufbringen der Putzbeschichtung wieder auffindbar ist.

Nachträgliche Arbeiten:

Die TragWinkel können mit handelsüblichen Beschichtungsmaterialien für Wärmedämm-Verbundsysteme ohne Voranstrich beschichtet werden.

Anbauteile werden auf die Putzbeschichtung montiert.

Die Beschichtung muss den Druckkräften, welche durch das Anbauteil entstehen, standhalten.

Für die Verschraubung in den TragWinkel eignen sich Schrauben mit metrischem Gewinde (M-Schrauben).

Holzschrauben und Selbstbohrschrauben sind nicht geeignet.

Verschraubungen dürfen nur in die dafür vorgesehenen Nutzflächen erfolgen.



Bohrloch durch die Compact- und Aluplatte bohren.
Die Bohrtiefe muss 34 – 44 mm betragen.

Bohrdurchmesser

M6	5,0 mm
M8	6,8 mm
M10	8,5 mm
M12	10,2 mm



Gewinde durch die Compact- und Aluplatte schneiden.



Anbauteil in den TragWinkel verschrauben.

Die Verschraubungstiefe in den TragWinkel muss mindestens 29 mm betragen, damit die Verschraubung in der ganzen Dicke der eingeschäumten Aluplatte erfolgt.

Schraubkloben können mit Kontermuttern gegen Verdrehen gesichert werden. Für die Bestimmung der gesamten Verschraubungstiefe muss die genaue Dicke der Beschichtung auf dem TragWinkel bekannt sein.

Die notwendige Schraubenlänge ergibt sich aus der Verschraubungstiefe, der Dicke der Beschichtung und der Dicke des Anbauteils.

Anziehmoment M_A

pro M6-Schraube:	5,8 Nm
pro M8-Schraube:	9,7 Nm
pro M10-Schraube:	15,9 Nm
pro M12-Schraube:	25,2 Nm

Für die Anziehmomente der Schrauben sind die Herstellerangaben zu berücksichtigen.

Unsere anwendungstechnischen Empfehlungen, die wir zur Unterstützung des Käufers/Verarbeiters aufgrund unserer Erfahrungen geben, entsprechen dem derzeitigen Erkenntnisstand in Wissenschaft und Praxis. Sie sind unverbindlich und begründen kein vertragliches Rechtsverhältnis und keine Nebenverpflichtungen aus dem Kaufvertrag. Sie entbinden den Käufer nicht davon, unsere Produkte auf ihre Eignung für den vorgesehenen Verwendungszweck selbst zu prüfen. Die allgemeinen Regeln der Bautechnik müssen eingehalten werden. Änderungen, die dem technischen Fortschritt und der Verbesserung des Produktes oder seiner Anwendung dienen, behalten wir uns vor. Mit Erscheinen dieser Technischen Information sind frühere Ausgaben ungültig. Aktuellste Informationen entnehmen Sie unseren Internet-Seiten. Es gelten für alle Geschäftsfälle unsere aktuellen Verkaufs- und Lieferbedingungen sowie die Bestimmungen für die Aufstellung und Nutzung unserer Silos und Mischanlagen.

Baumit GmbH, Reckenberg 12, 87541 Bad Hindelang,
Telefon: 08324 921-0, Telefax: 08324 921-1029,
E-Mail: info@baumit.de, Internet: www.baumit.com