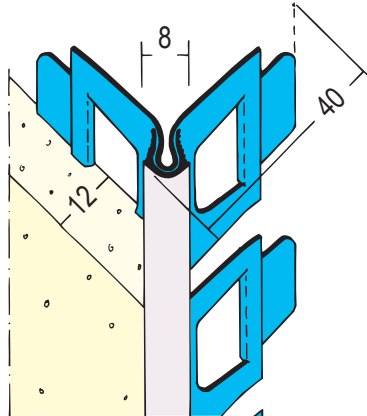


Produktdatenblatt

Stand: 02.12.2020 | 13:23

ART.-NR. 1041



Bezeichnung	Kantenprofil für den Innen- und Außenputz 12 mm, runder Kopf
Beschreibung	Das PROTEKTOR Kantenprofil aus verzinktem Stahl mit PVC-Überzug und eingeschnittenen Schenkeln ist geeignet für den Innen- und Außenputz ab 12 mm. Zur Herstellung von Rundbögen und sauberen Kanten bei gewendelten Treppen. Kleinstmöglicher Radius 50 cm.
Sparte	Putz
Produktklasse	Außenputz / Innenputz
Produktgruppe	Kantenprofile
Putzdicke	12,0 mm
Werkstoff	Stahl, verzinkt mit PVC-Überzug
Verzinkung	Z 275
Norm	EN 13658-2
Produktlänge	250,0 cm
Schenkellänge	40 mm
Abrundungsradius	4 mm
Produktfarbe	■ weiß (10)
Brandverhalten	E
Einsatzgebiete	Speziell entwickelt für Schulen und Kindergärten. Erfüllt die Richtlinien und Anforderungen der gesetzlichen Unfallverhütungsvorschriften (siehe Technik-Information).
Verpackungseinheit	15 STB / 35 KAR
Anmerkung	Bitte beachten Sie auch folgende Merkblätter: *Merkblatt Planung und Anwendung von metallischen Putzprofilen; Herausgeber: Europäischer Fachverband Europrofiles, www.europrofiles.com *Merkblatt Putz und Trockenbau in Feuchträumen; Herausgeber: Zentralverband des Deutschen Baugewerbes, www.zdb.de *Merkblatt Winterbaustellen; Herausgeber: Bundesverband der Gipsindustrie e.V., www.gips.de

PROTEKTORWERK
Florenz Maisch GmbH & Co. KG
Postfach 1420, D-76554 Gaggenau
Viktoriastr. 58, D-76571 Gaggenau

Tel. +49 7225 977 - 0
Fax +49 7225 9 77 - 111
info@protektor.com
www.protektor.com



Produktdatenblatt

Stand: 02.12.2020 | 13:23

ART.-NR. 1041

Das vorliegende Produktdatenblatt entspricht dem aktuellen Entwicklungsstand unserer Produkte und verliert bei Erscheinen einer Neuausgabe seine Gültigkeit. Vergewissern Sie sich, dass Sie jeweils die neueste Ausgabe dieser Information verwenden. Gewährleistung und Haftung richten sich bei Lieferung nach unseren allgem. Geschäftsbedingungen. Beachten Sie bitte die Anwendungs- Montage- und Lagerrichtlinien.

Alle Angaben ohne Gewähr. Technische Änderungen vorbehalten! Produktabbildungen können vom Lieferprodukt abweichen. Ausschreibungstexte, Montagehinweise und Leistungserklärungen (soweit gesetzl. vorgeschrieben) finden Sie auf unserer Homepage. Bitte achten Sie der Umwelt zuliebe auf eine fachgerechte Entsorgung!

PROTEKTORWERK
Florenz Maisch GmbH & Co. KG
Postfach 1420, D-76554 Gaggenau
Viktoriastr. 58, D-76571 Gaggenau

Tel. +49 7225 977 - 0
Fax +49 7225 9 77 - 111
info@protektor.com
www.protektor.com

