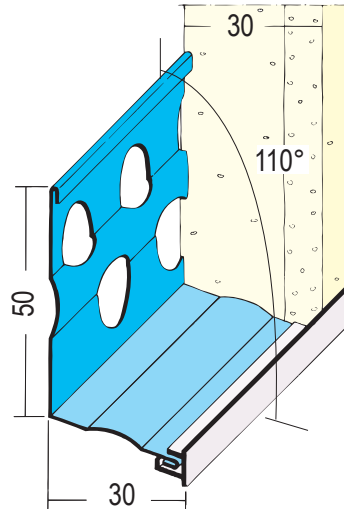


Produktdatenblatt

Stand: 02.12.2020 | 13:26

ART.-NR. 1263



Bezeichnung	Sockelprofil für den Wärmedämmputz 30 mm
Beschreibung	Kanten-, Sockel- und Stutzprofile aus verzinktem Stahl mit PVC-Überzug für die exakte Begrenzung von Dämmputzflächen. Sockelprofile zur Herstellung horizontaler Anschlüsse mit Winkelstellung von 110° für eine zuverlässige Tropfkante.
Sparte	Putz
Produktklasse	Wärmedämmputz
Produktgruppe	Sockelprofile
Putzdicke	30,0 mm
Werkstoff	Stahl, verzinkt mit PVC-Überzug
Norm	EN 13658-2
Produktlänge	300,0 cm
Winkelstellung	110°
Produktfarbe	■ weiß (10)
Brandverhalten	E
Verpackungseinheit	15 STB / 63 BUN

Das vorliegende Produktdatenblatt entspricht dem aktuellen Entwicklungsstand unserer Produkte und verliert bei Erscheinen einer Neuausgabe seine Gültigkeit. Vergewissern Sie sich, dass Sie jeweils die neueste Ausgabe dieser Information verwenden. Gewährleistung und Haftung richten sich bei Lieferung nach unseren allgem. Geschäftsbedingungen. Beachten Sie bitte die Anwendungs- Montage- und Lagerrichtlinien.

Alle Angaben ohne Gewähr. Technische Änderungen vorbehalten! Produktabbildungen können vom Lieferprodukt abweichen. Ausschreibungstexte, Montagehinweise und Leistungserklärungen (soweit gesetzl. vorgeschrieben) finden Sie auf unserer Homepage. Bitte achten Sie der Umwelt zuliebe auf eine fachgerechte Entsorgung!

PROTEKTORWERK
Florenz Maisch GmbH & Co. KG
Postfach 1420, D-76554 Gaggenau
Viktoriastr. 58, D-76571 Gaggenau

Tel. +49 7225 977 - 0
Fax +49 7225 9 77 - 111
info@protektor.com
www.protektor.com

