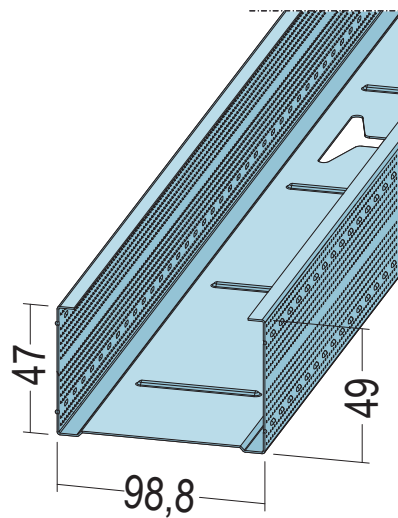


Produktdatenblatt

Stand: 26.11.2020 | 08:37

ART.-NR. 5216



Bezeichnung	C-Wandprofil CW 100-06
Beschreibung	Einsatzbereich als Ständerprofil für Wände/Vorsatzschalen oder als Tragprofil für freigespannte Decken. H-Ausstanzungen Stabanfang alle 250 mm danach alle 500 mm fortlaufend.
Sparte	Trockenbau
Produktklasse	Standardprofile für Decke und Wand
Produktgruppe	MAXI-CW-Profile
Werkstoff	Stahlblech, verzinkt
Materialdicke	0,6 mm
Verzinkung	nach Norm
Norm	EN 14195
Norm	DIN18182-1
Produktlänge	250,0 cm, 260,0 cm, 275,0 cm, 300,0 cm, 325,0 cm, 350,0 cm, 375,0 cm, 400,0 cm, 450,0 cm, 500,0 cm, 600,0 cm
Produktbreite	98,8 mm
Brandverhalten	A1
Verpackungseinheit	8 STB / 8 BUN
Anmerkung	H-Ausstanzungen Stabanfang alle 250 mm danach alle 500 mm

Das vorliegende Produktdatenblatt entspricht dem aktuellen Entwicklungsstand unserer Produkte und verliert bei Erscheinen einer Neuausgabe seine Gültigkeit. Vergewissern Sie sich, dass Sie jeweils die neueste Ausgabe dieser Information verwenden. Gewährleistung und Haftung richten sich bei Lieferung nach unseren allgem. Geschäftsbedingungen. Beachten Sie bitte die Anwendungs- Montage- und Lagerrichtlinien.

Alle Angaben ohne Gewähr. Technische Änderungen vorbehalten! Produktabbildungen können vom Lieferprodukt abweichen. Ausschreibungstexte, Montagehinweise und Leistungserklärungen (soweit gesetzl. vorgeschrieben) finden Sie auf unserer Homepage. Bitte achten Sie der Umwelt zuliebe auf eine fachgerechte Entsorgung!

PROTEKTORWERK
Florenz Maisch GmbH & Co. KG
Postfach 1420, D-76554 Gaggenau
Viktoriastr. 58, D-76571 Gaggenau

Tel. +49 7225 977 - 0
Fax +49 7225 9 77 - 111
info@protektor.com
www.protektor.com

