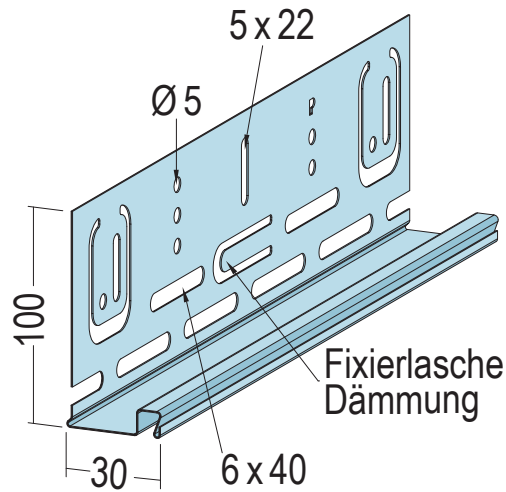


Produktdatenblatt

Stand: 16.12.2020 | 15:58

ART.-NR. 5570



Bezeichnung	Balkennivellierwinkel ohne Kederprofil 100 x 30 mm
Beschreibung	Einsatzbereich für Holzbalkendecken bzw. im Dachgeschossausbau. Kederprofil 5580 zur Befestigung der Folie muss bei Bedarf separat bestellt werden. Alternativ kann die Folie mit einem geeigneten doppelseitigen Klebeband fixiert werden.
Sparte	Trockenbau
Produktklasse	Spezialprodukte
Produktgruppe	Balkennivellierwinkel
Werkstoff	Stahlblech, verzinkt
Materialdicke	0,7 mm
Verzinkung	nach Norm
Produktlänge	260,0 cm
Produktbreite	100,0 mm
Brandverhalten	A1
Verpackungseinheit	8 STB / 60 BUN

Das vorliegende Produktdatenblatt entspricht dem aktuellen Entwicklungsstand unserer Produkte und verliert bei Erscheinen einer Neuausgabe seine Gültigkeit. Vergewissern Sie sich, dass Sie jeweils die neueste Ausgabe dieser Information verwenden. Gewährleistung und Haftung richten sich bei Lieferung nach unseren allgem. Geschäftsbedingungen. Beachten Sie bitte die Anwendungs- Montage- und Lagerrichtlinien.

Alle Angaben ohne Gewähr. Technische Änderungen vorbehalten! Produktabbildungen können vom Lieferprodukt abweichen. Ausschreibungstexte, Montagehinweise und Leistungserklärungen (soweit gesetzl. vorgeschrieben) finden Sie auf unserer Homepage. Bitte achten Sie der Umwelt zuliebe auf eine fachgerechte Entsorgung!

PROTEKTORWERK
Florenz Maisch GmbH & Co. KG
Postfach 1420, D-76554 Gaggenau
Viktoriastr. 58, D-76571 Gaggenau

Tel. +49 7225 977 - 0
Fax +49 7225 9 77 - 111
info@protektor.com
www.protektor.com

