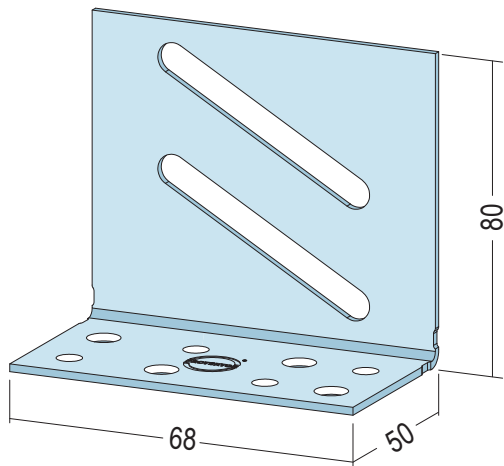


Produktdatenblatt

Stand: 02.12.2020 | 13:58

ART.-NR. 6183



Bezeichnung	Anschlusswinkel für UA 75 / UA 100
Beschreibung	Zur Befestigung von UA-Profilen an Boden und Decke.
Sparte	Trockenbau
Produktklasse	Zubehör für Decke und Wand
Produktgruppe	Winkel für UA-Profile
Werkstoff	Stahlblech, verzinkt
Materialdicke	2,0 mm
Produktbreite	68,0 mm
Brandverhalten	A1
Tragfähigkeitsklasse	k.A.
Verpackungseinheit	25 ST / 252 BUN

Das vorliegende Produktdatenblatt entspricht dem aktuellen Entwicklungsstand unserer Produkte und verliert bei Erscheinen einer Neuausgabe seine Gültigkeit. Vergewissern Sie sich, dass Sie jeweils die neueste Ausgabe dieser Information verwenden. Gewährleistung und Haftung richten sich bei Lieferung nach unseren allgem. Geschäftsbedingungen. Beachten Sie bitte die Anwendungs- Montage- und Lagerrichtlinien.

Alle Angaben ohne Gewähr. Technische Änderungen vorbehalten! Produktabbildungen können vom Lieferprodukt abweichen. Ausschreibungstexte, Montagehinweise und Leistungserklärungen (soweit gesetzl. vorgeschrieben) finden Sie auf unserer Homepage. Bitte achten Sie der Umwelt zuliebe auf eine fachgerechte Entsorgung!

PROTEKTORWERK
Florenz Maisch GmbH & Co. KG
Postfach 1420, D-76554 Gaggenau
Viktoriastr. 58, D-76571 Gaggenau

Tel. +49 7225 977 - 0
Fax +49 7225 9 77 - 111
info@protektor.com
www.protektor.com

