

# GLORIA®

Geräte für Haus und Garten



## Hochleistungsprüheräte – Profiline

405 T, 405 TKS, 505 T

410 T, 410 TI, 410 TRK, 410 TKS, 510 T, 510 TRK

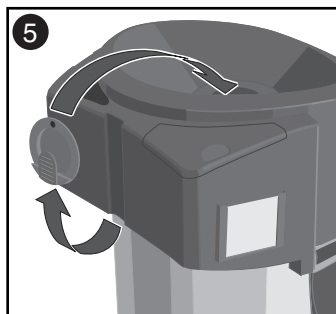
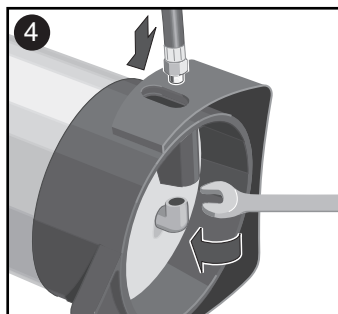
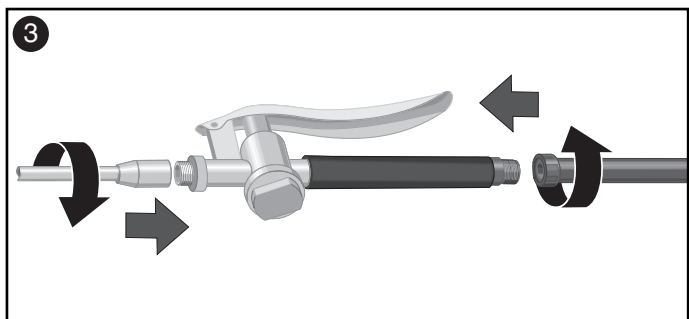
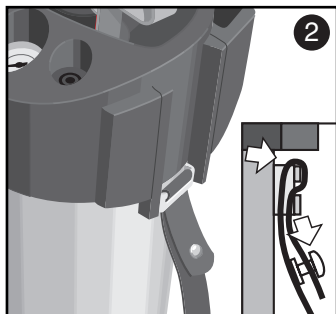
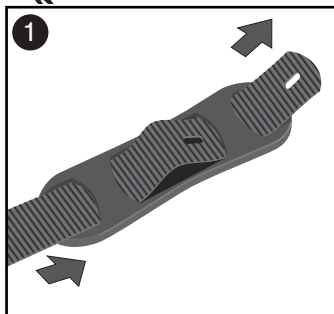
DE	Betriebsanleitung	8 - 17
GB	Instructions for use	18 - 27
FR	Mode d'emploi	28 - 37
NL	Gebruiksaanwijzing	38 - 47
IT	Istruzioni per l'uso	48 - 58
ES	Instrucciones de uso	59 - 68
PT	Instruções de utilização	69 - 79
DK	Betjeningsvejledning	80 - 89
SV	Bruksanvisning	90 - 98
NO	Bruksanvisning	99 - 108
FI	Käyttöohje	109 - 117
GR	Οδηγίες χρήσης	118 - 130





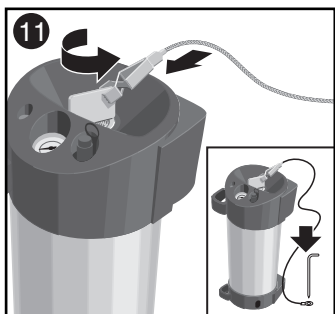
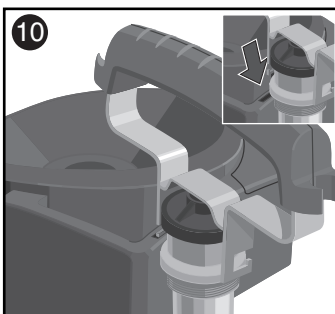
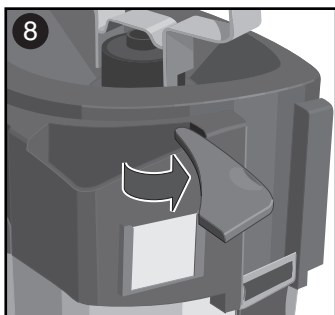
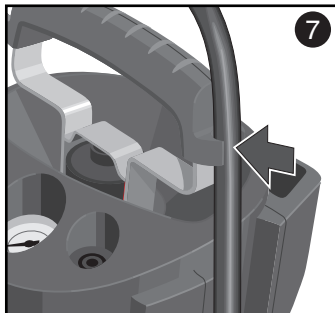
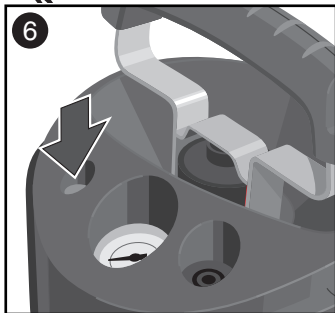


## 5 L. Profiline 405 T / 405 TKS / 505 T



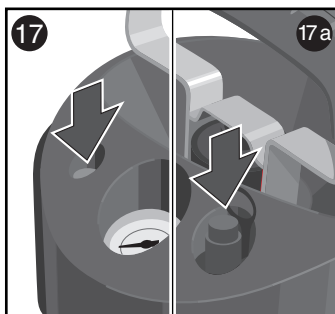
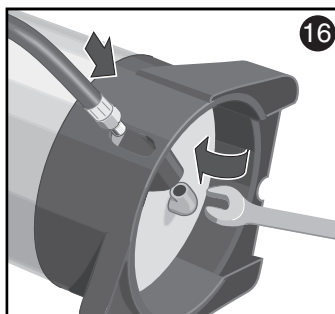
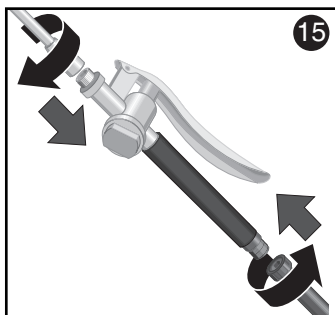
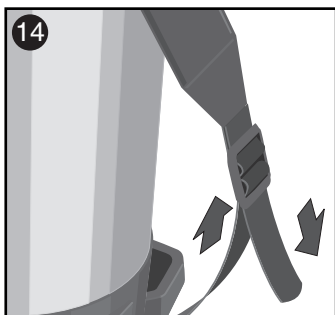
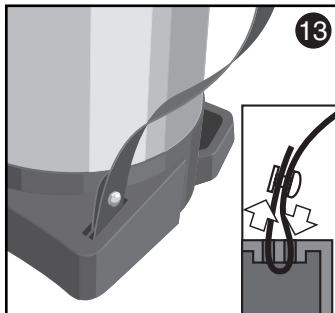
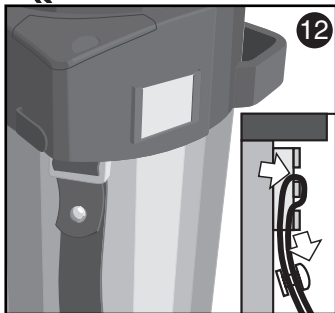


## 5 L. Profiline 405 T / 405 TKS / 505 T



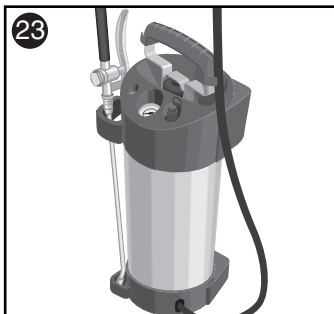
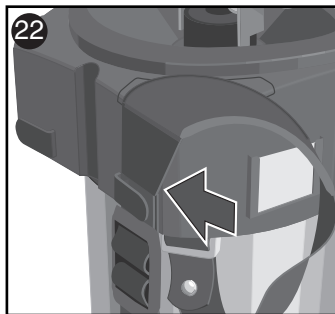
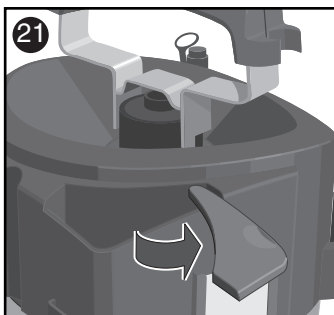
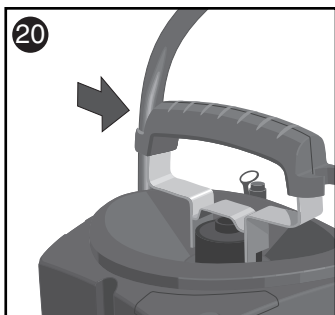
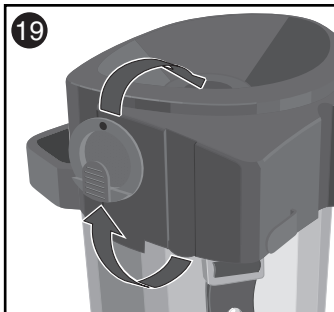
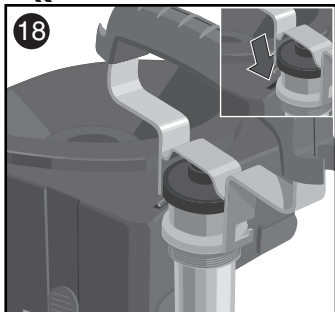


10 L. Profiline 410 T / 410 TI / 410 TRK / 410 TKS / 510 T / 510 TRK



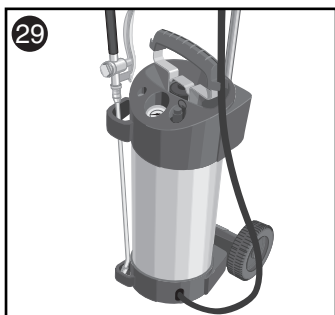
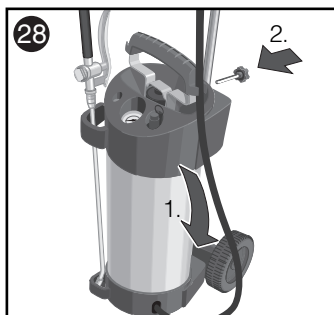
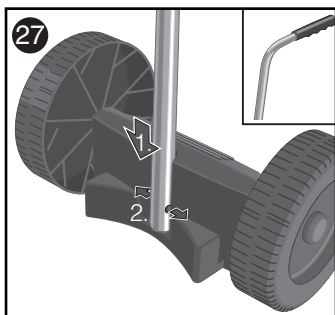
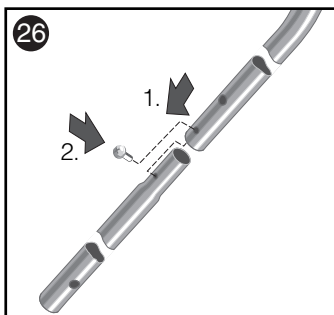
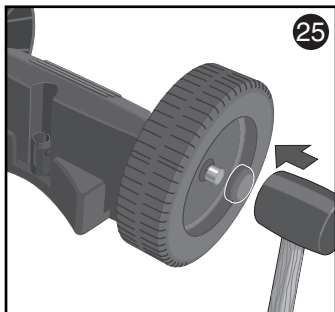
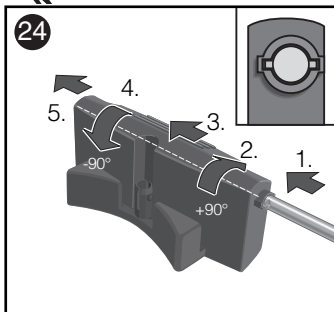


# 10 L. Profiline 410 T / 410 TI / 410 TRK / 410 TKS / 510 T / 510 TRK





## 410 TRK / 510 TRK



# Technische Daten

Hochleistungsprüfgeräte	405 T	405 TKS	410 T	410 TI	410 TRK	410 TKS	505 T	510 T	510 TRK
max. Einfüllmenge in Liter	5	5	10	10	10	10	5	10	10
Gesamt-Behälterinhalt in Liter	8	8	13,7	13,7	13,7	13,7	8	13,7	13,7
zul. Betriebsüberdruck 6 bar	x	x	x	x	x	x	x	x	x
zul. Betriebstemperatur 0°C bis +50°C	x	x	x	x	x	x	x	x	x
Voller Druckwechsel 0 bar bis 6 bar	4,4	4,5	5,6	max. 5000	Lastwechsel	5,7	4,35	5,5	7,0
Leergewicht in kg	-	-	-	5,6	7,0	-	-	-	x
Transportwagen	-	-	-	-	x	-	-	-	x
Kompressoranschluss	-	x	-	-	x	x	-	-	x
Sprührohrhalterung	x	x	x	x	x	x	x	x	x
Druckentlastungsventil	x	x	x	x	x	x	x	x	x
Rückenstütze	-	-	x	x	x	x	-	x	x

## Sicherheitseinrichtungen

### Düse: (Serie)

Flachstrahl/80°

max. Fördermenge

Rückstoßkraft an der Düse

Gerät öffnet

Behälterwerkstoff:

- Stahl, innen beschichtet

- Edelstahl

Werkstoff der Pumpe

Maschenweite des Filters

im Schmelzschlussventil

Restmenge bei waagerechter

Entleerung

Sicherheitsventil mit Druckentlastungsventil, Manometer

x	x	x	x	x	x	x	x	x	x
1l/min.	1l/min.	1l/min.	1l/min.	2,23l/min.	2,23l/min.	1l/min.	1l/min.	1l/min.	1l/min.
x	x	x	-	x	x	x	x	x	x
x	x	x	x	x	x	-	-	-	-
-	-	-	-	-	-	x	x	x	x
Messing	Messing	Messing	Messing	Messing	Messing	Messing	Messing	Messing	Messing
0,9 mm	0,9 mm	0,9 mm	0,9 mm	0,9 mm	0,9 mm	0,9 mm	0,9 mm	0,9 mm	0,9 mm
keine	keine	keine	keine	keine	keine	keine	keine	keine	keine

Sonderzubehör: Bitte im Fachhandel erfragen.



# Inhaltsverzeichnis

---

Technische Daten . . . . .	8
Wichtige Sicherheitshinweise . . . . .	9
Inbetriebnahme . . . . .	11
Sprühen . . . . .	13
Montage Transportwagen . . . . .	14
Entleerung und Wartung . . . . .	15
Tipps . . . . .	16
Konformitätserklärung . . . . .	17

## Wichtige

### Sicherheitshinweise

---

**Reparaturen an GLORIA Geräten für Haus und Garten sind nur durch die GLORIA Servicestellen durchzuführen. Ersatzteile sollten Sie bei Ihrem GLORIA Fachhändler bestellen. Soweit nicht vorrätig, besorgt er diese schnellstens.**

- Diese GLORIA Hochleistungssprüngeräte sind zum Ausbringen von Flüssigkeiten (für Fluide der Gruppe 2 nach RL97/23/EG) im Bereich Hobby, Handwerk und Industrie geeignet.
- Nur handelsübliche, reine Produkte verarbeiten (pH-Wert 5-10). Bei Mischungen verschiedener Produkte können unvorhersehbare, gefährliche chemische Reaktionen entstehen.

Stoffe im sauren Bereich pH-Wert  $\leq 5$  sowie Lösungsmittel und stark ätzende Mittel dürfen nicht in den Behälter gefüllt werden.

- Sicherheitshinweise der Sprühmittelhersteller beachten. Bestimmte Sprühmittel erfordern Atemschutzmasken, Schutzhandschuhe oder anderweitige Vorsichtsmaßnahmen.
- Richtlinien für Flüssigkeitsstrahler ZH 1/406 beachten: Die Flüssigkeitsstrahler sind bei Bedarf, jedoch alle 12 Monate, durch Sachkundige daraufhin zu prüfen, ob ein gefahrloser Betrieb weiterhin möglich ist. Die Anleitungen des Herstellers sind zu beachten. Bei stillgelegten Geräten kann die Prüfung bis zur nächsten Inbetriebnahme hinausgeschoben werden. (siehe Entleerung und Wartung)
- Zündfähige explosive Gemische dürfen nicht eingesetzt werden. Ausnahme: Im nicht explosionsgefährdeten Bereich. Dann Explosionschutzrichtlinie (EX-RL) beachten, Verordnung brennbarer Flüssigkeiten (VbF). Gerät an einem gut belüfteten Ort aufbewahren, von Zündquellen fernhalten, nicht rauchen, von brennbaren Stoffen fernhalten. Der Inhalt darf nicht in die Kanalisation gelangen. Durch Erdung elektrostatische Aufladung vermeiden (siehe Inbetriebnahme).

Im Brandfall Löschmittel der Brandklasse B (Pulver, Schaum, CO<sub>2</sub> oder Lightwater) nehmen, kein Wasser verwenden.

- Vor jeder Inbetriebnahme des Sprüngerätes Funktion überprüfen, und besonders auf Dichtheit von Schlauchanschluss und Schraubverbindungen achten. Material auf Risikobildung, Sprödheit und Korrosion prüfen.
- Vor jeder Inbetriebnahme ist das Sicherheitsventil zu überprüfen! Hierzu die Pumpe einsetzen und verschrauben. Pumpe solange betätigen, bis am Manometer kein Druckanstieg mehr sichtbar ist (Sicherheitsventil bläst Druck ab). Hierbei darf der maximal angezeigte Manometerdruck 6,6 bar nicht übersteigen.
- Umweltbelastende Sprühmittel möglichst am Objekt verarbeiten (gezielt dosieren), unvermeidbare Reste in geeigneten Auffangbehältern zwischenlagern und zum Sondermüll geben. Wasserhaushaltsgesetz (WHG) bei wassergefährdenden Flüssigkeiten beachten. Verordnung über das Lagern wassergefährdender Flüssigkeiten (VLwF) bei Zwischenlagerung von Flüssigkeiten beachten - Arbeitsstoffverordnung - Technische Anweisung Luft (TA-Luft) beachten.
- Sprühmittelbehälter befüllt nicht längere Zeit starker Sonneneinstrahlung aussetzen. Betriebstemperaturen dürfen 50°C nicht überschreiten.
- Gerät so aufbewahren, dass es nicht von Kindern benutzt werden kann.
- Ein befülltes Gerät nicht unbeaufsichtigt am Einsatzort stehen lassen.
- Gerät nicht unnötig lange Zeit unter Druck stehen lassen.
- Verstopfte Düsen dürfen nicht mit dem Mund ausgeblasen werden.
- Beim Abschrauben von Sprührohren das Ende nicht gegen sich richten.
- Während des Sprühvorganges dürfen sich keine Personen im Bereich des Sprühnebels befinden.
- Wegen Ammoniakdämpfe (Rissgefahr bei Messing) Gerät nicht in Viehställen aufbewahren, keine stickstoff- und phosphathaltigen Lösungen einfüllen.
- Nach Gebrauch Behälter sofort und gründlich reinigen; anschließend gut austrocknen (siehe Entleerung und Wartung). Die Lagerung der Sprühmittel im Behälter ist nicht zulässig.
- Wir empfehlen nach 5 jähriger Benutzung das Hochleistungsgerät sicherheitshalber einer besonders eingehenden Prüfung - am besten durch den Hersteller - zu unterziehen. Es ist verboten, am Behälter Ausbesserungen vorzunehmen.

## ● **Achtung!**

Wir weisen ausdrücklich darauf hin, dass wir nach dem Produkthaftungsgesetz nicht für durch unser Gerät hervorgerufene Schäden einzustehen haben, sofern diese durch unsachgemäße Reparatur verursacht oder bei einem Teileaustausch nicht GLORIA-Original-Teile verwendet werden und die Reparatur **nicht** vom Kundenservice oder dem autorisierten Fachmann durchgeführt worden sind. Dieses gilt auch für Zubehörteile.

- Die Lebensdauer des Gerätes muss durch den Betreiber aufgrund einer Gefährdungsbeurteilung unter Berücksichtigung der Betriebsbedingungen festgelegt werden. Aufgrund einer möglichen Materialermüdung empfehlen wir dringend eine Lebensdauer von 10 Jahren nicht zu überschreiten.

## **Inbetriebnahme**

---



### **5 Liter Geräte**

#### **Tragriemen montieren**

Abb. ①

- Montage Schulterpolster

Abb. ②

- Montage Tragriemen

#### **Sprührohr montieren**

Abb. ③

- Sprühleitung sowie Sprührohr an das Schnellschlussventil schrauben. Kurze Druckprobe mit Wasser durchführen.

#### **Sprühleitung montieren**

Abb. ④

- Behälter auf die Seite legen und Sprühleitung an den Behälter verschrauben.

### **10 Liter Geräte**

#### **Tragriemen montieren**

Abb. ⑫

Montage Tragriemen oben

Abb. ⑬

Montage Tragriemen unten

Abb. ⑭

Tragriemen einstellen

- Die Tragriemen werden nach dem Schaltern des Gerätes durch Ziehen an den Zuglaschen eingestellt. Durch Ziehen an den Verstellern lassen sich die Tragriemen verlängern.

## Sprührohr montieren

Abb. 15

- Sprühleitung sowie Sprührohr an das Schnellschlussventil schrauben. Kurze Druckprobe mit Wasser durchführen.

## Sprühleitung montieren

Abb. 16

- Behälter auf die Seite legen und Sprühleitung an den Behälter verschrauben.

## 5/10 Liter Geräte

### Sicherheitsventil überprüfen

Abb. 6 / 17

- Vor jeder Inbetriebnahme ist das Sicherheitsventil zu überprüfen! Hierzu die Pumpe einsetzen und verschrauben. Pumpe solange betätigen, bis am Manometer kein Druckanstieg mehr sichtbar ist (Sicherheitsventil bläst Druck ab).

● **Achtung!** Abb. 17a

Einige Gerätevarianten sind mit einem Kompressoranschluss ausgerüstet.

Bei der Benutzung muss folgendes beachtet werden.

### - Kompressor Ladedruck bzw. Pressluftversorgung auf max. 6 bar absichern.

- Vor dem Aufladen darauf achten, dass der Pumpengriff in eingerasteter Stellung steht.
- Max. zul. Einfüllmenge darf nicht überschritten werden.
- Der Einsatz des Rückschlagventils im Kompressoranschluss darf zum Aufladen des Behälters nicht entfernt werden.

## Behälter befüllen



**Achtung!** Druckentlastungsventil - roter Druckknopf - betätigen, bis das Gerät druckfrei ist.

- Pumpe durch Linksdrehung heraus-schrauben - hierzu vorab Pumpenge-stänge entriegeln, um 180° drehen und über den Rücken der Verriegelungszapfen am Pumpenge-häuse die Schraubkraft übertragen.



**Achtung!** Vor dem Befüllen des Sprühgerätes sind die an den Behältern der Chemikalien vorschriftsmäßig angegebenen Hinweise auf besondere Gefahren (R-Sätze / GefStoffV) und Sicherheitsratschläge (S-Sätze / GefStoffV) zu beachten. Bei zündfähigen, explosiven Stoffen (leichtentzündlich "F" und hochentzündlich "F+" sind zusätzliche Kennzeichnungen nach der Verordnung für brennbare Flüssigkeiten erforderlich. Durch geeignete Maßnahmen ist dafür zu sorgen, dass es während des Befüllens und Versprühens zu keiner Flammeinwirkung kommen kann (Sicherheitshinweis Nr. 5).

Abb. 11

Flammrückschlagsicherung mit Erdungsanschluss (Abb. 11) ist vorzusehen (siehe GLORIA Sonderzubehör Art.Nr. 726035.0000) und das Gerät ist zu erden: Hierzu kann ein handelsübliches Erdungskabel genommen werden. Kabelende fest mit Erdungslasche verbinden.

- Pumpe am Einfülltrichter einhängen.

5 Liter Geräte – Abb. 10

10 Liter Geräte – Abb. 18

- Behälter füllen.

**Achtung!** Max. Einfüllmenge (s. Technische Daten) beachten.

Richtige Dosierung und Konzentration nach Vorschrift des Sprühmittelherstellers.

### ● Hinweis Einfüllsieb!

Benutzen Sie zum Befüllen das mitgelieferte Einfüllsieb. Insbesondere bei angesetzten Sprühmitteln, vor allem bei Einsatz von pulverförmigen Konzentraten, sollte zur Vorfiltration das mitgelieferten Einfüllsiebes verwendet werden.

5 Liter Geräte – Abb. 5

10 Liter Geräte – Abb. 19

- Pumpe einsetzen und verschrauben.
- Pumpe betätigen, bis ein Betriebsüberdruck von 6 bar (roter Markierungsstrich am Manometer) im Behälter erreicht ist.

## Sprühen

---

- Durch Niederdrücken des Betätigungshebels am Schnellschlussventil wird der Spritzvorgang ausgelöst. Sofortige Unterbrechung wird durch Loslassen des Betätigungshebels erreicht.
- Optimaler Sprühdruck für bestmögliche Verteilung der Sprühflüssigkeit 2-6 bar.

# Montage

## Transportwagen\*

---

### Achse montieren

Abb. 24

- 1. Transportwagenachse in das Gehäuseteil einsetzen. Die Achsennasen müssen dabei mit den Aussparungen am Gehäuseteil übereinstimmen, um die Achse einzufädeln.
- 2. Sind die Achsennasen durchgesteckt, muss die Achse um 90° gedreht werden.
- 3. Achse nun bis zum Anschlag auf der gegenüberliegenden Seite durchschieben.
- 4. Achse wiederum um 90° drehen.
- 5. Achse nun soweit durchschieben, bis die Nasen auf der linken und rechten Seite in den Aussparungen am Gehäuseteil sitzen.

### Räder montieren

Abb. 25

- Räder links und rechts auf die Achse aufstecken. Jeweils ein Schnellbefestiger auf das Achsenende auflegen und diese unter Zuhilfenahme eines Kunststoffhammers auf die Achse treiben. Räder müssen sich noch frei drehen lassen.

**Hinweis!** Schnellbefestiger lassen sich nur unter Zerstörung demontieren.

### Gestänge montieren

Abb. 26

- Das obere gebogene Rohr aufsetzen und mit dem geraden Rohrstück zu einem kompletten Gestänge verschrauben.

Abb. 27

- 1. Das Gestänge auf den Zapfen des Gehäuseteils aufsetzen.  
**Achtung!** Der Griff muss dabei wie abgebildet nach hinten zeigen.
- 2. Das Gestänge nun bis zum Anschlag auf den Zapfen drücken, die Rastungen müssen jetzt in den beiden Bohrungen sitzen.

### Sprühgerät aufsetzen und montieren

Abb. 28

- 1. Sprühgerät wie abgebildet aufsetzen.
- 2. Sprühgerät mit dem Gestänge verschrauben.

**\* Im Zubehör erhältlich bzw. bei den Geräten 410 TRK und 510 TRK enthalten.**

## Entleerung und Wartung

---

- Druckentlastungsventil - roter Druckknopf - betätigen, bis das Gerät druckfrei ist.
- Die Pumpe wird vorsichtig, zunächst nur einige Gewindegänge durch Linksdrehung gelöst, damit evtl. im Behälter verbliebene Druckluft entweichen kann. Erst dann die Pumpe ganz herausrauben und aus dem Behälter nehmen.
- Gerät nach jedem Gebrauch gründlich mit Wasser reinigen (mehrmals ausspülen) und in geöffnetem Zustand, möglichst hängend, Öffnung nach unten, trocknen lassen.
- Gerät drucklos lagern.
- Siebröhrchen: Zur Reinigung Schnellschlussventil am Handgriff abschrauben. **Achtung!** Gerät vorher druckfrei machen.
- Die Lebensdauer wird erheblich verlängert wenn ab und zu der Dichtungsring zwischen Pumpe und Behälter sowie innerer O-Ring mit harz- und säurefreiem Fett geschmiert werden.
- Gerät vor Frost schützen.
- Es ist verboten, am Behälter Ausbesserungsarbeiten (schweißen, löten) vorzunehmen.
- Um eine optimale Reinigung der Sprühgeräte und sichere Neutralisierung der Sprühmittelreste und -rückstände zu erreichen, ist der Einsatz von GLORIA Spezial-Aktivkohle, Art.-Nr. 263.0000 empfehlenswert.
- **Wichtiger Hinweis!** Überdurchschnittlich starke Beanspruchung aufgrund der Betriebsweise (einschl. des Transports zum Einsatzort und der Aufbewahrung bei Nichtbenutzung), Umgebungseinflüsse (des Einsatzortes und des Aufbewahrungsortes bei Nichtbenutzung), mangelhafte Wartung und Pflege können zu vorzeitigem Verschleiß des Gerätes führen. Es sollte daher vor jeder Benutzung auf sicheren und betriebsfähigen Zustand, zumindest jedoch auf äußerlich erkennbare Schäden, geprüft werden. Insbesondere bei Auftreten sicherheitsbedenklicher Mängel, jedoch mindestens alle 12 Monate haben Sachkundige, am besten der Wartungsdienst des Herstellers, zu prüfen, ob ein gefahrloser Betrieb weiterhin möglich ist. Die am Betriebsort geltenden nationalen Vorschriften hinsichtlich des Arbeitsschutzes sowie die geltenden nationalen Vorschriften über den Betrieb sind zu befolgen.

Technische Änderungen vorbehalten!

## Tipps

---

### Schlauchbefestigung bei Abstellsituation

5 Liter Geräte – Abb. 7

10 Liter Geräte – Abb. 20

- Um die Schlauchleitung eng am Gerät zu führen, kann diese oben am Pumpengriff eingeclipst werden.

### Ablagefach

5 Liter Geräte – Abb. 8

10 Liter Geräte – Abb. 21

- Klein-oder Zubehörteile (z.B. Ersatzdichtungen oder Düsen) können in das Ablagefach gelegt werden.

### Tragriemen einclippen (nur 10 Liter Geräte)

Abb. 22

- Um die Tragriemen vor Feuchtigkeit oder Schmutz zu schützen bzw. um eine Stolpergefahr bei lose hängendem Tragriemen zu vermeiden, können diese an der Rückseite des Gerätes eingeclipst werden.

### Trage- bzw. Abstellsituation

5 Liter Geräte – Abb. 9

10 Liter Geräte – Abb. 23

10 Liter Geräte mit Transportwagen – Abb. 29

- Bei Transport oder Nichtgebrauch sollte das Sprührohr, wie abgebildet in der Sprührohrhalterung platziert werden.



## **CE-Konformitätserklärung für eine Baugruppe im Sinne von Artikel 3, Absatz 2 der Richtlinie über Druckgeräte 97/23/EG**

GLORIA Haus- und Gartengeräte GmbH  
Därmannsbusch 7  
D-58456 Witten

bestätigt, dass die Hochleistungssprühgeräte

<b>Art.-Nr.</b>	<b>Zertifikats – Nr. (Modul A1).</b>
405..., 406..., 407... }	
505..., 506... }	
410..., 411..., 412..., 413..., 414...}	07202 1403 Z 0003 / 7 / D001
415..., 416... }	
510..., 512..., 513... }	

mit der Richtlinie über Druckgeräte 97/23/EG und anerkannten Regeln der Technik übereinstimmen.

Das Konformitätsbewertungsverfahren für die Baugruppe und für den Behälter basiert auf dem Modul A1 (Anhang III) der Richtlinie 97/23/EG.

Benannte Stelle: TÜV NORD Systems GmbH & Co.KG.

Witten, 01.02.2010



Hans-Georg Wellerdiek  
(Konstruktionsleiter)

# Technical data

High Pressure Spray Units	405 T	405 TKS	410 T	410 TI	410 TRK	410 TKS	505 T	510 T	510 TRK
Max. capacity in litres	5	5	10	10	10	10	5	10	10
Total tank capacity in litres	8	8	13.7	13.7	13.7	13.7	8	13.7	13.7
Max. operating pressure 6 bar	X	X	X	X	X	X	X	X	X
Max. operating temperature 0°C to +50°C	X	X	X	X	X	X	X	X	X
Full pressure change 0 bar to 6 bar	4.4	4.5	5.6	max. 5000 load cycles	7.0	5.7	4.35	5.5	7.0
Empty weight (kg)	-	-	-	-	X	-	-	-	X
Transport cart	-	X	-	-	X	X	-	-	X
Compressor connection	-	X	-	-	X	X	-	-	X
Spray tube holder	X	X	X	X	X	X	X	X	X
Pressure relief valve	X	X	X	X	X	X	X	X	X
Backrest	-	-	X	X	X	X	-	X	X

## Safety features

### Nozzle: standard

Fan jet / 80°

Max. spray capacity

Recoil at the nozzle

Unit is oil-tight

Tank material:

- steel, coated internally

- stainless steel

Pump material

Mesh size of filter in

quick-connecting valve

Residue when emptied

horizontally

Safety valve with pressure relief valve, manometer

X	X	X	X	X	X	X	X	X	X
1 l/min.	1 l/min.	1 l/min.	1 l/min.	2.23 l/min.	2.23 l/min.	2.23 l/min.	1 l/min.	1 l/min.	1 l/min.
X	X	X	-	X	X	X	X	X	X
X	X	X	X	X	X	X	-	-	-
-	-	-	-	-	-	-	X	X	X
brass	brass	brass	brass	brass	brass	brass	brass	brass	brass
0.9 mm	0.9 mm	0.9 mm	0.9 mm	0.9 mm	0.9 mm	0.9 mm	0.9 mm	0.9 mm	0.9 mm
none	none	none	none	none	none	none	none	none	none

Special accessories to be asked for at special trade.

## Table of Contents

---

Technical data . . . . .	18
Important Safety Precautions . . . . .	19
Getting Started . . . . .	21
Spraying . . . . .	23
Assembly transport cart . . . . .	23
Emptying and Servicing . . . . .	24
Tips . . . . .	26
Declaration of conformity . . . . .	27

## Important Safety Precautions

---

**Repairs to GLORIA house and garden equipment should only be carried out by GLORIA Service Stations. Order spare parts from your authorised GLORIA dealer. If the required parts are not in stock, he will procure them for you as quickly as possible.**

- These GLORIA high pressure spray units are suitable to deliver all types of spray agent (for Group 2 fluids in accordance with Directive 97/23/EC) in hobby, handicraft and industrial applications.
- Only use normal commercial products, by themselves (pH value 5-10). Mixtures of differing products can cause unpredictable and dangerous chemical reactions. The tank is not to be filled with acidic materi-

als with pH value  $\leq 5$  or with solvents or strongly corrosive agents.

- Observe the instructions provided by the manufacturer of the agent being sprayed. Certain spraying agents require face masks, protective glasses, protective gloves or other safety measures.
- Observe the guidelines for liquid jet pumps ZH 1/406: The liquid jet pump is to be inspected by a trained technician as required, and at least every 12 months, to ensure that continued safe operation is possible. The instructions of the manufacturer are to be followed. The inspection can be delayed until the next time that the unit is used if it is to be put away for some time (see Emptying and Servicing).
- Ignitable explosive mixtures must not be used. Exception: in an area not at risk from explosion. In such a case the Guideline for Protection Against Explosion (EX-RL) and the Ordinance on Inflammable Liquids (VbF) must be observed, keep the unit in a well-ventilated area, away from sources of ignition, do not smoke, keep it away from inflammable materials. Do not pour the residue down the drain. Avoid the buildup of electrostatic charges through earthing (see Startup). In the event of a fire, use fire class B

extinguishing agents (powder, foam, CO<sub>2</sub> or lightwater), but not water.

- Check the functioning of the unit each time before startup, and make a special check of the hose connection and the screw connectors. Check the material for tears, brittleness and corrosion.
- The safety valve must be checked each time before startup! Insert the pump and screw it up tight. Operate the pump until the pressure gauge shows no further increase (the safety valve blows off the excess pressure). The maximum pressure shown on the pressure gauge must never exceed 6.6 bar.
- Spraying agents that are environmentally harmful should be use up as far as possible on the object of the spraying, any unavoidable residues should be put in a suitable holding container and sent for special disposal. Observe the German Water Protection Law (WHG) for liquids that are harmful to the groundwater. Observe the German Ordinance on the Storage of Liquids that are Harmful to the Groundwater (VLwF) when storing liquids; also observe the German Working Materials Ordinance, Technical Instruction Air (TA-Luft).
- Do not leave the filled tank in strong sunshine. Do not exceed operating temperatures of 50°C.
- Store the unit in a place out of the reach of children.
- Do not leave a ready-filled unit unattended at the place where it is being used.
- Do not leave the unit under pressure unnecessarily for longer periods of time.
- Do not try to clear blocked nozzles by blowing into them with your mouth.
- When unscrewing the spray tubes, keep the end pointed away from you.
- No persons should be in the area of the spray mist during the spraying operation.
- Do not store the unit in barns or stables where cattle are kept as the ammonia vapours may cause cracks to form in the brass parts; do not fill tank with solutions containing nitrogen or phosphate.
- Thoroughly clean out the tank immediately after use, and then dry it well (see Emptying and Servicing). Do not store spraying agent in the tank.
- As a precautionary measure, we recommend that the high pressure spray unit be subjected to a particularly thorough inspection every five years, preferably by the manufacturer. Repairs to the tank are not permitted.

## ● **Caution!**

Please note that under product liability law we are not liable for damage resulting from the use of our product if such damage was caused by improper repair or if original GLORIA replacement parts were not used to replace defective or worn-out parts and the repair was not carried out by our Customer Service or by an authorized service technician. This also applies to accessories.

- The service life of the unit must be determined by the operator based on a risk assessment, taking into account the operating conditions. Due to possible material fatigue, we recommend that a service life of 10 years is not exceeded.

## **Getting Started**

---



### **5 litre units**

#### **Fitting the carrying straps**

Fig. ①

- Fitting the shoulder pads

Fig. ②

- Fitting the carrying straps

#### **Fitting the spraying lance**

Fig. ③

- Screw spray tube and spraying lance to the quick closure valve. Implement a quick pressure test with water.

#### **Fitting the spray tube**

Fig. ④

- Lay tank on its side and screw the spray tube onto the tank.

### **10 litre units**

#### **Fitting the carrying straps**

Fig. ⑫

Fitting the top carrying strap

Fig. ⑬

Fitting the bottom carrying strap

Fig. ⑭

Adjusting the carrying straps

- The carrying straps are adjusted by pulling on the strap ends after the unit has been positioned on the back. The carrying straps can be lengthened by pulling on the adjusters.

## Fitting the spraying lance

Fig. 15

- Screw spray tube and spraying lance to the quick closure valve. Implement a quick pressure test with water.

## Fitting the spray tube

Fig. 16

- Lay tank on its side and screw the spray tube onto the tank.

## 5/10 litre units

### Check safety valve

Fig. 6 / 17

- Check the safety valve each time before you use the unit! Insert the pump and screw it in. Operate the pump until the pressure gauge shows no further increase in pressure (the safety valve blows off the excess pressure).
- **Caution!** Fig. 17a

Some types of unit are equipped with a connection for an air compressor.

The following must be observed in such a case.

- **Compressor boost pressure or compressed air supply secured onto max. 6 bar.**

- Ensure the pump is in the locked position before pressurizing.
- Do not exceed the maximum filling level.
- The non-return valve in the compressor connection must not be removed to depressurize the tank.

### Fill tank



**Caution!** Operate the pressure relief valve (red button) until the unit is no longer under pressure.

- Remove the pump by turning it to the left. To do this, first release the piston rod, turn it 180° and transfer the screw force via the back of the locking pins on the pump housing.



**Caution!** Before filling the spraying unit, observe any legally-required information concerning special dangers (R clauses / GefStoffV) and safety advice

(S clauses / GefStoffv) applied to the containers. Additional markings are required, as per the Ordinance on Inflammable Liquids, for ignitable, explosive substances (easily ignitable 'F' and highly ignitable 'F+'). Take suitable measures to ensure that there is no risk of fire when filling or spraying (Safety point no. 5).

Fig. 11

Flame anti-blowback protection with earthing connection (Fig. 11) is provided (see GLORIA special accessory Art. No. 726035.0000) and the unit is to be earthed: use a standard commercially-available earthing cable. The end of the cable is to be firmly attached to the earthing terminal.

- Attach pump to filling hopper.

5 litre units – Fig. 10

10 litre units – Fig. 18

- Fill tank. **Caution!** Observe the maximum filling level (see Technical Data) and the correct dosing and concentration according to the instructions provided by the manufacturer of the agent being sprayed.

- **Note: Filling strainer!**

Use the supplied filling strainer for filling the tank. The filling strainer should be used for pre-filtration, especially when spraying agents are

used, particularly when powder-based concentrates are used.

5 litre units – Fig. 5

10 litre units – Fig. 19

- Insert the pump and screw into position.
- Operate the pump until an operating pressure of 6 bar (red line on manometer) in the tank has been reached.

## Spraying

---

- To start the spraying process push the operating lever on the quick close valve down. Releasing the operating lever will stop the spraying process immediately.
- The optimum spray pressure for the best distribution of the liquid being sprayed is 2-6 bar.

## Assembly transport cart\*

---

### Mounting the axle

Fig. 24

- 1. Insert transport cart axle in case part. The axle noses must be aligned with the notches on the case part so that the axle can be inserted.

2. Once the axle noses are inserted, the axle must be rotated through 90°.
3. Now push the axle through to the stop on the opposite side.
4. Rotate the axle again through 90°.
5. Now push the axle so far that the noses on the left and right sides sit in the notches of the case part.

### Mounting the wheels

Fig. 25

- Push the wheels onto the axle on the left and right sides. Place a snap-on fastener on the axle end and push it onto the axle using a plastic hammer. The wheels must be able to turn freely.

**Note!** Snap-on fasteners can only be removed by destroying them.

### Mounting the handle

Fig. 26

- Attach the upper curved rod and screw together with the straight rod piece to form a complete handle.

Fig. 27

- 1. Position the handle on the pin of the case part.  
**Attention!** The handle must point backwards as illustrated.
- 2. Now push the handle down to the stop on the pin, the detents must engage in both holes.

### Position and mount the spraying unit

Fig. 28

- 1. Position the spraying unit as illustrated.
- 2. Screw spraying unit to handle.

**\* Available as an accessory or included in the scope of delivery in units 410 TRK and 510 TRK.**

## Emptying and Servicing

---

- Operate the pressure relief valve (red button) until the unit is no longer under pressure.



- Open the pump carefully, at first only a few turns to the left, to allow any compressed air still in the tank to escape. Only then should the pump be unscrewed completely and removed from the tank.
- Clean the unit thoroughly with water after each use, rinsing out several times, and leave open to dry, if possible hanging up with the opening pointing down.
- Store the unit in a depressurised condition.
- Filter tube: unscrew the quick-connection valve at the handle. **Caution!** Ensure the unit has been depressurized first.
- The service life of the unit will be greatly extended by occasionally applying resin and acid-free grease to the sealing ring between the pump and the tank and to the inner O ring.
- Protect the unit against frost.
- It is forbidden to make changes to the tank (welding, brazing, etc.).
- To obtain optimum cleaning of the spray unit and to ensure that spray compound residues are neutralised, we recommend the use of GLORIA Special Activated Charcoal, Art. No. 263.0000.
- **Important note!** Undue strain caused by the mode of operation (including transport to site where used and storage when not in use), environmental influences (at the site where used and where stored when not in use), insufficient maintenance and care may lead to premature wear and tear of the unit. For this reason, always check the unit before use to make sure that it is in a safe and operable condition, at least, however, for outwardly recognisable signs of damage. To ensure continued safe operation of the unit, a technician, preferably from the manufacturer's service department, should inspect the unit in the event of defects affecting safe operation, in particular, but at a minimum every 12 months.

The national regulations applicable at the place of use regarding safety at work and the national regulations applicable to the company must be complied with.

We reserve the right to make technical changes!

## Tips

---

### Tube fastening when in park position

5 litre units – Fig. 7

10 litre units – Fig. 20

- To keep the tubes close to the unit, they can be clipped onto the pump handle at the top.

### Storage compartment

5 litre units – Fig. 8

10 litre units – Fig. 21

- Small or accessory components (e.g. spare seals or nozzles) can be kept in the storage compartment.

### Clipping in the carrying straps (10 litre units only)

Fig. 22

- To protect the carrying straps against moisture or dirt or to avoid danger of tripping over loose carrying straps, they can be clipped onto the rear of the unit.

### Carrying or park position

5 litre units – Fig. 9

10 litre units – Fig. 23

10 litre units with transport cart – Fig. 29

- The spray lance should be positioned as shown in the spray lance holder when the unit is being transported or is not in use.

**CE-statement of conformity for a module within the meaning of Art. 3, section 2 of the directive on pressurized equipment 97/23/EG**

GLORIA Haus- und Gartengeräte GmbH

Därmanbusch 7 · D-58456 Witten

confirms that high performance spray units

<b>Item No.</b>	<b>certificate- No. (Module A1)</b>
405..., 406..., 407... }	
505..., 506... }	
410..., 411..., 412..., 413..., 414...}	07202 1403 Z 0003 / 7 / D001
415..., 416... }	
510..., 512..., 513... }	

comply with the directive on pressurized equipment 97/23/EG and the recognized rules of technology .

The procedure for the statement of conformity for the module and for the tank os based on module A1 (Appendix III) of directive 97/23/EC. Notified body, TÜV NORD Systems GmbH & Co. KG.

Witten, 01.02.2010



Hans-Georg Wellerdiek · (Design Manager)

## Caractéristiques techniques

<b>Pulvérisateurs à grand rendement</b>	<b>405 T</b>	<b>405 TKS</b>	<b>410 T</b>	<b>410 TI</b>	<b>410 TRK</b>	<b>410 TKS</b>	<b>505 T</b>	<b>510 T</b>	<b>510 TRK</b>
Quantité de remplissage max. en litres	5	5	10	10	10	10	5	10	10
Contenu global du réservoir en litres	8	8	13,7	13,7	13,7	13,7	8	13,7	13,7
Surpression de service autorisée 6 bars	x	x	x	x	x	x	x	x	x
Température de service autorisée 0°C bis +50°C	x	x	x	x	x	x	x	x	x
Changement de pression de 0 bar à 6 bar	4,4	4,5	5,6	maxi. 5000 alternances d'effort	7,0	5,7	4,35	5,5	7,0
Poids à vide (kg)	-	-	-	-	x	-	-	-	x
Chariot de transport	-	x	-	-	x	-	-	-	x
Raccordement au compresseur	-	x	-	-	x	-	-	-	x
Fixation de la lance	x	x	x	x	x	x	x	x	x
Réducteur de pression	x	x	x	x	x	x	x	x	x
Appui dorsal	-	-	x	x	x	x	-	x	x

### Dispositifs de sécurité

#### Buse: série

Jet plat / 80°	x	x	x	x	x	x	x	x	x
Débit de retoulement max	1l/min.	1l/min.	1l/min.	1l/min.	2,23l/min.	2,23l/min.	1l/min.	1l/min.	1l/min.
Force de contre-coup à la buse				< de 5N					
Appareils résistant aux huiles	x	x	x	-	x	x	x	x	x
Matériau du réservoir:									
- acier, intérieur recouvert	x	x	x	x	x	x	-	-	-
- acier inox	-	-	-	-	-	-	x	x	x
Matériau de la pompe	laiton	laiton	laiton	laiton	laiton	laiton	laiton	laiton	laiton
Nombre mesh du filtre dans la soupape à fermeture rapide	0,9 mm	0,9 mm	0,9 mm	0,9 mm	0,9 mm	0,9 mm	0,9 mm	0,9 mm	0,9 mm
Résidu après vidage vertical	aucun	aucun	aucun	aucun	aucun	aucun	aucun	aucun	aucun

Accessoires spéciaux: A demander auprès des spécialistes.

## Table des matières

---

Caractéristiques techniques . . . . .	28
Importantes consignes de sécurité .29	
Mise en service . . . . .	31
Vaporisation . . . . .	34
Montage du chariot de transport . . .34	
Vidage et entretien . . . . .	35
Conseils . . . . .	36
Déclaration de conformité . . . . .	37

## Importantes consignes de sécurité

---

**Les réparations des appareils GLORIA pour la maison et le jardin ne doivent être effectuées que par les services GLORIA. Commander les pièces de rechange chez le revendeur GLORIA. Si ces pièces ne sont pas en réserve, il se les procurera rapidement.**

- Ces appareils de vaporisation GLORIA à haut rendement sont prévus pour la vaporisation de liquides (fluides du groupe 2 selon la directive 97/23/CE) dans les secteurs privé, artisanal et industriel.
- N'utiliser que des produits usuels et purs (valeur pH 5-10). En cas de mélanges de différents produits, des réactions chimiques dangereuses et im-

prévisibles peuvent se produire. Les substances de valeur  $\text{pH} \leq 5$ , ainsi que les solvants et les produits très corrosifs ne doivent pas être utilisés dans l'appareil.

- Observer les consignes de sécurité du fabricant de produit. Certains produits exigent le port d'un masque respiratoire, de lunettes de protection, de gants de protection ou la prise d'autres mesures de protection.
- Observer les directives pour les appareils de projection de liquides ZH 1/406: Les appareils de projection de liquide doivent être au besoin, mais au moins une fois par an, être contrôlés par des spécialistes pour s'assurer qu'ils peuvent continuer à être utilisés sans risques. Les instructions du constructeur doivent être observées. Pour les appareils non utilisés, le contrôle peut être repoussé jusqu'à la prochaine mise en service (voir Vidage et entretien).
- Les mélanges explosifs et inflammables ne doivent pas être utilisés. Exception: dans les zones antidéflagrantes. Observer alors la directive relative à la protection antidéflagrante (EX-RL), la directive relative aux liquides inflammables (VbF). Conserver l'appareil dans un endroit bien aéré, le tenir éloigné de sources d'in-

flammation, ne pas fumer, le tenir éloigné de substances inflammables. Le contenu de l'appareil ne doit pas pénétrer dans les canalisations. Empêcher le chargement électrostatique par mise à la terre (voir Mise en service). En cas d'incendie, utiliser des produits d'extinction de classe B (poudre, mousse, CO<sub>2</sub> ou Lightwater). Ne pas utiliser d'eau.

- Avant chaque mise en service du vaporisateur, en vérifier le fonctionnement et veiller en particulier à l'étanchéité du raccord de flexible et des raccords vissés. Contrôler le matériau pour s'assurer qu'il ne comporte ni fissures, ni porosité, ni corrosion.
- Avant chaque mise en service, contrôler la vanne de sécurité! Pour ce faire, installer la pompe et la visser. Actionner la pompe jusqu'à ce qu'il n'y ait plus de montée en pression notable sur le manomètre (la vanne de sécurité dépressurise). La pression maximale indiquée sur le manomètre ne doit pas dépasser 6,6 bars.
- Si possible, traiter les produits polluants sur l'objet (dosage conséquent), stocker les restes inévitables dans des récipients appropriés et les évacuer avec les déchets spéciaux. Pour les liquides polluants pour l'eau, observer la loi relative au régime

d'eau (WHG). Pour le stockage intermédiaire de liquides, observer la directive relative au stockage de liquides polluants pour l'eau (MLWF), ainsi que la directive relative aux matières d'exploitation - Instruction Technique Air (TA-Luft).

- Ne pas exposer trop longtemps le réservoir de produit de vaporisation en plein soleil. Ne pas dépasser des températures de service de 50°C.
- Ranger l'appareil de façon à ce qu'il ne soit pas accessible aux enfants.
- Ne pas laisser un appareil rempli sans surveillance sur le lieu d'utilisation.
- Ne pas laisser inutilement l'appareil sous pression pendant une période prolongée.
- Les buses encrassées ne doivent pas être débouchées en soufflant avec la bouche.
- Au dévissage des tubes de pulvérisation, ne pas en diriger l'extrémité vers soi-même.
- Pendant la vaporisation, personne ne doit se trouver dans le rayon d'action du brouillard de vaporisation.
- En raison des vapeurs ammoniacales (risques de fissuration du laiton), ne pas conserver l'appareil dans des étables ou écuries. Ne pas remplir le

réservoir avec des solutions contenant de l'azote ou du phosphate.

- Après utilisation, nettoyer immédiatement et méticuleusement l'appareil; bien le faire sécher ensuite (voir Vidage et entretien). Le stockage des produits de vaporisation dans l'appareil n'est pas autorisé.
- Par précaution, nous conseillons de faire contrôler de façon approfondie les pulvérisateurs sous pression de préférence par le constructeur au bout de 5 années d'utilisation. Il est interdit de procéder à des transformations du réservoir.

### ● **Attention !**

Nous attirons expressément l'attention sur le fait que nous ne pouvons pas être tenus responsables pour les dommages dus à nos appareils, conformément à la loi sur la responsabilité des appareils, quand ceux-ci ont été réparés de façon non conforme, quand les pièces de rechange utilisées ne sont pas des pièces de rechange d'origine GLORIA et quand la réparation n'a pas été effectuée par le service après-vente ou le spécialiste autorisé. Ceci s'applique également aux accessoires.

- L'exploitant doit fixer la durée de vie de l'appareil sur base d'une appréciation du danger, en tenant compte des

conditions de service. En raison d'une éventuelle fatigue du matériau, nous recommandons vivement de ne pas dépasser une durée de vie de 10 ans.

## Mise en service

---



### Appareils de 5 litres

#### Montage des sangles

Fig. ①

- Montage du rembourrage d'épau

Fig. ②

- Montage des sangles

#### Montage de la lance

Fig. ③

- Visser la conduite de pulvérisation ainsi que la lance sur la soupape à fermeture rapide. Effectuer un bref essai de pression avec de l'eau.

#### Monter la conduite de pulvérisation

Fig. ④

- Poser le réservoir sur le côté et visser la conduite de pulvérisation au réservoir.

## Appareils de 10 litres

### Montage des sangles

Fig. 12

Montage des sangles en haut

Fig. 13

Montage des sangles en bas

Fig. 14

Réglage des sangles

- Le réglage des sangles s'effectue après avoir endossé l'appareil en tirant sur la sangle de tension. Il est possible d'allonger les sangles en tirant sur les régleurs.

### Montage de la lance

Fig. 15

- Visser la conduite de pulvérisation ainsi que la lance sur la soupape à fermeture rapide. Effectuer un bref essai de pression avec de l'eau.

### Monter la conduite de pulvérisation

Fig. 16

- Poser le réservoir sur le côté et visser la conduite de pulvérisation au réservoir.

## Appareils de 5/10 litres

### Vérifier la soupape de sûreté

Fig. 6 / 17

- Avant chaque mise en service, la soupape de sûreté doit être contrôlée! Pour ce faire, installer la pompe et la visser. Actionner la pompe jusqu'à ce qu'on ne note plus de montée en pression sur le manomètre (la soupape de sûreté crache sous pression).

● **Attention !** Fig. 17 a

Certaines variantes d'appareil sont équipées d'un raccordement pour compresseur.

En cas d'utilisation d'un compresseur, observer ce qui suit.

**- Pression de charge du compresseur resp. alimentation d'air comprimé: max. 6 bars.**

- Avant le chargement, veiller à ce que la poignée de pompe soit en crantée.
- La quantité de remplissage max. autorisée ne doit pas être dépassée.
- L'insert du clapet anti-retour dans le raccord de compresseur ne doit pas être enlevé pendant le chargement du réservoir.



## Remplir le réservoir



**Attention !** Actionner le détenteur - bouton-poussoir rouge - jusqu'à dépressurisation de l'appareil.

- Dévisser la pompe en la tournant vers la gauche - pour ce faire déverrouiller d'abord la tringlerie de pompe, la tourner à 180° et transférer la force de vissage par le dos du tourillon de verrouillage sur le carter de pompe.



**Attention !** Avant de remplir l'appareil, observer les remarques relatives aux produits chimiques et portées conformément aux prescriptions sur les réservoirs, concernant les risques particuliers (directives R/GefStoffV) et conseils de sécurité (directives S/GefStoffV). Pour les substances explosives et inflammables (facilement inflammables "F" et très inflammables "F+"), des désignations complémentaires sont nécessaires, conformément à la directive relative aux liquides inflammables. Par des mesures appropriées, on doit s'assurer à ce qu'aucune source d'inflammation soit à proximité au moment du

remplissage et de la vaporisation du produit (consigne de sécurité n° 5).

Fig. 11

La protection contre le retour de flamme avec mise à la terre (fig. 11) doit être prévue (voir accessoires spéciaux GLORIA, réf. 726035.0000) et l'appareil doit être mis à la terre.

Pour ce faire, un câble de mise à la terre normal peut être utilisé. Relier fixement l'extrémité du câble au collier de mise à la terre.

- Accrocher la pompe dans l'entonnoir de remplissage.

Appareils 5 litres – Fig. 10

Appareils 10 litres – Fig. 18

- Remplir l'appareil. **Attention !** Observer la quantité de remplissage max. (voir Caractéristiques techniques), ainsi que le dosage et la concentration corrects dans les prescriptions du fabricant de produit.

### ● Remarque concernant le tamis de remplissage !

Pour le remplissage, utilisez le tamis compris dans la fourniture. Le tamis compris dans la fourniture doit être utilisé dans le but d'un pré-filtrage en particulier pour des produits de pulvérisation préparés et surtout lors

de l'utilisation de concentrés sous forme de poudre.

Appareils 5 litres – Fig. 5

Appareils 10 litres – Fig. 19

- Remettre la pompe en place et la visser.
- Actionner la pompe jusqu'à ce qu'une surpression de service de 6 bars (trait rouge sur le manomètre) dans le réservoir soit atteinte.

aux évidements dans le bâti pour pouvoir enfilet l'axe.

2. Lorsque les taquets d'axe traversent, tourner l'axe de 90°.
3. Pousser maintenant l'axe jusqu'à la butée située sur le côté opposé.
4. Tourner à nouveau l'axe de 90°.
5. Pousser maintenant l'axe jusqu'à ce que les taquets sur la gauche et la droite reposent dans les évidements du bâti.

## Vaporisation

---

- L'abaissement du levier d'actionnement sur la soupape à fermeture rapide déclenche le processus de vaporisation. Une interruption immédiate s'obtient en relâchant le levier d'actionnement.
- Pression de vaporisation optimale pour une répartition optimale du liquide à vaporiser: 2-6 bars.

## Montage du chariot de transport\*

---

### Montage de l'axe

Fig. 24

- 1. Insérer l'axe du chariot de transport dans le bâti. Les taquets d'essieu doivent correspondre

### Montage des roues

Fig. 25

- Poser les roues à gauche et à droite sur l'axe. Appliquer respectivement une fixation rapide aux extrémités de l'axe et l'enfoncer sur l'axe à l'aide d'un marteau en plastique. Les roues doivent pouvoir encore tourner librement.

**Attention !** Les fixations rapides ne se laissent démonter qu'en les désintégrant.

### Montage de la tige

Fig. 26

- Placer le tube supérieur coudé et le visser avec la pièce de tube droit pour obtenir une tige complète.

Fig. 27

- 1. Placer la tige sur le tenon du bâti.  
**Attention !** La poignée doit pointer vers l'arrière, comme représenté dans la figure.
- 2. Enfoncer maintenant la tige jusqu'à la butée sur le tenon, les crantages doivent maintenant se trouver dans les deux perçages.

## Poser et monter le pulvérisateur

Fig. 28

- 1. Poser le pulvérisateur comme représenté dans la figure.
- 2. Assembler en les vissant, le pulvérisateur et la tige.

\* **Disponible dans les accessoires**

## Vidage et entretien

---

- Actionner le détenteur - bouton-poussoir rouge - jusqu'à dépressurisation de l'appareil.
- La pompe est desserrée avec précautions, d'abord de quelques tours vers la gauche, pour que l'air sous pression restant encore dans le réservoir puisse s'échapper.  
Ce n'est qu'ensuite que la pompe peut être entièrement dévissée et retirée du réservoir.

- Après chaque utilisation, nettoyer soigneusement l'appareil avec de l'eau (lavage répété) et le sécher ouvert et si possible suspendu avec l'ouverture vers le bas.
- Stocker l'appareil décompressé.
- Capillaires de filtre: pour le nettoyage, dévisser la soupape à fermeture rapide sur la poignée. **Attention !** Dépressuriser d'abord l'appareil.
- La durée de vie est nettement prolongée quand on graisse de temps à autre le joint entre la pompe et le réservoir, ainsi que le joint torique intérieur, avec une graisse résine et sans acides.
- Protéger l'appareil contre le gel.
- Il est interdit de procéder à des travaux de retouchage sur l'appareil (soudage, brasage).
- Pour obtenir un nettoyage optimal des appareils de vaporisation et une neutralisation sûre des restes de produit, l'emploi de charbon actif spécial GLORIA, type n° 263.0000, est conseillé.

## ● Remarque importante !

Les sollicitations extrêmes en raison du mode d'utilisation (y compris le transport jusqu'au lieu d'application et le stockage en cas de non utilisation), les influences extérieures (sur le lieu d'application et de stockage en cas de non utilisation), l'entretien insuffisant peuvent entraîner une usure précoce de l'appareil. Il est donc recommandé d'en contrôler l'état sûr et fonctionnel avant chaque utilisation, tout au moins d'en inspecter les dommages extérieurs visibles.

En cas, en particulier, de manques susceptibles d'entraver la sécurité, et au moins une fois par an, des spécialistes, de préférence des services d'entretien du constructeur, doivent vérifier si une utilisation sans dangers reste garantie.

Toute entreprise se doit de respecter toutes les directives nationales en ce qui concerne la sécurité y compris celle de la sécurité de travail.

Sous réserve de modifications techniques!

## Conseils

---

### Fixation de tuyau en position de rangement

Appareils 5 litres – Fig. 7

Appareils 10 litres – Fig. 20

- Afin de diriger le tuyau sur l'appareil, il est possible de l'enclipser en haut sur la poignée de pompe.

### Compartiment de rangement

Appareils 5 litres – Fig. 8

Appareils 10 litres – Fig. 21

- Les petites pièces ou les accessoires (par ex. joints de remplacement ou buses) peuvent être déposés dans le compartiment de rangement.

### Enclipser les sangles (uniquement appareils de 10 litres)

Fig. 22

- Afin de protéger les sangles contre l'humidité ou la saleté, ou afin d'éviter le risque de trébucher sur des sangles lâches, il est possible de les enclipser au dos de l'appareil.

## Position de portage ou de rangement

Appareils 5 litres – Fig. 9

Appareils 10 litres – Fig. 23

Appareils de 10 litres avec chariot de transport – Fig. 29

- Lors du transport ou en cas de non utilisation de la lance, il convient de la placer dans la fixation de lance, comme représenté dans la figure.

## Déclaration de conformité CE pour un composant correspondant à l'article 3, paragraphe 2 de la directive sur les réservoirs sous pression 97/23/EG

GLORIA Haus- und Gartengeräte GmbH  
Därmanbusch 7  
D-58456 Witten

confirme que les Vaporisateurs à grand rendement

Référence	Certificat n°(Module A1)
405...., 406...., 407... }	
505...., 506... }	
410..., 411..., 412..., 413..., 414...}	07202 1403 Z 0003 / 7 / D001
415..., 416... }	
510..., 512..., 513... }	

sont conformes à la directive sur les réservoirs sous pression 97/23/EG et aux règles reconnues de la technique.

La procédure d'appréciation de la conformité pour le composant et le réservoir est basée sur module A1 (Annexe III) de la directive 97/23/EG. Organisme notifié, TÜV NORD Systems GmbH & Co. KG.

Witten, 01.02.2010



Hans-Georg Wellerdiek  
(Chef de l'étude)

## Technische gegevens

Sproeiapparaten met groot vermogen	405 T	405 TKS	410 T	410 TI	410 TRK	410 TRK	410 TKS	505 T	510 T	510 TRK
Max. vuilhoeveelheid in liter	5	5	10	10	10	10	10	5	10	10
Totale tankinhoud in liter	8	8	13,7	13,7	13,7	13,7	13,7	8	13,7	13,7
Toelaatbare bedrijfsdruk 6 bar	x	x	x	x	x	x	x	x	x	x
Toel. bedrijfstemp. 0°C bis +50°C	x	x	x	x	x	x	x	x	x	x
Volledige drukwisseling 0 bar tot 6 bar				max. 5000	lastwisseling					
Leeg gewicht (kg)	4,4	4,5	5,6	5,6	7,0	7,0	5,7	4,35	5,5	7,0
Transportwagen	-	-	-	-	x	-	-	-	-	x
Compressoransluiting	-	x	-	-	x	x	-	-	-	x
Sproeiijphouder	x	x	x	x	x	x	x	x	x	x
Druklastingsventiel	x	x	x	x	x	x	x	x	x	x
Rugondersteuning	-	-	x	x	x	x	x	-	x	x

### Veiligheidsinrichtingen

#### Sproeier: Serie

Veiligheidsventiel met drukontlastingsventiel, manometer

Vlakke straal / 80°	x	x	x	x	x	x	x	x	x	x
max. sproelhoeveelheid	1l/min.	1l/min.	1l/min.	1l/min.	2,23l/min.	2,23l/min.	2,23l/min.	1l/min.	1l/min.	1l/min.
Terugstootkracht aan sproeier				kleiner dan 5N						
Apparaat oliebestendig	x	x	x	-	x	x	x	x	x	x
Materiaal tank:										
- staal, binnenlaag	x	x	x	x	x	x	x	-	-	-
- edelstaal	-	-	-	-	-	-	-	x	x	x
Materiaal pomp	messing	messing	messing	messing	messing	messing	messing	messing	messing	messing
Maaswijdte filter in het sneisluitventiel	0,9 mm	0,9 mm	0,9 mm	0,9 mm	0,9 mm	0,9 mm	0,9 mm	0,9 mm	0,9 mm	0,9 mm
Resthoeveelheid bij horizontale lediging	geen	geen	geen	geen	geen	geen	geen	geen	geen	geen

Vraag Uw vakhandel naar de speciale accessoires.

## Inhoudsopgave

---

Technische gegevens . . . . .	38
Belangrijke veiligheidsopmerkingen	39
Inbedrijfstelling . . . . .	41
Sproeien . . . . .	43
Montage transportwagen . . . . .	44
Ontledigen en onderhoud . . . . .	45
Tips . . . . .	46
Verklaring van overeenstemming . .	47

## Belangrijke veiligheidsopmerkingen

---

**Reparaties aan GLORIA-apparaten voor huis en tuin mogen alleen door GLORIA-servicestations worden uitgevoerd. Reserve-onderdelen moet u bij uw GLORIA speciale handelaar bestellen. Indien niet voorradig, zal hij die delen zo snel mogelijk bezorgen.**

- De GLORIA sproeiapparaten met groot vermogen zijn geschikt voor het aanbrengen van vloeistoffen (voor vloeistoffen van de groep 2 conform RL97/23/EG) voor hobby, beroepsmatig en op industrieel gebied.
- Alleen in de handel verkrijgbare producten verwerken (pH-waarde 5-10). Bij het mengen van verschillende producten kunnen onvoorziene, ge-

vaarlijke chemische mengsels ontstaan. Stoffen in het zure bereik met een pH-waarde  $\leq 5$ , evenals oplosmiddelen en extreem etsende middelen mogen niet in de tank worden gegoten.

- De veiligheidsvoorschriften van de fabrikant van het sproeimiddel in acht nemen. Voor bepaalde sproeimiddelen zijn mondkmaskers, veiligheidsbrillen, werkhandschoenen of andere voorzorgsmaatregelen verplicht.
- De richtlijnen voor vloeistofsproeiers ZH 1/406 in acht nemen: De vloeistofsproeiers moeten, indien nodig, iedere 12 maanden door een deskundige worden gecontroleerd op een ongevaarlijke werking. De handleidingen van de fabrikant moeten worden geraadpleegd. Bij apparaten die tijdelijk niet worden gebruikt, kan de controle tot de volgende inbedrijfstelling worden verschoven (zie ontledigen en onderhoud).
- Licht ontvlambare, explosieve mengsels mogen niet worden gebruikt. Uitzondering: in niet explosiegevaarlijke bereiken. Dan de explosieveiligheidsrichtlijn (EX-RL) in acht nemen, verordening brandbare vloeistoffen (VbF). Het apparaat op een goed geventileerde plaats bewaren, uit de

buurt van ontstekingsbronnen houden, niet roken, uit de buurt van brandbare stoffen houden. De in houd mag niet in het riool geraken. Elektrostatische lading door aarding moet worden vermeden (zie inbedrijfstelling). In geval van brand met blusmiddelen uit de klasse B (poeder, schuim, CO<sub>2</sub> of lichtwater) blussen, geen water gebruiken.

- Het sproeiapparaat voor iedere inbedrijfstelling op een goede werking controleren, met name op lekkage van de slangaansluiting en schroefverbindingen letten. Materiaal op scheurvorming, brosheid en corrosie controleren.
- Voor iedere inbedrijfstelling moet de veiligheidsklep gecontroleerd worden! Hiervoor de pomp aanbrengen en vastschroeven. De pomp zolang bedienen tot op de manometer geen drukverhoging meer zichtbaar is (veiligheidsklep blaast druk af). Hierbij mag de aangegeven druk op de manometer niet meer dan 6,6 bar bedragen.
- Milieubelastende sproeimiddelen zo mogelijk op het object verwerken (doelgericht doseren), onvermijdelijke resten tussentijds in een geschikt opvangreservoir opslaan en als speciaal afval afvoeren. De waterhuis-

houdingswet (WHG) voor waterbedreigende vloeistoffen in acht nemen. Verordening voor het opslaan van waterbedreigende vloeistoffen (VLwF) bij tussentijdse opslag van vloeistoffen in acht nemen - materiaalbepaling - Technische aanwijzing lucht (TA-Lucht) in acht nemen.

- Een met sproeimiddel gevulde tank niet langere tijd aan sterke zonnestralen blootstellen. De bedrijfstemperatuur mag niet hoger dan 50°C zijn.
- Het apparaat zo bewaren, dat dit niet door kinderen kan worden gebruikt.
- Een gevuld apparaat niet onbeheerd op de plaats van gebruik laten staan.
- Apparaat niet onnodig lange tijd onder druk laten staan.
- Verstopte sproeiers mogen niet met de mond worden uitgeblazen.
- Bij het afschroeven van de sproei pijpen mag het einde niet naar zich toe worden gekeerd.
- Tijdens het sproeien mogen personen zich niet in het bereik van de sproeinevel ophouden.
- Wegens ammoniakdampen (scheurgevaar bij messing) apparaat niet in veestallen bewaren, niet met stikstof- en fosfaathoudende oplossingen vullen.



- De tank na gebruik onmiddellijk grondig reinigen; aansluitend goed laten drogen (zie ontledigen en onderhoud). Bewaren van sproeimiddel in de tank is niet toegestaan.
- Wij raden aan na 5-jarig gebruik het apparaat om veiligheidsredenen bijzonder degelijk te laten onderzoeken, bij voorkeur door de producent. Het is verboden aan de tank reparaties uit te voeren.

### ● **Opgelet!**

Wij maken u er uitdrukkelijk op attent dat wij volgens de produktaansprakelijkheidswet niet voor door onze apparaten veroorzaakte schade aansprakelijk zijn, voor zover deze door onvakkundige reparaties werden veroorzaakt of wanneer bij de vervanging van onderdelen geen originele GLORIA-onderdelen werden gebruikt en de reparatie niet door de klantenservice of een geautoriseerde vakman werd uitgevoerd. Dit geldt ook voor de accessoires.

- De gebruiker dient de technische levensduur van het apparaat te bepalen aan de hand van een gevaarbeoordeling met inachtneming van de bedrijfsvoorwaarden. Door een mogelijke materiaalvermoeidheid raden wij u aan de levensduur van 10 jaar niet te overschrijden.

## **Inbedrijfstelling**

---



### **5 liter apparaten**

#### **Draagriem monteren**

Afb. ①

- Montage schouderbeschermer

Afb. ②

- Montage draagriem

#### **Sproei pijp monteren**

Afb. ③

- Sproeileiding en sproei pijp op het snelsluitventiel vastschroeven. Korte druktest met water uitvoeren.

#### **Sproeileiding monteren**

Afb. ④

- Tank op zijn zij leggen en sproeileiding op de tank vastschroeven.

### **10 liter apparaten**

#### **Draagriem monteren**

Afb. ⑫

- Montage draagriem boven

Afb. 13

Montage draagriem onder

Afb. 14

Draagriem instellen

- Door aan de trekstrip te trekken wordt het apparaat aan uw schouder vast getrokken. Met de verstellers kunt u de draagriem langer maken.

### Sproeipijp monteren

Afb. 15

- Sproeileiding en sproeipijp op het snelsluitventiel vastschroeven. Korte druktest met water uitvoeren.

### Sproeileiding monteren

Afb. 16

- Tank op zijn zij leggen en sproeileiding op de tank vastschroeven.

### 5/10 liter apparaten

#### Veiligheidsklep controleren

Afb. 6 / 17

- Voor iedere inbedrijfstelling moet de veiligheidsklep worden gecontroleerd! Hiervoor de pomp plaatsen en vastschroeven. De pomp net zolang laten draaien totdat de manometer geen drukverhoging meer aangeeft. (De veiligheidsklep blaast de druk af).

● **Opgelet!** Afb. 17a

Sommige varianten van het apparaat zijn voorzien van een compressoraansluiting.

Bij het gebruik moet op het volgende worden gelet:

- **compressor laaddruk c.q. persluchtvoeding max. 6 bar.**
- voor het opladen erop letten dat de pompgreep in ingeklikte positie staat.
- de max. toegestane vulhoeveelheid mag niet worden overschreden.
- het element van de terugslagventiel in de compressoraansluiting mag voor het opladen van de tank niet worden verwijderd.

### Tank vullen



**Opgelet!** Drukontlastingsklep - rode drukknop - bedienen, tot het apparaat drukloos is.

- Pomp door draaiing naar links losschroeven - daartoe eerst de pompstangen ontgrendelen, 180° draaien en via de rug van de vergrendelings-tap aan het pomphuis de schroefkracht overdragen.



**Opgelet!** Voordat het sproeiapparaat wordt gevuld, moeten de op het reservoir van de chemicaliën aangebrachte instructies met betrekking tot speciale gevaren (R-regel/GefStoffV) en de veiligheidsadviezen worden geraadpleegd. Bij licht ontvlambare, explosieve stoffen (licht ontvlambaar "F" en extreem ontvlambaar "F+") zijn aanvullende aanduidingen conform de verordening voor brandbare vloeistoffen noodzakelijk. Door passende maatregelen moet ervoor worden gezorgd, dat tijdens het vullen en versproeien geen inwerking van vlammen kan ontstaan (veiligheidsvoorschrift nr. 5).

Afb. **11**

Vlamterugslagbeveiliging met aardingsaansluiting (afb. 11) moet worden aangebracht (zie GLORIA speciale accessoires art.nr. 726035.0000) en het apparaat moet worden geaard; hiervoor kan een in de handel verkrijgbare aardingskabel worden gebruikt. Het uiteinde van de kabel stevig met de aardingslus verbinden.

● Pomp aan de vultrechter plaatsen.

5 liter apparaten – Afb. **10**

10 liter apparaten – Afb. **18**

● De tank vullen. **Opgelet!** De max. vulhoeveelheid (zie technische gegevens) in acht nemen. Op een juiste dosering en concentratie volgens voorschrift van de fabrikant van het sproeimiddel letten.

● **Aanwijzing vulzeef!**

Gebruik bij het vullen de meegeleverde vulzeef. Voor gebruikte sproeimiddelen, vooral bij gebruik van poedervormige concentraties, dient men de meegeleverde vulzeef voor de voorfiltering van sproeimiddelen te gebruiken.

5 liter apparaten – Afb. **5**

10 liter apparaten – Afb. **19**

● Pomp inzetten en vastschroeven.

● Pomp bedienen tot een bedrijfsdruk van 6 bar (rode markeringsstreep op de manometer) in de tank bereikt is.

## Sproeien

---

● Door neerdrücken van het bedieningshefboomje aan het snelsluitventiel wordt het sproeien gestart. Onmiddellijke onderbreking wordt door loslaten van de bedieningshefboom bereikt.

● De optimale sproeidruk voor een zo goed mogelijke verdeling van het sproeimiddel bedraagt 2-6 bar.

## Montage transportwagen\*

### As monteren

Afb. 24

1. De as van de transportwagen in het behuizingsdeel plaatsen. Om de as te plaatsen moeten inzetdelen van de as overeenkomen met de uitsparingen van het behuizingsdeel.
2. Zijn de inzetdelen van de as eenmaal geplaatst dan dient men de as 90° te draaien.
3. De as nu tot aan de aanslag naar de tegenoverliggende zijde schuiven.
4. As opnieuw 90° draaien.
5. Nu de as zover doorschuiven dat de inzetdelen aan de linker en rechter zijde in de uitsparingen van het behuizingsdeel zitten.

### Wielen monteren

Afb. 25

- Wielen links en rechts op de as plaatsen. Aan beide asuiteinden een snelbevestiging op de as plaatsen en deze met behulp van een kunststof hamer aan de asuiteinden bevestigen. De wielen moeten vrij kunnen draaien.

**Aanwijzing!** Snelbevestigers zijn alleen te verwijderen door ze te breken.

### Stang monteren

Afb. 26

- Het bovenste gebogen deel van de stang plaatsen en met de rechte stangstukken vastschroeven tot de volledige stang aan elkaar zit.

Afb. 27

- 1. De stang in het aansluitstuk van het behuizingsdeel plaatsen.  
**Opgelet!** De grip moet, conform de afbeelding, naar achteren wijzen.
2. De stang nu tot aan de aanslag in het aansluitstuk drukken en de bevestigingspinnen moeten nu in beide gaten zitten.

### Sproeiapparaat overeind zetten en monteren

Afb. 28

- 1. Sproeiapparaat conform de afbeelding overeind zetten.
2. Stang op het sproeiapparaat vastschroeven.

**\* Als accessoires verkrijgbaar  
resp. meegeleverd bij apparaten  
410 TRK en 510 TRK**

## **Ontledigen en onderhoud**

---

- Drukontlastingsklep - rode drukknop - bedienen, tot het apparaat drukloos is.
- De pomp wordt voorzichtig eerst enkele draadgangen door draaien naar links losgedraaid, zodat evt. in de tank achtergebleven perslucht kan ontwijken. Dan pas de pomp geheel uitschroeven en uit de tank verwijderen.
- Apparaat na ieder gebruik degelijk met water reinigen (enkele malen uitspoelen) en in geopende toestand, indien mogelijk hangend met de opening naar beneden laten drogen.
- Apparaat drukloos opslaan.
- Zeefpijpje: voor het reinigen de snelsluitventiel op de handgreep los schroeven. Attentie! Het apparaat eerst drukloos maken.
- De levensduur wordt zeer verlengd wanneer nu en dan de afdichtingsring tussen pomp en tank alsmede de binnenste O-ring met hars- en zuurvrij vet wordt ingesmeerd.

- Het apparaat tegen vorst beschermen.
- Het is verboden aan het apparaat verbeteringen (lassen, solderen) uit te voeren.
- Om een optimale reiniging van het sproeiapparaat en een veilige neutralisering van de sproeimiddelresten en -achterblijfsels te bereiken, is het gebruik van GLORIA speciale actiefkool, art.nr. 263.0000 aan te bevelen.
- **Belangrijke opmerking!** Buitengewoon sterke belasting wegens de wijze van gebruik (inclusief transport naar de plaats van inzet en opslag indien niet gebruikt), omgevingsinvloeden (van de plaats van gebruik en de opslagplaats indien niet gebruikt) en gebrek aan onderhoud, kunnen een voortijdige slijtage van het apparaat veroorzaken. Het moet daarom voor ieder gebruik op een veilige en bedrijfsklare toestand worden gelet, tenminste echter op aan de buitenkant zichtbare beschadigingen. Vooral bij het optreden van fouten, die de veiligheid kunnen beïnvloeden, echter tenminste om de 12 maanden, moeten vaklieden, bij voorkeur de onderhoudsdienst van de producent, controleren, of een gebruik zonder gevaren mogelijk is.

De op de plaats van gebruik geldende nationale voorschriften met betrekking tot arbeidsveiligheid als ook de geldende nationale voorschriften betreffende het gebruik moeten in acht worden genomen.

Technische wijzigingen voorbehouden!

## Tips

---

### Slangbevestiging bij berging

5 liter apparaten – afb. 7

10 liter apparaten – afb. 20

- Om de slang nauw langs het apparaat te laten lopen, kan men de slang boven aan het pomphandvat vastklikken.

### Opbergvak

5 liter apparaten – afb. 8

10 liter apparaten – afb. 21

- Kleine onderdelen of accessoires (bijv. vervangingsafdichtingen of sproeipijpen) kan men in het opbergvak bewaren.

### Draagriem vastklikken (uitsluitend 10 liter apparaten)

Afb. 22

- Om de draagriemen tegen vochtigheid of vuil te beschermen resp. het struikelen over een los hangende draagriem te voorkomen, kan men de draagriem aan de achterzijde van het apparaat vastklikken.

### Dragen resp. opbergen

5 liter apparaten – afb. 9

10 liter apparaten – afb. 23

10 liter apparaten met transportwagen – afb. 29

- Bij transport of indien het apparaat niet wordt gebruikt, dient men de sproeipijp in de sproeipijphouder te plaatsen.

**CE-verklaring van overeenstemming voor een component als bedoeld in artikel 3, alinea 2 van de richtlijnen omtrent drukapparaten 97/23/EG.**

GLORIA Haus- und Gartengeräte GmbH  
Därmannsbusch 7  
D-58456 Witten

bevestigt hierbij dat de hogedrukspuiten

<b>Art.-nr.</b>	<b>Certificaat nr. (Modul A1)</b>
405..., 406..., 407... }	
505..., 506... }	
410..., 411..., 412..., 413..., 414... }	07202 1403 Z 0003 / 7 / D001
415..., 416... }	
510..., 512..., 513... }	

zowel met de richtlijn m.b.t. drukapparaten 97/23/EG en de erkende regels van de techniek overeenstemmen.

De conformiteitsbeoordelingsprocedure van de component en het reservoir is gebaseerd op modul A1 (Bijlage III) van de richtlijn 97/23/EG. Aangegeven plaats, TÜV NORD Systems GmbH & Co. KG.

Witten, 01.02.2010



Hans-Georg Wellerdiek  
(Constructiechef)

## Dati tecnici

<b>Motonebulizzatori ad alte prestazioni</b>	<b>405 T</b>	<b>405 TKS</b>	<b>410 T</b>	<b>410 TI</b>	<b>410 TRK</b>	<b>410 TKS</b>	<b>505 T</b>	<b>510 T</b>	<b>510 TRK</b>
Quantità di riempimento max. in litri	5	5	10	10	10	10	5	10	10
Quantità di riempimento totale in litri	8	8	13,7	13,7	13,7	13,7	8	13,7	13,7
Pressione di esercizio ammessa 6 bar	x	x	x	x	x	x	x	x	x
Temp. di esercizio ammessa 0°C fino +50°C	x	x	x	x	x	x	x	x	x
Cambio pressione completo da 0 bar fino a 6 bar			max. 5000 cambi di carico						
Tara (kg)	4,4	4,5	5,6	5,6	7,0	5,7	4,35	5,5	7,0
Carrello	-	-	-	-	x	-	-	-	x
Raccordo per compressore	-	x	-	-	x	-	-	-	x
Supporto del tubo di spruzzatura	x	x	x	x	x	x	x	x	x
Valvola limitatrice della pressione	x	x	x	x	x	x	x	x	x
Poggiaschiena	-	-	x	x	x	x	-	x	x

### Dispositivi di sicurezza

#### Ugello: serie

A getto piatto / 80°

Portata max. 1l/min.

Forza repulsiva sull'ugello

Apparecchio a tenuta d'olio

Materiale del serbatoio:

- acciaio rivestimento interno

- acciaio inox

Materiale della pompa

Maglia del filtro nella valvola di

interruzione di emergenza del filtro

Quantità residua a svuotamento oriz.

Valvola di sicurezza con valvola limitatrice della pressione, manometro

x

1l/min.

x

1l/min.

x

x

x

-

ottone

0,9 mm

nessuna

x

1l/min.

x

x

x

x

-

ottone

0,9 mm

nessuna

x

1l/min.

x

1l/min.

x

x

-

ottone

0,9 mm

nessuna

x

1l/min.

x

2,23l/min.

x

x

-

ottone

0,9 mm

nessuna

x

1l/min.

x

2,23l/min.

x

x

-

ottone

0,9 mm

nessuna

x

1l/min.

x

1l/min.

x

x

-

ottone

0,9 mm

nessuna

x

1l/min.

x

x

x

-

ottone

0,9 mm

nessuna

x

1l/min.

x

x

x

-

ottone

0,9 mm

nessuna

Per gli accessori speciali si prega di rivolgersi ai rivenditori specializzati.



## Indice

---

Dati tecnici . . . . .	48
Importanti indicazioni sulla sicurezza .49	
Messa in funzione . . . . .	51
Spruzzatura . . . . .	54
Montaggio carrello . . . . .	54
Svuotamento e manutenzione . . . .	55
Consigli . . . . .	56
Dichiarazione di conformità . . . . .	58

## Importanti indicazioni sulla sicurezza

---

**Gli interventi di riparazione sugli apparecchi GLORIA destinati all'uso in casa e in giardino devono essere realizzati solo ed esclusivamente dai centri di assistenza GLORIA. I ricambi vanno ordinati presso i rivenditori specializzati GLORIA. Qualora questi non fossero a magazzino, saranno messi a disposizione quanto prima.**

- I nebulizzatori GLORIA ad alte prestazioni sono adatti per la spruzzatura di liquidi (per fluidi del gruppo 2 ai sensi della direttiva 97/23/CE), conforme alle esigenze dei settori del bricolage, dell'artigianato e dell'industria.
- Utilizzare esclusivamente prodotti originali e comunemente reperibili in

commercio (valore di pH 5-10) .

La miscelazione di differenti prodotti può causare reazioni chimiche pericolose ed imprevedibili. Le sostanze acide con valore di pH  $\leq 5$  e le sostanze altamente corrosive non devono essere immesse nel serbatoio.

- Rispettare le prescrizioni dei produttori delle sostanze da spruzzare. Determinate sostanze richiedono l'utilizzazione di respiratori, di occhiali di protezione e/o l'applicazione di particolari misure di sicurezza.
- Rispettare la direttiva per spruzzatori di liquidi ZH 1/406: L'apparecchio deve essere sottoposto secondo il fabbisogno, ma almeno ogni 12 mesi, ad una revisione da parte di esperti per verificare se esso può essere ulteriormente usato senza alcun pericolo. In caso di mancata utilizzazione, il controllo degli apparecchi potrà essere rinviato fino alla prossima messa in funzione. (vedasi: Svuotamento e manutenzione).
- È interdetto l'uso di sostanze infiammabili e/o esplosive. Eccezione: in zone non soggette a rischio di esplosione. In tal caso si deve osservare la direttiva sulle misure contro le deflagrazioni (EX-RL), decreto sui liquidi infiammabili (VbF). L'apparecchio deve essere conservato in un luogo

ben ventilato, distante da fonti di ignizione e da liquidi infiammabili.

Non fumare. Il contenuto del serbatoio non deve essere scaricato nella canalizzazione. Eseguire un collegamento a massa al fine di prevenire la carica elettrostatica (vedasi: Messa in funzione). In caso d'incendio di devono utilizzare materiali antincendio della classe B (polvere, schiuma, CO<sub>2</sub> oppure lightwater), non usare acqua.

- Prima di ogni messa in funzione, oltre a dover verificare che l'apparecchio lavori in modo ineccepibile, e soprattutto necessario controllare l'ermeticità del raccordo del tubo flessibile e dei raccordi filettati. Controllare inoltre che il materiale non presenti incrinature, infragilimenti o corrosioni.
- Prima di ogni messa in funzione si deve controllare la valvola di sicurezza! A tale scopo si deve dapprima montare ed avvitare la pompa e, quindi, azionarla fino a che sul manometro non è più riscontrabile alcun aumento di pressione (scarico di pressione dalla valvola di sicurezza). La pressione indicata sul manometro durante questa operazione non deve essere superiore a 6,6 bar.
- Le sostanze inquinanti dovrebbero essere consumate completamente

sull'oggetto da spruzzare (dosaggio programmato), gli inevitabili residui devono essere immessi in un serbatoio di raccolta prima di venire smaltiti come rifiuti speciali. Se si utilizzano liquidi inquinanti, si devono rispettare le norme della legge sul patrimonio idrico (WHG), Per il magazzino intermedio dei liquidi si deve osservare il decreto sull'immagazzinamento di liquidi che potrebbero causare inquinamenti del patrimonio idrico (VLwF). Rispettare il decreto sui materiali di lavoro - Osservare la legge sulle immissioni nell'atmosfera (TA-Luft).

- Il serbatoio della sostanza da spruzzare non deve essere sottoposto per molto tempo all'azione diretta dei raggi solari. La temperatura d'esercizio non deve superare i 50°C.
- L'apparecchio deve essere conservato lontano dalla portata dei bambini.
- Nessuna persona deve trovarsi nella zona di nebulizzazione durante la spruzzatura.
- Non tenere l'apparecchio inutilmente sotto pressione per un periodo prolungato.
- Non soffiare gli ugelli otturati con la bocca.

- Non rivolgere l'estremità del tubo di spruzzatura verso di sé quando lo si smonta.
- Dopo l'uso si deve lavare subito ed asciugare accuratamente il serbatoio.
- Non usare l'apparecchio nelle stalle per animali a causa dei vapori ammoniacali (pericolo di rottura sull'ottone) e non versarvi soluzioni contenenti azoto o fosfato.
- Dopo l'uso si deve lavare subito ed asciugare accuratamente il serbatoio (vedasi: Svuotamento e manutenzione). Non è consentito conservare nel serbatoio le sostanze da spruzzare.
- Dopo 5 anni si consiglia di sottoporre il motonebulizzatore ad alte prestazioni, come misura cautelare, ad un'accurata verifica da far realizzare dal fabbricante. E' interdetto realizzare interventi sul serbatoio.

### ● **Attenzione!**

Si fa notare che in conformità alla legge sulla garanzia dei prodotti non siamo responsabili per i danni sorti tramite il nostro apparecchio, se questi sono dovuti ad una riparazione incorretta o se parti dell'apparecchio sono state sostituite con parti di ricambio non originali, ovvero non prodotte dalla ditta GLORIA, oppure se la riparazione non è stata eseguita dal

Servizio d'assistenza o da un esperto autorizzato. Ciò vale anche per gli accessori.

- La vita utile dell'apparecchio va stabilita dal gestore in base alla valutazione dei rischi in funzione delle condizioni di esercizio. A causa della possibile fatica del materiale, consigliamo vivamente di non superare una vita utile di 10 anni.

## Messa in funzione

---



### Apparecchi da 5 litri

#### Montaggio delle cinghie

Fig. ①

- Montaggio imbottitura per la spalla

Fig. ②

- Montaggio delle cinghie

#### Montaggio tubo di spruzzatura

Fig. ③

- Avvitare condotta e tubo di spruzzatura alla valvola di interruzione di sicurezza. Eseguire una breve prova di pressione con acqua.

## Montaggio condotta di spruzzatura

Fig. 4

- Mettere il serbatoio sul fianco e avvitare la condotta di spruzzatura al serbatoio.

## Apparecchi da 10 litri

### Montaggio delle cinghie

Fig. 12

Montaggio cinghia parte superiore

Fig. 13

Montaggio cinghia parte inferiore

Fig. 14

Regolazione delle cinghie

- Le cinghie vengono regolate dopo aver messo in spalla l'apparecchio tirando le apposite briglie. Tirando i dispositivi di regolazione è possibile allungare le cinghie.

### Montaggio tubo di spruzzatura

Fig. 15

- Avvitare condotta e tubo di spruzzatura alla valvola di interruzione di sicurezza. Eseguire una breve prova di pressione con acqua.

## Montaggio condotta di spruzzatura

Fig. 16

- Mettere il serbatoio sul fianco e avvitare la condotta di spruzzatura al serbatoio.

## Apparecchi da 5/10 litri

### Controllare la valvola di sicurezza

Fig. 6 / 17

- Prima di ogni messa in funzione si deve controllare la valvola di sicurezza! A tale scopo si deve inserire la pompa ed avvitare. Azionare la pompa fino a che sul manometro non è più riscontrabile alcun incremento di pressione (la valvola di sicurezza provvede allo scarico della pressione).

● **Attenzione!** Fig. 17a

Alcune versioni dell'apparecchio sono dotate di un raccordo per compressore.

In caso di utilizzo di tale raccordo si deve osservare quanto segue:

- **Pressione di caricamento dal compressore ovvero pressione massima di erogazione dell'aria compressa 6 bar.**

- Prima di eseguire il caricamento, si deve verificare che la leva di azionamento della pompa si trovi in posizione di riposo.

- Non superare il livello massimo di riempimento.
- L'inserito della valvola antiritorno nel raccordo del compressore non deve essere rimosso quando si effettua il riempimento del serbatoio.

## Riempire il serbatoio



**Attenzione!** Premere la valvola di scarico della pressione - pulsante rosso - finché l'apparecchio è completamente privo di pressione.

- Svitare la pompa girandola verso sinistra - a tale scopo sbloccare l'aste della pompa, girarla di 180° e trasportare la forza di avvitamento sul retro dei perni di bloccaggio disposti sulla carcassa della pompa.



**Attenzione!** Prima di riempire il nebulizzatore si devono osservare gli avvisi sui rischi specifici (codice R /GefStoffV) ed i consigli di prudenza (codice S / GefStoffV) applicati, ai sensi di legge, sui contenitori delle sostanze chimiche. Per le sostanze infiammabili e le so-

stanze esplosive (facilmente esplosive "F" ed altamente esplosive "F+") sono necessari ulteriori contrassegni secondo il decreto sui liquidi infiammabili. Si devono adottare misure idonee a prevenire fenomeni di ignizione durante il riempimento e la spruzzatura. (Consiglio di prudenza n. 5).

Fig. 11

Si deve prevedere un tagliafiamma con contatto di terra (fig. 11 - vedasi GLORIA accessori speciali codice art. 726035.0000).

L'apparecchio deve essere collegato a massa: a tale scopo si può utilizzare un cavo di massa comunemente reperibile in commercio.

L'estremità del cavo deve essere resa solidale alla linguetta di messa a terra.

- Inserire la pompa nell'imbuto di caricamento.

Apparecchi da 5 litri – fig. 10

Apparecchi da 10 litri – fig. 18

- Riempire il serbatoio. **Attenzione!** Non riempire oltre il livello di riempimento max. (v. dati tecnici) e rispettare le indicazioni sul dosaggio e sulla concentrazione fornite dal produttore delle sostanze da spruzzare.

## ● **Avvertenza Filtro per il riempimento!**

Per il riempimento utilizzare l'apposito filtro in dotazione. In particolare nel caso di sostanze da spruzzare preparate, soprattutto se si tratta di concentrati polverulenti è necessario utilizzare il filtro in dotazione per l'operazione di pre-filtraggio.

Apparecchi da 5 litri – fig. **5**

Apparecchi da 10 litri – fig. **19**

- Inserire e avvitare la pompa.
- Azionare la pompa fino a raggiungere, nel serbatoio, una pressione di esercizio pari a 6 bar (contrassegno rosso sul manometro).

## **Spruzzatura**

---

- Premendo la leva di azionamento sulla valvola di interruzione di emergenza viene attivata la spruzzatura. Per interromperla è sufficiente lasciar andare suddetta leva.
- La pressione di spruzzatura adatta a garantire un'omogenea distribuzione del prodotto è compresa tra 2 e 6 bar.

## **Montaggio carrello\***

---

### **Montaggio asse**

Fig. **24**

- 1. Le linguette dell'asse devono corrispondere ai fori sull'elemento della carcassa per poter inserire l'asse.
- 2. Una volta inserite le linguette, ruotare l'asse di 90°.
- 3. A questo punto spingere l'asse fino alla battuta situata sul lato opposto.
- 4. Fare ruotare nuovamente l'asse di 90°.
- 5. Spingere l'asse fino a quando le linguette sono posizionate sul lato sinistro e destro nei fori dell'elemento della carcassa.

### **Montaggio ruote**

Fig. **25**

- Inserire a destra e a sinistra le ruote sugli assi. Appoggiare su ogni estremità dell'asse un fissaggio rapido e spingerlo con un martello in materiale sintetico. Tuttavia le ruote devono poter ruotare liberamente.

**Avvertenza!** I fissaggi rapidi possono essere smontati soltanto distruggendoli.

## Montaggio tiranteria

Fig. 26

- Applicare il tubo superiore piegato e avvitarlo allo spezzone diritto per formare una tiranteria completa.

Fig. 27

- 1. Applicare la tiranteria sul perno dell'elemento della carcassa.  
**Attenzione!** Il manico deve essere rivolto all'indietro (vedi figura).
- 2. La tiranteria deve spingere contro il perno soltanto fino alla battuta, a questo punto gli arresti a scatto devono essere posizionati nei due fori.

## Applicare e montare il motonebulizzatore

Fig. 28

- 1. Applicare il motonebulizzatore come raffigurato sopra.
- 2. Avvitare il motonebulizzatore alla tiranteria.

\* **Disponibile come accessorio**

## Svuotamento e manutenzione

---

- Premere la valvola di scarico della pressione - pulsante rosso - finché l'apparecchio è completamente privo di pressione.
- La pompa viene svitata attentamente, girandola verso sinistra, inizialmente solo di alcuni filetti, affinché l'aria compressa eventualmente ancora presente nel serbatoio possa fuoriuscire. Solo dopo aver proceduto a questa operazione si può svitare completamente la pompa ed estrarla dal serbatoio.
- Lavare l'apparecchio accuratamente con acqua (sciacquare più volte) e farlo asciugare dopo l'uso (aperto e possibilmente sospeso rivolgendo l'apertura verso il basso).
- Immagazzinare l'apparecchio in stato depressurizzato.
- Tubicino del filtro: per eseguire la pulizia si deve svitare la valvola ad arresto rapido dall'impugnatura. **Attenzione!** Scaricare dapprima la pressione.
- La durata di vita dell'apparecchio può essere considerevolmente prolungata se si lubrificano di tanto in tanto la guarnizione ad anello tra la pompa ed il serbatoio nonché l'O-ring con grasso privo di resina e di acido.

- L'apparecchio deve essere protetto contro il gelo.
- È vietato eseguire lavori di riparazione sul serbatoio (saldature, brasature).
- Allo scopo di ottenere un'ottima pulizia del motonebulizzatore ed una sicura neutralizzazione dei residui di prodotto, si consiglia l'uso dello speciale carbone attivo GLORIA (cod. prodotto 263.0000).
- **Nota importante!** Sollecitazioni superiori alla media provocate dal tipo d'impiego (incl. trasporto e conservazione in caso di mancata utilizzazione), le condizioni ambientali (del luogo d'impiego e del luogo di conservazione in caso di mancata utilizzazione), una manutenzione e cura insufficienti possono comportare l'usura precoce dell'apparecchio. E' pertanto necessario verificare prima dell'uso lo stato sicuro e funzionale dell'apparecchio, almeno per quanto attiene i danni esternamente riconoscibili.

In particolare nel caso in cui si presentino avarie che potrebbero pregiudicarne la sicurezza, ma almeno ogni 12 mesi, l'apparecchio deve essere sottoposto ad una revisione da parte di esperti, preferibilmente dei tecnici del Servizio di manutenzione del fabbricante per verificare se esso può essere ulteriormente usato senza alcun pericolo.

Inoltre devono essere rispettate le regolamentazioni nazionali sull'impresa e sulla protezione del lavoro vigenti presso la sede dell'impresa.

Con riserva di modifiche tecniche!



## Consigli

---

### Fissaggio del tubo flessibile in caso di arresto

Apparecchi da 5 litri – fig. 7

Apparecchi da 10 litri – fig. 20

- Per fare passare il tubo flessibile in modo che aderisca bene all'apparecchio, fissarlo con clip alla leva di azionamento della pompa.

### Vano portaoggetti

Apparecchi da 5 litri – fig. 8

Apparecchi da 10 litri – fig. 21

- Minuteria e accessori (per es. guarnizioni di riserva o ugelli) possono essere riposti nel vano portaoggetti.

### Fissare con clip le cinghie (solo apparecchi da 10 litri)

Fig. 22

- Per proteggere le cinghie dall'umidità e dallo sporco e per evitare di inciampare sulla cinghia non fissata, è possibile fissarla con clip sul retro dell'apparecchio.

### Trasporto e arresto

Apparecchi da 5 litri – fig. 9

Apparecchi da 10 litri – fig. 23

Apparecchi da 10 litri con carrello – fig. 29

- In caso di trasporto o non uso, il tubo di spruzzatura va collocato nell'apposito supporto come rappresentato in figura.

**Dichiarazione di conformità CE per un gruppo di costruzione ai sensi dell'articolo 3, comma 2 della direttiva per apparecchiature sotto pressione 97/23/EG.**

GLORIA Haus- und Gartengeräte GmbH  
Därmanbusch 7  
D-58456 Witten

Con la presente conferma che, motonebulizzatori ad alte prestazioni

<b>no. articolo</b>	<b>No. di certificato (modulo A1)</b>
405..., 406..., 407... }	
505..., 506... }	
410..., 411..., 412..., 413..., 414... }	07202 1403 Z 0003 / 7 / D001
415..., 416... }	
510..., 512..., 513... }	

corrispondono con la direttiva sulle apparecchiature sotto pressione 97/23/CE e delle regolamentazioni tecniche approvate.

La procedura di valutazione della conformità per il gruppo di costruzione e per il recipiente si basa modulo A1 (allegato III) della direttiva 97/23/CE. Corpo notificato, TÜV NORD Systems GmbH & Co. KG.

Witten, 01.02.2010



Hans-Georg Wellerdiek · (Dirigente di costruzione)

# Datos técnicos

Aparatos de pulverización de elevado rendimiento	405 T	405 TKS	410 T	410 TI	410 TRK	410 TKS	505 T	510 T	510 TRK
Llenado máximo en litros	5	5	10	10	10	10	5	10	10
Capacidad máxima del recipiente en litros	8	8	13,7	13,7	13,7	13,7	8	13,7	13,7
Presión de trabajo autorizada 6 bar	x	x	x	x	x	x	x	x	x
Temperatura de trabajo autorizada 0°C hasta +50°C	x	x	x	x	x	x	x	x	x
Cambio total de presión 0 bar hasta 6 bar				máx. 5000 cambios de carga					
Peso vacío (kg)	4,4	4,5	5,6	5,6	7,0	5,7	4,35	5,5	7,0
Carro	-	-	-	-	x	-	-	-	x
Conexión al compresor	-	x	-	-	x	-	-	-	x
Soporte del tubo de aspersión	x	x	x	x	x	x	x	x	x
Válvula de descarga de presión	x	x	x	x	x	x	x	x	x
Apoyo dorsal	-	-	x	x	x	x	-	x	x

## Dispositivos de seguridad

Válvula de seguridad con válvula de descarga de presión, manómetro

### Boquilla: Serie

Chorro en abanico /80°	x	x	x	x	x	x	x	x	x
Caudal máximo	1l/min.	1l/min.	1l/min.	1l/min.	2,23l/min.	2,23l/min.	1l/min.	1l/min.	1l/min.
Fuerza de retroceso en la válvula				menor de 5N					
Aparato resistente al aceite	x	x	x	-	x	x	x	x	x
Material del recipiente:									
- acero, interior recubierto	x	x	x	x	x	x	-	-	-
- acero fino	-	-	-	-	-	-	x	x	x
Material de la bomba	latón	latón	latón	latón	latón	latón	latón	latón	latón
Luz de malla del filtro	0,9 mm	0,9 mm	0,9 mm	0,9 mm	0,9 mm	0,9 mm	0,9 mm	0,9 mm	0,9 mm
en la válvula de cierre rápido									
Cantidad residual en vaciado horizontal	ninguna	ninguna	ninguna	ninguna	ninguna	ninguna	ninguna	ninguna	ninguna

Para accesorios especiales, consultar en los establecimientos especializados.

## Índice

---

Datos técnicos	59
Indicaciones de seguridad importantes	60
Puesta inicial en marcha	62
Pulverización	65
Montaje del carro	65
Vaciado y mantenimiento	66
Sugerencias	67
Declaración de conformidad	68

## Indicaciones de seguridad importantes

---

**Las reparaciones de los aparatos GLORIA para el jardín y la casa deben ser realizados solamente por los centros de Servicio de GLORIA. Encargue los repuestos a su proveedor especializado GLORIA. Si no los tiene disponibles, se los conseguirá rápidamente.**

- Estos aparatos de pulverización de elevado rendimiento GLORIA son idóneos para la aplicación de líquidos (para fluidos del grupo 2 según Directiva RL97/23/CE) en los sectores de hobby, trabajos artesanales e industria.
- Utilizar únicamente productos puros, disponibles en el comercio (valor pH

5-10). Si se mezclan diferentes productos es posible que surjan reacciones químicas peligrosas imprevisibles. No deben llenarse los recipientes con sustancias de la gama ácida valor  $\text{pH} \leq 5$ , así como con disoluciones y medios fuertemente cáusticos.

- Observar las advertencias de seguridad de los fabricantes de los productos a pulverizar. Determinados productos a pulverizar requieren mascarillas, gafas y guantes de protección, así como otras medidas de precaución.
- Observar las directrices ZH 1/406 para dispersores de líquidos: En caso necesario, pero al menos cada 12 meses, los dispersores de líquidos deben ser examinados por expertos, para verificar si siguen estando en condiciones de ser utilizados sin riesgo. Es preciso observar las instrucciones del fabricante. En el caso de aparatos inutilizados, la verificación puede aplazarse hasta la próxima puesta en servicio. (véase vaciado y mantenimiento)
- No se permite el uso de mezclas inflamables explosivas. Excepción: en áreas donde no existe peligro de explosión. En este caso observar la directiva de protección contra explosiones (EX-RL), así como el

reglamento sobre líquidos inflamables (VbF). Almacenar el aparato en un lugar bien ventilado, mantenerlo alejado de focos de ignición y sustancias inflamables, no fumar. El contenido no debe llegar a la red de alcantarillado. Evitar la carga electrostática mediante toma de tierra (véase puesta en servicio). En caso de incendio utilizar material extintor de la categoría B (polvo, espuma, CO<sub>2</sub> o lightwater), no utilizar agua.

- Antes de cada puesta en servicio verificar la función del aparato pulverizador y comprobar especialmente la hermeticidad del conector de la manguera y las uniones rosca-das. Comprobar que el material no presente fisuras, resquebrajamiento o corrosión.
- Antes de cada puesta en funcionamiento, ¡ha de ser comprobada la válvula de seguridad ! Para tal fin, colocar y atornillar la bomba. Activar la bomba hasta que, en el manómetro no se aprecie subida de presión alguna (la válvula de seguridad va purgando presión). Con ello, la presión máxima mostrada en el manómetro no tendría que sobrepasar nunca los 6,6 bar.
- A ser posible utilizar los medios de pulverización directamente sobre el

objeto (dosificación específica), guardar provisionalmente los restos inevitables en recipientes colectores adecuados y desechar como residuos especiales. En caso de líquidos contaminantes del agua observar la Ley de Recursos Hidráulicos (WHG). En caso de almacenamiento provisional de líquidos observar el Reglamento para el Almacenamiento de Líquidos Contaminantes del Agua (VLwF) - observar el Reglamento de Materiales - Instrucciones Técnicas Aire (TA-Aire).

- No exponer el recipiente de producto a pulverizar durante un tiempo prolongado a fuerte irradiación solar. La temperatura de trabajo no debe exceder de 50°C.
- Guardar el aparato de tal forma que no pueda ser utilizado por niños.
- No abandonar ningún aparato lleno sin vigilancia en el lugar de trabajo.
- No dejar el aparato bajo presión largo tiempo innecesariamente.
- No se deben soplar con la boca las boquillas embozadas.
- No dirigir contra uno mismo el extremo del tubo de pulverización que se esté desenroscando.
- Durante el proceso de pulverización no deben permanecer otras personas en la zona de la neblina.

- No guardar el aparato en los establos de ganado debido a los vapores de amoníaco existentes (peligro de grietas en el latón), no llenarlo con soluciones que contengan nitrógeno y fosfato (véase Puesta inicial en marcha).
- Después de cada uso limpiar inmediatamente y a fondo el recipiente; seguidamente secar bien (véase vaciado y mantenimiento). No se permite almacenar los productos a pulverizar dentro del recipiente.
- Después de 5 años de utilización, recomendamos como medida de seguridad, someter el aparato de alto rendimiento a una revisión a fondo; mejor si es realizada por el fabricante. Está prohibido realizar reparaciones en el recipiente.
- **¡Atención!** De acuerdo con la ley de responsabilidad de productos hacemos especial hincapié en que no podemos responsabilizarnos de los daños causados por nuestro aparato, si éstos son originados por reparaciones inadecuadas o por el cambio de piezas, utilizando repuestos que no sean los originales de GLORIA y si la reparación no ha sido realizada por nuestro servicio técnico o por un técnico autorizado. Esto rige también para los accesorios.
- La vida útil del equipo deberá ser determinada por el usuario en base a una evaluación de riesgos teniendo en cuenta las condiciones de servicio. Debido a una eventual fatiga del material recomendamos que la vida útil del equipo no exceda los 10 años.

## Puesta inicial en marcha

---



### Máquinas de 5 litros

#### Montar las correas portantes

Fig. 1

- Montar los protectores para hombros

Fig. 2

- Montar las correas portantes

#### Montar el tubo de aspersión

Fig. 3

- Montar tanto la tubería de aspersión como el tubo de aspersión a la válvula de cierre rápido. Realizar una breve prueba de presión con agua.

## Montar la tubería de aspersión

Fig. 4

- Colocar el recipiente de costado y atornillar la tubería de aspersión al recipiente.

## Máquinas de 10 litros

### Montar las correas portantes

Fig. 12

Montar la correa portante de arriba

Fig. 13

Montar la correa portante de abajo

Fig. 14

Ajustar las correas portantes

- Una vez colocada la máquina en la espalda deberán ajustarse las correas portantes tirando de las cubrejuntas de tracción. Las correas portantes se pueden prolongar tirando de los dispositivos de ajuste.

### Montar el tubo de aspersión

Fig. 15

- Montar tanto la tubería de aspersión como el tubo de aspersión a la válvula de cierre rápido. Realizar una breve prueba de presión con agua.

## Montar la tubería de aspersión

Fig. 16

- Colocar el recipiente de costado y atornillar la tubería de aspersión al recipiente.

## Máquinas de 5/10 litros

### Revisar la válvula de seguridad

Fig. 6 / 17

- Se tiene que controlar la válvula de seguridad siempre antes de cada puesta en servicio. Para este fin, se colocará la bomba y se la atornillará. Hacer funcionar la bomba hasta que se vea que ya no aumenta más la presión (la válvula de seguridad libera presión).

● **¡Atención!** Fig. 17a

Algunas variantes de los aparatos están dotadas de una conexión a compresor.

Para su uso hay que observar lo siguiente:

- **Presión de carga y/o alimentación de aire comprimido del compresor máx. 6 bar.**

- Antes de proceder a la carga hay que asegurarse que la empuñadura de la bomba se encuentre en posición enclavada.

- No se debe sobrepasar la capacidad máxima autorizada.
- El acoplamiento de la válvula de retroceso en la conexión del compresor debe retirarse para la carga del recipiente.

## Llenar el recipiente



**¡Atención!** Accionar la válvula de descarga de la presión (botón-pulsador rojo) hasta que el aparato quede sin presión.

- Sacar la bomba desenroscando hacia la izquierda - previamente se desenclava el varillaje de la bomba, se gira 180° y se transmite la fuerza del enroscamiento a través del dorso de los bulones de enclavamiento de la carcasa de la bomba.



**¡Atención!** Antes de llenar el aparato pulverizador es preciso observar las advertencias de riesgos especiales (normas R / GefStoffV) y los consejos de seguridad (normas S / GefStoffV) que constan obligatoriamente en los reci-

ipientes de productos químicos. En caso de productos inflamables, explosivos (levemente inflamable "F" y altamente inflamable "F +") es necesaria una rotulación adicional de acuerdo con el reglamento de líquidos inflamables. Tomando las precauciones adecuadas hay que procurar que durante el llenado y pulverizado no pueda producirse ninguna incidencia de llamas (advertencia de seguridad nº 5).

Fig. 11

Debe preverse una protección contra retroceso de llama mediante toma de tierra (ilustr. 11) (véase accesorios GLORIA Art. nº 726035.0000) y conectar el aparato a tierra: para ello sirve un cable de tierra convencional. Unir el extremo del cable firmemente con el bome de puesta a tierra.

- Colocar la bomba en el embudo de relleno.

Máquinas de 5 litros – fig. 10

Máquinas de 10 litros – fig. 18

- Llenar el recipiente. **¡Atención!!** Observar capacidad máxima (véase datos técnicos). Para una correcta dosificación y concentración consultar las prescripciones del fabricante del producto a pulverizar.



## ● **Indicación relativa al filtro de relleno!**

Para llevar a cabo el proceso de llenado utilice el filtro de relleno suministrado. El filtro de relleno debería utilizarse en especial al aplicar pulverizadores preparados, sobre todo al utilizar concentrados en polvo.

Máquinas de 5 litros – fig. **5**

Máquinas de 10 litros – fig. **19**

- Colocar la bomba y enroscarla.
- Accionar la bomba hasta que el recipiente alcance la presión de trabajo de 6 bar (marca roja en el manómetro).

## **Pulverización**

---

- Al presionar la palanca de accionamiento de la válvula de cierre rápido, se inicia la pulverización. Al soltar la palanca de accionamiento, se interrumpe inmediatamente la pulverización.
- Presión de dispersión óptima para la distribución más homogénea posible del líquido a pulverizar 2-6 bar.

## **Montaje del carro\***

---

### **Montar el eje**

Fig. **24**

- 1. Colocar el eje del carro en la carcasa. Los topes de los ejes deben coincidir con las escotaduras de la carcasa para poder insertar el eje.
- 2. Una vez insertados los topes del eje, este deberá girarse en 90°.
- 3. A continuación, desplazar el eje hasta el tope del lado de enfrente.
- 4. Volver a girar el eje en 90°.
- 5. Ahora desplazar el eje hasta que los topes del lado izquierdo y derecho queden encastrados en las escotaduras de la carcasa.

### **Montar las ruedas**

Fig. **25**

- Colocar las ruedas en el eje, del lado izquierdo y derecho. Apoyar un dispositivo de ajuste rápido en cada extremo del eje y colocarlo sobre el eje utilizando para ello un martillo de plástico. Las ruedas tienen que poder girarse todavía libremente.

**¡Nota!** Los dispositivos de ajuste rápido solo pueden desmontarse destruyéndolos.

## Montar el empujador

Fig. 26

- Colocar el tubo superior doblado y atornillarlo con el tubo recto hasta formar un empujador completo.

Fig. 27

1. Colocar el empujador en la espiga de la carcasa.  
**¡Atención!** Para ello, la empuñadura debe mirar hacia atrás, como puede verse en la figura.
2. Ahora presionar el empujador sobre la espiga hasta el tope, los dispositivos de enclavamiento deberían estar colocados dentro de las dos perforaciones.

## Colocar y montar la pulverizadora

Fig. 28

1. Colocar la pulverizadora según se indica en la figura.
2. Atornillar la pulverizadora al empujador.

\* Puede adquirirse como accesorio

## Vaciado y mantenimiento

---

- Accionar la válvula de descarga de la presión (botón-pulsador rojo) hasta que el aparato quede sin presión.
- Se afloja la bomba con cuidado, girándola unas pocas vueltas a la izquierda, de manera que pueda escapar el eventual aire a presión que quede en el recipiente. Sólo entonces se desenroscará del todo y se sacará la bomba del recipiente.
- Después de cada uso, lavar a fondo el aparato con agua (enjuagar varias veces) y dejar abierto a secar, a ser posible colgando con la boca hacia abajo.
- Colocar el aparato sin presión.
- Tubito del tamiz: Para proceder a su limpieza desatornillar la válvula de cierre rápido en la empuñadura.  
**¡Atención!** Eliminar previamente la presión en el aparato.
- La vida del aparato se prolonga considerablemente si de vez en cuando se lubrica con grasa libre de resina y de ácido el anillo de obturación entre la bomba y el recipiente, así como la junta tórica.
- Proteger el aparato contra las heladas.
- Está prohibido realizar trabajos de reparación (soldadura) en el aparato.

- Para lograr una óptima limpieza de los aparatos de pulverización y una neutralización segura de los restos y residuos de productos de pulverización, es recomendable la utilización del carbón activo especial GLORIA, Art. Nr. 263.0000. En las reparaciones utilizar solamente repuestos GLORIA originales.

- **¡Advertencia importante!** Los esfuerzos excesivamente intensos, debidos a la forma de trabajo (inclusive el transporte hasta el lugar de trabajo y su almacenamiento mientras no se usa), las influencias del medio ambiente (del lugar de trabajo y del de almacenamiento mientras no se usa), el mantenimiento y limpieza deficientes, pueden llevar a un desgaste prematuro del aparato. Por ello, antes de cada utilización, se debería comprobar que el funcionamiento es seguro y correcto, y por lo menos que no se aprecian daños externos.

Especialmente si aparecen deficiencias que pongan en duda la seguridad, o sino cada 12 meses por lo menos, se debería comprobar que su utilización no representa riesgo alguno. Lo mejor es que esta comprobación se haga en el Servicio de mantenimiento del fabricante.

Deben cumplirse las disposiciones nacionales vigentes en el lugar de funcionamiento en lo que se refiere a la protección laboral, así como las disposiciones nacionales vigentes sobre el funcionamiento.

Queda reservado el derecho de realizar modificaciones técnicas!

## Sugerencias

---

### Sujeción de la manguera al depositar la máquina

Máquinas de 5 litros – fig. 7

Máquinas de 10 litros – fig. 20

- Para que la manguera quede pegada a la máquina, podrá encastrarse arriba, en la empuñadura de la bomba.

### Compartimiento portaobjetos

Máquinas de 5 litros – fig. 8

Máquinas de 10 litros – fig. 21

- Piezas pequeñas o accesorios (p.ej. juntas de recambio o toberas) podrán guardarse en el compartimiento portaobjetos.

## Encastrar las correas portantes (solo para máquinas de 10 litros)

Fig. 22

- Para proteger las correas portantes contra humedad o suciedad o bien para evitar el peligro de tropezos por estar sueltas las correas portantes, estas podrán encastrarse en la parte posterior de la máquina.

## Situación al transportar o bien al depositar la máquina

Máquinas de 5 litros – fig. 9

Máquinas de 10 litros – fig. 23

Máquinas de 10 litros con carro – fig. 29

- Al transportar o al no utilizar la máquina debería colocarse el tubo de aspersion en el soporte del tubo de aspersion, tal como se puede ver en la figura.

## Declaración de conformidad CE para un grupo constructivo en el sentido del Artículo 3, párrafo 2 de la Directiva sobre Aparatos a presión 97/23/CE.

GLORIA Haus- und Gartengeräte GmbH  
Därmanbusch 7  
D-58456 Witten

confirma que los aparatos de pulverización de elevado rendimiento

Nº de art.	Nº de certificado (modulo A1)
405..., 406..., 407...	}
505..., 506...	}
410..., 411..., 412..., 413..., 414...}	07202 1403 Z 0003 / 7 / D001
415..., 416...	}
510..., 512..., 513...	}

son conformes a la Directiva 97/23/CE de Aparatos a Presión y a las reglas de la técnica reconocidas. El procedimiento de evaluación de conformidad para el grupo constructivo y para el contenedor se basa en los módulos A1 (Anexo III) de la Directiva 97/23/CE. Organismo notificado, TÜV NORD Systems GmbH & Co. KG.

Witten, 01.02.2010



Hans-Georg Wellerdiek  
(Director de construcción)

# Dados técnicos

Aparelhos de pulverização de alto rendimento	405 T	405 TKS	410 T	410 TI	410 TRK	410 TKS	505 T	510 T	510 TRK
Capacidade de enchimento máx., em litros	5	5	10	10	10	10	5	10	10
Capacidade total do reservatório, em litros	8	8	13,7	13,7	13,7	13,7	8	13,7	13,7
Pressão de serviço efectiva admissível 6 bar	x	x	x	x	x	x	x	x	x
Temperatura de trabalho admissível 0°C até +50°	x	x	x	x	x	x	x	x	x
Variação da pressão total 0 bar até 6 bar	4,4	4,5	5,6	máx. 5000 variações de carga	máx. 5000 variações de carga	5,7	4,35	5,5	7,0
Tara (kg)	-	-	-	-	x	-	-	-	x
Carro de transporte	-	x	-	-	x	-	-	-	x
Conexão do compressor	x	x	x	x	x	x	x	x	x
Retenção do tubo de pulverização	x	x	x	x	x	x	x	x	x
Válvula de descarga de pressão	x	x	x	x	x	x	x	x	x
Apoio	-	-	x	x	x	x	-	x	x

## Dispositivos de segurança

### Bocal pulverizador: de série

Válvula de segurança com válvula de descarga de pressão, manómetro

Jacto plano / 80°	x	x	x	x	x	x	x	x	x
Debitos máx.	1 l/min.	1 l/min.	1 l/min.	1 l/min.	2,23 l/min.	2,23 l/min.	1 l/min.	1 l/min.	1 l/min.
Força de recuo no bocal pulverizador				inferior a 5N					
Aparelho anti-óleo	x	x	x	-	x	x	x	x	x
Material do reservatório:									
- aço, interior revestimento	x	x	x	x	x	x	-	-	-
- aço especial	-	-	-	-	-	-	x	x	x
Material da bomba	latão	latão	latão	latão	latão	latão	latão	latão	latão
Largura de malha do filtro da válvula de fecho automático	0,9 mm	0,9 mm	0,9 mm	0,9 mm	0,9 mm	0,9 mm	0,9 mm	0,9 mm	0,9 mm
Quantidade residual com esvaziamento horizontal	nenhuma	nenhuma	nenhuma	nenhuma	nenhuma	nenhuma	nenhuma	nenhuma	nenhuma

Os acessórios especiais devem ser solicitados nas lojas da especialidade.

## Índice

---

Dados técnicos . . . . .	69
Recomendações de segurança importantes . . . . .	70
Colocação em funcionamento . . . . .	72
Pulverização . . . . .	75
Montagem do carro de transporte . . . . .	75
Esvaziamento e manutenção . . . . .	76
Conselhos . . . . .	78
Declaração de conformidade . . . . .	79

## Recomendações de segurança importantes

---

**As reparações nos aparelhos GLORIA para casa e jardim devem ser exclusivamente executadas pelos serviços de assistência GLORIA. Encomende as peças sobresselentes ao seu revendedor especializado GLORIA. Se não existirem em armazém, ele cuidará de que as receba com a maior brevidade.**

● Estes aparelhos GLORIA para pulverização a alta potência são próprios para aplicar líquidos, (para fluidos do Grupo 2 de acordo com a Directiva 97/23/CE), tanto nos trabalhos de Hobby, como nos trabalhos inerentes à sua profissão como ainda na indústria.

- Usar somente produtos existentes no mercado (grau de acidez pH 5-10). No caso de pretender fazer misturas de vários produtos, tenha cuidado, pois podem ocorrer reacções químicas imprevisíveis e perigosas. Substâncias com um grau de acidez  $\text{pH} \leq 5$ , assim como diluentes e produtos altamente corrosivos não devem ser metidos no depósito.
- Cumprir as normas de segurança do fabricante do produto a pulverizar. Certos produtos para pulverização necessitam máscaras de protecção para a respiração, óculos de protecção, luvas ou outras medidas de protecção.
- Acatar as directrizes para jactos de líquidos ZH 1/406: Caso necessário, os injectores para líquidos deverão ser controlados de 12 em 12 meses por um técnico, para que este possa verificar se o aparelho pode continuar a funcionar sem causar perigo. Cumprir as instruções do fabricante. Em aparelhos que estão fora de serviço, esta inspecção pode ser feita somente antes da sua nova entrada em serviço. (V. Esvaziamento e Manutenção)
- As misturas explosivas capazes de se inflamarem não devem ser aplicadas com este aparelho.

Excepção: em zonas onde não haja perigo de explosão. Neste caso, acatar as directrizes relativas à protecção contra explosões (EX-RL), as normas relativas a líquidos combustíveis (VbF). Guardar o aparelho num local bem arejado, mantê-lo fora de fontes de incêndo, não fumar, mantê-lo fora do alcance de combustíveis. O conteúdo não deve ser despejado na canalização. Evitar cargas electrostáticas, ligando o aparelho à terra (vide Operação inicial). Em caso de incêndio, para o apagar, usar produtos da Classe B (pó, espuma, CO<sub>2</sub> ou Light-water) não utilizar água.

- De cada vez que puser o aparelho pulverizador a funcionar, verificar se funciona em perfeitas condições e, especialmente, ver se as ligações da mangueira e as uniões roscadas apresentam fugas. Controlar o material para ver se apresenta formação de rachas, fragilidade e corrosão.
- Antes de cada primeira entrada em funcionamento, controlar a válvula de segurança! Para isso, colocar a bomba e aparafusá-la. Accionar a bomba por tanto tempo, até que deixe de se notar subida de pressão no manómetro (a válvula de segurança daz a descarga da pressão). Ao fazê-lo, a pressão máxima indi-

cada pelo manómetro não deverá exceder os 6,6 bares.

- Usar os produtos para pulverização que prejudiquem o meio ambiente somente no objecto que se pretende pulverizar (dosagem certa), armazenar os restos inevitáveis em recipientes adequados e deitá-los nos contentores para lixos especiais. Cumprir a Lei relativa à água de consumo (WHG), sempre que usar líquidos (VLwF) que possam inquinhar a água. Acatar as normas de armazenamento de líquidos que possam inquinhar a água - Acatar a norma relativa à preparação de substâncias - Indicações Técnicas (TA-Ar).
- Não deixar o depósito por muito tempo exposto às radiações solares, quando este está cheio. As temperaturas de serviço não devem ultrapassar os 50°C.
- Guardar o aparelho de forma a que este não possa ser utilizado por crianças.
- Quando o aparelho está cheio, nunca o deixar sem vigilância no local onde está a trabalhar.
- Não manter o aparelho desnecessariamente sob pressão durante períodos prolongados.
- Não desentupir bocais pulverizadores obstruídos soprando com a boca.

- Ao desatarraxar tubos de pulverização, não virar a extremidade para si.
- Durante o processo de pulverização, as pessoas não devem permanecer no raio de alcance da pulverização.
- Devido aos vapores amoniacais que aí se formam (risco de abertura de fendas no latão), não guardar o aparelho em estábulos, e não o encher com soluções que contenham azoto ou fosfatos.
- Após ter usado o aparelho, lavar cuidadosamente o depósito; por fim, deixá-lo secar muito bem (vide Esvaziamento e Manutenção). Não é permitido guardar o produto a pulverizar dentro do depósito.
- Após 5 anos de utilização, recomendamos, por medida de segurança, que o aparelho de alto rendimento seja submetido a testes particularmente exaustivos, efectuados, de preferência, pelo fabricante. É proibido proceder a trabalhos de reparação do reservatório.
- **Atenção!**  
Chamamos expressamente a atenção, de que nós, no âmbito da Lei de Responsabilidade sobre Produtos, não nos responsabilizamos por danos causados pelo uso do nosso aparelho, desde que esses

danos tenham sido causados por reparação incorrecta ou pelo uso de peças sobresselentes que não sejam peças originais da GLORIA, e desde que a reparação não tenha sido efectuada pelo nosso Serviço Técnico de Assistência ou por um técnico autorizado. Isto aplica-se também às peças acessórias.

- O utilizador deve verificar a vida técnica do aparelho mediante uma avaliação dos perigos com base nas condições de funcionamento estipuladas. Devido à possível fadiga de material é aconselhável não exceder um período de utilização de 10 anos.

## Colocação em funcionamento

---



### Aparelhos de 5 litros

#### Montar a correia de transporte

Fig. 1

- Montar a protecção de ombro

Fig. 2

- Montar a correia de transporte

#### Montar o tubo de pulverização



Fig. 3

- Aparafusar o tubo flexível e o tubo de pulverização e à válvula de fecho automático. Fazer um teste curto da pressão com água.

### **Montar o tubo flexível de pulverização**

Fig. 4

- Deitar o reservatório e aparafusar o tubo flexível de pulverização ao reservatório.

### **Aparelhos de 10 litros**

#### **Montar a correia de transporte**

Fig. 12

Montar a correia de transporte, acima

Fig. 13

Montar a correia de transporte, em baixo

Fig. 14

Ajustar a correia de transporte

- Puxar o puxador para ajustar a correia de transporte ao ombro do aparelho. Puxar os ajustadores para alargar a correia de transporte.

### **Montar o tubo de pulverização**

Fig. 15

- Aparafusar o tubo flexível e o tubo de pulverização à válvula de fecho automático. Fazer um teste curto da pressão com água.

### **Montar o tubo flexível de pulverização**

Fig. 16

- Deitar o reservatório e aparafusar o tubo flexível de pulverização ao reservatório.

### **Aparelhos de 5/10 litros**

#### **Controlar a válvula de segurança**

Fig. 6 / 17

- A válvula de segurança deve ser verificada toda vez que o equipamento está colocado em serviço! Para tanto, montar e aparafusar a bomba. Fazer a bomba trabalhar até que o manómetro deixe de indicar um aumento de pressão (a pressão escapa pela válvula de segurança).

## ● **Atenção!** Fig. 17a

Algumas variantes dos aparelhos estão equipadas com ligação para compressores.

Ao usá-las, deverá observar o seguinte:

### - **Pressão de carga do compressor ou alimentação de ar comprimido, no máx. 6 bares.**

- Antes de carregar, verificar se o punho da bomba está na posição de encaixado.
- A quantidade máx. de enchimento permitida não deve ser ultrapassada.
- A peça de junção da válvula de retenção que se encontra na ligação ao compressor não deverá ser retirada para carregar o depósito.

## **Encher o reservatório**



**Atenção!** Accionar a válvula de descarga de pressão - botão vermelho - até que o aparelho fique sem pressão.

- Desatarraxar a bomba, rodando-a para a esquerda, para o que é previamente necessário destravar os ti-

rantes da bomba, rodá-los 180° e transferir a força de aparafusamento por meio da parte posterior dos bujões de travamento da carcaça da bomba.



**Atenção!** Antes de encher o pulverizador, deverá acatar as instruções relativas a perigos, que se encontram nos recipientes que contêm os produtos químicos e que estão conformes com a lei (R-Sätze/GefStoffV) e os conselhos de segurança (S-Sätze/GefStoffV). No caso de serem usados produtos explosivos ou inflamáveis (ligeiramente inflamáveis "F" e altamente inflamáveis "F+"), de acordo com a norma sobre líquidos combustíveis, é necessário assinalar este facto. Tomar medidas apropriadas para que durante o enchimento do depósito e durante a pulverização não haja formação de chamas. (Indicação de Segurança nº 5).

## Fig. 11

Dever-se-á ter previsto um dispositivo de segurança contra golpes de chamas com ligação à terra (Fig. 11) (vide Acessórios GLORIA, Art. Nº 726035.0000) e também uma ligação do aparelho à terra: para isso, poderá usar um cabo normal dos que existem

no mercado. Ligar os terminais dos cabos com a braçadeira de terra.

- Colocar a bomba no funil de enchimento.

Aparelhos de 5 litros – fig. **10**

Aparelhos de 10 litros – fig. **18**

- Encher o depósito. **Atenção!** Observar a quantidade máx. de enchimento (vide Dados Técnicos). Fazer a uma dosagem e uma concentração correcta, de acordo com as instruções do fabricante do produto para pulverização.

- **Recomendação filtro de enchimento!**

Utilizar o filtro fornecido para encher o reservatório. Ao utilizar produtos de pulverização, especialmente se utilizar concentrados em pó, deve utilizar o filtro fornecido para fazer o filtragem prévia dos produtos de pulverização.

Aparelhos de 5 litros – fig. **5**

Aparelhos de 10 litros – fig. **19**

- Montar a bomba, atarraxando-a.
- Accionar a bomba até se atingir uma pressão de serviço efectiva de 6 bar (traço vermelho no manómetro) no reservatório.

## Pulverização

---

- Baixando a alavanca de accionamento da válvula de fecho automático, inicia-se o processo de pulverização. Se se largar a alavanca, o processo é imediatamente interrompido.
- Pressão óptima de pulverização para melhor distribuição do líquido que se pretende aplicar, 2-6 bares.

## Montagem do carro de transporte\*

---

### Montar o eixo

Fig. **24**

- 1. Encaixar o eixo do carro de transporte no encaixo do aparelho. Para encaixar o eixo é necessário que as peças salientes do eixo correspondam com as ranhuras do encaixo do aparelho.
- 2. Depois de encaixar as peças salientes do eixo rode o eixo 90°.
- 3. Agora empurrar o eixo para o lado contrário até este encaixar totalmente.
- 4. Rodar novamente o eixo 90°.
- 5. Agora empurrar o eixo até a peças salientes do lado esquerdo e direito encaixarem nas ranhuras do encaixe do aparelho.

## Montar as rodas

Fig. 25

- Colocar as rodas no lado esquerdo e direito do eixo. Coloque uma peça de fixação em ambos os extremos do eixo e utilize um martelo de borracha para prender as peças no eixo. É necessário que as rodas possam rodar livremente.

**Recomendação!** Para retirar as peças de fixação é necessário quebrar as peças.

## Montar a haste

Fig. 26

- Prender a parte superior curvada da haste aos outros elementos da haste até ela estar completa.

Fig. 27

- 1. Enfiar a haste na peça de ligação do aparelho.

**Atenção!** O punho deve estar no sentido conforme indicado na figura.

- 2. Empurrar a haste até esta encaixar totalmente na peça de ligação. Agora as peças salientes devem-se encontrar em ambos os orifícios.

## Endireitar e montar o aparelho de pulverização

Fig. 28

- 1. Endireitar o aparelho de pulverização conforme indicado na figura.
- 2. Aparafusar a haste ao aparelho de pulverização.

\* Disponível como acessório.

## Esvaziamento e manutenção

---

- Accionar a válvula de descarga de pressão - botão vermelho - até que o aparelho fique sem pressão.
- Desatarraxar a bomba cuidadosamente, rodando-a para a esquerda, primeiro só um fio de rosca, para que o ar sob pressão que eventualmente permaneça no reservatório se possa escapar. Só depois desatarraxar completamente a bomba e retirá-la do reservatório.
- O aparelho deve ser cuidadosamente lavado após cada utilização (enxaguar repetidas vezes) e deixado secar aberto, se possível, pendurado com a abertura virada para baixo.

- Guardar o aparelho sem pressão.
- Tubo com crivo: para limpar, desapertar a válvula de fecho rápido que se encontra no punho.  
**Atenção!** Accionar a válvula de descarga de pressão - botão vermelho - até que o aparelho fique sem pressão.
- A longevidade do aparelho é consideravelmente aumentada se o anel de vedação entre a bomba e o reservatório e a junta tórica interior forem oleados, de vez em quando, com massa lubrificante não resinosa e não ácida.
- Manter o aparelho ao abrigo do gelo.
- É proibido fazer trabalhos de reparação no depósito (soldagem).
- Para se conseguir uma limpeza ideal dos aparelhos e uma neutralização segura das sobras e resíduos de substâncias de pulverização, recomenda-se a utilização de carvão activo especial GLORIA, ref n° 263.0000.
- **Recomendação importante!** Um esforço excessivo devido ao modo de funcionamento (incluindo o transporte para o local de aplicação e a conservação durante os períodos de inactividade), a influências ambientais (do local de aplicação e do local de conservação durante os períodos de inac-

tividade), e a uma manutenção e cuidados deficientes podem provocar a deterioração prematura do aparelho. Por conseguinte, deve verificar-se, antes de cada utilização, se ele se encontra em boas condições de funcionamento e segurança ou, pelo menos, se há danos exteriores visíveis. Em especial se ocorrerem falhas que levarem d'vidas em relação às condições de segurança do aparelho, mas, em todo o caso, pelo menos de 12 em 12 meses, o aparelho deve ser verificado por técnicos para determinar se é possível continuar a utilizá-lo sem perigo.

A regulamentação nacional em vigor no local de operação respeitante à protecção no trabalho, bem como a regulamentação nacional sobre a operação devem ser respeitadas.

Reservamo-nos o direito de proceder a modificações técnicas!

## Conselhos

---

### Fixação do tubo flexível durante armazenamento

Aparelhos de 5 litros – fig. 7

Aparelhos de 10 litros – fig. 20

- Para prender o tubo flexível ao aparelho, pode encaixar o tubo no punho da bomba.

### Compartimento de armazenamento

Aparelhos de 5 litros – fig. 8

Aparelhos de 10 litros – fig. 21

- Peças pequenas e acessórios (por exemplo empanques ou bocais pulverizadores) podem ser guardadas no compartimento de armazenamento.

### Encaixar a correia de transporte (apenas para aparelhos de 10 litros)

Fig. 22

- Para proteger as correias de transporte da humidade e sujidade, ou para eliminar o perigo de tropeçar sobre as correias, pode encaixá-las na parte traseira do aparelho.

### Transportar resp. armazenar

Aparelhos de 5 litros – fig. 9

Aparelhos de 10 litros – fig. 23

Aparelhos de 10 litros com carro de transporte – fig. 29

- Para transporte ou armazenar o aparelho deve colocar o tubo de pulverização na correspondente retenção conforme indicado na figura.

**Declaração de conformidade CE para um agrupamento, na acepção do Artigo 3, Parágrafo 2 da directiva sobre equipamentos sob pressão 97/23/EG.**

GLORIA Haus- und Gartengeräte GmbH  
Därmannsbusch 7  
D-58456 Witten

confirma que os aparelhos de pulverização de alto rendimento

<b>Art. n.º</b>	<b>N.º de certificado (módulo A1)</b>
405..., 406..., 407...	}
505..., 506...	}
410..., 411..., 412..., 413..., 414...}	07202 1403 Z 0003 / 7 / D001
415..., 416...	}
510..., 512..., 513...	}

estão em conformidade com a Directiva sobre Equipamentos sob Pressão 97/23/CEE e com as regras técnicas reconhecidas.

O procedimento de avaliação da conformidade para o grupo construtivo e para o reservatório baseia-se nos Módulos A1 (Anexo III) da Directiva 97/23/CEE.

Local designado, TÜV NORD Systems GmbH & Co. KG.

Witten, 01.02.2010



Hans-Georg Wellerdiek  
(Director de Construção)

## Tekniske data

Højtefektive sprøjteapparater	405 T	405 TKS	410 T	410 TI	410 TRK	410 TKS	505 T	510 T	510 TRK
Maks. påfyldningsmængde i liter	5	5	10	10	10	10	5	10	10
Total beholderindhold i liter	8	8	13,7	13,7	13,7	13,7	8	13,7	13,7
Till. driftstryk 6 bar	x	x	x	x	x	x	x	x	x
Till. driftstemperatur 0°C til +50°C	x	x	x	x	x	x	x	x	x
Fuldt trykskift 0 bar til 6 bar				Maks. 5000 belastningsskift					
Egenvægt (kg)	4,4	4,5	5,6	5,6	7,0	5,7	4,35	5,5	7,0
Transportvogn	-	-	-	-	x	-	-	-	x
Kompressorlåsning	-	x	-	-	x	x	-	-	x
Sprøjterørholder	x	x	x	x	x	x	x	x	x
Trykafslagningsventil	x	x	x	x	x	x	x	x	x
Rygstøtte	-	-	x	x	x	x	-	x	x

### Sikkerhedsanordninger

#### Dyse: standard

Fladstråle / 80°

Maks. pumpe­mængde

Rekylkraft ved dysen

Apparatet oliebestandigt

Beholdermateriale:

- Stå, indvendig belægning

- Rusf. stål

Pumpemateriale

Maskestr. for filter

i lynlukkeventil

Restmængde ved vandret tømming

Sikkerhedsventil med trykafslagningsventil, manometer

x x x x x x x x x x

1l/min. 1l/min. 1l/min. 1l/min. 2,23l/min. 2,23l/min. 1l/min. 1l/min.

x x x x x x x x x x

mindre end 5N

x x x x x x x x x x

x x x x x x x x x x

Messing Messing Messing Messing Messing Messing Messing Messing

0,9 mm 0,9 mm 0,9 mm 0,9 mm 0,9 mm 0,9 mm 0,9 mm 0,9 mm

ingen ingen ingen ingen ingen ingen ingen ingen

ingen ingen ingen ingen ingen ingen ingen ingen

Specialtilbehør: Spørg venligst i specialforretningen.



## Indholdsfortegnelse

---

Tekniske data . . . . .	80
Vigtige sikkerhedshenvisninger . .	81
Ibrugtagning . . . . .	83
Sprøjtning . . . . .	85
Montage transportvogn . . . . .	85
Tømning og vedligeholdelse . . . . .	86
Tips . . . . .	87
Overensstemmelseserklæring . . .	89

## Vigtige sikkerhedshenvisninger

---

**Reparationer på GLORIA apparater for hus og have må kun udføres af GLORIA serviceværksteder. Reserveredele bør De bestille hos deres GLORIA specialforhandler. Såfremt delene ikke findes på lager, vil de blive bestilt hjem hurtigst muligt.**

- Dette GLORIA højeffektive sprøjteapparat er egnet til at udbringe væsker (for væsker i gruppe 2 iht. dir. 97/23/EF) i områderne hobby, håndværk og industri.
- Anvend kun rene handelsgængse produkter (pH-værdi 5-10). Ved blandinger af forskellige produkter kan der opstå uforudsete farlige kemiske reaktioner. Stoffer i det sure område med pH-værdi  $\leq 5$  såvel som opløsningsmidler og stærkt ætsende midler må ikke fyldes i beholderen.

- Sikkerhedshenvisninger fra sprøjtemiddelproducenten skal overholdes. Bestemte sprøjtemidler kræver åndedrætsværn, beskyttelsesbriller eller andre forholdsregler.
- Overhold retningslinier for vædskestråler ZH 1/406: Vædskestråleren skal, alt efter behov, dog mindst for hver 12. måned, skal en sagkyndig undersøge om det fortsat er muligt at benytte apparatet uden fare. Producentens vejledninger skal overholdes. Hvis apparatet ikke anvendes kan undersøgelsen udskydes indtil næste ibrugtagning. (se Tømning og vedligeholdelse)
- Letantændelige eksplosive blandinger må ikke påfyldes. Undtagelse: I ikke eksplosionsfarligt område. Her ved skal eksplosionsbeskyttelsesretningslinierne (EX-RL) overholdes, forordningen for brændbare væsker (VbF). Apparatet opbevares på et godt udluftet sted, holdes borte fra antændelseskilder, tobaksrygning forbudt og skal holdes adskilt fra brændbare stoffer. Indholdet må ikke komme i kloakken. Jorforbindes for at undgå elektrostatisk opladning (se Ibrugtagning). I tilfælde af brand anvendes slukningsmiddel af brandklasse B (pulver, skum, CO<sub>2</sub> eller Ligtwater), der må ikke anvendes vand.

- Før enhver ibrugtagning kontrolleres sprøjteapparatets funktion, der skal specielt lægges mærke til tæthed af slangetilslutninger og skrueforbindelser. Materialet kontrolleres for revnedannelser, sprødhed og korrosion.
- Før hver ibrugtagning skal sikkerhedsventilen afprøves! Dette gøres ved at sætte pumpen i og skrue den fast. Aktiver pumpen, indtil der ikke længere ses nogen trykstigning på manometeret (sikkerhedsventilen lukker tryk ud). Det højest viste manometertryk må ikke overstige 6,6 bar.
- Sprøjtemidler der er belastende for miljøet doseres til anvendelsen (målrettet dosering), ikke anvendte rester oplagres i egnede opsamlingsbeholdere og videresendes som giftigt affald. Vandmiljøloven for vandopløselige stoffer skal overholdes. Bestemmelserne for oplagring af vandopløselige stoffer (VLwF) ved mellemlagring af væsker skal overholdes - bestemmelse for arbejdsstoffer - Teknisk Anvisning (TA-luft) skal overholdes.
- Fyldt sprøjtemiddelbeholder må ikke udsættes for længere tids solskin. Driftstemperaturer må ikke overstige 50°C.
- Apparatet opbevares således, at det ikke kan benyttes af børn.
- Et fyldt apparat må ikke efterlades stående udenfor synsvidde på indsættelsesstedet.
- Apparatet må ikke stå unødigt længe under tryk.
- Tilstoppede dyser må ikke blæses ud med munden.
- Ret ikke rørenden ind mod Dem selv ved afskruning af sprøterør.
- Under sprøjtningen må der ikke befinde sig personer i sprøjtetågens område.
- På grund af ammoniakdampe (fare for revnedannelse ved messing) må apparatet ikke opbevares i kvægstalde og der må ikke påfyldes kvælstof- og fosfatholdige opløsninger.
- Efter anvendelse rengøres beholderen omgående og grundigt; afsluttende udtørres der grundigt (se Tømning og vedligeholdelse). Oplagring af sprøjtemiddel i beholderen er ikke tilladt.
- Vi anbefaler, at højeffektapparatet for en sikkerheds skyld underkastes en specielt indgående undersøgelse efter 5 års drift. Undersøgelsen udføres bedst hos producenten. Det er forbudt at foretage udbedringer på beholderen.

## ● **Vigtigt!**

Vi henviser udtrykkeligt til, at vi iht. loven om produktansvar ikke hæfter for skader, som er opstået på grund af vort apparat, såfremt dette er forårsaget af ukyndig reparation eller der ved udskiftning af dele ikke er benyttet originale GLORIA-dele og reparationen ikke er foretaget af kundeservice eller den autoriserede fagmand. Dette gælder også for tilbehørsdele.

- Apparatets levetid skal bestemmes af ejeren på baggrund af en risikovurdering, som er udarbejdet under hensyntagen til driftsbetingelserne. Vi anbefaler indgående, at en levetid på 10 år ikke overskrides, da der kan opstå materialetræthed.

## **Ibrugtagning**

---



### **5 liters apparater**

#### **Monter bæreremmen**

Fig. 1

- Montage af skulderpuder

Fig. 2

- Montage bærerem

### **Monter sprøjterøret**

Fig. 3

- Skru sprøjteledningen og sprøjterøret på lynlukkeventilen. Foretag en kort trykprøve med vand.

### **Monter sprøjteledningen**

Fig. 4

- Læg beholderen på siden, og skru sprøjteledningen fast på beholderen.

### **10 liters apparater**

#### **Monter bæreremmen**

Fig. 12

Montage bæreremme foroven

Fig. 13

Montage bæreremme forned

Fig. 14

Indstil bæreremmen

- Når apparatet sidder på skuldrene, indstilles bæreremmen ved træk i stropperne. Bæreremmen kan forlænges ved indstilling af stropperne i spændet.

## Monter sprøjterøret

Fig. 15

- Skru sprøjteledningen og sprøjterøret på lynlukkeventilen. Foretag en kort trykprøve med vand.

## Monter sprøjteledningen

Fig. 16

- Læg beholderen på siden, og skru sprøjteledningen fast på beholderen.

## 5/10 liters apparater

### Kontrollér sikkerhedsventilen

Fig. 6 / 17

- Sikkerhedsventilen skal kontrolleres før hver ibrugtagning! Dette gøres ved at sætte pumpen i og skrue den fast. Aktivér pumpen, indtil der ikke længere kan konstateres trykstigning på manometeret (sikkerhedsventilen slipper tryk ud).

● **Vigtigt!** Fig. 17 a

Visse apparatvarianter er udstyret med kompressortilslutning.

Under anvendelsen skal følgende overholdes.

- **Kompressors ladetryk henholdsvis tryklufforsyning maks. 6 bar.**

- Før opladning skal det sikres at pumpehåndtaget befinder sig i aflåst position.
- Maks. tilladelige fyldningsmængde må ikke overskrides.
- Indsættelsen af tilbageslagsventilen i kompressortilslutningen må ikke fjernes under opladningen af beholderen.

### Fyld beholderen



**Vigtigt!** Aktivér trykafslutningsventilen - rød trykknop -, indtil apparatet er uden tryk.

- Skru pumpen ud ved at skrue mod venstre - lås først pumpestangen op, drej den 180° og overfør skruekraften via ryggen på låsetappen på pumpehuset.



**Vigtigt!** Før opfyldningen af apparatet skal de anvisninger der forskriftsmæssigt er anbragt på kemikaliebeholderne angående specielle faremomenter (R-sätze/GefStoffV) og sikkerhedsråd (S-sätze/GefStoffV) overholdes. Ved antændelige eksplosive stoffer

(letantændelig "F" og højantændelig "F+") kræves der yderligere kendetegn jævnfør bestemmelserne for brændbare vædsker. Ved hjælp af egnede forholdsregler skal der sørges for, at der ikke kan forekomme flammer under opfyldning og sprøjtning (Sikkerhedsanvisning nr. 5).

Fig. 11

Flammetilbageslagssikringen med jordtilslutning (Fig. 11) skal anvendes (se GLORIA-specialtilbehør art. nr. 726035.0000) og apparatet skal jordes: hertil kan der anvendes handelsgængs jordingskabel. Kabelenden skal fastgøres grundigt til jordingslasken.

- Sæt pumpen på påfyldningstragten.

5 liters apparater – fig. 10

10 liters apparater – fig. 18

- Fyld beholderen. **Vigtigt!** Overhold maks. fyldningsmængde (se Tekniske data) og korrekt dosering og koncentration efter sprøjtemiddelproducentens forskrifter.

### ● Info til påfyldningssien!

Brug kun den medfølgende si til påfyldning. Især ved blandede sprøjtemidler og specielt ved anvendelse af pulverformede koncentreter skal den medfølgende si altid anvendes til filtrering.

5 liters apparater – fig. 5

10 liters apparater – fig. 19

- Sæt pumpen i og skru den fast.
- Aktivér pumpen, indtil driftstrykket på 6 bar (rød markeringsstreg på manometeret) i beholderen er nået.

## Sprøjtning

---

- Sprøjtningen udløses ved at trykke aktiveringshåndtaget på lynlukkeventilen ned. Sprøjtningen afbrydes straks, når aktiveringshåndtaget slippes.
- Det optimale sprøjtetryk for den bedst mulige fordeling af sprøjtemidlet er 2-6 bar.

## Montage transportvogn\*

---

### Montering af akslen

Fig. 24

- 1. Sæt transportvognens akse ind i huset. Aksetapperne skal stå ud for udsparingerne på huset, så akslen kan føres ind.
- 2. Når aksetapperne er stukket ind, skal akslen drejes 90°.
- 3. Skub nu akslen igennem indtil anslaget på den modsatte side.

4. Drej akse 90° igen.
5. Skub nu akse igennem, indtil tapperne sidder på venstre og højre side i udsparingerne på huset.

## Montering af hjul

Fig. 25

- Sæt hjulene på akse til venstre og højre. Læg et låseblink på hver af akseenderne, og sæt hjulene fast på akse ved hjælp af en kunststofhammer. Hjulene skal stadig kunne dreje frit.

**Bemærk!** Låseblinket kan ikke afmonteres uden at blive ødelagt.

## Montering af stangen

Fig. 26

- Sæt det øverste buede rør på, og skru det sammen til en komplet stang med det lige rørstykke.

Fig. 27

- 1. Sæt stangen på husets tap.  
**Obs!** Håndtaget skal pege bagud som vist på billedet.
- 2. Sæt nu stangen på tappen indtil stop, hvorefter stoptapperne skal sidde i begge boringerne.

## Sæt sprøjteapparatet på, og monter

Fig. 28

- 1. Sæt sprøjteapparatet på som vist på billedet.
- 2. Skru stangen fast på sprøjteapparatet.

\* Kan fås som tilbehør

## Tømning og vedligeholdelse

- Aktivér trykafslætningsventilen - rød trykknop -, indtil apparatet er uden tryk.
- Pumpen løsnes forsigtigt, først kun nogle gevindomgange, ved at skrue mod venstre, så eventuel resterende trykluft i beholderen kan slippe ud. Først derefter skrues pumpen helt ud og tages op af beholderen.
- Rengør apparatet grundigt med vand efter hvert brug (skyl igennem flere gange) og lad det tørre, så vidt muligt hængende og med åbningen nedad.
- Aggregatet skal opbevares uden tryk.
- Sirør: For rengøring skrues lynlukkeventilen af ved håndtaget. **Advarsel!** Apparatet skal forinden trykudlignes.

- Levetiden forlænges væsentligt hvis man af og til smører pakringen mellem pumpe og beholder samt den inderste O-ring med harpiks og syrefri fedt.
- Apparatet skal beskyttes for frost.
- Det er forbudt at foretage udbedringsarbejder (svejsning, lodning) på beholderen.
- For at opnå en optimal rengøring af sprøjteapparaterne og en sikker neutralisering af sprøjtemiddelresterne, anbefales det at benytte GLORIA special-aktivkul, art.-nr. 263.0000.

- **Vigtig henvisning!** Usædvanlig stor belastning på grund af anvendelsesmåde (inkl. transporten til indsatsstedet og opbevaringen, når apparatet ikke benyttes), påvirkning fra omgivelserne (på indsatsstedet og opbevaringsstedet, når apparatet ikke benyttes) og mangelfuld vedligeholdelse og pleje kan føre til for tidligt slid på apparatet. Derfor bør apparatet før hver ibrugtagning kontrolleres at være i sikker og brugbar tilstand og i det mindste for udvendigt synlige skader.

Især ved mangler, som udgør en risiko for sikkerheden, dog mindst hvert 12. måned skal en sagkyndig -

helst producentens serviceværksted undersøge, om det fortsat er muligt at benytte apparatet uden fare.

De på arbejdsstedet gældende nationale forskrifter vedrørende arbejdsikkerhed samt gældende nationale forskrifter om driften skal overholdes.

Ret til tekniske ændringer forbeholdes!

## Tips

### Fastgøring af slangen, når apparatet stilles til side

5 liters apparater – fig. 7

10 liters apparater – fig. 20

- Slangeledningen kan holdes tæt på apparatet, ved at den klipses fast foroven ved pumpehåndtaget.

### Opbevaringsrum

5 liters apparater – fig. 8

10 liters apparater – fig. 21

- Smådele eller tilbehørsdele (f.eks. reservetætninger eller dyser) kan lægges i opbevaringsrummet.

## **Fastklipsning af bæreremmen (kun 10 liters apparater)**

Fig. 22

- Bæreremmen kan klipses fast på bagsiden af apparatet, så de beskyttes mod fugt eller smuds, eller så faren for at snuble i løsthængende remme undgås.

## **Når apparatet bæres eller stilles bort**

5 liters apparater – fig. 9

10 liters apparater – fig. 23

10 liters apparater med  
transportvogn – fig. 29

- Under transport eller når sprøjten ikke anvendes, skal sprøjterøret placeres i sprøjterørsholderen som vist på billedet.



**CE overensstemmelseserklæring for modul i henhold til artikel 3, stk. 2 i direktiv om udstyr under tryk 97/23/EU**

GLORIA Haus- und Gartengeräte GmbH  
Därmannsbusch 7 ·  
D-58456 Witten

bekræfter, at de højeffektive sprøjteapparater

<b>Art.-nr.</b>	<b>certifikat nr. (Modul A1)</b>
405..., 406..., 407... }	
505..., 506... }	
410..., 411..., 412..., 413..., 414...}	07202 1403 Z 0003 / 7 / D001
415..., 416... }	
510..., 512..., 513... }	

opfylder direktiv om udstyr under tryk 97/23/EF og anerkendte tekniske regler.

Bedømmelsesproceduren vedrørende modulets og beholderens overensstemmelse er baseret på modul A1 (bilag III) i direktiv 97/23/EF. Underrettet Person, TÜV NORD Systems GmbH & Co. KG.

Witten, 01.02.2010



Hans-Georg Wellerdiek ·  
(Konstruktionsleder)

# Tekniska data

Högeffekt-sprutare	405 T	405 TKS	410 T	410 TI	410 TRK	410 TKS	505 T	510 T	510 TRK
max ifyllningsmängd i liter	5	5	10	10	10	10	5	10	10
Totalt behållare-innehåll i liter	8	8	13,7	13,7	13,7	13,7	8	13,7	13,7
till. driftsundertryck 6 bar	x	x	x	x	x	x	x	x	x
till. driftstemperatur 0°C från +50°C	x	x	x	x	x	x	x	x	x
Full tryckväxling från 0 bar till 6 bar				max 5000 lastväxlingar					
Tomvikt (kg)	4,4	4,5	5,6	5,6	7,0	5,7	4,35	5,5	7,0
Transportvagn	-	-	-	-	x	-	-	-	x
Kompressoranslutning	-	x	-	-	x	x	-	-	x
Sprutörfäste	x	x	x	x	x	x	x	x	x
Tryckavlastningsventil	x	x	x	x	x	x	x	x	x
Ryggsjöd	-	-	x	x	x	x	-	x	x

## Säkerhetsinrättningar

### Munstycke: serie

Planstrål / 80°

max. matningsmängd

Rekylkraft vid munstycket

Apparat oljefast

Behållarens material:

- Stål, invändigt besiktkat

- ådelstål

Pumpens material

Maskvidd på filnet i

snabbkopplingsventil

Restmängde ved vandret tömning

Säkerhetsventil tryckavlastningsventil, manometer

x

1/1/min.

x

1/1/min.

x

-

x

-

mässing

0,9 mm

ingen

x

1/1/min.

x

2,23l/min.

2,23l/min.

x

1/1/min.

x

-

x

ingen

x

2,23l/min.

x

2,23l/min.

x

1/1/min.

x

-

x

ingen

x

1/1/min.

x

1/1/min.

x

-

x

mässing

0,9 mm

ingen

x

1/1/min.

x

1/1/min.

x

-

x

mässing

0,9 mm

ingen

Fråga efter specialtillbehör i fakchandeln.

## Innehållsförteckning

---

Tekniska data . . . . .	90
Viktiga säkerhets hänvisningar . . . . .	91
Driftsättning . . . . .	93
Besprutning . . . . .	95
Montering transportvagn . . . . .	95
Tömning och underhåll . . . . .	96
Tips . . . . .	97
Överensstämmelsedeklaration . . . . .	98

## Viktiga säkerhets- hänvisningar

---

**Reparationer på GLORIA apparater för hus och hem, ska endast genomföras av GLORIA service. Reservdelar beställs i GLORIA fackhandeln. Här skaffas de, beroende på lagerhållning, så snabbt som möjligt.**

- Denna GLORIA högeffektsbesprutningsapparat är lämplig för spridning av vätska (för fluider av grupp 2 enligt RL97/23/EG) inom området hobby, hantverk och industri.
- Enbart rena produkter tillgängliga i handeln får bearbetas (pH-värde 5-10). Vid blandningar av olika produkter kan oförutsägbara farliga kemiska reaktioner uppstå. Ämnen inom surt område pH-värde  $\leq 5$ , såväl som lösningsmedel och starkt

frätande medel får ej fyllas på behållaren.

- Beakta säkerhetsanvisningarna från besprutningstillverkaren. Vissa besprutningsmedel fordrar andningsskyddsmask, skyddsglasögon, skyddshandskar eller andra försiktighetsåtgärder.
- Beakta riktlinjer för vätskestrålen ZH 1/406: Vätskestrålen skall vid behov, minst var 12 månad kontrolleras av därav sakkunnig, om en riskfri vidare drift är möjlig. Tillverkarens anvisning skall beaktas. Vid stilllagliggande apparater kan kontrollen skjutas upp till nästa idrifttagande. (se tömning och underhåll).
- Antändliga explosiva blandningar får ej sättas in. Undantag: I ej explosionsfarligt område. Beakta då explosionsryddriktlinjerna (EX-RL), förordning brännbara vätskor (VbF). Bevara apparaten på ett bra luftat ställe håll den ifrån tändkällor, rök ej, och håll den ifrån brännbara ämnen. Innehållet får ej komma in i kanaliseringen. Undvik elektrostatisk laddning genom jordning (se idrifttagande). Ta lösningsmedel av brandklass B (pulver, skum, CO<sub>2</sub> eller Lightwater) vid brand, använd ej vatten.
- Kontrollera funktionen speciellt täthet vid slanganslutningen och skruvförbindningen före varje drifttagning av besprutningsapparaten.

Kontrollera material på sprickbildning, sprödhet och korrosion.

- Före varje driftstart skall säkerhetsventilen kontrolleras! Sätt för detta in och skruva fast pumpen. Kör pumpen tills det inte längre syns någon tryckhöjning på manometern (säkerhetsventilen släpper ut tryck). Vid detta får det maximalt angivna manometertrycket på 6,6 bar inte överstigas.
- Bearbeta så mycket som möjligt miljöbelastande besprutningsmedel på objektet (dosera målanpassat), mellanlagra oundvikliga rester i därtill avsedda uppsamlingsbehållare och lämna till specialavfall. Beakta vattenhushållslagen vid vattenfarliga vätskor (WHG) beakta förordningen över lagring av vattenfarliga vätskor (VLwF) vid mellanlagring av vätskor - arbetsämnesförordning - Tekniska anvisningar Luft (TA-Luft).
- Utsätt inte besprutningsmedelsbehållaren en längre tid för starkt solsken. Drifttemperaturen får ej överstiga 50 grad C.
- Bevara apparaten så, att den inte kan användas av barn.
- Låt ej fylld apparat stå utan uppsikt på insatsorten.
- Låt ej apparaten stå under tryck onödigt lång tid.
- Tilltäppta munstycken får ej blåsas ut med munnen.
- Rikta ej änden mot Dig när Du skruvar av besprutningsrör.
- Under besprutningsförloppet får inga personer vistas i besprutningsdimmans område.
- På grund av ammoniakångor (risk f. sprickor i mässing), får apparaten ej förvaras i djurstallar, kväve- och fosforhaltiga lösningar får ej fyllas i apparaten.
- Rengör behållaren noga och med en gång efter användning: låt den därefter torka ordentligt (se tömning och underhåll). Lagring av besprutningsmedel i behållaren är ej tillåtet.
- Vi rekommenderar en kontroll av trycksprutorna efter 5-årig användning, helst genomförd av tillverkaren. Det är förbjudet att företa förbättringar eller lagningar på behållaren.
- **OBS!**  
Vi gör Dig uttryckligen uppmärksam på att vi, enligt produktansvarlagen, inte har någon ansvarsskyldighet för skador som uppstått genom vår maskin såvitt dessa har uppkommit genom osaklig reparation eller genom utbyte av delar som ej är GLORIA-originaldelar och som har monterats av någon annan än vår kundservice eller auktoriserad

fackman. Detta gäller även för tillbehörskdelar.

- Ägaren ska fastställa apparatens livslängd grundat på riskbedömning och med hänsyn tagen till driftsvillkor. På grund av eventuell materialtrötthet rekommenderar vi på det kraftigaste att inte en livslängd på 10 år överskrids.

## Driftsättning

---



### Femlitersapparat

#### Montera bärrem

Bild 1

- Montering av axelvadd

Bild 2

- Montering av bärrem

#### Montera sprutröret

Bild 3

- Skruva fast både sprutledning och sprutrör på snabbstängningsventilen. Genomför kort tryckprov med vatten.

#### Montera sprutledning

Bild 4

- Lägg behållaren på sidan och skruva på sprutledningen på behållaren.

### Tiolitersapparat

#### Montera bärrem

Bild 12

Montering av bärrem uppe

Bild 13

Montering av bärrem nere

Bild 14

Ställa in bärrem

- Bärremmarna ställs in efter apparatens skuldror genom att dra i dragflikarna. Genom att dra i justeraren går det att förlänga dragremmarna.

#### Montera sprutröret

Bild 15

- Skruva fast både sprutledning och sprutrör på snabbstängningsventilen. Genomför kort tryckprov med vatten.

## Montera sprutledning

Bild **16**

- Lägg behållaren på sidan och skruva på sprutledningen på behållaren.

## 5/10-litersapparat

### Kontrollera säkerhetsventilen

Bild **6** / **17**

- Före varje driftstart ska säkerhetsventilen kontrolleras! Sätt i pumpen och skruva fast den. Kör pumpen tills det inte längre går att se någon tryckhöjning på manometern (säkerhetsventilen blåser ut tryck).

● **OBS!** Bild **17a**

Några apparatvarianter är utrustade med en kompressoranslutning.

Vid användandet måste följande beaktas:

- **kompressor laddningstryck resp. pressluftsförsörjning max. 6 bar.**
- före uppladdning observera, att pumpgreppet står i inhakad ställning.
- max. tillåten påfyllningsmängd får ej överskridas.
- insatsen av rekylslagsventilen i kompressoranslutningen får ej avlägsnas till laddning av behållaren.

## Fyll på behållaren



**OBS!** Manövrera tryckavlastningsventilen - röd tryckknapp - tills apparaten är tryckfri.

- Skruva ut pumpen genom att vrida åt vänster - lossa först från pumpstängerna, vrid i 180° och överför skruvkraften över toppen av förreglingstapparna på pumphuset.



**OBS!** Innan påfyllning av besprutningsmedelsapparat skall de på behållaren av kemikalierna föreskriftsmässigt angivna hänvisningarna på speciellt faror (R-Sätze/GefStoffV) och säkerhetsråd (S-Sätze/GefStoffV) beaktas. Vid antändliga, explosiva ämnen (lättantändlig «F» och högantändlig «F+») finns extra uppgifter enligt förordning för brännbara vätskor erforderliga. Genom lämpliga åtgärder skall därför ordnas, att ingen flaminverkan kan komma under fyllningen och besprutningen. (säkerhetsanvisning Nr. 5).

## Bild 11

Flamåterslagssäkring med jordningsanslutning (bild 11) skall förutses (se GLORIA specielltillbehör art. nr. 726035.0000) och apparaten skall jordas, här till kan en kabel tillgänglig i handelen användas. Förbind kabeländan fast med jordningslänken.

- Häng in en pump i påfyllningstratten.  
Femlitersapparat – bild 10

Tiolitersapparat – bild 18

- Fyll behållaren. **OBS!** Beakta max. fyllmängd (se tekniska data). Riktig dosering och koncentration enligt besprutningsmedelstillverkarens föreskrift.

### ● Anvisning för påfyllningssil!

Använd endast medlevererad påfyllningssil till att fylla på med. Särskilt om det är sprutmedel som blandats till och vid användning av koncentrat i pulverform ska medlevererad påfyllningssil användas till förfiltrering.

Femlitersapparat – bild 5

Tiolitersapparat – bild 19

- Sätt in pumpen och skruva ihop.
- Manövrera pumpen tills ett driftsövertyck på 6 bar (rött markeringsstreck på manometern) har uppnåtts i behållaren.

## Besprutning

---

- Genom att rycka ner manöverspaken på snabbkopplingsventilen, utlöses besprutningsförloppet. Omedelbart avbrott uppnås genom att man släpper manöverspaken.
- Optimalt spruttryck för bästa möjliga fördelning av besprutningsvätskan 2-6 bar.

## Montering transportvagn\*

---

### Montera axel

Bild 24

- 1. Sätt i transportvagnens axel i kåpdelen. Axelns spets måste då överensstämja med öppningarna i kåpdelen så att axeln kan träs på.
- 2. Om axelns spets är genomstucken måste axeln vridas 90 °.
- 3. Skjut nu genom axeln tills det tar emot på sidan mitt emot.
- 4. Vrid åter axeln 90 °.
- 5. Skjut nu igenom axeln så pass långt att spetsarna på höger och vänster sida sitter i kåpdelens öppningar.

## Montera hjulen

Bild 25

- Sätt på hjulen till vänster och höger på axeln. Lägg alltid ett snabbfäste på axelns ände och driv på detta på axeln med hjälp av en plasthammare.

Det måste fortfarande gå att snurra hjulen fritt.

**Tips!** Snabbfästen kan endast monteras av genom att de förstörs.

## Montera stänger

Bild 26

- Sätt på det övre böjda röret och skruva ihop det med det raka rörstycket så att det blir en komplett stång.

Bild 27

- 1. Sätt på stången på kåpdelens tappar.  
**Se upp!** Handtaget ska då vara vänt så som visas på bilden.
- 2. Tryck nu på stången på tapparna tills det tar emot, spärrarna ska nu sitta i de båda hålen.

## Sätt på sprutapparaten och montera fast den

Bild 28

- 1. Sätt på sprutapparaten så som visas på bilden.
- 2. Skruva ihop sprutapparaten med stången.

\* **Finns att få som tillbehör.**

## Tömning och underhåll

- Manövrera tryckavlastningsventilen - röd tryckknapp - tills apparaten är tryckfri.
- Försiktigt lossas pumpen genom att vridas åt vänster, först bara genom ett par vridningar, så att ev. resterande tryckluft i behållaren kan läcka ut. Först då kan pumpen skruvas ut helt och hållet och tas ur behållaren.
- Rengör apparaten grundligt med vatten efter varje användning (skölj ur flera gånger).
- Aggregatet ska lagras utan tryck.
- Lilla silröret: Skruva av snabbkopplingsventilen på skaftet vid rengöring.  
**OBS!** gör apparaten tryckfri innan.
- Livslängden ökar avsevärt om tätningringen mellan pump och behållare samt den inre O-ringen smörjs in med harts och syrafritt fett.
- Skydda apparaten mot frost.



- Det är förbjudet, att utföra förbättringsarbeten på behållaren (svetsa, löda).
- För att uppnå en optimal rengöring av besprutningsapparaterna och en säker neutralisering av besprutningsmedelsrester och -bottensatser, rekommenderas användning av GLORIA/special aktivt kol, artnr. 263.0000.

- **Viktig hänvisning!** Övergenomsnittligt stark påfrestning pga driftsättet inkl. transporten till insatsorten och förvaring vid icke-användning, miljöpåverkan (av insatsorten och förvaringsorten vid icke-användning), bristfälligt underhåll och skötsel, kan leda till för tidig nötning av Din apparat. Därför bör före varje användning kontrolleras att apparaten befinner sig i driftssäkert tillstånd. Åtminstone bör en yttre besiktning företas.

Särskilt vid konstaterandet av säkerhetsbrister, dock minst var 12 månad, ska sakkunniga kontrollera maskinen

De på arbetsplatsen gällande nationella arbetarskyddsföreskrifterna samt gällande nationella driftföreskrifter skall följas.

Tekniska ändringar förbehålles!

## Tips

### Fästande av slang vid frånslagning

Femlitersapparat – Bild **7**

Tiolitersapparat – Bild **20**

- För att slangledningen ska kunna dras så nära apparaten som möjligt kan den högst upp fästas i pump-handtaget.

### Förvaringsfack

Femlitersapparat – Bild **8**

Tiolitersapparat – Bild **21**

- Små delar eller tillbehör (t.ex. reservtätningar eller munstycken) kan med fördel läggas i förvaringsfacket.

### Kläm fast dragrem (endast tiolitersapparat)

Bild **22**

- För att skydda dragremmen mot fuktighet eller smuts och undvika risken att någon snubblar över den om den hänger löst går det att klämma fast den på baksidan av apparaten.

## Bär- resp. avstängningssituation

Femlitersapparat – Bild 9

Tiolitersapparat – Bild 23

Tiolitersapparat med  
transportvagn – Bild 29

- Vid transport eller när det inte används ska sprutröret placeras så som visas på bilden.

## CE-försäkran om överensstämmelse för en enhet, enligt artikel 3, avsnitt 2, i direktivet för tryckbärande anordningar 97/23/EG

GLORIA Haus- und Gartengeräte GmbH  
Därmannsbusch 7  
D-58456 Witten

bekräftar att högeffektssprutaggregaten

Artnr.	certifikat nr. (modul A1)
405..., 406..., 407... }	
505..., 506... }	
410..., 411..., 412..., 413..., 414... }	07202 1403 Z 0003 / 7 / D001
415..., 416... }	
510..., 512..., 513... }	

är överensstämmande med direktiven för tryckaggregat 97/23/EG och godkända tekniska regler.

Konformitetsvärderingsförfarandet för modulen och behållaren baseras ett modulet A1 (bilaga III) enligt direktiv 97/23/EG. Underrättad mynd., TÜV NORD Systems GmbH & Co. KG.

Witten, 01.02.2010



Hans-Georg Wellerdiek  
(Konstruktionschef)

# Tekniske data

Høyeffekt sprøyteutstyr	405 T	405 TKS	410 T	410 TI	410 TRK	410 TKS	505 T	510 T	510 TRK
Maksimalt påfyllingsvolum i liter	5	5	10	10	10	10	5	10	10
Totalt beholdervolum i liter	8	8	13,7	13,7	13,7	13,7	8	13,7	13,7
Tillatt driftsøvertykk 6 bar	x	x	x	x	x	x	x	x	x
Tillatt driftstemperatur 0°C til +50°C	x	x	x	x	x	x	x	x	x
Full trykkveksling 0 bar til 6 bar				maks. 5000 lastveksling					
Tomvekt (kg)	4,4	4,5	5,6	5,6	7,0	5,7	4,35	5,5	7,0
Transportvogn	-	-	-	-	x	-	-	-	x
Kompressoranslutning	-	x	-	-	x	x	-	-	x
Holder for sprøyterør	x	x	x	x	x	x	x	x	x
Trykkavlastningsventil	x	x	x	x	x	x	x	x	x
Ryggstøtte	-	-	x	x	x	x	-	x	x

## Sikkerhetsinnretninger

### Dyse: serie

Flatsråle / 80°

Maks. sprøytehastighet

Rekylkraft på dysen

Apparatet er oljebeständig

Beholdermateriale:

- Stål, med innvendig sjikt

- Edelstål

Pumpemateriale

Maskevidde på filteret

i hurtigstengeventilen

Restmengde ved horisontal

tømming

Sikkerhetsventil med trykkavlastningsventil, manometer

x	x	x	x	x	x	x	x	x	x
1l/min.	1l/min.	1l/min.	1l/min.	2,23l/min.	2,23l/min.	1l/min.	1l/min.	1l/min.	1l/min.
x	x	x	x	x	x	x	x	x	x
x	x	x	x	x	x	x	x	x	x
-	-	-	-	-	-	-	-	-	-
Messing	Messing	Messing	Messing	Messing	Messing	Messing	Messing	Messing	Messing
0,9 mm	0,9 mm	0,9 mm	0,9 mm	0,9 mm	0,9 mm	0,9 mm	0,9 mm	0,9 mm	0,9 mm
Ingen	Ingen	Ingen	Ingen	Ingen	Ingen	Ingen	Ingen	Ingen	Ingen

Spesialtilbehør fås hos fagforhandler.

## Innholdsfortegnelse

---

Tekniske data . . . . .	99
Viktige sikkerhetsanvisninger . . . .	100
Idriftsettelse . . . . .	102
Sprøyting . . . . .	104
Montering transportvogn . . . . .	104
Tømming og vedlikehold . . . . .	105
Tips . . . . .	106
Konformitetserklæring . . . . .	108

## Viktige sikkerhetsanvisninger

---

**Reparasjoner av GLORIA-apparater for hus og hage skal bare utføres av autoriserte GLORIA serviceverksteder. Reservedeler kan du bestille gjennom GLORIA-forhandleren. Disse leverer han raskt, så sant de finnes på lager.**

- Dette GLORIA-høyeffekt sprøyteutstyret egner seg til sprøyting med flytende væske (for væsker i gruppe 2 iht. RL97/23/EF) for hobby-, håndverk og industriformål.
- Bearbeid bare vanlige, rene produkt som er i handelen (pH-verdi 5-10). Ved blanding av forskjellige produkt kan det oppstå uforutsette, farlige, kjemiske reaksjoner. Sure stoff med pH-verdi  $\leq 5$ , oppløsningsmiddel og sterkt etsende middel må ikke fylles i beholderen.

- Overhold sikkerhetsanvisningene til sprøytemiddelprodusenten. Bestemte sprøytemiddel krever åndedrettbeskyttelse, vernebriller, vernehansker eller lignende sikkerhetstiltak.
- Overhold retningslinjer for væskesprøyter ZH 1/406. Væskesprøytene må kontrolleres av sakkyndig ved behov og ihvertfall hver 12. måned om en farefri drift er mulig. Overhold bruksanvisningen fra produsenten. På utstyr som ikke er i bruk, kan kontrollen utsettes til neste idriftsettelse (jfr. tømming og vedlikehold).
- Antennelige, eksplosive stoffer må ikke brukes. Unntak: I området som ikke er eksplosjonsfarlige. Da må eksplosjonsbeskyttelsesretningslinjen (EX-RL) overholdes og forordning om brennbare væsker (VbF). Oppbevar utstyret på et sted med god ventilasjon, fjernet fra tennkilder, røking forbudt, fjernet fra brennbare stoffer. Innholdet må ikke komme ned i kloakken. Da det er jordet, må elektrostatisk lading unngås (jfr. idriftsettelse). I tilfelle brann bruk brannslukkingsmiddel i brannklasse B (pulver, skum, CO<sub>2</sub> eller Lightwater), bruk ikke vann.

- Før enhver idriftsettelse må sprøyteutstyret testes for funksjon, og spesielt må det kontrolleres at slangekontakt og skrueforbindelser er tette. Sjekk også materialet for riftdannelse, sprøhet og korrosjon.
- Før enhver igangsettelse må sikkerhetsventilen kontrolleres! Pumpen må da settes på og skrues til. Betjen pumpen helt til det ser ut til at trykket på manometeret ikke stiger (sikkerhetsventilen blåser trykket ned). Manometertrykket må da maksimalt ikke overstige 6,6 bar.
- Miljøskadelige sprøytemiddel brukes helst på objekt (nøye dosert), uungåelige rester hos for mellomagring i egnede beholdere som bringes til spesialavfallsplass. Overhold lovene om vanntilførsel (WHG) når væskene kan skade vanntilførselen. Overhold også forordning om lagring av vannskadelige væsker (VLwF) ved mellomagring av væsker - arbeidsstofforordning - tekniske anvisninger luft (TA-Luft).
- Utsett ikke en fylt sprøytemiddelbeholder i lengre tid for sterkt solskinn. Driftstemperaturen må ikke overstige 50°C.
- Oppbevar utstyret slik at ikke barn kan komme til.
- Et fylt apparat må ikke bli stående upåaktet.
- Unngå å la utstyret stå unødig lenge under trykk.
- Tilstoppete dyser skal ikke blåses ut med munnen.
- Når du skrur løs sprøyterør: pass på å rette enden av sprøyterøret vekk fra deg.
- Pass på at det ikke befinner seg noen personer i nærheten av dusjen fra sprøyten mens sprøytingen foregår.
- For å verne utstyret mot ammoniakkdamp (fare for sprekkdannelse i messing) skal det ikke oppbevares i buskapsfjøs, og nitrogenholdige og fosfatholdige stoffer skal ikke påfylles.
- Etter bruk gjøres beholder straks grundig ren. La den til slutt tørke godt (jfr. tømning og vedlikehold). Lagring av sprøytemiddel i beholderen er ikke tillatt.
- Vi tilrår at sprøyteutstyret etter 5 års bruk får gjennomgå en spesiell sikkerhetskontroll, helst hos produsenten. Det er forbudt å foreta utbedringer på beholderen.

## ● Advarsel!

Vi gjør uttrykkelig oppmerksom på at vi etter produktansvarsloven ikke er ansvarlig for skader som vårt produkt måtte forårsake, i den grad disse skyldes reparasjoner som ikke er fagmessig utført, eller dersom det er montert deler som ikke er GLORIA-originaldeler og reparasjonen ikke er utført av en autorisert fagperson eller et serviceverksted. Dette gjelder også tilbehørsdeler.

- Driftsansvarlig må fastlegge apparatets brukstid på grunnlag av en farevurdering som også tar driftsbetingelsene med i bedømmelsen. På grunn av en potensiell materialtretthet, anbefaler vi på det sterkeste at man ikke overskrider en brukstid på 10 år.

## Idriftsettelse

---



### 5 liters apparater

#### Montering av bæreremmen

Illustr. 1

- Montering av skulderpute

Illustr. 2

- Montering av bærerem

#### Montering av sprøyterør

Illustr. 3

- Skru sprøyteledningen og sprøyterøret fast på den hurtiglukkende ventilen. Gjennomfør en rask trykktest med vann.

#### Montering av sprøyteledning

Illustr. 4

- Legg beholderen til side og skru sprøyteledningen fast på beholderen.

### 10 liters apparater

#### Montering av bæreremmene

Illustr. 12

Montering av bæreremmen oppe

Illustr. 13

Montering av bæreremmen nede

Illustr. 14

Innstilling av bæreremmen

- Bæreremmene innstilles etter at apparatet er tatt opp på skulderen ved at man trekker i trekklaffene. Man kan forlenge bæreremmene ved å trekke i justeringsdelene.

## Montering av sprøyterør

Illustr. 15

- Skru sprøyteledningen og sprøyterøret fast på den hurtiglukkende ventilen. Gjennomfør en rask trykktest med vann.

## Montering av sprøyteledning

Illustr. 16

- Legg beholderen til side og skru sprøyteledningen fast på beholderen.

## 5/10 liters apparater

### Kontroll av sikkerhetsventilen

Illustr. 6 / 17

- Sikkerhetsventilen må kontrolleres før hver idriftsettelse. Pumpen må da settes inn og skrues fast. Betjen pumpen inntil det ikke lenger kan konstateres trykkøkning på manometeret (sikkerhetsventilen slipper ut trykk).

- **Advarsel!** Illustr. 17 a  
Noen apparatvarianter er utstyrt med en kompressortilkopling.

Dersom denne brukes, må følgende overholdes:

- **Kompressor lastetrykk hhv. trykklufttilførsel maks. 6 bar.**

- Før lading pass på at pumpehåndtaket står i riktig stilling.
- Maks. anb. fyllmengde må ikke overskrides.
- Bruk av rekylventilen i kompressortilkoplingen må ikke fjernes under pålading av beholderen.

## Påfylling av beholderen



**Advarsel!** Trykk på trykkavlastningsventilen - rød trykknapp - inntil apparatet er trykkløst.

- Skru ut pumpen ved å skru mot venstre (mot urviserretningen). Frigjør først pumpestangen. Drei 180° og overfør skrukraften over ryggen av forriglingstappene på pumpehuset.



**Advarsel!** Før sprøytemiddelutstyret fylles må det forsikres om at anvisningene om spesielle farer (R-Sätze/Gef-StoffV) og sikkerhetsråd (S-Sätze/Gef-StoffV) overholdes. Ved antenkelige, eksplosive stoffer (lettantenkelig «F» og høyantennlig «F+») er tilleggsbetegnelser som kreves ifølge forordning om

brennbare væsker. Det må sikres tilstrekkelige forholdsregler slik at det under fylling og sprøyting ikke kan forekomme flammevirkning (sikkerhetsanvisning nr. 5).

Illustr. 11

Det må brukes flammerekylsikring med jordtilkøpling (fig. 11) (jfr. GLORIA spesialtilbehør art. nr. 726035.0000) og utstyret må jordes: Det kan brukes vanlig jordkabel som kan kjøpes i vanlig handel. Kabelenden festes med jordingslask.

● Hekt fast pumpen i påfyllingstrakten.  
5 liters apparater – illustr. 10

10 liters apparater – illustr. 18

● Fyll beholderen. **OBS!** Overhold maks. transportmengde (jfr. tekniske data). Riktig dosering og konsentrasjon etter forskrifter fra sprøytemiddelprodusenten.

● **Anmerking til påfyllingssil!**  
Bruk den medleverte påfyllingssilen til å fylle tanken med. Spesielt ved preparerte sprøytemidler, og fremfor alt ved bruk av konsentrater i pulverform, bør den medleverte påfyllingssilen anvendes til forfiltrering.

5 liters apparater – illustr. 5

10 liters apparater – illustr. 19

- Sett inn pumpen og skru den til.
- Betjen pumpen inntil det er oppnådd et driftsovertrykk på 6 bar i beholderen (rød strek på manometeret).

## Sprøyting

---

- Sprøyteprosessen settes i gang ved å trykke ned betjeningshendelen på hurtigstengeventilen. Når hendelen slippes, stanses sprøytingen umiddelbart.
- Optimalt sprøytestrykk for best mulig fordeling av sprøytemiddelet er 2-6 bar.

## Montering transportvogn\*

---

### Montering av aksel

Illustr. 24

- 1. Sett transportvognens aksel inn i kassedelen. Aksenesene må da flukte med utsparingene i kassedelen, slik at akselen kan innordnes.
- 2. Hvis akselnesene er gjennomgående, må akselen dreies 90°.
- 3. Skyv nå akselen gjennom til anslaget på den motsatte siden.
- 4. Drei akselen 90° igjen.



5. Skyv nå akselen gjennom helt til nesene på den venstre og høyre siden sitter fast i utsparingene på kassedelen.

## Montering av hjulene

Illustr. 25

- Sett hjulene fast på akselen, på venstre og høyre side. Legg en hurtigklammer på hver akselende og driv denne på akselen, idet du tar en kunststoffhammer til hjelp. Det må fortsatt være mulig å dreie hjulene fritt.

**Merk!** Det er kun mulig å demontere hurtigklammerne ved å ødelegge dem.

## Montering av stangen

Illustr. 26

- Sett nå på det øverste bøyde røret og skru det sammen med det rette rørstykket til en komplett stangsystem.

Illustr. 27

- 1. Sett stangsystemet på tappen til kassedelen.

**OBS!** Håndtaket må da være rettet bakover, slik det vises i illustrasjonen.

2. Stangen trykkes nå på tappen helt til anslaget, snepertlåsene må nå sitte i de to borehullene.

## Sett på sprøyteapparatet og monter det

Illustr. 28

- 1. Sett på sprøyteapparatet slik det vises i illustrasjonen.
- 2. Skru sprøyteapparatet fast på stangen.

\* **Kan leveres som tilbehør.**

## Tømming og vedlikehold

- Trykk på trykkavlastningsventilen - rød trykknapp - inntil apparatet er trykkløst.
- Pumpen løsnes nå forsiktig ved å dreie den noen tøm motsatt urviseretretningen, slik at eventuell gjenværende trykkluft i beholderen kan unnslippe. Først nå skrur pumpen helt ut og fjernes fra beholderen.
- Etter hver gangs bruk skal apparatet rengjøres grundig med vann (skylles flere ganger) og settes, eller fortrinnsvis henges, til tork i åpen tilstand og med åpningen ned.
- Apparatet lagres uten trykk.
- Filterrøret: For rengjøring av hurtigstengeventilen må håndtaket skrues av. **NB!** Gjør apparatet trykkfritt først.

- Levetiden blir forlenget betydelig dersom pakningsringen mellom pumpe og beholder, samt den indre O-ringen, av og til blir innsatt med harpiks og syrefritt fett.
- Beskytt apparatet mot frost.
- Det er forbudt å foreta utbedringsarbeid på beholderen (sveising, loddning).
- For å få til en optimal rengjøring av sprøyteapparatet og en sikker nøytralisering av sprøytemiddelrester, tilrår vi bruk av GLORIA spesial-aktivtkull, art. nr. 263.0000.
- **Viktig anvisning!** Unormalt store påkjenninger på utstyret som følge av måten det brukes på (inkludert transport til bruksstedet og oppbevaring når det ikke er i bruk), påvirkninger fra omgivelsene (gjelder ruksstedet og oppbevaringsstedet) samt mangelfullt vedlikehold og leie, kan føre til unormal slitasje på apparatet. Det må i slike tilfeller kontrolleres nøye hver gang apparatet brukes, at det befinner seg i en trygg og driftssikker tilstand, og i det minste må det sjekkes for utvendige, synlige skader. Spesielt når det viser seg sikkerhetsmessig betenkelige mangler, men i det minste hver 12. måned, skal en sakkyndig instans og da helst produ-

sentens vedlikeholdstjeneste, undersøke om fortsatt bruk vil være sikker.

De nasjonale retningslinjene som gjelder for arbeidervern på bruksstedet samt de nasjonale forskriftene for bruken må overholdes.

Tekniske endringer forbeholdes!

## Tips

### Slangefeste når apparatet er satt bort

5 liters apparater – illustr. **7**

10 liters apparater – illustr. **20**

- For å føre slangeledningen tett ved apparatet, kan den klemmes fast oppe på pumpehåndtaket.

### Oppbevaringsrom

5 liters apparater – illustr. **8**

10 liters apparater – illustr. **21**

- Smådelar eller tilbehørsdeler (f.eks. reservetettinger eller dyser) kan man legge i oppbevaringsrommet.

## **Fastklemming av bærerem (kun10 liters apparater)**

Illustr. **22**

- For å beskytte bæreremmene mot fuktighet og smuss eller for å unngå fare for å snuble i løsthengende bæreremmer, kan disse klemmes fast å baksiden av apparatet.

## **Bæresituasjon eller bortstilt tilstand**

5 liters apparater – illustr. **9**

10 liters apparater – illustr. **23**

10 liters apparater med  
transportvogn – illustr. **29**

- Under transport eller når apparatet ikke er i bruk, bør sprøyterøret plasseres i sprøyterørholderen, slik det vises i illustrasjonen.

## **CE-konformitetserklæring for en byggegruppe etter artikkel 3, avsnitt 2 i retningslinjen for trykkapparater 97/23/EU**

GLORIA Haus- und Gartengeräte GmbH  
Därmanbusch 7  
D-58456 Witten

bekrefter at høyeffektsprøyteapparatene

<b>Art.-nr.</b>	<b>sertifikat nr. (modul A1)</b>
405..., 406..., 407... }	
505..., 506... }	
410..., 411..., 412..., 413..., 414... }	07202 1403 Z 0003 / 7 / D001
415..., 416... }	
510..., 512..., 513... }	

stemmer overens med retningslinjen for trykkapparater 97/23/EU og anerkjente regler for teknikk.

Fremgangsmåten for konformitetsvurderingen av komponentgruppen og av beholderen baserer seg på modulet A1 (vedlegg III) til retningslinje 97/23/EU. Teknisk kontrollorgan, TÜV NORD Systems GmbH & Co. KG.

Witten, 01.02.2010



Hans-Georg Wellerdiek ·  
(Konstruksjonsleder)

# Tekniset tiedot

Suurtehoraiskutuslaitteet	405 T	405 TKS	410 T	410 TI	410 TRK	410 TKS	505 T	510 T	510 TRK
Suurin täyttömäärä (l)	5	5	10	10	10	10	5	10	10
Säiliön kokonais-tilavuus (l)	8	8	13,7	13,7	13,7	13,7	8	13,7	13,7
Sallittu käyttö-/paine 6 baria	x	x	x	x	x	x	x	x	x
Sallittu käyttölämpötila 0°C – +50°C	x	x	x	x	x	x	x	x	x
Suurin paineen muutos 0 bar – 6 bar	4,4	4,5	5,6	5,6	7,0	5,7	4,35	5,5	7,0
Paino tyhjänä (kg)	-	-	-	-	x	-	-	-	x
Kuljetusvaunu	-	x	-	-	x	-	-	-	x
Kompressoriliitäntä	-	x	-	-	x	-	-	-	x
Ruiskutusputken pidin	x	x	x	x	x	x	x	x	x
Paineenalennusventtiili	x	x	x	x	x	x	x	x	x
Selkänöja	-	-	x	x	x	x	-	x	x

## Turvallisuusjärjestelmät

### Suutin: (sarja)

Viulka / 80°

Suurin syöttömäärä

Takaisku-voima suuttimella

Ruisku on öljynkestävä

Säiliön materiaali:

- terä, sisäpuolelta pinnoitettu

- erikoisteräs

Pumpun materiaali

Pikasulkuventtiilin

suodattimen seulukoko

Jäämä vaakasuurassa

tyhjennyksessä

Varmuusventtiili paineenalennusventtiilillä, manometri

x

1l/min.

x

1l/min.

x

x

x

x

x

x

x

x

x

x

x

x

x

x

x

ei jäämää

ei jäämää

ei jäämää

ei jäämää

ei jäämää

ei jäämää

ei jäämää

ei jäämää

ei jäämää

ei jäämää

ei jäämää

ei jäämää

Erikoistarvikkeita on saatavilla alan liikkeissä.

## Sisällysluettelo

Tekniset tiedot . . . . .	109
Tärkeitä turvallisuusohjeita . . . . .	110
Käyttöönotto . . . . .	112
Ruiskutus . . . . .	113
Kuljetusvaunun asennus . . . . .	113
Tyhjennys ja huolto . . . . .	114
Vinkkejä . . . . .	115
Vaatumusten mukaisuusvakuutus . . . . .	116

## Tärkeitä turvallisuusohjeita

**Ammattikäyttöön tarkoitettujen GLORIA laitteiden korjauksia saavat tehdä ainoastaan GLORIA palvelupisteet. Varaosat tulisi tilata GLORIA asiantuntijaliikkeestä.**

- Nämä koti- ja ammattikäyttöön tarkoitetut GLORIA suurtehosumuttimet soveltuvat painelaitedirektiivin 97/23/EY ryhmän 2 mukaisten nesteiden levittämiseen.
- Ainoastaan markkinoilla yleisten, puhtaiden aineiden käyttö on sallittua (pH-arvo on 5-10). Ainesekoituksia käytettäessä on vaarana, että odottamattomia, vaarallisia kemiallisia reaktioita muodostuu. Happamien aineiden joiden pH-arvo on  $\leq 5$  sekä

liuottimien ja voimakkaasti syövyttävien aineiden käyttö säiliössä on kiellettyä.

- Ruiskutusainevalmistajan ilmoittamat turvallisuusohjeet on otettava huomioon.
- Ruisku on tarkastettava tarpeen mukaan, kuitenkin vähintään 12 kuukauden välein, jotta vaaraton käyttö olisi taattua. Jos ruisku on pitkään käyttämättömänä, tarkastusta voidaan siirtää seuraavaan käyttöönottoon saakka (katso tyhjennys ja huolto).
- Toiminta on tarkastettava aina ennen ruiskun käyttöönottoa ja etenkin letkuliitännän ja ruuviiliitäntöjen tiivys on tarkastettava. Säiliö on tarkastettava mahdollisilta halkeamilta, kulumiselta ja korroosiolta.
- Ennen jokaista käyttöönottoa on turvaventtiili tarkastettava! Tarkastusta varten pumppu asetetaan paikalleen ja ruuvataan kiinni. Pumppua käytetään niin kauan, kunnes painemittarissa ei enää voida havaita paineen nousua (turvaventtiili päästää painetta). Painemittarin osoittama suurin paine ei saa ylittää 6,6 baria.
- Syytyviä ja räjähtäviä sekoituksia ei saa käyttää.

- Ruiskutusaineiden säilyttäminen säiliössä on kiellettyä.
- Ruiskua ei saa jättää pitkäksi aikaa auringonpaisteeseen. Yli 50°C käyttölämpötilaa ei saa ylittää.
- Pidä lapset loitolla ruiskusta käytön ja säilytyksen aikana.
- Älä jätä täytettyä ruiskua ilman valvontaa käyttöpaikalle.
- Älä anna laitteen olla tarpeettoman pitkiä aikoja paineen alaisena.
- Tukossa olevia suuttimia ei saa puhaltaa vapaaksi suulla.
- Kun ruuvaat irti ruiskuputkea, älä suuntaa sen päätä itseesi päin.
- Älä säilytä laitetta ammoniakkihöyryjen (messingin säröily) takia navetassa, älä täytä typpi- tai fosfaattipitoisilla nesteillä.
- Säiliö on puhdistettava huolellisesti heti käytön jälkeen. Sen annetaan sitten kuivaa hyvin.
- Suosittelemme suurteholaitteelle 5 vuoden käytön jälkeen varmuussyistä erityisen perusteellista tarkastusta mieluiten valmistajan toimesta. Säiliöön ei saa tehdä paikkauksia.
- **Huom!**  
Valmistaja ei tuotevastuulain mukaan vastaa ruiskun aiheuttamista vahingoista, jos ne

ovat aiheutuneet ruiskun virheellisestä korjauksesta tai jos vaihto-osina ei ole käytetty alkuperäisiä GLORIA-osia ja korjaus on annettu muun kuin valtuutetun huoltoliikkeen tehtäväksi.

- Käyttäjän tulee päätellä laitteen käyttöikä sillä perusteella, onko se käyttöolosuhteet huomioiden vielä turvallinen käyttää. Materiaalin väsymisen vuoksi suosittelemme, ettei 10 vuoden käyttöikää ylitetä.

## Käyttöönotto

---



### 5 litran laite

#### Kiinnitä kantohihna

Kuva 1

- Kiinnitä olkapehmuste

Kuva 2

- Kantohihnan kiinnitys

#### Asenna ruiskutusputki

Kuva 3

- Kierrä ruiskutusletku ja ruiskutusputki kiinni pikasulkuventtiiliin. Tee lyhyt painekoe vedellä.

## Kiinnitä ruiskutusletku

Kuva 4

- Aseta säiliö kyljelleen ja kierrä ruiskutusletku kiinni säiliöön.

## 10 litran laite

### Kiinnitä kantohihna

Kuva 12

Kiinnitä yläkantohihna

Kuva 13

Kiinnitä alakantohihna

Kuva 14

Säädä kantohihnat

- Kantohihnat säädetään vetämällä kiristimiä niin, että laite nojaa sopivasti hartioihin. Säätimiä voi pidentää kiristimistä vetämällä.

### Kiinnitä ruiskutusputki

Kuva 15

- Kierrä ruiskutusletku ja ruiskutusputki kiinni pikasulkuventtiiliin. Tee lyhyt painekoe vedellä.

### Kiinnitä ruiskutusletku

Kuva 16

- Aseta säiliö kyljelleen ja kierrä ruiskutusletku kiinni säiliöön.

## 5/10 litran laite

### Kokeile varmuusventtiilin toiminta

Kuva 6 / 17

- Varmuusventtiili on tarkastettava aina ennen käyttöönottoa! Pumppu otetaan tätä varten käyttöön ja kiinnitetään ruuveilla. Pumppua käytetään, kunnes manometrillä ei voida enää havaita paineen nousua (varmuusventtiili puhaltaa paineen pois).

● **Huomio!** Kuva 17 a

Muutamit ruiskumallit on varustettu kompressoriliitännällä.

Sitä käytettäessä on huomioitava seuraavat seikat:

- **Kompressorin latauspaine tai paineilmapullon paine enintään 6 bar.**
- Ennen paineistusta on tarkistettava, että pumpun kahva on lukitussa asennossa.
- Suurinta sallittua täyttömäärää ei saa ylittää.
- Kompressoriliitännän takaiskuventtiilin sisäkettä ei saa poistaa säiliön täyttöä varten.



## Täytä säiliö



**Huomio!** Paina paineenalennusventtiiliä -punainen painonappi- kunnes laite on paineeton.

● Kierrä pumppu ulos vastapäivään. Poista lukitus ja käännä kahvasta 180°, kierrä pumppu ulos.

● Kiinnitä pumppu täyttösuppiloon.  
5 litran laite – kuva **10**

10 litran laite – kuva **18**

● Säiliötä täytetään. **Huomio!** suurin sallittu täyttömäärä (katso tekniset tiedot). Oikea sekoitussuhde otettava huomioon ainevalmistajan ohjeiden mukaisesti.

### ● Huomautus Täyttösiivilä!

Käytä säiliötä täyttäessäsi mukana tulevaa täyttösiivilää. Varsinkin jauhemaisia tiivisteitä käytettäessä on käytettävä esisuodatusta mukana tulevalla täyttösiivilällä.

5 litran laite – kuva **5**

10 litran laite – kuva **19**

● Aseta pumppu paikalleen ja ruuvaa se kiinni.

● Käytä pumppua, kunnes säiliössä on 6 bar käyttöpaine (punainen merkkiviiva painemittarissa).

## Ruiskutus

---

● Ruiskutus käynnistyy, kun pikasulkuventtiiliin käyttökahva painetaan alas. Kun laukaisukahvasta päästetään irti keskeyty ruiskutus välittömästi.

● Ihanteellinen ruiskutusaine on 2-6 baria.

## Kuljetusvaunun asennus\*

---

### Asenna akseli

Kuva **24**

1. Kiinnitä kuljetusvaunun akseli runko-osaan. Akselin napojen tulee tulla runko-osan reikien tasalle. Silloin akseli on oikeassa asennossa.
2. Kun akselin navat tulevat läpi, akselia in kierrettävä 90°.
3. Nyt akseli työnnetään vastakkaisen puolen vasteeseen saakka.
4. Sitten akselia käännetään uudelleen 90°.
5. Työnnä akseli nyt niin pitkälle, että vasemman ja oikean puolen navat ovat runko-osan rei'issä.

## Asenna pyörät

Kuva 25

- Työnä vasemman ja oikean puolen pyörä akselille. Aseta pikakiinnitin akselin kumpaankin päähän ja lyö ne paikoilleen muovivasaralla. Pyörien on pyörittävä vapaasti.

**Ohje!** Pikakiinnittimet voi irrottaa vain kun laite romutetaan.

## Asenna tanko

Kuva 26

- Kiinnitä ensin ylempi taivutettu putki ja kokoa suorat putket sitten kokonaiseksi tangoksi.

Kuva 27

- 1. Kiinnitä tanko runko-osan tappiin.  
**Huomio!** Kahvan tulee tällöin tulla taaksepäin kuvan osoittamalla tavalla.  
2. Paina tanko tappiin pohjaan saakka. Lukitsimien tulee nyt olla kahdessa reilässä.

## Aseta ruiskutuslaite vaunulle ja kiinnitä.

Kuva 28

- 1. Aseta ruiskutuslaite vaunulle kuvan osoittamalla tavalla.  
2. Ruuvaa ruiskutuslaite kiinni tankoon.

\* **Varusteisiin sisältyy.**

## Tyhjennys ja huolto

- Paina paineenalennusventtiiliä - punainen painonappi- kunnes laite on paineeton.
  - Pumppu irrotetaan varovasti kiertämällä ensin muutamia kierroksia vastapäivään, jotta säiliöön mahdollisesti jäänyt paineilma voisi haihtua. Ruuvaa vasta sen jälkeen pumppu kokonaan irti ja ota se pois säiliöstä.
  - Puhdista ruisku jokaisen käytön jälkeen perusteellisesti vedellä ja anna kuivua avoimena, jos mahdollista, täyttöaukko alaspäin.
  - Laite varastoidaan paineettomana.
  - Puhdistusta varten täytyy kahvan pikasulkuventtiili ruuvata irti. Huom! Ruisku on sitä ennen tehtävä paineettomaksi.
  - Käyttöikä pitenee huomattavasti, kun pumpun ja säiliön välinen tiivisterengas ja sekä sisäinen O-renkas voidellaan silloin tällöin hartsittomalla ja hapottomalla rasvalla.
  - Suojaa ruisku pakkaselta.
  - On kiellettyä itse korjata ruiskua (hitsata, juottaa). Toimipisteessä tulee noudattaa työturvallisuutta ja käyttöä koskevia kansallisia määräyksiä.
- Muutokset teknisiin tietoihin pidätetään!

## Vinkkejä

---

### Letkun kiinnitys säilytyskiinnikkeeseen

5 litran laite – kuva 7

10 litran laite – kuva 20

- Letkun voi kiinnittää vähän tilaa vievästi ylös pumpun kahvaan.

### Säilytyspaikka

5 litran laite – kuva 8

10 litran laite – kuva 21

- Pikkuosat ja lisävarusteet voi (kuten vaihtotiivisteet tai suuttimet) voi säilyttää säilytyslokerossa.

### Kiinnitä kantohihna (vain 10 litran laite)

Kuva 22

- Kantohihnan suojaamiseksi kosteudelta tai lialta ja kompastumisvaaran välttämiseksi sen voi kiinnittää laitteen taakse.

### Kanto- tai säilytystilanne

5 litran laite – kuva 9

10 litran laite – kuva 23

10 litran laite

kuljetusvaunulla – kuva 29

- Kuljetuksen ajaksi tai kun laite ei ole käytössä ruiskutusputki tulee kiinnittää pidikkeeseen kuvassa näytetyllä tavalla.

**Osaryhmän EY vaatimustenmukaisuusvakuutus, joka vastaa paineestioista annetun direktiivin 97/23/EY artiklan 3 kohtaa 2.**

GLORIA Haus- und Gartengeräte GmbH  
Därmannsbusch 7  
D-58456 Witten

vakuuttaa, että paineruiskut

<b>Tyyppi</b>	<b>sertifikaatti no. (moduuli A1)</b>
405..., 406..., 407... }	
505..., 506... }	
410..., 411..., 412..., 413..., 414...}	07202 1403 Z 0003 / 7 / D001
415..., 416... }	
510..., 512..., 513... }	

ovat paineestioista annetun direktiivin 97/23/EY ja tekniikan vakiintuneen käytännön.

Osaryhmän ja paineestioiden vaatimustenmukaisuuden arviointimenettely perustuu direktiivin 97/23/EY moduuli A1 (liite III). Ilmoitettu elin, TÜV NORD Systems GmbH & Co. KG.

Witten, 01.02.2010



Hans-Georg Wellerdiek  
(Suunnittelujohtaja)

## Τεχνικά χαρακτηριστικά

	405T	405 TKS	410 T	410 Π	410 TRK	410 TKS	505 T	510 T	510 TRK
Συσκευές ψεκασμού υψηλής απόδοσης	5	8	10	10	10	10	5	10	10
μέγιστη πίεση κατά πλήρωσης σε λίτρα	8	13,7	13,7	13,7	13,7	13,7	8	13,7	13,7
συνολική περιεκτικότητα δοχείου σε λίτρα	x	x	x	x	x	x	x	x	x
επιπλέον πίεση λειτουργίας 6 bar	x	x	x	x	x	x	x	x	x
επιπλέον θερμοκρασία λειτουργίας	x	x	x	x	x	x	x	x	x
0°C έως +50°C									
Πλήρης αλλαγή πίεσης 0 bar - 6 bar	4,4	4,5	5,6	5,6	7,0	5,7	4,35	5,5	7,0
βάρος άδειας συσκευής (Kg)	-	-	-	-	x	-	-	-	x
Όχημα μεταφοράς	-	x	-	-	x	x	-	-	x
Συνόδεση συμπίεση	x	x	x	x	x	x	x	x	x
Βάση σωλήνα ψεκασμο	x	x	x	x	x	x	x	x	x
Βαλβίδα εκτόνωσης πίεσης	x	x	x	x	x	x	x	x	x
Στήριγμα πλάτης	-	-	x	x	x	x	-	x	x

### Εγκαταστάσεις ασφαλείας

#### Στόμο: σείρα

Πλατιά ακτινοβολία / 80°

μέγιστη μεταφερόμενη ποσότητα

δυναμική οπισθοδρόμησης ("κλότσιμα") στο μπεκ

Συσκευή ανθεκτική κατά λαδιών

υλικό κατασκευής δοχείου:

- Χαλκός, εσωτερική επιστρώση

- ανοξείδωτος χάλυβας

υλικό κατασκευής αντλίας

πλάτος βροχιδίων του φίλτρου στην

βαλβίδα ταχείας αναστολής

υπόλοιπη ποσότητα κατά το

οριζόντιο άδειασμα

Βαλβίδα ασφαλείας με βαλβίδα εκτόνωσης πίεσης, μανόμετρο

x	x	x	x	x	x	x	x	x	x
1λίτ./	1λίτ./	1λίτ./	1λίτ./	2,23 λίτ./	2,23 λίτ./	2,23 λίτ./	1λίτ./	1λίτ./	1 λίτ./
λεπτό	λεπτό	λεπτό	λεπτό	λεπτό	λεπτό	λεπτό	λεπτό	λεπτό	λεπτό

κάτω των 5N

x	x	x	x	x	x	x	x	x	x
x	x	x	x	x	x	x	x	x	x
-	-	-	-	-	-	-	-	-	-

0,9 mm 0,9 mm 0,9 mm 0,9 mm 0,9 mm 0,9 mm 0,9 mm 0,9 mm 0,9 mm 0,9 mm

καθόλου καθόλου καθόλου καθόλου καθόλου καθόλου καθόλου καθόλου καθόλου καθόλου

## Πίνακας πριχομένων

Τεχνικά χαρακτηριστικά . . . .	117
Σπουδαίες υποδείξεις ασφαλείας . . . . .	118
Θέση σε λειτουργία για πρώτη φορά . . . . .	122
Ψέκασμα . . . . .	125
Συναρμολόγηση οχήματος μεταφοράς . . . . .	125
Άδειασμα και συντήρηση . . . .	127
Υποδείξεις . . . . .	128
Πιστοποιητικό καταλληλότητας . . . . .	130

## Σπουδαίες υποδείξεις ασφαλείας

**Επισκευές συσκευών GLORIA για το σπίτι και τον κήπο επιτρέπεται να εκτελούνται μόνον από τις υπηρεσίες σέρβις GLORIA. Για ανταλλακτικά θα πρέπει να απευθύνεσθε στα ειδικά καταστήματα GLORIA. Αν δεν είναι δυνατή η άμεση προμήθειά τους, φροντίζουν να σας τα παραδώσουν χωρίς καθυστέρηση.**

- Αυτές οι συσκευές ψεκασμού υψηλής ποιότητας της εταιρείας GLORIA είναι κατάλληλες για τη διασκόρπιση υγρών στους τομείς εργασίας για χόμπι, σε χειροτεχνικά

εργαστήρια και στη βιομηχανία.

- Επεξεργάζεστε αποκλειστικά και μόνο γνωστά στο εμπόριο και καθαρά προϊόντα (pH μικρότερο 5-10). Κατά την ανάμιξη διαφόρων προϊόντων μπορεί να προκύψουν απρόβλεπτες, επικίνδυνες χημικές αντιδράσεις. Υλικά με βαθμό οξύτητας pH μικρότερο ή ίσο του  $\leq 5$  καθώς επίσης και διαλυτικά και πολύ καυστικά υλικά δεν επιτρέπεται να εισέρχονται μέσα στο δοχείο.
- Προσέχετε τις οδηγίες ασφάλειας των εργοστασίων κατασκευής των ψεκαστικών υλικών. Ορισμένα ψεκαστικά υλικά απαιτούν μάσκες προστασίας της αναπνοής, προστατευτικά γυαλιά, προστατευτικά γάντια ή άλλα διάφορα προστατευτικά μέσα.
- Προσέχετε τις οδηγίες, οι οποίες ισχύουν για συσκευές ψεκασμού υγρών ZH 1/406: Οι συσκευές ψεκασμού υγρών πρέπει να ελέγχονται ανάλογα με την εκάστοτε υφιστάμενη αναγκαιότητα, το αργότερο εντούτοις κάθε 12 μήνες, εκ μέρους ειδικευμένων προσώπων, τα οποία θα διαπιστώσουν, αν η συνέχιση

της λειτουργίας των συσκευών αυτών μπορεί να γίνει χωρίς κίνδυνο. Προσέξτε τις οδηγίες του εργοστασίου κατασκευής. Σε περιπτώσεις συσκευών οι οποίες έχουν τεθεί εκτός λειτουργίας, πρέπει να αναβληθεί ο επόμενος έλεγχος τους μέχρι την επόμενη λήψη σε λειτουργία.

(Βλέπε κεφάλαιο με τίτλο "Αδειασμα και Συντήρηση")

- Μίγματα υλικών με ικανότητα ανάφλεξης και έκρηξης δεν επιτρέπεται να χρησιμοποιούνται. Εξαιρέση: Τα μίγματα αυτά επιτρέπεται να χρησιμοποιούνται σε τομείς, οι οποίοι δεν διακινδυνεύουν από έκρηξη. Στις περιπτώσεις αυτές πρέπει να δοθεί προσοχή στις οδηγίες προστασίας κατά εκρήξεων (EX-RL) και στον κανονισμό εύφλεκτων υγρών υλικών (VbF). Τηρείτε τη συσκευή σας σε ένα χώρο ο οποίος πρέπει να αερίζεται καλά, μακριά από πηγές ανάφλεξης, σε χώρο όπου απαγορεύεται το κάπνισμα και όπου δεν βρίσκονται στην περιοχή της συσκευής εύφλεκτα υλικά. Το περιεχόμενο της συσκευής δεν επιτρέπεται να απορρίπτεται

μέσα σε αποχετευτικά συστήματα. Αποφεύγετε ηλεκτροστατικές φορτίσεις με γείωση της συσκευής (βλέπε κεφάλαιο με τίτλο "Αρχική λήψη σε λειτουργία της συσκευής").

Σε περίπτωση πυρκαγιάς χρησιμοποιήστε υλικά κατάσβεσης της φωτιάς της κατηγορίας Β (σκόνη, αφριστικό υλικό, διοξειδίο του άνθρακα ή ελαφρό νερό). Μη χρησιμοποιείτε συνηθισμένο νερό.

- Πριν από κάθε νέα λήψη σε λειτουργία ελέγξτε τη λειτουργική ικανότητα της συσκευής ψεκασμού και ιδιαίτερα, όσον αφορά την στεγανότητα του σημείου σύνδεσης του πλαστικού σωλήνα και των υπόλοιπων βιδωτικών συνδέσεων της συσκευής. Ελέγχετε το υλικό της συσκευής, όσον αφορά την δημιουργία ρωγμών, την κόπωση του υλικού και σκουριές.
- Πριν από κάθε έναρξη της λειτουργίας της συσκευής πρέπει να γίνεται έλεγχος της βαλβίδας ασφάλειας! Για το σκοπό αυτό πρέπει να εφαρμοστεί και να βιδωθεί η

αντλία. Αφήστε να λειτουργήσει λίγο η αντλία, μέχρις ότου δε διαπιστωθεί στο μανόμετρο καμμία αύξηση της πίεσης (στη βαλβίδα ασφάλειας προκύπτει τότε έξοδος υπερπίεσης). Κατά τη διαδικασία αυτή δεν επιτρέπεται να προκύψει υπέρβαση της ανώτατης πίεσης, η οποία ενδεικνύεται στο μανόμετρο, πάνω από 6,6 ατμόσφαιρες (bar).

- Προβαίνετε σε επεξεργασία ψεκαστικών υλικών, τα οποία αποτελούν επιβάρυνση του περιβάλλοντος, κατά δυνατότητα στην άμεση περιοχή της εφαρμογής (σωστή δοσομέτρηση), και σε ενδιάμεση αποθήκευση υπόλοιπων του ψεκαστικού υλικού, τα οποία δεν μπορούν να αποφευχθούν, μέσα σε κατάλληλα δοχεία συγκέντρωσης, τα οποία πρέπει να μεταβιβάζονται ακολούθως στο σημείο παράδοσης ειδικών αποβλήτων. Προσέχετε το νόμο περί προστασίας των δημόσιων υδάτων (WHG) σε περίπτωση, κατά την οποία χρησιμοποιείτε υγρά, τα οποία διακινδυνεύουν το νερό. Προσέξτε επίσης τον

κανονισμό, ο οποίος αφορά την αποθήκευση υγρών, τα οποία θέτουν σε κίνδυνο τα δημόσια νερά (VLWF) σε περιπτώσεις ενδιάμεσης αποθήκευσης των εφαρμοζόμενων υγρών. Προσέξτε τέλος το διάταγμα περί εφαρμογής εργατικών υλικών - Τεχνική Οδηγία που αφορά την προστασία του αέρα (Τεχνική Οδηγία περί αέρα).

- Μην εκθέτετε δοχεία, τα οποία είναι γεμισμένα με ψεκαστικό υλικό, για μεγαλύτερο χρονικό διάστημα σε ισχυρή ηλιακή ακτινοβολία. Δεν επιτρέπεται η υπέρβαση λειτουργικών θερμοκρασιών άνω των 50 βαθμών Κελσίου.
- Τηρείτε τη συσκευή σας κατά τέτοιο τρόπο, ώστε να μη μπορεί να έλθει στα χέρια μικρών παιδιών.
- Μην αφήνετε χωρίς επιτήρηση μία γεμισμένη συσκευή στον τόπο της εφαρμογής της.
- Μην αφήνετε για πολύ άσκοπα τη συσκευή υπό υψηλή πίεση.
- Βουλωμένα μπεκ δεν επιτρέπεται να ξεβουλώνονται φυσώντας με το στόμα.
- Κατά το ξεβίδωμα σωλήνων ψεκασμού μη στρέφετε την άκρη τους προς το σώμα ας.



- Κατά τη διάρκεια της διαδικασίας ψεκασμού δεν επιτρέπεται να βρίσκονται άλλα πρόσωπα στην περιοχή, όπου δημιουργείται το νέφος του ψεκασμού.
- Λόγω των ατμών αμμωνίας (κίνδυνος ρωγμών σε ψευδαργυρούχο ορείχαλκο) δεν επιτρέπεται να φυλάγεται η συσκευή σε στάβλους. Μη βάζετε σ' αυτή διαλύματα που περιέχουν άζωτο ή φωσφορικά άλατα.
- Μετά κάθε χρήση της συσκευής καθαρίζετε αμέσως και συστηματικά το δοχείο. Ακολουθώστε στεγνώνετε το καλά (βλέπε κεφάλαιο με τίτλο "Αδειασμα και Συντήρηση"). Δεν επιτρέπεται η αποθήκευση ψεκαστικών υλικών μέσα στο δοχείο της συσκευής.
- Μετά από 5ετή χρήση της ψεκασμού υψηλής απόδοσης συνιστούμε προληπτικό εκτενή ειδικό έλεγχο της συσκευής - καλύτερα από τον παραγωγό. Δεν επιτρέπονται βελτιώσεις στο δοχείο.
- **Προσοχή!**  
Σύμφωνα με το νόμο περί ευθύνης προϊόντων σας

καταστούμε ρητά προσεκτικούς στο γεγονός, ότι δεν αναλαμβάνουμε καμία ευθύνη για βλάβες, οι οποίες μπορεί να προκύψουν από τη χρήση της συσκευής αυτής, εφόσον οι βλάβες αυτές δημιουργήθηκαν λόγω ανάρμοστης επιδιόρθωσης επί της συσκευής ή σε περίπτωση, κατά την οποία έγινε εφαρμογή νέων ανταλλακτικών, τα οποία δεν είναι γνήσια ανταλλακτικά της εταιρείας GLORIA, και εφόσον η επιδιόρθωση της συσκευής σας δεν διενεργήθηκε από την υπηρεσία μας σέρβις πελατείας ή από ένα εξουσιοδοτημένο ειδικό πρόσωπο. Ο κανονισμός αυτός ισχύει επίσης και για τα συμπληρωματικά εξαρτήματα της συσκευής.

- Η διάρκεια ζωής της συσκευής πρέπει να προσδιοριστεί από τον χρήστη βάσει της αξιολόγησης των κινδύνων και λαμβάνοντας υπόψη τις συνθήκες λειτουργίας. Λόγω της πιθανής καταπόνησης του υλικού σας συνιστούμε επειγόντως η διάρκεια ζωής της συσκευής να μην υπερβαίνει τα 10 χρόνια.

## Θέση σε λειτουργία για πρώτη φορά

---



### Συσκευές 5 λίτρων

#### Συναρμολόγηση ιμάντα μεταφοράς

Εικ. 1

- Συναρμολόγηση καλύμματος ώμου

Εικ. 2

- Συναρμολόγηση ιμάντα μεταφοράς

#### Συναρμολόγηση σωλήνα ψεκασμού

Εικ. 3

- Βιδώστε τον αγωγό ψεκασμού όπως και το σωλήνα ψεκασμού στη βαλβίδα ταχείας ασφάλισης. Πραγματοποιήστε μία σύντομη δοκιμή της πίεσης με νερό.

#### Συναρμολόγηση αγωγού ψεκασμού

Εικ. 4

- Βάλτε το δοχείο στην άκρη και βιδώστε τον αγωγό ψεκασμού στο δοχείο.

### Συσκευές 10 λίτρων

#### Συναρμολόγηση ιμάντα μεταφοράς

Εικ. 12

Συναρμολόγηση ιμάντα μεταφοράς πάνω

Εικ. 13

Συναρμολόγηση ιμάντα μεταφοράς κάτω

Εικ. 14

Ρύθμιση ιμάντα μεταφοράς

- Οι ιμάντες μεταφοράς ρυθμίζονται μετά από την τοποθέτηση της συσκευής στους ώμους τραβώντας στα άγκιστρα έλξης. Το μήκος των ιμάντων μεταφοράς μεγαλώνει τραβώντας στους ρυθμιστές.

## Συναρμολόγηση σωλήνα ψεκασμού

Εικ. 15

- Βιδώστε τον αγωγό ψεκασμού όπως και το σωλήνα ψεκασμού στη βαλβίδα ταχείας ασφάλισης. Πραγματοποιήστε μία σύντομη δοκιμή της πίεσης με νερό.

## Συναρμολόγηση αγωγού ψεκασμού

Εικ. 16

- Βάλτε το δοχείο στην άκρη και βιδώστε τον αγωγό ψεκασμού στο δοχείο.

## Συσκευές 5/10 λίτρων

### Έλεγχος βαλβίδας ασφαλείας

Εικ. 6 / 17

- Πριν από κάθε θέση σε λειτουργία θα πρέπει να γίνεται έλεγχος της βαλβίδας ασφαλείας! Για το σκοπό αυτό τοποθετείτε την αντλία και βιδώνετε τις συνδέσεις της. Λειτουργείτε την αντλία μέχρι να μην είναι πλέον ορατή στο μανόμετρο καμία αύξηση της πίεσης (η βαλβίδα ασφαλείας απελευθερώνει

την πίεση).

### ● Προσοχή! Εικ. 17a

Μερικές κατασκευαστικές παραλλαγές της συσκευής αυτής διαθέτουν σύνδεση συμπιεστή.

Κατά τη χρησιμοποίηση της σύνδεσης αυτής πρέπει να δοθεί προσοχή στα ακόλουθα:

- Η ανώτατη πίεση φόρτισης του συμπιεστή ή της τροφοδότησης πεπιεσμένου αέρα αποτελεί 6 bar.
- Πριν από τη φόρτιση πρέπει να δοθεί προσοχή στο γεγονός, ότι η χειρολαβή της αντλίας πρέπει να βρίσκεται εφαρμοσμένη στη συνδυαστική ρυθμιστική θέση.
- Η κατά ανώτατο όριο επιτρεπόμενη ποσότητα γεμίσματος του δοχείου της συσκευής δεν πρέπει να υποστεί υπέρβαση.
- Η εφαρμογή της βαλβίδας οπισθοδρομικής κρούσης στο σημείο σύνδεσης του συμπιεστή δεν επιτρέπεται να αφαιρεθεί για τη φόρτιση του δοχείου.

## Πλήρωση δοχείου



**Προσοχή!** Χειρισμός ανακούφισης πίεσης - με πάτημα του κόκκινου κουμπιού - μέχρι που να μην επικρατεί πίεση στη συσκευή.

- Η αντλία να ξεβιδωθεί με περιστροφή προς τα αριστερά - προηγουμένως όμως να ξεμανδαλωθεί η ράβδος αντλίας - να περιστραφεί κατά 180° και να ματαδοθεί η πίεση βιδώματος πάνω από τη ράχη των πείρων μανδάλωσης στο κέλυφος της αντλίας.



**Προσοχή!** Πριν από το γέμισμα της συσκευής ψεκασμού πρέπει να δοθεί προσοχή στις οδηγίες, οι οποίες αναγράφονται επί της συσκευασίας των χημικών υλικών, όσον αφορά τους εκάστοτε υφισταμένους ειδικούς κινδύνους (Κανόνες R/Κανονισμός περί επικίνδυνων υλικών), καθώς επίσης και στις οδηγίες ασφάλειας (Κανόνες S/Κανονισμός περί επικίνδυνων υλικών).

Σε περιπτώσεις εύφλεκτων και εκρηκτικών υλικών (υλικά με ελαφρά ευφλεκτικότητα "F" και με μεγάλη ευφλεκτικότητα "F+") είναι απαραίτητοι συμπληρωματικοί χαρακτηρισμοί σύμφωνα με τον κανονισμό περί εύφλεκτων υγρών υλικών. Με την λήψη κατάλληλων μέτρων πρέπει να δοθεί προσοχή, ώστε κατά τη διάρκεια του γεμίσματος του δοχείου της συσκευής με ψεκαστικό υλικό και κατά τη διάρκεια του ψεκασμού να μη μπορεί να δημιουργηθεί φλόγα φωτιάς. (Οδηγία ασφάλειας αρ. 5)

Εικ. 11

Η συσκευή αυτή διαθέτει ασφάλεια για τη αντίκρουση φλόγας μέσω συνδετικής γείωσης (απεικόνιση 11) (βλέπε ειδικό εξάρτημα της εταιρείας GLORIA, αρ. προϊόντος 726035.0000).

Η συσκευή πρέπει να γειωθεί: Για το σκοπό αυτό μπορεί να γίνει εφαρμογή ενός συνηθισμένου στο εμπόριο καλωδίου γείωσης. Το άκρο του καλωδίου αυτού πρέπει να συνδεθεί σταθερά με το έλασμα γείωσης της συσκευής.

- Κρεμάστε την αντλία στη χοάνη πλήρωσης.

Συσκευές 5 λίτρων –

εικ. 10

Συσκευές 10 λίτρων –

εικ. 18

- Γεμίστε το δοχείο. **Προσοχή!** Προσέξτε την ανώτατη ποσότητα γεμίσματος (βλέπε κεφάλαιο με τον τίτλο "Τεχνικά Στοιχεία"). Εφαρμόζετε τη σωστή δοσομέτρηση και συγκέντρωση του υλικού ψεκασμού μέσα σε διαλύματα σύμφωνα με τον κανονισμό του εργοστασίου κατασκευής του ψεκαστικού υλικού.

- **Υπόδειξη σήτας πλήρωσης!** Χρησιμοποιείτε για την πλήρωση τη σήτα πλήρωσης που παραδίδεται μαζί. Ιδιαίτερα στα εφαρμοσμένα μέσα ψεκασμού και κυρίως στα συμπυκνώματα σε μορφή σκόνης πρέπει να χρησιμοποιείται για το προφιλτράρισμα η σήτα πλήρωσης που παραδίδεται μαζί.

Συσκευές 5 λίτρων –

εικ. 5

Συσκευές 10 λίτρων –

εικ. 19

- Περάστε την αντλία και βιδώστε την.

- Χειρισμός της αντλίας μέχρι που να επιτευχθεί στο δοχείο μια υπερπίεση λειτουργίας 6 bar (κόκκινη γραμμή στο μανόμετρο).

## Ψέκασμα

---

- Πατώντας προς τα κάτω τον μοχλό χειρισμού στη βαλβίδα ταχείας αναστολής ενεργοποιείται ο ψεκασμός. Άμεση διακοπή μόλις αφεθεί ελεύθερος ο μοχλός χειρισμού.
- Η ιδανική πίεση ψεκασμού για την επίτευξη της καλύτερης δυνατής κατανομής του ψεκαστικού υλικού αποτελεί 2-6 bar.

## Συναρμολόγηση οχήματος μεταφοράς\*

---

### Συναρμολόγηση άξονα

Εικ. 24

- 1. Τοποθετήστε τον άξονα του οχήματος μεταφοράς στο τμήμα του περιβλήματος. Συγχρόνως τα ρύγχη του άξονα πρέπει να ταυτίζονται με τις εγκοπές στο τμήμα του περιβλήματος, για να περάσει ο άξονας.

2. Όταν τα ρύγχη του άξονα έχουν περαστεί, τότε πρέπει να περιστραφεί ο άξονας κατά 90°.
3. Σπρώξτε τον άξονα μέχρι τον αναστολέα στην αντίθετη πλευρά.
4. Περιστρέψτε πάλι τον άξονα κατά 90°.
5. Σπρώξτε τώρα τον άξονα τόσο πολύ, μέχρι τα ρύγχη στην αριστερή και στη δεξιά πλευρά να εφαρμόσουν στις εγκοπές στο τμήμα του περιβλήματος.

### Συναρμολόγηση τροχών

Εικ. 25

- Συνδέστε τους τροχούς αριστερά και δεξιά στον άξονα. Τοποθετήστε από ένα ταχύ εξάρτημα στερέωσης στο άκρο του άξονα και σπρώξτε αυτά τα άκρα στον άξονα με τη βοήθεια ενός πλαστικού σφυριού. Οι τροχοί πρέπει να μπορούν να περιστρέφονται ελεύθερα.

**Υπόδειξη!** Οι ταχείς στερεωτήρες μπορούν να αποσυναρμολογηθούν μόνο αφού καταστραφούν.

### Συναρμολόγηση ντίζας

Εικ. 26

- Τοποθετήστε το σωλήνα που είναι λυγισμένος πάνω και βιδώστε με ένα ευθύ κομμάτι σωλήνα σε μία πλήρη ντίζα.

Εικ. 27

1. Εφαρμόστε τη ντίζα στο κομβίο του τμήματος περιβλήματος. **Προσοχή!** Η λαβή πρέπει να δείχνει προς τα πίσω όπως φαίνεται στην εικόνα.
2. Πιέσατε τώρα τη ντίζα πάνω στο κομβίο μέχρι τον αναστολέα, οι εγκοπές πρέπει τώρα να εδράζονται στις δύο οπές.

### Εφαρμόστε και συναρμολογήστε τη συσκευή ψεκασμού

Εικ. 28

- 1. Εφαρμόστε τη συσκευή ψεκασμού όπως απεικονίζεται.
- 2. Βιδώστε τη συσκευή ψεκασμού με τη ντίζα.

\* Περιλαμβάνεται στα αξεσουάρ.

## Άδειασμα και συντήρηση

- Χειρισμός ανακούφισης πίεσης - με πάτημα του κόκκινου κουμπιού - μέχρι που να μην επικρατεί πίεση στη συσκευή.
- Η αντλία ξεβιδώνεται με στροφές προς τα αριστερά, στην αρχή μόνον λίγες στροφές, για να εξέλθει ο υπόλοιπος αέρας που υπάρχει ενδεχομένως στο δοχείο. Κατόπιν να ξεβιδωθεί πλήρως η αντλία και να αφαιρεθεί από το δοχείο.
- Μετά από κάθε χρήση πρέπει να καθαρίζεται η συσκευή καλά με νερό (να ξεπλυθεί πολλές φορές) και αφήστε την ανοιχτή, κατά δυνατότητα κρεμασμένη με το άνοιγμα προς τα κάτω, να στεγνώσει.
- Το μηχάνημα δεν πρέπει να βρίσκεται υπό πίεση όταν αποθηκεύεται.
- Σωληνάκι με τρυπητό: Για το καθαρίσμα του εξάρτηματος αυτού ξεβιδώστε τη βαλβίδα ταχείας σύνδεσης επί της χειρολαβής. **Προσοχή!** Η πίεση εντός της συσκευής πρέπει να εκμηδενιστεί προηγουμένως.
- Η μακροζωία της συσκευής αυξάνεται σημαντικά, όταν κάπου κάπου ο στεγανοποιητικός δακτύλιος μεταξύ αντλίας και δοχείου όπως και το εσωτερικό λαστιχάκι λιπαίνονται με ρητίνη και με λιπαντικά που δεν περιέχουν οξέα.
- Προστατεύετε τη συσκευή σας κατά παγωνιάς.
- Απαγορεύεται η διενέργεια εργασιών επιδιόρθωσης επί του δοχείου της συσκευής (ηλεκτροσυγκολλήσεις, θερμικές συγκολλήσεις).
- Για να επιτευχθεί ιδανικό καθαρίσμα των συσκευών ψεκασμού και ασφαλή εξουδετέρωση των κατάλοιπων μέσων ψεκασμού, συνιστούμε τη χρήση του ειδικού ενεργού άνθρακα, κωδ. παραγγελίας 263.0000.
- **Σπουδαία υπόδειξη!** Ισχυρή καταπόνηση της συσκευής λόγω του τρόπου εργασίας (συμπεριλαμβανομένης της μεταφοράς της στον τόπο χρήσης και, όταν δεν χρησιμοποιείται, στον τόπο φύλαξης), επιρροές του περιβάλλοντος και, όταν δεν χρησιμοποιείται, στον τόπο φύλαξης), ελλιπή συντήρηση και περιποίηση, μπορεί να έχουν σαν αποτέλεσμα την πρόωρη φθορά της συσκευής. Γι' αυτό θα

πρέπει πριν από κάθε χρήση να ελέγχεται η ασφαλής και ικανή προς λειτουργία κατάσταση της συσκευής - τουλάχιστον όμως να ελέγχεται, αν εξωτερικά φέρει βλάβες που διακρίνονται με γυμνό οφθαλμό. Ιδιαίτερα όταν παρουσιαστούν ελλείψεις, οι οποίες μπορεί να είναι επικίνδυνες για την ασφάλεια της συσκευής, τουλάχιστον όμως κάθε 12 μήνες, πρέπει ειδικοί, καλύτερα όμως η υπηρεσία σέρβις του κατασκευαστή, να ελέγχουν, αν εξακολουθεί να είναι ακίνδυνη οι λειτουργία της συσκευής. Θα πρέπει να τηρούνται οι ισχύουσες εθνικές διατάξεις σχετικά με την ασφάλεια κατά την εργασία καθώς και οι ισχύουσες εθνικές διατάξεις για τη λειτουργία.

Επιφυλασόμεθα για τεχνικές αλλαγές!

## Υποδείξεις

---

### Στερέωση λαστιχένιου σωλήνα στην περίπτωση αποθήκευσης

Συσκευές 5 λίτρων – εικ. 7

Συσκευές 10 λίτρων – εικ. 20

- Για να οδηγηθεί ο λαστιχένιος σωλήνας κοντά στη συσκευή, μπορεί αυτός να κουμπωθεί πάνω στη λαβή της αντλίας.

### Θήκη αποθήκευσης

Συσκευές 5 λίτρων – εικ. 8

Συσκευές 10 λίτρων – εικ. 21

- Τα μικρά εξαρτήματα ή τα αξεσουάρ (π.χ. ανταλλακτικά στεγανοποιητικά ή ακροφύσια) μπορούν να τοποθετηθούν στη θήκη αποθήκευσης.



## **Κουμπώστε τον ιμάντα μεταφοράς (μόνο συσκευές 10 λίτρων)**

Εικ. 22

- Για να προστατευτούν οι ιμάντες μεταφοράς από υγρασία ή ακαθαρσίες ή για να αποφευχθεί ο κίνδυνος πρόσκρουσης από τους ιμάντες μεταφοράς που κρέμονται χαλαρά πρέπει αυτοί να κουμπωθούν στην πίσω πλευρά της συσκευής.

## **Περίπτωση μεταφοράς ή αποθήκευσης**

Συσκευές 5 λίτρων – εικ. 9

Συσκευές 10 λίτρων – εικ. 23

Συσκευές 10 λίτρων με όχημα  
μεταφοράς – εικ. 29

- Σε περίπτωση μεταφοράς ή μη χρήσης πρέπει ο σωλήνας ψεκασμού να τοποθετηθεί στη στερέωση του σωλήνα ψεκασμού όπως φαίνεται στην εικόνα.

**CE Πιστοποιητικό καταλληλότητας για συγκρότημα  
σύμφωνα μ το άρθρο 3, παράγραφος 2 της οδηγίας 97/23/ΕΟΚ  
πρί πιστικών**

Το εργοστάσιο

GLORIA Haus- und Gartengeräte GmbH  
Dämmanbusch 7  
D-58456 Witten

βεβαιώνει ότι τα ψεκαστικά μηχανήματα υψηλής ισχύος

<b>Τύπος</b>	<b>Αρ. πιστοποιητικού ενότητας A1</b>
405..., 406..., 407...	}
505..., 506...	}
410..., 411..., 412..., 413..., 414...}	07202 1403 Z 0003 / 7 / D001
415..., 416...	}
510..., 512..., 513...	}

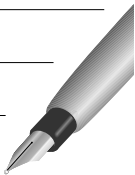
συμφωνούν με την οδηγία περί πιστικών 97/23/ΕΟΚ  
και τους αναγνωρισμένους κανόνες της τεχνολογίας  
καθώς και με.

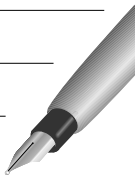
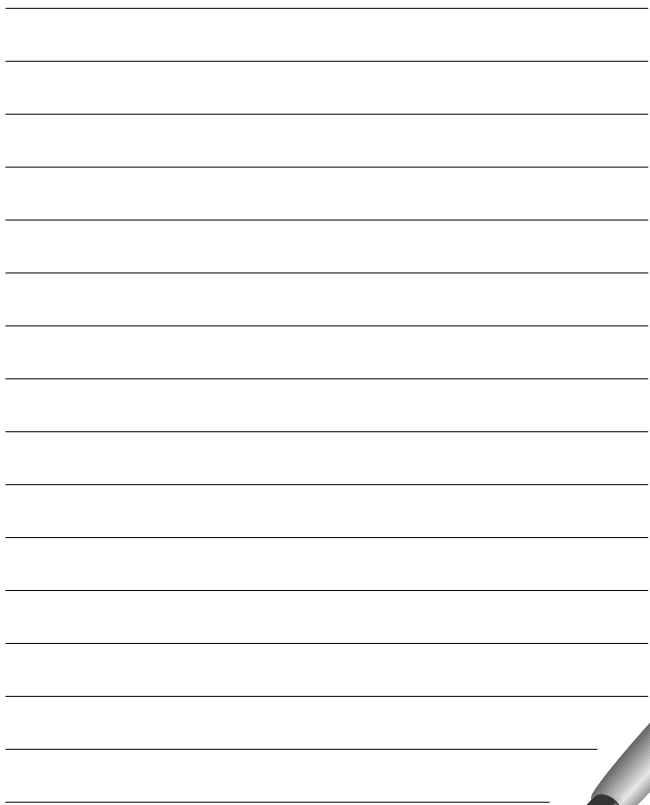
Η μέθοδος αξιολόγησης της συμμόρφωσης του συγκροτήματος και  
του δοχείου βασίζεται στις ενότητες A1 (Παράρτημα ΙΙΙ) της οδηγίας  
97/23/ΕΟΚ. Κοινοποιημένος φορέας, TÜV NORD Systems GmbH  
& Co. KG.

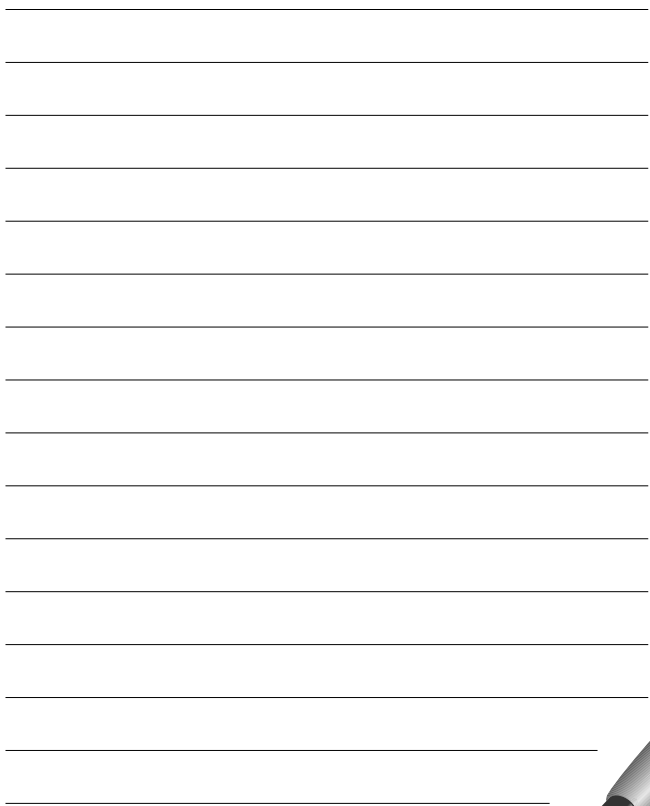
Witten, 01.02.2010



Hans-Georg Wellerdiek  
(Προϊστάμενος κατασκευών)







# Gloria Service Center

[www.gloriagarten.de](http://www.gloriagarten.de)



Geräte für Haus und Garten

**Gloria Haus- und Gartengeräte GmbH • Postfach 31 61 • D-58422 Witten**  
**[www.gloriagarten.de](http://www.gloriagarten.de)**  
**[www.industrie-spruehgeraete.de](http://www.industrie-spruehgeraete.de)**

976 543-03 / 20210