

# GLORIA®



## AIRSTAR STRATOS 5 PRO 5, ölfest PRO 8, ölfest

DE Betriebsanleitung	4 - 8
GB Instructions for use	9 - 13
FR Mode d'emploi	14 - 18
NL Gebruiksaanwijzing	19 - 23
IT Istruzioni per l'uso	24 - 28
ES Instrucciones de uso	29 - 34
PT Instruções de utilização	35 - 40
DK Betjeningsvejledning	41 - 45
SV Bruksanvisning	46 - 50
NO Bruksanvisning	51 - 55
FI Käyttöohje	56 - 60
GR Οδηγίες χρήσης	61 - 67

976792-03 201115

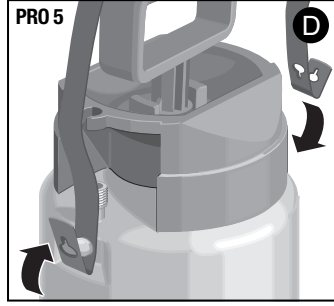


# GLORIA®

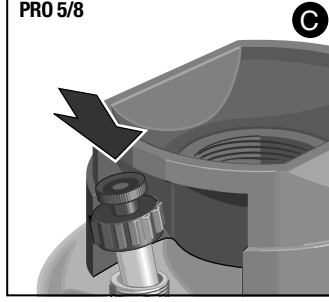
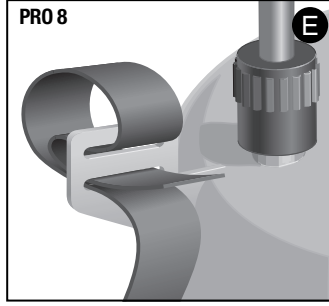
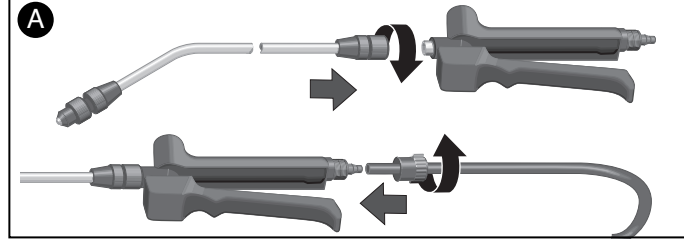
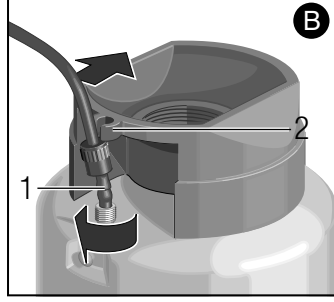
Geräte für Haus und Garten,  
Industrie und Handwerk

Gloria Haus- und Gartengeräte GmbH • Postfach 31 61 • D-58422 Witten  
[www.gloriagarten.de](http://www.gloriagarten.de)  
[www.industrie-spruehgeraete.de](http://www.industrie-spruehgeraete.de)

DE Montage	siehe Seite 3
GB Assembly	see page 3
FR Montage	voir page 3
NL Montage	zie pagina 3
IT Montaggio	vedi pagina 3
ES Montaje	véase página 3
PT Montagem	consulte pagina 3
DK Montering	se side 3
SV Montering	se sidan 3
NO Montering	se sidan 3
FI Asennusohjeet	katso sivulla 3
GR Οδηγίες συναρμολόγησης	δες 3



3



## Technische Daten

Drucksprüngeräte	PRO 5, ölfest	PRO 8, ölfest	AIRSTAR STRATOS 5					
max. Einfüllmenge	5l	8l	5l					
Gesamt-Einfüllmenge	7l	12,2l	7l					
zul. Betriebsüberdruck	3 bar	3 bar	3 bar					
zul. Betriebstemperatur	+ 40°C	+ 40°C	+ 40°C					
Sicherheitseinrichtung	Sicherheitsventil / Entlüftungsventil	-	-					
Manometer	-	-	x					
Düse	-	Hohlkegel 1mm, verstellbar, 0 - 60° max. 60°	-					
Düsenstrühwinkel	-	-	-					
Rückstoßkraft an der Düse	-	kleiner als 5N	-					
Spritzbild	Bohrung bzw. kleinste lichte Weite	Sprühwinkel	Durchflußmenge in l/min. bei Druck (bar)		Kennzeichen Material/ Farbe	Spritzdruck-Bereich (bar) Opt. Spritzdruck		
			1,5	2,0			2,5	3,0
Hohlkegel	1mm	0 - 60°	0,33	0,43	0,49	0,54	Kunststoff	1,5 - 3
Max. Fördermenge bei konstant 3bar = 3,1 l/min. (3mm Düse)								

Sonderzubehör: Bitte im Fachhandel erfragen  
 Sprührohrverlängerungen bis 1m Länge sind einsetzbar!

## Inhaltsverzeichnis

Technische Daten . . . . .	4
Wichtige Sicherheitshinweise . . . . .	5
Montage . . . . .	6
Inbetriebnahme . . . . .	7
Entleerung und Wartung . . . . .	7
Konformitätserklärung . . . . .	8

## Wichtige Sicherheitshinweise

**Reparaturen an GLORIA Geräten für Haus und Garten sind nur durch die GLORIA Servicestellen durchzuführen. Ersatzteile sollten Sie bei Ihrem GLORIA Fachhändler bestellen. Soweit nicht vorrätig, besorgt er diese schnellsten.**

- Diese ölfesten GLORIA Spezial-Drucksprühgeräte sind zum Ausbringen von Flüssigkeiten im Bereich Hobby, Handwerk und Industrie geeignet.
- Nur handelsübliche, reine Produkte verarbeiten. Bei Mischungen verschiedener Produkte können unvorhersehbare, gefährliche chemische Reaktionen entstehen. Stoffe im sauren Bereich pH-Wert  $\leq 5$  sowie Lösungsmittel und stark ätzende Mittel dürfen nicht in den Behälter gefüllt werden.

- Sicherheitshinweise der Sprühmittelhersteller beachten. Bestimmte Sprühmittel erfordern Atemschutzmasken, Schutzbrillen, Schutzhandschuhe oder anderweitige Vorsichtsmaßnahmen.
- Zündfähige explosive Gemische dürfen nicht eingesetzt werden. Ausnahme: Im nicht explosionsgefährdeten Bereich. Dann Explosionschutzrichtlinie (EX-RL) beachten, Verordnung brennbarer Flüssigkeiten (VbF). Von Zündquellen fernhalten. Beim Umgang nicht rauchen. Nur an gut belüfteten Orten verwenden.
- Vor jeder Inbetriebnahme des Sprühgerätes Funktion überprüfen, und besonders auf Dichtheit von Schraubanschluss und Schraubverbindungen achten. Material auf Rißbildung, Sprödheit und Korrosion prüfen.
- Sprühmittelbehälter befüllt nicht längere Zeit starker Sonneneinstrahlung aussetzen. Betriebstemperaturen dürfen  $40^{\circ}\text{C}$  nicht überschreiten. Gerät vor Frost schützen.
- Bei Reparaturen nur Original-Ersatzteile verwenden.
- Wir empfehlen nach 2jähriger Benutzung die Drucksprühgeräte vor

sichtshalber einer besonderen eingehenden Prüfung - am besten durch den Hersteller - zu unterziehen.

Es ist verboten, am Behälter Ausbesserungen vorzunehmen.

- Reparaturen nur durch GLORIA Servicestationen durchführen lassen.
- Nach Gebrauch Behälter sofort und gründlich reinigen; anschließend gut austrocknen.
- Umweltbelastende Sprühmittel möglichst am Objekt verarbeiten (gezielt dosieren), unvermeidbare Reste in geeigneten Auffangbehältern zwischenlagern und zum Sondermüll geben.

### ● **Achtung!**

Wir weisen ausdrücklich darauf hin, dass wir nach dem Produkthaftungsgesetz nicht für durch unser Gerät hervorgerufene Schäden einzustehen haben, sofern diese durch unsachgemäße Reparatur verursacht oder bei einem Teileaustausch nicht GLORIA Original-Teile verwendet werden und die Reparatur nicht vom Kundenservice oder dem autorisierten Fachmann durchgeführt worden sind. Dies gilt auch für Zubehörteile.

## Montage

- **Abb. A:** Sprührohr an das Schnellschlussventil montieren.
- **Abb. A\*:** Schlauchleitung mit dem Schnellschlussventil verschrauben.
- **Abb. B:** Schräg geschnittenes Steigrohr **1** in die kleine Stutzenbohrung am Behälterdeckel einführen und stramm nach unten drücken. Schlauchanschlussmutter bis zum 1. Gewindegang auf den Stutzen schieben und fest verschrauben. Anschließend den Schlauch in die Schlauchhalterung **2** am Einfülltrichter eindrücken.
- **Abb. C:** PRO 5/8 Sicherheitsventil in die große Stutzenbohrung am Behälterdeckel einstecken und fest verschrauben.

\*Verschiedene Gerätevarianten sind mit einem anderen Schnellschlussventil mit montierter Schlauchleitung ausgestattet.

### Tragriemenmontage: PRO 5 / AIRSTAR STRATOS 5

#### ● **Abb. D**

Tragriemen an den jeweils zur Mitte hin liegenden Lochungen an den Aufhängezapfungen des Behälters befestigen und zur weiteren Absicherung das freie Ende umlegen und über die Außenlochungen befestigen.

## Tragriemenmontage PRO 8

### ● Abb. E

## Inbetriebnahme



- Pumpe durch Linksdrehung heraus-schrauben – hierzu vorab Pumpen-gestänge entriegeln, um 180° drehen und über den Rücken der Verriegelungszapfen am Pumpen-gehäuse die Schraubkraft übertragen.
- Behälter füllen. **Achtung!** Max. Füllmenge (s. Technische Daten) und richtige Dosierung des Sprühmittelherstellers beachten.
- Pumpe einsetzen und verschrauben.
- Pumpe betätigen, bis ein Betriebsüberdruck von 3 bar im Behälter erreicht ist.  
Bei Geräten ohne Manometer ist der max. Betriebsdruck erreicht, wenn das Gerät über das eingebaute Sicherheitsventil hörbar abbläst.
- Durch Niederdrücken des Betätigungshebels am Schnellschlussventil wird der Spritzvorgang ausgelöst.

## Entleerung und Wartung

- Durch Anheben des Knopfes am Sicherheitsventil (nur PRO 5/8 Geräte) wird der eventuelle Restdruck im Behälter abgelassen. Bei den Geräten STRATOS 5 wird durch Betätigung des Handgriffs am Schnellschlussventil der Druck abgelassen. Befindet sich noch Sprühflüssigkeit im Behälter, so ist das Gerät auf den Kopf zu stellen und dann erst der Handgriff zu betätigen.
- Die Pumpe wird vorsichtig, zunächst nur einige Gewindegänge durch Linksdrehung losgeschraubt, damit evtl. im Behälter verbliebene Druckluft entweichen kann. Erst dann die Pumpe ganz heraus-schrauben und aus dem Behälter nehmen.
- Nach jedem Gebrauch ist das Gerät zu reinigen und im geöffneten Zustand trocknen zu lassen.
- Die Lebensdauer des Gerätes wird erheblich verlängert wenn ab und zu die Dichtungsringe und Manschetten mit harz- und säurefreiem Fett geschmiert werden.
- **Um eine optimale Reinigung der Sprühgeräte zu erreichen, ist der Einsatz von GLORIA-Spezial-Aktivkohle, Art.-Nr. 263.0000, empfehlenswert.**

- **Wichtiger Hinweis:** Starke Beanspruchung aufgrund der Betriebsweise (einschl. des Transports zum Einsatzort und der Aufbewahrung bei Nichtbenutzung), Umgebungseinflüsse (des Einsatzortes und des Aufbewahrungsortes bei Nichtbenutzung), mangelhafte Wartung und Pflege können zu vorzeitigem Verschleiß des Gerätes führen. Es sollte daher vor jeder Benutzung auf sicheren und betriebsfähigen Zustand, zumindest jedoch auf äußerlich erkennbare Schäden, geprüft werden.

Insbesondere bei Auftreten sicherheitsbedenklicher Mängel, jedoch mindestens alle 2 Jahre haben Sachkundige, am besten der Wartungsdienst des Herstellers, zu prüfen, ob ein gefahrloser Betrieb weiterhin möglich ist.

### **Konformitätserklärung für eine Baugruppe im Sinne von Artikel 3, Absatz 2 der Richtlinie über Druckgeräte 97/23/EG**

Gloria

Haus- und Gartengeräte GmbH

Postfach 31 61

D-58422 Witten

Hiermit bestätigen wir, dass die Drucktragenden Bauteile der 5 Liter Drucksprühgeräte

Typ PRO 5, ölfest

Art.-Nr. 80....

Art.-Nr. 81....

Typ AIRSTAR STRATOS 5

Art.-Nr. 179...

mit der Richtlinie 97/23/EG, Artikel 3, Absatz 3 übereinstimmen.

Das 8 Liter Drucksprühgerät entspricht der Richtlinie 97/23/EG, Kategorie I – Modul A.

Typ PRO 8, ölfest

Art.-Nr. 92....

Witten, 02.11.15



Ludger Strunk

Konstruktionsleiter

## Technical Data

### Compression Sprayers

	PRO 5, oil resistant	PRO 8, oil resistant	AIRSTAR STRATOS 5
Max. filling capacity	5ltr.	8ltr.	5ltr.
Total tank contents	7ltr.	12,2ltr.	7ltr.
Max. working pressure (bar)	3 bar	3 bar	3 bar
Max. working temperature (+°C)	40°C	40°C	40°C
Safety feature	Safety valve / Venting valve		

Manometer

-

-

+

9

Nozzle

1mm hollow conical nozzle, 0 - 60°

Spraying angle of nozzle

max. 60 degrees

Repulsion power at the nozzle

smaller than 5N

Spray picture	Borehole	Spray angle	Rate of flow/min. with pressure (bar)			Mark, Material Colour	Opt. spraying pressure	
			1,5	2,0	2,5			3,0
Hollow cone	1mm	0 - 60°	0,33	0,43	0,49	0,54	brass	1,5 - 3

Max. output in case of constant pressure of 3bar = 3,1 l/min. (3mm nozzle)

Special accessories to be asked for at special trade.

Spray tube extensions up to 1 meter in length can be used.

## Table of Contents

---

Technical data . . . . .	9
Important Safety Instruction . . . . .	10
Assembling instructions . . . . .	11
Operation . . . . .	12
Emptying and Service . . . . .	12
Declaration of conformity . . . . .	13

## Important Safety Instruction

---

**Repairs of GLORIA house and gardening equipment are only to be done by GLORIA after-sales-services. Spare parts should be ordered by GLORIA special trade. If parts are out of stock, the special trade will get them as quick as possible.**

- These special GLORIA oil resistant pump spray units are designed to spray liquids and are suitable for private, professional and industrial applications.
- Use only unadulterated, commercially available products for spraying. Mixing different products may result in unforeseeable, dangerous chemical reactions. Do not fill the tank with alkaline substances with a pH value  $\leq 5$  or with solvents or highly corrosive agents.

- Safety notices provided by the manufacturer of the liquid being sprayed are to be heeded. Some spray units require the use of breathing masks, protective glasses, protective gloves or other precautionary measures.
- Do not use flammable explosive compounds. Exception: in areas where there is no danger of explosion. Then comply with the pertinent regulations governing explosive and/or flammable fluids. Keep away from sparks. Do not smoke when using. Use spray unit only in well ventilated places.
- Check that spray unit functions properly before each use, especially that the screw terminal and screwed connections are tight. Check material for cracks, brittleness and corrosion.
- Do not expose the filled tank to strong sunshine for any long period of time. Operating temperatures must not exceed 40°C. Protect unit against frost.
- Only use original GLORIA spare parts for repairs.
- As a precautionary measure, we recommend that the pump spray unit be subjected to a particularly thorough inspection every two years,



preferably by the manufacturer. Repairs to the tank are not permitted.

- Repairs should only be carried out by GLORIA Service Stations.
- Clean tank thoroughly immediately after use and then dry completely.
- As far as possible, apply environmentally harmful agents as close to the target as possible (direct application), and store any unavoidable residue in an appropriate container until it can be properly disposed of.

#### ● **Attention!**

Regarding the law of product liability, we particularly point out that we are not liable for damages caused by our device as far as these damages have been caused by improper repair or by a part replacement when GLORIA original parts are not used, and when the repair has not been carried out by the after-sales-service or by an authorized expert. This concerns the accessories, too.

## Assembling instructions

- **Fig. A:** Install the spray tube into the quick-action valve.
- **Fig. A\*:** Screw the hose into the quick-action valve.
- **Fig. B:** Guide the diagonally-cut riser tube **1** into the small connecting hole in the cover of the tank and press it down firmly. Push the hose connecting nut up to the first thread of the connector and tighten it up carefully. Finally, press the hose into the hose holder **2** in the filler funnel.
- **Fig. C:** PRO 5/8 spray units  
Insert the safety valve into the large connecting hole in the cover of the tank and tighten it up carefully.

\*Some units are equipped with a different type of quick-action valve that has a built-in hose.

### Assembly of carrying strap: PRO 5, AIRSTAR STRATOS 5

#### ● **Fig. D**

Carrying strap to be fixed onto suspension hooks of the tank with the inside punchings. In order to secure the hold, the excess end is to be bended and fixed with the outside punchings.

## Assembly of carrying strap PRO 8

### ● Fig. E

## Operation



- Remove the pump by turning it to the left. Before doing this release pump rods, turn them 180° and transmit the screw force via the back of the zwistlocks on the pump housing.
- Filling of the container. **Attention!** Max. liquid capacity (see technical data) and the correct dosage of the chemicals manufacturer have to be observed.
- Re-insert pump and tighten.
- Operate pump until a working pressure of 3 bars is reached.  
The maximum operating has been reached in the case of units without a pressure gauge when the built-in safety valve audibly begins to blow off.
- For spraying press down the operation lever at the valve body. When releasing the lever the output will be interrupted.

## Emptying and Service

- Any residual pressure in the tank can be vented by lifting up the knob on the safety valve (only for PRO 5/8 spray units). In the case of the STRATOS 5 unit, the pressure is released by the quick-action valve when the handle is operated. If there is still some of the spraying liquid inside the tank, turn the unit upside down and then press the handle.
- The pump will be carefully, at first only a few turns by lefthand rotation screwed off, so that the compressed air being still in the tank can deflate.
- After use clear apparatus carefully and dry it in open state.
- The working life will be extended when greasing the washers and collars sometimes. Only use resin- and acid-free grease.
- **For easy cleaning and safe neutralization of remaining liquid is recommended to use GLORIA special powder, art.-no. 263.0000.**
- **Important!** Above-average use due to manner of operating (including the transport to the place of operation and the storage when not using the sprayer), influences of the surround

ings (of the place of operation and the storage place), inadequate maintenance and care may lead to an early wear of the sprayer. Therefore, the sprayer should be checked for secure and serviceable state before use. It should at least be checked for externally visible damages.

Especially when there occur damages which endanger the security, at least however after 2 years, the sprayer should specially be examined by one of the manufacturer's service stations.

**Declaration of conformity for one group of components in the sense of Art. 3, § 2 of the guide line for pressure sprayers 97/23/EG**

Gloria  
Haus- und Gartengeräte GmbH  
Postfach 31 61  
D-58422 Witten

We herewith confirm that those parts exposed to pressure

Typ PRO 5, oil resistant  
Art.-Nr. 80....

Art.-Nr. 81....

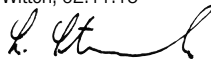
Typ AIRSTAR STRATOS 5  
Art.-Nr. 179...

comply with the directive 97/23/EG,  
Art. 3, § 3.

The 8 l pump spray unit comply with the directive 97/23/EG, Category I – Module A.

Typ PRO 8, oil resistant  
Art.-Nr. 92....

Witten, 02.11.15



Ludger Strunk  
Design Manager

## Caractéristique techniques

FR

### Pulvérisateur sous pression

#### PRO 5, résistant aux huiles

Volume remplissage max. 5ltr.  
 Volume totale de réservoir 7ltr.  
 Pression de service admissible 3 bar  
 Temp. de service admissible + 40°C  
 Equipement de sécurité Soupape de sécurité / Soupape de purge  
 Manomètre -

#### PRO 8, résistant aux huiles

8ltr.  
 12,2ltr.  
 3 bar  
 + 40°C

#### AIRSTAR STRATOS 5

5ltr.  
 7ltr.  
 3 bar  
 + 40°C

Manomètre

x

Buse

Buse creuse à cône, 1mm, 0 - 60°

Angle de pulvérisation max. du gicleur

60° degrés

Force de repoussement à la buse

moins de 5N

Allure de jet	Alésage	Angle de pulvérisation	Débit par minute			Identification Matériel/ Couleur	Pression opt. de pulvérisat.	
			1,5	2,0	2,5			3,0
Cône creux	1mm	0 - 60°	0,33	0,43	0,49	0,54	Laiton	1,5 - 3

Volume remplissable max. en cas de pression permanente de 3bar = 3,1 l/min. (3mm buse)

Accessoires spéciaux: A demander auprès des spécialistes

Des rallonges de la lance de pulvérisation allant jusqu'à 1 m de longueur peuvent être utilisées!

## Table des matières

---

Caractéristiques techniques . . . . .	14
Consignes de sécurité importantes	15
Mode d'emploi pour le montage . . .	16
Emploi . . . . .	17
Vidange et entretien . . . . .	17
Déclaration de conformité . . . . .	18

## Consignes de sécurité importantes

---

**Les réparations ainsi que les commandes de pièces détachées des appareils pour la maison et le jardin doivent être effectuées par le service après vente GLORIA.**

- Ces vaporisateurs spéciaux résistant aux huiles de GLORIA sont appropriés pour la vaporisation de liquides dans le privé, l'artisanat et l'industrie.
- N'utiliser que des produits purs commercialisés. En cas de mélange de produits, des réactions chimiques inattendues et dangereuses peuvent se produire. Les substances acides d'une valeur  $\text{pH} \leq 5$ , ainsi que les solvants et produits extrêmement corrosifs ne doivent pas être versés dans le réservoir.

- Observer les consignes de sécurité du fabricant de produit. Certains de ces produits exigent le port d'un masque respiratoire, de lunettes et de gants de protection ou d'autres précautions équivalentes.

- Les mélanges explosifs et inflammables ne doivent pas être utilisés. Exception: dans les secteurs sans risques d'explosion. Observer alors la directive sur la protection anti-déflagrations (EX-RL) et la disposition relative aux liquides combustibles (VbF).

Tenir l'appareil éloigné des sources d'inflammation. Ne pas fumer quand on se sert de l'appareil. N'utiliser l'appareil que dans des endroits bien ventilés.

- Avant chaque mise en service du vaporisateur, en contrôler le fonctionnement et s'assurer en particulier de l'étanchéité du raccord vissé et des connexions à vis. Inspecter le matériel pour s'assurer qu'il ne comporte pas de fissures, de gerçures et de corrosion.
- Ne pas exposer trop longtemps le réservoir du vaporisateur rempli aux forts rayons solaires. Les températures de service ne doivent pas dépasser 40°C. Protéger l'appareil contre le gel.

- Lors des réparations, n'employer que des pièces de rechange GLORIA garanties d'origine.
- Par précaution, nous conseillons de faire contrôler de façon approfondie les vaporisateurs sous pression de préférence par le constructeur au bout de 2 années d'utilisation. Il est interdit de procéder à des transformations du réservoir.
- N'envoyer jamais que les appareils aux agences de service après-vente GLORIA.
- Après utilisation, nettoyer soigneusement et immédiatement le réservoir et bien le sécher.
- Vaporiser les produits polluants aussi près que possible de l'objet (dosage approprié), stocker les résidus inévitables dans des collecteurs adéquats et les évacuer avec les déchets spéciaux.
- **L'attention!** Concerne la garantie  
Nous attirons particulièrement votre attention sur le fait que la garantie ne joue pas lorsque les appareils sont endommagés par une mauvaise réparation effectuée avec des pièces de rechange ne provenant pas du service après-vente GLORIA - cela concerne également les accessoires.

## Mode d'emploi pour le montage

- **Fig. A:** Raccorder la lance de pulvérisation à la soupape de fermeture rapide.
- **Fig. A\*:** Visser le flexible avec la soupape de fermeture rapide.
- **Fig. B:** Introduire le tube de montée coupé en biais **1** dans le petit trou du raccord sur le couvercle du réservoir et appuyer fermement vers en bas. Pousser l'écrou de raccordement du flexible jusqu'au 1er pas du filetage sur le raccord et le visser à fond. Ensuite enfoncer le flexible dans la fixation **2** sur la trémie.
- **Fig. C:** appareils PRO 5/8  
Enfoncer la soupape de sécurité dans le grand trou du raccord sur le couvercle du réservoir et le visser à fond.

\*Différents modèles d'appareil sont équipés d'une autre soupape de sécurité avec flexible monté!

### Montage de la bretelle: PRO 5, AIRSTAR STRATOS 5

- **Fig. D**  
Introduire la bretelle dans les encoches situées en haut de la cuve afin d'avoir une sécurité supplémentaire rabattre les deux extrémités de la bretelle.

## Montage de la bretelle: PRO 8

### ● Fig. E

## Emploi



- Dévisser la pompe en tournant vers la gauche - pour ce faire, déverrouiller la tige de pompe, la tourner à 180° et transmettre l'effort de serrage sur le carter de pompe par le biais du dos du pivot de verrouillage.
- Verser le liquide à pulvériser - pour le dosage suivre les instructions figurant sur la notice du fabricant.
- Remettre la pompe et visser.
- Actionner la pompe jusqu'à une pression de 3 bar.  
Avec les appareils sans manomètre, la pression de service maximale est atteinte quand on entend s'échapper l'air par la soupape de sécurité.
- En lâchant le levier, l'action de pulvérisation est interrompue.

## Vidange et entretien

- En tirant sur le bouton de la soupape de sécurité (uniquement appareils PRO 5/8), cela permet de faire échapper la pression restée éventuellement dans le réservoir. Sur les appareils STRATOS 5, il est possible d'enlever la pression en actionnant la manette de la vanne de fermeture rapide. S'il y a encore du liquide de pulvérisation dans le réservoir, il faut d'abord mettre l'appareil à l'envers et ensuite actionner la manette.
- En premier la pompe doit être déviscée de quelques tours en tournant vers la gauche. Le reste de pression qui peut se trouver dans la cuve s'échappe. Ensuite dévisser complètement la pompe.
- Nettoyer l'appareil après chaque usage et le laisser ouvert pour le sécher.
- La longévité de votre appareil sera plus grande si le joint d'étanchéité entre le filet de serrage de la pompe et le réservoir est graissé de temps en temps. Utilisez seulement de la graisse sans cide et sans résine.

● **Pour bien nettoyer et rincer le pulvérisateur, il est recommandé d'employer une poudre spécial, Art.-no. 263.0000, de GLORIA.**

● **Indication important:** L'utilisation intensive de l'appareil, l'endroit de stockage, le mauvais entretien pourraient avoir des conséquences sur l'usure anticipée - il est conseillé de vérifier le pulvérisateur avant son utilisation en tout état de cause lorsque l'on a des doutes sur la sécurité ou après deux ans d'utilisation il est préférable de faire faire une révision auprès du service après vente GLORIA. Dans le cas d'utilisation dans l'industrie il est indispensable que le pulvérisateur soit examiné par un expert selon la loi 10 article 2 de la disposition de réservoirs a pression. La date de cet examen est fixée par l'entrepreneur selon le mode de travail et les matières employées. Lors du rangement de l'appareil la lance de pulvérisation avec la buse doit être accrochée tête-bêche dans le support qui est prévu a l'entonnoir.

**Déclaration de conformité d'un group de composants au sens de l'art. 3, § 2 de la directive pour les pulvérisateurs à pression 97/23/CE**

Gloria

Haus- und Gartengeräte GmbH  
Postfach 31 61  
D-58422 Witten

Par la présente nous confirmons que tous les composants sous pression

Typ PRO 5,  
résistant aux huiles Art.-Nr. 80....  
résistant aux huiles Art.-Nr. 81....

Typ AIRSTAR STRATOS 5  
Art.-Nr. 179...

sont conformes à la directive  
97/23/CE,  
art. 3, § 3.

Ce pulvérisateur à pression de 8 litres se conforme à la directive 97/23/CE, catégorie 1, module A.

Typ PRO 8,  
résistant aux huiles Art.-Nr. 92....

Witten, 02.11.15



Ludger Strunk  
Chef de l'étude



## Technische gegevens

### Drukspuiten

	PRO 5, oliebestendig	PRO 8, oliebestendig	AIRSTAR STRATOS 5
Maximale vullinhoud	5ltr.	8ltr.	5ltr.
Totale tankinhoud	7ltr.	12,2ltr.	7ltr.
Toegestane bedrijfsdruk	3 bar	3 bar	3 bar
Toegestane bedrijfstemperatuur	40°C	40°C	40°C
Veiligheidsinrichting	Veiligheidsventiel / Afblaasventiel	-	x
Manometer	-	-	-
Sproeidop	-	-	sputpatroon holle kegel, sproeioopening 1mm, verstelbaar, spuithoek 0-60°
Maximale spuithoek	-	60°	-
Terugslagkracht bij de sproeidop	-	-	kleiner dan 5N

Spuitpatroon	Sproeiopening	Spuithoek	Doorstromende		Kenmerk materiaal kleur	Optimale spuitdruk	
			Min. druk (bar)/ Hoeveelheid in Lt.				
Hollekegel	1mm	0 - 60°	1,5	2,0	2,5	3,0	1,5 - 3
			0,33	0,43	0,49	0,54	
Maximale vullinhoud bij konstant 3bar = 3,1 l/min. (3mm sproeier)							

Vraag Uw vakhandel naar de speciale accessoires.  
Er kunnen spuitstokverlengingen tot 1 m worden gebruikt!

## Inhoudsopgave

---

Technische gegevens . . . . .	19
Belangrijke veiligheidsvoorschriften	20
Handeleiding voor de montage . . .	21
Het in gebruik van de spuit . . . . .	22
Het leegmaken en het reinigen . . .	22
Verklaring van overeenstemming	23

## Belangrijke veiligheidsvoorschriften

---

### Met het verschijnen van deze gebruiksaanwijzing en onderdelenlijst komen alle vorige lijsten te vervallen.

- Deze oliebestendige GLORIA speciale druksproeiapparaten zijn geschikt voor het spuiten van vloeistoffen in het bereik hobby, ambacht en industrie.
- Alleen in de handel verkrijgbare zuivere producten verwerken. Bij mengsels van verschillende producten kunnen onvoorziene gevaarlijke chemische reacties ontstaan. Stoffen in het zuurbereik met een pH-waarde van  $\leq 5$  alsmede oplosmiddelen en sterk bijtende middelen mogen niet met deze spuit verneveld worden.

- Veiligheidsaanwijzingen van de producent van het sproeimiddel in acht nemen. Bepaalde sproeimiddelen maken het gebruik van stofkapjes, veiligheidsbrillen, veiligheidshandschoenen en andere veiligheidsmaatregelen noodzakelijk.
- Ontvlambare explosieve mengsels mogen niet worden toegepast. Uitzondering: in explosieveilige bereiken. Dan echter explosieveiligheidsvoorschriften (Ex-RL) en de verordening voor brandbare vloeistoffen (VbF) in acht nemen. Ontstekingsbronnen op afstand houden. Bij de betreffende omgang niet roken. Uitsluitend op goed geventileerde plaatsen gebruiken.
- Voor de inbedrijfstelling van het sproeiapparaat functie controleren en vooral op dichtheid van de schroefaansluiting en schroefverbinding letten. Materiaal op scheuren, brosheid en corrosie controleren.
- Sproeimiddeltank in gevulde toestand niet lang aan sterke zonnestralen blootstellen. Bedrijfstemperaturen mogen niet boven 40°C liggen. Apparaat tegen vorst beschermen.
- Bij reparaties uitsluitend originele GLORIA-onderdelen gebruiken.

- Wij raden aan, na gebruik van 2 jaar de druksproeiapparaten voorzichtigheidshalve bijzonder nauwkeurig te laten controleren, bij voorkeur door de producent.  
Het is verboden aan de tank reparaties uit te voeren.
- Reparaties uitsluitend door de GLORIA-servicedienst laten uitvoeren.
- Na gebruik van de tank deze onmiddellijk en degelijk schoonmaken; daarna ondersteboven laten drogen.
- Milieubelastende sproeimiddelen naar mogelijkheid ter plaatse bij het object versproeien (doelgericht doseren), niet te vermijden resten in geschikte tanks bewaren en naar een stortplaats voor probleemafvalstoffen brengen.
- **Let op !** Wij wijzen er nadrukkelijk op, dat wij volgens de produktansprakelijkheidswet niet voor door ons apparaat veroorzaakte schade garant staan indien deze veroorzaakt is door ondeskundige reparatie of dat er bij het vervangen van onderdelen geen originele GLORIA onderdelen gebruikt zijn en de reparatie niet door de servicedienst of een erkend vakman is uitgevoerd. Dit geldt ook voor de accessoires.

## Handleiding voor de montage

---

- **Afb. A:** De spuitstok aan de knijpkraan monteren.
- **Afb. A\*:** De slang aan de knijpkraan schroeven.
- **Abb. B:** De schuin gesneden stijgbuis **1** in de kleine aansluitopening in het deksel van het reservoir plaatsen en stevig omlaag drukken. De aansluitmoer van de slang tot de eerste schroefdraadgang op de aansluiting schuiven en stevig vastschroeven. Vervolgens de slang in de slanghouder **2** op de vultrechter drukken.
- **Afb. C:** PRO 5/8 sproeiers  
Het veiligheidsventiel in de grote aansluitopening in het deksel van het reservoir steken en stevig vastschroeven.

\*sommige sproeiervarianten zijn van een ander veiligheidsventiel met gemonteerde slang voorzien!

### Montage van de draagriem PRO 5, AIRSTAR STRATOS 5

- **Afb. D**  
Draagriem aan de daarvoor bestemde knopjes aan beide zijden bevestigen en het naar beneden hangende vrije einde omslaan en nog eens over het knopje schuiven.

## Montage van de draagriem PRO 8

### ● Afb. E

## Het in gebruik nemen van de spuit



- De pomp met behulp van de pompstang in ingeschoven positie een aantal slagen linksom (180°) draaien en vervolgens de complete pomp eruit nemen.
- De tank vullen met vloeistof.  
**Let op!** Maximale vulinhoud (zie technische gegevens). Daarbij de juiste dosering van de fabrikant van het sproeimiddel in acht nemen.
- De pomp erin plaatsen en vast draaien.
- Oppompen tot een bedrijfsdruk van 3 bar in de tank bereikt is. Bij sproeiers zonder manometer is de maximale bedrijfsdruk bereikt wanneer de sproeier de druk hoorbaar via het ingebouwde veiligheidsventiel afblaast.
- Door het indrukken van de knijpkraan wordt de vloeistof verneveld. Onmiddellijke onderbreking wordt verkregen door het loslaten van de hendel.

## Het leegmaken en het reinigen

- Door de knop op het veiligheidsventiel omhoog te trekken (alleen PRO 5/8 sproeiers) wordt de eventueel in het reservoir resterende druk afgeblazen. Bij de apparaten STRATOS 5 wordt de druk van het apparaat gehaald door de handgreep van de knijpkraan in te drukken. Als het reservoir nog sproeivloeistof bevat, moet het apparaat worden omgekeerd voordat de handgreep wordt ingedrukt.
- De pomp eerst voorzichtig een paar slagen al linksdraaiende uit de tank schroeven en uitnemen.
- Na elk gebruik dient men het apparaat te reinigen met lauwwarm water en in geopende positie ondersteboven laten drogen.
- De levensduur wordt aanzienlijk verlengd, wanneer men af en toe de pakkingen en de zuigerringen invet met zuurvrije vaseline.

- **Voor de optimale reiniging van de drukspuit en een totale neutralisering van sproeimiddelen en achtergebleven resten is het gebruik van het GLORIA-reinigingspoeder (nr. 263.000) aan te bevelen.**

- **Belangrijke aanwijzing:** Een sterke belasting als gevolg van de aard van het gebruik (inkl. het vervoer naar de plaats van inzet en het opbergen bij niet-gebruik) invloeden van de omgeving (van de plaats van de inzet en die van het opbergen bij niet-gebruik), alsmede gebrekkig onderhoud kunnen tot voortijdige slijtage van de spuit leiden. Daarom moet het voor elk gebruik op betrouwbare en bedrijfsveilige toestand, op zijn minst echter op uiterlijk waarneembare schade, gecontroleerd worden.

In het bijzonder bij gebreken, die een veilig bedrijf in twijfel trekken, doch minstens om de 2 jaar, dient een deskundige, bij voorkeur de onderhoudsdienst van de importeur, te controleren, of aan een verder gebruik geen gevaren verbonden zijn. Bij arbeidsonderbreking of langdurig niet benutten van de spuit kan de spuitstok in de daarvoor bestemde spuitstokhouder geplaatst worden

met de sproeidop naar beneden gericht. (m.u.v. PRO 8)

### **Verklaring van overeenstemming van een bouwgroep in de zin van artikel 3, paragraaf 2 de richtlijn voor drukspuiten 97/23/EG**

Gloria  
Haus- und Gartengeräte GmbH  
Postfach 31 61  
D-58422 Witten

Hiermee bevestigen wij dat de drukdragende onderdelen van drukspuiten

Typ PRO 5, oliebestendig  
Art.-Nr. 80....

Art.-Nr. 81....

Typ AIRSTAR STRATOS 5  
Art.-Nr. 179...

met de richtlijn 97/23/EG, artikel 3, paragraaf 3 overeenstemmen.

De drukspuit van 8 liter voldoet aan de richtlijn 97/23/EG, categorie 1 – module A.

Typ PRO 8, oliebestendig  
Art.-Nr. 92....

Witten, 02.11.15



Ludger Strunk  
Constructiechef

## Data tecnici

IT

### Motonebulizzatori a pressione

	<b>PRO 5, resistente all'olio</b>	<b>PRO 8, resistente all'olio</b>	<b>AIRSTAR STRATOS 5</b>
Quantità di riempim. max.	5l	8l	5l
Quantità di riempim. totale	7l	12,2l	7l
Pressione di esercizio ammessa	3 bar	3 bar	3 bar
Temp. di esercizio ammessa	+ 40°C	+ 40°C	+ 40°C
Dispositivo di sicurezza	Valvola di sicurezza	Valvola di scarico dell'aria	
Manometro	-	-	x
Ugello	-	foro conico 1mm, regolabile 0 - 60° max. 60° minore di 5N	
Angolo di spruzz. dell'ugello			
Forza repulsiva sull'ugello			

Forma del getto	Foro ovvero luce minima	Angolo di spruzzatura	Portata in l/min. ad una pressione (bar)			Contrassegno materiale colore	Pressione di spruzzatura ottimale	
			1,5	2,0	2,5			3,0
Foro conico	1mm	0 - 60°	0,33	0,43	0,49	0,54	Plastica	1,5 - 3

Portata max. ad una pressione costante di 3bar = 3,1 l/min. (ugello di 3mm)

Per gli accessori speciali si prega di rivolgersi ai rivenditori specializzati.

Si possono impiegare delle prolunghe per i tubi di spruzzatura fino a 1 m di lunghezza!

## Indice

Dati tecnici . . . . .	.24
Importanti indicazioni sulla sicurezza .25	
Istruzioni per il montaggio . . . . .	.26
Messa in funzione . . . . .	.27
Svuotamento e manutenzione . . . . .	.27
Dichiarazione di conformità . . . . .	.28

## Importanti indicazioni sulla sicurezza

**Gli interventi di riparazione sugli apparecchi GLORIA destinati all'uso in casa e in giardino devono essere realizzati solo ed esclusivamente dai centri di assistenza GLORIA. I ricambi vanno ordinati presso i rivenditori specializzati GLORIA. Qualora questi non fossero a magazzino, saranno messi a disposizione quanto prima.**

- Questi speciali motonebulizzatori a pressione GLORIA resistenti all'olio sono adatti all'emissione di liquidi usati nei settori della hobbistica, dell'artigianato e a livello industriale.
- Utilizzare con l'apparecchio solo prodotti puri reperibili in commercio. In caso vengano mischiati prodotti diversi, possono risultare reazioni chimiche pericolose ed imprevedibili.

Non versare nel serbatoio prodotti acidi con un pH pari a  $\leq 5$  e nemmeno solventi o sostanze altamente corrosive.

- Osservare le indicazioni sulla sicurezza fornite dal produttore delle sostanze spruzzate. Determinate sostanze richiedono l'uso di maschere, occhiali e guanti protettivi nonché l'applicazione di opportune misure cautelari.
- E' vietato l'uso di miscele esplosive infiammabili. Eccezione: nei settori non soggetti a pericolo di esplosione. In tal caso osservare le direttive sulla protezione dalle esplosioni e la disposizione sui liquidi infiammabili. Tenere lontano da fonti infiammabili. Non fumare durante l'uso. Usare solo in luoghi ben arieggiati.
- Controllare il corretto funzionamento dell'apparecchio prima della sua messa in funzione, verificando in particolare la tenuta degli allacciamenti e dei collegamenti a vite. Verificare oltremodo l'eventuale presenza di fessure, rotture e corrosione del materiale.
- Non esporre il serbatoio pieno alle irradiazioni prolungate del sole. La temperatura di esercizio non deve superare i 40°C. Proteggere l'apparecchio dal gelo.

- Utilizzare solo i ricambi originali durante gli interventi di riparazione.
- Dopo 2 anni si consiglia di sottoporre i motonebulizzatori a pressione, come misura cautelare, ad un'accurata verifica da far realizzare preferibilmente dal fabbricante. E' vietato realizzare interventi sul serbatoio.
- Gli interventi di riparazione devono essere realizzati solo ed esclusivamente dai centri di assistenza GLORIA.
- Lavare subito ed accuratamente l'apparecchio dopo l'uso; far asciugare bene.
- Le sostanze inquinanti da spruzzare vanno applicate possibilmente direttamente sull'oggetto (dosare in modo appropriato). I residui inevitabili vanno immagazzinati in appositi contenitori di raccolta ed eliminati come rifiuti speciali.
- **Attenzione !** Facciamo presente che in base alla Legge sulla responsabilità civile del produttore non rispondiamo di danni provocati dal nostro apparecchio riconducibili a riparazioni improprie, al mancato uso di pezzi originali GLORIA, a riparazioni non realizzate dal Servizio assistenza o da un tecnico autorizzato. Ciò vale anche per gli accessori.

## Istruzioni per il montaggio

---

- **III. A:** Montare il tubo di spruzzatura alla valvola ad innesto rapido.
- **III. A\*:** Avvitare la tubazione flessibile alla valvola ad innesto rapido.
- **III. B:** Introdurre il tubo di salita **1** con il taglio diagonale nella piccola foratura del raccordo situato nel coperchio del contenitore e premerlo bene verso il basso. Spingere il dado di collegamento del tubo flessibile fino alla prima filettatura sul raccordo ed avvitare saldamente. Premere successivamente il tubo flessibile nel supporto **2** dello stesso situato nel cono di riempimento.
- **III. C:** apparecchi PRO 5/8  
Innestare ed avvitare la valvola di sicurezza nella foratura grande del raccordo situata nel coperchio del contenitore.

\*Diverse varianti di apparecchi sono equipaggiate con un'altra valvola ad innesto rapido con tubazione flessibile montata!



## Montaggio della cinghia di trasporto: PRO5, AIRSTAR STRATOS 5

### ● III. D

Fissare la cinghia nei fori centrali dei perni di sospensione del serbatoio e per assicurarla girare l'estremità libera e fissarla nei fori esterni.

## Montaggio della cinghia di trasporto: PRO 8

### ● III. E

## Messa in funzione



- Svitare la pompa girandola verso sinistra. A tale scopo sbloccare l'asta della pompa, girarla di 180° e trasportare la forza di avvitamento sul retro dei perni di bloccaggio disposti sulla carcassa della pompa.
- Riempire il serbatoio. **Attenzione!** Osservare la quantità max. (v. Dati tecnici) ed il corretto dosaggio della sostanza spruzzata indicato dal produttore.
- Riavvitare la pompa.
- Azionare la pompa fino a raggiungere, nel serbatoio, una pressione di esercizio pari a 3 bar. Negli appa-

recchi senza manometro, la massima pressione di servizio è stata raggiunta quando l'apparecchio incomincia a scaricare l'aria attraverso la valvola di sicurezza integrata.

- Premendo la leva di azionamento sulla valvola di interruzione di emergenza viene attivata la spruzzatura.

## Svuotamento e manutenzione

- Sollevando il pulsante situato nella valvola di sicurezza (solamente negli apparecchi PRO 5/8), viene scaricata la pressione eventualmente ancora presente. Negli apparecchi STRATOS 5, la pressione viene scaricata premendo l'impugnatura della valvola rapida. Nel caso non si trovasse ancora alcun liquido da spruzzare nel contenitore, è necessario girare l'apparecchio sottosopra e dopodiché premere l'impugnatura.
- La pompa viene svitata attentamente, girandola verso sinistra, inizialmente solo di alcuni filetti, affinché l'aria compressa eventualmente ancora presente nel serbatoio possa fuoriuscire. Solo dopo aver proceduto a questa operazione si può svitare completamente la pompa e toglierla dal serbatoio.

- Lavare e far asciugare l'apparecchio (aperto) dopo l'uso.
- La durata di vita dell'apparecchio può essere considerevolmente prolungata se si lubrificano di tanto in tanto le guarnizioni ad anello con grasso privo di resina e di acido.
- **Allo scopo di ottenere un'ottima pulizia del motonebulizzatore si consiglia l'uso dello speciale carbone attivo GLORIA (cod. prodotto 263.0000).**
- **Nota importante:** forti sollecitazioni provocate dal tipo d'impiego (incl. trasporto e conservazione in caso di mancata utilizzazione), le condizioni ambientali (del luogo d'impiego e del luogo di conservazione in caso di mancata utilizzazione), una manutenzione e cura insufficienti possono comportare l'usura precoce dell'apparecchio. E' pertanto necessario verificare prima dell'uso lo stato sicuro e funzionale dell'apparecchio, almeno per quanto concerne i danni esternamente riconoscibili, in particolare nel caso in cui si presentino avarie che potrebbero pregiudicare la sicurezza. Ma almeno ogni 2 anni, l'apparecchio deve essere sottoposto ad una revisione da parte di esperti, preferibilmente dai tecnici del Servizio di manutenzione del fabbricante per verificare se esso può essere ul-

teriormente usato senza alcun pericolo.

**Dichiarazione di conformità per un gruppo di costruzione ai sensi dell'articolo 3, comma 2 della direttiva per unità di pressione 97/23/CE**

Gloria  
Haus- und Gartengeräte GmbH  
Postfach 31 61  
D-58422 Witten

Con la presente si conferma che i componenti degli spruzzatori ad alto rendimento sollecitati con pressione

Typ PRO 5, resistente all'olio  
Art.-Nr. 80....  
Art.-Nr. 81....

Typ AIRSTAR STRATOS 5  
Art.-Nr. 179...

corrispondono alla direttiva 97/23/CE, articolo 3, capoverso 3.

Lo spruzzatore pressurizzato da 8 litri soddisfa la direttiva 97/23/CE, categoria I - modulo A.

Typ PRO 8, resistente all'olio  
Art.-Nr. 92....

Witten, 02.11.15



Ludger Strunk  
Dirigente di costruzione

## Datos técnicos

Aparatos de pulverización a presión	PRO 5, resistente al aceite	PRO 8, resistente al aceite	AIRSTAR STRATOS 5
-------------------------------------	--------------------------------	--------------------------------	----------------------

Llenado máx.	5l	8l	5l
Llenado total	7l	12,2l	7l
Presión de funcionamiento autor.	3 bar	3 bar	3 bar
Temperatura de funcionamiento autor.	+ 40°C	+ 40°C	+ 40°C
Dispositivo de seguridad	Válvula de seguridad	Válvula de seguridad / Válvula de descarga de aire	
Manómetro	-	-	x

Boquilla como hueco 1 mm, ajustable, 0 - 60°

Angulo de pulverización de la boquilla

max. 60°

Fuerza de retroceso en la boquilla

menos de 5N

Aspecto de la pulverización	Perforación o bien paso mínimo	Angulo de pulverización	Caudal en l/min a presión (bar)			Distintivo material/color	Amplitud presión de pulverización (bar) presión de pulverización óptima	
			1,5	2,0	2,5			3,0
Como hueco	1mm	0 - 60°	0,33	0,43	0,49	0,54	MS	1,5 - 3

Caudal máximo a 3 bar constantes = 3,1 l/min (boquilla 3 mm)

Para accesorios especiales, consultar en los establecimientos especializados.

¡Se puede usar con alargues de tubo de riego de hasta 1 m!

## Índice

Datos técnicos . . . . .	.29
Importantes advertencias para la seguridad . . . . .	.30
Instrucciones de montaje . . . . .	.31
Puesta en marcha . . . . .	.32
Vaciado y mantenimiento . . . . .	.32
Declaración de conformidad . . . . .	.34

## Importantes advertencias para la seguridad

**Las reparaciones de los aparatos GLORIA para la casa y el jardín, deben ser realizadas solamente a través de los puntos de Servicio GLORIA. Los repuestos deberá encargarlos a su proveedor GLORIA especializado. En caso de no tenerlos disponibles, se los conseguirá con la mayor rapidez.**

- Estos aparatos de pulverización a presión especiales GLORIA, resistentes al aceite, son adecuados para la dispersión de líquidos en las actividades del ocio, la artesanía y la industria.
- Trabaje solamente con productos puros habituales en el comercio. Si se mezclan diferentes productos,

se pueden producir imprevisibles y peligrosas reacciones químicas. En el recipiente no se deben verter sustancias ácidas con un valor del  $\text{pH} \leq 5$ , ni disolventes o productos fuertemente corrosivos.

- Respete las indicaciones de seguridad de los fabricantes de los productos de pulverización. Determinados productos pulverizables requieren el uso de máscaras de protección respiratoria, gafas de protección, guantes de protección u otras medidas de protección.
- No está permitido el uso de mezclas que puedan resultar inflamables explosivamente. Excepción: en zona sin peligro de explosión. Entonces respetar las directrices de protección antideflagrante, Reglamento de líquidos inflamables (VbF). Manténgase alejado de los posibles puntos de ignición. No fume durante su manejo. Utilícelo solamente en lugares bien ventilados.
- Antes de cada puesta en marcha del aparato de pulverización, compruebe su funcionamiento y preste especial atención al cierre hermético del empalme y la unión roscados. Compruebe la posible formación de grietas, resquebrajamientos, o corrosión en el material.

- No exponga el recipiente lleno durante largo tiempo a la radiación solar intensa. Las temperaturas de funcionamiento no deben superar los 40°C. Proteja el aparato de las heladas.
- Utilice solamente repuestos originales en las reparaciones.
- Como medida preventiva, recomendamos después de 2 años de funcionamiento, someter los aparatos de pulverización a presión a una revisión a fondo, a ser posible por el fabricante.

Está prohibido realizar reparaciones en el recipiente.

- Encomiende la realización de las reparaciones solamente a los talleres del Servicio de GLORIA.
- Al terminar de utilizar el aparato, límpielo a fondo inmediatamente; a continuación séquelo bien.
- Los productos de pulverización que sean agresivos para el medio ambiente se trabajarán lo más directamente posible sobre el objeto (dosificación dirigida), los inevitables restos se recogerán en recipientes adecuados, en los que se almacenarán hasta que se puedan entregar a los vertidos de residuos especiales.

- **¡Atención!** Advertimos especialmente que, de acuerdo con la ley de responsabilidad del producto, no tenemos que responsabilizarnos de los daños producidos por nuestro aparato si estos se han originado por una reparación inapropiada no realizada por un Servicio o un profesional autorizado, o por haber cambiado piezas por otras que no sean repuestos originales GLORIA. Lo antedicho también es válido para las piezas de repuesto.

## **Instrucciones de montaje**

- **Ilust. A:** Empalmar el tubo de riego con la válvula de cierre rápido.
- **Ilust. A\*:** Atornillar la manguera de riego con la válvula de cierre rápido.
- **Ilust. B:** Introducir el tubo de nivel **1** de corte oblicuo en el pequeño taladro tubular existente en la tapa del recipiente y presionar fuertemente hacia abajo. Deslizar la tuerca de empalme de la manguera sobre el tubo hasta la primera vuelta de rosca y atornillar firmemente. Seguidamente introducir a presión la manguera en el soporte de manguera **2** en el embudo de llenado.
- **Ilust. C:** aparatos PRO 5/8  
Insertar la válvula de seguridad en el

taladro tubular grande existente en la tapa del recipiente y atomillar firmemente.

\*¡Diferentes variantes del aparato están dotadas de una válvula de seguridad distinta con manguera montada!

### **Montaje de la correa portadora: PRO 5, AIRSTAR STRATOS 5**

#### ● **Ilust. D**

Fije la correa por los ojales centrales al bulón de suspensión del recipiente y, para mayor seguridad, pliegue el extremo libre y fíjelo por los ojales exteriores.

### **Montaje de la correa portadora: PRO 8**

#### ● **Ilust. E**

## **Puesta en marcha**



- Saque la bomba desenroscando hacia la izquierda - para ello quite primeramente los seguros de las barras de la bomba, gire 180° y transmita la fuerza de enroscamiento a través de los dorsos de los bulones de enclavamiento de la carcasa de la bomba.

#### ● **Llene el recipiente. ¡Atención!**

Respeze la cantidad máxima de llenado (ver datos técnicos) y la dosificación del fabricante del producto de pulverización.

- Introduzca y enrosque la bomba.
- Accione la bomba, hasta que en el recipiente se alcance una presión de funcionamiento de 3 bar.  
En aparatos sin manómetro se ha alcanzado la máxima presión de servicio cuando el aparato descarga a través de la válvula de seguridad incorporada.
- El proceso de pulverización se pone en marcha bajando la palanca de mando de la válvula de cierre rápido.

## **Vaciado y mantenimiento**

- Levantando el botón en la válvula de seguridad (Sólo aparatos PRO 5/8) se descarga el aire residual eventualmente existente en el recipiente. En los aparatos STRATOS 5, la presión es purgada mediante el accionamiento de la manilla de la válvula de cierre rápido. En caso de que en el depósito quede todavía líquido de pulverización, hay que poner el aparato boca abajo para, sólo entonces, accionar la manilla.

- Con cuidado se afloja primeramente la bomba desenroscándola unas cuantas vueltas hacia la izquierda, para que la presión del aire que pueda quedar en el recipiente pueda escapar. Sólo entonces se desenroscará y sacará la bomba totalmente del recipiente.
- Después de cada utilización, se limpiará el recipiente y se dejará secar abierto.
- Se consigue prolongar considerablemente la vida del aparato si de vez en cuando se engrasan las juntas de obturación y los retenes con una grasa libre de resinas y ácidos.
- **Para lograr una limpieza óptima del aparato de pulverización es recomendable el empleo del carbón activo especial GLORIA, Art. -Nr. 263.0000.**
- **Advertencia importante:** El aparato puede sufrir un desgaste prematuro debido a grandes esfuerzos por el tipo de trabajo (inclusive el transporte hasta el lugar de empleo y la conservación mientras no se utiliza), influencias del ambiente (del lugar de utilización y del lugar donde se guarda mientras no se utiliza), y mantenimiento y cuidados deficientes. Por lo tanto antes de cada utilización se debería comprobar que el aparato está en perfectas condiciones de funcionamiento, o como mínimo que no presenta signos externos de daños. En todo caso cada 2 años por lo menos, especialmente si aparecen deficiencias que pongan en duda la seguridad, un experto debería comprobar que no existe peligro para continuar utilizándolo; lo mejor sería que esta revisión la realizara el Servicio del fabricante.

**Declaración de conformidad para  
un grupo constructivo en el sentido  
del Artículo 3, párrafo 2 de la  
Directiva sobre Aparatos a presión  
97/23/CE**

Gloria  
Haus- und Gartengeräte GmbH  
Postfach 31 61  
D-58422 Witten

Por la presente confirmamos que los  
componentes que llevan presión los  
aparatos de los aparatos de pulveriza-  
ción de alto rendimiento

Typ PRO 5,  
resistente al aceite Art.-Nr. 80...  
resistente al aceite Art.-Nr. 81...

Typ AIRSTAR STRATOS 5  
Art.-Nr. 179...

se ajustan a la Directiva 97/23/CE,  
Artículo 3, Párrafo 3.

El aparato pulverizador a presión de  
8 litros cumple la Directiva 97/23/CE,  
categoría 1 – módulo A.

Typ PRO 8,  
resistente al aceite Art.-Nr. 92...

Witten, 02.11.15



Ludger Strunk  
Jefe de proyectos



## Dados técnicos

### Aparelhos de pulverização sob pressão

**PRO 5,  
à prova de óleo**      **PRO 8,  
à prova de óleo**      **AIRSTAR  
STRATOS 5**

Capacidade de enchimento máxima      5l      8l      5l  
 Capacidade total      7l      12,2l      7l  
 Pressão de serviço efectiva admissível      3 bar      3 bar      3 bar  
 Temperatura de trabalho admissível      + 40°C      + 40°C      + 40°C  
 Dispositivo de segurança      Válvula de segurança / Válvula de purga do ar  
 Manómetro      -      -      X

Bico pulverizador      como oco 1 mm, ajustável entre 0 e 60°

Ângulo de pulverização  
do bico pulverizador

máx. 60°  
inferior a 5N

Força de recuo no bocal pulverizador

Esquema de pulverização	Perfuração ou mínimo diâmetro interior	Ângulo de pulverização	Débito de passagem em l/min. a uma pressão de (bar)			Marcação material/cor	Amplitude da pressão de pulverização (bar) Pressão de pulverização óptima	
			1,5	2,0	2,5			3,0
Cone oco	1mm	0 - 60°	0,33	0,43	0,49	0,54	MS	1,5 - 3

Débito a uma pressão constante de 3 bar = 3,1 l/min. (bocal pulverizador de 3 mm)

Os acessórios especiais devem ser solicitados nas folhas da especialidade.  
 Podem ser aplicadas extensões de tubos de pulverização até ao comprimento de 1 m!

## Índice

Dados técnicos . . . . .	35
Recomendações de segurança importantes . . . . .	36
Instruções de montagem . . . . .	37
Colocação em funcionamento . . . . .	38
Esvaziamento e manutenção . . . . .	38
Declaração de conformidade . . . . .	40

## Recomendações de segurança importantes

**As reparações nos aparelhos GLORIA para casa e jardim devem ser exclusivamente executadas pelos serviços de assistência GLORIA. Encomende as peças sobresselentes ao seu revendedor especializado GLORIA. Se não existirem em armazém, ele cuidará de que as receba com a maior brevidade.**

- Estes aparelhos especiais GLORIA, são à prova de óleo e destinam-se à aplicação de líquidos no âmbito „hobbies“ trabalho manual e indústria.
- Utilizar apenas produtos de venda corrente e em estado puro. A mistura de produtos diferentes pode provocar

reações químicas imprevisíveis e perigosas. Não introduzir no reservatório substâncias ácidas de  $\text{pH} \leq 5$ , bem como solventes e substâncias fortemente corrosivas.

- Observar as recomendações de segurança do fabricante da substância a pulverizar. Algumas destas requerem o recurso a máscaras respiratórias, óculos de protecção, luvas de protecção ou outras medidas preventivas.
- Não é permitida a aplicação de misturas inflamáveis e explosivas, exceptuando-se domínios não potencialmente explosivos. Neste caso, observar a as regras de segurança de líquidos combustíveis. Manter afastado de fontes de inflamação. Não fumar durante o manuseamento do aparelho. Utilizá-lo apenas em locais bem arejados.
- Antes de cada utilização do aparelho de pulverização, verificar o seu perfeito funcionamento e, em particular, a estanqueidade da junção e das uniões aparafusadas. Verificar se não existem fendas, pontos frágeis ou corrosão.
- Não submeter o reservatório, quando cheio, a uma exposição solar prolongada ou forte. As temperaturas de trabalho não devem exceder  $40^{\circ}\text{C}$ . Não expor o aparelho à geada.

- Em caso de reparação, utilizar apenas peças sobresselentes de origem.
- Após 2 anos de utilização, recomendamos, por medida de precaução, que os aparelhos de pulverização sob pressão sejam submetidos a testes particularmente exaustivos, efectuados, de preferência, pelo fabricante. É interdito proceder a trabalhos de reparação do reservatório.
- Para reparações, recorrer apenas aos serviços de assistência GLORIA.
- O aparelho deve ser cuidadosamente limpo imediatamente a seguir a cada utilização e, por último, bem seco.
- Ao utilizar substâncias poluentes, fazê-lo, o mais possível, de acordo com o objectivo (ou seja, doseá-las criteriosamente em função das necessidades). Caso não seja possível evitá-las, recolher eventuais sobras em recipientes adequados, que deverão ser tratados como lixo tóxico.
- **Atenção:** chamamos expressamente a atenção do utilizador para a legislação alemã sobre a matéria, ao abrigo da qual não seremos responsáveis por danos provocados pelos aparelhos de nosso fabrico; desde que nas reparações

não sejam utilizadas peças genuínas e de origem; ou que esta não seja efectuada em oficina de assistência autorizada.

## Instruções de montagem

---

- **Fig. A:** montar o tubo de pulverização na válvula de fecho automático.
- **Fig. A\*:** enroscar o tubo flexível na válvula de fecho automático.
- **Fig. B:** introduzir o tubo ascendente com corte oblíquo **1** no pequeno orifício da tubuladura existente na tampa do depósito e empurrar com força para baixo. Aparafuse a porca de ligação do tubo flexível até o primeiro passo da rosca da tubuladura e, a seguir, atarraxe-a firmemente. Em seguida, premir o tubo flexível **2** junto ao funil de enchimento.
- **Fig. C:** aparelhos "PRO 5/8"  
Introduza a válvula de segurança no furo grande da tubuladura localizada na tampa do recipiente e, a seguir, atarraxe-a firmemente.

\*Diversas variantes de aparelhos encontram-se equipadas com um outro tipo de válvula de fecho automático com o tubo flexível montado.

## Montagem da correia sustentadora: PRO 5, AIRSTAR STRATOS 5

### ● Fig. D

Fixar a correia sustentadora às perfurações localizadas a meio dos bujões de suspensão do reservatório e, para maior segurança, dobrar a extremidade livre e fixá-la por meio das perfurações exteriores.

## Montagem da correia sustentadora: PRO 8

### ● Fig. E

## Colocação em funcionamento



- Desatarraxar a bomba, rodando-a para a esquerda, para o que é previamente necessário destravar os tirantes da bomba, rodálos 180° e transferir a força de aparafusamento por meio da parte posterior dos bujões de travamento da carcaça da bomba.
- Encher o reservatório. **Atenção:** observar a capacidade de enchimento máxima (ver dados técnicos) e o doseamento

recomendado pelo fabricante do «spray».

- Voltar a montar a bomba, atarraxando-a.
- Accionar a bomba até se atingir uma pressão de serviço efectiva de 3 bar no reservatório. Estará lançada a pressão de funcionamento máxima nos aparelhos sem manómetro quando a válvula de segurança libertar audivelmente a pressão.
- Premindo para baixo a alavanca de accionamento da válvula de fecho automático, inicia-se o processo de pulverização.

## Esvaziamento e manutenção

- Elevando o botão na válvula de segurança (só nos aparelhos "PRO 5/8") é retirada a pressão residual do depósito. A pressão é descarregada nos aparelhos STRATOS 5 através do accionamento do punho na válvula de fecho rápido. Caso ainda se encontre líquido de pulverização no aparelho, este deve ser colocado com a cabeça para baixo e só então se deve activar o punho.

- Desatarraxar a bomba cuidadosamente, rodando-a para a esquerda, primeiro só um fio de rosca, para que o ar sob pressão que eventualmente permaneça no reservatório se possa escapar. Só depois desatarraxar completamente a bomba e retirá-la do reservatório.
- O aparelho deve ser limpo após cada utilização e deixado secar aberto.
- A longevidade do aparelho é consideravelmente aumentada se os anéis de vedação e as guarnições forem oleadas, de vez em quando, com massa lubrificante não resinosa e não ácida.
- **Para limpar o aparelho nas melhores condições, recomenda-se a utilização de carvão activo GLORIA Especial, ref. nº 263.0000.**
- **Recomendação importante:** um esforço excessivo devido ao modo de funcionamento (incluindo o transporte para o local de aplicação e a conservação durante os períodos de inactividade), a influências ambientais (do local de aplicação e do local de conservação durante os períodos de inactividade), e a uma manutenção e cuidados deficientes podem provocar a

deterioração prematura do aparelho. Por conseguinte, deve verificar-se, antes de cada utilização, se ele se encontra em boas condições de funcionamento e segurança ou, pelo menos, se há danos exteriores visíveis.

Em especial se ocorrerem falhas que levarem dúvidas em relação às condições de segurança do aparelho, mas, em todo o caso, pelo menos de 2 em 2 anos, o aparelho deve ser verificado por técnicos para determinar se é possível continuar a utilizá-lo sem perigo.

**Declaração de conformidade para  
um agrupamento, na acepção do  
Artigo 3, Parágrafo 2 da directiva  
sobre equipamentos sob pressão  
97/23/EG**

Gloria  
Haus- und Gartengeräte GmbH  
Postfach 31 61  
D-58422 Witten

Pela presente confirmamos que as  
partes da peça que vão ser sujeitas à  
pressão estão conformes para  
utilização com um pulverizador de  
grande capacidade

Typ PRO 5, à prova de óleo  
Art.-Nr. 80...

Art.-Nr. 81...

Typ AIRSTAR STRATOS 5  
Art.-Nr. 179...

de acordo com a directiva 97/23/EG,  
Artigo 3, Parágrafo 3.

O pulverizador de pressão de 8 litros  
está em conformidade com a Directiva  
97/23/CE, Categoria I – Módulo A.

Typ PRO 8, à prova de óleo  
Art.-Nr. 92...

Witten, 02.11.15



Ludger Strunk  
Director de construção

## Tekniske data

### Tryksprøjtapparater

	PRO 5, oliebestandigt	PRO 8, oliebestandigt	AIRSTAR STRATOS 5
max. påfyldning	5 l	8 l	5 l
Total påfyldning	7 l	12,2 l	7 l
Till. driftstryk	3 bar	3 bar	3 bar
Till. driftstemperatur	+40 gr.C	+40 gr.C	+40 gr.C
Sikkerhedsanordning	Sikkerhedsventil / Udluftningsventil	-	x
Manometer	-	-	-

Dyse Hulkegle, 1 mm, indstillelig - 0 - 60 gr.

Dysesprøjtinkel max 60 gr.

Rekyl ved dysen < 5N

sprøjteli- lede	boring	sprøjtinkel	Gennemstrømning i l/min. ved tryk (bar)			Mærkning materiale/ farve	Sprøjtetryk (bar) optimalt sprøjtetryk	
			1,5	2,0	2,5			3,0
Hulkegle	1mm	0 - 60 gr.	0,33	0,43	0,49	0,54	Kunststof	1,5 - 3

Max. mængde ved konstant 3 bar = 3,1 l/min. (3 mm dyse)

Specialtilbehør: Spørg venligst i specialforretningen.  
Der kan anvendes sprøjtørørslængere på op til 1 m længde!

## Indholdsfortegnelse

---

Tekniske data . . . . .	.41
Vigtige sikkerhedsforskrifter . . . .	.42
Monteringsvejledning . . . . .	.43
Ibrugtagning . . . . .	.44
Tømning og vedligeholdelse . . . .	.44
Overensstemmelseserklæring . . . .	.45

## Vigtige sikkerhedsforskrifter

---

**Reparationer på GLORIA apparater til hus og have må udføres af GLORIA serviceværkstederne. Reserveredele bør De bestille hos Deres GLORIA fagmand. Er delene ikke på lager, skaffer han dem hurtigst muligt.**

- Disse oliebestandige GLORIA special-tryksprøjteapparater er egnede til udbringning af væsker inden for hobby, håndværk og industri.
- Forarbejd kun gængse, rene produkter. Ved blandinger af forskellige produkter kan der opstå uforudsigelige, farlige kemiske reaktioner. Stoffer i det sure område pH-værdi  $\leq 5$  samt opløsningsmidler og stærkt ætsende midler må ikke fyldes i beholderen.

- Overhold sprøjtemiddelproducentens sikkerhedshenvisninger. Visse sprøjtemidler kræver åndrætsvæm, beskyttelsesbriller, beskyttelseshandsker eller anden art af forsigtighedsforanstaltninger.
- Antændelige eksplosive blandinger må ikke anvendes. Undtagelse: I ikke-eksplosionsudsat område. Her skal eksplosions-beskyttelsesdirektivet (EX-RL) overholdes, samt forordning vedrørende brandbare væsker (VbF).
- Før hver ibrugtagning skal sprøjteaggregatets funktion afprøves, hvorved der især skal lægges mærke til, om skruetilslutninger og skrueforbindelser er tætte. Materialet skal kontrolleres for revnedannelser, skrøbelighed og korrosion.
- Udsæt ikke den fyldte sprøjtemiddelbeholder for kraftigt solskin i længere tid. Driftstemperaturen må ikke overskride 40°C. Beskyt apparatet mod frost.
- Ved reparationer må der kun anvendes originale reservedele.
- Vi anbefaler, at tryksprøjteapparatet af forsigtighedshensyn underkastes en specielt grundig kontrol efter to års drift. Kontrollen bør helst udføres hos producenten. Det er forbudt at foretage udbedringer på beholderen.



- Lad kun reparationer udføres af GLORIA serviceværksteder.
- Efter brugen rengøres beholderen omgående grundigt; efterfølgende tørres den godt igennem.
- Miljøbelastende sprøjtemidler bør så vidt muligt forarbejdes på objektet (målrettet dosering), uundgåelige rester skal opbevares i egnede opsamlingsbeholdere og deponeres som miljøaffald.

### ● BEMÆRK.

Vi gør udtrykkeligt opmærksom på, at vi ifølge produktansvarsloven ikke hæfter for skader forårsaget af vore apparater, hvis skaderne er fremkaldt af ikke-forskriftsmæssige reparationer eller hvis der ved udskiftning af en del ikke er anvendt originale GLORIA reservedele og reparationen ikke er udført af vor kundeservice eller af en autoriseret fagmand. Dette gælder også for tilbehørsdele.

## Monteringsvejledning

- **Fig. A:** Monter sprøjterøret på hurtiglukkerventilen.
- **Fig. A\*:** Skru slangen på hurtiglukkerventilen.

● **Fig. B:** Før det skrå afskårne stigerør **1** ind i det lille studshul på beholderdækslet og tryk det hårdt nedad. Skub slangetilslutningen ind på studsens til første gevindgang, og skru den fast. Tryk derefter slangen ind i slangeholderen **2** på påfyldningstragten.

● **Fig. C:** PRO 5/8 apparater  
Sæt sikkerhedsventilen ind i den store studsborning på beholderdækslet, og skru den fast.

\*Forskellige varianter af apparater er udstyret med en anden hurtiglukkerventil med påmonteret slange!

### Montering af bærerem: PRO 5, AIRSTAR STRATOS 5

#### ● Fig. D

Bæreremmen fastgøres til beholderens ophængningstap og for yderligere sikring bøjes den frie ende om og fastgøres ved hjælp af de udvendige huller.

### Montering af bærerem PRO 8

#### ● Fig. E

## Ibrugtagning

---



- Pumpen skrues af ved at dreje venstre om - men forinden frigøres pumpestangen, den drejes 180 gr. og v.h.a.bagsiden af låsetappene på pumpehuset overføres skrukraften.
- Beholderen fyldes. **BEMÆRK.** Max. påfyldningsmængde (se tekniske data), og sprøjtemiddelproducentens angivelse af korrekt dosering skal overholdes.
- Pumpen sættes i og skrues fast.
- Aktiver pumpen, indtil der er nået et driftstryk på 3 bar.  
Ved apparater uden manometer er det maksimale driftstryk nået, når apparatet hørbart blæser luft ud gennem sikkerhedsventilen.
- Ved nedtrykning af håndtaget på afspæringsventilen starter sprøjtningen.

## Tømning og vedligeholdelse

---

- Ved at løfte knappen på sikkerhedsventilen (kun PRO 5/8 apparater) blæses et eventuelt resttryk i behol-

deren ud. Ved STRATOS 5 aggregaterne tages trykket af ved at aktivere håndgrebet på sikkerhedsventilen. Er der stadig sprøjtevæske i beholderen, skal aggregatet stilles på hovedet, inden håndgrebet aktiveres.

- Pumpen skrues forsigtigt løs, i første omgang kun nogle få omgange, for at evt. overtryk i beholderen kan komme ud. Først derefter skrues pumpen helt ud og tages ud af beholderen.
- Efter hver brug skal apparatet rengøres og stilles til tørre i åben tilstand.
- Apparats levetid forlænges væsentligt hvis tætningsringe og manchetter med mellemrum smøres med syrefri fedt.
- **For at opnå en optimal rengøring af sprøjteapparatet, anbefales det at bruge GLORIA s specielle aktive kul, vare nr. 263.0000.**
- **VIGTIGT.** Hård belastning som følge af anvendelsesmåden (inkl. transport til brugsstedet og opbevaring når det ikke er i brug), miljøpåvirkninger (fra brugsstedet og fra opbevaringsstedet når det ikke er i brug), og mangelfuld vedligeholdelse kan medføre for tidlig slitage på apparatet.

Apparatet bør derfor, før hver ibrugtagning, kontrolleres m.h.t. sikker og driftsklar stand, og i det mindste for udvendigt synlige skader.

Især ved forekomst af sikkerhedstruende mangler, men dog mindst hvert 2. år skal sagkyndige, helst producentens serviceafdeling, kontrollere om en risikofri brug stadig er mulig.

**Overensstemmelseserklæring for en komponentgruppe i henhold til artikel 3, stk. 2 i direktivet om trykaggregater 97/23/EU**

Gloria  
Haus- und Gartengeräte GmbH  
Postfach 31 61  
D-58422 Witten

Hermed bekræfter vi, at de trykbela-  
stede komponenter i højtrykssprøjterne

Typ PRO 5, oliebestandigt  
Art.-Nr. 80....

Art.-Nr. 81....

Typ AIRSTAR STRATOS 5  
Art.-Nr. 179...

er i overensstemmelse med direktiv  
97/23/EU, artikel 3, afsnit 3.

8 liter tryksprøjten er i overensstem-  
melse med direktivet 97/23/EF,  
kategori 1 - modul A.

Typ PRO 8, oliebestandigt  
Art.-Nr. 92....

Witten, 02.11.15



Ludger Strunk  
Konstruktionsleder

## Tekniska data

SV

### Trycksprutor

max. påfyllningsmängd	<b>PRO 5, Oljefast</b>	<b>PRO 8, Oljefast</b>	<b>AIRSTAR STRATOS 5</b>
total påfyllningsmängd	5l	8l	5l
tillått. driftsövertryck	7l	12,2l	7l
tillått. driftstemperatur	3 bar	3 bar	3 bar
Säkerhetsinrättning	+ 40°C	+ 40°C	+ 40°C
	säkerhetsventil / avluftningsventil		

Manometer

dysa

dys sprutvinkel

rekylkraft vid dysan

X

hålkon 1 mm, inställningsbar, 0-60°  
max. 60°  
mindre än 5N

sprutbild	borrning resp. minsta fria vidd	sprutvinkel	genomströmningsmängd i l/min vid tryck (bar)			kännetecken material/ färg	Spruttryck- område (bar) opt. spruttryck
			1,5	2,0	2,5		
hålkon	1mm	0 - 60°	0,33	0,43	0,49	0,54	1,5 - 3

max. matningsmängd vid konstant 3 bar = 3,1 l/min (3 mm dysa)

Fråga efter specialtillbehör i fakthandeln.

Sprutrörstörångningar upp till en längd om 1 meter kan användas!

## Innehållsförteckning

Tekniska data . . . . .	46
Viktiga säkerhets hänvisningar . . .	47
Monteringsanvisning . . . . .	48
Driftsättning . . . . .	48
Tömning och underhåll . . . . .	49
Överensstämmelsedeklaration . . .	50

## Viktiga säkerhets- anvisningar

**Reparationer på GLORIA-apparater för hem och trädgård, får endast genomföras av GLORIA-kundtjänst. Reservdelar bör Du beställa hos GLORIA fackhandel. Om dessa ej finns i lager, skaffar handlaren snabbt fram respektive reservdel.**

- Dessa oljefasta GLORIA specialtrycksprutor är lämpade för spridning av vätskor inom områdena hobby, hantverk och industri.
- Bearbeta endast rena produkter som finns i handeln. Vid blandning av olika produkter, kan oförutsedda, farliga kemiska reaktioner uppstå. Ämnen inom surhetsområdet PH-värde  $\leq 5$  samt lösningsmedel och starkt frätande ämnen får ej fyllas i behållaren.

- Beakta besprutningsmedels-tillverkarnas säkerhetsanvisningar. Vissa besprutningsmedel kräver andningsmasker, skyddsglasögon, skyddshandskar eller andra försiktighetsåtgärder.
- Antändliga, explosiva blandningar får ej användas. Undantag: inom område utan explosionsrisk. Beakta då explosionsskydds-riktlinje (EX-RL) och förordning för brännbara vätskor (ty. Vbf). Håll borta från antändningshärdar. Rök ej vid hantering. Använd endast på väl luftade platser.
- Kontrollera före varje driftsättning av sprutan dennas funktion, ge särskilt akt på skruvanslutningarnas och skruvförbindningarnas täthet. Kontrollera material avseende sprickbildning, skörhet och korrosion.
- Utsätt ej fylld besprutningsmedelbehållare för solbestrålning under längre tid. Driftstemperaturen får ej överskrida 40°C. Skydda apparaten från frost.
- Använd endast original-reservdelar vid reparation.
- Vi rekommenderar en kontroll av trycksprutorna efter 2-årig användning, helst genomförd av tillverkaren. Det är förbjudet att företa förbättringar eller lagningar på behållaren.

- Låt reparationerna genomföras av GLORIA kundtjänsten.
- Efter användning ska behållaren genast rengöras grundligt; sedan torikas den nog.
- Miljöbelastande besprutningsmedel ska helst användas slut på resp. objekt (dosera målmedvetet), förvara oundvikliga rester i lämpliga kärl och ge till special-avfallshantering.

### ● OBS!

Vi hänvisar uttryckligen till att vi inte kan ställas till svars för skador som framkallats genom vår apparat, så länge dessa orsakats av ofackmanamässig reparation eller om inte GLORIA originalreservdelar har använts vid ett reservdelsbyte eller om reparation ej har företagits av kundtjänsten eller auktoriserad fackman. Detta gäller även för tillbehör.

## Monteringsanvisning

- **Bild. A:** Montera sprutröret på snabbslutventilen.
- **Bild. A\*:** Skruva ihop slangledningen med snabbslutventilen.
- **Bild. B:** För in det snett skurna stigröret **1** i det lilla muffhålet på behållarlocket och tryck hårt nedåt. Skjut slanganslutningsmuttern till första

skruvgången på muffen och dra åt ordentligt. Tryck anslutningsvis in slangen i slangfäste **2** på påfyllningstratten.

### ● Bild. C: PRO 5/8 apparater

Stick in säkerhetsventilen i det stora muffhålet på behållarens lock och dra åt ordentligt.

\*Olika varianter av apparaten har utrustats med andra snabbslutventilen med monterad slangledning.

## Bärremsmontering: fäst PRO 5, AIRSTAR STRATOS 5

### ● Bild. D

bärremmar vid respektive hål som ligger mot mitten vid behållarens upphängningstappar och säkra ytterligare genom att vika om den fria änden och fästa i ytterhålen.

## Bärremsmontering PRO 8

### ● Bild. E

## Driftsättning



- Skruva ut pumpen genom att vrida åt vänster - för detta ska först pump sängerna lossas, vridas i 180° och

skruvkraften överförs över baksidan av förreglingstapparna på pumphuset.

- Fyll på behållaren. **OBS!** Beakta max. påfyllningsmängd (se tekniska data), och besprutningsmedel-tillverkarens doseringsföreskrifter.
- Sätt i pump och skruva fast.
- Använd pump tills ett driftsövertryck på 3 bar har uppnåtts i behållaren. När det gäller apparater utan manometer har maximalt driftryck uppnåtts när apparaten blåser ut hörbart via den inbyggda säkerhetsventilen.
- Genom att manövreringsspaken vid snabbblåsventilen trycks ner, utlöses sprutprocessen.

## Tömning och underhåll

- Genom att lyfta knappen på säkerhetsventilen (endast PRO 5/8 apparater) blåses eventuellt resttryck i behållaren ut. Apparaterna typ STRATOS 5 tryckavlastas genom att aktivera handtaget på snabbventilen. Om det fortfarande finns sprayvätska i behållaren, skall apparaten ställas upp och ned, och först därefter skall handtaget aktiveras.
- Pumpen skruvas loss försiktigt åt vänster, till att börja med endast några få gånger så att ev. resterande tryckluft i behållaren kan släppas ut. Först efter detta skruvas pumpen ut helt och hållet och tas ur behållaren.
- Efter varje användning, ska apparaten rengöras och torka i öppnat tillstånd.
- Apparatsens livslängd höjs avsevärt om packningsringarna och manschetterna till och från smörjs in med harts och syrafritt fett.
- **För att uppnå en optimal rengöring av sprutorna, rekommenderas användning av GLORIA special-aktivt kol, art.nr 263.0000.**
- **Viktig hänvisning:** Stark belastning p g a driftssätt (inkl. transport till användningsort och förvaring vid icke-användning), miljöömflytande (av användningsort och förvaringsställe), bristfälligt underhåll och skötsel, kan leda till förtidig nötning av apparaten. Därför bör, före varje användning kontrolleras att apparaten befinner sig i säkert och driftsmässigt tillstånd och att den ej påvisar yttre märkbara skador. Sakkunnig hjälp, helst tillverkarens kundtjänst bör kontrollera om drift är möjlig utan

risker, minst vart 2:e år men särskilt vid uppträdande av säkerhetsbrister.

**Överensstämmelsedeklaration  
för en komponentgrupp enligt  
artikel 3, 2. stycket i direktivet om  
tryckaggregat 97/23/EU**

Gloria  
Haus- und Gartengeräte GmbH  
Postfach 31 61  
D-58422 Witten

Härmed bekräftar vi att de tryckbärande komponenterna i högtryckssprutaggregatet

Typ PRO 5, Oljefast

Art.-Nr. 80...

Art.-Nr. 81...

Typ AIRSTAR STRATOS 5

Art.-Nr. 179...

är i överensstämmelse med direktiv 97/23/EU, artikel 3, avsnitt 3.

8 liters trycksprutverket motsvarar direktivet 97/23/EG, kategori 1 – modul A.

Typ PRO 8, Oljefast

Art.-Nr. 92...

Witten, 02.11.15



Ludger Strunk  
Konstruktionsledare



## Tekniske data

### Trykksprøyteapparat

maks. fyllmengde	<b>PRO 8, oljebestandig</b>	<b>AIRSTAR STRATOS 5</b>
total volum	8l 12,2l	5l 7l
till. driftsovertrykk:	3 bar	3 bar
till. driftstemperatur	+40° C	+40° C
sikkerhetsinnretning	sikkerhetsventil / luftventil	
manometer	-	x

Dyse hulkjegle 1 mm, instillbar, 0-60°

Dusvinkel dyse maks. 60°

Tilbakeslagkraft  
på dysen:  
mindre enn 5N

Sprøyte- blide	Boring hhv. minste lysvidde	Djusvinkel	Gjennomflyt-mengde i l/min ved trykk (bar)			Kjennetegn material/ farge	Sprøytetrykk- område (bar) opt. sprøytetrykk	
			1,5	2,0	2,5			3,0
Hulkjegle	1mm	0 - 60°	0,33	0,43	0,49	0,54	kunststoff	1,5 - 3

maks. transportmengde ved konstant 3 bar = 3,1 l/min (3 mm dyse)

Spesialtilbehør fås hos fagforhandler.

Sprøyterørforlengere inntil 1 m lengde kan brukes.

## Innholdsfortegnelse

Tekniske data . . . . .	51
Viktige sikkerhetsanvisninger . . . . .	52
Montasjeanvisning . . . . .	53
Igangkjøring . . . . .	54
Tømming og vedlikehold . . . . .	54
Konformitetserklæring . . . . .	55

## Viktige sikkerhetsanvisninger

**Reparasjoner på GLORIA-apparat for hus og hage kan bare foretas av GLORIA servicesteder. Reservodeler må bestilles hos GLORIA-forhandlere. Hvis de ikke har delen, kan den bestilles raskt.**

- Den oljebestandige spesialsprøyten GLORIA er velegnet til sprøyting av væsker innen hobby, håndverk og industri.
- Bare vanlige, rene produkter som er vanlig handelsvare skal behandles. Ved blanding av ulike produkter kan det oppstå uforutsette og farlige kjemiske reaksjoner. Stoffer med surhetsgrad (pH-verdi)  $\leq 5$ , samt løsningsmidler og sterkt etsende stoffer må ikke fylles i beholderen.
- Ta hensyn til sikkerhetsforskriftene fra sprøytemiddelprodusenten. Visse sprøytemidler krever bruk av

pustemasker, vernebriller, vernehansker eller andre forsiktighetstiltak.

- Antennelige, eksplosive blandinger skal ikke brukes. Unntak: Områder som ikke er eksplosjonsfarlige. I tillegg skal retningslinjer for eksplosjonsvern (EX-RL) og forskrift for brennbare væsker (VbF) følges.
- Hold apparatet unna åpen flamme eller andre tenningskilder. Røyking er forbudt. Bruk apparatet bare på steder med god ventilasjon.
- Kontroller alltid at sprøyteutstyret er i orden før det tas i bruk. Pass spesielt på at det ikke finnes lekkasjer ved skrutilkoblinger og skruforbindelser. Undersøk om det forekommer sprekkdannelse, skjøre punkter eller korrosjon.
- Unngå å utsette en fylt sprøytebeholder for sterkt sollys i lengre tidsrom. Brukstemperaturen skal ikke overstige 40°C. Apparatet må beskyttes mot frost.
- Ved reparasjon må bare originaldeler brukes.
- Vi tilrår at sprøyteutstyret etter 2 års bruk får gjennomgå en spesiell sikkerhetskontroll. Det er forbudt å foreta utbedringer på beholderen.

- Reparasjoner foretas bare av GLORIA servicestasjoner.
- Etter bruk skal beholderen straks rengjøres grundig og deretter få tørke grundig.
- Miljøskadelige stoffer skal så vidt mulig rettes mot objektet (måldoseres). Rester som ikke kan unngås skal mellomlagres i egnete beholdere og leveres til spesialdepoter.

● **NB!**

Vi viser uttrykkelig til at vi ifølge produktgarantiloven ikke hefter for skader forårsaket ved vårt apparat, dersom disse har oppstått på grunn av ufaglig reparasjon eller utskiftning av en GLORIA-del til en uoriginal del, eller reparasjon ikke utført av kundeservice eller autorisert fagmann. Dette gjelder også for ekstrautstyr.

## Montasjeanvisning

- **Figur A:** Montering av sprøyterør på hurtigstengingsventilen.
- **Figur A\*:** Skru fast slangeledningen til hurtigstengingsventilen.
- **Figur B:** Før inn det skrått avkappede stigerøret **1** inn i den lille stussboringen på beholderlokket og trykk det kraftig nedover. Skyv mutteren for slangetilkoplingen

inn på stussen til den første gjengen og skru den godt til. Trykk nå slangen inn i slangeholderen **2** på påfyllingstrakten.

- **Figur C:** PRO 5/8-apparater  
Sett sikkerhetsventilen i den store stussboringen på beholderlokket og skru den godt til.

\*Forskjellige apparatvarianter er utstyrt med en annen type hurtig-stengeventil med ferdig montert slangeledning.

### Montering av bærerem: PRO 5, AIRSTAR STRATOS 5

● **Figur D**

Fest bæreremmen alltid på perforeringene som ligger mot midten av opphengingstappen til beholderen og bøy inn enden for sikkerhets skyld og fest den over den utvendige perforeringen.

### Montering av bærerem PRO 8

● **Figur E**

## Igangkjøring

---



- Skru ut pumpen ved å dreie til venstre - men ta løs pumpestangen først - dreie 180° og overfør skru-kraften over ryggen på låsetappen på pumpehuset.
- Fyll opp beholderen. **NB!** maks. fyll-mengde (jfr. tekniske data), og riktig dosering angitt av sprøytemiddel-fabrikanten må tas hensyn til.
- Sett inn pumpen og skru fast.
- Betjen pumpen til et driftsovertrykk på 3 bar er nådd i beholderen. Ved enheter uten manometer er det maksimale driftstrykket nådd når du hører at den innbygde sikkerhets-ventilen slipper ut luft.
- Når betjeningsarmen på den hurtig-lukkende ventilen trykkes ned, ut-løses sprøyteprosessen.

## Tømming og vedlikehold

---

- Ved å løfte knappen på sikkerhets-ventilern (bare apparater type PRO 5/8) kan du slippe ut eventuelt rest-trykk i beholderen. Apparater av type STRATOS 5 gjøres trykkløse ved hjelp av håndtaket på hurtigstenge-ventilen. Dersom det fortsatt finnes sprøytevæske i beholderen, stiller du apparatet opp-ned og åpner ventilen i denne stillingen.
- Pumpen skrues forsiktig løs, først bare noen få gjenger i gangen ved å dreie til venstre, slik at eventuell trykkluft som er igjen i beholderen kan komme ut. Da først skrues pumpen helt ut og tas ut av behold-eren.
- Etter hver bruk må apparatet reng-jøres og tørkes i åpen tilstand.
- Levetiden på apparatet forlenges betraktelig dersom tetningsringene og mansjettene smøres inn med syrefritt fett av og til.
- **For å oppnå en optimal reng-jøring anbefales det å bruke spesial aktivt kull, art.nr 263.0000.**

- **Viktig råd:** Sterk slitasje på grunn av driftsmetode (inkl. transport fra innsatsområde og oppbevaring etterpå), innflytelse fra nærmiljøet (innsatsområdet og oppbevaringsstedet), mangelfullt vedlikehold og pleie kan føre til at apparatet er utslitt før antatt levetid. Før enhver bruk bør det derfor kontrolleres at apparatet er i sikker driftstilstand, i det minste ytre skader som vises. Minst hvert 2. år bør sakkyndige, kontrollere om sikker drift fremdeles er mulig.

**Konformitetserklæring for en byggegruppe med henvisning til artikkel 3, avsnitt 2 vedrørende retningslinjen for trykkapparater 97/23/EU**

Gloria

Haus- und Gartengeräte GmbH  
Postfach 31 61  
D-58422 Witten

Herved bekrefter vi at de trykkbærende byggedelene på høyeffekt-sprøyteapparatet

Typ PRO 5, oljebestandig  
Art.-Nr. 80....  
Art.-Nr. 81....

Typ AIRSTAR STRATOS 5  
Art.-Nr. 179...

stemmer overens med retningslinje 97/23/EU, artikkel 3, avsnitt 3.

8-liters trykksprøyte i henhold til EU-direktiv 97/23/EG, kategori 1 – modul A.

Typ PRO 8, oljebestandig  
Art.-Nr. 92....

Witten, 02.11.15



Ludger Strunk  
Konstruksjonsleder

## Tekniset tiedot

FI

Paineruiskut	PRO 5, öilynestävä	PRO 8, öilynestävä	AIRSTAR STRATOS 5
--------------	-----------------------	-----------------------	----------------------

maksimi käyttömäärä	5l	8l	5l
kokonaistyyttö määrä	7l	12,2l	7l
salittu käyttöpain	3 bar	3 bar	3 bar
salittu käyttölämpötila	+ 40°C	+ 40°C	+ 40°C
Tunallisuusjärjestelmä	variventtiili / ilmanpoistovenyttiili		

Painemittari -  
suutin -  
suuttimen suihkutuskulma -  
suuttimen rekyylivoima -

X  
sisäkartio 1 mm, säädettävä, 0-60°  
maks. 60°  
pienempi kuin 5N

56

suihkun muoto	aukko tai pienin väli	ruiskutuskulma	läpivirtausmäärä 1/min. paineella (baria)			tunnusmerkki materiaali/väri	ruiskupaine-alue (baria) optimaalinen ruiskutuspain	
			1,5	2,0	2,5			3,0
Sisäkartio	1mm	0 - 60°	0,33	0,43	0,49	0,54	muovi	1,5 - 3

Maksimaalinen suihkutusmäärä paineen ollessa tasaisesti 3 bara = 3,1 l/min. (3mm suutin)

Erikoistarkkeet ovat saatavilla alan liikkeessä.  
Suihkuputken jatkokset asennettavissa 1 metrin pituuteen asti!

## Sisällysluettelo

Tekniset tiedot . . . . .	.56
Tärkeitä turvallisuusohjeita . . . . .	.57
Asennusohjeet . . . . .	.58
Käyttöönotto . . . . .	.59
Tyhjennys ja huolto . . . . .	.59
Vaatimustenmukaisuusvakuutus . . . . .	.60

## Tärkeitä turvallisuusohjeita

**Taloutteen ja puutarhaan tarkoitettujen GLORIA-laitteiden korjaus ja varaosien tilaus on aina annettava GLORIA-huoltopalvelun tehtäväksi.**

- Nämä öljynkestävät GLORIA erikoispaineruiskut soveltuvat nesteiden levittämiseen harrastus-, käsityö- ja teollisuus-käytössä.
- Käytä ainoastaan kaupasta yleisesti saatavia, puhtaita tuotteita. Eri tuotteiden sekoittaminen saattaa aiheuttaa annalta arvaamattomia, vaarallisia kemiallisia reaktioita. Säiliöön ei saa täyttää happamia aineita, joiden pH-arvo on  $\leq 5$ , kuten ei myöskään liuotinaineita ja voimakkaasti syövyttäviä aineita.

- Ota huomioon ruiskutusaineiden valmistajien turvallisuusohjeet. Tietyt ruiskutusaineet vaativat hengityssuojien, suojalasien ja suojakäsineiden käyttöä tai muita turvallisuustoimenpiteitä.
- Syttyviä, räjähdysalttiita sekoituksia ei saa käyttää. Poikkeus: Alueet, joilla ei ole räjähdysvaaraa. Tällöin täytyy ottaa huomioon voimassaolevat räjähdysuojasäädökset ja palavia nesteitä koskeva asetus. Pidä kaukana syttymislähteistä. Älä tupakoi työskennellessä laitteella. Käytä ainoastaan hyvin tuuletetuissa tiloissa.
- Tarkista ruiskutuslaitteen toiminta ennen laitteen jokaista käyttöön-ottoa, kiinnitä erityistä huomiota ruuvikytkinliittimen ja ruuviliitosten tiivyyteen. Tarkista materiaali säröilyä, haurautta ja ruostumista silmälläpitäen.
- Älä jätä täytettyä ruiskutusainesäiliötä pidemmäksi ajaksi suoraan auringonpaisteeseen. Käyttölämpötila ei saa ylittää 40°C. Suojaa laite jäätymiseltä.
- Korjaukseen käytetään ainoastaan alkuperäisvaraosia.

- Suosittelemme paineruiskutuslaitteelle 2 vuoden käytön jälkeen varmuussyistä erityisen perusteellista tarkastusta. Säiliöön ei saa tehdä paikkauksia.
- Anna laitteen korjaukset ainoastaan GLORIA-huoltopisteen tehtäväksi.
- Puhdista säiliö perusteellisesti heti käytön jälkeen ja kuivaa hyvin.
- Käytä ympäristöä rasittavat ruiskutusaineet mahdollisuuksien mukaan ruiskutuskohteeseen (annostelee tarkasti), varastoi jäännökset, joita et voi välttää, sopiviin astioihin ja toimita ongelmajätteiden vastaanottopisteeseen.
- **Huomio!**  
Emme ole tuotevastuulain mukaan vastuussa sellaisista vahingoista, jotka ovat aiheutuneet laitteen asiaatuntemattomasta korjauksesta tai muiden kuin GLORIA-alkuperäisvaraosien käytöstä tai kun korjauksen on suorittanut muu kuin asiakaspalvelu tai valtuutettu ammattimies.

## Asennusohjeet

- **Kuva A:** Asenna suihkuputki pikaventtiiliin.
- **Kuva A\*:** Kiinnitä letkujohto pikasulkuventtiiliin ruuveilla.
- **Kuva B:** Työnnä vinosti leikattu nousuputki astian kannessa olevaan pieneen istukkareikään ja paina se tiukasti sisään. Työnnä letkuliitinmutteri istukan ensimmäiseen kierteeseen ja kierrä tiukasti kiinni. Työnnä letku tämän jälkeen täyttösuppilossa olevaan letkupidikkeeseen 2.
- **Kuva C:** PRO 5/8 laitteen Työnnä varoventtiili astian kannessa olevaan isson istukkareikään ja kiinnitä tiukasti ruuveilla.

\*Eräät laitemallit on varustettu toisenlaisilla pikasulkuventtiileillä joihin letkujohto on jo asennettu!

### Kantohihnan asennus: PRO 5, AIRSTAR STRATOS 5

- **Kuva D**  
Kantohihnat kiinnitetään säiliön ripustustappien aukkoihin ja jotta varmistus olisi riittävä, vapaa pää kierretään ympäri ja kiinnitetään ulkoaukkojen kautta.



## Kantohihnan kiinnitys PRO 8

### ● Kuva E

## Käyttöönotto



- Kierrä pumppu ulos vasemmalle kiertäen - vapauta tätä varten pumpun vivut, kierrä 180° ja kierrä pumppu pois.
- Säiliön täyttö. **Huomio!** Maksimi täyttömäärä (katso tekniset tiedot), ja ruiskutusaineen valmistajan ilmoittama oikea annostelu on otettava huomioon.
- Aseta pumppu paikalleen ja ruuvaa se kiinni.
- Pumpkaa kunnes 3 barin käyttöpaine on saavutettu säiliössä. Ilman manometria olevat laitteet saavuttavat maksimaalisen työpaineen, kun sisäänrakennettu varoventtiili päästää kuuluvasti painetta.
- Ruiskutus käynnistyy kun laukaisimen käyttöpainiketta painetaan.

## Tyhjennys ja huolto

- Säiliöön mahdollisesti jäänyt paine poistetaan varoventtiilin nuppia nostamalla (vain PRO 5/8 laitteet). STRATOS 5 -laitteissa suoritetaan paineen alennus pikasulkuventtiilin kahvan avulla. Mikäli säiliöön on jäänyt nestettä, on laite ennen paineen alennusta käännettävä ylösalaisin.
- Pumppu ruuvataan irti varovasti, ensin vain joitakin kierroksia vasemmalle kiertäen, jotta säiliössä mahdollisesti jäljellä oleva paine voi poistua. Vasta sitten pumppu voidaan ruuvata kokonaan irti ja ottaa irti säiliöstä.
- Laite on puhdistettava jokaisen käytön jälkeen ja sen on annettava kuivaa avuttuna.
- Laitteen käyttöikä pitenee huomattavasti, kun tiivistysrenkaat ja mansetit voidellaan silloin tällöin hartsilla ja hapottomalla rasvalla.
- **Jotta suihkutuslaitteet voitaisiin puhdistaa parhaalla mahdollisella tavalla, suosittelemme GLORIA erikoisaktiivihilen, tuotenro. 263.0000, käyttöä.**

- **Tärkeä ohje:** Voimakas kuormitus käyttötavasta johtuen (mukaan lukien kuljetus käyttöpaikalle ja säilytys kun laite ei ole käytössä), ympäristön vaikutukset (käyttöpaikan ja säilytyspaikan), riittämätön huolto ja hoito voivat johtaa laitteen ennenaikaiseen kulumiseen.
- Sen vuoksi laite on tarkistettava aina ennen käyttöä ja varmistuttava siitä, että laite on hyvässä ja käyttövalmiissa kunnossa, vähintään laite on tarkastettava silmämääräisesti ulkoa. Etenkin laitteen turvallisuuteen vaikuttavat viat on otettava huomioon. Asiantuntijoiden, mieluiten valmistajan huoltopalvelun, tulee tarkastaa laitteen toiminta aina, jos siinä esiintyy turvallisuuden kannalta arveluttavia puutteita. Tarkastus tulee suorittaa joka tapausessa vähintään joka toinen vuosi.

**Paineastioista annetun direktiivin 97/23/EY artikan 3, kohta 2 mukainen vaatimustenmukaisuusvakuutus osaryhmälle**

Gloria  
Haus- und Gartengeräte GmbH  
Postfach 31 61  
D-58422 Witten

Täten vakuutamme, että korkeatehoisten sumuttimien paineelliset rakenneosat

Typ PRO 5, öljynkestävä  
Art.-Nr. 80....

Art.-Nr. 81....

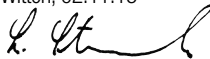
Typ AIRSTAR STRATOS 5  
Art.-Nr. 179...

vastaavat direktiiviä 97/23/EY, artikla 3, kohta 3.

8 litran paineilmamutin vastaa direktiiviä 97/23/EY, kategoria 1 – moduuli A.

Typ PRO 8, öljynkestävä  
Art.-Nr. 92....

Witten, 02.11.15



Ludger Strunk  
Suunnittelujohtaja

## Τεχνικά χαρακτηριστικά

	<b>PRO 5</b>	<b>PRO 8</b>	<b>AIRSTAR STRATOS 5</b>
Συσκευές ψεκασιμού με πίεση	ανθρακικές στα έλαια	ανθρακικές στα έλαια	
μέγιστη ποσότητα πλήρωσης	5 λίτρα	8 λίτρα	5 λίτρα
συνολική ποσότητα πλήρωσης	7 λίτρα	12,2 λίτρα	7 λίτρα
επιπρεπτή πίεση λειτουργίας	3 bar	3 bar	3 bar
επιπρεπτή θερμοκρασία λειτουργίας	+ 40°C	+ 40°C	+ 40°C
Σύστημα ασφαλείας	βαλβίδα ασφαλείας / βαλβίδα εξερισμού		
μάνομετρο	-	-	x

51

γυφλωτός κώνος 1mm, ρυθμιζόμενος, 0 - 60°  
 μέγ. 60°

κάτω των 5N

γωνία ψεκασιμού μικκ  
 δύναμη οπισθοδρόμησης  
 (ψκλώτημα\*) στο μικκ

Εικόνα εκτόξευσης	Οπή ή αντιστάχα κατώτατη εσωτερική διάμετρος	Γωνία ψεκασιμού	Διαρρέουσα ποσότητα σε λίτρα/λεπτό σε πίεση υλικό/ (bar)			Χαρακτηρισμός εκτόξευσης (bar) χρώμα	Τομέας πίεσης ιδανική πίεση εκτόξευσης	
			1.5	2.0	2.5			3.0
Γοφωτός κώνος	1mm	0 - 60°	0,33	0,43	0,49	0,54	MS	1.5 - 3

Μεγιστή μεταφερόμενη ποσότητα σε σταθερή πίεση 3 bar = 3,1 λίτρα/λεπτό (μικκ 3 mm)

Για ειδικά εξαρτήματα απευθυνθείτε στα ειδικά καταστήματα.

Μπορούν να χρησιμοποιηθούν προεκτάσεις του σωλήνα ψεκασιμού μήκους έως 1 m!

## Πίνακας πριχομένων

Τεχνικά χαρακτηριστικά . . .	.61
Σπουδαίες υποδείξεις ασφαλείας . . . . .	.62
Οδηγίες συναρμολόγησης . . . . .	.64
Θέση σε λειτουργία για πρώτη φορά . . . . .	.65
Άδειασμα και συντήρηση . .	.66
Πιστοποιητικό καταλληλότητας . . . . .	.67

## Σπουδαίες υποδείξεις ασφαλείας

**Επισκευές συσκευών GLORIA για το σπίτι και τον κήπο επιτρέπεται να εκτελούνται μόνον από τις υπηρεσίες σέθις GLORIA Για την παραγγελία ανταλλακτικών είναι τα ειδικά καταστήματα GLORIA στη διάθεσή σας. Αν δεν είναι δυνατή η άμεση προμήθειά τους, φροντίζουν να σας τα παραδωθούν χωρίς καθυστέρηση.**

- Αυτή η ειδική συσκευή ψεκασμού με πίεση GLORIA είναι κατάλληλη

για το ψέκασμα υγρών στους τομείς χόμπι, χειρονακτικές εργασίες και βιομηχανία.

- Επιτρέπεται η χρήση μόνον καθαρών προϊόντων που πωλούνται συνήθως στο εμπόριο. Αν χρησιμοποιηθούν μίγματα διαφόρων προϊόντων, υπάρχει κίνδυνος να προκληθούν επικίνδυνες χημικές αντιδράσεις. Δεν επιτρέπεται η πλήρωση του δοχείου με όξινες ουσίες ( $\text{pH} \leq 5$ ), διαλυτικές ουσίες και άκρως καυστικά υλικά.
- Οι οδηγίες του παραγωγού μέσω ψεκασμού πρέπει να τηρούνται. Για ορισμένα μέσα ψεκασμού απαιτούνται μάσκες προστασίας αναπνοής, προστατευτικά ματογυάλια, προστατευτικά γάντια ή άλλου είδους μέτρα προστασίας.
- Δεν επιτρέπεται η χρήση εύφλεκτων εκρηκτικών μιγμάτων.  
Εξαιρέση: Σε τομείς που δεν υπάρχει κίνδυνος έκρηξης. Σε τέτοια

περίπτωση τηρείτε τις Οδηγίες Προστασίας από Εκρήξεις (EX-RL), Κανονισμός Καυσίμων Υγρών (VbF).

Τηρείτε τη συσκευή μακριά από πηγές φωτίας. Κατά τον χειρισμό της μην καπνίζετε. Να χρησιμοποιείται μόνο σε χώρους που εξαερίζονται καλάς.

- Πριν από κάθε χρήση της συσκευής ψεκασμού να ελέγχεται η λειτουργία της και ιδιαίτερα η στεγανότητα των ρακόρ και των συνδέσεων. Έλεγχος υλικού σχετικά με ρωγμές, σκληρότητα από την πάροδο του χρόνου και διάβρωση.
- Το δοχείο μέσω ψεκασμού δεν επιτρέπεται να παραμένει γεμάτο για πολύ ώρα στον ήλιο. Δεν επιτρέπονται θερμοκρασίες λειτουργίας άνω των 40°C. Να προστατεύεται από παγετό.
- Σε περίπτωση επισκευών χρησιμοποιείτε μόνο γνήσια ανταλλακτικά.

- Μετά από 2ετή χρήση των συσκευών ψεκασμού με πίεση συνιστούμε προληπτικό εκτενή ειδικό έλεγχο της συσκευής - καλύτερα από τον κατασκευαστή. Δεν επιτρέπονται βελτιώσεις στο δοχείο.

- Η εκτέλεση επισκευών επιτρέπεται μόνον από τους σταθμούς σέρβις της Brill GLORIA.

- Μετά τη χρήση να καθαρίζονται καλά τα δοχεία - κατόπιν να στεγνώσουν καλά.

- Υλικά ψεκασμού που είναι βλαβερά για το περιβάλλον να επεξεργάζονται κατά δυνατότητα κοντά στο αντικείμενο που ψεκάζεται (συγκεκριμένη ρύθμιση δόσεων). Αναποφευκτα κατάλοιπα να συλλέγονται σε κατάλληλα δοχεία προς ενδιάμεση αποθήκευση και να αποσύρονται σαν ειδικά απορρίμματα.

### ● Προσοχή!

Επιστούμε ρητώς την προσοχή σας, ότι σύμφωνα με τον νόμο περί ευθύνης

προϊόντων δε φέρουμε ευθύνη για ζημίες που έχουν προκληθεί με την συσκευή μας, αν αιτία είναι ανάρμοστη επισκευή της ή δεν έχουν χρησιμοποιηθεί γνήσια ανταλλακτικά Brill GLORIA ή η επισκευή δεν έχει εκτελεσθεί από το σέρβις πελατών ή από εξουσιοδοτημένο ειδικό. Αυτό ισχύει και για τα εξαρτήματα.

## Οδηγίες συναρμολόγησης

- **Απεικ. Α:** Συναρμολογήστε το σωλήνα ψεκασμού στη ταχυβαλβίδα.
- **Απεικ. Α\*:** Βιδώστε την ταχυβαλβίδα στο σωλήνα.
- **Απεικ. Β:** Τοποθετήστε το λοξά κομμένο σωλήνα ανόδου **1** στη μικρή οπή στερέωσης στο καπάκι του δοχείου και πιέστε σφιχτά προς τα κάτω. Σπρώξτε το παξιμάδι σύνδεσης του σωλήνα μέχρι το 1ο πάσο του σπειρώματος στο στόμιο και βιδώστε σταθερά. Ακολουθήστε

πιέστε το σωλήνα στην υποδοχή **2** της χοάνης πλήρωσης.

- **Απεικ. C:** συσκευές PRO 5/8 Βάλτε τη βαλβίδα ασφαλείας στη μεγάλη οπή στήριξης στο καπάκι του δοχείου.

\*Κάποιοι τύποι συσκευών είναι εξοπλισμένοι με διαφορετική ταχυβαλβίδα με προσαρμοσμένο σωλήνα!

## Προσαρμογή ιμάντων μεταφοράς: PRO 5, AIRSTAR STRATOS 5

- **Απεικ. D** Οι ιμάντες μεταφοράς να στερεωθούν στις εκάστοτε οπές που βρίσκονται προς τη μέση, στους πείρους ανάρτησης του δοχείου και, για πρόσθετη ασφάλεια, η ελεύθερη άκρη να διπλωθεί και να στερεωθεί πάνω από τις εξωτερικές οπές.

## Προσαρμογή ιμάντων μεταφοράς PRO 8

- **Απεικ. E**

## Θέση σε λειτουργία για πρώτη φορά

---



- Αντλία να ξεβιδωθεί με περιστροφή προς τα αριστερά γι' αυτό να ξεμανδαλωθεί προηγουμένως η ράβδος αντλίας, να περιστραφεί κατά 180° και πάνω από τη ράχη των πείρων μανδάλωσης στο κέλυφος αντλίας να μεταδίδεται η δύναμη αναρρόφησης.
- Πλήρωση του δοχείου.  
**Προσοχή:** Μέγιστη ποσότητα πλήρωσης (δες Τεχνικά χαρακτηριστικά), και τηρείτε τη σωστή δοσολογία του κατασκευαστή των μέσων ψεκάσμου.
- Περάστε και βιδώστε την αντλία.
- Χειρισμός της αντλίας μέχρι να επιτευχθεί στο δοχείο υπερπίεση λειτουργίας 3 bar. Στην περίπτωση που η συσκευή δεν είναι εξοπλισμένη με μανόμετρο η επίτευξη της μέγιστης πίεσης λειτουργίας διαπιστώνεται όταν ακούγεται το ξεφύσημα της συσκευής δια μέσου της τοποθετημένης βαλβίδας ασφαλείας.
- Πατώντας προς τα κάτω τον μοχλό χειρισμού στη βαλβίδα ταχείας αναστολής αρχίζει το ψέκασμα.

## Άδειασμα και συντήρηση

- Σηκώνοντας το κουμπί στη βαλβίδα ασφαλείας (μόνο στις συσκευές PRO 5/8) εκτονώνεται τυχόν παραμένουσα πίεση του δοχείου. Στις συσκευές STRATOS 5 η πίεση ανακουφίζεται με ενεργοποίηση της χειρολαβής της βαλβίδας ταχείας απόφραξης. Σε περίπτωση που στο δοχείο υπάρχει ακόμα υγρό ψεκασμού θα πρέπει πρώτα να γυρίσετε τη συσκευή ανάποδα και κατόπιν να ενεργοποιήσετε τη χειρολαβή.
- Η αντλία ξεβιδώνεται με στροφές προς τα αριστερά. Προσοχή στην αρχή μόνον λίγες στροφές, για μειωθεί πρώτα η υπόλοιπη πίεση που επικρατεί ενδεχομένως στο δοχείο. Μόνον κατόπιν επιτρέπεται να ξεβιδωθεί πλήρως η αντλία και να αφαιρεθεί από το δοχείο.
- Μετά από κάθε χρήση πρέπει να καθαρίζεται η

συσκευή και αφήστε την ανοιχτή να στεγνώσει.

- Η μακροζωία της συσκευής αυξάνεται σημαντικά, όταν κάπου κάπου οι στεγανοποιητικές φλάντζες και τα μαρκούτσια λιπαίνονται με ρητίνη και με λιπαντικά που δεν περιέχουν οξέα.
- **Για να επιτευχθεί ιδανικό καθαρίσμα των συσκευών ψεκασμού, συνιστούμε τη χρήση του ειδικού ενεργού άνθρακα της GLORIA, κωδ. παραγγελίας 263.0000.**
- **Σπουδαία υπόδειξη:** Ισχυρή καταπόνηση της συσκευής λόγω του τρόπου εργασίας (συμπεριλαμβανομένης της μεταφοράς της στον τόπο χρήσης και, όταν δεν χρησιμοποιείται, στον τόπο φύλαξης), επιρροές του περιβάλλοντος (στον τόπο χρήσης και, όταν δεν χρησιμοποιείται, στον τόπο φύλαξης), ελλιπή συντήρηση και περιποίηση, μπορεί να έχουν σαν αποτέλεσμα την πρόωρη φθορά της συσκευής.



Γι' αυτό πρέπει πριν από κάθε χρήση να ελέγχεται η ασφαλής και ικανή προς λειτουργία κατάσταση της συσκευής - τουλάχιστον όμως να ελέγχεται, αν εξωτερικά φέρει λάβες που διακρίνονται με γυμνό οφθαλμό. Ιδιαίτερα όταν παρουσιασθούν ελλείψεις, οι οποίες μπορεί να είναι επικίνδυνες για την ασφάλεια της συσκευής, τουλάχιστον όμως κάθε 2 χρόνια, πρέπει ειδικό, καλύτερα όμως η υπηρεσία σέρβις του κατασκευαστή, να ελέγχουν, αν εξακολουθεί να είναι ακίνδυνη η λειτουργία της συσκευής.

**Πιστοποιητικό  
καταλληλότητας για  
συγκρότημα σύμφωνα μ το  
άρθρο 3, παράγραφος 2 της  
οδηγίας 97/23/ΕΟΚ επί  
πιστικών**

Gloria  
Haus- und Gartengeräte GmbH  
Postfach 31 61  
D-58422 Witten

Μ το παρόν ββαίωνομυ ότι η φέρουσα κατασκευή των "καστήρων υ"ηλών πιδόσων πληροί την οδηγία 97/23/ΕΟΚ, άρθρο 3, παράγραφος 3

Τυρ PRO 5 , ανθεκτικές στα έλαια  
Art.-Nr. 80....

Art.-Nr. 81....

Τυρ AIRSTAR STRATOS 5  
Art.-Nr. 179...

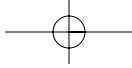
Ο ψεκαστήρας πιέσεως 8 λίτρων αντιστοιχεί στην οδηγία 97/23/ΕΟΚ κατηγορία I, δομοστοιχείο Α

Τυρ PRO 8, ανθεκτικές στα έλαια Art.-Nr. 92....

Witten, 02.11.15



Ludger Strunk  
Οδηγός κατασκευής



A series of 18 horizontal lines for writing, arranged in a single column in the center of the page.

