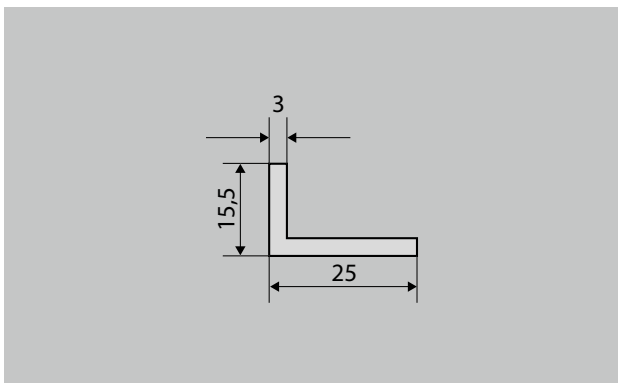


Typ 500-15 CN



Beschreibung

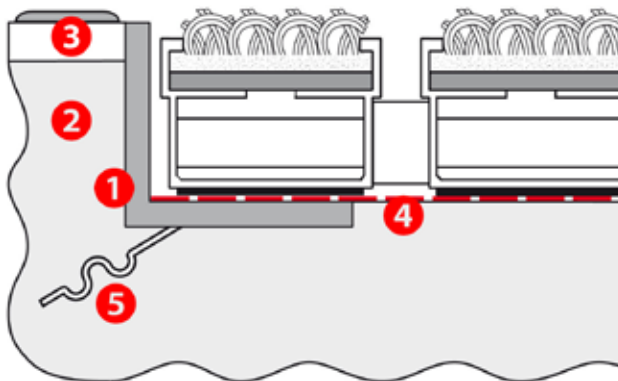
Der emco Einbaurahmen 500 besteht aus Winkelprofilen, die Ecken sind auf Gehrung geschnitten. Mitgelieferte kräftige Knotenbleche gewährleisten eine maßgenaue Verschraubung. Die Lieferung erfolgt einschließlich Maueranker. Der Rahmen ist zur Montage vorbereitet.



Außen (Zone 1)



Innen und Außen (überdacht, Zone 1+2)



Typ 500-15 CN

Beschreibung	Der emco Einbaurahmen 500 besteht aus Winkelprofilen, die Ecken sind auf Gehrung geschnitten. Mitgelieferte kräftige Knotenbleche gewährleisten eine maßgenaue Verschraubung. Die Lieferung erfolgt einschließlich Maueranker. Der Rahmen ist zur Montage vorbereitet.
Materialstärke ca. (mm)	3,0

Einbauanweisung	Der Rahmen (1) muss sowohl bündig mit dem Estrich (2) im Mattenbett, als auch mit dem Bodenbelag (3) abschließen. Mattenaufgabe und Mattenbett: Die Mattenunterlage (4), meistens Estrich, muss absolut eben sein. Weist das Mattenbett Unregelmäßigkeiten auf, sind diese vor dem Einlegen der Matte auszugleichen. Wir empfehlen in diesen Fällen, eine flüssige Spachtelmasse aufzutragen. Der Rahmenanker (5) wird fest im Estrich einzementiert.
Typ	500-15 CN