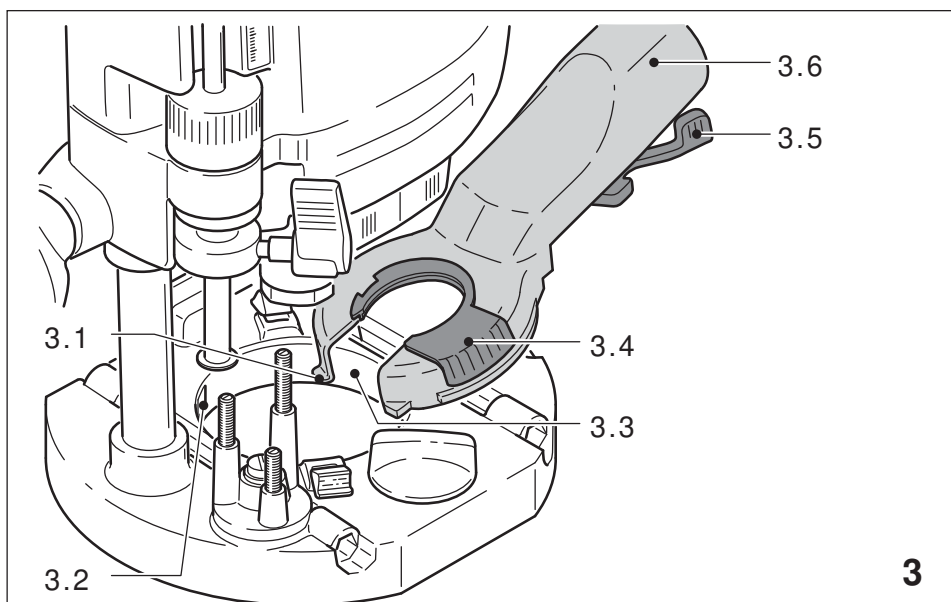
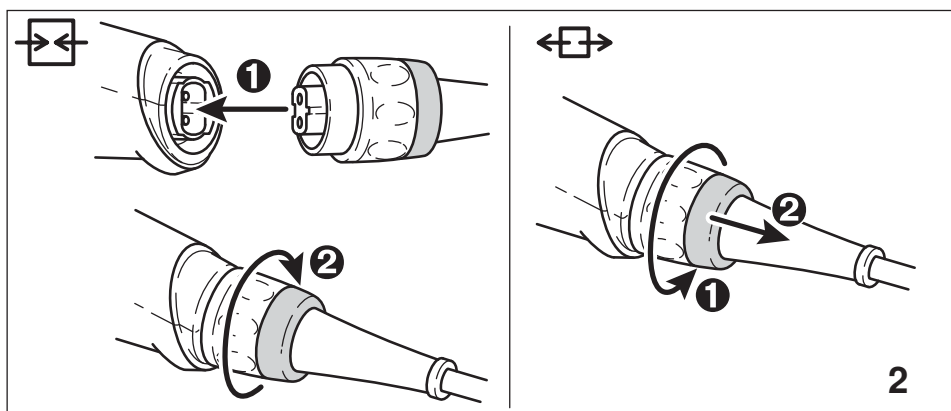
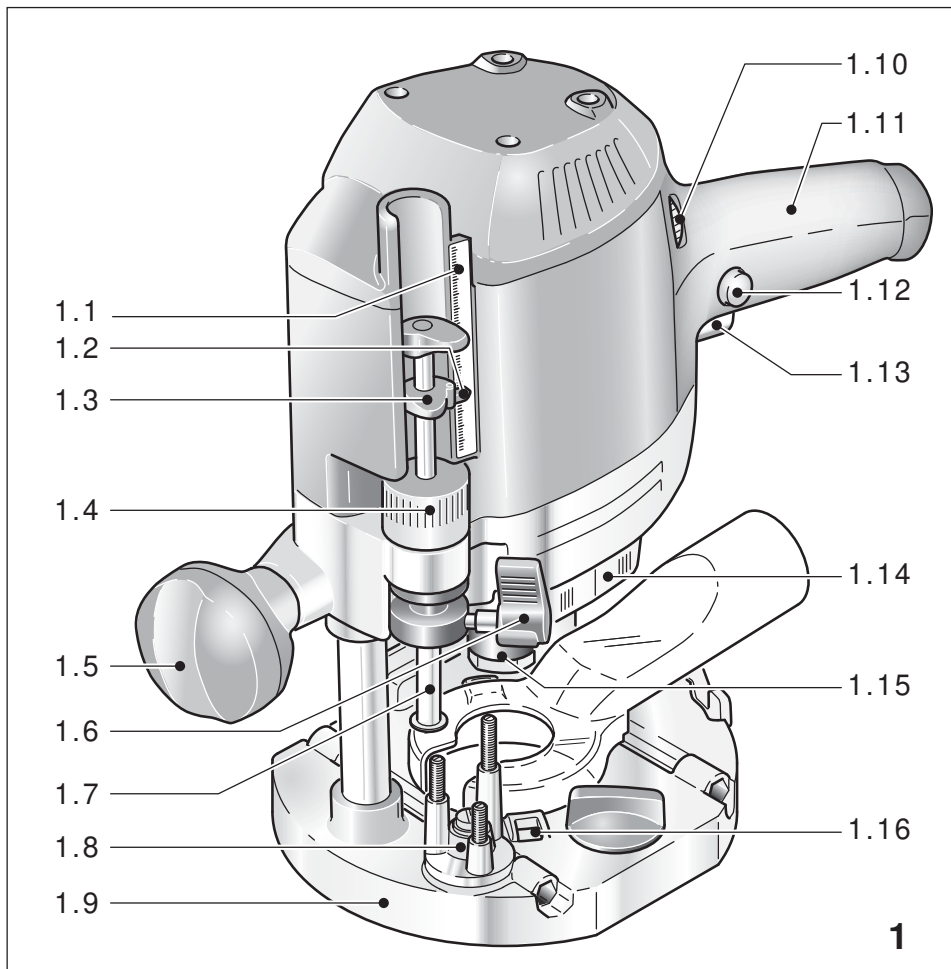
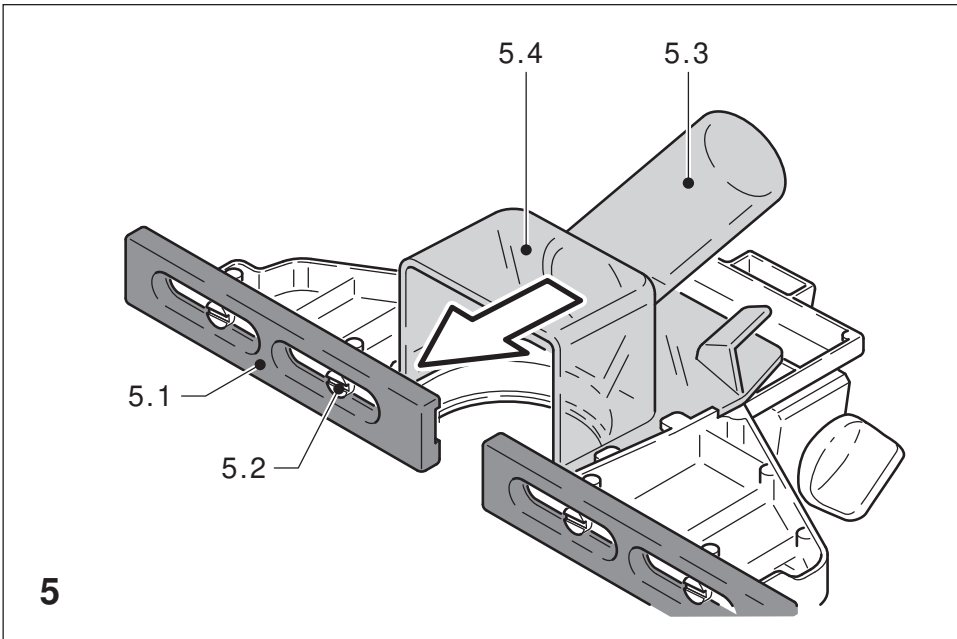
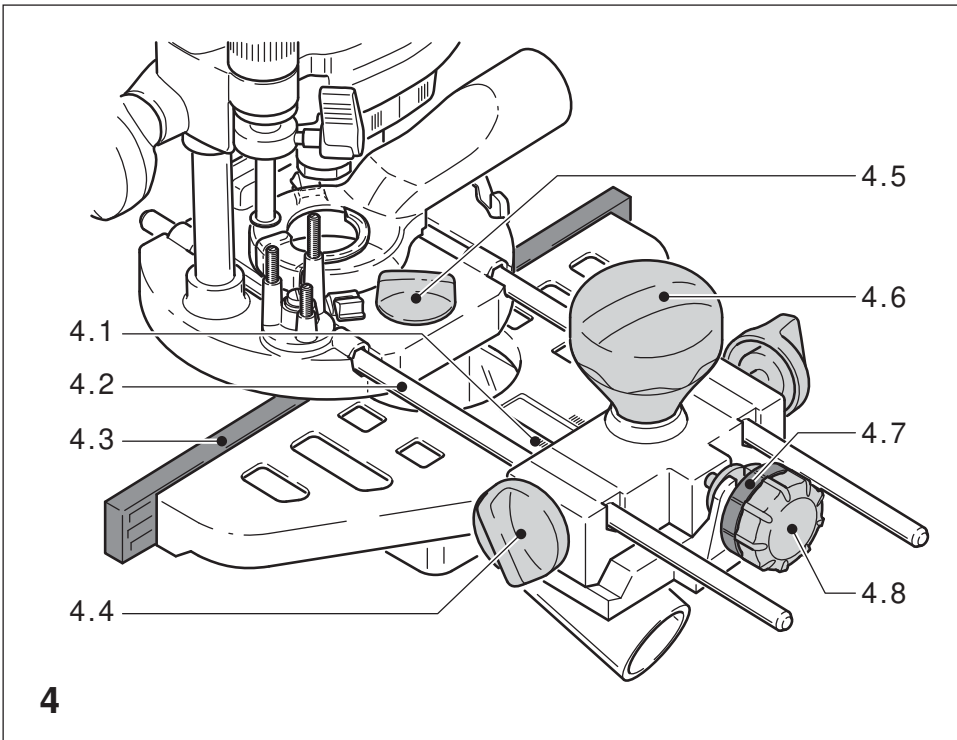
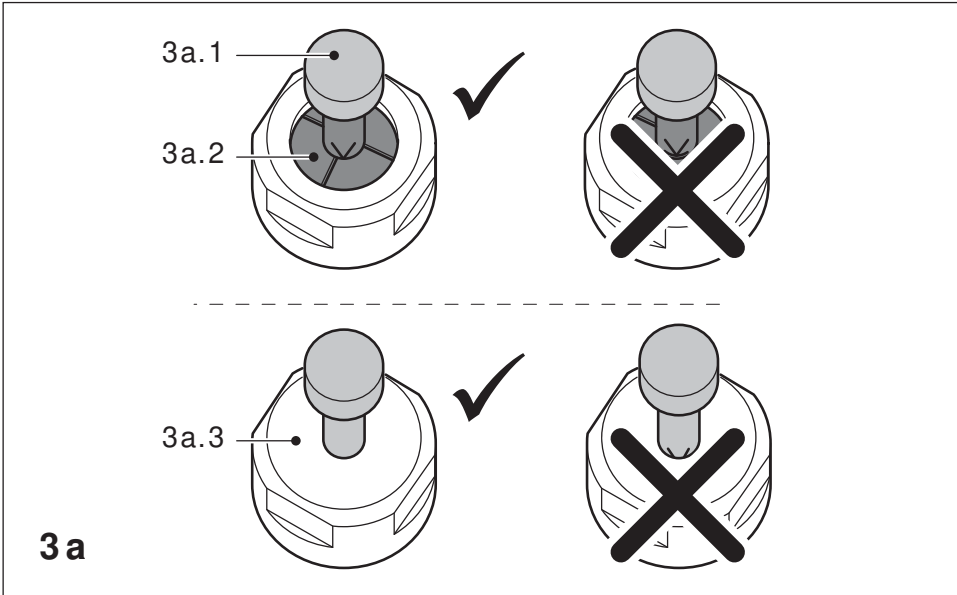


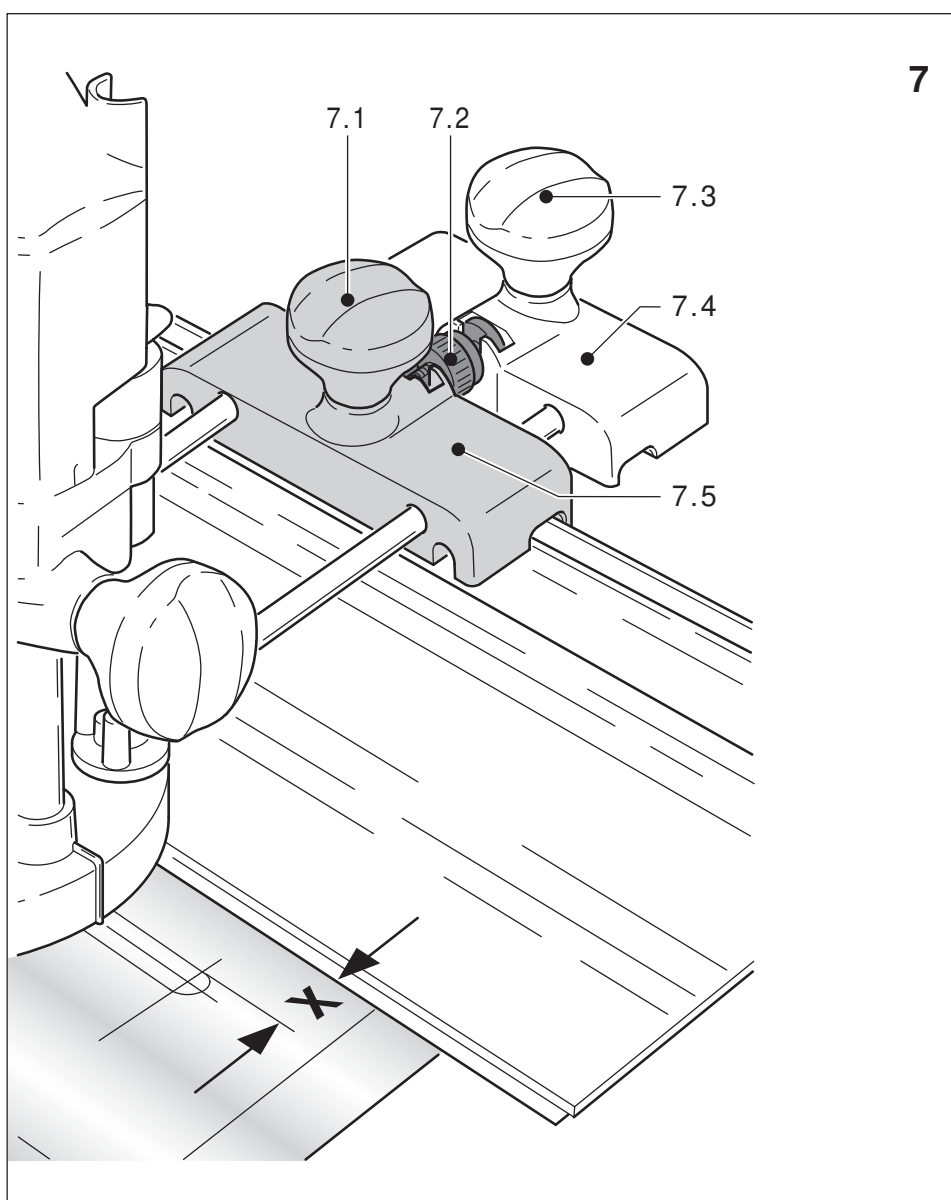
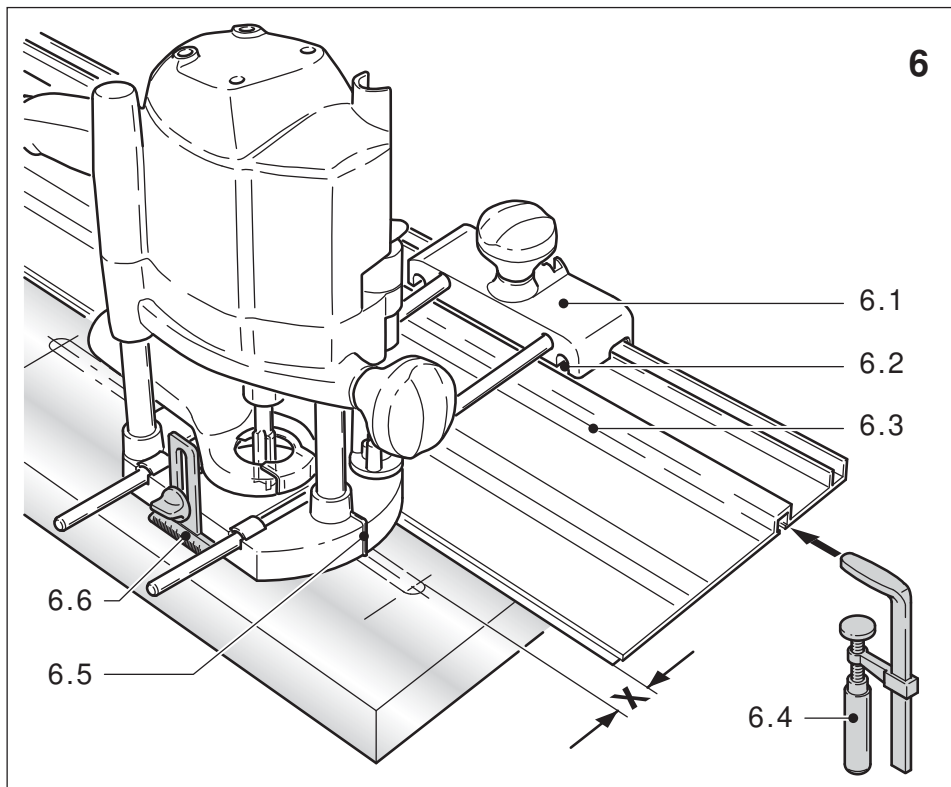
(D)	Originalbetriebsanleitung - Oberfräse	7
(GB)	Original operating manual - Router	13
(F)	Notice d'utilisation d'origine - Défonceuse	18
(E)	Manual de instrucciones original - Fresadora	24
(I)	Istruzioni per l'uso originali - Fresatrici verticali	28
(NL)	Originele gebruiksaanwijzing - Bovenfrezen	35
(S)	Originalbruksanvisning - Handöverfräsarna	40
(FIN)	Alkuperäiset käyttöohjeet - Yläjyrsin	45
(DK)	Original brugsanvisning - Overfræserne	50
(N)	Originalbruksanvisning - Overfresene	55
(P)	Manual de instruções original - Fresadora superior	60
(RUS)	Оригинал Руководства по эксплуатации - Фасонно-фрезерная машинка	65
(CZ)	Originál návodu k obsluze - Horní frézka	71
(PL)	Oryginalna instrukcja eksploatacji - Frezarka górnowrzecionowa	76

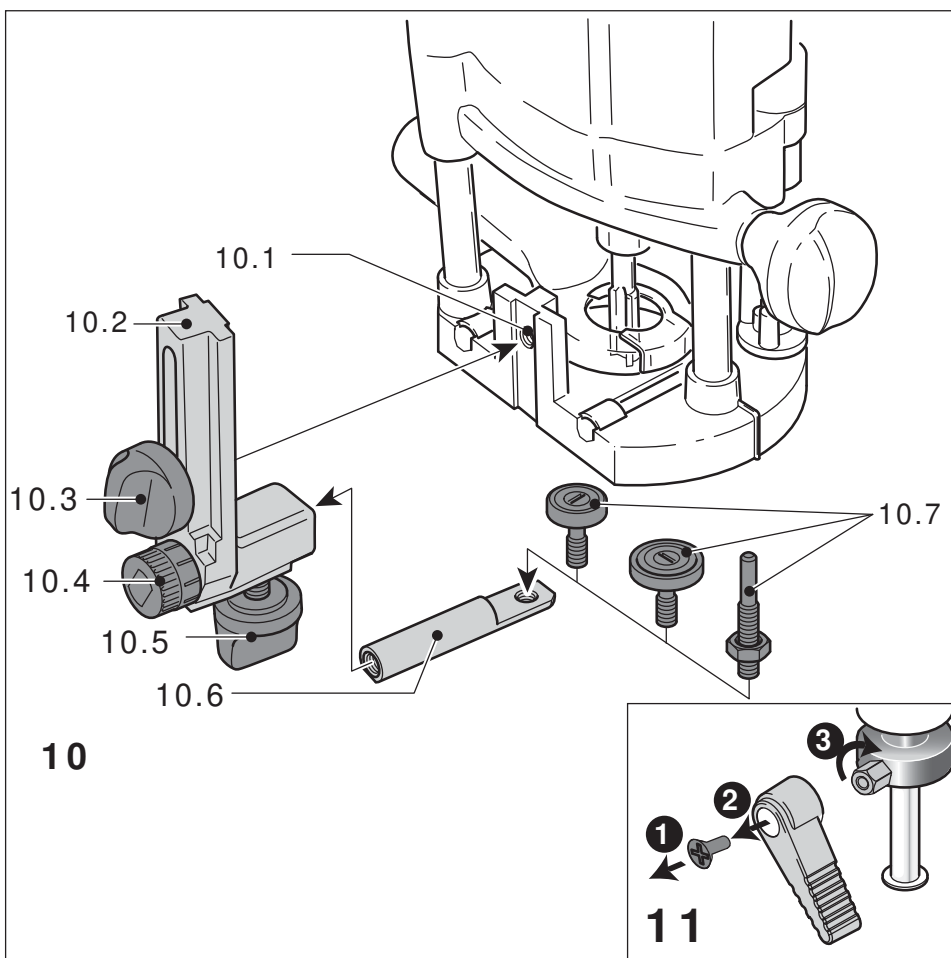
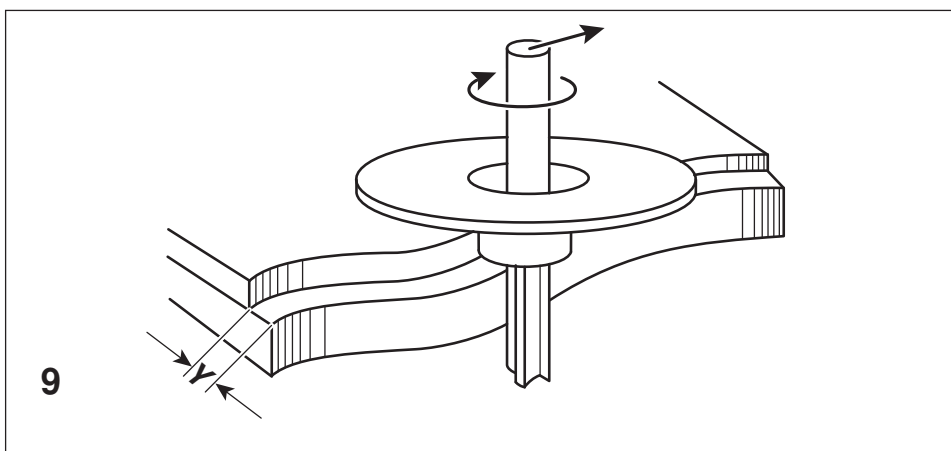
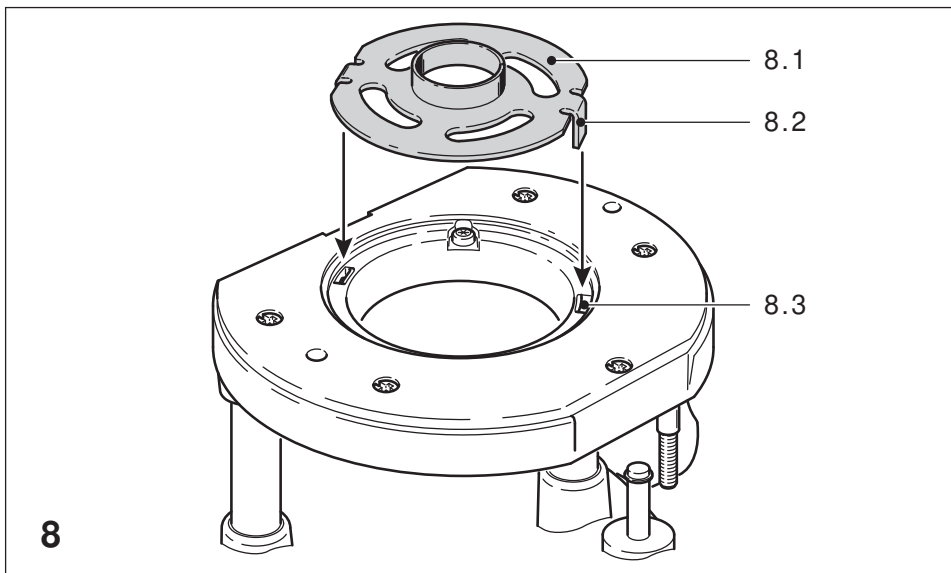
OF 1400 EB
OF 1400 EBQ











Oberfräse Router Défonceuse	Seriennummer * Serial number * N° de série * (T-Nr.)
OF 1400 EBQ	491367
OF 1400 EQ	492584

(D) EG-Konformitätserklärung. Wir erklären in alleiniger Verantwortung, dass dieses Produkt allen einschlägigen Bestimmungen der folgenden Richtlinien einschließlich ihrer Änderungen entspricht und mit den folgenden Normen übereinstimmt:

(GB) EC-Declaration of Conformity. We declare under our sole responsibility that this product is in conformity with all relevant provisions of the following directives including their amendments and complies with the following standards:

(F) CE-Déclaration de conformité communautaire. Nous déclarons sous notre propre responsabilité que ce produit est conforme aux normes ou documents de normalisation suivants:

(E) CE-Declaración de conformidad. Declaramos bajo nuestra exclusiva responsabilidad que este producto corresponde a las siguientes normas o documentos normalizados:

(I) CE-Dichiarazione di conformità. Dichiariamo sotto la nostra esclusiva responsabilità che il presente prodotto è conforme alle norme e ai documenti normativi seguenti:

(NL) EG-conformiteitsverklaring. Wij verklaren op eigen verantwoordelijkheid dat dit produkt voldoet aan de volgende normen of normatieve documenten:

(S) EG-konformitetsförklaring. Vi förklarar i eget ansvar, att denna produkt stämmer överens med följande normer och normativa dokument:

(FIN) EY-standardinmukaisuusvakuutus. Vakuutamme yksinvastuullisina, etta tuote on seuraavien standardien ja normatiivisten ohjeiden mukainen:

(DK) EF-konformitetserklæring Vi erklærer at have alene ansvaret for, at dette produkt er i overensstemmelse med de følgende normer eller normative dokumenter:

(N) CE-Konformitetserklæring Vi erklærer på eget ansvar at dette produktet er i overensstemmelse med følgende normer eller normative dokumenter:

(P) CE-Declaração de conformidade: Declaramos, sob a nossa exclusiva responsabilidade, que este produto corresponde às normas ou aos documentos normativos citados a seguir:

(RUS) Декларация соответствия ЕС: Мы заявляем с исключительной ответственностью, что данный продукт соответствует следующим нормам или нормативным документам:

(CZ) ES prohlášení o shodě: Prohlašujeme s veškerou odpovědností, že tento výrobek je ve shodě s následujícími normami nebo normativními dokumenty:

(PL) Deklaracja o zgodności z normami UE: Niniejszym oświadczamy na własną odpowiedzialność, że produkt ten spełnia następujące normy lub dokumenty normatywne:

2006/42/EG, 2014/30/EU, 2011/65/EU

EN 60745-1: 2009 + A11: 2010, EN 60745-2-17: 2010, EN 55014-1: 2016, EN 55014-2: 2015, EN 61000-3-2: 2015, EN 61000-3-3: 2014, EN 50581:2012

CE Festool GmbH
Wertstr. 20, D-73240 Wendlingen
GERMANY

Wendlingen, 2017-08-08

ppa W. Zondler

Wolfgang Zondler
Head of Research, Development and Technical Documentation

i.v. R. Brandt

Ralf Brandt
Head of Standardization & Approbation

* im definierten Seriennummer-Bereich (S-Nr.) von 40000000 - 49999999

in the specified serial number range (S-Nr.) from 40000000 - 49999999

dans la plage de numéro de série (S-Nr.) de 40000000 - 49999999

Oberfräse

Technische Daten	OF 1400 EBQ/OF 1400 EQ
Leistung	1400 W
Drehzahl (Leerlauf)	10000 - 22500 min ⁻¹
Tiefenschnellverstellung	70 mm
Tiefenfeinverstellung	8 mm
Anschlussgewinde der Antriebswelle	M22x1,0
Fräserdurchmesser	max. 63 mm
Gewicht (ohne Kabel)	4,5 kg
Schutzklasse	□ / II

Die angegebenen Abbildungen finden Sie am Anfang dieser Bedienungsanleitung.

Symbole



Warnung vor allgemeiner Gefahr



Atemmaske tragen!



Augenschutz tragen!



Gehörschutz tragen!



Anleitung/Hinweise lesen!

1 Bestimmungsgemäße Verwendung

Die Oberfräsen sind bestimmungsgemäß vorgesehen zum Fräsen von Holz, Kunststoffen und holzähnlichen Werkstoffen.

Bei Verwendung der in den Festool Verkaufsunterlagen dafür vorgesehenen Fräswerkzeuge kann auch Aluminium und Gipskarton bearbeitet werden.



Für Schäden und Unfälle bei nicht bestimmungsgemäßem Gebrauch haftet der Benutzer.

2 Sicherheitshinweise

2.1 Allgemeine Sicherheitshinweise



Warnung! Lesen Sie sämtliche Sicherheitshinweise und Anweisungen. Fehler bei der Einhaltung der Warnhinweise und Anweisungen können elektrischen Schlag, Brand und/oder schwere Verletzungen verursachen.

Bewahren Sie alle Sicherheitshinweise und Anweisungen für die Zukunft auf.

Der in den Sicherheitshinweisen verwendete Begriff „Elektrowerkzeug“ bezieht sich auf netzbetriebene Elektrowerkzeuge (mit Netzkabel) und auf akkubetriebene Elektrowerkzeuge (ohne Netzkabel).

2.2 Maschinenspezifische Sicherheitshinweise

- **Halten Sie das Elektrowerkzeug an den isolierten Griffflächen, da der Fräser das eigene Netzkabel treffen kann.** Der Kontakt mit einer spannungsführenden Leitung kann auch metallene Geräteteile unter Spannung setzen und könnte zu einem elektrischen Schlag führen.
- **Befestigen und sichern Sie das Werkstück mittels Zwingen oder auf andere Art und Weise an einer stabilen Unterlage.** Wenn Sie das Werkstück nur mit der Hand oder gegen Ihren Körper halten, bleibt es labil, was zum Verlust der Kontrolle führen kann.
- **Festool Elektrowerkzeuge dürfen nur in Arbeitstische eingebaut werden, die von Festool hierfür vorgesehen sind.** Durch den Einbau in einen anderen oder selbstgefertigten Arbeitstisch kann das Elektrowerkzeug unsicher werden und zu schweren Unfällen führen.
- Die auf dem Werkzeug angegebene Höchstdrehzahl darf nicht überschritten werden, bzw. der Drehzahlbereich muss eingehalten werden.
- Spannen Sie Werkzeuge nur mit dem Schaftdurchmesser ein, für den die Spannzange vorgesehen ist.
- Achten Sie auf einen festen Sitz des Fräasers und überprüfen Sie dessen einwandfreien Lauf.
- Die Spannzange und Überwurfmutter dürfen keine Beschädigungen aufweisen.
- Rissige Fräser oder solche, die ihre Form verändert haben, dürfen nicht verwendet werden.



Tragen Sie geeignete persönliche Schutzausrüstungen: Gehörschutz, Schutzbrille, Staubmaske bei stauberzeugenden Arbeiten, Schutzhandschuhe beim Bearbeiten rauher Materialien und beim Werkzeugwechsel.

3 Emissionswerte

Die nach EN 60745 ermittelten Werte betragen typischerweise:

Schalldruckpegel	82 dB(A)
Schallleistungspegel	93 dB(A)
Messunsicherheitszuschlag	K = 3 dB



Gehörschutz tragen!

Schwingungsgesamtwerte (Vektorsumme dreier Richtungen) ermittelt entsprechend EN 60745:

Schwingungsemissionswert (3-achsig)	$a_h = 3,5 \text{ m/s}^2$
Unsicherheit	$K = 2,0 \text{ m/s}^2$

Die angegebenen Emissionswerte (Vibration, Geräusch)

- dienen dem Maschinenvergleich,
- eignen sich auch für eine vorläufige Einschätzung der Vibrations- und Geräuschbelastung beim Einsatz,
- repräsentieren die hauptsächlichen Anwendungen des Elektrowerkzeugs.

Erhöhung möglich bei anderen Anwendungen, mit anderen Einsatzwerkzeugen oder ungenügend gewartet. Leerlauf- und Stillstandszeiten der Maschine beachten!

4 Elektrischer Anschluss und Inbetriebnahme



Die Netzspannung und die Frequenz müssen mit den Angaben auf dem Typenschild übereinstimmen!

Der Schalter (1.13) dient als Ein-/Aus-Schalter. Für Dauerbetrieb kann er mit dem seitlichen Arretierknopf (1.12) eingerastet werden. Durch nochmaliges Drücken des Schalters wird die Arretierung wieder gelöst. Anschließen und Lösen der Netzanschlussleitung siehe Bild 2.

5 Einstellungen an der Maschine



Ziehen Sie vor allen Arbeiten an der Maschine stets den Netzstecker aus der Steckdose.

5.1 Elektronik

Arbeiten Sie nicht mit der Maschine, wenn die Elektronik defekt ist, da dies zu überhöhten Drehzahlen führen kann. Eine fehlerhafte Elektronik erkennen Sie am fehlenden Sanftanlauf oder wenn keine Drehzahlregelung möglich ist.



Die OF 1400 EBQ, OF 1400 EQ besitzen eine Vollwellenelektronik mit folgenden Eigenschaften:

Sanftanlauf

Der elektronisch geregelte Sanftanlauf sorgt für ruckfreien Anlauf der Maschine.

Drehzahlregelung

Die Drehzahl lässt sich mit dem Stellrad (1.10) stufenlos zwischen 10000 und 22500 min^{-1} einstellen. Damit können Sie die Schnittgeschwindigkeit dem jeweiligen Werkstoff optimal anpassen:

Material	Fräserdurchmesser [mm]			empfohlenes Schneidmaterial
	10 - 25	25 - 40	40 - 60	
	Stellrad-Stufe			
Hartholz	6 - 4	5 - 3	3 - 1	HW (HSS)
Weichholz	6 - 5	6 - 3	4 - 1	HSS (HW)
Spanplatten, beschichtet	6 - 5	6 - 3	4 - 2	HW
Kunststoff	6 - 4	5 - 3	2 - 1	HW
Aluminium	3 - 1	2 - 1	1	HSS (HW)
Gipskarton	2 - 1	1	1	HW

Konstante Drehzahl

Die vorgewählte Motordrehzahl wird elektronisch konstant gehalten. Dadurch wird auch bei Belastung eine gleichbleibende Schnittgeschwindigkeit erreicht.

Temperatursicherung

Bei zu hoher Motortemperatur werden Stromzufuhr und Drehzahl reduziert. Die Maschine läuft nur noch mit verringerter Leistung, um eine rasche Abkühlung durch die Motorlüftung zu ermöglichen. Nach Abkühlung läuft die Maschine wieder selbstständig hoch.

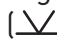
Bremse (OF 1400 EBQ)

Die OF 1400 EBQ besitzt eine elektronische Bremse, die nach dem Ausschalten der Maschine die Spindel mit dem Werkzeug in ca. 2 Sekunden zum Stehen bringt.

5.2 Werkzeug wechseln

Für den Werkzeugwechsel können Sie die Maschine auf den Kopf stellen.

a) Werkzeug einsetzen

- Stecken Sie das Fräs Werkzeug so weit wie möglich, zumindest jedoch bis zur Markierung () am Fräserschaft, in die geöffnete Spannzange.

Wenn die Spannzange [3a.2] aufgrund der Überwurfmutter (3a.3) nicht sichtbar ist, muss das Fräs Werkzeug [3a.1] zumindest so weit in die Spannzange eingeführt werden, dass die Markierung ∇ nicht mehr über die Überwurfmutter übersteht.

- Drücken Sie den Schalter (1.14) für die Spindel-arretierung auf der rechten Seite.
- Ziehen Sie die Mutter (1.15) mit einem Gabelschlüssel (SW 24) fest.

Hinweis: die Spindel-arretierung blockiert die Motorspindel jeweils nur in eine Drehrichtung. Daher braucht der Schraubenschlüssel beim Öffnen bzw. Schließen der Mutter nicht abgesetzt werden, sondern kann wie eine Ratsche hin- und herbewegt werden.

b) Werkzeug entnehmen

- Drücken Sie den Schalter (1.14) für die Spindel-arretierung auf der linken Seite.
- Lösen Sie die Mutter (1.15) mit einem Gabelschlüssel SW 24 so weit, bis Sie einen Widerstand spüren. Überwinden Sie diesen Widerstand durch Weiterdrehen des Gabelschlüssels.
- Entnehmen Sie den Fräser.

5.3 Spannzangenwechsel

Es sind Spannzangen für folgende Schaftdurchmesser erhältlich: 6,0 mm, 6,35 mm, 8 mm, 9,53 mm, 10 mm, 12 mm, 12,7 mm (Bestellnummern siehe Festool-Katalog oder Internet „www.festool.com“).

- Drehen Sie die Mutter (1.15) vollständig ab und nehmen Sie sie zusammen mit der Spannzange aus der Spindel.
- Setzen Sie eine neue Spannzange mit Mutter in die Spindel ein und drehen Sie die Mutter leicht an. Ziehen Sie die Mutter nicht fest, wenn kein Fräser eingesteckt ist!

5.4 Frästiefe einstellen

Das Einstellen der Frästiefe erfolgt in drei Schritten:

a) Nullpunkt einstellen

- Öffnen Sie den Spannhebel (1.6), so dass der Tiefenanschlag (1.7) frei beweglich ist.
- Stellen Sie die Oberfräse mit dem Frästisch (1.9) auf eine ebene Unterlage. Öffnen Sie den Drehknopf (1.5) und drücken Sie die Maschine so weit nach unten bis der Fräser auf der Unterlage aufsitzt.
- Klemmen Sie die Maschine durch Schließen

- des Drehknopfs (1.5) in dieser Stellung fest.
- Drücken Sie den Tiefenanschlag gegen einen der drei Festanschläge des drehbaren Revolveranschlag (1.8).

Mit einem Schraubendreher können Sie jeden Festanschlag individuell in seiner Höhe einstellen:

Festanschlag	min. Höhe/max. Höhe
A	38 mm/44 mm
B	44 mm/54 mm
C	54 mm/67 mm

- Schieben Sie den Zeiger (1.3) nach unten, so dass er auf der Skala (1.1) 0 mm zeigt. Stimmt die Null-Stellung nicht, kann dies mit der Schraube (1.2) am Zeiger korrigiert werden.

b) Frästiefe vorgeben

Die gewünschte Frästiefe lässt sich entweder mit der Tiefenschnellverstellung oder mit der Tiefenfeineinstellung vorgeben.

- **Tiefen-Schnellverstellung:** Ziehen Sie den Tiefenanschlag (1.7) so weit nach oben, bis der Zeiger die gewünschte Frästiefe anzeigt. Klemmen Sie den Tiefenanschlag mit dem Spannhebel (1.6) in dieser Stellung fest.
- **Tiefen-Feineinstellung:** Klemmen Sie den Tiefenanschlag mit dem Spannhebel (1.6) fest. Stellen Sie die gewünschte Frästiefe durch Drehen des Stellrades (1.4) ein. Wenn Sie das Stellrad um einen Markierungsstrich verdrehen, ändert sich die Frästiefe um 0,1 mm. Eine vollständige Umdrehung ergibt 1 mm. Der maximale Verstellbereich des Stellrades beträgt 8 mm.

c) Frästiefe zustellen

- Öffnen Sie den Drehknopf (1.5) und drücken Sie die Maschine so weit nach unten, bis der Tiefenanschlag den Festanschlag berührt.
- Klemmen Sie die Maschine durch Schließen des Drehknopfs (1.5) in dieser Stellung fest.

5.5 Absaugung



Schließen Sie die Maschine stets an eine Absaugung an.

- Montieren Sie die Absaughaube am Frästisch, indem Sie zuerst die Absaughaube mit den beiden Zapfen (3.1) in die Aussparungen (3.2) am Frästisch einsetzen, danach die Absaughaube auf den Frästisch aufsetzen und den Hebel (3.5) umlegen.
- Um den Ein- und Ausbau der Absaughaube bei montiertem Fräser zu ermöglichen, kann durch

Drehen des Segmentes (3.4) die Aussparung (3.3) in der Absaughaube geöffnet werden. Für eine optimale Absaugung muss beim Arbeiten die Aussparung mit dem drehbaren Segment verschlossen sein.

An den Absaugstutzen (3.6) kann an ein Festool Absauggerät mit einem Absaugschlauchdurchmesser von 36 mm oder 27 mm (36 mm wegen der geringeren Verstopfungsgefahr empfohlen) angeschlossen werden.

Spanfänger KSF-OF

Durch den Spanfänger KSF-OF (teilweise im Lieferumfang) lässt sich beim Kantenfräsen die Wirksamkeit der Absaugung steigern.

Die Montage erfolgt analog zum Kopiering (Bild 8).

Die Haube kann mit einer Bügelsäge entlang den Nuten abgeschnitten und dadurch verkleinert werden. Der Spanfänger kann dann bei Innenradien bis zu einem minimalen Radius von 40 mm verwendet werden.

6 Arbeiten mit der Maschine



Befestigen Sie das Werkstück immer so, dass es sich beim Bearbeiten nicht bewegen kann.



Halten Sie die Maschine stets mit beiden Händen an den vorgesehenen Handgriffen (1.5, 1.11).



Verwenden Sie bei stauberzeugenden Arbeiten eine Atemmaske.

Schalten Sie immer zuerst die Oberfräse ein, bevor Sie mit dem Fräser das Werkstück berühren! Nur im Gegenlauf fräsen (Vorschubrichtung der Maschine in Schnittrichtung des Werkzeugs, Bild 9).

6.1 Aluminiumbearbeitung



Halten Sie bei der Bearbeitung von Aluminium aus Sicherheitsgründen folgende Maßnahmen ein:

- Fehlerstrom- (FI-, PRCD-) Schutzschalter vorschalten.
- Maschine an ein geeignetes Absauggerät anschließen.
- Maschine regelmäßig von Staubablagerungen im Motorgehäuse reinigen.



Schutzbrille tragen.

6.2 Freihandfräsen

Hauptsächlich beim Schriften- oder Bilderfräsen und beim Bearbeiten von Kanten mit Fräsern mit Anlaufring oder Führungszapfen wird die Oberfräse freihändig geführt.

6.3 Fräsen mit Seitenanschlag

Für parallel zur Werkstückkante verlaufende Arbeiten kann der mitgelieferte Seitenanschlag eingesetzt werden.

- Klemmen Sie die beiden Führungsstangen (4.2) mit den beiden Drehknöpfen (4.4) am Seitenanschlag fest.

- Führen Sie die Führungsstangen bis zum gewünschten Maß in die Nuten des Frästisches ein und klemmen Sie die Führungsstangen mit dem Drehknopf (4.5) fest.

- **Feineinstellung:** Öffnen Sie den Drehknopf (4.6), um mit dem Stellrad (4.8) eine Feineinstellung vorzunehmen. Dazu hat der Skalenring (4.7) hat eine 0,1 mm Skala. Wird das Stellrad festgehalten, kann der Skalenring alleine verdreht werden, um ihn auf „Null“ zu stellen. Bei größeren Verstellungen ist die Millimeter-Skala (4.1) am Grundkörper behilflich. Schließen Sie nach erfolgter Feineinstellung wieder den Drehknopf (4.6).

- Stellen Sie die beiden Führungsbacken (4.3, 5.1) so ein, dass deren Abstand zum Fräser ca. 5 mm beträgt. Hierzu sind die Schrauben (5.2) zu öffnen, und nach erfolgter Einstellung wieder anzuziehen.

- Schieben Sie, wie in Bild 5 dargestellt, die Absaughaube (5.4) von hinten bis zum Einrasten auf den Seitenanschlag. Am Absaugstutzen (5.3) kann ein Absaugschlauch mit Durchmesser 27 mm oder 36 mm angeschlossen werden.

6.4 Fräsen mit Führungssystem FS

Das als Zubehör erhältliche Führungssystem erleichtert das Fräsen gerader Nuten.

- Befestigen Sie den Führungsanschlag (6.1) mit den Führungsstangen des Seitenanschlages am Frästisch.

- Befestigen Sie die Führungsschiene (6.3) mit Schraubzwingen (6.4) am Werkstück. Achten Sie darauf, dass ein Sicherheitsabstand X (Bild 6) von 5 mm zwischen der Vorderkante der Führungsschiene und dem Fräser, bzw. der Nut, besteht.

- Setzen Sie den Führungsanschlag, wie in Bild 6 dargestellt, auf die Führungsschiene. Um ein spielfreies Führen des Fräsenschlages sicherzustellen, können Sie mit einem Schraubendre-

her durch die beiden seitlichen Öffnungen (6.2) zwei Führungsbacken einstellen.

- Schrauben Sie die höhenverstellbare Abstützung (6.6) so an der Gewindebohrung des Frästisches fest, dass die Unterseite des Frästisches parallel zur Werkstückoberfläche ist.

Um nach Anriss arbeiten zu können, zeigen Ihnen die Markierung am Frästisch (6.5) und die Skala an der Abstützung (6.6) die Mittelachse des Fräasers an.

Feineinstellung

Mit der Feineinstellung (7.5, Zubehör) lässt sich der Abstand X feinfühlig einstellen.

- Montieren Sie die Feineinstellung (7.5) zwischen Maschine und Führungsanschlag auf die Führungsstangen.
- Setzen Sie das Stellrad (7.2) wie in Bild 7 dargestellt in den Führungsanschlag ein.
- Schrauben Sie das Stellrad (7.2) in die Mutter der Feineinstellung.
- Zum Einstellen des Abstandes X öffnen Sie den Drehknopf (7.1) des Führungsanschlages und schließen den Drehknopf (7.3) der Feineinstellung.
- Stellen Sie den gewünschten Abstand X durch Drehen des Stellrades (7.2) ein, und schließen Sie danach den Drehknopf (7.1) des Führungsanschlages.

6.5 Kopierfräsen

Um bestehende Werkstücke maßgenau zu reproduzieren, verwendet man einen Kopiering oder die Kopiereinrichtung (jeweils als Zubehör erhältlich).

a) Kopiering

Achten Sie bei der Auswahl der Größe des Kopiering darauf, dass der eingesetzte Fräser durch dessen Öffnung passt.

Der Überstand Y (Bild 9) des Werkstückes zur Schablone berechnet sich wie folgt:

$$Y = \frac{(\emptyset \text{ Kopiering} - \emptyset \text{ Fräser})}{2}$$

- Befestigen Sie den Kopiering (8.1) am Frästisch, indem Sie die beiden Zapfen (8.2) in die Aussparungen (8.3) stecken.
- Zum Entnehmen des Kopiering sind die beiden Tasten (1.16) gleichzeitig nach innen zu drücken.

b) Kopiereinrichtung

Für die Kopiereinrichtung wird der Winkelarm WA-OF (10.2) und das Kopiertastset KT-OF, bestehend aus einem Rollenhalter (10.6) und drei Kopierrollen (10.7), benötigt.

- Schrauben Sie den Winkelarm mit dem Drehknopf (10.3) in der gewünschten Höhe an der Gewindebohrung (10.1) des Frästisches fest.
- Montieren Sie eine Kopierrolle am Rollenhalter und schrauben Sie diesen mit dem Drehknopf (10.5) am Winkelarm fest. Achten Sie darauf, dass die Kopierrolle und der Fräser denselben Durchmesser haben!
- Durch Drehen des Stellrades (10.4), lässt sich der Abstand der Tastrolle zur Fräserachse einstellen.

7 Zubehör, Werkzeuge



Verwenden Sie zu Ihrer eigenen Sicherheit nur original Festool-Zubehör und Ersatzteile.

Die Bestellnummern für Zubehör und Werkzeuge finden Sie in Ihrem Festool-Katalog oder im Internet unter „www.festool.com“.

8 Warten und Pflegen



Ziehen Sie vor allen Arbeiten an der Maschine den Netzstecker aus der Steckdose.



Alle Wartungs- und Reparaturarbeiten, die ein Öffnen des Motorgehäuses erfordern, dürfen nur von einer autorisierten Kundendienstwerkstatt durchgeführt werden.



Kundendienst und Reparatur: Nur durch Hersteller oder durch Servicewerkstätten. Nächstgelegene Adresse unter: www.festool.com/Service



Nur original Festool Ersatzteile verwenden! Bestell-Nr. unter www.festool.com/Service

Zur Sicherung der Luftzirkulation müssen die Kühlluftöffnungen im Motorgehäuse stets frei und sauber gehalten werden.

Die Maschine ist mit selbstabschaltenden Spezialkohlen ausgerüstet. Sind diese abgenutzt, erfolgt eine automatische Stromunterbrechung und das Gerät kommt zum Stillstand.

Um die Position des Klemmhebels zu verändern (siehe Bild 11):

- Lösen Sie die Schraube.
- Entfernen Sie den Klemmhebel und ziehen Sie die Sechskantschraube fest an.

- Stecken Sie den Klemmhebel in der gewünschten Position wieder auf und fixieren Sie diesen mit der Schraube.

9 Umwelt

Werfen Sie Elektrowerkzeuge nicht in den Hausmüll! Führen Sie Gerät, Zubehör und Verpackung einer umweltgerechten Wiederverwertung zu. Beachten Sie dabei die geltenden nationalen Vorschriften.

Nur EU: Gemäß Europäischer Richtlinie über Elektro- und Elektronik-Altgeräte und Umsetzung in nationales Recht, müssen verbrauchte Elektrowerkzeuge getrennt gesammelt und einer umweltgerechten Wiederverwertung zugeführt werden.

Informationen zur REACH:






www.festool.com/reach

Router

Technical data	OF 1400 EBQ/OF 1400 EQ
Power	1400 W
Speed (no load)	10000 - 22500 rpm
Quick height adjustment	70 mm
Fine height adjustment	8 mm
Drive shaft connection of the spindle	M22x1.0
Router diameter	max. 63 mm
Weight (excluding cable)	4.5 kg
Degree of protection	□ / II


The specified illustrations can be found at the beginning of the operating instructions.

Symbols

-  Warning of general danger
-  Wear a dust mask!
-  Wear protective goggles!
-  Wear ear protection!
-  Read the Operating Instructions/Notes!


1 Intended use

The routers are designed for routing wood, plastics and similar materials. Aluminium and plasterboard can also be processed with corresponding cutters such as are listed in the Festool catalogues.

 The user is liable for damage and injury resulting from incorrect usage!

2 Safety instructions

2.1 Safety rules

 **WARNING! Read all safety warnings and all instructions.** Failure to follow the warnings and instructions may result in electric shock, fire and/or serious injury.



Save all warnings and instructions for future reference.



The term „power tool“ in the warnings refers to your mains-operated (corded) power tool or battery-operated (cordless) power tool.

2.2 Tool-specific safety rules

- **Hold power tool by insulated gripping surfaces, because the cutter may contact its own cord.** Cutting a „live“ wire may make exposed metal parts of the power tool „live“ and could give the operator an electric shock.

- **Use clamps or another practical way to secure and support the workpiece to a stable platform.** Holding the work by your hand or against the body leaves it unstable and may lead to loss of control.
- **Festool electric power tools should only be installed in work benches specially designed by Festool.** The electric power tool may become unsafe and cause serious accident if installed in benches from other manufacturers or self-manufactured work benches.
- Do not exceed the maximum speed specified on the tool and/or keep to the speed range.
- The clamping collet should only be used to clamp tools with a shank diameter appropriate for the collet.
- Check that the cutter is firmly fitted and runs freely.
- The clamping collet and union nut must show no signs of damage.
- Cracked or distorted cutters must not be used.


  Wear suitable protection such as ear protection, safety goggles, a dust mask for work which generates dust, and protective gloves when working with raw materials and when changing tools.

3 Noise and vibration information

The typical values determined in accordance with EN 60745 are:

Sound-pressure level	82 dB(A)
Sound-power level	93 dB(A)
Measuring uncertainty allowance	K = 3 dB

 Wear ear protection!

Overall vibration levels (vector sum for three directions) measured in accordance with EN 60745:

Vibration emission level (3-axis) $a_h = 3.5 \text{ m/s}^2$

Uncertainty $K = 2.0 \text{ m/s}^2$

The specified emissions values (vibration, noise) – are used to compare machines.

– They are also used for making preliminary estimates regarding vibration and noise loads during operation.

– They represent the primary applications of the power tool.

Increase possible for other applications, with other insertion tools or if not maintained adequately. Take note of idling and downtimes of machine!

4 Power supply and start-up



The line voltage and frequency must correspond with the data on the ratings plate!

Switch (1.13) serves as an On/Off switch (I = On/0 = Off). It may be latched with the locking knob on the side (1.12) for continuous operation. Pressing the switch again releases the lock. See Fig. 2 for connection and disconnection of the power cable.

5 Machine settings



Always remove the power supply plug from the socket before carrying out any work on the machine.

5.1 Electronics

Do not operate the tool if the electronics are faulty as this can lead to the tool operating at excessive speeds. If the start-up is not smooth or speed adjustment is not possible, this indicates that the electronics are faulty.



The OF 1400 EBQ, OF 1400 EQ features full-wave electronics with the following properties:

Smooth start-up

The smooth start-up ensures the router starts up jolt-free.

Speed adjustment

You can regulate the speed steplessly between 10000 and 22500 min^{-1} using the adjusting wheel (1.10). This enables you to optimise the cutting speed to suit the material:

Material	Routing tool diameter [mm]			Recommended cutting material
	10 - 25	25 - 40	40 - 60	
Hardwood	6 - 4	5 - 3	3 - 1	HW (HSS)
Softwood	6 - 5	6 - 3	4 - 1	HSS (HW)
Chipboard, coated	6 - 5	6 - 3	4 - 2	HW
Plastic	6 - 4	5 - 3	2 - 1	HW
Aluminium	3 - 1	2 - 1	1	HSS (HW)
Plasterboard	2 - 1	1	1	HW

Constant speed

The pre-selected speed remains constant whether the machine is in operation or in neutral position.

Temperature control

If the motor temperature becomes too high, the power supply and speed are reduced. The tool then only runs with reduced power to enable rapid cooling by means of the motor ventilation. After cooling down, the tool accelerates again automatically.

Brake (OF 1400 EBQ)

The OF 1400 EBQ has an electronic brake which brings the spindle with tool to a standstill within approx. 2 seconds of the tool being switched off.

5.2 Changing tools

You can turn the machine upside down when changing the tool.

a) Inserting the tool

- Insert the router into the open clamping collet as far as possible, but at least up to the mark (∇) on the router shank. If the collet (3a.2) is not visible because it is blocked by the union nut (3a.3), the milling tool (3a.1) must be inserted into the collet at least far enough that the marker ∇ no longer overlaps with the union nut.
- Press the switch (1.14) for locking the spindle on the right-hand side.
- Tighten the locking nut (1.15) with a 24 mm open-end spanner.

Note: the spindle lock only blocks the motor spindle in one direction of rotation at any one time. Therefore when the nut is undone or tightened,

the wrench does not need to be offset but can be moved back and forth like a ratchet.

b) Removing the tool

- Press the switch (1.14) for locking the spindle on the left-hand side.
- Loosen the locking nut (1.15) using a 24 mm open-ended spanner until a resistance is felt. Overcome this resistance by turning the open-ended spanner even further.
- Remove the cutter.

5.3 How to change the clamping collet

Clamping collets are available for following shank diameters: 6.0 mm, 6.35 mm, 8 mm, 9.53 mm, 10 mm, 12 mm, 12.7 mm (order numbers see Festool catalogue or Internet „www.festool.com“.

- Fully unscrew the nut (1.15) and remove from spindle together with the clamping collet.
- Insert a new clamping collet with nut into the spindle and slightly tighten the nut. Do not tighten the nut until a milling cutter has been fitted.

5.4 Adjusting the milling depth

The milling depth is adjusted in three stages:

a) Setting the zero point

- Open the clamping lever (1.6) so that the stop cylinder (1.7) can move freely.
- Place the router with router table (1.9) onto a smooth surface. Open the rotary knob (1.5) and press the machine down until the milling cutter rests on the base.
- Clamp the machine in this position by tightening the rotary knob (1.5).
- Press the stop cylinder against one of the three sensing stops of the pivoted turret stop (1.8).

The individual height of each sensing stop can be adjusted with a screwdriver:

Sensing stop	min. height/max. height
A	38 mm/44 mm
B	44 mm/54 mm
C	54 mm/67 mm

- Push the pointer (1.3) down so that it shows 0 mm on the scale (1.1).

If the base position is incorrect, this can be adjusted with the screw (1.2) on the indicator.

b) Setting the milling depth

The desired milling depth can be set either with the quick depth adjustment or with the fine depth adjustment.

- **Quick depth adjustment:** Pull the stop cylinder (1.7) up until the pointer shows the desired milling depth. Clamp the stop cylinder in this

position with the clamping lever (1.6).

- **Fine depth adjustment:** Clamp the stop cylinder with the clamping lever (1.6). Set the desired milling depth by turning the adjusting wheel (1.4) in. Turn the adjusting wheel to the next mark on the scale to adjust the milling depth by 0.1 mm. One full turn adjusts the milling depth by 1 mm. The maximum adjustment range with the adjusting wheel is 8 mm.

c) Increasing the milling depth

- Open the rotary knob (1.5) and press the tool down until the stop cylinder touches the sensing stops.
- Clamp the machine in this position by tightening the rotary knob (1.5).

5.5 Dust extraction



Always connect the machine to a dust extractor.

- Fit the extractor hood to the router base by first inserting the two tenons (3.1) on the extractor hood into the recesses (3.2) on the router base, then place the extractor hood on the router base and close the lever (3.5).
- To enable fitting and removing the extractor hood with the router attached, the recess (3.3) in the extractor hood can be opened by turning the segment (3.4). For optimised dust extraction, the recess with the rotating segment must be closed during work.

A Festool dust extractor with an extractor hose diameter of 36 mm or 27 mm (36 mm recommended due to the reduced risk of clogging) can be connected to the extractor connector (3.6).

KSF-OF chip catcher

Using the KSF-OF chip catcher (sometimes included in the scope of delivery), the efficiency of the extraction can be increased when routing edges.

Installation is similar to that of the copying ring (fig. 8).

The hood can be cut off along the grooves using a hacksaw and can thus be reduced in size. The chip catcher can then be used for interior radiuses up to a minimum radius of 40 mm.

6



Working with the machine

Always secure the workpiece in such a manner that it cannot move while being sawed.



The machine must always be held with both hands by the designated handles (1.5, 1.11).



For work that generates dust, wear a dust mask.

Always advance the router in the direction opposite to the direction of rotation of the cutter (counter-routing)!

When routing (ensure feed direction of power tool is the same as cutting direction of tool, Fig. 9).

6.1 Aluminium processing



When processing aluminium, the following measures must be taken for safety reasons:

- Pre-connect a residual current circuit-breaker (FI, PRCD).
- Connect the machine to a suitable dust extractor.
- Clean tool regularly of dust accumulations in the motor housing.



Wear protective goggles.

6.2 Freehand routing

Freehand routing is the method normally used for lettering or shapes, and for routing edges using cutters with a guide pin or ring.

6.3 Routing with the parallel guide

The parallel guide (4.2) supplied can be used for routing parallel to the edge of the workpiece.

- Secure both guide rods (4.2) with the two rotary knobs (4.4) on the side stop.
- Insert the guide rods into the grooves on the router base to the required distance and secure them by turning the rotary knob (4.5).
- **Fine adjustment:** Unscrew the rotary knob (4.6) to make fine adjustments with the adjusting wheel (4.8). The scale ring (4.7) has a 0.1 mm scale for this purpose. If the adjusting wheel is held secure, the scale ring can be turned separately and set to „Zero“. The millimetre scale (4.1) on the main casing is useful when making larger adjustments. Tighten the rotary knob (4.6) again on completion of any fine adjustments.
- Adjust both guidance jaws (4.3, 5.1) so that they are approx. 5 mm from the router. To do this, undo screws (5.2) and tighten again after completing the adjustments.
- As shown in Fig. 5, slide the extractor hood (5.4) from behind until it latches into place on the side stop. You can connect an extractor hose with a diameter of 27 mm or 36 mm to the extractor

connector (5.3).

6.4 Routing with the FS guide system

The guide system, available as an accessory, facilitates routing straight grooves.

- Fasten the guide stop (6.1) to the platen with the guide rails of the parallel guide.
- Fasten the guide rail (6.3) with FSZ screw clamps (6.4) to the workpiece. Make sure that the safety distance X (Fig. 6) of 5 mm between the front edge of the guide rail and cutter or groove is observed.
- Place the guide stop onto the guide rail as shown in Fig. 6. To ensure a backlash-free guidance of the router stop you can adjust two guide cheeks with a screwdriver through the side openings (6.2).
- Screw the height-adjustable support (6.6) of the router table's threaded bore in such a way that the underside of the router table is parallel to the surface of the workpiece.

When working with marking-up lines, the marks on the platen (6.5) and the scale on the support (6.6) show the centre axis of the cutter.

Fine adjustment

Distance X can be adjusted precisely with the fine adjuster (7.5, Accessory).

- Fit the fine adjuster (7.5) between the tool and the guide stop on the guide rails.
- Insert the adjusting wheel (7.2) into the guide stop as shown in Fig. 7.
- Screw the adjusting wheel (7.2) into the nut on the fine adjuster.
- To adjust distance X, unscrew the rotary knob (7.1) on the guide stop and tighten the rotary knob (7.3) on the fine adjuster.
- Adjust to the required distance X by turning the adjusting wheel (7.2), and then tighten the rotary knob (7.1) on the guide stop.

6.5 Copy cutting

A copying ring or the copying device is used to exactly reproduce existing workpieces (both available as accessories).

a) Copying ring

When choosing the size of the copying ring make sure that the cutter used fits through the ring's opening.

The distance Y (Fig. 9) between the workpiece and template is calculated by

$$Y = \frac{(\varnothing \text{ copying ring} - \varnothing \text{ cutter})}{2}$$

- Secure the copying ring (8.1) to the router base by inserting both tenons (8.2) into the recesses (8.3).
- To loosen the copying ring, press both buttons (1.16) inwards simultaneously.

b) Copying device

The angle arm WA-OF (10.2) and copier scanning set KT-OF, consisting of roller holder (10.6) and three copying rollers (10.7), are required for the copying device.

- Screw the angle arm at the desired height in the platen's threaded bore (10.1) with the rotating knob (10.3).
- Fit a copying roller in the roller holder and bolt this to the angle arm with the rotating knob (10.5). Make sure that the copying roller and cutter have the same diameter!
- Turn the adjusting wheel (10.4) to adjust the distance between the copying roller and cutter axis.

7 Accessories



For your own safety, use only original Festool accessories and spare parts.

The accessory and tool order number can be found in the Festool catalogue or on the Internet under „www.festool.com“.

8 Maintenance and care



Always remove the power supply plug from the socket before carrying out any work on the machine.



All maintenance and repair work which requires the motor casing to be opened may only be carried out by an authorised service centre.



Customer service and repair. Only through manufacturer or service workshops: Please find the nearest address at: www.festool.com/Service



Use only original Festool spare parts! Order No. at: www.festool.com/Service

The cool air openings in the motor casing must always be kept clean and unobstructed to ensure air circulation.

The tool is fitted with special motor brushes with an automatic cut-out. When the brushes become worn the power supply is shut off automatically and the tool comes to a standstill.

To alter the position of the clamping lever (see Fig. 11):

- Release the screw.
- Remove the clamping lever and tighten the hexagon screw.
- Insert the clamping lever again in the desired position and lock it with the screw.

9 Environment

Do not throw the power tool in your household waste! Dispose of machines, accessories and packaging at an environmentally-responsible recycling centre. Observe the valid national regulations.

EU only: In accordance with European Directive on waste electrical and electronic equipment and implementation in national law, used electric power tools must be collected separately and handed in for environmentally friendly recycling.

Information on REACH:

www.festool.com/reach

Défonceuse

Données techniques	OF 1400 EBQ/OF 1400 EQ
Puissance	1400 W
Rotation (à vide)	10000-22500 tr/min
Réglage en profondeur rapide	70 mm
Réglage en profondeur fin	8 mm
Filetage de broche	M22x1,0
Diamètre de fraise	63 mm maxi.
Poids (sans câble)	4,5 kg
Classe de protection	□ / II

Les illustrations indiquées se trouvent au début du mode d'emploi.

Symboles



Avertissement de danger



Portez des lunettes de protection !



Munissez-vous de casques anti-bruit!



Portez un masque antipoussières !



Lire la notice / les instructions !

1 Utilisation conforme

Les défonceuses sont destinées à fraiser le bois, les matières plastiques et les matériaux ressemblant au bois. En cas d'utilisation des outils de fraisage prévus à cet effet dans les documentations de vente Festool, de l'aluminium et du placoplâtre peuvent également être traités.



L'utilisateur est responsable des dégâts ou accidents qu'il peut provoquer en ne respectant pas les dispositions de sécurité.

2 Informations de sécurité

2.1 Indications générales de sécurité



ATTENTION ! Lire toutes les consignes de sécurité et indications. Le non-respect des avertissements et instructions indiqués ci-après peut entraîner un choc électrique, un incendie et/ou de graves blessures.

Conservez toutes les consignes de sécurité et notices pour une référence future.

Le terme « outil » dans les avertissements fait référence à votre outil électrique alimenté par le secteur (avec cordon d'alimentation) ou votre outil fonctionnant sur batterie (sans cordon d'alimentation).

2.2 Consignes de sécurité spécifiques à la machine

- **Ne tenez l'outil électrique que par les surfaces de préhension isolées, étant donné que la fraise risque de toucher le propre câble d'alimentation de l'outil.** Le contact avec un câble sous tension peut également mettre des pièces métalliques de l'appareil sous tension et pourrait provoquer un choc électrique.
- **Fixez et bloquez la pièce au moyen de serre-joints ou d'une autre manière sur un support stable.** Si vous maintenez la pièce uniquement avec la main ou la bloquez uniquement contre votre corps, elle reste instable, ce qui peut conduire à une perte de contrôle.
- **Les outils électriques Festool doivent uniquement être montés sur une table de travail prévue par Festool à cet effet.** Du fait du montage sur une autre table de travail ou sur une table de travail réalisée par vos propres soins, l'outil électrique peut devenir instable et entraîner des blessures graves.
- La vitesse maximale indiquée sur l'outil ne doit pas être dépassée par le haut ou resp. les limites de la vitesse de rotation doivent être respectées.
- Serrez uniquement les outils avec le diamètre de queue pour lequel la pince est prévue.
- Il convient de contrôler que la fraise est correctement fixée et qu'elle fonctionne impeccablement.
- Les pinces et les écrou-raccords ne doivent pas présenter de quelconque trace de détérioration.
- Ne pas utiliser de fraises déformées ou usées.



Porter des protections personnelles adéquates : protection auditive, lunettes de protection, masque pour les travaux générant de la poussière, gants de protection pour les travaux avec des matériaux rugueux et pour le changement d'outils.

3 Information concernant le niveau sonore et les vibrations

Les valeurs typiques obtenues selon EN 60745 sont les suivantes :

Niveau de pression acoustique	82 dB(A)
Niveau de puissance sonore	93 dB(A)
Majoration pour incertitude de mesure	K = 3 dB



Munissez-vous de casques anti-bruit!

Valeurs vibratoires globales (somme vectorielle tridirectionnelle) déterminées selon EN 60745 :

Valeur d'émission vibratoire (tridirectionnelle)	$a_h = 3,5 \text{ m/s}^2$
Incertitude de mesure	$K = 2,0 \text{ m/s}^2$

Les valeurs d'émission indiquées (vibration, bruit) – sont destinées à des fins de comparaisons entre les outils.

- Elles permettent également une estimation provisoire de la charge de vibrations et de la nuisance sonore lors de l'utilisation
- et représentent les principales applications de l'outil électrique.

Cependant, si la ponceuse est utilisée pour d'autres applications, avec d'autres outils de travail ou est insuffisamment entretenue, la charge de vibrations et la nuisance sonore peuvent être nettement supérieures. Tenir compte des temps de ralenti et d'immobilisation de l'outil !

4 Raccordement électrique et mise en route



La tension secteur et la fréquence doivent correspondre aux indications sur la plaque signalétique!

L'interrupteur (1.13) sert d'interrupteur marche, arrêt (I = Marche/0 = Arrêt). L'utilisation en continue est facilitée par le bouton de blocage (1.12) latéral. Une nouvelle pression sur l'interrupteur libère le blocage. Voir en figure 2 la connexion et la déconnexion du câble de raccordement au secteur.

5 Réglages de la machine



Avant d'entreprendre une quelconque intervention sur la machine, débrancher la prise de courant !

5.1 Électronique

Ne pas utiliser la machine si l'électronique est défectueuse, cela pourrait entraîner un surrégime. Une électronique défectueuse se reconnaît

à l'absence de démarrage progressif ou à l'impossibilité de réguler la vitesse de rotation.



La OF 1400 EBQ, OF 1400 EQ dispose d'un système électronique à ondes pleines aux propriétés suivantes:

Démarrage progressif

Le démarrage progressif assure un fonctionnement sans à-coups de la machine.

Régulation de la vitesse

Le régime est réglé en continu au moyen de la molette (1.10) entre 10000 et 22500 tr/min. Vous pouvez ainsi adapter de façon optimale la vitesse de coupe à chaque matériau:

Matériau	Diamètre de fraise [mm]			Matériau de taillant recommandé
	10 - 25	25 - 40	40 - 60	
Bois dur	6 - 4	5 - 3	3 - 1	HW (HSS)
Bois tendre	6 - 5	6 - 3	4 - 1	HSS (HW)
Panneaux de particules stratifiés	6 - 5	6 - 3	4 - 2	HW
Matière plastique	6 - 4	5 - 3	2 - 1	HW
Aluminium	3 - 1	2 - 1	1	HSS (HW)
Carton plâtre	2 - 1	1	1	HW

Régime constant

Le régime sélectionné est maintenu constant en marche à vide et pendant le traitement.

Protection thermique

En cas de surchauffe du moteur, l'arrivée de courant et la vitesse de rotation sont réduites. La machine fonctionne encore mais seulement avec une puissance minimale afin de permettre un refroidissement rapide grâce à la ventilation du moteur. Après refroidissement, la machine reprend automatiquement sa puissance nominale.

Frein (OF 1400 EBQ)

L'OF 1400 EBQ est équipée d'un frein rapide électronique qui, après mise hors tension de la machine, immobilise la broche (l'arbre) avec l'outil en l'espace de 2 secondes environ.

5.2 Changement d'outil

Pour faciliter le changement d'outil, il est possible de retourner la machine.

a) Insertion de l'outil

- Introduire la fraise aussi loin que possible dans la pince de serrage ouverte, au moins jusqu'au repère (∇) de la tige de la fraise. Si la pince de serrage (3a.2) n'est pas visible en raison de l'écrou-raccord (3a.3), la fraise (3a.1) doit être insérée dans la pince de serrage au moins jusqu'à ce que le repère ∇ ne se trouve plus au-dessus de l'écrou-raccord.
- Appuyer sur le bouton de blocage de broche (1.14) situé sur le côté droit.
- Serrez l'écrou (1.15) à l'aide de la clé à fourche d'ouverture de 24.

Nota : le dispositif de blocage de broche bloque la broche motorisée dans un seul sens de rotation. Il n'est donc pas nécessaire de retirer la clé de serrage lors du desserrage ou du serrage, car elle peut être déplacée comme un cliquet.

b) Retrait de l'outil

- Appuyer sur le bouton de blocage de broche (1.14) situé sur le côté gauche.
- Desserrez l'écrou (1.15) à l'aide d'une clé à fourche d'ouverture de 24 jusqu'au point de résistance. Continuez à tourner la clé pour vaincre ce point de résistance.
- Retirez la fraise.

5.3 Changement de pince de serrage

Des pinces de serrage sont disponibles pour les diamètres de tige suivants : 6,0 mm, 6,35 mm, 8 mm, 9,53 mm, 10 mm, 12 mm, 12,7 mm (consulter le catalogue Festool ou le site Internet „www.festool.com“ pour obtenir les références)

- Démontez complètement l'écrou (1.15) et prenez-le de l'arbre avec la pince.
- Introduisez une nouvelle pince avec écrou dans l'arbre et serrez l'écrou légèrement. Ne pas serrer à fond l'écrou s'il n'y a pas de fraise!

5.4 Réglage de la profondeur de fraisage

Le réglage de la profondeur de fraisage s'opère en trois étapes :

a) Réglage du zéro

- Débloquez le levier de serrage (1.6) de sorte que la butée de profondeur (1.7) devienne entièrement mobile.
- Placez la défonceuse avec la table de fraisage (1.9) sur un support plan. Débloquez le bouton rotatif (1.5) et poussez la machine vers le bas

jusqu'à ce que la défonceuse soit en contact avec le support.

- Pour verrouiller la position, serrez le bouton rotatif (1.5).
- Poussez la butée de profondeur contre l'une des trois butées fixes de la butée tournante (1.8). Un tournevis vous permet de régler individuellement la hauteur de chacune des butées fixes:

Butée fixe Hauteur min./Hauteur max.

A	38 mm/44 mm
B	44 mm/54 mm
C	54 mm/67 mm

- Poussez l'indicateur (1.3) vers le bas, de sorte qu'il soit dirigé sur 0 mm sur la graduation (1.1).

Si la position zéro n'est pas correcte, il est possible de la rectifier avec la molette (1.2) de l'indicateur.

b) Détermination de la profondeur de fraisage

La profondeur de fraisage souhaitée peut être réglée soit par le réglage rapide en profondeur soit par le réglage fin en profondeur.

- **Réglage rapide en profondeur:** tirez la butée de profondeur (1.7) vers le haut jusqu'à ce que l'indicateur indique la profondeur de fraisage souhaitée. Bloquez la butée de profondeur au moyen du levier de serrage (1.6) dans cette position.
- **Réglage fin en profondeur:** bloquez la butée de profondeur au moyen du levier de serrage (1.6). Réglez la profondeur de fraisage souhaitée en tournant le bouton moleté (1.4). En tournant le bouton d'un trait, la profondeur de fraisage se modifie de 0,1 mm. Un tour complet donne lieu à une variation de 1 mm. La plage de réglage maximale du bouton moleté est de 8 mm.

c) Réduire la profondeur de fraisage

- Desserrez le bouton rotatif (1.5) et poussez la machine vers le bas jusqu'à ce que la butée de profondeur soit au contact de la butée fixe.
- Pour verrouiller la position, serrez le bouton rotatif (1.5).

5.5 Aspiration



Raccorder toujours la machine à une aspiration.

- Montez le capot d'aspiration sur la table de fraisage en introduisant ce dernier avec les deux tenons (3.1) dans les orifices (3.2) de la table de

fraisage, posez-le puis serrez le levier (3.5).
- Pour permettre l'installation et la désinstallation du capot d'aspiration avec une fraise montée, le segment (3.4) pivote, jouant ainsi sur l'ouverture (3.3) du capot. Pour une aspiration optimale, l'ouverture doit être fermée à l'aide du segment pivotant pendant le travail.

Il est possible de raccorder un aspirateur Festool d'un diamètre de tuyau d'aspiration de 36 mm ou 27 mm (recommandation : 36 mm à cause du risque de bourrage moins élevé) aux raccords d'aspiration (3.6).

Récupérateur de copeaux KSF-OF

Le récupérateur de copeaux KSF-OF (en partie dans l'équipement standard) accroît l'efficacité du système d'aspiration lors des opérations d'affleurement.

Le montage s'effectue de la même manière que pour la bague de copiage (figure 8).

Le capot peut être découpé le long des gorges avec une scie alternative afin de le réduire. Le récupérateur de copeaux peut alors être utilisé jusqu'à un rayon minimum de 40 mm pour les rayons intérieurs.

6 Travail avec la machine



Fixer la pièce à usiner de manière à ce qu'elle ne puisse pas bouger pendant le traitement.



Tenir la machine en toute sécurité avec les deux mains (1.5, 1.11) et la déplacer seulement lentement vers le bas.



Utilisez un masque pour les travaux dégageant de la poussière.

Travaillez de sorte que le sens d'avance de la défonceuse soit opposé au sens de rotation de la fraise (fraisage opposé). Ne fraiser qu'à contre-sens (avance de la machine dans le sens de la direction de coupe de l'outil, figure 9).

6.1 Usinage de l'aluminium



Pour des raisons de sécurité, respecter les mesures suivantes dans le cas du traitement de l'aluminium :

- Installer un commutateur de sécurité à courant de défaut (FI, PRCD).
- Raccorder l'outil à un aspirateur approprié.
- La machine doit régulièrement être nettoyée pour éliminer les dépôts de poussières accumulées dans le corps du moteur.



Porter des lunettes de protection.

6.2 Usinage à la volée

Ce type d'usinage s'effectue essentiellement pour les écritures et fraisage de tableaux et pour l'usinage de chants en utilisant des fraises avec galet-butée ou avec guide-butée.

6.3 Fraiser avec la butée latérale

Pour effectuer un fraisage parallèle sur chants, on peut utiliser la butée latérale (4.2) fournie.

- Pour serrer la butée latérale en position le long des deux tiges de guidage (4.2), utiliser les deux molettes (4.4).
- Introduire les tiges de guidage dans les rainures de la table à fraiser jusqu'au point souhaité puis les serrer avec la molette (4.5).
- **Réglage fin** : desserrer la poignée rotative (4.6) pour procéder à un réglage fin au moyen de la molette (4.8). La bague graduée (4.7) porte des graduations de 0,1 mm. Pour régler la position „zéro“, maintenir la molette et tourner la bague graduée. La graduation en millimètres (4.1) de la partie centrale est utile pour des réglages plus grossiers. Une fois effectué le réglage fin, serrer la poignée rotative (4.6).
- Régler les deux patins de guidage (4.3, 5.1) de manière à ce que l'écart les séparant de la fraise soit égal à environ 5 mm. Pour cela, desserrer les vis (5.2), puis les serrer à nouveau une fois le réglage effectué.
- Monter le raccord d'aspiration (5.4) sur la butée latérale par encliquetage, comme sur l'illustration 5. Le manchon d'aspiration (5.3) permet de raccorder un flexible d'aspiration de 27 ou 36 mm.

6.4 Fraiser avec le système de guidage FS

Le système de guidage FS disponible en tant qu'accessoire facilite le fraisage de rainures droites.

- Fixez la butée de guidage (6.1) au moyen des tiges de guidage de la butée latérale sur la table de fraisage.
- Fixez le rail de guidage (6.3) au moyen de serre-joint (6.4) sur la pièce. Veillez à ce qu'un écart de sécurité X (figure 6) de 5 mm soit respecté entre le bord avant du rail de guidage et l'outil ou resp. la rainure.
- Posez la butée de guidage sur le rail de guidage

comme représenté figure 6. Afin d'assurer un guidage sans jeu de la butée de fraisage, il est possible de régler, avec un tournevis, les deux mâchoires de guidage, au travers des deux orifices latéraux (6.2).

- Vissez l'appui réglable en hauteur (6.6) sur le trou fileté de la table de fraisage, de sorte que la face inférieure de la table de fraisage et la surface de la pièce à usiner soient parallèles.

Afin de pouvoir travailler suivant tracé, les marquages sur la table de fraisage (6.5) et la graduation sur l'appui (6.6) vous indiquent l'axe central de la fraise.

Réglage précis

Le système de réglage précis (7.5, accessoires) permet d'effectuer un réglage fin de la distance X.

- Installez le système de réglage précis (7.5) entre la machine et la butée de guidage sur les glissières.
- Insérez la molette (7.2) dans la butée de guidage comme indiqué sur l'ill. 7.
- Vissez la molette (7.2) dans l'écrou du système de réglage précis.
- Pour régler la distance X, desserrez la molette (7.1) de la butée de guidage et serrez la molette (7.3) du système de réglage précis.
- Réglez la distance X souhaitée en tournant la molette (7.2) et serrez la molette (7.1) de la butée de guidage.

6.5 Copier un fraisage

Afin de reproduire une pièce existante exactement, on utilise une bague ou le système de copiage (les deux disponibles en tant qu'accessoire).

a) Bague de copiage

Lors du choix de la taille de la bague de copiage, veillez à ce que le diamètre de la fraise utilisée corresponde au diamètre de la bague.

La saillie Y (figure 9) de la pièce à usiner par rapport au gabarit se calcule comme suit :

$Y = (\text{diamètre de la bague de copiage} - \text{diamètre de la fraise}) / 2$

- Pour fixer la bague de copiage (8.1) contre la table de fraisage, insérer les deux griffes (8.2) dans les encoches (8.3).
- Pour défaire la bague de copiage, appuyez simultanément vers l'intérieur sur les deux touches (1.16).

b) Système de copiage

Le système de copiage exige le bras angulaire WA-OF (10.2) et le set de copiage KT-OF, comprenant un support de galets (10.6) et trois galets de copiage (10.7).

- Vissez le bras angulaire, au moyen du bouton rotatif (10.3), à la hauteur souhaitée sur le trou fileté (10.1) de la table de fraisage.
- Montez un galet de copiage sur le support de galets puis vissez ce dernier au moyen du bouton rotatif (10.5) à fond sur le bras angulaire. Veillez à ce que le rouleau de copiage et que la fraise présentent le même diamètre !
- En tournant le bouton moleté (10.4), la distance entre galet et l'axe de la fraise peut être réglée.

7 Accessoires



Pour votre propre sécurité, n'utiliser que des accessoires et pièces de rechange Festool d'origine.

Les références des accessoires et outils figurent dans le catalogue Festool ou sur Internet sous „www.festool.com“.

8 Entretien et maintenance



Avant d'entreprendre une quelconque intervention sur la machine, débrancher la prise de courant !



Tout entretien ou réparation qui nécessite l'ouverture du capot du moteur ne doit être entrepris que par un atelier autorisé. Seuls le fabricant et un atelier homologué sont habilités à effectuer **toute réparation ou service**. Les adresses à proximité sont disponibles sur:

www.festool.com/Service



Utilisez uniquement des pièces de rechange Festool d'origine. Référence sur www.festool.com/Service

Pour assurer une bonne circulation de l'air de refroidissement, il faut que les ouvertures du carter du moteur soient propres et non encrassées. La machine est équipée de charbons spécifiques à coupure automatique. Si ces charbons sont usés, il y a coupure de courant automatique et arrêt du fonctionnement de la machine.

Pour modifier la position du levier de blocage (voir figure 11) :

- Desserrez la vis.
- Retirez le levier de blocage et serrez la vis à tête hexagonale.
- Remontez le levier de blocage dans la position souhaitée et fixez-le au moyen de la vis.

9 Environnement

Ne jetez pas les outils électriques avec les ordures ménagères ! Éliminez les appareils, les accessoires et les emballages de façon compatible avec l'environnement. Respectez en cela les dispositions nationales en vigueur.

Uniquement UE: d'après la directive européenne relative aux appareils électriques et électroniques usagés et sa transposition en droit national, les outils électroportatifs usagés doivent être collectés à part et recyclés de manière écologique par les filières de recyclage.

Informations à propos de REACH:

www.festool.com/reach

Fresadora

Datos técnicos	OF 1400 EBQ/OF 1400 EQ
Potencia	1400 W
Velocidad (marcha en vacío)	10000 - 22500 r.p.m.
Ajuste rápido de profundidad	70 mm
Ajuste de precisión de profundidad	8 mm
Alojamiento del eje de accionamiento	M22x1,0
Diámetro de fresa	máx. 63 mm
Peso (sin cable)	4,5 kg
Clase de protección	□ / II

Las figuras indicadas se encuentran al comienzo del manual de instrucciones.

Símbolos



Aviso ante un peligro general



¡Usar gafas de protección!



¡Usar mascarilla!



¡Usar protectores auditivos!



¡Leer las instrucciones e indicaciones!

1 Uso conforme a la destinación

Las fresadoras son adecuadas para fresar madera, plásticos y materiales similares a la madera. Se pueden usar para fresar aluminio y paneles de yeso recubiertos unilateralmente con cartón si se emplean las fresas adecuadas según se indica en la documentación de venta de Festool.



El usuario responde de los daños y accidentes que puedan derivarse de un uso no conforme a lo previsto.

2 Instrucciones de seguridad

2.1 Instrucciones generales de seguridad



¡ATENCIÓN! Lea íntegramente las instrucciones e indicaciones de seguridad. El incumplimiento de dichas instrucciones e indicaciones puede dar lugar a descargas eléctricas, incendios o lesiones graves. **Guarde todas las indicaciones de seguridad e instrucciones para futuras referencias.**

El término herramienta eléctrica empleado en las siguientes advertencias de peligro se refiere a herramientas eléctricas de conexión a la red (con cable de red) y a herramientas eléctricas accionadas por acumulador (o sea, sin cable de red).

2.2 Indicaciones de seguridad específicas de la máquina

- **Sujete la herramienta eléctrica únicamente por las zonas de agarre aisladas, ya que la fresa podría entrar en contacto con algún cable de red.** El contacto con una conducción de corrien-

te puede poner bajo tensión también las piezas metálicas de la máquina y provocar una descarga eléctrica.

- **Fije y asegure la pieza de trabajo a una base estable por medio de mordazas o un dispositivo similar.** Si sostiene la pieza de trabajo únicamente con la mano o la apoya contra el cuerpo, aumentará su inestabilidad, así como el riesgo de perder el control sobre la pieza.
- **Las herramientas eléctricas Festool sólo pueden integrarse en mesas de trabajo previstas por Festool para tal efecto.** El montaje en mesas de trabajo diferentes o de confección propia puede mermar la seguridad de la herramienta eléctrica y provocar graves accidentes.
- No se puede superar la velocidad máxima indicada en la herramienta, o, lo que es lo mismo, la velocidad tiene que mantenerse en el margen tolerado.
- Insertar únicamente herramientas cuyos diámetros de vástago sean los admitidos por la pinza portapieza.
- Asegúrese de que la fresa está bien sujeta y de que funciona correctamente.
- La pinza y la tuerca de racor no deben presentar daños de ningún tipo.
- No se deben usar las fresas agrietadas o deformadas.



Lleve puesto el equipo de protección personal apropiado: orejeras, gafas de protección y mascarilla en trabajos que levantan polvo, y guantes de protección al trabajar con materiales rugosos y al cambiar de herramienta.

3 Información relacionada con el ruido y vibraciones

Los valores obtenidos según la norma EN 60745 alcanzan normalmente:

Nivel de intensidad sonora	82 dB(A)
Potencia sonora	93 dB(A)
Factor de inseguridad de medición	K = 3 dB



¡Usar protectores auditivos!

Valores totales de oscilaciones (suma de los vectores de las tres direcciones) determinados según EN 60745:

Valor de emisión de oscilaciones (3 ejes)	$a_h = 3,5 \text{ m/s}^2$
Factor de inseguridad	$K = 2,0 \text{ m/s}^2$

Las emisiones especificadas (vibración, ruido) – sirven para comparar máquinas, – son adecuadas para una evaluación provisional de los valores de vibración y ruido en funcionamiento – y representan las aplicaciones principales de la herramienta eléctrica.

Ampliación posible con otras aplicaciones, mediante otras herramientas o con un mantenimiento inadecuado. Tenga en cuenta la marcha en vacío y los tiempos de parada de la máquina.

4 Conexión eléctrica y puesta en funcionamiento



¡El voltaje de la red y la frecuencia tienen que coincidir con las indicaciones en la placa de características!

El interruptor (1.13) sirve de interruptor de conexión/desconexión (I = conectado/0 = desconectado). Para el servicio continuado puede engatillarse con un botón de bloqueo lateral (1.12). Si se vuelve a pulsar el interruptor se suelta el bloqueo.

Ver la figura 2 para enchufar y desenchufar el cable de conexión a la red.

5 Ajustes en la máquina



¡Antes de realizar cualquier trabajo en la máquina se debe retirar el enchufe de la caja de contacto!

5.1 Sistema electrónico

No trabaje con la máquina si el sistema electrónico está defectuoso, ya que pueden producirse velocidades excesivas. Un fallo en el sistema electrónico se reconoce por la falta de arranque suave o porque resulta imposible regular el número de revoluciones.



La OF 1400 EBQ, OF 1400 EQ posee un sistema electrónico de onda plena con las siguientes propiedades:

Arranque suave

El arranque suave proporciona una puesta en marcha de la máquina sin sacudidas.

Regulación del número de revoluciones

Las revoluciones pueden regularse de modo continuo con la rueda de ajuste (1.10) entre 10000 y 22500 r.p.m.. De esta forma, la velocidad de corte se puede adaptar de forma óptima a cada material:

Material	Diámetro de fresa [mm]			Material de corte recomendado
	10 - 25	25 - 40	40 - 60	
Rueda de ajuste, etapa				
Madera dura	6 - 4	5 - 3	3 - 1	HW (HSS)
Madera blanda	6 - 5	6 - 4	4 - 1	HSS (HW)
Planchas de madera aglomerada, recubiertas	6 - 5	6 - 4	4 - 2	HW
Plástico	6 - 4	5 - 3	2 - 1	HW
Aluminio	3 - 1	2 - 1	1	HSS (HW)
Cartón yeso	2 - 1	1	1	HW

Revoluciones constantes

Las revoluciones preseleccionadas se mantendrán constantes con la marcha en vacío y durante el proceso de trabajo.

Dispositivo protector contra sobre-temperaturas

Con una temperatura de motor demasiado elevada se reduce la alimentación de corriente y el número de revoluciones. La máquina sigue funcionando pero con un rendimiento reducido para lograr una rápida refrigeración mediante la ventilación del motor. Tras la refrigeración la máquina vuelve a funcionar plenamente de forma automática.

Freno (OF 1400 EBQ)

La fresadora OF 1400 EBQ tiene un freno electrónico que, al desconectarse la máquina, detiene el husillo con la fresa en unos 2 segundos.

5.2 Cambiar la herramienta

Para el cambio de herramienta puede colocar la máquina en la cabeza.

a) Insertar la herramienta

- Inserte la fresa hasta donde le sea posible, al menos hasta la marca (∇) en el vástago de la fresa en la pinza abierta. Si no se ve la pinza (3a.2) debido a la tuerca de racor (3a.3), deberá introducirse la fresadora (3a.1) en la pinza como mínimo hasta que la marca ∇ no sobresalga de la tuerca de racor.

- Pulse el interruptor (1.14) para el bloqueo del husillo en lado derecho.

- Apriete la tuerca (1.15) con una llave de horquilla de ancho 24.

Nota: el bloqueo del husillo bloquea el husillo de motor respectivo sólo en una dirección de giro.

Por este motivo, no es necesario depositar la llave de tornillos al abrir y cerrar la tuerca, de lo contrario podría moverse de un lado a otro como una chicharra.

b) Retirar la herramienta

- Pulse el interruptor (1.14) para el bloqueo del husillo en el lado izquierdo.
- Afloje la tuerca (1.15) con una llave de horquilla de ancho 24 hasta que note una resistencia. Supere esta resistencia girando más la llave de horquilla.
- Saque la fresa.

5.3 Cambiar el mandril

Existen pinzas de sujeción para los siguientes diámetros de vástago: 6,0 mm, 6,35 mm, 8 mm, 9,53 mm, 10 mm, 12 mm, 12,7 mm (consultar los números de pedido en el catálogo Festool o en la página de internet „www.festool.com“)

- Desatornille la tuerca (1.15) completamente y sáquela, junto con el mandril, del husillo.
- Ponga un nuevo mandril con tuerca en el husillo y apriete la tuerca ligeramente. No apriete bien la tuerca mientras no haya metido ninguna fresa.

5.4 Ajustar la profundidad de fresado

La profundidad de fresado se ajusta en tres pasos:

a) Ponerla en cero

- Abra la palanca de sujeción (1.6) de modo que el tope de profundidad (1.7) se pueda mover libremente.
- Ponga la fresadora con la base de fresado (1.9) sobre una superficie plana. Abra la ruedecilla (1.5) y empuje la máquina hacia abajo hasta que la fresa descansa sobre la superficie.
- Fije la máquina en esta posición cerrando el botón giratorio (1.5).
- Apriete el tope de profundidad contra uno de los tres toques fijos del tope de revólver (1.8).

Con un destornillador puede ajustar individualmente cada tope fijo:

Tope fijo	Altura min./Altura máx.
A	38 mm/44 mm
B	44 mm/54 mm
C	54 mm/67 mm

- Desplace el indicador (1.3) hacia abajo, de modo que indique 0 mm en la escala (1.1).

Si la posición cero no es correcta, puede corregirse con el tornillo (1.2) en el indicador.

b) Preajustar la profundidad de fresado

Se puede preajustar la profundidad de fresado con el ajuste rápido o con el ajuste de precisión.

- **Ajuste rápido de la profundidad de fresado:** tire del tope de profundidad (1.7) hacia arriba hasta que el indicador señale la profundidad de fresado deseada. Fije el tope de profundidad en esta

posición con la palanca de sujeción (1.6).

- **Ajuste de precisión de la profundidad de fresado:** fije el tope de profundidad con la palanca de sujeción (1.6). Ajuste la profundidad de fresado deseada girando la rueda de ajuste (1.4). Al girar la rueda una marca, la profundidad varía 0,1 mm. Un giro completo supone 1 mm. El margen máximo de ajuste de la rueda es 8 mm.

c) Terminar el ajuste de la profundidad de fresado

- Abra la ruedecilla (1.5) y apriete la máquina hacia abajo hasta que el tope de profundidad toque al tope fijo.
- Fije la máquina en esta posición cerrando el botón giratorio (1.5).

5.5 Aspiración



Conecte siempre la máquina a la aspiración.

- Monte la caperuza de aspiración en la mesa de fresar insertando primero la caperuza con los dos tacos (3.1) en las entalladuras (3.2) de la mesa, luego coloque la caperuza de aspiración y mueva la palanca (3.5).
- Para que sea posible montar y desmontar la caperuza de aspiración con la fresa montada, se puede abrir la entalladura (3.3) de la caperuza de aspiración enroscando el segmento (3.4). Para lograr una aspiración óptima, la entalladura debe estar cerrada con un segmento rotatorio durante el proceso de trabajo.

En los racores de aspiración (3.6) puede acoplarse un aspirador Festool con un diámetro del tubo flexible de 36 ó 27 mm (se recomienda 36 mm debido al mínimo peligro de atascamiento).

Colector de virutas KSF-OF

Mediante el colector de virutas KSF-OF (parcialmente en el suministro) se puede aumentar la efectividad de la aspiración al fresar cantos.

El montaje se realiza de forma similar al anillo copiador (figura 8).

La caperuza se puede recortar con una sierra de arco a lo largo de las ranuras reduciendo de este modo el tamaño. El colector de virutas se puede utilizar entonces en radios interiores hasta un mínimo de 40 mm.

6 Trabajo con la máquina



Fije la pieza de trabajo siempre de forma que no se pueda mover cuando se trabaje con ella.



La máquina deberá sujetarse siempre con ambas manos en las empuñaduras (1.5, 1.11) previstas para ello.



En caso de trabajos que produzcan polvo, utilice una mascarilla.

Trabaje siempre de modo que la dirección de avance de la fresadora sea contraria al sentido de giro de la fresa (fresar contra el sentido de avance). Tan solo fresar en sentido opuesto a la rotación (dirección de avance de la máquina en dirección de corte de la herramienta, figura 9).

6.1 Trabajar con aluminio



Al trabajar con aluminio deberá tener presente las siguientes medidas por motivos de seguridad:

- Agregar un interruptor de corriente de defecto (FI-, PRCD-).
- Conectar la máquina a un aparato de aspiración apropiado.
- Limpieza periódica en la máquina para eliminar las aglomeraciones de polvo en el cárter del motor.



Usar gafas de protección.

6.2 Fresado a pulso

Principalmente al fresar letras o figuras o al fresar cantos empleando fresas con anillo copiador o espiga de guía se guía la fresadora a pulso.

6.3 Fresado con tope lateral

Para los trabajos paralelos al canto de la pieza se puede emplear el tope lateral (4.2) adjunto.

- Fije las dos barras guía (4.2) con los dos botones giratorios (4.4) en el tope lateral.
- Introduzca las barras guía hasta la medida deseada en las ranuras de la mesa de fresar y fíjelas con el botón giratorio (4.5).
- **Ajuste fino:** abra el botón giratorio (4.6) para efectuar un ajuste fino con la rueda de ajuste (4.8). El anillo graduado (4.7) tiene una escala de 0,1 mm. Si se sujeta la rueda de ajuste, el anillo graduado puede girarse para situarlo en la posición „Cero“. En caso de unos ajustes mayores, la escala milimétrica (4.1) junto al cuerpo base puede ser de ayuda. Cierre nuevamente el botón giratorio (4.6) una vez efectuado satisfactoriamente el ajuste fino.
- Ajuste las dos mordazas de guía (4.3, 5.1) de tal modo que su distancia respecto a la fresa sea de aprox. 5 mm. Para ello, deberán abrirse los tornillos (5.2) y volverse a apretar tras efectuar con éxito el ajuste.
- Desplace la caperuza de aspiración (5.4) como se ve en la figura 5, desde atrás hasta enclavarla en el tope lateral. En los racores de aspiración (5.3) puede conectarse un tubo flexible de aspiración con un diámetro de 27 mm o 36 mm.

6.4 Fresado con sistema de guía FS

Este sistema de guía suministrable como accesorio especial facilita el fresado de ranuras rectas.

- Fije el tope de guía (6.1) con garras metálicas en la base de fresado.
- Fije la guía (6.3) con sargentos (6.4) en la pieza de trabajo. Asegúrese de que hay una distancia de seguridad X (fig. 6) de 5 mm entre el lado delantero de la guía y la fresa o ranura.
- Ponga el tope de guía, así como se muestra en la figura 6, en la guía. Para garantizar una guía sin holgura del tope de fresado, empleando un destornillador puede ajustar dos zapatas de guía a través de los dos orificios (6.2).
- Meta el apoyo (6.6) regulable en altura en el agujero roscado (de la base de la fresadora, de modo que la parte inferior de la base sea paralela a la superficie de la pieza.

Para poder trabajar con un patrón, la marca en la base de la fresadora (6.5) y la escala del apoyo (6.6) le indican el eje medio de la fresa.

Ajuste fino

Mediante el ajuste fino (7.5, accesorio) puede ajustarse la distancia X con gran precisión.

- Montar el ajuste fino (7.5) entre la máquina y el tope de guía sobre las barras de guía.
- Colocar la rueda de ajuste (7.2) en el tope de guía como se muestra en la figura 7.
- Atornillar la rueda de ajuste (7.2) en la tuerca el ajuste fino.
- Para ajustar la distancia X, desenroscar el regulador (7.1) del tope de guía y enroscar el regulador (7.3) del ajuste fino.
- Ajustar la distancia X deseada girando la rueda de ajuste (7.2) y enroscar el regulador (7.1) del tope de guía.

6.5 Fresar copiando

Para reproducir con exactitud las piezas existentes se emplea un anillo copiador o un sistema copiador (como accesorios especiales en ambos casos).

a) Anillo copiador

A la hora de elegir el tamaño del anillo copiador, asegúrese de que la fresa puesta pasa por su abertura.

El sobrante Y (fig. 9) de la pieza respecto al patrón se calcula del siguiente modo:

$$Y = \frac{(\emptyset \text{ de anillo copiador} - \emptyset \text{ de fresa})}{2}$$

- Sujete el anillo copiador (8.1) en la mesa de fresar insertando ambos tacos (8.2) en las entalladuras (8.3).
- Para aflojar el anillo copiador, mantener pulsadas ambas teclas (1.16) simultáneamente.

b) Sistema copiador

Para el sistema copiador se precisa el brazo angular WA-OF (10.2) y el set de copiar KT-OF, consistente en una sujeción de rodillo (10.6) y tres rodillos copiadores (10.7).

- Atornille bien el brazo angular con la ruedecilla (10.3) a la altura deseada en el agujero roscado (10.1) de la base de la fresadora.
- Monte un rodillo copiador en la sujeción de rodillo y sujételo bien al brazo angular girando la ruedecilla (10.5). Asegúrese de que el rodillo copiador y la fresa tienen el mismo diámetro.
- Girando la rueda de ajuste (10.4) se puede regular la distancia del rodillo copiador al eje de la fresa.

7 Accesorios



Para su seguridad utilice únicamente accesorios y piezas de recambio originales de Festool.

Los números de pedido para los respectivos accesorios y herramientas se encuentran en su catálogo Festool o en la dirección de Internet „www.festool.com“.

8 Mantenimiento y conservación



¡Antes de realizar cualquier trabajo en la máquina se debe retirar el enchufe de la caja de contacto!



Los trabajos de mantenimiento y reparación que requieran abrir la carcasa del motor, deben llevarse a cabo únicamente en un taller autorizado.



El **Servicio de atención al cliente y reparaciones** solo está disponible por parte del fabricante o de los talleres de reparación: encuentre la dirección más próxima a usted en:
www.festool.com/Service



Utilice únicamente piezas de recambio Festool originales. Referencia en:
www.festool.com/Service

Para asegurar la circulación de aire, deben mantenerse siempre limpias y despejadas las aberturas para el aire de refrigeración en la carcasa del motor. La máquina está provista de carbones activos especiales para la desconexión automática. cuando estos carbones activos se han desgastado, se interrumpe automáticamente la toma de corriente y la máquina se para.

Para modificar la posición de la palanca de apriete (véase la figura 11):

- Afloje el tornillo.
- Retire la palanca de apriete y apriete el tornillo hexagonal.
- Inserte de nuevo la palanca de apriete en la posición deseada y fíjela con el tornillo.

9 Medio ambiente

Nunca deseche las herramientas eléctricas junto con los residuos domésticos. Recicle las herramientas, accesorios y embalajes de forma respetuosa con el medio ambiente. Tenga en cuenta la normativa vigente del país.

Sólo UE: de acuerdo con la Directiva europea sobre residuos de aparatos eléctricos y electrónicos y su transposición a la legislación nacional, las herramientas eléctricas usadas deben recogerse por separado y reciclarse de forma respetuosa con el medio ambiente.

Información sobre REACH:

www.festool.com/reach



Fresatrici verticali

Dati tecnici	OF 1400 EBQ/OF 1400 EQ
Prestazione	1400 W
Numero di giri (a vuoto)	10000 - 22500 min ⁻¹
Regolazione rapida profondità	70 mm
Regolazione precisa profondità	8 mm
Filetto di attacco albero motore	M22x1,0
Diametro fresa	max. 63 mm
Peso (senza cavo)	4,5 kg
Grado di protezione	□ / II

Le figure indicate nel testo si trovano all'inizio delle istruzioni per l'uso.

Simboli



Avvertenza di pericolo generico



Indossare la maschera antipolvere!



Indossare gli occhiali protettivi.



Utilizzare le cuffie di protezione!



Leggere le istruzioni/avvertenze!

1 Utilizzo conforme

Quando si impiegano gli utensili di fresatura previsti appositamente nella documentazione di vendita Festool, si può lavorare anche lavorare l'alluminio e il cartongesso. Le fresatrici verticali sono state previste per fresare legno, materiale in plastica e materiali in simillegno.



L'utilizzatore è responsabile di eventuali danni o infortuni causati da un utilizzo improprio.

2 Informazioni per la sicurezza

2.1 Istruzioni generali di sicurezza



ATTENZIONE! È assolutamente necessario leggere attentamente tutte le avvertenze di sicurezza e le istruzioni. Eventuali errori nell'adempimento delle avvertenze e delle istruzioni qui di seguito riportate potranno causare scosse elettriche, incendi e/o lesioni gravi.

Conservare tutte le avvertenze di sicurezza e i manuali per riferimenti futuri.

Il termine «elettroutensile» utilizzato nelle avvertenze di pericolo si riferisce ad utensili elettrici alimentati dalla rete (con linea di allacciamento) ed ad utensili elettrici alimentati a batteria (senza linea di allacciamento).

2.2 Indicazioni di sicurezza specifiche per la macchina

- **Tenere l'utensile elettrico soltanto dalle impugnature isolate, in quanto sussiste il rischio che la fresa tocchi il cavo elettrico.** Il contatto con un cavo sotto tensione può mettere in tensione anche le parti metalliche dell'utensile, con conseguente rischio di scossa elettrica.
- **Fissare e assicurare il pezzo con morsetti o altro tipo di fissaggio su un fondo stabile.** Se il pezzo viene tenuto a mano o contro il corpo dell'operatore, rimane instabile ed esposto al rischio di perdita del controllo.
- **Gli elettroutensili Festool devono essere installati esclusivamente in tavoli da lavoro pre-disposti allo scopo da Festool.** L'installazione in altri tavoli da lavoro o in un tavolo da lavoro di produzione propria può rendere l'elettroutensile insicuro e causare gravi incidenti.
- Si deve lavorare entro i limiti di velocità di rotazione indicati e non si deve superare la velocità massima indicata sull'utensile.
- Fissare soltanto attrezzi con diametro del codolo adatto per la pinza di serraggio.
- Verificare l'esatto fissaggio e il perfetto scorrimento della fresa.
- La pinza di bloccaggio ed il dado per raccordi non devono presentare danneggiamenti di alcuni tipo.
- Non è consentito usare frese criccate o deformate.



Indossate l'equipaggiamento protettivo personale adeguato: protezioni acustiche, occhiali protettivi, mascherina anti-polvere in caso di lavorazioni che generano polvere, guanti protettivi per la lavorazione di materiali grezzi e durante la sostituzione degli utensili.

3 Informazioni sulla rumorosità e sulle vibrazioni

I valori rilevati in base alla norma EN 60745 riportano caratteristicamente:

Livello di pressione acustica	82 dB(A)
Potenza sonora	93 dB(A)
Supplemento per incertezza di misura	K = 3 dB



Utilizzare le cuffie di protezione!

Valori complessivi sulle vibrazioni (somma vettoriale di tre direzioni) rilevati secondo la norma EN 60745:

Valore di emissione delle vibrazioni (3 assi)	$a_h = 3,5 \text{ m/s}^2$
Incertezza	$K = 2,0 \text{ m/s}^2$

I valori di emissione indicati (vibrazioni, rumorosità)

- hanno valore di confronto tra le macchine,
- permettono una valutazione provvisoria del carico di rumore e di vibrazioni durante l'uso,
- rappresentano l'attrezzo elettrico nelle sue applicazioni principali.

Valori maggiori sono plausibili con altre applicazioni, con altri utensili e in caso di scarsa manutenzione. Osservare i tempi di pausa e di funzionamento a vuoto della macchina!

4 Allacciamento elettrico e messa in funzione



La tensione e la frequenza di rete devono coincidere con i valori indicati sulla targhetta d'identificazione!

L'interruttore (1.13) funziona come interruttore On/Off (I = On/0 = Off). In caso di utilizzo prolungato può essere bloccato in posizione mediante il pulsante di bloccaggio laterale (1.12). Il blocco verrà nuovamente disinserito mediante un'ulteriore pressione dell'interruttore. Per collegare e scollegare il cavo di alimentazione elettrica vedi la fig. 2.

5 Impostazioni della macchina



Prima di eseguire qualsiasi lavoro sulla macchina staccare sempre la spina dalla presa di corrente!

5.1 Elettronica

Non eseguite lavori con la macchina qualora l'elettronica risulti difettosa, in quanto ciò potrebbe provocare un aumento eccessivo del numero di giri. Si può riconoscere un'elettronica difettosa poiché non viene eseguito l'avvio morbido dell'utensile oppure perché non è possibile

regolare il numero di giri.



La OF 1400 EBQ, OF 1400 EQ è dotata di un'elettronica ad albero pieno con le seguenti caratteristiche:

Avvio morbido

L'avvio morbido garantisce un avviamento della macchina „senza strappi“.

Regolazione del numero di giri

Con la rotella di regolazione (1.10) è possibile impostare il numero di giri con variazione continua tra 10000 e 22500 min^{-1} . In tal modo sarà possibile adeguare in maniera ottimale la velocità di taglio ai materiali di volta in volta utilizzati:

Materiale	Diametro fresa [mm]			Materiale raccomandato per il taglio
	1 - 25	0 25 - 40	40 - 60	
	Posizione della rotellina di regolazione			
Legno duro	6 - 4	5 - 3	3 - 1	HW (HSS)
Legno tenero	6 - 5	6 - 3	4 - 1	HSS (HW)
Pannelli di truciolato rivestiti	6 - 5	6 - 2	4 - 2	HW
Plastica	6 - 4	5 - 3	2 - 1	HW
Alluminio	3 - 1	2 - 1	1	HSS (HW)
Cartongesso	2 - 1	1	1	HW

Numero di giri costante

Il numero di giri preselezionato viene mantenuto costante quando la macchina è al minimo e durante la lavorazione.

Protezione termica

In caso di una temperatura del motore troppo elevata, l'apporto di corrente ed il numero di giri vengono ridotti. La macchina funziona solamente a potenza ridotta, al fine di consentire un rapido raffreddamento tramite l'aerazione del motore. Dopo il raffreddamento la macchina riprende a funzionare, autonomamente, ad un regime più elevato.

Freni (OF 1400 EBQ)

La OF 1400 EBQ presenta un freno elettronico che ferma il mandrino con l'utensile entro circa 2 secondi dallo spegnimento della macchina.

5.2 Cambio dell'utensile

Per sostituire l'utensile, appoggiare la macchina sulla testa.

a) Inserire l'utensile

- Inserire la fresa il più possibile, almeno fino alla demarcazione (∇) sul codolo della fresa, nella pinza di serraggio aperta. Se la pinza di bloccaggio (3a.2) non è visibile a causa del dado per raccordi (3a.3), l'utensile di fresatura (3a.1) deve essere inserito nella pinza di bloccaggio almeno fino a che la marcatura ∇ non sporge più dal dado per raccordi.
- Premere l'interruttore sul lato destro (1.14) per l'arresto del mandrino.
- Serrare il dado (1.15) con una chiave fissa da 24 mm.

Nota: l'arresto del mandrino blocca il motore soltanto in una direzione di rotazione. Pertanto, non è necessario togliere la chiave per dadi all'apertura o chiusura del dado, ma è possibile muoverla su e giù come una chiave a cricchetto.

b) Estrarre l'utensile

- Premere l'interruttore sul lato sinistro (1.14) per l'arresto del mandrino.
- Allentare il dado (1.15) con una chiave fissa da 24 mm fino a quando non si sente una certa resistenza. Superare tale resistenza continuando a girare con la chiave.
- Rimuovere la fresa.

5.3 Cambio della pinza di bloccaggio

Sono disponibili pinze di serraggio per i seguenti diametri del codolo: 6,0 mm, 6,35 mm, 8 mm, 9,53 mm, 10 mm, 12 mm, 12,7 mm (N. di ordine, vedere catalogo Festool oppure Internet „www.festool.com“).

- Svitare completamente il dado (1.15) ed estrarlo insieme alla pinza dal mandrino.
- Inserire una nuova pinza con dado nel mandrino e serrare leggermente il dado. Non serrare a fondo il dado se non è inserita la fresa!

5.4 Regolazione della profondità di fresatura

La profondità di fresatura si regola in tre fasi:

a) Regolazione del punto zero

- Aprire la leva di bloccaggio (1.6) in modo che la battuta in profondità (1.7) si possa muovere liberamente.
- Appoggiare la fresa con il piano di fresatura (1.9)

su una superficie piana. Svitare la manopola (1.5) e premere la macchina verso il basso fino a che la fresa non si trovi appoggiata sul piano di appoggio.

- Stringere la macchina chiudendo la manopola (1.5) in questa posizione.
- Premere la battuta in profondità contro uno dei tre riscontri fissi del riscontro a revolver (1.8). Con un giravite si può regolare singolarmente in altezza ciascun riscontro fisso:

Riscontro	fisso	altezza min./altezza max.
A		38 mm/44 mm
B		44 mm/54 mm
C		54 mm/67 mm

- Spingere la lancetta (1.3) verso il basso fino a portarla su 0 mm della scala (1.1).

Qualora non funzioni la posizione zero, è possibile correggerla con la vite (1.2) sull'indicatore.

b) Preimpostazione della profondità di fresatura


La profondità di fresatura desiderata si può preimpostare sia con la regolazione rapida che con la regolazione precisa della profondità.

- **Regolazione rapida della profondità:** Tirare verso l'alto la battuta in profondità (1.7) fino a che la lancetta non indica la profondità di fresatura desiderata. Fissare la battuta in questa posizione con la leva di bloccaggio (1.6).
- **Regolazione precisa della profondità:** Fissare la battuta con la leva di bloccaggio (1.6). Impostare la profondità di fresatura desiderata girando la rotella di regolazione (1.4). Quando si gira la rotella di regolazione di una tacca, si cambia la profondità di fresatura di 0,1 mm. Un giro completo corrisponde a 1 mm. Il campo max. di regolazione della rotella di regolazione è 8 mm.

c) Esecuzione della profondità di fresatura

- Allentare la manopola (1.5) e premere la macchina verso il basso fino a che la battuta in profondità non va a toccare il riscontro fisso.
- Stringere la macchina chiudendo la manopola (1.5) in questa posizione.

5.5 Aspirazione

 Allacciate sempre la macchina ad un dispositivo di aspirazione.

- Montare la cuffia di aspirazione al tavolo per fresare, inserendola dapprima con i due perni (3.1) nelle cavità (3.2), quindi applicare la cuffia

di aspirazione sul tavolo per fresare e spingere la leva (3.5).

- Per consentire il montaggio e lo smontaggio della cuffia d'aspirazione sulla fresa montata, è possibile aprire, ruotando il segmento (3.4), la cavità (3.3) nella cuffia d'aspirazione. Per un'aspirazione ottimale, è necessario chiudere la cavità con il segmento girevole.

Sui manicotti d'aspirazione (3.6) è possibile fissare un aspiratore Festool con diametro del tubo flessibile per aspirazione di 36 mm o 27 mm (è consigliato quello da 36 mm per ridurre il rischio di otturazione).

Dispositivo di raccolta trucioli KSF-OF

Con il dispositivo di raccolta trucioli KSF-OF (in dotazione con alcuni utensili), aumenta l'efficacia di aspirazione delle frese per bordi.

Il montaggio si esegue in modo analogo a quello dell'anello a copiare (fig. 8).

La cuffia può essere tagliata lungo le scanalature con una sega ad archetto, per ridurne le dimensioni. Il dispositivo di raccolta trucioli può essere utilizzato con raggi interni con dimensione massima 40 mm.

6 Lavori con la macchina



Fissate sempre il pezzo in lavorazione in modo che non possa spostarsi durante la lavorazione.



Tenete sempre la macchina con entrambe le mani mediante le impugnature (1.5, 1.11).



Utilizzare una mascherina per proteggere le vie respiratorie quando si eseguono lavori che producono polvere.

Lavorare sempre in modo che la direzione di avanzamento della fresatrice sia opposta al senso di rotazione dell'utensile (fresatura discorde). Solo nella fresatura contrapposto (direzione di avanzamento della macchina in direzione del taglio dell'utensile, fig. 9).

6.1 Lavorazione dell'alluminio



Nella lavorazione dell'alluminio è necessario osservare le seguenti misure di sicurezza:

- Attivare preventivamente un interruttore di sicurezza per correnti di guasto (FI, PRCD).
- Collegare la macchina ad un aspiratore adeguato.
- Pulire regolarmente la macchina dai depositi di

polvere nella cassa del motore.



Indossare gli occhiali protettivi.

6.2 Fresatura a mano libera

La fresatura viene condotta a mano libera soprattutto dovendo fresare scritte o disegni o dovendo lavorare su spigoli con anelli o perni di guida.

6.3 Fresatura con battuta laterale

In caso di lavori che scorrono paralleli allo spigolo del pezzo, si può impiegare la battuta laterale (4.2) fornita in dotazione.

- Fissare le due aste di guida (4.2) con le due manopole (4.4) sulla battuta laterale.
- Guidare le aste di guida fino alla misura desiderata nelle scanalature del tavolo per fresare e fissarle con le manopole (4.5).
- **Regolazione fine:** aprire la manopola (4.6) per eseguire, con la rotellina di regolazione (4.8), una regolazione fine. L'anello graduato (4.7) ha una scala di 0,1 mm. Se la rotellina di regolazione viene trattenuta, è possibile torcere l'anello graduato da solo, per poterlo impostare su „zero“. In caso di regolazioni maggiori, è particolarmente utile la scala millimetrica (4.1) sul corpo base. Dopo la regolazione fine, chiudere la manopola (4.6).
- Regolare le due ganasce di guida (4.3, 5.1) in modo tale che la loro distanza dalla fresa sia di ca. 5 mm. Per tale operazione è necessario aprire le viti (5.2), e stringerle nuovamente dopo la regolazione.
- Spostare, come illustrato nella figura 5, la cuffia di aspirazione (5.4) dal basso fino allo scatto sulla guida laterale. Sul manicotto di aspirazione (5.3) è possibile collegare un tubo di aspirazione con diametro da 27 mm o 36 mm.

6.4 Fresatura con il sistema di guida FS

Il sistema di guida, disponibile come accessorio, facilita la fresatura delle scanalature diritte.

- Fissare la battuta di guida (6.1) sul piano di fresatura con le aste di guida della battuta laterale.
- Fissare il binario di guida (6.3) sul pezzo con i morsetti (6.4). Accertarsi che rimanga una distanza di sicurezza X (figura 6) di 5 mm fra lo spigolo anteriore del binario di guida e l'utensile ovvero la scanalatura.
- Appoggiare la battuta di guida sul binario di guida, come indicato in figura 6. Per garantire una guida della battuta di fresatura senza alcun

gioco, si possono regolare due ganasce di guida inserendo un giravite attraverso le due aperture laterali (6.2).

- Avvitare il supporto regolabile in altezza (6.6) nel foro filettato del piano di fresatura in modo che il lato inferiore del piano di fresatura sia parallelo alla superficie del pezzo.

Per poter lavorare secondo tracciatura, viene indicata la linea degli assi dell'utensile mediante la marcatura del piano di fresatura (6.5) e la scala del supporto (6.6).

Regolazione fine

Con la regolazione fine (7.5, accessorio) è possibile eseguire la regolazione fine della distanza X.

- Montare la regolazione fine (7.5) tra la macchina e la battuta di guida sulle aste di guida.
- Applicare la rotellina di regolazione (7.2) nella battuta di guida, come illustrato in figura 7.
- Avvitare la rotellina di regolazione (7.2) nel dado della regolazione fine.
- Per la regolazione della distanza X, allentare la manopola (7.1) della battuta di guida e stringere la manopola (7.3) della regolazione fine.
- Impostare la distanza X desiderata ruotando la rotellina di regolazione (7.2), quindi stringere la manopola (7.1) della battuta di guida.

6.5 Fresatura a copiare

Per riprodurre a precisione particolari esistenti, si impiega un anello a copiare o il dispositivo di copiatura (disponibili come accessori).

a) Anello a copiare

Nella scelta delle dimensioni dell'anello a copiare accertarsi che l'utensile impiegato passi attraverso il suo foro.

La sporgenza Y (figura 9) del pezzo rispetto alla sagoma si calcola così:

$$Y = \frac{(\varnothing \text{ anello a copiare} - \varnothing \text{ fresa})}{2}$$

- Fissare l'anello di copiatura (8.1) al tavolo della fresa inserendo i due perni (8.2) nelle scanalature (8.3).
- Per allentare l'anello di copiatura, premere i due tasti (1.16) contemporaneamente.

b) Dispositivo di copiatura

Per il dispositivo di copiatura occorrono il supporto angolare WA-OF (10.2) e il set di tastatori KT-OF, composto da un portarulli (10.6) e tre rulli a copiare (10.7).

- Avvitare il supporto angolare con la manopola

(10.3) all'altezza desiderata nel foro filettato (10.1) del piano di fresatura.

- Montare un rullo a copiare sul portarulli e avvitare con la manopola (10.5) sul supporto angolare. Accertarsi che il rullo a copiare e l'utensile abbiano lo stesso diametro.
- Girando la rotella di regolazione (10.4) si può impostare la distanza fra il rullo del tastatore e l'asse dell'utensile.

7 Accessori



Per garantire la sicurezza personale utilizzare esclusivamente accessori e parti di ricambio Festool.

I numeri d'ordine degli accessori e degli utensili sono riportati nel catalogo Festool o su Internet, al sito "www.festool.com".

8 Manutenzione e cura



Prima di eseguire qualsiasi lavoro sulla macchina staccare sempre la spina dalla presa di corrente!



Tutti i lavori di manutenzione e riparazione per i quali sia necessario aprire la scatola del motore devono essere eseguiti esclusivamente da un Centro Assistenza Clienti autorizzato.



Servizio e riparazione solo da parte del costruttore o delle officine di servizio autorizzate. Le officine più vicine sono riportate di seguito:

www.festool.com/Service



Utilizzare solo ricambi originali Festool!
Cod. prodotto reperibile al sito:
www.festool.com/Service

Per garantire la circolazione dell'aria, le aperture per l'aria di raffreddamento nella scatola del motore devono essere tenute sempre sgombre e pulite.

L'apparecchio è munito di spazzole auto-estinguenti. Quando questi risultano consumati, viene interrotta automaticamente la corrente e l'apparecchio si arresta.

Per modificare la posizione della leva di bloccaggio (vedi Fig. 11):

- Allentate la vite.
- Rimuovete la leva di bloccaggio e stringete a fondo la vite a testa esagonale.
- Inserite di nuovo la leva di bloccaggio nella posizione desiderata e fissatela con la vite.

9 Ambiente

Non gettare gli elettroutensili nei rifiuti domestici!
Provvedere ad uno smaltimento ecologico degli elettroutensili, degli accessori e degli imballaggi!
Osservare le indicazioni nazionali in vigore.

Solo UE: nel rispetto della direttiva europea in materia di apparecchiature elettriche ed elettroniche usate e delle rispettive leggi nazionali derivatene, gli apparecchi elettrici devono essere raccolti separatamente e introdotti nell'apposito ciclo di smaltimento e recupero a tutela dell'ambiente.

Informazioni su REACH:



www.festool.com/reach

Bovenfrezen

Technische gegevens	OF 1400 EBQ/OF 1400 EQ
Vermogen	1400 W
Toerental (onbelast toerental)	10000 - 22500 min ⁻¹
Snelinstelling freesdiepte	70 mm
Fijninstelling freesdiepte	8 mm
Draad op de spindel	M22x1,0
Freesdiameter	max. 63 mm
Gewicht (zonder kabel)	4,5 kg
Beschermingsklasse	□ / II


De vermelde afbeeldingen staan aan het begin van de handleiding.

Symbolen

-  Waarschuwing voor algemeen gevaar
-  Draag een stofmasker!
-  Veiligheidsbril dragen.
-  Draag oorbeschermers!
-  Handleiding/aanwijzingen lezen!


1 Reglementair gebruik

Bij toepassing van de hiervoor ontworpen en in de Festool-verkoop-documentatie voorkomende freesgereedschappen kunnen ook aluminium en gipskarton worden bewerkt. De bovenfrezen zijn volgens de voorschriften ontworpen voor het frezen van hout, kunststoffen en op hout lijkende materialen.

-  Voor schade en letsel bij gebruik dat niet volgens de voorschriften plaatsvindt, is de gebruiker aansprakelijk.

2 Veiligheidsinstructies

2.1 Algemene veiligheidsvoorschriften

 **LET OP! Lees alle veiligheidsvoorschriften en instructies.** Wanneer de waarschuwingen en instructies niet in acht worden genomen, kan dit een elektrische schok, brand of ernstig letsel tot gevolg hebben.

Bewaar alle veiligheidsinstructies en handleidingen om ze later te kunnen raadplegen.

Het in de waarschuwingen gebruikte begrip „elektrisch gereedschap” heeft betrekking op elektrische gereedschappen voor gebruik op het stroomnet (met netsnoer) en op elektrische gereedschappen voor gebruik met een accu (zonder netsnoer).

2.2 Machinespecifieke veiligheidsinstructies

- **Neem het elektrische gereedschap alleen aan de geïsoleerde greepvlakken vast omdat de frees de eigen netkabel kan raken.** Het contact met een spanningvoerende leiding kan ook metalen apparaatonderdelen onder spanning zetten en tot een elektrische schok leiden.
- **Bevestig en beveilig het werkstuk met schroefklemmen of op een andere manier op een stabiele ondergrond.** Als u het werkstuk slechts met één hand of tegen uw lichaam houdt, blijft het stabiel, wat tot het verlies van de controle kan leiden.
- **Festool-elektrogereedschap mag alleen worden ingebouwd in werktafels die hiervoor door Festool bestemd zijn.** Door inbouw in andere of zelfgemaakte werktafels kan het elektrogereedschap onveilig worden, met mogelijk ernstige ongevallen als gevolg.
- Het op het gereedschap aangegeven, maximale toerental mag niet worden overschreden, oftewel het toerenbereik moet worden aangehouden.
- Span alleen gereedschap in met een schachtdiameter waarvoor de spantang geschikt is.
- Controleer of het freesmes goed vastzit en of dit foutloos loopt.
- Er mogen geen beschadigingen te zien zijn op de spantang en de wartelmoer.
- Gebarsten frezen of frezen die van vorm veranderd zijn, mogen niet worden gebruikt.



Draag een passende persoonlijke veiligheidsuitrusting: gehoorbescherming, veiligheidsbril, stofmasker bij werkzaamheden waarbij stof vrijkomt en veiligheidshandschoenen bij het bewerken van ruwe materialen en het wisselen van gereedschap.

3 Informatie over geluidsoverlast en trilling

De volgens EN 60745 bepaalde waarden bedragen gewoonlijk:

Geluidsdrukniveau	82 dB(A)
Geluidsvermogens-niveau	93 dB(A)
Meetonzekerheidstoeslag	K = 3 dB



Draag oorbeschermers!

Totale trillingswaarden (vectorsom van drie richtingen) bepaald volgens EN 60745:

Trillingsemissiewaarde (3-assig)	$a_h = 3,5 \text{ m/s}^2$
Onzekerheid	K = 2,0 m/s ²

De aangegeven emissiewaarden (trilling, geluid) – zijn geschikt om machines te vergelijken, – om tijdens het gebruik een voorlopige inschatting van de trillings- en geluidsbelasting te maken

– en gelden voor de belangrijkste toepassingen van het persluchtgereedschap.

Hogere waarden zijn mogelijk bij andere toepassingen, met ander inzetgereedschap of bij onvoldoende onderhoud. Neem de vrijloopen- en stilstandtijden van de machine in acht!

Elektrische aansluiting en inbedrijfstelling

4 Elektrische aansluiting en inbedrijfstelling



De netspanning en frequentie moeten overeenkomen met de gegevens op het typeplaatje!

De schakelaar (1.13) dient als aan-/uit-schakelaar (I = aan/0 = uit). Voor continubedrijf kan hij met de vergrendelknop aan de zijkant (1.12) worden vastgezet. Door nogmaals op de schakelaar te drukken, kan de vergrendeling weer ongedaan worden gemaakt. Zie figuur 2 voor het aansluiten en ontkoppelen van het netsnoer.

5 Instellingen aan de machine



Als aan de machine wordt gewerkt, dient altijd de stekker uit het stopcontact te worden gehaald!

5.1 Elektronica

Werk niet met de machine, wanneer de elektronica defect is, omdat dit kan leiden tot te hoge toerentallen. Er is sprake van een defecte elektronica, wanneer er geen zachte aanloop is of regeling van het toerental niet mogelijk blijkt.



De OF 1400 EBQ, OF 1400 EQ beschikt over een volledige golfelektronica met de volgende kenmerken:

Zachte aanloop

De zachte aanloop zorgt voor een stootvrije aanloop van de machine.

Toerentalregeling

Het toerental kan met de stelknop (1.10) traploos tussen 10000 en 22500 min⁻¹ worden ingesteld. Hiermee kunt u de freessnelheid van het betreffende materiaal optimaal aanpassen:

Materiaal	Freesdiameter [mm]			Aanbevolen zaagmateriaal
	10 - 25	25 - 40	40 - 60	
Stand van de stelknop				
Hardhout	6 - 4	5 - 3	3 - 1	HW (HSS)
Zacht hout	6 - 5	6 - 3	4 - 1	HSS (HW)
Spaanplaat, geplastificeerd	6 - 5	6 - 3	4 - 2	HW
Kunststof	6 - 4	5 - 3	2 - 1	HW
Aluminium	3 - 1	2 - 1	1	HSS (HW)
Gipskarton	2 - 1	1	1	HW

Constant toerental

Het vooraf ingestelde toerental wordt bij onbelast toerental en bij bewerking constant gehouden.

Temperatuurbeveiliging

Bij een te hoge temperatuur van de motor worden de stroomtoevoer en het toerental verminderd. De machine loopt nog maar met een gering vermogen, zodat de motor met behulp van de motorventilatie snel kan afkoelen. Wanneer de motor is afgekoeld, herneemt de machine vanzelf weer zijn normale toerental.

Rem (OF 1400 EBQ)

De OF 1400 EBQ heeft een elektronische rem die, na het uitschakelen van de machine, de spindel met het gereedschap in ca. 2 seconden volledig tot stilstand brengt.

5.2 Gereedschap wisselen

Voor het wisselen van gereedschap kunt u de machine op zijn kop zetten.

a) Gereedschap inbrengen

- Plaats het freesgereedschap zo ver mogelijk, maar tenminste tot de markering (∇) op de freeschacht in de geopende spantang. Wanneer de spantang (3a.2) niet zichtbaar is door de wartelmoer (3a.3), moet het freesgereedschap (3a.1) tenminste zó ver in de spantang worden geleid dat de markering ∇ niet meer boven de wartelmoer uitsteekt.
- Druk op de schakelaar (1.14) voor de spindelver-grendeling aan de rechterkant.

- Trek moer (1.15) met een steeksleutel (SW 24) vast.

Aanwijzing: de spindelvergrendeling blokkeert de motorspindel slechts in één draairichting. Daarom hoeft de schroef sleutel bij het openen en sluiten van de moer niet te worden afgenomen, maar kan als een ratel heen en weer worden bewogen.

b) Gereedschap uitnemen

- Druk op de schakelaar (1.14) voor de spindelvergrendeling aan de linkerkant.
- Draai de moer (1.15) met een steeksleutel SW 24 zover los, tot u weerstand voelt. Overwin deze weerstand door de steeksleutel verder te draaien.
- Verwijder de frees.

5.3 Het wisselen van een spantang

Er zijn spantangen voor de volgende schachtdiameters verkrijgbaar: 6,0 mm, 6,35 mm, 8 mm, 9,53 mm, 10 mm, 12 mm, 12,7 mm (zie voor bestelnummers de Festool-catalogus of Internet „www.festool.com“).

- Draai moer (1.15) volledig los en neem hem samen met de spantang uit de spindel.
- Zet een nieuwe spantang met moer in de spindel en draai de moer licht aan. Draai de moer niet vast aan indien er geen frees in ingespannen!

5.4 Het instellen van de freesdiepte

Het instellen van de freesdiepte gebeurt in drie stappen:

a) Het instellen van het nulpunt

- Open de spanhendel (1.6), zodat de diepte aanslag (1.7) vrij kan worden bewogen.
- Zet de bovenfrees met de freestafel (1.9) op een effen ondergrond. Draai de draaiknop (1.5) los en duw de machine zover naar beneden dat de frees de ondergrond raakt.
- Klem de machine in deze stand vast door de draaiknop (1.5) te sluiten.
- Duw de diepte-aanslag tegen een van de drie vaste aanslagen van de draaibare revolveraanslag (1.8).

Met een schroevendraaier kunt u iedere vaste aanslag individueel in hoogte instellen:

Vaste aanslag

min. hoogte/max. hoogte

A	38 mm/44 mm
B	44 mm/54 mm
C	54 mm/67 mm

- Duw de wijzer (1.3) zover naar beneden dat hij op de schaal (1.1) 0 mm aangeeft.

Klopt de nulstand niet, dan kan dit met de schroef (1.2) op de wijzer worden gecorrigeerd.

b) Freesdiepte vastleggen

De gewenste freesdiepte kan ofwel met de dieptesnelverstelling ofwel met de diepte-fijnafstelling worden vastgelegd.

- **Diepte-snelverstelling:** Trek de diepte-aanslag (1.7) zover naar boven dat de wijzer de gewenste freesdiepte aangeeft. Klem de diepte aanslag met de spanhendel (1.6) in deze stand vast.
- **Diepte-fijninstelling:** Klem de diepte aanslag met de spanhendel (1.6) vast. Stel de gewenste freesdiepte in door te draaien aan de instelknop (1.4). Als u de instelknop een streepje draait, verandert de frees-diepte met 0,1 mm. Een volledige omwenteling levert 1 mm op. Met de draaiknop kan de instelling met max. 8 mm veranderd worden.

c) Freesdiepte bijstellen

- Draai de draaiknop (1.5) los en druk de machine zover naar beneden dat de diepte-aanslag de vaste aanslag aanraakt.
- Klem de machine in deze stand vast door de draaiknop (1.5) te sluiten.

5.5 Afzuiging



Sluit de machine altijd aan op een afzuiging.

- Monteer de afzuigkap op de freestafel door eerst de afzuigkap met de beide stiften (3.1) in de uitsparingen (3.2) van de freestafel aan te brengen, vervolgens de afzuigkap op de freestafel te zetten en de hendel (3.5) om te slaan.
- Om de afzuigkap bij een gemonteerde frees te kunnen in- en uitbouwen kan de uitsparing (3.3) in de afzuigkap worden geopend door aan de segmenten (3.4) te draaien. Voor een optimale afzuiging dient de uitsparing tijdens het werk met behulp van het draaibare segment te zijn afgesloten. Op de afzuigaansluiting (3.6) kan een Festool-afzuigapparaat met een afzuigslang met een diameter van 36 mm of 27 mm (36 mm aanbevolen wegens het geringere verstoppingsgevaar) worden aangesloten.

Spaanvanger KSF-OF

Door de spaanvanger KSF-OF (gedeeltelijk inbegrepen bij de levering) wordt de effectiviteit van de afzuiging bij het kantfreen verbeterd.

De montage gebeurt op dezelfde wijze als bij de kopieerring (Afbeelding 8).

De kap kan met een beugelzaag langs de groeven worden afgesneden en hierdoor worden verkleind. De spaanvanger kan bij binnenradii met een minimale radius van 40 mm worden gebruikt.

6 Werken met de machine



Bevestig het werkstuk altijd zo, dat het tijdens de bewerking niet kan bewegen.



De machine dient steeds met beide handen aan de daarvoor bestemde handgrepen (1.5, 1.11) te worden vastgehouden.



Gebruik een stofmasker bij werkzaamheden waarbij stof vrijkomt.

Werk altijd dusdanig dat de bewegingsrichting van de bovenfrees tegengesteld is aan de draairichting van de frees (tegenlopend frezen)!

Alleen in tegendraaiing frezen (aanvoerrichting van de machine in snijrichting van het gereedschap, afbeelding 9).

6.1 Bewerken van aluminium



Bij de bewerking van aluminium dient men zich uit veiligheidsoverwegingen te houden aan de volgende maatregelen:

- Gebruik een aardlek(FI-, PRCD-)schakelaar als voorschakeling.
- Sluit de machine aan op een geschikt afzuigapparaat.
- Verwijder regelmatig stofafzettingen uit het motorhuis van de machine.



Draag een veiligheidsbril.

6.2 Frezen uit de vrije hand

Voornamelijk bij het frezen van letters en figuren en bij het bewerken van kanten d.m.v. frezen met aanloopring of geleidingsstift wordt uit de vrije hand gefreesd.

6.3 Frezen met zijaanslag

Voor parallel aan de kant van het werkstuk verloopende werkzaamheden kan de meegeleverde zijaanslag (4.2) worden gebruikt.

- Klem de beide geleidingsstangen (4.2) met de twee draaiknoppen (4.4) vast aan de zijaanslag.
- Leid de geleidingsstangen tot de gewenste diepte in de groeven van de freestafel en klem de geleidingsstangen vast met behulp van de draaiknop (4.5).
- **Fijninstelling:** open de draaiknop (4.6) om met behulp van het instelwiel (4.8) fijn in te stellen. Hiervoor heeft de schaalring (4.7) een schaalverdeling van 0,1 mm. Wordt het instelwiel vastgehouden, dan kan er alleen aan de schaalring worden gedraaid om hem op „nul“ te zetten. Bij grotere veranderingen komt de millimeter-schaalverdeling (4.1) op het basisdeel van pas. Sluit na het fijninstellen de draaiknop (4.6) weer.
- Stel de beide geleidingsklemmen (4.3, 5.1) zo in, dat de afstand tot de freesmachine ca. 5 mm bedraagt. Hiervoor dienen de schroeven (5.2) te

worden losgedraaid en na het instellen weer te worden aangehaald.

- Schuif, zoals weergegeven in afbeelding 5, de afzuigkap (5.4) van achteren op de zijaanslag tot hij inklikt. Op de afzuigaansluiting (5.3) kan een afzuigslang met een diameter van 27 mm of 36 mm worden aangesloten.

6.4 Frezen met geleidingsstelsysteem FS

Het als accessoire leverbare geleidingsstelsysteem vergemakkelijkt het frezen van rechte groeven.

- Maak de geleidingsaanslag (6.1) met de geleidingsstangen van de zijaanslag vast aan de frees-tafel.
- Bevestig de geleiderail (6.3), met de schroefklemmen (6.4), op het werkstuk. Let er a.u.b. op dat een veiligheidsafstand X (afbeelding 6) van 5 mm tussen de voorkant van de geleiderail en de frees, resp. de groef, aanwezig moet zijn.
- Zet de geleidingsaanslag, zoals weergegeven in afbeelding 6, op de geleiderail. Teneinde de frees-aanslag gegarandeerd spelingsvrij te kunnen geleiden kunt u met een schroevendraaier door de twee zijopeningen (6.2) twee geleidingsklemmen instellen.
- Schroef de in hoogte verstelbare afsteuning (6.6) dusdanig op de draaduitboring van de freestafel vast dat de onderkant van de freestafel parallel loopt met het oppervlak van het werkstuk.

Om volgens aftekening te kunnen werken, geeft de markering op de freestafel (6.5) en de schaalverdeling op de afsteuning (6.6) de middelste as van de frees aan.

Fijninstelling

Met de fijninstelling (7.5, toebehoren) kan de afstand X gevoelig worden ingesteld.

- Monteer de fijninstelling (7.5) tussen machine en geleideaanslag op de geleidestangen.
- Plaats de stelknop (7.2) in de geleideaanslag zoals weergegeven in afbeelding 3.
- Schroef de stelknop (7.2) in de moer van de fijninstelling.
- Om afstand X in te stellen, opent u de draaiknop (7.1) van de geleideaanslag en sluit u de draaiknop (7.3) van de fijninstelling.
- Stel de gewenste afstand X in door aan de stelknop (7.2) te draaien en sluit vervolgens de draaiknop (7.1) van de geleideaanslag.

6.5 Kopieerfrezen

Om reeds bestaande werkstukken precies op maat te kunnen reproduceren, gebruikt men een kopieerring of de kopieerinrichting (beide als accessoire leverbaar).

a) Kopieerring

Let er bij de keuze van de grootte van de kopieerring op dat de gebruikte frees in de opening ervan past. De overstek Y (afbeelding 9) van het werkstuk tot de sjabloon wordt als volgt berekend:

$$Y = \frac{(\emptyset \text{ kopieerring} - \emptyset \text{ frees})}{2}$$

- Bevestig de kopieerring (8.1) aan de freestafel door beide klemmen (8.2) in de uitsparingen (8.3) te plaatsen.
- De kopieerring wordt losgemaakt door de beide toetsen (1.16) gelijktijdig naar binnen te drukken.

b) Kopieerinrichting

Voor de kopieerinrichting zijn de hoekarm WA-OF (10.2) en de kopieertastset KT-OF, die bestaat uit een rolhouder (10.6) en drie kopieerrollen, nodig.

- Schroef de hoekarm, d.m.v. de instelknop (10.3), op de gewenste hoogte op de draaduitboring (10.1) van de freestafel vast.
- Monteer een kopieerrol op de rolhouder en schroef hem met de instelknop (10.5) op de hoekarm vast. Let er op dat de kopieerrol en de frees dezelfde diameter bezitten!
- Door aan het instelwiel (10.4) te draaien kan de afstand van de tastrol tot de as van de frees worden ingesteld.

7 Accessoires



Gebruik voor uw eigen veiligheid alleen originele Festool accessoires en reserveonderdelen.

De bestelnummers voor accessoires en gereedschap vindt u in de Festool-catalogus of op het Internet onder „www.festool.com“.

8 Onderhoud



Als aan de machine wordt gewerkt, dient altijd de stekker uit het stopcontact te worden gehaald!



Alle onderhouds- en reparatiewerkzaamheden, waarvoor het vereist is de motorbehuizing te openen, mogen alleen door een geautoriseerde onderhoudswerkplaats worden uitgevoerd.



Klantenservice en reparatie alleen door producent of servicewerkplaatsen: Dichtstbijzijnde adressen op:

www.festool.com/Service



Alleen originele Festool-reserveonderdelen gebruiken! Bestelnr. op: www.festool.com/Service

Ter bescherming van de luchtcirculatie dienen de koelluchtopeningen in de motorbehuizing steeds vrij en schoon te worden gehouden.

Het apparaat is voorzien van zichzelf uitschakelende koolborstels. Als deze versleten zijn, wordt de stroom automatisch onderbroken en komt het apparaat tot stilstand.

U wijzigt de positie van de spanhendel op de volgende manier (zie Afbeelding 11):

- Draai de schroef los.
- Verwijder de spanhendel en trek de zeskantschroef stevig aan.
- Breng de spanhendel weer in de gewenste positie aan en zet deze met de schroef vast.

9 Speciale gevaaromschrijving voor het milieu

Geef elektrisch gereedschap niet met het huisvuil mee! Voer de apparaten, accessoires en verpakkingen op milieuvriendelijke wijze af! Neem daarbij de geldende nationale voorschriften in acht.

Alleen EU: Volgens de Europese richtlijn inzake gebruikte elektrische en elektronische apparaten en de omzetting hiervan in de nationale wetgeving dienen oude elektrische apparaten gescheiden te worden ingezameld en op milieuvriendelijke wijze te worden afgevoerd.

Informatie voor REACH:

www.festool.com/reach

Handöverfräsarna

Tekniska data	OF 1400 EBQ/OF 1400 EQ
Effekt	1400 W
Varvtal (tomgång)	10000 - 22500 min ⁻¹
Djup-snabbinställning	70 mm
Djup-fininställning	8 mm
Anslutningsgänga drivaxel	M22x1,0
Fräsdiameter	max 63 mm
Vikt (utan kabel)	4,5 kg
Skyddsklass	□ / II

De angivna figurerna befinner sig början på bruksanvisningen.

Symboler



Varning för allmän risk!



Använd andningsskydd vid dammiga arbeten!



Använd skyddsglasögon.



Använd hörselskydd!



Läs bruksanvisningen/anvisningarna!

1 Bestämmelser för maskinens användning

Med speciella fräsverktyg som beskrivs i Festool-underlagen kan man även bearbeta aluminium och gipskartong. Handöverfräsarna används för att fräsa trä, plast och träliknande material.



Användaren ansvarar för skador och olyckor som uppkommit på grund av att maskinen använts på ett otillåtet sätt.

2 Säkerhetsanvisningar

2.1 Allmänna säkerhetsanvisningar



OBS! Läs alla säkerhetsföreskrifter och anvisningar. Om du inte rättar dig efter varningarna och anvisningarna kan det leda till elektriska överslag, brand och/eller allvarliga kroppsskador.

Förvara alla säkerhetsanvisningar och bruksanvisningar för framtida bruk.

Nedan använt begrepp "Elverktyg" hänför sig till nätdrivna elverktyg (med nätsladd) och till batteridrivna elverktyg (sladdlösa).

2.2 Maskinspecifika säkerhetsanvisningar

- **Håll elverktyget i de isolerade handtagsytorna, eftersom fräsen kan träffa den egna nätkabeln.** Kontakt med en strömförande kabel kan göra

apparatens metalldelar spänningsförande och leda till elstötar.

- **Montera fast och säkra arbetsobjektet på ett stabilt underlag med tvingar eller på annat sätt.** Om man endast håller fast arbetsobjektet med handen eller mot kroppen, är det ostabilt och man tappar lätt kontrollen över arbetsobjektet.

- **Festools elverktyg får endast monteras in i arbetsbord som är definierade för ändamålet av Festool.** Vid montering i ett annat eller egentillverkat arbetsbord kan elverktyget bli instabilt och orsaka allvarliga olyckor.

- Det maximala varvtalet som står på maskinen får ej överskridas resp. man måste hålla sig till det angivna varvtalsområdet.

- Spänn endast fast verktyg med en skaft-diameter som spänntången är avsedd för.

- Kontrollera att fräsen sitter ordentligt fast och att den går utan problem.

- Spännhylsan och spännmuttern får inte vara skadade.

- Använd aldrig spruckna eller deformerade fräsar.



Använd lämplig personlig skyddsutrustning: hörselskydd, skyddsglasögon, andningsskydd vid dammiga arbeten, skyddshandskar vid bearbetning av grova material och vid verktygsväxling.

3 Information om buller och vibrationer

De enligt EN 60745 fastställda värdena uppgår till:

Ljudtrycksnivå	82 dB(A)
Ljudeffektnivå	93 dB(A)
Mätosäkerhetstillägg	K = 3 dB



Använd hörselskydd!

Totala vibrationsvärden (vektorsumman för tre

riktningar) fastställda enligt EN 60745:

Svängningsemissionsvärde (3-axlig) $a_n = 3,5 \text{ m/s}^2$

Osäkerhet $K = 2,0 \text{ m/s}^2$

De angivna emissionsvärdena (vibration, ljud)

- används för maskinjämförelse,
- kan även användas för preliminär uppskattning av vibrations- och bullernivån under arbetet,
- representerar elverktygets huvudsakliga användningsområden.

Värdena kan öka vid andra användningsområden, med andra verktyg eller otillräckligt underhåll. Observera maskinens tomgång- och stilleståndstider!

4 Elektrisk anslutning och idrifttagning



Nätspänningen och frekvensen måste stämma överens med uppgifterna på typskylten!

Kontakten (1.13) fungerar som till-/frånkopplare (I = Till / 0 = Från). För långvarig användning kan den hållas nedtryckt med spärrknappen på sidan (1.12). Genom att trycka på kontakten en gång till lossar man spärren igen. För anslutning och löstagning av nätanslutningsledningen, se bild 2.

5 Inställningar på maskinen



Nätkontakten skall alltid dras ut ur vägguttaget före allt arbete på maskinen!

5.1 Elektronik

Arbeta inte med maskinen om elektroniken är defekt, eftersom detta kan leda till ett för högt varvtal. Fel i elektroniken känns igen på att mjukstarten uteblir eller på att man inte längre kan reglera varvtalet.



OF 1400 EBQ, OF 1400 EQ har en avancerad elektronik med följande egenskaper:

Mjukstart

Mjukstarten gör att maskinen startar utan knyck.

Varvtalsreglering

Varvtalet kan ställas in steglöst mellan 10000 och 22500 min^{-1} med inställningsratten (1.10). På så sätt anpassar man skärhastigheten optimalt efter det aktuella materialet:

Material	Fräsdiameter [mm]			Rekommenderat skärmaterial
	10 - 25	25 - 40	40 - 60	
	Inställningsrattens läge			
Hårt trä	6 - 4	5 - 3	3 - 1	HW (HSS)
Mjukt trä	6 - 5	6 - 3	4 - 1	HSS (HW)
Spånskivor, ytbelagda	6 - 5	6 - 3	4 - 2	HW
Plast	6 - 4	5 - 3	2 - 1	HW
Aluminium	3 - 1	2 - 1	1	HSS (HW)
Gipsskivor	2 - 1	1	1	HW

Konstant varvtal

Det förvalda varvtalet hålls konstant under tomgång och bearbetning.

Temperatursäkring

Om motortemperaturen blir för hög, så stryps matarström och varvtal. Maskinen går med sänkt effekt, så att motorventilationen snabbt kan kyla av den. Efter avkylningen varvar maskinen själv upp igen.

Broms (OF 1400 EBQ)

OF 1400 EBQ har en elektronisk broms, som stoppar spindeln med verktyget ca. 2 sekunder efter att maskinen har frånkopplats.

5.2 Byta verktyg

För att byta verktyg kan man vända maskinen uppochner.

a) Sätt i verktyget

- Stick in fräsverktyget så långt som möjligt i den öppna spännhylsan, minst fram till markeringen (✓) på frässkaftet. Om spännhylsan (3a.2) inte syns på grund av spännmuttern (3a.3), måste fräsverktyget (3a.1) föras så långt in i spännhylsan att markeringen ✓ inte längre sticker ut över spännmuttern.
- Tryck på knappen (1.14) för spindellåsningen på höger sida.
- Drag åt muttern (1.15) med en stiftskruvnyckel (SW 24).

OBS! Spindellåsningen blockerar motorspindeln endast i en rotationsriktning i taget. Därför behöver man inte ta av skruvnyckeln när man öppnar resp stänger muttern, utan man kan föra den fram och tillbaka som ett spärrskaft.

b) Ta ut verktyget

- Tryck på knappen (1.14) för spindellåsningen på vänster sida.
- Lossa muttern (1.15) med en stiftskruvnyckel SW 24 så mycket, att du känner ett motstånd. Fortsätt att vrida stiftskruvnyckeln tills du övervinner detta motstånd.
- Tag av fräsen.

5.3 Byte av spännhylsa

Det finns spänntänger för följande skaft-diametrar: 6,0 mm, 6,35 mm, 8 mm, 9,53 mm, 10 mm, 12 mm, 12,7 mm (Beställningsnummer, se Festool-katalogen eller gå in på Internet „www.festool.com“).

- Lossa muttern (1.15) helt och tag ut den ur spindeln tillsammans med spännhylsan.
- Sätt i en ny spännhylsa med mutter i spindeln och drag åt muttern något. Drag inte åt muttern helt om ingen fräs är isatt!

5.4 Inställning av fräsdjupet

Fräsdjupet ställs in i tre steg:

a) Inställning av nollpunkten

- Lossa spännarmen (1.6), så att djupanslaget (1.7) är fritt rörligt.
- Placera handöverfräsen med fräsbordet (1.9) på en plan yta. Öppna vridknappen (1.5) och ner maskinen så långt, tills fräsen anligger mot ytan.
- Kläm fast maskinen genom att stänga vridknappen (1.5) i detta läge.
- Tryck djupanslaget mot ett av de tre fasta anslagen på det vridbara revolveranslaget (1.8).

Med hjälp av en skruvdragare kan du ställa i varje fast anslag individuellt i höjddled:

Fast anslag	min. höjd/max. höjd
A	38 mm/44 mm
B	44 mm/54 mm
C	54 mm/67 mm

- Skjut visaren (1.3) i riktning nedåt, så att den står på 0 mm på skalan (1.1).

Om nollläget inte stämmer, så kan man korrigera detta med skruven (1.2) på visaren.

b) Förinställning av fräsdjupet

Man kan ställa in det önskade fräsdjupet antingen med hjälp av djup-snabbinställningen eller med hjälp av djup-fininställningen.

- **Djup-snabbinställning:** Drag upp djupanslaget

(1.7) så mycket, att visaren står på det önskade fräsdjupet. Kläm fast djupanslaget i detta läge med hjälp av spännarmen (1.6).

- **Djup-fininställning:** Kläm fast djupanslaget med hjälp av spännarmen (1.6). Ställ in det önskade fräsdjupet genom att vrida inställningsratten (1.4). Om du vrider inställningsratten ett streck på markeringen, ändras fräsdjupet med 0,1 mm. Ett helt varv motsvarar 1 mm. Inställningsrattens maximala inställnings-område uppgår till 8 mm.

c) Fixering av fräsdjupet

- Öppna vridknappen (1.5) och ner maskinen så långt, att djupanslaget har kontakt med det fasta anslaget.
- Kläm fast maskinen genom att stänga vridknappen (1.5) i detta läge.

5.5 Utsugning



Anslut alltid maskinen till en utsugningsanläggning.

- Montera utsugskåpan på fräsbordet genom att först sätta i utsugskåpan med de båda tapparna (3.1) i ursparningarna (3.2) på fräsbordet, och sedan sätta utsugskåpan på fräsbordet och lägga om spaken(3.5).
- För att kunna montera och demontera utsugskåpan med monterad fräs, kan man öppna ursparningen (3.3) i utsugskåpan genom att vrida segmentet (3.4). För optimal utsugning måste ursparningen med det vridbara segmentet vara stängd under arbetet.

Till den sugstutsen (3.6) kan en Festool-spånsug med en slangdiameter på 36 mm eller 27 mm (36 mm anslutas (rekommenderas på grund av den minskade stopprisen).

Spånuppsamlare KSF-OF

Med hjälp av spånuppsamlaren KSF-OF (ingår delvis i leveransen) kan man öka utsugets effekt under kantfräsning.

Monteringen är densamma som för kopierringen (Bild 8).

Kåpan kan förminskas genom att man skär av den utmed spåren med en bygelsåg. Spånuppsamlaren kan då användas vid innerradier på ner till 40 mm.

6



Arbeta med maskinen

Fäst alltid arbetsstycket så att det inte kan röra sig under bearbetningen.



Maskinen ska alltid hållas med båda händerna på de monterade handgreppen (1.5, 1.11).



Använd dammask vid dammiga arbeten.

Arbeta alltid så, att handöverfräsens matningsriktning är motsatt i förhållande till fräsens rotationsriktning (motaströmsfräsning)!

Fräs endast i motsatt riktning i förhållande till verktygets rotationsriktning (bild 9).

6.1 Aluminiumbearbetning



Vid bearbetning av aluminium ska följande säkerhetsåtgärder vidtas:

- Anslut verktyget via jordfelsbrytare (FI, PRCD).
- Anslut verktyget till en passande spånsug.
- Ta bort dammavlagringar inuti motorhuset med jämna mellanrum.



Använd skyddsglasögon.

6.2 Manuell fräsning

Används i huvudsak för fräsning av skrift eller bilder och vid bearbetning av kanter med fräsar som har en startring eller styrtapp.

6.3 Fräsning med sidoanslag

Sidoanslaget (4.2), som ingår i leveransen, kan användas för arbeten parallellt med arbetsstyckets kant.

- Kläm fast de båda styrstängerna (4.2) med de båda vridknapparna (4.4) på sidoanslaget.
- För in styrstängerna i fräsbordsspåren till önskat mått och kläm fast styrstängerna där med vridknappen (4.5).
- **Fininställning:** Öppna vridknappen (4.6) för att kunna finjustera med inställningsratten (4.8). För detta ändamål har skalringen (4.7) en 0,1 mm-skala. Om man håller fast inställningsratten, så kan man vrida endast skalringen för att ställa in den på „noll“. Vid större justeringar kan man använda sig av millimeterskalan (4.1) på grundstommen. Dra efter avslutad fininställning åt vridknappen (4.6) igen.
- Ställ in de båda styrbackarna (4.3, 5.1) så, att deras avstånd till fräsen är ca 5 mm. Öppna härtill skruvarna (5.2) och dra åt dem igen efter avslutad inställning.
- Skjut utsugskåpan (5.4) bakifrån mot sidoanslaget tills den hakar i (se bild 5). Till utsugsröret (5.3) kan man ansluta en sugslang med en diameter på 27 mm eller 36 mm.

6.4 Fräsning med styrsystemet FS

Med hjälp av styrsystemet, som finns som tillbehör, är det mycket enklare att fräsa raka spår.

- Fäst styranslaget (6.1) med sidoanslagets styrstänger på fräsbordet.
- Fäst styrskenan (6.3) med skruvtvingar (6.4) på arbetsstycket. Observera att det måste finnas ett säkerhetsavstånd X (fig. 6) på 5 mm mellan styrskenans framkant och fräsen, resp. spåret.
- Placera styranslaget på styrskenan enligt fig. 6. För att säkerställa en glappfri styrning av handöverfräsen, kan du ställa in två styrbackar genom de båda öppningarna i sidan (6.2) med hjälp av en skruvdragare.
- Skruva fast det på höjden justerbara stödet (6.6) så på fräsbordets gänghål, att fräsbordets undersida är parallell med arbetsstyckets översida.

För att kunna bearbeta arbetsstycken efter ritsning, visar markeringen på fräsbordet (6.5) och skalan på stödet (6.6) på fräsens mittaxel.

Fininställning

Med fininställningen (7.5, tillbehör) kan avståndet X ställas in noggrant.

- Montera fininställningen (7.5) mellan maskinen och rälsanslaget på styrsstången.
- Sätt in inställningsratten (7.2) i rälsanslaget som på bild 7.
- Skruva in inställningsratten (7.2) i mutter på fininställningen.
- Avståndet X kan ställas in genom att man lossar vredet (7.1) på rälsanslaget och drar åt vredet (7.3) på fininställningen.
- Ställ in önskat avstånd X genom att vrida på inställningsratten (7.2) och dra därefter åt vredet (7.1) på rälsanslaget.

6.5 Kopieringsfräsning

För att kunna reproducera redan existerande arbetsstycken med exakt samma mått, kan man använda en kopiering eller en kopieranordning (båda finns som tillbehör).

a) Kopierring

När du väljer storleken på kopierringen är det viktigt, att fräsen som man använder passar igenom kopierringens öppning.

Det överskjutande avståndet Y (fig 9) mellan arbetsstycket och mallen beräknas på följande sätt:

$$Y = (\emptyset \text{ kopierring} - \emptyset \text{ fräs}) / 2$$

- Sätt fast kopieringen (8.1) på fräsbordet genom att sticka i de båda tapparna (8.2) i ursparningarna (8.3).
- Lossa kopieringen genom att samtidigt trycka in de båda knapparna (1.16).

b) Kopieranordning

Kopieranordningen består av vinkelarmen WA-OF (10.2) och kopieravkänningsset KT-OF, som i sin tur består av en rullhållare (10.6) och tre kopierullar (10.7).

- Skruva fast vinkelarmen med hjälp av vridknappen (10.3) i önskad höjd på fräsbordets gänghål (10.1).
- Montera en kopierrulle på rullhållaren och skruva fast den med vridknappen (10.5) på vinkelarmen. Observera att kopierrullen och fräsen måste ha samma diameter!
- Genom att vrida på justerratten (10.4) kan man ställa in avståndet mellan avkänningsrullen och fräsens axel.

7 Tillbehör



Använd endast Festools originaltillbehör och originalreservdelar för din egen säkerhets skull.

Beställnumren för tillbehör och verktyg finns i Festool-katalogen eller på Internet "www.festool.com".

8 Underhåll och skötsel



Nätkontakten skall alltid dras ut ur vägguttaget före allt arbete på maskinen!



Allt underhålls- och reparationsarbete, som kräver att motorhöljet öppnas, får endast utföras av en auktoriserad serviceverkstad.



Service och reparation ska endast utföras av tillverkaren eller serviceverkstäder. Se följande adress: www.festool.com



Använd bara Festools originalreservdelar! Art.nr nedan: www.festool.com

För att luftcirkulationen skall kunna säkras, måste öppningarna för kylluft i motorns hölje alltid hållas öppna och rena.

Maskinen är utrustad med självfrånkopp-lande specialkol.

Är dessa slitna bryts strömmen automatiskt och maskinen stannar.

För att ändra klämspakens läge (se bild 11):

- Lossa skruven.
- Ta bort klämspaken och dra åt sexkantskruven ordentligt.
- Sätt på klämspaken i önskat läge och fixera den med skruven.

9 Miljö

Kasta inte elverktygen i hushållsavfallet! Lämna maskiner, tillbehör och förpackningar till återvinning. Följ gällande nationella föreskrifter.

Gäller bara EU-länder: Enligt EU-direktivet för uttjänta el- och elektronikapparater och omsättning i nationell lag måste förbrukade elverktyg källsorteras och återvinnas miljövänligt.

Information om REACH:

www.festool.com/reach

Yläjyrsin

Tekniset tiedot	OF 1400 EBQ/OF 1400 EQ
Teho	1400 W
Kierrosluku (tyhjäkäynti)	10000 - 22500 min ⁻¹
Syvyyden pikasäätö	70 mm
Syvyyden hienosäätö	8 mm
Käyttökaran kiinnityskierre	M22x1,0
Jyrsinterän max. halkaisija	63 mm
Paino (ilman kaapelia)	4,5 kg
Suojausluokka	□ / II

Tekstissä viitataan kuviin, jotka löytyvät käyttöohjekirjan alusta.

Symbolit



Varoitus yleisestä vaarasta



Käytä hengityssuojainta!



Käytä suojalaseja.



Käytä kuulosuojaimia!



Lue ohjeet/huomautukset!

1 Käyttötarkoituksen mukainen käyttö

Jyrsimillä voidaan työstää myös alumiinia ja kipsikartonkilevyjä, kun käytetään Festool myyntiesitteissä tähän tarkoitukseen suositeltuja jyrsinteriä. Yläjyrsimet on tarkoitettu puun, muovien ja puunkaltaisten materiaalien jyrsimiseen.



Käyttäjä vastaa itse vaurioista ja tapaturmista, jotka johtuvat väärästä käytöstä!

2 Turvallisuusohjeita

2.1 Yleiset turvallisuusohjeet



HUOMIO! Kaikki turvaohjeet ja ohjeet täytyy lukea. Alla olevien turvaohjeiden ja ohjeiden noudattamisen laiminlyönti saattaa johtaa sähköiskuun, tulipaloon ja/tai vakavaan loukkautumiseen.

Säilytä kaikki turvaohjeet ja käyttöohjeet huolellisesti.

Turvallisuusohjeissa käytetty käsite ”sähkötyökalu” käsittää verkkokäyttöisiä sähkötyökaluja (verkkojohdolla) ja akkukäyttöisiä sähkötyökaluja (ilman verkkajohtoa).

2.2 Konekohtaiset turvaohjeet

- **Pidä sähkötyökalusta kiinni sen eristettyjen kahvapintojen kohdalta, koska jyrsinterä voi koskettaa omaa verkkojohtoaan.** Kosketus jännitettä johtavaan johtoon voi tehdä myös metalliset koneenosat jännitteen alaisiksi ja aiheuttaa sähköiskun.
- **Kiinnitä työkappale puristimilla tai muilla apuvälineillä tukevalle alustalle.** Jos pidät työkappaleesta kiinni vain kädellä tai tuet sitä omaa kehoasi vasten, se ei pysy vakaasti paikallaan, jolloin on vaara menettää koneen hallinta.
- **Festool-sähkötyökalun saa asentaa vain sellaiselle työpöydälle, jonka Festool on tarkoittanut kyseiseen tarkoitukseen.** Jos asennat sen toisenlaiselle tai itse tehdyille työpöydälle, sähkötyökalusta voi tulla epäturvallinen, jolloin se voi aiheuttaa vakavia onnettomuuksia.
- Työkalussa ilmoitettua maksimipyörimisnopeutta ei saa ylittää eli pyörimisnopeuden on pysyttävä ilmoitetulla alueella.
- Kiinnitä vain työkaluja sellaisella varren halkaisijalla, johon kiristysleuat on tarkoitettu.
- Varmistu siitä, että jyrsinterä on lujasti kiinni, ja tarkasta, käykö jyrsin moitteettomasti.
- Kiristysleuassa ja hattumutterissa ei saa näkyä mitään vaurioita.
- Repeytyneitä tai muodoltaan vääristyneitä teriä ei saa käyttää.



Käytä sopivia henkilökohtaisia suojarusteita: kuulosuojaimia, suojalaseja, pölynaamaria tehdessäsi pölyävää työtä, suojakäsineitä työstäessäsi karheita materiaaleja ja vaihtaessasi työkalua.

3 Äänten ja värinöiden vaimennus

Normin EN 60745 mukaisesti määritetyt tyypilliset arvot ovat:

Käyttööänitaso	82 dB(A)
Äänitaso max.	93 dB(A)
Mittausepäätarkkuuslisä	K = 3 dB



Käytä kuulosuojaimia!

Värähtelyn kokonaisarvot (kolmen suunnan vektorisumma) määritetty EN 60745 mukaan:

Värähtelyn päästöarvo (3-akselinen) $a_h = 3,5 \text{ m/s}^2$
Epävarmuus $K = 2,0 \text{ m/s}^2$

Ilmoitetut päästöarvot (tärinä, melu)

- ovat koneiden keskinäiseen vertailuun,
- soveltuvat myös käytön yhteydessä syntyvän tärinä- ja melukuormituksen alustavaan arviointiin,
- edustavat sähkötyökalun pääasiallisia käyttösovelluksia.

Arvot voivat kasvaa muiden käyttösovellusten, muiden käyttötarvikkeiden tai riittämättömän huollon takia. Huomioi koneen tyhjäkäynti- ja seisonta-ajat!

4 Sähköliitäntä ja käyttöönotto



Verkkojännitteen ja taajuuden täytyy vastata tyyppiki-lvessä ilmoitettuja arvoja!

Katkaisin (1.13) toimii päälle/pois päältä -katkaisimena (I = päällä/0 = ei päällä). Jatkuva käyttöä varten voit lukita katkaisimen lukitusnapilla (1.12). Lukitus vapautuu, kun painat katkaisinta uudelleen. Katso kuvaa 2 verkkoliitäntäjohdon liittämistä ja irrotusta varten.

5 Säädöt koneella



Irrota laite verkkojännitteestä aina ennen kuin teet mitään laitteeseen kohdistuvia töitä!

5.1 Elektroniikka

Älä käytä laitetta, jos sen elektroniikassa on vika: laitteen kierrosluku voi nousta liian korkeaksi.

Elektroniikan vian havaitset siitä, ettei laitteen pehmeä käynnistyminen tai kierrosluvun säätö toimi.



OF 1400 EBQ, OF 1400 EQssa on säätöelektronikka, jolla on seuraavat ominaisuudet:

Pehmeä käynnistyminen

Sujuva käynnistys huolehtii koneen tasaisesta käynnistyksestä.

Kierrosluvun säätö

Kierroslukua voidaan säätää portaattomasti sää-

töpyörästä (1.10) 10000 ja 22500 min⁻¹ välillä. Siten voit sovittaa sahausnopeuden aina työstettävän kappaleen mukaan:

Materiaali	Jyrsinterän halkaisija [mm]			Suositeltu terämateriaali
	10 -25	25 - 40	40 -60	
	Säätöpyörän pykälä			
Kovapuu	6 - 4	5 - 3	3 - 1	HW (HSS)
Pehmeä puu	6 - 5	6 - 3	4 - 1	HSS (HW)
Lastulevyt, päällystetty	6 - 5	6 - 3	4 - 2	HW
Muovi	6 - 4	5 - 3	2 - 1	HW
Alumiini	3 - 1	2 - 1	1	HSS (HW)
Kipsikartonki	2 - 1	1	1	HW

Pysyvä kierrosluku

Esivalittu kierrosluku pysyy samana tyhjäkäynnin aikana ja työstettäessä.

Lämpötilasulake

Moottorin lämpötilan ollessa korkea virrantulo ja kierrosluku pienenevät. Kone käy vai pienennetyllä teholla moottorin tuuletuksella tapahtuvan nopean jäähdytyksen mahdollistamiseksi. Kone käy taas täydellä teholla, kun se on jäähtynyt.

Jarru (OF 1400 EBQ)

OF 1400 EBQ -mallissa on elektroninen jarru, joka pysäyttää karan ja terän n. 2 sekunnin sisällä, kun kone on kytketty pois päältä.

5.2 Terän vaihto

Työkalun vaihtamista varten voit kääntää koneen toisinpäin.

a) Työkalun kiinnittäminen

- Työnnä jyrsinterä avattuun supistusholkkiin mahdollisimman pitkälle ja vähintään jyrsinterän varressa olevaan merkintään (✓) saakka (3a.2). Jos kiinnitysleuat mutterin (3a.3) vuoksi eivät ole näkyvissä, jyrsintätyökalu (3a.1) on ohjattava kiinnitysleukoihin vähintään niin pitkälle, että merkintä ✓ ei enää ole mutterin kohdalla.
- Paina karajarrun katkaisinta (1.14) koneen oikealla puolella.
- Kiristä mutteri (1.15) kiintoavaimella 24 lujasti kiinni.

Huomautus: Karajarru lukitsee moottorin kaaran aina vain toiseen pyörimissuuntaan. Tämän vuoksi ruuviavainta ei tarvitse mutterin auki tai kiinni kiertämisen yhteydessä välillä irrottaa, vaan avainta voi kiertää räikkävaimen tapaan molempiin suuntiin.

b) Työkalun irrotus

- Paina karajarrun katkaisinta (1.14) koneen vasemmalla puolella.
- Avaa mutteri (1.15) kiintoavaimella 24, kunnes tunnet vastuksen. Jatka mutterin avaamista tämän vastuksen yli kiertämällä kiintoavaimella.
- Ota jysinterä pois.

5.3 Supistusholkin vaihto

Supistusholkkeja on saatavana seuraaville kahvan halkaisijoille: 6,0 mm, 6,35 mm, 8 mm, 9,53 mm, 10 mm, 12 mm, 12,7 mm (tilausnumerot katso Festool-luettelo tai internet-sivu „www.festool.com“).

- Kierrä mutteri (1.15) kokonaan irti ja ota se yhdessä supistusholkin kanssa pois karasta.
- Aseta uusi supistusholkki ja mutteri karaan ja kierrä mutteri löyhästi kiinni. Älä kiristä mutteria tiukalle, jos karassa ei ole jysinterää!

5.4 Jyrsintäsyvyyden säätäminen

Jyrsintäsyvyyden säätö tapahtuu kolmessa vaiheessa:

a) Nollapisteen säätäminen

- Avaa kiinnitysvipu (1.6), niin että syvyysrajoitin (1.7) voi liikkua vapaasti.
- Aseta yläjyrsin jysinpöydän (1.9) kanssa jollekin tasaiselle alustalle. Avaa vääntönuppi (1.5) ja paina konetta niin alas, kunnes jysinterä on kiinni alustassa.
- Lukitse kone tähän asentoon kiertämällä vääntönuppi (1.5) kiinni.
- Paina syvyysrajoitin kiertyvän revolver-irajoittimen (1.8) yhtä kiinteätä rajoitinta vasten (kaikkiaan 3).

Kiinteiden rajoittimien korkeus voidaan säätää yksilöllisesti ruuviavainta käyttäen:

Kiinteä rajoitin	min.-korkeus/max.-korkeus
A	38 mm/44 mm
B	44 mm/54 mm
C	54 mm/67 mm

- Työnnä osoitin (1.3) alas, niin että se näyttää asteikolla (1.1) 0 mm.

b) Jyrsintäsyvyyden valitseminen

Haluttu jyrsintäsyvyys voidaan valita joko pikasäättöä tai hienosäättöä käyttäen.

- **Syvyiden pikasäättö:** Vedä syvyysrajoitinta (1.7) ylöspäin, niin että osoitin on haluamasi jyrsintäsyvyyden kohdalla. Lukitse syvyysrajoitin kiinni tähän asentoon kiinnitysvivulla (1.6).
- **Syvyiden hienosäättö:** Lukitse syvyysrajoitin kiinni kiinnitysvivulla (1.6). Aseta haluamasi jyrsintäsyvyys asetuspyörää (1.4) kiertämällä. Jyrsintäsyvyys muuttuu 0,1 mm asetuspyörän yhtä rasteriviivaa kohti, asetuspyörän täysi kierros = 1 mm. Asetuspyörän maksimisäättöalue on 8 mm.

c) Jyrsintäsyvyyden lisääminen

- Avaa vääntönuppi (1.5) ja paina kone niin alas, kunnes syvyysrajoitin koskettaa kiinteää rajoitinta.
- Lukitse kone tähän asentoon kiertämällä vääntönuppi (1.5) kiinni.

5.5 Pölynpoisto



Liitä koneeseen aina pölynpoisto.

- Kiinnitä jyrsintäpöytään imukoppa asettamalla imukoppa ensin aukoissa (3.2) oleviin tappeihin (3.1), sitten aseta imukoppa jyrsintäpöydän päälle ja käännä vipu (3.5) toiseen asentoon.
- Voit kiinnittää ja irrottaa imukopan jysinterä asennettuna, kun avaat segmenttiä (3.4) kiertämällä aukon (3.3) imukopassa. Jotta pölynpoisto työskenneltäessä voi toimia tehokkaasti, aukko on suljettava kierrettävällä segmentillä. Poistoimuliitintään (3.6) voidaan liittää Festool-imuri, jonka poistoimuletkun halkaisija on 36 mm tai 27 mm (36 mm:ä suositellaan pienemmän tukkeutumisvaaran johdosta).

Lastusykloni KSF-OF

Lastusyklonilla KSF-OF (kuuluu osittain toimituslaajuuteen) voidaan nostaa kulmajyrsimissä pölynpoiston tehoa.

Asennus tapahtuu kopiointirengasta vastaavasti (kuva 8).

Kupua voidaan leikata kaarisahalla uria pitkin ja siten sitä voidaan pienentää. Lastusyklonia voidaan käyttää sisähalkaisijan ollessa pienimmillään 40 mm.

6 Työskentely koneella



Kiinnitä työstettävä kappale aina siten, että se ei pääse liikkumaan työstön aikana.



Koneesta täytyy pitää tukevasti kiinni molemmilla käsillä siihen tarkoitetuista kahvoista (1.5, 1.11).



Käytä hengityssuojainta pölyvässä työssä.

Työnnä jrsintä jrsinterän pyörimissuuntaa vastaan (vastajrsintä)!

Jyrsi vain vastasuuntaan (koneen syöttösuunta työkalun sahaussuuntaan, kuva 9).

6.1 Alumiinin työstös



Alumiinia työstettäessä on noudatettava seuraavia toimenpiteitä turvallisuussyistä:

- Esikytke vViravirta-(FI, PRCD) suojakytkin.
- Liitä kone sopivaan imuriin.
- Koneen moottorikoteloon kerääntynyt pöly on puhdistettava pois säännöllisesti.



Käytä suojalaseja.

6.2 Vapaalla kädellä jrsintä

Yläjrsintä ohjataan vapaalla kädellä pääasiassa tekstien ja kuvioden jrsinnässä sekä työstettäessä reunoja ohjausrengasta tai ohjaustappia käyttäen.

6.3 Jrsintä sivuohjaimen kanssa

Töissä, joissa jrsintä tapahtuu työkappaleen reunan kanssa samansuuntaisesti, voidaan käyttää koneen mukana toimitettua sivuohjainta (4.2).

- Kiinnitä molemmat ohjaintangot (4.2) vääntönuppeilla (4.4) sivuohjaimeen.
- Ohjaa ohjaintangot haluamaasi mittaun jrsintäpöydän uriin ja kiristä ohjaintangot vääntönupilla (4.5) kiinni.
- **Hienosäätö:** Avaa vääntönuppi (4.6), jotta voit tehdä hienosäädön säätöpyörästä (4.8). Säätöpyörässä on asteikkorengas (4.7), jonka tarkkuus on 0,1 mm. Kun pidät säätöpyörästä kiinni, pelkän asteikkorengaan voi kiertää asentoon „nolla“. Jos tarvitset suurempaa säätöä, käytä runko-osassa olevaa millimetriasteikkoa (4.1). Hienosäätämisen jälkeen kiristä vääntönuppi (4.6) takaisin kiinni.
- Säädä molemmat ohjaimet (4.3, 5.1) siten, että niiden etäisyys jrsimeen on noin 5 mm. Säätämistä varten avaa ruuvit (5.2); säätämisen jälkeen muista kiristää ruuvit takaisin kiinni.
- Työnnä imukoppa (5.4) kuvassa 5 esitetyllä tavalla takaapäin paikalleen siten, että koppa lukittuu sivuohjaimeen. Poistoimuliitintään (5.3) voit liittää poistoimuletun, jonka halkaisija on 27 mm tai 36 mm.

6.4 Jrsintä ohjausjärjestelmää FS käyttäen

Erikoisvarusteena saatava ohjausjärjestelmä helpottaa suorien urien jrsimistä.

- Kiinnitä ohjain (6.1) sivuohjaimen ohjaustankojen kanssa jrsinpöytään.
- Kiinnitä ohjauskisko (6.3) ruuvipuristimilla (6.4) työkappaleeseen. Kiinnitä huomiota siihen, että ohjauskiskon etureunan ja jrsinterän tai uran väliin jää 5 mm:n turvaetäisyys X (kuva 6).
- Aseta ohjain kuvan 6 esittämällä tavalla ohjauskiskolle. Jrsintäohjain saadaan kulkemaan välyksettä säätämällä ruuviavaimella molempia ohjausleukoja, joihin pääsee käsiksi sivuaukkojen (6.2) kautta.
- Ruuvaa korkeussäädettävä tukiosa (6.6) jrsinpöydässä olevaan reikään kiinni siten, että jrsinpöydän alapinta on samansuuntainen työkappaleen pinnan kanssa.

Kun jrsitään piirrotuksen mukaan, jrsimen keskiakseli näkyy jrsinpöydässä olevasta merkistä (6.5) ja tukiosan asteikosta (6.6).

Hienosäätö

Hienosäädöllä (7.5, erikoisvaruste) voidaan säätää etäisyys X herkkätuntoisesti.

- Asenna hienosäätö (7.5) koneen ja ohjaimen väliin ohjaustangolle.
- Aseta säätöpyörä (7.2) kuvan 7 mukaisesti ohjaimeen.
- Ruuvaa säätöpyörä (7.2) hienosäädön mutteriin.
- Avaa etäisyyden X säätämiseksi ohjaimen kierrettävä nuppi (7.1) ja sulje hienosäädön kierrettävä nuppi (7.3).
- Säädä haluttu etäisyys X kääntämällä säätöpyörästä (7.2) ja sulje sen jälkeen ohjaimen kierrettävä nuppi (7.1).

6.5 Kopiointijrsintä

Työkappaleiden mittatarkassa kopioinnissa käytetään kopiointirengasta tai kopiointilaitetta (kumppaakin on saatavissa erikoisvarusteena).

a) Kopiointirengas

Kun valitset kopiointirengaan kokoa, kiinnitä huomiota siihen, että käyttämäsi jrsinterä mahtuu renkaan aukon läpi.

Työkappaleen ja mallineen väliin jäävä mitta Y (kuva 9) lasketaan seuraavasti:

$$Y = \frac{(\emptyset \text{ kopiointirengas} - \emptyset \text{ jrsinterä})}{2}$$

- Kiinnitä kopiointirengas (8.1) jrsintäpöytään laittamalla molemmat tapit (8.2) aukkoihin (8.3).

- Kopiontirenkaan irrottamiseksi molempia näppäimiä (1.16) täytyy painaa yhtäaikaan sisään.

b) Kopiointilaite

Kopiointilaitetta varten tarvitaan kulmavarsi WA-OF (10.2) ja kopiointikärkisarja KT-OF, joka koostuu rullanpitimestä (10.6) ja kolmesta kopiointirullasta (10.7).

- Ruuvaa kulmavarsi vääntönupilla (10.3) haluamallasi korkeudelle jyrsinpöydän kierrereikään (10.1) kiinni.
- Asenna kopiointirulla rullanpitimeen ja ruuvaa tämä vääntönupilla (10.5) kulmavarteen kiinni. Kopiointirullan ja jyrsinterän halkaisijan täytyy olla yhtä suuri!
- Kärkirullan ja jyrsimen akselin välinen etäisyys voidaan säätää kiertämällä asetuspyörää (10.4).

7 Lisätarvikkeet



Käytä oman turvallisuutesi varmistamiseksi vain alkuperäisiä Festool-tarvikkeita ja varaosia.

Tarvikkeiden ja työkalujen tilausnumerot löydät Festool-luettelosta tai internetistä osoitteesta „www.festool.com“.

8 Huolto ja ylläpito



Irrota laite verkkojännitteestä aina ennen kuin teet mitään laitteeseen kohdistuvia töitä!



Kaikki sellaiset huolto- ja korjaustyöt, jotka edellyttävät moottorin kotelon avaamista, on suoritettava valtuutetussa huoltokorjaamossa.



Huolto ja korjaus vain valmistajan tehtaalla tai huoltokorjaamoissa: katso sinua lähinnä oleva osoite kohdasta: www.festool.com/Service



Käytä vain alkuperäisiä Festool- varaosia! Tilausnumero kohdassa: www.festool.com/Service

Laitteen riittävän jäähdytysilman määrän varmistamiseksi pidä kotelon jäähdytysilma-aukot aina puhtaina.

Laitteessa on itsekatkaisevat erikoishiilet. Kun nämä ovat kuluneet, virransyöttö keskeytyy automaattisesti ja laite pysähtyy.

Lukkovivun asennon muuttamiseksi (ks. kuva 11):

- Irrota ruuvi.
- Irrota lukkovipu ja kiristä kuusiokantaruuvi kiinni.
- Laita lukkovipu takaisin haluamaasi asentoon ja kiinnitä ruuvilla.

9 Ympäristö

Sähkötyökaluja ei saa hävittää kotitalousjätteen mukana! Toimita käytöstä poistetut koneet, lisätarvikkeet ja pakkaukset ympäristöä säästävään kierrätykseen. Noudata maakohtaisia määräyksiä.

Koskee vain EU-maita: Käytöstä poistettuja sähkö- ja elektroniikkalaitteita koskevan eurooppalaisen direktiivin ja sitä vastaavan kansallisen lainsäädännön mukaan loppuun käytetyt sähkötyökalut täytyy kerätä erikseen talteen ja toimittaa ympäristöystävälliseen kierrätykseen.

REACH:iin liittyvät tiedot:

www.festool.com/reach

Overfræserne

Tekniske data	OF 1400 EBQ/OF 1400 EQ
Effekt	1400 W
Omdrejningstal (tomgang)	10000 - 22500 min ⁻¹
Dybde-hurtigindstilling	70 mm
Dybde-finindstilling	8 mm
Tilslutningsgevind for drivaksel	M22x1,0
Fræserdiameter	maks. 63 mm
Vægt (uden kabel)	4,5 kg
Beskyttelsesklasse	□ / II

De angivne illustrationer findes i starten af betjeningsvejledningen.

Symboler



Advarsel om generel fare



Bær støvmaske!



Brug beskyttelsesbriller.



Brug høreværn.



Læs vejledning/anvisninger!

1 Bestemmelsesmæssig anvendelse

Fræseværktøj fra Festool kan også bruges til bearbejdning af aluminium og gipskarton, hvis dette fremgår af salgsmaterialet fra Festool. Overfræserne er beregnet til fræsning af træ, kunststof og trælige materialer.



Brugeren har ansvaret for skader og ulykker i tilfælde af, at den bestemmelsesmæssige brug ikke overholdes.

2 Sikkerhedshenvisninger

2.1 Generelle sikkerhedsinstrukser



OBS! Læs alle sikkerhedsanvisninger og instrukser. I tilfælde af manglende overholdelse af advarselserne og instrukserne er der risiko for elektrisk stød, brand og/eller alvorlige personskader.

Opbevar alle sikkerhedsanvisninger og vejledninger til senere brug.

Det i advarselshenvisningerne benyttede begreb „el-værktøj“ refererer til netdrevet el-værktøj (med netkabel) og akkudrevet el-værktøj (uden netkabel).

2.2 Maskinspecifikke sikkerhedshenvisninger

- **Hold el-værktøjet i de isolerede greb, da fræseren kan komme i kontakt med maskinledningen.** Berøring af spændingsførende ledninger kan også sætte metaldele under spænding og medføre elektrisk stød.
- **Fastgør arbejdsområdet til et stabilt underlag ved hjælp af tvinger eller andet.** Hvis man bare holder arbejdsområdet med hånden eller ind imod kroppen, er det ustabil, hvilket kan medføre, at man mister kontrollen over maskinen.
- **Festool Elektroværktøj må kun indbygges i et arbejdsbord, som Festool har godkendt til dette formål.** Indbygning i andre arbejdsborde inklusive hjemmelavede borde, kan føre til, at elektroværktøjet bliver ustabil og derved forårsage alvorlige uheld.
- Max. omdrejningstallet angivet på værktøjet må ikke overskrides, hhv. skal omdrejningstalområdet slås til.
- Opspænd kun værktøj med en skaftdiameter, som spændetangen er beregnet til.
- Kontrollér, om fræseren sidder rigtigt fast og om den arbejder korrekt.
- Spændetangen og omløbermøtrikken må ikke være beskadigede.
- Revnede fræsere eller fræsere, hvis form har ændret sig, må ikke benyttes.



Brug egnede personlige værnemidler: Høreværn, beskyttelsesbriller, støvmaske ved støvende arbejde, beskyttelseshandsker ved ru materialer og ved skift af værktøj.

3 Larm- og vibrationsoplysninger

Værdierne, der er registreret i henhold til EN 60745 udgør typisk:

Lydniveau	82 dB(A)
Lydeffekt	93 dB(A)
Måleusikkerhedstillæg	K = 3 dB



Brug høreværn.

Samlet vibration (vektorsum af tre retninger) målt iht. EN 60745:

Vibrationsemission (3-akset)	$a_h = 3,5 \text{ m/s}^2$
Usikkerhed	$K = 2,0 \text{ m/s}^2$

De angivne emissionsværdier (vibration, støj)

- bruges til sammenligning af maskiner,
- men kan også bruges til en foreløbig bedømmelse af vibrations- og støjbelastningen ved brug.
- repræsenterer de vigtigste anvendelsesformål for elværktøjet.

En forhøjelse er mulig ved andre formål, med andre indsatsværktøjer eller ved utilstrækkelig vedligeholdelse. Vær opmærksom på maskinens tomgangs- og stilstandstider!

4 Elektrisk tilslutning og idrifttagning



Netspændingen og frekvensen skal stemme overens med angivelserne på typeskiltet!

Kontakten (1.13) fungerer som til-/frakobler (I = til / 0 = fra). Til varig drift kan man trykke arreteringsknappen (1.12) ind og lade den falde i hak. Hvis man trykker på kontakten igen, deaktiveres arretningen igen. For tilslutning og frakobling af netkablet se figur 2.

5 Indstillinger på maskinen



Træk altid stikket ud af stikdåsen før arbejde påbegyndes med maskinen!

5.1 Elektronik

Arbejd under ingen omstændigheder med maskinen, hvis elektronikken er defekt, efter-som der kan opstå en for høj omdrejningshastighed. Man kan genkende defekt elektronik på manglende blødstart eller hvis en regulering af omdrejningshastigheden ikke er mulig.



OF 1400 EBQ, OF 1400 EQ er forsynet med en helperiodeelektronik med følgende egenskaber:

Blødstart

Softstarten sørger for at maskinen sætter i gang uden ryk.

Hastighedsregulering

Med stillehjulet (1.10) kan hastigheden indstilles trinløst mellem 10000 og 22500 min^{-1} . Derved kan De foretage en optimal tilpasning af skærehastigheden til det givne arbejdssemne:

Materiale	Fræserdiameter [mm]			Anbefalet skæremateriale
	10 - 25	25 - 40	40 - 60	
Trin på indstillingshjul				
Hårdt træ	6 - 4	5 - 3	3 - 1	HW (HSS)
Blødt træ	6 - 5	6 - 3	4 - 1	HSS (HW)
Spånplader, laminerede	6 - 5	6 - 3	4 - 2	HW
Kunststof	6 - 4	5 - 3	2 - 1	HW
Aluminium	3 - 1	2 - 1	1	HSS (HW)
Gipskarton	2 - 1	1	1	HW

Konstant omdrejningstal

Det forudvalgte omdrejningstal holdes konstant både i tomgang og under bearbejdningen.

Beskyttelse mod overophedning

Ved for høj motortemperatur reduceres strømtilførslen og omdrejningstallet. Maskinen kører kun med forringet effekt for at muliggøre en hurtig afkøling ved hjælp af motorventilatoren. Efter afkøling går maskinen selv over til normal effekt igen.


Bremse (OF 1400 EBQ)

OF 1400 EBQ er udstyret med en elektronisk bremse, som standser spindel og værktøj på ca. 2 sek., når maskinen slukkes.

5.2 Udskiftning af værktøj

Maskinen kan stilles på hovedet ved skift af værktøj.

a) Isætning af værktøj

- Stik fræseværktøjet så langt som muligt i den åbnede spændetang, mindst indtil markeringen () på fræserens skaft nås. Hvis spændetangen (3a.2) ikke kan ses på grund af omløbermøtrikken (3a.3), skal fræseværktøjet (3a.1) føres mindst så langt ind i spændetangen, at

markeringen ∇ ikke længere rager ud over omløbermøtrikken.

- Tryk på højre side af kontakten (1.14) for spindelarretering.
- Møtrikken (1.15) trækkes fast med gaffelnøgle (SW 24).

Bemærk: Spindelarreteringen blokerer kun motorspindlen i henholdsvis en drejerejning. Derfor er det ikke nødvendigt at frasætte skruenøglen, når møtrikken løsnes eller strammes, men den kan bevæges frem og tilbage som en skralde.

b) Aftagning af værktøj

- Tryk på venstre side af kontakten (1.14) for spindelarretering.
- Møtrikken (1.15) løsnes med gaffelnøgle SW 24 indtil modstand mærkes. Denne modstand overvindes med gaffelnøglen.
- Fræseværktøjet fjernes.

5.3 Udskiftning af spændetang

Spændetangen fås til følgende skaftdiametre: 6,0 mm, 6,35 mm, 8 mm, 9,53 mm, 10 mm, 12 mm, 12,7 mm (bestillingsnumrene findes i Festool-kataloget eller på internettet under „www.festool.com“).

- Møtrikken (1.15) drejes helt af og fjernes sammen med spændetangen fra spindlen.
- En ny spændetang med møtrik sættes ind i spindlen og møtrikken skrues lidt fast. Møtrikken må ikke spændes helt fast, når maskinen er uden fræser.

5.4 Indstilling af fræsedybde

Indstillingen fremgår i tre skridt.

a) Indstilling af nulpunktet

- Spændearmen (1.6) løsnes, således at dybdeanslag (1.7) er frit bevægeligt.
- Overfræsere med fræsebordet (1.9) stilles på et solidt underlag. Drejeknappen (1.5) løsnes og maskinen trykkes så langt ned indtil fræsere berører underlaget.
- Fastspænd maskinen i denne stilling ved at stramme drejeknappen (1.5).
- Dybdeanslag trykkes mod en af de tre fastanslag af det drejelige revolveranslag (1.8).

Med en skruetrækker indstilles højden af ethvert fastanslag individuelt:

Fastanslag	min. højde/max. højde
A	38 mm/44 mm
B	44 mm/54 mm
C	54 mm/67 mm

- Viseren (1.3) skubbes nedad indtil den viser 0 mm på skala (1.1).

Stemmer nulpositionen ikke, kan dette korrigeres med skruen (1.2) på viseren.

b) Indstilling af fræsedybde

Den ønskede fræsedybde indstilles enten med dybde-hurtigindstillingen eller med dybde-finindstillingen.

- **Dybde-hurtigindstilling:** Dybdeanslag (1.7) trækkes opad indtil viseren viser den ønskede fræsedybde. Dybdeanslag spændes fast med spændearmen (1.6) i denne stilling.
- **Dybde-finindstilling:** Dybdeanslag spændes fast med spændearmen (1.6). Den ønskede fræsedybde indstilles ved drejning af fingerhjulet (1.4). Drejes fingerhjulet fra en markeringstreg til den næste, ændres fræsedybden med 1/10 mm. En omdrejning på fingerhjulet svarer til en ændring af fræsedybden på 1 mm. Det maksimale indstillingsområde er 8 mm.

c) Positionering af fræsedybde

- Drejeknappen (1.5) løsnes og maskinen trykkes ned indtil dybdeanslag berører fastanslag.
- Fastspænd maskinen i denne stilling ved at stramme drejeknappen (1.5).

5.5 Udsugning



Slut altid maskinen til en udsugning.

- Monter udsugningskappen til fræsebordet ved først at sætte den i udsparingerne (3.2) på fræsebordet med de to tapper (3.1), placer derefter udsugningskappen på fræsebordet, og drej håndtaget (3.5).
- Når fræsere er monteret, kan udsugningskappen monteres og afmonteres ved at dreje på segmentet (3.4), hvormed udsparingen (3.3) på udsugningskappen åbnes. For at sikre en optimal udsugning skal udsparingen med det drejelige segment være lukket under arbejdet. På den udsugningsstuds (3.6) kan der monteres et Festool-udsugningsaggregat med en udsugningslange-diameter på 36 mm eller 27 mm (36 mm pga. den mindre rilstopningsrisiko).

Spånfanger KSF-OF

Spånfangeren KSF-OF (medleveres til dels) kan øge udsugningens effektivitet ved kantfræsning. Montering foretages på tilsvarende vis som kopiringen (ill. 8).

Kappen kan skæres af langs noterne med en buesav og dermed formindskes. Spånfangeren kan da anvendes ved en indvendig radius på ned til 40 mm.

6 Arbejde med maskinen



Fastgør altid arbejdsemnet på en sådan måde, at det ikke kan bevæge sig under bearbejdningen.



Maskinen skal altid holdes med begge hænder i de dertil beregnede greb (1.5, 1.11).



Brug åndedrætsmaske under støvdannende arbejde.

Læg mærke til, under bearbejdelsen, at overfræserens fremskydningsretning løber modsat til fræserens drejeretning (modløbsfræsning)!

Der må kun fræses i modløb (maskinens fremføringsretning i værktøjets skæreretning, fig. 9).

6.1 Bearbejdning af aluminium



Af hensyn til sikkerheden skal følgende sikkerhedsforanstaltninger overholdes ved bearbejdning af aluminium:

- Tilslut maskinen via et fejlstrømsrelæ (HFI-relæ).
- Slut maskinen til et egnet udsugnings-aggregat.
- Maskinens motorhus skal rengøres regelmæssigt for støvaflejringer.



Brug beskyttelsesbriller.

6.2 Frihåndfræsning

Især til skrift- eller billedfræsning og ved bearbejdelse af kanter med fræsere med startring eller føringstapper føres overfræseren i fri hånd.

6.3 Fræsning med sideanslag

Det medleverede anslag bruges til fræsearbejde (4.2), som skal udføres parallelt med arbejdstykkets kant.

- Fastspænd de to føringsstænger til sideanslaget (4.2) med de to drejeknapper (4.4).
- Før føringsstængerne ind i noterne på fræsebordet, indtil det ønskede mål er nået, og fastspænd føringsstængerne med drejeknappen (4.5).
- **Finindstilling:** Løsn drejeknappen (4.6) for at foretage finindstilling med indstillingshjulet

(4.8). Til dette formål har skaleringen (4.7) en 0,1 mm skala. Hvis indstillingshjulet holdes fast, kan skaleringen drejes alene og stilles på „nul“. Skal der foretages større indstillinger, anvendes millimeterskalaen (4.1) på selve maskinen. Drejeknappen (4.6) strammes igen, efter at finindstilling er foretaget.

- Indstil de to føringsbakker (4.3, 5.1) sådan, at deres afstand til fræseren er ca. 5 mm. Til dette formål skal skruerne (5.2) løsnes og strammes igen, når indstilling er foretaget.
- Skub, som vist på billede 5, udsugningskappen (5.4) på bagfra, indtil den går i indgreb på sideanslaget. Til udsugningsstudsens (5.3) kan der tilsluttes en udsugningsslange med en diameter på 27 mm eller 36 mm.

6.4 Fræsning med føringssystem FS

Føringssystemet, som fås som tilbehør, sørger for en nemmere fræsning af lige noter.

- Føringsanslag (6.1) monteres med sideanslagets føringsstænger til fræsebordet.
- Føringskinnen (6.3) monteres med skruetvingen (6.4) til værkstykket. Læg mærke til at overholde en sikkerhedsafstand X (Fig. 6) på 5 mm mellem føringskinnens forkant og fræseren eller noten.
- Føringsanslaget monteres, som vist i Fig. 6, på føringskinnen. For at sikre spilfri føring, kan man med en skruetrækker gennem de to åbninger på siden (6.2) indstille to føringskæber.
- Den højdeudlignende støtteanordning (6.6) monteres til gevindboringen af fræsebordet, således at fræsebordets underside løber parallelt til værkstykkets overflade.

Når der arbejdes efter opmærkning, viser markeringen på fræsebordet (6.5) og skala ved støtteanordningen (6.6), fræserens midterakse.

Finindstilling

Med finindstillingen (7.5, tilbehør) kan en afstand X indstilles præcist.

- Monter finindstillingen (7.5) på føringsstængerne mellem maskine og føringsanslag.
- Sæt indstillingshjulet (7.2) i føringsanslaget som vist i figur 7.
- Skru indstillingshjulet (7.2) i finindstillingens møtrik.
- For at indstille en afstand X løsnes drejeknappen (7.1) på føringsanslaget og spændes drejeknappen (7.3) på finindstillingen.
- Indstil en ønsket afstand X ved at dreje på indstillingshjulet (7.2), og spænd derefter drejeknappen (7.1) på føringsanslaget.

6.5 Kopifræsning

Reproduktion af allerede eksisterende arbejdsstykker opnås med en kopiring eller en kopianordning (fås som tilbehør).

a) Kopiring

Læg mærke til, at den monterede fræser, passer ind i åbningen af den udvalgte kopiringen. Afstanden Y (Fig. 9) fra arbejdsstykket til skabelon beregnes følgende:

$$Y = \frac{(\emptyset \text{ kopiring} - \emptyset \text{ fræser})}{2}$$

- Fastgør kopiringen (8.1) til fræsebordet ved at stikke de to tapper (8.2) i udsparingerne (8.3).
- For at løsne kopiringen trykkes de to taster (1.16) indad samtidigt.

b) Kopianordning

Til kopianordningen monteres der vinkelarmen WA.-OF (10.2) og kopi-taste-set KT-OF, som består af en rulleholder (10.6) og tre kopiruller (10.7).

- Vinkelarmen skrues fast til gevindboringen (10.1) ved fræsebordet i den ønskede højde med drejeknappen (10.3).
- En kopirulle monteres til rulleholderen og skrues fast til vinkelarmen med drejeknap (10.5). Vær opmærksom på at kopirullen og fræseren har den samme diameter!
- Afstanden mellem tastrulle og fræseakse indstilles ved drejning på fingerhjulet (10.4).

7 Tilbehør



Af hensyn til din egen sikkerhed må der kun anvendes Original Festool-tilbehør og reservedele.

Bestillingsnumrene for tilbehør og værktøjer kan De finde i Festool-kataloget eller på internettet under „www.festool.com“.

8 Service og vedligeholdelse



Træk altid stikket ud af stikdåsen før arbejde påbegyndes med maskinen!



Alt service- og vedligeholdelsesarbejde, hvor man skal åbne motorkabinettet, må udelukkende gennemføres af et autoriseret kundeservice-værksted.



Kundeservice og reparationer må kun udføres af producenten eller serviceværksteder: Nærmeste adresse finder De på: www.festool.com/Service



Brug kun originale Festoolreservedele! Best.-nr. finder De på: www.festool.com/Service

For at sikre en luftcirkulation, skal køleluftåbningerne i motorkabinettet altid holdes tilgængelige og rene.

Polereren er udstyret med selvfrydende kul, som afbryder for strømmen, når de skal skiftes.

Klemgrebets position ændres på følgende måde (se fig. 11):

- Løsn skruen.
- Fjern klemgrebet, og spænd sekskantskruen.
- Sæt klemgrebet på igen i den ønskede position, og fastgør grebet med skruen.

9 Miljø

Elværktøj må ikke bortskaffes med almindeligt husholdningsaffald! Maskiner, tilbehør og emballage skal tilføres en miljøvenlig form for genbrug! Overhold de gældende nationale regler.

Kun EU: Ifølge Rådets direktiv om affald af elektrisk og elektronisk udstyr og gennemførelse til national ret skal gammelt elværktøj indsamles separat og afleveres til miljøvenlig genvinding.

Informationer om REACH:

www.festool.com/reach

Overfresene

Tekniske data	OF 1400 EBQ/OF 1400 EQ
Effekt	1400 W
Turtall (tomgang)	10000 - 22500 min ⁻¹
Dybde-hurtigjustering	70 mm
Dybde-finjustering	8 mm
Gjenget tilkopling for drivaksel	M22x1,0
Fresdiameter	maks. 63 mm
Vekt (uten kabel)	4,5 kg
Verneklasse	□ / II

De oppgitte illustrasjoner finnes ved begynnelsen av bruksanvisningen.

Symboler



Advarsel mot generell fare



Bruk støvmaske!



Bruk vernebriller.



Bruk øreklokker!



Anvisning/les merknader!

1 Forskriftsmessig bruk

Ved bruk av freseverktøy som i Festool-salgsdokumentene er bestemt for dette, er det også mulig å bearbeide aluminium og gipskartong. Overfresene er bestemt for fresing av tre, kunststoffer og trelignende materialer.



Brukeren er selv ansvarlig for skader og ulykker som skyldes annen bruk enn det som er beskrevet som definert bruk.

2 Sikkerhetshenvisninger

2.1 Generelle sikkerhetsinformasjoner



OBS! Les gjennom alle anvisningene. Feil ved overholdelsen av nedenstående anvisninger kan medføre elektriske støt, brann og/eller alvorlige skader.

Oppbevar alle sikkerhetsmerknader og anvisninger for fremtidig bruk.

Det nedenstående anvendte uttrykket «elektroverktøy» gjelder for strømdrevne elektroverktøy (med ledning) og batteridrevne elektroverktøy (uten ledning).

2.2 Maskinspesifikke sikkerhetsanvisninger

- **Elektroverktøyet skal kun holdes i de isolerte gripeflatene, da fresen kan treffe sin egen ledning.** Kontakt med strømførende ledninger kan føre til at metalleder på maskinen settes under spenning. Det kan medføre elektrisk støt.
- **Arbeidsemnet skal festes og sikres på et stabilt underlag med skrustikker eller på annen måte.** Arbeidsemnet er ustøtt hvis det holdes med hånden eller mot kroppen. Dette kan føre til manglende kontroll.
- **Elektroverktøy fra Festool skal bare bygges inn i arbeidsbord som er godkjent til slik bruk av Festool.** Montering i andre eller hjemmelagde arbeidsbord kan føre til at elektroverktøyet blir mindre sikkert å bruke. Det kan føre til alvorlige ulykker.
- Maksimum turtall angitt på verktøyet må ikke overskrides, hhv. turtallsområdet må overholdes.
- Monter bare verktøy med en tangediameter som passer til spennhylsen
- Kontrollér at fresen sitter fast og at den fungerer feilfritt.
- Spennhylse og overfalsmutter må ikke være skadet.
- Fresere med riss i eller slike som har forandret formen sin må ikke benyttes.



Bruk egnet personlig verneutstyr: hørselvern, vernebriller og støvmaske når det oppstår støv under arbeidet, vernehansker ved bearbeiding av ru materialer og når verktøy skal byttes.

3 Opplysninger om støy og vibrasjoner

Typiske verdier (beregnet etter EN 60745):

Lydtrykknivå	82 dB(A)
Lydnivå	93 dB(A)
Tillegg for usikkerhet ved måling	K = 3 dB



Bruk øreklokker!

Totalt svingningsverdier (vektorsum fra tre retninger) beregnet i henhold til EN 60745:

Svingningsemisjonsverdi (treakset) $a_h = 3,5 \text{ m/s}^2$
Usikkerhet $K = 2,0 \text{ m/s}^2$

De angitte emisjonsverdiene (vibrasjon, støy)

- brukes til å sammenligne maskiner,
- men kan også brukes til en foreløpig vurdering av vibrasjons- og støybelastning ved bruk,
- og representerer de viktigste bruksområdene for elektroverktøyet.

En økning er mulig ved annet bruk, med annet innsatsverktøy eller ved utilstrekkelig vedlikehold. Vær oppmerksom på maskinens tomgangs- og stillstandsperioder!

4 Elektrisk tilkobling og igangsetting



Nett-spenning og frekvens må stemme overens med angivelsene på typeskiltet! Bryter (1.13) er en på-/av-bryter (I = på / 0 = av). For kontinuerlig drift kan bryteren settes fast med låseknappen (1.12). Når bryteren trykkes en gang til åpnes låsen igjen. For å tilslutte og frakople nettledningen se Fig. 2.

5 Innstillinger på maskinen



Trekk alltid støpselet ut av stikkontakten før du utfører (reparasjons)arbeid på maskinen.

5.1 Elektronikk

Ikke bruk maskinen når det er feil på elektronikken. Turtallet kan ellers bli for høyt. Hvis det er feil på elektronikken går maskinen ikke jevnt, eller turtallet kan ikke justeres.



OF 1400 EBQ, OF 1400 EQ er utstyrt med fullakselektronikk med følgende egenskaper:

Rolig start

Myk oppstart sikrer rykkfri start av maskinen.

Omdreiningstallsjustering

Med stillhjul (1.10) kan turtallet justeres trinnvis mellom 10000 og 22500 min^{-1} . Dermed kan skjærehastigheten tilpasses optimalt til hvert materiale:

Materiale	Fresdiameter [mm]			anbefalt skjæremateriale
	10 - 25	25 - 40	40 - 60	
Stillhjul-trinn				
Hardtre	6 - 4	5 - 3	3 - 1	HW (HSS)
Løst tre	6 - 5	6 - 3	4 - 1	HSS (HW)
Laminerte sponplater	6 - 5	6 - 3	4 - 2	HW
Kunststoff	6 - 4	5 - 3	2 - 1	HW
Aluminium	3 - 1	2 - 1	1	HSS (HW)
Gipskartong	2 - 1	1	1	HW

Konstante omdreiningstall

Det forvalgte omdreiningstallet holdes konstant ved tomgang og ved bearbeiding.

Temperatursikring

Ved for høy motortemperatur reduseres strømtilførselen og turtallet. Maskinen går bare med redusert effekt for å oppnå rask avkjøling ved hjelp av motorluftingen. Etter avkjølingen går maskinen opp i turtall igjen av seg selv.

Brems (OF 1400 EBQ)

OF 1400 Q har en elektronisk brems som fører til at spindelen med verktøyet stanses innen ca. 2 sekunder etter at maskinen er blitt utkoplet.

5.2 Verktøy skiftes ut

Ved verktøyskifte kan du sette maskinen på holdet.

a) Sette inn verktøy

- Sett inn fresverktøyet så langt inn i spennhylsen som mulig, minst inn til markeringen (\surd) på frestangen. Hvis overfalsmutteren (3a.3) skjuler spennhylsen, må freseverktøyet (3a.1) settes minst så langt inn i spennhylsen (3a.2) at merket \surd ligger under overfalsmutteren.
- Trykk på bryteren (1.14) for spindellås på høyre side.
- Trekk mutter (1.15) fast med en gaffelnøkkel nøkkelvidde 24.

Merk: Spindellåsen sperrer bare motorlåsen i én rotasjonsretning. Derfor trenger ikke skrunøkkelen fjernes ved åpning og lukking av mutteren, men kan beveges frem og tilbake som en skrulle.

b) Ta ut verktøy

- Trykk på bryteren (1.14) for spindellås på venstre side.
- Løsne mutter (1.15) med en gaffelnøkkel nøkkelvidde 24 så langt til du føler motstand. Du Denne motstanden overvinner denne motstanden du ved å dreie gaffelnøkkelen videre.
- Ta ut fresen.

5.3 Utskifting av spenntang

Det finnes spennhylser for følgende tangediametere: 6.0 mm, 6,35 mm, 8 mm, 9,53 mm, 10 mm, 12 mm, 12,7 mm (se Festool-katalogen eller Internett „www.festool.com“ for bestillingsnummer).

- Drei mutter (1.15) helt av og ta den ut av spindelen sammen med spenntangen.
- Sett en ny spenntang med mutter inn i spindelen og drei mutteren lett til. Trekk ikke mutteren ikke fast hvis ikke en fres er stukket inn!

5.4 Fresedybde stilles inn

Innstillingen av fresedybden skjer i tre skritt:

a) Nullpunkt stilles inn

- Åpne spennarmen (1.6) slik at dybdeanslaget (1.7) kan beveges fritt.
- Sett overfresen med fresebord (1.9) på et plant underlag. Åpne dreiehode (1.5) og trykk maskinen så langt nedover til fresen sitter opp på underlaget.
- Klem fast maskinen ved å lukke dreieknappen (1.5) i denne stillingen.
- Trykk dybdeanslaget mot et av de tre rresterende anslagene til det dreibare revolveranslaget (1.8).

Du kan innstille hvert fastanslag individuelt i høyden med en skrutrekker:

Fastanslag	min. høyde/max. høyde
A	38 mm/44 mm
B	44 mm/54 mm
C	54 mm/67 mm

- Skyv viser (1.3) nedover slik at den viser 0 mm på skalaen (1.1).

Hvis nullstillingen ikke stemmer, kan den korrigeres med skruen (1.2) på viseren.

b) Fresedybde forhåndsinstilles

Den ønskede fresedybden kan du enten innstille med dybdehurtigjusteringen eller med dybdefinjusteringen.

- **Dybdehurtigjustering:** Trekk dybdeanslag (1.7) så langt oppover til viseren indikerer den øns-

skede fresedybden. Klem dybdeanslaget med spennarmen (1.6) fast i denne stilling.

- **Dybdefininnstilling:** Klem dybdeanslaget med spennarmen (1.6) fast. Still inn den ønskede fresedybden ved å dreie stillhjul (1.4). Når du dreier stillhjulet videre med en markeringsstrek endres fresedybden med 0,1 mm. En fullstendig omdreiningomdreinig girer 1 mm. Det maksimale justeringsområdet for stillhjulet er 8 mm.

c) Fresedybde lukkes

- Åpne dreieknapp (1.5) og trykk maskinen så langt nedover til dybdeanslaget berører fastanslaget.
- Klem fast maskinen ved å lukke dreieknappen (1.5) i denne stillingen.

5.5 Avsug



Koble alltid maskinen til et avsugssystem.

- Monter avsughette på fresebordet ved først å sette inn avsughetten med begge tappene (3.1) i sporene (3.2) på fresebordet, sett deretter avsughetten på fresebordet og snu spaken (3.5).
- For å muliggjøre montering og demontering av avsughette ved montert fres, kan sporet (3.3) i avsughetten åpnes ved at du dreier segmentet (3.4). For optimalt avsug må sporet med det dreibare segmentet være lukket når du arbeider. På den avsugstussen (3.6) kan du koble til et Festool-avsugapparat med avsug-slange med en diameter på 36 mm eller 27 mm (36 mm anbefales pga. mindre fare for tilstopping).

Sponfanger KSF-OF

Sponfangeren KSF-OF (med i leveransen i noen utgaver) kan øke avsug effektiviteten ved kantfresing.

Monteres på samme måte som kopiringen (fig.8).

Kappen kan skjæres av langs merkene og dermed forminskes. Sponfangeren kan da brukes på innvendige radier ned til 40 mm.”

6

Arbeide med maskinen



Fest alltid emnet slik at det ikke kan bevege seg under bearbeiding.



Hold alltid maskinen med begge hender på de monterte håndtakene (1.5, 1.11).



Bruk støvmaske hvis arbeidet støver.

Arbeid alltid slik at overfresens fremføringsretning er motsatt til fresens dreieretning (fresing i motsatt retning)!

Fresing kun i motgående retning (maskinens fremføringsretning i verktøyets skjæreretning, figur 9).

6.1 Bearbeiding av aluminium



Når du arbeider med aluminium, må du av sikkerhetsgrunner ta hensyn til dette:

- Det må forkobles en sikkerhetsbryter for jordfeilstrom (FI, PRCD).
- Koble maskinen til et egnet avsugapparat.
- Regelmessig rengjøring av maskinen for støvavleiringer i motorhuset.



Bruk vernebriller.

6.2 Frihåndsfresing

Ved fresing av skrifter eller bilder og bearbeiding av kanter med fresere med styrering eller styretapp føres overfresen frihånd.

6.3 Fresing med sideanslag

For arbeider parallell til arbeidsstykkets kant kan du bruke det medleverte sideanslaget (4.2).

- Klem fast de to føringsstengene (4.2) på sideanlegget med de to dreieknappene (4.4).
- Legg føringsstengene inn i sporene på fresebordet frem til ønsket mål og klem fast føringsstengene med dreieknappen (4.5).
- **Fininnstilling:** Åpne dreieknappen (4.6) for å foreta fininnstilling med stillhjulet (4.8). Til fininnstilling har skaleringen (4.7) en 0,1 mm skala. Hvis du holder fast på stillhjulet, kan du dreie kun på skaleringen, slik at du kan stille den på „null“. Ved større justeringer er millimeterskalaen (4.1) på hoveddelen nyttig å bruke. Lukk dreieknappen (4.6) igjen etter fininnstillingen.
- Still inn de to føringskjevene (4.3, 5.1) slik at avstanden til fresen utgjør ca. 5 mm. Dette gjøres ved å åpne skruene (5.2) og trekke dem til igjen etter fullført innstilling.
- Skyv avsughetten (5.4) bakfra til den smekker på plass mot sidestopperen, slik det er vist på bilde 5. På avsughetten (5.3) kan det tilkobles en avsugslange med diameter på 27 mm eller 36 mm.

6.4 Frese med styresystemet FS

Styresystemet som fås som tilbehør gjør det lettere å letter fresing av rette noter.

- Fest styreanslag (6.1) med sideanslagets styre-

stenger på fresebordet.

- Fest styreskinne (6.3) med skrutvinger (6.4) på arbeidsstykket. Vær oppmerksom på at det overholdes en sikkerhetsavstand X (bilde 6) på 5 mm mellom styreskinnens forkant og fresen, hhv. noten.
- Sett styreanslaget som fremstilt ipå bilde 6, på styreskinnen. For å sikre en styring av freseanslaget uten klaring kan du med en skrutrekker stille inn to styrebakker gjennom de to åpningene (6.2) på siden.
- Skru støtte (6.6) som er innstillbar i høyden fast på fresebordets gjengeboring slik at fresebordets underside er parallell med arbeidsstykkets overflate.

For å kunne arbeide etter riss indikerer viser markeringen på fresebord (6.5) og skalaen på støtte (6.6) deg fresens midtakse.

Fininnstilling

Med fininnstillingen (7.5, tilbehør) kan avstanden X stilles inn med stor nøyaktighet.

- Monter fininnstillingen (7.5) på styrestengene mellom maskin og styreanslag.
- Sett inn stillhjulet (7.2) i styreanslaget som vist på bilde 7.
- Skru stillhjulet (7.2) inn i mutteren til fininnstillingen.
- Ved innstilling av avstand X åpner du vrideren (7.1) til styreanslaget og skrur igjen vrideren (7.3) til fininnstillingen.
- Still inn ønsket avstand X ved å vri på stillhjulet (7.2) og skru deretter igjen vrideren (7.1) på styreanslaget.

6.5 Kopifresing

For å reprodusere arbeidsstykker målnøyaktig benyttes en kopieringsring eller kopieringsinnretningen (fås henholdsvis som tilbehør).

a) Kopieringsring

Vær ved valg av kopieringsringens størrelse oppmerksom på at den benyttede fresen passer gjennom åpningen.

Fremspringetn Y (bilde 9) av arbeidsstykket til sjab-lonen beregnes på følgende måte:

$$Y = (\text{Ø kopieringsring} - \text{Ø fres}) / 2$$

- Fest kopieringsringen (8.1) på fresebordet ved å stikke de to tappene (8.2) inn i sporene (8.3).
- Kopieringsringen løsnes ved å trykke de to knappene (1.16) innover samtidig.

b) Kopieringsinnretning

For kopieringsinnretningen trenger man vinke-
larmen WA-OF (10.2) og kopiertast-settet KT-OF
som består av en rulleholder (10.6) og tre kopie-
ringsruller (10.7).

- Skru vinkelarmen med dreieknapp (10.3) fast med dreieknapp i ønsket høyde på fresebordets gjengeboring (10.1).
- Monter en kopieringsrulle på rulleholderen og skru denne med dreieknapp (10.5) fast på vinke-
larmen. Vær oppmerksom på at kopieringsrul-
len og fresen har samme diameter!
- Ved å dreie stillhjulet (10.4) kan du stille inn avstanden fra avtastrullen til fresaksen.

7 Tilbehør



Av hensyn til din egen sikkerhet bør du alltid bruke original Festool-tilbehør og reservedeler.

Bestillingsnumrene til tilbehør og verktøy finner du i Festool-katalogen eller på Internett under „www.festool.com“.

8 Vedlikehold og pleie



Trekk alltid støpselet ut av stikkon-takten før du utfører (reparasjons) arbeid på maskinen .



Alt vedlikeholds- og servicearbeid som krever at motorhuset åpnes skal alltid utøres på et autorisert kundeservice-
verksted.



Kundeservice og reparasjoner skal kun utføres av produsenten eller servicever-
ksteder: Du finner nærmeste adresse under: www.festool.com/Service



Bruk kun originale Festoolreservedeler!
Best.nr. finner du under:
www.festool.com/Service

Domino-pluggfresen er i stor grad ve

For å sikre luftsirkulasjonen må kjøleluftåpningene på motorhuset alltid være åpne og rene.

Maskinen er utstyrt med spesialkull som slås automatisk av.

Dersom disse er slitt ut skjer et automatisk strømavbrudd og maskinen stanses.

Gå frem på følgende måte for å flytte på klemhendelen (se figur 11):

- Løsne skruen.
- Fjern klemhendelen og trekk sekskantskruen godt til.
- Sett på klemhendelen igjen i ønsket posisjon, og fest den med skruen.

9 Miljø

Kast aldri elektroverktøy i husholdningsavfallet! Lever inn maskin, tilbehør og emballasje til et miljøvennlig gjenvinningsanlegg. Følg bestemmelsene som gjelder i ditt land.

Kun EU: I henhold til EU-direktivet om kasserte elektriske og elektroniske produkter og direktivets iverksetting i nasjonal rett må elektroverktøy som ikke lenger skal brukes, samles separat og leveres til et miljøvennlig gjenvinningsanlegg.

Informasjon om REACH:

www.festool.com/reach

Fresadora superior

Dados técnicos	OF 1400 EBQ/OF 1400 EQ
Potência	1400 W
Número de rotações (em vazio)	10000 - 22500 rpm
Ajuste rápido de profundidade	70 mm
Ajuste de profundidade de precisão	8 mm
Rosca da conexão do veio de accionamento	M22x1,0
Diâmetro de fresa	máx. 63 mm
Peso (sem cabo)	4,5 kg
Classe de protecção	□ / II

As figuras indicadas encontram-se no início das instruções de operação.

Símbolos



Perigo geral



Usar máscara contra pó!



Usar óculos de protecção.



Utilizar protectores de ouvido!



Ler indicações/notas!

1 Utilização em conformidade

No emprego das ferramentas de fresa indicadas nos documentos de venda da Festool, também podem ser processados alumínio e papelão de gesso. Conforme as prescrições, as fresas de face são concebidas para fresar madeira, materiais sintéticos e materiais semelhantes à madeira.



O utilizador é responsável por danos e acidentes devidos a uma utilização não própria conforme as disposições.

2 Avisos de segurança

2.1 Regras gerais de segurança



ATENÇÃO! Leia todas as indicações de segurança e instruções. O desrespeito das advertências e instruções pode ocasionar choques eléctricos, incêndios e/ou ferimentos graves.

Guarde todas as indicações de segurança e instruções para futura referência.

O termo "Ferramenta eléctrica" utilizado a seguir nas indicações de advertência, refere-se a ferramentas eléctricas operadas com corrente de rede (com cabo de rede) e a ferramentas eléctricas operadas com acumulador (sem cabo de rede).

2.2 Indicações de segurança específicas da máquina

- **Segure a ferramenta eléctrica pelas pegadas isoladas, pois a fresa pode atingir o próprio cabo de rede.** O contacto com uma linha condutora de

corrente também pode colocar as peças metálicas da ferramenta sob tensão e conduzir a um choque eléctrico.

- **Fixe e segure a peça a trabalhar com sargentos, ou de qualquer outra forma, a uma base estável.**

Se segurar a peça a trabalhar apenas com a mão ou contra o seu corpo, ela fica instável, podendo levar à perda de controlo.

- **As ferramentas eléctricas Festool só devem ser montadas em bancadas de trabalho projectadas pela Festool para esse efeito.** Se a ferramenta eléctrica for montada numa outra bancada de trabalho ou numa de fabrico próprio, ela pode ficar instável e provocar acidentes graves.

- A rotação máxima indicada na ferramenta não deve ser excedida e a gama das rotações há de ser cumprida.

- Fixe apenas ferramentas especiais com o diâmetro de fuste previsto para a pinça de aperto.

- Atente ao aperto firme da fresa e certifique-se do seu giro perfeito.

- A pinça e a porca de fixação não podem apresentar danificações.

- Fresas que apresentam fissuras ou aquelas, cuja forma se modificou, não devem ser utilizadas.



Use equipamentos protectores adequados e individualmente adaptados: protecção auditiva, óculos de protecção, máscara contra pó no caso de trabalhos em que seja produzido pó, luvas de protecção ao tratar materiais rugosos e ao mudar ferramentas.

3 Informação relativa a ruído e vibração

Os valores determinados de acordo com a norma EN 60745 são, tipicamente:

Nível de pressão acústica	82 dB(A)
Potência do nível acústico	93 dB(A)
Factor de insegurança de medição	K = 3 dB



Utilizar protectores de ouvido!

Níveis totais de vibrações (soma vectorial de três sentidos) determinados em função da NE 60745:

Nível de emissão de vibrações	
(3 eixos)	$a_h = 3,5 \text{ m/s}^2$
Incerteza	$K = 2,0 \text{ m/s}^2$

Os valores de emissão indicados (vibração, ruído) – servem de comparativo de ferramentas, – são também adequados para uma avaliação provisória do coeficiente de vibrações e do nível de ruído durante a aplicação, – representam as aplicações principais da ferramenta eléctrica.

Aumento possível no caso de outras aplicações, com outras ferramentas de trabalho ou manutenção insuficiente. Observar os tempos de trabalho em vazio e de paragem da ferramenta!

4 Ligação eléctrica e colocação em funcionamento



A tensão e a frequência da rede devem corresponder às indicações constantes na placa de marca!

O interruptor (1.13) serve como interruptor para ligar/desligar (ON/OFF) (1 = ligado / 0 = desligado). Para um funcionamento contínuo pode ser engatado o botão de bloqueio lateral (1.12). Premindo novamente o interruptor soltase de novo o bloqueio. Para ligar e desligar o cabo de conexão à rede, veja ilustração 2.

5 Ajustes na máquina



Antes de se efectuar qualquer trabalho na máquina retirar sempre a ficha de ligação da tomada de corrente!

5.1 Sistema electrónico

Não trabalhar com a máquina se o sistema electrónico estiver defeituoso, já que isso poderia originar rotações demasiado elevadas. Pode identificar-se um sistema electrónico deficiente pela falta de arranque suave ou se não for possível efectuar uma regulação das rotações.



A OF 1400 EBQ, OF 1400 EQ possui um sistema electrónico de onda completa com as seguintes características:

Arranque suave

O arranque suave providencia um arranque da máquina isento de solavancos.

Regulação do número de rotações

Através da roda de ajuste (1.10) é possível ajustar progressivamente o número de rotações entre 10000 e 22500 rpm. Pode deste modo ajustar-se adequadamente a velocidade de corte ao respectivo material a trabalhar:

Material	Diâmetro da fresa [mm]			Material cortante recomendado
	10 - 25	25 - 40	40 - 60	
	Posição da roda de ajuste			
Madeira dura	6 - 4	5 - 3	3 - 1	HW (HSS)
Madeira macia	6 - 5	6 - 3	4 - 1	HSS (HW)
Placas de aglomerado de madeira, revestidas	6 - 5	6 - 3	4 - 2	HW
Material plástico	6 - 4	5 - 3	2 - 1	HW
Alumínio	3 - 1	2 - 1	1	HSS (HW)
Cartão de gesso	2 - 1	1	1	HW

Número de rotações constante

O número de rotações pré-seleccionado é mantido, em vazio e durante o trabalho, de modo constante.

Disjuntor térmico

Se a temperatura do motor for demasiado elevada, a alimentação eléctrica e o número de rotações é reduzido. A máquina já só funciona com potência reduzida, para permitir um rápido arrefecimento através da ventilação do motor. Após o arrefecimento, a máquina volta às rotações normais.

Travão (OF 1400 EBQ)

A OF 1400 EBQ dispõe de um freio electrónico, o qual pára o fuso com a ferramenta, dentro de 2 segundos, após o desligamento da máquina.

5.2 Trocar a ferramenta

Para se mudar de ferramenta pode virar-se a máquina ao contrário.

a) Colocar a ferramenta

- Introduza a ferramenta de fresar o máximo possível na pinça de fixação aberta, pelo menos até à marca (✓) no fuste da fresa. Se a pinça de fixação (3a.2) não for visível devido à porca de racord (3a.3), a ferramenta de fresar (3a.1) deverá ser introduzida na pinça de fixação, pelos menos, até que a marca ✓ deixe de sobressair da porca de racord.

- Prima o interruptor (1.14) de retenção do fuso, no lado direito.

- Apertar a porca (1.15) com o auxílio de uma chave de boca de 24 mm.

Indicação: a retenção do fuso apenas bloqueia o

fuso do motor num sentido de rotação. Por isso, ao abrir e fechar a porca, não é necessário mudar a chave de boca, podendo esta ser movida num e noutro sentido como uma chave de roquete.

b) Retirar a ferramenta

- Prima o interruptor (1.14) de retenção do fuso, no lado esquerdo.
- Desapertar a porca (1.15), com o auxílio de uma chave de boca de 24 mm, o suficiente até sentir uma certa resistência. Esta resistência deve ser vencida com a continuação do giro da chave de boca.
- Retirar a fresa.

5.3 Substituição da pinça

Estão disponíveis pinças para os seguintes diâmetros de fuste: 6,0 mm, 6,35 mm, 8 mm, 9,53 mm, 10 mm, 12 mm, 12,7 mm (Números de encomenda, ver catálogo Festool ou na Internet em www.festool.com).

- Sacar a porca completamente (1.15) e retirá-la do fuso, junto com a pinça.
- Inserir uma nova pinça com a porca no fuso e apertar a porca levemente. Não apertar demasiado a porca se não houver fresa na pinça!

5.4 Ajustar a profundidade de fresa

O ajuste da profundidade de fresa realiza-se em três etapas:

a) Ajustar o ponto neutro

- Abrir a alavanca de fixação (1.6), até que o encosto de profundidade (1.7) fique livremente móvel.
- Pôr a fresa de face com a mesa de fresa (1.9) numa base plana. Desapertar o botão regulador (1.5) e empurrar a máquina para baixo, até a fresa encostar na base.
- Fixe a máquina por aperto nesta posição, fechando a manete de aperto (1.5).
- Premir o encosto de profundidade contra um dos três encostos fixos do encosto-revolver girável (1.8).

Com uma chave de fendas, a altura de cada encosto pode ser ajustada individualmente:

Encosto fixo	Altrura min./Altura máx.
A	38 mm/44 mm
B	44 mm/54 mm
C	54 mm/67 mm

- Empurrar o indicador (1.3) para baixo, de forma que aponte os 0 mm na escala (1.1).

Se a posição zero não estiver correcta, isso pode ser corrigido através do parafuso (1.2) no indicador.

b) Determinar a profundidade de fresar

A profundidade de fresar desejada pode ser determinada pelo ajuste rápido de profundidade ou pelo ajuste de profundidade de precisão.

- **Ajuste rápido de profundidade:** puxar o encosto de profundidade (1.7) para cima o suficiente, para

que o indicador aponte à profundidade de fresa desejada. Imobilizar o encosto de profundidade nesta posição, com auxílio da alavanca de fixação (1.6).

- **Ajuste de profundidade de precisão:** Imobilizar o encosto de profundidade com auxílio da alavanca de fixação (1.6). A profundidade de fresa desejada é ajustada, girando a roda de ajuste (1.4). Girando a roda de ajuste um traço, a profundidade de fresa muda 0,1 mm. Um giro completo perfaz 1 mm. A gama máxima de ajuste desta roda é de 8 mm.

c) Aumentar a profundidade de fresa

- Abrir o botão (1.5) e empurrar a máquina para baixo, até que o encosto de profundidade toque no encosto fixo.
- Fixe a máquina por aperto nesta posição, fechando a manete de aperto (1.5).

5.5 Aspiração



Ligue sempre a máquina a um sistema de aspiração.

- Monte a cobertura de aspiração na mesa de tupia, colocando primeiro a cobertura de aspiração, com os dois pernos (3.1), nas aberturas (3.2) na mesa de tupia, em seguida coloque a cobertura de aspiração sobre a mesa de tupia e vire a alavanca (3.5).
- Para permitir a montagem e desmontagem da cobertura de aspiração com a fresa montada, a abertura (3.3) na cobertura de aspiração pode ser aberta, rodando o segmento (3.4). Para uma aspiração correcta durante os trabalhos, a abertura deve estar fechada por meio do segmento rotativo. No bocal de aspiração (3.6) pode ser acoplado um aspirador Festool, com um diâmetro de tubo flexível de aspiração de 36 mm ou 27 mm (recomenda-se 36 mm, devido ao menor risco de entupimento).

Pára-aparas KSF-OF

O pára-aparas KSF-OF (parcialmente no âmbito de fornecimento) permite aumentar a eficácia da aspiração ao fresar cantos.

A montagem é efectuada de modo análogo ao anel copiador (imagem 8).

A tampa pode ser cortada com uma serra de arco ao longo dos entalhes sendo assim diminuída. O pára-aparas pode então ser utilizado em raios interiores, até a um raio mínimo de 40 mm.

6 Trabalhar com a máquina



Fixe sempre a peça a trabalhar, de modo a que não se possa mover, ao ser trabalhada.



A ferramenta deve ser sempre segura, com ambas as mãos, pelos punhos (1.5, 1.11) previstos para o efeito.



Use uma máscara durante trabalhos com formação de pó.

Trabalhar sempre de forma que o sentido de avanço da fresa de face seja oposto ao sentido de rotação (fresar no sentido oposto)! Fresar apenas em contra-rotação (avanço da máquina no sentido de corte da ferramenta, imagem 9).

6.1 Trabalho em alumínio



Ao trabalhar com alumínio deve, por razões de segurança, respeitar as seguintes medidas:

- Ligar à entrada um disjuntor de corrente de defeito (FI, PRCD).
- Ligar a ferramenta a um aspirador adequado.
- Limpar a ferramenta regularmente, retirando os depósitos de pó da caixa do motor.



Usar óculos de protecção.

6.2 Fresar com guia à mão

Principalmente para fresar letras ou figuras e no processamento de cantos, com anel de esbarro ou pino de guia, conduz-se a fresa de face à mão livre.

6.3 Fresar com encosto lateral

Para trabalhos a serem efectuados paralelamente com o canto da peça a ser trabalhada pode ser empregado o encosto lateral fornecido (4.2).

- Prenda as duas barras guia (4.2) no batente lateral através das duas manetes de aperto (4.4).
- Insira as barras guia até à medida desejada nas ranhuras da mesa de tupa, e prenda as barras guia através da manete de aperto (4.5).
- **Ajuste de precisão:** abra a manete de aperto (4.6), para proceder a um ajuste de precisão através da roda de ajuste (4.8). O anel graduado (4.7) possui para o efeito uma escala graduada em 0,1 mm. Se a roda de ajuste for segura, pode girar-se apenas o anel graduado, para o colocar em „zero“. Em caso de ajustes maiores existe uma escala milimétrica (4.1) no corpo base. Depois de se efectuar o ajuste de precisão, fechar de novo a manete de aperto (4.6).
- Ajuste os dois mordentes-guia (4.3, 5.1) de modo a que a sua distância à fresa seja de aprox. 5 mm. Para o efeito, devem desenroscar-se os parafusos (5.2), e, depois de efectuado o ajuste, apertados de novo.
- Como ilustrado na imagem 5, empurre a capa de aspiração (5.4) a partir de trás, até engatar no batente lateral. No bocal de aspiração (5.3) pode ser conectado um tubo flexível de aspiração com

um diâmetro de 27 mm ou 36 mm.

6.4 Fresar com sistema de guia FS

O sistema de guia disponível como acessório, facilita fresar ranhuras rectas.

- Fixar o encosto de guia (6.1) na mesa de fresa, por meio das hastes de guia do encosto lateral.
- Fixar a régua de guia (6.3) na peça a trabalhar com o auxílio de sargentos (6.4). Atentar a que seja mantida a distância de segurança X (figura 6) de 5 mm, entre o canto dianteiro da régua de guia e a fresa ou a ranhura.
- Como ilustrado na figura 6, pôr o encosto de guia na régua de guia. A fim de garantir uma guia do encosto de fresa isenta de folga, podem ser ajustados dois blocos de guia, passando uma chave de fendas pelos dois orifícios laterais (6.2).
- Aparafusar o apoio (6.6), ajustável na altura, no furo roscado da mesa da fresa, de forma que a face inferior da mesa da fresa fique paralela com a superfície da peça a ser trabalhada.

Para poder trabalhar conforme um traçado, a marcação na mesa da fresa (6.5) e a escala no apoio (6.6) indicam o centro da fresa.

Ajuste de precisão

Através do ajuste de precisão (7.5, acessórios) é possível ajustar com sensibilidade a distância X.

- Monte o ajuste de precisão (7.5), entre a máquina e o batente-guia, sobre as barras guia.
- Coloque a roda de ajuste (7.2), como representado na imagem 7, no batente-guia.
- Aparafuse a roda de ajuste (7.2) na porca do ajuste de precisão.
- Para ajustar a distância X, abra o botão giratório (7.1) do batente-guia e feche o botão giratório (7.3) do ajuste de precisão.
- Ajuste a distância X desejada girando a roda de ajuste (7.2) e feche, em seguida, o botão giratório (7.1) do batente-guia.

6.5 Operar como fresa-copiadora

A fim de reproduzir peças existentes com perfeição, emprega-se um anel-copiador ou um dispositivo-copiador (ambos disponíveis como acessórios).

a) Anel-copiador

Na selecção do tamanho do anel-copiador, atentar a que a fresa empregada passe pela sua abertura. A saliência Y (figura 9) da peça a trabalhar, em relação ao gabarito, é calculada da seguinte forma:

$$Y = \frac{(\emptyset \text{ anel-copiador} - \emptyset \text{ fresa})}{2}$$

- Fixe o anel copiador (8.1) na mesa de tupa, inserindo os dois espigões (8.2) nos entalhes (8.3).
- Para soltar o anel copiador devem premir-se simultaneamente ambas as teclas (1.16) para o interior.

b) Dispositivo-copiador

Para poder trabalhar com o dispositivo-copiador precisam-se do braço dobrado WA-OF (10.2) e do conjunto-copiador KT-OF, composto de um porta-rolo (10.6) e três rolos-copiadores (10.7).

- Aparafusar o braço dobrado na altura desejada no furo roscado (10.1) da mesa de fresa, apertando o botão de fixação (10.3).
- Montar um rolo-copiador no porta-rolo e aparafusá-lo no braço dobrado, apertando o botão de fixação (10.5). Atentar a que o rolo-copiador e a fresa tenham os mesmos diâmetros!
- Girando a roda de ajuste (10.4), pode ser regulada a distância entre o rolo explorador e o eixo da fresa.

7 Acessório



Para a sua própria segurança, utilize apenas acessórios e peças sobresselentes originais da Festool.

Os números de encomenda para acessórios e ferramentas podem ser encontrados no catálogo Festool ou na Internet sob 'www.festool.com'.

8 Conservação e cuidados



Antes de se efectuar qualquer trabalho na máquina retirar sempre a ficha de ligação da tomada de corrente!



Todos os trabalhos de manutenção e reparação, que exigem a abertura da carcaça do motor, só podem ser efectuadas por uma oficina autorizada do serviço após-venda.



Serviço Após-venda e Reparação apenas através do fabricante ou das oficinas de serviço: endereço mais próximo em: www.festool.com/Service



Utilizar apenas peças sobresselentes originais da Festool! Referência em: www.festool.com/Service

Para ser garantida uma circulação do ar, as aberturas do ar de refrigeração na carcaça do motor devem estar sempre livres e limpas. A máquina está equipada com escovas de carvão especial de interrupção automática. Quando estão gastas actua uma interrupção automática de corrente e desliga a máquina.

Para alterar a posição da alavanca de aperto (ver figura 11):

- Solte o parafuso.
- Remova a alavanca de aperto e aperte bem o parafuso sextavado.
- Encaixe novamente a alavanca de aperto na posição pretendida e fixe-a com o parafuso.

9 Meio ambiente

Não deite as ferramentas eléctricas no lixo doméstico! Encaminhe as ferramentas, acessórios e embalagens para um reaproveitamento ecológico! Nesse caso, observe as regulamentações nacionais em vigor.

Apenas países da UE: de acordo com a Directiva Europeia sobre resíduos de equipamentos eléctricos e electrónicos e a sua transposição para a legislação nacional, as ferramentas eléctricas usadas devem ser recolhidas separadamente e sujeitas a uma reciclagem que proteja o meio ambiente.

Apenas países da UE: de acordo com a Directiva Europeia sobre resíduos de equipamentos eléctricos e electrónicos e a sua transposição para a legislação nacional, as ferramentas eléctricas usadas devem ser recolhidas separadamente e sujeitas a uma reciclagem que proteja o meio ambiente.

Informações sobre REACH:

www.festool.com/reach

Фасонно-фрезерная машинка

Технические данные	OF 1400 EBQ/OF 1400 EQ
мощность	1400 Вт
Число оборотов (холостой ход)	10000 - 22500 от/мин
Грубый диапазон установки глубины	70 мм
Точный диапазон установки глубины	8 мм
Присоединительная резьба ведущего вала	M22x1,0
Диаметр фрезы	макс. 63 мм
Масса (без кабеля)	4,5 кг
Безопасность	□ / II

Прилагаемые иллюстрации находятся в начале руководства по эксплуатации.

Символы



Предупреждение об общей опасности



Используйте респиратор!



Работайте в защитных очках.



Носить защиту органов слуха!



Соблюдайте руководство по эксплуатации/инструкции!



ражению электрическим током, пожару, и/или вызвать тяжелые травмы.

Сохраняйте все указания по технике безопасности и Руководства по эксплуатации в качестве справочного материала.

Использованное в настоящих инструкциях и указаниях понятие «электроинструмент» распространяется на электроинструмент с питанием от сети (со шнуром питания от электросети) и на аккумуляторный электроинструмент (без шнуром питания от электросети).

2.2 Специфические правила техники безопасности

- **Держите электроинструмент только за изолированные части рукоятки, так как фреза может повредить сетевой кабель инструмента.** Контакт с повреждённым электрическим кабелем через находящиеся под напряжением металлические части инструмента может привести к удару электрическим током.
- **Закрепляйте заготовку с помощью струбцин или другим надёжным способом на неподвижном основании.** При удержании заготовки только рукой или корпусом она остаётся подвижной, что может привести к потере контроля.
- **Электроинструменты Festool разрешается устанавливать только на специально предусмотренных для этого рабочих столах, допущенных к использованию со стороны Festool.** При установке электроинструмента на другом, самостоятельно изготовленном рабочем столе, возможно нарушение устойчивости инструмента, что может стать причиной получения тяжелых травм.
- Максимальное число оборотов, указанное на инструменте, не должно быть превышено, другими словами, следует всегда придерживаться указанного количества оборотов.
- Используйте инструмент с диаметром хвостовика, подходящего по размеру зажимной цанги.

1 Применение по назначению

Обрабатываться могут также алюминий и гипсовый картон при применении фрезерных инструментов, специально предписанных для этого документами по продаже Festool. Фасонно-фрезерные машинки предусмотрены по своему назначению для фрезеровки леса, синтетических материалов и сходных с лесом материалов.



Инструмент сконструирован для профессионального применения.



За ущерб и несчастные случаи, связанные с применением не по назначению, отвечает Пользователь.

2 Указания по технике безопасности

2.1 Общие указания по безопасности



ВНИМАНИЕ! Прочтите все указания по технике безопасности и рекомендации.

Ошибки при соблюдении приведенных указаний и рекомендаций могут привести к по-

- Проконтролируйте жёсткость посадки фрезы и безупречность её хода.
- Зажимная цапга и накидная гайка не должны иметь повреждений.
- Фрезы с трещинами или те, форма которых претерпела изменения, применяться не должны.



Пользуйтесь подходящими индивидуальными средствами защиты: защитные наушники, защитные очки, респиратор (при обработке пылеобразующих материалов), защитные перчатки (при обработке грубых материалов и смене рабочего инструмента).

3 Данные по шуму и вибрации

Определенные в соответствии с EN 60745 типовые значения:

уровень шума	82 дБ(А)
звуковая мощность	93 дБ(А)
Допуск на погрешность измерения	K = 3 дБ



Носить защиту органов слуха!

Общий коэффициент колебаний (сумма векторов трех направлений) рассчитывается в соответствии с EN 60745:

Коэффициент эмиссии колебаний (3-осевой)	$a_h = 3,5 \text{ м/сек}^2$
Погрешность	K = 2,0 м/сек ²

Указанные значения уровня шума/вибрации – служат для сравнения инструментов; – можно также использовать для предварительной оценки шумовой и вибрационной нагрузки во время работы; – отражают основные области применения электроинструмента.

При использовании машинки в других целях, с другими сменными (рабочими) инструментами или в случае их неудовлетворительного обслуживания шумовая и вибрационная нагрузки могут возрасти. Соблюдайте значения времени работы на холостом ходу и времени перерывов в работе!

4 Электрическое подключение и ввод в эксплуатацию



Напряжение в сети и частота должны соответствовать паспортным данным на типовой табличке!

Выключатель (1.13) служит для включения/выключения (I = Вкл. / 0 = Выкл.). При длительной

работе его можно зафиксировать боковой кнопкой (1.12). При повторном нажатии выключателя происходит освобождение фиксатора. Соединение и отсоединение линии сетевого питания - см. рис. 2.

5 Настройка машины



Перед началом любой работы с машиной всегда вынимайте штепсель из розетки!

5.1 Электронная часть

Не работайте с машиной, если неисправна электронная часть, так как это может привести к повышенному числу оборотов. Неисправность электронной части можно определить по отсутствию плавного пуска или невозможности регулирования числа оборотов.



Машина OF 1400 EBQ, OF 1400 EQ оснащена электронным управлением со следующими характеристиками:

Плавный пуск

Плавный пуск предназначен для плавного, без рывков, пуска машины.

Регулировка числа оборотов

Число оборотов можно плавно изменять при помощи регулировочного колесика (1.10) в диапазоне от 10000 до 22500 об/мин. Таким образом Вы можете подобрать оптимальную скорость резания для каждого материала:

материал	диаметр фрезы [мм]			обрабатываемый материал
	10 - 25	25 - 40	40 - 60	
	шаг регулировочного колеса			
твердая древесина	6 - 4	5 - 3	3 - 1	HW (HSS)
мягкая древесина	6 - 5	6 - 3	4 - 1	HSS (HW)
ламинированная ДСП	6 - 5	6 - 3	4 - 2	HW
пластик	6 - 4	5 - 3	2 - 1	HW
алюминий	3 - 1	2 - 1	1	HSS (HW)
гипсокартон	2 - 1	1	1	HW

Постоянное число оборотов

Предварительно установленное число оборотов поддерживается постоянным на холостом ходу и во время обработки.

Термобиметаллический предохранитель

При слишком высокой температуре двигателя ограничиваются подача тока и скорость вращения. При этом электродвигатель работает с ограниченной мощностью, чтобы обеспечить быстрое воздушное охлаждение. После охлаждения инструмент автоматически начинает работать с прежней мощностью.

Тормоз (OF 1400 EBQ)

OF 1400 EBQ оснащена электронным тормозом, который после отключения машинки останавливает шпинделю с инструментом прибл. за 2 секунды.

5.2 Замена инструмента

Для смены инструмента машину можно перевернуть.

а) Установка инструмента

- Вставьте фрезу (3а.1) в зажимную цангу до упора, как минимум до отметки (√) на хвостовике фрезы (3а.2). Если зажимную цангу не видно из-за накидной гайки (3а.3), фрезу следует вставить в цангу так, чтобы метка √ не выступала над накидной гайкой.
- Для блокировки шпинделя нажмите выключатель (1.14), расположенный с правой стороны машины.
- Затяните гайку (1.15) гаечным ключом (SW 24) до отказа.

Примечание: при блокировке шпинделя фиксируется только одно направление вращения двигателя. Поэтому при ослаблении или натяжении гайки гаечный ключ не снимается, в противном случае возможно прокручивание храповика.

б) Извлечение инструмента

- Для блокировки шпинделя нажмите выключатель (1.14), расположенный с левой стороны машины.
- Ослабляйте гайку (1.15) гаечным ключом SW 24 до тех пор, пока Вы не почувствуете сопротивления. Преодолейте это сопротивление, продолжая вращать гаечный ключ.
- Снимите фрезу.

5.3 Замена цанги

В наличии имеются зажимные цанги для следующих диаметров хвостовиков: 6,0 мм, 6,35 мм, 8 мм, 9,53 мм, 10 мм, 12 мм, 12,7 мм (Номера для заказа см. в каталоге Festool или на сайте „www.festool.com“).

- Отверните гайку (1.15) полностью и выньте её вместе с цангой из шпинделя.
- Вставьте новую цангу с гайкой в шпинделю и гайку слегка затяните. Пока фреза не вставлена, гайку до отказа не затягивать!

5.4 Установка глубины фрезерования

Установка глубины фрезерования осуществляется в три операции:

а) Установка нулевой отметки

- Отверните зажимной рычаг (1.6) настолько, чтобы упор (1.7), ограничивающий глубину, свободно перемещался.
- Поставьте фасонно-фрезерную машинку с фрезерным столиком (1.9) на ровную опорную поверхность. Отверните поворотную кнопку (1.5) и надавливайте на машинку вниз до тех пор, пока фреза не насядет на опору.
- При помощи поворотной ручки (1.5) зафиксируйте машину в этом положении.
- Отжимайте упор, ограничивающий глубину, по направлению к одному из трёх ограничителей вращающегося фиксатора (1.8).

Каждый из ограничителей индивидуально регулируется по высоте отвёрткой:

ограничитель	мин. высота/макс. высота
A	38 мм/44 мм
B	44 мм/54 мм
C	54 мм/67 мм

- Отведите стрелку (1.3) вниз, чтобы она указывала на 0 шкалы (1.1).

При отклонении указателя от нулевого положения отрегулируйте его при помощи винта (1.2).

б) Установка глубины фрезерования

Требуемая глубина фрезерования задаётся приспособлениями для быстрой и точной установки.

- Приспособление для быстрой установки глубины: Отведите упор (1.7), ограничивающий глубину, вверх до тех пор, пока стрелка не укажет на требуемую глубину фрезерования. В данном положении зафиксируйте упор, ограничивающий глубину, зажимным рычагом (1.6).
- Приспособление для точной установки глубины: Зафиксируйте упор, ограничивающий глубину, зажимным рычагом (1.6). Установите требуемую глубину фрезерования вращением установочного колеса (1.4). Поворот установочного колеса на один маркировочный штрих меняет глубину фрезерования на 0,1 мм. Полный оборот

равняется 1 мм. Максимальный перестановочный диапазон установочного колеса составляет 8 мм

с) Подача на глубину фрезерования

- Отверните поворотную кнопку (1.5) и отжимайте машинку вниз до тех пор, пока упор, ограничивающий глубину, не коснется ограничителя.
- При помощи поворотной ручки (1.5) зафиксируйте машину в этом положении.

5.5 Отсасывание пыли



Всегда подключайте машину к вытяжке.

- Установите вытяжной кожух на опорной пластине, для чего оба выступа (3.1) вытяжного кожуха вставьте в выемки (3.2) опорной пластины.
- Чтобы снять или установить вытяжной кожух при установке фрез, необходимо поворотом сегментов (3.4) открыть выемку (3.3) в вытяжном кожухе. Для оптимального удаления пыли необходимо, чтобы во время работы выемка была закрыта поворотным сегментом. К патрубку (3.6) можно подключить пылесос Festool с диаметром отсасывающего шланга 36 мм или 27 мм (36 мм рекомендуется из-за меньшей опасности засорения).

Пылеулавливатель KSF-OF

Пылеулавливатель KSF-OF (может входить в комплект поставки) повышает эффективность пылеудаления при использовании профильных фрез.

Монтаж выполняется аналогично копировальным кольцам (рис. 8).

Кожух можно укоротить ножовкой, выполняя пропил вдоль паза. Пылеулавливатель можно использовать при внутренних радиусах не менее 40 мм.

6 Выполнение работ с помощью машины



Всегда укрепляйте обрабатываемую деталь так, чтобы она не двигалась при обработке.



Всегда держите машину двумя руками за предназначенные для этого ручки (1.5, 1.11).



При обработке пылеобразующих материалов носите респиратор.

Работайте всегда таким образом, чтобы направление подачи фрезерно-фасонной

машинки было противоположно направлению вращения фрезы (фрезерование против подачи)! Фрезерование только на встречном вращении (направление подачи машины в направлении резания инструмента, рис. 9).

6.1 Работа с алюминием



При работе с алюминием из соображений безопасности необходимо соблюдать следующие меры:

- Подключите выключатель защиты от превышения тока (FI, PRCD).
- Подключите машину к подходящему устройству для отсасывания пыли.
- Регулярно очищайте машину от отложений пыли в корпусе электродвигателя.



Работайте в защитных очках.

6.2 Ручное фрезерование

Фрезерно-фасонная машинка ведётся рукой главным образом при шрифтовом или художественном фрезеровании, а также при обработке кромок фрезами с упорным кольцом или направляющим шипом.

6.3 Фрезерование с боковым упором

Для работ, проводимых параллельно к кромке заготовки, может применяться входящий в комплект поставки боковой упор (4.2).

- Закрепите направляющие стержни (4.2) поворотными ручками (4.4) на боковом упоре.
- Установите направляющие стержни в пазы на необходимую глубину и затяните поворотную ручку (4.5) для их фиксации.
- Точная регулировка: для выполнения точной регулировки при помощи регулировочного колеса (4.8) ослабьте поворотную ручку (4.6). Один шаг шкалы лимба (4.7) изменяет глубину фрезерования на 0,1 мм. При заблокированном установочном колесе лимба, тем не менее, можно вращать до установки в положение „ноль“. Для грубой регулировки пользуйтесь миллиметровой шкалой (4.1), расположенной на корпусе. После выполнения точной регулировки затяните поворотную ручку (4.6).
- Установите параллельные упоры (4.3, 5.1) в такое положение, чтобы зазор между ними и фрезой составлял 5 мм. Для этого ослабьте винты (5.2), после установки параллельных упоров снова затяните.
- Вставьте, как показано на рис. 5, вытяжной кожух (5.4) в боковой упор снизу до фиксации.

К патрубку (5.3) можно подключить всасывающий шланг диаметром 27 или 36 мм.

6.4 Фрезерование с применением направляющей системы FS

Входящая в комплект принадлежностей направляющая система облегчает фрезерование прямых пазов.

- Прикрепите направляющий упор (6.1) с направляющими штангами бокового упора к фрезерному столику.
- Прикрепите шину-направляющую (6.3) струбцинами (6.4) к заготовке. Проследите за тем, чтобы между передним краем шины-направляющей и фрезой либо пазом сохранился запасной интервал X (рис. 6) в 5 мм.
- Вставьте направляющий упор в шину-направляющую так, как это указано на рис. 6. Чтобы обеспечить направление фрезерного упора без зазора, через оба боковых отверстия (6.2) Вы можете отрегулировать отвёрткой два направляющих кулака.
- Ввинтите переставляемый по высоте подпор (6.6) в резьбовое отверстие фрезерного столика таким образом, чтобы нижняя сторона столика располагалась параллельно к поверхности заготовки.

При работах по разметочной линии серединную ось фрезы Вам покажут маркировка фрезерного столика (6.5) и шкала на подпоре (6.6).

Точная регулировка

Механизм точной регулировки (7.5, принадлежности) позволяет точно отрегулировать расстояние X.

- Установите механизм точной регулировки (7.5) на направляющие стержни между машиной и направляющим упором.
- Установите, как показано на рис. 7, регулировочное колесо (7.2) в направляющий упор.
- Ввинтите регулировочное колесо (7.2) в гайку механизма точной регулировки.
- Для регулировки расстояния X откройте вращающуюся головку (7.1) направляющего упора и закройте вращающуюся головку (7.3) механизма точной регулировки.
- Установите требуемое расстояние X, вращая регулировочное колесо (7.2), после его установки закройте вращающуюся головку (7.1) направляющего упора.

6.5 Копировальное фрезерование

Для точного воспроизведения заготовок применяются копировальное кольцо и копировальное устройство (входят в комплект принадлежностей).

а) Копировальное кольцо

При выборе размера копировального кольца следите за тем, чтобы применяемая фреза проходила в его отверстие.

Расстояние Y (рис. 9) от заготовки до шаблона рассчитывается по следующей формуле:

$$Y = \frac{(\text{Ø копировального кольца} - \text{Ø фрезы})}{2}$$

- Закрепите копировальное кольцо (8.1) на опорной пластине, для чего вставьте выступы (8.2) в выемки (8.3).
- Чтобы ослабить копировальное кольцо, следует одновременно нажать на обе кнопки (1.16).

б) Копировальное устройство

Для копировального устройства необходимы угловой рычаг WA-OF (10.2) и набор копировальных щупов KT-OF, состоящий из держателя (10.6) с тремя копировальными роликами (10.7).

- Ввинтите угловой рычаг в резьбовое отверстие (10.1) фрезерного столика по нужной высоте поворотной кнопкой (10.3).
- Смонтируйте один копировальный ролик с держателем и привинтите держатель до отказа к угловому рычагу поворотной кнопкой (10.5). Убедитесь в том, что копировальный ролик и фреза имеют одинаковый диаметр!
- Вращением установочного колеса (10.4) регулируется расстояние от копировального ролика до оси фрезы.

7 Принадлежности



Для собственной безопасности используйте только оригинальные приспособления и запасные части фирмы Festool.

Номера заказа для принадлежностей и инструментов Вы найдете в каталоге Festool или в Интернет по адресу „www.festool.com“.

8 Обслуживание и уход



Перед началом любой работы с машиной всегда вынимайте штепсель из розетки!



Все работы по обслуживанию и ремонту, которые требуют открывания корпуса двигателя, могут производиться только авторизованной мастерской сервисной службы.



Сервисное обслуживание и ремонт только через фирму-изготовителя или в наших сервисных мастерских: адрес ближайшей мастерской см. на

www.festool.com/Service



Используйте только оригинальные запасные части Festool! № для заказа на: www.festool.com/Service

Для обеспечения циркуляции воздуха отверстия для охлаждения в корпусе двигателя всегда должны быть открытыми и чистыми. Прибор оснащён специальным углём для автоматического отключения. Когда он изнашивается, происходит автоматическое отключение тока, и прибор прекращает работать.

Для изменения положения зажимного рычага (см. рис. 11):

- Выверните винт.
- Снимите зажимной рычаг и затяните винт с шестигранной головкой.
- Установите зажимной рычаг в нужное положение и зафиксируйте его винтом.

9 Опасность для окружающей среды

Не выбрасывайте электроинструменты вместе с бытовыми отходами! Обеспечьте безопасную для окружающей среды утилизацию инструмента, оснастки и упаковки. Соблюдайте действующие национальные инструкции.

Только для стран ЕС: согласно директиве ЕС об отходах электрического и электронного оборудования, а также гармонизированным национальным стандартам отслужившие свой срок электроинструменты должны утилизироваться отдельно и направляться на экологически безопасную переработку.

Информация по директиве REACH:

www.festool.com/reach

Дата производства - см. этикетку инструмента

Horní frézka

Technické údaje	OF 1400 EBQ/OF 1400 EQ
Výkon	1400 W
Otáčky (volnobeh)	10000 - 22500 min ⁻¹
Rychlé seřízení hloubky	70 mm
Jemné seřízení hloubky	8 mm
Přípojný závit hnací hřídele	M22x1,0
Průměr frézy	max. 63 mm
Hmotnost (bez kabelu)	4,5 kg
Třída ochrany	□ / II

Uváděné obrázky jsou umístěny na začátku návodu k obsluze.

Symbols



Varování před všeobecným nebezpečím



Používejte respirátor!



Používejte ochranné brýle.



Nosit ochranu sluchu!



Přečtěte si návod/pokyny!

1 Používání k určenému účelu

Při použití vhodných frézovacích nástrojů, doporučených v podkladech firmy Festool, je možno frézovat i hliník a sádrovou lepenku. Horní frézky jsou určeny k frézování dřeva, umělých hmot a dřevu příbuzných materiálů.



Za škody a úrazy, které vznikly používáním k jiným účelům, než ke kterým je stroj určen, ručí uživatel.

2 Bezpečnostní pokyny

2.1 Všeobecné bezpečnostní předpisy



POZOR! Čtete všechna bezpečnostní upozornění a pokyny. Zanedbání níže uvedených výstrah a nedodržování příslušných pokynů mohou způsobit zkrat, požár, event. těžký úraz elektrickým proudem.

Všechny bezpečnostní pokyny a návody uschovejte, abyste je mohli použít i v budoucnosti.

Ve varovných upozorněních použitý pojem „elektronářadí“ se vztahuje na elektronářadí provozované na el. síti (se síťovým kabelem) a na elektronářadí provozované na akumulátoru (bez síťového kabelu).

2.2 Bezpečnostní pokyny specifické pro stroj

- **Elektrické nářadí držte jen za izolované úchopové plochy, protože fréza může zasáhnout vlastní síťový kabel.** Kontaktem s vedením pod napětím se mohou pod napětí dostat i kovové části nářadí, což by mohlo způsobit úraz elektrickým proudem..
- **Obrobek upevněte a zajistěte pomocí svěrek nebo jiným způsobem ke stabilnímu podkladu.** Když budete obrobek držet pouze rukou nebo proti tělu, bude labilní, což může vést ke ztrátě kontroly.
- **Elektrické nářadí Festool se smí montovat pouze na pracovní stůl, který je k tomu firmou Festool určený.** Montáž na jiný pracovní stůl nebo pracovní stůl vlastní výroby může způsobit, že elektrické nářadí nebude bezpečné, což může vést k těžkým úrazům.
- Maximální počet otáček, uvedený na strojku, nesmí být překročen, rozsah otáček je třeba dodržovat.
- Upínejte pouze nástroje o takovém průměru stopky, na který je upínací kleština určena.
- Zkontrolujte pevné zasazení frézy a její bezvadný chod.
- Upínací kleština a přesuvná matice nesmějí vykazovat žádné poškození.
- Frézky s trhlinami nebo se zdeformovaným tvarem se nesmějí používat.



Používejte vhodné osobní ochranné pomůcky: ochranu sluchu, ochranné brýle a prachovou masku při činnostech, kdy dochází ke vzniku prachu a pracovní rukavice při opracovávání hrubých materiálů nebo při výměně nástroje.

3 Informace o hlučnosti a vibracích

Hodnoty zjištěné podle normy EN 60745 dosahují následujících hodnot:

Hladina akustického tlaku 82 dB(A)

Hladina akustického výkonu 93 dB(A)

Přídavná hodnota nespolehlivosti měření $K = 3$ dB



Nosit ochranu sluchu!

Celkové hodnoty vibrací (součet vektorů ve třech směrech) zjištěné podle EN 60745:

Hodnota vibrací (3 osy) $a_h = 3,5$ m/s²

Nepřesnost $K = 2,0$ m/s²

Uvedené emitované hodnoty (vibrace, hlučnost)

- slouží k porovnání nářadí,
- jsou vhodné také pro předběžné posouzení zatížení vibracemi a hlukem při použití nářadí,
- vztahují se k hlavním druhům použití elektrického nářadí.

Ke zvýšení může dojít při jiném použití, s jinými nástroji nebo při nedostatečné údržbě. Vezměte v úvahu čas, kdy nářadí běží na volnoběh a kdy je vypnuté!

4 Elektrické připojení a uvedení do provozu



Napětí a kmitočet musí souhlasit s údaji na typovém štítku!

Spínač (1.13) slouží jako vypínač (I = zapnuto / 0 = vypnuto). Pro trvalý provoz jej lze zajistit postranním aretačním knoflíkem (1.12). Opakovaným stisknutím spínače se aretace uvolní. Připojení a odpojení přípojného vedení viz obr. 2.

5 Nastavení na pile



Před každou prací na stroji je nutné vždy vytáhnout síťovou zástrčku ze zásuvky!

5.1 Elektronika

Je-li elektronika porouchána, nepracujte se strojem, protože jeho otáčky mohou přesahovat po-volené hodnoty otáček. Vadnou elektroniku poznáte podle toho, že nedochází k pozvolnému rozběhu a nelze regulovat počet otáček.



Elektronické řízení OF 1400 EBQ, OF 1400 EQ umožňuje:

Pozvolný rozběh

Pomalý rozběh zajišťuje klidný rozběh přístroje.

Regulace otáček

Otáčky lze plynule nastavit kolečkem (1.10) v rozsahu mezi 10000 a 22500 min⁻¹. Tím můžete vhodně přizpůsobit rychlost řezu použitému materiálu:

Materiál	Průměr frézy [mm]			Doporučený materiál ostří
	10 - 25	25 - 40	40 - 60	
Stupeň				
Tvrdé dřevo	6 - 4	5 - 3	3 - 1	HW (HSS)
Měkké dřevo	6 - 5	6 - 3	4 - 1	HSS (HW)
Dřevotříska s povrchovou úpravou	6 - 5	6 - 3	4 - 2	HW
Plast	6 - 4	5 - 3	2 - 1	HW
Hliník	3 - 1	2 - 1	1	HSS (HW)
Sádkartón	2 - 1	1	1	HW

Konstantní otáčky

Nastavené otáčky budou trvale udržovány jak při chodu naprázdno tak i při opracovávání.

Teplotní ochrana

Při příliš vysoké teplotě motoru je redukován přívod proudu a otáčky. Stroj běží již jen se sníženým výkonem, aby bylo umožněno rychlé ochlazení zajišťované větráním motoru. Po ochlazení se výkon stroje automaticky opět zvýší.



Brzda (OF 1400 EBQ)

Frézka OF 1400 EBQ je vybavena elektronickou brzdou, která po vypnutí strojku uvede vřeteno s nástrojem přibližně za 2 vteřiny do klidu.

5.2 Výměna nástroje

Za účelem výměny nástroje lze nářadí postavit i vzhůru nohama.

a) nasazení nástroje

- Frézu zasuňte co nejvíce do otevřených upínacích kleštín, přinejmenším ovšem ke značce  na stopce frézy (3a.2). Pokud upínací kleštiny nejsou kvůli převlečné matici (3a.3) vidět, je nutné frézu (3a.1) zasunout do upínacích kleštín minimálně tak daleko, aby značka  nebyla nad přesuvnou maticí.
- Aretační spínač vřetene (1.14) stiskněte na pravé straně.
- Utáhněte matici (1.15) pomocí vidlicového klíče (SW 24).

Upozornění: aretace vřetene blokuje vřeteno motoru vždy jen v jednom směru otáčení. Takže při povolování, příp. utahování matice není potřeba klíč sundávat, nýbrž ho můžete používat jako rohatku se západkou (ráčnu).

b) vyjmutí nástroje

- Aretační spínač vřetene (1.14) stiskněte na levé straně.
- Povolte matici (1.15) pomocí vidlicového klíče SW 24 natolik, abyste ucítili odpor. Překonejte tento odpor dalším otáčením vidlicového klíče.
- Vyjměte frézovací nástroj.

5.3 Výměna kleštinového upínacího pouzdra

Lze obdržet upínací kleštiny pro následující průměry stopky: 6,0 mm, 6,35 mm, 8 mm, 9,53 mm, 10 mm, 12 mm, 12,7 mm (objednací čísla viz katalog Festool nebo internetové stránky „www.festool.com“).

- Matici (1.15) kompletně odšroubujte a sejměte ji spolu s kleštinovým upínacím pouzdem z vřetene.
- Zasad'te nové kleštinové upínací pouzdro s maticí do vřetene a lehce matici přitáhněte. Neutahujte matici, není-li zasunutá frézka!

5.4 Nastavení hloubky frézování

Nastavení hloubky frézování rozdělíme do tří kroků:

a) Nastavení nulového bodu

- Otáčejte upínací páčkou (1.6) tak, aby byl doraz hloubky (1.7) volně pohyblivý.
- Postavte horní frézku podložkou (1.9) na rovný podklad. Povolte knoflík (1.5) a zatlačte strojek tak daleko dolů až frézovací nástroj přilehne k podkladu.
- Náradí v této poloze zajistěte utažením otočného knoflíku (1.5).
- Zatlačte doraz hloubky drážky proti jednomu ze tří pevných dorazů otočného revolverového dorazu (1.8).

Šroubovákem můžete jednotlivě nastavit výšku každého pevného dorazu:

Pevný doraz	min. výška/max. výška
A	38 mm/44 mm
B	44 mm/54 mm
C	54 mm/67 mm

- Posuňte rafičku (1.3) dolů tak, aby na stupnici (1.1) bylo 0 mm.

Pokud nesouhlasí nulová poloha, lze ji korigovat šroubem (1.2) na ukazateli.

b) Předvolení hloubky frézování

Požadovanou hloubku frézování je možno předvolit buďto pomocí rychlého nebo jemného nastavení hloubky frézování.

- **Rychlé nastavení hloubky:** Vytáhněte doraz hloubky drážky (1.7) tak dalece směrem nahoru, až rafička ukáže požadovanou hloubku frézování. V této poloze upněte doraz hloubky drážky upínací páčkou (1.6).
- **Jemné nastavení hloubky:** Utáhněte doraz hloubky drážky upínací páčkou (1.6). Otáčením regulačního kolečka (1.4) nastavte požadovanou hloubku frézování. Otočíte-li regulačním kolečkem o jednu rysku, změní se hloubka frézování vždy o 0,1 mm. Jedna kompletní otáčka představuje 1 mm. Maximální regulační rozsah kolečka činí 8 mm.

c) Přisun frézovací hloubky

- Povolte knoflík (1.5) a zatlačte strojek směrem dolů tak, aby se doraz hloubky drážky dotýkal pevného dorazu.
- Náradí v této poloze zajistěte utažením otočného knoflíku (1.5).

5.5 Odsávání



Náradí by mělo být trvale připojeno k odsávacímu zařízení.

- Na stůl frézky připojte odsávací přírubu, přičemž ji nejprve oběma čepy (3.1) zasuňte do vybrání (3.2) na stole frézky, pak ji na stůl frézky nasad'te a přestavte páčku (3.5).
- Aby byla umožněna montáž a demontáž odsávací příruby při namontované frézce, může se otáčením segmentu (3.4) otevřít vybrání (3.3) v odsávací přírubě. Pro optimální odsávání musí být při práci vybrání uzavřeno otočným segmentem.

Na odsávací hrdlo (3.6) lze připojit vysavač Festool s odsávací hadicí o průměru 36 mm nebo 27 mm (doporučuje se 36 mm vzhledem k menšímu nebezpečí ucpání).

Lapač třísek KSF-OF

Pomocí lapače třísek KSF-OF (částečně v rozsahu dodávky) je možné při frézování hran zvýšit účinnost odsávání.

Montáž se provádí analogicky s kopírovacím kroužkem (obrázek 8).

Kryt je možné podél drážek seříznout a tím zmenšit. Lapač třísek ne možné používat u vnitřních poloměrů až do maximálního poloměru 40 mm.

6 Práce s nářadím



Obrobek upevněte vždy tak, aby se při opracovávání nemohl pohybovat.



Nářadí držte vždy oběma rukama za příslušná držadla (1.5, 1.11).



Vzniká-li při práci prach, používejte dýchací masku.

Pracujte vždy tak, aby směr předsuvu horní frézky byl v protisměru otáčení frézovacího nástroje (protichůdné frézování)!

Frézujte pouze v protisměru (směr posuvu stroje ve směru řezu nářadí, obrázek 9).

6.1 Obrábění hliníku



Při opracování hliníku je z bezpečnostních důvodů nutné dodržovat následující opatření:

- Okružní pilu zapojte přes jistič s proudovou ochranou (FI, PRCD).
- K nářadí připojte vhodný vysavač.
- Nářadí pravidelně čistěte a kryt motoru zbavujte nánosů prachu.



Používejte ochranné brýle.

6.2 Ruční frézování

Horní frézu vedeme ručně především při frézování písma nebo obrazů a při opracovávání hran pomocí fréz s náběhovým kruhem nebo vodicím čepem.

6.3 Frézování s bočním dorazem

Pro práce vykonávané rovnoběžně s hranou je možno použít boční doraz (4.2), který je součástí dodávky.

- Obě vodicí tyče (4.2) uchyťte otočnými knoflíky (4.4) na bočním dorazu.
- Vodicí tyče zasuňte na požadovaný rozměr do drážek stolu frézky a upevněte je otočným knoflíkem (4.5).
- **Jemné nastavení:** povolte otočný knoflík (4.6), a regulačním kolečkem (4.8) proveďte jemné nastavení. Za tím účelem má stupnice kotoučku (4.7) dělení 0,1 mm. Když pevně přidržíte regulační kolečko, můžete otáčet samotným kotoučkem se stupnicí a nastavit tak „nulu“. Pro větší přestavování je na základním korpusu pomocná millimetrová stupnice (4.1). Po úspěšném jemném nastavení otočný knoflík (4.6) opět utáhněte.
- Obě vodicí čelisti (4.3, 5.1) nastavte tak, aby jejich vzdálenost od frézy byla asi 5 mm. Za tím účelem povolte šrouby (5.2), a po úspěšném nastavení je opět utáhněte.
- Podle obrázku 5 nasuňte zezadu odsávací přírubu

(5.4) na boční doraz, až do jejího zaskočení. Na odsávací hrdlo (5.3) lze připojit odsávací hadici o průměru 27 nebo 36 mm.

6.4 Frézování pomocí vodicího systému FS

Vodicí systém, který je součástí příslušenství, usnadňuje frézování rovných drážek.

- Připevněte vodicí doraz (6.1) s vodicími lištami bočního dorazu k frézovacímu stolu.
- Připevněte vodicí lištu (6.3) šroubovacími svorníky (6.4) k obrobku. Dbejte na to, aby byl zajištěn bezpečnostní odstup X (obr. 6) ve vzdálenosti 5 mm mezi přední hranou vodicí lišty a frézovacím nástrojem, příp. drážkou.
- Nasad'te vodicí doraz na vodicí lištu, jak je znázorněno na obr. 6. K zajištění vedení frézovacího dorazu bez vůle můžete šroubovákem dvěma postranními otvory (6.2) nastavit dvě vodicí čelisti.
- Přišroubujte podpěru (6.6), u které lze nastavovat požadovanou výšku, k závitovému otvoru frézovacího stolu tak, aby spodní strana frézovacího stolu byla rovnoběžně s povrchem obrobku.

Aby bylo možno pracovat podle nárysu, ukazuje značka na frézovacím stole (6.5) a stupnice na podpěře (6.6), střed osy frézovacího nástroje.

Jemné nastavení

Pomocí jemného nastavení (7.5, příslušenství) lze vzdálenost X citlivě nastavit.

- Jemné nastavení (7.5) namontujte mezi nářadí a vodicí doraz na vodicích lištách.
- Nasad'te podle obr. 7 stavěcí kolečko (7.2) na vodicí doraz.
- Stavěcí kolečko (7.2) našroubujte do matice jemného nastavení.
- Chcete-li nastavit vzdálenost X, povolte otočný knoflík (7.1) vodicího dorazu a utáhněte otočný knoflík (7.3) jemného dorazu.
- Otáčením stavěcího kolečka (7.2) nastavte požadovanou vzdálenost X a pak utáhněte otočný knoflík (7.1) vodicího dorazu.

6.5 Kopírovací frézování

K výrobě navlas stejných výrobků se používá kopírovací kroužek nebo kopírovací zařízení (obojí je součástí příslušenství).

a) Kopírovací kroužek

Při volbě velikosti kopírovacího kroužku dbejte na to, aby frézovací nástroj prošel jeho otvorem. Přesah Y (obr. 9) mezi obrobkem a šablonou se vypočítá následovně:

$Y = (\emptyset \text{ kopírovacího kroužku} - \emptyset \text{ frézovacího nástroje}) / 2$

- Kopírovací kroužek (8.) upevněte na stůl frézky, přičemž zasuňte oba čepy (8.2) do vybrání (8.3).
- Kopírovací kroužek uvolníte současným stisknutím obou tlačítek (1.16) směrem dovnitř.

b) Kopírovací zařízení

Ke kopírovacímu zařízení je nutné úhelníkové rameno WA-OF (10.2) a sada kopírovacích hrotů KT-OF, která se skládá z držáku válce (10.6) a tří kopírovacích válců (10.7).

- Přišroubujte úhelníkové rameno knoflíkem (10.3) v požadované výšce k závitovému otvoru (10.1) frézovacího stolu.
- Kopírovací válec připevněte k držáku válců a přišroubujte jej knoflíkem (10.5) k úhelníkovému ramenu. Dbejte na to, aby kopírovací válec a frézovací nástroj měly stejný průměr!
- Otáčením regulačního kolečka (10.4) je možno nastavit vzdálenost válce k ose frézky.

7 Příslušenství



Pro zajištění vlastní bezpečnosti používejte pouze originální příslušenství a náhradní díly Festool.

Evidenční čísla objednávek pro příslušenství a nástroje naleznete ve Vašem katalogu Festool, nebo na internetu pod "www.festool.com".

8 Údržba a péče



Před každou prací na stroji je nutné vždy vytáhnout síťovou zástrčku ze zásuvky!



Všechny úkony prováděné při údržbě a opravách, které vyžadují otevření krytu motoru, smí provádět pouze autorizovaná servisní dílna.



Service opravy smí provádět pouze výrobce nebo servisní dílny: nejbližší adresu najdete na:

www.festool.com/Service



Používejte jen originální náhradní díly Festool! Obj. č. na:

www.festool.com/Service

Pro zajištění cirkulace vzduchu musí být pro zajištění cirkulace vzduchu neustále volné a čisté chladičí otvory v krytu motoru.

Přístroj je vybaven samovypínacími speciálními uhlíky. Pokud se opotřebují, dojde k automatickému přerušení proudu a přístroj se zastaví.

Pro změnu polohy upínací páčky (viz obrázek 11):

- Povolte šroub.
- Sejměte upínací páčku a utáhněte šestihřanný šroub.
- Znovu nasadte upínací páčku do požadované polohy a upevněte ji šroubem.

9 Životní prostředí

Nevyhazujte elektrická nářadí do domovního odpadu! Nechte ekologicky zlikvidovat nářadí, příslušenství a obaly! Dodržujte přitom platné národní předpisy.

Pouze EU: Podle evropské směrnice o odpadních elektrických a elektronických zařízeních a provádění v národním právu se musí staré elektrické nářadí shromažďovat odděleně a odevzdat k ekologické recyklaci.

Informace k REACH:

www.festool.com/reach

Frezarka górnwrzecionowa

Dane techniczne	OF 1400 EBQ/OF 1400 EQ
Moc	1400 W
Prędkość obrotowa (bieg jałowy)	10000 - 22500 min ⁻¹
Szybkie nastawienie głębokości frezowania	70 mm
Dokładne nastawienie głębokości frezowania	8 mm
Gwint przyłączeniowy wału napędowego	M22x1,0
Średnica frezu	maks. 63 mm
Ciężar (bez kabla)	4,5 kg
Klasa ochronna	□ / II

Wymienione ilustracje znajdują się na początku instrukcji eksploatacji.

Symbole

Ostrzeżenie przed ogólnym zagrożeniem



Należy nosić maskę przeciwpyłową!



Nosić okulary ochronne.



Stosować osobiste środki ochrony słuchu!



Instrukcja/przeczytać zalecenia!

1 Zastosowanie zgodne z przeznaczeniem

Przy użyciu specjalnych narzędzi do frezowania wymienionych w ofercie firmy Festool można obrabiać aluminium i karton gipsowy. Frezarki górnwrzecionowe przewidziane są zgodnie z ich przeznaczeniem do frezowania drewna, tworzyw sztucznych i materiałów drewnopodobnych.



Odpowiedzialność za szkody i wypadki powstałe na skutek użytkowania niezgodnego z przeznaczeniem ponosi użytkownik.

2 Uwagi dotyczące bezpieczeństwa

2.1 Ogólne przepisy bezpieczeństwa



UWAGA! Należy przeczytać wszystkie zalecenia bezpieczeństwa i instrukcje. Nieprzestrzeganie następujących ostrzeżeń i instrukcji może stać się przyczyną porażenia prądem elektrycznym, pożaru i/lub ciężkiego obrażenia ciała.

Wszystkie zalecenia odnośnie bezpieczeństwa pracy i instrukcje należy zachować do wykorzystania w przyszłości.

Użyte w poniższym tekście pojęcie „elektronarzędzie” odnosi się do elektronarzędzi zasilanych energią elektryczną z sieci (z przewodem zasilającym) i do elektronarzędzi zasilanych akumulatorami (bez przewodu zasilającego).

jącem) i do elektronarzędzi zasilanych akumulatorami (bez przewodu zasilającego).

2.2 Zalecenia bezpieczeństwa związane z maszyną

- **Elektronarzędzie należy trzymać wyłącznie za zaizolowane powierzchnie uchwytowe, ponieważ frez może trafić na własny przewód zasilający.** Zetknięcie z przewodem przewodzącym prąd elektryczny może spowodować, że metalowe elementy urządzenia znajdują się pod napięciem co mogłoby doprowadzić do porażenia elektrycznego.
- **Element obrabiany należy mocować do stabilnego podłoża i zabezpieczać za pomocą ściśków lub w inny sposób.** W przypadku trzymania elementu obrabianego jedynie ręką lub częścią własnego ciała, jest on zamocowany niestabilnie, co może prowadzić do utraty kontroli.
- **Elektronarzędzia firmy Festool mogą być instalowane tylko na stołach roboczych, które zostały przewidziane do tego celu przez firmę Festool.** Montaż na innym lub samodzielnie wykonanym stole może spowodować niestabilność elektronarzędzia i doprowadzić do ciężkich wypadków.
- Podanej na narzędziu maksymalnej ilości obrotów nie wolno przekraczać względnie zakres ilości obrotów musi być zachowany.
- Należy mocować wyłącznie narzędzia o średnicy chwytu, dla których przewidziano uchwyt zaciskowy.
- Sprawdzić zamocowanie freza i jego prawidłowy bieg.
- Uchwyt zaciskowy i nakrętka kołpakowa nie mogą być uszkodzone.
- Nie wolno stosować olbrzymich względnie odkształconych frezów.



Należy stosować odpowiednie osobiste wyposażenie zabezpieczające: ochronę słuchu, okulary ochronne, maskę przeciwpyłową przy pracach związanych z pyleniem, rękawice ochronne przy pracach z materiałami szorstkimi oraz przy wymianie narzędzia.

3 Informacja odnośnie emisji hałasu i wibracji

W typowym przypadku wartości ustalone zgodnie z normą EN 60745 wynoszą:

Poziom ciśnienia akustycznego	82 dB(A)
Poziom mocy akustycznej	93 dB(A)
Plus różnica w dokładności pomiaru	K = 3 dB



Stosować osobiste środki ochrony słuchu!

Wartość całkowita wibracji (suma wektorowa w trzech kierunkach) ustalona zgodnie z normą EN 60745:

Wartość emisji wibracji (3-osiowo)	$a_h = 3,5 \text{ m/s}^2$
Nieoznaczoność	K = 2,0 m/s^2

Podane wartości emisji (wibracje, szmery)

- służą do porównania narzędzi,
- nadają się one również do tymczasowej oceny obciążenia wibracjami i hałasem podczas użytkowania.
- odnoszą się do głównych zastosowań tego elektronarzędzia.

Wartości te mogą być wyższe w przypadku innych zastosowań, w przypadku pracy z innym osprzętem oraz w przypadku niewłaściwej konserwacji. Należy uwzględnić czas pracy urządzenia na biegu jałowym oraz czas unieruchomienia!

4 Podłączenie do instalacji elektrycznej i rozruch



Napięcie sieci oraz częstotliwość muszą zgadzać się z podanymi wartościami na tabliczce znamionowej!

Włącznik (1.13) służy do załączania i wyłączania urządzenia (I = zał./0 = wył.). Do pracy ciągłej można zablokować go za pomocą bocznego przycisku blokującego (1.12). Ponowne naciśnięcie włącznika powoduje zwolnienie blokady. Podłączanie i odłączanie elektrycznego przewodu zasilającego patrz rysunek 2.

5 Ustawienia w maszynie



Przed przystąpieniem do wykonywania jakichkolwiek prac przy maszynie należy zawsze wyciągać wtyczkę z gniazda!

5.1 Układ elektroniczny

Jeśli układ elektroniczny jest uszkodzony nie wolno korzystać z maszyny, ponieważ może spowodować to zwiększenie prędkości obrotowej. Uszkodzenie układu elektronicznego można rozpoznać po braku łagodnego rozruchu lub jeśli regulacja prędkości obrotowej nie jest możliwa.



Maszyna OF 1400 EBQ, OF 1400 EQ posiada elektroniczny układ pełnofalowy o następujących właściwościach:

Łagodny rozruch

Łagodny rozruch zapewnia pozbawiony szarpnięć rozruch maszyny.

Regulacja prędkości obrotowej

Prędkość obrotową można regulować za pomocą pokrętła nastawczego (1.10) bezstopniowo w zakresie od 10000 do 22500 min^{-1} . Dzięki temu można optymalnie dopasować prędkość cięcia do danego rodzaju materiału:

Materiał	Średnica frezu [mm]			zalecany materiał ostrzy
	10 - 25	25 - 40	40 - 60	
	Stopień pokrętła nastawczego			
Drewno twarde	6 - 4	5 - 3	3 - 1	HW (HSS)
Drewno miękkie	6 - 5	6 - 3	4 - 1	HSS (HW)
Płyty wiórowe, powlekane	6 - 5	6 - 3	4 - 2	HW
Tworzywo sztuczne	6 - 4	5 - 3	2 - 1	HW
Aluminium	3 - 1	2 - 1	1	HSS (HW)
Płyty gipsowo-kartonowe	2 - 1	1	1	HW

Stała prędkość obrotowa

Wybrana prędkość obrotowa utrzymywana jest na stałym poziomie zarówno na biegu jałowym jak i przy obróbce materiału.

Bezpiecznik temperaturowy

W przypadku zbyt wysokiej temperatury silnika następuje zmniejszenie dopływu prądu i prędkości obrotowej. Maszyna pracuje ze zmniejszoną mocą, w celu umożliwienia ochłodzenia poprzez wentylację silnika. Po ochłodzeniu silnika maszyna samoczynnie zwiększa prędkość obrotową.

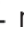

Hamulec (OF 1400 EBQ)

Frezarka OF 1400 EBQ posiada elektroniczny hamulec, który po wyłączeniu maszyny zatrzymuje wrzeciono wraz z narzędziem w przeciągu 2 sekund.

5.2 Wymiana narzędzia

Przy wymianie narzędzia można ustawić maszynę do góry nogami.

a) Wkładanie narzędzia

- Wsunąć frez (3a.1) w otwarty uchwyt zaciskowy tak daleko jak to jest możliwe, a co najmniej do oznaczenia  na chwycie frezu (3a.2). Jeśli uchwyt zaciskowy nie jest widoczny ze względu na nakrętkę kołpakową (3a.3), trzeba wprowadzić frez w uchwyt zaciskowy co najmniej na tyle, aby znacznik  nie wystawał ponad nakrętkę kołpakową.
- Nacisnąć przełącznik (1.14) blokady wrzeciona znajdujący się po prawej stronie.
- Mocno przykręcić nakrętkę (1.15) przy pomocy klucza widlastego (SW 24).

Zalecenie: Blokada wrzeciona blokuje wrzeciono silnikowe każdorazowo tylko w jednym kierunku obrotu. Z tego względu przy odkręceniu względnie dokręcaniu nakrętki nie trzeba zdejmować klucza płaskiego, lecz można poruszać go do przodu i do tyłu tak jak klucz z mechanizmem zapadkowym.

b) Wymywanie narzędzia

- Nacisnąć przełącznik (1.14) blokady wrzeciona znajdujący się po lewej stronie.
- Zwolnić nakrętkę (1.15) przy pomocy klucza widlastego SW 24, aż poczujecie opór. Następnie należy pokonać ten opór przekręcając dalej kluczem widlastym.
- Wyjąć frez.

5.3 Wymiana uchwyty zaciskowego

Dostępne są uchwyty zaciskowe dla następujących średnic chwyty: 6,0 mm, 6,35 mm, 8 mm, 9,53 mm, 10 mm, 12 mm, 12,7 mm (Numery do zamówienia patrz katalog firmy Festool lub w Internecie pod adresem „www.festool.com“).

- Odkręcić całkowicie nakrętkę (1.15) i wyjąć ją

razem z uchwytem zaciskowym z wrzeciona.

- Wsadzić nowy uchwyt zaciskowy z nakrętką do wrzeciona, po czym lekko dokręcić ją. Nie zakręcać mocno nakrętki, jeżeli nie jest jeszcze wsadzony frez!

5.4 Ustawienie głębokości frezowania

Ustawienie głębokości frezowania odbywa się trzech krokach:

a) Ustawienie punktu zerowego

- Przesunąć dźwigenkę napinającą (1.6), aż zderzak do nastawiania głębokości (1.7) będzie się ruszał.
- Ustawić frezarkę górnwrzecionową stołem (1.9) na równej powierzchni. Odkręcić gałkę obrotową (1.5) i nacisnąć maszynę tak daleko w dół, aż frez będzie nasadzony na podstawę.
- Przymocować maszynę w tym położeniu poprzez zakręcenie pokrętła (1.5).
- Przesunąć zderzak do nastawiania głębokości w stronę jednego z trzech zderzaków twardych obracającego się zderzaka rewolwerowego (1.8).

Przy pomocy śrubokręta możecie indywidualnie ustawić wysokość każdego zderzaka twardego:

Zderzak twardy min. wysokość/max. wysokość

A	38 mm/44 mm
B	44 mm/54 mm
C	54 mm/67 mm

- Przesunąć wskazówkę (1.3) na dół, aby skala (1.1) wskazywała 0 mm.

Jeśli ustawienie zerowe jest nieprawidłowe, można je skorygować za pomocą śruby (1.2) przy wskazówce.

b) Ustawienie głębokości frezowania

- Życzoną głębokość frezowania można ustawić albo przy pomocy szybkiego ustawienia głębokości albo przy pomocy dokładnego ustawienia głębokości.
- Błyskawiczne ustawienie głębokości: pociągnąć zderzak do ustawienia głębokości (1.7) tak daleko do góry, aż wskazówka będzie wskazywała życzoną głębokość frezowania. Mocno zamocować zderzak do ustawienia głębokości w tej pozycji przy pomocy dźwigenki napinającej (1.6).
- Dokładne ustawienie głębokości: Zderzak do ustawienia głębokości w tej pozycji przy pomocy dźwigenki napinającej (1.6). Ustawić życzoną głębokość frezowania przekręcając koło nastawcze (1.4). Jeżeli przekręcicie koło nastawcze o jedną kreskę, to głębokość frezowania przestawi się o 0,1 mm. Całkowity obrócenie przestawi głębokość

o 1 mm. Maksymalny zakres przestawienia przy pomocy koła nastawnego wynosi 8 mm.

c) Zastawienie głębokości frezowania

- Odkręcić gałkę obrotową (1.5) i nacisnąć maszynę tak daleko ku dołowi, aż zderzak do ustawienia głębokości dotknie zderzak twardy.
- Przymocować maszynę w tym położeniu poprzez zakręcenie pokrętła (1.5).

5.5 Odsysanie



Maszynę należy zawsze podłączać do odkurzacza.

- Przymocować osłonę ssącą do stołu frezarskiego, wsuwając najpierw oba czopy (3.1) osłony w wycięcia (3.2) stołu frezarskiego, a następnie nasadzając osłonę na stół frezarski i przekładając dźwignię (3.5).
- W celu umożliwienia mocowania i demontażu osłony ssącej przy zamontowanym frezie, poprzez obrót segmentu (3.4) można otworzyć wycięcie (3.3) w osłonie ssącej. Dla zapewnienia optymalnego odsysania w czasie pracy wycięcie musi być zamknięte obrotowym segmentem.

Do króćca ssącego (3.6) można podłączyć odkurzacz firmy Festool o średnicy węża ssącego 36 mm lub 27 mm (średnica 36 mm jest zalecana z uwagi na mniejsze zagrożenie zatknięciem).

Łapacz wiórów KSF-OFF

Dzięki zastosowaniu łapacza wiórów KSF-OFF (częściowo w zakresie dostawy) można zwiększyć skuteczność odsysania przy frezowaniu krawędzi.

Montaż odbywa się w sposób analogiczny jak pierścienia kopiowego (rysunek 8).

Kołpak można odciąć za pomocą piły kabłąkowej wzdłuż rowków i tym samym zmniejszyć. Łapacz wiórów można wtedy stosować przy minimalnych promieniach wewnętrznych wynoszących 40 mm.

6 Praca za pomocą maszyny



Obrabiany element należy mocować zawsze w taki sposób, aby nie mógł poruszyć się w czasie obróbki.



Maszynę należy trzymać zawsze obiema rękami za przewidziane do tego celu uchwyty (1.5, 1.11).



W przypadku prac, przy których występuje pylenie należy nosić maskę chroniącą drogi oddechowe.

Podczas pracy frezarkę górnoprzecionową należy posuwać zawsze w kierunku przeciwnym do obrotu

freza (frezowanie przeciwbieżne)!

Frezowanie należy wykonywać wyłącznie w ruchu przeciwbieżnym (kierunek przesuwu maszyny zgodnie z kierunkiem cięcia narzędzia, ilustracja 9).

6.1 Obróbka aluminium



Ze względów bezpieczeństwa przy obróbce aluminium należy stosować następujące środki zabezpieczające:

- Zainstalować prądowy wyłącznik ochronny (FI, PRCD).
- Podłączyć maszynę do odpowiedniego odkurzacza.
- Regularnie czyścić maszynę z kurzu osadzonego na obudowie silnika.



Nosić okulary ochronne.

6.2 Frezowanie z ręki

Frezowanie z ręki frezarką górnoprzecionową to głównie frezowanie liter lub obrazów oraz obróbka krawędzi, które odbywa się przy pomocy frezów z pierścieniem oporowym lub czopami prowadzącymi.

6.3 Frezowanie ze zderzakiem bocznym

Podczas prac wykonywanych równoległe do krawędzi części obrabianej można użyć zawartego w dostawie zderzaka bocznego (4.2).

- Przymocować oba drażki prowadzące (4.2) poprzez dokręcenie obu pokręteł (4.4) przy prowadnicy bocznej.
- Wprowadzić drażki prowadzące na wybrany wymiar w rowki stołu frezarskiego i zacisnąć je pokrętłem (4.5).
- Regulacja precyzyjna: odkręcić pokrętło (4.6), aby za pomocą pokrętła nastawczego (4.8) można było przeprowadzić regulację precyzyjną. W tym celu pierścień (4.7) wyposażony jest w skalę o dokładności 0,1 mm. W przypadku przytrzymania pokrętła nastawczego, można przekręcić sam pierścień skalowy tak, aby ustawić go na „zero”. Do większych regulacji służy skala milimetrowa (4.1) znajdująca się przy korpusie urządzenia. Po zakończeniu regulacji dokładnej należy ponownie dokręcić pokrętło (4.6).
- Ustawić obie szczęki prowadzące (4.3, 5.1) w taki sposób, aby ich odległość od frezu wynosiła ok. 5 mm. W tym celu należy odkręcić śruby (5.2) i po zakończonym ustawianiu ponownie dokręcić.
- W sposób pokazany na rysunku 5 nasunąć osłonę ssącą (5.4) od tyłu na prowadnicę boczną aż

do zatrzaśnięcia. Do króćca ssącego (5.3) można podłączyć wąż ssący o średnicy 27 mm lub 36 mm.

6.4 Frezowanie z systemem prowadzenia FS

System prowadzenia oferowany w wyposażeniu ułatwia frezowanie dokładnych wpustów.

- Zamocować zderzak prowadzący (6.1) suwakami prowadzącymi bocznego zderzaka do stołu frezarki.
- Zamocować szynę prowadzącą (6.3) przy pomocy ścisków stolarskich (6.4) do materiału obrabianego. Uważać, aby między przednią krawędzią szyny prowadzącej a frezarką, względnie wpustem, został zachowany bezpieczny odstęp X (zdjęcie 6) wynoszący 5 mm.
- Nasadzić zderzak prowadzący jak demonstruje zdjęcie nr. 6 na szynę prowadzącą. W celu zapewnienia bezluzowego prowadzenia zderzaka frezarki możecie Państwo przez obydwa boczne otwory (6.2) przy pomocy śrubokręta ustawić dwie szczęki prowadzące.
- Do nagwintowanego otworu (6.6) stołu frezarki przykręcić przy pomocy śruby podporę dającą się przestawić na wysokość w ten sposób, aby dolna strona stołu frezarki leżała równolegle do powierzchni obrabianego materiału.

W celu frezowania według rysy oznakowanie na stole frezarki (6.5) oraz skala na podporze wskaże Państwu środkową oś frezarki.

Regulacja dokładna

Regulacja precyzyjna (7.5, wyposażenie) umożliwia dokładne ustawienie odległości X.

- Zamontować układ regulacji precyzyjnej (7.5) pomiędzy maszyną i adapterem prowadnicy na drążku prowadzącym.
- Wsunąć pokrętło nastawcze (7.2) w adapter prowadnicy jak pokazano na ilustracji 7.
- Wkręcić pokrętło nastawcze (7.2) w nakrętkę układu regulacji precyzyjnej.
- W celu ustawienia odległości X należy odkręcić pokrętło (7.1) adaptera prowadnicy i dokręcić pokrętło (7.3) układu regulacji precyzyjnej.
- Ustawić odpowiednią odległość X poprzez obrót pokrętła nastawczego (7.2), a następnie dokręcić pokrętło (7.1) adaptera prowadnicy.

6.5 Frezowanie kopiowe

W celu dokładnej i zgodnej z wymiarem reprodukcji istniejących elementów stosuje się pierścień kopiowy lub urządzenie kopiowe.

a) Pierścień kopiowy

Podczas wyboru wielkości pierścienia kopiowego zwracać uwagę na to, aby użyty frez pasował do jego otworu. Odstęp Y (zdjęcie 9) pomiędzy częścią obrabianą a szablonem oblicza się następująco:

$$Y = \frac{(\varnothing \text{ pierścień kopiowy} - \varnothing \text{ frez})}{2}$$

- Przymocować pierścień kopiujący (8.1) do stołu frezarskiego, wsuwając oba czopy (8.2) w wycięcia (8.3).
- W celu odblokowania pierścienia kopiującego należy jednocześnie wcisnąć oba przyciski (1.16) do wewnątrz.

b) Urządzenie kopiowe

Urządzenie kopiowe składa się z ramienia kąowego WA-OFF (10.2) oraz kompletu kopiowego KT-OFF, składającego się z uchwytu do rolek (10.6) oraz trzech rolek do kopiowania (10.7).

- Ramię kąowe mocno przymocować przy pomocy gałki obrotowej (10.3) na życzoną wysokość w nagwintowanym otworze (10.1) stołu frezarki.
- Zamontować rolkę do kopiowania do uchwytu do rolki, a następnie przymocować go śrubami przy pomocy gałki pokrętnej (10.5) do ramienia kąowego. Zwracać uwagę, aby rolka do kopiowania oraz frez miały tę samą średnicę!
- Na skutek przekręcania koła nastawczego (10.4) można ustawić odległość rolki stykowej w stosunku do osi freza.

7 Wyposażenie



Dla własnego bezpieczeństwa należy stosować wyłącznie oryginalne wyposażenie i części zamienne firmy Festool.

Numery do zamówienia wyposażenia i narzędzi znajdziecie Państwo w katalogu Festool lub w internecie pod adresem "www.festool.com".

8 Przegląd, konserwacja i czyszczenie



Przed przystąpieniem do wykonywania jakichkolwiek prac przy maszynie należy zawsze wyciągać wtyczkę z gniazda!



Wszystkie prace konserwacyjne i naprawcze, które wymagają otwarcia obudowy silnika, mogą być wykonywane wyłącznie przez upoważniony warsztat serwisowy.



Obsługa serwisowa i naprawy wyłącznie u producenta lub w warsztatach autoryzowanych: prosimy wybrać najbliższe miejsce spośród adresów zamieszczonych na stronie:

www.festool.com/Service



Należy stosować wyłącznie oryginalne części zamienne firmy Festool. Nr zamówienia pod:

www.festool.com/Service

Dla zapewnienia cyrkulacji powietrza, otwory wentylacyjne w obudowie silnika muszą być zawsze odsłonięte i czyste.

Urządzenie jest wyposażone w specjalne węgle samoczynnie wyłączające. Jeżeli są one zużyte, następuje samoczynne odłączenie prądu i maszyna zatrzymuje się.

W celu zmiany pozycji dźwigni zaciskowej (patrz rysunek 11):

- Odkręcić śrubę.
- Usunąć dźwignię zaciskową i dokręcić śrubę z łbem sześciokątnym.
- Podłączyć dźwignię zaciskową w wymaganej pozycji i przymocować ją za pomocą śruby.

9 Środowisko

Nie wolno wyrzucać narzędzi elektrycznych wraz z odpadami domowymi! Urządzenia, wyposażenie i opakowania należy przekazać zgodnie z przepisami o ochronie środowiska do odzysku surowców wtórnych. Należy przy tym przestrzegać obowiązujących przepisów państwowych.

Tylko UE: Zgodnie z Europejską Dyrektywą dotyczącą zużytych urządzeń elektrycznych i elektronicznych i jej transpozycji do prawa krajowego elektronarzędzia podlegają segregacji i recyklingowi w sposób przyjazny środowisku.

Informacje dotyczące rozporządzenia REACH:

www.festool.com/reach

