

# Die perfekte Verbindung.

Das Anwenderhandbuch für das DOMINO System.



**FESTOOL**  
Werkzeuge für höchste Ansprüche



---

# Die perfekte Verbindung.

Das Anwenderhandbuch für das DOMINO System.

---

Zwei Männer. Eine Serviette. Und der Ursprung einer genialen Idee:  
das DOMINO Verbindungssystem.

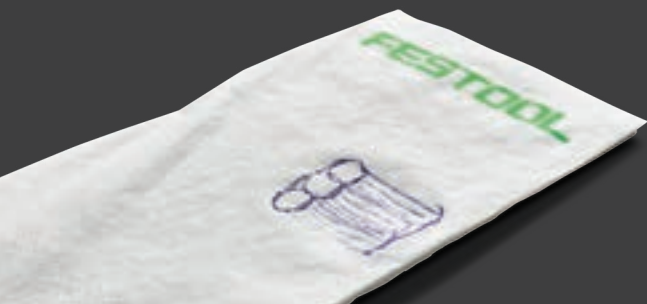
Für unser DOMINO Verbindungssystem gibt es inzwischen zahlreiche Designentwürfe, CAD-Zeichnungen, Teilelisten und Dokumentationen. Doch das Papier, auf dem die Idee tatsächlich entstand, könnte banaler nicht sein: eine Serviette.

Aber der Reihe nach. Genau genommen war es zu Beginn lediglich ein lockerer Austausch zwischen zwei Praktikern, die in unserer Kantine darüber sinnierten, was wohl ein optimaler Dübel leisten müsse.

Und weil gerade nichts anderes zur Hand war, skizzierte man stellvertretend für die Forderung nach „mehr Stabilität“ einen Dübel auf eine Serviette. Daneben einen zweiten für „größere Leimfläche“. Und schließlich einen dritten für absolute „Verdrehsicherheit“ bereits mit dem ersten Setzen. Mit der simplen Formel „Aus 3 mach 1“ war damit der Grundstein für den DOMINO Dübel gelegt.

Was jetzt noch fehlte, war das Loch dazu – und damit begann die wirkliche Herausforderung. Nämlich die Entwicklung eines komplett neuen Werkzeuges. Mit typisch schwäbischem „Tüftlertum“, unendlicher Leidenschaft und dem geballten Know-how unserer Ingenieure entstand dabei ein Mix aus klassisch vertikaler Bohrung und gleichzeitig horizontaler Fräsbewegung – die Geburt des DOMINO Pendelfräsprinzips als Antrieb für die neue DOMINO DF 500.

Was dabei seinen Ursprung auf einer simplen Serviette fand, hat nicht nur die klassische Holzverbindung revolutioniert, sondern wurde seitdem kontinuierlich mit weiteren Dübelvarianten, der DOMINO XL DF 700 sowie den neu entwickelten Eck- und Flächenverbindern zu einem ganzheitlichen DOMINO Verbindungssystem ausgebaut. Für seit jeher extrem stabile und ab sofort auch flexibel lösbare Gestell-, Platten- und Rahmenverbindungen.





---

# Inhalt

	SEITE
<b>1 Grundwissen DOMINO Dübelfräsen</b>	<b>11</b>
1.1 Das DOMINO Pendelfräsprinzip	12
1.2 Das DOMINO Langlochprinzip	13
1.3 Die DOMINO Dübelfräsen im Überblick	14
1.4 Grundeinstellungen an den DOMINO Dübelfräsen vornehmen	16
Ein-/Ausschalten	16
Wahl der Lochbreite	17
Wahl der Dübelgröße und -dicke	17
Fräserwechsel	18
Frästiefeneinstellung	19
FrähhöhenEinstellung	21
Fräswinklereinstellung	23
Arbeiten mit dem Anschlagssystem	24
Arbeiten mit Absaugung	28
<b>2 Die DOMINO Dübel</b>	<b>31</b>
<b>3 Das DOMINO Systemzubehör</b>	<b>37</b>
<b>4 Praktische Anwendungsbeispiele</b>	<b>41</b>
4.1 Übersicht: Verbindungen mit den DOMINO Dübelfräsen	42
4.2 Rahmenverbindungen	44
Rahmenverbindung auf Gehrung	44
Rahmenverbindung stumpf	46
Stabile Rahmenverbindung mit der DF 700	48
4.3 Gestellverbindungen und sicheres Positionieren von Leisten	50
4.4 Rundprofilverbindungen	56
4.5 Stabile, lösbare Eckverbindungen	58
4.6 Stabile, lösbare Flächenverbindungen	66
4.7 Gehrungsverbindungen	74
4.8 Schubkastenverbindungen	76
4.9 Plattenverbindung stumpf	79

<b>5</b>	<b>Lieferumfang. Technische Daten</b>	<b>85</b>
<b>6</b>	<b>Zubehör</b>	<b>87</b>
6.1	Fräswerkzeuge	88
6.2	Anschläge	89
6.3	DOMINO Dübel und Verbinder	90
	DOMINO Dübel und Dübelstangen Buche	92
	DOMINO Dübel und Dübelstangen SIPO	94
	DOMINO Eck- und Flächenverbinder	95
<b>7</b>	<b>Ergänzendes Systemzubehör</b>	<b>97</b>
7.1	Absaugmobile	98
7.2	Multifunktionstisch MFT 3	99
	MFT 3 Zubehör	99
7.3	Vakuumpumpe und Spanneinheit VAC SYS	100
	VAC SYS Zubehör	100

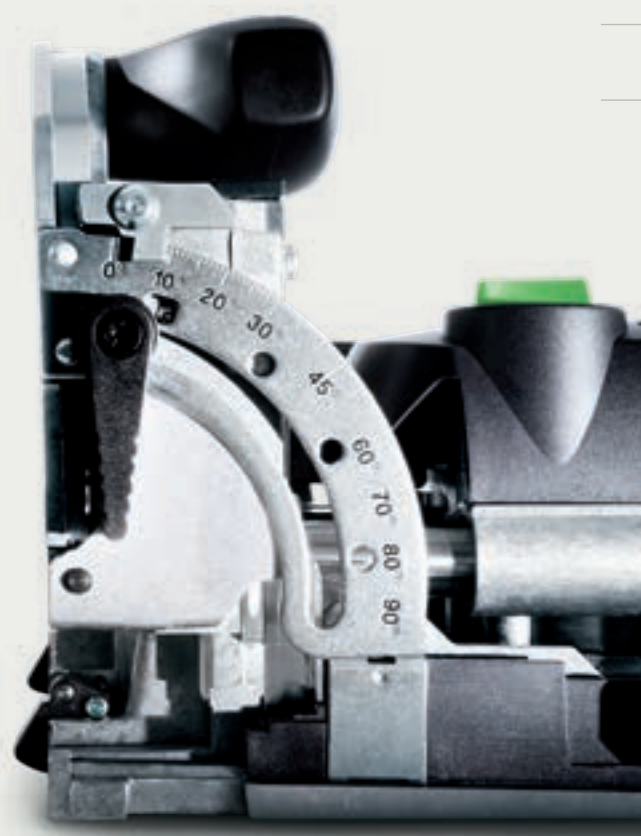
## Die DOMINO Verbindung. Einfach perfekt.

### **Jede Holzverbindung hat ihre Vorteile. Das DOMINO Verbindungssystem vereint sie alle.**

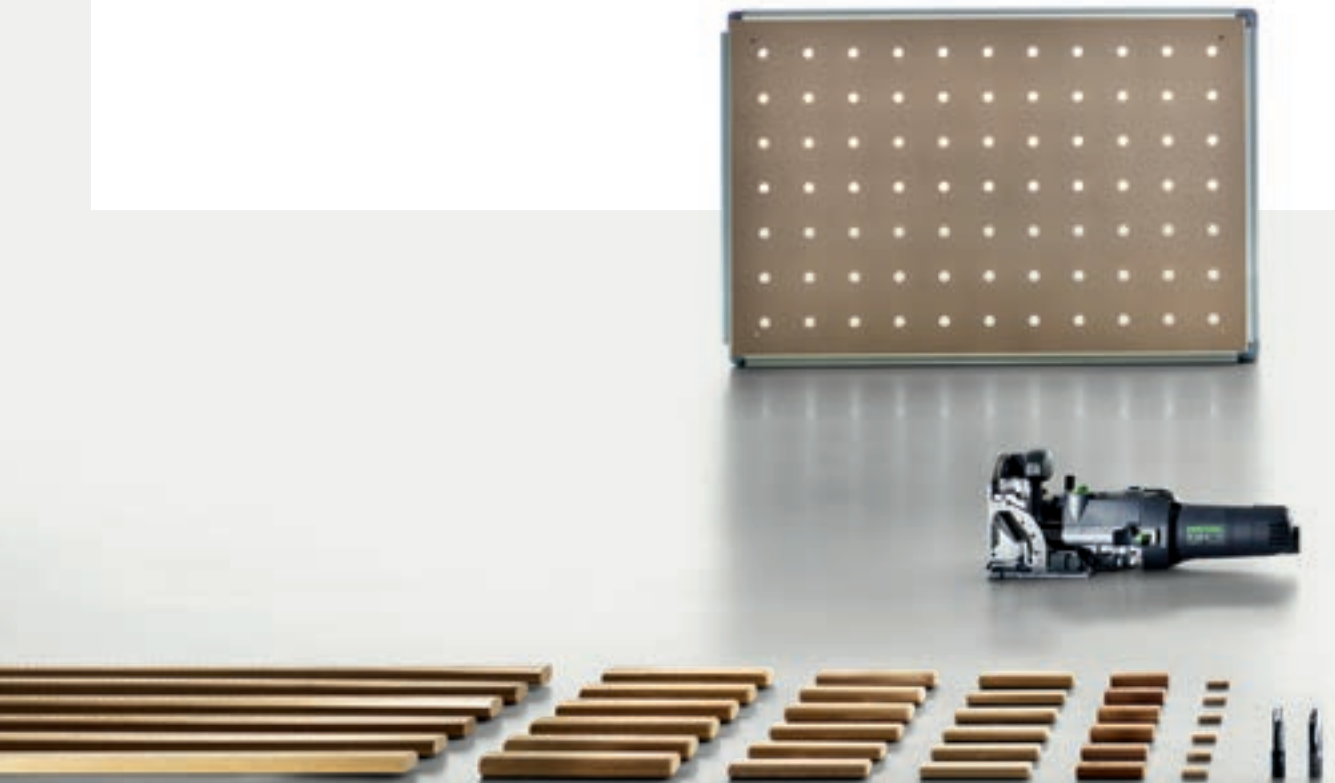
Tatsächlich gibt es so manche Innovation, die auf Grundlage einer spontanen Idee entwickelt wurde. So auch das DOMINO Verbindungssystem. Und es basiert dennoch ebenso auf dem Prinzip des Weiterdenkens. Weiterdenken im Hinblick auf eine Holzverbindung, die die Vorteile aller bereits bestehenden Systeme in sich vereint: die unumstrittene Stabilität von Schlitz und Zapfen, die Flexibilität der im Möbelbau verwendeten Flachdübel und die Präzision der beim Rahmen- und Gestellbau eingesetzten Runddübel. Den Schlüssel dazu haben wir in der patentierten Pendelfräsbewegung und den daraus resultierenden Langlöchern zur Aufnahme der speziell geformten DOMINO Dübel gefunden. Für ein ganzheitliches, neues Holzverbindungssystem, das durch höchste Stabilität überzeugt. Das einfach und mit deutlich kürzeren Rüstzeiten arbeitet und selbst für Aufgaben eingesetzt werden kann, die bisher vorrangig stationären Maschinen vorbehalten waren. Wie gut uns dies gelungen ist, zeigt sich daran, dass wir bereits heute viele Handwerker nicht nur überzeugen, sondern sogar begeistern konnten. Mit einer Idee, die den entscheidenden Schritt weitergedacht wurde. Für Holzverbindungen, die so einzigartig sind wie das DOMINO Verbindungssystem selbst.







Das Prinzip DOMINO. Schnell. Einfach. Vielseitig.



**Ob kleiner Schubkasten oder schwere Massivholztür – DOMINO ist die Lösung.** Mit dem DOMINO Verbindungssystem gelingt es erstmals, alle Vorteile von runden und flachen Dübeln zu vereinen. Und zwar genauso schnell wie perfekt. Für Platten-, Rahmen- und Gestellverbindungen. Für schmale oder breite, filigrane oder massive Werkstücke. Mit Dübelgrößen von 4 bis 14 mm Durchmesser oder flexiblen Eck- und Flächenverbindern für unendliche Verbindungsmöglichkeiten. Und mit maximaler Zeitersparnis ohne aufwendiges Einstellen und Ausmessen.





# Grundwissen DOMINO Dübelfräsen

1



**Zwei Fräsen – ein Prinzip.** Die DOMINO Dübelfräse gibt es in zwei Größen, als DF 500 für Dübelgrößen von 4 x 20 mm bis 10 x 50 mm, perfekt geeignet für den Platten- oder Korpusbau sowie für leichte Rahmen- oder Gestellverbindungen. Oder als DOMINO XL DF 700, die es ermöglicht, Dübelgrößen von bis zu 14 x 140 mm zu verarbeiten. Dadurch eignet sich die DOMINO XL ideal für den Massivholzmöbel- und Türenbau und die Herstellung stabiler Massivholzverbindungen.

## 1.1 Das DOMINO Pendelfräsprinzip

Bei Handmaschinen einzigartig und von Festool patentiert: die Fräsbewegung der DOMINO Dübelfräsen. Das gleichzeitige Drehen und Pendeln des Fräswerkzeugs ermöglicht leichtgängiges Arbeiten und Löcher ohne Brandspuren. Durch die Pendelbewegung überhitzen die Fräser nicht, was zu einer extrem hohen Standzeit führt.



## 1.2 Das DOMINO Langlochprinzip

Der erste DOMINO Dübel wird über ein exaktes Langloch positioniert, die nachfolgenden werden über breitere Langlöcher mit Spiel eingesetzt – so lässt sich die Verbindung mühelos ausrichten. Das Ergebnis ist eine stabile Verbindung, verdrehsicher ab dem ersten Dübel.

1



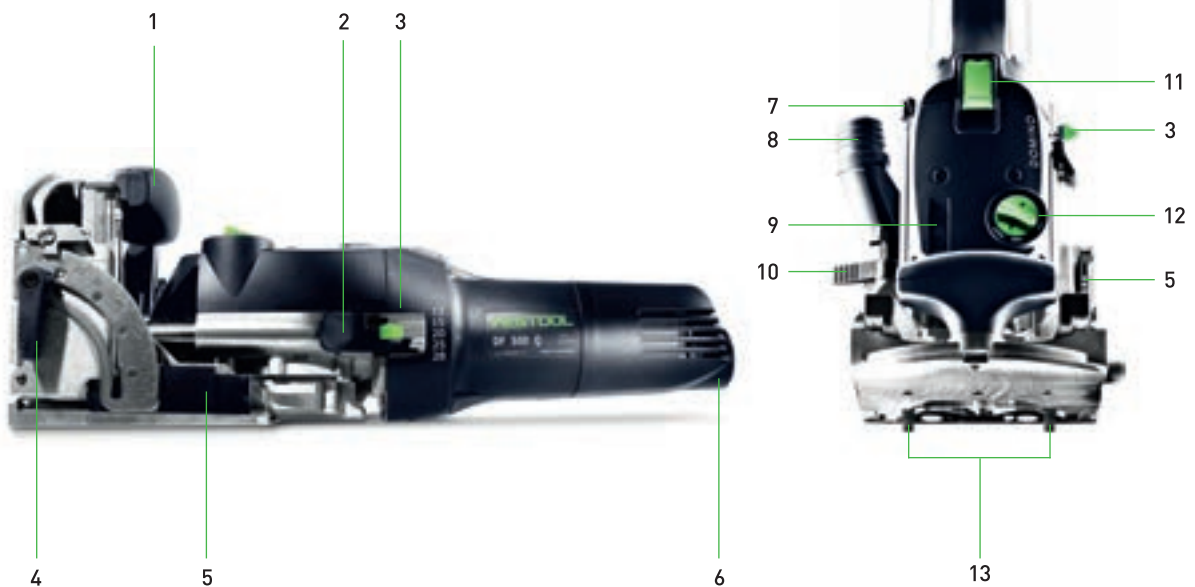
### **Passt exakt.**

Über die Anschlagklinken (DF 500) oder Anschlagpins (DF 700) wird das erste Langloch passgenau gefräst. An diesem Fixierloch richtet sich das Werkstück an der Kante aus und die Verbindung passt sofort.

### **Hat Luft.**

Die weiteren Langlöcher werden mit Spiel gefräst. Kleinere Ungenauigkeiten bei den weiteren Dübellöchern werden vom DOMINO Verbindungssystem ausgeglichen – so kann sehr schnell und effizient gearbeitet werden.

## 1.3 Die DOMINO Dübelfräsen im Überblick



### DOMINO DF 500

- |   |  |    |   |    |  |
|---|--|----|---|----|--|
| 1 | ZUSATZHANDGRIF                         | 6  | NETZANSCHLUSS                                 | 12 | DREHSCHALTER FÜR DOMINO<br>DÜBELLOCHBREITE |
| 2 | RASTHEBELSPERRE                        | 7  | SPINDELARRETIERUNG                            | 13 | ANSCHLAGKLINKE                             |
| 3 | RASTHEBEL FÜR DOMINO<br>DÜBELLOCHTIEFE | 8  | ABSAUGSTUTZEN                                 |    |  |
| 4 | KLEMMHEBEL FÜR<br>WINKELANSCHLAG       | 9  | ENTRIEGELUNG MOTOREINHEIT/<br>FÜHRUNGSGESTELL |    |  |
| 5 | VORWAHLSCHIEBER FÜR<br>MATERIALSTÄRKE  | 10 | KLEMMHEBEL FÜR<br>FRÄSHÖHENEINSTELLUNG        |    |  |
|   |  | 11 | EIN-/AUSSCHALTER                              |    |  |





## DOMINO XL DF 700

- |   |   |    |  |    |                                     |
|---|---|----|--|----|-------------------------------------|
| 1 | HANDGRIFFE                                    | 6  | VORWAHLSCHIEBER FÜR FRÄSHÖHENEINSTELLUNG | 11 | SPINDELARRETIERUNG                  |
| 2 | ENTRIEGELUNG MOTOREINHEIT/<br>FÜHRUNGSGESTELL | 7  | MERKER FÜR FRÄSTIEFENEINSTELLUNG         | 12 | ABSAUGSTUTZEN                       |
| 3 | EINSTELLHEBEL FÜR DÜBELLOCHBREITE             | 8  | RASTKNOPF FÜR FRÄSTIEFENEINSTELLUNG      | 13 | KLEMMHEBEL ZUR FRÄSHÖHENEINSTELLUNG |
| 4 | KNOPF ZUM LÖSEN DER ANSCHLAGPINS              | 9  | SCHIEBER ZUR FRÄSTIEFENEINSTELLUNG       | 14 | EIN-/AUSSCHALTER                    |
| 5 | KLEMMHEBEL ZUR FRÄSWINKELEINSTELLUNG          | 10 | NETZANSCHLUSS                            | 15 | ANZEIGE FÜR DÜBELLOCHBREITE         |
|   |   |    |  | 16 | GUMMIPUFFER                         |
|   |   |    |  | 17 | ANSCHLAGPINS*                       |

\* Bei der DOMINO XL DF 700 werden die Begriffe Anschlagzapfen und Anschlagpin synonym verwendet.

## 1.4 Grundeinstellungen an den DOMINO Dübelfräsen vornehmen

Die DOMINO Dübelfräsen DF 500 und DF 700 entsprechen sich in der Handhabung und den Einstellmöglichkeiten weitgehend. Um die volle Flexibilität der Maschinen nutzen zu können, gilt es diese zu kennen. Im Folgenden werden alle wichtigen Grundeinstellungen Schritt für Schritt erklärt. In den einzelnen Anwendungsbeispielen verweisen wir entsprechend auf diese Grundeinstellungen.



### 1.4.1 Ein-/Ausschalten



Zum Einschalten der DOMINO Dübelfräsen das plug-it Kabel mit dem Gerät verbinden, den Absaug Schlauch anbringen und dann den oben am Gerät liegenden Ein-/Ausschaltknopf nach vorne und unten schieben, bis er einrastet.



Zum Ausschalten den Ein-/Ausschaltknopf am hinteren Ende drücken, um die Rastung zu lösen.

## 1.4.2 Wahl der Lochbreite

Hier kommt die Einzigartigkeit des DOMINO Langlochprinzips zum Tragen. Das erste Loch wird passend zum gewählten DOMINO Dübel durch den Fixierlocher gebohrt, das sogenannte Fixierloch. Durch den DOMINO Dübel im Fixierloch richtet sich die Verbindung passgenau zur Vorderkante aus – die Verbindung ist richtig positioniert. Die weiteren Löcher werden als Langlöcher mit Spiel gebohrt. So ist das Ausrichten und Fügen mühelos zu bewerkstelligen, die Verbindung aber dennoch exakt, perfekt und stabil. Grundsätzlich lassen sich bei der DF 500 drei, bei der DF 700 zwei unterschiedliche Lochbreiten wählen.



### DF 500:

- 1 Die Standardbreite, die genau der Dübelbreite entspricht:  
**13 mm plus Fräserdurchmesser**
- 2 Die mittlere Lochbreite, die dem Dübel etwas Spiel (6 mm) gibt:  
**19 mm plus Fräserdurchmesser**
- 3 Die weiteste Lochbreite, die viel Spiel (10 mm) lässt:  
**23 mm plus Fräserdurchmesser**

**HINWEIS** Bitte führen Sie eine Änderung der Lochbreite durch Drehen am Drehschalter ausschließlich bei laufendem Motor, niemals aber während eines Fräsvorganges durch.



### DF 700:

- 1 Die Standardbreite für die passgenaue Fräsung entspricht:  
**13,5 mm plus Fräserdurchmesser**
- 2 Die Lochbreite mit Spiel (3 mm) entspricht:  
**16,5 mm plus Fräserdurchmesser**

**HINWEIS** Eingestellt wird die entsprechende Lochbreite an der DF 700 über den Einstellhebel an der linken Maschinenseite – über die Anzeige oben auf der Maschine ist ersichtlich, welche Lochbreite eingestellt ist.

## 1.4.3 Wahl der Dübelgröße und -dicke

Da die Wahl der Dicke des DOMINO Dübels die Wahl des einzusetzenden Fräswerkzeuges bestimmt, entscheiden Sie erst die Dübelgröße und setzen erst dann den richtigen Fräser ein (siehe Kapitel 1.4.4).

## 1.4.4 Fräserwechsel

Nach der Auswahl des Dübels setzen Sie den entsprechenden Fräser zu dessen Verarbeitung ein. Möchten Sie also beispielsweise einen DOMINO Dübel vom Durchmesser 8 mm verarbeiten, so setzen Sie auch den 8 mm Fräser ein.



Zum Fräserwechsel unbedingt Netzstecker ziehen. Dann Entriegelungshebel mit dem Gabelschlüssel (im Lieferumfang enthalten) anheben, bis er hörbar einrastet.



Motoreinheit und Führungsgestell voneinander lösen.



Spindelarretierung an der Motoreinheit gedrückt halten, mit dem Gabelschlüssel den Fräser lösen und abschrauben. Den neuen, gewünschten Fräser mit dem Gabelschlüssel eindrehen, dabei die Spindelarretierung gedrückt halten. Danach Spindelarretierung loslassen.



Stellen Sie vor dem Einsetzen eines neuen Fräasers sicher, dass die Maschine, das Führungsgestell und die Führungen sauber und frei von Spänen sind. Beseitigen Sie evtl. Verschmutzungen. Setzen Sie nur scharfe, unbeschädigte und saubere Fräswerkzeuge ein. Nun das Führungsgestell bis zum hörbaren Einrasten auf die Motoreinheit schieben.

## 1.4.5 Frästiefeneinstellung

Die Frästiefe bestimmt, wie tief der Fräser ins Werkstück fräst. Für die unterschiedlichen Dübellängen muss jeweils die passende Frästiefe eingestellt werden; in den meisten Fällen die Hälfte der Dübellänge. Die an der Dübelfräse eingestellte Frästiefe entspricht dabei der Tiefe des entstehenden Dübelloches.

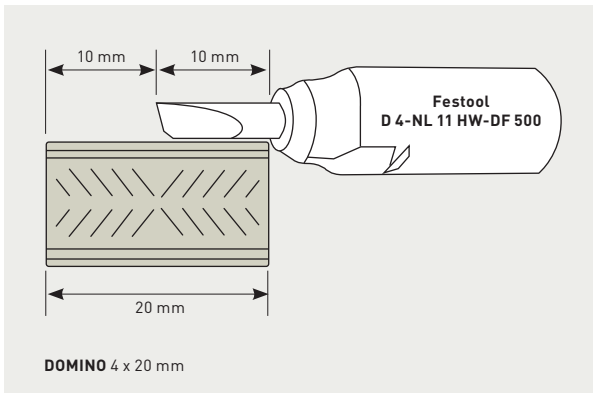


### DF 500:

Öffnen Sie die Rasthebelsperre durch Drücken. Stellen Sie nun mit dem Rasthebel die gewünschte Frästiefe ein (möglich sind 12 mm, 15 mm, 20 mm, 25 mm, 28 mm). Lassen Sie nun die Rasthebelsperre wieder los.

### ACHTUNG

Für den Fräser mit 5 mm Durchmesser sind aufgrund seiner kurzen Schaftlänge nur die Frästiefen 12 mm, 15 mm und 20 mm zulässig.

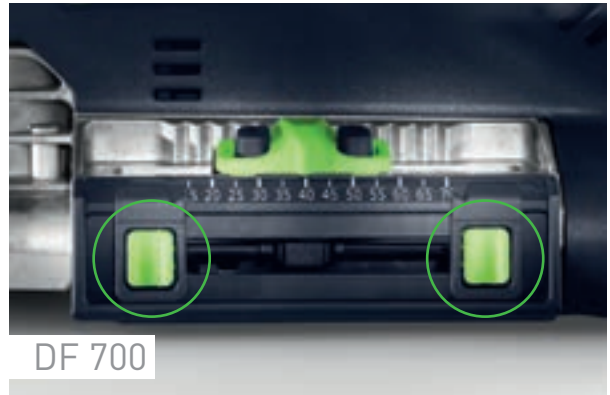


**ACHTUNG** Für den DOMINO Dübel 4 x 20 mm gibt es den Spezialfräser D 4-NL 11 HW-DF 500. Für die Arbeit mit diesem Dübel und Fräser stellen Sie bitte die Frästiefe 20 mm ein. Die tatsächliche Frästiefe ist allerdings 10 mm, da der Spezialfräser wegen Bruchgefahr um 10 mm gekürzt ist. Dieser Dübel kann nur mittig positioniert werden.



DF 700

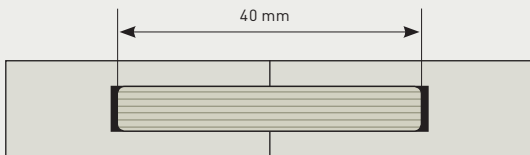
**DF 700:** Um die Frästiefe einzustellen, drücken Sie einen oder beide Rastknöpfe. Stellen Sie den Schieber zur Frästiefeneinstellung auf die gewünschte Frästiefe ein. Die mögliche Frästiefe liegt bei der DF 700 zwischen 15–70 mm. Nun lassen Sie die Rastknöpfe los – bitte überprüfen Sie kurz, ob der Schieber eingerastet ist.



DF 700

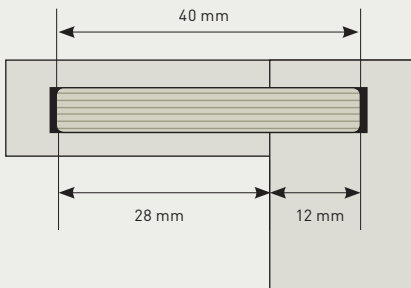
**TIPP** Mit den beiden grünen Merkern können Sie zwei Frästiefen markieren und zwischen diesen mit dem Schieber einfach hin- und herwechseln. Hilfreich z. B. bei asymmetrischer DOMINO Dübel Tiefenverteilung sowie wiederholten, identischen Frästiefen.

### DOMINO zentriert



**TIPP** Zumeist sollte der Dübel innerhalb der Verbindung zentriert sein, das heißt, die Frästiefe sollte der halben Dübellänge entsprechen. Allerdings kann es je nach Werkstück oder Verbindungsart notwendig sein, den Dübel außermittig zu setzen. In diesem Fall müssen die beiden Fräslöcher, die in die Werkstücke gefräst werden, zusammengenommen die Länge des einzusetzenden Dübels ergeben.

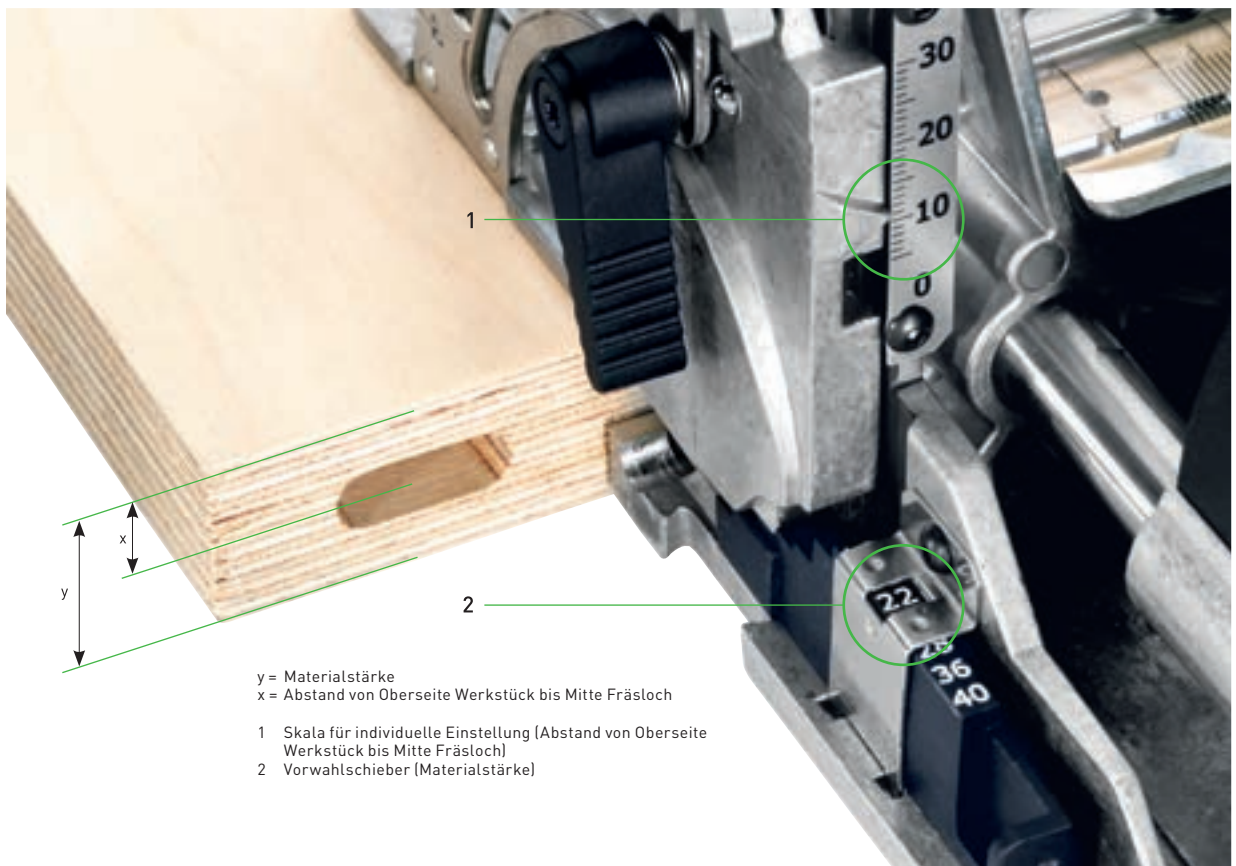
### DOMINO außermittig gesetzt



**Beispiel:** Der einzusetzende Dübel hat die Länge von 40 mm, wobei die linke Fräsung 28 mm Tiefe hat, die rechte Fräsung 12 mm – zusammengenommen also 40 mm.

## 1.4.6 Fräshöheneinstellung

Die Fräshöheneinstellung erfolgt sowohl bei der DOMINO DF 500 als auch bei der DOMINO DF 700 über den sogenannten Vorwahlschieber, über den vordefinierte Höhen eingestellt werden können. Alternativ lässt sich über die Skala jedes individuelle Maß einstellen. Die Fräshöhe definiert den Abstand von der Werkstückoberkante, mit dem das Loch ins Werkstück gefräst wird. Die Wahl der richtigen Fräshöhe hängt zum einen vom Material ab, mit dem gearbeitet wird, zum anderen von der Art der Verbindung, die erstellt wird. Dabei ist es nicht zwingend notwendig, dass das Fräsloch genau in der Mitte des Materials sitzt. Mehr zum Thema Fräshöhe finden Sie daher in der Beschreibung der einzelnen Anwendungen in Kapitel 4.



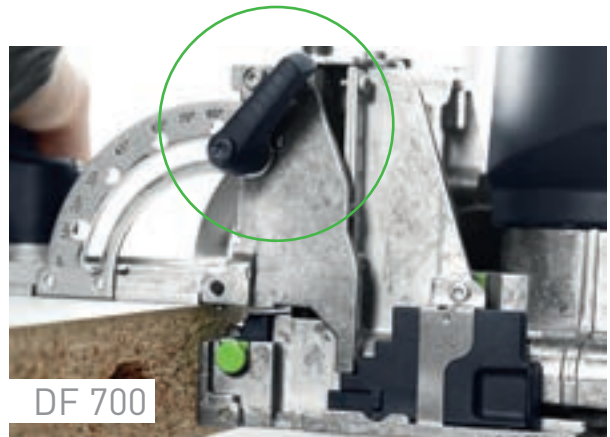
### DF 500 – Fräshöhe mit Vorwahlschieber einstellen:

Die mit dem Vorwahlschieber eingestellten Maße bezeichnen die Materialstärke, in der gearbeitet wird, und zentrieren das Fräsloch genau in der Mitte der ausgewählten Plattenstärke – ohne dass Sie den Abstand zur Fräsermitte berechnen müssen. Klemmhebel für die Fräshöheneinstellung lösen und mit dem Zusatzhandgriff den vorderen Teil des Führungsgestells anheben. Wählen Sie mit dem Schieber die gewünschte Plattenstärke aus (16 mm, 20 mm, 22 mm, 25 mm, 28 mm, 36 mm, 40 mm). Drücken Sie daraufhin den vorderen Teil des Führungsgestells bis zum Anschlag nach unten und schließen Sie den Klemmhebel.



**DF 500 – Fräshöhe frei wählbar einstellen:**

Hier gibt das eingestellte Maß den Abstand zwischen der Unterseite der Klappe und der Mitte des Fräsloches an. Lösen Sie den Klemmhebel für die Fräshöheneinstellung und heben Sie mit dem Zusatzhandgriff den vorderen Teil des Führungsgestells an. Schieben Sie dann den Schieber bis zum Anschlag in Richtung Motoreinheit. Stellen Sie die gewünschte Fräshöhe anhand der Skala ein, indem Sie den vorderen Teil des Führungsgestells senkrecht verfahren. Schließen Sie nun den Klemmhebel.



**DF 700:** Die Einstellung der Fräshöhe bei der DF 700 erfolgt analog zur DF 500. Einzig zu beachtender Unterschied: Die Höhe der Vorwahleinstellung bezeichnet hier nicht die Plattendicke, sondern den tatsächlichen Abstand von der Oberseite des Werkstückes bis zur Mitte des Fräsloches.

**HINWEIS** Die Klemmhebel sind durch Anheben in ihrer Ausrichtung verstellbar. In angezogenem Zustand sollten diese nicht über die Anlagefläche hervorstehen.



### 1.4.7 Fräswinkeleinstellung

Für Verbindungen auf Gehrung lässt sich der Fräswinkel der Dübelfräsen entweder über rastende, fest voreingestellte Winkel oder in jedem beliebigen Gradmaß zwischen 0° bis 90° einstellen. Die passgenauen Dübel richten das Werkstück optimal aus und verhindern ein Verrutschen der Gehrung beim Verleimen.



**DF 500 und DF 700:** Für die Einstellung des Fräswinkels lösen Sie den Klemmhebel für den Winkelanschlag. Stellen Sie dann den gewünschten Winkel ein, entweder anhand der Skala stufenlos von 0° – 90° oder rastend bei 0°, 22,5°, 45°, 67,5°, 90°. Schließen Sie den Klemmhebel.



**TIPP Dünne Werkstücke auf Gehrung fräsen.** Stellen Sie den gewünschten Winkel ein. Lösen Sie den Klemmhebel für die Fräshöheneinstellung, schieben Sie den Schieber bis zum Anschlag in Richtung Motoreinheit und schieben Sie dann den Winkelanschlag komplett nach unten. Schließen Sie den Klemmhebel.

**ACHTUNG** Stellen Sie beim Fräsen auf Gehrung die Fräshöhe und -tiefe möglichst niedrig ein, da sonst die Gefahr besteht, dass der Fräser auf der anderen Seite des Werkstückes heraustritt.

**TIPP** Mit dem Dübel 4 x 20 mm können bereits Materialstärken ab 15 mm auch auf Gehrung verarbeitet werden.

Die Tabelle zeigt einige der üblichsten Gerungswinkel:

Anzahl der gleichen Seiten	Schnittwinkel	DOMINO Winkel
3 Dreieck	60°	30°
4 Quadrat	45°	45°
5 Pentagon	36°	54°
6 Hexagon	30°	60°
7 Heptagon	25,7°	64,3°
8 Oktagon	22,5°	67,5°



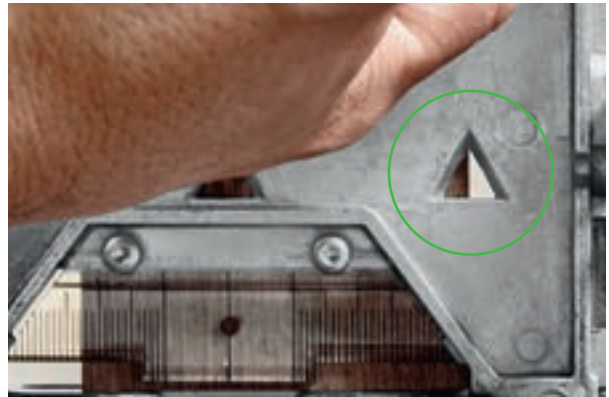
## 1.4.8 Arbeiten mit dem Anschlagssystem

Einer der großen Zeitvorteile beim Arbeiten mit den DOMINO Dübelfräsen ergibt sich durch das Arbeiten ohne aufwendiges Messen oder Anzeichnen – die schnelle und exakte Positionierung der Maschine erfolgt ganz einfach durch Anschlagklinken (DF 500) oder Anschlagpins (DF 700).



Am einfachsten ist es, die Position der Dübellöcher durch die Nutzung der integrierten Anschlagklinken schnell und wiederholgenau für beide Werkstückteile zu definieren. Der Abstand zwischen der Anschlagklinge und der Fräsermitte beträgt 37 mm. Setzen Sie die DF 500 mit einer Anschlagklinge an den Rand des Werkstückes.

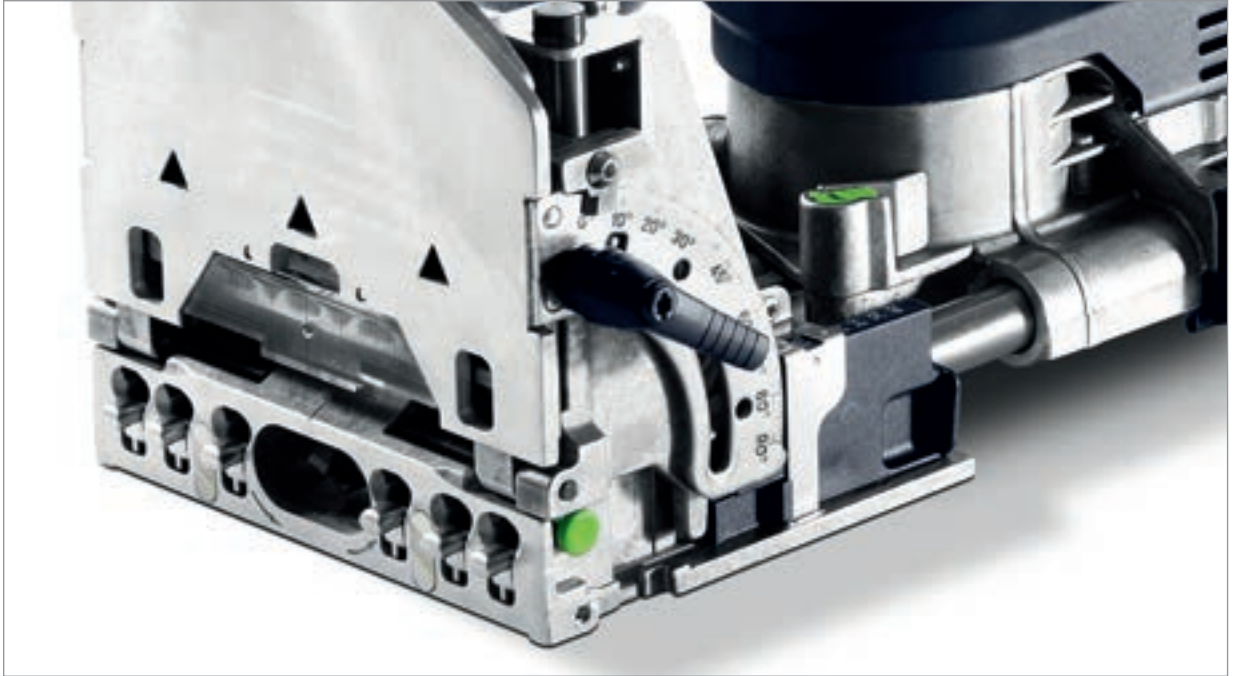
**TIPP** Mithilfe des im Lieferumfang der DF 500 enthaltenen Zusatzanschlags lässt sich der Seitenabstand zur DOMINO Mitte von 37 mm auf 20 mm reduzieren.



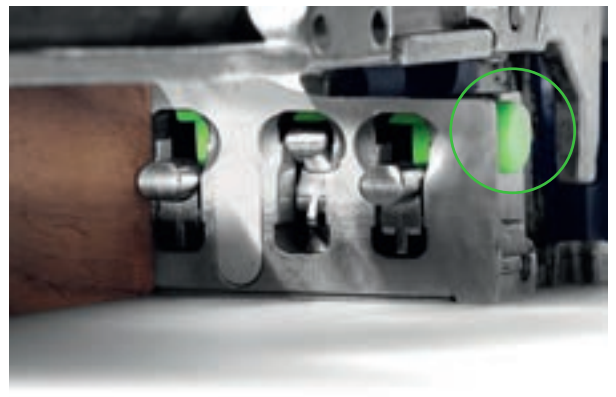
Dabei wird der Rand des Werkstückes oben im dreieckigen Sichtfenster der Maschine sichtbar. Sollten Sie die Anschlagklinken nicht benötigen, drücken sich diese automatisch während des Fräsvorgangs weg.



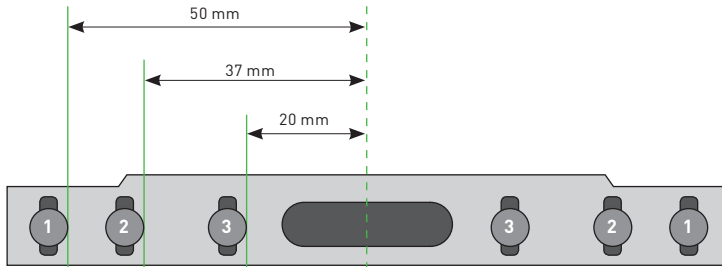
**DF 500:** Selbstverständlich gibt es die Möglichkeit, die Position der DOMINO Fräslöcher durch einfaches Anzeichnen und Anlegen der Maschine am Anriss durch das Sichtfenster zu definieren.



Die **DF 700** verfügt über ein innovatives Anschlagssystem, bei dem mit den integrierten Anschlagpins auch Dübelgruppen ausgehend von einer Bezugskante schnell und präzise positioniert werden können.

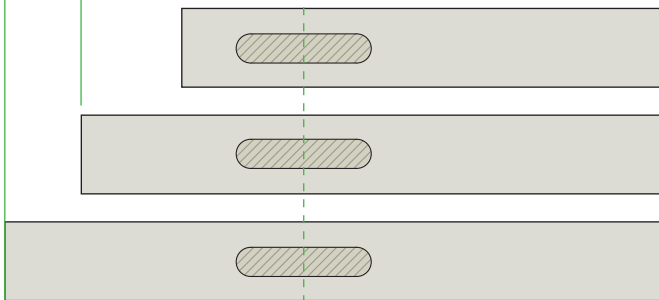


An der Anschlagseite der Dübelfräse sind sechs Anschlagpins vorhanden. Nicht benötigte Anschlagpins können einzeln durch Wegdrücken eingerastet werden und alle mit dem Knopf seitlich an der Maschine (siehe Markierung im Bild) wieder gelöst werden.



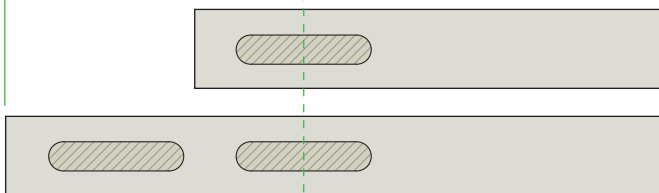
Die Anschlagpins dienen als Abstandshalter zur Fräsermitte und können unterschiedlich eingesetzt werden.

**A**



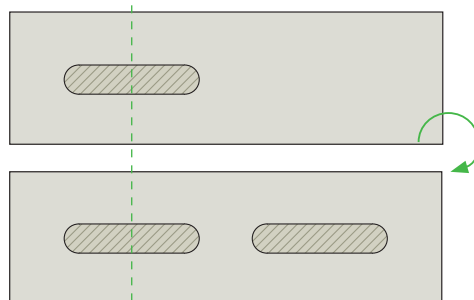
Die Pins (1 – 2 – 3) ermöglichen drei unterschiedliche Abstände zu einer Bezugsseite.

**B**



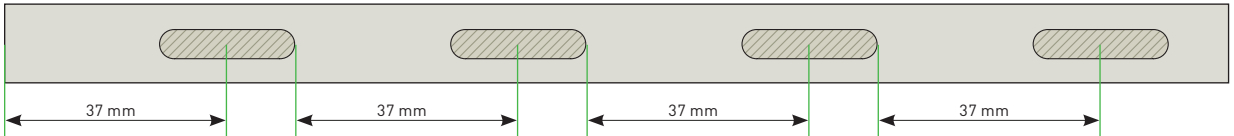
Die Pins ermöglichen es, zwei Dübellöcher im definierten Abstand von einer Bezugsseite nebeneinander zu setzen (1 – 3).

**C**



Die Pins ermöglichen das Setzen von zwei Dübellöchern durch Wenden des Werkstückes, z. B. bei gleichem Friesquerschnitt.

Darüber hinaus gibt es die Möglichkeit, mit dem Pin wiederum in das bereits gefräste Dübelloch einzustecken und den Rand des Dübelloches als Anschlag zu verwenden. So setzen Sie Dübellöcher über eine größere Distanz auch unabhängig von der Werkstückkante in gleichmäßigem Abstand ohne Anzeichnen (in der Zeichnung am Beispiel mit Pin 2).



---

## 1.4.9 Arbeiten mit Absaugung

---

Beim Arbeiten mit den DOMINO Dübelfräsen fallen größere Spanmengen an. Für einen verbesserten Spantransport aus dem Fräsloch während des Fräsvorgangs, aber auch zum Schutz Ihrer Gesundheit empfehlen wir dringend, immer mit Staubabsaugung zu arbeiten. Bitte prüfen Sie nach dem Fräsvorgang dennoch jedes Dübelloch auf Späne und entleeren Sie diese gegebenenfalls.



### **Die Wahl des richtigen Absaugmobils: auf die Staubklasse kommt es an!**

Neben einem besseren Arbeitsfortschritt sorgt das Absaugmobil beim Arbeiten mit den DOMINO Dübelfräsen vor allem auch für mehr Gesundheit: Denn beim Arbeiten in staubhaltiger Umgebung, ganz besonders mit Werkstoffen wie Hölzern, entsteht Staub, der zum ernsthaften Gesundheitsrisiko werden kann. Das belegt eine aktuelle Meta-Analyse\*, wonach das relative Risiko einer asthmatischen Erkrankung für Beschäftigte, die Holzstaub ausgesetzt sind, um 1,53 mal höher ist als bei der Normalbevölkerung.

Sorgen Sie deshalb in Ihrem eigenen Interesse für eine saubere Arbeitsluft – und arbeiten Sie mit einem geprüften und zugelassenen Absaugmobil. So erfüllen Sie außerdem ganz nebenbei alle gesetzlichen Vorschriften.

\*Quelle: Perez-Rios M., Ruano-Ravina A., Etmnan M., Takkouche B. A. Meta-analysis on wood dust exposure and risk of asthma. Allergy 2010;65:467-73.

Die Festool Absaugmobile sind extra entwickelt für und genau abgestimmt auf unsere Werkzeuge und daher natürlich auch ideal im Zusammenspiel mit den DOMINO Dübelfräsen. Ob Sie dabei ein Absaugmobil im Volumen von 26, 32 oder 48 Litern und mit oder ohne automatischer Abreinigungstechnologie AUTOCLEAN wählen, kommt ganz auf Ihre persönliche Vorliebe und Ihre sonstigen Nutzungszwecke an.



**Wichtig ist aber in jedem Fall, dass Sie mit einem Absaugmobil der Staubklasse M arbeiten. Diese Staubklasse ist zugelassen für alle Holzstäube, wie sie beim Fräsen mit den DOMINO Dübelfräsen anfallen, aber auch für Stäube von Spachtel, Füller und Zement, Beton, Fliesenkleber und Farben wie Latex- und Ölfarben oder quarzhaltige Materialien wie beispielsweise Sand und Kiesel.**







---

## Die DOMINO Dübel

2

---

---

---

---

---

---

---

## 2. Die DOMINO Dübel. Die Form macht den Unterschied.

### **Nicht flach. Nicht rund. Einfach DOMINO.**

Der Unterschied liegt im Detail. Genauer: in der Form. DOMINO Dübel vereinen alle Vorteile von runden und flachen Dübeln. Und sind damit so stabil wie Schlitz und Zapfen. Es gibt sie in 14 festen Größen oder als Stangenware – für den Innen- und Außenbereich genauso wie für filigrane oder massive Werkstücke.

### **Runddübel**

---

**Die traditionelle Lösung für Rahmen und Gestelle.**



Runddübel zählen zu den wichtigsten Verbindungselementen im Möbelbau, mit denen sich Holzverbindungen auf Anhieb sicher ausrichten lassen. Da Runddübel keinerlei Versatz erlauben, erfolgt das exakte Bohren meist auf stationären oder halbstationären Maschinen.

### **Flachdübel**

---

**Seit Jahrzehnten Standard für Platten.**



Flachdübel werden schnell – und meist mit Handmaschinen – nach Anriss positioniert. Da die Flachdübel kürzer sind als die gefrästen Schlitz, ist ein leichter Versatz beim Einfräsen kein Problem. Die Verbindung ist verschiebbar. Allerdings verlangt dieser Vorteil ein zusätzliches Ausrichten beim Verleimen.

## DOMINO Dübel

**Nicht flach. Nicht rund. Einfach DOMINO.**



Die besondere Form in Kombination mit quellenden Leimtaschen und Längsrillen gibt den DOMINO Dübeln sicheren Halt. Für absolut verdrehsichere Verbindungen und maximale Stabilität. Und das mit deutlich schnellerer Verarbeitung: Das erste Dübelloch wird mithilfe von Anschlagklinken (DF 500) oder Anschlagpins (DF 700) sehr einfach positioniert und passgenau gefräst. Es richtet die zu verbindenden Werkstücke sofort exakt und bündig zur Bezugskante aus. Das DOMINO System toleriert jedoch auch kleinere Ungenauigkeiten bei den weiteren, mit Spiel gefrästen Dübellöchern. Im Vergleich zu den traditionellen Verbindungsmitteln haben Sie bei der Arbeit mit den DOMINO Dübeln immer die Wahl, ob Sie passgenau oder mit Spiel arbeiten möchten.

## **NEU** Die DOMINO Eck- und Flächenverbinder

**So stabil wie DOMINO Dübel, aber bei Bedarf flexibel wieder lösbar.**



## DOMINO Dübel.

### 100 % verdrehsicher

Schon vom ersten DOMINO Dübel an sind die Verbindungen absolut verdrehsicher ohne zusätzliches Ausrichten der Werkstücke.

### Höchste Stabilität

Die besondere Form des DOMINO Dübels in Kombination mit quellenden Leimtaschen und seitlichen Längsrillen gibt den Dübeln sicheren Halt.

### Passt perfekt

Die DOMINO Dübelfräsen fräsen die Löcher bei Bedarf exakt passend. Die besondere Rillengeometrie der Dübel sorgt für perfekte Passgenauigkeit.

### Für innen und außen

DOMINO Dübel gibt es in zwei Materialien: Buche für den Innenbereich und witterungsbeständige, gegen Insekten- und Schimmelbefall resistente Sipo Dübel für draußen.

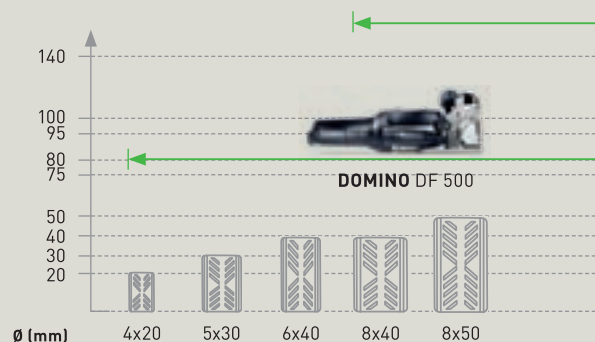
**DOMINO Dübel aus Buche** tragen das Gütesiegel des Pan Europe an Forest Council (PEFC) für Holzprodukte aus einer nachhaltigen, pfleglichen und verantwortungsbewussten Waldbewirtschaftung.

**DOMINO Dübel aus Sipo** sind witterungsbeständig und resistent gegen Insekten- und Schimmelbefall und damit für den Außenbereich bestens geeignet. Sie werden von Holz aus nachhaltig bewirtschafteten und kontrollierten Waldgebieten hergestellt.



### In jedem Fall eine stabile Verbindung.

Das DOMINO System bietet für jede Anwendung den richtigen Dübel. Mit verschiedenen Größen, zwei Holzarten für die Innen- und Außenanwendung und zusätzlich individuell anpassbarer Stangenware sind den Möglichkeiten dieses Systems kaum Grenzen gesetzt.



Die Durchmesser 8–14 mm sind auch als Stangenware und in zwei Holzarten für innen und außen erhältlich.  
\* Flächenverbinder – hier mit den optionalen Verbreiterungsclips um den Queranker.

**Umweltfreundlich**

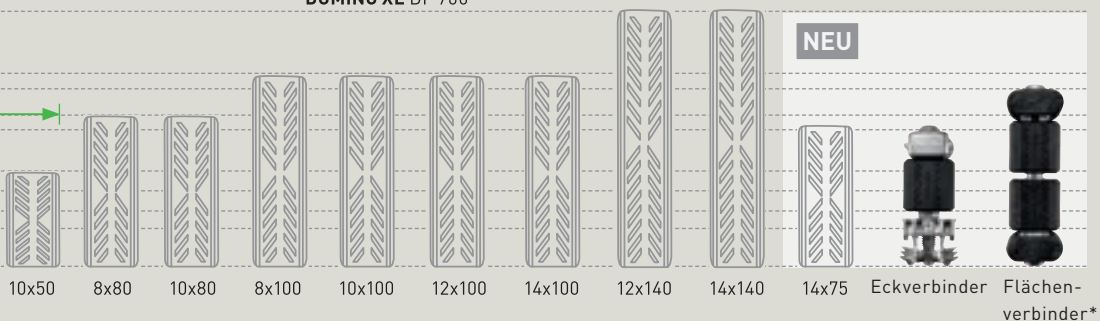
Alle DOMINO Dübel stammen aus einer nachhaltigen Waldbewirtschaftung. Die Dübel aus Buche tragen das Gütesiegel des Pan European Forest Council (PEFC).

**Und jetzt auch flexibel**

Noch schneller verbinden. Und bei Bedarf auch wieder lösen. Die neuen Eck- und Flächenverbinder für die DOMINO XL DF 700 sorgen für gewohnt stabile DOMINO Verbindungen – und sind bei Bedarf schnell wieder lösbar.



DOMINO XL DF 700





---

## Das DOMINO Systemzubehör

3

### 3. Das DOMINO Systemzubehör. Für noch größere Anwendungsvielfalt.

Das Festool System steht für Anwendungsvielfalt und erleichtert mit durchdachtem Zubehör die Arbeit: Mit verschiedenen Anschlägen, kompatibel für beide DOMINO Dübelfräsen, lassen sich auch komplizierte Formen einfach verbinden.

#### Rundanschlag



Holz-Rundstäbe von  $\varnothing$  35–60 mm sind bereits mit einem DOMINO Dübel verdrehsicher fixiert: einfach Rundanschlag aufstecken, feinjustieren, das Werkstück anlegen und fräsen.

(Für DOMINO DF 500 und DOMINO XL DF 700)



**DETAILS** zum Arbeiten mit dem Rundanschlag finden Sie in den Anwendungsbeispielen auf Seite 56.



## Leistenanschlag

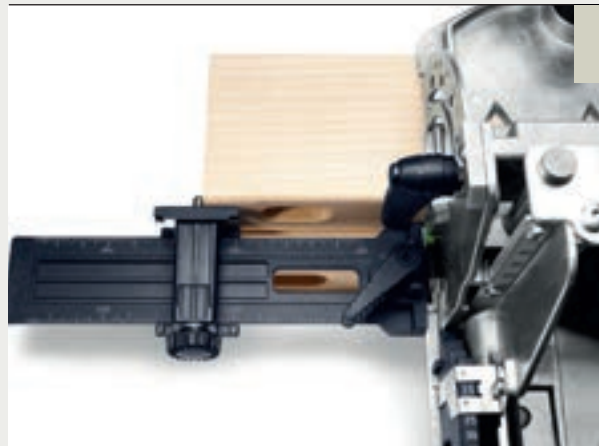


Leisten von 22–70 mm Breite sind mit dem Leistenanschlag schnell mittig positioniert und fixiert – ideal für Gestellverbindungen.

(Für DOMINO DF 500 und DOMINO XL DF 700)

**DETAILS** zum Arbeiten mit dem Leistenanschlag finden Sie in den Anwendungsbeispielen auf Seite 50.

## Queranschlag



Wiederkehrende Lochabstände von 100–205 mm lassen sich einfach mit dem Queranschlag übertragen – ohne Anreißen des Werkstücks.

(Für DOMINO DF 500 und DOMINO XL DF 700)

**DETAILS** zum Arbeiten mit dem Queranschlag finden Sie in den Anwendungsbeispielen auf Seite 74 und 79.

## Zusatzanschlag DF 500



Der im Lieferumfang der DF 500 enthaltene Zusatzanschlag erhöht die Auflagefläche und reduziert den Seitenabstand der Anschlagklinken zur DOMINO Mitte von 37 mm auf 20 mm. Das ermöglicht passgenaues Positionieren von schmalen Werkstücken.

## Auflageverbreiterung DF 700



Durch die im Lieferumfang der DF 700 enthaltene Auflageverbreiterung lässt sich die Auflagefläche beim Fräsen an der Werkstückkante vergrößern und dadurch die Maschine sicherer führen.

**DETAILS** zum Arbeiten mit dem Zusatzanschlag und der Auflageverbreiterung finden Sie in den Anwendungsbeispielen auf Seite 76.

---

# Praktische Anwendungsbeispiele

4

## 4.1 Übersicht: Verbindungen mit den DOMINO Dübelfräsen

Das DOMINO System ist perfekt für Platten-, Rahmen- und Gestellverbindungen. Für schmale oder breite, filigrane oder massive Werkstücke. Mit Dübelgrößen von 4 bis 14 mm Durchmesser oder flexiblen Eck- und Flächenverbindern für wieder lösbare Verbindungen. Kurz: für unendliche Verbindungsmöglichkeiten.

Im folgenden Kapitel möchten wir an exemplarischen Beispielen das Vorgehen für diese unterschiedlichen Verbindungsarten erläutern; selbstverständlich sind all diese Beispiele in der Größe, im Material, in der Dübelgröße und Dübelanzahl etc. variierbar. Das grundlegende Vorgehen lässt sich aber immer wieder auf diese Beispiele zurückführen.

### Anwendungen

#### Plattenverbindungen

Schubkästen ab Dübel Ø 4 mm

Korpusbau mit Dübel Ø 5 und 6 mm

Massivholzmöbel mit Dübel Ø 8 und 10 mm

Massivholzmöbel (z. B. Betten) mit Dübel Ø 12 und 14 mm

#### Gestellverbindungen

Leichter Gestellbau (z. B. Stühle) bis Dübel Ø 10 mm

Stabiler Gestellbau (z. B. Tische) mit Dübel Ø 10 bis 14 mm

Rahmen- und Ständerkonstruktionen

#### Rahmenverbindungen

Möbelfronten in Rahmenbauweise mit Dübel Ø 8 und 10 mm

Massivholzmöbel in Rahmenbauweise

Haustüren und Innentüren

#### Weitere Anwendungen

Verbinden von schmalen Leisten ab 25 mm Breite

Verbinden von Rundstäben mit dem Rundanschlag

Verbinden von breiten Friesen (z. B. Massivholzplatten)

Eckverbindungen ab 30 mm Materialstärke, wieder lösbar

Flächenverbindungen ab 30 mm Materialstärke, wieder lösbar

Dübelfräsen DOMINO



DF 500



DF 700

<input checked="" type="radio"/>	<input type="radio"/>
<input checked="" type="radio"/>	<input type="radio"/>
<input checked="" type="radio"/>	<input checked="" type="radio"/>
<input type="radio"/>	<input checked="" type="radio"/>

<input checked="" type="radio"/>	<input type="radio"/>
<input type="radio"/>	<input checked="" type="radio"/>
<input type="radio"/>	<input checked="" type="radio"/>

<input checked="" type="radio"/>	<input checked="" type="radio"/>
<input type="radio"/>	<input checked="" type="radio"/>
<input type="radio"/>	<input checked="" type="radio"/>

<input checked="" type="radio"/>	<input type="radio"/>
<input checked="" type="radio"/>	<input type="radio"/>
<input checked="" type="radio"/>	<input checked="" type="radio"/>
<input type="radio"/>	<input checked="" type="radio"/>
<input type="radio"/>	<input checked="" type="radio"/>

sehr gut geeignet

geeignet

## 4.2 Rahmenverbindungen

Die Einsatzbereiche des DOMINO Verbindungssystems sind nahezu unbegrenzt. Und unkompliziert: Bereits mit einem DOMINO Dübel ist eine Rahmenecke verdrehsicher und stabil verbunden – so gelingen attraktive Möbelfronten im Handumdrehen.

Mit der DF 500 können gerade bei Möbelverbindungen sehr kleine Dübel gesetzt und somit auch sehr kleine Leisten oder schmale Rahmenfriese verarbeitet werden.

Mit der DF 700 hingegen erstellen Sie auf dieselbe Weise stabile Rahmenverbindungen wie beispielsweise für Betten, Tische oder Zimmertüren. Durch die größere mögliche Frästiefe ist die DF 700 damit auch für gekonterte Verbindungen geeignet. Einige dieser Verbindungsmöglichkeiten zeigen die folgenden Beispiele.

### 4.2.1 Rahmenverbindung auf Gehrung



Im vorliegenden Beispiel verarbeiten wir Dübel von 5 x 30 mm. Stellen Sie dafür die Frästiefe auf 15 mm ein.



Die Fräshöhe wählen Sie entsprechend des Werkstückes; im vorliegenden Beispiel hat der Rahmen die Stärke von 20 mm. Stellen Sie daher an der DF 500 die Fräshöhe auf 20 mm ein. Die Breite des Rahmens beträgt im vorliegenden Beispiel 60 mm.



Für höchste Stabilität setzen wir pro Eckverbindung 2 Dübel. Legen Sie die Fräse an der Gehrungsschnittfläche an und fahren Sie mit der Anschlagklinke vorsichtig seitlich gegen die Spitze der Gehrung. Fräsen Sie das erste Fräsloch passgenau.



Für das zweite Fräsloch zeichnen Sie entweder die Position an oder Sie fahren mit der Maschine außen bündig an die Spitze der Gehrung. Dieses Fräsloch können Sie entweder wie das erste Loch passgenau fräsen – dies erhöht die Stabilität der Verbindung, erfordert aber auch genaueres Arbeiten. Oder Sie fräsen das zweite Loch mit Spiel, müssen dann aber ausreichend Leim für die Verbindung verwenden.

Fräsen Sie mit dieser Vorgehensweise die Fräslöcher in alle vier Rahmenfriese.



Setzen Sie die Dübel unter Verwendung von ausreichend Leim ein, setzen Sie die Rahmenfriese zusammen und verspannen Sie diese beispielsweise mit Zwingen.

## 4.2.2 Rahmenverbindung stumpf

Beim Verbinden von Rahmenfriesen ohne Gehrung, also stumpfen Verbindungen, gehen Sie weitgehend wie bekannt vor. Im vorliegenden Beispiel beschreiben wir eine weitere Möglichkeit des Anlegens der DOMINO Dübelfräse am Werkstück.



Stellen Sie die Fräshöhe analog der Dicke Ihres Werkstückes ein, als Frästiefe wählen Sie die halbe Dübellänge. Die Fräslöcher fräsen Sie entweder beide mit der passenden Lochbreite für äußerste Passgenauigkeit; alternativ können Sie auch schon das zweite Dübelloch mit Spiel setzen.



Die Fräslöcher können außer über das bereits bekannte Anzeichensystem auch mithilfe der Skala im Sichtfenster gesetzt werden – in unserem Fall 15 mm vom äußeren Rand entfernt. Dafür legen Sie die Skala bei der 15-mm-Markierung am Rand des Werkstückes an.





Das zweite Fräsloch wird hier mithilfe der Anschlagklinke gesetzt. Durch dieses Vorgehen ist es möglich, zwei Dübel nebeneinander – ausgehend von nur einer Bezugskante – zu positionieren.

**TIPP** Beim Einsatz der Anschlagklinken ist die Werkstückkante im dreieckigen Sichtfenster der DOMINO Fräse sichtbar.



Führen Sie die Fräsungen analog diesem Vorgehen für alle vier Rahmenfrieze durch, wobei Sie bei je zwei der Rahmenfrieze dabei nicht in die Stirnseite, sondern längsseitig ins Werkstück fräsen.



Verleimen Sie nun die Rahmenfrieze und spannen Sie diese ggf. mit Zulagen und Zwingen.



**TIPP** Sollte das Rahmenfries anschließend gefalzt oder genutet werden, muss die Falztiefe beim Fräsen der Dübellöcher vorher addiert werden – damit der Dübel trotz Falzung (bei der ein Teil der Tiefe des Dübellochs entfällt) später mittig sitzt.

### 4.2.3 Stabile Rahmenverbindung mit der DF 700



Für stabile Rahmenverbindungen wie beispielsweise bei Türen arbeiten Sie mit der DOMINO DF 700 – so lassen sich größere Dübel für noch mehr Stabilität verarbeiten. Im vorliegenden Beispiel wird eine Rahmentür mit gekontertem Innenfalz und zusätzlichem Nutzapfen erstellt.

Die Einzigartigkeit der DOMINO Dübelfräsen besteht darin, dass Sie die Fräslöcher auch noch nach der Erstellung des Falzes setzen können, was beispielsweise mit einer klassischen Bohrmaschine für klassische Dübelverbindungen aufgrund der fehlenden Auflage nicht möglich wäre. Diese sogenannte Konterverbindung bedingt kleine Besonderheiten bei der Frästiefeeneinstellung. Diese werden im Weiteren erklärt.



**TIPP** Aufgrund der gekonterten Verbindung kann trotz der maximalen Frästiefe von 70 mm der DF 700 der 14 x 140 mm Dübel nicht verarbeitet werden. Der maximal mögliche Standard-Dübel ist also der 14 x 100 mm. Möchten Sie aber die maximale Frästiefe ausnutzen und den Dübel selbst auf das passende Maximalmaß zuschneiden, können Sie dies, indem Sie die Dübelstangen auf die entsprechende Länge zuschneiden und sich Ihr perfektes Dübelmaß selbst erstellen.



1

Zeichnen Sie die gewünschte Position der Dübel an und arbeiten Sie mithilfe des Sichtfensters. Fräsen Sie in beide Werkstückteile mit der maximalen Frästiefe (jeweils 70 mm) mit dem 14-mm-Fräser.

Im Hirnholz setzen Sie beide Fräslöcher mit der passenden Lochbreite – hier werden später die Dübel zuerst eingeleimt und sitzen dann ganz exakt. Die Fräshöhe ergibt sich wiederum durch die halbe Werkstückdicke (im vorliegenden Beispiel 40 mm, d.h. die Fräshöheneinstellung ist bei 20 mm).



2

Im Längsfries setzen Sie die Fräslöcher ebenfalls mit 70 mm Frästiefe, setzen dabei aber das erste Loch passend, das zweite Loch als Langloch mit Spiel. Gehen Sie für die weiteren Längs- und Querschnitte ebenso vor.

4



3

Schneiden Sie nun die Dübel passend von der Stangenware zu. Im vorliegenden Beispiel beträgt die Dübelnennlänge 115 mm: Diese ergibt sich aus 2 x der Frästiefe von 70 mm = 140 mm abzüglich der Konterverbindung von 25 mm = 115 mm. Schneiden Sie den Dübel einige Millimeter kürzer (damit später der Leim ausreichend Platz findet) also 112 mm. Fasen Sie den Dübelzuschnitt an den Kanten mit einem Schleifklotz etwas an.



4

Schlagen Sie dann die Dübel bis zum Anschlag unter Zugabe von Leim in die Fräslöcher im Hirnholz ein.

Setzen Sie nun Quer- und Längsfries unter Zuhilfenahme von Schraubzwingen zusammen und verleimen Sie die Verbindung.

### 4.3 Gestellverbindungen und sicheres Positionieren von Leisten

Das Herstellen von Gestellverbindungen gelingt mit der DOMINO Dübelfräse besonders zeitsparend. Gerade wenn relativ schmale Leisten verarbeitet werden sollen, bietet es sich zum sicheren und präzisen Fräsen des Werkstückes an, mit dem Leistenanschlag (als Zubehör erhältlich bzw. in der Setversion der DF 500 im Lieferumfang enthalten) zu arbeiten. Dieser Leistenanschlag passt sowohl auf die DF 500 als auch auf die DF 700 und nimmt Leisten zwischen 22 und 70 mm Stärke sicher auf.





1  
Montieren Sie den Leistenanschlag gemäß Bedienungsanleitung an der DOMINO Dübelfräse.



2  
Stellen Sie die Breite des Leistenanschlages auf die Stärke Ihrer Leiste ein, indem Sie mithilfe der Skala und den grünen Drehrädern die Führung im Seitenanschlag auf das entsprechende Maß einstellen. Im Beispiel arbeiten wir mit quadratischen Leisten, 30 x 30 mm.



3  
Testen Sie mit der Leiste, ob das Maß des Leistenanschlages perfekt passt, falls notwendig justieren Sie nochmals etwas nach.



4  
Um wie im Beispiel einen Dübel von 6 x 40 mm zu verarbeiten, setzen Sie den 6-mm-Fräser ein (6 mm Dübel lassen sich nur mit der DF 500 verarbeiten). Details zum Fräserwechsel siehe Kapitel 1.4.4, Seite 18.



Stellen Sie die Fräshöhe auf 15 mm ein, so sitzt der Dübel später mittig in der Leiste. Die Frästiefe stellen Sie auf 20 mm ein, damit der Dübel von 40 mm Länge nachher gleichmäßig zwischen Leiste und Handlauf positioniert ist. Fräsen Sie mit der schmalen Locheinstellung das Fräsloch in die Leisten.



**HINWEIS** Ab einem Dübeldurchmesser von 8 mm können Sie diese Anwendung selbstverständlich auch mit der DF 700 durchführen.



**ACHTUNG** Gerade bei Handläufen gibt es aufgrund der Formgebung des Handlaufes oftmals nicht die Möglichkeit, die Fräse sicher seitlich am Werkstück zu positionieren, weil wegen der Rundung keine sichere Auflage der DOMINO Dübelfräse möglich ist.



In diesen Fällen hilft ebenfalls der Leistenanschlag weiter: Zeichnen Sie die gewünschte Position der Leisten am Handlauf an, dort wo später die Fräsung sein soll. Von dieser Markierung setzen Sie eine weitere Markierung 10 mm entfernt (bei Verwendung der DF 700 sind es 15 mm) – daran legen Sie später an. Stellen Sie nun den Fräswinkel auf 90°, so können Sie senkrecht von oben in den Handlauf fräsen. Die Frästiefe beträgt beim zu verarbeitenden 6 x 40 mm Dübel wie bei den Leisten wieder 20 mm.



7

Den Leistenanschlag stellen Sie nun auf die Breite des Handlaufes ein.



8

Und fräsen Sie – anlegend an der zweiten Markierung – die Fräslöcher in den Handlauf.



9

Setzen Sie nun, unter ausreichender Zugabe von Leim, die DOMINO Dübel in die Fräslöcher ein und verbinden Sie den Handlauf mit den Leisten.



**TIPP** Selbstverständlich sind auch mit Leisten schräge Verbindungen möglich, die gerade bei Treppenauf- bzw. abgängen nötig sind. Hierzu stellen Sie an der DOMINO Dübelfräse beim Fräsen in die Leiste den Schnittwinkel der Leiste ein (über die Fräswinkeleinstellung) und fräsen Sie das DOMINO Fräsloch.



Die Fräslöcher im Handlauf setzen Sie wie oben beschrieben. Setzen Sie jetzt Leiste und Handlauf zusammen.



**TIPP** Bei Werkstücken, bei denen eine sichere Auflage der Dübelfräse möglich ist, genügt ein einfaches Anzeichnen der Dübellöcher bzw. der Mittelachse der Leisten (dann muss nicht mit dem Leistenanschlag gearbeitet werden).



Stellen Sie die Fräshöhe auf die Werkstückmitte ein. Zeichnen Sie auf der Werkstückoberseite den Achsabstand der Leisten an. In diesem Fall (wenn mit einfachem Anzeichnen gearbeitet wird) bringen Sie die Skala im Sichtfenster der DOMINO deckend über den Anriss und setzen die Fräslöcher. Ein doppelter Anriss wie im Beispiel des Handlaufes oben ist hier also nicht notwendig.





## 4.4 Rundprofilverbindungen



Für die Verbindung von Rundhölzern, wie sie beispielsweise bei Handläufen zum Einsatz kommen, gibt es für den sicheren Halt des Werkstückes den Rundprofilanschlag als Zubehörteil. Dieser passt sowohl auf die DF 500 als auch auf die DF 700, für die Durchmesser von 35–60 mm. Im folgenden Beispiel wird erklärt, wie mit Hilfe dieses Anschlages eine Handlaufverbindung erstellt wird.



Vor Beginn der Arbeit stellen Sie sicher, dass der korrekte Fräser eingesetzt ist. Im vorliegenden Beispiel verarbeiten wir einen Dübel der Größe 8 x 40 mm; somit muss der 8 mm Fräser eingesetzt sein.

Stellen Sie die Frästiefe auf 20 mm ein.

Die Fräshöhe wählen Sie so, dass der Dübel eher nach innen in die Gehrung versetzt wird, damit die Fräsung nicht aus dem Werkstück wieder austritt. Bei unserem Beispiel mit einem Rundholz von 40 mm Durchmesser wählen Sie beispielsweise die Fräshöhe von 20 mm.



Montieren Sie den Rundprofilanschlag gemäß Bedienungsanleitung an der DOMINO DF 500 oder DF 700.

**TIPP** Vor der Bearbeitung Ihres Werkstückes erstellen Sie auf jeden Fall ein Musterstück und nehmen Sie die Feinjustierung des Rundanschlages gemäß Bedienungsanleitung vor.



Der Rundanschlag hält das Werkstück sicher und zentriert es durch die prismenförmigen Anlageflächen automatisch.

4



Stellen Sie den Fräswinkel an der Fräse entsprechend Ihres Sägewinkels am Werkstück ein. In unserem Beispiel wurde der Handlauf mit 15° gesägt, d. h. der Fräswinkel wird auf 75° eingestellt; errechnet aus 90° minus 15°. Fixieren Sie das Werkstück sicher, beispielsweise auf dem Multifunktions Tisch MFT. Fräsen Sie nun in beide Werkstückteile das Fräsloch ein.



Führen Sie den 8 x 40 mm Dübel in das Fräsloch ein, unter Zugabe von Leim. Schieben Sie nun beide Werkstückteile zusammen – die Verbindung sitzt verdrehsicher mit nur einem Dübel!

## 4.5 Stabile, lösbare Eckverbindungen



Für noch mehr Flexibilität gerade bei großen, massiven Werkstücken wie Tischen oder Betten sorgen die wieder lösbaren Eckverbinder. Diese ermöglichen ein schnelles und einfaches Auf- und Abbauen der Möbelstücke und einen einfacheren Transport im zerlegten Zustand. In der Verarbeitungsweise entsprechen die Verbinder weitgehend den fest verleimten DOMINO Dübeln und sind durch den großen Heranhol- und Anziehweg einfach montierbar.

Im hier aufgeführten Beispiel wird die Erstellung eines Tisch- oder Bettpfostens erklärt.



Für Eckverbindungen benötigen Sie folgende Komponenten aus dem DOMINO Eck- und Flächenverbindersystem:

Maßangaben zum Einfräsen der DOMINO Eckverbinder

	Lochbreite	Frästiefe	Fräshöhe
A		25 mm	-y/2
B		50 mm	-y/2
C		x + min. 10 mm; insgesamt min. 25 mm	40 mm

Nur zur Verbindung von Holz oder holzähnlichen Werkstoffen im Möbelbau geeignet (keine Leichtbaustrukturwerkstoffe!). Der DOMINO Verbinder ist nur ein Verbindungselement, kein tragendes Element. Mindestfrästiefen und Randabstände beachten! Nur in Innenräumen verwenden!



Pro Eckverbinder:

**1 x Ankerbolzen** inklusive Dübelhalbschalen

**1 x Queranker** inklusive Gewindestift

**1 x Spreizanker**

**Optional: 1 x Abdeckkappe** in einer der verfügbaren Farben Silber, Hell- oder Dunkelbraun

Verarbeitet werden die Eck- und Flächenverbinder immer mit dem 14 mm Fräser der DF 700.



Stellen Sie die Frästiefe der Dübelfräse auf 25 mm ein – setzen Sie dabei die Marker auf 25 mm und 50 mm.



Es bietet sich an, in diesem Fall mit den Anschlagpins zu arbeiten. Wählen Sie die Pins je nach gewünschtem Lochabstand. Achten Sie dabei darauf, dass die Fräsung für den Eckverbinder einen Mindestabstand von 37 mm zum Werkstückrand hat. Sollten Sie also mit den Anschlagpins arbeiten, nutzen Sie mindestens den mittleren Pin.



DOMINO Fräsungen in Tisch- oder Bettpfosten fräsen (schmale Lochbreite), mit der Frästiefe von 25 mm. Setzen Sie dabei eine Fräsung für den Spreizanker des Eckverbinders, die anderen für den Lastabtrag über klassische DOMINO Dübel.





Stellen Sie die Frästiefe auf 50 mm um und fräsen Sie entsprechend des Anrisses oder über das Pin-Anschlagsystem die Fräslöcher (schmale Lochbreite) in die Zarge. Die Fräshöhe bestimmt sich individuell durch die Materialstärke; wie Sie es von der Arbeit mit Ihrer DOMINO DF 700 bereits gewohnt sind. Im vorliegenden Beispiel hat die Zarge die Materialstärke von 30 mm. Damit das Fräslloch mittig im Material sitzt, stellen Sie die Fräshöhe auf 15 mm ein.



Stellen Sie für das Fräsen des Querlochs nun die Frästiefe auf 25 mm. (Dieses Maß ergibt sich individuell je nach Werkstück – siehe Maßzeichnung. Wichtig ist, dass das Querloch das Längsloch um 3 mm in der Tiefe überschneidet.)



Das Klappenmaß, also die Einstellung der Fräshöhe, ist in jedem Fall bei 40 mm einzustellen. So sitzt das Querloch immer im richtigen Abstand zur Werkstückkante und es ist sichergestellt, dass der Ankerbolzen anschließend im Queranker greift.



Fräsen Sie nun das Querloch dort in die Zarge, wo der Verbindereingesetzt werden soll. Dafür legen Sie die Klappe vorne an der Werkstückkante an und richten die Maschine am Anriss oder über die Anschlagpins aus (je nachdem, auf welche Weise das waagrechte Fräslloch gesetzt wurde).

**TIPP** Für eine vergrößerte und somit sicherere Auflagefläche wäre es bei dieser Fräsung möglich und hilfreich, die Auflageverbreiterung an die DF 700 anzusetzen.



8

Setzen Sie den Spreizanker in das mittlere der Fräslöcher im Pfosten ein.



9

Wichtig ist, dass der Spreizanker bündig mit dem Werkstück ist.



10

Daraufhin schrauben Sie den Ankerbolzen bis zum Anschlag in den Spreizanker ein. Dadurch wird der Spreizanker auseinandergespreizt, zieht sich dank Selbsteinzug noch ca. 1 mm ins Werkstück und ist nun sicher arretiert. Hier wird ein 10-mm-Gabelschlüssel verwendet.

**TIPP** Alternativ kann auch ein 4-mm-Innensechskant durch das Loch gesteckt werden oder auch eine Ratsche mit 10-mm-Nuss verwendet werden.



11

Drehen Sie nun den Anker so weit zurück, bis die Senkung in die richtige Richtung zeigt. Jetzt sitzt der Spreizanker fest im Werkstück. Auch wenn die Verbindung zum Transport wieder gelöst wird, kann er nicht aus dem Fräsloch fallen.





12

Umclipsen Sie den Ankerbolzen mit zwei Dübelhalbschalen. Diese dienen dem satten Halt des Eckverbinders im Werkstück.



13

Nun wird der Queranker in die Fräsung des Querlochs in der Seitenwange eingesetzt – mit dem Schraubloch nach oben.

4



14

Drücken Sie den Queranker mit Hilfe des Schlüssels bis zum Anschlag in das Fräsloch.



15

Und setzen Sie dann die Gewindeschraube ein. Nur so weit eindrehen, dass die Schraube hält, die Öffnung aber für den Ankerbolzen geöffnet bleibt.



16

Verbinden Sie nun die Zarge mit dem Pfosten, indem Sie die Verbinder und Dübel in die jeweiligen Löcher schieben.



**TIPP** Zumeist bietet es sich an, eine der Seiten mit flexiblen Verbindern auszustatten, die andere Seite fest mit Dübeln zu verleimen.



Verbindung mit einem 4-mm-Inbusschlüssel festziehen.



Optional können Sie die Fräsung mit einer Abdeckkappe abdecken – je nach Material in einer der drei erhältlichen Farben Silber, Hell- oder Dunkelbraun.

4



So entsteht schnell, ohne aufwendiges Messen oder Anzeichnen eine stabile Verbindung, die bei Bedarf schnell wieder lösbar ist.

## 4.6 Stabile, lösbare Flächenverbindungen

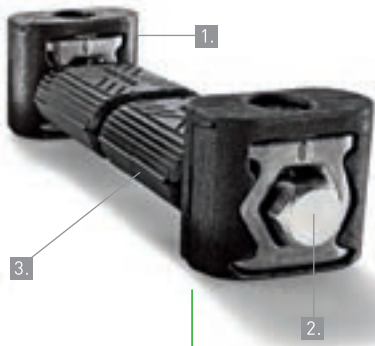


Gerade für stabile Flächenverbindungen, die wieder lösbar sein sollen, arbeiten Sie am besten mit dem DOMINO Flächenverbinder. Damit verbinden Sie beispielsweise Tischplatten, Küchenarbeitsplatten oder andere Flächen schnell und flexibel.

In diesem Anwendungsbeispiel zeigen wir exemplarisch die Verbindung einer Küchenarbeitsplatte.



Für Flächenverbindungen benötigen Sie folgende Komponenten aus dem DOMINO Eck- und Flächenverbindersystem:

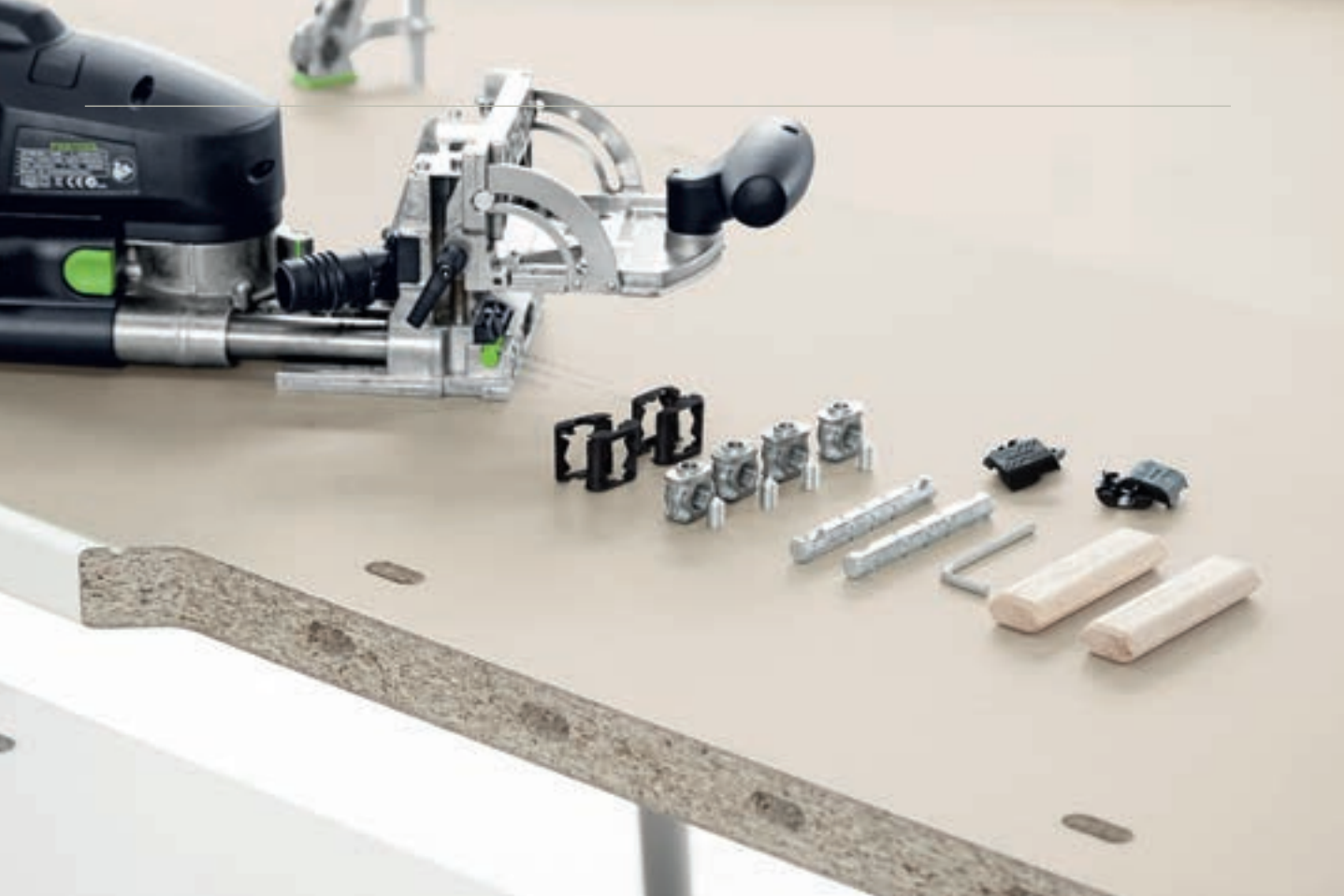


1. Queranker, hier zusätzlich mit Verbreiterung. Verhindert, dass der Queranker sich bei weichen Materialien (z.B. Küchenarbeitsplatten) ins Material einzieht.
2. Doppelbolzen, kann mit ein oder zwei Dübel-Clips ausgestattet werden.
3. Dübelhalbschalen, werden um Doppel- oder Ankerbolzen geclipst. Im Lieferumfang von Doppel- und Ankerbolzen enthalten.

Flächenverbinder mit Verbreiterungsclips um den Queranker, speziell für Materialien wie z.B. Küchenarbeitsplatten.

	Lochbreite	Frästiefe	Fräshöhe
A			
	50 mm	50 mm	~y/2
Beim Arbeiten ohne Verbreiterungsclips um den Queranker:			
C		x + min. 10 mm; insgesamt min. 25 mm	40 mm
Beim Arbeiten mit Verbreiterungsclips um den Queranker:			
C*		x + min. 12 mm; insgesamt mind. 30 mm	40 mm

Nur zur Verbindung von Holz oder holzähnlichen Werkstoffen im Möbelbau geeignet [keine Leichtbaustrukturwerkstoffe!]. Der DOMINO Verbinder ist nur ein Verbindungselement, kein tragendes Element. Mindestfrästiefen und Randabstände beachten! Nur in Innenräumen verwenden!



Für diese Verbindung benötigen Sie mindestens zwei Flächenverbinder und somit folgende Bestandteile aus dem DOMINO Eck- und Flächenverbindersystem:

**2 x Doppelbolzen** inklusive Dübelhalbschalen

**4 x Queranker** inklusive Gewindestifte

**Optional 8 x Verbreiterungsclips** für die Queranker

**Optional 2 x DOMINO Dübel D14x75**

**Optional 4 x Abdeckkappen** in einer der erhältlichen Farben Silber, Hell- oder Dunkelbraun



1

Zeichnen Sie die Verbindersposition auf der Oberfläche der Arbeitsplatte an der gewünschten Stelle an. Markieren Sie dabei zusätzlich die Positionen für weitere DOMINO Dübel (die für die Bündigkeit sorgen).



2

Übertragen Sie die Markierungen auf die Stoßflächen der Arbeitsplatte – es genügt dies dort zu tun, wo Sie später die Flächenverbinder einsetzen möchten.



3

Setzen Sie den 14-mm-Fräser ein.

4



4

Fräshöhe einstellen: Der Abstand von der Anschlagklappe bis zur Fräsermitte sollte die Hälfte der Plattenstärke betragen. Bei einer Plattenstärke von 38 mm stellen Sie also die Fräshöhe auf 20 mm ein.



5

Stellen Sie nun die Frästiefe auf 50 mm ein, setzen Sie die Marker auf die 50-mm- und die 30-mm-Marke.



Fräsen Sie nun in beide Werkstücke an den Markierungen die 50 mm tiefen Fräslöcher mit der schmalen Lochbreite ein. Aufgelegt wird hierbei auf der Plattenoberseite.



Stellen Sie für die Querslöcher die Maschine auf die große Lochbreite um; so finden die Queranker mit den darumgeclipsten Verbreiterungsclips Platz.



Fräsen Sie nun mit der Frästiefe von 30 mm (dieses Maß ergibt sich individuell je nach Werkstück. Wichtig ist, dass das Querloch das Längsloch um 5 mm in der Tiefe überschneidet. Falls Sie die Queranker ohne Verbreiterungsclips einsetzen genügt eine Überschneidung von 3 mm) und einer Fräshöhe von 40 mm (diese ist für jeden Verbinder identisch, denn sie begründet sich durch die Länge des Verbinders) Querslöcher dort in beide Werkstücke, wo die Flächenverbinder eingesetzt werden sollen.





9

Die Verbreiterungsclips um den Queranker verhindern bei weichen Materialien wie z.B. Küchenarbeitsplatten, dass der Queranker sich beim Spannen ins Material einzieht. Umclippen Sie die Queranker daher mit den Verbreiterungsclips.



10

Drehen Sie die Gewindestifte in den Queranker; allerdings nur so tief, dass die Öffnung für den Doppelbolzen geöffnet bleibt.

4



11

Setzen Sie die Queranker in die Fräslöcher ein.



12

Sollten Sie sich für weitere DOMINO Dübel für die Bündigkeit und weiteren Querlastabtrag entschieden haben, setzen Sie diese in die anderen Fräslöcher ein.



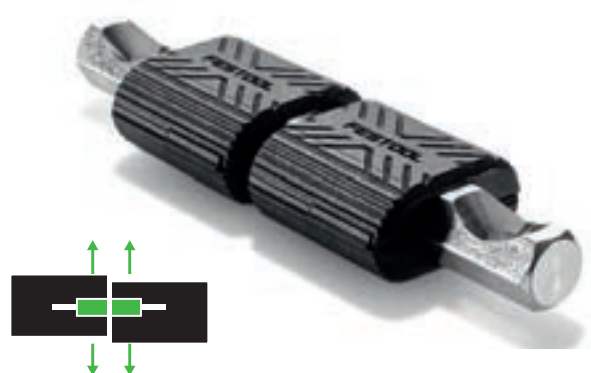
13

Umclipsen Sie den Doppelbolzen mit den Dübelclips.

**TIPP** Es ist möglich, den Doppelbolzen entweder mit einem oder zwei Dübelclips auszustatten.

Mit einem Dübelclip sitzt der Clip bündig und satt zwischen beiden Werkstücken.

Mit zwei Dübelclips ausgestattet hat der Doppelbolzen später etwas Spiel für die Ausrichtung, denn die Clipse sitzen jeweils in einer Werkstückhälfte.





14

Nun schieben Sie den Doppelbolzen ins Werkstück...



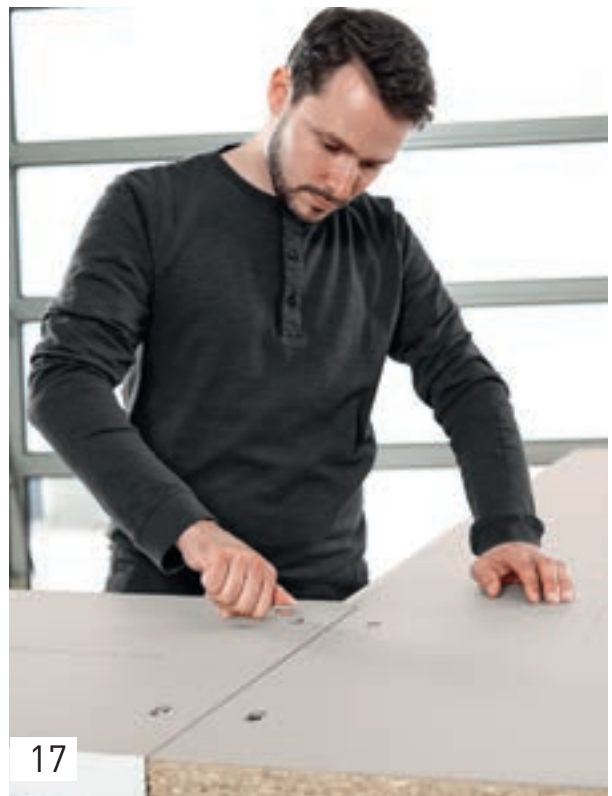
15

...und ziehen den Gewindestift im ersten Queranker fest.



16

Schieben Sie beide Werkstücke zusammen...



17

... und spannen Sie die Verbinders, indem Sie auf der zweiten Werkstückseite die Gewindestifte anziehen.



**TIPP** Im Allgemeinen befinden sich diese Verbindungen bei Tisch- oder Küchenarbeitsplatten unten, d.h. außerhalb des Sichtbereiches. Dennoch ist es selbstverständlich möglich, die Querlöcher mit Abdeckkappen zu überdecken.

## 4.7 Gehrungsverbindungen



Gehrungsverbindungen sind natürlich nicht nur im Bereich kleinerer Werkstücke und Rahmen möglich, sondern auch mit der DF 700 – für stabilere Verbindungen massiverer Werkstücke. Im folgenden Beispiel zeigen wir anhand einer Sitzbank, wie solche Verbindungen schnell und einfach mit Hilfe der DOMINO Anschlagpins der DF 700 erstellt werden.



Unser Werkstück hat die Stärke von 30 mm. Wir verarbeiten Dübel der Stärke 8 x 40 mm. Der Gehrungswinkel beträgt 45°. Dies bedingt folgende Einstellungen an der Dübelfräse: Frästiefe auf die kleinste Höhe, 10 mm, einstellen. Der Fräswinkel beträgt 45° und die Frästiefe die halbe Dübellänge, also 20 mm.



Wählen Sie je nach Werkstück individuell mit dem Pin-Anschlagssystem den Lochabstand. Im Beispiel wird mit den beiden mittleren Pins gearbeitet, so entsteht ein Lochabstand von 37 mm.



Nach dem Fräsen des ersten Lochs (Pin liegt hier an der Werkstückkante an) taucht der Pin jeweils ins Fräsloch und setzt so den nächsten Anschlag. Fräsen Sie das erste Loch passgenau, alle weiteren als Langloch mit Spiel.



Setzen Sie dann die Werkstückteile zusammen, verleimen Sie die Dübel dabei sorgfältig.



## 4.8 Schubkastenverbindungen

Auch dünne Querschnitte ab 12 mm lassen sich mit der DF 500 perfekt verbinden – mit den kleinen DOMINO Dübeln 4 x 20 mm und dem passenden 4-mm-Fräser. Der 4 x 20 mm Dübel ist für rechtwinklige Verbindungen in dünnen Werkstücken oder Gehrugverbindungen ab 15 mm Stärke geeignet.





1

Für die Verarbeitung der kleinsten DOMINO Dübel (4 x 20 mm) setzen Sie den 4 mm Fräser in die DOMINO DF 500 ein. Das Besondere bei diesem Fräser ist, dass er um 10 mm verkürzt ist. Somit wird bei der maximalen Frästiefe von 20 mm das Fräsloch nur 10 mm tief.



2

Setzen Sie den Zusatzanschlag auf die DOMINO DF 500. Dieser reduziert mit den zusätzlichen Anschlagpins den Seitenabstand zur DOMINO Fräsermitte von 37 mm auf 20 mm.

4



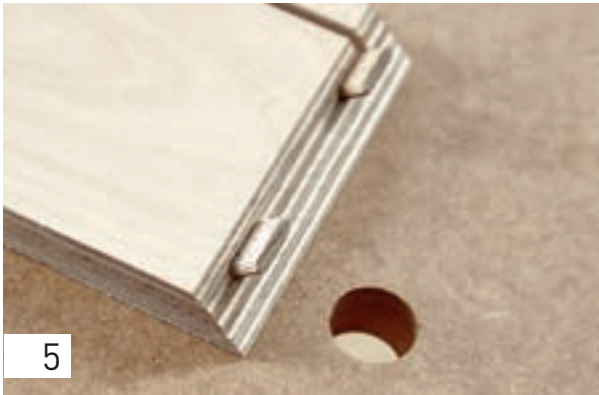
3

Stellen Sie die Frästiefe auf 20 mm ein, die Fräshöhe auf minimal und den Fräswinkel auf 45°.



4

Klappen Sie den zusätzlichen Anschlagpin aus dem Zusatzanschlag aus und legen Sie damit am Werkstück an – so werden die Fräslöcher weiter an den Rand des Werkstücks versetzt, was gerade bei solch schmalen Werkstücken hilfreich ist.



Setzen Sie die Dübel in die Fräslöcher ein, verleimen Sie diese...



...und setzen Sie das Werkstück zusammen.



**HINWEIS** Selbstverständlich sind auch stumpfe Verbindungen mit dem kleinsten DOMINO Dübel möglich. Gehen Sie dabei wie oben beschrieben vor und fräsen Sie die Dübellöcher mit Hilfe des Zusatzanschlages stirnseitig ein.

Der Zusatzanschlag ermöglicht auch im vertikal gespannten Zustand eine sichere Auflage.

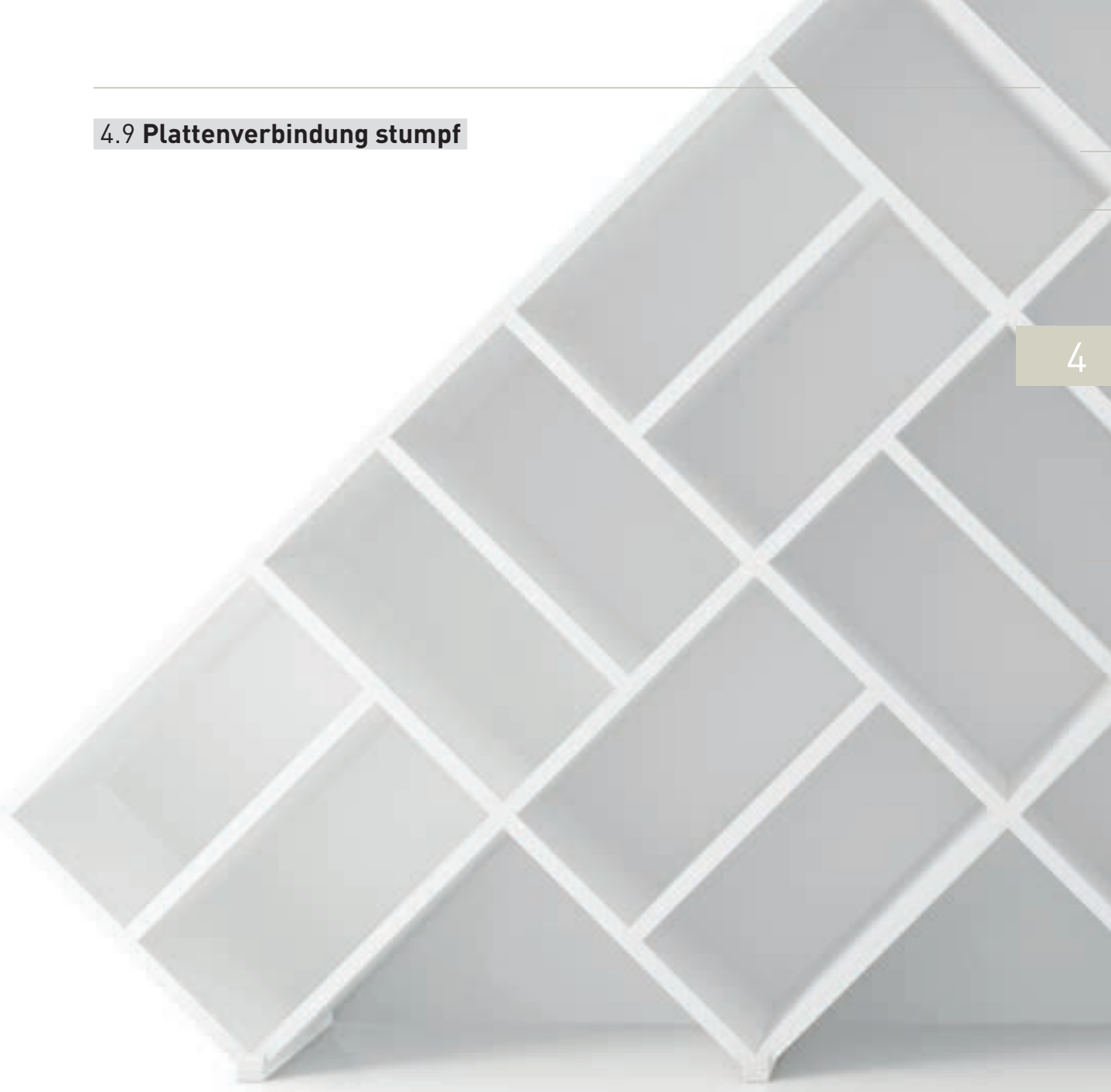


Setzen Sie das Werkstück zusammen und verleimen Sie es.



## 4.9 Plattenverbindung stumpf

4



Plattenverbindungen wie beispielsweise für Schrank- oder Regalkorpuse lassen sich ebenfalls ideal mit den DOMINO Dübelfräsen erstellen. Im folgenden Beispiel zeigen wir die Erstellung eines Korpusses mit der DF 500.



1

Bei größeren Werkstückbreiten und größeren Lochabständen kann ohne Anzeichnen mithilfe des Queranschlages einfach über das Pin-Anschlagsystem gearbeitet werden.

**TIPP** Der Queranschlag ist sowohl für die DF 500 als auch für die DF 700 einsetzbar und ermöglicht über das Pin-Anschlagsystem hinaus größere Lochabstände. Achten Sie darauf, dass der Anschlag auf die jeweils eingesetzte Maschine umgebaut ist.



2

Zum Umbauen des Queranschlages auf die jeweilige Maschine wird die Klemmbacke am Anschlagzapfen so gedreht, dass diese auf DF 500 oder DF 700 ausgerichtet ist (vorne am Pin ist die jeweilige Maschine entsprechend markiert).



3

Montieren Sie nun den Queranschlag gemäß Bedienungsanleitung an der Dübelfräse. Wir verarbeiten im vorliegenden Beispiel Dübel von 6 x 40 mm.

Durch die Materialstärke von 19 mm ist es nicht möglich, den Dübel in beide Werkstückteile (Stirnseite und Fläche) mit jeweils 20 mm einzusetzen.



4

Daher wird bei dieser stumpfen Verbindung ein Fräsloch (stirnseitig) mit 25 mm Tiefe gefräst. Das weitere Fräsloch (flächig) mit 15 mm – so dass insgesamt die Dübellänge von 40 mm verarbeitet wird.

Legen Sie für das erste Fräsloch an der vorderen Werkstückkante mit der Anschlagklinke an und fräsen Sie das Loch mit der passenden Lochbreite.



5

Für die weiteren Fräslöcher stellen Sie am Queranschlag den gewünschten Lochabstand ein und schlagen mit dem Pin im zuvor gefrästen Fräsloch an – fräsen Sie so die weiteren Löcher als Langlöcher.



6

Für die Seitenwange des Schrankes fräsen Sie mit demselben Vorgehen die Fräslöcher ein. Das erste Loch setzen Sie mit der Anschlagsklinke der DOMINO Dübelfräse, ...

4



7

...die weiteren über die Pins des Queranschlages. Hier ist der Einsatz des Zusatzanschlages – zusätzlich zum Queranschlag – von Vorteil, da man so eine kippsichere Auflage der Dübelfräse auf der Platte hat.



8

Nun erstellen Sie die Fräsungen für die Regal- bzw. Zwischenböden (dieses Vorgehen gilt analog für Mittelseiten etc.).

Legen Sie dafür beide Seitenteile aufeinander und zeichnen Sie die Position an, an der der Mittelboden sitzen soll. Markieren Sie dabei die Ober- und Unterkante des Mittelbodens (Materialstärke), nicht seine Mitte.



Legen Sie das obere Seitenteil zur Seite. Positionieren Sie den Mittelboden an der angezeichneten Position und klappen Sie ihn nach rechts oder links, sodass die Ober- oder Unterkante des Mittelbodens ausgerichtet zur entsprechenden Markierung zu liegen kommt. Spannen Sie beide Werkstücke (Mittelboden und Seitenteil) fest.

**TIPP** Soll der Mittelboden am Ende zurückgesetzt sein, beachten Sie dies schon beim Festspannen.



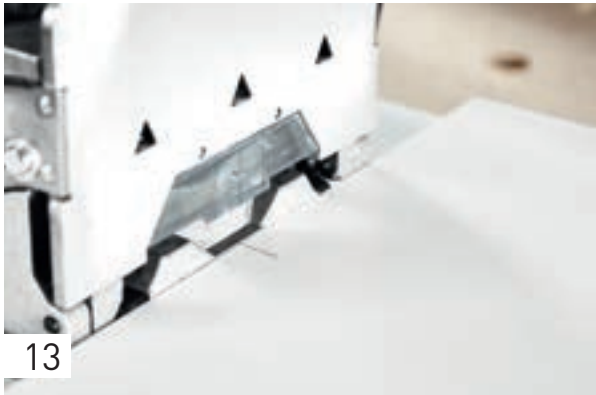
In unserem Beispiel sind Mittelboden und Seitenteil frontbündig und werden entsprechend festgespannt. Stellen Sie nun die Winklereinstellung der Dübelfräse auf 0° und die Frästiefeneinstellung auf 15 mm. Nun fräsen Sie das erste Dübelloch mit der schmalen Lochbreite unter Nutzung der Anschlagklinke in das liegende Seitenteil.



Für die weiteren Dübellöcher stellen Sie die Lochbreite auf Langloch um und zeichnen sich die Dübelpositionen mit einem einfachen Anriss auf dem liegenden Mittelboden an. Setzen Sie jetzt die Dübelfräse am Anriss an. Nutzen Sie dabei die auf der Unterseite der Dübelfräse angebrachten Markierungen, indem Sie die mittlere Markierung am angezeichneten Anriss anlegen.



Nun stellen Sie die Frästiefe auf 25 mm um und fräsen die Dübellöcher in den Mittelboden – wieder unter Einsatz der Anschlagklinke für das erste Fräsloch (schmale Lochbreite).



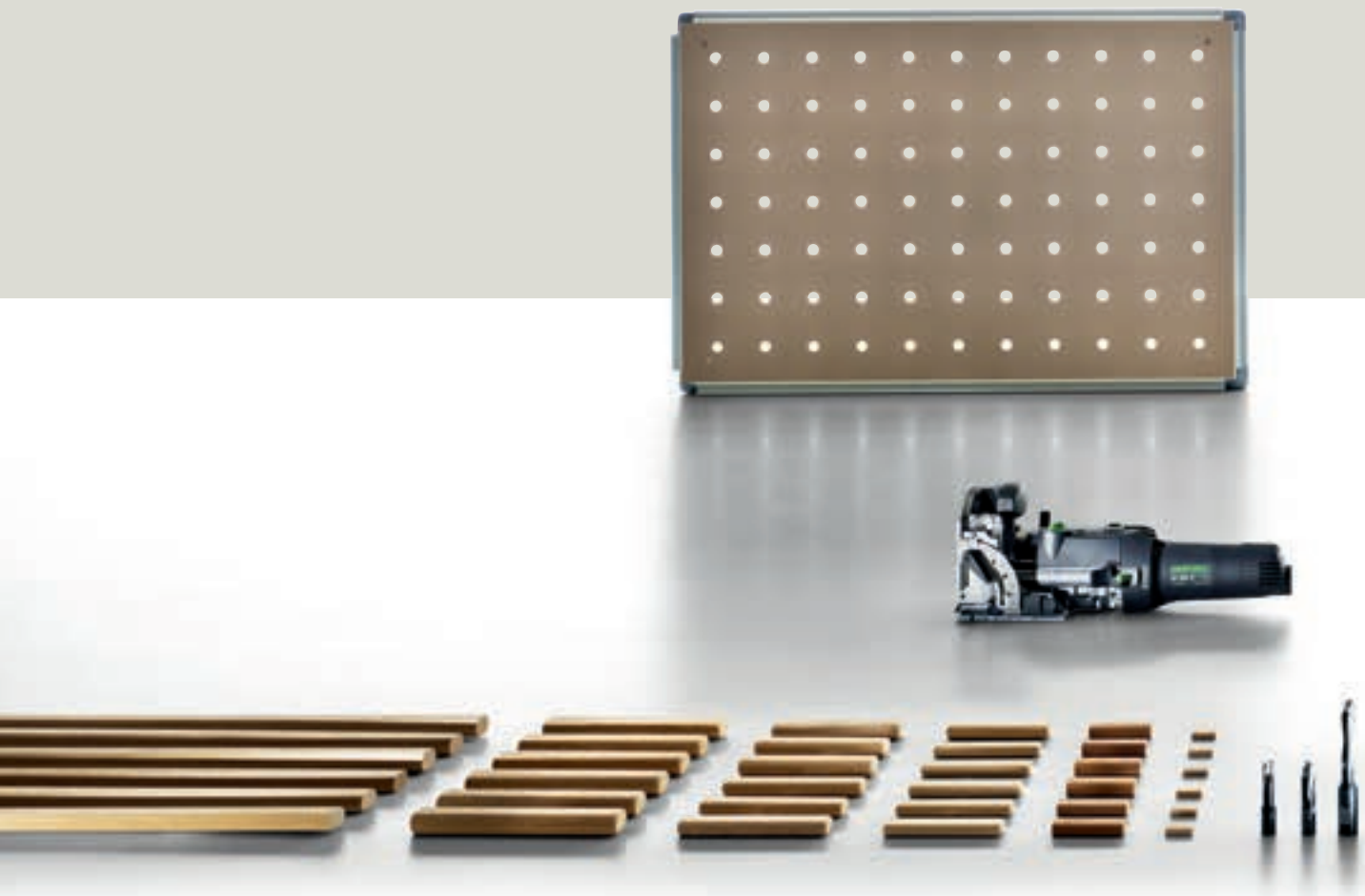
Die weiteren Löcher setzen Sie mithilfe der Skala im Sichtfenster, die Sie an den Anrissen ausrichten. Setzen Sie hier in der Plattenkante alle Löcher mit der schmalen Lochbreite – dort werden die Dübel zuerst eingeleimt und sitzen dann ganz exakt.



Für das zweite Seitenteil gehen Sie ebenso vor. Setzen Sie dann die DOMINO Dübel in die Fräslöcher ein und fügen Sie – unter der Zugabe von Leim – Ihr Werkstück zusammen.

4





# Lieferumfang, Technische Daten

5



## 5. Lieferumfang, Technische Daten



### DOMINO DF 500 Lieferumfänge

<b>DE/AT: DF 500 Q-Plus</b>	574325
<b>CH: DF 500 Q-Plus CH</b>	574326
DOMINO Fräser D 5, Auflegewinkel, Bedienungswerkzeug, im SYSTAINER SYS 2 T-LOC	

<b>DE/AT: DF 500 Q-Set</b>	574427
<b>CH: DF 500 Q-Set CH</b>	574428
DOMINO Fräser D 5, Auflegewinkel, Leistenanschlag, Queranschlag, Bedienungswerkzeug, im SYSTAINER SYS 2 T-LOC	

### DOMINO DF 700 Lieferumfänge

<b>DE/AT: DF 700 EQ-Plus</b>	574320
<b>CH: DF 700 EQ-Plus CH</b>	574324
DOMINO Fräser D 12, Auflegewinkel, 2x Dübelbox, Bedienungswerkzeug, im SYSTAINER SYS 5 T-LOC	

### Technische Daten

	DOMINO DF 500	DOMINO DF 700
Leistungsaufnahme (W)	420	720
Leerlaufdrehzahl (min <sup>-1</sup> )	25.500	21.000
Tiefenanschlag für Frästiefe (mm)	12, 15, 20, 25, 28	15–70
Max. Frästiefe (mm)	28	70
DOMINO Schlitzfräser Ø (mm)	4, 5, 6, 8, 10	8, 10, 12, 14
Fräshöhenverstellung (mm)	5–30	10–50
Fräsen auf Gehrung (°)	0–90	0–90
Anschluss Staubabsaugung Ø (mm)	27	27
Gewicht (kg)	3,2	5,2



---

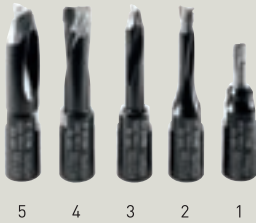
Zubehör

6

## 6. Zubehör

### 6.1 Fräswerkzeuge

#### Fräswerkzeuge für Dübelfräse DOMINO DF 500



1	<b>Fräser D 4-NL 11 HW-DF 500</b> D 4 mm, NL 11 mm, SB-verpackt	495663
2	<b>Fräser D 5-NL 20 HW-DF 500</b> D 5 mm, NL 20 mm, SB-verpackt	493490
3	<b>Fräser D 6-NL 28 HW-DF 500</b> D 6 mm, NL 28 mm, SB-verpackt	493491
4	<b>Fräser D 8-NL 28 HW-DF 500</b> D 8 mm, NL 28 mm, SB-verpackt	493492
5	<b>Fräser D 10-NL 28 HW-DF 500</b> D 10 mm, NL 28 mm, SB-verpackt	493493

#### Fräswerkzeuge für Dübelfräse DOMINO XL DF 700



1	<b>DOMINO Fräser D 8-NL 50 HW-DF 700</b> Fräswerkzeug mit Gewindeaufnahmen für die Dübelfräse DOMINO XL DF 700, D 8 mm, NL 50 mm, SB-verpackt	497868
2	<b>DOMINO Fräser D 10-NL 70 HW-DF 700</b> Fräswerkzeug mit Gewindeaufnahmen für die Dübelfräse DOMINO XL DF 700, D 10 mm, NL 70 mm, SB-verpackt	497869
3	<b>DOMINO Fräser D 12-NL 70 HW-DF 700</b> Fräswerkzeug mit Gewindeaufnahmen für die Dübelfräse DOMINO XL DF 700, D 12 mm, NL 70 mm, SB-verpackt	497870
4	<b>DOMINO Fräser D 14-NL 70 HW-DF 700</b> Fräswerkzeug mit Gewindeaufnahmen für die Dübelfräse DOMINO XL DF 700, D 14 mm, NL 70 mm, SB-verpackt	497871

## 6.2 Anschläge

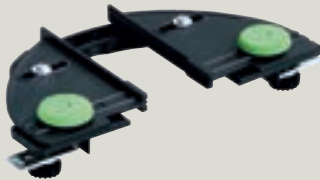
### Anschläge für **Dübelfräse DOMINO DF 500** und **DOMINO XL DF 700**



#### **Queranschlag QA-DF 500/700**

für DF 500 und DF 700, im Lieferumfang beinhaltet: ein linker und ein rechter Queranschlag, für wiederkehrende Lochabstände von 100 – 205 mm, für exakte Positionierung der Fräsungen mit Randabstand von 100 – 205 mm, SB-verpackt

498590



#### **Leistenanschlag LA-DF 500/700**

für DF 500 und DF 700, für Leisten von 22 – 70 mm Breite, Packungsinhalt 1 St., SB-verpackt

493487



#### **Rundanschlag RA DF 500/700**

für DF 500 und DF 700, für Holz-Rundstäbe von 35 – 60 mm, zum exakten Fräsen von Rundstäben  $\varnothing$  35 – 60 mm, SB-verpackt

494847



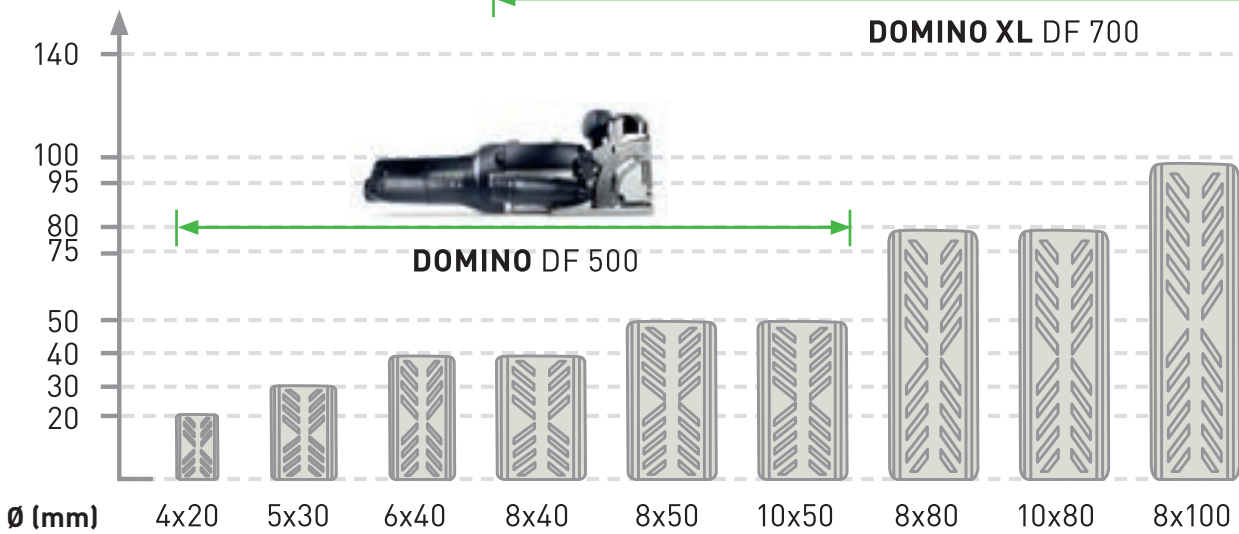
#### **Zusatzanschlag ZA-DF 500 nur für DF 500**

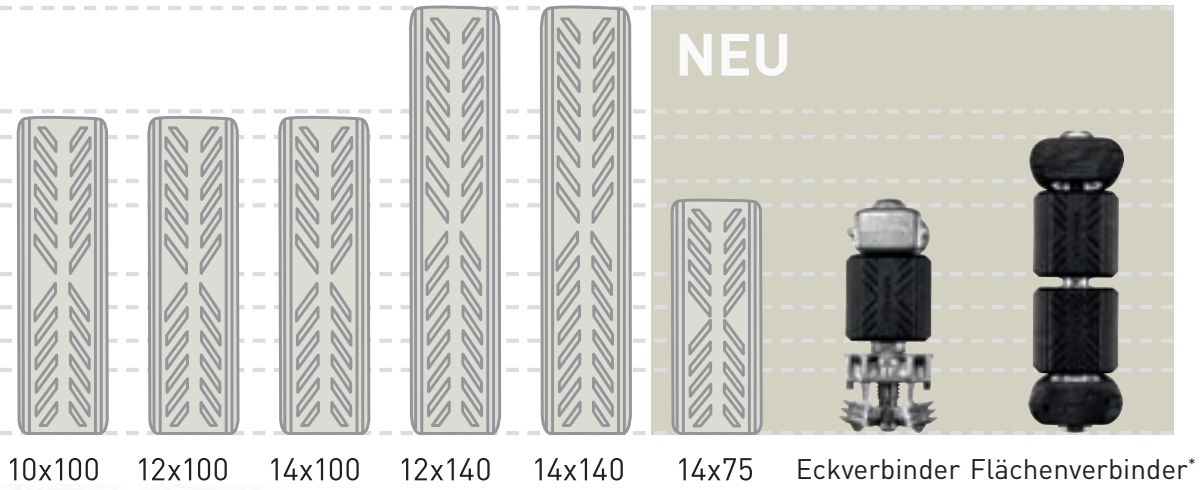
Auflageverbreiterung und Seitenanschlag, zur Reduzierung der Dübelmitte von 37 mm auf 20 mm, zum sicheren Anlegen der Fräse, SB-verpackt

495666

## 6.3 DOMINO Dübel und Verbinder

Dübellänge (mm)





NEU



\*Flächenverbinder – hier mit den optionalen Verbreiterungsclips um den Queranker.



## 6.3.1 DOMINO Dübel und Dübelstangen Buche



<b>Dübel Buche D 4x20/450 BU</b> Abmessungen 4x20 mm, Packungsinhalt 450 St., SB-verpackt	495661	<b>DOMINO Buche D 8x80/190 BU</b> Abmessungen 8x80 mm, Packungsinhalt 190 St., im Karton	498212
<b>Dübel Buche D 5x30/300 BU</b> Abmessungen 5x30 mm, Packungsinhalt 300 St., SB-verpackt	494938	<b>DOMINO Buche D 8x100/150 BU</b> Abmessungen 8x100 mm, Packungsinhalt 150 St., im Karton	498213
<b>Dübel Buche D 5x30/1800 BU</b> Abmessungen 5x30 mm, Packungsinhalt 1.800 St., im Karton	493296	<b>DOMINO Buche D 10x80/150 BU</b> Abmessungen 10x80 mm, Packungsinhalt 150 St., im Karton	498214
<b>Dübel Buche D 6x40/190 BU</b> Abmessungen 6x40 mm, Packungsinhalt 190 St., SB-verpackt	494939	<b>DOMINO Buche D 10x100/120 BU</b> Abmessungen 10x100 mm, Packungsinhalt 120 St., im Karton	498215
<b>Dübel Buche D 6x40/1140 BU</b> Abmessungen 6x40 mm, Packungsinhalt 1.140 St., im Karton	493297	<b>DOMINO Buche D 12x100/100 BU</b> Abmessungen 12x100 mm, Packungsinhalt 100 St., im Karton	498216
<b>Dübel Buche D 8x40/130 BU</b> Abmessungen 8x40 mm, Packungsinhalt 130 St., SB-verpackt	494940	<b>DOMINO Buche D 12x140/90 BU</b> Abmessungen 12x140 mm, Packungsinhalt 90 St., im Karton	498217
<b>Dübel Buche D 8x40/780 BU</b> Abmessungen 8x40 mm, Packungsinhalt 780 St., im Karton	493298	<b>DOMINO Buche D 14x100/80 BU</b> Abmessungen 14x100 mm, Packungsinhalt 80 St., im Karton	498218
<b>Dübel Buche D 8x50/100 BU</b> Abmessungen 8x50 mm, Packungsinhalt 100 St., SB-verpackt	494941	<b>DOMINO Buche D 14x140/70 BU</b> Abmessungen 14x140 mm, Packungsinhalt 70 St., im Karton	498219
<b>Dübel Buche D 8x50/600 BU</b> Abmessungen 8x50 mm, Packungsinhalt 600 St., im Karton	493299		
<b>Dübel Buche D 10x50/85 BU</b> Abmessungen 10x50 mm, Packungsinhalt 85 St., SB-verpackt	494942		
<b>Dübel Buche D 10x50/510 BU</b> Abmessungen 10x50 mm, Packungsinhalt 510 St., im Karton	493300		



**T-LOC SORT-SYS DOMINO** 498889  
Leersystainer SYS 2 T-LOC, enthält 3 Boxen mit flexibler  
Facheinteilung für die individuelle Befüllung mit DOMINO  
Dübeln



**DOMINO Dübelstange Buche D 8x750/36 BU** 498686  
Abmessungen 8x750 mm, Packungsinhalt 36 St.,  
im Karton

**DOMINO Dübelstange Buche D 10x750/28 BU** 498687  
Abmessungen 10x750 mm, Packungsinhalt 28 St.,  
im Karton

**DOMINO Dübelstange Buche D 12x750/22 BU** 498688  
Abmessungen 12x750 mm, Packungsinhalt 22 St.,  
im Karton

**DOMINO Dübelstange Buche D 14x750/18 BU** 498689  
Abmessungen 14x750 mm, Packungsinhalt 18 St.,  
im Karton



**Dübel Buche Sortiment DS 4/5/6/8/10 1060x BU** 498899  
DOMINO Dübelsortiment 4x20, 5x30, 6x40, 8x40, 8x50,  
10x50 mm und DOMINO Fräser für die Größen 4, 5, 6, 8  
und 10, Abmessungen 396 x 296 x 157,5 mm, Packungs-  
inhalt 1.060 St., im SYSTAINER SYS 2 T-LOC

6



**DOMINO XL Buche Sortiment DS/XL D8/D10 306x BU** 498204  
für DOMINO XL, Dübelsortiment, DOMINO Dübel 8x50,  
8x80, 8x100, 10x50, 10x80, 10x100 mm und DOMINO XL  
Fräser für die Größen 8 und 10, Packungsinhalt 306 St.,  
im SYSTAINER SYS 2 T-LOC



**DOMINO XL Buche Sortiment DS/XL D12/D14 128x BU** 498205  
für DOMINO XL, Dübelsortiment, DOMINO Dübel 12x100,  
12x140, 14x100, 14x140 mm und DOMINO XL Fräser  
für die Größe 14, Packungsinhalt 128 St., im SYSTAINER  
SYS 2 T-LOC

## 6.3.2 DOMINO Dübel und Dübelstangen SIPO



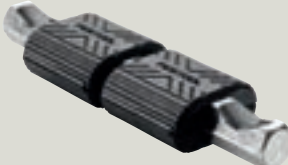


<b>Dübel Sipo D 5x30/300 MAU</b> Abmessungen 5x30 mm, Packungsinhalt 300 St., SB-verpackt	494869
<b>Dübel Sipo D 5x30/900 MAU</b> Abmessungen 5x30 mm, Packungsinhalt 900 St., im Karton	494859
<b>Dübel Sipo D 6x40/190 MAU</b> Abmessungen 6x40 mm, Packungsinhalt 190 St., SB-verpackt	494870
<b>Dübel Sipo D 6x40/570 MAU</b> Abmessungen 6x40 mm, Packungsinhalt 570 St., im Karton	494860
<b>Dübel Sipo D 8x40/130 MAU</b> Abmessungen 8x40 mm, Packungsinhalt 130 St., SB-verpackt	494871
<b>Dübel Sipo D 8x40/390 MAU</b> Abmessungen 8x40 mm, Packungsinhalt 390 St., im Karton	494861
<b>Dübel Sipo D 8x50/100 MAU</b> Abmessungen 8x50 mm, Packungsinhalt 100 St., SB-verpackt	494872
<b>Dübel Sipo D 8x50/300 MAU</b> Abmessungen 8x50 mm, Packungsinhalt 300 St., im Karton	494862
<b>Dübel Sipo D 10x50/85 MAU</b> Abmessungen 10x50 mm, Packungsinhalt 85 St., SB-verpackt	494873
<b>Dübel Sipo D 10x50/255 MAU</b> Abmessungen 10x50 mm, Packungsinhalt 255 St., im Karton	494863



<b>DOMINO Dübelstange Sipo D 8x750/36 MAU</b> Abmessungen 8x750 mm, Packungsinhalt 36 St., im Karton	498690
<b>DOMINO Dübelstange Sipo D 10x750/28 MAU</b> Abmessungen 10x750 mm, Packungsinhalt 28 St., im Karton	498691
<b>DOMINO Dübelstange Sipo D 12x750/22 MAU</b> Abmessungen 12x750 mm, Packungsinhalt 22 St., im Karton	498692
<b>DOMINO Dübelstange Sipo D 14x750/18 MAU</b> Abmessungen 14x750 mm, Packungsinhalt 18 St., im Karton	498693



### 6.3.3 DOMINO Eck- und Flächenverbinder

			Eckverbinder	Flächenverbinder
	<b>Ankerbolzen SV-AB D14/32</b> 32 Ankerbolzen für Eckverbindungen, inklusive 64 Dübelhalbschalen für den Querlastabtrag.	201350	<input type="radio"/>	<input type="radio"/>
	<b>Spreizanker SV-SA D14/32</b> 32 Spreizanker zur sicheren Arretierung.	201349	<input type="radio"/>	<input type="radio"/>
	<b>Queranker SV-QA D14/32</b> 32 Queranker inklusive Gewindestiften zur Verriegelung der Anker- oder Doppelbolzen.	201351	<input type="radio"/>	<input type="radio"/>
	<b>Verbreiterung SV-V D14/32</b> 64 Halbschalen zur Verbreiterung von 32 Querankern. Zur Verbreiterung und Druckverteilung beim Einsatz der Queranker in Materialien wie z. B. Küchenarbeitsplatte.	201498	<input type="radio"/>	<input type="radio"/> (optional)
	<b>Doppelbolzen SV-DB D14/16</b> 16 Doppelbolzen für Flächenverbindungen, inklusive 64 Dübelhalbschalen. Die Doppelbolzen können wahlweise mit 2 Dübelhalbschalen oder (wie abgebildet) mit 4 Dübelhalb- schalen umclipst werden – je nach gewünschter Ausrichtung und gewünschtem Querlastabtrag.	201352	<input type="radio"/>	<input type="radio"/>
	<b>Verbinder-Set EV/32-Set</b> Für 32 Eckverbinder, 32 Ankerbolzen SV-AB D14, 32 Queranker SV-QA D14, 32 Spreizanker SV-SA D14.	201827	<input type="radio"/>	<input type="radio"/>
	<b>Verbinder-Set EV/16-Set</b> Für 16 Flächenverbinder, 16 Doppelbolzen SV-DB D14, 32 Queranker SV-QA D14, Verbreiterung SV-V D14 für 32 Queranker.	201828	<input type="radio"/>	<input type="radio"/>

### 6.3.3 DOMINO Eck- und Flächenverbinder

---



**DOMINO Dübel Buche, Domino D14x75/104 BU**

104 DOMINO Buche Dübel, D14x75, exakt abgestimmt auf die Maße der Eckverbinder. Dient dem Lastabtrag, zusätzlich zu den Verbindern.

201499



**Abdeckkappe SV-AK D14 slr/32**

32 Abdeckkappen, silbern. Zur Abdeckung der DOMINO Fräslöcher.

201354



**Abdeckkappe SV-AK D14 brn1/32**

32 Abdeckkappen, dunkelbraun. Zur Abdeckung der DOMINO Fräslöcher.

201355



**Abdeckkappe SV-AK D14 brn2/32**

32 Abdeckkappen, hellbraun. Zur Abdeckung der DOMINO Fräslöcher.

201356



**DOMINO Verbindungssystemer DominoVerb Sort SV-SYS D14**

32 Ankerbolzen SV-AB D14, 16 Doppelbolzen SV-DB D14, 128 Dübelhalbschalen zur Erhöhung des Querlastabtrags der Anker- und Doppelbolzen, 32 Spreizanker SV-SA D14, 64 Queranker SV-QA D14 inklusive Gewindestiften, Stiftschlüssel SW 4 zum Anziehen der Gewindestifte, 64 Halbschalen SV-V D14 zur Verbreiterung von 32 Querankern, je 32 Abdeckkappen in den Farben Silber, Dunkelbraun und Hellbraun (SV-AK D14 slr, SV-AK D14 brn1 und SV-AK D14 brn2), 32 Dübel D14x75 Buche, im SYSTEMER SYS 2 T-LOC.

201353

---

## Ergänzendes Systemzubehör

7

---

## 7.1 Absaugmobile

An den Absaugstutzen der DOMINO Dübelfräsen kann jedes Festool Absaugmobil mit einem Absaugschlauchdurchmesser von 27 mm angeschlossen werden. Das Festool System bietet eine Vielzahl von Absaugmobilen unterschiedlichster Volumina, mit oder ohne automatischer Abreinigungstechnologie AUTOCLEAN und in verschiedenen Staubklassen. Daher stellen wir hier nur einen kleinen Auszug des Sortimentes vor, alle Informationen zu Absaugmobilen, Lieferumfängen und Staubklassen erhalten Sie bei Ihrem Fachhändler oder unter [www.festool.com](http://www.festool.com)

---



**CT 26 | 36 | 48**

**Die Allrounder.**

In drei Größen für jeden Bedarf: die Allrounder für Baustelle oder Werkstatt.

---



**CT 26 E AC | CT 36 E AC | CT 48 E AC**

**Mit Abreinigung.**

Mit automatischer, stufenlos regulierbarer Filterabreinigung AUTOCLEAN für konstante Saugleistung; perfekt für große Feinstaubmengen.

---



**CT 48 E LE EC**

**Für den Dauereinsatz.**

Mit langlebigem, bürstenlosem EC-TEC Antriebskonzept: für harte Dauereinsätze und die Arbeit im quasi-stationären Betrieb an der Energie-/Absaugampel.

---

## 7.2 Multifunktionstisch MFT 3

Beim Arbeiten mit den DOMINO Dübelfräsen ist es zum sicheren und präzisen Arbeiten äußerst wichtig, dass die Werkstücke sicher gespannt und fixiert sind. Hierzu gibt es im Festool System den Multifunktionstisch MFT, der den Werkstücken maximalen Halt bietet durch flexibles und sicheres Spannen mit eigens dafür entwickelten Spannelementen. Außerdem ermöglicht er mit einer Arbeitshöhe von 90 cm auch für größere Anwender rückenschonendes Arbeiten.



**Multifunktionstisch MFT 3** 495315  
Tisch mit Lochplatte und Klappbeinen, Schwenkeinheit, Auflageeinheit, Winkelanschlag, Anschlagreiter, Führungsschiene FS 1080/2, Abweiser FS-AW, Zusatzklemmung, im Karton

- ▶ Höchste Präzision – mit Aluprofil zur Aufnahme einer Führungsschiene und des Winkelanschlags
- ▶ Maximaler Halt – flexibles und sicheres Spannen mit eigens dafür entwickelten Spannelementen
- ▶ Rückenschonend – die Arbeitshöhe von 90 cm ist auch für größere Anwender angenehm
- ▶ Ideal für den mobilen Einsatz – der MFT 3 lässt sich schnell zusammenklappen

### Technische Daten

Tischabmessungen (mm)	1.157 x 773
Tischhöhe eingeklappt (mm)	180
Tischhöhe ausgeklappt (mm)	900
Max. Werkstückstärke (mm)	78
Max. Werkstückbreite (mm)	700
Belastbarkeit (kg)	120
Gewicht (kg)	28

### MFT 3 Zubehör



**Querstrebe MFT 3-QT** 495502  
zur zusätzlichen Stabilisierung des MFT 3, Packungsinhalt 2 St., Durchmesser 20 mm, Länge 675 mm, im Karton



**Spannelemente MFT-SP** 488030  
zur sicheren und exakten Fixierung des Werkstücks (sägen, schleifen, fräsen, bohren ...), Packungsinhalt 2 St., SB-verpackt



**Schraubzwinde FSZ 120** 489570  
Ganzstahlausführung, Spannweite 120 mm, Packungsinhalt 2 St., SB-verpackt

**Schraubzwinde FSZ 300** 489571  
Ganzstahlausführung, Spannweite 300 mm, Packungsinhalt 2 St., SB-verpackt



**Hebelzwinde FS-HZ 160** 491594  
Ganzstahlausführung, Spannweite 160 mm, SB-verpackt



**Verbindungsstück VS** 484455  
zum Anbau des FST 660/85 oder MFT 800 an Basis Plus, zum Verbinden mehrerer MFT 3, SB-verpackt



**Adapter VAC SYS AD MFT 3** 494977  
für VAC SYS SE 1, VAC SYS SE 2, um die VAC SYS Spanneinheit mit dem MFT 3 zu verbinden, im Karton

## 7.3 Vakuumpumpe und Spanneinheit VAC SYS

Noch mehr Spannungsmöglichkeiten, ergänzend zum MFT, und die Bearbeitung des Werkstücks von allen Seiten ermöglicht das Vakuum-Spannsystem VAC SYS. Hiermit sind die Werkstücke bis zu 360° dreh- und bis zu 90° schwenkbar. Die Spannteller sind aus weichem und flexiblem Kunststoff und somit auch für empfindliche Oberflächen geeignet. Gespannt werden können pro Spanneinheit Werkstücke von bis zu 30 kg und 1 x 1 m.



**DE/AT: VAC SYS Set SE 1** 712223  
**CH: VAC SYS Set SE 1 CH** 712221

Vakuumpumpe VAC SYS VP im SYSTAINER SYS 3, Vakuumschneinheit VAC SYS SE 1 mit Vakuumteller VAC SYS VT D 215 mm, Vakuumschlauch und Fußventil im SYSTAINER SYS 4

**DE/AT/CH: VAC SYS SE 2** 580062  
 Vakuumteller VAC SYS VT 275 x 100 mm, Verbindungsstück, Vakuumschlauch, im SYSTAINER SYS 4

### Technische Daten

Leistungsaufnahme bei 50 Hz (W)	160 – 200
Leistungsaufnahme bei 60 Hz (W)	200 – 230
Pumpenleistung bei 50 Hz (m³/h)	2,7
Pumpenleistung bei 60 Hz (m³/h)	3,5
Mindestvakuum (mbar)	≥ 81 % / ≥ 810
Gewicht (kg)	8

### VAC SYS Zubehör



**Vakuumteller VAC SYS VT 200x60** 580064  
 für VAC SYS SE 1, VAC SYS SE 2, Tellerabmessung 200 x 60 mm, im Karton



**Vakuumteller VAC SYS VT 275x100** 580066  
 für VAC SYS SE 1, VAC SYS SE 2, Tellerabmessung 275 x 100 mm, im Karton



**Vakuumteller VAC SYS VT 277x32** 580065  
 für VAC SYS SE 1, VAC SYS SE 2, Tellerabmessung 277 x 32 mm, im Karton



**Vakuumteller VAC SYS VT D 215** 580067  
 für VAC SYS SE 1, VAC SYS SE 2, Durchmesser 215 mm, im Karton



**Adapter VAC SYS AD MFT 3** 494977  
 für VAC SYS SE 1, VAC SYS SE 2, um die VAC SYS Spanneinheit mit dem MFT 3 zu verbinden, im Karton



**Zubehör-Systainer VAC SYS VT Sort** 495294  
 VAC SYS VT 200x60, VAC SYS VT 277x32, VAC SYS VT 275x100, bietet zudem Platz für VAC SYS VT D 215, im SYSTAINER SYS 3

# KONZENTRIEREN SIE SICH AUF DAS WESENTLICHE: IHRE ARBEIT.

Wir überlegen täglich, wie wir Ihnen das Leben leichter machen können. Mit perfekt durchdachten Werkzeugen – und mit Services, die sich konsequent an den Anforderungen Ihres Arbeitsalltags orientieren. Sie wollen und müssen Ausfallzeiten, unnötigen Mehraufwand und zusätzliche Kosten möglichst vermeiden. Das wissen wir, dafür wollen wir mit SERVICE all-inclusive unseren Teil leisten. Der Erfolg unserer Kunden ist uns viel wert.



Mehr Informationen zu SERVICE all-inclusive, den Servicebedingungen und Gültigkeit finden Sie im Internet unter [www.festool.com/service](http://www.festool.com/service)

Bis zu 30 Tage nach dem Kauf online registrieren und alle Leistungen sichern!

[www.festool.com/myfestool](http://www.festool.com/myfestool)

#### **Reparaturen und Verschleißteile kostenlos.**

36 Monate Kostenschutz-Garantie\*: Wenn etwas defekt ist, wird es kostenlos repariert. Inklusive Arbeitszeit, Ersatz- und sogar Verschleißteilen. Der Transportservice holt auf Wunsch die Maschine bei Ihnen ab – und bringt sie wieder zurück. Auch kostenlos.

#### **Neugerät bei Diebstahl.**

36 Monate Diebstahlschutz, einfacher als eine Versicherung: Bei Diebstahl – auch von der Baustelle oder aus dem Auto – erhalten Sie gegen eine Selbstbeteiligung von DE/AT: 100 Euro/CH: CHF 150.00 ein brandneues Ersatzgerät.

#### **Ersatzteil oder kostenloses Ersatzgerät.**

10 Jahre Ersatzteil-Garantie: So lange halten wir jedes Ersatzteil für Ihr Gerät vorrätig – mindestens. Falls es ausnahmsweise nicht greifbar sein sollte, erhalten Sie kostenlos ein neues Gerät als Ersatz.

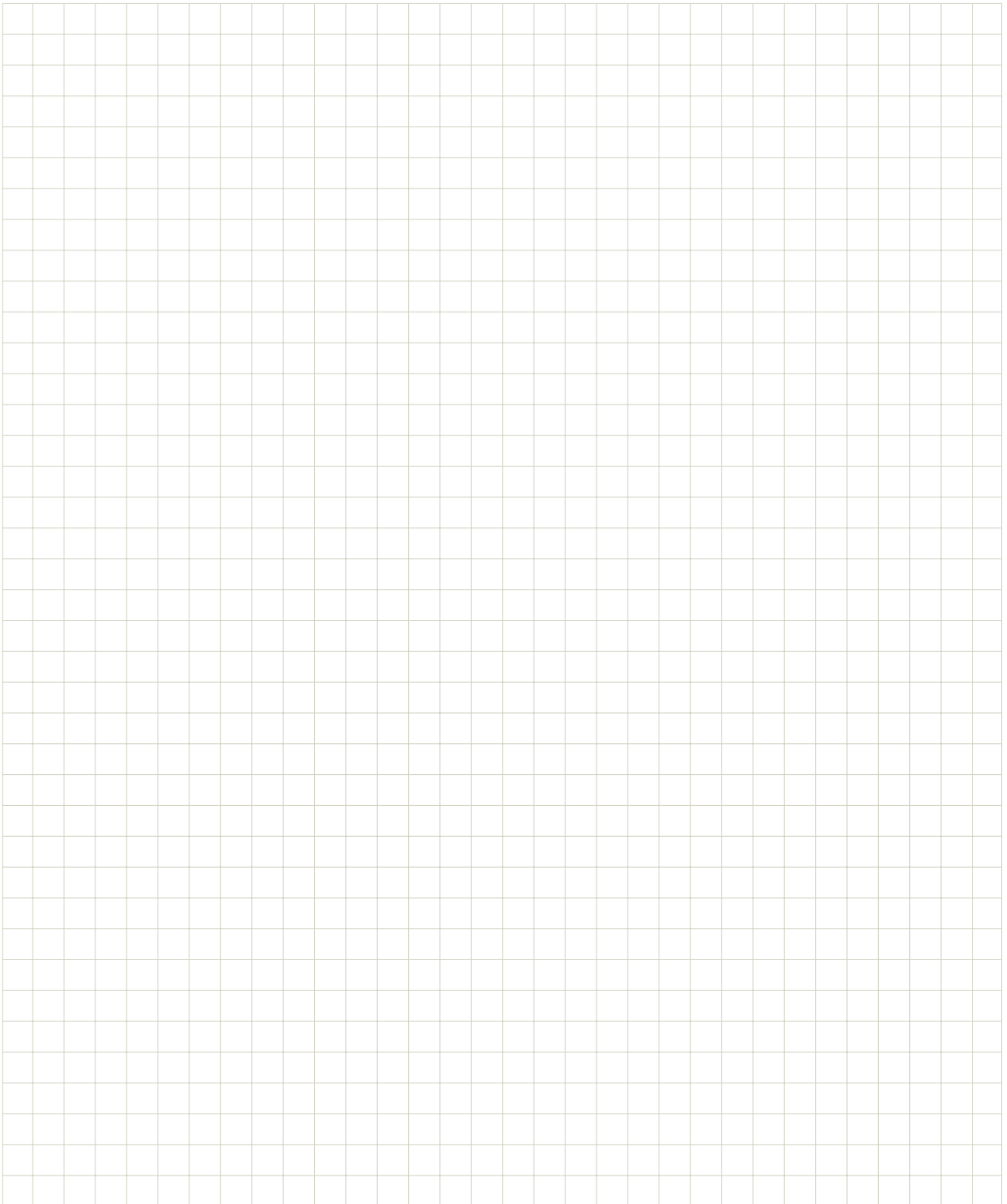
#### **Testen ohne Risiko.**

Zufriedenheits-Garantie: Das gekaufte Werkzeug ist nicht das, was Sie sich vorgestellt haben? Bringen Sie es bis zu 15 Tage nach dem Kauf einfach zum Händler zurück und Sie erhalten den Kaufpreis erstattet.

---

## Notizen

---











# FESTOOL

Werkzeuge für höchste Ansprüche

## **Festool GmbH**

Wertstraße 20  
D-73240 Wendlingen

in Deutschland vertreten durch:

## **Festool Deutschland GmbH**

Wertstraße 20  
D-73240 Wendlingen

## **Produktanfragen und Ersatzteilbestellungen**

Telefon: +49 (0)70 24/804-24010  
Telefax: +49 (0)70 24/804-29699  
E-Mail: [vertrieb@festool.com](mailto:vertrieb@festool.com)

## **Reparaturen**

Telefon: +49 (0)70 24/804-24400  
Telefax: +49 (0)70 24/804-20298  
E-Mail: [service-de@festool.com](mailto:service-de@festool.com)

in Österreich vertreten durch:

## **Festool Österreich GmbH**

Schloss Glanegg 2  
A-5082 Grödig

## **Produktanfragen und Ersatzteilbestellungen**

Telefon: +43 (0)810/95 53 14  
Telefax: +43 (0)810/95 53 12  
E-Mail: [vertrieb-at@festool.com](mailto:vertrieb-at@festool.com)

## **Reparaturen**

Telefon: +43 (0)810/95 53 22  
Telefax: +43 (0)810/95 53 24  
E-Mail: [service-at@festool.com](mailto:service-at@festool.com)

in der Schweiz vertreten durch:

## **Festool Schweiz AG**

Moosmattstrasse 24  
CH-8953 Dietikon  
Telefon: 044 744 27 27  
Telefax: 044 744 27 28  
E-Mail: [info-ch@festool.com](mailto:info-ch@festool.com)

[www.festool.com](http://www.festool.com)

**Festool**

**DOMINO Anwenderhandbuch**

Best.-Nr. 65475 DE-AT-CH/de



4 014549 271094

Änderungen und Irrtümer vorbehalten. Alle Abbildungen sind unverbindlich. Erstellt für die Festool GmbH, 73240 Wendlingen, 01/2016

Vibrations- und Emissionswerte finden Sie in den Bedienungsanleitungen unter [www.festool.com/vibration](http://www.festool.com/vibration)