

Fensteranschlussprofil Standard

Mit Schutzlippe

Produktbeschreibung

Selbstklebendes einteiliges Fensteranschlussprofil aus Kunststoff, Farbton weiß mit PE-Dichtband und Schutzlippe für einen sauberen Anschluss an Fenster und Türen.

Die Schutzlippe schützt das PE-Dichtband, verdeckt die Fuge und entspricht einer dauerelastischen Verfugung.

Lagerung

Kühl, trocken und liegend lagern.

Eigenschaften und Mehrwert

- Bewegungsaufnahme Klasse D
- Klebprobe erforderlich
- Schlagregendicht
- UV-beständige Schutzlippe
- Entspricht einer dauerelastischen Verfugung
- Mit leicht abziehbarer Schutzlasche
- Alkalibeständiges Armiergewebe mit Kunststoff-Schenkel verbunden
- Für Putzdicken 6 bis 12 mm

Anwendungsbereich

Zum Herstellen von Putzanschlüssen zwischen Fenster- und Türelementen bei allen gängigen Nassputzsystemen.

Hinweis

Das Fensteranschlussprofil Standard ist nicht für die Verwendung im WDVS geeignet.

Ausführung

Auswahlkriterien für einen schlagregendichten Anschluss bei der Anwendung in Putzfassaden

Fensterposition (überputzbare Laibung erforderlich)
Im Mauerwerk
Mit Klebeverbindung – nur für klebegeeignete Untergründe
Fenstergröße = kleinformig ¹⁾

1) Fenster/Türen bis zur größten Kantenlänge von 2,6 m oder einer Fläche bis 2,6 m²

Bei Einhaltung der Auswahlkriterien und Vermeidung von Profilstößen kann auf ein zusätzliches Fugendichtband verzichtet werden.

Hinweis	Beim Einsatz von Fensteranschlussprofilen sind das aktuelle Merkblatt des VDPM „Ausbildung von Details mit Profilen und Fugendichtungsbändern bei Außenputz und WDVS“ und die aktuelle Fensterichtlinie des Fachverbands der Stuckateure „Anschlüsse an Fenster und Rollläden bei Putz, Wärmedämm-Verbundsystem und Trockenbau“ zu beachten.
----------------	--

Vorarbeiten

Fenster, Türen oder ähnliche Bauteile fachgerecht nach den geltenden Richtlinien der Verbände und gültigen Normen einbauen.

Alle Untergründe müssen eben, trocken und staubfrei sein. Haftmindernde Rückstände entfernen. Der Untergrund muss für die Verklebung geeignet sein. Grundsätzlich muss der Untergrund mit einem trockenen und sauberen Tuch (ohne Reinigungsmittel) gereinigt werden.

Vor dem Einsatz des Profils eine Klebprobe durchführen. Dazu an einer verdeckten Stelle den Untergrund mit einem trockenen und sauberen Tuch (ohne Reinigungsmittel) reinigen. Ca. 10 cm des Profils abschneiden, Schutzpapier des selbstklebenden Schaumklebebandes abziehen und das Profilstück fest auf den Untergrund drücken. 10 Minuten warten, dann das Profil kraftvoll vom Untergrund wegziehen. Das Schaumklebeband sollte zum einen komplett am Profil und zum anderen komplett am Untergrund haften bleiben (durchgängiger Schaumbruch). Somit ist der Untergrund für eine Verklebung geeignet.

Verarbeitung

Fensteranschlussprofil mit einer Auflagenschere auf die entsprechende Länge zuschneiden. Um das Entfernen der Schutzlasche nach den Verputzarbeiten zu erleichtern, diese beidseits entlang der Sollbruchstelle ca. 5 cm einschneiden.

Das Fensteranschlussprofil fluchtrecht am Fensterrahmen anbringen und fest andrücken. Senkrechte Profile zuerst am Rahmen aufkleben. Anschließend die Querprofile zwischen die senkrechten Profile kleben (Ecken ausklinken). Der Anpressdruck ist entscheidend für die spätere Haftfestigkeit des Fensteranschlussprofils.

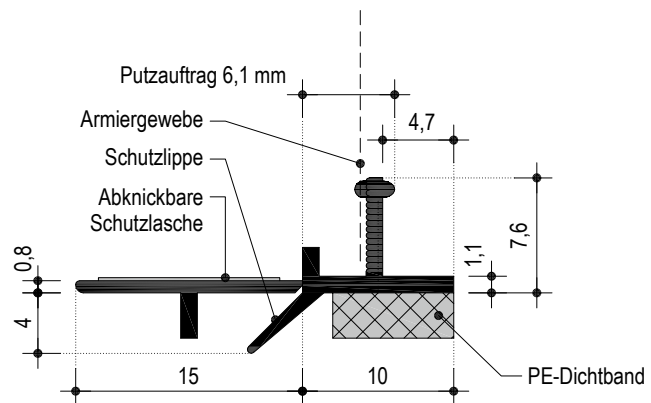
Der Gewebeüberstand vom Anschlussprofil zum Gewebeeckwinkel muss mindestens 100 mm betragen. Die Schutzlasche mit dem zusätzlich aufgebrauchten Klebeband erleichtert das Anbringen der Abdeckfolie. Die Folie darf auf keinen Fall in das Profil hineinragen und damit eingeputzt werden. Nach Fertigstellung der Fassade Schutzlasche an der Abbruchkante nach außen abknicken und von einer Seite abziehen.

Verarbeitungstemperatur/-klima

Nicht unter +5 °C und über +40 °C Luft- und Objekttemperatur verarbeiten.

Querschnitt

Maße in mm



Technische Daten

Bezeichnung	Norm	Einheit	Fensteranschlussprofil Standard
Material	DIN 16941	–	Hart-PVC und TPE
Maschenweite	–	mm	4 x 4
Flächengewicht	ETAG 004	g/m ²	mind. 160
Gewebebreite	–	mm	125
PE-Dichtband	–	mm	8 x 3

Lieferprogramm

Bezeichnung	Ausführung	Verpackungseinheit	Artikelnummer	EAN
Fensteranschlussprofil Standard	2400 mm	25 St./Paket	00057797	4003950040726



Videos für Knauf Systeme und Produkte sind unter folgendem Link zu finden:
youtube.com/knauf



Ausschreibungstexte für alle Knauf Systeme und Produkte mit Exportfunktionen für Word, PDF und GAEB
ausschreibungscenter.de



Mit der Tablet App Knauf Infothek stehen jetzt alle Informationen und Dokumente der Knauf Gips KG jederzeit und an jedem Ort immer aktuell, übersichtlich und bequem zur Verfügung.
knauf.de/infothek

Knauf Direkt

Technischer Auskunft-Service:

▶ **Tel.: 09001 31-2000 ***

▶ knauf-direkt@knauf.com

▶ www.knauf.de

Knauf Gips KG Am Bahnhof 7, 97346 Iphofen

* Ein Anruf bei Knauf Direkt wird mit 0,39 €/Min. berechnet. Anrufer, die nicht mit Telefonnummer in der Knauf Gips KG Adressdatenbank hinterlegt sind, z. B. private Bauherren oder Nicht-Kunden, zahlen 1,69 €/Min. aus dem deutschen Festnetz. Mobilfunk-Anrufe können abweichen, sie sind abhängig vom Netzbetreiber und Tarif.

Technische Änderungen vorbehalten. Es gilt die jeweils aktuelle Auflage. Die enthaltenen Angaben entsprechen unserem derzeitigen Stand der Technik. Die allgemein anerkannten Regeln der Bautechnik, einschlägige Normen, Richtlinien und handwerklichen Regeln müssen vom Ausführenden neben den Verarbeitungsvorschriften beachtet werden. Unsere Gewährleistung bezieht sich nur auf die einwandfreie Beschaffenheit unseres Materials. Verbrauchs-, Mengen- und Ausführungsangaben sind Erfahrungswerte, die im Falle abweichender Gegebenheiten nicht ohne weiteres übertragen werden können. Alle Rechte vorbehalten. Änderungen, Nachdruck und fotomechanische sowie elektronische Wiedergabe, auch auszugsweise, bedürfen unserer ausdrücklichen Genehmigung.