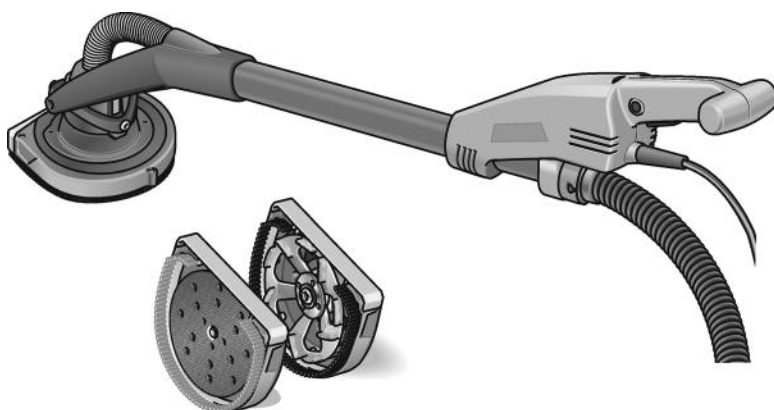
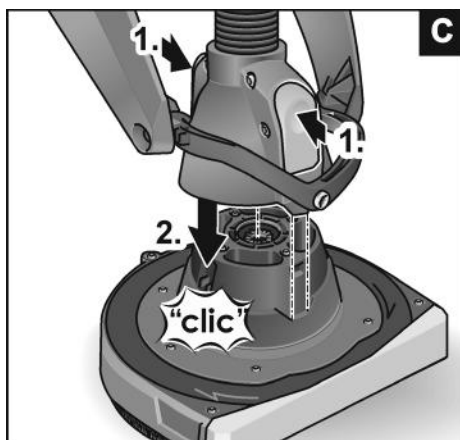
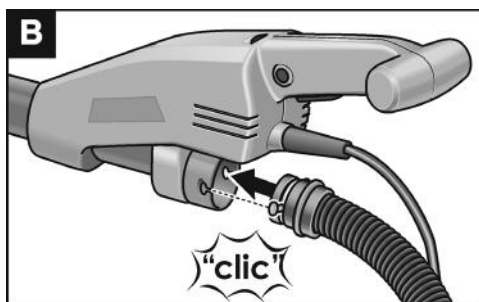
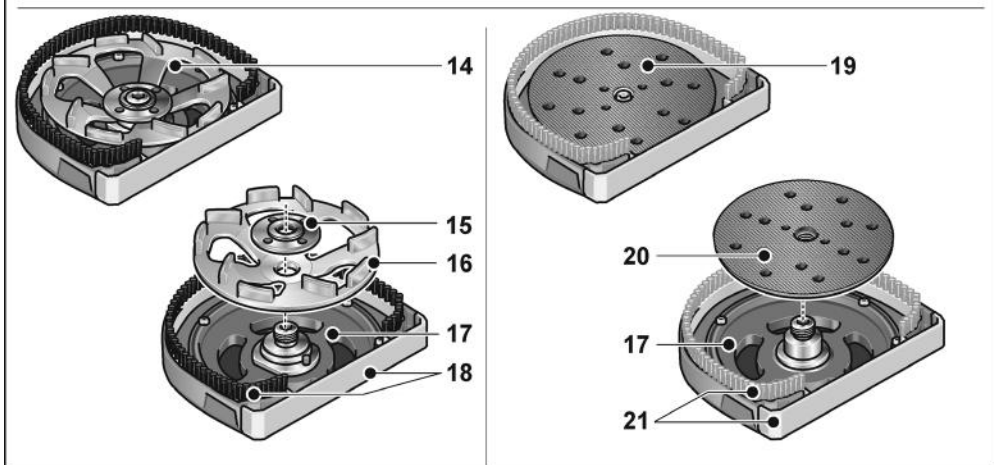
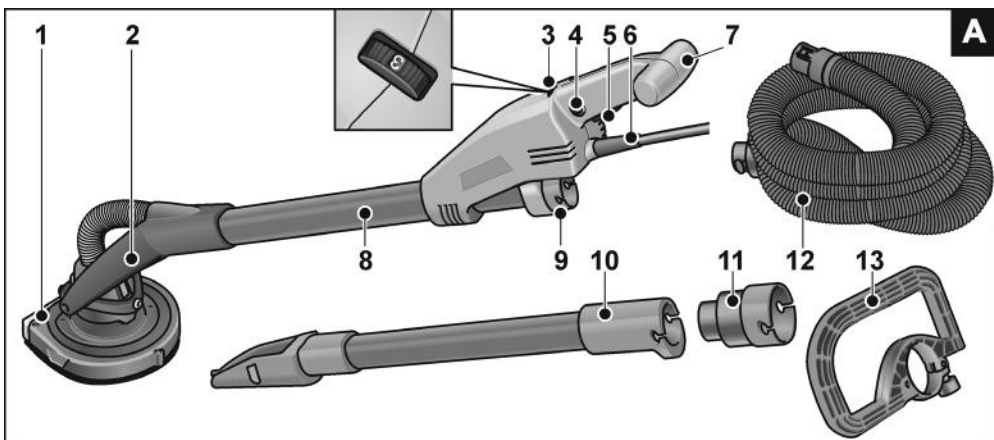


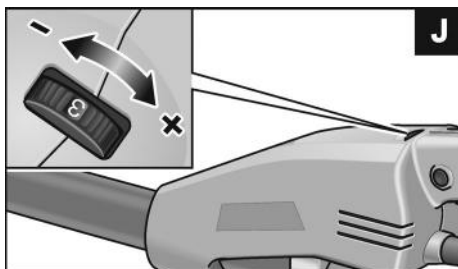
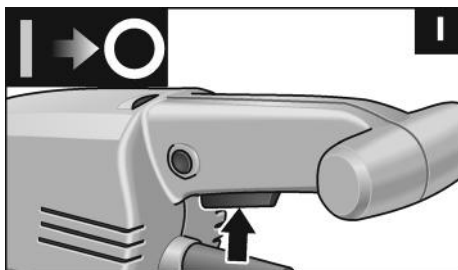
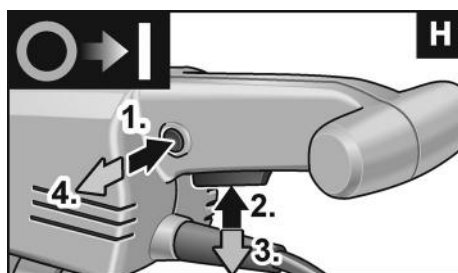
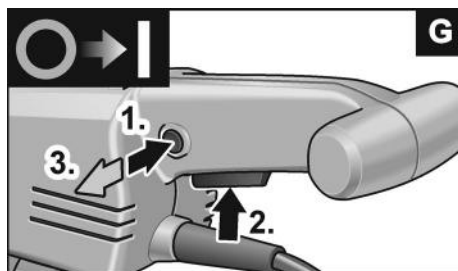
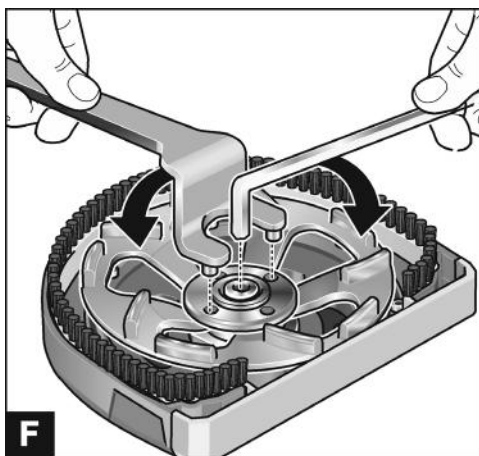
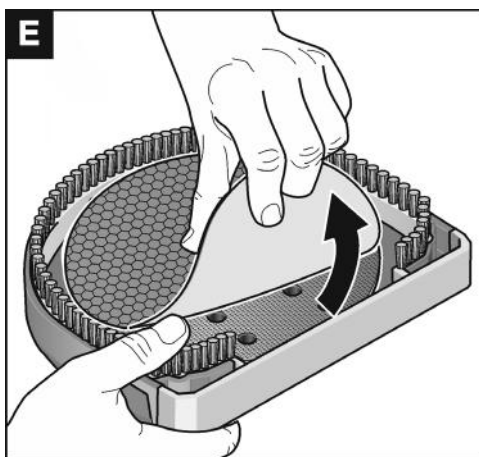
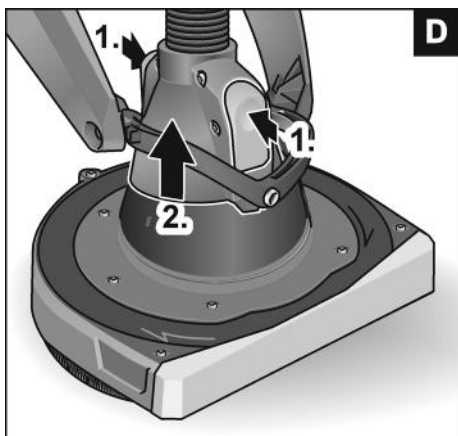
## ELEKTROWERKZEUGE

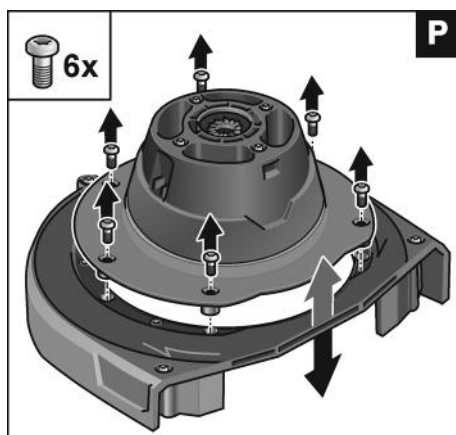
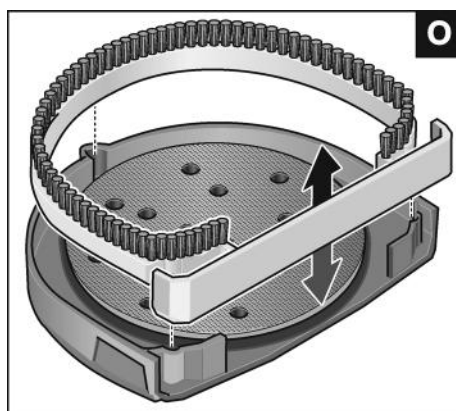
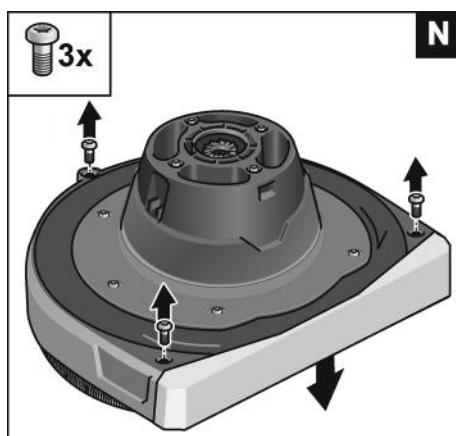
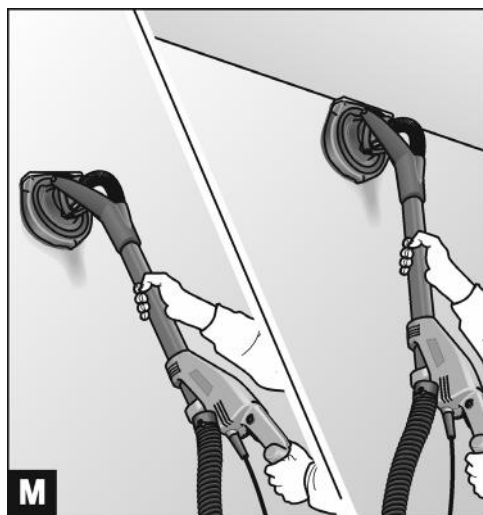
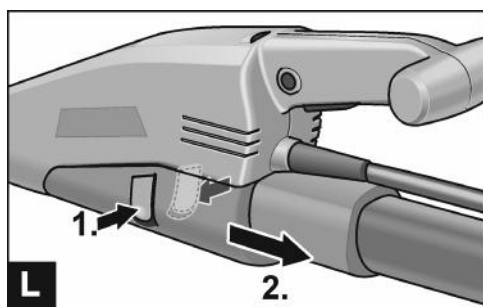
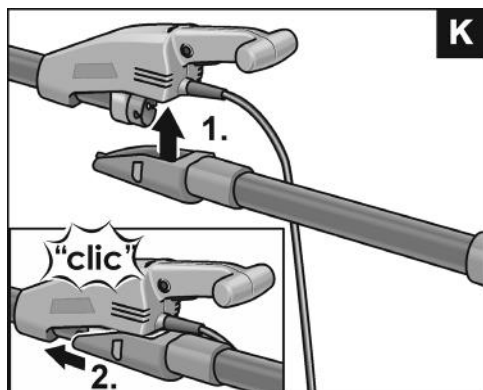
### GDE 10




<b>de</b>	Originalbetriebsanleitung . . . . .	7
<b>en</b>	Original operating instructions . . . . .	12
<b>fr</b>	Notice d'instructions d'origine . . . . .	17
<b>it</b>	Istruzioni per l'uso originali . . . . .	22
<b>es</b>	Instrucciones de funcionamiento originales . . . . .	27
<b>pt</b>	Instruções de serviço originais . . . . .	33
<b>nl</b>	Originale gebruiksaanwijzing . . . . .	39
<b>da</b>	Originale driftsvejledning . . . . .	45
<b>no</b>	Originale driftsanvisningen . . . . .	50
<b>sv</b>	Originalbruksanvisning . . . . .	55
<b>fi</b>	Alkuperäinen käyttöohjekirja . . . . .	60
<b>el</b>	Αυθεντικές οδηγίες χειρισμού . . . . .	65
<b>tr</b>	Orijinal işletme kılavuzu . . . . .	71
<b>pl</b>	Instrukcja oryginalna . . . . .	76
<b>hu</b>	Eredeti üzemeltetési útmutató . . . . .	82
<b>cs</b>	Originální návod k obsluze . . . . .	87
<b>sk</b>	Originálny návod na obsluhu . . . . .	92
<b>hr</b>	Originalna uputa za rad . . . . .	97
<b>sl</b>	Izvirno navodilo za obratovanje . . . . .	102
<b>ro</b>	Instrucțiuni de funcționare originale . . . . .	107
<b>bg</b>	Оригинално упътване за експлоатация . . . . .	112
<b>ru</b>	Оригинальная инструкция по эксплуатации . . . . .	118
<b>et</b>	Originaalkasutusjuhend . . . . .	124
<b>lt</b>	Originali naudojimo instrukcija . . . . .	129
<b>lv</b>	Lietošanas pamācības oriģināls . . . . .	134
<b>ar</b>	إرشادات التشغيل الأصلية . . . . .	145







Gerätetyp Machine type Type d'appareil Tipo di apparecchio Tipo de equipo Tipo do aparelho Machinetype Apparattyp Apparattyp Maskintyp Konetyyppi Τύπος συσκευής Cihaz tipi Typ urządzenia Készülék típusa Typ nářadí Typ náradia Tip aparata Vrsta orodja Tipul aparatului Тип на уреда Тип прибора Seadmetüüp Įrankio tipas Ierīces modelis طراز الجهاز		Sanierungsschleifer Renovation sander Ponceuse murale Levigatrice per pareti Amoladora para pared Lixadeira de paredes Wandschuurmachine Vægsliber Veggsliperen Väggslip Seinähiomakone Λειαντήρας τοίχου Duvar zımparası Szlifierka do ścian Falcsiszoló Bruska na stěny Brúska na steny Zidna brusilica Žirafa Maşină de şlefuit pereţi Шлифовъчен инструмент за стени Шлифовальная машина для стен Seinalihvija Sienu šlifuoklis Sienu slīpmašīna جلاخة الحوائط	
		<b>DSH-R D150</b>	<b>DGH-R D150</b>
P1	W	1010	
l	mm	1520	
m „EPTA Procedure 03/2014“	kg	4,35	
n <sub>0</sub>	1/min	1700-2500	5800-8700
n	1/min	2900	10000
	mm	M14	M18x1
Ø max.	mm	150	
L <sub>pA</sub>	db(A)	73,6	
L <sub>WA</sub>	dB(A)	84,6	
K	dB	3	
a <sub>h</sub>	m/s <sup>2</sup>	< 2,5	
K	m/s <sup>2</sup>	1,5	

## Verwendete Symbole



### WARNUNG!

Bezeichnet eine unmittelbar drohende Gefahr. Bei Nichtbeachten des Hinweises drohen Tod oder schwerste Verletzungen.



### VORSICHT!

Bezeichnet eine möglicherweise gefährliche Situation. Bei Nichtbeachten des Hinweises drohen Verletzungen oder Sachschäden.



### HINWEIS

Bezeichnet Anwendungstipps und wichtige Informationen.

## Symbole am Gerät



Vor Inbetriebnahme Bedienungsanleitung lesen!



Augenschutz tragen!



Entsorgungshinweis für das Altgerät (siehe Seite 11)

## Zu Ihrer Sicherheit



### WARNUNG!

Vor Gebrauch des Elektrowerkzeuges lesen und danach handeln:

- die vorliegende Bedienungsanleitung,
- die „Allgemeinen Sicherheitshinweise“ zum Umgang mit Elektrowerkzeugen im beigelegten Heft (Schriften-Nr.: 315.915),
- die für den Einsatzort geltenden Regeln und Vorschriften zur Unfallverhütung.

Dieses Elektrowerkzeug ist nach dem Stand der Technik und den anerkannten sicherheitstechnischen Regeln gebaut. Dennoch können bei seinem Gebrauch Gefahren für Leib und Leben des Benutzers oder Dritter bzw. Schäden an der Maschine oder an anderen Sachwerten entstehen.

Das Elektrowerkzeug ist nur zu benutzen

- für die bestimmungsgemäße Verwendung,
- in sicherheitstechnisch einwandfreiem Zustand.

Die Sicherheit beeinträchtigende Störungen umgehend beseitigen.

### Bestimmungsgemäße Verwendung

Der Sanierungsschleifer GDE 10 ist bestimmt

- für den gewerblichen Einsatz in Industrie und Handwerk,
- zum trockenen Schleifen und Glätten von Beton, Putz, Estrich, Sandstein, Schamotte und Asphalt,
- zum Abschleifen von Anstrichen und Kleberresten auf Beton oder Estrich,
- zum Einsatz mit Diamantwerkzeugen, die von FLEX für dieses Gerät angeboten werden und für eine Drehzahl von mindestens 10000 U/min (DGH-R D150) und 2900 U/min (DSH-R D150) zugelassen sind.

Die Verwendung von Trenn-, Schrupp-, Fächerschleifscheiben oder Drahtbürsten ist nicht zulässig.

Bei Verwendung des Sanierungsschleifers GDE 10 ist ein Staubsauger der Klasse M anzuschließen.

## Sicherheitshinweise



### WARNUNG!

**Lesen Sie alle mit dem Elektrowerkzeug gelieferten Sicherheitshinweise, Anweisungen, Abbildungen und Spezifikationen.** Fehler bei der Einhaltung der folgenden Warnhinweise können elektrischen Schlag, Brand und/oder schwere Verletzungen verursachen. **Bewahren Sie alle Sicherheitshinweise und Anweisungen für die Zukunft auf.**

- Dieses Elektrowerkzeug ist zu verwenden als Schleifer und Sandpapierschleifer. Beachten Sie alle Sicherheitshinweise, Anweisungen, Darstellungen und Daten, die Sie mit dem Gerät erhalten. Wenn Sie die folgenden Anweisungen nicht beachten, kann es zu elektrischem Schlag, Feuer und/oder schweren Verletzungen kommen.
- Dieses Elektrowerkzeug ist nicht geeignet zum Sandpapierschleifen, Arbeiten mit Drahtbürsten und Polieren. Verwendungen, für die das Elektrowerkzeug nicht vorgesehen ist, können Gefährdungen und Verletzungen verursachen.
- Verwenden Sie kein Zubehör, das vom Hersteller nicht speziell für dieses Elektrowerkzeug vorgesehen und empfohlen wurde. Nur weil Sie das Zubehör an Ihrem Elektrowerkzeug befestigen können, garantiert das keine sichere Verwendung.
- Die zulässige Drehzahl des Einsatzwerkzeugs muss mindestens so hoch sein wie die auf dem Elektrowerkzeug angegebene Höchstdrehzahl. Zubehör, das sich schneller als zulässig dreht, kann zerbrechen und umherfliegen.
- Außendurchmesser und Dicke des Einsatzwerkzeugs müssen den Maßangaben Ihres Elektrowerkzeugs entsprechen. Falsch bemessene Einsatzwerkzeuge können nicht ausreichend abgeschirmt oder kontrolliert werden.
- Einsatzwerkzeuge mit Gewindeeinsatz müssen genau auf das Gewinde der Schleifspindel passen. Bei Einsatzwerkzeugen, die mittels Flansch montiert werden, muss der Lochdurchmesser des Einsatzwerkzeugs zum Aufnahmedurchmesser des Flansches passen. Einsatzwerkzeuge, die nicht genau am Elektrowerkzeug befestigt werden, drehen sich ungleichmäßig, vibrieren sehr stark und können zum Verlust der Kontrolle führen.
- Verwenden Sie keine beschädigten Einsatzwerkzeuge. Kontrollieren Sie vor jeder Verwendung Einsatzwerkzeuge auf Absplitterungen und Risse, Schleifteller auf Risse, Verschleiß oder starke Abnutzung. Wenn das Elektrowerkzeug oder das Einsatzwerkzeug herunterfällt, überprüfen Sie, ob es beschädigt ist, oder verwenden Sie ein unbeschädigtes Einsatzwerkzeug. Wenn Sie das Einsatzwerkzeug kontrolliert und eingesetzt haben, halten Sie und in der Nähe befindliche Personen sich außerhalb der Ebene des rotierenden Einsatzwerkzeugs auf und lassen Sie das Gerät eine Minute lang mit Höchstdrehzahl laufen. Beschädigte Einsatzwerkzeuge brechen meist in dieser Testzeit.
- Tragen Sie persönliche Schutzausrüstung. Verwenden Sie je nach Anwendung Vollgesichtsschutz, Augenschutz oder Schutzbrille. Soweit angemessen, tragen Sie Staubmaske, Gehörschutz, Schutzhandschuhe oder Spezialschürze, die kleine Schlei- und Materialpartikel von Ihnen fernhält. Die Augen sollen vor herumfliegenden Fremdkörpern geschützt werden, die bei verschiedenen Anwendungen entstehen. Staub- oder Atemschutzmaske müssen den bei der Anwendung entstehenden Staub filtern. Wenn Sie lange lautem Lärm ausgesetzt sind, können Sie einen Hörverlust erleiden.

- **Achten Sie bei anderen Personen auf sicheren Abstand zu Ihrem Arbeitsbereich. Jeder, der den Arbeitsbereich betritt, muss persönliche Schutzausrüstung tragen.** Bruchstücke des Werkstücks oder gebrochener Einsatzwerkzeuge können wegfliegen und Verletzungen auch außerhalb des direkten Arbeitsbereichs verursachen.
- **Halten Sie das Gerät nur an den isolierten Griffflächen, wenn Sie Arbeiten ausführen, bei denen das Einsatzwerkzeug verborgene Stromleitungen oder das eigene Netzkabel treffen kann.** Der Kontakt mit einer spannungsführenden Leitung kann auch metallene Geräteteile unter Spannung setzen und zu einem elektrischen Schlag führen.
- **Legen Sie das Elektrowerkzeug niemals ab, bevor das Einsatzwerkzeug völlig zum Stillstand gekommen ist.** Das sich drehende Einsatzwerkzeug kann in Kontakt mit der Ablagefläche geraten, wodurch Sie die Kontrolle über das Elektrowerkzeug verlieren können.
- **Lassen Sie das Elektrowerkzeug nicht laufen, während Sie es tragen.** Ihre Kleidung kann durch zufälligen Kontakt mit dem sich drehenden Einsatzwerkzeug erfasst werden und das Einsatzwerkzeug sich in Ihren Körper bohren.
- **Reinigen Sie regelmäßig die Lüftungsschlitze Ihres Elektrowerkzeugs.** Das Motorgebläse zieht Staub in das Gehäuse, und eine starke Ansammlung von Metallstaub kann elektrische Gefahren verursachen.
- **Verwenden Sie das Elektrowerkzeug nicht in der Nähe brennbarer Materialien.** Funken können diese Materialien entzünden.
- **Verwenden Sie keine Einsatzwerkzeuge, die flüssige Kühlmittel erfordern.** Die Verwendung von Wasser oder anderen flüssigen Kühlmitteln kann zu einem elektrischen Schlag führen.

### Rückschlag und entsprechende Sicherheitshinweise

Rückschlag ist die plötzliche Reaktion infolge eines hakenden oder blockierten drehenden Einsatzwerkzeugs, wie Schleifscheibe, Schleifeller, Drahtbürste usw. Verhaken oder Blockieren führt zu einem abrupten Stopp des rotierenden Einsatzwerkzeugs. Dadurch wird ein unkontrolliertes Elektrowerkzeug gegen die Drehrichtung des Einsatzwerkzeugs an der Blockierstelle beschleunigt. Wenn z. B. eine Schleifscheibe im Werkstück hakt oder blockiert, kann sich die Kante der Schleifscheibe, die in das Werkstück eintaucht, verfangen und dadurch die Schleifscheibe ausbrechen oder einen Rückschlag verursachen. Die Schleifscheibe bewegt sich dann auf die Bedienperson zu oder von ihr weg, je nach Drehrichtung der Scheibe an der Blockierstelle. Hierbei können Schleifscheiben auch brechen.

Ein Rückschlag ist die Folge eines falschen oder fehlerhaften Gebrauchs des Elektrowerkzeugs. Er kann durch geeignete Vorsichtsmaßnahmen, wie nachfolgend beschrieben, verhindert werden.

- **Halten Sie das Elektrowerkzeug gut fest und bringen Sie Ihren Körper und Ihre Arme in eine Position, in der Sie die Rückschlagkräfte abfangen können. Verwenden Sie immer den Zusatzgriff, falls vorhanden, um die größtmögliche Kontrolle über Rückschlagkräfte oder Reaktionsmomente beim Hochlauf zu haben.** Die Bedienperson kann durch geeignete Vorsichtsmaßnahmen die Rückschlag- und Reaktionskräfte beherrschen.
- **Bringen Sie Ihre Hand nie in die Nähe sich drehender Einsatzwerkzeuge.** Das Einsatzwerkzeug kann sich beim Rückschlag über Ihre Hand bewegen.
- **Meiden Sie mit Ihrem Körper den Bereich, in den das Elektrowerkzeug bei einem Rückschlag bewegt wird.** Der Rückschlag treibt das Elektrowerkzeug in die Richtung entgegengesetzt zur Bewegung der Schleifscheibe an der Blockierstelle.

- **Arbeiten Sie besonders vorsichtig im Bereich von Ecken, scharfen Kanten usw. Verhindern Sie, dass Einsatzwerkzeuge vom Werkstück zurückprallen und verkleben.** Das rotierende Einsatzwerkzeug neigt bei Ecken, scharfen Kanten oder wenn es abbrillt dazu, sich zu verkleben. Dies verursacht einen Kontrollverlust oder Rückschlag.
- **Verwenden Sie kein Ketten- oder gezähntes Sägeblatt.** Solche Einsatzwerkzeuge verursachen häufig einen Rückschlag oder den Verlust der Kontrolle über das Elektrowerkzeug.

### Besondere Sicherheitshinweise zum Schleifen

- **Verwenden Sie ausschließlich die für Ihr Elektrowerkzeug zugelassenen Schleifkörper und die für diese Schleifkörper vorgesehene Schutzhaube.** Schleifkörper, die nicht für das Elektrowerkzeug vorgesehen sind, können nicht ausreichend abgeschirmt werden und sind unsicher.
- **Gekröpte Schleifscheiben müssen so montiert werden, dass ihre Schleiffläche nicht über der Ebene des Schutzhaubenrandes hervorsteht.** Eine unsachgemäß montierte Schleifscheibe, die über die Ebene des Schutzhaubenrandes hinausragt, kann nicht ausreichend abgeschirmt werden.
- **Die Schutzhaube muss sicher am Elektrowerkzeug angebracht und so eingestellt sein, dass ein Höchstmaß an Sicherheit erreicht wird, d. h. der kleinstmögliche Teil des Schleifkörpers zeigt offen zur Bedienperson.** Die Schutzhaube soll die Bedienperson vor Bruchstücken und zufälligem Kontakt mit dem Schleifkörper schützen.
- **Schleifkörper dürfen nur für die empfohlenen Einsatzmöglichkeiten verwendet werden. Zum Beispiel: Schleifen Sie nie mit der Seitenfläche einer Trennscheibe.** Trennscheiben sind zum Materialabtrag mit der Kante der Scheibe bestimmt. Seitliche Krafterwirkung auf diese Schleifkörper kann sie zerbrechen.
- **Verwenden Sie immer unbeschädigte Spannflansche in der richtigen Größe und Form für die von Ihnen gewählte Schleifscheibe.** Geeignete Flansche stützen die Schleifscheibe und verringern so die Gefahr eines Schleifscheibenbruchs. Flansche für Trennscheiben können sich von den Flanschen für andere Schleifscheiben unterscheiden.
- **Verwenden Sie keine abgenutzten Schleifscheiben von größeren Elektrowerkzeugen.** Schleifscheiben für größere Elektrowerkzeuge sind nicht für die höheren Drehzahlen von kleineren Elektrowerkzeugen ausgelegt und können brechen.

### Besondere Sicherheitshinweise zum Sandpapier-schleifen

- **Benutzen Sie keine überdimensionierten Schleifblätter, sondern befolgen Sie die Herstellerangaben zur Schleifblattgröße.** Schleifblätter, die über den Schleifeller hinausragen, können Verletzungen verursachen sowie zum Blockieren, Zerreißen der Schleifblätter oder zum Rückschlag führen.

### Weitere Sicherheitshinweise

- Nur für den Außenbereich zugelassene Verlängerungskabel verwenden.
- Das Abschleifen von Bleifarben wird nicht empfohlen. Das Entfernen von Bleifarben sollte nur vom Fachmann unternommen werden.
- Keine Materialien bearbeiten, bei denen gesundheitsgefährdende Stoffe freigesetzt werden (z. B. Asbest). Schutzmaßnahmen treffen, wenn gesundheitsschädliche, brennbare oder explosive Stäube entstehen können. Staubschutzmaske tragen. Absauganlagen verwenden.



### SACHSCHÄDEN!

Netzspannung und Spannungsangabe auf dem Typschild muss übereinstimmen.



## Geräusch und Vibration

### HINWEIS

Werte für den A-bewertete Geräuschpegel sowie die Schwingungsgesamtwerte der Tabelle auf Seite 6 entnehmen. Die Geräusch- und Schwingungswerte wurden entsprechend EN 60745 ermittelt.

### VORSICHT!

Die angegebenen Messwerte gelten für neue Geräte. Im täglichen Einsatz verändern sich Geräusch- und Schwingungswerte.

### HINWEIS

Der in diesen Anweisungen angegebene Schwingungspegel ist entsprechend einem in EN 60745 genormten Messverfahren gemessen worden und kann für den Vergleich von Elektrowerkzeugen miteinander verwendet werden. Er eignet sich auch für eine vorläufige Einschätzung der Schwingungsbelastung. Der angegebene Schwingungspegel repräsentiert die hauptsächlichen Anwendungen des Elektrowerkzeugs. Wenn allerdings das Elektrowerkzeug für andere Anwendungen, mit abweichenden Einsatzwerkzeugen oder ungenügender Wartung eingesetzt wird, kann der Schwingungspegel abweichen. Dies kann die Schwingungsbelastung über den gesamten Arbeitszeitraum deutlich erhöhen.

Für eine genaue Abschätzung der Schwingungsbelastung sollten auch die Zeiten berücksichtigt werden, in denen das Gerät abgeschaltet ist oder zwar läuft, aber nicht tatsächlich im Einsatz ist. Dies kann die Schwingungsbelastung über den gesamten Arbeitszeitraum deutlich reduzieren.

Legen Sie zusätzliche Sicherheitsmaßnahmen zum Schutz des Bedieners vor der Wirkung von Schwingungen fest wie zum Beispiel: Wartung von Elektrowerkzeug und Einsatzwerkzeugen, Warmhalten der Hände, Organisation der Arbeitsabläufe.

### VORSICHT!

Bei einem Schalldruck über 85 dB(A) Gehörschutz tragen.

## Auf einen Blick (Bild A)

- 1 Schleifkopf  
mit Bürstenkranz
- 2 Kardanische Lagerung
- 3 Stellrad für Drehzahlvorwahl
- 4 Arretierungsknopf
- 5 Schalter
- 6 Netzkabel 5,0 m mit Netzstecker
- 7 Handgriff
- 8 Griffrohr
- 9 Anschlussstutzen 32 mm
- 10 Verlängerungsrohr (optional)
- 11 Adapter für Absaug Schlauch (optional)  
zum Anschluss von Elektrowerkzeugen mit herkömmlichen Anschlussstutzen
- 12 Absaug Schlauch
- 13 Bügelhandgriff (optional)
- 14 Schleifkopf DGH-R D150
- 15 Spannmutter
- 16 Diamant-Schleifteller

- 17 Schleifgehäuse
- 18 Bürstenkranz DGH-R D150
- 19 Schleifkopf DSH-R D150
- 20 Kletteller
- 21 Bürstenkranz DSH-R D150

## Gebrauchsanweisung

### WARNUNG!

Vor allen Arbeiten am Elektrowerkzeug den Netzstecker ziehen.

### Vor der Inbetriebnahme

Elektrowerkzeug und Zubehör auspacken und auf Vollständigkeit der Lieferung und eventuelle Absaugung anschließen (Bild B).

- Absaug Schlauch am Anschlussstutzen 32 mm anschließen.

### HINWEIS

Der Anschlussstutzen der GDE 10 ist eine Neuentwicklung. Sollen Elektrowerkzeuge mit herkömmlichen Anschlussstutzen mit dem Absaug Schlauch der GDE 10 verwendet werden, kann ein Adapter aus dem FLEX-Zubehörprogramm verwendet werden.

## Befestigen/Wechseln des Schleifkopfes (BILD C, D)

### VORSICHT!

Vor allen Arbeiten am Elektrowerkzeug Netzstecker ziehen.

Zum Befestigen (Bild C):

- Die beiden Verriegelungen am Werkzeug-Wechselkopf drücken (1.).
- Werkzeug-Wechselkopf auf den Schleifkopf aufsetzen (2.).
- Überprüfen, dass die Verriegelungen in die Ausgangslage zurückgegangen sind.

Zum Wechseln (Bild D):

- Die beiden Verriegelungen am Werkzeug-Wechselkopf drücken (1.) und Schleifkopf abnehmen (2.).

## Einsatz einer Absauganlage

### VORSICHT!

- Bei Verwendung des Sanierungsschleifers ist ein Staubsauger der Klasse M anzuschließen.
- Durch die Verwendung eines Staubsacks, der nicht für abgetragene Medium zugelassen ist, kann sich die Menge von Staubpartikeln in der Luft am Arbeitsplatz erhöhen. Über längere Zeit können hohe Konzentrationen von Staub in der Luft zu einer Schädigung des menschlichen Atmungssystems führen.
- Den Sonderstaubsack für den entstehenden Staub in Ihren Staubsauger gemäß den Hinweisen einsetzen, die mit dem Staubsauger geliefert werden.
- Absaug Schlauch an der Absauganlage anschließen. Bedienungsanleitung der Absauganlage beachten! Befestigung kontrollieren! Bei Bedarf passenden Adapter benutzen.

### HINWEIS

Sollte Ihr Staubsauger einen speziellen Anschlussstutzen benötigen, kann der Clip-Anschluss entfernt und ein passender Adapter aus dem FLEX-Zubehörprogramm gewählt werden.

## Befestigen und Wechseln der Schleifmittel

### **WARNUNG!**

Vor allen Arbeiten am Elektrowerkzeug Netzstecker ziehen.

#### **DSH-R D150 (Bild E)**

- Verschlissenes Schleifblatt vom Kletteller abziehen.
- Schleifblatt zentriert auf den Kletteller auflegen und andrücken.
- Probelauf durchführen, um die zentrische Einspannung der Schleifmittel zu prüfen.

### **VORSICHT!**

Den Kletteller niemals als Schleifmittel verwenden. Den Sanierungsschleifer niemals ohne Schleifblatt verwenden, um starke Beschädigung der Arbeitsfläche zu vermeiden!

#### **DGH-R D150 (Bild F)**

- Spannmutter durch Drehung gegen den Uhrzeigersinn lösen.
- Diamant-Schleifteller auflegen/wechseln.
- Spannmutter befestigen.

## Ein- und Ausschalten

### **Kurzzeitbetrieb ohne Einrasten (Bild G)**

- Erst Einschaltsperrtaste drücken. Dann den Schalter drücken und festhalten. Einschaltsperrtaste loslassen.
- Zum Ausschalten Schalter loslassen.

### **Dauerbetrieb mit Einrasten (Bild H)**

- Erst Einschaltsperrtaste, dann den Schalter drücken und festhalten.
- Zum Einrasten Arretierungsknopf gedrückt halten und Schalter loslassen. Einschaltsperrtaste loslassen.

### **Bild I**

- Zum Ausschalten Schalter kurz drücken.

### **VORSICHT!**

Nach einem Stromausfall läuft das eingeschaltete Gerät nicht wieder an.

### **Drehzahlvorbereitung (Bild J)**

Zum Einstellen der Arbeitsdrehzahl das Stellrad auf den gewünschten Wert stellen.

### **Verlängerung (optional) verwenden (Bild K, L)**

Für den Sanierungsschleifer GDE 10 ist ein Verlängerungsrohr erhältlich. Mit dem Verlängerungsrohr kann die Reichweite beim Arbeiten mit dem Sanierungsschleifer vergrößert werden.

- Verlängerungsrohr von unten an das Gehäuse des Sanierungsschleifers ansetzen (1.) und bis zum Einrasten nach vorn schieben (2.).
- Zum Abnehmen die beiden Rasten eindrücken (1.) und Verlängerungsrohr abnehmen (2.).

### **Bügelhandgriff (optional) verwenden**

Zur Stabilisierung der Arbeitsposition kann am Griffrohr der Bügelhandgriff montiert werden. Die Montageposition kann individuell festgelegt werden.

### **Adapter für Absaugschlauch (optional) verwenden**

Der Adapter kann für den Anschluss von Absaugschläuchen unterschiedlicher Abmessungen verwendet werden.

## Arbeiten mit dem Elektrowerkzeug (Bild M)

### **VORSICHT!**

Das Elektrowerkzeug mit beiden Händen festhalten! Eine Hand muss beim Arbeiten immer am Handgriff mit Schalter sein. Die Hände sollten nicht in den Bereich des Schleifkopfs kommen. Dadurch könnte eine Hand eingeklemmt werden, da der Schleifkopf in verschiedenen Richtungen schwenkt.

1. Schleifmittel befestigen.
2. Absauganlage anschließen.
3. Netzstecker einstecken.
4. Benötigte Drehzahl einstellen.
5. Absauganlage einschalten.
6. Den Sanierungsschleifer mit beiden Händen halten. So kann die für die Anwendung bestmögliche Kombination von Reichweite und Hebelkraft erreicht werden.
7. Gerät einschalten.
8. Den Sanierungsschleifer leicht gegen die Arbeitsfläche drücken (der Druck sollte gerade stark genug sein, um zu gewährleisten, dass der Schleifkopf bündig mit der Arbeitsfläche ist).
9. Den Druck erhöhen, um das Schleifmittel mit der Arbeitsfläche in Kontakt zu bringen. Dabei den Schleifer mit überlappenden Bewegungen schwenken, um die Oberfläche bis zur gewünschten Feinheit zu glätten.

### **VORSICHT!**

Die rotierenden Teile am DSH-R D150-Schleifkopf dürfen nicht mit scharfen herausragenden Gegenständen (z. B. Nägeln, Schrauben, elektrischen Kästen) in Kontakt kommen. Durch solchen Kontakt mit herausragenden Gegenständen kann der Kletteller beschädigt werden.

Bei Beschädigungen oder starker Abnutzung des Klettellers kann dieser ausgetauscht werden (siehe Abschnitt „Wartung und Pflege“).

## Arbeitshinweise

### **Bürstenkranz**

Ein bürstenartiger Kranz umringt den Schleifkopf. Dieser Kranz erfüllt zwei Funktionen:

- Da der Kranz über die Oberfläche der Schleifplatte hinausragt, kommt er zuerst mit der Arbeitsfläche in Kontakt. Dadurch wird der Schleifkopf parallel zur Arbeitsfläche gebracht, bevor das Schleifmittel mit der Arbeitsfläche in Kontakt kommt. So wird eine sichelförmige Vertiefung durch den Schleifscheibenrand vermieden.
- Der Kranz dient auch dazu, den Staub zurückzuhalten, bis er vom Staubsauger abgesaugt wird.

Wenn der Bürstenkranz beschädigt wird oder übermäßige Abnutzung zeigt, sollte er ausgetauscht werden (siehe Abschnitt „Wartung und Pflege“). Ersatz-Bürstenkränze sind bei jedem FLEX-Kundendienstzentrum erhältlich.

### **Schleifen mit dem Sanierungsschleifer**

Der Sanierungsschleifer besitzt einen einzigartigen Schwenkkopf. Da dieser Kopf in verschiedene Richtungen schwenken kann, kann sich die Schleifkopf der Arbeitsfläche anpassen. Dadurch kann der Benutzer die oberen, mittleren und unteren Wandbereiche bzw. Deckenfugen abschleifen, ohne seine Stellung ändern zu müssen.

Der Druck beim Arbeiten auf den Schleifkopf sollte nur so stark sein, um das Schleifmittel mit der Arbeitsfläche in Kontakt zu halten. Überhöhter Druck kann zu einem unangenehmen spiralförmigen Kratzmuster sowie zu Unebenheiten der Arbeitsfläche führen.

Den Schleifer stets bewegen, während die Schleifplatte mit der Arbeitsfläche in Kontakt ist. Dabei sollten die Bewegungen gleichmäßig und breitflächig sein.

Wenn der Schleifer auf der Arbeitsfläche angehalten wird oder wenn der Schleifer ungleichmäßig bewegt wird, kann es zu einem unangenehmen spiralförmigen Kratzmuster sowie zu Unebenheiten der Arbeitsfläche kommen.

### **HINWEIS**

Der Sanierungsschleifer hat eine Überlastabschaltung zum Schutz des Gerätes.

Bei zu starker Belastung schaltet das Gerät ab und läuft sofort wieder an.

### **VORSICHT!**

In Extremfällen, bei denen der Schleifkopf schlagartig gestoppt wird, ist zusätzlich eine Kupplung verbaut.

Beim Auslösen dieser ist die Maschine sofort abzuschalten.

## Wartung und Pflege

### **WARNUNG!**

Vor allen Arbeiten am Elektrowerkzeug Netzstecker ziehen.

### **Reinigung**

### **WARNUNG!**

Kein Wasser oder flüssige Reinigungsmittel verwenden.

- Gehäuseinnenraum mit Motor regelmäßig mit trockener Druckluft ausblasen.
- Schleifkopf und kardanische Lagerung mit trockener Druckluft ausblasen.

### **Austausch von Klett- oder Stützteller**

- Den 5 mm Innensechskant in die Welle stecken.
- Den Stirnlochschlüssel im Stützteller platzieren.
- Durch Drehen des Klettellers gegen den Uhrzeigersinn diesen lösen und abschrauben.
- Kletteller in umgekehrter Reihenfolge montieren.

### **Austausch des Bürstenkranzes (Bild N, O)**

- Den Schleifkopf demontieren (siehe Abschnitt „Befestigen/Wechseln des Schleifkopfes (BILD C, D)“).
- Die drei Halteschrauben lösen.
- Den Kranz aus dem Gehäuse herausnehmen.
- Einen neuen Bürstenkranz in das Gehäuse einsetzen und die Halteschrauben einschrauben.
- Schleifkopf in umgekehrter Reihenfolge montieren.

### **Austausch des Schleifgehäuses (Bild P)**

- Schleifkopf vom Gerät abnehmen.
- Werkzeug demontieren.
- Schrauben lösen.
- Schleifgehäuse abnehmen.
- Neues Schleifgehäuse aufsetzen und mit den Schrauben festziehen.

## Reparaturen

Reparaturen ausschließlich durch eine vom Hersteller autorisierte Kundendienstwerkstatt ausführen lassen.

### **HINWEIS**

Die Schrauben am Gehäuse während der Garantiezeit nicht lösen. Bei Nichtbeachtung erlöschen die Garantieverpflichtungen des Herstellers.

## Ersatzteile und Zubehör

Weiteres Zubehör, insbesondere Einsatzwerkzeuge, den Katalogen des Herstellers entnehmen.

Explosionszeichnungen und Ersatzteillisten finden Sie auf unserer Homepage: [www.flex-tools.com](http://www.flex-tools.com)

## Entsorgungshinweise

### **WARNUNG!**

Ausgediente Elektrowerkzeuge vor der Entsorgung unbrauchbar machen:

- netzbetriebene Elektrowerkzeuge durch Entfernen des Netzkabels,
- akkubetriebene Elektrowerkzeuge durch Entfernen des Akkus.



Nur für EU-Länder

Werfen Sie Elektrowerkzeuge nicht in den Hausmüll! Gemäss Europäischer Richtlinie 2012/19/EU über Elektro- und Elektronik-Altgeräte und Umsetzung in nationales Recht müssen verbrauchte Elektrowerkzeuge getrennt gesammelt und einer umweltgerechten Wiederverwertung zugeführt werden.



### **Rohtstoffrückgewinnung statt Müllentsorgung.**

Gerät, Zubehör und Verpackung sollten einer umweltgerechten Wiederverwertung zugeführt werden. Zum sortenreinen Recycling sind Kunststoffteile gekennzeichnet.

### **HINWEIS**

Über Entsorgungsmöglichkeiten beim Fachhändler informieren!

## CE-Konformität

Wir erklären in alleiniger Verantwortung, dass das auf Seite 6 beschriebene Produkt mit folgenden Normen oder normativen Dokumenten übereinstimmt:

EN 60745 gemäß den Bestimmungen der Richtlinien 2014/30/EU, 2006/42/EG und 2011/65/EU.

Verantwortlich für technische Unterlagen:

FLEX-Elektrowerkzeuge GmbH, R & D  
Bahnhofstrasse 15, D-71711 Steinheim/Murr

i.V.  

Peter Lameli  
Technical Head

Klaus Peter Weinper  
Head of Quality  
Department (QD)

15.12.2020

FLEX-Elektrowerkzeuge GmbH

Bahnhofstrasse 15, D-71711 Steinheim/Murr

## Haftungsausschluss

Der Hersteller und sein Vertreter haften nicht für Schäden und entgangenen Gewinn durch Unterbrechung des Geschäftsbetriebes, die durch das Produkt oder die nicht mögliche Verwendung des Produktes verursacht wurden.

Der Hersteller und sein Vertreter haften nicht für Schäden, die durch unsachgemäße Verwendung oder in Verbindung mit Produkten anderer Hersteller verursacht wurden.

## Symbols used in this manual

### **WARNING!**

Denotes impending danger.  
Non-observance of this warning may result in death or extremely severe injuries.

### **CAUTION!**

Denotes a possibly dangerous situation.  
Non-observance of this warning may result in slight injury or damage to property.

### **NOTE**

Denotes application tips and important information.

## Symbols on the power tool



Before switching on the power tool, read the operating manual!



Wear goggles!



Disposal information for the old machine (see page 16)

## For your safety

### **WARNING!**

Before using the power tool, please read and follow:

- these operating instructions,
- the "General safety instructions" on the handling of power tools in the enclosed booklet (leaflet-no.: 315.915),
- the currently valid site rules and the regulations for the prevention of accidents.

This power tool is state of the art and has been constructed in accordance with the acknowledged safety regulations. Nevertheless, when in use, the power tool may be a danger to life and limb of the user or a third party, or the power tool or other property may be damaged. The power tool may be operated only if it is

- as intended,
- in perfect working order.

Faults which impair safety must be repaired immediately.

### **Intended use**

The renovation sander GDE 10 is designed

- for commercial use in industry and trade,
- for dry sanding and smooth finishing concrete, plaster, screed, sandstone, fireclay and tarmac
- for sanding off paint and adhesive residue on concrete or screed
- for use with diamond tools that are offered by FLEX for this power tool and are authorised to run at a speed of at least 10,000 rpm (DGH-R D150) and 2900 rpm (DSH-R D150).

It is not permitted to use cutting-off wheels, roughing wheels, fan-like grinding wheels or wire brushes.

Connect a class M dust extractor when using the renovation sander GDE 10.

## Safety instructions

### **WARNING!**

Read all safety warnings and all instructions. Failure to follow the warnings and instructions may result in electric shock, fire and/or serious injuries. Save all warnings and instructions for future reference.

- **This power tool is intended to function as a grinder and sander. Read all safety warnings, instructions, illustrations and specifications provided with this power tool.**  
Failure to follow all instructions listed below may result in electric shock, fire and/or serious injury.
- **This power tool is not suitable for use with wire brushes and cutting discs.** Operations for which the power tool was not designed may create a hazard and cause personal injury.
- **Do not use accessories which are not specifically designed and recommended by the tool manufacturer.** Just because the accessory can be attached to your power tool, it does not assure safe operation.
- **The rated speed of the accessory must be at least equal to the maximum speed marked on the power tool.** Accessories running faster than their rated speed can break and fly apart.
- **The outside diameter and the thickness of your accessory must be within the capacity rating of your power tool.** Incorrectly sized accessories cannot be adequately guarded or controlled.
- **Threaded mounting of accessories must match the grinder spindle thread.** For accessories mounted by flanges, the arbour hole of the accessory must fit the locating diameter of the flange. Accessories that do not match the mounting hardware of the power tool will run out of balance, vibrate excessively and may cause loss of control.
- **Do not use a damaged accessory.** Before each use inspect the accessory such as abrasive wheels for chips and cracks, backing pad for cracks, tear or excess wear, wire brush for loose or cracked wires. If power tool or accessory is dropped, inspect for damage or install an undamaged accessory. After inspecting and installing an accessory, position yourself and bystanders away from the plane of the rotating accessory and run the power tool at maximum no-load speed for one minute. Damaged accessories will normally break apart during this test time.
- **Wear personal protective equipment.** Depending on application, use face shield, safety goggles or safety glasses. As appropriate, wear dust mask, hearing protectors, gloves and workshop apron capable of stopping small abrasive or workpiece fragments. The eye protection must be capable of stopping flying debris generated by various operations. The dust mask or respirator must be capable of filtering particles generated by your operation. Prolonged exposure to high intensity noise may cause hearing loss.
- **Keep bystanders a safe distance away from work area. Anyone entering the work area must wear personal protective equipment.** Fragments of workpiece or of a broken accessory may fly away and cause injury beyond immediate area of operation.
- **Hold the power tool by insulated gripping surfaces only, when performing an operation where the cutting accessory may contact hidden wiring or its own cord.** Cutting accessory contacting a "live" wire may make exposed metal parts of the power tool "live" and could give the operator an electric shock.
- **Position the cord clear of the spinning accessory.** If you lose control, the cord may be cut or snagged and your hand or arm may be pulled into the spinning accessory.
- **Never lay the power tool down until the accessory has come to a complete stop.** The spinning accessory may grab the surface and pull the power tool out of your control.

- **Do not run the power tool while carrying it at your side.** Accidental contact with the spinning accessory could snag your clothing, pulling the accessory into your body.
- **Regularly clean the power tool's air vents.** The motor's fan will draw the dust inside the housing and excessive accumulation of powdered metal may cause electrical hazards.
- **Do not operate the power tool near flammable materials.** Sparks could ignite these materials.
- **Do not use accessories that require liquid coolants.** Using water or other liquid coolants may result in electrocution or shock.

### Kickback and Related Warnings

Kickback is a sudden reaction to a pinched or snagged rotating wheel, backing pad, brush or any other accessory. Pinching or snagging causes rapid stalling of the rotating accessory which in turn causes the uncontrolled power tool to be forced in the direction opposite of the accessory's rotation at the point of the binding.

For example, if an abrasive wheel is snagged or pinched by the workpiece, the edge of the wheel that is entering into the pinch point can dig into the surface of the material causing the wheel to climb out or kick out. The wheel may either jump toward or away from the operator, depending on direction of the wheel's movement at the point of pinching. Abrasive wheels may also break under these conditions.

Kickback is the result of power tool misuse and/or incorrect operating procedures or conditions and can be avoided by taking proper precautions as given below.

- **Maintain a firm grip on the power tool and position your body and arm to allow you to resist kickback forces. Always use auxiliary handle, if provided, for maximum control over kickback or torque reaction during start-up.** The operator can control torque reactions or kickback forces, if proper precautions are taken.
- **Never place your hand near the rotating accessory.** Accessory may kickback over your hand.
- **Do not position your body in the area where power tool will move if kickback occurs.** Kickback will propel the tool in direction opposite to the wheel's movement at the point of snagging.
- **Use special care when working corners, sharp edges etc. Avoid bouncing and snagging the accessory.** Corners, sharp edges or bouncing have a tendency to snag the rotating accessory and cause loss of control or kickback.
- **Do not attach a saw chain woodcarving blade or toothed saw blade.** Such blades create frequent kickback and loss of control.

### Special safety instructions for grinding

- **Use only wheel types that are recommended for your power tool and the specific guard designed for the selected wheel.** Wheels for which the power tool was not designed cannot be adequately guarded and are unsafe.
- **The grinding surface of centre depressed wheels must be mounted below the plane of the guard lip.** An improperly mounted wheel that projects through the plane of the guard lip cannot be adequately protected.
- **The guard must be attached securely to the electric power tool and adjusted to ensure maximum safety, i.e. the smallest possible part of the sanding tool is exposed to the operator.** The guard should protect the operator from fragments and accidental contact with the sanding tool.
- **Wheels must be used only for recommended applications.** For example: do not grind with the side of cut-off wheel. Abrasive cut-off wheels are intended for peripheral grinding; side forces applied to these wheels may cause them to shatter.

- **Always use undamaged wheel flanges that are of correct size and shape for your selected wheel.** Proper wheel flanges support the wheel thus reducing the possibility of wheel breakage. Flanges for cut-off wheels may be different from grinding wheel flanges.
- **Do not use worn down wheels from larger power tools.** Wheel intended for larger power tool is not suitable for the higher speed of a smaller tool and may burst.

### Special safety instructions for sanding

- **Do not use excessively oversized sanding disc paper. Follow manufacturers recommendations, when selecting sanding paper.** Larger sanding paper extending beyond the sanding pad presents a laceration hazard and may cause snagging, tearing of the disc or kickback.

### Additional safety instructions

- Use only extension cables permitted for outdoor use.
  - It is not recommended to sand lead paint. Lead paint should be removed by a specialist only.
  - Do not work on materials which release hazardous substances (e.g. asbestos). Take precautions if hazardous, combustible or explosive dust is likely to occur. Wear protective dust mask.
- Use dust extraction system.



### Damage to property!

*The mains voltage and the voltage specifications on the rating plate must correspond.*

## Noise and vibration



### NOTE

*Values for the A-weighted sound pressure level and for the total vibration values can be found in the table on page 6. The noise and vibration values have been determined in accordance with EN 60745.*



### CAUTION!

*The indicated measurements refer to new power tools. Daily use causes the noise and vibration values to change.*



### NOTE

The vibration emission level given in this information sheet has been measured in accordance with a standardised test given in EN 60745 and may be used to compare one tool with another. It may be used for a preliminary assessment of exposure. The declared vibration emission level represents the main applications of the tool. However if the tool is used for different applications, with different accessories or poorly maintained, the vibration emission may differ. This may significantly increase the exposure level over the total working period.

However if the tool is used for different applications, with different accessories or poorly maintained, the vibration emission may differ. This may significantly decrease the exposure level over the total working period.

Identify additional safety measures to protect the operator from the effects of vibration such as: maintain the tool and the accessories, keep the hands warm, organisation of work patterns.



### CAUTION!

*Wear ear protection at a sound pressure above 85 dB(A).*

## Overview (Figure A)

- 1 **Sanding head**  
with brush ring
- 2 **Gimbal bearings**
- 3 **Dial for preselecting the speed**
- 4 **Locking button**
- 5 **Switch**
- 6 **Filter cover**
- 7 **Slot for battery**
- 8 **32 mm connection**
- 9 **Flex Li-ion battery**
- 10 **Release button for battery**
- 11 **State of charge indicator**  
for connection of electric power tools using conventional connection piece
- 12 **Suction hose**
- 13 **Bail handle (optional)**
- 14 **Sanding head DGH-R D150**
- 15 **Clamp nut**
- 16 **Diamond sanding plate**
- 17 **Sanding housing**
- 18 **Brush ring DGH-R D150**
- 19 **Sanding head DSH-R D150**
- 20 **Velcro pad**
- 21 **Brush ring DSH-R D150**

## Instructions for use

### **WARNING!**

Before performing any work on the electric power tool, pull out the mains plug.

### Before switching on the power tool

Unpack the power tool and accessories and check that no parts are missing. Connect extractor if available (Figure B).

- Connect extraction hose to the 32 mm connector.

### **NOTE**

The connection piece of the GDE 10 is a new development. If electric power tools are used with conventional connection pieces together with the extraction hose of the GDE 10, an adapter from the FLEX accessories programme can be used.

### Attaching/changing the sanding head (Figure C, D)

#### **WARNING!**

Before performing any work on the electric power tool, pull out the mains plug.

To attach (Figure C):

- Press the two locks on the tool change head (1.).
- Put the tool change head on the sanding head (2.).
- Check that the locking mechanisms have returned to the home position.

To change (Figure D):

- Press the two locks on the tool change head (1.) and remove sanding head (2.).

## Using a dust extraction system

### **CAUTION!**

- Connect a class M dust extractor when using the renovation sander.
- Using a dust bag that is not suitable for the specific dust generated by sanding can cause an increase in the amount of dust particles in the air around the workplace. Over a prolonged period high concentrations of dust in the air may damage the human respiratory system.
- Insert the special dust bag - for the dust generated by sanding - in your power tool according to the instructions supplied with the dust extractor.
- Connect extraction hose to the dust extraction system. Follow the operating instructions for the dust extraction system! Check the attachment! If required, use an appropriate adapter.

### **NOTE**

If your dust extractor requires a special connector, the clip-on connection can be removed and a matching adapter selected from the FLEX accessories range.

## Attaching and changing the sanding tools

### **WARNING!**

Before performing any work on the electric power tool, pull out the mains plug.

### DSH-R D150 (Figure E)

- Remove worn sanding tool from the Velcro pad.
- Place the sanding sheet in the centre of the Velcro pad and press on.
- Conduct a test run to check that the sanding tool is clamped in the centre.

### **CAUTION!**

Never use the Velcro pad as a sanding tool. Never use the renovation sander without the sanding sheet, otherwise the work surface will be seriously damaged!

### DGH-R D150 (Figure F)

- Loosen clamping nut by turning it anti-clockwise.
- Attach/change diamond sanding pad.
- Tighten the clamp nut.

## Switch on and off

### Brief operation without engaged switch rocker (Figure G)

- First press the starting lockout. Then press and hold down the switch. Release switch interlock.
- To switch off, release the switch.

### Continuous operation with engaged switch rocker (Figure H)

- First press and hold down the starting lockout and then the switch.
- To lock into position, hold down the locking button and release the switch. Release switch interlock.

### Figure I

- To switch off, briefly press and release the switch.

### **CAUTION!**

Following a power failure, the switched on power tool does not restart.

### Preselecting the speed (Figure J)

To set the operating speed, move the dial to the required value.

### Using extension (optional) (Figure K, L)

An extension tube is available for renovation sander GDE 10. The extension tube can be used to increase the range when working with the wall sander.

- Attach extension tube from below to the housing of the wall sander (1.) and push it forwards until it engages (2.).
- To remove, press in both catches (1.) and remove extension tube (2.).

### Using bar-type handle (optional)

To stabilise the working position, it is possible to mount a bar-type handle on the handle tube. The mounting position can be determined individually.

### Using adapter for suction hose (optional)

The adapter can be used for connecting suction hoses of different dimensions.

### Working with the power tool (Figure M)



#### CAUTION!

*Hold the electric power tool with both hands! When working, always have one hand on the handle – even when working with attached extension. Keep your hands away from the sanding head.*

*Otherwise, your hand could become caught, as the sanding head swivels in different directions.*

1. Attach sanding tool.
2. Connect dust extraction system.
3. Insert mains plug.
4. Set required speed.
5. Switch on dust extraction system.
6. Hold the renovation sander with both hands. This provides the best possible combination of range and leverage for the application.
7. Switch on the device.
8. Press the wall sander gently against the work surface (the pressure should be just enough to ensure that the sanding head is flush with the work surface).
9. Increase pressure to bring the abrasive into contact with the working surface. In doing so, swing the sander in overlapping movements to smooth the surface to the required fineness.



#### CAUTION!

*The rotating parts of the DSH-R D150 sanding head must not come into contact with sharp projecting objects (e.g. nails, screws, junction boxes). The Velcro pad may be damaged if it comes into contact with projecting objects.*

*The Velcro pad can be replaced if it is damaged or severely abraded (see section entitled "Maintenance and care").*

## Operating instructions

### Brush ring

A brush-type ring surrounds the sanding head. This ring has two functions:

- As the ring projects above the surface of the sanding plate, it is the ring which comes into contact with the work surface first. As a result, the sanding head is brought parallel to the work surface before the sanding tool comes into contact with the work surface.  
This avoids a sickle-shaped depression caused by the edge of the sanding disc.
- The ring also retains the dust until it is extracted by the dust extractor.

If the brush ring is damaged or shows excessive wear, it should be replaced (see section entitled "Maintenance and care"). Replacement brush rings are available from any FLEX customer service centre.

### Sanding in dry construction

The renovation sander features a unique swivel head. As this head can swivel in different directions, the sanding head can be adjusted to the work surface. As a result, the user can sand the upper, middle and lower wall areas or ceiling profiles without having to change his position.

When working, apply only as much pressure on the sanding head as is required to keep the abrasive in contact with the work surface. Excessive pressure may result in a disagreeable spiral pattern of scratches and an uneven work surface.

Move the sander constantly while the sanding plate is in contact with the work surface. In doing so, ensure that you move the sander evenly and over a wide area.

If you stop the sander on the work surface or move the sander unevenly, this may result in a disagreeable spiral pattern of scratches and an uneven work surface.



#### NOTE

*The renovation sander has an overload cutout switch for protection of the device.*

*If the load is too great, the device switches off and immediately restarts.*



#### CAUTION!

*In extreme cases in which the sanding head is stopped abruptly, a coupling is installed in addition.*

*When this is triggered, the machine must be switched off immediately.*

## Maintenance and care



#### WARNING!

*Before performing any work on the electric power tool, pull out the mains plug.*

### Cleaning



#### WARNING!

*Do not use water or liquid detergents.*

- Regularly blow out the housing interior and motor with dry compressed air.
- Regularly clean the filter cover.
- Remove filter cover and blow it out with dry compressed air.

### Replacing Velcro or backing pad

- Insert the 5 mm hex in the shaft.
- Position the pin wrench in the support plate.
- Turn the Velcro plate in anticlockwise direction to release and unscrew.
- Mount the Velcro plate in the reverse order of removal.

### Replacing the brush ring (Figure N, O)

- Remove the sanding head (see section "Attaching/changing the sanding head (Figure C, D)").
- Loosen the three retaining screws.
- Take the ring out of the housing.
- Insert a new brush ring into the housing and screw in the retaining screws.
- Mount the sanding head in the reserve order of removal.

## Replacing the sanding housing (Figure P)

- Remove sanding head from device.
- Remove tool.
- Loosen screws.
- Remove sanding housing.
- Install new sanding housing and secure using the screws.

## Repairs

Repairs may be carried out by an authorised customer service centre only.

### NOTE

*During the warranty period do not loosen the screws on the housing. Non-compliance will deem the guarantee obligations of the manufacturer null and void.*

## Spare parts and accessories

Other accessories, in particular insertion tools, can be found in the manufacturer's catalogues.


Exploded drawings and spare-part lists can be found on our homepage: [www.flex-tools.com](http://www.flex-tools.com)

## Disposal information

### WARNING!

*Render redundant power tools unusable:*

- mains operated power tool by removing the power cord,
- battery operated power tool by removing the battery.

 EU countries only

Do not throw electric power tools into the household waste!

In accordance with the European Directive 2012/19/EU on Waste Electrical and Electronic Equipment and transposition into national law used electric power tools must be collected separately and recycled in an environmentally friendly manner.



### Raw material recovery instead of waste disposal.

Device, accessories and packaging should be recycled in an environmentally friendly manner. Plastic parts are identified for recycling according to material type.

### NOTE

*Please ask your dealer about disposal options!*

## CE-Declaration of Conformity

We declare under our sole responsibility that the product described on page 6 conforms to the following standards or normative documents:

EN 60745 in accordance with the regulations of the directives 2014/30/EU, 2006/42/EC, and 2011/65/EU.

Responsible for technical documents:

FLEX-Elektrowerkzeuge GmbH, R & D  
Bahnhofstrasse 15, D-71711 Steinheim/Murr

*i.v. Peter Lameli* *Klaus Peter Weinper*

Peter Lameli  
Technical Head

Klaus Peter Weinper  
Head of Quality  
Department (QD)

15.12.2020

FLEX-Elektrowerkzeuge GmbH  
Bahnhofstrasse 15, D-71711 Steinheim/Murr

## Exemption from liability

The manufacturer and his representative are not liable for any damage and lost profit due to interruption in business caused by the product or by an unusable product.

The manufacturer and his representative are not liable for any damage which was caused by improper use of the power tool or by use of the power tool with products from other manufacturers.



## Symboles utilisés



### AVERTISSEMENT !

Ce symbole prévient d'un danger imminent ; le non-respect des consignes qui le suivent s'accompagne d'un danger de mort ou de blessures très graves.



### PRUDENCE !

Ce symbole désigne une situation potentiellement dangereuse.

Si vous ne respectez pas cette consigne, vous risquez de vous blesser ou de causer des dégâts matériels.



### REMARQUE

Ce symbole vous donne des conseils d'utilisation et des informations importantes.

## Symboles apposés sur l'appareil



Avant la mise en service, veuillez lire la notice d'instructions !



Portez des lunettes de protection !



Consignes pour la mise au rebut de l'ancien appareil (voir page 21)

## Pour votre sécurité



### AVERTISSEMENT !

Avant d'utiliser cet appareil électrique, veuillez lire ces instructions et agir en les respectant :

- la présente notice d'utilisation,
- les « Consignes générales de sécurité » régissant l'emploi des appareils électriques et réunies dans le fascicule ci-joint (référence : 315.915),
- les règles et prescriptions préventives des accidents applicables sur le lieu de mise en œuvre.

Cet appareil électrique a été construit en l'état de la technique et des règles techniques de sécurité reconnues.

Toutefois, de son emploi peut émaner un danger de mort et un risque de blessures graves pour l'utilisateur ou les tiers, ou un risque d'endommager la machine elle-même ou d'autres objets de valeur.

Il ne faut utiliser cet appareil électrique

- qu'à des fins conformes à l'usage prévu,
- dans un état technique et de sécurité parfait.

Supprimez immédiatement tout dérangement susceptible de compromettre la sécurité.

### Conformité d'utilisation

Cette meuleuse béton GDE 10 est destinée

- aux utilisations professionnelles dans l'industrie et l'artisanat,
- au ponçage et au lissage à sec du béton, du plâtre, de la chape de ciment, du grès, de l'argile réfractaire et de l'asphalte,
- au ponçage des résidus de peinture et de colle sur le béton ou la chape de ciment,
- à une utilisation avec les outils diamantés proposés par FLEX pour cet appareil et approuvés pour une vitesse d'au moins 10000 tr/min (DGH-R D150) et 2900 tr/min (DSH-R D150).

L'utilisation de disques de tronçonnage, à dégrossir, disques de meulage à éventail ou de brosses à crins métalliques n'est pas permise.

L'utilisation de la meuleuse béton GDE 10 nécessite le raccordement d'un aspirateur de classe M.

## Consigne de sécurité



### AVERTISSEMENT !

Veuillez lire toutes les consignes de sécurité et instructions. Si les consignes d'avertissement et instructions ne sont pas correctement respectées, cela engendre un risque d'électrocution, d'incendie et / ou de blessures graves.

**Veuillez conserver toutes les consignes de sécurité et instructions dans un endroit sûr pour pouvoir les reconstruire ultérieurement.**

- Cet outil électroportatif doit être utilisé comme meuleuse et meuleuse à papier abrasif. Lire toutes les mises en garde de sécurité, les instructions, les illustrations et les spécifications fournies avec cet outil électrique. Le fait de ne pas suivre toutes les instructions données ci-dessous peut provoquer un choc électrique, un incendie et / ou une blessure grave.
- Cet outil électroportatif ne convient pas au décapage à la brosse ni au tronçonnage. Les opérations pour lesquelles l'outil électrique n'a pas été conçu peuvent provoquer un danger et causer un accident corporel.
- Ne pas utiliser d'accessoires non conçus spécifiquement et recommandés par le fabricant d'outils. Le simple fait que l'accessoire puisse être fixé à votre outil électrique ne garantit pas un fonctionnement en toute sécurité.
- La vitesse assignée de l'accessoire doit être au moins égale à la vitesse maximale indiquée sur l'outil électrique. Les accessoires fonctionnant plus vite que leur vitesse assignée peuvent se rompre et voler en éclat.
- Le diamètre extérieur et l'épaisseur de votre accessoire doivent se situer dans le cadre des caractéristiques de capacité de votre outil électrique. Les accessoires dimensionnés de façon incorrecte ne peuvent pas être protégés ou commandés de manière appropriée.
- Les disques abrasifs, plateaux de ponçage et autres accessoires doivent correspondre exactement à la broche de ponçage de votre outil électroportatif. Les outils mis en œuvre ne correspondant pas exactement à la broche de ponçage de votre outil électroportatif tournent irrégulièrement, vibrent très fortement et peuvent vous faire perdre le contrôle de ce dernier.
- Ne pas utiliser d'accessoire endommagé. Avant chaque utilisation, vérifiez si des parties des outils mis en œuvre se sont détachées par éclats, si ces outils présentent des fissures ; vérifiez si les plateaux de ponçage présentent des fissures, ou des traces de (forte) usure. Si l'outil électrique ou l'outil monté chutant, vérifiez s'ils sont endommagés ou utilisez un outil intact. Après avoir contrôlé et monté l'outil, faites tourner l'appareil pendant une minute à la vitesse maximale en vous tenant, vous et d'autres personnes proches de vous, loin du plan de l'outil installé en train de tourner. Les accessoires endommagés seront normalement détruits pendant cette période d'essai.
- Porter un équipement de protection individuelle. En fonction de l'application, utiliser un écran facial, des lunettes de sécurité ou des verres de sécurité. Si nécessaire, portez un masque à poussière, un casque antibruit, des gants de protection ou une blouse spéciale faisant barrage aux particules poncées et de matière. La protection oculaire doit être capable d'arrêter les débris volants produits par les diverses opérations. Le masque antipoussières ou le respirateur doit être capable de filtrer les particules produites par vos travaux. L'exposition prolongée aux bruits de forte intensité peut provoquer une perte de l'audition.
- Maintenir les personnes présentes à une distance de sécurité par rapport à la zone de travail. Toute personne entrant dans la zone de travail doit porter un équipement de protection individuelle. Des fragments de pièce à usiner ou d'un accessoire cassé peuvent être projetés et provoquer des blessures en dehors de la zone immédiate d'opération.

- **Ne tenez l'appareil que par ses poignées isolantes lors de travaux au cours desquels l'outil installé risque de toucher des câbles électriques invisibles ou le cordon d'alimentation de l'appareil.** Le contact avec une ligne électrique peut mettre les pièces métalliques sous tension et provoquer une électrocution.
- **Ne jamais reposer l'outil électrique avant que l'accessoire n'ait atteint un arrêt complet.** L'accessoire de rotation peut agripper la surface et arracher l'outil électrique hors de votre contrôle.
- **Ne pas faire fonctionner l'outil électrique en le portant sur le côté.** Un contact accidentel avec l'accessoire de rotation pourrait accrocher vos vêtements et attirer l'accessoire sur vous.
- **Nettoyer régulièrement les orifices d'aération de l'outil électrique.** Le ventilateur du moteur attirera la poussière à l'intérieur du boîtier et une accumulation excessive de poudre de métal peut provoquer des dangers électriques.
- **Ne pas faire fonctionner l'outil électrique à proximité de matériaux inflammables.** Des étincelles pourraient enflammer ces matériaux.
- **N'utilisez jamais d'outils requérant un liquide de refroidissement.** L'utilisation d'eau ou d'autres liquides de refroidissement peut provoquer une électrocution.

### Rebonds et mises en garde correspondantes

Un recul brutal est la réaction qu'engendre un outil en train de tourner (meule, plateau de ponçage, brosse à crins métalliques, etc.) et qui vient subitement d'accrocher un objet ou de se bloquer.

Un accrochage ou blocage provoque un arrêt brutal de l'outil installé qui était en train de tourner.

De ce fait, un outil électroportatif non fermement tenue subit une accélération en sens opposé de celui de l'outil installé.

Si p. ex. une meule se coince ou se bloque dans la pièce, l'arête qui plonge dans la pièce peut stopper brutalement et provoquer la cassure de la meule ou un recul brutal. Dans ce cas, la meule se déplace dans un sens la rapprochant ou l'éloignant de l'opérateur, tout dépend du sens dans lequel la meule tournait à l'endroit où elle s'est bloquée. Ce phénomène peut faire casser les meules.

Le recul brutal est engendré par une utilisation erronée ou inexperte de l'outil électrique. Le rebond résulte d'un mauvais usage de l'outil et / ou de procédures ou de conditions de fonctionnement incorrectes et peut être évité en prenant les précautions appropriées spécifiées ci-dessous.

- **Maintenir fermement l'outil électrique et placer votre corps et vos bras pour vous permettre de résister aux forces de rebond. Toujours utiliser une poignée auxiliaire, le cas échéant, pour une maîtrise maximale du rebond ou de la réaction de couple au cours du démarrage.** L'opérateur peut maîtriser les couples de réaction ou les forces de rebond, si les précautions qui s'imposent sont prises.
- **Ne jamais placer votre main à proximité de l'accessoire en rotation.** L'accessoire peut effectuer un rebond sur votre main.
- **Ne pas vous placer dans la zone où l'outil électrique se déplacera en cas de rebond.** Le choc du recul force l'outil électrique à tourner en direction opposée à celle de la meule à l'endroit où cette dernière s'est bloquée.
- **Apporter un soin particulier lors de travaux dans les coins, les arêtes vives etc. Éviter les rebondissements et les accrochages de l'accessoire.** En tournant, l'outil en place tend à se coincer dans les angles, au contact d'arêtes vives ou en cas d'impact. Ceci provoque une perte de contrôle ou un recul brutal.
- **Ne pas fixer de chaîne coupante, de lame de sculpture sur bois, de chaîne coupante ni de lame de scie dentée.** De telles lames provoquent des rebonds fréquents et des pertes de contrôle.

### Consignes de sécurité particulières pour le ponçage

- **Utilisez exclusivement les moyens de ponçage homologués pour aller avec votre outil électrique, ainsi que le capot protecteur prévu pour ce moyen de ponçage.** Les moyens de ponçage qui ne sont pas prévus pour cet outil électrique ne pourront pas être suffisamment protégés et ne sont donc pas sûrs à l'emploi.
- **La surface de meulage des meules à moulu déporté doit être montée sous le plan de la lèvres du protecteur.** Une meule montée de manière incorrecte qui dépasse du plan de la lèvres du protecteur ne peut pas être protégée de manière appropriée.
- **Le capot de protection doit avoir été monté et réglé de manière sûre contre l'outil électroportatif, de sorte à offrir un maximum de sécurité : cela signifie que l'arc du moyen de ponçage regardant l'opérateur doit être le plus étroit possible.** Le capot est destiné à protéger l'opérateur contre les fragments et un contact fortuit avec la meule.
- **Il ne faut utiliser les meules que dans les domaines d'application recommandés. Exemple : Ne poncez jamais avec les flancs d'un disque de tronçonnage.** Sur les disques de tronçonnage, seule la tranche du disque sert à abraser de la matière. L'application d'une force latérale sur ces moyens de ponçage peut les faire se briser.
- **Utilisez toujours des brides de serrage intactes, ayant la taille et la forme correctement adaptées au disque de ponçage que vous avez choisi.** Des brides appropriées soutiennent le disque de ponçage et réduisent ainsi le risque de cassure du disque. Les brides affectées aux disques de tronçonnage peuvent différer des brides affectées aux disques de ponçage.
- **N'utilisez jamais de disques de ponçage usés provenant de plus gros outils électroportatifs.** Les disques de ponçage installés sur de plus gros outils électroportatifs n'ont pas été conçus pour les vitesses plus élevées offertes par les petits outils électroportatifs, ils risquent donc de casser.

### Consignes de sécurité particulières pour le ponçage au papier de verre

- **N'utilisez pas de disque de ponçage surdimensionné et respectez les indications du fabricant relatives à la taille des disques de ponçage.** Les disques de ponçage qui dépassent du plateau peuvent provoquer des blessures, ils peuvent se bloquer, se déchirer et provoquer un recul brutal.

### Autres consignes de sécurité

- N'utilisez que des câbles prolongateurs homologués pour servir à l'extérieur.
- Le ponçage de peintures au plomb est déconseillé. L'enlèvement de peintures au plomb est une opération réservée à un spécialiste.
- Ne travaillez sur aucun matériau susceptible de dégager des substances dangereuses pour la santé (amiante par exemple). Prenez des mesures de protection si le travail risque de générer des poussières dangereuses pour la santé, inflammables ou explosives. Portez des masque anti-poussière. Utilisez des installations d'aspiration.



#### Risques de dégâts matériels !

La tension du secteur et celle indiquée sur la plaque signalétique doivent concorder.

### Bruit et vibrations



#### REMARQUE

Les valeurs du niveau de bruit exprimé en décibels A ainsi que les valeurs totales des vibrations figurent dans le tableau de la page 6.

Les niveaux de bruits et vibrations ont été déterminés conformément à EN 60745.

**PRUDENCE !**

Les valeurs de mesure indiquées s'appliquent aux appareils neufs. Pendant la mise en œuvre quotidienne, les valeurs de bruit et de vibrations varient.

**REMARQUE**

Le niveau de vibrations indiqué dans ces instructions a été mesuré selon un procédé standardisé dans la norme EN 60745, et peut servir à comparer les outils électroportatifs entre eux. Ce procédé convient également pour estimer provisoirement la contrainte en vibrations.

Le niveau de vibrations indiqué se réfère aux principales applications de l'outil électrique. Le niveau de vibrations représente les principales formes d'utilisation de l'outil électrique. Si toutefois ce dernier est utilisé à d'autres fins, avec des outils montés différents ou s'il ne subit qu'une maintenance insuffisante, le niveau de vibrations pourra dévier de ce qui est indiqué.

Cela peut accroître nettement la contrainte en vibrations sur l'ensemble de la période de travail.

Pour une estimation précise de la contrainte en vibrations, il faudrait également tenir compte des temps au cours desquels l'appareil est éteint ou bien de ceux au cours desquels il tourne certes, mais que l'utilisateur ne s'en sert pas. Cela peut réduire nettement la contrainte en vibrations sur l'ensemble de la période de travail.

Pour protéger l'utilisateur contre les effets des vibrations, définissez des mesures de sécurité supplémentaires, dont par exemple : Maintenance de l'outil électrique et des outils installés, maintien des mains au chaud, organisation des séquences de travail.

**PRUDENCE !**

Lorsque la pression acoustique dépasse 85 dB(A), veuillez porter un casque antibruit.

**Vue d'ensemble (Figure A)**

- 1 **Tête de ponçage**  
avec couronne de brosses
- 2 **Palier à cardan**
- 3 **Molette de pré réglage de la vitesse**
- 4 **Bouton de verrouillage**
- 5 **Interrupteur**
- 6 **Couvercle du filtre**
- 7 **Compartiment de la batterie**
- 8 **Embout de raccordement 32 mm**
- 9 **Batterie Flex Li-Ion**
- 10 **Touche de déverrouillage de la batterie**
- 11 **Voyant de niveau de la batterie**  
Pour raccorder des outils électroportatifs équipés d'embouts conventionnels
- 12 **Flexible d'aspiration**
- 13 **Poignée étrier (en option)**
- 14 **Tête de meulage DGH-R D150**
- 15 **Ecrou de serrage**
- 16 **Plateau de ponçage diamant**
- 17 **Carter de meulage**
- 18 **Couronne de brossage DGH-R D150**
- 19 **Tête de meulage DSH-R D150**
- 20 **Plateau auto-agrippant**
- 21 **Couronne de brossage DSH-R D150**

**Instructions d'utilisation****AVERTISSEMENT !**

Avant d'effectuer tous travaux sur la ponceuse électroportative, débranchez sa fiche mâle de la prise de courant.

**Avant la mise en service**

Déballiez l'appareil électrique et les accessoires, vérifiez que la livraison est au complet et l'absence de dégâts survenus en cours de transport (Figure B).

- Raccordez le flexible d'aspiration à l'embout de 32 mm.

**REMARQUE**

L'embout de raccordement de la GDE 10 est un développement nouveau. Si des outils électroportatifs à embout conventionnel doivent être utilisés avec le flexible d'aspiration de la GDE 10, il est possible d'utiliser un adaptateur puisé dans la gamme d'accessoires FLEX.

**Fixation / changement de la tête de ponçage (Figure C, D)****PRUDENCE !**

Avant d'effectuer tous travaux sur la ponceuse électroportative, débranchez sa fiche mâle de la prise de courant.

Pour fixer (Figure C):

- Appuyez sur les deux verrouillages sur la tête de changement d'outil (1).
  - Posez la tête de changement d'outil sur la tête de ponçage (2).
  - Vérifier que les verrous sont revenus en position de départ.
- Pour changer (Figure D):
- Appuyez sur les deux verrouillages situés sur la tête de changement d'outil (1.) et retirez la tête de ponçage (2.).

**Mise en œuvre d'une installation d'aspiration****PRUDENCE !**

- L'utilisation de la meuleuse béton nécessite le raccordement d'un aspirateur de classe M.
- En cas d'utilisation d'un sac à poussière non prévu pour contenir le matériau enlevé, la quantité de particules de poussières en suspension dans l'air au poste de travail peut augmenter.
- Conformément aux consignes accompagnant l'aspirateur, placer dans celui-ci le sac à poussières spéciales correspondant à la poussière produite.
- Raccordez le flexible d'aspiration à l'installation d'aspiration. Respectez la notice d'instructions accompagnant l'installation d'aspiration. Contrôlez la fixation !  
Si nécessaire, utilisez un adaptateur.

**REMARQUE**

Si votre aspirateur requiert un embout de raccordement spécial, il est possible de retirer le raccord à clipser et de choisir un adaptateur adéquat dans la gamme d'accessoires FLEX.

**Fixation et changement des moyens de ponçage****PRUDENCE !**

Avant d'effectuer tous travaux sur la ponceuse électroportative, débranchez sa fiche mâle de la prise de courant.

**DSH (Figure E)**

- Retirez la feuille abrasive usée du plateau auto-agrippant.
- Posez la feuille abrasive centrée sur le plateau auto-agrippant et appuyez.
- Effectuez un essai de marche pour vérifier que le moyen de ponçage est serré bien centré.

**PRUDENCE !**

*N'utilisez jamais le plateau auto-agrippant nu comme outil de ponçage. Pour éviter d'endommager fortement la surface de travail, n'utilisez jamais la ponceuse murale sans feuille abrasive !*

**DGH (Figure F)**

- Tournez l'écrou de serrage dans le sens antihoraire pour le desserrer.
- Posez / changez le plateau de ponçage diamanté.
- Fixer l'écrou de serrage.

**Enclenchement et coupure****Marche de courte durée, sans activer le cran d'arrêt (Figure G)**

- Commencez par appuyer sur le cran anti-enclenchement. Ensuite, appuyez sur l'interrupteur et retenez-le. Relâchez le cran anti-enclenchement.
- Pour éteindre l'appareil, relâchez l'interrupteur. Marche permanente avec encratage

**Marche permanente avec encratage (Figure H)**

- Appuyez sur l'interrupteur et retenez-le.
- Pour que le cran encoche, maintenez le bouton de verrouillage appuyé puis relâchez l'interrupteur.

**Figure I**

- Pour éteindre l'appareil, appuyez brièvement sur l'interrupteur puis relâchez-le.

**PRUDENCE !**

*Après une coupure de courant, l'appareil ne redémarre pas même s'il se trouvait en position enclenchée.*

**Présélection de la vitesse (Figure J)**

Pour régler la vitesse de travail, amenez la molette sur le chiffre souhaité.

**Utiliser un tube rallonge (Figure K, L)**

Un tube rallonge est disponible pour la meuleuse béton GDE 10. Avec le tube rallonge, il est possible d'accroître la portée pendant le travail avec la meuleuse béton.

- Posez le tube rallonge par le bas contre le carter de den meuleuse béton (1.) et poussez-le jusqu'à ce qu'il encrante (2.).
- Pour le retirer, enfoncez les deux crans (1.) et retirez le tube rallonge (2.).

**Utiliser une poignée (facultatif)**

Pour stabiliser la position de travail, une poignée peut être installée sur le manche. La position de montage peut être définie individuellement.

**Utiliser un adaptateur pour tuyau d'aspiration (facultatif)**

L'adaptateur peut être utilisé pour le raccordement de tuyaux d'aspiration de différents diamètres.

**Travailler avec l'appareil électrique (Figure M)****PRUDENCE !**

*Tenez fermement l'outil électrique avec les deux mains ! Pendant les travaux, il faut qu'une main tienne la poignée à interrupteur ; même obligation pendant les travaux avec la rallonge en place. Les mains ne devront pas se trouver dans la zone de la tête de ponçage. La tête de ponçage basculant dans différentes directions, vous risqueriez de vous faire coincer une main.*

1. Fixez le moyen de ponçage.
2. Raccordez l'installation d'aspiration.
3. Branchez la fiche mâle dans une prise de courant.
4. Réglez sur la vitesse de rotation requise.
5. Allumez l'installation d'aspiration.

6. Tenir la meuleuse béton à deux mains. Ce ci permet, pendant l'utilisation, de combiner le mieux possible la portée et l'effet levier.
7. Allumez l'appareil.
8. Appliquez légèrement la ponceuse murale contre la surface de travail (la pression devra être juste assez forte pour garantir que la tête de ponçage effleure la surface de travail).
9. Augmenter la pression pour amener l'abrasif en contact avec la surface à travailler. Ce faisant, faites pivoter la ponceuse en décrivant des mouvements se chevauchant, afin de lisser la surface jusqu'à obtenir la finesse recherchée.

**PRUDENCE !**

*Les pièces en rotation sur la DSH-R D150 tête de ponçage ne doivent pas entrer en contact avec des objets tranchants et saillants (par exemple clous, vis, boîtiers électriques). Un tel contact avec des objets saillants peut endommager le plateau auto-agrippant. Si le plateau de ponçage a été endommagé ou s'il est fortement usé, vous pouvez le remplacer (voir la section « Maintenance et nettoyage »).*

**Consignes de travail****Brosses en couronne**

Une couronne en forme de brosse ceinture la tête de ponçage. Cette couronne remplit deux fonctions :

- Vu qu'elle fait saillie au-dessus de la surface de la plaque de ponçage, elle entre la premier en contact avec la surface de travail. Elle amène ainsi la tête de ponçage en parallélisme avec la surface à travailler, avant que le disque de ponçage entre en contact avec cette surface.
- Cela évite que le bord du disque abrasif crée un creux en faucille dans la surface.
- La couronne sert également à retenir les poussières d'abrasion jusqu'à ce que l'aspirateur les ait aspirées.

Si les brosses en couronne se sont endommagées ou si elles présentent des signes d'usure excessive, il faudrait les remplacer (voir la section « Maintenance et nettoyage »). Des brosses en couronne de rechange sont disponibles dans chaque centre de SAV FLEX.

**Ponçage avec le meuleuse béton**

Cette meuleuse béton comporte une tête pivotante d'une conception unique.

Vu que cette tête peut pivoter dans différentes directions, la plaque de ponçage peut s'adapter à la surface de travail.

Ceci permet à l'utilisateur de poncer les parties supérieures, médianes et inférieures des murs ainsi que les joints de plafond sans devoir changer de posture.

La pression exercée sur la tête de ponçage doit être juste suffisante pour maintenir l'abrasif en contact avec la surface à travailler. Une pression excessive peut engendrer d'inesthétiques rayures en spirale ainsi que des défauts de planéité de la surface à travailler.

Déplacez toujours la ponceuse pendant que la plaque de ponçage est en contact avec la surface à travailler.

Il faudrait ce faisant décrire des mouvements uniformes et amples.

Si vous immobilisez la ponceuse en marche sur la surface à travailler ou si vous la déplacez de façon irrégulière, des rayures inesthétiques en spirale ainsi que des défauts de planéité risquent d'apparaître sur cette surface.

**i** **REMARQUE**

A des fins de protection, cette meuleuse béton est équipée d'un système de disjonction en cas de surcharge. En cas de contrainte excessive, l'appareil s'éteint et redémarre immédiatement ensuite.

**!** **PRUDENCE !**

Pour les cas extrêmes où la tête de ponçage est arrêtée brusquement, un accouplement est aussi intégré. Lorsqu'il se déclenche, la machine doit être immédiatement mise hors tension.

**Maintenance et nettoyage**

**!** **AVERTISSEMENT !**

Avant d'effectuer tous travaux sur la ponceuse électroportative, débranchez sa fiche mâle de la prise de courant.

**Nettoyage**

**!** **AVERTISSEMENT !**

N'utilisez ni eau ni produits de nettoyage liquides.

- Nettoyez régulièrement l'intérieur du boîtier et le moteur à l'aide d'air comprimé sec.
- Nettoyez régulièrement le filtre antipoussière. Retirez le filtre antipoussières et nettoyez-le avec de l'air comprimé sec.

**Remplacement du plateau auto-agrippant ou du plateau d'appui**

- Enfoncer la clé 5 mm dans l'arbre.
- Disposer la clé à ergots dans le plateau d'appui.
- Desserrer et dévisser le disque auto-agrippant en le tournant dans le sens inverse des aiguilles d'une montre.
- Monter le disque auto-agrippant dans l'ordre inverse.

**Remplacement des brosses en couronne (Figure N, O)**

- Démontez la tête de ponçage (voir paragraphe « Fixation / changement de la tête de ponçage (Figure C, D) »).
- Desserrer les trois vis de retenue.
- Détacher la couronne du carter.
- Disposer une couronne de brosses neuve en place dans le carter et visser les vis de retenue.
- Monter la tête de ponçage dans l'ordre chronologique inverse.

**Remplacement du carter de meulage (Figure P)**

- Retirer la tête de ponçage de l'appareil.
- Démontez l'outil.
- Desserrer les vis.
- Retirer le carter de meulage.
- Installer le nouveau carter de meulage et serrer les vis.

**Réparations**

Ne confiez les réparations qu'à un atelier de SAV agréé par le fabricant.

**i** **REMARQUE**

Pendant la période de garantie, ne dévissez pas les vis situées contre le carter. En cas de non-respect de cette consigne, le fabricant déclinera toute obligation au titre du recours en garantie.

**Pièces de rechange et accessoires**

Autres accessoires et notamment les outils utilisables : consultez les catalogues du fabricant. Vous trouverez des vues éclatées et des listes de pièces de rechange sur notre site Web : [www.flex-tools.com](http://www.flex-tools.com)

**Consignes pour la mise au rebut**

**!** **AVERTISSEMENT !**

Rendez inutilisables les outils électriques usagés avant leur mise au rebut :

- les outils électriques alimentés par le réseau électrique en retirant le câble d'alimentation,
- les outils électriques alimentés par un accumulateur en retirant ce dernier.



Pays de l'UE uniquement

Ne mettez pas les outils électriques à la poubelle des déchets domestiques !

Conformément à la directive européenne 2012/19/UE visant les appareils électriques et électroniques usagés, et à sa transposition en droit national, les outils électriques ne servant plus devront être collectés séparément et introduits dans un circuit de recyclage respectueux de l'environnement.



**Mieux vaut récupérer les matières premières que les jeter à la poubelle.**

L'appareil, les accessoires et l'emballage doivent être envoyés dans un circuit de revalorisation respectueux de l'environnement.

Les pièces en matière plastique sont identifiées afin de permettre leur recyclage sélectif.

**i** **REMARQUE**

Pour connaître les possibilités de mise au rebut, consulter un revendeur spécialisé !

**Conformité**

Nous déclarons sous notre responsabilité exclusive que le produit décrit à la page 6 se conforme aux normes ou aux documents normatifs suivants :

EN 62841 conformément aux dispositions énoncées dans les directives 2014/30/UE, 2006/42/CE et 2011/65/UE.

Responsables de la documentation technique :  
FLEX-Elektrowerkzeuge GmbH, R & D  
Bahnhofstrasse 15, D-71711 Steinheim/Murr

*i.v. Peter Lameli Klaus Peter Weinper*

Peter Lameli  
Technical Head

Klaus Peter Weinper  
Head of Quality  
Department (QD)

15.12.2020

FLEX-Elektrowerkzeuge GmbH  
Bahnhofstrasse 15, D-71711 Steinheim/Murr

**Exclusion de responsabilité**

Le fabricant et son représentant ne pourront être tenus responsables des dommages et du bénéfice perdu en raison d'une interruption du fonctionnement de l'affaire, provoqués par le produit ou par l'impossibilité de l'utiliser.

Le fabricant et son représentant ne pourront être tenus responsables des dommages provoqués par une utilisation inexperte du produit ou par son utilisation en association avec les produits d'autres fabricants.

## Simboli utilizzati



### PERICOLO!

Indica un pericolo imminente. In caso d'inosservanza dell'avvertenza, pericolo di morte o di ferite gravi.



### PRUDENZA!

Indica una situazione eventualmente pericolosa. In caso d'inosservanza dell'avviso, pericolo di ferite o danni materiali.



### AVVISO

Indica consigli per l'impiego ed informazioni importanti.

## Simboli sull'apparecchio



Prima della messa in funzione leggere le istruzioni per l'uso!



Indossare occhiali protettivi!



Avviso per la rottamazione dell'apparecchio dimesso (vedi pagina 26)

## Per la vostra sicurezza



### PERICOLO!

Leggere prima di usare l'elettrotensile ed agire conformemente:

- queste istruzioni per l'uso,
- le «Istruzioni di sicurezza generali» per l'uso di elettrotensili, nell'accluso fascicolo (Scritti N°: 315.915),
- le regole e le norme per la prevenzione degli infortuni vigenti nel luogo d'impiego.

Questo elettrotensile è costruito secondo lo stato dell'arte e le regole tecniche di sicurezza riconosciute. Tuttavia nel suo impiego possono derivare pericoli per l'incolumità e la vita dell'utilizzatore e di terzi, nonché danni alla macchina o ad altri beni materiali.

Usare l'elettrotensile solo

- per l'uso regolare previsto,
- in perfetto stato tecnico di sicurezza.

Eliminare immediatamente i guasti che pregiudicano la sicurezza.

### Uso regolare

La levigatrice per risanamento GDE 10 è concepita

- per l'impiego professionale nell'industria e nell'artigianato,
- per la levigatura a secco e la lisciatura di calcestruzzo, intonaco, massetti, arenaria, pietra refrattaria e asfalto,
- per l'asportazione mediante levigatura di residui di vernice e colla da calcestruzzo o massetti,
- per l'impiego con utensili diamantati offerti da FLEX per questo dispositivo e approvati per una velocità di almeno 10.000 giri/min (DGH-R D150) e 2.900 giri/min (DSH-R D150).

Non è ammesso l'impiego di mole da taglio, da sgrasso, mole a lamelle di tela smeriglio a ventaglio o di spazzole metalliche. Per l'impiego della levigatrice per risanamento GDE 10 occorre collegare un aspirapolvere della classe M.

## Avvertenze di sicurezza



### PERICOLO!

Leggere tutte le avvertenze di sicurezza e le istruzioni.

Omissioni nel rispetto delle avvertenze di sicurezza e delle istruzioni possono comportare scosse elettriche, incendio e/o lesioni gravi. **Conservare per l'uso futuro tutte le avvertenze di sicurezza ed istruzioni.**

- **Non usare questo elettrotensile come levigatrice e smerigliatrice a carta abrasiva. Osservare tutte le istruzioni di sicurezza, indicazioni, illustrazioni e dati consegnati con l'apparecchio.** In caso di mancata osservanza delle istruzioni seguenti, possibilità di scossa elettrica, incendio e/o lesioni gravi.
- **Questo elettrotensile non è idoneo a lavori con spazzole metalliche né per la troncatura.** Gli impieghi, per i quali l'elettrotensile non è previsto, possono causare pericoli e lesioni.
- **Non usare accessori, che non siano stati espressamente previsti e raccomandati dal costruttore per questo elettrotensile.** Il solo fatto che l'accessorio può essere fissato a questo elettrotensile non garantisce un uso sicuro.
- **Il numero di giri consentito dell'utensile montato deve essere come minimo uguale al numero di giri massimo indicato sull'elettrotensile.** L'accessorio che gira ad una velocità superiore a quella consentita può frantumarsi ed essere proiettato tutt'intorno.
- **Il diametro esterno e lo spessore dell'utensile montato devono corrispondere alle dimensioni indicate dell'elettrotensile.** Gli utensili con caratteristiche sbagliate non possono essere schermati o controllati adeguatamente.
- **Dischi abrasivi, mole a tazza o altri accessori devono essere esattamente adatti al mandrino portamola di questo elettrotensile.** Gli utensili non esattamente adatti al mandrino portamola dell'elettrotensile girano in modo irregolare, vibrano fortemente e possono causare la perdita del controllo.
- **Non impiegare utensili danneggiati.** Prima di ogni uso controllare l'eventuale presenza di scheggiature ed incrinature sugli utensili, e di incrinature, usura o forte logorio delle mole a tazza.  
**In caso di caduta dell'elettrotensile o dell'utensile, controllare se hanno subito danni, o montare un utensile di lavoro privo di danni.**  
Dopo avere controllato e montato l'utensile di lavoro, allontanare le persone che sono nelle vicinanze dal piano di rotazione dell'utensile e fare girare l'apparecchio per un minuto al massimo numero di giri. In questo tempo di prova, gli utensili montati che presentano danni per lo più si rompono.
- **Indossare l'equipaggiamento protettivo personale.**  
**A seconda dell'impiego, usare la protezione integrale per il viso, la protezione per gli occhi oppure occhiali protettivi. Se necessario, indossare la maschera antipolvere, la protezione per l'udito, guanti protettivi o il grembiule speciale, che impedisce il contatto con piccole particelle di abrasivo e di materiale.** Gli occhi devono essere protetti contro corpi estranei volanti, che hanno origine in diversi impieghi.  
La maschera antipolvere o maschera di respirazione deve filtrare la polvere che si sviluppa durante l'impiego.  
In caso di lunga esposizione a forte rumore, vi è la possibilità di danni all'udito.
- **In presenza di altre persone, prestare attenzione alla loro distanza di sicurezza dalla vostra zona di lavoro. Chiunque entri nella zona di lavoro deve indossare l'equipaggiamento protettivo personale.** Frammenti di materiale lavorato o di utensili montati che si rompono possono essere proiettati e causare anche lesioni all'esterno dell'area di lavoro diretta.

- Quando si eseguono lavori, durante i quali l'utensile montato potrebbe toccare linee elettriche nascoste oppure il suo stesso cavo di alimentazione, afferrare l'elettrotensile solo sulle superfici di presa isolate. Il contatto con una linea elettrica sotto tensione può mettere sotto tensione anche le parti metalliche dell'elettrotensile e provocare una scossa elettrica.
- Non deporre mai l'elettrotensile, prima che l'utensile montato sia completamente fermo. L'utensile montato in rotazione può entrare in contatto con la superficie di appoggio, causando così la perdita del vostro controllo sull'elettrotensile.
- Non tenere l'elettrotensile in funzione durante il trasporto. A causa del contatto accidentale con l'utensile in rotazione il vostro abbigliamento s'impiglia nell'utensile e così lo avvicina e lo fa penetrare nel vostro corpo.
- Pulire regolarmente le fessure di ventilazione dell'elettrotensile. La ventola del motore attira la polvere nella carcassa, ed un forte accumulo di polvere metallica può causare pericoli elettrici.
- Non usare l'elettrotensile in prossimità di materiali infiammabili. Le scintille possono incendiare questi materiali.
- Non usare utensili montati, che richiedono l'impiego di refrigeranti liquidi. L'impiego di acqua o di altri liquidi di raffreddamento può causare una scossa elettrica.

### Contraccoppo e corrispondenti istruzioni di sicurezza

Il contraccoppo è l'improvvisa reazione di un utensile montato in rotazione che s'incestra o si blocca, come disco abrasivo, mola a tazza, spazzola metallica ecc. L'incestrarsi o bloccarsi provoca un arresto improvviso dell'utensile in rotazione.

A causa di ciò un elettrotensile, che non è mantenuto saldamente, subisce nel punto di arresto un'accelerazione nel senso di rotazione contrario a quello dell'utensile montato.

Se ad es. una mola s'inceppa o incastra nel pezzo, il bordo della mola immersa nel pezzo può restare incastrato e provocare così la rottura della mola o oppure un contraccoppo. La mola si avvicina in tal caso all'operatore o si allontana da lui, a seconda del senso di rotazione della mola nel punto di arresto. In tal caso le mole possono anche rompersi.

Un contraccoppo è la conseguenza di un uso errato o imperfetto dell'elettrotensile. Esso può essere impedito per mezzo di idonee precauzioni, come in seguito descritto.

- Afferrare saldamente l'elettrotensile e assumere con il corpo e le braccia una posizione, nella quale sia possibile intercettare le forze di contraccoppo. Se disponibile, usare sempre l'impugnatura supplementare, al fine di avere il massimo controllo possibile sulle forze di contraccoppo o sulle coppie di reazione durante l'accelerazione. Attraverso idonee precauzioni, l'operatore riesce a controllare le forze di contraccoppo e di reazione.
- Non avvicinare mai la mano agli utensili in rotazione. In caso di contraccoppo l'utensile impiegato può raggiungere la mano.
- Evitare con il proprio corpo la zona, verso la quale l'elettrotensile si muove in caso di un contraccoppo. Il contraccoppo spinge l'elettrotensile in direzione opposta al senso di rotazione della mola nel punto di arresto.
- Lavorare con precauzione particolare negli angoli, sugli spigoli vivi, ecc. Impedire il rimbalzo o il bloccarsi dell'utensile montato sulla superficie lavorata. L'utensile in rotazione tende ad incastrarsi in prossimità di angoli, spigoli acuti oppure in caso di rimbalzo. Questo provoca una perdita di controllo oppure un contraccoppo.
- Non impiegare lame per seghe a catena o lame per sega dentate. Questi utensili provocano spesso in contraccoppo o la perdita di controllo sull'elettrotensile.

### Avvertenze di sicurezza speciali per la levigatura

- Usare esclusivamente mole approvate per questo elettrotensile e la cuffia di protezione prevista per queste mole. Le mole non previste per questo elettrotensile non possono essere adeguatamente schermate e perciò non sono sicure.
- Dischi abrasivi piegati a gomito devono essere montati in modo tale che la loro superficie abrasiva non sporga oltre il piano del bordo della cuffia di protezione. Un disco abrasivo montato in modo non corretto che sporge dal piano del bordo della cuffia di protezione non può essere schermato sufficientemente.
- La cuffia di protezione deve essere saldamente applicata sull'elettrotensile e regolata in modo da raggiungere il massimo della sicurezza, vale a dire che verso l'operatore deve restare scoperta la minima parte possibile della mola. La cuffia di protezione deve proteggere l'operatore da frammenti e dal contatto accidentale con la mola.
- Usare le mole solo per le possibilità d'impiego raccomandate. Ad esempio: non levigare mai con la superficie laterale di una mola per troncatura. Le mole per troncatura sono destinate all'asportazione di materiale con il bordo della mola. L'effetto di forza laterale su questi corpi abrasivi può provocarne la rottura.
- Usare sempre flange di serraggio prive di danni, della grandezza e forma adatte alla mola scelta. Le flange adatte supportano la mola riducendo così il pericolo della sua rottura. Flange e mole per troncatura possono essere diverse dalle flange per altri tipi di mole abrasive.
- Non utilizzare mole consumate di elettrotensili più grandi. Le mole per elettrotensili più grandi non sono previste per le maggiori velocità di rotazione degli elettrotensili più piccoli e possono rompersi.

### Avvertenze di sicurezza speciali per la smerigliatura con carta vetrata

- Non usare fogli abrasivi sovradimensionati, ma seguire le indicazioni del produttore sulla dimensione del foglio abrasivo. I fogli abrasivi che superano la grandezza del piattorello possono provocare lesioni e condurre al bloccaggio, allo strappo del foglio abrasivo oppure al contraccoppo.

### Ulteriori avvertenze di sicurezza

- Utilizzare solo il cavo di prolunga omologato per l'uso esterno.
- Si consiglia l'abrasione di vernici al piombo. La rimozione di vernici al piombo deve essere eseguita solo dallo specialista.
- Non lavorare materiali, che nella lavorazione liberano sostanze nocive alla salute (ad es. amianto). Adottare misure di protezione se possono svilupparsi polveri nocive per la salute, infiammabili e esplosive. Indossare maschera protettiva antipolvere. Usare impianti di aspirazione.



#### Danni materiali

La tensione di rete e l'indicazione di tensione sulla targhetta d'identificazione devono coincidere.

### Rumore e vibrazione



#### AVVISO

I valori per il livello di rumore stimato A ed i valori totali di vibrazione risultano dalla tabella a pagina 6.

I valori di rumore e vibrazione sono stati rilevati secondo EN 60745.



#### PRUDENZA!

I valori di misura indicati sono validi solo per apparecchi nuovi. Nell'impiego quotidiano i valori di rumore e vibrazione cambiano.

**i** **AVVISO**

Il livello di vibrazioni indicato in queste istruzioni è stato misurato conformemente ad un procedimento di misura standardizzato in EN 60745 e può essere utilizzato per il confronto tra elettrotensili.

Esso è idoneo anche per una valutazione temporanea della sollecitazione da vibrazioni. Il livello di vibrazioni indicato rappresenta gli impieghi principali dell'elettrotensile. Se tuttavia l'elettrotensile viene impiegato per altri usi, con diverso utensile montato o manutenzione insufficiente, il livello di vibrazioni può differire. Questo può aumentare notevolmente la sollecitazione da vibrazioni per tutta la durata del lavoro.

Per un'esatta stima della sollecitazione da vibrazioni si devono considerare anche i tempi, nei quali l'apparecchio è spento oppure è in funzione, ma non è effettivamente impiegato. Questo può ridurre notevolmente la sollecitazione da vibrazioni per tutto il periodo di lavoro.

Per proteggere l'operatore dall'effetto delle vibrazioni, stabilire misure di sicurezza aggiuntive, come ad esempio: manutenzione dell'elettrotensile e degli utensili impiegati, riscaldamento delle mani, organizzazione delle procedure di lavoro.

**PRUDENZA!**

In caso di pressione acustica superiore a 85 dB(A) indossare la protezione acustica.

**Guida rapida (Figura A)**

- 1 **Testa levigatrice**  
con spazzola a corona
- 2 **Supporto cardanico**
- 3 **Rotella di regolazione per preselezione velocità**
- 4 **Pulsante di arresto**
- 5 **Interruttore**
- 6 **Copertura filtro**
- 7 **Vano d'inserimento batteria**
- 8 **Manicotto di raccordo 32 mm**
- 9 **Batteria agli ioni di litio Flex**
- 10 **Tasto di sbloccaggio per la batteria**
- 11 **Indicatore della condizione della batteria**  
per il collegamento di elettrotensili con manicotti di raccordo tradizionali
- 12 **Tubo di aspirazione**
- 13 **Maniglia a staffa (opzione)**
- 14 **Testa levigatrice DGH-R D150**
- 15 **Dado di serraggio**
- 16 **Disco mola diamantata**
- 17 **Alloggiamento di levigatura**
- 18 **Spazzola a corona DGH-R D150**
- 19 **Testa levigatrice DSH-R D150**
- 20 **Platello a strappo**
- 21 **Spazzola a corona DSH-R D150**

**Istruzioni per l'uso****PERICOLO!**

Prima di qualsiasi lavoro all'elettrotensile estrarre la spina di rete.

**Prima della messa in funzione**

Disimballare elettrotensile ed accessori e controllare la completezza della fornitura ed eventuali danni di trasporto (Figura B).

- Collegare il tubo di aspirazione al manicotto di raccordo 32 mm.

**AVVISO**

Il manicotto di raccordo della GDE 10 è una innovazione. Per il collegamento di elettrotensili con manicotti di raccordo tradizionali, al tubo flessibile di aspirazione della GDE 10 può essere utilizzato un adattatore della gamma di accessori FLEX.

**Fissaggio/sostituzione della testa levigatrice (Figura C, D)****PRUDENZA!**

Prima di qualsiasi lavoro all'elettrotensile estrarre la spina di rete.

Per il fissaggio (Figura C):

- Premere i due arresti sulla testa di cambio utensile (1.).
- Appoggiare la testa di cambio utensile sulla testa levigatrice (2.).
- Verificare che i bloccaggi si siano riportati nella posizione iniziale.

Per il cambio (Figura D):

- Premere i due arresti sulla testa di cambio utensile (1.) e rimuovere la testa levigatrice (2.).

**Impiego di un impianto di aspirazione****PRUDENZA!**

- Per l'impiego della levigatrice per risanamento collegare un aspirapolvere della classe M.
- Se s'impiega un sacco polvere non omologato per il materiale asportato, può aumentare la quantità di particelle di polvere nell'aria sul posto di lavoro. Alte concentrazioni di polvere nell'aria possono causare sul lungo periodo danni al sistema respiratorio dell'uomo.
- Disporre nell'aspirapolvere il sacco polvere speciale idoneo alle polveri prodotte, seguendo le istruzioni fornite a corredo dell'aspirapolvere.
- Collegare il tubo di aspirazione all'impianto di aspirazione. Osservare le istruzioni per l'uso dell'impianto di aspirazione! Collegare il tubo flessibile al raccordo di aspirazione e controllare il fissaggio! Se necessario, usare un idoneo adattatore.

**AVVISO**

Se per l'aspirapolvere fosse necessario uno speciale manicotto di raccordo, l'attacco a clip può essere rimosso e può essere scelto un adeguato adattatore dalla gamma di accessori FLEX.

**Impiego e sostituzione di mezzi abrasivi****PRUDENZA!**

Prima di qualsiasi lavoro all'elettrotensile estrarre la spina di rete.

**DSH (Figura E)**

- Staccare il foglio abrasivo consumato dal platello Velcro.
- Appoggiare e comprimere il foglio abrasivo centrato sul platello velcro.
- Eseguire una prova di funzionamento, per controllare il fissaggio centrato del mezzo abrasivo.

**PRUDENZA!**

Non usare mai il platello Velcro come abrasivo. Per evitare notevoli danni alla superficie lavorata, non usare mai la levigatrice per pareti senza foglio abrasivo!

**DGH (Figura F)**

- Svitare il dado di serraggio mediante rotazione in senso antiorario.
- Applicare/cambiare la mola diamantata.
- Fissare il dado di serraggio.



## Accendere e spegnere

### Servizio discontinuo senza arresto del bilico (Figura G)

- Premere prima il blocco d'accensione. Poi premere e mantenere premuto l'interruttore. Rilasciare il blocco d'accensione.
- Per spegnere rilasciare l'interruttore.

### Servizio continuo con arresto del bilico (Figura H)

- Premere prima il blocco d'accensione, dopo premere e mantenere premuto l'interruttore.
- Per l'arresto mantenere premuto il pulsante di arresto e rilasciare l'interruttore. Rilasciare il blocco d'accensione.

### Figura I

- Per spegnere premere brevemente e rilasciare l'interruttore.



#### **PRUDENZA!**

Dopo un'interruzione dell'alimentazione elettrica, l'apparecchio rimasto acceso non si rimette in funzione.

### Preselezione del numero di giri (Figura J)

- Per la regolazione del numero di giri di lavoro, disporre la rotella di regolazione sul valore desiderato.

### Utilizzare il prolungamento (opzione) (Figura K, L)

Per la levigatrice per risanamento GDE 10 è disponibile un tubo di prolunga. Con il tubo di prolunga può essere aumentato il raggio di azione nel lavoro con levigatrice per risanamento.

- Avvicinare da sotto il tubo di prolunga al corpo della levigatrice per risanamento (1.) e spingerlo in avanti fino all'innesto in posizione (2.).
- Per la rimozione premere i due arresti (1.) e staccare il tubo di prolungamento (2.).

### Utilizzo della maniglia a staffa (optional)

Per stabilizzare la posizione di lavoro è possibile montare sul tubo d'impugnatura una maniglia a staffa. La posizione di montaggio può essere stabilita in modo individuale.

### Utilizzo dell'adattatore per il flessibile d'aspirazione (optional)

L'adattatore può essere utilizzato per il collegamento di flessibili d'aspirazione di diverse misure.

### Lavorare con l'elettrotensile (Figura M)



#### **PRUDENZA!**

Afferrare l'elettrotensile con entrambe le mani! Durante il lavoro una mano deve sempre afferrare l'impugnatura con l'interruttore – anche nel lavoro con proroga montata. Non avvicinare le mani alla zona della testa levigatrice. Pericolo che una mano possa incastrarsi, poiché la testa levigatrice oscilla in diverse direzioni.

1. Fissare il mezzo abrasivo.
2. Collegare l'impianto di aspirazione.
3. Inserire la spina di alimentazione.
4. Impostare la velocità di rotazione necessaria.
5. Accendere l'impianto di aspirazione.
6. Afferrare la levigatrice per risanamento con entrambe le mani. Si può così raggiungere la migliore combinazione di raggio di azione e forza di leva per l'impiego.
7. Accendere l'apparecchio.
8. Premere leggermente la levigatrice per pareti e soffitti sulla superficie di lavoro (la pressione deve essere appena sufficiente per garantire che la testa levigatrice vada in piano sulla superficie da lavorare).

9. Aumentare poi la pressione, per portare il mezzo abrasivo a contatto con la superficie da lavorare. Contemporaneamente muovere la levigatrice con passate a bordi sovrapposti, per levigare la superficie alla finezza desiderata.



#### **PRUDENZA!**

Le parti rotanti sulla DSH-R D150 testa levigatrice non devono entrare in contatto con oggetti acuminati sporgenti (ad es. chiodi, viti, cassette elettriche). Il contatto con simili oggetti sporgenti può danneggiare il platello Velcro.

In caso di danni o di forte usura del platello Velcro, questo può essere sostituito (vedi il capitolo «Manutenzione e cura»).

## Istruzioni per il lavoro

### Spazzola a corona

Una corona tipo spazzola circonda la testa levigatrice. Questa corona assolve due funzioni:

- Poiché la corona sporge oltre la superficie del platello, essa tocca la superficie lavorata prima del platello. Questo bordo porta la testa levigatrice in posizione parallela alla superficie da lavorare prima che il disco abrasivo entri in contatto con la superficie. Si evita in tal modo che il bordo del disco abrasivo scavi un' traccia falciforme nella superficie.
- La corona serve anche a trattenere la polvere, finché non viene aspirata dall'aspirapolvere.

Se la spazzola a corona è danneggiata o mostra un consumo eccessivo, deve essere sostituita (vedi il capitolo «Manutenzione e cura»). Spazzole a corona di ricambio sono in vendita presso ogni centro di assistenza clienti FLEX.

### Levigatura con la levigatrice per risanamento

La levigatrice per risanamento è dotata di una testa oscillante speciale. Potendo oscillare in diverse direzioni, la testa levigatrice può adattarsi alla superficie lavorata. Con ciò l'utilizzatore può levigare le zone di parete superiori, intermedie ed inferiori e le fughe del soffitto, senza necessità di cambiare la sua posizione.

La pressione sulla testa levigatrice durante il lavoro deve bastare solo per mantenere il mezzo abrasivo a contatto con la superficie da levigare. Una pressione eccessiva può causare sulla superficie lavorata un indesiderato disegno graffiato spiraliforme e dislivelli.

Muovere continuamente la levigatrice quando il platello è in contatto con la superficie da lavorare.

Il movimento deve essere poi ampio ed uniforme. Se la levigatrice viene mantenuta ferma sulla superficie lavorata oppure se la levigatrice viene mossa in modo irregolare, possono formarsi un indesiderato disegno spiraliforme e dislivelli sulla superficie lavorata.



#### **AVVISO**

La levigatrice per risanamento è dotata di una funzione di disattivazione in caso di sovraccarico per la protezione dell'apparecchio.

In caso di carico eccessivo l'apparecchio si spegne e si riavvia immediatamente.



#### **PRUDENZA!**

Per casi estremi, nei quali la testa levigatrice venga arrestata di colpo, è montato un giunto supplementare.

In caso d'intervento di quest'ultimo, disattivare subito il dispositivo.

## Manutenzione e cura

### **PERICOLO!**

Prima di qualsiasi lavoro all'elettrotensile estrarre la spina di rete.

### **Pulizia**

### **PERICOLO!**

Non usare acqua o detersivi liquidi.

- Soffiare regolarmente con aria compressa secca l'interno della carcassa con il motore.
- Estrarre il filtro antipolvere e pulirlo con un soffio di aria compressa asciutta.

### **Sostituzione del piatrello o piatrello Velcro**

- Introdurre la chiave esagonale da 5 mm nell'alberino.
- Posizionare la chiave a pioli nel piatrello.
- Rilasciare, quindi svitare il piatrello a strappo ruotandolo in senso antiorario.
- Montare il piatrello a strappo nell'ordine inverso.

### **Sostituzione della spazzola a corona (Figura N, O)**

- Smontare la testa levigatrice (vedi paragrafo "Fissaggio/ sostituzione della testa levigatrice (Figura C, D)").
- Allentare le tre viti di arresto.
- Estrarre la corona dalla carcassa.
- Collocare una spazzola a corona nuova nella scatola ed avvitare le viti di arresto.
- Montare la testa levigatrice nell'ordine inverso.

### **Sostituzione dell'alloggiamento di levigatura (Figura P)**

- Rimuovere la testa levigatrice dal dispositivo.
- Smontare l'utensile.
- Rilasciare le viti.
- Rimuovere l'alloggiamento di levigatura.
- Applicare l'alloggiamento di levigatura nuovo e fissarlo serrando le viti.

### **Riparazioni**

Fare eseguire le riparazioni esclusivamente da un'officina del servizio assistenza clienti autorizzata dal produttore.

### **AVVISO**

Non svitare le viti del corpo dell'apparecchio durante il periodo di garanzia. In caso d'inosservanza si estinguono i doveri di garanzia del produttore.

### **Ricambi ed accessori**

Per altri accessori, specialmente utensili ad inserto, consultare il catalogo del produttore.

Per i disegni esplosi e le liste dei ricambi consultare il nostro sito: [www.flex-tools.com](http://www.flex-tools.com)

## Istruzioni per la rottamazione e lo smaltimento

### **PERICOLO!**

Prima dello smaltimento rendere inutilizzabili gli elettrotensili dimessi:

- in caso di elettrotensili alimentati mediante cavo elettrico, rimuovendo il cavo di rete,
- in caso di elettrotensili alimentati a batteria, rimuovendo la batteria



Solo per paesi dell'UE

Non gettare elettrotensili nei rifiuti domestici!

Secondo la Direttiva europea 2012/19/UE sui rifiuti di apparecchiature elettriche ed elettroniche e sua conversione nel diritto nazionale, gli elettrotensili dimessi devono essere raccolti separatamente ed avviati ad un riciclaggio ecologico.



**Recupero di materie prime anziché smaltimento di rifiuti.**

Consegnare l'apparecchio, gli accessori e l'imballaggio al sistema di riciclaggio ecologico. Le parti in materiale sintetico sono contrassegnate per il riciclaggio specifico secondo il tipo di materiale.



### **AVVISO**

Informarsi presso il rivenditore specializzato sulle possibilità di smaltimento!

## Conformità

Dichiariamo sotto nostra esclusiva responsabilità, che il prodotto descritto a pagina 6 è conforme alle seguenti norme o documenti normativi:

EN 62841 ai sensi delle disposizioni delle direttive 2014/30/UE, 2006/42/CE e 2011/65/UE.

Il responsabile della documentazione tecnica:

FLEX-Elektrowerkzeuge GmbH, R & D  
Bahnhofstrasse 15, D-71711 Steinheim/Murr

*i.v. Peter Lameli* *Klaus Peter Weinper*

Peter Lameli  
Technical Head

Klaus Peter Weinper  
Head of Quality  
Department (QD)

15.12.2020

FLEX-Elektrowerkzeuge GmbH

Bahnhofstrasse 15, D-71711 Steinheim/Murr

## Esclusione della responsabilità

Il produttore ed il suo rappresentante non rispondono di danni e lucro cessante derivanti da interruzione dell'esercizio dell'attività causata dal prodotto o da impossibilità d'utilizzazione del prodotto.

Il produttore ed il suo rappresentante non rispondono di danni causati da impiego inappropriato o in collegamento con prodotti di altri produttori.

## Símbolos empleados



### ¡ADVERTENCIA!

Indica un peligro inminente. En caso de incumplimiento, existe peligro de muerte o lesiones de la mayor gravedad.



### ¡CUIDADO!

Indica una situación posiblemente peligrosa. El incumplimiento implica el peligro de lesiones o daños materiales.



### NOTA

Indica consejos para el uso e informaciones importantes.

## Símbolos en el aparato



¡Leer las instrucciones antes de poner en funcionamiento el equipo!



¡Utilizar protección para la vista!



Indicaciones respecto de la eliminación de equipos en desuso (consultar página 31)

## Para su seguridad



### ¡ADVERTENCIA!

Leer antes del uso y obrar según se indica:

- las instrucciones de funcionamiento presentes,
- las «Indicaciones generales de seguridad» en el uso de herramientas eléctricas en el cuadernillo adjunto (n.º de texto: 315.915),
- las reglas y prescripciones para la prevención de accidentes vigentes en el lugar.

Esta herramienta eléctrica fue construida según el estado actual de la técnica y reglas técnicas de seguridad reconocidas.

A pesar de ello, pueden producirse riesgos para la vida y salud del operario durante su uso, o bien daños en la máquina u otros valores. La herramienta eléctrica deberá utilizarse exclusivamente

- para trabajos adecuados a su función,
- en estado óptimo de condiciones de técnicas de seguridad.

Deben eliminarse inmediatamente todas aquellas perturbaciones que afecten la seguridad.

### Utilización adecuada a su función

La amoladora para saneamiento GDE 10 está diseñada

- a su uso profesional en la industria y el oficio,
- para el lijado y alisado en seco de hormigón, yeso, solado, arenisca, chamota y asfalto,
- para el lijado de capas de pintura y restos de pegamento en hormigón y solado,
- para utilizar con las herramientas de diamante que ofrece FLEX para esta herramienta y aprobadas para velocidades de giro de al menos 10 000 rpm (DGH-R D150) y 2 900 rpm (DSH-R D150).

No está permitido el uso de discos tronzoadores, fregadores, amoladores tipo abanico o cepillos giratorios.

Durante la utilización de la amoladora para saneamiento GDE 10 debe conectarse un aspirador del tipo M.

## Advertencias de seguridad



### ¡ADVERTENCIA!

Lea todas las indicaciones de seguridad y las instrucciones. Omisiones en el cumplimiento de las indicaciones de seguridad pueden ser causa de descargas eléctricas, incendios y/o lesiones de gravedad. **Conserve todas las advertencias e instrucciones de seguridad para el futuro.**

- Esta herramienta eléctrica puede emplearse como amoladora y amoladora con papel de lija. Tener en cuenta todas las advertencias de seguridad, instrucciones, representaciones y datos que se entregan conjuntamente con este equipo. En caso de ignorar estas advertencias, se corre peligro de descargas eléctricas, incendios y/o lesiones graves.
  - Esta herramienta eléctrica no es adecuada para tareas con cepillos de acero ni para el tronzado. Usos para los cuales es inadecuado el equipo eléctrico, pueden causar peligros y lesiones.
  - Utilizar exclusivamente accesorios que hayan sido aprobadas específicamente por el fabricante, para su uso con esta herramienta eléctrica. El solo hecho de poder sujetar el accesorio en la herramienta eléctrica, no garantiza que su uso presente la seguridad necesaria.
  - La velocidad de giro de la herramienta utilizada debe ser como mínimo del valor que aquella indicada en el equipo eléctrico. Accesorios que giran a velocidades superiores que las permitidas, pueden destrozarse, haciendo volar los trozos por los alrededores.
  - Las dimensiones externas y el espesor de la herramienta utilizada debe corresponder a las medidas indicadas en el equipo eléctrico. Herramientas de aplicación mal dimensionadas, no pueden protegerse o controlarse de modo suficiente.
  - Los discos y platos amoladores u otro tipo de accesorio, deben calzar correctamente sobre el husillo correspondiente de la herramienta eléctrica. Herramientas de aplicación que no calzan correctamente sobre el husillo de la herramienta eléctrica, giran de forma irregular, vibran con fuerza y pueden conducir a la pérdida del control.
  - No utilizar accesorios dañados. Controlar antes de cada uso la herramienta de aplicación, a fin de determinar si presenta desprendimientos, fisuras y en el caso de los platos amoladores la presencia de fisuras, desgaste abusivo. Si la herramienta eléctrica o bien la herramienta de aplicación caen al suelo, controlar si se ha dañado o bien utilizar una herramienta sin daños. Una vez controlada y colocada la herramienta de aplicación, mantenerse a sí mismo y a otras personas fuera del plano de rotación, dejando el equipo en marcha durante un minuto a su velocidad máxima. Herramientas dañadas generalmente se destruyen en este tiempo.
  - Usar equipo de protección personal. Utilice protección facial integral, protección para los ojos o gafas protectoras según la aplicación. Si hiciera falta, utilice una máscara contra el polvo, protección para el oído, guantes de protección, calzado especial o un delantal que mantenga alejadas de su persona las pequeñas partículas producto del amolado. Los ojos deben estar protegidos contra cuerpos extraños que puedan producirse durante las diversas aplicaciones. La máscara contra el polvo o para la respiración debe filtrar el polvo que se genera durante el amolado.
- Si se está expuesto a ruidos fuertes durante un tiempo prolongado, puede producirse la pérdida de la audición.

- **Cuide que otras personas en su cercanía se encuentren fuera de su zona de trabajo. Toda persona que acceda a la zona de trabajo debe estar provista con el equipamiento de protección adecuado.** Pueden volar trozos de la pieza en proceso o de la herramienta destrozada, produciendo lesiones en zonas aún externas a la zona de trabajo.
- **Sujetar el equipo de las superficies aisladas correspondientes cuando la herramienta de aplicación puede incidir en conductores eléctricos ocultos o cables pertenecientes a la red eléctrica.** El contacto con conductores bajo tensión puede aplicar esta tensión también a las partes metálicas del equipo, produciendo una descarga eléctrica.
- **Nunca asentar la herramienta eléctrica antes que la herramienta de aplicación se haya parado completamente.** La herramienta de aplicación puede entrar en contacto con la superficie de asiento, lo que lleva a la pérdida de control sobre el equipo.
- **No dejar la herramienta eléctrica en marcha mientras se la lleva de un sitio a otro.** La indumentaria del operador puede entrar casualmente en contacto con la herramienta de aplicación, penetrando la herramienta de aplicación en el cuerpo del mismo.
- **Limpiar con regularidad las rendijas de ventilación de la herramienta eléctrica.** El ventilador del motor aspira polvo hacia el interior de la carcasa y una cantidad suficiente de polvo metálico dentro de ésta, puede ser causa de peligros de descargas eléctricas.
- **No utilizar la herramienta eléctrica en la cercanía de sustancias inflamables.** Las chispas pueden producir la ignición de estas sustancias.
- **No utilizar herramientas de aplicación que requieran de refrigerantes líquidos.** La utilización de agua u otros agentes refrigerantes líquidos puede ser causa de descargas eléctricas.

### **Retroceso y medidas de seguridad correspondientes**

El contragolpe es una reacción repentina debida a que una herramienta de aplicación se trava o bloquea, como puede ocurrir con un disco amolador, un plato amolador, un cepillo de acero, etc. Un bloqueo conduce a un paro repentino de la herramienta de aplicación que se encuentra en rotación. Esto causa la aceleración descontrolada del equipo eléctrico en el punto de bloqueo, en sentido de giro opuesto a aquél de la herramienta.

Si por ejemplo un disco amolador se trava o bloquea en la pieza a procesar, puede quebrarse un trozo del disco amolador que está penetrando en la pieza a procesar o bien producir un contragolpe.

El disco amolador se mueve entonces en dirección al operario o alejándose de él, según el sentido de giro del disco en el punto de bloqueo.

Esto también puede ser causa para que el disco amolador se quiebre.

Un contragolpe es la consecuencia de un uso incorrecto o deficiente de la herramienta eléctrica. Puede evitarse mediante medidas preventivas, según se describe a continuación.

- **Sujetar firmemente la herramienta eléctrica y ubicar el cuerpo y los brazos en una posición que permita contrarrestar los contragolpes.** En caso de existir, utilizar siempre la manija adicional a fin de disponer del mayor control en caso de contragolpes o momentos de reacción durante el arranque. El operario puede dominar las fuerzas de contragolpe o reacción, mediante las medidas de precaución adecuadas.

- **Nunca acercar la mano a la herramienta de aplicación en movimiento giratorio.** La herramienta puede moverse sobre su mano en caso de un contragolpe.
- **Evite penetrar con el cuerpo en la zona donde el equipo eléctrico eventualmente se mueve durante un retroceso.** El contragolpe impulsa la herramienta eléctrica en sentido opuesto al movimiento del disco amolador en el punto de bloqueo.
- **Trabaje con especial precaución en la cercanía de esquinas, cantos filosos, etc. Evite que la herramienta rebote de la pieza en proceso y se trabé.** La herramienta de aplicación en movimiento de giro, tiende a trabarse en las esquinas, bordes agudos o cuando rebota de la pieza en proceso. Esto causa la pérdida de control o bien un contragolpe.
- **No utilizar hojas de cadenas o de sierra.** Herramientas de aplicación de este tipo, muchas veces causan contragolpes o la pérdida de control.

### **Indicaciones de seguridad especiales para el desbastado**

- **Utilizar exclusivamente elementos desbastadores aprobados para esta herramienta eléctrica con la cobertura de protección correspondiente al mismo.** Elementos desbastadores no aprobados para esta herramienta eléctrica no pueden cubrirse en forma adecuada y no son seguros.
- **Los discos amoladores con manivela deben montarse de forma que su superficie de lijado no sobresalga por encima del nivel del borde de la cubierta protectora.** Un disco amolador montado incorrectamente que sobresalga por encima del nivel del borde de la cubierta protectora no puede ser cubierto adecuadamente.
- **La cobertura de protección debe estar montada firmemente en la herramienta eléctrica y estar ajustada de modo de lograr un máximo de seguridad. Es decir, que la menor porción posible del agente amolador señale hacia el operador sin estar cubierto.** La cubierta de protección cumple la función de proteger al operario de los trozos desprendidos y de un eventual contacto con el elemento amolador.
- **Los elementos amoladores deben utilizarse exclusivamente para los usos a ellos asignados. Por ejemplo: Nunca amolar con la superficie lateral de un disco tronizador.** Los discos tronizadores están destinados a desbastar el material con el borde del disco. Una fuerza aplicada lateralmente al elemento amolador, puede causar la quebradura del mismo.
- **Utilizar siempre acoplamientos de montaje libres de daños que presenten el tamaño adecuado para el disco amolador seleccionado.** Los acoplamientos adecuados protegen el disco amolador y disminuyen el riesgo que el disco amolador se quiebre. Los acoplamientos para los discos amoladores pueden diferenciarse de aquellos para otros discos amoladores.
- **No utilizar discos amoladores gastados procedentes de máquinas más grandes.** Los discos amoladores para herramientas eléctricas más grandes no son adecuados para las velocidades de giro mayores de las herramientas eléctricas más pequeñas y pueden quebrarse.

### **Advertencias de seguridad especiales para el amolado con papel de lija**

- **No utilizar hojas de papel de lija sobredimensionadas. Más bien, seguir las instrucciones del fabricante respecto del tamaño de las hojas de papel de lija.** Hojas de lija que exceden el borde del plato de amolar, pueden ser causa de lesiones, bloqueos, el rasgado de las hojas de lija o contragolpes.

### **Otras indicaciones de seguridad**

- **Utilizar exclusivamente cables autorizados para su uso en el exterior.**

- No se recomienda el amolado de pinturas que contengan plomo. La quita de pintura que contengan plomo deberá efectuarla personal especializado.
- No procesar materiales, de los cuales puedan desprenderse sustancias nocivas para la salud (p. ej. amianto). Adaptar las medidas de protección adecuadas cuando pueden generarse polvos dañinos para la salud, inflamables o explosivos. Usar máscara de protección contra el polvo. Utilizar instalaciones de aspiración de polvo.



### ¡Daños materiales!

La tensión de la red de alimentación y las indicaciones de tensión de la chapa de características, deben coincidir.

## Ruidos y vibraciones



### NOTA

Por el nivel sonoro según A al igual que por los valores totales de oscilación rogamos consultar la tabla en la página 6. Los niveles de ruido y de vibración fueron determinados según EN 60745.



### ¡CUIDADO!

Los valores indicados son válidos para equipos nuevos. Los valores de ruido y de vibración se modifican durante el uso diario.



### NOTA

El nivel de las oscilaciones indicado en estas instrucciones fue medido según un procedimiento de medición conforme a EN 60745 y puede utilizarse para la comparación de las herramientas eléctricas entre sí. También es apto para una estimación provisoria de las oscilaciones.

El nivel de oscilaciones indicado, es representativo para las principales aplicaciones de la herramienta eléctrica. Sin embargo, si la herramienta eléctrica se utiliza con herramientas de aplicación diferentes o con un mantenimiento deficiente, pueden diferir los niveles de oscilación. Esto puede aumentar significativamente la carga por oscilaciones a lo largo de la totalidad del tiempo.

Para una estimación exacta de la carga por oscilaciones, deberán tenerse en cuenta también, los tiempos durante los cuales el equipo no estuvo en marcha, o bien que, estando en marcha, no fue realmente aplicado a su función específica. Esto puede reducir significativamente la carga por oscilaciones a lo largo de la totalidad del tiempo de trabajo. Implemente medidas de seguridad adicionales para la protección del operario, antes de determinar las oscilaciones, como por ejemplo: el mantenimiento de las herramientas eléctricas y de aplicación, mantener calientes las manos, organización de las secuencias de trabajo.



### ¡CUIDADO!

Utilizar protección para el oído en caso de niveles de presión sonora superiores a los 85 dB(A).

## De un vistazo (Figura A)

- 1 Cabezal amolador con cepillo corona
- 2 Rodamiento de acoplamiento cardánico
- 3 Rueda de ajuste para la preselección de la velocidad de giro
- 4 Pulsador de traba
- 5 Conmutador

- 6 Cable de conexión a la red de 5,0 m con el enchufe correspondiente
- 7 Manija
- 8 Tubo para asir
- 9 Tubo de conexión de 32 mm
- 10 Tubo de prolongación (opcional)
- 11 Adaptador para la manguera de aspiración (opcional) para la conexión de herramientas eléctricas con tubos de conexión usuales
- 12 Manguera de aspiración
- 13 Manija estribo (opcional)
- 14 Cabezal amolador DGH-R D150
- 15 Tuerca de montaje
- 16 Plato lijador de diamante
- 17 Carcasa de lijado
- 18 Cepillo de corona DGH-R D150
- 19 Cabezal amolador DSH-R D150
- 20 Plato con velcro
- 21 Cepillo de corona DSH-R D150

## Indicaciones para el uso



### ¡ADVERTENCIA!

Antes de efectuar cualquier trabajo en el equipo eléctrico, desconectar el enchufe de red.

### Antes de la puesta en marcha

Desembalar el equipo eléctrico y sus accesorios y controlar que el volumen de entrega esté completo y la existencias de eventuales daños debido al transporte (Figura B).

- Conectar la manguera de aspiración en el tubo de conexión de 32 mm.



### NOTA

El tubo de conexión de la GDE 10 presenta un nuevo diseño. Si se utilizan herramientas eléctricas con el tubo de aspiración tradicional de la GDE 10, puede utilizarse un adaptador del programa de accesorios de FLEX.

## Sujeción/cambio de la cabeza amoladora (Figura C, D)



### ¡CUIDADO!

Antes de efectuar cualquier trabajo en el equipo eléctrico, desconectar el enchufe de red.

Para sujetar (Figura C):

- Presionar las dos trabas en la cabeza de cambio de herramienta (1).
- Asentar la cabeza de cambio de herramienta sobre el cabezal amolador (2).
- Comprobar que los bloqueos están hacia atrás en la posición inicial.

Para cambiar (Figura D):

- Presionar las dos trabas en la cabeza de cambio de herramienta (1) y quitar el cabezal amolador (2).

## Empleo de una instalación de aspiración



### ¡CUIDADO!

- Durante la utilización de la amoladora para saneamiento debe conectarse un aspirador de tipo M.
- Debido al uso de una bolsa para polvo que no esté aprobada para el medio, puede incrementarse la cantidad de partículas de polvo en el aire del sitio de trabajo. Una concentración elevada de polvo durante un tiempo prolongado, pueden conducir a daños en el sistema respiratorio de las personas.

- Colocar la bolsa especial para el polvo resultante en su aspiradora según las indicaciones que forman parte del volumen de entrega de la aspiradora.
- Conectar la manguera de aspiración en la instalación correspondiente.
  - ¡Tener en cuentas las instrucciones de funcionamiento de la instalación de aspiración! ¡Controlar el montaje! Utilizar un adaptador adecuado si hiciera falta.

### **NOTA**

*Si su aspiradora requiere de un tubo de conexión especial, puede quitar la conexión con un clip, colocándolo luego un adaptador adecuado seleccionado del programa de accesorios de Flex.*

## Sujeción y cambio de los elementos amoladores

### **¡CUIDADO!**

*Antes de efectuar cualquier trabajo en el equipo eléctrico, desconectar el enchufe de red.*

#### **DSH-R D150 (Figura E)**

- Quitar la hoja amoladora desgastada del plato abrojo.
- Asentar la hoja amoladora de forma centrada sobre el plato abrojo y presionarla.
- Efectuar una marcha de prueba, a fin de controlar el montaje centrado de la herramienta.

### **¡CUIDADO!**

*Nunca utilizar el plato abrojo como agente amolador. ¡Nunca utilizar la amoladora para pared sin la hoja amoladora a fin de evitar daños mayores en la superficie de trabajo!*

#### **DGH-R D150 (Figura F)**

- Aflojar la tuerca de montaje mediante un giro en sentido antihorario.
- Asentar/cambiar el plato amolador de diamante.
- Apretar la tuerca de sujeción.

## Encendido a pagado

### **Marcha de tiempo reducido sin trabado (Figura G)**

- Presionar la traba de encendido. Presionar el conmutador y sujetarlo. Liberar la traba de arranque.
- Para el paro, soltar el conmutador.

### **Funcionamiento continuo con traba (Figura H)**

- Presionar primero el bloqueo de arranque y luego el conmutador, sujetándolo.
- Para trabajarlo, mantener el botón de traba presionado y soltar el conmutador. Liberar la traba de arranque.

### **Figura I**

- Para el paro, presionar brevemente el conmutador y soltarlo.

### **¡CUIDADO!**

*Después de un corte en el suministro de energía eléctrica, el equipo no vuelve a arrancar solo.*

## Preselección de la velocidad de giro (Figura J)

- Para ajustar la velocidad de trabajo, girar la rueda de ajuste al valor deseado.

## Utilizar la prolongación (opcional) (Figura K, L)

Para la amoladora para saneamiento GDE 10 hay disponible un tubo de prolongación. Mediante el tubo de prolongación puede aumentarse el radio de acción durante el trabajo con la amoladora para saneamiento.

- Asentar el tubo de prolongación en la carcasa de la amoladora para saneamiento (1.) acercándose desde abajo y desplazarlo hacia adelante hasta que se trabé (2.).
- Para quitarlo, presionar las dos trabas (1.) y quitar el tubo de prolongación (2.).

## Utilización (opcional) asidero de estribo

Para una mayor estabilización de la posición de trabajo se puede montar el asidero de estribo en la empuñadura. La posición de montaje se puede fijar de forma individual.

## Utilización (opcional) del adaptador de tubo flexible de aspiración

El adaptador se puede emplear para la conexión de tubos flexibles de aspiración de diferentes medidas.

## Trabajar con la herramienta eléctrica (Figura M)

### **¡CUIDADO!**

*¡Sujetar la herramienta eléctrica con ambas manos! Una mano siempre debe permanecer en la manija durante el trabajo – también cuando se trabaja con la prolongación. Las manos no deberán penetrar en la zona del cabezal amolado. Podría quedar apesadada una mano, ya que el cabezal amolador gira en diferentes direcciones.*

1. Sujetar el elemento amolador.
2. Conectar la instalación de aspiración.
3. Conectar el enchufe de red.
4. Ajustar la velocidad de giro requerida.
5. Poner en marcha la instalación de aspiración.
6. Sostenga la amoladora para saneamiento con ambas manos.
  - De este modo se logra la combinación óptima del radio de acción y la fuerza de palanca para la aplicación.
7. Encender el equipo.
8. Presionar la amoladora de pared suavemente contra la superficie a procesar (la presión debería ser la necesaria para que el cabezal amolador asiente plenamente sobre la superficie a procesar).
9. Aumentar la presión para que el abrasivo entre en contacto con la superficie a procesar.
  - Efectuar movimientos de vaivén con la amoladora, de modo que las trayectorias se solapen, a fin de lograr que la superficie adquiera la lisura deseada.

### **¡CUIDADO!**

*Las partes rotativas del DSH-R D150 cabezal amolador no deben entrar en contacto con objetos filosos que sobresalgan (p. ej. clavos, tornillos, cajas eléctricas).*

*Puede dañarse el plato abrojo al entrar en contacto con objetos sobresalientes de este tipo.*

*En caso de daños o desgaste del plato abrojo, puede cambiárselo (ver el párrafo «Mantenimiento y cuidado»).*

## Indicaciones para el trabajo

### **Anillo cepillo**

El cabezal amolador se ve rodeado de una corona cepillo. Esta corona cumple dos funciones:

- Como la corona sobresale de la superficie del disco amolador, entre antes en contacto con la superficie a procesar que el disco. Esta mantiene la cabeza amoladora paralela a la superficie de trabajo, antes que el elemento amolador entre en contacto con la misma.
  - De este modo se evita una hendidura con forma de hoz producida por el borde del disco.
- La corona también cumple la función de retener el polvo hasta ser aspirado por el sistema correspondiente.

Si el cepillo corona se daña o muestra señales de desgaste, debería cambiárselo (ver el párrafo «Mantenimiento y cuidado»). Los anillos cepillo de reemplazo se consiguen en todo centro de atención a clientes FLEX.

## Lijado con la amoladora para saneamiento

La amoladora para saneamiento posee un cabezal giratorio único en su tipo. Como este cabezal puede girar en diversas direcciones, la cabeza amoladora puede adaptarse a la superficie a procesar. Esto permite que el operario pueda procesar las zonas altas medias bajas o bien los ángulos con el cieloraso sin cambiar de posición.

La presión ejercida sobre el cabezal amolador debería ser suficiente para mantener el abrasivo en contacto con la superficie a procesar. Una presión excesiva puede conducir a la formación de un dibujo desagradable en forma de espiral o a irregularidades en la superficie.

Mover permanentemente la amoladora mientras que la placa amoladora se encuentre en contacto con la superficie a procesar. Este movimiento debería ser regular y amplio.

Si la amoladora se para estando en contacto con la superficie o bien si se la mueve de forma irregular, puede generarse un dibujo desagradable en forma de espiral o irregularidades en la superficie.

### **NOTA**

La amoladora para saneamiento posee una desconexión de sobrecarga a fin de proteger el equipo. En caso de una carga excesiva, el equipo se desconecta, para volver a conectarse de inmediato.

### **¡CUIDADO!**

En casos extremos en los que el cabezal amolador se detenga bruscamente, se instala un acoplamiento adicional. Cuando se activa, la máquina debe desconectarse inmediatamente.

## Mantenimiento y cuidado

### **¡ADVERTENCIA!**

Antes de efectuar cualquier trabajo en el equipo eléctrico, desconectar el enchufe de red.

### Limpeza

### **¡ADVERTENCIA!**

No utilizar agua o agente de limpieza líquido.

- Limpiar periódicamente la parte interior de la carcasa y el motor con aire comprimido seco.
- Limpiar el filtro de polvo regularmente.
- Quitar el filtro de polvo y limpiar con aire comprimido seco.

### Cambio del plato abrojo y el de apoyo

- Insertar la llave hexagonal de 5 mm en el eje.
- Colocar la llave de tuercas en el plato protector.
- Girar el plato con velcro en sentido contrario a las agujas del reloj para aflojar y desatornillar.
- Montar el plato con velcro en orden inverso.

### Cambio del anillo cepillo (Figura N, O)

- Desmontar el cabezal amolador (ver apartado "Sujeción/cambio de la cabeza amoladora (Figura C, D)").
- Aflojar los tres tornillos de sujeción.
- Extraer el anillo de su carcasa.
- Colocar una corona tipo cepillo en la carcasa y ajustar los tornillos de sujeción.
- Montar el cabezal amolador en orden inverso.

## Cambio de la carcasa de lijado (Figura P)

- Retirar el cabezal amolador del aparato.
- Desmontar la herramienta.
- Aflojar los tornillos.
- Retirar la carcasa de lijado.
- Colocar la nueva carcasa de lijado y fijarla con tornillos.

## Reparaciones

Hacer efectuar las reparaciones exclusivamente por un taller de servicios a clientes autorizado por el fabricante.

### **NOTA**

No aflojar los tornillos de la carcasa durante el periodo de garantía.

El incumplimiento conduce a que la garantía del fabricante caduque.

## Repuestos y accesorios

Por más accesorios, en especial herramientas eléctricas, consultar el catálogo del fabricante.

Una gráfica de expansión y una lista de piezas de repuesto se encuentran en la homepage: [www.flex-tools.com](http://www.flex-tools.com)

## Indicaciones para la depolución

### **¡ADVERTENCIA!**

Las herramientas eléctricas en desuso deben inutilizarse antes de ser desechadas:

- en caso de herramientas que funcionan conectadas a la red, retirando los cables de alimentación,
- y en las que funcionan con batería, extrayendo la misma.

Únicamente para países pertenecientes a la UE

¡No arroje herramientas eléctricas en los residuos domiciliarios!

Según la pauta europea 2012/19/UE y su implementación a través de leyes nacionales, los equipos eléctricos o electrónicos en desuso deben coleccionarse por separado, haciéndoselos llegar a un reciclado que proteja el medio ambiente.

### **Recuperación de materia prima en lugar de desecharla.**

El equipo, los accesorios y el embalaje deben reciclarse para su aprovechamiento de manera respetuosa con el medio ambiente. Con el fin de garantizar un reciclado adecuado para cada tipo de material, las piezas de plástico están debidamente identificadas.

### **NOTA**

¡Hágase informar por su comerciante especializado respecto de las posibilidades de eliminación!

## Conformidad $\subset$ €

---

Declaramos bajo nuestra única responsabilidad, que el producto descrito en la página 6 coincide con las siguientes normas y documentos normativos:

EN 62841 según las determinaciones de la pauta 2014/30/UE, 2006/42/CE, 2011/65/UE.

Responsable de la documentación técnica:

FLEX-Elektrowerkzeuge GmbH, R & D

Bahnhofstrasse 15, D-71711 Steinheim/Murr



Peter Lameli  
Technical Head

Klaus Peter Weinper  
Head of Quality  
Department (QD)

15.12.2020

FLEX-Elektrowerkzeuge GmbH

Bahnhofstrasse 15, D-71711 Steinheim/Murr

## Exclusión de la garantía

---

El fabricante y su representante no asumen responsabilidad alguna por daños o pérdidas de ganancia causados a la interrupción del funcionamiento de la empresa, debidos al producto o a la no utilización del mismo.

El fabricante y sus representantes no responden por daños causados por el uso incorrecto o por su uso en combinación con productos de terceros.



## Símbolos utilizados



### AVISO!

Caracteriza um perigo imediato e eminente. A não observação da indicação, pode implicar morte ou ferimentos muito graves.



### ATENÇÃO!

Caracteriza uma situação possivelmente perigosa. A não observação da indicação, pode implicar ferimentos ou prejuízos materiais.



### INDICAÇÃO!

Caracteriza conselhos para utilização e informações importantes.

## Símbolos no aparelho



Antes da colocação em funcionamento, leia as Instruções de serviço!



Usar óculos de protecção!



Indicações sobre reciclagem para o aparelho antigo (ver a pág 37)

## Para sua segurança



### AVISO!

Ler antes da utilização da ferramenta eléctrica e proceder em conformidade:

- estas Instruções de serviço,
- as instruções gerais de segurança, para utilização com ferramentas eléctricas na documentação anexa (Textos n.: 315.915),
- as regras e as normas em vigor para prevenção contra acidentes no local de utilização.

Esta ferramenta eléctrica foi fabricada de acordo com a situação da técnica e com as regras técnicas de segurança em vigor. No entanto, na sua utilização, podem existir danos para o utilizador ou terceiros, ou danos na máquina ou noutros bens. A ferramenta eléctrica é só para utilização

- de acordo com as disposições legais,
- em perfeita situação de segurança técnica.

As anomalias que prejudiquem a segurança devem ser imediatamente eliminadas.

### Utilização de acordo com as disposições legais

- A lixadeira de saneamento GDE 10 destina-se
- para utilização profissional na indústria e em oficinas,
  - à lixagem a seco e alisamento de betão, reboco, betonilha, arenito, chamote e asfalto,
  - à lixagem de pinturas e restos de cola em betão ou betonilha,
  - à utilização com ferramentas diamantadas, homologadas e disponibilizadas pela FLEX para este aparelho e para uma rotação de, pelo menos, 10000 rpm (DGH-R D150) e 2900 rpm (DSH-R D150).

Não é permitida a utilização de discos de corte, de desbaste e de polir nem escovas de arame.

Ao utilizar a lixadeira de saneamento GDE 10 deve ligar-se um aspirador classe M.

## Indicações sobre segurança



### AVISO!

Leia todas as indicações de segurança e instruções. A não observância das indicações de segurança e das instruções podem ter como consequência um choque eléctrico, incêndio e/ou ferimentos graves. **Guarde todas as indicações de segurança e instruções para o futuro.**

- Esta ferramenta eléctrica deve ser utilizada como lixadora e como lixadora de papel de lixa. Respeitar todas as indicações de segurança, instruções, apresentações e dados fornecidos juntamente com o aparelho. Se as instruções seguintes não forem respeitadas, podem ser surgir choques eléctricos, incêndios e/ou ferimentos graves.
- Esta ferramenta eléctrica não é adequada para trabalhos com escovas de arame e para trabalhos de retificar. Utilizações para as quais a ferramenta eléctrica não está prevista podem provocar perigos e ferimentos.
- Não utilizar qualquer acessório que não tenha sido previsto e recomendado especialmente pelo fabricante para esta ferramenta eléctrica. Só porque foi possível fixar o acessório na sua ferramenta eléctrica, isso não garante uma utilização com segurança.
- A rotação permitida para a ferramenta de utilização tem, no mínimo, que ser tão elevada como a rotação máxima indicada na própria ferramenta eléctrica. Um acessório que gire com uma rotação superior à recomendada pode partir-se e ser projectado em várias direcções.
- Diâmetro exterior e espessura da ferramenta de utilização têm que corresponder às indicações de medidas referidas na ferramenta eléctrica. Ferramentas mal dimensionadas podem não ser suficientemente protegidas ou controladas.
- Discos de lixar, pratos de lixar ou outros acessórios têm que adaptar-se com precisão ao veio de lixar da sua ferramenta eléctrica. Ferramentas que não se adaptam com precisão ao veio de lixar da ferramenta eléctrica, têm uma rotação irregular, vibram fortemente e podem provocar perda de controlo do aparelho.
- Nunca usar ferramenta danificadas. Antes de qualquer aplicação, verificar se a ferramenta apresenta estilhaços ou fissuras, o prato de lixar apresenta fissuras, atrito ou forte desgaste.  
Se a ferramenta eléctrica ou a ferramenta de adaptação sofrer uma queda, verificar se alguma delas apresenta danos ou utilizar outra ferramenta livre de danos. Depois de ter sido controlada e aplicada a ferramenta, o operador e, eventualmente, outras pessoas, devem manter-se fora da área da ferramenta em rotação e deixar o aparelho funcionar com a rotação máxima durante um minuto. As ferramentas danificadas partem-se na maioria das vezes durante este tempo de teste.
- Utilizar equipamento de segurança pessoal. De acordo com a utilização usar protecção total da face, protecção para os olhos e óculos de protecção. Se for considerado conveniente, utilizar máscara para o pó, protecção para os ouvidos, luvas de protecção ou aventais especiais que mantêm afastadas pequenas partículas de lixa e de material. Os olhos devem estar protegidos contra corpos estranhos projectados, o que pode acontecer em diversas situações de utilização do aparelho. Máscaras para o pó e de respiração têm que filtrar o pó provocado durante a utilização. Se o operador estiver sujeito a ruído intenso e prolongado, pode sofrer danos de audição.

- **Tomar atenção relativamente a uma distância de segurança entre outras pessoas e o seu local de trabalho. Qualquer pessoa que entre na zona de trabalho tem que usar equipamento de protecção pessoal.** Pedacos de material da obra ou ferramentas partidas podem ser projectados e provocar ferimentos, mesmo distanciados do local de trabalho directo.
- **Segurar o aparelho somente pelas superfícies de manipulação isoladas, quando se executam trabalhos, nos quais a ferramenta pode encontrar cabos eléctricos ocultos ou o próprio cabo de alimentação de corrente.** O contacto com um cabo sob tensão pode também colocar componentes metálicos do aparelho sob tensão e provocar um choque eléctrico.
- **Nunca pousar o aparelho antes da ferramenta estar completamente parada.** A ferramenta em rotação pode entrar em contacto com a superfície de assento, o que pode provocar a perda de controlo do aparelho.
- **Não deixar a ferramenta eléctrica funcionar enquanto esta é transportada.** O vestuário do operador pode, por contacto ocasional, ser captado pela ferramenta em rotação e provocar-lhe ferimentos graves.
- **Limpar regularmente as ranhuras de ventilação da ferramenta eléctrica.** A turbina do motor aspira pó para o interior do aparelho e uma forte acumulação de pó com teor de metal pode provocar perigo de choque eléctrico.
- **Não utilizar a ferramenta eléctrica nas proximidades de materiais inflamáveis.** Faiscas podem inflamar estes materiais.
- **Não utilizar ferramentas que exijam agentes de refrigeração líquidos.** A utilização de água ou outros agentes de refrigeração líquidos pode provocar choques eléctricos.

### **Contragolpe e instruções de segurança correspondentes**

Contragolpe é a reacção repentina em consequência de uma prisão ou bloqueio de uma ferramenta em rotação, como discos de lixar, pratos de lixar, escovas de arame etc. Prisão ou bloqueio dá origem a uma paragem abrupta da ferramenta em rotação. Devido a isso, uma ferramenta eléctrica descontrolada é acelerada, no ponto de bloqueio, contra o sentido de rotação da ferramenta de utilização.

Se, p. ex., um disco de lixar prender ou bloquear na peça em processamento, significa que a aresta do disco de lixar que penetra na peça pode encravar e, devido a isso, o disco de lixar partir ou provocar um contragolpe.

O disco de lixar movimenta-se, então, na direcção do operador ou afastando-se deste, dependendo do sentido de rotação no ponto de bloqueio.

Devido a isso, os discos de lixar podem também partir-se. Um contragolpe é a consequência de uma utilização errada ou defeituosa da ferramenta eléctrica. Ele pode ser evitado através de medidas de precaução adequadas, conforme descrito a seguir.

- **Manter a ferramenta eléctrica bem presa e colocar o corpo e os braços numa posição, em que as forças do contragolpe possam ser suportadas.** Utilizar sempre o punho adicional, caso esteja disponível, para ter o máximo controlo possível sobre as forças do contragolpe ou momentos de reacção no funcionamento do aparelho em rotação elevada. O operador pode dominar as forças de contragolpe e de reacção com medidas de precaução adequadas.

- **Nunca colocar as mãos na proximidade de ferramentas em rotação.** A ferramenta em utilização pode movimentar-se contra as mãos do operador em caso de contragolpe.
- **Evite, com o seu corpo, o espaço onde a ferramenta eléctrica é movimentada no caso dum contragolpe.** O contragolpe movimenta a ferramenta eléctrica no sentido contrário ao movimento do disco de lixar no ponto de bloqueio.
- **Trabalhar com precaução redobrada em esquinas, cantos aguçados etc. Evitar que ferramentas de utilização ressaltem da peça a trabalhar e se encravem.** A ferramenta em rotação tem tendência para encravar em cantos, arestas aguçadas ou se fizer ricochete. Isto provoca uma perda de controlo ou um contragolpe.
- **Não utilizar lâminas de serra de corrente ou de dentes.** As ferramentas deste tipo provocam frequentemente um contragolpe ou a perda de controlo sobre a ferramenta eléctrica.

### **Indicações de segurança especiais para lixar:**

- **Utilizar exclusivamente os rebolos de lixar homologados para a sua ferramenta eléctrica e a tampa de protecção prevista para este rebolo de lixar.** Rebolos de lixar não previstos para esta ferramenta eléctrica podem não estar suficientemente protegidos e não são seguros.
- **Rebolos acotovelados devem ser montados de modo que a sua superfície rectificadora não sobressaia do nível da borda da cobertura de protecção.** Um rebolo montado de forma incorrecta, que sobressaia do nível da borda da cobertura de protecção, não pode ser suficientemente protegido.
- **A tampa de protecção tem que ser aplicada e bem fixa na ferramenta eléctrica e regulada de modo a ser conseguida a máxima segurança possível, ou seja, a parte mínima possível do rolo de lixar aponta livremente na direcção do operador.** A tampa de protecção deve proteger o operador contra pedaços de material projectados e contra o contacto ocasional com o rebolo de lixar.
- **Os rebolos de lixar só podem ser utilizados nas possibilidades de aplicação recomendadas. Por exemplo: Nunca lixar com a superfície lateral de um disco de corte.** Os discos de corte estão preparados para cortar o material com a aresta do disco. Um efeito de força lateral sobre este rebolo de lixar pode parti-lo.
- **Utilizar sempre flanges de aperto intactos, com o tamanho e a forma correctos, para o disco de lixar por si seleccionado.** Flanges adequados apoiam o disco de lixar e, por isso, reduzem o perigo da sua ruptura. Os flanges para discos de corte podem ser diferentes dos flanges para outros discos de lixar.
- **Nunca utilizar discos de lixar desgastados de ferramentas eléctricas maiores.** Os discos de lixar para ferramentas eléctricas maiores não estão preparados para as rotações mais elevadas de ferramentas eléctricas mais pequenas e podem quebrar.

### **Indicações de segurança especiais para lixar com lixa de papel**

- **Não utilizar folhas de lixa sobredimensionadas, mas sim, seguir as indicações do fabricante sobre as dimensões das folhas de lixa.** Folhas de lixa que fiquem salientes para fora do prato de lixar, podem provocar ferimentos, bem como dar lugar a bloqueio, rompimento das folhas de lixa ou contragolpe.

## Outras instruções de segurança

- Só utilizar cabos de extensão homologados para utilização no exterior.
- Não se recomenda lixar tintas com teor de chumbo. A remoção de tintas com teor de chumbo só deve ser feita por pessoal especializado.
- Não usar em materiais que libertem substâncias prejudiciais à saúde (p. ex., amianto). Tomar medidas de protecção, se se formarem poeiras prejudiciais à saúde, combustíveis ou explosivos. Utilizar máscara de protecção contra poeiras. Utilizar sistemas de aspiração de pó.



### Danos materiais!

A tensão da rede e a indicação de tensão na chapa de características têm que ser coincidentes.

## Ruído e vibração



### INDICAÇÃO!

Consultar os valores do nível de ruído avaliado com A e os valores totais das vibrações na tabela na página 6. Os valores de ruído e de vibração foram apurados de acordo com a EN 60745.



### ATENÇÃO!

Os valores de medição indicados são válidos para aparelhos novos. Na utilização diária alteram-se os valores de ruído e de oscilação.



### INDICAÇÃO!

O nível de vibrações indicado nestas instruções foi medido em conformidade com um processo de medição normalizado na EN 60745 e pode ser utilizado para a comparação de ferramentas eléctricas entre si. Este processo também é adequado para uma estimativa provisória da carga das vibrações. O nível de vibrações indicado representa as principais utilizações das ferramentas eléctricas. Se, no entanto, a ferramenta eléctrica for aplicada noutras situações com ferramentas diferentes ou com insuficiente manutenção, o nível de vibrações também pode ser diferente. Isto pode aumentar claramente a carga das vibrações durante o período global de trabalho.

Para uma estimativa exacta da carga das vibrações, devem, também, ser considerados os tempos, durante os quais o aparelho está desligado ou, embora estando a funcionar, não está, de facto, em utilização. Isto pode reduzir claramente a carga das vibrações durante o período global de trabalho. Determinar medidas de segurança adicionais para protecção do utilizador do efeito das vibrações, como, por exemplo: Manutenção da ferramenta eléctrica e das ferramentas aplicadas, manutenção das mãos quentes, organização dos ciclos de trabalho.



### ATENÇÃO!

Com um nível de pressão acústica superior a 85 dB(A), deve ser usado um protector para os ouvidos.

## Panorâmica da máquina (Figura A)

- 1 Cabeça de lixar com escovas fechada
- 2 Apoio cardíaco
- 3 Volante de ajuste para prévia selecção das rotações
- 4 Botão de retenção
- 5 Interruptor

- 6 Cabo de rede com 5,0 m e com ficha de ligação à rede
- 7 Punho
- 8 Tubo-pega
- 9 Bocal de ligação 32 mm
- 10 Tubo de extensão (opcional)
- 11 Adaptador para mangueira de aspiração (opcional) para ligar ferramentas eléctricas com bocal de ligação normal
- 12 Mangueira de aspiração
- 13 Punho em arco (opcional)
- 14 Cabeça de lixar DGH-R D150
- 15 Porca de aperto
- 16 Prato de lixar diamantado
- 17 Caixa de lixar
- 18 Coroa de escovas DGH-R D150
- 19 Cabeça de lixar DSH-R D150
- 20 Prato aderente para a folha de lixa
- 21 Coroa de escovas DSH-R D150

## Instruções de utilização



### AVISO!

Antes de qualquer intervenção na ferramenta eléctrica, desligar a ficha da tomada.

### Antes da colocação em funcionamento

Desembalar a ferramenta eléctrica e os acessórios e controlar se o fornecimento está completo e não sofreu danos no transporte (Figura B).

- Ligar a mangueira de aspiração no bocal de ligação de 32 mm.



### INDICAÇÃO!

O bocal de ligação da GDE 10 é novidade. Se forem utilizadas ferramentas eléctricas com bocal de ligação comum e com a mangueira de aspiração da GDE 10, é possível utilizar um adaptador do programa de acessórios FLEX.

### Fixação/Substituição da cabeça de lixar (Figura C, D)



### ATENÇÃO!

Antes de qualquer intervenção na ferramenta eléctrica, desligar a ficha da tomada.

Para fixação (Figura C):

- Pressionar ambos os bloqueios na cabeça de substituição da ferramenta (1.).
- Assentar a cabeça de substituição da ferramenta na cabeça de lixar (2.).
- Comprovar que os bloqueios regressaram à posição inicial.

Para substituição (Figura D):

- Pressionar ambos os bloqueios na cabeça de substituição da ferramenta (1.) e desmontar a cabeça de lixar (2.).

### Utilização de um sistema de aspiração



### ATENÇÃO!

- Ao utilizar a lixadeira de saneamento deve ligar-se um aspirador classe M.
- Com a utilização de um saco de pó não homologado para o produto removido, pode aumentar a quantidade de partículas de pó no ar do local de trabalho. Elevadas concentrações de pó no ar, prolongadas, podem provocar danos graves no aparelho respiratório do ser humano.

- Utilizar o saco de pó especial para o pó resultante no seu aspirador, de acordo com as indicações fornecidas juntamente com o aspirador.
- Ligar a mangueira de aspiração ao sistema de aspiração. Respeitar as Instruções de serviço para o sistema de aspiração!  
Controlar a fixação! Em caso de necessidade, utilizar um adaptador adequado.



### INDICAÇÃO!

Se o seu aspirador necessitar de um bocal de ligação especial, pode ser removida a ligação de aperto e seleccionado um adaptador adequado do programa de acessórios FLEX.

### Fixação e substituição do produto de lixar



### ATENÇÃO!

Antes de qualquer intervenção na ferramenta eléctrica, desligar a ficha da tomada.

### DSH (Figura E)

- Retirar a folha de lixa gasta do prato auto-aderente.
- Colocar a folha de lixa centrada sobre o prato auto-aderente e pressionar.
- Efectuar um teste de ensaio, para controlar a fixação centrada do produto de lixar.



### ATENÇÃO!

Nunca utilizar o prato auto-aderente como lixa. Nunca utilizar a lixadeira de saneamento sem folha de lixa, para evitar danos graves na superfície de trabalho.

### DGH (Figura F)

- Desaparafusar a porca de aperto rodando-a em sentido contrário ao dos ponteiros do relógio.
- Assentar/substituir o prato de diamante para lixar.
- Fixar a porca de aperto.

### Ligar e desligar

#### Funcionamento descontínuo sem engrenamento (Figura G)

- Primeiro, accionar o bloqueio de ligação. Depois, premir o interruptor e mantê-lo premido. Libertar o bloqueio de segurança.
- Para desligar, soltar o interruptor.

#### Funcionamento contínuo com engrenamento

#### (Figura H)

- Primeiro, accionar o bloqueio de ligação e, depois, o interruptor, mantendo-o premido.
- Para engranar, manter o botão de retenção premido e libertar o interruptor. Libertar o bloqueio de segurança.

#### Figura I

- Para desligar, premir o interruptor brevemente e, depois, soltá-lo.



### ATENÇÃO!

Depois duma falta de corrente, o aparelho ligado não volta a arrancar.

### Pré-selecção de rotações (Figura J)

- Para regular as rotações de serviço, colocar o volante de ajuste no valor desejado.

### Utilizar extensão (opcional) (Figura K, L)

Para a lixadeira de saneamento GDE 10 está disponível um tubo de extensão. Com o tubo de extensão, é possível aumentar o alcance da lixadeira de paredes.

- Aplicar o tubo de extensão por baixo na caixa da lixadeira de paredes (1.) e empurrar para a frente até encaixar (2.).
- Para retirá-lo, premir ambos os entalhes (1.) e remover o tubo de extensão (2.).

### Utilizar o punho adicional (opcional)

Para estabilizar a posição de trabalho é possível montar o punho adicional no tubo-pegar. A posição de montagem pode ser definida individualmente.

### Utilizar adaptador para mangueira de aspiração (opcional)

O adaptador pode ser utilizado para a ligação de mangueiras de aspiração de diferentes tamanhos.

### Trabalhar com a ferramenta eléctrica (Figura M)



### ATENÇÃO!

Fixar a ferramenta eléctrica com ambas as mãos! Ao trabalhar é necessário que uma mão se encontre sempre no punho com interruptor – também ao trabalhar com o tubo de extensão montado. As mãos não devem chegar próximo da cabeça de lixar. Isso poderia provocar o entalhar da mão, pois, a cabeça de lixar oscila em diversas direcções.

1. Fixar o produto de lixar.
2. Ligar o sistema de aspiração.
3. Ligar a ficha à tomada.
4. Seleccionar a rotação necessária.
5. Ligar o sistema de aspiração.
6. Segurar a lixadeira de saneamento com ambas as mãos. Deste modo é possível obter a melhor combinação de utilização possível entre alcance e força de alavanca.
7. Ligar o aparelho.
8. Pressionar suavemente a lixadeira de paredes contra a superfície de trabalho (a pressão deve ser apenas suficientemente forte para assegurar que a cabeça de lixar está alinhada com a superfície de trabalho).
9. Aumentar a pressão, para colocar a lixa em contacto com a superfície de trabalho. Deslocar a lixadeira em movimentos rotativos e sobrepostos para alisar a superfície até ao grau desejado.



### ATENÇÃO!

As peças rotativas da DSH-R D150 cabeça de lixar não devem entrar em contacto com objectos afiados salientes (p. ex., pregos, parafusos, caixinhas eléctricas). Em caso de contacto com objectos salientes, o prato auto-aderente pode danificar-se. Caso o prato auto-aderente esteja danificado ou muito gasto, é possível substituí-lo (ver secção «Manutenção e limpeza»).

## Indicações sobre trabalho

### Coroa de escovas

Uma coroa tipo escova circunda a cabeça de lixar. Esta coroa executa duas funções:

- Porque a coroa está saliente sobre a superfície da placa de lixar, ela entra primeiro em contacto com a superfície de trabalho. Deste modo, a cabeça de lixar é colocada paralelamente em relação à superfície de trabalho, antes do produto de lixar entrar em contacto com a superfície de trabalho.

Assim é evitada uma cavidade em forma de foice, provocada pelo bordo do disco de lixar.

- A coroa serve também para reter as poeiras provocadas pelo trabalho, até serem aspiradas pelo aspirador.

Se a coroa de escovas estiver danificada ou apresentar um desgaste excessivo, ela deve ser substituída (ver o capítulo «Manutenção e limpeza»).

Coroas de escovas de substituição podem ser adquiridas em todos os centros de Assistência Técnica FLEX.

## Lixar com lixadeira de saneamento

A lixadeira de saneamento possui uma cabeça oscilante especial. Uma vez que esta cabeça pode rodar em diversas direções, a cabeça de lixar pode ajustar-se à superfície de trabalho. Devido a isso, o utilizador pode lixar as zonas superior, média e inferior da parede, assim como as juntas do tecto, sem necessitar de alterar a sua posição.

A pressão durante o trabalho sobre a cabeça de lixar deve ser apenas a necessária para manter a lixa em contacto com a superfície de trabalho. Pressão exagerada pode provocar uma desagradável amostra de riscos em espiral e irregularidades na superfície de trabalho.

Manter a lixadeira em movimento constante, enquanto a placa de lixar estiver em contacto com a superfície de trabalho. Os movimentos devem ser regulares e em toda a largura da placa de lixar.

Se a lixadeira parar sobre a superfície de trabalho ou se a lixadeira sofrer movimentos assimétricos, podem formar-se riscos desagradáveis em espiral e surgirem irregularidades na superfície de trabalho.

### INDICAÇÃO!

A lixadeira de saneamento tem um sistema de corte em caso de sobrecarga para proteção do aparelho.

Em caso de sobrecarga, o aparelho desliga-se e volta a ligar-se imediatamente.

### ATENÇÃO!

Em casos extremos, em que a cabeça de lixar é parada abruptamente, é instalado um acoplamento adicional. Quando este é acionado, a máquina deve ser imediatamente desligada.

## Manutenção e tratamento

### AVISO!

Antes de qualquer intervenção na ferramenta eléctrica, desligar a ficha da tomada.

### Limpeza

### AVISO!

Não utilizar água ou produtos de limpeza líquidos.

- Limpar, regularmente, com ar comprimido seco, o interior da estrutura com motor.
- Limpar, regularmente, o filtro do pó.  
Retirar o filtro do pó e limpar com ar comprimido seco.

### Trocar o prato auto-aderente e o prato de suporte

- Inserir o sextavado interior de 5 mm no veio.
- Colocar a chave de boca com pinos no prato de suporte.
- Soltar o prato autoaderente rodando-o no sentido contrário ao dos ponteiros do relógio e desaparafusar.
- Montar o prato autoaderente na sequência inversa.

### Substituição da coroa de escovas (Figura N, O)

- Desmontar a cabeça de lixar (consultar a secção "Fixação/ Substituição da cabeça de lixar (Figura C, D)").
- Soltar os três parafusos de retenção.
- Desmontar a coroa para fora da estrutura.
- Aplicar uma nova coroa de escovas na caixa e apertar os parafusos de retenção.
- Montar a cabeça de lixar na sequência inversa.

### Substituição da caixa de lixar (Figura P)

- Retirar a cabeça de lixar do aparelho.
- Desmontar a ferramenta.
- Soltar os parafusos.
- Retirar a caixa de lixar.
- Colocar a caixa de lixar nova e apertar com os parafusos.

### Reparações

As reparações devem ser executadas, exclusivamente, por Serviços Técnicos autorizados pelo fabricante.

### INDICAÇÃO!

Não despertar os parafusos da caixa durante o período de garantia.

Se esta indicação não for respeitada, expiram as obrigações de garantia do fabricante.

### Peças de reparação e acessórios

Consultar os catálogos do fabricante para outros acessórios, principalmente ferramentas de utilização.

Desenhos de explosão e listas de peças de reparação podem ser consultados na nossa Homepage: [www.flex-tools.com](http://www.flex-tools.com)

## Indicações sobre reciclagem

### AVISO!

As ferramentas eléctricas fora de serviço devem ser inutilizadas antes de serem eliminadas:

- ferramentas eléctricas com conexão à rede por remoção do cabo de rede,
- ferramentas eléctricas com acumulador por remoção do acumulador.



Só para os países da UE

Não colocar as ferramentas eléctricas no lixo doméstico! Em conformidade com a Directiva Europeia 2012/19/UE sobre aparelhos eléctricos e electrónicos usados e com a transposição para o Direito Nacional, as ferramentas eléctricas usadas têm que ser reunidas separadamente e encaminhadas para o reaproveitamento sem poluição do meio ambiente.



### Recuperação de matérias-primas em vez de eliminação de resíduos.

O aparelho, os acessórios e a embalagem devem ser encaminhados para reaproveitamento compatível com o meio ambiente.

A identificação dos componentes de plástico permite a correta separação para reciclagem.

### INDICAÇÃO!

Informe-se sobre possibilidades de reciclagem junto do agente especializado!

## Conformidade C E

---

Declaramos, sob nossa inteira responsabilidade, que o produto descrito na página 6 se encontra em conformidade com as normas e os documentos normativos seguintes:

EN 62841 de acordo com as determinações das directivas 2014/30/UE, 2006/42/CE, 2011/65/UE.

Responsável pela documentação técnica:

FLEX-Elektrowerkzeuge GmbH, R & D  
Bahnhofstrasse 15, D-71711 Steinheim/Murr

i.v.  

Peter Lameli  
Technical Head

Klaus Peter Weinper  
Head of Quality  
Department (QD)

15.12.2020

FLEX-Elektrowerkzeuge GmbH

Bahnhofstrasse 15, D-71711 Steinheim/Murr

## Exclusão de responsabilidades

---

O fabricante e seus representantes não se responsabilizam por danos e perda de lucros, resultantes da interrupção do negócio, provocada pelo produto ou pela possível não utilização do mesmo.

O fabricante e seus representantes não se responsabilizam por danos provocados por uma utilização inadequada ou em ligação com produtos de outros fabricantes.

## Gebruikte symbolen



### WAARSCHUWING!

Geeft een onmiddellijk dreigend gevaar aan. Als de waarschuwing niet in acht wordt genomen, dreigen levensgevaarlijke of zeer ernstige verwondingen.



### VOORZICHTIG!

Geeft een mogelijk gevaarlijke situatie aan. Als de aanwijzing niet in acht wordt genomen, kunnen persoonlijk letsel of materiële schade het gevolg zijn.



### LET OP

Geeft gebruikstips en belangrijke informatie aan.

## Symbolen op het gereedschap



Lees de gebruiksaanwijzing voordat u het gereedschap in gebruik neemt!



Draag een oogbescherming!



Afvoeren van het oude apparaat (zie pagina 43)

## Voor uw veiligheid



### WAARSCHUWING!

Lees voordat u het elektrische gereedschap gebruikt en handel daarna volgens:

- deze gebruiksaanwijzing,
- de „Algemene veiligheidsvoorschriften” voor het gebruik van elektrische gereedschappen in de meegeleverde brochure (document-nummer: 315.915),
- de op de plaats van gebruik geldende regels en voorschriften ter voorkoming van ongevallen.

Dit elektrische gereedschap is geconstrueerd volgens de stand van de techniek en de erkende veiligheidstechnische regels.

Toch kunnen bij het gebruik ervan levensgevaar en verwondingsgevaar voor de gebruiker en voor andere personen resp. gevaren voor beschadigingen aan de machine of aan andere zaken optreden.

Het elektrische gereedschap mag alleen worden gebruikt

- volgens de bestemming,
- in een veiligheidstechnisch optimale toestand.

Verhelp storingen die de veiligheid in gevaar brengen onmiddellijk.

## Gebruik volgens bestemming

De Renovatieschuurmachine GDE 10 is bestemd

- voor professioneel gebruik in de industrie en door de vakman,
- voor het droog- en gladschuren van beton, stucwerk, vloercement, zandsteen, chamotte en asfalt,
- voor het afschuren van verflagen en lijmresten op beton of vloercement,
- voor gebruik met diamantgereedschappen die door FLEX voor dit apparaat geleverd worden en die goedgekeurd zijn voor een toerental van minstens 10.000 omw/min (DGH-R D150) en 2900 omw/min (DSH-R D150).

Het gebruik van doorslijp-, afbraam-, lamellenschijven of draadborstels is niet toegestaan. Bij gebruik van de Renovatieschuurmachine GDE 10 moet een stofzuiger van klasse M worden aangesloten.

## Veiligheidsvoorschriften



### WAARSCHUWING!

Lees alle veiligheidsvoorschriften en aanwijzingen. Als de veiligheidsvoorschriften en aanwijzingen niet in acht worden genomen, kan dit een elektrische schok, brand en/of ernstig letsel tot gevolg hebben. **Bewaar alle veiligheidsvoorschriften en aanwijzingen voor de toekomst.**

- Dit elektrische gereedschap kan gebruikt worden als slijp- en schuurmachine. **Neem alle veiligheidsvoorschriften, aanwijzingen, afbeeldingen en gegevens die u bij het gereedschap ontvangt in acht.** Als u de volgende aanwijzingen niet in acht neemt, kunnen een elektrische schok, brand en/of ernstig letsel het gevolg zijn.
- Dit elektrische gereedschap is niet geschikt voor werkzaamheden met draadborstels en voor doorslijpen. Toepassingen waarvoor het elektrische gereedschap niet is voorzien, kunnen gevaren en verwondingen veroorzaken.
- Gebruik uitsluitend toebehoren dat door de fabrikant speciaal voor dit elektrische gereedschap is voorzien en geadviseerd. Het feit dat u het toebehoren aan het elektrische gereedschap kunt bevestigen, waarborgt nog geen veilig gebruik.
- Het toegestane toerental van het inzetgereedschap moet minstens even hoog zijn als het maximale toerental dat op het elektrische gereedschap vermeld staat. Toebehoren dat sneller draait dan toegestaan, kan onherstelbaar beschadigd worden en wegvliegen.
- De buitendiameter en de dikte van het inzetgereedschap moeten overeenkomen met de maatgegevens van het elektrische gereedschap. Inzetgereedschappen met onjuiste afmetingen kunnen niet voldoende afgeschermd of gecontroleerd worden.
- Schuurschijven, steunschijven en ander toebehoren moeten nauwkeurig op de uitgaande as van het elektrische gereedschap passen. Inzetgereedschappen die niet nauwkeurig op de uitgaande as van het elektrische gereedschap passen, draaien ongelijkmatig, trillen sterk en kunnen tot het verlies van de controle leiden.
- Gebruik geen beschadigde inzetgereedschappen. Controleer voor het gebruik altijd inzetgereedschappen op afsplinteringen en scheuren, steunschijven op scheuren, slijtage en ernstige gebruikssporen. Als het elektrische gereedschap of het inzetgereedschap valt, dient u te controleren of het beschadigd is, of gebruik een onbeschadigd inzetgereedschap. Als u het inzetgereedschap hebt gecontroleerd en ingezet, laat u de machine een minuut lang met het maximale toerental lopen. Daarbij dient u en dienen andere personen uit de buurt van het ronddraaiende inzetgereedschap te blijven. Beschadigde inzetgereedschappen breken meestal gedurende deze testtijd.
- Draag persoonlijke beschermende uitrusting (gebruik afhankelijk van de toepassing een volledige gezichtsbescherming, oogbescherming of veiligheidsbril. Draag indien van toepassing een stofmasker, een gehoorbescherming, werkhandschoenen of een speciaal schort dat kleine slijp- en metaaldeeltjes tegenhoudt. Uw ogen moeten worden beschermd tegen wegvliegende deeltjes die bij verschillende toepassingen ontstaan. Een stof- of ademmasker moet het stof filteren dat bij de toepassing ontstaat. Als u lang wordt blootgesteld aan luid lawaai, kan uw gehoor worden beschadigd.

- **Let erop dat andere personen zich op een veilige afstand bevinden van de plaats waar u werkt. Iedereen die de werkomgeving betreedt, moet persoonlijke beschermende uitrusting dragen.** Brokstukken van het werkstuk of gebroken inzetgereedschappen kunnen wegvliegen en verwondingen veroorzaken, ook buiten de directe werkomgeving.
- **Houd het gereedschap alleen aan de geïsoleerde greepvlakken vast als u werkzaamheden uitvoert waarbij het inzetgereedschap verborgen stroomleidingen of de eigen stroomkabel kan raken.** Contact met een onder spanning staande leiding kan ook metalen delen van het gereedschap onder spanning zetten en tot een elektrische schok leiden.
- **Leg het elektrische gereedschap nooit neer voordat het inzetgereedschap volledig tot stilstand is gekomen.** Het draaiende inzetgereedschap kan in contact komen met het oppervlak, waardoor u de controle over het elektrische gereedschap kunt verliezen.
- **Laat het elektrische gereedschap niet lopen terwijl u het draagt.** Uw kleding kan door toevallig contact met het draaiende inzetgereedschap worden meegenomen en het inzetgereedschap kan zich in uw lichaam boren.
- **Reinig regelmatig de ventilatieopeningen van het elektrische gereedschap.** De motorventilator trekt stof in het huis en een sterke ophoping van metaalstof kan elektrische gevaren veroorzaken.
- **Gebruik het elektrische gereedschap niet in de buurt van brandbare materialen.** Vonken kunnen deze materialen ontsteken.
- **Gebruik geen inzetgereedschappen waarvoor vloeibare koelmiddelen vereist zijn.** Het gebruik van water of andere vloeibare koelmiddelen kan tot een elektrische schok leiden.

### Terugslag en bijbehorende veiligheidsvoorschriften

Terugslag is de plotselinge reactie als gevolg van een vasthakend of geblokkeerd draaiend inzetgereedschap, zoals een slijpschijf, schuurpapier, steunschijf, draadborstel, enz. Vasthaken of blokkeren leidt tot een abrupte stop van het ronddraaiende inzetgereedschap. Daardoor wordt een ongecontroleerd elektrisch gereedschap tegen de draairichting van het inzetgereedschap versneld op de plaats van de blokkering.

Als bijvoorbeeld een slijpschijf in het werkstuk vasthaakt of blokkeert, kan de rand van de slijpschijf die in het werkstuk valt, zich vastgrijpen. Daardoor kan de slijpschijf uitbreken of een terugslag veroorzaken. De slijpschijf beweegt zich vervolgens naar de bediener toe of van de bediener weg, afhankelijk van de draairichting van de schijf op de plaats van de blokkering. Hierbij kunnen slijpschijven ook breken.

Een terugslag is het gevolg van verkeerd of onjuist gebruik van het elektrische gereedschap. Terugslag kan worden voorkomen door geschikte voorzorgsmaatregelen, zoals hieronder beschreven.

- **Houd het elektrische gereedschap goed vast en breng uw lichaam en uw armen in een positie waarin u de terugslagkrachten kunt opvangen.** Gebruik altijd de extra handgreep, indien aanwezig, om de grootste mogelijke controle te hebben over terugslagkrachten of reactiemomenten bij het op toeren komen. De bediener kan door geschikte voorzorgsmaatregelen de terugslag- en reactiekrachten beheersen.
- **Breng uw hand nooit in de buurt van draaiende inzetgereedschappen.** Het inzetgereedschap kan bij de terugslag over uw hand bewegen.
- **Mijd met uw lichaam het gebied waarheen het elektrische gereedschap bij een terugslag wordt bewogen.** De terugslag drijft het elektrische gereedschap in de richting die tegengesteld is aan de beweging van de slijpschijf op de plaats van de blokkering.

- **Werk bijzonder voorzichtig in de buurt van hoeken, scherpe randen, enz. Voorkom dat inzetgereedschappen van het werkstuk terugstoten en vastklemmen.** Het ronddraaiende inzetgereedschap neigt er toe, zich vast te klemmen bij hoeken, scherpe randen of wanneer het terugspringt. Dit veroorzaakt een controleverlies of terugslag.
- **Gebruik geen kettingblad of getand zaagblad.** Zulke inzetgereedschappen veroorzaken vaak een terugslag of het verlies van de controle over het elektrische gereedschap.

### Bijzondere veiligheidsvoorschriften voor schuurwerkzaamheden

- **Gebruik uitsluitend het voor het elektrische gereedschap toegestane schuurtoebehoren en de voor dit schuurtoebehoren voorziene beschermkap.** Schuurtoebehoren dat niet voor het elektrische gereedschap is voorzien, kan niet voldoende worden afgeschermd en is niet veilig.
- **Gebogen slijpschijven moeten zodanig gemonteerd worden dat hun slijpoppervlak niet boven de rand van de beschermkap uit steekt.** Een onjuist gemonteerde slijpschijf die over de rand van de slijpschijf uitsteekt, kan onvoldoende afgeschermd worden.
- **De beschermkap moet stevig op het elektrische gereedschap zijn aangebracht en zodanig zijn ingesteld dat een maximum aan veiligheid wordt bereikt. Dat wil zeggen dat het kleinste mogelijke deel van het schuurgereedschap open naar de bediener wijst.** De beschermkap moet de bediener beschermen tegen brokstukken en toevallig contact met het schuurgereedschap.
- **Schuurtoebehoren mag alleen worden gebruikt voor de geadviseerde toepassingsmogelijkheden.** Bijvoorbeeld: schuur nooit met het zijvlak van een diamantschuurschijf. Diamantschuurschijven zijn bestemd voor materiaalafname met de onderzijde van de schuur-schijf. Een zijwaartse krachtwerking op dit schuurtoebehoren kan het toebehoren breken.
- **Gebruik altijd onbeschadigde spanflenzen in de juiste maat en vorm voor het door u gekozen inzetgereedschap.** Geschikte flenzen steunen de inzetgereedschappen en verminderen zo het gevaar van een breuk.
- **Gebruik geen versleten inzetgereedschappen van grotere elektrische gereedschappen.** Inzetgereedschappen voor grotere elektrische gereedschappen zijn niet geconstrueerd voor de hogere toerentallen van kleinere elektrische gereedschappen en kunnen breken.

### Bijzondere veiligheidsvoorschriften voor schuurwerkzaamheden met schuurpapier

- **Gebruik geen schuurbladen met te grote afmetingen, maar houd u aan de voorschriften van de fabrikant voor de maten van schuurbladen.** Schuurbladen die over de rand van de steunschijf uitsteken, kunnen verwondingen veroorzaken en kunnen tot blokkeren, scheuren van de schuurbladen of terugslag leiden.

### Overige veiligheidsvoorschriften

- Uitsluitend voor gebruik buitenshuis goedgekeurde verlengkabels gebruiken.
- Het afschuren van loodverf wordt afgeraden. Het verwijderen van loodverf mag alleen door een vakman gebeuren.
- Geen materialen bewerken waarbij voor de gezondheid gevaarlijke stoffen vrijkomen (bijvoorbeeld asbest). Tref veiligheidsmaatregelen wanneer er stoffen kunnen ontstaan die schadelijk voor de gezondheid, brandbaar of explosief zijn. Draag stofmasker! Gebruik een afzuiginstallatie.



#### **Gevaar voor materiële schade!**

De netspanning en de op het typeplaatje vermelde spanningsgegevens moeten overeenkomen.



## Geluid en trillingen

### LET OP

Waarden voor het A-gewogen geluidsniveau en de totale trillingswaarden staan in de tabel op pagina 6. De geluids- en trillingswaarden zijn vastgesteld volgens EN 60745.

### VOORZICHTIG!

De aangegeven meetwaarden gelden voor nieuwe gereedschappen. Bij dagelijks gebruik veranderen geluids- en trillingswaarden.

### LET OP

Het is deze instructies vermelde trillingsniveau is gemeten volgens de meetmethode zoals beschreven in de norm EN 60745 en kan worden gebruikt voor de onderlinge vergelijking van elektrische gereedschappen. Het is ook geschikt voor een voorlopige inschatting van de trillingsbelasting. Het vermelde trillingsniveau geldt voor de voornaamste toepassingen van het elektrische gereedschap. Indien het elektrische gereedschap wordt gebruikt voor andere toepassingen, met afwijkende inzetgereedschappen of zonder voldoende onderhoud, kan het trillingsniveau afwijken. Dit kan de trillingsbelasting over het gehele arbeidstijdvak duidelijk verhogen.

Voor een nauwkeurige schatting van de trillingsbelasting moeten ook de tijden in aanmerking worden genomen waarin het gereedschap uitgeschakeld is, of waarin het wel loopt, maar niet feitelijk wordt gebruikt. Dit kan de trillingsbelasting over het gehele arbeidstijdvak duidelijk verminderen. Leg aanvullende veiligheidsmaatregelen ter bescherming van de bediener tegen het effect van trillingen vast, zoals: onderhoud van elektrische gereedschap en inzetgereedschappen, warm houden van de handen, organisatie van de arbeidsprocessen.

### VOORZICHTIG!

Draag een gehoorbescherming bij een geluidsdruk van meer dan 85 dB(A).

## In één oogopslag (Afbeelding A)

- 1 Slijpkop  
met borstelkrans
- 2 Kardanlager
- 3 Stelwiel voor vooraf instelbaar toerental
- 4 Blokkeerknop
- 5 Schakelaar
- 6 Filterafdekking
- 7 Inschuifopening voor accu
- 8 Aansluitstuk 32 mm
- 9 Flex Li-ion-accu
- 10 Ontgrendelknop voor accu
- 11 Statusindicatie accu  
Voor aansluiting van elektrische gereedschappen met gebruikelijke aansluitstukken
- 12 Afzuigslang
- 13 Beugelhandgreep (optioneel)
- 14 Schuurkop DGH-R D150
- 15 Spanmoer
- 16 Diamantschuurschijf

- 17 Schuurhuis
- 18 Borstelkrans DGH-R D150
- 19 Schuurkop DSH-R D150
- 20 Klittenbandschijf
- 21 Borstelkrans DSH-R D150

## Gebruiksaanwijzing

### WAARSCHUWING!

Trek altijd vóór werkzaamheden aan het elektrische gereedschap de stekker uit het stopcontact.

### Voor de ingebruikneming

Pak het elektrische gereedschap uit en controleer of het volledig geleverd is en geen transportschade heeft (Afbeelding B).

- Sluit de afzuigslang op het aansluitstuk 32 mm aan.

### LET OP

Het aansluitstuk van de GDE 10 is een nieuwe ontwikkeling. Moeten elektrische gereedschappen met gebruikelijke aansluitstukken worden gebruikt met de afzuigslang van de GDE 10, kan een adapter uit het FLEX-toebehorenprogramma worden gebruikt.

## Bevestigen of wisselen van de schuurkop (Afbeelding C, D)

### VOORZICHTIG!

Trek altijd vóór werkzaamheden aan het elektrische gereedschap de stekker uit het stopcontact.

Bevestigen (Afbeelding C):

- Druk de beide vergrendelingen op de gereedschapwisselkop in (1.).
- Zet de gereedschapwisselkop op de schuurkop (2.).
- Controleer dat de vergrendelingen in de uitgangspositie zijn teruggegaan.

Wisselen (Afbeelding D):

- Druk de beide vergrendelingen op de gereedschapwisselkop in (1.) en verwijder de schuurkop (2.).

## Gebruik van een afzuiginstallatie

### VOORZICHTIG!

- Bij gebruik van de Renovatieschuurmachine moet een stofzuiger van klasse M worden aangesloten.
- Door het gebruik van een stofzak die niet voor het afgenomen medium is toegestaan, kan de hoeveelheid stofdeeltjes in de lucht op de werkplek hoger worden.
- Plaats de speciale stofzak voor het geproduceerde stof in uw stofzuiger volgens de voorschriften die bij de stofzuiger worden geleverd.
- Sluit de afzuigslang op de afzuiginstallatie aan. Neem de gebruiksaanwijzing van de afzuiginstallatie in acht! Controleer de bevestiging! Gebruik indien nodig een passende adapter.

### LET OP

Mocht er voor uw stofzuiger een speciaal aansluitstuk nodig zijn, kan de vastklijkaansluiting worden verwijderd en een passende adapter uit het FLEX-toebehorenprogramma worden gekozen.

## Bevestigen en wisselen van de schuurmiddelen

### VOORZICHTIG!

Trek altijd vóór werkzaamheden aan het elektrische gereedschap de stekker uit het stopcontact.

## DSH (Afbeelding E)

- Versleten schuurblad van klijthechtschijf lostrekken.
- Schuurblad gecentreerd op de klijthechtschijf leggen en vastdrukken.
- Laat het schuurtoebehooren proefdraaien om te controleren of het gecentreerd ingespannen is.



### VOORZICHTIG!

De klijthechtschijf nooit als schuurmiddel gebruiken. De wand-schuurmachine nooit zonder schuurblad gebruiken om ernstige beschadiging van het werkoppervlak te voorkomen!

## DGH (Afbeelding F)

- Levantar o bloqueio da porca de aperto «FixTec» (1.). Desaparafusar a porca de aperto rodando-a em sentido contrário ao dos ponteiros do relógio (2.).
- Assentar/substituir o prato de diamante para lixar.
- Fixar a porca de aperto «FixTec» e baixar o bloqueio.

## lIn- en uitschakelen

### Gebruik voor korte duur zonder vergrendeling (Afbeelding G)

- Druk eerst de inschakelblokkering in. Druk vervolgens de schakelaar in en houd deze vast. Inschakelblokkering loslaten.
- Als u het gereedschap wilt uitschakelen, laat u de schakelaar los.

### Continu gebruik met vergrendeling (Afbeelding H)

- Druk eerst de inschakelblokkering in. Druk vervolgens de schakelaar in en houd deze vast.
- Als u de schakelaar wilt vastzetten, houdt u de vergrendelingsknop ingedrukt en laat u de schakelaar los. Inschakelblokkering loslaten.

## Afbeelding I

- Als u het gereedschap wilt uitschakelen, drukt u de schakelaar kort in laat u deze los.



### VOORZICHTIG!

Nadat de stroom is uitgevallen, start het ingeschakelde gereedschap niet opnieuw.

## Vooraf instelbaar toerental (Afbeelding J)

- Als u het werktoerental wilt instellen, zet u het stielwiel op de gewenste waarde.

## Verlenging (optioneel) gebruiken (Afbeelding K, L)

Voor de Renovatieschuurmachine GDE 10 is een verlengbuis verkrijgbaar. Met de verlengbuis kan de reikwijdte tijdens de werkzaamheden met de Renovatieschuurmachine vergroot worden.

- Verlengbuis van onderen tegen het huis van de Renovatieschuurmachine zetten (1.) en tot deze vastklikt naar voren duwen (2.).
- Voor het verwijderen de beide blokkeringen indrukken (1.) en de verlengbuis verwijderen (2.).

## Beugelhandgreep (optioneel) gebruiken

Voor de stabilisering van de werkpositie kan aan de greepbuis de beugelhandgreep worden gemonteerd. De montagepositie kan individueel worden vastgelegd.

## Adapter voor afzuigslang (optioneel) gebruiken

De adapter kan voor de aansluiting van afzuigslangen van diverse afmetingen worden gebruikt.

## Werkzaamheden met het elektrische gereedschap (Afbeelding M)



### VOORZICHTIG!

Het elektrische gereedschap met beide handen vasthouden! Een hand moet tijdens de werkzaamheden altijd aan de greep met de schakelaar zijn, ook bij werkzaamheden met gemonteerde verlenging.

Houd uw handen niet in de buurt van de schuurkop. Anders kan een hand worden vastgeklemd, aangezien de schuurkop in verschillende richtingen draait.

1. Bevestig het schuurtoebehooren.
2. Sluit de afzuiginstallatie aan.
3. Steek de stekker in het stopcontact.
4. Stel het benodigde toerental in.
5. Schakel de afzuiginstallatie in.
6. De Renovatieschuurmachine met beide handen vasthouden. Zo kan de voor de toepassing best mogelijke combinatie van reikwijdte en hevelkracht worden bereikt.
7. Schakel het apparaat in.
8. De wandschuurmachine licht tegen het werkoppervlak drukken (de druk moet juist sterk genoeg zijn om ervoor te zorgen dat de schuurkop vlak op het werkoppervlak aansluit).
9. Verhoog de druk om het schuurmiddel met het werkoppervlak in aanraking te brengen. Daarbij de schuurmachine met overlappende bewegingen zwenken om het oppervlak tot aan de gewenste fijnheid glad te maken.



### VOORZICHTIG!

De roterende delen aan de DSH-R D150 schuurkop mogen niet met scherp uitstekende voorwerpen (zoals spijkers, schroeven en elektrische kasten) in aanraking komen. Door zulk contact met uitstekende voorwerpen kan de klijthechtschijf beschadigd worden.

Bij beschadigingen of ernstige slijtage van de klijthechtschijf kan deze worden vervangen (zie het gedeelte „Onderhoud en verzorging“).

## Tips voor de werkzaamheden

### Borstelkrans

Rond de schuurkop bevindt zich een borstelkrans. Deze krans heeft twee functies:

- Aangezien de krans over het oppervlak van het schuurplateau heen steekt, komt deze eerst met het werkoppervlak in aanraking. Daardoor wordt de schuurkop parallel aan het werkoppervlak gebracht voordat het schuurmiddel met het werkoppervlak in aanraking komt. Zo voorkomt u een sikkelvormige uitdieping door de rand van de slijpschijf.
- De krans dient er ook toe om het stof tegen te houden totdat het door de stofzuiger wordt opgezogen.

Als de borstelkrans beschadigd wordt of overmatige slijtage aangeeft, dient deze te worden vervangen (zie het gedeelte „Onderhoud en verzorging“). Inzetborstelkransen zijn verkrijgbaar bij elk FLEX-servicecentrum.

### Schuren met de renovatieschuurmachine

Renovatieschuurmachine heeft een unieke zwenkop. Omdat deze kop in verschillende richtingen kan zwenken, kan de schuurkop zich aan het werkoppervlak aanpassen. Daardoor kunt u de bovenste, middelste en onderste delen van de muur resp. plafondvoegen afschuren zonder de stand van de kop te hoeven wijzigen.

De druk op de schuurkop tijdens de werkzaamheden hoeft slechts genoeg te zijn om het schuurplateau met het werkopervlak in aanraking te laten blijven.

Te hoge druk kan leiden tot een ongewenst spiraalvormig kraspatroon en tot oneffenheden van het werkopervlak.

Beweeg de schuurmachine altijd terwijl het schuurplateau met het werkopervlak in aanraking is.

De bewegingen dienen daarbij gelijkmatig over breed oppervlak te zijn.

Wanneer de schuurmachine wordt stilgehouden op het werkopervlak of wanneer de schuurmachine ongelijkmatig wordt bewogen, kan dit leiden tot een ongewenst spiraalvormig kraspatroon een tot oneffenheden van het werkopervlak.

### **LET OP**

*De renovatieschuurmachine heeft een overbelastingsuitschakeling ter bescherming van het gereedschap.*

*Bij te sterke belasting wordt het gereedschap uitgeschakeld en begint het meteen weer te lopen.*

### **VOORZICHTIG!**

*Voor extreme gevallen waarbij de schuurkop ineens gestopt wordt, is bovendien een koppeling aangebracht.*

*Wanneer deze geactiveerd wordt, moet de machine meteen uitgeschakeld worden.*

## Onderhoud en verzorging

### **WAARSCHUWING!**

*Trek altijd vóór werkzaamheden aan het elektrische gereedschap de stekker uit het stopcontact.*

### Reiniging

### **WAARSCHUWING!**

*Gebruik geen water of vloeibare reinigingsmiddelen.*

- Blaas de binnenzijde van het machinehuis met de motor regelmatig met droge perslucht door.
  - Reinig regelmatig het stoffilter.
- Verwijder het stoffilter en blaas het uit met droge perslucht.

### Vervanging van klittecht- of steunschijf

- Steek de 5mm-binnenzeskant in de as.
- Plaats de pensleutel in de steunschijf.
- Draai de klittenbandschijf linksom om hem los te draaien.
- Monteer de klittenbandschijf in omgekeerde volgorde.

### Borstelkrans vervangen (Afbeelding N, O)

- De schuurkop demonteren (zie gedeelte „Bevestigen of wisselen van de schuurkop (Afbeelding C, D)”).
- Draai de vasthoudschroeven los.
- Neem de krans uit de behuizing.
- Zet een nieuwe borstelkrans in de behuizing en draai de vasthoudschroeven in.
- Schuurkop in omgekeerde volgorde monteren.

## Schuurhuis vervangen (Figur P)

- Verwijder de schuurkop van het apparaat.
- Demonteer het gereedschap.
- Draai de schroeven los.
- Verwijder het schuurhuis.
- Plaats een nieuw schuurhuis en draai de schroeven vast.

## Reparaties

Laat reparaties uitsluitend uitvoeren door een door de fabrikant erkende klantenservice.

### **LET OP**

*De schroeven aan het huis tijdens de garantieperiode niet losdraaien. Anders vervallen de garantieverplichtingen van de fabrikant.*

## Vervangingsonderdelen en toebehoren

Zie voor overig toebehoren, in het bijzonder inzetgereedschappen, de catalogi van de fabrikant.

Explosietekeningen en onderdelenlijsten vindt u op onze website: [www.flex-tools.com](http://www.flex-tools.com)

## Afvoeren van verpakking en machine

### **WAARSCHUWING!**

*Maak afgedankte elektrische gereedschappen onbruikbaar voordat deze worden afgevoerd:*

- op het lichtnet aangesloten elektrisch gereedschap door verwijdering van het netsnoer,
- op accu's werkend elektrisch gereedschap door verwijdering van de accu.



Alleen voor EU-landen

Gooi elektrische gereedschappen niet bij het huisvuil. Volgens de Europese richtlijn 2012/19/EU betreffende afgedankte elektrische en elektronische apparatuur en de omzetting van de richtlijn in nationaal recht moeten versleten elektrische gereedschappen apart worden ingezameld en op een voor het milieu verantwoorde wijze opnieuw worden gebruikt.



### **Terugwinning van grondstoffen in plaats van afvalverwijdering.**

Gereedschap, toebehoren en verpakking dienen op een voor het milieu verantwoorde manier te worden hergebruikt. De kunststofdelen zijn gemarkeerd om deze per soort te kunnen recycleren.



### **LET OP**

*Vraag uw vakhandel naar de mogelijkheden om uw oude gereedschap af te geven!*

## CE-Conformiteit

Wij verklaren als alleen verantwoordelijke dat het op pagina 6 beschreven product voldoet aan de volgende normen en normatieve documenten:

EN 62841 volgens de bepalingen van de richtlijnen 2014/30/EU, 2006/42/EG en 2011/65/EU.

Verantwoordelijk voor technische documentatie:  
FLEX-Elektrowerkzeuge GmbH, R & D  
Bahnhofstrasse 15, D-71711 Steinheim/Murr



Peter Lameli  
Technical Head

Klaus Peter Weinper  
Head of Quality  
Department (QD)

15-12-2020

FLEX-Elektrowerkzeuge GmbH  
Bahnhofstrasse 15, D-71711 Steinheim/Murr

## Uitsluiting van aansprakelijkheid

De fabrikant en zijn vertegenwoordiger zijn niet aansprakelijk voor schade en verloren winst door onderbreking van de werkzaamheden die door het product of het nietmogelijke gebruik van het product zijn veroorzaakt.

De fabrikant en zijn vertegenwoordiger zijn niet aansprakelijk voor schade die door onjuist gebruik of in combinatie met producten van andere fabrikanten is veroorzaakt.

## Anvendte symboler



### ADVARSEL!

Betegner en umiddelbar truende fare. Ved tilsidesættelse af henvisningen opstår der livsfare eller fare for alvorlig tilskadekomst.



### FORSIGTIG!

Betegner en mulig farlig situation. Ved tilsidesættelse af henvisningen er der fare for tilskadekomst, eller der kan opstå materielle skader.



### BEMÆRK

Betegner anvendelsestips og vigtige informationer.

## Symboler på apparatet



Læs betjeningsvejledningen, inden apparatet tages i brug!



Benyt øjenværn!



Henvisning om bortskaffelse af det udtjente apparat (se side 49)

## For din egen sikkerheds skyld



### ADVARSEL!

Inden elværktøjet tages i brug læs og følg:

- denne betjeningsvejledning,
- „Generelle sikkerhedsanvisninger“ for håndtering af elværktøjer i vedlagte hæfte (skrift-nr.: 315.915),
- de for anvendelsesstedet gældende regler og forskrifter vedrørende forebyggelse af ulykker.

Dette elværktøj er konstrueret i henhold til aktuelt teknisk niveau og anerkendte sikkerhedstekniske regler. Alligevel kan der ved dets brug opstå fare for brugers eller tredjemandens liv og lemmer, maskinen kan beskadiges, eller der kan opstå andre materielle skader. Elværktøjet må kun benyttes

- til det dertil beregnede formål,
- i sikkerhedsteknisk upåklagelig tilstand.

Fejl, der har negativ indflydelse på sikkerheden, skal afhjælpes omgående.

### Bestemmelsesmæssig brug

Saneringsliberen GDE 10 er beregnet

- til erhvervmæssig brug inden for industri og håndværk,
- til tørlibning og glatning af beton, puds, gulvmasse, sandsten, chamotte og asfalt
- til slibning af maling og limrester på beton eller gulvmasse
- til brug med diamantværktøjer, som FLEX tilbyder til disse maskiner, og som er godkendt til et omdrejningstal på mindst 10000 o/min. (DGH-R D150) og 2900 o/min. (DSH-R D150).

Brug af kap-, scrub-, lamelslibeskiver eller trådbørster er ikke tilladt.

Når saneringsliberen GDE 10 bruges, skal der tilsluttes en klasse M- støvsuger.

## Sikkerhedshenvisninger



### ADVARSEL!

Læs **venligst alle sikkerhedshenvisninger og anvisninger**. Ved tilsidesættelse af sikkerhedshenvisningerne og anvisningerne kan det medføre elektriske stød, brand og/eller alvorlige kvæstelser. **Opbevar venligst sikkerhedshenvisningerne og anvisningerne af hensyn til senere brug.**

- Dette elværktøj skal anvendes som sliber og sandpapisliber. Følg alle sikkerhedshenvisninger, anvisninger, illustrationer og data, der følger med apparatet. Hvis efterfølgende anvisninger tilsidesættes, kan det medføre elektriske stød, brand og/eller alvorlige kvæstelser.
- Dette elværktøj er ikke egnet til arbejder med trådbørster eller til skæring. Hvis elværktøjet anvendes til andre formål, end det er beregnet til, kan personer udsættes for fare og kvæstes.
- Der må ikke anvendes tilbehør, der ikke specielt er beregnet og anbefalet af fabrikanten til dette elværktøj. Selv om tilbehøret kan fastgøres på elværktøjet, er det ikke en garanti for en sikker brug.
- Det tilladte omdrejningstal af indsatsværktøjet skal være mindst lige så højt som det på elværktøjet angivne maksimale omdrejningstal. Tilbehør der drejer hurtigere end tilladt kan brække og kastes rundt.
- Det anvendte indsatsværktøjs yderdiameter og tykkelse skal svare til målgivelseserne for elværktøjet. Forkert dimensionerede indsatsværktøjer kan ikke afskærmes tilstrækkeligt eller kontrolleres.
- Slibeskiver, slibetallerkner eller andet tilbehør skal passe nøjagtigt på elværktøjets slibespindel. Indsatsværktøjer, der ikke passer nøjagtigt på elværktøjets slibespindel, drejer ujævnt, vibrerer kraftigt, og det kan medføre, at man mister kontrollen over dem.
- Beskadigede indsatsværktøjer må ikke anvendes. Kontrollér indsatsværktøjerne hver gang inden brug for afsplintninger eller revner, slibetallerknen for revner, slid eller stærkt slid. Hvis elværktøjet er faldet på gulvet, kontrollér, om det er beskadiget, eller anvend et ubeskadiget indsatsværktøj. Når indsatsværktøjet er kontrolleret og sat på plads, skal du holde dig selv og andre personer, der befinder sig i nærheden, uden for det niveau, hvor indsatsværktøjet roterer. Lad apparatet køre et minut med maks. omdrejningstal. Beskadigede indsatsværktøjer brækker for det meste i løbet af denne testtid.
- Bær personligt beskyttelsesudstyr. Benyt helmaske til ansigt, øjenværn eller beskyttelsesbriller, afhængigt af det udførte arbejde. Benyt afhængigt af arbejdets art støvmaske, høreværn, beskyttelseshandsker eller specialforklæde, der beskytter mod små slibe- og materialepartikler. Øjnene skal beskyttes mod fremmedlegemer, der kastes rundt og som opstår i forbindelse med forskelligt arbejde. Støv- eller åndedrætsmasken skal filtrere det støv, der opstår under arbejdet. Udsættes du for kraftig støj i længere tid, kan du lide høretab.
- Sørg for at andre personer opholder sig i sikker afstand af dit arbejdsområde. Enhver, der betrager arbejdsområdet, skal bruge personligt beskyttelsesudstyr. Brudstykker af arbejdsområdet eller brækkede indsatsværktøjer kan blive kastet rundt og medføre kvæstelser, også uden for selve arbejdsområdet.
- Hold kun apparatet fast i de isolerede grepsflader, når der arbejdes på steder, hvor indsatsværktøjet vil kunne ramme skjulte strømledninger eller apparatets eget netkabel. Kontakt med en spændingsførende ledning kan også sætte metaldele på apparatet under spænding og medføre elektriske stød.

- **Læg aldrig elværktøjet til side før det står helt stille.** Det roterende indsatsværktøj kan komme i kontakt med fralægningsfladen, hvorved du kan miste kontrollen over elværktøjet.
- **Lad ikke elværktøjet køre, mens det bæres.** Ved tilfældig kontakt med det roterende indsatsværktøj kan dit tøj blive fanget, hvorved indsatsværktøjet kan bore sig ind i din krop.
- **Rengør ventilationsslidserne på elværktøjet regelmæssigt.** Motorblæseren trækker støv ind i huset, og store mængder metalstøv kan forårsage elektrisk fare.
- **Ikke anvend elværktøjet i nærheden af brændbare materialer.** Gnister kan antænde disse materialer.
- **Ikke anvend indsatsværktøjer, der kræver flydende kølemidler.** Brug af vand eller andre flydende kølemidler kan medføre, at der opstår elektriske stød.

### Tilbageslag og tilsvarende sikkerhedshenvisninger

Tilbageslag er en pludselig reaktion, som skyldes, at et roterende indsatsværktøj, f.eks. slibeskive, slibetallerken, træborste osv., har sat sig fast eller blokerer. Fastsættelse eller blokering medfører et pludseligt stop af det roterende indsatsværktøj. Derved accelereres et ukontrolleret elværktøj mod indsatsværktøjets omdrejningsretning på blokeringsstedet. Sidder f.eks. en slibeskive fast i et emne eller blokerer i et arbejdsområde, kan kanten på slibeskiven, der dykker ned i arbejdsområdet, blive siddende, hvorved slibeskiven brækker af eller giver tilbageslag. Slibeskiven bevæger sig hen imod eller bort fra brugeren, afhængigt af skivens omdrejningsretning på blokeringsstedet. Derved kan slibeskiver også brække. Et tilbageslag skyldes forkert eller fejlbehæftet brug af elværktøjet.

Det kan forhindres ved at træffe egnede forsigtighedsforanstaltninger, der beskrives nedenfor.

- **Hold godt fast i elværktøjet og sørg for, at både krop og arme befinder sig i en position, der modvirker tilbageslagskræfterne.** Anvend altid ekstrahåndtaget, hvis et sådant findes, for at have så meget kontrol som muligt over tilbageslagskræfterne eller reaktionsmomenterne, når apparatet kører op i hastighed. Brugeren kan beherske tilbageslags- og reaktionskræfterne ved at træffe egnede sikkerhedsforanstaltninger.
- **Sørg for at hænderne aldrig kommer i nærheden af de roterende indsatsværktøjer.** Indsatsværktøjet kan bevæge sig hen over din hånd i forbindelse med et tilbageslag.
- **Undgå at kroppen befinder sig i det område, hvor elværktøjet bevæger sig i forbindelse med et tilbageslag.** Tilbageslaget driver elværktøjet i modsat retning af slibeskivens bevægelse på blokeringsstedet.
- **Vær særlig forsigtig ved arbejder i områder som f.eks. hjørner, skarpe kanter osv.** Det skal forhindres, at indsatsværktøjet slår tilbage fra arbejdsområdet og sætter sig fast. Det roterende indsatsværktøj har tendens til at sætte sig fast, når det anvendes i hjørner, skarpe kanter, eller hvis det springer tilbage. Dette medfører, at man mister kontrollen, eller der opstår et tilbageslag.
- **Brug ikke kædesavklinger eller fortandede savklinger.** Sådanne indsatsværktøjer bevirker ofte et tilbageslag, eller at man mister kontrollen over elværktøjet.

### Særlige sikkerhedsanvisninger vedrørende slibning

- **Der må kun anvendes slibelegemer, der er godkendt til elværktøjet og beskyttelseskapper, der er beregnet til disse slibelegemer.** Slibelegemer, der ikke er beregnet til elværktøjet, kan ikke afskærmes tilstrækkeligt og er usikre.
- **Krøppede slibeskiver skal monteres, så deres slibeflader ikke rager ud over niveauet på beskyttelseshættens kant.** En forkert monteret slibeskive, der rager ud over niveauet på beskyttelseshættens kant, kan ikke afskærmes tilstrækkeligt.

- **Beskyttelseskappen skal være anbragt sikkert på elværktøjet og være indstillet på en sådan måde, at sikkerheden er maksimal, hvilket vil sige, at den mindst mulige del af slibeskiven skal pege hen imod brugeren.** Beskyttelseskappen skal beskytte brugeren mod brudstykker og tilfældig kontakt med slibelegemet.
- **Slibelegemer må kun anvendes til de anbefalede anvendelsesmuligheder.** For eksempel må der aldrig slibes med sidefladen på en diamantslibetallerken. Diamantslibetallerkner er beregnet til at fjerne materialer med undersiden af slibetallerknen. Udsættes disse slibetallerkner for sidevendt kraftpåvirkning, kan de knække.
- **Anvend altid ubeskadigede spændeflanger i den rigtige størrelse og form til det valgte indsatsværktøj.** Egnede flanger støtter indsatsværktøjerne og reducerer derfor risikoen for, at de brister.
- **Anvend aldrig slidte indsatsværktøjer, der passer til større elværktøjer.** Indsatsværktøjer til større elværktøjer er ikke dimensioneret til mindre elværktøjers højere omdrejningstal, og de kan brække.

### Særlige sikkerhedshenvisninger vedrørende sandpapirslibning

- **Anvend ikke overdimensionerede slibeblade men følg angivelserne fra fabrikanten vedrørende slibebladens størrelse.** Slibeblade, der rager ud over slibetallerknen, kan medføre kvæstelser, blokering og brist af slibebladene eller tilbageslag.

### Videre sikkerhedshenvisninger

- Der må kun anvendes forlænger kabler, der er godkendt til udendørs brug.
- Afslibning af blyfarver kan ikke anbefales. Blyholdig maling bør udelukkende fjernes af en fagmand.
- Der må ikke bearbejdes materialer, hvor sundhedsfarlige stoffer frigives (f.eks. asbest). Der skal træffes beskyttelsesforanstaltninger, hvis der kan opstå sundhedsfarligt, brændbart eller eksplosivt støv. Benyt støvbeskyttelsesmaske. Brug udsugningsanlæg.



### Materielle skader!

Netspændingen og spændingsangivelsen på typeskiltet skal stemme overens.

## Støj og vibration



### BEMÆRK

Værdierne for det A-vægtede støjniveau samt de samlede svingningsværdier fremgår af tabellen på side 6. Støj- og svingningsværdierne er beregnet ifølge EN 60745.



### FORSIGTIG!

De angivne måleværdier gælder for nye apparater. Støj- og svingningsværdierne ændrer sig ved daglig brug.



### BEMÆRK

Det svingningsniveau, der er angivet i disse anvisninger, er blevet målt i henhold til en standardiseret måleproces i EN 60745 og kan bruges til at sammenligne elværktøjerne. Det egner sig også til en foreløbig vurdering af svingningsbelastningen. Det angivne svingningsniveau repræsenterer elværktøjets hovedsagelige anvendelse. Hvis elværktøjet der benyttes til andre formål, med afvigende indsatsværktøjer eller det vedligeholdes utilstrækkeligt, kan svingningsniveauet ændre sig. Dette kan øge svingningsbelastningen betydeligt i hele arbejdstidsrummet. For nøjagtigt at kunne vurdere svingningsbelastningen bør man også tage højde for de tider, hvor apparatet er slukket eller kører, men ikke bruges. Dette kan reducere svingningsbelastningen betydeligt i hele arbejdstidsrummet.

Fastlæg derfor yderligere sikkerhedsforanstaltninger til beskyttelse af brugeren imod påvirkning af svingninger, f.eks. vedligeholdelse af elværktøj og indsatsværktøjer, varmholdelse af hænder, organisation af arbejdsforløb.

### **FORSIGTIG!**

Ved et lydtryk på over 85 dB(A) skal der benyttes hørevern.

## Oversigt (Figur A)

- 1 Slibehoved med børstetrans
- 2 Kardansk leje
- 3 Indstillingshjul til forvalg af omdrejningstal
- 4 Låseknop
- 5 Afbryder
- 6 Filterafdækning
- 7 Indskubningsåbning til akku
- 8 Tilslutningsstuds 32 mm
- 9 Flex Li-ion-akku
- 10 Frigørelsesknop til akku
- 11 Akku-tilstandsvisning til tilslutning af el-værktøjer med konventionelle tilslutningsstuder
- 12 Udsugningsslange
- 13 Bøjlegreb (option)
- 14 Slibehoved DGH-R D150
- 15 Spændemøtrik
- 16 Diamant-slibeskive
- 17 Slibehus
- 18 Børstetrans DGH-R D150
- 19 Slibehoved DSH-R D150
- 20 Velcrotallerken
- 21 Børstetrans DSH-R D150

## Brugsanvisning

### **ADVARSEL!**

Træk stikket ud af stikkontakten, før der udføres arbejde på el-værktøjet.

### Inden ibrugtagning

Pak elværktøjet og tilbehøret ud og kontrollér om leveringen er komplet og om der evt. er opstået transportskader (Figur B).

- Tilslut udsugningsslangen til tilslutningsstuds 32 mm.

### **BEMÆRK**

Tilslutningsstuds 32 mm på GDE 10 er en ny udvikling. Hvis der skal benyttes elværktøjer med konventionelle tilslutningsstuder sammen med udsugningsslangen på GDE 10, kan der anvendes en adapter fra FLEX tilbehørsprogrammet.

### Fastgørelse/udskiftning af slibehoved (Figur C, D)

#### **FORSIGTIG!**

Træk stikket ud af stikkontakten, før der udføres arbejde på elværktøjet.

Fastgørelse (Figur C):

- Tryk på begge låseanordninger på hovedet til værktøjsskift (1.).
- Sæt hovedet til værktøjsskift på slibehovedet (2.).
- Kontrollér, at låsene er helt tilbage i udgangsposition.

Udskiftning (Figur D):

- Tryk på begge låseanordninger på hovedet til værktøjsskift (1.) og tag slibehovedet af (2.).

## Brug af udsugningsanlæg

### **FORSIGTIG!**

- Når sanerings-sliberen bruges, skal der tilsluttes en klasse M-støvsuger.
- Hvis der anvendes en støvsæk, der ikke er godkendt til slibematerialet, kan mængden af støvpartiklerne i luften på arbejdsstedet øges.
- Sæt specialstøvposen til slibematerialet i din støvsuger i henhold til anvisningerne leveret med støvsugeren.
- Tilslut udsugningsslangen til udsugningsanlægget. Følg betjeningsvejledningen til udsugningsanlægget! Kontrollér om den er fastgjort korrekt! Anvend en passende adapter, hvis det er nødvendigt.

### **BEMÆRK**

Hvis en speciel tilslutningsstuds er påkrævet til din støvsuger, kan dertilslutningen fjernes og en passende adapter vælges fra FLEX-tilbehørsprogrammet.

## Fastgøring og udskiftning af slibemidler

### **FORSIGTIG!**

Træk stikket ud af stikkontakten, før der udføres arbejde på elværktøjet.

### DSH (Figur E)

- Træk det slidte slibebled af velcro-tallerkenen.
- Læg slibebledet centrert på velcro-tallerkenen og tryk det fast på.
- Foretag en prøvekontrol for at kontrollere den centriske indspænding af slibemidlerne.

### **FORSIGTIG!**

Velcrotallerkenen må aldrig benyttes som slibemiddel. Vægslibebaren må aldrig benyttes uden slibebled, ellers kan det beskadige arbejdsfladen alvorligt!

### DGH (Figur F)

- Vip lukkeanordningen på FixTecspændemøtrikken op (1.). Løsn spændemøtrikken ved at skrue den imod uret (2.).
- Læg diamantslibetallerkenen på/skiftende diamantslibetallerkenen.
- Fastgør FixTec-spændemøtrikken og vip lukkeanordningen ned.

## Tænd og sluk

### Kortvarig drift uden indgreb (Figur G)

- Tryk først på indkoblingsspærren.
- Tryk derefter på afbryderen og hold den inde. Slip indkoblingsspærren.
- Slip afbryderen for at slukke for apparatet.

### Konstant drift med indgreb (Figur H)

- Tryk først på indkoblingsspærren og derefter på afbryderen og hold den inde.
- Hold låseknappen inde for at den går i indgreb og slip afbryderen. Slip indkoblingsspærren.

### Figur I

- Tryk kortvarigt på afbryderen og slip den for at slukke for apparatet.

### **FORSIGTIG!**

Efter strømsvigt starter det tændte apparat ikke igen.

## Forvalg af omdrejningstal (Figur J)

- Stil indstillingshjulet på den ønskede værdi for indstilling af arbejdstastigheden.

## Brug af forlængerrør (option) (Figur K, L)

Til vægsliberen GDE 10 fås der et forlængerrør. Med forlængerrøret kan vægsliberens rækkevidde blive større.

- Sæt forlængerrøret nedefra på vægsliberens hus (1.) og skub det fremad og ind, indtil det går i indgreb (2.).
- Røret tages af ved at trykke på de to knapper (1.) og trække forlængerrøret af (2.).

## Brug bøjlegrebet (ekstraudstyr)

For at sikre en mere stabil arbejdsposition kan du montere et bøjlegreb på grebsrøret. Monteringspositionen kan fastlægges individuelt.

## Brug adapteren til udsugningslangen (ekstraudstyr)

Adapteren kan anvendes til tilslutning af udsugningslanger med forskellige diametre.

## Arbejde med elværktøjet (Figur M)



### FORSIGTIG!

Hold fast på elværktøjet med begge hænder! Under arbejdet skal den ene hånd altid holdes på håndtaget med afbryderen – også ved arbejde med påmonteret forlængerrør. Hænderne må ikke komme inden for slibehovedets område. Herved vil en hånd kunne komme i klemme, da slibehovedet drejer i forskellige retninger.

1. Fastgør slibemidlet.
2. Tilslut udsugningsanlægget.
3. Stik netstikket i stikkontakten.
4. Indstil nødvendigt omdrejningstal.
5. Slå udsugningsanlægget til.
6. Hold saneringsliberen med begge hænder. På den måde opnår man den bedste kombination af rækkevidde og vægtstangseffekt under arbejdet.
7. Tænd apparatet.
8. Tryk vægsliberen let ind mod arbejdsfladen (trykket skal være lige akkurat så kraftigt, at slibehovedet altid er i kontakt med arbejdsfladen).
9. Øg trykket for at opnå kontakt mellem slibemiddel og arbejdsflade.  
Sving derved sliberen med overlappende bevægelser, for at opnå det ønskede glatte resultat på overfladen.



### FORSIGTIG!

De roterende dele på DSH-R D150 slibehovedet må ikke komme i berøring med skarpe genstande, der stikker frem (f.eks. søm, skruer, elkontakter). Velcrotallerkenen kan blive beskadiget ved sådan kontakt med genstande, der stikker frem.

Hvis velcrotallerkenen bliver beskadiget eller meget slidt, kan den skiftes ud (se afsnit „Vedligeholdelse og pleje“).

## Arbejdsinstrukser

### Børstekrans

På slibehovedet sidder der en børsteagtig krans. Denne krans opfylder to funktioner:

- Da kransen rager ud over slibepladens overflade, kommer den først i kontakt med arbejdsfladen.  
Derved positioneres slibehovedet parallelt med arbejdsfladen, inden slibemidlet kommer i kontakt med arbejdsfladen.  
På den måde undgås det, at der opstår en seglformet fordybning på grund af slibeskivens kant.
- Kransen har også til formål at holde støv borte, indtil det opsuges af støvsugeren.

Hvis børstekransen er beskadiget eller meget slidt, skal den udskiftes (se afsnittet „Vedligeholdelse og pleje“). Reservebørstekrans kan købes hos alle FLEX-kundeservicecentre.

## Slibning med saneringsliberen

Saneringsliberen har et unikt drejehoved. Da dette hoved kan dreje sig i forskellige retninger, kan slibehovedet tilpasse sig arbejdsfladen. Brugeren kan derfor afslibe de øverste, mellemste og nederste dele af en væg og loftsfluger uden at skifte stilling. Der skal kun trykkes så meget på slibehovedet, at slibepladen har kontakt til arbejdsfladen under arbejdet.

Er trykket for stærkt, kan det forårsage et kedeligt spiralformet ridset mønster samt ujævnheder på arbejdsfladen.

Bevæg sliberen konstant, når slibepladen er i kontakt med arbejdsfladen. Foretag derved jævne bevægelser over et bredt område.

Hvis sliberen standses på arbejdsfladen eller hvis den bevæges uregelmæssigt, kan der opstå et kedeligt spiralformet ridset mønster samt ujævnheder på arbejdsfladen.



### BEMERK

Saneringsliberen har overbelastningsfrakobling som en beskyttelse for apparatet.

Ved for høj belastning slukker apparatet og starter straks igen.



### FORSIGTIG!

Til ekstreme tilfælde, hvor slibehovedet standses i et ryk, er der monteret en kobling.

Hvis den udløses, skal maskinen slukkes med det samme.

## Vedligeholdelse og eftersyn



### ADVARSEL!

Træk stikket ud af stikkontakten, før der udføres arbejde på elværktøjet.

### Rengøring



### ADVARSEL!

Der må ikke anvendes vand eller flydende rengøringsmidler.

- Blæs husets indre med motor ud regelmæssigt med tør trykluft.
- Rengør støvfilter regelmæssigt.  
Tag støvfilter af, og blæs ud med tør trykluft.

## Udskiftning af velcrotallerken eller bagskive

- Sæt 5 mm unbrakonøglen ind i akslen.
- Anbring stjernenøglen i bagskiven.
- Løsn bagskiven, og skru den af ved at dreje den mod uret.
- Monter bagskiven i omvendt rækkefølge.

## Udskiftning af børstekrans (Figur N, O)

- Afmonter slibehovedet (se afsnit „Fastgørelse/udskiftning af slibehoved (Figur C, D)“).
- Løsn holdeskruerne.
- Tag kransen ud af huset.
- Sæt en ny børstekrans i huset og spænd holdeskruerne fast.
- Monter slibehovedet i omvendt rækkefølge.

## Udskiftning af slibehuset (Figur P)

- Tag slibehovedet af maskinen.
- Afmonter værktøjet.
- Løsn skruerne.
- Tag slibehuset af.
- Sæt et nyt slibehus på, og fastgør det med skruerne.



## Reparationer

Reparationer må udelukkende udføres af et af fabrikanter autoriseret kundeservice-værksted.



### BEMÆRK

Skrueene på huset må ikke løsnes under garantiperioden. Ved tilsidesættelse af dette bortfalder fabrikantens garantiforpligtelser.

## Reserveudede og tilbehør

Yderligere tilbehør, især indsatsværktøjer, findes i fabrikantens kataloger.

Ekspllosionstegninger og reservedelslister findes på vores hjemmeside: [www.flex-tools.com](http://www.flex-tools.com)

## Bortskaffelsehenvísninger



### ADVARSEL!

Udtjent elværktøj skal gøres ubrugeligt før bortskaffelse:

- netdrevet elværktøj ved at fjerne netledningen,
- akkudrevet elværktøj ved at fjerne akkuen.



Kun for EU-lande

Elektroværktøjer er ikke normalt husholdningsaffald.

I henhold til europæisk direktiv 2012/19/EU om affald af elektrisk og elektronisk udstyr og omsætning til national ret skal udtjente elektriske værktøjer samles separat og afleveres på et opsamlingssted for materiale genvinding.



**Råstofgenvinding i stedet for bortskaffelse af affald.**

Produktet, tilbehøret og emballagen skal affaldsbehandles miljørigtigt. Plastdelene er mærket til sortering efter affaldstype.



### BEMÆRK

Faghandlen giver oplysninger om bortskaffelsesmuligheder!

## CE-Overensstemmelse

Vi erklærer under almindeligt ansvar, at produktet beskrevet på side 6 er i overensstemmelse med følgende standarder eller normative dokumenter:

EN 62841 ifølge bestemmelserne i direktiv 2014/30/EU, 2006/42/EF og 2011/65/EU.

Ansvarlig for det tekniske dossier:

FLEX-Elektrowerkzeuge GmbH, R & D

Bahnhofstrasse 15, D-71711 Steinheim/Murr

Peter Lameli  
Technical Head

Klaus Peter Weinper  
Head of Quality  
Department (QD)

15-12-2020

FLEX-Elektrowerkzeuge GmbH

Bahnhofstrasse 15, D-71711 Steinheim/Murr

## Ansvarsudelukkelse

Fabrikanten og hans repræsentant overtager ikke ansvaret for skader og fortjeneste som virksomheden evt. er gået glip af som følge af driftsafbrydelse i virksomheden, forårsaget af produktet eller fordi produktet ikke kunne benyttes.

Fabrikanten og hans repræsentant overtager ikke ansvaret for skader, der skyldes usagkyndig brug, eller for skader, der er opstået i forbindelse med anvendelse af produkter fra andre fabrikanter.

## Anvendte symboler



### ADVARSEL!

Gjør oppmerksom på en umiddelbar truende fare. Det kan oppstå livsfare eller fare for alvorlige skader dersom dette ikke blir fulgt.



### FORSIKTIG!

Gjør oppmerksom på en situasjon som kan være farlig. Det kan oppstå skade på personer eller ting dersom dette ikke blir fulgt.



### HENVISNING

Betegner tips om bruken og viktige informasjonen.

## Symbolene på apparatet



Les betjeningsveiledningen før ibruktaking!



Bruk øyevern!



Henvielse om skroting av gammelt apparat (se side 54)

## For din egen sikkerhet



### ADVARSEL!

Må leses igjennom og tas hensyn til før bruk av elektroverktøyet:

- den foreliggende betjeningsveiledningen,
- de "generelle sikkerhetshenvisningene" i omgang med elektroverktøy i den vedlagte brosjyren (skrift-nr.: 315.915),
- de regler og forskrifter som gjelder på arbeidsstedet for uhellssforebyggende tiltak.

Dette elektroverktøyet er bygget etter teknikkens stand og anerkjente sikkerhetstekniske regler. Det kan allikevel oppstå skade for liv og levetid for brukeren eller tredje personer eller også skade på maskinen eller andre ting under bruken av maskinen.

Elektroverktøyet må kun brukes

- til de arbeider det er beregnet for,
- når det er i sikkerhetsteknisk lytefri tilstand.

Feil som har innflytelse på den sikkerheten må straks utbedres.

### Forskriftsmessig bruk

Renoveringsslipemaskin GDE 10 er beregnet for

- kommersiell bruk i industri og håndverk,
- til tørrsliping og glatting av betong, gips puss, sementgulv, sandstein, chamotte og asfalt
- avsliping av maling og limrester på betong eller sementgulv
- til bruk med diamantverktøy som tilbys av FLEX til denne maskinen og som er tillatt for et turtall på minst 10000 o/min (DGH-R D150) og 2900 o/min (DSH-R D150).

Bruken av skille-, skrubbe-, vifteslibeskiver eller trådbørster er ikke tillatt.

Ved bruk av vegg Renoveringsslipemaskin GDE 10 må det tilkoples en støvsuger i klassen M.

## Sikkerhetshenvisninger



### ADVARSEL!

**Les igjennom alle sikkerhetshenvisningene og anvisningene.** Forsømmelser når det gjelder overholdelsen av sikkerhetshenvisningene og anvisningene, kan føre til elektrisk støt, brann og/eller alvorlige skader. **Oppbevar alle sikkerhetshenvisningene og anvisningene for senere bruk.**

- Dette elektroverktøyet skal brukes som sliper og sandpapirsliper. Ta hensyn til alle sikkerhetshenvisninger, anvisninger, fremstillinger og data som følger med apparatet. Dersom de følgende anvisningene ikke blir tatt hensyn til, kan dette føre til elektrisk støt, brann og/eller alvorlige skader.
- Dette elektroverktøyet er ikke egnet for arbeider med trådbørster og kapping. Dersom elektroverktøyet brukes til formål som det ikke er beregnet for, kan det oppstå fare og skader.
- Ikke bruk tilbehør som ikke er spesielt beregnet og anbefalt av produsenten for bruk med dette elektroverktøyet. Kun dersom tilbehøret kan bli festet fast til elektroverktøyet, garanterer dette ingen sikker bruk.
- Det tillatte turtallet for innsatsverktøyet må være minst så høyt som det høyeste turtallet som er angitt på elektroverktøyet. Tilbehør som dreies rundt hurtigere enn tillatt, kan ødelegges og bli slynget bort.
- Innsatsverktøyets utvendig diameter og tykkelse må tilsvare målgangensene på elektroverktøyet ditt. Feil dimensjonerte innsatsverktøy kan ikke bli tilstrekkelig avskjermet eller kontrollert.
- Slipeskiver, slipetallerkener eller annet tilbehør må passe nøyaktig opp på slipespindelen på elektroverktøyet ditt. Innsatsverktøy som ikke passer nøyaktig opp på slipespindelen, dreier seg ujevnt, vibrerer meget sterkt og kan føre til at du mister kontrollen.
- Ikke bruk skadete innsatsverktøy. Kontrollér innsatsverktøyene før hver bruk for sprekker og rifter, slipetallerkenene må sjekkes for sprekker, slitespor eller sterk slitasje. Dersom elektroverktøyet eller innsatsverktøyet faller ned, kontrollér om det har tatt skade, eller bruk et annet innsatsverktøy som ikke er skadet. Når du har kontrollert innsatsverktøyet og har satt det inn, må du og andre personer som befinner seg i nærheten holde dere på avstand utenfor flaten for det roterende innsatsverktøyet, og la apparatet først gå i ett minutt med høyeste turtall. Skadete innsatsverktøy brenner for det meste i løpet av denne testtiden.
- Bruk personlig verneutstyr. Alt etter anvendelsen, må du bruke ansiktsvern, øyevern eller vernebrille. Dersom det er nødvendig, må du bruke støvmaske, hørselsvern, vernehansker eller spesialforle som beskytter deg mot små slipe- og materialpartikler. Øynene må beskyttes mot fremmedlegemer som kan bli slynget rundt ved forskjellige anvendelser. Støv- eller pustevernmaske skal filtrere det støvet som oppstår under bruken. Dersom du blir utsatt for sterk støv i lang tid, kan dette føre til tap av hørselen.
- Pass på at andre personer blir holdt på sikker avstand fra arbeidsområdet. Enhver som kommer innenfor arbeidsområdet, må ha på seg personlig verneutstyr. Bruddstykker av arbeidsstykker eller brukte innsatsverktøy kan bli slynget rundt og kan forårsake skade også utenfor det direkte arbeidsområdet.

- **Hold apparatet kun i de isolerte gripeflatene** når du utfører arbeid hvor innsatsverktøyet kan treffe på gjemte strømledninger eller dens egen nettkabel. Kontakt med spenningsførende ledninger kan også sette apparatdeler av metall under spenning og føre til elektrisk støt.
- **Legg elektroverktøyet aldri fra deg før innsatsverktøyet er helt stoppet opp.** Et innsatsverktøy som dreier seg kan komme i kontakt med overflaten der apparatet legges fra og du kan dermed miste kontrollen over elektroverktøyet.
- **La ikke elektroverktøyet være i gang mens du bærer det.** Klærne dine kan ved en tilfeldighet komme i kontakt med innsatsverktøy som dreier seg og henge fast i disse slik at innsatsverktøyet kan bore seg inn i kroppen din.
- **Rengjør regelmessig ventilasjonssprekkene på elektroverktøyet ditt.** Motorviften trekker støv inn i kassen og en sterk oppsamling av metallstøv kan føre til elektrisk fare.
- **Ikke bruk elektroverktøyet i nærheten av brennbare materialer.** Gnister kan antenne disse materialene.
- **Ikke bruk innsatsverktøy som krever flytende kjølemiddel.** Bruk av vann eller andre flytende kjølemidler kan føre til elektrisk støt.

### Tilbakeslag og tilsvarende sikkerhetshenvisninger

Tilbakeslag er en plutselig reaksjon som oppstår når et dreien- de innsatsverktøy, som f.eks. slipeskive, slipetallerken, trådbørste osv henger seg opp eller blokkerer. Fastkjøring eller blokkering fører til en plutselig stopp av det roterende verktøyet. Dermed blir et ukontrollert elektroverktøy akselerert imot dreieretningen til innsatsverktøyet ved blokkeringsstedet. Dersom f.eks. en slipeskive henger fast eller blokkerer i arbeidsstykket, kan kanten på slipeskiven som skjærer inn i arbeidsstykket bli hengende fast og dermed kan slipeskiven brytes ut eller forårsake et tilbakeslag. Slipeskiven beveger seg så enten imot betjeningspersonen eller bort fra denne, alt etter dreieretningen på skiven ved blokkeringsstedet. Derved kan slipeskivene også brytes. Et tilbakeslag er følgen av en feil eller ikke sakyndig bruk av elektroverktøyet. Dette kan forhindres ved egnete forsiktighetstiltak som beskrevet under.

- **Hold elektroverktøyet godt fast og hold kroppen og armene i en posisjon som kan fange opp tilbakeslagskrefter.** Bruk alltid tilleggshåndtaket, dersom dette finnes, for å ha mest mulig kontroll over tilbakeslagskrefter eller reaksjonsmomenter når apparatet kjøres opp. Betjeningspersonen kan ved egnete forsiktighetstiltak beherske tilbakeslags- og reaksjonskreftene.
- **Hendene må aldri komme i nærheten av innsatsverktøy som dreier seg.** Innsatsverktøyet kan ved et tilbakeslag bevege seg over hånden din.
- **Unngå at kroppen din kommer inn i det området hvor elektroverktøyet beveger seg ved et tilbakeslag.** Et tilbakeslag driver elektroverktøyet i den motsatte retning av bevegelsen til slipeskiven ved blokkeringsstedet.
- **Arbeid sørg forsiktig i områder ved hjørner, skarpe kanter osv.** Forhindre at innsatsverktøyene blir slått tilbake fra arbeidsstykket og klemmes fast. Det roterende innsatsverktøyet har lett for å klemme fast ved hjørner, skarpe kanten eller når det kastes tilbake. Dette forårsaker at du mister kontrollen eller at det oppstår et tilbakeslag.
- **Ikke bruk et sagblad med kjede eller tenner.** Slike innsatsverktøy forårsaker ofte et tilbakeslag eller gjør at du mister kontrollen over elektroverktøyet.

### Særlige sikkerhetshenvisninger for sliping

- **Bruk utelukkende de slipeskivene som er godkjent for ditt elektroverktøy og den vernehetten som er beregnet for disse slipeskivene.** Slipeskiver som ikke er beregnet for dette elektroverktøyet, kan ikke avskjermes tilstrekkelig, og er således usikre.
- **Slipeskiver med forsenket senter/nav må monteres slik at slipeflaten ikke rager ut over planet til vermedekselets kant.** En usakkyndig monterte slipeskive som rager ut over vermedekselets kant, kan ikke skjermes tilstrekkelig.
- **Vernehetten må festes sikkert på elektroverktøyet og må innstilles slik at det oppnås en optimal sikkerhet, dvs. at en så liten del som mulig er åpen mot personen som betjener den.** Vernehetten skal beskytte betjeningspersonen mot bruddstykker og mot kontakt med slipeskiven.
- **Slipeskiven må kun brukes for den innsatsmuligheten som den er beregnet for.** For eksempel: Du må aldri slippe med sideflaten av en diamant slipetallerken. Diamant slipetallerkener er beregnet for fjerning av material med undersiden av slipetallerkenen. Kraftinnvirkning fra siden på denne slipeskiven kan føre til at den brytes.
- **Bruk alltid en spennflens av riktig størrelse og form for det verktøyet som du har valgt.** Egnet flens støtter verktøyet og foringer således faren for brudd.
- **Ikke bruk verktøytillbehør fra større elektroverktøy som er slitt.** Verktøytillbehør for større elektroverktøy er ikke utlagt for de høyere turtall som finnes på små elektroverktøy og kan derfor brytke.

### Spesielle sikkerhetshenvisninger for sliping med sandpapper

- **Ikke bruk overdimensjonerte slipeblad, men følg produsentens angivelser for størrelsen av slipeblad.** Slipeblad som rager ut over slipetallerkenen, kan forårsake skader og føre til blokkering eller ødeleggelse av slipebladene, eller også til tilbakeslag.

### Ytterligere sikkerhetshenvisninger

- Det må kun brukes forlengelseskebl som er tillatt for uteområder.
- Avsliping av blyfarger anbefales ikke. Fjerning av blyfarger bør kun foretas av fagfolk.
- Det må ikke bearbeides materialer hvor helsefarlige stoffer frigjøres (f.eks. asbest). Det må treffes vernetiltak dersom det under arbeidet kan oppstå helsefarlig, brennbar eller eksplosivt støv. Bruk støvbeskyttelsesmaske. Bruk avsugingsanlegg.



#### MATERIELLE SKADER!

Nettspenningen må stemme overens med spenningsangivelsen på typeskiltet.

### Støy og vibrasjon



#### HENVISNING

Verdiene for det A-vurderte støynivået såsom de samlede svingningsverdiene finnes i tabellen på side 6. Støy- og svingningsverdiene er målt i henhold til EN 60745.



#### FORSIKTIG!

De angitte måleverdiene gjelder for nye apparater. Under den daglige bruken forandres støy- og svingningsverdiene.



#### HENVISNING

Det svingningsnivået som er angitt i disse anvisningene er målt i henhold til et målemetode som er normert etter EN 60745, og kan brukes for sammenligning av elektroverktøy. Den egner seg også for en foreløpig vurdering av svingningsbelastningen. Det angitte svingningsnivået representerer de

hovedsakelige anvendelsene til elektroverktøyet. Dersom elektroverktøyet blir brukt for annen bruk med avvikende innsatsverktøy, eller det ikke foretas tilstrekkelig vedlikehold, kan svingningsnivået avvike.

Dette kan føre til en tydelig for høyering av svingningsbelastningen for hele arbeidstiden.

For en nøyaktig vurdering av svingningsbelastningen bør også tidene tas hensyn til hvor apparatet er slått av eller er i gang, men ikke blir brukt.

Dette kan tydelig redusere svingningsbelastningen over hele arbeidstiden.

Det bør fastlegges ekstra sikkerhetstiltak for vern av brukeren overfor svingninger, som f.eks. vedlikehold av elektroverktøy og innsatsverktøy, oppvarming av hendene, organisasjon av arbeidsforløpene.



### **FORSIKTIG!**

Ved lydtrykk på over 85 dB(A) må det brukes hørselsvern.

## **Et overblikk (Figur A)**

- 1 **Slipehode**  
med børstekrans
- 2 **Kardansk lagring**
- 3 **Innstillingshjul for forvalg av turtall**
- 4 **Stoppeknapp**
- 5 **Bryter**
- 6 **Filterdeksel**
- 7 **Sjakt for innsetting av batteri**
- 8 **Tilkoblingstuss 32 mm**
- 9 **Flex Li-Ion-batteri**
- 10 **Utløserknapp for batteri**
- 11 **Batterinivåindikator**  
for tilkobling av elektroverktøy med vanlige tilkoblingsstusser
- 12 **Avsugingsslange**
- 13 **Bøylehåndtak (som opsjon)**
- 14 **Slipehode DGH-R D150**
- 15 **Spennmutter**
- 16 **Diamant-slipetallerken**
- 17 **Slipekasse**
- 18 **Børstekrans DGH-R D150**
- 19 **Slipehode DSH-R D150**
- 20 **Borrelåstallerken**
- 21 **Børstekrans DSH-R D150**

## **Bruksanvisning**



### **ADVARSEL!**

Før alle arbeider med elektroverktøy må støpselet trekkes ut.

### **Før i bruktaking**

Elektroverktøyet og tilbehøret pakkes ut og det må kontrolleres at leveringen er komplett og at det ikke er oppstått transportskader (Figur B).

- Avsugingslangen tilkobles til tilkoblingsstussen 32 mm.



### **HENVISNING**

Tilkoblingsstussen for GDE 10 er en nyutvikling. Dersom det skal brukes elektroverktøy med vanlige tilkoblingsstusser med avsugingslangen av GDE 10, kan det brukes en adapter fra FLEX-tilbehørsprogrammet.

## **Festing/skift av slipehodet (Figur C, D)**



### **FORSIKTIG!**

Før alle arbeider med elektroverktøy må støpselet trekkes ut. For festing (Figur C):

- Trykk på de to låsene på vekselhodet på verktøyet (1.).
- Vekselhodet på verktøyet settes oppå slipehodet (2.).
- Kontroller at låsene er tilbake i utgangsstillingen.

For skifting (Figur D):

- Trykk på de to låsene på vekselhodet på verktøyet (1.) og ta av slipehodet (2.).

## **Bruk av avsugingsanlegg**



### **FORSIKTIG!**

- Renoveringsslipemaskinen må brukes med en tilkoblet støvsuger av klasse M.
- Ved bruk av en støvsekk som ikke er tillatt for det bortslipte mediet, kan mengden støvpartikler i luften forhøyes på arbeidsplassen.
- Sett den ekstra støvsekken for støvet som oppstår, inn i støvsugeren din i henhold til anvisningene som følger med støvsugeren.
- Avsugingslangen tilkobles til avsugingsanlegget. Ta hensyn til betjeningsveiledningen for avsugingsanlegget! Festet kontrolleres!  
Om nødvendig må det brukes en passende adapter.



### **HENVISNING**

Dersom støvsugeren din skulle trenge en spesiell tilkoblingsstuss, kan clip-tilkoblingen fjernes og det kan velges en passende adapter fra FLEX-tilbehørsprogrammet.

## **Festing og skifting av slipemiddel**



### **FORSIKTIG!**

Før alle arbeider med elektroverktøy må støpselet trekkes ut.

### **DSH (Figur E)**

- Slitt slipeblad trekkes av borrelåstallerken.
- Slipebladet legges sentrert på borrelåstallerkenen og trykkes på.
- Et prøveløp gjennomføres for å kontrollere den sentriske spenningen på slipemiddelet.



### **FORSIKTIG!**

Borrelåstallerkenen må aldri brukes som slipemiddel. Veggsliperen må aldri brukes uten slipeblad for å unngå alvorlig skade på arbeidsflaten!

### **DGH (Figur F)**

- Klaff opp låsen av FixTec spennmutteren (1.). Løse spennmutteren ved å dreie imot klokken retning (2.).
- Legg på/skift diamant slipetallerkenen.
- Fest fast FixTec spennmutteren og klaff låsen ned.

## **Inn- og utkopling**

### **Kortidsdrift uten fastlåsing (Figur G)**

- Først trykkes innkoblingssperreren. Deretter trykkes bryteren og holdes fast. Innkoblingssperreren slippes.
- For utkobling slippes bryteren.

### **Varig drift med fastlåsing (Figur H)**

- Først trykkes innkoblingssperreren, deretter trykkes bryteren og holdes fast.
- For fastlåsing holdes stoppeknappen trykket og bryteren slippes. Innkoblingssperreren slippes.

## Figur I

- For utkobling trykkes bryteren kort og slippes igjen.



### FORSIKTIG!

Etter et strømbrudd starter det innkoblede apparatet ikke igjen.

## Turtallsforvalj (Figur J)

- For innstilling av arbeidsturtallet må innstillingshjulet stilles på ønsket verdi.

## Bruk av forlengelse (opsjon) (Figur K, L)

Det kan fåes et forlengelsesrør til Renoveringsslipemaskin GDE 10. Med dette forlengelsesrøret kan rekkevidden forlenges under arbeider med Renoveringsslipemaskin.

- Sett forlengelsesrøret inn i kassen på Renoveringsslipe-maskin fra undersiden (1.) og skyv den framover inntil den smekker i (2.).
- For avtacting trykkes de to holderne inn (1.) og forlengelsesrøret tas av (2.).

## Bruke bøylehåndtaket (tilleggsutstyr)

For stabilisering av arbeidsstillingen kan bøylehåndtaket monteres på håndtaksrøret. Monteringsposisjonen kan bestemmes individuelt.

## Bruke adapter for støvsugerslange (tilleggsutstyr)

Adaptøren kan brukes til tilkobling av støvsugerslanger med forskjellige dimensjoner.

## Arbeid med elektroverktøy (Figur M)



### FORSIKTIG!

Elektroverktøyet må holdes fast med begge hender! Under arbeidet må alltid en hånd holdes på håndtaket ved bryteren – også med den monterte forlengelsen.

Hendene må ikke komme innenfor området av slipehodet. Derved kan en hånd bli innklemt, da slipehodet svinger i forskjellige retninger.

1. Slipemiddelet festes fast.
2. Avsugingsanlegget tilkobles.
3. Støpselet stikkes inn.
4. Det nødvendige turtallet stilles inn.
5. Avsugingsanlegget slås på.
6. Hold Renoveringsslipemaskin fast med begge hender. På denne måten kan det oppnås den for anvendelsen best mulige kombinasjonen av rekkevidde og løftkraft.
7. Apparaten slås på.
8. Vegg slipemaskinen trykkes lett mot arbeidsflaten (trykket bør være stort nok for å garantere at slipehodet er i plan med arbeidsflaten).
9. Øk trykket, for å sette slipemiddelet i kontakt med arbeidsflaten. Derved svinges sliperen med overlappende bevegelser, for å glatte overflaten inntil den tilsvarer den ønskede finheten.



### FORSIKTIG!

De roterende DSH-R D150 delene på slipehodet må ikke komme i kontakt med skarpe gjenstander som rager ut (f.eks. spiker, skruer, elektriske bokser). Ved slik kontakt med gjenstander som rager ut, kan borrelåstallerkenen ta skade. Ved skade eller sterk slitasje av borrelåstallerkenen, kan den skiftes ut (se avsnittet "Vedlikehold og pleie").

## Arbeidshenvisninger

### Børstekrans

Slipehodet blir omringet av en børstekrans. Denne kransen har to funksjoner:

- Da kransen rager over overflaten av slipeplaten, kommer den først i kontakt med arbeidsflaten. Dermed blir slipehodet satt parallelt til arbeidsflaten, før slipemiddelet kommer i kontakt med arbeidsflaten. På den måten blir det unngått at det oppstår en sigdformet fordypning på grunn av randen på slipekiven.
- Kranen tjener også til å holde støvet tilbake inntil det blir suget opp av støvsugeren.

Dersom børstekransen blir skadet eller viser stor slitasje, bør den skiftes ut (se avsnittet "Vedlikehold og pleie"). Reserve børstekranser kan fåes hos hvert FLEX-kundeservice senter.

### Sliper med renoveringsslipe-maskin

Renoveringsslipe-maskin har et enestående svinghode. Da dette hodet kan svinge i forskjellige retninger, kan slipehodet tilpasses seg arbeidsflaten. Derved kan brukeren slippe av øvre, midterste og nedre veggflateområdene hhv. takfugene uten å måtte forandre sin posisjon.

Trykket under arbeidet med slipehodet bør kun være så sterkt til å holde slipeplaten i kontakt med arbeidsflaten.

For høyt trykk kan føre til et uønsket spiralformet skrapemønster og til ujevnheter på arbeidsflaten.

Sliperen må alltid bevegges mens slipeplaten er i kontakt med arbeidsflaten.

Derved bør bevegelsene være jevne og brede. Når sliperen blir stoppet opp på arbeidsflaten, eller dersom sliperen blir beveget ujevnt, kan det oppstå et uønsket spiralformet skrapemønster og ujevnheter på arbeidsplaten.



### HENVISNING

Renovasjonsslipe-maskinen har en utkobling for overbelastning for å verne apparatet.

Ved for sterk belastning slås apparatet av og starter straks igjen.



### FORSIKTIG!

I ekstreme tilfeller der slipehodet stopper med et rykk, er det i tillegg montert en kobling.

Ved utløsning må maskinen slås av umiddelbart.

## Vedlikehold og pleie



### ADVARSEL!

For alle arbeider med elektroverktøy må støpselet trekkes ut.

### Rengjøring



### ADVARSEL!

Ikke bruk vann eller flytende rengjøringsmidler.

- Innsiden av kapslingen med motoren må regelmessig blåses ut med tørr trykkluft.
- Rengjør støvfilteret regelmessig. Ta av støvfilteret, og blås det rent med trykkluft.

### Utskifting av borrelås- eller støttetallerken

- Sett den 5 mm innvendige sekskanten inn på akselen.
- Plasser stjernenøkelen i støttetallerkenen.
- Løsne og skru denne av ved å dreie borrelåstallerkenen mot urviseren.
- Borrelåstallerkenen monteres i motsatt rekkefølge.

## Utskifting av børstekransen (Figur N, O)

- Slipehodet demonteres (se avsnittet "Festing/skift av slipehodet (Figur C, D)").
- Holdeskruene løsnes.
- Kranen tas ut av kassen.
- Sett inn en ny børstekrans i kassen og skru inn holdeskruene.
- Slipehodet monteres i motsatt rekkefølge.

## Utskifting av slipekassen (Figura P)

- Ta slipehodet av maskinen.
- Demonter verktøyet.
- Løsne skruene.
- Ta av slipekassen.
- Sett på en ny slipekasse, og skru den fast med skruene.

## Reparasjoner

Reparasjoner må utelukkende utføres av et kundeserviceverksted som er autorisert av produsenten.

### HENVISNING

*Skruene på kassen må ikke løsnes i løpet av garantitiden. Dersom dette ikke blir fulgt, slettes produsentens garantiforpliktelser.*

## Reservedeler og tilbehør

Ytterligere tilbehør, særlig innsatsverktøy, finnes i katalogen fra produsenten.

Eksplisjonstegninger og lister for reservedeler finnes på vår hjemmeside: [www.flex-tools.com](http://www.flex-tools.com)

## Henvisninger om skroting

### ADVARSEL1

*Gjør brukte elektroverktøy ubrukelige før kassering:*

- nettdrevne elektroverktøy ved at strømkabelen fjernes,
- batteridrevne elektroverktøy ved at batteriet tas ut.



Kun for EU-land

Ikke kast elektrisk verktøy i bosset.

I henhold til det europeiske direktivet

2012/19/EU om avhending av elektrisk og elektronisk gammelt utstyr og omsetning av nasjonal rett, må brukte elektriske verktøy samles separat og avhendes på en miljøvennlig måte.



### **Råstoffgjenvinning i stedet for avfallshåndtering.**

Maskin, tilbehør og emballasje bør avhendes ved gjenvinning på en miljøvennlig måte.

For å garantere en ren resirkuleringsprosess i henhold til typen, er plastdelene merket.

### HENVISNING

*Faghandelen vil gi deg informasjon om avhendingsmetoder!*

## CE-Konformitet

Vi erklærer hermed at vi alene er ansvarlig for at produktet som er beskrevet på side 6 stemmer overens med følgende normer eller normative dokumenter:

EN 62841 i henhold til bestemmelsene i direktivet 2014/30/EU, 2006/42/EF, 2011/65/EU.

Ansvarlig for tekniske dokumenter:

FLEX-Elektrowerkzeuge GmbH, R & D

Bahnhofstrasse 15, D-71711 Steinheim/Murr

*i.v. Peter Lameli Klaus Peter Weinper*

Peter Lameli  
Technical Head

Klaus Peter Weinper  
Head of Quality  
Department (QD)

15.12.2020

FLEX-Elektrowerkzeuge GmbH

Bahnhofstrasse 15, D-71711 Steinheim/Murr

## Utelukkelse av ansvar

Produsenten og hans representant er ikke ansvarlige for skader eller tappt winning på grunn av avbrytelser i driften som er forårsaket av produktet og ikke mulig bruk av produktet. Produsenten og hans representant er ikke ansvarlige for skader som er forårsaket av ikke forskriftsmessig bruk av eller i forbindelse med produkter fra andre produsenter.

## Använda symboler



### WARNING!

Värnar för en omedelbart hotande fara. Risk för liv och lem eller svåra personsador om varningen ej beaktas.



### VAR FÖRSIKTIG!

Värnar för en möjlig farlig situation. Om varningen ej beaktas kan person- eller saksador uppstå.



### OSB

Hänvisar till användningstips och viktig information.

## Symboler på maskinen



Läs bruksanvisningen innan maskinen tas i bruk!



Använd ögonskydd!



Skrotningsanvisning för den gamla maskinen (se sida 59)

## För din säkerhet



### WARNING!

Läs innan elvertyget tas i bruk noggrant igenom och följ föreliggande bruksanvisning.

- "Allmänna säkerhetsanvisningar" för elverktyg i det bifogade häftet (skrift-nr. 315.915),
- regler och föreskrifter för olycksförebyggande som gäller på orten, där maskinen används.

Detta elverktyg är konstruerat enligt modern teknik och vederbundna säkerhetstekniska regler. Trots det kan fara för liv och lem uppstå både för användaren och andra resp skador på maskinen eller andra föremål. Elverktyget får endast användas

- för avsett ändamål,
- i säkerhetstekniskt felfritt tillstånd.

Störningar som kan påverka säkerheten måste omgående åtgärdas.

### Avsedd användning

Betongslipmaskin GDE 10 är avsedd

- för yrkesmässig användning inom industri och hantverk,
- för torr slipning och polering av betong, puts, golvbeläggning, sandsten, schamottetegel och asfalt,
- för bortslipning av stryk- och limrester från betong eller golvbeläggning,
- för användning med de diamantverktyg som FLEX erbjuder till detta verktyg och som är godkända för ett varvtal på minst 10 000 varv/min (DGH-R D150) och 2 900 varv/min (DSH-R D150).

Användning av kap-, skrub- och lamellslip-skivor eller trådborstar är ej tillåtet.

Vid användning av betongslipmaskin GDE 10 ska en dammsug av typ M anslutas.

## Säkerhetsanvisningar



### WARNING!

Läs alla säkerhetsanvisningar och övriga anvisningar. Ej beaktade säkerhetsanvisningar och övriga anvisningar kan leda till elektriska stötar, brand och/eller svåra personsador. Förvara alla säkerhetsanvisningar och övriga anvisningar för framtida bruk.

- Detta elverktyg ska användas för slipning och slipning med slippapper. Beakta alla säkerhetsanvisningar, anvisningar, bilder och data som erhålls med maskinen. Om följande anvisningar ej beaktas kan elektriska stötar, brand och/eller svåra personsador uppstå.
- Detta elverktyg är inte lämpligt för arbete med roterande stålborste eller kapslipning. Ej avsedd användning av elverktyget kan leda till faror och personsador.
- Använd aldrig tillbehör som inte är avsett och rekommenderat av tillverkaren speciellt för detta elverktyg. Bara för att ett tillbehör kan monteras på elverktyget garanteras ingen säker användning.
- Insatsverktygets tillåtna varvtal måste vara minst så högt som elverktygets angivna max varvtal. Tillbehör som roterar snabbare än tillåtet, kan gå sönder och flyga omkring.
- Insatsverktygets ytterdiameter och tjocklek måste motsvara elverktygets angivna mått. Felaktigt uppmätta insatsverktyg kan inte skäras eller kontrolleras tillräckligt.
- Slipskivor, sliptallriker eller annat tillbehör måste passas exakt på elverktygets slippindel. Insatsverktyg som inte passar exakt på elverktygets slippindel roterar ojämnt, vibrerar starkt och kan leda till att kontrollen förloras.
- Använd aldrig skadade insatsverktyg. Kontrollera insatsverktygen före varje användning rörande kanturslag och sprickor och sliptallrikarna rörande sprickor, slitage eller stark nötning. Kontrollera att elverktyget eller insatsverktyget ej tagit skada om det fallit ner eller använd ett oskadat insatsverktyg. När insatsverktyget kontrollerats och monterats, måste du hålla dig och andra personer utanför det roterande insatsverktygets plan och låta maskinen gå en minut med högsta varvtal. Skadade insatsverktyg bryts oftast redan under denna testtid.
- Använd personlig skyddsutrustning. Använd beroende på tillämpning ansiktsskydd, ögonskydd eller skyddsglasögon. Använd vid behov dammfiltermask, hörselskydd, skyddshandskar eller specialförkläde som skyddar mot fina slip- och materialpartiklar. Ögonen måste skyddas mot kraftigt flygande främmande partiklar, som uppstår vid olika tillämpningar. Vid användning måste damm- eller andnings-skyddsmask filtera uppstående damm.
- Om du utsätter dig länge för starkt buller, kan hörseln ta skada.
- Se till att andra personer håller tillräckligt avstånd till ditt arbetsområde. Alla som beträder arbetsområdet måste bära personlig skyddsutrustning. Brottstycken från arbetsstycket eller avbrutna insatsverktyg kan flyga omkring och förorsaka personsador även utanför det direkta arbetsområdet.
- Håll maskinen under arbete endast i de isolerade greppytorna om insatsverktyget kan träffa dolda strömledningar eller den egna nätkabeln. Kontakt med en strömförande ledning kan även sätta metallmaskindelar under spänning och leda till elektriska stötar.
- Lagg aldrig ifrån dig elverktyget förrän insatsverktyget står helt stilla. Det roterande insatsverktyget kan komma i kontakt med avläggningsytan, varigenom du kan tappa kontrollen över elverktyget.

- **Låt aldrig elverktuget vara igång när det bärs.** Din kläd- sel kan genom tillfällig kontakt gripas av det roterande in- satsverktuget och insatsverktuget kan borra in sig i din kropp.
- **Rengör elverktugets ventilationsspringor regelbundet.** Motorfläkten suger in damm i huset och en större mängd metalldamm kan förorsaka elektriska faror.
- **Använd ej elverktuget i närheten av brännbart material.** Gnistor kan tända dessa material.
- **Använd aldrig insatsverktyg som kräver flytande kyl- medel.** Användning av vatten eller andra flytande kylmedel kan leda till elektriska stötar.

### Kast och motsvarande säkerhetsanvisningar

Kast är den plötsliga reaktionen när ett roterande insatsverktyg som slipskiva, slipallrik eller trådborste hakar fast eller blocke- ras, vilket leder till att det roterande insatsverktuget stoppas ab- rupt. Därigenom accelererar ett okontrollerat elverktuget vid det blockerande stället i motsatt riktning till insatsverktygets roti- onsriktning.

Om t.ex. en slipskiva hakar fast eller blockeras i arbetsstycket, kan slipskivans kant som arbetar i arbetsstycket fastna och där- igenom förorsaka att slipskivan bryts eller ett kast uppstår. Slipskivan rör sig då mot eller från användaren beroende på skivans rotationsriktning vid det blockerande stället. Härvid kan slipskivor även brytas. Ett kast är följden av missbruk eller felaktig användning av elverktuget. Det kan förhindras genom lämpliga försiktighetsåtgärder enligt nedanstående beskri- vning.

- **Håll fast elverktuget ordentligt och håll kroppen och ar- marna i ett läge som är lämpligt för att fånga upp kastkraf- ter.** Använd alltid ett extra stödhandtag, om sådant finns, för att ha största möjliga kontroll över kastkrafter eller re- aktionsmoment vid uppstarten. Användaren kan genom lämpliga försiktighetsåtgärder behärska kast- och reaktions- krafterna.
- **Håll alltid händerna på avstånd från roterande insats- verktyg.** Insatsverktuget kan vid ett kast röra sig över din hand.
- **Undvik att med kroppen komma in i det område som el- verktyget rör sig i vid ett kast.** Kastet trycker elverktuget i motsatt riktning till slipskivans riktning vid det blockerande stället.
- **Arbeta särskilt försiktigt i närheten av hörn, vassa kan- ter osv.** Se till att insatsverktygen ej hoppar tillbaka från ar- betsstycket eller fastnar. Det roterande insatsverktuget tenderar till att fastna vid hörn och vassa kanter eller om det studsar tillbaka. Detta förorsakar kontrollförlust eller kast.
- **Använd inte en kedje- eller en tand sågklinga.** Såda- na insatsverktyg förorsakar ofta ett kast eller att man förlor- ar kontrollen över elverktuget.

### Särskilda säkerhetsanvisningar för slipning

- **Använd uteslutande för denna maskin godkända slip- verktyg och det för dessa verktyg avsedda sprängs- kyddet.** Slipverktyg som inte är avsedda för denna maskin kan inte avskämmas tillräckligt och är osäkra.
- **Skålade slipskivor måste monteras så att skivans sli- pyta inte skjuter ut över sprängskyddskantens plan.** En felaktigt monterad slipskiva som skjuter ut över sprängskyddets plan kan inte smörjas i tillräcklig grad.
- **Sprängskyddet måste monteras ordentligt på elverktu- get och vara infäst så att högsta möjliga säkerhet upp- nås, dvs den del av slipekroppen som är vänd mot användaren måste vara skyddad.** Sprängskyddet ska skydda användaren mot brottstycken, tillfällig kontakt med slipekroppen samt gnistor som kan antända kläderna.
- **Slipverktygen får endast användas för därför rekom- menderat ändamål.** Till exempel: Slipa aldrig med en kapskivas sidyta. Kapskivor är avsedda för arbete med skivans kant. Kraftinverkan från sidan kan bryta dessa slipverktyg.

- **Använd alltid oskadade spännflansar med rätt storlek och form för slip- slipskiva.** Lämpliga flansar stöder verktygen och minskar därmed risken för slipskivsbrott. Flansar för kapskivor kan vara olika än flansar för andra slipskivor.
- **Använd ej nötta slipskivor från större maskiner.** Slipskivor för större elektriska maskiner är inte konstruerade för mindre maskiners höga varvtal och kan brytas..

### Särskilda säkerhetsanvisningar för sandpappers- slipning

- **Använd ej överdimensionerade slipblad utan följ till- verkarens anvisningar rörande slipbladets storlek.** Slipblad som sticker ut utanför slipallriken kan förorsaka skador liksom blockering, sönderrivning av slipladen eller kast.

### Vidare säkerhetsanvisningar

- Använd endast för utomhus godkända förlängningskablar.
- Avslipning av blyfärg rekommenderas inte. Blyfärger bör endast avlägsnas av specialist.
- Bearbeta ej material som frisläpper hälsovådliga ämnen (t.ex. asbest). Vidta skyddsåtgärder om hälsovådligt, brännbart eller explosivt damm kan bildas. Använd dammskyddsmask. Använd suganläggningar.



### Sakskador!

Nätspänning och spänningsangivelsen på typskylten måste överensstämma med varandra.

## Buller och vibration



### OBS

Värden för A-uppmätt bullernivå liksom sammanlagda sväng- ningsvärden framgår av tabellen på sidan 6. Buller- och svängningsvärdena har uppmätts enligt EN 60745.



### VAR FÖRSIKTIG!

De angivna mätvärdena gäller för nya maskiner. I dagligt bruk ändras buller- och svängningsvärdena.



### OBS

Den i denna bruksanvisning angivna svängningsnivån är uppmätt enligt en i EN 60745 standardiserad metod och kan användas för jämförelse av elverktyg med varandra. Den lämpar sig också för en preliminär uppskattning av svängningsbelastningen. Den angivna svängningsnivån gäller för elverktugets huvudsakliga användning. Om elverktuget används för andra ändamål med avvikande insatsverktyg eller bristande underhåll, kan svängningsnivån avvika. Detta kan avsevärt höja svängningsbelastningen över hela livslängden. För en exakt bestämning av svängningsbelastningen bör även den tid som maskinen är frånslagen eller visserligen är igång men ej arbetar, tas med i beräkningen. Detta kan tydligt minska svängningsbelastningen över hela livslängden. Bestäm ytterligare säkerhetsåtgärder för användarens skydd mot svängningars effekt som till exempel: Underhåll av elverktuget och insatsverktyg, att händerna hålls varma och organisering av arbetsförloppen.



### VAR FÖRSIKTIG!

Använd hörselskydd när ljudtrycket överskrider 85 dB(A).



## Översikt (Figur A)

- 1 **Sliphuvud**  
med borstkrans
- 2 **Kardanlager**
- 3 **Ställratt för varvtalsinställning**
- 4 **Spärrknapp**
- 5 **Strömställare**
- 6 **Filterdeksel**
- 7 **Sjakt för insetting av batteri**
- 8 **Anslutningsstutsen 32 mm**
- 9 **Flex Li-Ion-batteri**
- 10 **Utlöserknapp för batteri**
- 11 **Batterinivåindikator**  
för anslutning av elverktyg med gängse anslutningsstycke
- 12 **Utsugningsslang**
- 13 **Bygelhandtag (tillval)**
- 14 **Sliphuvud DGH-R D150**
- 15 **Spännmutter**
- 16 **Diamantsliptallrik**
- 17 **Sliphus**
- 18 **Borstkrans DGH-R D150**
- 19 **Sliphuvud DSH-R D150**
- 20 **Kardborrondell**
- 21 **Borstkrans DSH-R D150**

## Bruksanvisning

### **VARNING!**

*Dra ut nätkontakten före alla åtgärder på elverktyget.*

### Före i drifttagning

Packa upp elverktyget och tillbehör och kontrollera att leveransen är fullständig och om transportskador uppstått (Figur B).

- Anslut utsugningsslangen på anslutningsstutsen 32 mm.

### **OBS**

*Anslutningsstutsen för GDE 10 är en ny konstruktion. Om elverktyg med gängse anslutningsstuts ska användas med utsugningsslangen för GDE 10 kan en adapter från FLEX tillbehörsprogram användas.*

### Montering/byte av sliphuvud (Figur C, D)

#### **VAR FÖRSIKTIG!**

*Dra ut nätkontakten före alla åtgärder på elverktyget.*

För montering (Figur C):

- Tryck på båda spärrarna på verktygsväxelhuvudet (1.).
- Sätt verktygsväxelhuvudet på sliphuvudet (2.).
- Kontrollera att låsknapparna har gått tillbaka till sina ursprungslägen.

För byte (Figur D):

- Tryck på båda spärrarna på verktygsväxelhuvudet (1.) och ta av sliphuvudet (2.).

### Användning av utsugningsanläggning

#### **VAR FÖRSIKTIG!**

- Vid användning av betongslipmaskinen ska en dammsugare klass M anslutas.
- Om en dammpåse som inte är godkänd för det material som slipas bort används kan mängden dammpartiklar i luften på arbetsplatsen öka.

- Använd specialdampåsen för det damm som ska sugas upp i dammsugaren, och följ de anvisningar som medföljer dammsugaren.
- Anslut utsugningsslangen till utsugningsanläggningen. Beakta utsugningsanläggningens bruksanvisning! Kontrollera anslutningen! Använd passande adapter vid behov.

#### **OBS**

*Om din dammsugare behöver en speciell anslutningsstuts, kan Clipanslutningen avlägsnas och du kan välja en passande adapter från FLEX tillbehörsprogram.*

### Montering och byte av slipmedel

#### **VAR FÖRSIKTIG!**

*Dra ut nätkontakten före alla åtgärder på elverktyget.*

#### **DSH (Figur E)**

- Dra av det slitna slipbladet från kardborrondell.
- Lägg slipbladet centrerat på kardborrondell och tryck fast det.
- Provkör för att kontrollera att slipmedlet är centrerat.

#### **VAR FÖRSIKTIG!**

*Använd aldrig kardborrondellen som slipmedel. För att undvika att arbetsytan tar skada får väggslipen aldrig användas utan slipskiva.*

#### **DGH (Figur F)**

- Fäll upp FixTec-spännmutterns spärr (1.). Lossa spännmuttern genom att vrida den moturs (2.).
- Lägg på/utbyte diamantsliptallriken.
- Skruva fast FixTec-spännmuttern och fäll ner spärren.

### Till- och fränkoppling

#### Kort drift utan spärr (Figur G)

- Tryck först på tillkopplingsspärren. Tryck därefter på strömställaren och håll fast den. Släpp tillkopplingsspärren.
- Släpp strömställaren för att koppla från.

#### Kontinuerlig drift med spärr (Figur H)

- Tryck först på tillkopplingsspärren, därefter på strömställaren och håll fast den.
- För arretering: Håll spärrknappen intryckt och släpp strömställaren. Släpp tillkopplingsspärren.

#### Figur I

- För fränkoppling: Tryck kort på strömställaren och släpp den.

#### **VAR FÖRSIKTIG!**

*Efter strömavbrott startar den tillkopplade maskinen inte igen.*

### Hastighetsinställning (Figur J)

- För inställning av arbetsvarvtal ställ ställratten på önskat värde.

### Användning av förlängning (tillval)

För betongslipmaskin GDE 10 kan ett förlängningsrör erhållas. Vid arbete med betongslipmaskin kan räckvidden ökas med förlängningsröret.

- Sätt förlängningsröret underifrån mot betongslipmaskin kåpa (1.) och tryck det framåt till det snäpper fast (2.).
- För att lossa tryck på båda spärrarna (1.) och ta av förlängningsröret (2.).

### Användning med bygelhandtag (tillval)

För en stabilare arbetsposition kan ett bygelhandtag monteras på greppröret. Handtagets placering bestämmer du själv.

## Användning med adapterkoppling för sugslang (tillval)

Adapterkopplingen kan användas för att ansluta sugslangar med andra mått.

## Arbeta med elverktyget (Figur M)



### VAR FÖRSIKTIG!

Håll elverktyget med båda händerna! Under arbetet måste alltid en hand hålla i handtaget med strömställaren – även vid arbete med monterat förlängningsrör. Händerna får ej komma in i sliphuvudets område. Därvid kan en hand klämmas fast, eftersom sliphuvudet svänger i olika riktningar.

1. Montera slipmedlet.
2. Anslut avsugningsanläggningen.
3. Stick in nätkontakten.
4. Ställ in önskat varvtal.
5. Koppla till avsugningsanläggningen.
6. Håll fast betongslipmaskin med båda händerna. På så sätt uppnås bästa möjliga kombination av räckvidd och hävstångskraft.
7. Koppla till maskinen.
8. Tryck väggslipen lätt mot arbetsytan (trycket bör vara just så starkt att sliphuvudet ligger i jämhöjd arbetsytan).
9. Öka trycket så att slipmedlet så att det kommer i kontakt med arbetsytan. Sväng därvid slipmaskinen med överlappande rörelser för att glätta ytan till önskat resultat.



### VAR FÖRSIKTIG!

DSH-R D150 sliphuvudets roterande delar får ej komma i kontakt med vassa utstickande föremål (t.ex. spikar, skruvar, elektriska detaljer). Genom kontakt med sådana utstickande föremål kan kardborrdellen skadas.

Vid skador eller stark nötning av kardborrdellen kan den bytas ut (se avsnittet "Underhåll och skötsel").

## Arbetsanvisningar

### Borstkrans

Sliphuvudet är omringat av en borstkrans. Denna krans har två funktioner:

- Eftersom kransen sticker ut över slipplattans yta kommer den först i kontakt med arbetsytan. Därigenom ställs sliphuvudet parallellt mot arbetsytan innan slipmedlet kommer i kontakt med arbetsytan. På så sätt undviks en skärförmig fördjupning genom slipskivans kant.
- Kranen håller också tillbaka dammet tills det sugts ut av dammsugaren.

Om borstkransen skadas eller är mycket utnött bör den bytas ut (se avsnittet "Underhåll och skötsel"). Reservborstkransar kan erhållas hos varje FLEX-kundtjänstställe.

### Slipning med betongslipmaskin

Betongslipmaskin har ett unikt svängbart huvud. Eftersom detta huvud kan svängas i olika riktningar, kan sliphuvudet anpassas till arbetsytan. Därigenom kan användaren slipa de övre, mellersta och undre väggområdena resp takfogarna utan att behöva ändra sin egen ställning.

Under arbetet bör trycket på sliphuvudet vara endast så starkt att slipplattan har kontakt med arbetsytan. För högt tryck kan leda till ett otrevligt spiralförmigt repigt mönster liksom ojämnheter på arbetsytan.

Håll alltid slipmaskinen i rörelse när slipplattan har kontakt med arbetsytan. Därvid bör rörelserna vara jämna och stora. Om slipmaskinen stoppas på arbetsytan eller om slipmaskinen rörs ojämnt kan ett otrevligt spiralförmigt repigt mönster liksom ojämnheter uppstå på arbetsytan.



### OBS

Betongslipmaskinen har ett överbelastningsskydd.

Vid för stor belastning slår maskinen från och därefter genast åter till.



### VAR FÖRSIKTIG!

För extrema fall, där sliphuvudet stannar med ett ryck, finns dessutom en koppling.

När denna löser ut måste maskinen omdelbart slås av.

## Underhåll och skötsel



### VARNING!

Dra ut nätkontakten före alla åtgärder på elverktyget.

### Rengöring



### VARNING!

Använd varken vatten eller andra flytande rengöringsmedel.

- Blås igenom motorrummet och kåpens insida med torr tryckluft regelbundet.
- Blås igenom sliphuvudet och kardanlagret med torr tryckluft.

### Byte av kardborr- eller stödrondell

- Sätt i 5 mm-insexfästet i axeln.
- Placera tappnyckeln i stödrondellen.
- Vrid stödrondellen med kardborrfäste moturs för att lossa den och skruva av den.
- Montera stödrondellen med kardborrfäste i omvänd ordning.

### Byte av borstkrans (Figur N, O)

- Demontera sliphuvudet (se avsnittet "Montering/byte av sliphuvud (Figur C, D)").
- Lossa fästskruvarna.
- Ta ut kransen ur huset.
- Montera en ny borstkrans i kåpan med fästskruvarna.
- Montera sliphuvudet i omvänd ordning.

### Byte av sliphus (Figur P)

- Ta bort sliphuvudet från verktyget.
- Demontera verktyget.
- Lossa skruvarna.
- Ta bort sliphuset.
- Sätt dit det nya sliphuset och sätt fast det med skruvarna.

### Reparation

Reparation får endast utföras av en kundtjänstverkstad som är auktoriserad av tillverkaren.



### OBS

Lossa ej skruvarna på huset under garantitiden. I annat fall upphör tillverkarens garantiförpliktelser att gälla.

### Reservdelar och tillbehör

För vidare tillbehör, särskilt insatsverktyg, se tillverkarens katalog.

Explosionsritningar och reservdelslistor återfinns på vår hemsida: [www.flex-tools.com](http://www.flex-tools.com)

## Skrotning och avfallshantering

---



### **VARNING!**

Gör förbrukade elverktyg obrukbara innan de avfallshanteras:

- Ta bort nätkabeln på nätdrivna elverktyg
- och ta bort batteriet på batteridrivna elverktyg.



Endast för EU-stater

Kasta ej elverktyg i hushållssoporna!

Enligt det europeiska direktivet

2012/19/EU ska förbrukade elverktyg samlas separat och hanteras enligt gällande avfallsbestämmelser.



**Materialåtervinning istället för avfallshantering.**

Maskin, tillbehör och förpackning kan återvinnas.

Plastdelarna är märkta för att underlätta sorteringen vid återvinning.



### **OBS**

Fråga fackhandlaren rörande avfallshanteringsmöjligheterna!

## CE-Försäkran om överensstämmelse

---

Vi förklarar under vårt ensamma ansvar, att den på sidan 6 beskrivna produkten motsvarar följande standarder eller normativa dokument:

EN 62841 enligt kraven i direktiven 2014/30/EU, 2006/42/EG och 2011/65/EU.

Ansvarig för tekniska underlag:

FLEX-Elektrowerkzeuge GmbH, R & D

Bahnhofstrasse 15, D-71711 Steinheim/Murr

i.v.  

Peter Lameli  
Technical Head

Klaus Peter Weinper  
Head of Quality  
Department (QD)

2020-12-15

FLEX-Elektrowerkzeuge GmbH

Bahnhofstrasse 15, D-71711 Steinheim/Murr

## Ansvar

---

Tillverkaren och hans representant ikläder sig inget ansvar för skador eller förlorad vinst som uppstår genom produkten eller genom att produkten ej kan användas.

Tillverkaren och hans representant ikläder sig inget ansvar för skador som uppstår genom felaktig användning eller i förbindelse med andra tillverkares produkter.

## Käytetyt symbolit



### VAROITUS!

Viittaa välittömästi uhkaavaan vaaraan. Ohjeen noudattamatta jättäminen saattaa johtaa kuolemaan tai vakaviin loukkantumisiin.



### VARO!

Viittaa mahdollisesti vaaralliseen tilanteeseen. Ohjeen noudattamatta jättäminen saattaa johtaa loukkaantumisiin tai esinevaurioihin.



### OHJE

Viittaa koneen käyttöä koskeviin ohjeisiin ja tärkeisiin tietoihin.

## Symbolit koneessa



Lue käyttöohjeet ennen koneen käyttöönottoa!



Käytä silmiensuojaimia!



Vanhan laitteen kierrätysohjeet (katso sivu 64)

## Turvallisuusasiaa



### VAROITUS!

Lue ohjeet ennen sähkötyökalan käyttöä ja toimi niiden mukaisesti:

- koneen käyttöohje,
- sähkötyökalan käyttöä koskevat »Yleiset turvallisuusohjeet« oheisessa vihkosessa (dokumentti nro: 315.915),
- käyttöpaikalla voimassa olevat ohjeet ja työsuojelumääräykset.

Tämä sähkötyökalu on valmistettu uusimman teknisen tietämyksen ja hyväksyttyjen turvateknisten säännösten mukaisesti. Tästä huolimatta sen käytöstä saattaa aiheutua hengenvaaraa koneen käyttäjälle ja muille henkilöille ja itse kone tai muu esineistö voi vaurioitua.

Sähkötyökalu saa käyttää vain

- määräystenmukaiseen käyttötarkoitukseen,
  - sen ollessa teknisesti moitteuttomassa kunnossa.
- Turvallisuuteen vaikuttavat häiriöt on korjattava välittömästi.

### Määräystenmukainen käyttö

Betonihiomakone GDE 10 on tarkoitettu

- ammattikäyttöön teollisissa ja työpajoissa,
- betonin, tasoituslaastin, rappauslaastin, hiekkakiven, tulliilen ja asvaltin kuivana hiontaan ja tasoitamiseen,
- maalin ja liimaajenteiden pois hiontaan betoni- tai rappauslaastipinnoilta,
- käytettäväksi FLEXIN tälle koneelle tarjoamien sellaisten timanttityökalujen kanssa, joiden käyttö on sallittu vähintään kierrosnopeudella 10000 r/min (DGH-R D150) ja 2900 r/min (DSH-R D150).

Käyttö katkaisu-, napa- ja lamellilaikojen tai teräsharjojen kanssa ei ole sallittu.

Betonihiomakonetta GDE 10 käytettäessä siihen on liitettävä luokan M imuri.

## Turvallisuusohjeita



### VAROITUS!

**Lue kaikki turvallisuus- ja muut ohjeet.** Turvallisuusohjeiden noudattaminen laiminlyönti saattaa johtaa sähköiskuun, tulipaloon j/ai vakavaan loukkaantumiseen. **Säilytä kaikki turvallisuus- ja muut ohjeet myöhempää käyttöä varten.**

- Tämä sähkötyökalu on tarkoitettu käytettäväksi hiomakoneena ja hiomapaperihiomakoneena. Huomioi kaikki turvallisuusohjeet, käyttöohjeet, piirustukset ja tiedot, jotka toimitetaan koneen mukana. Jollet noudata seuraavia ohjeita, seurauksena saattaa olla sähköisku, tulipalo j/ai vakavia loukkaantumisia.
- Tämä sähkötyökalu ei sovellu teräsharjojen käyttämiseen tai katkaisuhiontaan. Sähkötyökalan käyttö ohjeiden vastaisiin käyttötarkoituksiin voi aiheuttaa vaaratilanteita ja loukkaantumisia.
- Älä käytä mitään tarvikkeita, joita valmistaja ei ole hyväksynyt tai suositellut nimenomaan tälle sähkötyökäluille. Vaikka pystyt kiinnittämään lisätarvikkeen sähkötyökaluun, se ei takaa sen turvallista käyttöä.
- Käyttötyökalan sallitun kierrosnopeuden tulee olla vähintään yhtä suuri kuin sähkötyökaluissa ilmoitettu maksimi kierrosnopeus. Tarvike, joka pyörii sallittua nopeammin, saattaa mennä hajalle ja palaset sinkoutuvat ympäristöön.
- Vaihtotyökalan ulkohalkaisijan ja paksuuden tulee vastata sähkötyökalan mittatietoja. Väärinkokoisia vaihtotyökaluja ei voida suojata tai hallita riittävästi.
- Hiomalaikan, hiomalautasen tai muun hiomatarvikkeen tulee sopia tarkasti sähkötyökalan hiomakaraan. Vaihtotyökälu, jotka eivät sovi tarkasti sähkötyökalan hiomakaraan, pyöriivät epätasaisesti, tärisivät voimakkaasti ja voivat johtaa koneen hallinnan menettämiseen.
- Älä käytä vioittuneita vaihtotyökaluja. Tarkista aina ennen koneen käyttöä, ettei vaihtotyökaluissa ole säröjä tai halkeamia ja ettei hiomalaikka ole kulunut. Jos sähkötyökälu tai vaihtotyökälu putoaa, tarkista sen kunto. Käytä vain hyväkuntoisia ja ehjiä vaihtotyökaluja. Kun olet tarkistanut ja asentanut vaihtotyökalan, pysyttele poissa pyörivän vaihtotyökalan tasosta ja varmista, että myös lähistöllä olevat henkilöt toimivat samoin, ja anna koneen käydä maksimi nopeudella noin minuutin ajan. Vioittuneet vaihtotyökälu menevät yleensä rikki tässä ajassa.
- Käytä henkilökohtaisia suojavarusteita. Käytä käyttökohteesta riippuen kokokasvonaamaria, silmiensuojainta tai suojalaseja. Jos olosuhteet niin vaativat, käytä pölynaamaria, kuulonsuojaimia, suojakäsineitä tai erikoissuojavaatetta, joka suojaa pieniltä hioma- ja materiaalihiuksilta. Suojaa silmät lenteleviltä vierailta esineiltä tms., joita voi syntyä erilaisessa käytössä. Pölynaamarin tai hengityssuojaimen tulee suodattaa käytön aikana syntyvä pöly. Pidempiaikainen voimakkaalle melulle altistuminen saattaa vaikuttaa heikentävästi kuuloon.
- Varmista, että muut henkilöt pysyvät riittävä kaukana työalueelta. Jokaisen, joka tulee työalueelle, tulee käyttää henkilökohtaisia suojavarusteita. Työstettävästä pinnasta irtoavat kappaleet tai murtuneen vaihtotyökälu osat saattavat sinkoutua kauemmaksi ja aiheuttaa loukkaantumisia myös varsinaisen työalueen ulkopuolella.
- Pidä kiinni koneesta vain eristetyistä kahvaosista, kun työskentelet paikoissa, joissa sähkötyökalu voi osua pilossa olevaan sähköjohtoon tai koneen omaan verkkojohtoon. Kosketus jännitteeseen johtoon voi tehdä myös koneen metalliosat jännitteiseksi ja johtaa sähköiskuun.
- Älä laske sähkötyökälu käsistesi, ennen kuin se on täydellisesti pysähtynyt. Pyörivä vaihtotyökälu saattaa koskettaa laskualustaa, jolloin voit menettää sähkötyökäluhallinnan.

- **Älä kanno koskaan käynnissä olevaa sähkötyökälyä.** Koskettavissaan vahingossa vaihtotyökälyä vaatteet voivat tarttua siihen kiinni ja vaihtotyökäly saattaa porautaa käyttäjän kehoon.
- **Puhdista säännöllisesti sähkötyökälyn tuuletusaukot.** Moottorin puhallin imee pölyä koteloon, ja jos metallipölyä kerääntyy runsaasti, seurauksena voi olla sähköisiä vaaratilanteita.
- **Älä käytä sähkötyökälyä palavien materiaalien lähellä.** Tällaiset ainekset voivat syttyä palamaan kipinöiden vaikutuksesta.
- **Älä käytä vaihtotyökälyjä, joiden käyttö vaatii neste-mäisiä jäähdytysmenetelmiä.** Veden tai jonkin muun neste-mäisen jäähdytysaineen käyttö voi aiheuttaa sähköiskun.

### Takapotku ja siihen liittyvät turvallisuusohjeet

Takapotku on koneen äkillinen reaktio, jonka aiheuttaa vaihtotyökälyn, kuten hiomalaikan, hiomalautasen, teräsharjan tms. kiinnitakertuminen tai -juuttuminen. Takertuessaan kiinni tai juuttuessaan pyörivä sähkötyökäly pysähtyy äkillisesti. Tällöin hallitsematon sähkötyökäly sinkoutuu kiinnittämiskohdasta vaihtotyökälyn pyörimissuunnan vastaiseen suuntaan.

Jos esim. hiomalaikka tarttuu kiinni tai jumittuu työkalupaleeseen, niin hiomalaikan reuna, joka painautuu työkalupaleeseen, voi juuttua kiinni, jolloin hiomalaikka irtoaa tai aiheuttaa takapotkun.

Hiomalaikka liikkuu silloin koneen käyttäjää kohti tai pois-päin käyttäjästä riippuen laikan pyörimissuunnasta kiinni-juuttumiskohdassa. Tällöin hiomalaikat saattavat myös murtaa. Takapotkun aiheuttaa sähkötyökälyn väärinkäyttö tai käyttö väärään käyttötarkoitukseen.

Takapotku voidaan estää sopivin varotoimenpitein, kuten seuraavissa ohjeissa neuvotaan.

- **Pidä sähkötyökälystä kiinni tukevalla otteella ja pidä kehosi ja käsivartesi sellaisessa asennossa, että pystyt hallitsemaan takapotkun voimat.** Mikäli mahdollista, käytä aina lisäkavvaa, jonka voit hallita mahdollisimman hyvin takapotkun voiman tai reaktiomomentin. Koneen käyttäjä pystyy hallitsemaan takapotkun ja reaktiovoimat noudattamalla sopivia varotoimenpiteitä.
- **Älä vie koskaan kättä pyörivän vaihtotyökälyn lähelle.** Vaihtotyökäly voi luiskahtaa käden päälle takapotkun sat-tuessa.
- **Varo asettumasta alueelle, jonne sähkötyökäly liikkuu takapotkun sattuessa.** Takapotku pakottaa sähkötyökälyn vastakkaiseen suuntaan kuin hiomalaikan liike jumittumiskohdassa.
- **Työskentele erittäin varovasti kulmien, terävien reunojen tms. alueella.** Estä vaihtotyökälyn ponnahtaminen takaisin työstettävästä kohteesta ja kiinni-juuttuminen. Pyörivällä vaihtotyökälyllä on taipumus juuttua kiinni kul-missa, terävissä reunoissa tai saadessaan kimmokkeen. Tämä aiheuttaa takapotkun tai kone riistäytyy hallinnasta.
- **Älä käytä ketju- tai hammastettua sahanterää.** Tällaiset vaihtotyökälyt aiheuttavat usein takapotkun tai sähkötyökälyn hallinnan menettämisen.

### Erityiset hiontaa koskevat turvallisuusohjeet

- **Käytä ainoastaan kyseiselle sähkötyökälylle hyväksytyttä hiomatyökälyä ja vain niille tarkoitettuja suo-juksia.** Hiomatyökälyjä, joita ei ole tarkoitettu kyseiselle sähkötyökälylle, ei voida suojata riittävästi eikä niiden käyttö ole turvallista.
- **Taivutetut laikat on asennettava niin, että niiden hio-mapinta ei ulotu laikkasuojuksen tason ulkopuolelle.** Asiaankuulumattomasti asennettua hiomalaikkaa, joka ul-ottuu laikkasuojuksen tason ulkopuolelle ei voida suojata riittävästi.

- **Laikkasuojuksen täytyy olla tukevasti kiinni sähkötyökälyssä ja niin asennettu, että suurin mahdollinen turvallisuus saavutetaan t.s. niin, että mahdollisimman pieni osa hiomatyökälystä on avoin käyttäjää kohti.** Laikkasuojus auttaa suojaamaan käyttävää henkilöä mur-tokappaleilta, tahattomalta hiomatyökälyn koskettamiselta ja kipinöiltä, jotka voivat sytyttää vaatteet palamaan.
- **Hiomatyökälyä saa käyttää ainoastaan siihen käyttöön, mihin niitä suositellaan.** Esimerkiksi: Älä koskaan hio kat-kaisulaikan sivupintaa käyttäen. Katkaisulaikat on tarkoitettu aineenpoistoon laikan reunalla. Hiomatyökäly saattaa mennä rikki, jos siihen kohdistuu sivuttaisia voimia.
- **Käytä aina ehjää kiinnitysliappaa, joka sopii kooltaan ja muodoltaan valitsemaasi hiomalaikkaan.** Sopivat laipat tukevat hiomalaikkaa ja vähentävät näin hiomalaikan murtuurisriskiä. Katkaisulaikkojen laippa saattaa poiketa muiden hiomalaikkojen laipoista.
- **Älä käytä kuluneita hiomalaikkoja, jotka ovat kuu-luneet isompiin sähkötyökälyihin.** Suurempien sähkötyökälyjen hiomalaikat eivät sovellu pienempien sähkötyökälyjen suuremmille kierrosluvulle, ja ne voivat murtaa.

### Erityiset hiekkapaperihiontaa koskevat turvallisuusohjeet

- **Älä käytä liian suuria hiomakiekköjä, vaan noudata val-mistajan antamia hiomakiekköjen kokotietoja.** Hioma-kiekot, jotka ulottuvat hiomalautasen ulkopuolelle, saattavat aiheuttaa loukkaantumisja sekä johtaa hiomakie-kon kiinni-juuttumiseen, peeytymiseen tai takapotkuun.

### Muita turvallisuusohjeita

- Käytä vain ulkokäyttöön hyväksytyttä jatkojohtoja.
- Lyijyipitoisten maalien hiontaa ei suositella. Lyijyipitoiset maalit saa poistaa vain alan ammattimies.
- Älä työstä materiaaleja, joista vapautuu terveydelle vaarallisia aineita (esim. asbestia). Ryhdy tarvittaviin varotoimiin, jos työssä voi muodostua terveydelle haitallista, palavaa tai räjähdysaltista pölyä. Käytä hengityssuojainta. Käytä pölynimujärjestelmää.



### Esinevahingot!

Verkkojännitteen ja jännitetietojen tulee olla samat kuin tyy-pikilvessä.

## Melu ja värinä



### OHJE

Katso A-painotettu melutaso ja värinän kokonaisarvot sivulla 5 olevasta taulukosta.

Melu- ja värinäarvot mitattiin standardin EN 60745 mukaan.



### VARO!

Ilmoitetut melutaso- ja värinäarvot koskevat uusia laitteita. Päivittäisessä käytössä mitauk- ja värinäarvot muuttuvat.



### OHJE

Näissä ohjeissa ilmoitettu värinätaso on mitattu standardissa EN 60745 normitetun mittausmenetelmän mukaan ja sitä voidaan käyttää sähkötyökälyjen keskinäiseen vertailuun. Se soveltuu myös värinäaltistuksen alustavaan arviointiin.

Ilmoitettu värinätaso tarkoittaa altistumisen tasoa sähkötyökälyn pääasiallisessa käyttötarkoituksessa. Mutta jos sähkötyökälyä käytetään muihin käyttötarkoituksiin, normaalisti poikkeavilla käyttötyökälyillä tai sitä ei ole huollettu riittävästi, värinätaso saattaa poiketa ilmoitetusta. Tällöin koko työaikaa koskeva värinäaltistus voi olla selvästi suurempi. Värinäaltistuksen tarkassa arvioinnissa tulee huomioida myös ne ajat, jolloin laite on kytketty pois päältä tai se on käynnissä, mutta ei todellisessa käytössä.

Tällöin koko työaika koskeva tärinäaltistus voi olla selvästi alhaisempi.  
Määrittäkää lisätoimenpiteet koneen käyttäjän suojaamiseksi tärinän vaikutukselta, kuten esimerkiksi: sähkötyökalun ja käyttötyökalujen huolto, käsien suojaaminen kylmältä, työnkulun suunnittelu.

**VARO!**

Melutason ylittäessä 85 dB(A) käytä kuulonsuojaimia.

## Kuva koneesta (Kuva A)

- 1 Hiomapää  
kanssa harjareuna
- 2 Kardaaminen laakerointi
- 3 Säätöpyörä kierrosnopeuden valitsemiseen
- 4 Lukitusnappi
- 5 Käynnistyskytkin
- 6 Suodattimen kansi
- 7 Akkulokero
- 8 Liitäntä 32 mm
- 9 Flex Litiumioniakku
- 10 Akun lukituksen vapautuspainike
- 11 Akun tilinäyttö  
perinteisellä liitoskappaleella varustettujen sähkötyökalujen kiinnittämiseen
- 12 Imuletku
- 13 Lisäkahva (lisävaruste)
- 14 Hiomapää DGH-R D150
- 15 Kiinnitysmutteri
- 16 Timanttihomalautanen
- 17 Hiomakotelo
- 18 Harjareuna DGH-R D150
- 19 Hiomapää DSH-R D150
- 20 Tarra-alusta
- 21 Harjareuna DSH-R D150

## Käyttöohjeet

**VAROITUS!**

Irrota pistotulppa pistorasiasta ennen kaikkia sähkötyökaluun kohdistuvia töitä.

### Ennen käyttöönottoa

Ota sähkötyökalu ja tarvikkeet pois pakkauksesta ja tarkista, ettei toimituksesta puutu mitään ja ettei ole kuljetusvaurioita (Kuva B).

- Kiinnitä imuletku 32 mm liitoskappaleeseen.

**OHJE**

GDE 10-mallin liitoskappale on uutuus.

Käytettäessä perinteisellä liitoskappaleella varustettuja sähkötyökaluja GDE 10-mallin imuletkun kanssa voidaan tilalle kiinnittää adapteri FLEX-tarvikeohjelmasta.

### Hiomapään kiinnitys/vaihto (Kuva C, D)

**VARO!**

Irrota pistotulppa pistorasiasta ennen kaikkia sähkötyökaluun kohdistuvia töitä.

Kiinnitys (Kuva C):

- Paina molempia lukitsimia työkalun vaihtopäässä (1.).
- Aseta työkalun vaihtopää hiomapään päälle (2.).
- Tarkasta, että lukitsimet ovat palautuneet lähtöasentoon.

Vaihto (Kuva D):

- Paina molempia lukitsimia työkalun vaihtopäässä (1.) ja irrota hiomapää (2.).

### Pölynimujärjestelmän käyttö

**VARO!**

- Betonihiomakonetta käytettäessä siihen on liitettävä luokan M imurin.
- Jos käytetään pölypussia, jota ei ole hyväksytty työstettävälle materiaalille, pölyhiukkasten määrä työpaikan ilmassa voi lisääntyä.
- Kiinnitä työssä syntyvälle pölylle tarkoitettu erikoispölypussi pölynimuriin imurin mukana toimitettujen ohjeiden mukaisesti.
- Liitä imuletku imuriin.  
Noudata imurin käyttöohjeita! Tarkista kiinnitys!  
Käytä tarvittaessa sopivaa adapteria.

**OHJE**

Jos imurissa tarvitaan erityinen liitoskappale, voi klipsiliitoksen poistaa ja valita tilalle sopiva adapteri FLEX-tarvikeohjelmasta.

### Hiomatarvikkeen kiinnitys ja vaihto

**VARO!**

Irrota pistotulppa pistorasiasta ennen kaikkia sähkötyökaluun kohdistuvia töitä.

### DSH (Kuva E)

- Irrota kulunut hiomakiekkokarraalustasta.
- Aseta hiomakiekkokeskelle tarraalustaa ja paina kiinni.
- Koekäytä konetta ja tarkista, että hiomaväline on kiinnitetyt keskelle.

**VARO!**

Älä koskaan käytä seinähiomakonetta ilman hiomakiekkoa työstettävän pinnan vaurioitumisen välttämiseksi!

### DGH (Kuva F)

- Nosta FixTec-kierristysmutterin lukitsin ylös (1.). Avaa kierristysmutteri vastapäivään kiertämällä (2.).
- Aseta/vaihto timanttihomalaikka paikalleen.
- Kiinnitä FixTec-kierristysmutteri ja käännä lukitsin alas.

### Käynnistys ja pysäytys

#### Lyhytaikainen käyttö ilman lukitustoimintaa (Kuva G)

- Paina ensin käynnistysvarmistinta.  
Paina sitten käynnistyskytkintä ja pidä siitä kiinni. Päästä käynnistysvarmistin vapaaksi.
- Pysäytä kone päästämällä käynnistyskytkin irti..

#### Pitempi työjakso lukitustoiminnolla (Kuva H)

- Paina ensin käynnistysvarmistinta, sitten käynnistyskytkintä ja pidä siitä kiinni.
- Lukitus: pidä lukituspainike pohjaan painettuna ja päästä käynnistyskytkin irti. Päästä käynnistysvarmistin vapaaksi.

#### Kuva I

- Pysäytys: paina käynnistyskytkintä lyhyesti ja päästä irti.

**VARO!**

Päälle kytketty kone ei käynnisty uudelleen sähkökatkon jälkeen.

### Kierrosnopeuden valinta (Kuva J)

- Valitse työhön sopiva kierrosnopeus asettamalla säätöpyörä tarvittavan nopeuden kohdalle.

## Jatkeen (lisävaruste) käyttö (Kuva K, L)

GDE 10 betonihiomakone on saatavissa jatkovarsi. Jatkovarrella työskenneltäessä betonihiomakone ulottuu pidemmälle.

- Kiinnitä jatkovarsi alakautta betonihiomakone runkoon (1.) ja työnnä runkoon päin, niin että se lukittuu kiinni (2.).
- Irrota painamalla molemmat lukitsimet pohjaan asti (1.) ja poista jatkovarsi (2.).

## Sankakahvan (lisävaruste) käyttö

Työskentelyasennon vakauttamiseksi kahvaputkeen voidaan kiinnittää sankakahva. Sen asennusasento voidaan säätää yksitoimisesti.

## Imuletkun adapterin (lisävaruste) käyttö

Adapteria voidaan käyttää mitoitukseltaan erilaisten imuletkujen liittämiseen.

## Työskentely sähkötyökälulla (Kuva M)



### VARO!

*Pidä sähkötyökälusta kiinni molemmin käsin! Toisella kädellä tulee työskenneltäessä pitää aina kiinni käsikahvasta, jossa on käynnistyskytkin – myös silloin kun jatkovarsi on kiinnitettynä. Varo, että kädet eivät mene hiomapään alueelle. Tällöin toinen käsi voi jäädä puristuksiin, koska hiomapää kääntyy eri suuntiin.*

1. Kiinnitä hiomaväline.
2. Liitä imuri.
3. Kytke verkkopistotulppa pistorasiaan.
4. Valitse sopiva kierrosnopeus.
5. Käynnistä imuri.
6. Pidä betonihiomakoneesta kiinni molemmin käsin. Näin ulotut mahdollisimman hyvin työkohteeseen vipuvoiman ollessa samalla paras mahdollinen.
7. Käynnistä kone.
8. Paina seinähiomakonetta kevyesti hiottavaa pintaa vasten (konetta saa painaa vain sen verran, että hiomapää on samassa tasossa työstettävän pinnan kanssa).
9. Paina sitten voimakkaammin, jotta hiomalevy koskettaa työstettävää pintaa. Liikuta konetta niin, että hiomapään liikkeet menevät vähän päällekkäin, jotta lopputuloksesta tulee riittävän sileä.



### VARO!

*Hiomapään DSH-R D150 pyörivät osat eivät saa osua teräviin ulospistäviin esineisiin (esim. nauloihin, ruuveihin, sähkörasioihin).*

*Tarraalusta saattaa vaurioitua osuessaan tällaisiin ulospistäviin kohteisiin.*

Jos tarraalusta vioittuu tai kuluu pahasti, vaihda se (katso kappale »Huolto ja hoito«).

## Työohjeita

### Harjareuna

Hiomalevyä ympäröi harjomainen reunus. Reunuksella on kaksi tehtävää:

- Koska reunus ulottuu hiomalevyn pinnan ulkopuolelle, se osuu ensimmäisenä työstettävään pintaan. Tällöin hiomapää asettuu samansuuntaiseksi pinnan kanssa, ennen kuin hiomatarvike koskettaa pintaa. Näin hiomakiekon reuna ei painaudu sirpinmuotoisesti hiottavaan pintaan.
- Reunuksen tarkoituksena on myös estää pölyn leviäminen, kunnes imuri imee pölyn pois.

Jos harjareuna vioittuu tai on liian kulunut, se pitää vaihtaa (katso kappale »Huolto ja hoito«). Varaharjareunoja on saatavana kaikista FLEX-keskushuolloista.

## Hiominen betonihiomakone

Betonihiomakone on ainutlaatuinen kääntyvä hiomapää. Koska hiomapää kääntyy eri suuntiin, se pystyy asettumaan oikein työstettävää pintaa vasten. Näin koneen käyttäjä voi paikkaa vaihtamatta hioa ylemmät, keskimmäiset ja alemmat seinäalueet tai kattosaumat.

Työskenneltäessä hiomapäähän saa kohdistua vain sen verran painetta, että hiomalevyn kosketus pintaan säilyy. Liika painaminen voi aiheuttaa spiraalinmuotoisia naarmuja ja lopputuloksesta tulee epätasainen.

Liikuta hiomakonetta jatkuvasti hiomalevyn koskettaessa pintaa. Liikuta konetta tasaisin liikkein ja leveältä alueelta.

Jos pidät hiomakonetta paikallaan työstettävällä pinnalla tai liikutat sitä epätasaisin liikkein, seurauksena voi olla spiraalinmuotoisia naarmuja ja epätasainen lopputulos.



### OHJE

*Betonihiomakoneessa on ylikuormituskatkaisu koneen suojaamiseksi.*

*Koneen kuormittuessa liikaa se kytkeytyy pois päältä ja käynnistyy sitten heti uudelleen.*



### VARO!

*Koneessa on lisäksi kytkin niitä tilanteita varten, jossa hiomapää iskuomaisesti pysähtyy. Kun se laukeaa, kone on heti pysäytettävä.*

## Huolto ja hoito



### VAROITUS!

*Irrota pistotulppa pistorasiasta ennen kaikkia sähkötyökaluun kohdistuvia töitä.*

## Puhdistus



### VAROITUS!

*Älä käytä vettä tai nestemäisiä puhdistus-aineita.*

- Puhalla koneen sisätilaa ja moottori puhtaaksi kuivalla paineilmaalla säännöllisin väleinä.
- Puhdista pölysuodatin säännöllisesti.
- Irrota pölysuodatin ja puhalla se puhtaaksi paineilmaalla.

## Tarra- tai tukialustan vaihto

- Laita 5 mm:n kuusiokoloavain akseliin.
- Aseta pidätinavain tukialustaseen.
- Löystytä tarra-alusta vastapäivään kiertäen ja irrota.
- Kiinnitä tarra-alusta päinvastaisessa järjestyksessä.

## Harjareunan vaihto (Kuva N, O)

- Irrota hiomapää (katso kohta »Hiomapään kiinnitys/vaihto (Kuva C, D)«).
- Avaa pidätinruuvit.
- Ota reunus pois rungosta.
- Aseta uusi harjareunus paikalleen runkoon ja kierrä kiinni pidätinruuvit.
- Kiinnitä hiomapää päinvastaisessa järjestyksessä.

## Hiomakotelon vaihto (Kuva P)

- Irrota hiomapää koneesta.
- Irrota työkalu.
- Avaa ruuvit.
- Irrota hiomakotelo.
- Aseta uusi hiomakotelo paikalleen ja kiinnitä ruuveilla.

## Korjaukset

Korjaukset saa suorittaa vain valmistajan valtuuttama huoltoliike.



### OHJE

Älä avaa rungon ruuveja takuuajan aikana. Jollei ohjetta noudateta, valmistajan myöntämä takuu raukeaa.

## Varaosat ja tarvikkeet

Katso muut lisätarvikkeet, erityisesti vaihtotyökälu, valmistajan tuote-esitteistä.

Räjätyskuvat ja varaosaluettelot löydät kotisivuiltamme:

[www.flex-tools.com](http://www.flex-tools.com)

## Kierrätysohjeita



### VAROITUS!

Käytetyt sähkötyökälu on ennen hävittämistä tehtävä käyttökelvottomiksi:

- irrottamalla verkkojohto verkkokäyttöisistä sähkötyökäluista,
- irrottamalla akku akkukäyttöisistä sähkötyökäluista.



Vain EU-maat

Käytöstä poistetut sähkötyökälu eivät kuulu sekajätettiin!

Sähkö- ja elektroniikkalaiteromusta annetun EU-direktiivin 2012/19/EU ja sen voimaansaattavien kansallisten säädösten mukaisesti tulee käytöstä poistetut sähkötyökälu kerätä erikseen ja toimittaa asianmukaiseen hyötykäyttöpisteeseen.



### Raaka-aineet uusiokäyttöön jätehuollon asemasta.

Hävitä laite, tarvikkeet ja pakkaus ympäristöystävällisesti toimittamalla ne kierrätykseen. Lajipuhdasta kierrätystä varten muoviosissa on merkintä.



### OHJE

Lisätietoja kierrätysmahdollisuuksista saat alan liikkeistä!

## CE-Vaatimustenmukaisuus

Vakuutamme yksinomaisella vastuullamme, että sivulla 6 kuvattu tuote on seuraavien standardien tai ohjeellisten asiakirjojen mukainen:

EN 60745 direktiivien 2014/30/EU, 2006/42/EY ja 2011/65/EU määräysten mukaisesti.

Teknisestä dokumentaatiosista vastaa:  
FLEX-Elektrowerkzeuge GmbH, R & D  
Bahnhofstrasse 15, D-71711 Steinheim/Murr

Peter Lameli  
Technical Head

Klaus Peter Weinper  
Head of Quality  
Department (QD)

15.12.2020

FLEX-Elektrowerkzeuge GmbH

Bahnhofstrasse 15, D-71711 Steinheim/Murr

## Vastuun poissulkeminen

Valmistaja ja valmistajan edustaja eivät vastaa vahingoista tai voiton menetyksestä, joiden syynä on liiketoiminnan keskeytyminen johtuen tuotteesta tai siitä, ettei tuotetta mahdollisesti voida käyttää.

Valmistaja ja valmistajan edustaja eivät vastaa vahingoista, joiden syynä on ohjeiden vastainen käyttö tai koneen käyttö muiden kuin valmistajan tuotteiden kanssa.



## Χρησιμοποιούμενα σύμβολα



### ΠΡΟΕΙΔΟΠΟΙΗΣΗ!

Δηλώνει άμεση απειλή κινδύνου. Σε περίπτωση μη τήρησης της υποδείξης υπάρχει κίνδυνος θανάτου ή βαρειών τραυματισμών.



### ΠΡΟΣΟΧΗ!

Δηλώνει μία ενδεχομένως επικίνδυνη κατάσταση. Σε περίπτωση μη τήρησης της υποδείξης υπάρχει κίνδυνος τραυματισμών ή υλικών ζημιών.



### ΥΠΟΔΕΙΞΗ

Δηλώνει συμβουλές εφαρμογής και σημαντικές πληροφορίες.

## Σύμβολα στο μηχάνημα



Πριν τη θέση σε λειτουργία διαβάστε τις οδηγίες χειρισμού!



Φοράτε προστατευτικά μαγιογυαλιά!



Υπόδειξη απόσυρσης για το παλιό μηχάνημα (βλ. στη σελίδα 70)

## Για την ασφάλειά σας



### ΠΡΟΕΙΔΟΠΟΙΗΣΗ!

Διαβάστε πριν την χρήση του ηλεκτρικού εργαλείου και τηρήστε:

- τις παρούσες οδηγίες χειρισμού,
- τις "Γενικές υποδείξεις ασφαλείας" σχετικά με τη χρήση ηλεκτρικών εργαλείων στο επισυναπτόμενο φυλλάδιο (αρ. φυλλαδίου: 315.915),
- τις για τον τόπο εργασίας ισχύοντες κανόνες και προδιαγραφές σχετικά με την πρόληψη ατυχημάτων.

Αυτό το ηλεκτρικό εργαλείο έχει κατασκευαστεί σύμφωνα με τα τελευταία δεδομένα της τεχνικής και βάσει των ανανυρωσμένων κανόνων τεχνικής ασφάλειας. Ωστόσο μπορούν κατά τη χρήση του να προκύψουν κίνδυνοι για τη σωματική ακεραιότητα και τη ζωή του χρήστη ή τρίτων ή αντίστοιχα ζημιές στο μηχάνημα ή άλλες υλικές ζημιές. Το ηλεκτρικό εργαλείο πρέπει να χρησιμοποιείται

- για την αρμόζουσα χρήση,
- σε άμνηση κατάσταση από πλευράς τεχνικής ασφάλειας.

Οι βλάβες που έχουν αροντική επίπτωση στην ασφάλεια, πρέπει να αντιμετωπίζονται αμέσως.

### Αρμόζουσα χρήση

- Ο λειαντήρας ανακαινίσεων GDE 10 προορίζεται
  - για την επαγγελματική χρήση στη βιομηχανία και βιοτεχνία,
  - για ξηρά λείανση και γυάλισμα σκοροδέματος, σοβά, τσιμεντοκονιάματος, ψαμμόλιθου, πυρόλιθου και
  - για τη λείανση βαφών και υπολειμμάτων κόλλας σε σκυρόδεμα ή τσιμεντοκονίαμα,
  - για τη χρήση με εργαλεία διαμαντιού που παρέχονται από τη FLEX για αυτή τη συσκευή και επιτρέπονται για έναν αριθμό στροφών τουλάχιστον 10000 σ.α.λ. (DGH-R D150) και 2900 σ.α.λ. (DSH-R D150).

Η χρήση δίσκων κοπής, δίσκων απόξεσης και δίσκων λείανσης βεντάλια ή συρματοβουρτσών δεν επιτρέπεται. Κατά τη χρήση του λειαντήρα ανακαινίσεων GDE 10 πρέπει να συνδεθεί απορροφητήρας σκόνης της κατηγορίας M.

### Υποδείξεις ασφαλείας



### ΠΡΟΕΙΔΟΠΟΙΗΣΗ!

**Διαβάστε όλες τις υποδείξεις ασφαλείας και τις οδηγίες.** Παραλείψεις στην τήρηση των υποδείξεων ασφαλείας και των οδηγιών μπορεί να έχουν ως συνέπεια ηλεκτροπληξία, πυρκαγιά και/ή βαριούς τραυματισμούς. **Φυλάξτε όλες τις υποδείξεις ασφαλείας και τις οδηγίες για μελλοντική χρήση.**

- Αυτό το ηλεκτρικό εργαλείο πρέπει να χρησιμοποιείται ως λειαντήρας και ως λειαντήρας με σμιριδόχαρτο. Πρέπει όλες τις υποδείξεις ασφαλείας και οδηγίες και προσέξτε τις γραφικές παραστάσεις και τα δεδομένα, τα οποία λαμβάνετε με το μηχάνημα. Αν δεν τηρήσετε τις ακόλουθες οδηγίες μπορεί να συμβεί ηλεκτροπληξία, πυρκαγιά και/ή βαριά τραύματα.
- Το παρόν ηλεκτρικό εργαλείο δεν είναι κατάλληλο για εργασίες με συρματοβουρτσες και λείανση κοπής. Χρήσεις, για τις οποίες δεν προορίζεται το ηλεκτρικό μηχάνημα, μπορεί να προκαλέσουν κινδύνους και τραυματισμούς.
- Μη χρησιμοποιείτε ποτέ εξαρτήματα, τα οποία δεν έχουν προβλεφθεί από τον κατασκευαστή ειδικά γι' αυτό το ηλεκτρικό μηχάνημα. Μόνον επειδή μπορείτε να στερεώσετε τα εξαρτήματα στο ηλεκτρικό μηχάνημά σας, αυτό δεν μπορεί να εγγυηθεί την ασφαλή χρήση.
- Ο επιτρεπτός αριθμός στροφών του εργαλείου εφαρμογής πρέπει να είναι τουλάχιστον τόσο μεγάλος, όπως ο μέγιστος αριθμός στροφών που αναγράφεται στο ηλεκτρικό μηχάνημα. Εξαρτήματα, τα οποία περιστρέφονται ταχύτερα απ' ό,τι επιτρέπεται, μπορεί να σπάσουν και να εκσφενδονιστούν προς όλες τις κατευθύνσεις.
- Η εξωτερική διάμετρος και το πάχος του εργαλείου εφαρμογής πρέπει να ανταποκρίνονται στα στοιχεία με τις διαστάσεις του ηλεκτρικού μηχανήματός σας. Εργαλεία εφαρμογής με λανθασμένες διαστάσεις δεν τυχάνουν επαρκούς προστασίας ούτε μπορούν να ελεγχθούν.
- Οι δίσκοι λείανσης, η υποδοχή των δίσκων λείανσης ή τα άλλα εξαρτήματα πρέπει να ταιριάζουν ακριβώς με την άτρακτο λείανσης του ηλεκτρικού μηχανήματός σας. Τα εργαλεία εφαρμογής, τα οποία δεν ταιριάζουν ακριβώς στην άτρακτο λείανσης του ηλεκτρικού μηχανήματος, προξενούν πολύ ισχυρούς κραδασμούς και μπορούν να οδηγήσουν στην απώλεια του ελέγχου.
- Μη χρησιμοποιήσετε κατεστραμμένα εργαλεία εφαρμογής. Πριν από κάθε χρήση ελέγχετε τα εργαλεία εφαρμογής για γρέζια και ρωγμές και την υποδοχή των δίσκων λείανσης για ρωγμές, φθορά από τη μακρά χρήση ή την πολυκαιρία. Αν το ηλεκτρικό μηχάνημα ή το εργαλείο εφαρμογής πέσουν κάτω, ελέγξτε τα για ζημιές ή χρησιμοποιήστε ένα άθικτο εργαλείο εφαρμογής. Αφού ελεγχθηκε και αντικαταστάθηκε το εργαλείο εφαρμογής, απομακρυνθείτε εσείς και άλλα πρόσωπα που βρίσκονται κοντά στο μηχάνημα από το επίπεδο του περιστρεφόμενου εργαλείου εφαρμογής και εκτελέστε μία δοκιμαστική λειτουργία του μηχανήματος διάρκειας ενός λεπτού με το μέγιστο αριθμό στροφών. Τα κατεστραμμένα εργαλεία εφαρμογής σπάζουν στις περισσότερες περιπτώσεις εντός αυτού του χρόνου δοκιμής.
- Φοράτε προσωπικό προστατευτικό εξοπλισμό. Χρησιμοποιείτε ανάλογα με την εφαρμογή πλήρη προστασία προσώπου, προστασία ματιών ή προστατευτικά μαγιογυαλιά. Όταν χρειάζεται, φοράτε μάσκα προστασίας από σκόνη, υψοασπίδες,

**προσταστικά γάντια ή ειδική ποδιά, η οποία κρατά μακριά σας τα μικρά σωματίδια λειαντικού και υλικών.** Τα μάτια θα πρέπει να προστατεύονται από ξένα σώματα που εκσφενδονίζονται προς όλες τις κατευθύνσεις και προκύπτουν σε διάφορες εφαρμογές. Η προστασία από σκόνη ή η μάσκα προστασίας αναπνοής πρέπει να φιλτράρουν την σκόνη που σχηματίζεται κατά την εφαρμογή. Αν είστε εκτεθειμένοι για μεγάλο διάστημα σε δυνατό θόρυβο, μπορείτε να απωλέσετε την ακοή σας.

- **Προσέχετε να βρίσκονται τα άλλα πρόσωπα σε απόσταση ασφαλείας από την περιοχή εργασίας σας. Ο καθένας, που εισέρχεται στην περιοχή εργασίας, πρέπει να φοράει προσωπικό προστατευτικό εξοπλισμό.** Θραύσματα του κατεργαζόμενου τεμαχίου ή σπασμένα εργαλεία εφαρμογής μπορούν να εκσφενδονιστούν και να προξενήσουν τραύματα επίσης και εκτός της άμεσης περιοχής εργασίας.
- **Κρατάτε το μηχάνημα μόνο στις μονωμένες επιφάνειες λαβές, κατά την εκτέλεση εργασίας, κατά τις οποίες το εργαλείο εφαρμογής μπορεί να συναντησει κρυφούς ηλεκτρικούς αγωγούς ή το ίδιο το δικό του τροφοδοτικό καλώδιο.** Η επαφή με ένα ηλεκτροφόρο αγωγό μπορεί να θέσει υπό τάση επίσης μεταλλικά μέρη του μηχανήματος και να οδηγήσει σε ηλεκτροπληξία.
- **Μην αποθέτετε το ηλεκτρικό μηχάνημα, προτού ακινητοποιηθεί τελείως το εργαλείο εφαρμογής.** Το περιστρεφόμενο εργαλείο εφαρμογής μπορεί να έρθει σε επαφή με την επιφάνεια απόθεσης, πράγμα το οποίο μπορεί να οδηγήσει στην απώλεια του ελέγχου του ηλεκτρικού μηχανήματος.
- **Μην αφήνετε ποτέ ηλεκτρικό μηχάνημα να λειτουργεί, ενώ το μεταφέρετε.** Η ενδυσμασία σας μπορεί από την τυχαία επαφή με το περιστρεφόμενο εργαλείο εφαρμογής να πιστεί σ' αυτό και το εργαλείο εφαρμογής να κερφωθεί στο σώμα σας και να σας τραυματίσει.
- **Καθαρίζετε τακτικά τις σχισμές αερισμού του ηλεκτρικού μηχανήματος.** Η φερωτή του κινητήρα απορροφά σκόνη μέσα στο περίβλημα και η ισχυρή συσσώρευση μεταλλικής σκόνης μπορεί να προξενήσει ηλεκτρικούς κινδύνους.
- **Μη χρησιμοποιείτε ποτέ το ηλεκτρικό μηχάνημα κοντά σε εύκαυστα υλικά.** Σπινθήρες μπορούν να προξενήσουν την ανάφλεξη αυτών των υλικών.
- **Μη χρησιμοποιείτε εργαλεία εφαρμογής που χρειάζονται υγρά μέσα ψύξης.** Η χρήση νερού ή άλλων υγρών μέσων ψύξης μπορεί να οδηγήσει σε ηλεκτροπληξία.

### **Αντεπιστροφή ("κλώτσημα") και αντίστοιχες υποδείξεις ασφαλείας**

Αντεπιστροφή ("κλώτσημα") είναι η ξαφνική αντίδραση, σε περίπτωση που το περιστρεφόμενο εργαλείο εφαρμογής έχει γαντζωθεί ή μπλοκάρει, όπως δίσκος λείανσης, υποδοχή δίσκου λείανσης, συμπάτοβουρτα κτλ. Το γαντζώμα ή μπλοκάρισμα οδηγεί σε ακαριαίο σταμάτημα του περιστρεφόμενου εργαλείου εφαρμογής. Έτσι επιταχύνεται το μη ελεγχόμενο ηλεκτρικό μηχάνημα αντίθετα προς την κατεύθυνση περιστροφής του εργαλείου εφαρμογής στο σημείο μπλοκαρίσματος. Αν για παράδειγμα ένας δίσκος λείανσης έχει γαντζωθεί ή μπλοκάρει στο κατεργαζόμενο τεμάχιο, τότε μπορεί η άκρη του δίσκου λείανσης, η οποία βυθίζεται μέσα στο κατεργαζόμενο τεμάχιο να πιστεί και έτσι να σπασεί ο δίσκος λείανσης ή να προκαλέσει αντεπιστροφή. Ο δίσκος λείανσης κινείται τότε προς τον χειριστή ή μακριά από αυτόν, ανάλογα με την κατεύθυνση περιστροφής του δίσκου στο σημείο του μπλοκαρίσματος. Στην περίπτωση αυτή οι δίσκοι λείανσης μπορούν επίσης να σπασούν.

Η αντεπιστροφή είναι η συνέπεια λανθασμένης ή εσφαλμένης χρήσης του ηλεκτρικού μηχανήματος. Μπορεί να εμποδιστεί με κατάλληλα προφυλακτικά μέτρα, όπως περιγράφεται παρακάτω.

- **Κρατάτε πάντοτε καλά το ηλεκτρικό μηχάνημα και φέρνετε το σώμα και τα μπράτσα σας σε τέτοια θέση, στην οποία μπορούν να αποσβεστούν και να αντισταθμιστούν καλά οι δυνάμεις από την αντεπιστροφή. Αν υπάρχει, χρησιμοποιείτε πάντοτε την πρόσθετη λαβή, ώστε να έχετε τον μέγιστο δυνατό έλεγχο των δυνάμεων από αντεπιστροφή ή κατά τις στιγμές αντίδρασης κατά την αύξηση των στρωφών στο μέγιστο.** Ο χειριστής μπορεί με τα κατάλληλα προφυλακτικά μέτρα να ελέγξει τις δυνάμεις από την αντεπιστροφή και την αντίδραση.
- **Μη φέρετε ποτέ τα χέρια σας κοντά σε περιστρεφόμενα εργαλεία εφαρμογής.** Το εργαλείο εφαρμογής μπορεί κατά την αντεπιστροφή να κινηθεί πάνω από το χέρι σας.
- **Αποφεύγετε με το σώμα σας την περιοχή, προς την οποία θα κινηθεί το ηλεκτρικό μηχάνημα σε περίπτωση αντεπιστροφής.** Η αντεπιστροφή επιταχύνει το ηλεκτρικό μηχάνημα αντίθετα προς την κίνηση του δίσκου λείανσης στο σημείο μπλοκαρίσματος.
- **Δουλεύετε με ιδιαίτερη προσοχή στην περιοχή γωνιακών, αιχμηρών ακμών κτλ. Εμποδίζετε τον εκσφενδονισμό και το μάγκωμα των εργαλείων εφαρμογής από το κατεργαζόμενο τεμάχιο.** Το περιστρεφόμενο εργαλείο εφαρμογής έχει την τάση σε γωνίες, οξείες ακμές ή όταν αναπηδά, να μαγκώνει. Αυτό προξενεί απώλεια του ελέγχου ή αντεπιστροφή.
- **Μη χρησιμοποιείτε πριονόλαμα αλυσίδας ή οδοντωτή πριονόλαμα.** Τέτοια εργαλεία εφαρμογής προξενούν συχνά αντεπιστροφή ή απώλεια του ελέγχου του ηλεκτρικού μηχανήματος.

### **Διαίτερες υποδείξεις ασφαλείας για τη λείανση και εργασίες κοπής**

- **Χρησιμοποιείτε αποκλειστικά τα σώματα λείανσης που είναι εγκεκριμένα για το ηλεκτρικό μηχάνημά σας και τον γι' αυτά τα σώματα λείανσης προβλεπόμενο προφυλακτήρα.** Σώματα λείανσης, τα οποία δεν έχουν προβλεφθεί για το ηλεκτρικό μηχάνημα, δεν μπορούν να προστατεύσουν επαρκώς και είναι ανασφαλή.
- **Κυρτοί δίσκοι λείανσης πρέπει να συναρμολογούνται κατά τέτοιο τρόπο, ώστε η επιφάνεια λείανσης να καλύπτεται από τον προφυλακτήρα.** Αντικανονικά συναρμολογημένοι δίσκοι λείανσης, των οποίων η επιφάνεια λείανσης δεν καλύπτεται από τον προφυλακτήρα, δεν μπορούν να θεωρηκιστούν επαρκώς.
- **Ο προφυλακτήρας πρέπει να συναρμολογηθεί ασφαλώς στο ηλεκτρικό εργαλείο και να τοποθετηθεί έτσι ώστε να προσφέρει τη μέγιστη εφικτή ασφάλεια, και ταυτόχρονα μόνο ένα όσο το δυνατό πιο μικρό τμήμα του λειαντικού εξαρτήματος να είναι ακάλυπτο.** Ο προφυλακτήρας συμβάλλει στην προστασία του χειριστή από θραύσματα, ακούσια επαφή με λειαντικό εξάρτημα καθώς και από σπινθηρισμό που θα μπορούσε να αναφλέξει τα ρούχα του.
- **Τα σώματα λείανσης επιτρέπεται να χρησιμοποιούνται μόνο για τις συνιστώμενες δυνατότητες εφαρμογής. Για παράδειγμα: Μη λείανετε ποτέ με την πλευρική επιφάνεια δίσκου κοπής.** Οι δίσκοι κοπής προορίζονται για την απομάκρυνση υλικού με την άκρη του δίσκου. Η πλευρική άσκηση δύναμης μπορεί να προκαλέσει τη θραύση αυτών των σωμάτων λείανσης.

- **Χρησιμοποιείτε πάντοτε φλάντζα τάνυσης σε άριστη κατάσταση χωρίς βλάβη στο σωστό μέγεθος και σχήμα για τον από εσάς επιλεγμένο δίσκο λείανσης.** Οι κατάλληλες φλάντζες στηρίζουν τον δίσκο λείανσης και μειώνουν έτσι τον κίνδυνο θραύσης του δίσκου λείανσης. Οι φλάντζες για δίσκους κοπής μπορεί να διαφέρουν από τις φλάντζες για άλλους δίσκους λείανσης.
- **Μη χρησιμοποιείτε φθαρμένους δίσκους λείανσης από μεγαλύτερα ηλεκτρικά εργαλεία.** Οι δίσκοι λείανσης για μεγαλύτερα ηλεκτρικά εργαλεία δεν προορίζονται για μεγαλύτερους αριθμούς στροφών μικρότερων ηλεκτρικών εργαλείων και μπορεί να σπάσουν.

### Ειδικές υποδείξεις ασφαλείας για τη λείανση με γυαλόχαρτο

- **Μη χρησιμοποιείτε υπερμεγέθη φύλλα λείανσης, αλλά ακολουθείτε τα στοιχεία του κατασκευαστή για το μέγεθος φύλλων λείανσης.** Φύλλα λείανσης, που εξέχουν από τον δίσκο λείανσης, μπορούν να προξενήσουν τραυματισμούς καθώς και να οδηγήσουν σε μπλοκάρισμα, σκίσσιμο των φύλλων λείανσης ή σε ανεπιστροφή.

### Περαιτέρω υποδείξεις ασφαλείας

- Χρησιμοποιείτε μόνον μπαλαντζές που είναι εγκεκριμένες για εξωτερικούς χώρους.
- Το τρίψιμο χρωμάτων μολύβδου δεν συνιστάται. Η απομάκρυνση χρωμάτων μολύβδου πρέπει να γίνεται μόνον από τον ειδικό.
- Μην επεξεργάζεστε υλικά, από τα οποία εκλύονται επιβλαβείς για την υγεία ύλες (π. χ. αμίαντος). Λάβετε τα ανάλογα μέτρα προστασίας, όταν μπορούν να προκύψουν επιβλαβείς για την υγεία, εύκαυστες ή εκρηκτικές σκόνες. Φοράτε προστατευτική μάσκα. Χρησιμοποιείτε εγκαταστάσεις απορρόφησης.

### Υλικές ζημιές!

Η τάση του δικτύου και τα στοιχεία της τάσης στην πινακίδα τύπου πρέπει να συμφωνούν μεταξύ τους.

## Θόρυβος και κραδασμός

### ΥΠΟΔΕΙΞΗ

Οι τιμές για την Α ηχοστάθμη θορύβων καθώς και οι συνολικές τιμές κραδασμών δίνονται στον πίνακα στη σελίδα 6. Οι τιμές θορύβου και κραδασμών υπολογίστηκαν σύμφωνα με το Ευρωπαϊκό Πρότυπο EN 60745.

### ΠΡΟΣΟΧΗ!

Οι τιμές μέτρησης που δίνονται ισχύουν για νέα μηχανήματα. Στην καθημερινή χρήση αλλάζουν οι τιμές θορύβων και κραδασμών.

### ΥΠΟΔΕΙΞΗ

Η στάθμη κραδασμών που δίνεται στις Οδηγίες αυτές έχει μετρηθεί σύμφωνα με μια μέθοδο μέτρησης τυποποιημένη βάσει του προτύπου EN 60745 και μπορεί να χρησιμοποιηθεί για τη σύγκριση ηλεκτρικών εργαλείων μεταξύ τους. Επίσης αυτή είναι κατάλληλη για την προσωρινή εκτίμηση της φόρτισης με κραδασμούς. Η στάθμη κραδασμών που δίνεται αντιπροσωπεύει τις κύριες εφαρμογές του ηλεκτρικού εργαλείου. Σε περίπτωση όμως που το ηλεκτρικό εργαλείο χρησιμοποιηθεί για άλλες εφαρμογές με αποκλίνοντα εξαρτήματα/εργαλεία ή χωρίς επαρκή συντήρηση, τότε μπορεί να αποκλίνει και η στάθμη των κραδασμών. Αυτό μπορεί να αυξήσει σημαντικά τη φόρτιση με κραδασμούς κατά τη διάρκεια ολοκλήρου του χρονικού διαστήματος εργασίας.

Για την ακριβή εκτίμηση της φόρτισης με κραδασμούς θα πρέπει να ληφθούν υπόψη επίσης οι χρόνοι, κατά τους οποίους το μηχάνημα είναι απενεργοποιημένο ή λειτουργεί, χωρίς όμως να

χρησιμοποιείται στην πραγματικότητα.

Αυτό μπορεί να μειώσει σημαντικά τη φόρτιση με κραδασμούς κατά τη διάρκεια ολοκλήρου του χρονικού διαστήματος εργασίας. Καθορίστε τα πρόσθετα μέτρα ασφαλείας για την προστασία του χειριστή πριν την επίδραση των κραδασμών, όπως για παράδειγμα: συντήρηση του ηλεκτρικού εργαλείου και των εξαρτημάτων/εργαλείων, ζέσταμα των χεριών για το κράτημα, οργάνωση των βημάτων εργασίας.

### ΠΡΟΣΟΧΗ!

Σε ακουστική πίεση άνω των 85 dB(A) να φοράτε ωτοασπίδες.

## Με μια ματιά (Σχήμα Α)

- 1 **Κεφαλή λείανσης**  
Με στεφάνη βουρτσών
- 2 **Καρδανική έδραση**
- 3 **Τροχός ρύθμισης με προεπιλογή αριθμού στροφών**
- 4 **Κουμπί ασφαλείας**
- 5 **Διακόπτης**
- 6 **Κάλυμμα φίλτρου**
- 7 **Υποδοχή μπαταρίας**
- 8 **Στόμιο σύνδεσης 32 mm**
- 9 **Flex Μπαταρία ιόντων λιθίου**
- 10 **Πλήκτρο απομανδάλωσης μπαταρίας**
- 11 **Ένδειξη φόρτισης μπαταρίας**  
Για τη σύνδεση ηλεκτρικών εργαλείων με κοινά στόμια σύνδεσης
- 12 **Εύκαμπτος σωλήνας απορρόφησης**
- 13 **Τοξοειδής χειρολαβή (προαιρετικά)**
- 14 **Κεφαλή λείανσης DGH-R D150**
- 15 **Παξιμάδι τάνυσης**
- 16 **Διαμαντόδισκος λείανσης**
- 17 **Περίβλημα λείανσης**
- 18 **Στεφάνη βούρτσας DGH-R D150**
- 19 **Κεφαλή λείανσης DSH-R D150**
- 20 **Δίσκος αυτοπρόσφυσης**
- 21 **Στεφάνη βούρτσας DSH-R D150**

## Οδηγίες χρήσης

### ΠΡΟΕΙΔΟΠΟΙΗΣΗ!

Πριν από όλες τις εργασίες στον γωνιακό λειαντήρα τραβάτε το φως από την πρίζα.

### Πριν τη θέση σε λειτουργία

Ξεπαικτέρατε το ηλεκτρικό μηχάνημα και τα εξαρτήματα και τα ελέγχετε για την πληρότητα της παράδοσης και ενδεχόμενες ζημιές από τη μεταφορά (Σχήμα Β).

- Συνδέστε τον εύκαμπτο σωλήνα απορρόφησης στο στόμιο σύνδεσης των 32 mm.

### ΥΠΟΔΕΙΞΗ

Το στόμιο σύνδεσης του GDE 10 είναι νέα εξέλιξη. Αν με τον εύκαμπτο σωλήνα απορρόφησης του GDE 10 πρόκειται να χρησιμοποιηθούν ηλεκτρικά εργαλεία με συνηθισμένο στόμιο σύνδεσης, τότε μπορεί να χρησιμοποιηθεί κάποιος ανάττορας από το πρόγραμμα εξαρτημάτων της FLEX.

## Στερέωση/Αλλαγή της κεφαλής λείανσης (Σχήμα C, D)

### ΠΡΟΕΙΔΟΠΟΙΗΣΗ!

Πριν από όλες τις εργασίες στον γωνιακό λειαντήρα τραβάτε το φως από την πρίζα.

Για τη στερέωση (Σχήμα C):

- Πιέστε τις δύο ασφαλίσεις στην ανταλλακτική κεφαλή εργαλείου (1.).
- Τοποθετήστε την ανταλλακτική κεφαλή εργαλείου επάνω στην κεφαλή λείανσης (2.).
- Βεβαιωθείτε ότι οι ασφαλίσεις έχουν επαναφερθεί στην αρχική θέση.

Για την αλλαγή (Σχήμα D):

- Πιέστε τις δύο ασφαλίσεις στην κεφαλή αλλαγής εργαλείου (1.) και αφαιρέστε την κεφαλή λείανσης (2.).

## Χρήση εγκατάστασης απορρόφησης

### ΠΡΟΣΟΧΗ!

- Κατά τη χρήση του λειαντήρα ανακαινίσεων πρέπει να συνδεθεί απορροφητήρας σκόνης της κατηγορίας M.
- Με τη χρήση σάκου συλλογής σκόνης, ο οποίος δεν είναι εγκεκριμένος για υλικό απόξεσης, μπορεί να αυξηθεί η ποσότητα σωματιδίων σκόνης στον αέρα στον χώρο εργασίας. Η έκθεση για μακρό χρονικό διάστημα σε μεγάλες συγκεντρώσεις σκόνης στον αέρα μπορεί να οδηγήσει σε βλάβη στο ανθρώπινο αναπνευστικό σύστημα.
- Χρησιμοποιείτε τον ειδικό σάκο συλλογής σκόνης για σκόνες που προκύπτουν στην ηλεκτρική σκούπα σας, σύμφωνα με τις υποδείξεις, οι οποίες συνοδεύουν την ηλεκτρική σκούπα.
- Συνδέστε τον εύκαμπο σωλήνα απορρόφησης στην εγκατάσταση απορρόφησης. Προσέξτε τις Οδηγίες Χρήσης της εγκατάστασης απορρόφησης! Ελέγξτε τη στερέωση! Αν χρειάζεται χρησιμοποιήστε κατάλληλο προσαρμογέα.

### ΥΠΟΔΕΙΞΗ

Σε περίπτωση που η ηλεκτρική σας σκούπα χρειάζεται ειδικό στόμιο σύνδεσης, μπορεί να αφαιρεθεί η σύνδεση κλιπ και να επιλεγεί ταιριαστός αντάπτορας από το πρόγραμμα εξαρτημάτων της FLEX.

## Στερέωση και αλλαγή των λειαντικών μέσων

### ΠΡΟΕΙΔΟΠΟΙΗΣΗ!

Πριν από όλες τις εργασίες στον γωνιακό λειαντήρα τραβάτε το φως από την πρίζα.

### DSH-R D150 (Σχήμα E)

- Αφαιρέστε το φθαρμένο γυαλόχαρτο από τον δίσκο πρόσφυσης.
- Τοποθετήστε το γυαλόχαρτο κεντραρισμένο επάνω στον δίσκο πρόσφυσης και πιέστε το.
- Εκτελέστε δοκιμαστική λειτουργία, για να εξετάσετε την έκκεντρη τάση στερέωσης του μέσου λείανσης.

### ΠΡΟΣΟΧΗ!

Μη χρησιμοποιείτε ποτέ τον δίσκο πρόσφυσης ως μέσο λείανσης. Μη χρησιμοποιείτε τον λειαντήρα ανακαινίσεων ποτέ χωρίς γυαλόχαρτο, για να αποφύγετε την ισχυρή φθορά της επιφάνειας εργασίας!

### DGH-R D150 (Σχήμα F)

- Λύστε το παξιμάδι τάνυσης στρέφοντάς το αντίθετα προς τη φορά των δεικτών του ρολογιού.
- Τοποθετήστε από πάνω τον διαμαντόδισκο λείανσης.
- Στερεώστε το παξιμάδι τάνυσης.

## Θέση σε και εκτός λειτουργίας

### Βραχύχρονη λειτουργία χωρίς κούμπωμα (Σχήμα G)

- Πατήστε πρώτα τη φραγή θέσης σε λειτουργία. Πατήστε κατόπιν τον διακόπτη και κρατήστε τον. Αφήστε ελεύθερη τη φραγή θέσης σε λειτουργία.
- Για τη θέση εκτός λειτουργίας αφήστε τον διακόπτη ελεύθερο.

### Διαρκής λειτουργία με κούμπωμα (Σχήμα H)

- Πατήστε πρώτα τη φραγή θέσης σε λειτουργία και κατόπιν τον διακόπτη και κρατήστε τα.
- Για το κούμπωμα κρατήστε το κουμπί ασφαλίσης πατημένο και αφήστε τον διακόπτη ελεύθερο. Αφήστε ελεύθερη τη φραγή θέσης σε λειτουργία.

### Σχήμα I

- Για τη θέση εκτός λειτουργίας πατήστε για λίγο τον διακόπτη.

### ΠΡΟΣΟΧΗ

Μετά τη θέση εκτός λειτουργίας το εργαλείο λείανσης εξακολουθεί να κινείται για λίγο.

### Προεπιλογή αριθμού στροφών (Σχήμα J)

Για τη ρύθμιση του αριθμού στροφών εργασίας ρυθμίστε τον τροχό ρύθμισης στην επιθυμητή τιμή.

### Χρήση τοξοειδούς χειρολαβής (προαιρετικά) (Σχήμα K, L)

Για τον λειαντήρα ανακαινίσεων GDE 10 διατίθεται ένας σωλήνας επιμήκυνσης. Με τον σωλήνα επιμήκυνσης μπορεί να διευρυνθεί η εμβέλεια κατά την εργασία.

- Τοποθετήστε τον σωλήνα επιμήκυνσης από κάτω στο περίβλημα του λειαντήρα τοίχου (1.) και σπρώξτε τον προς τα εμπρός, μέχρι να κουμπώσει (2.).
- Για την αφαίρεση πιέστε τους δύο πύρους κουμπώματος προς τα μέσα (1.) και αφαιρέστε τον σωλήνα επιμήκυνσης (2.).

### Χρήση τοξοειδούς χειρολαβής (προαιρετικά)

Για τη σταθεροποίηση της θέσης εργασίας μπορεί να τοποθετηθεί στον σωλήνα λαβής η τοξοειδής χειρολαβή. Η θέση τοποθέτησης μπορεί να καθορίζεται εξαρτούμενα.

### Χρήση αντάπτορα για τον εύκαμπο σωλήνα απορρόφησης (προαιρετικά)

Ο αντάπτορας μπορεί να χρησιμοποιηθεί για τη σύνδεση εύκαπτων σωλήνων απορρόφησης διαφορετικών διαστάσεων.

### Εργασίες με το ηλεκτρικό εργαλείο (Σχήμα M)

#### ΠΡΟΣΟΧΗ!

Κρατάτε το ηλεκτρικό εργαλείο με τα δύο χέρια! Κατά την εργασία πρέπει το ένα χέρι να είναι πάντοτε στη χειρολαβή με διακόπτη – επίσης κατά την εργασία με συνδεδεμένη μπατανιέρα. Τα χέρια δεν επιτρέπεται να έρθουν στην περιοχή της κεφαλής λείανσης. Διαφορετικά μπορεί να μαγκωθεί το χέρι, επειδή η κεφαλή λείανσης στρέφεται προς διάφορες κατευθύνσεις.

1. Στερεώστε το λειαντικό μέσο.
2. Συνδέστε την εγκατάσταση απορρόφησης.
3. Βάλτε το φως στην πρίζα.
4. Ρυθμίστε τον απαιτούμενο αριθμό στροφών.
5. Θέτετε την εγκατάσταση απορρόφησης σε λειτουργία.
6. Κρατήστε τον λειαντήρα ανακαινίσεων και με τα δύο χέρια. Έτσι μπορεί να επιτευχθεί ο για την εφαρμογή βέλτιστος συνδυασμός εμβέλειας και άσκησης δύναμης.
7. Θέτετε το μηχανήμα σε λειτουργία.

8. Πιέξτε τον λειαντήρα τοίχων ελαφρά προς την επιφάνεια εργασίας (η πίεση θα πρέπει να είναι τόση, ώστε να διασφαρίζεται, ότι η κεφαλή λείανσης να βρίσκεται πρόσωπο με πρόσωπο με την επιφάνεια εργασίας).
9. Αυξήστε την πίεση, για να φέρετε το μέσο λείανσης σε επαφή με την επιφάνεια εργασίας. Κατά τη διαδικασία λείανσης γέρνετε τον λειαντήρα με αλληλοεπικαλυπτόμενες κινήσεις, ώστε να λειάνετε την επιφάνεια μέχρι τον επιθυμητό βαθμό λείανσης.



### ΠΡΟΣΟΧΗ!

Τα περιστρεφόμενα μέρη στην DSH-R D150 κεφαλή λείανσης δεν επιτρέπεται να έρχονται σε επαφή με αιχμηρά προεξέχοντα αντικείμενα (π. χ. πρόκες, βίδες, ηλεκτρικούς πίνακες). Από μια τέτοια επαφή με προεξέχοντα αντικείμενα μπορεί να υποστεί ζημιά ο δίσκος πρόσφυσης. Σε ζημίες ή μεγάλη φθορά του δίσκου πρόσφυσης αυτός μπορεί να αντικατασταθεί (βλ. στο Κεφάλαιο „Συντήρηση και Φροντίδα“).

## Υποδείξεις εργασίας

### Στεφάνη βούρτσας

Μια στεφάνη σαν βούρτσα περιβάλλει την κεφαλή λείανσης. Αυτή η στεφάνη πληροί δύο λειτουργίες:

- Επειδή η στεφάνη εγγίζει πάνω από την επιφάνεια της πλάκας λείανσης, έρχεται πρώτη σε επαφή με την επιφάνεια εργασίας. Έτσι φέρεται η κεφαλή λείανσης παράλληλα στην επιφάνεια εργασίας, προτού έρθει το μέσο λείανσης σε επαφή με την επιφάνεια εργασίας. Έτσι αποφεύγεται το δρεπανοειδές “φάγωμα” της επιφάνειας εργασίας από τον γύρο του δίσκου λείανσης.
- Η στεφάνη χρησιμεύει επίσης στη συγκράτηση της σκόνης ξηράς δόμησης, μέχρι να απορροφηθεί από την ηλεκτρική σκούπα.

Αν η στεφάνη βούρτσας πάθει ζημιά ή εμφανιστεί υπερβολική φθορά, θα πρέπει να αλλάξει. (Βλ. κεφάλαιο “Συντήρηση και φροντίδα”). Εφεδρικές στεφάνες βούρτσας μπορείτε να προμηθευτείτε σε κάθε Υπηρεσία τεχνικής εξυπηρέτησης πελατών της FLEX.

### Λείανση στην ξηρά δόμηση

Ο λειαντήρας ανακινίσεων είναι εφοδιασμένος με μια μοναδική κεφαλή στρέψης. Επειδή η κεφαλή αυτή μπορεί να στρέφεται προς διάφορες κατευθύνσεις, η κεφαλή λείανσης μπορεί να προσαρμόζεται στην επιφάνεια εργασίας. Έτσι ο χρήστης μπορεί να τριβεί τις πάνω, τις μεσαίες και τις κάτω επιφάνειες του τοίχου ή αντίστοιχα τους αρμούς του ταβανιού χωρίς να πρέπει να αλλάξει θέση.

Η πίεση κατά την εργασία στην κεφαλή λείανσης θα πρέπει να είναι μόνον τόση, ώστε το μέσο λείανσης μόλις να διατηρείται σε επαφή με την επιφάνεια εργασίας.

Η υπερβολική πίεση μπορεί να οδηγήσει σε σπασίμοιδες σχέδιο ανεπιθύμητου ζεχοντρίσματος και σε ανωμαλίες της επιφάνειας εργασίας.

Μετακινείτε συνεχώς τον λειαντήρα, ενώ η πλάκα λείανσης βρίσκεται σε επαφή με την επιφάνεια εργασίας.

Οι κινήσεις πρέπει να είναι ομοιόμορφες και να καλύπτουν πλήρως ολόκληρη την επιφάνεια.

Όταν σταματήσετε τον λειαντήρα επάνω στη επιφάνεια εργασίας ή όταν οι κινήσεις δεν είναι ομοιόμορφες, μπορεί να προκύψουν σπασίμοιδες σχέδιο ανεπιθύμητου ζεχοντρίσματος και ανωμαλίες στην επιφάνεια εργασίας.



### ΥΠΟΔΕΙΞΗ

Ο λειαντήρας ανακινίσεων έχει απενεργοποίηση υπερφόρτωσης για την προστασία της συσκευής. Σε πολύ ισχυρή φόρτωση η συσκευή απενεργοποιείται και ξαναζεκνικά αμέσως.



### ΠΡΟΣΟΧΗ!

Σε ακραίες περιπτώσεις, στις οποίες η κεφαλή λείανσης σταματά απότομα, τοποθετείται πρόσθετα ένας συμπλέκτης. Κατά την ενεργοποίησή του, το μηχανήμα πρέπει να απενεργοποιείται άμεσα.

## Συντήρηση και φροντίδα



### ΠΡΟΕΙΔΟΠΟΙΗΣΗ!

Πριν από όλες τις εργασίες στον γωνιακό λειαντήρα τραβάτε το φως από την πρίζα.

### Καθαρισμός



### ΠΡΟΕΙΔΟΠΟΙΗΣΗ!

Μη χρησιμοποιείτε νερό ή υγρά μέσα καθαρισμού.

- Στο εσωτερικό του περιβλήματος με τον κινητήρα πρέπει να γίνεται τακτική εκκυσση με ξηρό πεπιεσμένο αέρα.
- Εκφυσήστε την κεφαλή λείανσης και την καρδανική έδραση με ξηρό πεπιεσμένο αέρα.

### Αλλαγή του δίσκου πρόσφυσης ή δίσκου στήριξης

- Τοποθετήστε το άλλον 5 mm στον άξονα.
- Τοποθετήστε το κλειδί πείρων στον δίσκο στήριξης.
- Λύστε τον δίσκο αυτοπρόσφυσης περιστρεφοντάς τον αντίθετα από τη φορά των δεικτών του ρολογιού και ξεβιδώστε τον.
- Συναρμολογήστε τον δίσκο αυτοπρόσφυσης στην αντίστροφη σειρά.

### Αλλαγή της στεφάνης βούρτσας (Σχήμα N, O)

- Αποσυναρμολογήστε το σώμα λείανσης (δείτε ενότητα “Befestigen/Wechseln des Schleifkopfes (BILD C, D)”).
- Λύστε τις τρεις βίδες συγκράτησης.
- Πάρτε τη στεφάνη από το περίβλημα.
- Τοποθετήστε μία νέα στεφάνη βούρτσας στο περίβλημα και βιδώστε τις βίδες συγκράτησης.
- Συναρμολογήστε την κεφαλή λείανσης στην αντίστροφη σειρά.

### Αλλαγή του περιβλήματος λείανσης (Σχήμα P)

- Αφαιρέστε την κεφαλή λείανσης από τη συσκευή.
- Αποσυναρμολογήστε το εργαλείο.
- Λύστε τις βίδες.
- Αφαιρέστε το περίβλημα λείανσης.
- Τοποθετήστε νέο περίβλημα λείανσης και σφίξτε το με τις βίδες.

### Επισκευές

Τυχόν επισκευές επιτρέπεται να εκτελούνται αποκλειστικά και μόνο από κάποιο από τον κατασκευαστή εξουσιοδοτημένο συνεργείο της τεχνικής εξυπηρέτησης των πελατών μας.



### ΥΠΟΔΕΙΞΗ

Μη λύσετε τις βίδες στο περίβλημα κατά την διάρκεια ισχύος της εγγύησης. Σε περίπτωση μη τήρησης παύει να ισχύει η αξίωση παροχής εγγύησης από τον κατασκευαστή.

### Ανταλλακτικά και εξαρτήματα

Για περαιτέρω εξαρτήματα, ιδιαίτερα για εργαλεία χρήσης, μπορεί να ανατρέξετε στους καταλόγους του κατασκευαστή. Δηλώνει συμβουλές εφαρμογής και σημαντικές πληροφορίες: [www.flex-tools.com](http://www.flex-tools.com)

## Υποδείξεις απόσυρσης

### ΠΡΟΕΙΔΟΠΟΙΗΣΗ!

Αχρηστεύστε παλιά ηλεκτρικά εργαλεία πριν την απόρριψη:

- τα ηλεκτρικά εργαλεία με καλώδιο αφαιρώντας το τροφοδοτικό καλώδιο,
- τα ηλεκτρικά εργαλεία με μπαταρία αφαιρώντας τη μπαταρία.



Όχι για χώρες της Ευρωπαϊκής Ένωσης

Μην πετάτε τα ηλεκτρικά εργαλεία στα οικιακά απορρίμματα!

Βάσει της Ευρωπαϊκής Οδηγίας 2012/19/ΕΕ περί ηλεκτρικών και ηλεκτρονικών παλιών συσκευών και μηχανημάτων και την εφαρμογή της στο εθνικό δίκαιο, τα άχρηστα ηλεκτρικά εργαλεία πρέπει να συλλέγονται χωριστά και να οδηγούνται σε φιλική προς το περιβάλλον επαναξιοποίηση.



### Ανάκτηση πρώτων υλών αντί απόρριψης αποβλήτων.

Η συσκευή, τα εξαρτήματα και η συσκευασία θα πρέπει να οδηγούνται σε φιλική προς το περιβάλλον ανακύκλωση. Για την καθαρή ανακύκλωση τα πλαστικά μέρη έχουν σημειωθεί ανάλογα.



### ΥΠΟΔΕΙΞΗ

Σχετικά με τις δυνατότητες απόσυρσης απευθυνθείτε στο ειδικό κατάστημα, απ' όπου αγοράσατε το εργαλείο!

## Δήλωση πιστότητας C E

Δηλώνουμε με αποκλειστική ευθύνη, ότι το προϊόν που περιγράφεται στο στη σελίδα 6 βρίσκεται σε συμφωνία με τα ακόλουθα πρότυπα ή κανονιστικά ντοκουμέντα:

EN 62841 βάσει των διατάξεων των οδηγιών 2014/30/ΕΕ, 2006/42/ΕΚ, 2011/65/ΕΕ.

Υπεύθυνος για τεχνικά έγγραφα:

FLEX-Elektrowerkzeuge GmbH, R & D

Bahnhofstrasse 15, D-71711 Steinheim/Murr

Peter Lameli  
Technical Head

Klaus Peter Weinper  
Head of Quality  
Department (QD)

15/12/2020

FLEX-Elektrowerkzeuge GmbH

Bahnhofstrasse 15, D-71711 Steinheim/Murr

## Αποκλεισμός ευθύνης

Ο κατασκευαστής και ο αντιπρόσωπός του δεν αναλαμβάνουν καμία ευθύνη για ζημιές και απώλειες κέρδους λόγω διακοπής της λειτουργίας της επιχείρησης, που προκλήθηκαν από το προϊόν ή από τη μη δυνατή χρήση του προϊόντος.

Ο κατασκευαστής και ο αντιπρόσωπός του δεν φέρουν καμία ευθύνη για ζημιές που προξενήθηκαν από μη σωστή χρήση ή σε συνδυασμό με προϊόντα άλλων κατασκευαστών.

## Kullanılan semboller



### UYARI!

Doğudan söz konusu olabilecek bir tehlikeye dikkat çekerek. Bu uyarıya dikkat edilmemesi halinde, ölüm veya ağır yaralanma tehlikesi söz konusu olabilir.



### DIKKAT!

Tehlikeli olma ihtimali olan bir duruma dikkat çekerek. Bu uyarıya dikkat edilmemesi halinde, yaralanma veya mala gelebilecek zarar tehlikesi söz konusu olabilir.



### BİLGİ

Kullanma ile ilgili yararlı bilgilere ve önemli başka bilgilere dikkat çekerek.

## Cihaz üzerindeki semboller



Cihazı ilk kez çalıştırmaya başlamadan önce, kullanma kılavuzunu okuyunuz!



Koruyucu gözlük kullanınız!



Eski cihazın giderilmesi ile ilgili bilgi (bakınız sayfa 75)

## Kendi güvenliğinizi için



### UYARI!

Elektrikli el aletini kullanmadan önce aşağıdakileri okuyun ve bunlara uyun:

- Bu kullanma kılavuzuna,
- Ekteki kitapçıkta bildirilen elektrikli aletler ile ilgili "Genel güvenlik bilgileri"ne (Yazı no.: 315.915),
- Cihazın kullanılacağı yer için geçerli kaza önleme yönetmeliklerine.

Bu elektrikli el aleti teknolojinin geldiği son aşamaya ve genel kabul görmüş güvenlik teknoloji kurallarına uygun biçimde imal edilmiştir.

Yine de kullanımı sırasında kullanıcının veya üçüncü kişilerin hayatı ve organları için tehlikeler oluşabilir ve makinede veya diğer duran varlıklarda maddi hasarlar oluşabilir.

Elektrikli el aleti ancak aşağıdaki koşullarla kullanılmalıdır

- üretim amacına uygun şekilde,
  - teknik güvenlik açısından kusursuz durumda.
- Güvenliği etkileyen arızalar hemen giderilmelidir.

## Amaca uygun kullanım

Tadilat zımparası GDE 10 şunun içindir

- Endüstri ve zanaat sektöründe ticari kullanım için,
- Beton, sıva, şap, kum taşı, şamot ve asfaltın kuru zımparalanması ve düzleştirilmesi için,
- Beton veya şap üzerinden yapıştırıcı artıklarını ve izlerinin zımparalanması için,
- FLEX tarafından bu cihaz için sunulan ve asgari 10.000 dev/dak (DGH-R D150) ve 2900 dev/dak (DSH-R D150) hızında devir sayı için kullanımına izin verilmiş elmas aletler ile kullanılacak için tasarlanmıştır.

Kesme diskleri, kaba taşlama diskleri veya tel fırçalar ile kullanmaya uygun değildir.

Tadilat zımparası GDE 10 kullanıldığında M sınıfı bir toz emici bağlayın.

## Güvenlik talimatları



### UYARI!

**Tüm güvenlik bilgilerinizi, talimatları, çizimleri ve bu elektronik alet ile birlikte sunulan teknik bilgileri okuyunuz.** Güvenlik bilgilerine ve talimatlara uyulmasında yapılan hatalar, elektrik çarpmasına, yangına ve/veya ağır yaralanmalara neden olabilir. **Tüm güvenlik bilgilerinizi ve talimatları, gelecekte kullanılabileceği için itinayla muhafaza ediniz.**

- Bu elektrikli el aleti taşlama cihazı ve zımpara ile taşlama cihazı olarak kullanılmalıdır. Cihaz ile birlikte verilmiş olan tüm güvenlik bilgilerinizi, talimatları, resimleri ve verileri dikkate alınız. Aşağıdaki talimatları dikkate almazsanız, elektrik çarpması, ateş ve/veya ağır yaralanmalara söz konusu olabilir.
- Bu elektrikli el aleti tel fırçalar ile çalışma ve taşıyarak kesme için uygun değildir. Elektronik aletin kullanım için öngörülmediği çalışmalarda, tehlikeler ve yaralanmalar söz konusu olabilir.
- Üretici tarafından özellikle bu elektronik alet için önerilmemiş ve önerilmemiş aksesuarları kullanmayınız. Sadece bir aksesuarı elektronik alete takip sabitleyebiliyor olmanız, güvenli bir kullanımı garanti etmez.
- Kullanılan alet için izin verilen devir sayısı, en az elektronik alet üzerinde bildirilmiş olan azami devir sayısı kadar olmalıdır. İzin verilen daha hızlı dönen aksesuarlar kırılabilir ve etrafa uçuşabilir.
- Kullanılan aletin dış çapı ve kalınlığı, elektronik aletin ölçü verilerine uygun olmalıdır. Yanlış ölçümlendirilmiş çalışma aletleri yeterince siperlenemez veya kontrol edilemez.
- Dişli adaptör parçaları olan uçlar zımpara miline tam olarak uymalıdır. Flans yardımı ile takılan uçlarda uçların delik çapı flanşın bağlama çapına uygun olmalıdır. Elektrikli el aletine tam ve hassas biçimde tespit edilmeyen uçlar düzensiz dönerler, aşırı ölçüde titreşim yaparlar ve aletin kontrolünün kaybına neden olurlar.
- Hasarlı çalışma aletleri kullanmayınız. Her kullanımdan önce, çalışma aletlerinde çatlama, kopma, kırıklık ve yırtık olup olmadığını kontrol edin. Elektrikli aletin veya kullanılan çalışma aletinin yere düşmesi halinde, hasar görüp görmediğini kontrol edin veya hasarsız takım kullanın. Çalışma aletini kontrol ettiyseniz ve kullanmak için taktıysanız, süre yüksek gürültüye maruz düzlemini, kendinizden ve yakınınızda bulunan kişilerden uzak tutun ve cihazı azami devir sayısı ile bir dakika boyunca çalıştırın. Hasarlı çalışma aletleri genelde bu test süresi içinde kırılır.
- Kişisel koruyucu donanım kullanınız. Uygulamaya bağlı olarak, yüzünüzü koruma maskesi, gözlerinizi koruma donanımı veya koruyucu gözlük kullanınız. İcabi halinde toz maskesi, kulaklık, koruyucu eldiven veya sizi malzeme parçacıklarından koruyacak özel ön-lük kullanın. Farklı uygulamalar esnasında oluşan, etrafa uçan yabancı cisimlere karşı gözlerin korunması gerekir. Toz ve solunum koruma maskesi, kullanım esnasında oluşan tozu süzmelidir. Eğer uzun süre yüksek gürültüye maruz kalırsanız, işitme kaybı söz konusu olabilir.
- Diğer kişilerin, sizin çalışma alanınızdan güvenli bir mesafede durmalarına dikkat ediniz. Çalışma alanına giren herkes, kişisel koruyucu donanım kullanılmalıdır. İşlenen parçanın kırılan parçaları veya çalışma aletine ait kırık parçalar etrafa uçuşabilir ve doğrudan çalışma alanı dışında da yaralanmalara neden olabilir.

- **Çalışma aleti tamamen durmadın, elektrik aleti kesinlikle herhangi bir yere indirmeyiniz.** Dönen çalışma aleti indirildiği yüzeye temas edebilir ve bunun sonucunda elektronik alet üzerindeki kontrolünüzü kaybedebilirsiniz.
- **Elektronik aleti taşırken kesinlikle çalıştırmayınız.** Giysileriniz tesadüfen söz konusu olan bir temas sonucunda dönen çalışma aletine kapılabilir ve çalışma aleti bedeninize saplanabilir.
- **Elektronik aletinizin havalandırma deliklerini muntazam aralıklar ile temizleyiniz.** Motor fanı gövdenin içine toz çeker ve çok miktarda metal toz toplanması sonucunda elektriksel tehlikeler söz konusu olabilir.
- **Elektrikli aleti yanıcı malzemelerin yakınında kullanmayın.** Kıvılcımlar bu malzemeleri tutuşturabilir.
- **Sıvı soğutucu madde gerektiren çalışma aletleri kullanmayın.** Su veya başka sıvı soğutma maddeleri elektrik çarpmasına sebep olabilir.
- **Perdahlama başlığında serbest parçalar olmasın, özellikle sabitleme sicimlerine izin vermeyiniz. Sabitleme sicimlerini toplayınız veya kısaltınız.** Serbest, alet ile birlikte dönen sabitleme sicimleri parmaklarınıza dolanabilir veya işlenecek parçaya takılabilir.

## Gerı tepme ve ilgili güvenliık bilgileri

Gerı tepme, dönmekte olan tařlama diski, zımpara tablası, tel fırça ve benzeri uçların takılması veya bloke olması sonucu ortaya çıkan ani tepkidir. Takılma ve blokaj dönmekte olan ucun ani olarak durmasına neden olur. Bu gibi durumlarda elektrikli el aleti blokaj yerinden ucun dönme yönünün tersine doğru savrulur. Örneğin bir tařlama diski iş parçası içinde takılır veya bloke olursa, tařlama diskinin içine gerı kenarı tutulur ve disk kırılır veya gerı tepme kuvvetinin ortaya çıkmasına neden olur. Bu durumda tařlama diski blokaj yerinden, diskin dönme yönüne baėlı olarak kullanıcıya doğru veya kullanıcının tersine hareket eder. Bu gibi durumlarda tařlama disklerinin kırılma olasılığı da vardır. Gerı tepme kuvveti elektrikli el aletinin yanlıř veya hatalı kullanımını sonucu ortaya çıkar. Gerı tepme kuvvetleri ařađıda açıklanan koruyucu önlemlerle önenebilir.

- **Elektronik aleti iyice sıkı tutunuz, bedeninizi ve kollarınızı gerı tepme kuvvetlerini karşılayabilecek bir konuma alınız. Harekete geçiřteki gerı tepme kuvvetlerinde veya reaksiyon torklarında azami kontrol sağlayabilmek için, varsa ek bir tutamak kullanınız.** Aleti kullanan kiři, uygun itina önlemleri sayesinde gerı tepme ve reaksiyon kuvvetlerine hakim olabilir.
- **Elinizi kesinlikle dönen çalışma aletlerinden uzak tutunuz.** Çalışma aleti gerı tepme esnasında elinizin üzerinde hareket edebilir.
- **Elektronik aletin bir gerı tepme esnasında hareket alanı dahiline vücudunuzun girmesini engelleyiniz.** Gerı tepme, elektrikli aleti perdahlama cihazının blokaj yerinde hareket ettiėi yönün tersine hareket ettirir.
- **Köşelerde, keskin kenarlarda vs. özellikle daha itinalı çalışınız. Çalışma aletlerinin işlenecek parçada gerı tepmesini ve sıkışmasını önleyiniz.** Dönen çalışma aleti köşelerde, keskin kenarlarda veya yüzeylerde gerı teptiėinde sıkışmaya elverişlidir. Bu, alet üzerindeki kontrolün kaybına veya gerı tepmeye yol açar.
- **Zincir veya diřli testere ağızları kullanmayınız.** Bu tür çalışma aletleri çok sık gerı tepmeye veya elektronik alet üzerinden kontrol kaybına neden olur.

## Zımparalama işlemini için özel güvenliık uyarıları

- **Sadece sizin elektrikli el aletiniz için izin verilmiş tařlama ünıteleri ve bu tařlama ünıteleri için öngörölmüş koruyucu başlıėı kullanın.** Elektrikli el aleti için öngörölmemiş tařlama ünıteleri yeterince siperlenemez ve güvenliı deėildir.
- **Dirseklı tařlama diskleri, tařlama yüzeyleri koruma başlıėı kenarı düzeliminden çıkıntı yapmayacak şekilde monte edilmelidir.** Koruma başlıėı kenarı düzeliminden çıkıntı yapan, usulüne uygun monte edilmemiş bir tařlama diski yeterince siperlenemez.
- **Koruyucu başlıık elektrikli el aletine güvenliı şekilde monte edilmeli ve öyle ayarlanmalıdır ki, azami güvenliık sağlanmış olsun, yani kullanılan tařlama ünitesinin sadece mümkün olan asgari bir bölümü açık şekilde kullanılan kiřiye bakıyor olsun.** Koruyucu başlıık, aleti kullanan kiřiye kırılan parçalara karşı ve tesadüfen kullanılan tařlama ünitesi ile temasa karşı korumak içindir.
- **Zımparalama gövdeleri sadece önerilen kullanım amaçları için kullanılmalıdır. Örneėin: Bir kesme diskinin yan yüzü ile kesinlikle tařlama çalışması yapmayın.** Kesme diskleri, disk ön kenarı ile materyal aşındırma işlemini için tasarlanmıştır. Bu tür zımparalama gövdelerine yandan kuvvet uygulanması aletin kırılmasına neden olabilir.
- **Seçmiş olduėunuz tařlama diski için daima doğru ebatlarda ve uygun şekilde hasarsız sıkıştırma flanřları kullanın. Uygun flanřlar, tařlama diskinin korur ve bu sayede tařlama diskinin kırılma tehlikesini azaltır.** Kesme disklerinin flanřları, başka tařlama disklerinin flanřlarından farklı olabilir.
- **Daha büyük elektrikli el aletlerinin aşınmış tařlama disklerini kullanmayın.** Büyük elektrikli el aletlerinin tařlama diskleri, küçük elektrikli el aletlerinin yüksek devir sayıları için uygun deėildir ve kırılabilir.

## Zımpara kaėıtları ile çalışmaya ait özel uyarılar

- **Boyutları yüksek zımpara kaėıtlarını kullanmayın, zımpara kaėıtları için üreticinin verilerine uyun.** Zımpara tablasından dıřarı çıkıntı yapan zımpara kaėıtları yaralanmalara neden olabilirler, blokaja neden olabilirler, yırtılabilirler veya gerı tepme kuvvetlerinin oluşmasına neden olabilirler.

## Diėer güvenliık talimatları

- Sadece diř mekanlar için onaylanmış uzatma kablolarını kullanın.
- Kurşunlu boyaların zımparalanması tavsiye edilmez. Kurşunlu boyaların kaldırılması işlemini sadece bir uzman tarafından gerçekleştirilmelidir.
- Alçı levhaların veya alçının zımparalanması alette statik elektrik birikmesine neden olabilir. Kendi güvenliiğiniz için duvar zımparası topraklanmış olmalıdır. Emme işlemini için sadece topraklanmış elektrik süpürgesi kullanın.
- Saėlık için risk oluşturan maddelerin açığa çıkmasına neden olan (asbest gibi) malzemelerin üzerinde çalışmayın. Saėlık için risk oluşturan, yanıcı veya patlayıcı tozların oluşması olası olan durumlarda koruyucu önlemler alın. Toza karşı koruyucu maske kullanın. Toz emme sistemi kullanın.



### Maddi hasarlar!

Tip plakasının üzerinde belirtilen gerilim ile řebeke gerilimi uyumludur.



## Ses ve vibrasyon



### BİLGİ

A derecesindeki gürültü seviyesi için değerler ve toplam titreşim değerleri "Teknik özellikler" tablosunda bulunabilir. Ses ve titreşim değerleri EN 60745 standartına göre tespit edilmiştir.



### DIKKAT!

Bildirilen ölçüm değerleri sadece yeni cihazlar içindir. Günlük kullanımda ses ve titreşim değerleri değişir.



### BİLGİ

Bu talimatta bildirilen titreşim seviyesi, EN 60745 standartında norm olarak kabul edilmiş bir ölçme yöntemine göre ölçülmüştür ve elektronik aletlerin birbiriyle kıyaslanması için kullanılabilir.

Bu değer, titreşimden kaynaklanan yüklenme durumunun geçici olarak tahmin (ön tahmin) edilmesi için de kullanılabilir. Bildirilen titreşim seviyesi, elektronik aletin esas kullanım alanlarını göstermektedir.

Fakat eğer elektronik alet başka uygulamalar, farklı ek aletler ile veya yetersiz bakım durumunda kullanılırsa, titreşim seviyesi de bildirilen değerden sapabilir. Bu da, titreşim yükünü tüm çalışma süresi aralığında oldukça yükseltebilir.

Titreşim yükünün doğru tahmini için, cihazın kapalı olduğu süreler veya kapalı olmamakla birlikte, gerçekten kullanılmadığı süreler de dikkate alınmalıdır. Bu da, titreşim yükünü tüm çalışma süresi aralığında oldukça düşürebilir.

Cihazı kullanan kişinin titreşimlerin etkisine karşı korunması için, ek güvenlik önlemleri alın, örneğin: Elektrikli aletlerin ve çalışma aletlerinin bakımı, ellerin sıcak tutulması, çalışma sürelerinin organizasyonu.



### DIKKAT!

Ses basıncı 85 dB(A) değerini aşınca, işitme koruma donanımı kullanınız.

## Genel bakış (Şekil A)

- 1 Taşlama kafası  
firçalı kasnak ile
- 2 Kardan yatakları
- 3 Devir sayısı ön seçimi için ayarlama düğmeleri
- 4 Kilitleme düğmesi
- 5 Şalter
- 6 Şebeke fişine sahip 5,0 m uzunluğunda şebeke kablosu
- 7 Tutamak
- 8 Tutamak borusu
- 9 32 mm bağlantı parçası
- 10 Uzatma borusu (opsiyonel)
- 11 Emme hortumu için adaptör (opsiyonel)  
geleneksel bağlantı parçasına sahip elektrikli el aletlerine bağlantı için
- 12 Emme hortumu
- 13 Ütü saplı tutamak (opsiyonel)
- 14 Zımpara başlığı DGH-R D150
- 15 Germe somunu
- 16 Elmas zımpara tablası
- 17 Zımpara gövdesi
- 18 Firçalı kasnak DGH-R D150
- 19 Zımpara başlığı DSH-R D150
- 20 Sıkıştırma tablası
- 21 Firçalı kasnak DSH-R D150

## Kullanma kılavuzu



### DIKKAT!

Elektrikli el aleti üzerinde yapacağınız her türlü çalışmadan önce şebeke fişini çekin.

## Cihazı kullanmaya başlamadan önce

Elektrikli el aleti ve aksesuarları ambalajdan çıkarın ve teslimat kapsamının eksiksiz olduğunu kontrol edin ve muhtemel toz emme sisteminin bağlayın (Şekil B).

- Emme hortumunu 32 mm bağlantı parçasına takın.



### BİLGİ!

GDE 10'nin bağlantı parçası yeni geliştirilmiştir. GDE 10'nin emme hortumu ile geleneksel bağlantı parçasına sahip elektrikli el aletlerinin birlikte kullanılması gerektiğinde, FLEX aksesuar programından bir emme hortumu kullanılabilir.

## Zımpara başlığının sabitlenmesi/değiştirilmesi (Şekil C, D)



### DIKKAT!

Elektrikli el aleti üzerinde yapacağınız her türlü çalışmadan önce şebeke fişini çekin.

Sabitlemek için (Şekil C):

- Alet değiştirilebilir başlığındaki her iki kilide basın (1.).
- Alet değiştirilebilir başlığını zımpara başlığına yerleştirin (2.).
- Kilitlerin başlangıç konumuna geri döndüğünden emin olun.

Değiştirmek için (Şekil D):

- Alet değiştirilebilir başlığındaki her iki kilide basın (1.) ve zımpara başlığını çıkarın (2.).

## Emme sistemi kullanımı



### DIKKAT!

– Yalıtıl zımparası kullanıldığında M sınıfı bir toz emici bağlayın.

– Kaldırılan malzeme için onaylanmamış bir toz torbasının kullanılması, çalışma alanındaki havada bulunan toz taneciklerinin miktarında artmaya neden olabilir. Havadaki yüksek toz konsantrasyonu zamanla insanların solunum sisteminde hasara yol açabilir.

- Oluşan tozlar için özel toz torbasını elektrik süpürgesinin içine, elektrik süpürgesi ile verilmiş olan talimatlara göre yerleştirin.
- Emme hortumunu toz emme sistemine bağlayın. Toz emme sisteminin işletim talimatına dikkat edin! Sabitlendiğini kontrol edin! Gerektiğinde uygun bir adaptör kullanın.



### BİLGİ

Elektrik süpürgeziniz özel bir bağlantı parçasına ihtiyaç duyması halinde, klipsli bağlantı parçası çıkarılabilir ve FLEX aksesuarlar programından uygun bir adaptör kullanılabilir.

## Aşındırıcı parçanın sabitlenmesi ve değiştirilmesi



### DIKKAT!

Elektrikli el aleti üzerinde yapacağınız her türlü çalışmadan önce şebeke fişini çekin.

### DSH-R D150 (Şekil E)

- Yıpranmış zımpara kağıtlarını sıkıştırma tablasından çıkartın.
- Zımpara klağıdını ortalarak sıkıştırma tablasına yerleştirin ve üzerine bastırın.
- Aşındırıcı parçanın ortalanmış olarak takılması olup olmadığını kontrol etmek için test çalışması yürütün.

**DİKKAT!**

Sıkıştırma tablasını kesinlikle aşındırıcı parça olarak kullanmayın. Çalışma yüzeyinde ağır hasarın önüne geçmek için tadilat zımparasını hiçbir zaman zımpara kağıdı olmadan kullanmayın!

**DGH-R D150 (Şekil F)**

- Sıkma somununun saat yönünün tersi yönde döndürerek çözün.
- Elmas zımpara tablasını yerleştirin/değiştirin.
- Sıkma somununun sabitleyin.

**Açılması ve kapatılması****Kilitlemeden kısa süre çalışma (Şekil G)**

- Şaltere basınız ve basılı tutunuz.
- Kapatmak için şalteri serbest bırakınız.

**Trajno delovanje z zaklepom (Şekil H)**

- Izklopite električno orodje.
- Kilitlemek için kilitleme düğmesini basılı tutunuz ve şalteri serbest bırakınız.

**Şekil I**

- Kapatmak için şaltere kısa süre basınız ve ardından serbest bırakınız.

**DİKKAT!**

Bir elektrik kesilmesinden sonra elektrik tekrar gelince, son olarak açık konumda bırakılmış olan cihaz hemen çalışmaya devam etmez.

**Devir sayısı ön seçimi (Şekil J)**

Çalışma devir sayısının ayarlanması için ayar çarkını istediğiniz değere ayarlayınız.

**Uzatma borusunun (opsiyonel) kullanılması (Şekil K, L)**

Tadilat zımparası GDE 10 için bir uzatma borusu temin edilebilir. Bu uzatma borusunun kullanılması sayesinde duvar zımparasının çalışma alanı genişletilebilir.

- Uzatma borusunu aşağıdan duvar zımparasının gövdesine takın (1.) ve yerine tam oturuncaya kadar öne doğru bastırın (2.).
- Çıkartmak için her iki tespit mandalına bastırın (1.) ve Uzatma borusunu çıkartın (2.).

**Ütü saplı tutamağın (opsiyonel) kullanılması**

Çalışma pozisyonunda sabitlemek için ütü saplı tutamak monte edilebilir. Montaj pozisyonunu istediğiniz gibi ayarlayabilirsiniz.

**Emme hortumu için adaptör (opsiyonel) kullanımı**

Emme hortumu bağlantılarında farklı boyutlarda adaptörler kullanılabilir.

**Elektrikli el aletiyle çalışılması (Şekil M)****DİKKAT!**

Elektrikli el aletini iki elinizle sıkıca tutun! Uzatma borusu takılı durumda çalışırken bile, bir elin çalışma sırasında daima şalterin bulunduğu tutamakta bulunması gerekir. Eller taşlama kafasını hareket ettirgi alana girmemelidir. Bu durumda taşlama kafası farklı yönlere döndüğünden bir el araya girebilir.

1. Aşındırıcı parçayı sabitleyin.
2. Toz emme sisteminin bağlantısını kurun.
3. Elektrik fişini takın.
4. Gereken devir sayısını ayarlayın.
5. Toz emme sistemini çalıştırın.
6. Tadilat zımparasını iki elinizle tutun. Böylece, uygulama için ulaşılan alan ve kaldırma kuvvetinin en iyi bileşimi elde edilebilir.
7. Cihazı açın.

8. Duvar zımparasını çalışma yüzeyine doğru hafifçe bastırın (basınç taşlama kafasının çalışma yüzeyi ile aynı hizaya gelmesine yetecek kadar olmalıdır).
9. Zımpara malzemesinin çalışma yüzeyi ile temasını sağlamak için basıncı arttırın. Yüzeyi istenilen inceliğe kadar parđahlamak için zımparayı art arda hareketlerle döndürün.

**DİKKAT!**

Taşlama kafasındaki dönen parçaların DSH-R D150 (örn. çiviler, vidalar, elektrik kutuları gibi) sivri ve çıkıntılı nesnelere temas etmemesi gerekmektedir. Bu tür çıkıntılı nesnelere temas edilmesi durumunda sıkıştırma tablası hasar görebilir.

Sıkıştırma tablasının hasar görmesi veya çok aşınması halinde, bu parça yenisi ile değiştirilebilir (bkz. Bölüm "Bakım ve muhafaza").

**Çalışma talimatları****Fırçalı kasnak**

Taşlama kafasının etrafında fırça şeklinde bir kasnak mevcuttur. Bu kasnak iki işlevi yerine getirmektedir:

- Kasnağın, taşlama plakasının yüzeyinden daha yüksekte olması nedeniyle, ilk olarak çalışma yüzeyine temas eder. Böylece, aşındırıcı parça çalışma yüzeyi ile temas etmeden önce, taşlama kafası çalışma yüzeyine paralel konuma getirilir. Bu şekilde, taşlama diskinin kenarının çalışma alanına ilk temasında hilal şeklinde bir girinti oluşturmasının önüne geçilmiş olur.
- Ayrıca kasnak, elektrik süpürgesi tarafından emilinceye kadar tozların tutulmasına da yarar.

Fırçalı kasnağın hasar görmesi veya aşırı derecede aşınması halinde, kasnak yenisi ile değiştirilmelidir (Bkz. Bölüm "Bakım ve muhafaza"). Yedek fırçalı kasnaklara FLEX'in bütün müşteri hizmetleri merkezlerinden ulaşılabilir.

**Alçıpanda zımparalama yapması**

Tadilat zımparası benzersiz bir döner kafaya sahiptir. Bu kafa çeşitli yönlere dönebildiğinden, taşlama kafası çalışma yüzeyine uyum sağlar. Böylece kullanıcı üst, orta ve alt duvar alanları veya tavlan eklemlerinde, konumunu değiştirmek zorunda olmadan işlem yapabilir.

Çalışma esnasında taşlama kafasına uygulanan basınç, taşlama maddesini çalışma yüzeyi ile temas halinde tutacak kadar olmalıdır. Aşırı basınç helezonik şekilde çizmeye ve çalışma yüzeyinin üzerinde düzensizliklere neden olabilir.

Taşlama plakası çalışma yüzeyi ile temas halindeyken, cihazı sürekli hareket ettirin. Bu sırada hareketler düzgün ve geniş yüzeyi süpürecek şekilde olmalıdır.

Alet çalışma alanının üzerinde hareketsiz durdurulduğunda veya düzensiz bir şekilde hareket ettirildiğinde, spiral şeklinde, hoş olmayan çiziklere ve çalışma yüzeyinin üzerinde düzensizliklere neden olabilir.

**BİLGİ**

Cihazı korumak amacıyla, tadilat zımparasında aşırı yük devre kesicisi vardır.

Aşırı yüklenme durumunda cihaz kendini kapatır ve ardından yeniden harekete geçer.

**DİKKAT!**

Zımpara başlığının aniden durduğu olagüstü durumlarda, ek olarak bir kavrama takılır.

Bu teklendiğinde, makineyi derhal kapatın.

## Bakım ve muhafaza



### UYARI!

Elektrikli el aleti üzerinde yapacağınız her türlü çalışmadan önce şebeke fişini çekin.

### Temizlik



### UYARI!

Su veya sıvı temizlik maddeleri kullanmayın.

- Gövdenin içinde motor bulunan mahfazasını düzenli aralıklarla basınçlı kuru hava ile temizleyin.
- Taşlama kafasını ve kardan yataklarını basınçlı, kuru hava ile temizleyin.

### Sıkıştırma tablası veya destek tabanının yenisi ile değiştirilmesi

- 5 mm iç altıgeni mile takın.
- Alın deliği anahtarını destek tablasına yerleştirin.
- Sıkıştırma tablasını saat yönünün tersine döndürerek bunu çözün ve çıkarın.
- Sıkıştırma tablasını monte etmek için sökme işlemindeki adımları ters sırada uygulayın.

### Fırçalı kasnağın yenisi ile değiştirilmesi (Şekil N, O)

- Taşlama kafasını sökün (bkz. Bölüm "Zımpara başlığının sabitlenmesi/değiştirilmesi (Şekil C, D)").
- Üç tespit civatasını sökün.
- Kasnağı gövdeden çıkartın.
- Yeni bir fırçalı kasnağı gövdedeki yerine yerleştirin ve tespit civatalarını sıkın.
- Taşlama kafasını monte etmek için sökme işlemindeki adımları ters sırada uygulayın.

### Zımpara gövdesinin değiştirilmesi (Şekil P)

- Zımpara başlığını aletten çıkarın.
- Ucu sökün.
- Civataları sökün.
- Zımpara gövdesini çıkarın.
- Yeni zımpara gövdesini yerleştirin ve civatalarla sıkın.

### Onarımlar

Tüm onarımlar sadece üretici tarafından yetki verilmiş, yetkili servis atölyesinde yapılmalıdır.



### BİLGİ

Dişli düzen kafasındaki civataları garanti süresi esnasında çözmezsiniz. Buhususa dikkat edilmezse, üreticinin garanti yükümlülüğü ortadan kalkar.

### Yedek parçalar ve aksesuarlar

Daha başka aksesuar için, özellikle de aletler ve perdahlama maddeleri için, üretici kataloglarına bakınız. Demonte görünüşler ve yedek parçalara ilişkin ayrıntılı bilgiyi aşağıdaki Web sayfasında bulabilirsiniz: [www.flex-tools.com](http://www.flex-tools.com)

## Giderme bilgileri



### UYARI!

Kullanım ömrü dolan elektrikli el aletleri imha öncesinde kullanılamaz hale getirilmelidir:

- şebeke elektriğiyle çalışan elektrikli el aletinin fişini sökün,
- akü elektriğiyle çalışan elektrikli el aletinin aküsünü çıkarın.



Sadece AB ülkeleri için

Elektronik cihazları normal çöp kutusuna atmayınız! Elektronik ve elektrikli eski cihazlar ve yerel hukuka uyarılma ile ilgili 2012/19/AB sayılı Avrupa direktifine göre, eski elektronik cihazlar ayrı toplanmalı ve çevreye zarar vermeyecek şekilde geri kazanma işlemine tabi tutulmalıdır.



Çöpe atarak imha etmek yerine hammadde geri dönüşümü.

Cihaz, aksesuar ve ambalajlar çevre dostu bir biçimde geri dönüşüme tabi tutulmalıdır. Doğru biçimde sınıflandırılmış bir geri dönüşüm için plastik parçalar özel olarak işaretlenmiştir.



### BİLGİ!

Giderme olanakları hakkında bilgi almak için yetkili satıcılara danışınız!

## €-uygunluğu beyanı

Tek sorumlu olarak, "Kullanma kılavuzu" altında tanımlanan bu ürünün aşağıdaki standartlara veya standart belgelerine uygun olduğunu beyan ederiz:

2014/30/AB, 2006/42/AT, 2011/65/AB direktiflerinde bildirilen koşullara istinaden EN 60745.

Teknik belgelerden sorumlu:

FLEX-Elektrowerkzeuge GmbH, R & D  
Bahnhofstrasse 15, D-71711 Steinheim/Murr

*i.v. Peter Lameli*

Peter Lameli  
Technical Head

Klaus Peter Weinper  
Head of Quality  
Department (QD)

15.12.2020

FLEX-Elektrowerkzeuge GmbH  
Bahnhofstrasse 15, D-71711 Steinheim/Murr

## Mesuliyet kabul edilmemesi durumları

Ürün tarafından veya ürünün kullanılmamasından dolayı söz konusu olan, çalışmaya ara verilmesinden dolayı elde edilemeyen kazanç için ve zararlar için üretici ve üreticinin temsilcileri sorumluluk üstlenmez.

Cihazın gerektiği gibi kullanılmamasından veya başka üreticilerin ürünleri ile birlikte kullanılmasından kaynaklanan hasarlar için de üretici ve temsilcisi sorumluluk üstlenmez.

## Zastosowane symbole



### OSTRZEŻENIE!

Oznacza bezpośrednio zagrażające niebezpieczeństwo. Nieprzestrzeganie tej wskazówki grozi śmiercią lub bardzo ciężkimi obrażeniami.



### OSTROŻNIE!

Oznacza możliwość wystąpienia niebezpiecznej sytuacji. Nieprzestrzeganie tej wskazówki może doprowadzić do skażeń lub szkód materialnych.



### WSKAZÓWKA

Oznacza wskazówki dla użytkownika i ważne informacje.

## Symbole na urządzeniu



Przed uruchomieniem urządzenia przeczytać instrukcję obsługi!



Zastosować okulary ochronne!



Wskazówka dotycząca usuwania zużytego urządzenia (patrz strona 80)!

## Dla własnego bezpieczeństwa



### OSTRZEŻENIE!

Przed użyciem urządzenia dokładnie przeczytać i postępować według:

- niniejszej instrukcji obsługi,
- „Ogólnych wskazań bezpieczeństwa” dotyczących pracy narzędziami elektrycznymi zamieszczonych w załączonej broszurze (nr dokumentacji: 315.915),
- zasad i przepisów terenowych obowiązujących na miejscu użycia urządzenia odnośnie BHP.

Niniejsze urządzenie elektryczne jest skonstruowane i zbudowane zgodnie z najnowszym stanem techniki i aprobowanymi zasadami bezpieczeństwa technicznego. Mimo to podczas użytkowania urządzenia może wystąpić zagrożenie dla zdrowia i życia użytkownika lub osób trzecich albo uszkodzenia urządzenia lub innych szkód materialnych. Urządzenie stosować tylko

- zgodnie z przeznaczeniem,
- w niezawodnym stanie technicznym zgodnym z zasadami bezpieczeństwa i higieny pracy.

Usterki wywierające wpływ na bezpieczeństwo należy niezwłocznie usunąć.

### Zastosowanie zgodne z przeznaczeniem

Szlifierka renowacyjna GDE 10 jest przeznaczona

- do profesjonalnego zastosowania w przemyśle i rzemiośle,
- do szlifowania na sucho i wygładzania betonu, tynku, jastrychu, piaskowca, szamotu i asfaltu;
- do zeszlifowania powłok malarskich i resztek kleju z betonu lub jastrychu;
- do zastosowania z narzędziami z ostrzami diamentowymi, oferowanymi przez firmę FLEX do tego urządzenia osiągających prędkości obrotowe od minimum 10000 obr./min (DGH-R D150) i 2900 obr./min (DSH-R D150).

Zastosowanie tarcz tnących, tarcz zdzierających, wachlarzowych tarcz szlifierskich lub tarcz szcztokowych dla tego urządzenia jest niedozwolone. W razie korzystania ze szlifierki renowacyjnej GDE 10 należy przyłączyć odkurzacz klasy M.

## Wskazówki bezpieczeństwa



### OSTRZEŻENIE!

Przeczytać wszystkie wskazówki bezpieczeństwa i pouczenia. Zaniedbania w przestrzeganiu wskazań bezpieczeństwa i pouczeń mogą spowodować porażenie prądem elektrycznym, pożar i/lub ciężkie zranienia. Proszę zachować wszystkie przepisy bezpieczeństwa i wskazówki do przyszłego zastosowania.

- **To elektronarzędzie przeznaczone jest do zastosowania jako szlifierka i szlifierka z tarczami szlifierskimi z papieru ściernego. Proszę przestrzegać wszystkich wskazań bezpieczeństwa, instrukcji, opisów i parametrów podanych w dokumentacji, która należy do zakresu dostawy urządzenia. Nieprzestrzeganie następujących wskazań może spowodować porażenie prądem elektrycznym, wybuch pożaru i/lub ciężkie zranienia.**
- **To elektronarzędzie nie nadaje się do pracy ze szczotkami drucianymi, ani do przecinania ściernicą. Zastosowanie urządzenia w sposób niezgodny z jego przeznaczeniem może spowodować zagrożenie lub niebezpieczeństwo zranienia.**
- **Nie wolno stosować żadnego wyposażenia dodatkowego, które nie jest przewidziane ani polecane przez producenta specjalnie dla tego urządzenia elektrycznego. Sama możliwość zamocowania wyposażenia do urządzenia elektrycznego nie gwarantuje jeszcze bezpiecznego zastosowania.**
- **Dopuszczalna liczba obrotów zastosowanego narzędzia musi być co najmniej tak wysoka, jak najwyższa liczba obrotów podana na urządzeniu. Wyposażenie, które obraca się z większą liczbą obrotów, niż dopuszczona maksymalna liczba obrotów, może się polamać i zostać wyrzucone w powietrze.**
- **Średnica zewnętrzna i grubość zastosowanego narzędzia musi być zgodna z wymiarami narzędzia. Nieprawidłowo odmierzone narzędzia mogą być niewystarczająco osłonięte lub niedostatecznie kontrolowane.**
- **Tarcze szlifierskie, talerze szlifierskie lub inne wyposażenie musi dokładnie pasować na wrzeczono ściernicy urządzenia elektrycznego. Narzędzia, które nie pasują dokładnie na wrzeczono ściernicy urządzenia elektrycznego, obracają się nierównomiernie, bardzo mocno drgają i mogą spowodować utratę panowania i kontroli nad urządzeniem.**
- **Nie wolno stosować żadnych uszkodzonych narzędzi. Przed każdym użyciem należy sprawdzić, czy narzędzia nie są wyszczerbione lub pęknięte, czy talerz szlifierski nie jest pęknięty, zużyty lub zdarty. Po ewentualnym upadku urządzenia elektrycznego lub narzędzia, należy sprawdzić czy nie uległy uszkodzeniu; używać tylko nieuszkodzone narzędzia. Po sprawdzeniu i założeniu narzędzia należy zwrócić uwagę, aby użytkownik i osoby postronne znajdowały się poza obszarem płaszczyzny rotacji narzędzia, następnie włączyć urządzenie i pozostawić pracujące na najwyższej liczbie obrotów na czas jednej minuty. Uszkodzone narzędzia łamią się najczęściej podczas takiej pracy.**

- **Należy stosować środki ochrony osobistej. Zależnie od wykonywanego zadania założyć odpowiednie maskę osłaniającą całą twarz, maskę osłaniającą górną część twarzy lub okulary ochronne. Zastosować odpowiednio maskę przeciwpyłową, ochronniki słuchu, rękawice ochronne lub specjalny fartuch, który chroni użytkownika przed małymi cząsteczkami substancji ściernych i szlifowanych materiałów. Chronić oczy przed zranieniem poprzez wyrzucanie ciała obce, które powstają przy różnych zastosowaniach urządzenia. Maski przeciwpyłowe i ochronne muszą posiadać zdolność filtracji pyłów powstających podczas pracy. W przypadku obciążenia hałasem przez dłuższy czas, użytkownik narażony jest na utratę słuchu.**
- **Zwracać uwagę, aby osoby postronne znajdowały się w bezpiecznej odległości od obszaru pracy. Każda osoba, która zbliża się do obszaru pracy urządzenia musi nosić osobiste środki ochrony. Odlamane kawałki obrabianego materiału lub uszkodzonego narzędzia, mogą zostać wyrzucone w powietrze i spowodować zranienia nawet poza bezpośrednim obszarem pracy.**
- **Urządzenie chwycić tylko za izolowane powierzchnie przeznaczone do tego celu, jeżeli podczas pracy zachodzi niebezpieczeństwo zetknięcia się narzędzia z ukrytym przewodem elektrycznym lub przewodem zasilającym. Kontakt z przewodem elektrycznym, znajdującym się pod napięciem, może spowodować, że metalowe elementy urządzenia znajdą się również pod napięciem, i poprzez to doprowadzić do porażenia prądem elektrycznym.**
- **Nie wolno odkładać urządzenia elektrycznego zanim narzędzie całkowicie się nie zatrzyma. Obracające się narzędzie może się zetknąć z powierzchnią, na którą odłożono urządzenie, i spowodować utratę kontroli użytkownika nad urządzeniem.**
- **Nie włączać urządzenia podczas przenoszenia ani nie przesuwać włączonych urządzeń. Odzież może zetknąć się przypadkowo z obracającym się narzędziem a narzędzie może się wkreślić w ciało użytkownika.**
- **Otwory wentylacyjne urządzenia elektrycznego należy regularnie czyścić. Dmuchawa silnika wciąga pył do obudowy, a silne zanieczyszczenie metalicznym pyłem może spowodować niebezpieczeństwo porażenia prądem elektrycznym lub zwarcie.**
- **Urządzenia elektrycznego nie wolno stosować w pobliżu materiałów palnych. Iskry mogą spowodować zapalenie się tych materiałów.**
- **Nie wolno stosować żadnych narzędzi, które wymagają chłodzenia płynnymi środkami chłodzącymi. Zastosowanie wody lub innych płynnych środków chłodzących może spowodować porażenie prądem elektrycznym.**

### **Uderzenia zwrotne i odpowiednie wskazówki bezpieczeństwa**

Uderzenie zwrotne jest nagłą reakcją urządzenia na skutek zaczepienia lub zablokowania obracającego się narzędzia, jak tarcza szlifierska, talerz szlifierski, szczotka druciana itp. Zaczepienie lub blokada prowadzi do gwałtownego zatrzymania obracającego się narzędzia. Na skutek tego w miejscu blokad następuje niekontrolowane odrzucenie urządzenia elektrycznego w kierunku przeciwnym do kierunku obrotu narzędzia. Jeżeli np. tarcza szlifierska zaczepi lub zablokuje się w obrabianym materiale, krawędź tarczy, która zagłębia się w materiale, może się zaczepić lub zablokować, co spowoduje wyłamanie się tarczy lub uderzenie zwrotne urządzenia. Tarcza szlifierska porusza się wtedy w kierunku użytkownika albo w przeciwnym, zależnie od kierunku obrotu tarczy w miejscu zablokowania. W takim przypadku tarcza szlifierska może się również złamać.

Uderzenie zwrotne jest następstwem nieprawidłowej lub błędnej obsługi urządzenia elektrycznego. Można tego uniknąć stosując odpowiednie przedsięwzięcia zabezpieczające, które opisane są poniżej.

- **Urządzenie elektryczne należy trzymać mocno a ciało i ramiona ustawić w takiej pozycji, która umożliwi przyjęcie siły uderzenia zwrotnego.**
- **Stosować zawsze uchwyt dodatkowy (jeżeli jest) aby uzyskać możliwie największą kontrolę nad siłą uderzenia zwrotnego lub momentem reakcji przy rozruchu urządzenia. Użytkownik może opanować siły odrzutu i reakcji poprzez zachowanie odpowiednich środków ostrożności.**
- **Nigdy nie zbliżać dłoni do obracających się narzędzi. Przy uderzeniu zwrotnym narzędzie może dotknąć dłoni a nawet po niej przejechać.**
- **Ciało ustawiać w taki sposób, aby nie znalazło się w obszarze, do którego skieruje się urządzenie elektryczne na skutek uderzenia zwrotnego. Uderzenie zwrotne popycha urządzenie elektryczne w kierunku przeciwnym do ruchu tarczy szlifierskiej w miejscu zablokowania.**
- **Proszę zachować szczególną ostrożność podczas pracy w łąkach, na ostrych krawędziach itp. Należy zapobiegać odrzuceniu narzędzia od szlifowanego materiału i jego zacisnięciu. Obracające się narzędzie łatwo się zakleszcza przy pracy w rogach, na ostrych krawędziach i przy uderzeniach. To z kolei jest przyczyną utraty kontroli nad urządzeniem lub uderzenia zwrotnego.**
- **Nie wolno stosować żadnego brzeszczotu łańcuchowego ani zębatego. Narzędzia tego typu powodują często uderzenie zwrotne lub utratę kontroli nad urządzeniem.**

### **Szczególne wskazówki bezpieczeństwa dotyczące szlifowania papierem ściernym**

- **Nie wolno stosować arkuszy papieru ściernego o zbyt dużych wymiarach; przestrzegać wymiarów podanych przez producenta. Arkusze papieru ściernego, które wystają poza talerz wsporczy, mogą doprowadzić do zranienia, mogą się blokować, podreżać lub spowodować uderzenie zwrotne.**

### **Kolejne wskazówki bezpieczeństwa**

- **Stosować tylko przedłużacze przewodów elektrycznych, które dopuszczone są do zastosowania na wolnym powietrzu.**
- **Nie zaleca się szlifowania farb i lakierów ołowiowych. Usuwanie farb ołowiowych powinien prowadzić tylko wykwalifikowany specjalista.**
- **Nie wolno obrabiać żadnych materiałów, które powodują powstawanie pyłów szkodliwych dla zdrowia (np. azbest). Zastosować odpowiednie środki zapobiegawcze i ochronne w przypadku gdy występuje możliwość powstania pyłów szkodliwych dla zdrowia, pyłów palnych lub wybuchowych. Stosować przeciwpyłową maskę ochronną. Stosować odporne przeciwpyłowe.**



#### **Szkody materiałne!**

*Napięcie i częstotliwość sieci elektrycznej muszą być zgodne z wartościami podanymi na tabliczce znamionowej urządzenia.*

## **Poziomy hałas i drgań**



#### **WSKAZÓWKA**

*Wartości poziomu hałasu na stanowisku pracy i wartości drgań całkowitych podane są w tabeli w stronie 6. Wartości poziomu hałasu i drgań określone zostały zgodnie z normą EN 60745.*

**OSTROŻNIE!**

Podane wartości pomiarowe odnoszą się do nowych urządzeń. Wartości poziomu hałasu i drgań zmieniają się podczas codziennego użytkowania.

**WSKAZÓWKA**

Wartość poziomu drgań podana w niniejszej instrukcji zmierzona jest zgodnie z metodą pomiarową podaną normą EN 60745 i może być użyta do wzajemnego porównywania narzędzi elektrycznych.

Nadaje się ona również do prowizorycznego określenia obciążenia drganiami. Podana wartość poziomu drgań odnosi się do podstawowego zastosowania narzędzia elektrycznego. Jednak w przypadku użycia urządzenia do innego zastosowania, z innym wyposażeniem albo w przypadku zaniedbań w przeglądach i konserwacji, rzeczywisty poziom drgań może odbiegać od podanych wartości.

Może to znacznie zwiększyć obciążenie drganiami w całym czasie pracy.

W celu dokładnego określenia rzeczywistego obciążenia drganiami należy uwzględnić również czas, w którym urządzenie jest wyłączone albo włączone, ale właściwie nie użytkowane. Może to znacznie zredukować obciążenie drganiami w całym czasie pracy.

Proszę wprowadzić dodatkowe środki bezpieczeństwa w celu ochrony użytkownika przed oddziaływaniem drgań, jak na przykład: przegląd i konserwacja urządzeń elektrycznych i wyposażenia, zastosowanie środków zapewniających utrzymanie dłoni w ciepłe, odpowiednia organizacja procesów roboczych.

**OSTROŻNIE!**

Przy ciśnieniu akustycznym powyżej 85 dB(A) zakładać ochronniki słuchu.

**Opis urządzenia (Ilustracja A)**

- 1 Głowica szlifierska z szczotką wiencową
- 2 Łożyskowanie kardanowe
- 3 Kółko nastawcze liczby obrotów
- 4 Przycisk blokujący
- 5 Przełącznik
- 6 Elektryczny przewód zasilający (5,0 m) z wtyczką
- 7 Uchwyt
- 8 Rura uchwytu
- 9 Króciec przyłączeniowy 32 mm
- 10 Rura przedłużająca (opcja)
- 11 Adapter do węża ssącego (opcja) do przyłączenia narzędzi elektrycznych z konwencjonalnym króćcem przyłączeniowym
- 12 Wąż odsysający
- 13 Uchwyt dodatkowy (opcja)
- 14 Głowica szlifierska DGH-R D150
- 15 Nakrętka mocująca
- 16 Diamentowa ściernica
- 17 Obudowa szlifierki
- 18 Wieniec szczotkowy DGH-R D150
- 19 Głowica szlifierska DSH-R D150
- 20 Talerz mocujący na rzepy
- 21 Głowica szlifierska DSH-R D150

**Instrukcja obsługi****OSTROŻNIE!**

Przed przystąpieniem do jakichkolwiek prac przy urządzeniu elektrycznym, należy najpierw wyjąć wtyczkę z gniazdka sieciowego.

**Przed uruchomieniem**

Rozpakować narzędzie elektryczne i wyposażenie, sprawdzić kompletność zakresu dostawy i czy nie nastąpiły uszkodzenia podczas transportu (ilustracja B).

- Wąż odsysający przyłączyć do króćca przyłączeniowego 32 mm.

**WSKAZÓWKA**

Króciec przyłączeniowy szlifierki GDE 10 jest nowym rodzajem konstrukcji. Jeżeli narzędzia elektryczne z konwencjonalnym króćcem przyłączeniowym mają pracować z wężem ssącym szlifierki GDE 10, wtedy można zastosować adapter z programu wyposażenia dodatkowego FLEX.

**Mocowanie/wymiana głowicy szlifierskiej (Ilustracja C, D)****OSTROŻNIE!**

Przed przystąpieniem do jakichkolwiek prac przy elektronarzędziu należy wyjąć akumulator z urządzenia.

Mocowanie głowicy (Ilustracja C):

- Nacisnąć oba przyciski zwalnające blokadę na głowicy mocującej narzędzia (1.).
- Głowicę mocującą narzędzia nałożyć na głowicę szlifierską (2.).
- Sprawdzić, czy blokady powróciły do położenia wyjściowego.

Wymiana głowicy (Ilustracja D):

- Nacisnąć oba przyciski zwalnające blokadę na głowicy mocującej narzędzia (1.) i zdjąć głowicę szlifierską (2.).

**Zastosowanie odkurzacza przemysłowego****OSTROŻNIE!**

- W razie korzystania ze szlifierki renowacyjnej przyłączyć odkurzacz klasy M.
- Zastosowanie nieodpowiedniego worka, który nie jest dopuszczony do zbierania zeszlifowanego materiału, może spowodować znacznie zwiększoną emisję cząstek pyłu do powietrza na stanowisku pracy. Wysokie stężenie pyłu w powietrzu przez dłuższy okres czasu prowadzi do uszkodzenia systemu oddechowego.
- Specjalny worek do po powstającego pyłu włożyć do odkurzacza zgodnie ze wskazówkami podanymi w instrukcji obsługi odkurzacza.
- Przyłączyć wąż odsysający do odkurzacza przemysłowego. Przestrzegać przepisów i wskazówek podanych w instrukcji obsługi odkurzacza przemysłowego! Sprawdzić prawidłowość zamocowania! W razie potrzeby zastosować odpowiedni adapter.

**WSKAZÓWKA**

Jeżeli do odkurzacza konieczny jest specjalny króciec przyłączeniowy, wtedy można usunąć przyłącze na zatrzask (clip) i wybrać pasujący adapter z programu wyposażenia dodatkowego firmy FLEX.

**Mocowanie i wymiana materiałów ściernych****OSTROŻNIE!**

Przed przystąpieniem do jakichkolwiek prac przy urządzeniu elektrycznym, należy najpierw wyjąć wtyczkę z gniazdka sieciowego.

## DSH-R D150 (Ilustracja E)

- Zużyty arkusz ścierny zdjąć z talerza wsporczego na rzepcy.
- Arkusz ścierny nałożyć centrycznie na talerz wsporczy na rzepcy i docisnąć.
- Przeprowadzić bieg próbny celem sprawdzenia współśrodkowego zamocowania materiału ściernego.

### OSTROŻNIE!

Talerza wsporczego nie wolno używać bez założonego materiału szlifierskiego. Szlifierka renowacyjna nie wolno nigdy używać bez arkusza ściernego, aby zapobiec znacznemu uszkodzeniu powierzchni roboczej!!

## DGH-R D150 (Bild F)

- Odkręcić nakrętkę mocującą poprzez obrót w kierunku przeciwnym do ruchu wskazówek zegara.
- Nałożyć diamentową tarczę szlifierską.
- Dokręcić nakrętkę mocującą.

## Włączanie i wyłączanie

### Praca chwilowa bez blokady (Ilustracja G)

- Włącznik nacisnąć i przytrzymać.
- W celu wyłączenia zwolnić przycisk wyłącznika.

### Praca ciągła z blokadą (Ilustracja H)

- Włącznik nacisnąć i przytrzymać (1.).
- W celu zaaretowania wyłącznika do pracy ciągłej przytrzymać wciśnięty przycisk blokady (2.) i zwolnić przycisk wyłącznika.

## Ilustracja I

- W celu wyłączenia nacisnąć krótko przycisk wyłącznika i zwolnić.

### OSTROŻNIE!

W przypadku przerwy w dopływie prądu urządzenie zatrzyma się i po przerwie nie włączy się ponownie.

## Nastawianie liczby obrotów (Ilustracja J)

W celu nastawienia roboczej liczby obrotów przkrócić kółko nastawnika na odpowiednią wartość.

## Zastosowanie przedłużacza (opcja) (Ilustracja K, L)

Do szlifierki renowacyjnej GDE 10 dostępna jest przedłużka rurowa. Rura przedłużająca pozwala na zwiększenie zasięgu przy pracy szlifierką do ścian.

- Rurę przedłużającą przyłożyć od dołu do korpusu szlifierki do ścian (1.) i przesunąć do przodu, aż do zatrasku (2.).
- W celu zdjęcia wcisnąć oba zatraski (1.) i wyjąć rurę przedłużającą (2.).

## Korzystanie z uchwyty pałkowego (opcja)

Dla ustabilizowania pozycji roboczej istnieje możliwość zamocowania uchwyty pałkowego przy rękojeści. Pozycję montażu można określić indywidualnie.

## Korzystanie z adaptera do węża ssącego (opcjonalny)

Adapter może służyć do podłączania wężu odsysających o różnych wymiarach.

## Praca narzędziem elektrycznym (Ilustracja M)

### OSTROŻNIE!

Urządzenie elektryczne trzymać oboma rękoma! Jedną ręką musi znajdować się przy pracy zawsze na uchwycie prowadzącym z wyłącznikiem – również przy pracy z zamontowanym przedłużaczem. Dłonie nie powinny znaleźć się w obszarze głowicy szlifującej. W przeciwnym przypadku możliwe jest zakleszczenie dłoni, ponieważ głowica szlifująca odchyła się w różnych kierunkach.

1. Zamocować materiał ścierny.
2. Przyłączyć odkurzacz przemysłowy.
3. Włożyć wtyczkę do gniazdka sieciowego.
4. Nastawić odpowiednią liczbę obrotów.
5. Włączyć odkurzacz przemysłowy.
6. Szlifierkę renowacyjną trzymać zawsze oboma rękoma. W taki sposób osiąga się możliwie najlepszą kombinację zasięgu roboczego i siły podnoszenia.
7. Włączyć urządzenie.
8. Szlifierkę do ścian dociskać lekko do obrabianej powierzchni (naciśnięcie powinno być na tyle mocny, aby głowica szlifierska przylegała całkowicie do obrabianej powierzchni).
9. Zwiększyć nacisk, aby środek ścierny zetknął się z płaszczyzną roboczą. Szlifierkę prowadzić nakładającymi się ruchami wahadłowymi, aby wygładzić powierzchnię do odpowiedniej jakości i gładkości.

### OSTROŻNIE!

Obracające się części głowicy szlifierskiej DSH-R D150 nie mogą zetknąć się z wystającymi, ostrymi przedmiotami (np. gwoździe, śruby, puszki elektryczne). Poprzez taki kontakt z wystającymi przedmiotami można uszkodzić talerz wsporczy na rzepcy.

Uszkodzony lub mocno zużyty talerz wsporczy można wymienić na nowy (patrz rozdział „Przeglądy i pielęgnacja”).

## Wskazówki dotyczące pracy

### Wieniec szczotkowy

Szczotka w kształcie wieńca otacza głowicę szlifującą. Wieniec ten wypełnia dwa zadania:

- Ponieważ wieniec wystaje ponad powierzchnię tarczy szlifierskiej, to najpierw on styka się z powierzchnią obrabianą. Dzięki niemu głowica szlifierska ustawia się równoległe do powierzchni przeznaczonej do obróbki, zanim materiał szlifierski dotknie obrabianej powierzchni. W ten sposób zapobiega żłobieniu łukowatych zagłębień brzegiem tarczy szlifierskiej.
- Wieniec spełnia jeszcze jedno zadanie, zatrzymuje pył zanim odessany zostanie odkurzaczem.

Jeżeli wieniec szczotkowy ulegnie uszkodzeniu lub wykazuje nadmierne zużycie, należy go wymienić (patrz rozdział „Przegląd, konserwacja i pielęgnacja”). Zamienne wieńce szczotkowe można nabyć w każdym centrum serwisowym firmy FLEX.

### Szlifowanie wykończeniowe w budownictwie suchym

Szlifierka renowacyjna wyposażona jest w wyjątkową głowicę wychylną. Ponieważ głowica wychyla się w różnych kierunkach, dzięki temu może się dopasować do obrabianej powierzchni. Dzięki temu użytkownik może oszlifować góry, środkowy i dolny obszar ściany, względnie oszlifować połączenia płyt sufitowych bez konieczności zmiany swojego położenia i postawy.

Nacisk na głowicę szlifierską podczas pracy powinien być tylko na tyle mocny, aby utrzymać kontakt środka ściernego z obrabianą powierzchnią. Zbyt mocny nacisk może spowodować powstanie nieładnych rys w formie spiralnej lub nierówności. Szlifierkę należy bez przerwy przesuwać, gdy tarcza szlifierska przylega do obrabianej powierzchni. Ruchy powinny być przy tym równomierne i prowadzone szerokimi pasami. Jeżeli szlifierkę przytrzyma się na jednym miejscu obrabianej powierzchni lub porusza nierównomiernie, może to spowodować powstanie nieładnych rys w formie spiralnej lub nierówności.

### WSKAZÓWKA

*Szlifierka renowacyjna ma wyłącznik zabezpieczający przed przeciążeniem w celu ochrony urządzenia. Przy zbyt silnym obciążeniu urządzenie wyłącza się i natychmiast ponownie się włącza.*



### OSTROŻNIE!

*W skrajnych przypadkach, gdy następuje gwałtowne zatrzymanie pracy głowicy szlifierskiej, zamontowano dodatkowo sprzęgło. W razie jego uaktywnienia trzeba natychmiast wyłączyć maszynę.*

## Przeгляд, konserwacja i pielęgnacja



### OSTRZEŻENIE!

*Przed przystąpieniem do jakichkolwiek prac przy urządzeniu elektrycznym, należy najpierw wyjąć wtyczkę z gniazdka sieciowego.*

## Czyszczenie



### OSTRZEŻENIE!

*Nie wolno stosować wody ani żadnych płynnych środków czyszczących.*

- Wnętrze obudowy i silnik należy regularnie przedmuchiwać suchym, sprężonym powietrzem.
- Głowicę szlifierską i łożyskowanie kardanowe wydmuchać suchym, sprężonym powietrzem.

## Wymiana talerza wsporczoego i talerza na rzepy

- Włożyć do wału klucz inbusowy 5 mm.
- Zablokować talerz oporowy kluczem czołowym.
- Obracając talerz na rzepy przeciwnie do kierunku ruchu wskazówek zegara odkręcić go i zdjąć.
- Zamontować talerz na rzepy w odwrotnej kolejności.

## Wymiana wienca szczotkowego

### (Ilustracja N, O)

- Zdemontować głowicę szlifierską (patrz punkt „Befestigen/ Wechseln des Schleifkopfes (BILD C, D)”).
- Odkręcić trzy śruby mocujące.
- Wyjąć wieniec z obudowy.
- Do obudowy włożyć nowy wieniec szczotkowy i przykręcić śruby mocujące.
- Głowicę zamontować wykonując w odwrotnej kolejności opisane poprzednio kroki robocze.

## Wymiana obudowy szlifierki (Ilustracja P)

- Zdjąć głowicę szlifierską z urządzenia.
- Zdemontować narzędzie.
- Odkręcić śruby.
- Zdjąć obudowę szlifierki.
- Założyć nową obudowę szlifierki i dokręcić śruby.

## Naprawy

Naprawy urządzenia zlecać do wykonania wyłącznie w punkcie serwisowym autoryzowanym przez producenta.

### WSKAZÓWKA

*Śrub znajdujących się na korpusie urządzenia nie wolno odkręcać w okresie ważności gwarancji. W przypadku nieprzestrzegania tego zalecenia, wygasają prawa do roszczeń z tytułu gwarancji udzielonej przez producenta.*

## Części zamienne i wyposażenie dodatkowe

Wyposażenie dodatkowe, a szczególnie narzędzia, które dopuszczone są do zastosowania z tym urządzeniem, można znaleźć w katalogach producenta.

Rysunek wybuchowy i listę części zamiennych można znaleźć na naszej stronie internetowej: [www.flex-tools.com](http://www.flex-tools.com)

## Wskazówki dotyczące usuwania opakowania i zużytego urządzenia



### OSTRZEŻENIE!

*Zużyte elektronarzędzia należy przed zutylizowaniem uczynić niezdadnymi do użytku:*

- elektronarzędzia zasilane z sieci poprzez odcięcie lub usunięcie kabla sieciowego,
- elektronarzędzia zasilane z akumulatora poprzez wyjęcie akumulatora.



Tylko dla krajów UE

Proszę nie wyrzucać narzędzi elektrycznych do domowych śmieci!

Zgodnie z dyrektywą Unii Europejskiej 2012/19/UE o odpadach elektrycznych i elektronicznych oraz jej przejęciem do prawa narodowego, istnieje obowiązek zbierania urządzeń elektrycznych celem odzyskania surowców wtórnych i utylizacji.

### Odzyskiwanie surowców zamiast utylizacji odpadów.

Zużyte urządzenie, wyposażenie i opakowanie należy oddać w punkcie zbioru surowców wtórnych, aby umożliwić utylizację zgodnie z przepisami o ochronie środowiska. Wszystkie elementy z tworzywa sztucznego są odpowiednio oznaczone w celu umożliwienia gatunkowo czystego recyklingu.

### WSKAZÓWKA

*Aktualne informacje o sposobie usunięcia zużytego urządzenia można uzyskać w punkcie zakupu!*



## Deklaracja zgodność C €

---

Deklarujemy z pełną odpowiedzialnością, że produkt opisany w stronie 6 jest zgodny z następującymi normami lub dokumentami normatywnymi:

EN 60745 zgodnie z wymaganiami rozporządzenia  
2014/30/UE, 2006/42/WE, 2011/65/UE.

Odpowiedzialny za dokumentację techniczną:

FLEX-Elektrowerkzeuge GmbH, R & D

Bahnhofstrasse 15, D-71711 Steinheim/Murr



Peter Lameli  
Technical Head

Klaus Peter Weinper  
Head of Quality  
Department (QD)

15.12.2020

FLEX-Elektrowerkzeuge GmbH

Bahnhofstrasse 15, D-71711 Steinheim/Murr

## Wyłączenie z odpowiedzialności

---

Producent nie odpowiada za szkody i stracone zyski spowodowane przerwą w działalności gospodarczej zakładu, której przyczyną był nasz wyrób lub niemożliwość jego zastosowania. Producent i jego przedstawiciel nie odpowiadają za szkody spowodowane niewłaściwym użyciem urządzenia lub powstałe przy użyciu urządzenia w powiązaniu z wyrobami innych producentów.

## Használt szimbólumok



### FIGYELMEZTETÉS!

Közvetlenül fenyegető veszélyt jelent. Az itteni megjegyzések figyelmen kívül hagyása halálos vagy súlyos sérüléseket okozhat.



### VIGYÁZAT!

Veszélyes helyzetekre hívja fel a figyelmet. Az itteni megjegyzések figyelmen kívül hagyása súlyos sérüléseket vagy anyagi károkat okozhat.



### MEGJEGYZÉS

Használati tippet ad, és fontos tudnivalókra hívja fel a figyelmet.

## Szimbólumok a készüléken



Üzemhelyezés előtt olvassa el a kezelési útmutatót!



Hordjon védőszemüveget!



Tudnivalók az elhasznált készülék ártalmatlanításáról (lásd a 86 oldalt)!

## Az Ön biztonsága érdekében



### FIGYELMEZTETÉS!

Az elektromos szerszám használata előtt el kell olvasni és ezután szabad használni:

- ezt a kezelési útmutatót,
- az elektromos szerszámok kezelésére vonatkozó „Általános biztonsági tudnivalók” részt a mellékelt füzetben (íratszám: 315.915),
- a használat helyén a balesetvédelemre vonatkozó szabályokat és előírásokat.

Ezt az elektromos szerszámot a technika mai szintjének és az elismert biztonságtechnikai szabályoknak megfelelően gyártották. Ennek ellenére a használata során a használója vagy más személyek testét és életét fenyegető, illetve a gépet és más anyagi javakat károsító veszélyek léphetnek fel. Az elektromos szerszámot csak

- rendeltetés szerinti célokra és
  - kifogástalan állapotban szabad használni.
- A biztonságát csökkentő zavarokat azonnal el kell hárítani.

### Rendeltetészerű használat

A GDE 10 bontócsiszoló rendeltetése:

- iparszerű felhasználás az iparban és a kézműiparban,
- száraz csiszoláshoz, valamint beton, vakolat, esztrich, homokkő, samott és aszfalt simításához,
- festékek, ragasztómaradványok lecsiszolásához betonon vagy esztrichen,
- olyan gyémántszerszámokkal való együttes alkalmazáshoz, melyeket a FLEX ehhez a készülékhez kínál és melyeknek engedélyezett fordulatszáma legalább 10000 ford./perc (DGH-R D150) és 2900 ford./perc (DSH-R D150).

Vágó, nagyoló és osztott csiszolókorongok, valamint drótkéfe használata nem megengedett.

A GDE 10 bontócsiszoló használatakor egy M porosztályú por-szívót kell csatlakoztatni.

## Biztonságra vonatkozó megjegyzések



### FIGYELMEZTETÉS!

**Olvasson el minden biztonsági útmutást és utasítást.**

A biztonsági útmutatások és utasítások betartásánál elkövetett mulasztásoknak elektromos áramütés, tűz és/vagy súlyos sérülések lehetnek a következményei. **Minden biztonsági útmutást és utasítást őrizzen meg a jövőbeli felhasználás céljából.**

- Ez az elektromos kéziszerszám csiszolóként és homokpapiros csiszolóként használható. Figyelembe kell venni a készülékkel együtt kapott valamennyi biztonsági útmutást, utasítást, ábrát és adatot. Amennyiben nem veszik figyelembe a következő utasításokat, akkor elektromos áramütés, tűz és/vagy súlyos sérülés történhet.
- Az elektromos szerszám nem alkalmas a drótkéfével végzett munkára és darabolásra. Az olyan alkalmazás, mely nem szerepel az elektromos szerszám rendeltetésében, veszélyeztetést és sérüléseket okozhat.
- Ne használjon a gyártó által nem speciálisan ehhez az elektromos szerszámhoz előíranyozott és ajánlott tartozékokat. Csak azért, mert a tartozék rögzíthető az Ön elektromos szerszámához, még nem garantált a biztonságos használat.
- Az alkalmazott szerszám megengedett fordulatszámánál legalább annyianak kell lennie, mint az elektromos szerszámon feltüntetett legmagasabb fordulatszám. A megengedtnél gyorsabban forgó tartozékok széttörhetnek és szétrepülhetnek.
- Az alkalmazott szerszám külső átmérőjének és vastagságának meg kell felelnie az elektromos szerszám méretdatáinak. A rosszul méretezett betétszerszámokat nem lehet elegendő mértékben leáramlykolni vagy kontrollálni.
- A csiszolótárcsáknak, csiszolótányérokra vagy más tartozékoknak pontosan illeszkednie kell az Ön elektromos szerszámának csiszolóorsójára. Az elektromos szerszám csiszolóorsójára nem pontosan illeszkedő betétszerszámok egyenetlenül fognak, nagyon erőteljesen rezegnek, és a szerszám feletti ellenőrzés elvesztését okozhatják.
- Nem szabad sérült betétszerszámokat használni. A betétszerszámokat minden használat előtt ellenőrizni kell letörések és repedések, a csiszolótányérral repedések, kopás vagy erős elhasználódás szempontjából. Ha az elektromos szerszám vagy a betétszerszám leesik, ellenőrizni kell, hogy megsérült-e, vagy használjon sérülésmentes szerszámot. Amennyiben Ön tartja ellenőrzése alatt és használja a betétszerszámot, akkor tartózkodjon és tartsa a közelben tartózkodó személyeket a forgó szerszám síkján kívül, és működtesse a készüléket egy percig maximális fordulatszámon. A sérült betétszerszámok legtöbbször már a tesztidő alatt széttörnek.
- Személyi védőfelszerelést kell viselni. Az alkalmazásnak megfelelően viseljen teljes arcvédőt, szemvédőt vagy védőszemüveget. Amennyiben szükséges, viseljen pormaszkot, hallásvédőt, védőkesztyűt vagy speciális kötényt, mely a kis csiszolási és anyagreszcsekkét távol tartja Öntől. A szemeket védeni kell a különböző alkalmazásoknál keletkező, szálló idegen testektől. A por- és légzésvédő maszkokat meg kell szűrnie az alkalmazásnál keletkező port. Amennyiben a munkavégző hosszú ideig hangos zajnak van kitéve, hallásvédezt szvenvedhet.
- Ügyeljen arra, hogy más személyek a munkaterülethez képest biztonságos távolságban legyenek. Mindenkinet, aki belép a munkaterületre, személyi védőfelszerelést kell viselnie. A munkadarab vagy a törött betétszerszám letört darabjai szétrepülhetnek, és a közvetlen munkaterületen kívül is sérülést okozhatnak.

- **A készüléket csak a szigetelt markolatnál fogva tartsa, ha olyan munkát végez, melyeknél a betétszerszám rejtett áramvezetékeket érhet, vagy a saját hálózati kábelt érintheti.** Feszültségvezető vezetékekkel történő érintkezés a készülék fém részeit is feszültség alá helyezheti, és elektromos áramütést okozhat.
- **Soha ne rakja le az elektromos szerszámot, mielőtt a betétszám érintkezésbe kerülhet a tárolófelülettel, ami által Ön elveszítheti a készülék feletti ellenőrzését.**
- **Soha ne működtesse az elektromos szerszámot, miközben hordozza.** A készülék megragadhatja az Ön ruháját a forgó betétszerszámmal történő véletlen érintkezés következtében, és a szerszám a testébe fűrődhat.
- **Rendszeresen tisztítsa ki elektromos szerszámának szellőzőréseit.** A motoros kompresszor port szív a házba, és a fémpor erőteljese felgyülemles elektromos veszélyeket okozhat.
- **Ne használja az elektromos készüléket éghető anyagok közelében.** A szikrák meggyújthatják ezeket az anyagokat.
- **Soha ne használjon olyan betétszerszámokat, melyekhez folyékony hűtőanyag szükséges.** Víz vagy más folyékony hűtőanyagok használata elektromos áramütést okozhat.

### Visszarúgás és megfelelő biztonsági útmutatás

Visszarúgás a hirtelen reakció az akadó vagy leblokkolt forgó betétszerszám, mint pl. csiszolókorong, csiszolótányér, drótkéfe, stb. következtében.

Az elakadás vagy blokkolódás a forgó betétszerszám hirtelen leállítását okozza. Ezáltal a blokkolás helyén kontrollálatlan elektromos szerszám felgyorsul az alkalmazott szerszám forgásiirányával szemben.

Ha pl. a csiszolókorong megakad, vagy leblokkolódik a munkadarabban, a munkadarabba merülő csiszolókorong széle beakadhat, és ezáltal kitörhet a csiszolókorong vagy visszaruágást okozhat. A csiszolókorong ekkor a kezelőszemély felé vagy tőle távolodva mozoghat, a korong forgásiirányától függően a blokkolódás helyén. Ekkor a csiszolókorongok is eltörhetnek. A visszaruágás az elektromos szerszám helytelen vagy hibás használatának a következménye.

Megfelelő óvintézkedésekkel a következő leírás szerint ez megakadályozható.

- **Tartsa erősen az elektromos szerszámot, és hozza testét és karjait olyan pozícióba, amelyben fel tudja fogni a visszaruágási erőket.** Ha van, mindig használja a kiegészítő fogantyút, hogy a felgyorsulásnál a lehető legnagyobb ellenőrzése legyen a visszacsapó erők vagy reakciós nyomatokkal felett. A kezelőszemély megfelelő óvintézkedésekkel uralni tudja a visszaruágási és reakciós erőket.
- **Soha ne közelítse kezét forgó betétszerszámok felé.** A betétszerszám visszaruágáskor az Ön kezé fölé kerülhet.
- **Testével kerülje azt a tartományt, melyben az elektromos szerszám visszaruágásnál mozog.** A visszaruágás az elektromos szerszámot a csiszolókorong mozgási irányával ellentétes irányba mozgatja a blokkolódás helyén.
- **Különösen óvatosan dolgozzon a sarkok, éles peremek stb. közelében.** Kerülje el, hogy az alkalmazott szerszámok a munkadarabról visszapatatlanjanak vagy ott megszoruljanak. A forgó betétszerszám hajlamos beszorulni sarkoknál, éles peremeknél, vagy ha visszapatlan. Ez az ellenőrzés elvesztését vagy visszaruágást okoz.
- **Nem szabad láncos vagy fogazott fűrészlapot használni.** Az ilyen betétszerszámok gyakran okoznak visszaruágást vagy az elektromos szerszám feletti ellenőrzés elvesztését.

### Különleges biztonsági útmutatások a csiszolóhoz

- **Kizárólag az Ön elektromos szerszámához megengedett csiszolótestet használjon, és a csiszolótesthez előíránnyozott védőburkolatot.** A nem az elektromos szerszámhoz előíránnyozott csiszolótesteket nem lehet elegendő mértékben leárménykolni és nem biztonságosak.

- **A peremes csiszolókorongokat úgy kell felszerelni, hogy a csiszolófelületük ne álljon ki a védőburkolat szélének a síkjából.** Egy szakszerűtlenül felszerelt csiszolókorongot, amely kiáll a védőburkolat szélének a síkjából, nem lehet kielégítő módon letakarni.
- **A védőburát biztonságosan kell felszerelni az elektromos kéziszerszáma és úgy kell beállítani, hogy az a lehető legnagyobb biztonságot nyújtsa, vagyis a csiszolótestnek csak a lehető legkisebb része mutasson a kezelő felé.** A védőburának meg kell óvnia a kezelőt a letörött, kirepülő daraboktól, a csiszolótest véletlen megérintésétől és a szikráktól, amelyek meggyújthatják az öltözetét.
- **Csiszólosteleket csak az ajánlott alkalmazási lehetőségekhez szabad használni.** Például: **Soha nem szabad a vágókorong oldalfelületével csiszolni.** A vágókorongok a korong élével történő anyageltávolításra valók. Az oldalirányú erőhatás szétörtheti a csiszolótesteket.
- **Mindig sérülésmentes, megfelelő méretű és formájú szorítókarimákat kell használni az Ön által választott csiszolókoronghoz.** A megfelelő karimák megtámasztják a csiszolókorongot, és így lecsökkentik a csiszolókorongtörés veszélyét. A vágókorongokhoz való karimák különbözhetnek a más csiszolókorongokhoz használatos karimáktól.
- **Nem szabad nagyobb elektromos szerszámok elhasznált csiszolókorongjait használni.** A nagyobb elektromos szerszámokhoz való csiszolókorongok nem a kisebb elektromos szerszámok magasabb fordulatszámaira vannak méretezve és szétörthetnek.

### Különleges biztonsági útmutatások a homok-papíros csiszolóhoz

- **Ne használjon túlméretezett csiszolólapokat, hanem kövesse a csiszolólap méretére vonatkozó gyártói adatokat.** A csiszolótányéron túlnyúló csiszolólapok sérüléseket okozhatnak, valamint a csiszolólapok leblokkolását, szétszakadását vagy a visszaruágást okozhatnak.

### További biztonsági útmutatások

- Csak kültéri használatra engedélyezett hosszabbító kábelt használjon.
- Az ólmos festékek lecsiszolása nem ajánlott. Ólomfesték eltávolítására csak szakember vállalkozhat.
- Ne csiszoljon olyan anyagokat, amelyeknél egészségre veszélyes anyagok szabadulnak fel (pl. asbeszt). Védőintézkedéseket kell tenni, ha egészségre ártalmas, éghető vagy robbanásveszélyes porok keletkezhetnek. Viseljen porvédő maszkot. Használjon elszívóberendezést.

### **Anyagi károk!**

A hálózati feszültségnek és a tipustáblán megadott feszültségnek meg kell egyeznie.

### Zaj és vibráció

#### **MEGJEGYZÉS**

Az A értékelésű zajszint értéke, valamint a rezgés súlyozott négyzetes középértékei a az 6. oldalon táblázatban található. A zaj- és rezgésértékeket az EN 60745-nek megfelelően állapították meg.

#### **VIGYÁZAT!**

A megadott mérési értékek új készülékekre vonatkoznak. A napi felhasználás során változnak a zaj- és rezgésértékek.

#### **MEGJEGYZÉS**

A jelen utasításokban megadott rezgésszint értéke az EN 60745-ben szabályozott mérési eljárásnak megfelelően került lelemérésre, és használható elektromos szerszámokkal történő összehasonlításához. Az érték alkalmas a rezgésterhelés előzetes megbecslésére is. A megadott rezgésszintérték az elektromos szerszám legfőbb

alkalmazásait reprezentálja. Ha az elektromos szerszámot azonban más alkalmazásokhoz, eltérő használati számmal vagy nem elegendő karbantartással használják, a rezgésszint értéke eltérő lehet. Ez jelentősen megnövelheti a rezgésterhelést a munkavégzés teljes időtartama alatt. A rezgésterhelés pontos megbecsüléséhez azokat az időket is figyelembe kell venni, melyekben a készülék lekapcsolódik, vagy ugyan működik, azonban ténylegesen nincs használatban. Ez jelentősen csökkentheti a rezgésterhelést a munkavégzés teljes időtartama alatt. Határozzon meg további biztonsági intézkedéseket a kezelő védelmére a rezgések hatása ellen, például: az elektromos és a használt szerszámok karbantartásával, a kezek melegen tartásával, a munkafolyamatok megszervezésével.



#### VIGYÁZAT!

85 dB(A) hangnyomás fölött hallásvédőt kell hordani.

## Az első pillantásra (ábra A)

- 1 Csiszolófej  
kefegyűrűvel
- 2 Kardános csapágyazás
- 3 Állítókerék a fordulatszám előválasztásához
- 4 Rögzítőfej
- 5 Kapcsoló
- 6 5,0 méteres hálózati kábel hálózati dugasszal
- 7 Kézi fogantyú
- 8 Fogantyúcső
- 9 32 mm-es csatlakozócsont
- 10 Hosszabbító cső (opcionális)
- 11 Adapter elszívó tömlőhöz (opcionális)  
hagyományos csatlakozócsonttal rendelkező elektro-  
mos szerszámok csatlakoztatására
- 12 Elszívótömlő
- 13 Kengyelfogantyú (opcionális)
- 14 DGH-R D150 csiszolófej
- 15 Szorítóanya
- 16 Gyémánt csiszolótányér
- 17 Csiszolóház
- 18 DGH-R D150 kefékcsorzó
- 19 DSH-R D150 csiszolófej
- 20 Tapadóanyag
- 21 DSH-R D150 kefékcsorzó

## Használati útmutató



#### VIGYÁZAT!

Az elektromos szerszámon történő minden munkavégzés előtt ki kell húzni a hálózati csatlakozót.

### Üzembe helyezés előtt

Az elektromos szerszámot és a tartozékokat ki kell csomagolni, és ellenőrizni kell a szállítmány teljességét és a csatlakoztatni kell az esetleges elszívást (ábra B).

- Csatlakoztassa az elszívó tömlőt a 32 mm-es csatlakozócsontokra.



#### MEGJEGYZÉS

A GDE 10 csatlakozó csont új fejlesztés. Ha hagyományos csatlakozó csonttal rendelkező elektromos szerszámokat kell a GDE 10 elszívó tömlőjével használni, akkor használható egy a FLEX tartozékprogramjából származó adapter.

## A csiszolófej rögzítése/cseréje



#### VIGYÁZAT!

Az elektromos kéziszerszámon végzett munkák előtt az akkumulátort ki kell venni a készülékből.

A rögzítéshez (ábra C):

- A szerszámcseréfejen lévő két reteszelést nyomja meg (1.).
- A szerszámcseréfelet helyezze fel a csiszolófejre (2.).
- Ellenőrizze, hogy a reteszelés visszaállt-e a kiindulási helyzetébe.

A cseréhez (ábra D):

- A szerszámcseréfejen lévő két reteszelést nyomja meg (1.), és a csiszolófejet vegye le (2.).

## Elszívóberendezés alkalmazása



#### VIGYÁZAT!

– A bontócsiszoló használatakor egy M porostályú porszívót kell csatlakoztatni.

– Olyan porzsák használatával, mely nem rendelkezik engedéllyel a lemunkált közeghez, a porrészeszkék mennyisége megnöhet a munkahely levegőjében.

A levegőben felhalmozódó nagy porkoncentráció hosszabb időn keresztül az emberi légzőrendszer károsodását idézheti elő.

- Helyezze be a keletkező por különleges porzsákját a porszívóval együtt szállított utasítások szerint a porszívóba.
- Az elszívótömlőt csatlakoztassa az elszívóberendezésre. Vegye figyelembe az elszívóberendezés kezelési útmutatóját! Ellenőrizze a rögzítést! Szükség esetén használjon megfelelő adaptert.



#### MEGJEGYZÉS

Amennyiben az Ön porszívójához speciális csatlakozó csont szükséges, akkor eltávolítható a csatos csatlakozó, és megfelelő adaptert lehet választani a FLEX tartozékprogramból.

## A csiszolóeszközök rögzítése és cseréje



#### VIGYÁZAT!

Az elektromos szerszámon történő minden munkavégzés előtt ki kell húzni a hálózati csatlakozót.

### DSH-R D150 (ábra E)

- Húzza le a kopott csiszolólapot a tépőzárás tányérról.
- A csiszolólapot központosan helyezze a tépőzárás tányérra és nyomja rá.
- Próbajáratást kell végezni a szerszámok központos befogásának ellenőrzésére.



#### VIGYÁZAT!

Soha ne használja a tépőzárás tányért csiszolóeszközként. A munkafelület erős sérülésének elkerülésére a bontócsiszoló soha nem szabad csiszolólap nélkül használni!

### DGH-R D150 (ábra F)

- Lazítsa meg a feszítőanyát az óramutató járásával elmentéses irányú elforgatással.
- Helyezze fel a gyémánt csiszolótányért.
- Rögzítse a szorítóanyát.

## Be- és kikapcsolás

### Rövid idejű üzem reteszelés nélkül (ábra G)

- A kapcsolót megnyomni és nyomva tartani.
- Kikapcsoláshoz engedje fel a kapcsolót.

## Tartós üzem reteszeléssel (ábra H)

- A kapcsolót megnyomni és nyomva tartani (1.).
- A beugrasztáshoz tartása nyomva a beugrasztó gombot (2.), és engedje fel a kapcsolót.

### ábra I

- Kikapcsoláshoz nyomja meg röviden a kapcsolót, és engedje fel.



### VIGYÁZAT!

*Áramkimaradás után a bekapcsolt készülék nem indul újra.*

## Fordulatszám előválasztása (ábra J)

Az üzemi fordulatszám beállításához állítsa az állítókereket a kívánt értékre.

## Hosszabbító használata (opcionális) (ábra K, L)

A GDE 10 bontócsiszolóhoz hosszabbítócső kapható. A hosszabbító csővel megnövelhető a hatósugár a falcsiszoló használatakor.

- Illessze a hosszabbító csövet alulról a falcsiszoló házához (1.), és tolja előre beakadásig (2.).
- Leszereléshez nyomja be mindkét rögzítőt (1.), és vegye le a hosszabbító csövet (2.).

## Kengyelfogató használata (opcionális)

A munkapozíció stabilizálása céljából a fogantyúcső kengyelfogatóval is felszerelhető. A szerelési pozíció egyénileg is rögzíthető.

## Elszívőtömlőhöz való adapter használata (opcionális)

Az adapter különböző méretű elszívőtömlők csatlakoztatására használható.

## Munkák az elektromos szerszámmal (ábra M)



### VIGYÁZAT!

*Az elektromos szerszámot két kézzel kell fogni! Egy kézzel mindig fogni kell a kapcsolós fogantyút - felszerelt hosszabbítóval történő munkavégzéskor is.*

*A kéz ne kerüljön a csiszolófej közelébe. Ilyenkor ugyanis az egyik kéz beszorulhat, mivel a csiszolófej különböző irányokba fordul el.*

1. Rögzítse a csiszolóeszközt.
2. Csatlakoztassa az elszívőberendezést.
3. Dugja be a hálózati dugót.
4. Állítsa be a szükséges fordulatszámot.
5. Kapcsolja be az elszívőberendezést.
6. Tartsa a bontócsiszolót két kézzel. Így érhető el az alkalmazáshoz a hatótávolság és az emelőerő lehető legjobb kombinációja.
7. A gép bekapcsolása
8. A falcsiszolót enyhén nyomja a munkafelületre (a készülékre gyakorolt nyomásnak elég erősnek kell lennie annak biztosításához, hogy a csiszolófej szintben legyen a munkafelülettel).
9. Fokozza a nyomást a csiszolóanyag munkaterülettel történő érintkezésbe hozásához. A csiszolót egymást átfedő mozgásokkal mozgassa, hogy a felületet a kívánt finomságúra simítsa.



### VIGYÁZAT!

*A csiszolófejen DSH-R D150 található forgó részek nem érintkezhetnek hegyes kiálló tárgyakkal (pl. szögekkel, csavarokkal, villamos dobozokkal). Ilyen tárgyakkal érintkezve megsérülhet a tépőzáras tányér.*

A tépőzáras tányér sérülések vagy erős elhasználódás esetén kicserélhető

(ld. a „Karbantartás és ápolás” fejezetet).

## Munkákra vonatkozó megjegyzések

### Kefekoszorú

Kefe jellegű koszorú veszi körül a csiszolófejet. Ez a koszorú két funkciót tölt be:

- Mivel a koszorú túlnyúlik a csiszolókorong felületén, ezért ez érintkezik először a munkafelülettel. Ezáltal a csiszolófejet a munkafelülettel párhuzamosra állítja a perem, mielőtt a csiszolóeszköz a munkafelülettel érintkezésbe kerülne.

Ezáltal elkerülhető a sarló alakú bemélyedés, amit a csiszolókorong pereme okoz.

- A koszorú azt a célt is szolgálja, hogy a port visszatartsa addig, míg a porszívó el nem szívja.

Ha a kefekoszorú megsérül vagy túlzottan elhasználódik, ki kell cserélni (ld. a „karbantartás és ápolás” fejezetet).

Pót-kefekoszorú minden FLEX vevőszolgálati központban kapható.

### Csiszolás a szárazépítésben

A bontócsiszoló speciális rezgőfejjel rendelkezik. Mivel ez a fej el tud fordulni különböző irányokba, a csiszolófej igazodhat a munkafelülethez. Így a felső, középső és alsó falrészek ill. mennyezetfűgák csiszolhatók le anélkül, hogy a készülék használójának állást kellene változtatnia.

A csiszolófejjel végzett munkák során a nyomás csak akkor legyen, hogy a csiszolóanyagot a felülettel érintkezésben tartsa.

A túl erős nyomás következtében spirálos karcolat alakul ki, miközben a munkafelületet sem lesz kellő simaságú.

Folyamatosan mozgassa a csiszológépet, miközben a csiszolólap érintkezik a munkafelülettel. A mozgás legyen egyenletes és terjedjen ki széles területre.

Ha a csiszológépet megállítja a munkafelületen, vagy ha a csiszológép nem egyenletesen mozog, a munkafelületen kellemtelen, spirál alakú karcolat és egyenetlenség alakulhat ki.



### MEGJEGYZÉS

*A készülék védelmére a bontócsiszoló túlterhelés esetén lekapcsol.*

*Túl nagy terhelés esetén a készülék kikapcsol, majd utána rögtön újraindul.*



### VIGYÁZAT!

*Olyan szélsőséges esetekhez, amikor a csiszolófej hirtelen áll meg, egy tengelykapcsoló van beépítve.*

*Ennek kioldásakor a gépet azonnal ki kell kapcsolni.*

## Karbantartás és ápolás



### FIGYELMEZTETÉS!

*Az elektromos szerszámon történő minden munkavégzés előtt ki kell húzni a hálózati csatlakozót.*

## Tisztítás (ábra O)



### FIGYELMEZTETÉS!

*Nem szabad vizet, vagy folyékony tisztítószert használni.*

- A ház belső terét és a motor száraz sűrített levegővel rendszeresen át kell fújni.
- A csiszolófejet és a kardános csapágyazást száraz sűrített levegővel fúvassa ki.

## Tépőzárás vagy támasztótányér cseréje

- Helyezze az 5 mm-es imbuszkulcsot a tengelybe.
- Helyezze a körmőkulcsot a tartótányérba.
- Oldja ki a tépőzárás tányér óramutató járásával ellentétes irányba való elforgatása által, majd csavarozza le.
- A tépőzárás tányért fordított sorrendben szerelje fel.

## A kefekoszorú cseréje (ábra N, O)

- Csiszolófej leszerelése (lásd a „Befestigen/Wechseln des Schleifkopfes (BLD C, D)“ fejezetet).
- Oldja ki a három tartócsavart.
- A koszorút vegye ki a házból.
- Helyezzen be a házba egy új kefekoszorút, és csavarja be a tartócsavarokat.
- Fordított sorrendben szerelje össze a csiszolófejet.

## A csiszolóház cseréje (ábra P)

- Vegye le a készülékről csiszolófejet.
- Szerelje le a szerszámot.
- Oldja ki a csavarokat.
- Vegye le a csiszolóházat.
- Tegyen fel új csiszolóházat és rögzítse a csavarokkal.

## Javítások

Javításokat kizárólag a gyártó cég által felhatalmazott ügyfélszolgálati műhely végezhet.



### MEGJEGYZÉS

A készülék házában lévő csavarokat a garanciaidő alatt ne csavarja ki. Ennek figyelmen kívül hagyása esetén megszűnnek a gyártó cég garanciális kötelezettségei.

## Pótalkatrészek és tartozékok

A további tartozékok, különösen az alkalmazott szerszámok a gyártó katalógusában tekinthetők meg. Robbantott rajzok és pótalkatrészjegyzékek honlapunkon találhatóak: [www.flex-tools.com](http://www.flex-tools.com)

## Ártalmatlanítási tudnivalók



### FIGYELMEZTÉS!

A felselejtezett elektromos kéziszerszámokat az ártalmatlanítás előtt tegye használhatatlanná:

- az elektromos hálózatról üzemelő elektromos kéziszerszámokat a hálózati kábel eltávolításával,
- az akkumulátorról üzemelő elektromos kéziszerszámokat az akku eltávolításával.



Csak az EU tagországi számára Sohase dobja az elektromos szerszámokat a háztartási hulladék közé!

Az EK elhasznált elektromos és elektronikus készülékekre vonatkozó 2012/19/EU európai és a nemzeti jogba átvett iránymutatása szerint az elhasznált elektromos szerszámokat elkülönítve kell gyűjteni, és gondoskodni kell a környezetkímélő módon történő újrahasznosításukról.



### Nyersanyag visszanyerése a hulladék ártalmatlanítása helyett.

A készülék, a tartozékok és a csomagolás környezetvédelmi szempontból megfelelő újrafelhasználásáról gondoskodni kell. A szelektív újrahasznosításhoz a műanyag alkatrészeket jelöléssel látták el.



### MEGJEGYZÉS

Az ártalmatlanítási lehetőségekről tájékozódjon a szakkerekedőknél!

## ☞-Megfelelőség

Egyedüli felelősségünk tudatában kijelentjük, hogy az 6. oldalon alatt leírt termék megfelel az alábbi szabványoknak vagy normatív dokumentumoknak:

EN 60745, a 2014/30/EU, a 2006/42/EK, a 2011/65/EU irányelvek rendelkezései szerint.

A műszaki dokumentációkért felelős személy:  
FLEX-Elektrowerkzeuge GmbH, R & D  
Bahnhofstrasse 15, D-71711 Steinheim/Murr

Peter Lameli  
Technical Head

Klaus Peter Weinper  
Head of Quality  
Department (QD)

2020. 12. 15

FLEX-Elektrowerkzeuge GmbH  
Bahnhofstrasse 15, D-71711 Steinheim/Murr

## Felelősség kizárása

A gyártó cég és a képviselői nem felelnek az olyan károkért vagy az üzletmenet megszakadása miatt elmaradt nyereségért, amelyeket a termék vagy a termék nem megengedett használata okozott.

A gyártó cég és a képviselői nem felelnek az olyan károkért, amelyek szakszerűtlen használat miatt vagy más gyártó cégek gyártmányaival összefüggésben keletkeztek.

## Použité symboly



### VAROVÁNÍ

Označuje prostředně hrozící nebezpečí. Při nedodržení upozornění hrozí usmrcení nebo nejtěžší poranění.



### POZOR!

Označuje nějakou možnou nebezpečnou situaci. Při nedodržení upozornění hrozí poranění nebo věcné škody.



### UPOZORNĚNÍ

Označuje aplikační tipy a důležité informace.

## Symboly na nářadí



Před uvedením do provozu si přečtěte návod k obsluze!



Noste ochranu očí!



Pokyn pro likvidaci použitého spotřebiče (viz stránka 91)!

## Pro Vaši bezpečnost



### VAROVÁNÍ!

Před použitím elektrického nářadí si přečtěte a potom jednejte:

- předložený návod k obsluze,
- "Všeobecné bezpečnostní pokyny" k zacházení s elektrickým nářadím v příloženém sešitu (čís. publikace: 315.915),
- pravidla a předpisy k zabránění úrazům, platné pro místo nasazení a jednejte podle nich.

Toto elektrické nářadí je konstruováno podle současného stavu techniky a uznávaných bezpečnostně-technických předpisů. Při jeho používání může přesto dojít k ohrožení života uživatele nebo třetí osoby, event. poškození nářadí nebo jiných věcných hodnot.

Elektrické nářadí používejte pouze

- pro stanovené použití,
- v vadačném bezpečnostně-technickém stavu.

Okamžitě odstraňte poruchy omezující bezpečnost.

### Stanovené použití

Sanační bruska GDE 10 je určena

- pro živnostenské použití v průmyslu a řemesle,
- k suchému broušení a hlazení betonu, omítky, potěru, pískovce, šamotu a asfaltu,
- k broušení náterů a zbytků lepidel na betonu nebo potěru,
- k použití s diamantovým nářadím, které nabízí FLEX pro tento přístroj a je schváleno pro otáčky minimálně 10 000 ot/min (DGH-R D150) a 2 900 ot/min (DSH-R D150).

Použití rozbrušovacích kotoučů, hrubovacích brusných kotoučů nebo drátěných kartáčů není přípustné.

Při použití sanačních brusky GDE 10 připojte vysavač třídy M.

## Bezpečnostní upozornění



### VAROVÁNÍ!

Přečtěte si všechna bezpečnostní upozornění a pokyny. Zanedbání při dodržování bezpečnostních upozornění a pokynů mohou mít za následek úraz elektrickým proudem, požár a/nebo těžká poranění. **Všechna bezpečnostní upozornění a pokyny si do budoucna uschovejte.**

- Toto elektrické nářadí se používá jako bruska, včetně brusky s brusným papírem. Dodržujte všechna bezpečnostní upozornění, pokyny, zobrazení a údaje, které jste obdrželi s nářadím. Nebudete-li následující pokyny dodržovat, může dojít k úrazu elektrickým proudem, požáru a/nebo těžkým poraněním.
- Toto elektrické nářadí není vhodné k práci s drátěnými kartáči a k rozbrušování. Použití, pro které není elektrické nářadí určeno, mohou způsobit ohrožení a poranění.
- Nepoužívejte žádné příslušenství, které nebylo výrobcem určeno a doporučeno speciálně pro toto elektrické nářadí. Jenom to, že příslušenství můžete na Vašem elektrickém nářadí upevnit, není zárukou žádného bezpečného použití.
- Přípustné otáčky vložného nástroje musí být nejméně tak vysoké, jako nejvyšší otáčky uvedené na elektrickém nářadí. Příslušenství, které se otáčí rychleji než je přípustné, se může rozlomit a rozletět.
- Vnější průměr a tloušťka vložného nástroje musí odpovídat rozměrovým údajům Vašeho elektrického nářadí. Nesprávně stanovené vložné nástroje nelze dostatečně zakrýt nebo kontrolovat.
- Brusné kotouče, brusné talíře nebo jiné příslušenství se musí přesně hodit na brusné vřeteno Vašeho elektrického nářadí. Vložné nástroje, které se přesně nehodí na brusné vřeteno elektrického nářadí, se otáčejí nerovnoměrně, silně vibrují a mohou vést ke ztrátě kontroly.
- Nepoužívejte žádné poškozené vložné nástroje. Před každým použitím zkontrolujte vložné nástroje na odrovení a trhliny, brusné talíře na trhliny, obroušení a silné opotřebení. Když elektrické nářadí nebo vložný nástroj spadne, zkontrolujte, zda nejsou poškozené nebo použijte nepoškozený vložný nástroj. Když jste vložný nástroj zkontrolovali a nasadili, udržte sebe a osoby nacházející se v blízkosti, mimo rovinu rotujícího vložného nástroje a nechejte nářadí jednu minutu běžet s nejvyššími otáčkami. Poškozené vložné nástroje většinou v této testovací době prasknou.
- Noste osobní ochranné pomůcky. Používejte podle použití úplnou ochranu obličej, ochranu očí nebo ochranné brýle. Je-li to adekvátní, noste masku proti prachu, ochranu sluchu, ochranné rukavice nebo speciální zástěru, která Vás chrání před malými brusnými částicemi a částecemi materiálu. Oči se mají chránit před odletujícími cizími tělesy, která vznikají při různých aplikacích. Masku proti prachu nebo ochranná dýchací maska musí filtrovat prach vznikající při použití. Když jste delší dobu vystaveni hlasitému hluku, můžete utrpět ztrátu sluchu.
- Dbejte u jiných osob na bezpečnou vzdálenost k Vaší pracovní oblasti. Každý, kdo vstoupí do pracovní oblasti, musí nosit osobní ochranné pomůcky. Úlomky obrobku nebo prasklé vložné nástroje mohou odletět a způsobit poranění také mimo přímou pracovní oblast.
- Když provádíte práce, při kterých může vložný nástroj zasáhnout skrytá elektrická vedení nebo vlastní síťový kabel, uchopte nářadí pouze za izolované plochy rukojeti. Kontakt s vedením pod napětím může uvést také kovové díly nářadí pod napětí a vést k úrazu elektrickým proudem.

- **Nikdy neodkládejte elektrické nářadí dříve, než se úplně zastaví vložný nástroj.** Rotující vložný nástroj se může dostat do kontaktu s odkládací plochou, čímž můžete ztratit kontrolu nad elektrickým nářadím.
- **Nikdy nenechte elektrické nářadí běžet, zatím co je nosíte.** Náhodným kontaktem s rotujícím vložným nástrojem může být zachycen Vaš oděv a vložný nástroj se může zavrtat do Vašeho těla.
- **Pravidelně čistěte větrací šterbiny Vašeho elektrického nářadí.** Ventilátor motoru vtahuje do tělesa prach a silně nahromadění kovového prachu může způsobit elektrické nebezpečí.
- **Nepoužívejte elektrické nářadí v blízkosti hořlavých materiálů.** Tyto materiály mohou jiskry zapálit.
- **Nepoužívejte žádné vložné nástroje, které vyžadují kapalnou chladicí prostředky.** Použití vody nebo jiných chladicích prostředků může vést k úrazu elektrickým proudem.

### Zpětný ráz a příslušné bezpečnostní pokyny

Zpětný ráz je náhlá reakce následkem zaseknutí nebo zablokování rotujícího vložného nástroje, jako je brusný kotouč, brusný talíř, drátěný kartáč atd. Zaseknutí nebo blokování vede k náhlému nastavení rotujícího vložného nástroje. Tím se nekontrolovatelně elektrické nářadí urychlí v místě zablokování proti směru otáčení vložného nástroje.

Když se např. brusný kotouč v obrobku zasekne nebo zablokuje, může se hrana brusného kotouče, která vnikla do obrobku zachytit a tím brusný kotouč praskne nebo způsobí zpětný ráz. Brusný kotouč se potom pohybuje k obsluhující osobě nebo od ní, podle směru otáčení kotouče v místě zablokování. Brusné kotouče při tom mohou také prasknout.

Zpětný ráz je následkem nesprávného nebo chybného použití elektrického nářadí. Může se mu zabránit vhodnými preventivními opatřeními, jak je následovně popsáno.

- **Držte dobře elektrické nářadí a zaujměte postoj Vašeho těla a paží v poloze, ve které můžete síly zpětného rázu zachytit. Používejte vždy přidavnou rukojeť, je-li k dispozici, abyste měli co možná největší kontrolu sil zpětného rázu nebo reakčních momentů při rozběhnutí.** Obsluhující osoba může vhodnými preventivními opatřeními zvládnout síly zpětného rázu a reakční síly.
- **Nikdy nedávejte Vaši ruku do blízkosti rotujících vložných nástrojů.** Při zpětném rázu se vložný nástroj může pohybovat nad Vaši ruku.
- **Vyhýbejte se svým tělem oblastí, do které se bude elektrické nářadí při zpětném rázu pohybovat.** Zpětný ráz pohybuje elektrickým nářadím opačným směrem k pohybu brusného kotouče v místě zablokování.
- **Pracujte zejména opatrně v oblastí rohů, ostrých hran atd. Zabraňte tomu, aby se vložné nástroje od obrobku odrazily a zaseknuly.** Rotující vložný nástroj má v rozích, na ostrých hranách nebo když odskočí sklon ke vzpříčení. Způsobí to ztrátu kontroly nebo zpětný ráz.
- **Nepoužívejte žádné řetězové nebo ozubené pilové kotouče.** Takové vložné nástroje způsobují často zpětný ráz nebo ztrátu kontroly nad elektrickým nářadím.

### Zvláštní bezpečnostní upozornění k broušení

- **Používejte výhradně brusná tělesa, která jsou schválena pro Vaše elektrické nářadí a ochranný kryt určený pro tato brusná tělesa.** Brusná tělesa, která nejsou určena pro elektrické nářadí, nelze dostatečně zakrýt a jsou nebezpečná.
- **Zalomené brusné kotouče musejí být namontované tak, aby svou brusnou plochu nepřechýlily nad rovinou okraje ochranného krytu.** Nesprávně namontovaná brusná kotouč, který vyčnívá nad rovinou okraje ochranného krytu, nemůže být dostatečně krytý.

- **Ochranný kryt musí být spolehlivě namontovaný na elektrónářadí a pro nejvyšší míru bezpečnosti nastavený tak, aby co možná nejmenší část brusného tělesa ukazovala nekrytá k obsluhující osobě.** Ochranný kryt pomáhá chránit obsluhu před úlomky, náhodným kontaktem s brusným tělesem a též před jiskrami, jež mohou vznítit oděv.
- **Brusná tělesa se smejí používat pouze pro doporučené možnosti použití. Například: Nikdy nebruste boční plochou rozbrušovacího kotouče.** Rozbrušovací kotouče jsou určene k úběru materiálu hranou kotouče. Boční působení síly na tato brusná tělesa je může rozlámat.
- **Používejte vždy nepoškozené upínací příruby ve správné velikosti a tvaru pro Vámi zvolený brusný kotouč.** Vhodné příruby podporují brusný kotouč a snižují tak nebezpečí jeho prasknutí. Příruby pro rozbrušovací kotouče se mohou lišit od přírub pro jiné brusné kotouče.
- **Nepoužívejte žádné opotřebené brusné kotouče od větších elektrických nářadí.** Brusné kotouče pro větší elektrická nářadí nejsou dimenzované pro vyšší otáčky menších elektrických nářadí a mohou prasknout.

### Zvláštní bezpečnostní upozornění k broušení smirkovým papírem

- **Nepoužívejte žádné předimenzované brusné kotouče, ale dodržujte údaje výrobce k jejich velikosti.** Brusné kotouče přesahující brusný talíř mohou způsobit poranění a rovněž vést k zablokování, roztrhnutí brusného kotouče nebo ke zpětnému rázu.

### Další bezpečnostní upozornění

- **Používejte pouze prodlužovací kabely schválené pro venkovní oblast.**
- **Nedoporučuje se odbrušování olovnatých barev.** Odstranění olovnatých barev by měl provádět pouze odborník.
- **Nepracovávajte žádné materiály, ze kterých se uvolňují látky ohrožující zdraví (např. azbest).** Učiňte ochranná opatření, když může vznikat zdravotně závadný, hořlavý nebo výbušný prach. Noste protiprachovou masku. Používejte odsávací zařízení.



### Věcné škody!

*Sítové napětí a napěťové údaje na typovém štítku musí být shodné.*

## Hlučnost a vibrace



### UPOZORNĚNÍ

*Hodnoty hladiny hluku jakož i celkovou hodnotu vibrací, vyhodnocené s filtrem A, si zjistíte v tabulce na straně 6. Hodnoty hluku a vibrací byly zjištěny podle EN 60745.*



### POZOR!

*Uvedené naměřené hodnoty platí pro nová nářadí. Při denním nasazení se hodnoty hlučnosti a vibrací mění.*



### UPOZORNĚNÍ

Úroveň vibrací uvedená v těchto pokynech byla měřena měřicí metodou stanovenou normou EN 60745 a lze ji použít k vzájemnému srovnání elektrického nářadí. Je také vhodná pro předběžný odhad kmitavého namáhání. Uvedená úroveň vibrací reprezentuje hlavní aplikace elektrického nářadí. Bude-li ovšem elektrické nářadí použito pro jiné aplikace, s odlišnými vložnými nástroji nebo nedostatečnou údržbou, může se úroveň vibrací lišit. Může to podstatně zvýšit kmitavé zatížení během celé pracovní doby.

Pro přesné odhadnutí kmitavého namáhání se mají také zohlednit doby, ve kterých je nářadí vypnuto nebo sice běží, ale ve skutečnosti se nepoužívá.

Může to podstatně redukovat kmitavé namáhání během celé pracovní doby.



Stanovte dodatečná bezpečnostní opatření k ochraně obsluhy před účinky vibrací, jako například: údržba elektrického nářadí a vložených nástrojů, udržování teploty rukou, organizace průběhu práce.

### **POZOR!**

Při akustickém tlaku větším než 85 dB(A) noste ochranu sluchu.

## Na první pohled (Obrázek A)

- 1 **Brusná hlava**  
s kartáčovým věncem
- 2 **Kardanové uložení**
- 3 **Nastavovací kolečko pro předvolbu otáček**
- 4 **Aretační tlačítko**
- 5 **Vypínač**
- 6 **Sítový kabel 5,0 m se síťovou zástrčkou**
- 7 **Rukojeť**
- 8 **Trubkové madlo**
- 9 **Připojovací hrdlo 32 mm**
- 10 **Prodlužovací trubka (volitelné)**
- 11 **Adaptér pro odsávací hadici (volitelné)**  
pro připojení elektrických nářadí s běžnými připojovacími hrdly
- 12 **Odsávací hadice**
- 13 **Třímenová tukojeť (volitelné)**
- 14 **Brusná hlava DGH-R D150**
- 15 **Upínací matice**
- 16 **Diamantový brusný talíř**
- 17 **Brusný kryt**
- 18 **Kartáčový věnec DGH-R D150**
- 19 **Brusná hlava DSH-R D150**
- 20 **Talíř se suchým zipem**
- 21 **Kartáčový věnec DSH-R D150**

## Návod k použití

### **POZOR!**

Před veškerými pracemi na elektrickém nářadí vytáhněte síťovou zástrčku.

### **Před uvedením do provozu**

Vybalte elektrické nářadí a příslušenství a zkontrolujte, zda je dodávka kompletní, a připojte případně odsávání (obr. B).

- Připojte odsávací hadici na připojovací hrdlo 32 mm.

### **UPOZORNĚNÍ**

Připojovací hrdlo brusky GDE 10 je vývojová novinka.

Pokud se mají elektrická nářadí s běžnými připojovacími hrdly používat s odsávací hadicí brusky GDE 10, lze použít adaptér z programu příslušenství FLEX.

## Uchycení/výměna brusné hlavy (Obrázek C, D)

### **POZOR!**

Před veškerými pracemi na elektrickém nářadí vytáhněte síťovou zástrčku.

K uchycení (Obrázek C):

- Stiskněte obě aretace na výměnné nástrojové hlavě (1.).
- Nasadte výměnnou nástrojovou hlavu na brusnou hlavu (2.).
- Zkontrolujte, zda se zajištění vrátila do výchozí polohy.

K výměně (Obrázek D):

- Stiskněte obě aretace na výměnné nástrojové hlavě (1.) a sundejte brusnou hlavu (2.).

## Použití odsávacího zařízení

### **POZOR!**

- Při použití sanační brusky připojte vysavač třídy M.
- Použitím prachového pytle, který není schválený pro odebrání médií, se na pracovišti může zvýšit množství částic prachu ve vzduchu. Za delší dobu mohou vysoké koncentrace prachu ve vzduchu vést u lidí k poškození dýchacího systému.
- Do vysavače prachu nasadte podle pokynů speciální prachový pytel, který je dodáván s vysavačem.
- Připojte odsávací hadici na odsávací zařízení. Dodržujte návod k obsluze odsávacího zařízení! Zkontrolujte upevnění! V případě potřeby použijte vhodný adaptér.

### **UPOZORNĚNÍ**

Potřebuje-li Váš vysavač prachu speciální připojovací hrdlo, lze zaskakovací připojení odstranit a z programu příslušenství FLEX vybrat vhodný adaptér.

## Uchycení a výměna brusných prostředků

### **POZOR!**

Před veškerými pracemi na elektrickém nářadí vytáhněte síťovou zástrčku.

### **DSH-R D150 (Obrázek E)**

- Stáhněte opotřebovaný brusný list z talíře se suchým zipem.
- Položte a přitlačte vystředěný brusný list na talíř se suchým zipem.
- Proveďte zkušební chod, abyste zkontrolovali vystředěné upnutí brusného prostředku.

### **POZOR!**

Nikdy nepoužívejte talíř se suchým zipem jako brusný prostředek. Nikdy nepoužívejte sanační bruska bez brusného listu, aby se zabránilo silnému poškození pracovní plochy!

### **DGH-R D150 (Obrázek F)**

- Uvolněte upínací matici otáčením proti směru pohybu hodinových ručiček.
- Nasadte/vyměňte diamantový brusný talíř.
- Utáhněte upínací matici.

## Zapnutí a vypnutí

### **Krátkodobý provoz bez zaskočení (Obrázek G)**

- Stiskněte vypínač a držte jej stisknutý.
- K vypnutí vypínač uvolněte.

### **Trvalý provoz se zaskočením (Obrázek H)**

- Stiskněte vypínač a držte jej stisknutý (1.).
- K zaskočení držte stisknutý aretační knoflík (2.) a uvolněte vypínač.

### **Obrázek I**

- K vypnutí krátce stiskněte a uvolněte vypínač.

### **POZOR!**

Po výpadku Elektrického proudu se zapnuté Nářadí znovu nerozběhne..

## Převolba otáček (Obrázek J)

K nastavení pracovních otáček nastavte nastavovací kolečko na požadovanou hodnotu.

## Použití prodloužení (volitelné vybavení) (Obrázek K, L)

Pro sanační brusku GDE 10 je k dispozici prodlužovací trubka. S prodlužovací trubkou lze při pracích s bruskou na stěny zvýšit její akční dosah.

- Nasadte prodlužovací trubku zespolu na těleso brusky na stěny (1.) a zasunujte směrem dopředu, až zaskočí (2.).
- K demontáži stiskněte obě západky (1.) a prodlužovací trubku (2.) vyndejte.

## Použití obloukové rukojeti (volitelné vybavení)

Pro dosažení stabilní pracovní polohy lze na trubku pro uchopení namontovat obloukovou rukojeť. Montážní polohu lze individuálně přizpůsobit.

## Použití adaptéru pro odsávací hadici (volitelné vybavení)

Adaptér lze použít pro připojení odsávacích hadic s různými rozměry.

## Práce s elektrickým nářadím (Obrázek M)



### POZOR!

*Držte elektrické nářadí pevně oběma rukama! Při práci musí být vždy jedna ruka na rukojeti s vypínačem – také při pracích s namontovaným prodloužením.*

*Ruce se nemají dostat do oblastí brusné hlavy. Může tím dojít k sevržení ruky, protože brusná hlava se natáčí do různých směrů.*

1. Upevněte brusný prostředek.
2. Připojte odsávací zařízení.
3. Zastrčte síťovou zástrčku.
4. Nastavte potřebné otáčky.
5. Zapněte odsávací zařízení.
6. Sanační brusku držte oběma rukama. Tak lze při aplikaci dosáhnout co nejlepší kombinace akčního dosahu a pákové síly.
7. Zapněte nářadí.
8. Přitlačte brusku na stěny lehce na pracovní plochu (přítlak by měl být dostatečně silný, aby bylo zaručeno, že brusná hlava je v jedné rovině s pracovní plochou).
9. Zvyšte přítlak, aby se brusný prostředek dostal do kontaktu s pracovní plochou. Vychylujte přitom brusku překryvajícím se pohyby, aby se povrch vyhladil až do požadované jemnosti.



### POZOR!

*Rotující díly na DSH-R D150 brusné hlavě nesmí přijít do kontaktu s ostrými vyčnívajícím předměty (např. hřebíky, šrouby, elektrické krabice). Vlivem takového kontaktu s vyčnívajícím předměty se může poškodit talíř se suchým zipem. Při poškození nebo silném opotřebení talíře se suchým zipem lze tento talíř vyměnit (viz odstavec "Údržba a ošetřování").*

## Pracovní pokyny

### Kartáčový věnec

Brusnou hlavu obklopuje kartáčový věnec. Tento věnec splňuje dvě funkce:

- Protože věnec přečnává přes povrch brusného kotouče, přijde nejdříve do kontaktu s pracovní plochou. Tím se brusná hlava nastaví rovnoběžně s pracovní plochou, dříve než s ní přijde do kontaktu brusný prostředek. Tím se zabrání srovnatému prohloubení okrajem brusného kotouče.
- Věnec slouží také k tomu, aby zadržoval prach, než se odsaje vysavačem.

Je-li kartáčový věnec poškozený nebo vykazuje nadměrné opotřebení, měl by se vyměnit (viz odstavec "Údržba a ošetřování"). Náhradní kartáčové věnce jsou k dostání v každém servisním centru FLEX.

## Broušení při suché výstavbě

Sanační bruska má jedinečnou otočnou hlavu. Protože tuto hlavu lze natáčet do různých směrů, může se brusná hlava přizpůsobit pracovní ploše.

Tím může uživatel brousit horní, střední a spodní oblasti stěny event. stropní spáry, aniž by musel změnit svůj postoj. Přítlak na brusnou hlavu by měl být při práci pouze tak silný, aby se udržoval kontakt brusného prostředku s pracovní plochou. Nadměrný přítlak může vést k nepřijemnému spirálovitému vzoru poškrábání, jakož i k nerovnostem pracovní plochy. Bruskou neustále pohybuje, zatím co je brusný kotouč v kontaktu s pracovní plochou. Pohyby při tom mají být rovnoměrné a v širokém rozsahu.

Jestliže se bruska na pracovní ploše zastaví nebo pohybuje-li se nerovnoměrně, může dojít k nepřijemnému spirálovitému vzoru poškrábání, jakož i k nerovnostem pracovní plochy.



### UPOZORNĚNÍ

*K ochraně nářadí se sanační bruska při přetížení vypne.*

*Při příliš vysokém zatížení se nářadí vypne a ihned se zase spustí.*



### POZOR!

*V extrémních případech, kdy se brusná hlava zastavuje rázem, je navíc zabudována spojka.*

*Při její aktivaci se musí stroj okamžitě vypnout.*

## Údržba a ošetřování



### VAROVÁNÍ!

Před veškerými pracemi na elektrickém nářadí vytáhněte síťovou zástrčku.

### Čistění



### VAROVÁNÍ!

*Nepoužívejte vodu nebo tekuté čisticí prostředky.*

- Vnitřní prostor tělesa s motorem pravidelně vyfoukejte suchým stlačeným vzduchem.
- Vyfoukejte brusnou hlavu a kardanové uložení suchým stlačeným vzduchem.

## Výměna talíře se suchým zipem a opěrného talíře

- Nasaďte do hřídele inbusový klíč 5 mm.
- Do opěrného talíře nasaďte čelní klíč pro otvory.
- Otáčením talíře se suchým zipem proti směru hodinových ručiček jej povolte a odšroubujte.
- Smontujte talíř se suchým zipem v opačném pořadí.

## Výměna kartáčového věnce (Obrázek N, O)

- Demontujte brusnou hlavu (viz část „Befestigen/Wechseln des Schleifkopfes (BILD C, D)“).
- Povolte tři přídržné šrouby.
- Vyndějte věnec z krytu.
- Nasaďte nový kartáčový věnec do krytu a zašroubujte přídržné šrouby.
- Smontujte brusnou hlavu v opačném pořadí.

## Výměna brusného krytu (Obrázek P)

- Sejměte z nářadí brusnou hlavu.
- Demontujte nástroj.
- Povolte šrouby.
- Sejměte brusný kryt.
- Nasaďte nový brusný kryt a utáhněte šrouby.

## Opravy

Opravy nechejte výhradně provádět prostřednictvím některé servisní dílny, autorizované výrobcem.

### UPOZORNĚNÍ

*Během záruční doby nepovolujte šrouby na tělese brusky. Při nedodržení zaniknou záruční závazky výrobce.*

## Náhradní díly a příslušenství

Další příslušenství, zejména vložné nástroje, si vyberte z katalogů výrobce.

Rozložená schémata a seznamy náhradních dílů najdete na naší webové stránce: [www.flex-tools.com](http://www.flex-tools.com)

## Pokyny pro likvidaci

### VAROVÁNÍ!

*Následujícím způsobem zajistěte, aby elektrické nářadí, které dosloužilo, bylo nepoužitelné:*

- u síťového elektrického nářadí odstraněním síťového kabelu,
- u akumulátorového elektrického nářadí odstraněním akumulátoru.



Pouze pro země EU

Nevyhazujte elektrické nářadí do domovního odpadu!

Podle evropské směrnice 2012/19/EU o elektrických a elektronických použitých spotřebičích a její realizace do národního práva se použité elektrické nářadí musí sbírat odděleně a dodávat do ekologické recyklace.



### Recyklace místo smíšeného odpadu.

Nářadí, příslušenství a obal je třeba odevzdat k ekologické recyklaci. Plastové díly jsou označené, aby byla možná recyklace podle druhu materiálu.

### UPOZORNĚNÍ

*O možnostech likvidace se informujte u Vašeho specializovaného obchodníka!*

## Prohlášení o shodě

Prohlašujeme na svou výlučnou odpovědnost, že výrobek popsáný v na straně 6 je v souladu s následujícími normami nebo normativními dokumenty:

EN 60745 podle ustanovení směrnic  
2014/30/EU, 2006/42/ES, 2011/65/EU.

Zodpovědný za technické podklady:

FLEX-Elektrowerkzeuge GmbH, R & D  
Bahnhofstrasse 15, D-71711 Steinheim/Murr

Peter Lameli  
Technical Head

Klaus Peter Weinper  
Head of Quality  
Department (QD)

15.12.2020

FLEX-Elektrowerkzeuge GmbH

Bahnhofstrasse 15, D-71711 Steinheim/Murr

## Vyloučení odpovědnosti

Výrobce a jeho zástupce neručí za škody a ušlý zisk vlivem přerušení obchodní činnosti, která byla způsobena výrobkem nebo eventuálně nemožností jeho použití.

Výrobce a jeho zástupce neručí za škody, které byly způsobeny neodborným použitím nebo ve spojitosti s výrobky jiných výrobců.

## Použitie symboly



### VAROVANIE!

Označuje bezprostredne hroziace nebezpečenstvo. Pri nedodržiati upozornenia hrozí usmrtenie alebo najťažšie poranenia.



### POZOR!

Označuje nejakú možnú nebezpečnú situáciu. Pri nedodržiati upozornenia hrozí poranenie alebo vecné škody.



### UPOZORNENIE

Označuje aplikačné typy a dôležité informácie.

## Symboly na náradí



Pred uvedením do prevádzky si prečítajte návod na obsluhu!



Noste ochranu očí!



Pokyn pre likvidáciu použitého spotrebiča (pozri strana 96)

## Pre Vašu bezpečnosť



### VAROVANIE!

Pred použitím elektrického náradia si prečítajte a potom jednajete:

- predložený návod na obsluhu,
- „Všeobecné bezpečnostné pokyny“ na zaobchádzanie s elektrickým náradím v priloženom zošite (čís. publikácie: 315.915),
- pravidla a predpisy na zabránenie úrazom, platné pre miesto nasadenia a jednajete podľa nich.

Toto elektrické náradie je konštruované podľa súčasného stavu techniky a uznávaných bezpečnostnotechnických pravidiel. Pri používaní môže napriek tomu dôjsť k ohrozeniu života používateľa alebo tretej osoby, event. poškodeniu náradia alebo iných vecných hodnôt.

Používajte elektrické náradie len

- pre stanovené použitie,
  - v bezchybnom bezpečnostne-technickom stave.
- Okamžite odstráňte poruchy, ktoré obmedzujú bezpečnosť.

### Stanovené použitie

Sanačná brúska GDE 10 je určená

- na živnostenské nasadenie v priemysle a remeselníctve,
- na suché brúsenie a vyhladzovanie betónu, omietky, poteru, pieskovca, šamotu a asfaltu,
- na obrusovanie náterov a zvyškov lepidla na betóne alebo potere,
- na použitie s diamantovými nástrojmi, ktoré ponúka FLEX pre toto náradie a sú schválené pre otáčky minimálne 10 000 ot/min (DGH-R D150) a 2 900 ot/min (DSH-R D150).

Použitie rozbrusovacích kotúčov, hrubovacích brúsnych kotúčov alebo drôtených kief nie je prípustné.

Pri použití sanačnej brúsky GDE 10 pripojte vysávač triedy M.

## Bezpečnostné upozornenia



### VAROVANIE!

Prečítajte si všetky bezpečnostné upozornenia a pokyny. Zanedbanie dodržiavania bezpečnostných upozornení a pokynov môže mať za následok úraz elektrickým prúdom, požiar a/alebo ťažké poranenia. **Všetky bezpečnostné upozornenia a pokyny uschovajte na budúce použitie.**

- Toto elektrické náradie používajte ako brúsku a brúsku s brúsnyim papierom. Dodržiavajte všetky bezpečnostné upozornenia, pokyny, zobrazenia a údaje, ktoré ste obdržali spolu s náradím. Nedodržianie nasledujúcich pokynov môže viesť k úrazu elektrickým prúdom, požiaru a/ Toto elektrické náradie nie je vhodné na prácu s drôtenými kefami a na rozbrusovanie. Použitia, pre ktoré nie je elektrické náradie predpokladané, môžu spôsobiť ohrozenia a poranenia.
- Nepoužívajte žiadne príslušenstvo, ktoré nebolo výrobcom predpokladané a odporúčané špeciálne pre toto elektrické náradie. Len to, že príslušenstvo môžete na Vašom elektrickom náradí upevniť, nie je zárukou žiadneho bezpečného použitia.
- Pripustné otáčky pracovného nástroja musia byť najmenej tak vysoké, ako najvyššie otáčky uvedené na elektrickom náradí. Príslušenstvo, ktoré sa otáča rýchlejšie ako je prípustné, sa môže rozlomiť a lietať.
- Vonkajší priemer a hrúbka pracovného nástroja musia zodpovedať rozmerovým údajom elektrického náradia. Nesprávne dimenzované pracovné nástroje nie je možné dostatočne zakryť alebo kontrolovať.
- Brúsne kotúče, brúsne taniere alebo iné príslušenstvo sa musia presne hodiť na brúsne vreteno Vášho elektrického náradia. Pracovné nástroje, ktoré sa presne nehodia na brúsne vreteno elektrického náradia, sa otáčajú nerovnomerne, silne vibrujú a môžu viesť k strate kontroly.
- Nepoužívajte žiadne poškodené pracovné nástroje. Pred každým použitím skontrolujte pracovné nástroje z hľadiska odlupovania a trhlin, brúsne taniere z hľadiska trhlin, obrúsenia a silného opotrebenia. Keď elektrické náradie alebo pracovný nástroj spadne, skontrolujte ich z hľadiska poškodenia alebo použite nepoškodený pracovný nástroj. Ak ste pracovný nástroj skontrolovali a vložili, udržiavajte seba a osoby, ktoré sa nachádzajú v blízkosti, mimo roviny rotujúceho pracovného nástroja a nechajte náradie jednu minútu bežať s najvyššími otáčkami. Poškodené pracovné nástroje väčšinou v tejto testovacej dobe puknú.
- Noste osobné ochranné pomôcky. Používajte podľa spôsobu použitia celotvarovú ochranu, ochranu očí alebo ochranné okuliare. Ak je to adekvátne, noste protiprachovú masku, ochranu sluchu, ochranné rukavice alebo špeciálnu zásteru, ktorá Vás chráni pred malými brúsnyimi časticami a čistočkami materiálu. Oči sa majú chrániť pred odlietavajúcimi cudzími telesami, ktoré vznikajú pri rôznych aplikáciách. Protiprachová maska alebo ochranná dýchacia maska musia filtrovať prach vznikajúci pri použití. Keď ste dlhšiu dobu vystavení hlasitému hluku, môžete utrieť stratu sluchu.
- Dbajte u ostatných osôb na bezpečnú vzdialenosť k Vašej pracovnej oblasti. Každá osoba, ktorá vstúpi do pracovnej oblasti, musí nosiť osobné ochranné pomôcky. Úlomky obrobu alebo zlomené pracovné nástroje môžu odletieť a spôsobiť poranenie aj mimo priamu pracovnú oblasť.
- Držte náradie len za izolované plochy rúkaväti, ak budete vykonávať práce, pri ktorých môže pracovný nástroj zasiahnuť skryté elektrické vedenia alebo vlastný sieťový kábel. Kontakt s vedením, ktoré je pod napätím, spôsobí, že aj kovové súčiastky náradia sa dostanú pod napätie, čo má za následok zásah elektrickým prúdom.

- **Neodkladajte nikdy elektrické náradie skôr, kým sa pracovný nástroj úplne nezastaví.** Rotujúci pracovný nástroj sa môže dostať do kontaktu s odkladacou plochou, čím môžete stratiť kontrolu nad elektrickým náradím.
- **Nenechajte nikdy elektrické náradie bežať pri jeho nošení.** Náhodným kontaktom s rotujúcim pracovným nástrojom sa môže zachytiť Vaša odev a pracovný nástroj sa môže zavrtáť do Vašho tela.
- **Vetracie štrbiny Vašho elektrického náradia pravidelne čistite.** Ventilátor motora vŕtajúceho do telesa prach a silné nahromadenie kovového prachu môže spôsobiť elektrické nebezpečenstvo.
- **Nepoužívajte elektrické náradie v blízkosti horľavých materiálov.** Tieto materiály môžu iskry zapáliť.
- **Nepoužívajte žiadne pracovné nástroje, ktoré potrebujú chladiace prostriedky.** Použitie vody alebo iných chladiacich prostriedkov môže viesť k úrazu elektrickým prúdom.

### Spätný ráz a príslušné bezpečnostné pokyny

Spätný ráz je nečakaná reakcia následkom zaseknutia alebo blokovania otáčajúceho sa pracovného nástroja, ako je brúsny kotúč, brúsny tanier, drôtená kefa atď. Zaseknutie alebo blokovanie vedie k náhlemu zastaveniu rotujúceho pracovného nástroja. Tým sa nekontrolovateľné elektrické náradie urýchli v mieste zablokovania proti smeru otáčania pracovného nástroja.

Keď sa napr. brúsny kotúč v obrobnku zasekne alebo zablokuje, môže sa hrana brúsneho kotúča, ktorá vniká do obrobnku zachytiť a tým sa brúsny kotúč zlomi alebo spôsobí spätý ráz. Brúsny kotúč sa potom pohybuje smerom k obsluhujúcej osobe alebo od nej, podľa smeru otáčania kotúča v mieste zablokovania.

Pri tom môžu brúsne kotúče tiež puknúť.

Spätný ráz je následkom nesprávneho alebo chybného použitia elektrického náradia. Môže sa mu zabrániť vhodnými preventívnymi opatreniami, ako je nasledovne popísané.

- **Drzte dobre elektrické náradie a zaujmite postoj Vašho tela a paží v polohe, v ktorej môžete silu spätného rázu zachytiť. Používajte vždy prídavnú rukoväť, ak je k dispozícii, aby ste mali čo možná najväčšiu kontrolu silu spätného rázu alebo reakčných momentov pri rozbehu.** Obsluhujúca osoba môže vhodnými preventívnymi opatreniami ovládať silu spätného rázu a reakčné sily.
- **Nedávajte nikdy ruku do blízkosti otáčajúceho sa pracovného nástroja.** Pri spätnom ráze sa pracovný nástroj môže pohybovať nad Vašu ruku.
- **Vyhýbajte sa svojim telom oblasti, do ktorej sa bude elektrické náradie pri spätnom ráze pohybovať.** Spätný ráz pohybuje elektrickým náradím opačným smerom k pohybu brúsneho kotúča v mieste zablokovania.
- **Pracujte opatrne predovšetkým v oblasti rohov, ostrých hran atď.** Zabráňte tomu, aby sa pracovné nástroje od obrobnku odrazili a zasekli. Rotujúci pracovný nástroj má v rohoch, na ostrých hranách alebo keď odskočí sklón k zaklineniu. To spôsobí stratu kontroly alebo spätý ráz.
- **Nepoužívajte žiadne reťazové alebo ozubené pilové kotúče.** Tieto pracovné nástroje spôsobujú často spätý ráz alebo stratu kontroly nad elektrickým náradím.

### Zvláštne bezpečnostné upozornenia pre brúsenie

- **Používajte výhradne brúsne nástroje, ktoré sú schválené pre Vaše elektrické náradie a ochranný kryt určený pre tieto brúsne nástroje.** Brúsne nástroje, ktoré nie sú určené pre elektrické náradie, nie je možné dostatočne zakryť a sú nebezpečné.
- **Lomené brúsne kotúče treba montovať tak, aby ich brúsna plocha neprečnievala cez rovinnu okraja ochranného krytu.** Neodborne namontovaný brúsny kotúč, ktorý prečnieva cez rovinnu okraja ochranného krytu, sa nedá dostatočne odcloniť.

- **Ochranný kryt musí byť' spoľahlivo upevnený priamo na ručnom elektrickom náradí a musí byť nastavený tak, aby sa dosiahla maximálna miera bezpečnosti a aby bola proti obsluhujúcej osobe otvorená iba najmenšia možná časť brúsneho telesa.** Ochranný kryt pomáha chrániť obsluhujúcu osobu pred úlomkami materiálu, pred náhodným kontaktom s brúsny telesom ako aj pred iskrami, ktoré by mohli zapáliť odev obsluhujúcej osoby.
- **Brúsne nástroje sa s smú používať len pre odporúčané možnosti použitia.** Napríklad: Nikdy nebrúste bočnou plochou rozbrusovacieho kotúča. Rozbrusovacie kotúče sú určené na úber materiálu hranou kotúča. Bočné pôsobenie sily na tieto brúsne nástroje ich môže rozlomiť.
- **Používajte vždy nepoškodené upínacie príruby správnej veľkosti a tvaru pre Vami zvolený brúsny kotúč.** Vhodné príruby podopierajú brúsny kotúč a znižujú tým nebezpečenstvo jeho prasknutia. Príruby pre rozbrusovacie kotúče sa môžu líšiť od prírub pre iné brúsne kotúče.
- **Nepoužívajte žiadne opotrebené brúsne kotúče od väčších elektrických náradí.** Brúsne kotúče pre väčšie elektrické náradia nie sú dimenzované pre vyššie otáčky menších elektrických náradí a môžu prasknúť.

### Zvláštne bezpečnostné upozornenia pre brúsenie s brúsnyim papierom

- **Nepoužívajte žiadne predimenzované brúsne kotúče, ale dodržiavajte údaje výrobcu k ich veľkosti.** Brúsne kotúče, ktoré presahujú brúsny tanier môžu spôsobiť poranenia, ako aj viesť k zablokovaniu, roztrhnutiu brúsneho kotúča alebo ku spätnému rázu.

### Ďalšie bezpečnostné pokyny

- **Používajte len predlžovacie káble schválené pre vonkajšie oblasti.**
- **Neodporúča sa obrusovanie olovnatých farieb.** Odstránenie olovnatých farieb by mal vykonávať len odborník.
- **Brúsenie sadrokartónových dosiek resp. sadry môže viesť k vytvoreniu statickej elektriny na náradí.** Pre Vašu bezpečnosť je brúska na steny uzemnená. Na odsávanie používajte len uzemnené vysávače
- **Neobrábajte žiadne materiály, z ktorých sa uvoľňujú látky škodlivé zdraviu (napr. azbest).** Urobte ochranné opatrenia, keď môže vznikáť zdraviu škodlivý, horľavý alebo výbušný prach. Noste ochrannú masku proti prachu. Používajte odsávacie zariadenie.



#### Vecné škody!

Šietové napätie a napätové údaje na typovom štítku musia byť vhodné.

## Hlučnosť a vibrácia



#### UPOZORNENIE

Hodnoty hladiny hluku ako aj celkové hodnoty vibrácií, vyhodnotené s filtrom A, si zistíte v tabuľke na strane 6. Hodnoty hluku a vibrácií boli zistené podľa EN 60745.



#### POZOR!

Uvedené namerané hodnoty platia pre nové náradie. Pri dennom nasadení sa hodnoty hlučnosti a vibrácií menia.



#### UPOZORNENIE

Uroveň vibrácií uvedená v týchto pokynoch bola nameraná meracou metódou, ktorú stanovuje norma EN 60745 a je možné ju použiť na vzájomné porovnanie elektrického náradia. Hodí sa aj na predbežné posúdenie kmitavého namáhania. Uvedená úroveň vibrácií reprezentuje hlavné aplikácie elektrického náradia. Ak sa však elektrické náradie používa pre iné

aplikácie, s odlišnými pracovnými nástrojmi alebo s nedostatočnou údržbou, môže sa úroveň vibrácií líšiť.

Toto môže kmitavé namáhanie v priebehu celej pracovnej doby podstatne zvýšiť.

Pre presný odhad kmitavého namáhania by sa mali tiež zohľadniť doby, v ktorých je náradie vypnuté alebo je síce v chode, ale v skutočnosti sa nepoužíva.

Toto môže kmitavé namáhanie v priebehu celej pracovnej doby zreteľne redukovať.

Stanovte dodatočné bezpečnostné opatrenia pre ochranu obsluhy pred účinkami vibrácií, ako napríklad: údržba elektrického náradia a pracovných nástrojov, udržiavanie teploty rúk, organizácia pracovných postupov.



### POZOR!

Pri akustickom tlaku väčšom ako 85 dB(A) používajte ochranu sluchu.

## Na prvý pohľad (Obrázok A)

- 1 Brúsna hlava  
s kefovým vencom
- 2 Kardanové uloženie
- 3 Nastavovacie koliesko na predvol'bu otáčok
- 4 Aretačné tlačidlo
- 5 Vypínač
- 6 Sieťový kábel 5,0 m so sieťovou zástrčkou
- 7 Rukoväť
- 8 Rúrkové držadlo
- 9 Pripojovacie hrdlo 32 mm
- 10 Predlžovacia rúrka (voliteľ'né)
- 11 Adaptér pre odsávaciu hadicu (voliteľ'né)  
na pripojenie elektrických náradí s bežnými pripojovacími hrdlami
- 12 Odsávacía hadica
- 13 Strmeňová rukoväť (voliteľ'né)
- 14 Brúsna hlava DGH-R D150
- 15 Upínacia matica
- 16 Diamantový brúsny tanier
- 17 Brúsny kryt
- 18 Kefový veniec DGH-R D150
- 19 Brúsna hlava DSH-R D150
- 20 Tanier so suchým zipsom
- 21 Kefový veniec DSH-R D150

## Návod na použitie



### VAROVANIE!

Pred všetkými prácami na elektrickom náradí vyťahnite sieťovú zástrčku.

### Pred uvedením do prevádzky

Vybal'te elektrické náradie a príslušenstvo a skontrolujte kompletnosť dodávky a eventuálne prepravné poškodenia (Obrázok B).

- Pripojte odsávaciu hadicu na pripojovacie hrdlo 32 mm.



### UPOZORNENIE

Pripojovacie hrdlo brúsky GDE 10 je vývojová novinka. Ak sa majú elektrické náradia s bežnými pripojovacími hrdlami používať s odsávacou hadicou brúsky GDE 10, je možné použiť adaptér z programu príslušenstva FLEX.

## Uchytenie/výmena brúsnej hlavy (Obrázok C, D)



### POZOR!

Pred všetkými prácami na elektrickom náradí vyťahnite sieťovú zástrčku.

Uchytenie (Obrázok C):

- Stlačte obidve aretácie na výmennej nástrojovej hlave (1.).
- Nasad'te výmennú nástrojovú hlavu na brúsnu hlavu (2.).
- Skontrolujte, či sa zaistenia vrátili do východiskovej polohy.

Výmena (Obrázok D):

- Stlačte obidve aretácie na výmennej nástrojovej hlave (1.) a vyberte brúsnu hlavu (2.).

## Použitie odsávacieho zariadenia



### POZOR!

– Pri použití sanačnej brúsky pripojte vysávač triedy M.  
– Použitím prachového vreca, ktoré nie je schválené pre odobrané médium, sa môže zvýšiť množstvo častíciek prachu vo vzduchu na pracovisku.

Za dlhšiu dobu môžu vysoké koncentrácie prachu vo vzduchu viesť u ľudí k poškodeniu dýchacieho systému.

- Nasad'te do vysávača prachu podľa pokynov špeciálne prachové vreca na vznikajúci prach, ktoré sa dodáva spolu s vysávačom.
- Pripojte odsávaciu hadicu na odsávacie zariadenie. Dodržujte návod na obsluhu odsávacieho zariadenia! Skontrolujte upevnenie!  
V prípade potreby použite vhodný adaptér.



### UPOZORNENIE

Ak by Váš vysávač prachu potreboval špeciálne pripojovacie hrdlo, je možné zaskakovacie pripojenie odstrániť a z programu príslušenstva FLEX vybrať vhodný adaptér.

## Uchytenie a výmena brúsnych prostriedkov



### POZOR!

Pred všetkými prácami na elektrickom náradí vyťahnite sieťovú zástrčku.

### DSH-R D150 (Obrázok E)

- Stiahnite opotrebovaný brúsny list z taniera so suchým zipsom.
- Vystredené brúsny list položte na tanier so suchým zipsom a pritlačte.
- Vykonajte skúšobný chod, aby ste skontrolovali vystredené upnutie brúsneho prostriedku.



### POZOR!

Nikdy nepoužívajte tanier so suchým zipsom ako brúsny prostriedok. Nikdy nepoužívajte sanačnú brúsku bez brúsneho listu, aby sa zabránilo silnému poškodeniu pracovnej plochy.

### DGH-R D150 (Obrázok F)

- Uvoľnite upínaciu maticu otáčaním proti smeru pohybu hodinových ručičiek.
- Nasad'te/vymeniť diamantový brúsny tanier.
- Upevnite upínaciu maticu.

## Zapnutie a vypnutie

### Krátkodobá prevádzka bez zaskočenia (Obrázok G)

- Najskôr stlačte blokovanie zapnutia. Potom stlačte a pevne držte vypínač. Uvoľnite blokovanie zapnutia.
- Na vypnutie vypínač uvoľnite.

### Trvalá prevádzka so zaskočením (Obrázok H)

- Vypnite elektrické náradie.
- Znovu zapnite elektrické náradie.
- Stlačte vypínač a držte ho stlačený (1.).

- Na zaskočenie držte stlačený aretačný gombík (2.) a uvoľnite vypínač.
- Na vypnutie krátko stlačte a uvoľnite vypínač.

### Obrázok I

- Na vypnutie krátko stlačte a uvoľnite vypínač.



#### POZOR!

Po výpadku elektrického prúdu sa zapnuté náradie znovu nerozbehne.

### Predvol'ba otáčok (Obrázok J)

Na nastavenie pracovných otáčok nastavte nastavovacie koliesko na požadovanú hodnotu.

### Použitie predĺženia (voliteľné) (Obrázok K, L)

Pre sanačnú brúsku GDE 10 sa dodáva predĺžovacia rúra. S predĺžovacou rúrkou možno pri prácach s brúskou na steny zvýšiť jej akčný rádius.

- Nasadíte predĺžovaciu rúrkou zosponu na teleso brúsky na steny (1.) a zasúvajte smerom dopredu, až zaskočí (2.).
- Pri demontáži stlačte obidve západky (1.) a predĺžovaciu rúrkou (2.) vyberte.

### Použitie oblúkovej rukoväti (voliteľné vybavenie)

Na dosiahnutie stabilnej pracovnej polohy možno na rúrkou na uchopenie namontovať oblúkovú rukoväť. Montážnu polohu možno individuálne prispôbiť.

### Použitie adaptéra na odsávaciu hadicu (voliteľné vybavenie)

Adaptér možno použiť na pripojenie odsávacích hadíc s rôznymi rozmermi.

### Práca s elektrickým náradím (Obrázok M)



#### POZOR!

Držte elektrické náradie pevne obidvoma rukami! Pri práci musí byť vždy jedna ruka na rukoväti s vypínačom – tiež pri prácach s namontovaným predĺžením.

Ruky by sa nemali dostať do oblasti brúsnej hlavy. Môže tak dôjsť k prístupnosti ruky, pretože brúsna hlava sa natáča do rôznych smerov.

1. Upevnite brúsny prostriedok.
2. Pripojte odsávacie zariadenie.
3. Zastrčte sieťovú zástrčku.
4. Nastavte potrebné otáčky.
5. Zapnite odsávacie zariadenie.
6. Sanačnú brúsku držte oboma rukami. Tak možno pri používaní dosiahnuť najlepšiu možnú kombináciu akčného rádiusu a pákovej sily.
7. Zapnite náradie.
8. Tlačte brúsku na steny ľahko proti pracovnej ploche (prítlak by mal byť dostatočne silný, aby sa zaručilo, že brúsna hlava leží v jednej rovine s pracovnou plochou).
9. Zvýšte prítlak, aby sa brúsny prostriedok dostal do kontaktu s pracovnou plochou. Kývajte pri tom brúskou prekrývajúcimi sa pohybmi, aby sa povrch vyhladil až do zelanej jemnosti.



#### POZOR!

Rotujúce diely na brúsnej hlave DSH-R D150 sa nesmú dostať do kontaktu s ostrými vyčnievajúcimi predmetmi (napr. klince, skrutky, elektrické pripojné krabice). Kontaktom s takými vyčnievajúcimi predmetmi sa môže poškodiť tanier so suchým zipsom.

Pri poškodení alebo silnom opotrebení taniera so suchým zipsom je možné tento tanier vymeniť (pozri odsek „Údržba a ošetrovanie“).

## Pracovné pokyny

### Kefový veniec

Brúsnu hlavu obklopuje kefový veniec. Tento veniec plní dve funkcie:

- Pretože veniec prečnieva cez povrch brúsneho taniera, dostane sa do kontaktu s pracovnou plochou najskôr. Tým sa brúsna hlava nastaví rovnobežne s pracovnou plochou, skôr ako sa s ňou dostane do kontaktu brúsny prostriedok. Tým sa zabráni kosákovitému prehĺbeniu okrajom brúsneho kotúča.
- Veniec slúži aj na to, aby zadržoval prach, kým sa neodsaje vysávačom.

Ak je kefový veniec poškodený alebo vykazuje nadmerné opotrebenie, mal by sa vymeniť (pozri odsek „Údržba a ošetrovanie“). Náhradné kefové vence možno odbráť v každom servisnom centre FLEX.

### Brúsenie pri suchej výstavbe

Sanačná brúška má jedinečnú otočnú hlavu. Pretože je možné túto hlavu natočiť do rôznych smerov, môže sa brúsna hlava prispôbiť pracovnej ploche.

Tak môže užívateľ brúsiť horné, stredné a spodné oblasti steny resp. stropné škáry bez nutnosti zmeny postoja. Prítlak na brúsnu hlavu by mal byť pri práci len tak silný, aby sa udržiaval kontakt brúsneho taniera s pracovnou plochou. Nadmerný prítlak môže viesť k nepríjemnej špirálovitej vzorke škrabancov, ako aj k nerovnostiam pracovnej plochy. Brúskou neustále pohybujte, zatiaľ čo je brúsny kotúč v kontakte s pracovnou plochou. Pohyby by pri tom mali byť rovnomerné a v širokom rozsahu.

Akonáhle sa brúška na pracovnej ploche zastaví alebo sa pohybujú nerovnomerne, môže dôjsť k nepríjemnej špirálovitej vzorke škrabancov, ako aj k nerovnostiam pracovnej plochy.



#### UPOZORNENIE

Ochrana náradia vypne pri preťažení sanačnú brúsku. Pri príliš silnom zaťažení sa náradie vypne a okamžite sa znova rozbehne..



#### POZOR!

V extrémnych prípadoch, pri ktorých sa brúsna hlava okamžite rázom zastaví, je zabudovaná prídavná spojka. Pri jej aktivácii sa musí náradie okamžite zastaviť.

## Údržba a ošetrovanie



#### VAROVANIE!

Pred všetkými prácami na elektrickom náradí vyťahnite sieťovú zástrčku.

#### Čistenie



#### VAROVANIE!

Nepoužívajte vodu alebo tekuté čistiace prostriedky.

- Vnútrotný priestor telesa s motorom pravidelne vyfúkajte suchým stlačeným vzduchom.
- Vyfúkajte brúsnu hlavu a kardanové uloženie suchým stlačeným vzduchom.

### Výmena taniera so suchým zipsom a oporného taniera

- Do hriadela zasuňte 5 mm inbusový kľúč.
- Kľúč s čapmi umiestnite do oporného taniera.
- Otáčaním taniera so suchým zipsom proti smeru chodu hodinových ručičiek ho uvoľnite a odskrutkujte.
- Tanier so suchým zipsom montujte v obrátenom poradí.

## Výmena kefového venca (Obrázok N, O)

- Demontujte brúsnu hlavu (pozri časť „Befestigen/Wechseln des Schleifkopfes (BILD C, D)“).
- Povoľte tri fixačné skrutky.
- Vyberte veniec z krytu.
- Nasadte do krytu nový kefový veniec a zaskrutkujte fixačné skrutky.
- Brúsnu hlavu montujte v obrátenom poradí.

## Výmena brúsneho krytu (Obrázok P)

- Z náradia odoberte brúsnu hlavu.
- Demontujte nástroj.
- Uvoľnite skrutky.
- Odoberte brúsný kryt.
- Nasadte nový brúsný kryt a utiahnite skrutkami.

## Opavy

Opavy nechajte vykonávať výhradne prostredníctvom niektorej servisnej dielne, autorizovanej výrobcom.

### **UPOZORNENIE**

Počas záručnej doby nepovoľujte skrutky na telese brúsky. Pri nedodržaní zaniknú záručné záväzky výrobcu.

## Náhradné diely a príslušenstvo

Ďalšie príslušenstvo, najmä pracovné nástroje, si preberte z katalógov výrobcu.

Výkresy zostavy a zoznamy náhradných dielov nájdete na našej webovej stránke: [www.flex-tools.com](http://www.flex-tools.com)

## Pokyny pre likvidáciu

### **VAROVANIE!**

- Opatrované elektrické náradie pred likvidáciou znefunkčnite:
- sieťové elektrické náradie odstránením sieťového kábla, akumulátorové elektrické náradie odstránením akumulátora.



Len pre krajiny EÚ

Nevyhadzujte elektrické náradie do domového odpadu!

Podľa evropskej smernice 2012/19/EÚ o elektrických a elektronických použitých spotrebičoch a jej realizácie do národného práva sa musí použité elektrické náradie zbierať oddelene a dodávať do ekologickej recyklácie.



### **Získavanie druhotných surovín namiesto likvidácie odpadu.**

Náradie, príslušenstvo a obal by sa mali odovzdať na ekologickú recykláciu. Plastové časti sú označené na recykláciu podľa druhu.

### **UPOZORNENIE**

O možnostiach likvidácie sa informujte u Vášho špecializovaného obchodníka!

## Prehlásenie o zhode

Prehlasujeme na svoju výlučnú zodpovednosť, že výrobok opísaný na strane 6 je v súlade s nasledujúcimi normami alebo normatívnymi dokumentmi:

EN 62841 podľa ustanovení smerníc 2014/30/EÚ, 2006/42/ES, 2011/65/EÚ.

Zodpovednosť za technické podklady:  
FLEX-Elektrowerkzeuge GmbH, R & D  
Bahnhofstrasse 15, D-71711 Steinheim/Murr

*i.v. Peter Lameli* *Klaus Peter Weinper*

Peter Lameli  
Technical Head

Klaus Peter Weinper  
Head of Quality  
Department (QD)

15.12.2020

FLEX-Elektrowerkzeuge GmbH  
Bahnhofstrasse 15, D-71711 Steinheim/Murr

## Vylúčenie zodpovednosti

Výrobca a jeho zástupca neručia za škody a ušlý zisk vplyvom prerušenia obchodnej činnosti, ktorá bola spôsobená výrobkom alebo eventuálne nemožnosťou jeho použitia. Výrobca a jeho zástupca nenesú žiadnu zodpovednosť za škody, ktoré boli spôsobené neodborným použitím alebo v spojení s výrobkami iných výrobcov.

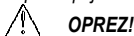


## Korišteni simboli



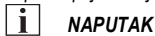
### POZOR!

Označava izravno prijeteću pogibelj. Kod nepridržavanja naputka prijete smrt ili najteže ozljede.



### OPREZ!

Označava moguće opasnu situaciju. Kod nepridržavanja naputka prijete ozljede ili materijalna šteta.



### NAPUTAK

Označava savjete za primjenu te važne obavijesti.

## Simboli na aparatu



Prije stavljanja u rad pročitati uputu za opsluživanje!



Nositi zaštitu za oči!



Naputak o zbrinjavanju na otpad staroga aparata (vidjeti stranicu 101)

## Za Vašu sigurnost



### POZOR!

Prije upotrebe i početka rada s električnim alatom pročitajte:

- ovu uputu za opsluživanje,
- "opće sigurnosne napute" za postupanje s električnim alatima u priloženom svesku (Br. dokumenta: 315.915),
- pravila te propise o zaštiti od nezgoda koji vrijede za mjesto uporabe.

Ovaj električni alata izrađen je u skladu s tehnologijom i priznatim sigurnosno-tehničkim pravilima.

Njegova uporaba ipak može predstavljati rizik za tijelo i život korisnika ili treće osobe, odn. može doći do oštećenja stroja ili materijalnih dobara.

Električni alat namijenjen je za uporabu

- sukladno odredbama,
  - u sigurnosno-tehnički besprijekornom stanju.
- Smetnje koje ugrožavaju sigurnost hitno odstraniti.

### Uporaba sukladno odredbama

Sanacijska brusilica GDE 10 je namijenjena

- za profesionalnu uporabu u industriji i obrtu,
- za suho brušenje i izravnavanje betona, žbuke, estriha, pješčenjaka, šamota i asfalta,
- za brušenje premaza i ostataka ljepila na betonu ili estrihu,
- za uporabu s dijamantnim alatima koje tvrtka FLEX nudi za ovaj alat i koji su dopušteni za minimalni broj okretaja od 10000 okr/min (DGH-R D150) i 2900 okr/min (DSH-R D150).

Nije dozvoljena uporaba s reznim pločama, pločama za grubu obradu, lepezastim brusnim pločama ili žičanim četkama.

Pri uporabi sanacijske brusilice GDE 10 treba priključiti usisavač klase M.

## Sigurnosne napomene



### POZOR!

Pročitajte sve sigurnosne napomene, upute, slike i specifikacije koje su isporučene s ovim električnim alatom. Propusti u pridržavanju sigurnosnih uputa mogu biti uzročnikom električnog udara, opekline i/ili teških ozljeda. Sačuvajte sve sigurnosne napomene i upute za ubuduće.

- Ovaj električni alat treba koristiti kao brusilicu sa brusnom pločom i kao brusilicu. Trebate se pridržavati svih napomena upozorenja, uputa, slika i podataka, koje ste dobili sa električnim alatom. Ako se ne bi pridržavali slijedećih uputa, moglo bi doći do strujnog udara, požara i/ili teških ozljeda.
- Ovaj električni alat nije prikladan za brušenje pješčaninim papirom, radove sa žičanim četkama te glačanje. Uporabe, za koje električni alat nije predviđen, mogu prouzročiti opasnosti i ozljede.
- Ne rabite pribor koji proizvođač nije specijalno predvidio i preporučio za ovaj električni alat. Samo to što pribor možete pričvrstiti na svoj električni alat ne jamči sigurnu uporabu.
- Dozvoljeni broj okretaja ugradnoga alata mora biti namjanje toliko visok koliko najveći broj okretaja naveden na električnome alatu. Pribor koji se vrti brže nego je dozvoljeno se može slomiti te razletjeti unaokolo.
- Vanjski promjer i debljina ugradnoga alata moraju odgovarati navedenim mjerama vašeg električnog alata. Pogrešno dimenzionirane ugradne alate se ne može dostatno zaštititi ili kontrolirati.
- Dodatci sa navojem moraju točno odgovarati veličini navoja brusnog vretena. Alati koji se montiraju sa prirubnicom, odnosno promjer rupe alata mora odgovarati promjeru prirubnice za montažu. Alati, koji nisu točno fiksirani na uređaj, započet će se neravnomjerno okretati i jako vibrirati, što može dovesti do gubitka kontrole.
- Ne rabite oštećene ugradne alate. Prije svake uporabe alata, provjerite da je alat ispravan i da nema pukotine. Ako električni alat ili ugradni alat padne, provjerite je li oštećen ili rabite neoštećeni ugradni alat. Kada ste ugradni alat provjerili i umetnuli, držite se vi i osobe koje se nalaze u blizini izvan ravni ugradnoga alata koji se vrti te pustite da aparat radi u trajanju od jedne minute s najvećim brojem okretaja. Oštećeni ugradni alati se mahom slome tijekom ovog pokusnog vremena.
- Nosite opremu za osobnu zaštitu. Rabite ovisno o primjeni punu zaštitu za lice, zaštitu za oči ili zaštitne naočale. Ukoliko je primjerno, nosite masku za zaštitu od prašine, štitićnik za uši, zaštitne rukavice ili specijalnu pregaču koja će vas zaštititi od malih čestica materijala. Oči trebaju biti zaštićene od stranih tijela koja se razlijeću unaokolo, koja nastaju tijekom različitih primjena. Masku za zaštitu od prašine ili zaštitna maska za disanje moraju filtrirati prašinu koja nastaje tijekom primjene. Ako ste dugo izloženi glasnoj buci, možete pretrpjeti gubitak sluha.
- Pazite kada su u pitanju druge osobe na siguran razmak od vašeg radnoga područja. Svatko tko stupi u radno područje mora nositi opremu za osobnu zaštitu. Ulomci izratka ili slomljenih ugradnih alata mogu odletjeti te prouzročiti ozljede također i izvan izravnog radnoga područja.

- **Električni alat nikada ne odlažite, prije nego je ugradni alat posve zaustavljen.** Ugradni alat koji se vrti može doći u dodir sa površinom na koju se odlaže te uslijed toga možete izgubiti kontrolu nad električnim alatom.
- **Ne dopustite da električni alat radi za vrijeme dokle ga nosite.** Vaša odjeća može biti zahvaćena uslijed slučajnoga kontakta s ugradnim alatom koji se vrti te se ugradni alat može zabosti u vaše tijelo.
- **Redovito čistite prezeze za provjetravanje vašeg električnoga alata.** Puhalo motora uvlači prašinu u kućište te jaka nakupina metalne prašine može prouzročiti opasnosti od električne struje.
- **Ne rabite električni alat u blizini zapaljivih materijala.** Iskre mogu zapaliti ove materijale.
- **Ne rabite ugradne alate koji zahtijevaju tekuća rashladna sredstva.** Uporaba vode ili drugih tekućih rashladnih sredstava može dovesti do električnoga udara.
- **Ne dozvolite neučvršćene dijelove polirne kape, osobito gajtane za pričvršćivanje. Smotajte ili skratite gajtane za pričvršćivanje.** Neučvršćeni gajtani za pričvršćivanje koji se također vrte mogu zahvatiti vaše prste ili se zaplesti u izradak.

## Povratni udar i odgovarajući sigurnosni napuci

Povratni udar je iznenadna reakcija zbog radnog alata koji se je zaglavio ili blokirao, kao što su brusilice, brusni tanjuri, čelične četke itd. Zaglavljivanje ili blokiranje dovodi do naglog zaustavljanja rotirajućeg radnog alata. Zbog toga će se nekontrolirani električni alat ubrzati u smjeru suprotnom od smjera rotacije radnog alata na mjestu blokiranja. Ako bi se npr. brusna ploča zaglavila ili blokirala u izratku, tada rub brusne ploče koja je zarezala u izradak može odломiti brusnu ploču ili uzrokovati povratni udar. Brusna ploča se kod toga pomiče prema osobi koja rukuje električnim alatom ili od nje, ovisno od smjera rotacije brusne ploče na mjestu blokiranja. Kod toga se brusne ploče mogu i odломiti. Povratni udar je posljedica pogrešne ili neispravne uporabe električnog alata. On se može spriječiti prikladnim mjerama opreza, kao što su dolje opisane.

- **Cvrsto držite električni alat te svoje tijelo i svoje ruke dovedite u položaj u kojemu možete dočekati sile povratnoga udara.** Rabite uvijek dodatni držak, ako postoji, da biste imali što je moguće veću kontrolu nad silama povratnoga udara ili momentima reakcije pri zaletu. Opsluživač može prikladnim mjerama opreza ovladati silama povratnoga udara i reakcije.
- **Ne dovodite svoju ruku nikada u blizinu ugradnih alata koji se okreću.** Ugradni alat može pri povratnom udaru preći preko vaše ruke.
- **Izbjegavajte svojim tijelom područje u kojemu se električni alat giba pri povratnome udaru.** Povratni udar pokreće električni uređaj u smjeru suprotnom od gibanja uređaja za poliranje na mjestu blokiranja.
- **Osobito oprezno radite u području kutova, oštih bridova itd. Sprječite da se ugradni alati odbiju od izratka i zaglave.** Ugradni alat koji se vrti je u kutovima, na oštirim bridovima ili kada se odbije sklon zaglaviti se. Ovo uzrokuje gubitak kontrole ili povratni udar.
- **Ne rabite lančanu pilu ili nazubljeni list pile.** Takovi ugradni alati uzrokuju često povratni udar ili gubitak kontrole nad električnim alatom.

## Posebne upute upozorenja za brušenje

- **Koristite isključivo brusna tijela odobrena za električni alat i štitičnik predviđen za ova brusna tijela.** Brusna tijela koja nisu predviđena za ovaj električni alat ne mogu se dovoljno zaštititi i nesigurna su.
- **Brusne ploče s udubljenim središnjim dijelom moraju se tako montirati da njihova površina brušenja ne nadvisuje ravninu ruba štitičnika.** Ne može se zadovoljavajuće zaštititi nestručno montirana brusna ploča koja štiri iznad ravnine ruba štitičnika.
- **Štitičnik mora biti sigurno montiran na električnom alatu i u svrhu maksimalne sigurnosti tako namješten da se osoba koja radi s kutnom brusilicom zaštititi od najsitnijih komadića brusne ploče.** Štitičnik pomaže da se osoba koja radi s kutnom brusilicom zaštititi od odlomljenih komadića, slučajnog kontakta s brusnom pločom, kao i od iskrenja, zapaljenja odjeće.
- **Brusna tijela se smiju koristiti samo za preporučene mogućnosti primjene.** Npr.: ne brusite nikada sa bočnom površinom brusne ploče za rezanje. Brusne ploče za rezanje predviđene su za rezanje materijala sa rubom ploče. Bočnim djelovanjem na ova brusna tijela one se mogu polomiti.
- **Za brusne ploče koje ste odabrali koristite uvijek neostecene stezne priborice odgovarajuće veličine i oblika.** Priborice služe za stezanje brusnih ploča i tako smanjuju opasnost od loma brusnih ploča. Priborice za brusne ploče za rezanje mogu se razlikovati od priborica za ostale brusne ploče.
- **Ne koristite istošene brusne ploče velikih električnih alata.** Brusne ploče za velike električne alate nisu predviđene za veće brzojeve okretaja manjih električnih alata i mogu puknuti.

## Posebne upute upozorenja za brušenje brusnim papirom

- **Ne koristite predimenzionirane brusne listove, nego se pridržavajte podataka proizvođača za veličine brusnih listova.** Brusni listovi koji strše izvan brusnih tanjura mogu uzrokovati ozljede i dovesti do blokiranja, trganja brusnih listova ili do povratnog udara.

## Ostale sigurnosne napomene

- Koristite samo produžne kabele dopuštene za uporabu na vanjskom području.
- Ne preporuča se brušenje olovnih boja. Samo stručna osoba smije provoditi uklanjanje olovnih boja.
- Nemojte obrađivati materijale koji oslobađaju materijale štetne za zdravlje (npr. azbest). Poduzmite zaštitne mjere ako postoji mogućnost nastajanja zapaljivih ili eksplozivnih prašina opasnih po zdravlje. Nosite zaštitnu masku za prašinu. Upotrebljavajte usisivače.



### Materijalne štete!

Mrežni napon i napon naveden na označnoj pločici moraju se podudarati.

## Šum i vibracija



### NAPUTAK

Vrijednosti razine šuma prema ocjeni A i ukupnu vrijednost tlak možete pronaći u tablici az 6. odoalod.

Vrijednosti šuma i titranja su ustanovljeni sukladno EN 60745.



### OPREZ!

Navedene mjere vrijednosti vrijede za nove aparate. U svakodnevnoj uporabi se vrijednosti šuma i titranja mijenjaju.

## NAPUTAK

Razina titranja navedena u ovim uputama je mjerena sukladno mjernome postupku standardiziranom u EN 60745 te se može rabiti za međusobnu usporedbu električnih alata. Prikladna je također i za privremenu procjenu titrajnog opterećenja. Navedena razina titranja predstavlja glavne primjene električnoga alata. Ali ako se električni alat koristi za druge primjene, s neodgovarajućim ugradnim alatom ili s nedostatnim održavanjem, razina titranja može odstupati. Ovo može značajno povećati titrajno opterećenje tijekom cijeloga radnoga perioda. Za točnu procjenu titrajnoga opterećenja valja uzeti u obzir također i intervale, u kojima je aparat bio isključen ili dođuše radi, ali se uistinu ne koristi. Ovo može značajno smanjiti titrajno opterećenje tijekom cijeloga radnoga perioda.

Ustanovite dodatne sigurnosne mjere za zaštitu korisnika od djelovanja titranja, kao na primjer: održavanje električnog alata te ugradnih alata, održavanje toplote ruku, oraganizacija radnih procesa.

### OPREZ!

Kod zvučnog tlaka preko 85 dB(A) nositi zaštitu za uši.

## Na jedan pogled (Slika A)

- 1 **Brusna glava**  
s vijencem s četkama
- 2 **Kardanski ležaj**
- 3 **Kotačić za podešavanje odabira broja okretaja**
- 4 **Gumb za blokadu**
- 5 **Prekidač**
- 6 **Mrežni kabel 5,0 m s mrežnim utikačem**
- 7 **Drška**
- 8 **Cijev drške**
- 9 **Priključni nastavak 32 mm**
- 10 **Produžna cijev (opcionalno)**
- 11 **Adapter za usisno crijevo (opcionalno)**  
za priključivanje električnog alata s uobičajenim priključnim nastavkom
- 12 **Usisno crijevo**
- 13 **Drška stremena (opcionalno)**
- 14 **Brusna glava DGH-R D150**
- 15 **Stezna matica**
- 16 **Dijamantni brusni tanjur**
- 17 **Kućište brusilice**
- 18 **Vijenac s četkama DGH-R D150**
- 19 **Brusna glava DSH-R D150**
- 20 **Disk za brusni papir**
- 21 **Vijenac s četkama DSH-R D150**

## Upute za uporabu

### OPREZ!

Prije svih radova izvucite mrežni utikač električnog alata.

### Prije stavljanja u pogon

Raspakirajte električni alat i pribor i provjerite cjelovitost isporuke te priključite nastavak za usisavanje (slika B).

- Usisno crijevo priključite na priključni nastavak 32 mm.

### NAPUTAK!

Priključni nastavak kod GDE 10 je novo razvijen. Ako se alat upotrebljava s uobičajenim priključnim nastavkom za usisno crijevo za GDE 10, može se upotrijebiti adapter iz FLEX-ovog programa pribora.

## Pričvršćivanje/zamjena brusne glave (Slika C, D)

### OPREZ!

Prije svih radova izvucite mrežni utikač električnog alata.

Za pričvršćivanje (Slika C):

- Pritisnite obje blokade na zamjenjivoj glavi alata (1.).
- Zamjenjivu glavu alata stavite na brusnu glavu (2.).
- Provjerite jesu li se blokade vratile u početni položaj.

Za zamjenu (Slika D):

- Pritisnite obje blokade na zamjenjivoj glavi alata (1.) i skinite brusnu glavu (2.).

## Uporaba usisivača

### OPREZ!

- Pri uporabi sanacijske brusilice treba priključiti usisavač klase M.
- Uporabom vrećice za prašinu koja nije dopuštena za uklanjanje medij može se povećati količina čestica prašine u zraku na radnom mjestu. Tijekom duljeg vremena visoka koncentracija prašine u zraku može dovesti do oštećenja ljudskog dišnog sustava.
- Upotrebljavajte posebnu vrećicu za prašinu koja nastaje u usisavaču sukladno naputcima koji su isporučeni s usisavačem.
- Priključite usisno crijevo na usisivač. Poštujte uputu za uporabu usisivača! Provjerite pričvršćenje! Po potrebi koristite odgovarajući adapter.

### NAPUTAK

Ako je za Vaš usisivač potreban posebni priključni nastavak, moguće je ukloniti clip priključak i odabrati odgovarajući adapter iz FLEX-ovog programa pribora.

## Pričvršćivanje i zamjena sredstva za brušenje

### OPREZ!

Prije svih radova izvucite mrežni utikač električnog alata.

### DSH-R D150 (Slika E)

- Skinite istrošeni brusni list sa diska za brusni papir.
- Položite brusni list centrirano na disk za brusni list i pritisnite.
- Za provjeru centričnog opterećenja sredstva za brušenje provedite probni rad.

### OPREZ!

Sanacijsku brusilicu nikada ne koristite bez brusnog lista kako biste izbjegli jako oštećenje radne površine!!

### DGH-R D150 (Slika F)

- Otpustite steznu maticu okretanjem u smjeru suprotnom od kazaljke na satu.
- Stavite ili zamijenite dijamantni brusni tanjur.
- Pričvrstite steznu maticu.

## Uključivanje i isključivanje

### Kratkotrajni rad bez učvršćivanja (Slika G)

- Sklopku stisnite i držite ga.
- Radi isključivanja pustiti sklopku.

### Neprekidan rad s uglavljivanjem (Slika H)

- Sklopku stisnite i držite ga (1.).
- Radi učvršćivanja zavorni gumb držati pritisnutim (2.) te pustiti sklopku.

### Slika I

- Radi isključivanja sklopku kratko pritisnuti i pustiti.

### OPREZ!

Nakon nestanka struje uključeni alat ne pokreće se ponovno.

## Prethodno biranje brzine (Slika J)

Radi namještanja radnog broja okretaja kotača za namještanje postaviti na željenu vrijednost.

## Upotrebljavajte produžetak (opcionalno) (Slika K, L)

Za sanacijsku brusilicu GDE 10 dostupna je produžna cijev. S produžnom cijevi može se povećati doseg prilikom rada sa zidnom brusilicom.

- Stavite produžnu cijev odozdo na kućište zidne brusilice (1.) i gumite ju prema naprijed dok se ne uglati (2.)
- Za vadenje pritisnite oba uskočnika (1.) i skinite produžnu cijev (2.).

## Korištenje stremenaste ručke (opcionalno)

Za stabiliziranje radnog položaja možete montirati stremenastu ručku na cijev ručke. Položaj za montažu možete individualno odrediti.

## Korištenje adaptera za usisno crijevo (opcionalno)

Adapter možete koristiti za priključivanje usisnih crijeva različite dimenzija.

## Radovi s električnim alatom (Slika M)



### OPREZ!

*Električni alat čvrsto držite s obje ruke! Prilikom rada jedna se ruka uvijek mora nalaziti na drški s prekidačem – također prilikom rada s montiranim produžetkom. Ruke ne smiju doći u područje brusne glave. Pritom bi se ruka mogla priklještit, jer se brusna glava zakreće u različitim smjerovima.*

1. Pričvrstite sredstvo za brušenje.
2. Priključite usisivač.
3. Utaknite mrežni utikač.
4. Podesite potreban broj okretaja.
5. Uključite usisivač.
6. Držite sanacijsku brusilicu objema rukama. Tako se prilikom korištenja može postići najbolja moguća kombinacija dosega i snage poluge.
7. Uključite aparat.
8. Zidnu brusilicu lagano pritisnite na radnu površinu (pritisak mora biti točno toliko da osigura tijesno prijanjanje glave brusilice na radnu površinu).
9. Pojačajte pritisak kako bi brusno sredstvo došlo u kontakt s radnom površinom. Pritom zakrećite brusilicu s preklopnim pokretima tako da površinu izbrusite do željene finoće.



### OPREZ!

*Rotirajući dijelovi na brusnoj glavi DSH-RD150 ne smiju doći u kontakt s oštrim, isturenim predmetima (npr. čavlima vijcima, razvodnim kutijama). Takav kontakt s isturenim predmetima mogao bi oštetiti disk za brusni papir.*

Oštećen ili jako istrošen disk za brusni papir može se zamijeniti (pogledajte poglavlje „Održavanje i njega“).

## Upute za rad

### Vijenac četke

Četka u obliku vijenca okružuje brusnu glavu. Taj vijenac ima dvije funkcije:

- Kako se vijenac izdiže iznad površine brusne glave, on prvi dolazi u kontakt s radnom površinom. Tako brusna glava paralelno dolazi na radnu površinu, prije nego sredstvo za brušenje dođe u kontakt s radnom površinom. Na taj način se izbjegava udubljenje u obliku polumjeseca koje stvara rub brusne ploče.
- Vijenac služi i za zadržavanje prašine dok ju ne usisa usisivač.

Oštećen ili jako istrošen vijenac za brušenje treba zamijeniti (pogledajte poglavlje „Održavanje i njega“). Zamjenski vijenac četke možete pronaći u svakom FLEX centru za korisnike.

## Brušenje na suhoj gradnji

Sanacijska brusilica ima jedinstvenu zakretnu glavu. Kako se ta glava može zakretati u različitim smjerovima, brusna se glava može prilagoditi radnoj površini. Na taj način operater može bez promjene položaj brusiti gornja, središnja i donja područja zida odn. spojeve stropa.

Jačina pritiska na brusnu glavu prilikom rada treba biti samo toliko da brusno sredstvo bude u kontaktu s radnom površinom. Preveliki pritisak može dovesti do neželjenih spiralnih ogrebotina, te do neravnina na radnoj površini.

Stalno pomičite brusilicu dok je brusna ploča u kontaktu s radnom površinom. Pritom pokreti trebaju biti ravnomjerni i obuhvaćati široku površinu.

Ako se brusilica zaustavi na radnoj površini, ako se brusilica neravnomjerno pomiče, mogu se pojaviti spiralne ogrebotine kao i neravnine na radnoj površini.



### NAPOMENA

*Za zaštitu alata sanacijska brusilica ima isključivanje u slučaju preopterećenja.*

*Kod prejakog opterećenja alat se isključuje i ubrzo ponovno radi.*



### OPREZ!

*U ekstremnim slučajevima kada se brusna glava iznenada zaustavi dodatno je ugrađena spojka.*

*Ako je ona aktivira, odmah treba isključiti alat.*

## Održavanje i njega



### POZOR!

*Prije svih radova izvucite mrežni utikač električnog alata.*

### Čišćenje



### POZOR!

*Ne upotrebljavajte vodu ili tekuća sredstva za čišćenje.*

- Unutarnji prostor kućišta s motorom redovito ispušite suhim komprimiranim zrakom.
- Brusnu glavu i kardanski ležaj ispušite suhim komprimiranim zrakom.

## Zamjena diska za brusni papir i potpornog tanjura

- Utaknite 5 mm unutarnji šesterokut u vratilo.
- Stavite kukasti ključ u potporni tanjur.
- Otpustite ga okretanjem tanjura s čičak prihvatom u smjeru suprotnom od kazaljke na satu i odvrnite.
- Montirajte tanjur s čičak prihvatom obrnutim redoslijedom.

## Zamjena vijenca četke (Slika N, O)

- Demontirajte brusnu glavu (pogledajte odlomak „Befestigen/Wechseln des Schleifkopfes (BILD C, D)“).
- Otpustite tri pričvrtna vijka.
- Izvadite vijenac iz kućišta.
- Umetnite novi vijenac s četkama u kućište i uvrnite pričvrtna vijke.
- Montirajte brusnu glavu obrnutim redoslijedom.

## Zamjena kućišta brusilice (Slika P)

- Skinite brusnu glavu s alata.
- Demontirajte alat.
- Otpustite vijke.
- Skinite kućište brusilice.
- Stavite novo kućište brusilice i pritegnite vijcima.

### Popravci

Popravke može provoditi isključivo radiona službe održavanja koju je proizvođač ovlastio.

#### **NAPUTAK**

Vijke na glavi prijenosnika tijekom jamstvenog vremena ne odvijati.

U slučaju nepridržavanja jamstvene obveze proizvođača se gase.

### Pričuvni dijelovi i pribor

Ostali pribor, osobito brusne alate, vidjeti u katalogima proizvođača.

Crteže i listu rezervnih dijelova možete pronaći na našoj web stranici: [www.flex-tools.com](http://www.flex-tools.com)

## Napuci za zbrinjavanje na otpad

### **POZOR!**

Istrošene električne alate prije zbrinjavanja onesposobite:

- električne alate s napajanjem tako da uklonite priključni utikač,
- električne alate s akumulatorom tako da uklonite akumulator.



Samo za EU-zemlje

Električne alate ne bacajte u kućno smeće!

Sukladno europskoj smjernici 2012/19/EU za električne i elektroničke stare aparate te njezinoj primjeni u nacionalnom pravu korištene električne aparate se mora odvojeno sakupljati te privesti ponovnom iskorištenju na način neškodljiv po okoliš.



### **Recikliranje umjesto zbrinjavanja.**

Aparat, pribor i pakiranje treba vratiti u pogon za recikliranje. Plastični su dijelovi označeni u svrhu recikliranja prema vrsti.

#### **NAPUTAK!**

O mogućnostima zbrinjavanja na otpad obavijestiti se kod stručnoga trgovca!

## €-suglasnost

S punom odgovornošću izjavljujemo, da je proizvod opisan az 6. odalton u skladu sa sljedećim standardima ili ostalim normativnim dokumentima:

EN 60745 sukladno odredbama smjernica 2014/30/EU, 2006/42/EG, 2011/65/EU.

Odgovorni za tehničku dokumentaciju:  
FLEX-Elektrowerkzeuge GmbH, R & D  
Bahnhofstrasse 15, D-71711 Steinheim/Murr

Peter Lameli  
Technical Head

Klaus Peter Weinper  
Head of Quality  
Department (QD)

15.12.2020  
FLEX-Elektrowerkzeuge GmbH  
Bahnhofstrasse 15, D-71711 Steinheim/Murr

## Isključenje iz jamstva

Proizvođač i njegov zastupnik ne jamče za štete te neostvarenu dobit uslijed prekida poslovne djelatnosti, koji je prouzročen proizvodom ili nemogućnošću uporabe proizvoda. Proizvođač i njegov zastupnik ne jamče za štete, koje su prouzročene nestručnom uporabom ili u vezi s proizvodima drugih proizvođača.

## Simboli, ki se uporabljajo v teh navodilih

### **OPOZORILO!**

Označuje grozečo nevarnost. Če opozorila ne upoštevate, lahko povzročite smrt ali zelo hude poškodbe.

### **POZOR!**

Označuje morebitno nevarno situacijo. Če opozorila ne upoštevate, lahko povzročite rahle poškodbe ali materialno škodo.

### **OPOMBA**

Označuje nasvete o uporabi in pomembne informacije.

## Simboli na električnem orodju



Pred vklopom električnega orodja preberite navodila za uporabo!



Nosite očala!



Informacije o odlaganju stare naprave! (oglejte si stran 106)

## Za vašo varnost

### **OPOZORILO!**

Pred uporabo električnega orodja preberite naslednje priloge in ravnajte v skladu z njihovo vsebino:

- ta navodila za uporabo,
- splošna varnostna navodila za ravnanje z električnimi orodji, ki so vam na voljo v priloženem dokumentu (št. dokumenta: 315.915),
- trenutno veljavna pravila na mestu uporabe in predpise o preprečevanju nesreč.

Električno orodje je zasnovano v skladu s tehničnimi standardi in veljavnimi predpisi za tehnično varnost.

Kljub temu lahko pride pri njegovi uporabi do nevarnosti za življenje in telo uporabnika ali tretjih oseb in do škode na orodju oz. do druge materialne škode.

Električno orodje je dovoljeno uporabljati le

- v predvidene namene in
- v brezhibnem stanju.

Napake, ki ogrozijo varnost, je treba nemudoma odpraviti.

### **Predvidena uporaba**

Brusilnik za sanacije GDE 10 je namenjen

- profesionalni uporabi v industriji in obrti,
- suhemu brušenju in glajenju betona, ometa, estriha, peščenca, šamota in asfalta,
- brušenju barvanih površin in ostankov lepila na betonu ali estrihu,
- uporabi z diamantnimi nastavki, ki jih FLEX ponuja za to orodje in ki so odobreni za število vrtljajev vsaj 10.000 vrt/min (DGH-R D150) oz. 2900 vrt/min (DSH-R D150).

Uporaba rezalnih plošč, plošč za kosmačenje, lamelnih brusilnih plošč in žičnih krtač ni dovoljena.

Pri uporabi brusilnika za sanacije GDE 10 je treba priključiti sesalnik razreda M.

## Varnostna navodila



### **OPOZORILO!**

Preberite in pregledajte vsa varnostna navodila, opozorila, slike in specifikacije za to električno orodje. Če spodaj navedenih navodil ne boste upoštevali, lahko povzročite električni udar, požar in/ali resne poškodbe. **Varnostna opozorila in navodila shranite za prihodnjo uporabo.**

- To električno orodje je treba uporabljati kot brusilnik in brusilno orodje z brusilnim papirjem. Upoštevajte vsa opozorila, navodila, slikovne prikaze in podatke, ki ste jih prejeli skupaj z električnim orodjem. Zaradi neupoštevovanja spodaj navedenih navodil lahko pride do električnega udara, požara in/ali težkih telesnih poškodb.
- Električno orodje ni primerno za delo z žičnimi krtačami in rezanje. Vrste uporabe, za katere električno orodje ni predvideno, lahko ogrozijo Vašo varnost in povzročijo telesne poškodbe.
- Ne uporabljajte pripomočkov, ki jih posebej za to orodje ni izdelal in priporočil proizvajalec orodja. Čeprav je pripomoček mogoče priključiti na vaše električno orodje, ta ni nujno tudi varen.
- Nazivna hitrost pripomočka mora biti vsaj enaka največji hitrosti, ki je označena na električnem orodju. Pripomočki, ki se vrtijo z večjo hitrostjo od nazivne hitrosti, se lahko zlomijo ali razpadejo.
- Zunanji premer in debelina vašega pripomočka morata biti v predvidenem območju zmogljivosti vašega električnega orodja. Prevelikih ali premajhnih pripomočkov ni mogoče primerno zaščititi ali upravljati.
- Navojni nosilci pripomočkov morajo ustrezati navojem na vretenu brusilnika. Pri pripomočkih, ki jih namestite s prirobnicami, morajo natične odprtine pripomočkov ustrezati premeru prirobnice. Pripomočki, ki ne ustrezajo vpenjalnemu držalu električnega orodja, so neuravnoteženi, se preveč tresejo in lahko povzročijo izgubo nadzora.
- Ne uporabljajte poškodovanih vsadnih orodij. Pred vsako uporabo pregledajte brusilne kolote, če se ne luščijo oziroma če nimajo razpok, brusilne krožnice, če nimajo razpok oziroma če niso močno obrabljeni ali izrabljeni, žične ščetke pa, če nimajo zrahljanih ali odlomljenih žic. Če pade električno orodje ali vsadno orodje na tla, pogledajte, če ni poškodovano in uporabljajte samo nepoškodovana vsadna orodja. Po kontroli in vstavljanju vsadnega orodja se ne zadržujte v ravnini vrtečega se vsadnega orodja, kar velja tudi za druge osebe v bližini. Električno orodje naj eno minuto deluje z najvišjim številom vrtljajev. Poškodovana vsadna orodja se največkrat zlomijo med tem preizkusnim časom.
- Uporabljajte osebno zaščitno opremo. Odvisno od vrste uporabe si natakните zaščitno masko čez cel obraz, zaščitno za oči ali zaščitna očala. Če je potrebno, nosite zaščitno masko proti prahu, zaščitne slušnice, zaščitne rokavice ali specialni predpasnik, ki Vas bo zavaroval pred manjšimi delci materiala, ki nastajajo pri brušenju. Oči je treba zavarovati pred tuji, ki nastajajo pri različnih vrstah uporabe naprave in letijo naokrog. Zaščitna maska proti prahu ali dihalna maska morata filtrirati prah, ki nastaja pri uporabi. Predolgo izpostavljanje glasnemu hrupu ima lahko za posledico izgubo sluha.
- Pazite, da bodo druge osebe varno oddaljene od vašega delovnega območja. Vsak, ki stopi na delovno območje, mora nositi osebno zaščitno opremo. Odlomljeni delci obdelovanca ali zlomljena vsadna orodja lahko odletijo stran in povzročijo telesne poškodbe, tudi izven neposrednega delovnega območja.
- Če izvajate dela, pri katerih lahko vstavno orodje pride v stik s kritimi omrežnimi napeljavami ali z lastnim omrežnim kablom, smete napravo držati le na izoliranem ročaju. Stik z napeljavo, ki je pod napetostjo, lahko povzroči, da so tudi kovinski deli naprave pod napetostjo, kar lahko povzroči električni udar.

- **Nikoli ne odložite električnega orodja, preden se popolnoma ustavi.** Vrteči se pripomoček se lahko zatakne za površino in povzroči, da električno orodje uide izpod vašega nadzora.
- **Ne vklaplajte električnega orodja, kadar ga nosite ob boku.** Vrteči pripomoček se lahko nenamerno zatakne za vaša oblačila, kar ga potegne proti vašemu telesu.
- **Redno čistite zračnike električnega orodja.** Ventilator motorja sesa prah v ohišje. Prekomerna količina nabranega kovinskega prahu lahko povzroči električni udar.
- **Ne upravljajte električnega orodja v bližini vnetljivih materialov.** Iskre lahko vnamejo te materiale.
- **Ne uporabljajte pripomočkov, za katere so potrebna tekoča hladilna sredstva.** Z uporabo vode ali drugega tekočega hladilnega sredstva lahko povzročite električni udar, ki lahko povzroči tudi smrt.

### Odskok in podobna opozorila

Povratni udarec je nenadna reakcija, ki nastane zaradi zagozdenja ali blokiranja vrtečega se vsadnega orodja, na primer brusilnega koluta, brusilnega krožnika, žične ščetke in podobnega. Zagozdenje ali blokiranje ima za posledico takojšnjo ustavitev vrtečega se vsadnega orodja. Nekontrolirano električno orodje se zaradi tega pospešeno premakne v smer, ki je nasprotna smeri vrtenja vsadnega orodja. Če se na primer brusilni kolut zatakne ali zablokira v obdelovancu, se lahko rob brusilnega koluta, ki je potopljen v obdelovanec, zaplete vanj in brusilni kolut se odloži ali povzroči povratni udarec. Brusilni kolut se nato premakne proti uporabniku ali proč od njega, odvisno od smeri vrtenja brusilnega koluta na mestu blokiranja. Blokimi kolutu se lahko pri tem tudi zlomijo. Povratni udarec je posledica napačne ali pomanjkljive uporabe električnega orodja. Preprečite ga lahko z ustreznimi previdnostnimi ukrepi. Navedeni so v nadaljevanju besedila.

- **Trdno držite električno orodje in se postavite tako, da lahko z rokami in telesom obvladate silo odskoka.** Za učinkovit nadzor nad odskokom ali sunkom med zagonom vedno uporabljajte dodatni ročaj, če ga ima orodje. Upravljalavec lahko nadzoruje sunek ali silo odskoka, če izvede ustrezne varnostne ukrepe.
- **Nikoli ne postavljajte svoje dlani v bližino vrtečega pripomočka.** Pripomoček lahko odskoči na vašo dlan.
- **Ne postavljajte se v območje, kamor se lahko orodje premakne v primeru odskoka.** Električno orodje bo ob odsokku odletelo v nasprotno smer gibanja polime naprave na točki stiska.
- **Posebej previdni dobite pri obdelovanju kotov, ostrih robov ipd. Pazite, da orodje ne poskakuje ali se zatakne.** Koti, ostri robovi ali poskakovanje pogosto povzročijo zatikanje vrtečega pripomočka in izgubo nadzora ali odskok. To lahko povzroči izgubo nadzora ali odskok.
- **Ne pritrjujte lesoreznega rezila z verigo ali zobate rezalne plošče.** Takšna rezila pogosto povzročajo odskok in izgubo nadzora.

### Namestitev/zamenjava diamantnega brusilnega krožnika

- **Uporabljajte izključno brusilna telesa, odobrena za vaše električno orodje, in zaščitni pokrov, predviden za ta brusilna telesa.** Brusilnih teles, ki niso predvidena za uporabo z vašim električnim orodjem, ni možno dovolj zaščititi in so zato nevarna.
- **Kolenaste brusilne plošče je treba montirati tako, da brusilna površina ne sega prek roba zaščitnega pokrova.** Nepravilno montirana brusilna plošča, ki sega prek roba zaščitnega pokrova, ne more biti zadostno pokrita.

- **Zaščitni pokrov je treba namestiti varno na električno orodje tako, da se doseže največja možna raven varnosti, tj. da je čim manjši del brusilnega nastavka odprto usmerjen proti uporabniku.** Zaščitni pokrov uporabnika ščiti pred odlomljenimi deli in nenamernim stikom z brusilnim nastavkom.
- **Brusilna telesa uporabljajte samo za predvidene namene.** Na primer: nikoli ne brusite s stransko površino rezalne plošče. Rezalne plošče so namenjene za odstranjevanje materiala z robom plošče. Stranski pritiski na ta brusilna telesa jih lahko zlomijo.
- **Uporabljajte samo nepoškodovane vpenjalne prirobnice prave velikosti in oblike za izbrano brusilno ploščo.** Primerne prirobnice podpirajo brusilno ploščo in s tem zmanjšajo nevarnost zloma brusilne plošče. Prirobnice za rezalne plošče se lahko razlikujejo od prirobnic za druge brusilne plošče.
- **Ne uporabljajte obrabljenih brusilnih plošč večjih električnih orodij.** Brusilne plošče za večja orodja niso zasnovane za višja števila vrtljajev manjših orodij in se lahko zlomijo.

### Posebna opozorila za brušenje z brusnim papirjem

- **Ne uporabljajte predimenzioniranih brusilnih listov, temveč upoštevajte podatke proizvajalca o velikosti žaginega lista.** Brusilni listi, ki gledajo čez brusilni krožnik, lahko povzročijo telesne poškodbe ali pa blokiranje in trganje žaginega lista oziroma povratni udarec.

### Dodatna varnostna navodila

- Uporabljajte izključno podaljške, ki so primerni za uporabo na prostem.
- Odsvetujemo brušenje barv, ki vsebujejo svinec. Za odstranjevanje barv, ki vsebujejo svinec, naj poskrbi strokovno osebje.
- Ne obdelujte materialov, pri katerih se lahko sproščajo zdravju škodljive snovi (npr. azbest). Poskrbite za varnostne ukrepe, če se lahko sprošča zdravju škodljiv, gorljiv ali eksploziven prah. Nosite protiprašno masko. Uporabljajte naprave za odsesavanje.



### Materialna škoda!

*Omrežna napetost mora ustrezati podatkom o dopustni napetosti na tipski ploščici.*

## Hrup in tresljaji



### OPOMBA

*Vrednosti za nivo hrupa, ocenjenega s stopnjo A, ter skupne vrednosti tresljajev so navedene na strani 6.*

*Vrednosti hrupa in tresljajev so bili določeni v skladu s standardom en 60745.*



### POZOR!

*Navedene meritve veljajo za nova električna orodja. Vsakodnevna uporaba povzroči, da se vrednosti hrupa in tresljajev spremenijo.*



### POMBA

Raven emisij tresljajev na tem listu z informacijami je bila izmerjena v skladu s standardiziranim preizkusom, podanim v standardu EN 60745, in ga je mogoče uporabljati za primerjavo enega orodja z drugim. Uporabljati ga je mogoče za predhodno oceno izpostavljenosti. Navedena raven emisij tresljajev predstavlja glavni namen uporabe orodja. Če orodje uporabljate v druge namene, z drugimi pripomočki ali ga slabo vzdržujete, se lahko emisije tresljajev razlikujejo. To lahko močno poveča raven izpostavljenosti v celotnem obdobju uporabe.

Če orodje uporabljate v druge namene, z drugimi pripomočki ali ga slabo vzdržujete, se lahko emisije tresljav razlikujejo. To lahko močno zniža raven izpostavljenosti v celotnem obdobju uporabe.

Upoštevajte tudi druge varnostne ukrepe za zaščito uporabnika pred učinki tresljav, na primer: vzdrževanje orodja in pripomočkov, uporaba s toplimi rokami in organizacija delovnih vzorcev.



### POZOR!

Pri ravnih zvočnega tlaka nad 85 dB(A) uporabljajte zaščito za ušesa.

## Pregled (Slika A)

- 1 Brusilna glava  
s krtačnim vencem
- 2 Kardansko uležajenje
- 3 Nastavitveno kolesce za izbiro števila vrtljajev
- 4 Gumb za zaklep stikala
- 5 Stikalo
- 6 Priključni kabel 5,0 m z vtičem
- 7 Ročaj
- 8 Cevasti ročaj
- 9 Priključni nastavek 32 mm
- 10 Podaljševalna cev (dodatna oprema)
- 11 Adapter za sesalno cev (dodatna oprema)  
za priključevanje električnih orodij z običajnimi priključni-  
mi nastavki
- 12 Sesalna cev
- 13 Ločni ročaj (dodatna oprema)
- 14 Brusilna glava DGH-R D150
- 15 Vpenjalna matica
- 16 Diamantni brusilni krožnik
- 17 Ohišje brusilnika
- 18 Krtačni venec DGH-R D150
- 19 Brusilna glava DSH-R D150
- 20 Krožnik
- 21 Krtačni venec DSH-R D150

## Navodila za uporabo



### POZOR!

Pred vsimi deli na električnem orodju izvlecite vtič iz vtičnice.

### Pred vklopom električnega orodja

Električno orodje in pribor odstranite iz embalaže in preverite, ali je pošiljka popolna, ter priključite sistem za odsesavanje, če je na voljo (slika B).

- Sesalno cev priključite na priključni nastavek 32 mm.



### OPOMBA

Priključni nastavek za GDE 10 je nov izdelek. Če s sesalno ce-  
vjo žirafe GDE 10 uporabljate druga električna orodja, lahko  
uporabite adapter iz programa pribora FLEX.

### Pritrditev/menjava brusilne glave (Slika C, D)



### POZOR!

Pred vsimi deli na električnem orodju odstranite akumulatorsko  
baterijo.

Za pritrditev (Slika C):

- Pritisnite obe zapori na menjalni glavi orodja (1.).
- Menjalno glavo orodja natakните na brusilno glavo (2.).
- Preverite, ali sta se zapori vrnila v izhodiščni položaj.

Za menjavo (Slika D):

- Pritisnite obe zapori na menjalni glavi orodja (1.) in odstranite  
brusilno glavo (2.).

## Uporaba sistema za sesanje



### PREVIDNO!

- Pri uporabi brusilnika za sanacije je treba priključiti sesalnik  
razreda M.
- Če uporabljate vrečko za prah, ki ni primerna za snov, ki jo  
brusite, se lahko količina prašnih delcev v zraku na  
delovnem mestu poveča. Dolgoročno lahko velika količina  
prahu v zraku povzroči poškodbe človeškega dihalnega  
sistema.
- V sesalnik v skladu z navodili, ki so mu priložena, vstavite  
namensko vrečko za nastajajoči prah.
- Sesalno cev priključite na sesalnik. Upoštevajte navodila  
za uporabo sesalnika! Preverite, ali je cev dobro pritjena!  
Po potrebi uporabite ustrezen adapter.



### OPOMBA

Če za svoj sesalnik potrebujete poseben priključni nastavek,  
lahko spojko odstranite in izberete ustrezen adapter iz  
programa pribora FLEX.

## Pritrjevanje in menjava brusilnega sredstva



### POZOR!

Pred vsimi deli na električnem orodju izvlecite vtič iz vtičnice.

### DSH-R D150 (Slika E)

- Obrabljen brusilni list povlecite s krožnika.
- Brusilni list položite in vpnite na sredino krožnika.
- Preizkusite orodje, da tako preverite, ali je brusilno sredst-  
vo sredinsko vpeto.



### POZOR!

Krožnika nikoli ne uporabljajte kot brusilno sredstvo. Sanacijs-  
kega brusilnika nikoli ne uporabljajte brez brusilnega lista, sicer  
se lahko delovna površina hudo poškoduje!

### DGH-R D150 (Slika F)

- Sprostite vpenjalno matico z vrtenjem v levo.
- Namestitev/zamenjava diamantnega brusilnega krožnika.
- Privijte vpenjalno matico.

## Vklop in izklop

### Kratko delovanje brez uporabe prekucnega stikala (Slika G)

- Pritisnite in pridržite stikalo.
- Za izklop sprostite stikalon.

### Trajno delovanje z zaklepom (Slika H)

- Pritisnite in pridržite stikalo (1.).
- Za zaklep položaja pridržite gumb za zaklep (2.) in sprosti-  
te stikalo.

### Slika I

- Za izklop stikalo na kratko pritisnite in ga nato izpuscite.



### POZOR!

Po izpadu električne energije se vklopljena naprava ne zažene  
znova.

## Vnaprejšnja izbira hitrosti (Slika J)

Za nastavitve hitrosti delovanja vrtljivi gumb nastavite na žele-  
no vrednost.

### Uporaba podaljška (dodatna oprema) (Slika K, L)

Za brusilnik za sanacije GDE 10 je na voljo podaljševalna cev.  
Z uporabo podaljševalne cevi je mogoče povečati doseg pri  
delu z žirafo.



- Podaljševalno cev s spodnje strani nastavite na ohišje žirafe (1.) in jo potisnite naprej, da se zaskoči (2.).
- Za odstranjanje pritiskne obe zaponki (1.) in snemite podaljševalno cev (2.).

### Uporaba ločnega ročaja (dodatna oprema)

Za stabiliziranje delovnega položaja lahko na cevasti ročaj pritrđite ločni ročaj. Položaj ročaja lahko določite po svoji želji.

### Uporaba adapterja za sesalno cev (dodatna oprema)

Adapter lahko uporabite za priklp sesalnih cevi različnih mer.

## Delo z električnim orodjem (Slika M)



### POZOR!

*Električno orodje trđno držite z obema rokama! Ena roka mora biti med delom ves čas na ročaju s stikalom – tudi pri delu s podaljševalno cevjo. Roke ne smejo priti v območje brusilne glave. To lahko povzroči ukleščenje roke, saj se brusilna glava premika v različne smeri.*

1. Pritrdite brusilno sredstvo.
2. Priključite sesalnik.
3. Vtaknite vič v vtičnico.
4. Nastavite želeno število vrtljajev.
5. Vklpote sesalnik.
6. Brusilnik za sanacije držite z obema rokama. Na ta način dosežete najboljšo kombinacijo dosega in vzvoda za uporabo.
7. Vklpote orodje.
8. Žiraf narahlo pritisnite ob delovno podlago (sila mora biti ravno dovolj močna, da se brusilna glava poravnava z delovno površino).
9. Povečajte silo, da brusilno sredstvo pride v stik z delovno površino. Pri tem s krožnim gibanjem brusilnika zgledite površino do zelene stopnje.



### POZOR!

*Vrteči se deli na brusilni glavi ne smejo priti v stik z ostrimi predmeti (npr. žebelji, vijaki, električnimi omaricami). Če pride do takšnih stikov s štrlečimi predmeti, se lahko krožnik poškoduje. Če se krožnik poškoduje ali močno obrabi, ga je mogoče zamenjati (glejte odstavek „Vzdrževanje in nega“).*

## Navodila za delo

### Krtačni venec

Krtačni venec obdaja brusilno glavo. Ta venec služi dvema namenoma:

- Ker venec štrli čez površino brusilne plošče, je prvi, ki pride v stik z delovno površino. Na ta način se brusilna glava usmeri vzporedno z delovno površino, preden brusilno sredstvo pride v stik z delovno površino. Na ta način se prepreči, da bi rob brusilne plošče povzročil nastanek srpaste luknje.
- Namen venca je tudi zadrževanje prahu, preden ga sesalnik odsesa.

Če se krtačni venec poškoduje ali kaže znake močne obrabe, ga je treba zamenjati (glejte odstavek „Vzdrževanje in nega“). Nadomestne krtačne vence lahko dobite pri vsakem servisnem centru FLEX.

## Brušenje pri suhomontažni gradnji

Brusilnik za sanacije ima edinstveno gibljivo glavo. Ker se ta glava lahko obrača v različne smeri, se lahko brusilna glava prilagodi delovni površini. Na ta način lahko uporabnik brusi zgornje, srednje in spodnje dele sten oz. stropov, ne da bi moral spremeniti svojo držo.

Pritisk na brusilno glavo mora biti ravno dovolj močan, da brusilno sredstvo ostane v stiku z delovno površino. Prevelik pritisk lahko povzroči nezaželene praske spiralnih oblik in neravno delovno površino.

Dokler je brusilna plošča v stiku z delovno površino, brusilnik ves čas premikajte. Pri tem poskrbite, da so gibi enakomerni in široki.

Če brusilnik držite na enem mestu na delovni površini ali ga premikate neenakomerno, lahko s tem povzročite nezaželene praske spiralnih oblik in neravno delovno površino.



### OPOMBA

*Brusilnik za sanacije ima varnostno funkcijo izklp ob preobremenitvi.*

*V primeru prevelike obremenitve se orodje izklpi in takoj spet vklpi.*



### POZOR!

*V izrednih primerih, v katerih se brusilna glava nenadoma zaustavi, je poleg tega vgrajena tudi sklopka.*

*Če se sklopka sproži, nemudoma izklpote orodje.*

## Vzdrževanje in nega



### OPOZORILO!

*Pred vsemi deli na električnem orodju izvlecite vič iz vtičnice.*

### Čiščenje



### OPOZORILO!

*Ne uporabljajte vode ali tekočih čistilnih sredstev.*

- Notranjost ohišja z motorjem redno izpihujte s suhim stisnjenim zrakom.
- Brusilno glavo in kardansko uležajenje izpihajte s suhim stisnjenim zrakom.

## Menjava krožnika ali podpornega krožnika

- Vstavite 5-milimetrski šestrob v gred.
- Ključ z kavljem vstavite v podporni krožnik.
- Z vrtenjem krožnika v levo ga odvijte in odstranite.
- Krožnik namestite v obratnem vrstnem redu.

## Menjava krtačnega venca (Slika N, O)

- Razstavite brusilno glavo (glejte odstavek „Pritrditev/menjava brusilne glave (Slika C, D)“).
- Sprostite vse tri pritrdilne vijake.
- Venec vzemite iz ohišja.
- V ohišje vstavite nov krtačni venec in privijte pritrdilne vijake.
- Brusilno glavo sestavite v obratnem vrstnem redu.

## Menjava ohišja brusilnika (Slika P)

- Odstranite brusilno glavo z orodja.
- Odstranite nastavek.
- Odvijte vijake.
- Odstranite ohišje brusilnika.
- Namestite novo ohišje brusilnika in ga privijte z vijaki.

## Popravila

Popravila lahko izvede samo pooblaščen servisni center za stranke.



### OPOMBA

V garancijski dobi ne odvijajte vijakov na glavi gonila. V primeru neupoštevanja se garancijske obveznosti proizvajalca štejejo za nične.

## Nadomestni deli in pripomočki

Dodatni pribor, še posebej brusilne nastavke, si lahko ogledate v katalogu proizvajalca.

Ekspluzijski risbo in sezname nadomestnih delov najdete na naši spletni strani: [www.flex-tools.com](http://www.flex-tools.com)

## Podatki o odlaganju



### OPOZORILO!

Odslužena električna orodja pred odstranitvijo naredite neuporabna:

- pri električnih orodjih s kablom to storite tako, da odstranite priključni kabel,
- iz akumulatorskih električnih orodij pa odstranite akumulatorsko baterijo.



Samo za države EU

Električni orodij ne odstranite med gospodinjske odpadke!

V skladu z Direktivo 2012/19/EU o odpadni električni in elektronski opremi ter prenosom v nacionalno pravo je treba rabljena električna orodja zbrati ločeno in reciklirati na okolju prijazen način.



### Recikliranje materialov namesto odstranjevanja odpadkov.

Orodje, pribor in embalažo je treba oddati v okolju prijazno recikliranje. Plastični deli so označeni, da boste lahko dele ustrezno ločili za recikliranje.



### OPOMBA

Glede možnosti odstranjevanja se obrnite na pooblaščenega prodajalca!

## Izjava o skladnosti CE

Na lastno odgovornost izjavljamo, da je izdelek, opisan v na starni 6 skladen z naslednjimi standardi ali normativnimi dokumenti:

EN 60745 v skladu z določbami iz direktiv 2014/30/EU, 2006/42/ES, 2011/65/EU.

Odgovornost za tehnično dokumentacijo:

FLEX-Elektrowerkzeuge GmbH, R & D  
Bahnhofstrasse 15, D-71711 Steinheim/Murr

Peter Lameli  
Technical Head

Klaus Peter Weinper  
Head of Quality  
Department (QD)

15.12.2020

FLEX-Elektrowerkzeuge GmbH  
Bahnhofstrasse 15, D-71711 Steinheim/Murr

## Izjava o omejitvi odgovornosti

Proizvajalec in njegov zastopnik nista odgovorna za kakršno koli škodo in izgubo dobička zaradi prekinitve poslovanja, ki je posledica izdelka ali nemožne uporabe izdelka. Proizvajalec in njegov zastopnik nista odgovorna za kakršno koli škodo, ki je nastala zaradi nepravilne uporabe električnega orodja ali njegove uporabe z izdelki drugih proizvajalcev.

## Simboluri folosite



### AVERTIZARE!

Inseamnă un pericol care amenință direct. În cazul în care nu se acordă atenție acestei indicații există amenințarea cu moartea sau răni grave.



### ATENȚIE!

Inseamnă o posibilă situație periculoasă. În cazul în care nu se acordă atenție acestei indicații pot avea loc răni sau pagube materiale.



### INDICAȚIE!

Inseamnă sfaturi utile de aplicare și informații importante.

## Simboluri pe aparat



Înainte de punerea în funcțiune citiți Instrucțiunea de utilizare!



Purtați ochelari de protecție!



Indicație de salubritate pentru aparatul vechi (vezi pagina 111)

## Pentru siguranța Dvs.



### AVERTIZARE!

Înainte de folosirea sculei electrice, citiți și urmați:

- Prezența instrucțiune de operare,
- „Indicații generale de securitate” privind lucrul cu sculele electrice, din caietul atașat (nr. material scris: 315.915),
- Regulile și prevederile de protecție împotriva accidentelor valabile în locul de utilizare.

Această sculă electrică este construită conform nivelului de actualitate tehnică și regulilor tehnice de securitate consacrate. Cu toate acestea, în folosirea acestuia pot apărea pericole pentru integritatea corporală și pentru viața utilizatorului sau a terților, respectiv prejudicii la mașină sau la alte bunuri materiale.

Scula electrică se va folosi numai

- conform destinației,
  - într-o stare tehnică de siguranță impecabilă.
- Înlăturați imediat defecțiunile care afectează securitatea.

### Folosire conform destinației

Polizorul pentru renovări GDE 10 este destinat

- utilizării în domeniile de industrie mare și industrie mică,
- șlefuirii și netezirii uscate a betonului, tencuiei, șapei, gresiei, șamotei și asfaltului,
- șlefuirii straturilor de vopsea și resturilor de adeziv de pe beton sau șapă,
- utilizării împreună cu scule diamantate marca FLEX destinate utilizării cu acest aparat și avizate pentru o turație de cel puțin 10000 rot/min (DGH-R D150) și 2900 rot/min (DSH-R D150).

Nu este permisă utilizarea discurilor de debitare, degroșare, șlefuire a suprafețelor sau a periiilor de sârmă. În cazul utilizării polizorului pentru renovări GDE 10 trebuie racordat un aspirator din clasa M.

## Indicații de securitate



### AVERTIZARE!

Citiți toate indicațiile de siguranță, instrucțiunile, figurile și specificațiile pentru scula electrică inclusă în pachetul de livrare. Nerespectarea indicațiilor de avertizare și a instrucțiunilor poate provoca electrocutare, incendii și/sau răni grave. **Păstrați toate indicațiile de siguranță și instrucțiunile în vederea utilizărilor viitoare.**

- Această sculă electrică se va utiliza ca mașină de șlefuit cu șmirghel. Respectați toate avertismentele, instrucțiunile, reprezentările și datele primite împreună cu scula electrică. În cazul în care nu veți respecta următoarele instrucțiuni, se poate ajunge la electrocutare, incendii și/sau răni grave.
- Această sculă electrică nu este adecvată pentru șlefuire, lucrări cu perii de sârmă, lustruire și tăiere prin polizare. Utilizările care nu sunt recomandate pentru această sculă electrică pot cauza situații periculoase și răni.
- Nu folosiți accesorii care nu sunt prevăzute și recomandate în mod special de către producător pentru această sculă electrică. Faptul în sine că accesoriul respectiv poate fi montat pe scula dumneavoastră electrică nu garantează în niciun caz utilizarea lui sigură.
- Turația admisă a accesoriului trebuie să fie cel puțin egală cu turația maximă indicată pe scula electrică. Un accesoriu care se rotește mai repede decât este admis, se poate rupe, iar bucățile desprinse pot zbura în toate părțile.
- Diametrul exterior și grosimea dispozitivului de lucru trebuie să corespundă datelor dimensionale ale sculei dumneavoastră electrice. Dispozitivele de lucru dimensionate nu pot fi protejate sau controlate în suficientă măsură.
- Accesoriile prevăzute cu inserție filetată trebuie trebuie să se potrivească exact pe filetul arborelui de polizat. La accesoriile montate prin flanșe, diametrul găurii accesoriului trebuie să se potrivească cu diametrul de prindere al flanșei. Accesoriile care nu sunt fixate exact la scula electrică, se rotesc neuniform, vibrează foarte puternic și pot duce la pierderea controlului.
- Nu folosiți dispozitive de lucru deteriorate. Înainte de fiecare utilizare controlați dacă dispozitivele de lucru ca discurile de șlefuit nu sunt sparte și fisurate, dacă discurile abrazive nu sunt fisurate, uzate sau foarte tocite, dacă periiile de sârmă nu prezintă fire desprinse sau rupte. Dacă scula electrică sau dispozitivul de lucru cade pe jos, verificați dacă nu s-a deteriorat sau folosiți un dispozitiv de lucru nedeteriorat. După ce ați controlat și montat dispozitivul de lucru, țineți persoanele aflate în preajmă în afara planului de rotație al dispozitivului de lucru și lăsați scula electrică să funcționeze un minut la turația nominală. De cele mai multe ori, dispozitivele de lucru deteriorate se rup în această perioadă de probă.
- Purtați echipament personal de protecție. În funcție de utilizare, purtați o protecție completă a feței, protecție pentru ochi sau ochelari de protecție. Dacă este cazul, purtați mască de protecție împotriva prafului, protecție auditivă, mănuși de protecție sau șorț special care să vă ferescă de micile așchii și particule de material. Ochii trebuie protejați de corpurile străine aflate în zbor, apărute în cursul diferitelor aplicații. Maska de protecție împotriva prafului sau masca de protecție a respirației trebuie să filtreze praful degajat în timpul utilizării. Dacă sunteți expuși timp îndelungat zgomotului puternic, vă puteți pierde auzul.
- Aveți grijă ca celelalte persoane să păstreze o distanță sigură față de sectorul dumneavoastră de lucru. Oricine pătrunde în sectorul de lucru trebuie să poarte echipament personal de protecție. Fragmente din piesa de lucru sau din dispozitivele rupte pot zbura necontrolat și provoca răni chiar în afara sectorului direct de lucru.

- **Prindeți scula electrică numai de mânerele izolate atunci când executați lucrări pe parcursul cărora dispozitivul de lucru poate nimeri conductori electrici ascunși sau propriul cablu de alimentare.** Contactul cu un cablu aflat sub tensiune poate pune sub tensiune și componentele metalice ale sculei electrice și duce la electrocutare.
- **Nu puneți niciodată jos scula electrică înainte ca accesoriul să se fi oprit complet.** Accesoriul care se rotește poate ajunge în contact cu suprafața de sprijin, fapt care vă poate face să pierdeți controlul asupra sculei electrice.
- **Nu lăsați scula electrică să funcționeze în timp ce o transportați.** În urma unui contact accidental cu accesoriul care se rotește, acesta vă poate prinde îmbrăcămintea și chiar pătrunde în corpul dumneavoastră.
- **Curățați regulat fantele de aerisire ale sculei dumneavoastră electrice.** Ventilatorul motorului atrage praf în casă iar acumularea puternică de pulberi metalice poate provoca pericole electrice.
- **Nu folosiți scula electrică în apropierea materialelor inflamabile.** Scânteile pot duce la aprinderea acestor materiale.
- **Nu folosiți accesorii care necesită agenți de răcire lichizi.** Folosirea apei sau a altor agenți de răcire lichizi poate duce la electrocutare.

### Recul și avertismente corespunzătoare

Reculul este reacția bruscă apărută la agățarea sau blocarea unui accesoriu care se rotește, cum ar fi un disc de șlefuit, un disc abraziv, o perie de sărmă, etc. Agățarea sau blocarea duce la oprirea bruscă a accesoriului care se rotește. Aceasta face, ca scula electrică necontrolată să fie accelerată în punctul de blocare, în sens contrar direcției de rotație a accesoriului. Dacă, de exemplu, un disc de șlefuit se agăță sau se blochează în piesa de lucru, marginea discului de șlefuit care penetrează direct piesa de lucru se poate agăță în aceasta și duce astfel la smulgerea discului de șlefuit sau poate provoca recul.

Discul de șlefuit se va deplasa către operator sau în sens opus acestuia, în funcție de direcția de rotație a discului în punctul de blocare. În această situație discurile de șlefuit se pot chiar rupe. Un recul este consecința utilizării greșite sau defectuoase a sculei electrice. El poate fi împiedicat prin măsuri preventive adecvate, precum cele descrise în continuare.

- **Țineți bine scula electrică și aduceți-vă corpul și brațele într-o poziție în care să puteți controla forțele de recul.** Folosiți întotdeauna o mâner suplimentar, în caz că acesta există, pentru a avea un control maxim asupra forțelor de recul sau a momentelor de reacție la turații înalte. Operatorul poate stăpâni forțele de recul și de reacție prin măsuri preventive adecvate.
- **Nu apropiați niciodată mâna de accesoriile aflate în mișcare de rotație.** În caz de recul accesoriul se poate deplasa peste mâna dumneavoastră.
- **Evitați să staționați cu corpul în zona de mișcare a sculei electrice în caz de recul.** Reculul proiectează scula electrică într-o direcție opusă mișcării discului de șlefuit din punctul de blocare.
- **Lucrați extrem de atent în zona colțurilor, muchiilor ascuțite, etc. Impiedicați ricoșarea accesoriului de pe piesa de lucru și blocarea acestuia.** Accesoriul aflat în mișcare de rotație are tendința să se blocheze în colțuri, pe muchii ascuțite sau când ricoșează în urma izbirii. Aceasta duce la pierderea controlului sau la recul.
- **Nu folosiți pânze de ferăstrău pentru lemn sau pânze dințate.** Asemenea dispozitive de lucru provoacă frecvent recul sau duc la pierderea controlului asupra sculei electrice.

### Besondere Sicherheitshinweise zum Schleifen

- **Verwenden Sie ausschließlich die für Ihr Elektrowerkzeug zugelassenen Schleifkörper und die für diese Schleifkörper vorgesehene Schutzhaube.**

Schleifkörper, die nicht für das Elektrowerkzeug vorgesehen sind, können nicht ausreichend abgeschirmt werden und sind unsicher.

- **Gekröpfte Schleifscheiben müssen so montiert werden, dass ihre Schleiffläche nicht über der Ebene des Schutzhaubenrandes hervorsteht.** Eine unsachgemäß montierte Schleifscheibe, die über die Ebene des Schutzhaubenrandes hinausragt, kann nicht ausreichend abgeschirmt werden.
- **Die Schutzhaube muss sicher am Elektrowerkzeug angebracht und so eingestellt sein, dass ein Höchstmaß an Sicherheit erreicht wird, d. h. der kleinstmögliche Teil des Schleifkörpers zeigt offen zur Bedienperson.** Die Schutzhaube soll die Bedienperson vor Bruchstücken und zufälligen Kontakt mit dem Schleifkörper schützen.
- **Schleifkörper dürfen nur für die empfohlenen Einsatzmöglichkeiten verwendet werden. Zum Beispiel: Schleifen Sie nie mit der Seitenfläche einer Trennscheibe.** Trennscheiben sind zum Materialabtrag mit der Kante der Scheibe bestimmt. Seitliche Krafteinwirkung auf diese Schleifkörper kann sie zerbrechen.
- **Verwenden Sie immer unbeschädigte Spannflansche in der richtigen Größe und Form für die von Ihnen gewählte Schleifscheibe.** Geeignete Flansche stützen die Schleifscheibe und verringern so die Gefahr eines Schleifscheibenbruchs. Flansche für Trennscheiben können sich von den Flanschen für andere Schleifscheiben unterscheiden.
- **Verwenden Sie keine abgenutzten Schleifscheiben von größeren Elektrowerkzeugen.** Schleifscheiben für größere Elektrowerkzeuge sind nicht für die höheren Drehzahlen von kleineren Elektrowerkzeugen ausgelegt und können brechen.

### Avertismente speciale privind șlefuirea cu hârtie abrazivă

- **Nu întrebuințați foi abrazive supradimensionate ci respectați indicațiile fabricantului privitoare la dimensiunile foilor abrazive.** Foile abrazive care depășesc marginile discului abraziv, pot cauza răniri precum și agățarea, ruperea foilor abrazive, sau pot duce la recul.

### Alte indicații de securitate

- **Utilizați numai cabluri prelungitoare avizate pentru spații exterioare.**
- **Nu se recomandă îndepărtarea prin șlefuire a vopselelor cu plumb.** Înlăturarea vopselelor cu plumb se va efectua numai de către un specialist.
- **Nu prelucrați materiale la care se eliberează substanțe vătămătoare pentru sănătate (de ex. azbest).** Luați măsuri de protecție în cazul în care pot apărea pulberi nocive pentru sănătate, inflamabile sau explozive. Purtați mască de protecție antipraf. Utilizați instalații de aspirare.



### Prejudicii materiale!

*Tensiunea rețelei trebuie să coincidă cu tensiunea indicată pe plăcuța de fabricație.*

### Zgomote și vibrații



### INDICAȚIE!

*Extrageți valorile pentru nivelul de zgomot evaluat după curba de filtrare A, precum și valorile totale ale vibrației din tabelul „Date tehnice”. Valorile zgomotului și vibrației au fost determinate conform EN 60745.*



### ATENȚIE!

*Valorile de măsură indicate sunt valabile numai pentru aparate noi. La utilizarea zilnică valorile zgomotului și vibrației se modifică.*

**i** **INDICAȚIE!**

Nivelul vibrației indicat în aceste instrucțiuni a fost măsurat conform unei proceduri de măsurare normale în EN 60745 și poate fi folosit pentru compararea uneltelor electrice între ele. El este indicat și pentru o apreciere aproximativă a încălzirii cu vibrații. Nivelul de vibrație indicat reprezintă aplicațiile principale ale unelei electrice.

Dacă unealta electrică este utilizată pentru alte aplicații, cu scule de schimb care se abat sau care sunt insuficient întreținute, nivelul de vibrații se poate abate. Aceasta poate mări considerabil încălzirea cu vibrații în întreg timpul de lucru. Pentru o apreciere corectă a încălzirii cu vibrații ar trebui luat în considerare și timpul în care aparatul a fost oprit sau funcționează fără să fie utilizat efectiv. Aceasta poate reduce considerabil încălzirea cu vibrații pe timpul de lucru total.

Stabiliți măsuri de siguranță suplimentare pentru protecția deserventului înainte de acțiunea vibrațiilor ca de exemplu: întreținerea unelei electrice și a sculelor de schimb, ținerea mâinilor calde, organizarea proceselor de lucru.

**!** **ATENȚIE!**

La o presiune acustică de peste 85 dB(A) purtați protecție pentru auz.

**Privire de ansamblu (Figura A)**

- 1 Cap de șlefuit  
mit Bürstenkranz
- 2 Sistemul cardanic de fixare în lagăre
- 3 Rotiță de reglare pentru preselecția turajiei
- 4 Buton de blocare
- 5 Comutator
- 6 Cablul de rețea de 5,0 m, cu fișă de rețea
- 7 Mâner
- 8 Teavă de prindere
- 9 Ștuț de racord 32 mm
- 10 Tub prelungitor (opțional)
- 11 Adaptor pentru furtunul de aspirare (opțional)  
pentru racordul sculelor electrice cu ștuțuri de racord  
convenționale
- 12 Furtun de aspirare
- 13 Mâner de tip etrier (opțional)
- 14 Cap de șlefuit DGH-R D150
- 15 Piuliță de tensionare
- 16 Talpă de șlefuire cu diamant
- 17 Carcasă de șlefuire
- 18 Perie inelară DGH-R D150
- 19 Cap de șlefuit DSH-R D150
- 20 Talpă cu fixare cu scai
- 21 Perie inelară DSH-R D150

**Instrucțiune de utilizare****!** **PRECAUȚIE!**

Înainte de efectuarea oricăror intervenții asupra sculei electrice, scoateți fișa de rețea.

**Înainte punerii în funcțiune**

Despachetați scula electrică și accesoriile, verificați dacă pachetul de livrare este complet și racordați sistemul de aspirare dacă este cazul (imaginea B).

- Legați furtunul de aspirare la ștuțul de racord de 32 mm.

**i** **INDICAȚIE**

Ștuțul de racord al GDE 10 este un model nou. Dacă se utilizează scule electrice cu ștuțuri de racord convenționale cu furtun de aspirare de la GDE 10, se poate utiliza un adaptor din programul de accesorii FLEX.

**Fixarea/schimbarea capului de șlefuit (Figura C, D)****!** **PRECAUȚIE!**

Scoateți acumulatorul din aparat înainte de efectuarea de lucrări asupra sculei electrice.

Pentru fixare (Figura C):

- Apăsăți cele două blocatoare de la capul de schimbare a sculei (1.).
- Așezați capul de schimbare a sculei pe capul de șlefuit (2.).
- Asigurați-vă că blocatoarele au revenit în poziția inițială.

Pentru schimbare (Figura D):

- Apăsăți cele două blocatoare de la capul de schimbare a sculei (1.) și detașați capul de șlefuit (2.).

**Utilizarea unei instalații de aspirare****!** **PRECAUȚIE!**

— În cazul utilizării polizorului pentru renovări trebuie racordat un aspirator din clasa M.

— Prin utilizarea unui sac de colectare a prafului care nu este avizat pentru materiale îndepărtate prin ablație, poate crește cantitatea de particule de praf din aer din spațiul de lucru. Pe termen lung, concentrațiile de praf din aer pot provoca afecțiuni ale sistemului respirator uman.

- Pentru praful rezultat în timpul lucrului, utilizați în aspiratorul dumneavoastră sacul special de colectare a prafului, conform indicațiilor din manualul de utilizare a aspiratorului.
- Racordați furtunul de aspirare la instalația de aspirare. Respectați instrucțiunile din manualul de utilizare a instalației de aspirare! Controlați sistemul de fixare! Dacă este necesar, utilizați un adaptor special.

**i** **INDICAȚIE**

Dacă aspiratorul dumneavoastră necesită un ștuț de racord special, se poate înlocui racordul cu clips și se poate opta pentru un adaptor corespunzător din gama de accesorii FLEX.

**Fixarea și înlocuirea materialului de șlefuit****!** **PRECAUȚIE!**

Înainte de efectuarea oricăror intervenții asupra sculei electrice, scoateți fișa de rețea.

**DSH-R D150 (Figura E)**

- Detașați foaia de șlefuit uzată de pe discul de agățare.
- Montați hârtia abrazivă centrată pe discul de agățare și țineți-o apăsată.
- Executați proba de funcționare pentru a verifica tensionarea centrală a materialului de șlefuit.

**!** **PRECAUȚIE!**

Nu utilizați niciodată discul de agățare pentru a efectua lucrări de șlefuire. Den Sanierungsschleifer niemals ohne Schleifblatt verwenden, um starke Beschädigung der Arbeitsfläche zu vermeiden!

**DGH-R D150 (Bild F)**

- Spannmutter durch Drehung gegen den Uhrzeigersinn lösen.
- Diamant-Schleifteller auflegen/wechseln.
- Fixați piulița de tensionare.

## Pornirea și oprirea

### Scurt funcționare fără fixare (Figura G)

- Erst Einschaltsperr drücken. Dann den Schalter drücken und festhalten. Einschaltsperr loslassen.
- Pentru oprire dați drumul întrerupătorului.

### Durata de funcționare cu fixare în poziție (Figura H)

- Apăsăți întrerupătorul și țineți-l fix
- Pentru fixare țineți apăsat butonul de blocare și dați drumul la întrerupător.

### Figura I

- Pentru oprire apăsați întrerupătorul scurt și dați-i drumul.



#### PRECAUȚIE!

*Nach einem Stromausfall läuft das eingeschaltete Gerät nicht wieder an.*

### Preselecția turației (Figura J)

Pentru reglarea turației de lucru poziționați roata de reglare pe valoarea dorită.

### Utilizarea prelungitorului (opțional) (Figura K, L)

Pentru polizorul pentru renovări GDE 10 este disponibilă o țeavă prelungitoare. Țeava prelungitoare permite creșterea razei de acțiune în timpul lucrului cu mașina de șlefuit pereți.

- Fixați de jos țeava prelungitoare pe carcasa mașinii de șlefuit pereți (1.) și împingeți-o înspre înainte până când se fixează în poziție (2.).
- Pentru detașare, apăsați cele două elemente de fixare (1.) și scoateți țeava prelungitoare (2.).

### Utilizarea mânerului de tip etrier (opțional)

Pentru stabilizarea poziției de lucru, mânerul de tip etrier se poate monta pe țeava de prindere. Poziția de montaj se poate stabil individual.

### Utilizarea adaptorului pentru furtunul de aspirare (opțional)

Adaptorul poate fi utilizat pentru racordarea furtunurilor de aspirare de diferite dimensiuni.

### Lucrările cu scula electrică (Figura M)



#### PRECAUȚIE!

*Țineți ferm cu ambele mâini scula electrică! Atât în timpul lucrului cu prelungitorul montat, cât și în timpul lucrului cu acesta demontat, mânerul cu comutator trebuie să fie întotdeauna ținut ferm cu una dintre mâini. Măinile nu trebuie introduse niciodată în zona capului de șlefuit. În caz contrar, se pot produce accidentări și vătămări ale mâinilor deoarece capul de șlefuit oscilează în diferite direcții.*

1. Fixați materialul de șlefuit.
2. Racordați instalația de aspirare.
3. Racordați la priză fișa de rețea.
4. Reglați turația dorită.
5. Conectați instalația de aspirare.
6. Țineți cu ambele mâini polizorul pentru renovări. Astfel, se poate obține combinația optimă dintre raza de acțiune și forța care acționează pârghia.
7. Conectați aparatul.
8. Apăsăți ușor pe suprafața de lucru mașina de șlefuit pereți (forța de apăsare trebuie să fie suficientă pentru a se asigura coplanaritatea capului de șlefuit cu suprafața de lucru).
9. Creșteți forța de apăsare pentru a aduce materialul de șlefuire în contact cu suprafața de lucru. Totodată, rotiți cu mișcări de suprapunere mașina de șlefuit, pentru a netezi suprafața până la obținerea gradului de finete dorit.



#### PRECAUȚIE!

*Piese aflate în rotație ale capului de șlefuit DSH-R D150 nu trebuie să intre în contact cu obiectele ascuțite care ies în afară (de ex. cuie, șuruburi, casete electrice). Contactul cu astfel de obiecte ușite în afară poate determina deteriorarea discului de agățare.*

*În cazul deteriorărilor sau al uzurii pronunțate, discul de agățare poate fi înlocuit (a se vedea paragraful „Întreținere curentă și îngrijire”).*

### Indicații de lucru

#### Perie inelară

O perie inelară înconjoară capul de șlefuit. Acest inel îndeplinește două funcții:

- Deoarece inelul iese în afara suprafeței plăcii abrazive, acesta intră mai întâi în contact cu suprafața de lucru. Prin urmare, capul de șlefuit este poziționat paralel cu suprafața de lucru înainte ca materialul de șlefuit să intre în contact cu suprafața de lucru.
- Astfel, se evită formarea unei adâncituri în formă de seceră care ar putea fi produsă de marginea discului de șlefuit.
- Inelul are de asemenea rolul de a reține pulberile până când acestea sunt aspirate de aspirator.

Dacă peria inelară se deteriorează sau se uzează excesiv, aceasta trebuie înlocuită (a se vedea paragraful „Întreținere curentă și îngrijire”). Periele inelare de schimb pot fi achiziționate de la centrul de servicii pentru clienți al companiei FLEX.

#### Șlefuirea pe zidărie uscată

Polizorul pentru renovări este prevăzut cu un cap oscilant inedit. Deoarece acest cap poate oscila în diverse direcții, el se poate adapta la suprafața de lucru. Prin urmare, utilizatorul poate șlefui zonele de perete din partea superioară, din mijloc și din partea inferioară, respectiv îmbinările cu plafonul, fără a trebui să își modifice poziția.

Apăsarea pe capul de șlefuit în timpul lucrului trebuie să fie suficientă atât cât materialul de șlefuire să rămână în contact cu suprafața de lucru. Apăsarea excesivă poate duce la producerea unui model nedorit de zgâriere în formă de spirală, precum și la denivelarea suprafeței de lucru.

Mișcați în permanent mașina de șlefuit atunci când placa abrazivă este în contact cu suprafața de lucru. Totodată, mișcările trebuie să fie uniforme și ample.

Dacă mașina de șlefuit este oprită pe suprafața de lucru sau dacă este mișcată neuniform, se poate produce un model nedorit de zgâriere în formă de spirală sau suprafața de lucru ar putea fi denivelată.



#### INDICAȚIE

*Polizorul pentru renovări are un sistem de deconectare la suprasarcină destinat protecției aparatului.*

*În caz de suprasolicitare, aparatul se deconectează și repornește imediat.*



#### PRECAUȚIE!

*n cazuri extreme, în care capul de șlefuit este oprit brusc, este montat un cuplaj suplimentar.*

*În cazul declanșării acestuia, mașina este deconectată automat.*

## Întreținerea curentă și îngrijirea

### **AVERTIZARE!**

Înainte de efectuarea oricăror intervenții asupra sculei electrice, scoateți fișa de rețea.

### Curățarea

### **AVERTIZARE!**

Nu utilizați apă sau detergent lichid.

- Curățați cu regularitate spațiul interior al carcasei motorului prin suflarea de aer comprimat uscat.
- Curățați capul de șlefuit și sistemul cardanic de fixare în lagăre prin suflarea de aer comprimat uscat.

### Înlocuirea discului de agățare sau de susținere

- Introduceți capul hexagonal înecat de 5 mm în arbore.
- Așezați cheia-furcă în talpa de susținere.
- Desprindeți și deșurubați talpa cu fixare cu scai rotind-o în sens antiorar.
- Montați talpa cu fixare cu scai efectuând în ordine inversă aceste operațiuni.

### Înlocuirea periei inelare (Figura N, O)

- Demontați capul de șlefuit (consultați paragraful „Befestigen/Wechseln des Schleifkopfes (BILD C, D)”).
- Desfaceți cele trei șuruburi de susținere.
- Scoateți inelul din carcasă.
- Introduceți o perie inelară nouă în carcasă și montați șuruburile de susținere.
- Montați capul de șlefuit efectuând în ordine inversă aceste operațiuni.

### Înlocuirea carcasei de șlefuire (Figura P)

- Demontați capul de șlefuit de la aparat.
- Demontați scula.
- Desfaceți șuruburile.
- Scoateți carcasa de șlefuire.
- Așezați noua carcasă de șlefuire și fixați-o cu șuruburile.

### Reparații

Lăsați ca reparațiile să fie făcute exclusiv de un atelier de service pentru clienți autorizat de producător.

### **INDICAȚIE!**

Nu desfaceți șuruburile de la capul de transmisie în timpul perioadei de garanție. În caz de nerespectare se sting obligațiile de garanție ale producătorului.

### Piese de schimb și accesorii

Găsiți alte accesorii, în special scule de rectificat în cataloagele producătorului.

Găsiți desene de ansamblu explodat și liste ale pieselor de schimb pe pagina noastră de internet: [www.flex-tools.com](http://www.flex-tools.com)

## Indicații de salubritate

### **AVERTIZARE!**

Sculele electrice ieșite din uz trebuie să fie aduse într-o stare inutilizabilă înainte de eliminarea ca deșeu separat:

- sculele electrice acționate de la rețea prin înlăturarea fișei de conexiune,
- sculele electrice acționate cu acumulatori prin înlăturarea acumulatorilor.



Numai pentru țările EU

Nu aruncați uneltele electrice la gunoii menajer!

Conform Directivei Europene 2012/19/UE pentru aparatele electrice și electronice vechi și punerea în practică în legislația națională uneltele electrice uzate trebuie să se colecteze separat și trebuie predate unei refolosiri conforme cu mediul.



**Recuperarea materiilor prime în loc de eliminarea ca deșeu separat.**

Aparatul, accesoriile și ambalajul trebuie să fie depuse la un centru de revalorificare, în conformitate cu prescripțiile de mediu. Piese din plastic sunt marcate pentru reciclare pe categorii de material.



### **INDICAȚIE**

Informați-vă la comerciantul de specialitate despre posibilitățile de salubritate!

## Conformitatea C E

Noi declarăm pe proprie răspundere, că produsul descris în „Date tehnice” este în conformitate cu următoarele norme sau documente normative:

EN 60745 conform prevederilor Directivei 2014/30/UE, 2006/42/CE, 2011/65/UE.

Responsabili pentru documente tehnice:

FLEX-Elektrowerkzeuge GmbH, R & D  
Bahnhofstrasse 15, D-71711 Steinheim/Murr

Peter Lameli  
Technical Head

Klaus Peter Weinper  
Head of Quality  
Department (QD)

15.12.2020

FLEX-Elektrowerkzeuge GmbH

Bahnhofstrasse 15, D-71711 Steinheim/Murr

## Excluderea răspunderii

Producătorul și reprezentantul său nu răspund pentru defecte și venitul nerealizat prin întreruperea activității, pe care le-a cauzat produsul sau o imposibilă utilizare a produsului.

Producătorul și reprezentantul său nu răspund pentru pagube produse prin utilizare necorespunzătoare sau în legătură cu produse ale altor producători.

## Използвани символи



### **ПРЕДУПРЕЖДЕНИЕ!**

Обозначава непосредствено застрашаваща опасност. При неспазване на предупреждението ви застрашават смърт или тежки наранявания.



### **ВНИМАНИЕ!**

Обозначава възможна опасна ситуация. При неспазване на предупреждението ви застрашават наранявания или материални щети.



### **УКАЗАНИЕ!**

Обозначава съвети за използване и важна информация.

## Символи на уреда



Преди пускане в експлоатация прочетете упътването за експлоатация!



Носете защита за очите!



Указания за изхвърляне на стари уреди (вижте страница 117)

## За вашата сигурност



### **ПРЕДУПРЕЖДЕНИЕ!**

Преди употреба на електроинструмента прочетете и след това действайте съгласно:

- настоящото упътване за употреба,
- „Общи указания за безопасност“ за боравене с електроинструменти в приложения документ (ном.: 315.915),
- местните действащи правила и предписания за предотвратяване на нещастни случаи.

Този електроинструмент е конструиран съгласно нивото на технически познания и признаните правила за техническа безопасност.

Въпреки това при неговата употреба могат да възникнат опасности от физическо нараняване и смърт за потребителя или трети лица, респ. от щети по машината или по други вещи.

Електроинструментът трябва да се използва само – за предназначенияте за това цел,

- в безупречно технически изправно състояние.

Повредите, които влияят на безопасността, се отстраняват незабавно.

### **Използване по предназначение**

Саниращата шлайф машина GDE 10 е предназначена

- за занаятчийско използване в индустрията и занаятчийството,
- за сухо шлайфане и заглаждане на бетон, мазилка, подово покритие, пясъчник, огнеупорна глина и асфалт,
- за отшлифоване на замазки и остатъци от лепило по бетон или подово покритие,
- за употреба с диамантени инструменти, които се предлагат от FLEX за този уред и са разрешени за обороти от минимум 10000 об./мин. (DGH-R D150) и 2900 об./мин. (DSH-R D150).

Използването на абразивни, груби и лис-тови шлифовъчни дискове или телени четки не е разрешено.

При използване на саниращата шлайф машина GDE 10 трябва да се свърже прахосмучкача от клас M.

### **Указания за безопасност**



#### **ПРЕДУПРЕЖДЕНИЕ!**

Прочетете всички доставени с електроинструмента указания за безопасност, инструкции, фигури и спецификации. Неспазването на приведените по-долу указания може да доведе до токов удар, пожар и/или тежки травми. **Съхранявайте тези указания на сигурно място.**

- Този електроинструмент трябва да се използва като шлифовъчен инструмент с шкурка. Спазвайте всички указания и предупреждения, съобразявайте се с приведените технически параметри и изображения. Ако не спазвате посочените по-долу указания, последствията могат да бъдат токов удар, пожар и/или тежки травми.
- Този електроинструмент не е подходящ за шлифване, работа с телени четки, полиране и абразивно шлифване. Извършването на дейности, за които електроинструментът не е предназначен, може да бъде опасно и да доведе до травми.
- Не използвайте допълнителни приспособления, които не се препоръчват от производителя специално за този електроинструмент. Фактът, че можете да закрепите към машината определено приспособление или работен инструмент, не гарантира безопасна работа с него.
- Допустимата скорост на въртене на работния инструмент трябва да е най-малкото равна на изписаната на табелката на електроинструмента максимална скорост на въртене. Работни инструменти, които се въртят с по-висока скорост от допустимата, могат да се счупят и парчета от тях да отхвърчат с висока скорост.
- Външният диаметър и дебелината на работния инструмент трябва да съответстват на данните, посочени в техническите характеристики на Вашия електроинструмент. Работни инструменти с неподходящи размери не могат да бъдат екранирани по необходимия начин или да бъдат контролирани достатъчно добре.
- Работни инструменти с опашка на резба трябва да пасват точно на присъединителната резба на вала на машината. При работни инструменти, които се монтират с помощта на фланец, диаметърът на отвора трябва да пасва точно на диаметъра на присъединителното стъпало на фланеца. Работни инструменти, които не бъдат захванати правилно към електроинструмента, се въртят неравномерно, вибрират силно и могат да предизвикат загуба на контрол над електроинструмента.
- Не използвайте повредени работни инструменти. Преди всяка употреба проверявайте работните инструменти, напр. абразивните дискове за пукнатини или откътрени ръбчета, подложните дискове за пукнатини или силно износване,



- телените четки за недобре захванати или счупени телчета. Ако изтървете електро-инструмента или работния инструмент, ги проверявайте внимателно за увреждания или използвайте нови неповредени работни инструменти. След като сте проверили внимателно и сте монтирали работния инструмент, оставете електроинструмента да работи на максимални обороти в продължение на една минута; стойте и дръжте намиращи се наблизо лица встрани от равнината на въртене. Най-често повредени работни инструменти се чулят през този тестов период.
- **Работете с лични предпазни средства. В зависимост от приложението работете с цяла маска за лице, защита за очите или предпазни очила. Ако е необходимо, работете с дихателна маска, шумозаглушители (антифони), работни обувки или специализирана престилка, която Ви предпазва от малки откъртени при работата частички.** Очите Ви трябва да са защитени от летящите в зоната на работа частички. Противопраховата или дихателната маска филтрират възникваща при работа прах. Ако продължително време сте изложени на силен шум, това може да доведе до загуба на слух.
  - **Внимавайте други лица да бъдат на безопасно разстояние от зоната на работа. Всеки, който се намира в зоната на работа, трябва да носи лични предпазни средства.** Откъртени парченца от обработвания детайл или работния инструмент могат в резултат на силното ускорение да отлетят надалече и да предизвикат наранявания също и извън зоната на работа.
  - **Когато съществува опасност работният инструмент да падне на скрити под повърхността проводници под напрежение, дръжте електроинструмента само за елетроизолираните ръкохватки.** При контакт с проводници под напрежение то може да се предаде на металните елементи на електро-инструмента и това да предизвика токов удар.
  - **Никога не оставяйте електроинструмента, преди работният инструмент да спре напълно въртенето си.** Въртящия се инструмент може да допре до предмет, в резултат на което да загубите контрол над електроинструмента.
  - **Докато пренасяте електроинструмента, не го оставяйте включен.** При неволно допир дрехите или косите Ви могат да бъдат увлечени от работния инструмент, в резултат на което работният инструмент може да се вреже в тялото Ви.
  - **Редовно почиствайте вентилационните отвори на Вашия електроинструмент.** Турбината на електродвигателя засмуква прах в корпуса, а натрупването на метален прах увеличава опасността от токов удар.
  - **Не използвайте електроинструмента в близост до леснозапалими материали.** Летящи искри могат да предизвикат възпламеняването на такива материали.
  - **Не използвайте работни инструменти, които изискват прилагането на охлаждащи течности.** Използването на вода или други охлаждащи течности може да предизвика токов удар.
- Откат и съответните указания за безопасност**  
Откат е внезапната реакция на машината вследствие на заклиняване или блокиране на въртящия се работен инструмент, напр. абразивен диск, гумен подложен диск, телена четка и др.п. Заклиняването или блокирането води до рязкото спиране на въртенето на работния инструмент. Вследствие на това електроинструментът получава силно ускорение в посока, обратна на посоката на движение на инструмента в точката на блокиране, и става неуправляем. Ако напр. абразивен диск се заклини или блокира в обработаното изделие, ръбът на диска, който допират детайла, може да се огъне и в резултат дискът да се счупи или да възникне откат. В такъв случай дискът се ускорява към работещия с машината или в обратна посока, в зависимост от посоката на въртене на диска и мястото на заклиняване. В такива случаи абразивните дискове могат и да се счупят. Откат възниква в резултат на неправилно или погрешно използване на електроинструмента. Възникването му може да бъде предотвратено чрез спазването на подходящи предпазни мерки, както е описано по-долу.
- **Дръжте електроинструмента здраво и дръжте ръцете и тялото си в такава позиция, че да противостоите на евентуално възникващ откат.** Ако електроинструментът има спомагателна ръкохватка, винаги я използвайте, за да го контролирате по-добре при откат или при възникващите реакционни моменти по време на включване. Ако предварително вземете подходящи предпазни мерки, при възникване на откат или силни реакционни моменти можете да овладеете машината.
  - **Никога не поставяйте ръцете си в близост до въртящи се работни инструменти.** Ако възникне откат, инструментът може да нарани ръката Ви.
  - **Избягвайте да заставате в зоната, в която би отскочил електроинструментът при възникване на откат.** Откатът премества машината в посока, обратна на посоката на движение на работния инструмент в зоната на блокиране.
  - **Работете особено предпазливо в зоните на ъгли, остри ръбове и др.п. Избягвайте отблъскването или заклиняването на работните инструменти в обработвания детайл.** При обработване на ъгли или остри ръбове или при рязко отблъскване на въртящия се работен инструмент съществува повишена опасност от заклиняване. Това предизвиква загуба на контрол над машината или откат.
  - **Не използвайте верижни или назъбени режещи листове.** Такива работни инструменти често предизвикват откат или загуба на контрол над електроинструмента.
- Besondere Sicherheitshinweise zum Schleifen**
- **Verwenden Sie ausschließlich die für Ihr Elektrowerkzeug zugelassenen Schleifkörper und die für diese Schleifkörper vorgesehene Schutzhaube.** Schleifkörper, die nicht für das Elektrowerkzeug vorgesehen sind, können nicht ausreichend abgeschirmt werden und sind unsicher.
  - **Gekrüpfte Schleifscheiben müssen so montiert werden, dass ihre Schleiffläche nicht über der Ebene des Schutzhaubenrandes hervorsteht.** Eine unsachgemäß montierte Schleifscheibe, die über die Ebene des Schutzhaubenrandes hinausragt, kann nicht ausreichend abgeschirmt werden.

- **Die Schutzhaube muss sicher am Elektrowerkzeug angebracht und so eingestellt sein, dass ein Höchstmaß an Sicherheit erreicht wird, d. h. der kleinstmögliche Teil des Schleifkörpers zeigt offen zur Bedienperson.** Die Schutzhaube soll die Bedienperson vor Bruchstücken und zufälligen Kontakt mit dem Schleifkörper schützen.
- **Schleifkörper dürfen nur für die empfohlenen Einsatzmöglichkeiten verwendet werden. Zum Beispiel: Schleifen Sie nie mit der Seitenfläche einer Trennscheibe.** Trennscheiben sind zum Materialabtrag mit der Kante der Scheibe bestimmt. Seitliche Kräfteeinwirkung auf diese Schleifkörper kann sie zerbrechen.
- **Verwenden Sie immer unbeschädigte Spannfleische in der richtigen Größe und Form für die von Ihnen gewählte Schleifscheibe.** Geeignete Flansche stützen die Schleifscheibe und verringern so die Gefahr eines Schleifscheibenbruchs. Flansche für Trennscheiben können sich von den Flanschen für andere Schleifscheiben unterscheiden.
- **Verwenden Sie keine abgenutzten Schleifscheiben von größeren Elektrowerkzeugen.** Schleifscheiben für größere Elektrowerkzeuge sind nicht für die höheren Drehzahlen von kleineren Elektrowerkzeugen ausgelegt und können brechen.

### Специални указания за безопасна работа при шлифване с шкурка

- **Не използвайте твърде големи листове шкурка, спазвайте указанията на производителя за размерите на шкурката.** Листове шкурка, които се подават извън подложния диск, могат да предизвикат наранявания, както и да доведат до блокиране и разкъсване на шкурката или до възникване на откат.

### Допълнителни указания за безопасност

- Използвайте само удължителни кабели, които са разрешени за употреба на открито.
- Шлифоването на съдържащи олово бои не се препоръчва. Отстраняването на съдържащи олово бои трябва да се извършва само от специалист.
- Не обработвайте материали, при които се освобождават вредни за здравето вещества (напр. азбест). Вземете предпазни мерки, ако могат да възникнат опасни за здравето, запалими или експлозивни прахове. Носете маска за защита от прах. Използвайте съоръжения за изсмукване.

### **Материални щети!**

Мрежовото напрежение и данните за напрежение върху типовата табелка трябва да съответстват.

## Шум и вибрации

### **УКАЗАНИЕ!**

Стойностите за А-претегленото ниво на шума, както и общите стойности за вибрациите можете да намерите в таблицата "Упътване за експлоатация". Стойностите за шум и вибрации са определени в съответствие с EN 60745.

### **ВНИМАНИЕ!**

Посочените стойности важат за нови уреди. При използване в ежедневието стойностите на шум и вибрации се променят.

### **УКАЗАНИЕ!**

Даденото в това упътване ниво на вибрации е измерено в съответствие с определената в EN 60745 процедура по измерване и може да се използва за сравняване на електрически инструменти. То е подходящо и за предварителна преценка на вибрациите. Посоченото ниво

на вибрации представя основните приложения на електрически инструмент. Когато обаче електрическият инструмент се използва за други цели, с неподходящи приставки или неправилно обслужване, нивото на вибрации може да е различно.

Това може значително да повиши вибрациите за цялото време на работа.

За точна преценка на вибрациите трябва да се вземе предвид и времето, през което уредът е изключен или е включен, но с него в действителност не се работи. Това може значително да намали вибрациите за цялото време на работа.

Вземете допълнителни мерки за безопасност за защита на ползвателя от въздействието на вибрациите, като например: обслужване на електрически инструмент и на приставките, затопляне на ръцете, организация на процеса на работа.

### **ВНИМАНИЕ!**

При ниво на шума над 85 dB(A) носете защита за слуха.

## С един поглед (Фигура А)

- 1 Шлифовъчна глава mit Bürstenkranz
- 2 Карданно лагеруване
- 3 Регулатор за избор на обороти
- 4 Копче за блокиране
- 5 Превключвател
- 6 Електрически кабел 5,0 м с щепсел
- 7 Ръкохватка
- 8 Тръбна дръжка
- 9 Свързващ накрайник 32 мм
- 10 Удължаваща тръба (опция)
- 11 Адаптер за маркуч за изсмукване (опция) за свързване на електроинструменти с обичайни свързващи накрайници
- 12 Маркуч за изсмукване
- 13 Ръкохватка със скоба (опция)
- 14 Шлифовъчна глава DGH-R D150
- 15 Гайка за стягане
- 16 Диамантена шлифовъчна подложка
- 17 Шлифовъчен корпус
- 18 Четков венец DGH-R D150
- 19 Шлифовъчна глава DSH-R D150
- 20 Запелващ диск
- 21 Четков венец DSH-R D150

## Упътване за експлоатация

### **ВНИМАНИЕ!**

Преди всякакви дейности по електроинструмента изтеглете щепсела.

### **Преди пускане в експлоатация**

Разпаковайте електроинструмента и принадлежностите и проверете за цялостност на доставката и свържете евентуално изсмукване (фиг. В).

- Свържете маркуча за изсмукване към свързващия накрайник 32 мм.

**И** **УКАЗАНИЕ!**

Свързващият найкрайник на GDE 10 е нова разработка. Ако трябва да се използват електроинструменти с обичаен свързващ найкрайник с маркува за изсмукване GDE 10, може да се използва адаптер от програмата за принадлежност на FLEX. Свързване на изсмукване

**Закрепване/смяна на шлифовъчната глава (Фигура С, D)****ВНИМАНИЕ!**

Преди всякакви дейности по електро-инструмента изтегляйте щепсела.

За закрепване (Фигура С):

- Натиснете двете заключвания върху сменяемата глава на инструмента (1.).
- Поставете сменяемата глава на инструмента върху шлифовъчната глава (2.).
- Проверете дали заключванията са се върнали в изходно положение.

За смяна (Фигура D):

- Натиснете двете заключвания върху сменяемата глава на инструмента (1.) и свалете шлифовъчната глава (2.).

**Използване на съоръжение за изсмукване****ВНИМАНИЕ!**

- При използване на саниращата шлайф машина трябва да се свърже прахосмукачка от клас M.
- Чрез използването на торба за прах, която не е разрешена за отделяното средство, количеството частици прах във въздуха на работното място може да се увеличи. В дългосрочен план високите концентрации на прах във въздуха могат да доведат до уреждане на човешката дихателна система.
- Използвайте специалната торба за прах за образуващия се прах във Вашата прахосмукачка съгласно указанията, които са доставени с прахосмукачката.
- Свържете маркува за изсмукване към съоръжението за изсмукване. Съблюдавайте упътването за употреба на съоръжението за изсмукване! Проверете закрепването! При нужда използвайте подходящ адаптер.

**И** **УКАЗАНИЕ!**

Ако Вашата прахосмукачка се нуждае от специален свързващ найкрайник, клипсовото свързване може да се свали и да се избере подходящ адаптер от програмата за принадлежност на FLEX

**Закрепване и смяна на шлифовъчните средства****ВНИМАНИЕ!**

Преди всякакви дейности по електро-инструмента изтегляйте щепсела.

**DSH-R D150 (Фигура E)**

- Изтеглете износения лист шкурка от залепващата поставка.
- Поставете листа шкурка централно върху залепващата поставка и го притиснете.
- Извършете пробен пуск, за да проверите центричното затягане на шлифовъчните средства.

**ВНИМАНИЕ!**

Никога не използвайте залепващата поставка като шлифовъчно средство. Den Sanierungsschleifer niemals ohne Schleifblatt verwenden, um starke Beschädigung der Arbeitsfläche zu vermeiden!

**DGH-R D150 (Фигура F)**

- Spannmutter durch Drehung gegen den Uhrzeigersinn lösen.
- Diamant-Schleifteller auflegen/wechseln.
- Закрепете гайката за стягане.

**Включване и изключване****Кратковременно включване без блокиране (Фигура G)**

- Erst Einschaltsperrle drücken. Dann den Schalter drücken und festhalten. Einschaltsperrle loslassen.
- За изключване пуснете прекъсвача.

**Непрекъсната работа с фиксирани****Изключване (Фигура H)**

- Erst Einschaltsperrle, dann den Schalter drücken und festhalten.
- За блокиране задръжте копчето за блокиране натиснато и пуснете прекъсвача.

**Фигура I**

- За изключване натиснете прекъсвача за малко и го пуснете.

**ВНИМАНИЕ!**

Nach einem Stromausfall läuft das eingeschaltete Gerät nicht wieder an.

**Предварително избиране на числото на оборотите (Фигура J)**

За регулиране на работните обороти поставете регулатора на желаната стойност.

**Използвайте удължение (опция) (Фигура K, L)**

За саниращата шлайф машина GDE 10 е на разположение удължаваща тръба. С удължаващата тръба може да се увеличи обхвата при работа с шлифовъчния инструмент за стени.

- Поставете удължаващата тръба отдолу на корпуса на шлифовъчния инструмент за стени (1.) и избутайте напред до прищракване (2.)
- За сваляне натиснете двата фикса-тора (1.) и свалете удължаващата тръба (2.).

**Използване на ръкохватка със скоба (опция)**

За стабилизиране на работната позиция върху тръбата на дръжката може да се монтира ръкохватка със скоба.

Монтажната позиция може да се установи индивидуално.

**Използване на адаптер за маркува за изсмукване (опция)**

Адаптерът може да се използва за присъединяване на маркува за изсмукване с различни размери.

**Работа с електроинструмента (Фигура M)****ВНИМАНИЕ!**

Дръжте електроинструмента с две ръце! Едната ръка при работа винаги трябва да е върху ръкохватката с прекъсвачателя – дори и при работа с монтирано удължение. Ръцете не трябва да попадат в зоната на шлифовъчната глава. Така едната ръка може да се защити, тъй като шлифовъчната глава се накланя в различни посоки.

1. Закрепете шлифовъчното средство.

2. Свържете съоръжението за изсмукване.
3. Включете щепсела в контакта.
4. Настройте необходимите обороти.
5. Включете съоръжението за изсмукване.
6. Дръжте саниращата шлайф машина с две ръце. Така може да се постигне най-добрата възможна за приложението комбинация от обсег и подемна сила.
7. Включете уреда.
8. Лек притиснете шлифовъчния инструмент за стени към работната повърхност (натискът трябва да е достатъчен, за да се гарантира, че шлифовъчната глава е на едно ниво с работната повърхност).
9. Увеличете натиска, за да доведете саниращата шлайф машина до контакт с работната повърхност. При това наклоняйте шлифовъчния инструмент с припокриващи се движения, за да изгладите до желаната степен повърхността.

### **ВНИМАНИЕ!**

Въртящите се части по DSH-R D150 шлифовъчната глава не бива да влизат в контакт с остри изпъкнали предмети (напр. гвоздеи, винтове, електрически кутии). Чрез такъв контакт с изпъкнали предмети може да се повреди залепващата поставка.

При повреди или силно износване на залепващата поставка тя може да се смени (вж. раздел "Обслужване и поддръжка").

## Указания за работа

### Четков венец

Подобен на четка венец заобикаля шлифовъчната глава. Този венец има две функции:

- Тъй като венецът се показва над повърхността на шлифовъчната пластина, той първи влиза в контакт с работната повърхност. Така шлайфо-въчната глава се поставя паралелно на работната повърхност преди шлифовъчното средство да влезне в контакт с работната повърхност. Така се избягва длетовидно задълбаване поради ръба на шлифовъчния диск.
- Венецът служи и за задържане на праха до изсмукването му от прахосмукач-ката.

Ако четковият венец се повреди или покаже следи от прекомерно износване, той трябва да се смени (вж. раздел "Обслужване и поддръжка"). Резервни четкови венци са на разположение във всеки център за обслужване на клиенти на FLEX.

### Шлифване в сухо строителство

Саниращата шлайф машина има уникална наклоняща се глава. Тъй като тази глава може да се накланя в различни посоки, шлифовъчната глава може да се напасне към работната повърхност. Така потребителят може да шлифова горните, средни и долни части на стените, респ. фугите по тавана, без да има нужда да променя положението си.

Натискът при работа върху шлифовъчната глава трябва да е само толкова силен, че да поддържа контакта на шлифовъчното средство с работната повърхност.

Прекомерният натиск може да доведе до неприятни надрасквания във формата на спирала, както и до неравност на работната повърхност.

Винаги движете шлифовъчния инструмент докато шлифовъчната пластина е в контакт с работната повърхност. При това движенията трябва да са равномерни и широки.

Ако шлифовъчният инструмент се задържи върху работната повърхност или ако се движи неравномерно, може да се стигне до неприятни надрасквания във формата на спирала, както и до неравност на работната повърхност.

### **УКАЗАНИЕ**

Саниращата шлайф машина има изключване при претоварване за защита на уреда.

При твърде силно натоварване уредът се изключва и веднага след това тръгва отново.

### **ПРЕДУПРЕЖДЕНИЕ!**

В екстремни случаи, при които шлифовъчната глава се спира ударно, допълнително се възражда съединителят. При активирание на съединителя машината трябва да се изключи веднага.

## Обслужване и поддръжка

### **ПРЕДУПРЕЖДЕНИЕ!**

Преди всякакви дейности по електро-инструмента изтегляйте щепсела.

### Почистяване

### **ПРЕДУПРЕЖДЕНИЕ!**

Не използвайте вода или течна почистващо средство.

- Издухвайте вътрешността на корпуса с мотора със сух въздух.
- Обдухвайте шлифовъчната глава и карданното лагериране със сух въздух под налягане.

### Смяна на залепваща или опорна поставка

- Пъхнете 5 мм вътрешен шестограм във вала.
- Поставете вилкообразния гаечен ключ в опорната поставка.
- Чрез завъртане на залепващия диск срещу часовниковата стрелка последният се разхлабва и развива.
- Монтирайте залепващия диск в обратна последователност.

### Смяна на четковия венец (Фигура N, O)

- Демонтирайте шлифовъчната глава (вж. раздел "Befestigen/Wechseln des Schleifkopfes (BILD C, D)").
- Разхлабете трите задържащи винта.
- Извадете венеца от корпуса.
- Поставете нов четков венец в корпуса и завийте задържащите винтове.
- Монтирайте шлифовъчната глава в обратна последователност.

### Смяна на шлифовъчния корпус (Фигура P)

- Свалете шлифовъчната глава от уреда.
- Демонтирайте инструмента.
- Развийте винтовете.
- Свалете шлифовъчния корпус.
- Поставете нов шлифовъчен корпус и затегнете с винтовете.

### Ремонти

Извършвайте ремонти само в оторизи-рани от производителя специализирани сервиси.

### **УКАЗАНИЕ!**

По време на действие на гаранционния срок не развивайте винтовете на преда-вателната глава. При неспазване отпадат задълженията за гаранция на производителя.

## Резервни части и принадлеж-ности

Допълнителни принадлежности, и в частност инструменти за шлифоване можете да намерите в каталозите на производителя.

Сборни чертежи и списъци с резервни части можете да намерите на нашата уеб страница: [www.flex-tools.com](http://www.flex-tools.com)

## Указания за изхвърляне

### ПРЕДУПРЕЖДЕНИЕ!

Излезлите от експлоатация електроинструменти преди изхвърляне да се правят неизползваеми:

- електроинструментите с кабел чрез отстраняване на електрическия щепсел,
- акумулаторните електроинструменти чрез отстраняване на акумулаторната батерия.



Само за държави – членки на ЕС

Не изхвърляйте електрическите уреди в общия боклук!

В съответствие с Директива 2012/19/ЕС относно отпадъци от електрическо и електронно оборудване (OEEO) и приложението ѝ в националното законодателство използваните електрически уреди трябва да се събират разделно и да бъдат преработвани за опазване на околната среда.



### Рециклиране на суровини вместо изхвърляне на отпадъци.

Уредът, принадлежностите и опаковката трябва да се предадат за екологично рециклиране. За целите на правилното рециклиране пластмасовите части са обозначен.



### УКАЗАНИЕ!

За възможностите за изхвърляне се осведомете при търговеца!

## Декларация за съответствие $\text{C}$ $\text{E}$

Декларираме с цялата си еднолична отговорност че описаният в «Технически данни» продукт съпада със следните норми или нормативни документи:

EN 60745 в съответствие с разпоред-бите на директиви 2014/30/ЕС, 2006/42/ЕО, 2011/65/ЕС.

Отговорен за техническите документи:

FLEX-Elektrowerkzeuge GmbH, R & D  
Bahnhofstrasse 15, D-71711 Steinheim/Murr

Peter Lameli  
Technical Head

Klaus Peter Weinper  
Head of Quality  
Department (QD)

15.12.2020

FLEX-Elektrowerkzeuge GmbH  
Bahnhofstrasse 15, D-71711 Steinheim/Murr

## Изключване на отговорност

Производителят и неговите предста-вители не отговарят за нанесени щети и пропуснати ползи поради прекратяване на работата, които са причинени от продукта или от невъзможността да се използва продукта.

Производителят и неговите предста-вители не отговарят за щети, които са причинени от неправомерно използване или използване в комбинация с продукти на други производители.

## Используемые символы



### **ПРЕДУПРЕЖДЕНИЕ!**

Обозначает непосредственно угрожающую опасность. Невыполнение этого указания может повлечь за собой тяжелые телесные повреждения или даже смерть.



### **ВНИМАНИЕ!**

Обозначает возможность возникновения опасной ситуации.

Невыполнение этого указания может повлечь за собой телесные повреждения или материальный ущерб.



### **ПРИМЕЧАНИЕ**

Обозначает советы по использованию и важную информацию.

## Символы на приборе



Перед вводом в эксплуатацию прочесть инструкцию по эксплуатации!



Использовать защиту для глаз!



Указание по утилизации старого прибора (см. стр. 123)!

## Для Вашей безопасности



### **ПРЕДУПРЕЖДЕНИЕ!**

Перед использованием электроинструмента необходимо прочесть перечисленную ниже документацию и поступать согласно указаниям, приведенным:

- в данной инструкции по эксплуатации,
- в разделе «Общие указания по технике безопасности» при обращении с электроинструментами, во входящей в комплект поставки брошюре (№ документации: 315.915),
- в правилах и предписаниях по предотвращению несчастного случая, действующих на месте эксплуатации электроинструмента.

Данный электроинструмент сконструирован в соответствии с уровнем техники и общепринятыми правилами техники безопасности. Но, несмотря на это, при его использовании не исключена опасность для здоровья и жизни пользователя или посторонних лиц, а также повреждение прибора или возникновение другого материального ущерба. Электроинструмент должен использоваться только

- в соответствии с назначением,
- в безупречном состоянии, в отношении техники безопасности.

Неисправности, снижающие безопасность, следует немедленно устранять.

### **Использование по назначению**

Шлифовальная машина для ремонтных работ GDE 10 предназначена

- для промышленного использования на производстве и в ремесленных мастерских,
- для сухого шлифования и затирки бетона, штукатурки, монолитных стяжек, песчаника, шамота и асфальта,

- для шлифования лакокрасочных покрытий и остатков клея с бетона или монолитных стяжек,
- для работы с алмазными инструментами, предлагаемыми FLEX для этого устройства, которые допускают для работы с числом оборотов минимум 10 000 об/мин (DGH-R D150) и 2900 об/мин (DSH-R D150).

Использование отрезных, обдирочных, веерных шлифовальных дисков или проволочных щеток запрещено. При использовании шлифовальной машины для ремонтных работ GDE 10 необходимо подключать пылесос класса M.

### **Указания по технике безопасности**



### **ПРЕДУПРЕЖДЕНИЕ!**

**Прочитайте все указания по технике безопасности и инструкции.** Ущерб при соблюдении указаний по технике безопасности и инструкций могут привести к поражению электрическим током, пожару и/или тяжелым травмам. **Храните все указания по технике безопасности и инструкции для использования в будущем.**

- Данный электроинструмент следует использовать в качестве шлифовальной машины и шлифовальной машины с наждачной шкуркой. Обратите внимание на все полученные вместе с прибором указания по технике безопасности, инструкции, изображения и данные. Несоблюдение Вами приведенных ниже указаний может привести к поражению электрическим током, пожару и/или к тяжелым травмам.
- Данный электроинструмент не предназначен для работы с проволочными щетками и абразивного отрезания. Использование электроинструмента не по назначению может привести к возникновению опасных ситуаций и к телесным повреждениям.
- Не используйте принадлежности, которые не предназначены или не рекомендованы изготовителем специально для данного электроинструмента. Даже если Вы смогли закрепить принадлежность на своем электроинструменте, это еще не гарантирует надежность ее использования.
- Допустимое число оборотов рабочего инструмента должно быть не меньше указанного на электроинструменте максимального числа оборотов. Принадлежность, которая вращается быстрее, чем допустимо для нее, может разломаться и отлететь.
- Наружный диаметр и толщина рабочего инструмента должны соответствовать указанным размерам Вашего электроинструмента. Неверно рассчитанные параметры не позволят обеспечить достаточного ускорения и контроля рабочих инструментов.
- Шлифовальные круги, тарельчатые шлифовальные круги или другие принадлежности должны в точности соответствовать шлифовальному шпинделю Вашего электроинструмента. Рабочие инструменты, которые не в точности соответствуют шлифовальному шпинделю Вашего электроинструмента, вращаются неравномерно, подвержены очень сильной вибрации и могут привести к потере контроля.
- Не используйте дефектные рабочие инструменты. Проверяйте рабочие инструменты перед каждым применением на наличие сколов и трещин, а тарельчатые шлифовальные круги – на наличие трещин, износа или сильного истирания. После падения электроинструмента или рабочего инструмента проверьте его на наличие повреждений или используйте неповрежденный рабочий инструмент. После проверки и установки рабочего инструмента займите сами и все находящиеся поблизости лица положение за пределами плоскости вращения

рабочего инструмента и включите прибор на одну минуту на максимальное число оборотов.

Поврежденные рабочие инструменты в большинстве случаев ломаются за это время проверки.

- **Используйте индивидуальные средства защиты. В зависимости от вида применения пользуйтесь защитным щитком для лица, защитным средством для глаз или защитными очками.**

Если есть необходимость, воспользуйтесь противодыльным респиратором, средствами для защиты органов слуха, защитными перчатками или специальным фартуком, который будет защищать Вас от мелких абразивных частиц и частиц материала. Глаза должны быть защищены от попадания отлетающих посторонних объектов, которые образуются при различных видах применения. Противодыльный респиратор или фильтрующая защитная маска должны фильтровать пыль, образующуюся во время использования. Если Вы подвергаетесь длительному воздействию громкого шума, Вы можете потерять слух.

- **Следите за тем, чтобы посторонние лица находились на безопасном расстоянии от Вашего рабочего участка. Каждый, входящий на рабочий участок, должен использовать индивидуальные средства защиты.** Осколки обрабатываемого предмета или сломанных рабочих инструментов могут отлететь в сторону и привести к телесным повреждениям также за пределами непосредственно рабочего участка.

- **Держите прибор только за изолированные поверхности рукояток, если Вы выполняете работы, при которых рабочий инструмент может задеть скрытые электропровода или собственный сетевой кабель.** Контакт с проводкой под напряжением может также поставить под напряжение металлические части прибора и привести к поражению электрическим током.

- **Никогда не выпускайте электроинструмент из рук до тех пор, пока рабочий инструмент полностью не остановится.** Вращающийся рабочий инструмент может зацепиться за поверхность, на которую Вы кладете электроинструмент, в результате чего Вы можете потерять над ним контроль.

- **Не оставляйте электроинструмент включенным, когда Вы его переносите.** При случайном контакте с вращающимся рабочим инструментом Ваша одежда может быть захвачена, и рабочий инструмент может возникнуть в Ваше тело.

- **Чистите регулярно вентиляционные прорезы Вашего электроинструмента.**

Вентилятор двигателя втягивает пыль в корпус, а большое скопление металлических пыли может привести к электрической опасности.

- **Не пользуйтесь электроинструментом вблизи воспламеняющихся материалов.** Искры могут воспламенить эти материалы.

- **Не пользуйтесь рабочими инструментами, для которых требуются жидкие охлаждающие средства.** Применение воды или других жидких охлаждающих средств может привести к поражению электрическим током.

### Отдача и соответствующие указания по безопасности

Отдача – это внезапная реакция в результате заедания или блокирования вращающегося рабочего инструмента, такого как шлифовальный круг, тарельчатый шлифовальный круг, проволочная щетка и т.д. Заедание или блокирование приводит к внезапной остановке вращающегося рабочего инструмента. В результате неконтролируемый электроинструмент ускоряется на месте блокирования против направления вращения рабочего инструмента.

Если, напр., шлифовальный круг заедает или блокируется в обрабатываемом изделии, то погруженная в обрабатываемое изделие кромка шлифовального круга может застрять, и в результате этого круг может выскочить или привести к отдаче.

Шлифовальный круг в этом случае двигается в направлении пользователя, или в сторону от него, в зависимости от направления вращения круга на месте блокирования. При этом шлифовальные круги могут также сломаться.

Отдача является следствием неправильного или ошибочного использования электроинструмента.

Ее можно предотвратить, приняв соответствующие меры предосторожности, как описано ниже.

- **Держите крепко электроинструмент и приведите свое тело и руки в положение, которое позволит Вам воспринимать силы отдачи, сохраняя равновесие. Пользуйтесь всегда дополнительной рукояткой, если она есть в наличии, чтобы обладать максимальным контролем над силами отдачи или реакционными моментами при наборе оборотов.** Пользователь может сдерживать силы отдачи или реакции при помощи соответствующих мер предосторожности.
- **Никогда не подносите Вашу руку к вращающимся рабочим инструментам.** Рабочий инструмент может при отдаче пройти по Вашей руке.
- **Избегайте того участка, в пределах которого электроинструмент будет двигаться при отдаче.** Отдача отводит электроинструмент в направлении противоположном движению шлифовального круга на месте блокирования.
- **Работайте особенно осторожно в углах, на острых кромках и т.д. Предотвращайте отскок рабочих инструментов от обрабатываемого изделия и их заклинивание.** Вращающийся рабочий инструмент склонен к заклиниванию в углах, на острых кромках или при отскоке. Это приводит к потере контроля или к отдаче.
- **Не пользуйтесь цепными отрезными дисками и зубчатыми пыльными дисками.** Такие рабочие инструменты часто приводят к отдаче или потере контроля над электроинструментом.

### Особые указания по технике безопасности при шлифовании

- **Используйте только шлифовальные круги, предназначенные для Вашего электроинструмента, и предусмотренные для этих шлифовальных кругов защитный кожух.**

Достаточное экранирование шлифовальных кругов, непредназначенных для Вашего электроинструмента, обеспечить невозможно, и они ненадежны.

- **Изогнутые шлифовальные круги необходимо монтировать таким образом, чтобы их шлифовальная поверхность не выступала за край защитного кожуха.** Неправильно монтированный шлифовальный круг, выступающий за край защитного кожуха, не прикрывается достаточным образом.

- **Защитный кожух должен надежно крепиться к электроинструменту и его посадка должна обеспечивать максимум надежности, т. е. минимальная часть шлифовального круга должна быть открытой лицу, работающему с инструментом.** Защитный кожух предназначен для защиты лица, работающего с инструментом, от осколков и случайного соприкосновения со шлифовальным кругом.

- Шлифовальные круги разрешается использовать только в соответствии с рекомендациями возможностями применения. Например: **Никогда не используйте для шлифования боковую поверхность отрезного круга.** Отрезные круги предназначены для удаления материала ребром круга. Боковое воздействие силы на эти шлифовальные круги может разрушить их.
- **Используйте всегда неповрежденные зажимные фланцы соответствующего размера и формы для выбранного Вами шлифовального диска.** Соответствующие фланцы поддерживают шлифовальный диск и сокращают, таким образом, опасность его разлома. Фланцы для отрезных дисков могут отличаться от фланцев для других шлифовальных дисков.
- **Не пользуйтесь изношенными шлифовальными дисками больших электроинструментов.** Шлифовальные диски для больших электроинструментов не предназначены для высоких оборотов меньших электроинструментов и могут сломаться.

### Особые указания по технике безопасности при шлифовании наждачной шкуркой

- **Не используйте шлифовальные листы завышенных размеров, а следуйте указаниям изготовителя в отношении размера шлифовального листа.** Шлифовальные листы, которые выступают за пределы тарельчатого шлифовального круга, могут привести к телесным повреждениям, а также к блокированию и разрыву шлифовальных листов или к отдаче.

### Дальнейшие указания по технике безопасности

- Использовать только удлинительные кабели, допущенные для применения вне помещений.
- Не рекомендуется сошлифовывать свинцовые краски. Удаление свинцовых красок должно выполняться только специалистом.
- Не обрабатывать материалы, выделяющие опасные для здоровья вещества (напр., асбест). Если при работе не исключено возникновение вредной для здоровья, легковоспламеняющейся или взрывоопасной пыли, то необходимо принять защитные меры. Использовать пылезащитную маску. Использовать аспирационные установки.

### **Материальный ущерб!**

Напряжение в сети и значение напряжения на фирменной табличке должны совпадать.

## Шумы и вибрация

### **ПРИМЕЧАНИЕ**

Значения измеренного уровня шума по шкале A, а также общие уровни вибрации приведены в таблице на стр. 6. Значения уровня шума и вибрации были определены согласно нормативной документации EN 60745.

### **ВНИМАНИЕ!**

Приведенные здесь результаты измерений действительны для новых приборов. При ежедневном использовании значения шума и вибрации изменяются.

### **ПРИМЕЧАНИЕ**

Приведенный в данной инструкции уровень вибрации был определен стандартизированным методом измерения в соответствии с нормативной документацией EN 60745, и может быть использован при сравнении

электроинструментов друг с другом. Он пригоден также для предварительной оценки вибрационной нагрузки. Приведенный уровень вибрации возникает при использовании электроинструмента по основному назначению. Если же электроинструмент будет использоваться не по назначению, в комплекте с другими рабочими инструментами, или при недостаточном техобслуживании, то уровень вибрации может отличаться. В этом случае вибрационная нагрузка в расчете на всю продолжительность работы может значительно повыситься.

Для точного определения вибрационной нагрузки необходимо также учитывать время, в течение которого прибор остается выключенным или же включен, но на самом деле не используется. В данном случае вибрационная нагрузка в расчете на всю продолжительность работы может значительно снизиться.

Примите дополнительные меры по безопасности для защиты пользователя от воздействия вибрации, как например: проведение техобслуживания электроинструмента и рабочих инструментов, создание возможности содержать руки в тепле, организация рабочих процессов.

### **ВНИМАНИЕ!**

При звуковом давлении свыше 85 дБ(А) следует использовать защиту для органов слуха.

## Краткий обзор (Рисунок)

- 1 Шлифовальная головка с закрытым венцом из щеток
- 2 Карданная опора
- 3 Установочное колесо для установки числа оборотов
- 4 Кнопка фиксации
- 5 Выключатель
- 6 Сетевой кабель длиной 5,0 м с сетевой вилкой
- 7 Рукоятка
- 8 Трубка рукоятки
- 9 Соединительный патрубок 32 мм
- 10 Удлинительная трубка (в виде опции)
- 11 Адаптер для аспирационного шланга (в виде опции) для подключения электроинструментов с обычными соединительными патрубками
- 12 Аспирационный шланг
- 13 Дугообразная ручка (в виде опции)
- 14 Шлифовальная головка DGH-R D150
- 15 Зажимная гайка
- 16 Алмазный шлифовальный круг
- 17 Шлифовальная рамка
- 18 Щеточный венец DGH-R D150
- 19 Шлифовальная головка DSH-R D150
- 20 Тарельчатый шлифовальный круг с креплением на «липучке»
- 21 Щеточный венец DSH-R D150

## Инструкция по эксплуатации

### **ВНИМАНИЕ!**

Перед проведением любых работ над электроинструментом извлекать вилку из розетки.

### Перед вводом в эксплуатацию

Распаковать электроинструмент и принадлежности, проверить поставку на комплектность и, по возможности, подключить аспирационное устройство (рис. В).

- Присоединить аспирационный шланг к соединительному патрубку диаметром 32 мм.



**УКАЗАНИЕ**

Соединительный патрубков машины GDE 10 является новой разработкой. В случае использования электроинструментов с обычными соединительными патрубками с аспирационным шлангом машины GDE 10 можно использовать адаптер из программы принадлежности компании FLEX.

**Крепление/замена шлифовальной головки (Рисунок С, D)****ВНИМАНИЕ!**

Перед проведением любых работ над электроинструментом извлекать вилку из розетки. Крепление (Рисунок С):

- Нажмите на оба фиксатора, расположенные на головке для крепления и замены инструмента (1.).
- Поставьте головку для крепления и замены инструмента на шлифовальную головку (2.).
- Убедитесь в том, что фиксаторы вернулись в исходное положение.

Замена (Рисунок D):

- Нажмите на оба фиксатора, расположенные на головке для крепления и замены инструмента (1.), и снимите шлифовальную головку (2.).

**Использование аспирационной установки****ВНИМАНИЕ!**

- При использовании шлифовальной машины для ремонтных работ необходимо подключать пылесос класса М.
- При использовании пылесборника, который не предназначен для шлифуемой среды, количество пыли в воздухе на рабочем месте может повыситься. При длительном воздействии, высокая концентрация пыли в воздухе может привести к повреждению дыхательной системы человека.
- Специальный пылесборник для возникающей пыли вставить в пылесос согласно указаниям в инструкции, входящей в комплект поставки пылесоса.
- Присоединить аспирационный шланг к аспирационной установке. Выполнять указания, приведенные в инструкции по эксплуатации аспирационной установки! Проверить прочность крепления! При необходимости использовать подходящий адаптер.

**ПРИМЕЧАНИЕ**

Если Вашей пылесосу требуется специальный соединительный патрубок, тогда соединительный зажим можно снять и выбрать подходящий адаптер из программы принадлежности компании FLEX.

**Крепление и замена шлифовальных средств****ВНИМАНИЕ!**

Перед проведением любых работ над электроинструментом извлекать вилку из розетки.

**DSH-R D150 (Рисунок E)**

- Снять стертый шлифовальный лист с крепежного круга с липучкой.
- Установить шлифовальный лист по центру крепежного круга с липучкой и прижать.
- Провести пробный пуск для проверки центричной посадки шлифовального средства.

**ВНИМАНИЕ!**

Ни в коем случае не использовать крепежный круг с липучкой в качестве шлифовального средства. Шлифовальная машина для ремонтных работ использовать без шлифовальных дисков во избежание сильных поврежденных рабочей поверхности!!

**DGH-R D150 (Рисунок F)**

- Ослабьте натяжную гайку, повернув ее против часовой стрелки.
- Вставьте/замените алмазный тарельчатый шлифовальный круг.
- Закрепить зажимную гайку.

**Включение и выключение****Кратковременный режим работы без фиксации выключателя (Рисунок G)**

- Нажмите выключатель и удерживайте его в нажатом положении.
- Для включения машинки отпустите выключатель.

**Продолжительный режим работы с фиксацией выключателя (Рисунок H)**

- Выключите электроинструмент.
- Снова включите электроинструмент.
- Нажмите выключатель и удерживайте его в нажатом положении (1.).
- Для фиксации положения выключателя держите кнопку нажатой (2.), а выключатель отпустите.

**Рисунок I**

- Для выключения машинки коротко нажмите на выключатель и отпустите его.

**ВНИМАНИЕ!**

После отключения электроэнергии включенная машинка не начинает снова работать.

**Установка числа оборотов (Рисунок J)**

Для установки рабочей скорости вращения переведите установочную ручку на необходимое Вам значение числа оборотов двигателя.

**Использование удлинителя (в виде опции) (Рисунок K, L)**

Для шлифовальной машины GDE 10 предлагается удлинительная трубка. С помощью удлинительной трубки можно увеличить рабочий радиус действия шлифовальной машины для стен.

- Удлинительную трубку снизу присоединить к корпусу шлифовальной машины для стен (1.) и задвинуть вперед до фиксации в пазе (2.).
- Для снятия нажать на оба стопора (1.) и снять удлинительную трубку (2.).

**Использование ручкискобы (опция)**

Для стабилизации рабочего положения на рукоятке можно монтировать ручкискобу. Положение ручкискобы определяется самим пользователем.

**Использование переходника для всасывающего шланга (опция)**

Переходник можно использовать для подключения всасывающих шлангов разных размеров.

**Работа с электроинструментом (Рисунок M)****ВНИМАНИЕ!**

Электроинструмент следует удерживать обеими руками! Во время работы одна рука должна всегда располагаться на ручке с выключателем – также во время работы с смонтированным удлинителем. Руки не должны находиться

в непосредственной близости от шлифовальной головки. Иначе одна из рук может быть зажата, так как шлифовальная головка поворачивается в различных направлениях.

1. Закрепить шлифовальное средство.
2. Подсоединить аспирационную установку.
3. Вставить вилку в розетку.
4. Установить необходимое число оборотов.
5. Включить аспирационную установку.
6. Держать шлифовальную машину двумя руками. Таким образом достигается оптимальная комбинация радиуса действия и рычажной силы, необходимая для использования.
7. Включить прибор.
8. Шлифовальную машину для стен прижмите слегка к рабочей поверхности (нажатие должно быть достаточным для того, чтобы шлифовальная головка плотно прилегала к рабочей поверхности).
9. Повысить усилие нажатия для контакта шлифовального средства с рабочей поверхностью. При этом перемещать шлифовальную машину перекрывающими движениями для достижения желаемой степени гладкости поверхности.



### ВНИМАНИЕ!

Обязательно избегать контакта вращающихся деталей на DSH-R D150 шлифовальной головке с острыми выступающими предметами (напр.: гвоздями, винтами, электрическими ящиками). Вследствие такого контакта с выступающими предметами крепежный круг с липучкой может быть поврежден. Крепежный круг с липучкой можно заменить в случае его повреждения или сильного износа (см. раздел «Техническое обслуживание и уход»).

## Указания по работе

### Венец из щеток

Вокруг шлифовальной головки расположен венец из щеток. Этот венец выполняет две функции:

- Так как венец выступает над поверхностью шлифовальной плиты, он первый вступает в контакт с рабочей поверхностью. Вследствие этого шлифовальная головка располагается параллельно рабочей поверхности прежде, чем шлифовальное средство вступит в контакт с рабочей поверхностью. Это позволяет избежать серповидных углублений от края шлифовального круга.
- Этот венец служит также для удержания образующейся пыли до тех пор, пока она не будет удалена пылесосом.

Если венец из щеток будет поврежден или чрезмерно изношен, то его следует заменить (см. раздел «Техобслуживание и уход»). Запасные венцы из щеток можно приобрести в любом сервисном центре фирмы FLEX.

## Шлифование поверхности при сухой внутренней отделке

Шлифовальная машина для ремонтных работ оснащена уникальной поворотной головкой. Так как эта головка может поворачиваться в разные стороны, шлифовальная головка может приспособляться к рабочей поверхности. Благодаря этому пользователь может шлифовать верхнюю, среднюю и нижнюю часть стены или потолочные швы, не сходя с места и не меняя положения. Усилие нажатия на шлифовальную головку при работе должно быть лишь таким, чтобы сохранять контакт шлифовального средства с рабочей поверхностью. Чрезмерное нажатие может привести к появлению нежелательных спиралевидных царапин, а также неровностей на рабочей поверхности.

Шлифовальную машину следует постоянно передвигать, пока шлифовальная плита находится в контакте с рабочей поверхностью. При этом движения должны быть равномерными и широкими.

Если шлифовальная машина будет остановлена на одном месте или если она будет передвигаться неравномерно, то на рабочей поверхности могут образоваться нежелательные спиралевидные царапины, а также неровности.



### ПРИМЕЧАНИЕ

Шлифовальная машина для ремонтных работ оснащена устройством выключения при перегрузке.

В случае слишком высокой нагрузки электроинструмент выключается и сразу снова включается.



### ПРЕДУПРЕЖДЕНИЕ!

Для экстремальных случаев, когда шлифовальная головка внезапно останавливается, дополнительно установлена муфта.

При ее срабатывании необходимо сразу отключить машину.

## Техобслуживание и уход



### ПРЕДУПРЕЖДЕНИЕ!

Перед проведением любых работ над электроинструментом извлекать вилку из розетки.

### Чистка



### ПРЕДУПРЕЖДЕНИЕ!

Не использовать воду или жидкие чистящие средства.

- Двигатель прибора и его корпус изнутри продувать сухим сжатым воздухом.
- Шлифовальную головку и карданную опору продувать сухим сжатым воздухом.

### Замена крепежного или опорного круга

- Вставьте внутренний шестигранник (с 5 мм в вал).
- Разместите торцевой штифтовый гаечный ключ в опорной тарелке.
- Ослабьте и отвинтите крепежный круг с липучкой путем вращения против часовой стрелки.
- Установите крепежный круг в обратной последовательности.

### Замена венца из щеток (Рисунок N, O)

- Снимите шлифовальную головку (см. раздел «Befestigen/Wechseln des Schleifkopfes (BILD C, D)»).
- Ослабьте три крепежных винта.
- Извлеките венец из корпуса.

- Вставьте новый венец из щетины в корпус шлифовальной головки и вкрутите стопорные винты.
- Установите шлифовальную головку на место в обратной последовательности.

### Замена шлифовальной рамки (Рисунок Р)

- Снимите шлифовальную головку с устройства.
- Демонтируйте инструмент.
- Ослабьте винты.
- Снимите шлифовальную рамку.
- Наденьте новую шлифовальную рамку и затяните винты.

### Ремонтные работы

Ремонтные работы должны проводиться исключительно в сервисной мастерской, авторизованной изготовителем.

#### ПРИМЕЧАНИЕ

*Не отвинчивать винты на корпусе в течение гарантийного срока. При невыполнении этого условия гарантийные обязательства изготовителя аннулируются.*

### Запасные части и принадлежности


Прочие принадлежности, особенно рабочие инструменты, Вы сможете найти в каталогах изготовителя. Покомпонентное изображение и списки запасных частей Вы найдете на нашем сайте в Интернете: [www.flex-tools.com](http://www.flex-tools.com)

### Указания по утилизации

#### ПРЕДУПРЕЖДЕНИЕ!

*Перед утилизацией бывшие в использовании электроинструменты подлежат выводу из эксплуатации:*

- у электроинструментов с сетевым питанием следует отрезать сетевой кабель (кабель электропитания);
- у электроинструментов с аккумуляторным питанием следует извлечь аккумулятор.

 Только для стран ЕС  
Не выбрасывайте электроинструменты в мусор вместе с бытовыми отходами!

Согласно Европейской Директиве 2012/19/ЕС относительно старых электрических и электронных приборов и ее реализации в национальном законодательстве, использованные электроинструменты должны собираться отдельно от прочих отходов и подвергаться экологически чистой вторичной переработке.

#### Регенерация сырья вместо утилизации мусора.

Изделие, принадлежности и упаковка подлежат сбору для их экологически безопасного повторного использования. Пластмассовые детали промаркированы в целях сортировки для повторного использования.

#### УКАЗАНИЕ

*Информацию о возможных методах утилизации Вы сможете получить у Вашего торгового агента!*

## Соответствие нормам

Мы заявляем с исключительной ответственностью, что изделие, описанное в странице 6, соответствует следующим нормам или нормативным документам: EN 60745 в соответствии с определениями, приведенными в Директивах 2014/30/ЕС, 2006/42/EG и 2011/65/ЕС. Ответственная за техническую документацию компания: FLEX-Elektrowerkzeuge GmbH, R & D  
Bahnhofstrasse 15, D-71711 Steinheim/Murr



Peter Lameli  
Technical Head

Klaus Peter Weinper  
Head of Quality  
Department (QD)

15.12.2020

FLEX-Elektrowerkzeuge GmbH  
Bahnhofstrasse 15, D-71711 Steinheim/Murr

## Исключение ответственности

Изготовитель и его представитель не несут ответственности за материальный ущерб и потерянную прибыль, возникшие в результате прерывания промышленной деятельности, обусловленного используемым инструментом или невозможностью использования инструмента.

Изготовитель и его представитель не несут ответственности за материальный ущерб, который возник в результате использования инструмента не по назначению или при использовании инструмента вместе с продукцией других фирм.

## Kasutatud sümbolid



### HOIATUS!

Tähistab otsest ähvardavat ohtu. Juhise eiramine võib lõppeda surmavalt või tekitada raskeid vigastusi.



### ETTEVAATUST!

Tähistab ohtlikku olukorda. Juhise eiramine võib põhjustada vigastusi või tekitada materiaalselt kahju.



### MÄRKUS

Tähistab olulist informatsiooni või nõuannet kasutajale.

## Sümbolid seadmel



Enne kasutuselevõttu lugeda kasutusjuhendit!



Kanda silmakaitset!



Vana seadme jäätmekäitlus (vaata lehekülge 128)!

## Teie ohutuse heaks



### HOIATUS!

Enne elektritööriista kasutamist lugeda läbi järgmised juhendid ja pidada neist kinni:

- käesolev kasutusjuhend,
  - lisatud brošüür „Üldised ohutusjuhised“ elektritööriistadega käsitsemisel (vihikud nr.: 315.915),
  - töökohal kehtivad õnnetusjuhtumite ärahoidmise eeskirjad.
- Elektritööriist on valmistatud uusima tehnika ja tunnustatud ohutuseeskirjade järgi. Sellest hoolimata võib käsitsemisel tekkida olukord, mis võib ohustada seadmega töötaja või kolmanda isiku elu ja tervist, kahjustada seadet ennast või tekitada muud varalist kahju. Kasutada elektritööriista ainult

- selleks ette nähtud otstarbel,
  - tehniliselt korras seisundis.
- Turvalisust ohustavad rikked tuleb kiiresti kõrvaldada.

### Otstarbekohane kasutamine

Saneerimislihvmasin GDE 10 on ette nähtud

- professionaalseks kasutamiseks tööstuses ja käsitööstektoris,
- betooni, krohvi, kivipõrandate, liivakivi, šamoti ja asfaldi kuivilhvimiseks,
- vööpade ja liimijääkide mahalhvimiseks betoonilt ja kivipõrandatelt,
- kasutamiseks FLEXi poolt sellele seadmele pakutavate ning kasutusloaga pöörlemiskiirusele vähemalt 10000 p/min (DGH-R D150) ja 2900 p/min (DSH-R D150) teemantööriistadega.

Lõike-, abrasiiv-, lamelketaste ja harjastega ketasharjade kasutamine ei ole lubatud. Saneerimislihvmasina GDE 10 kasutamisel tuleb sellega ühen-dada M klassi tolmumeija.

## Ohutusjuhised



### HOIATUS!

**Lugege läbi kõik ohutusnõuded ja juhised.** Ohutusnõuete ja juhiste mittetäitmise tagajärjel võib tekkida elektrilöökk, puhkeda tulekahju ja/või tekkida raskeid kehavigastused. **Hoidke kõik ohutusnõuded ja juhised alles, et neid ka hiljem lugeda.**

- Seda elektrilist tööriista kasutatakse lihvijana või liivapaberlihvijana. Pidage kinni kõikidest seadmega kaasa antud ohutusnõuetest, juhistest, kirjeldustest ja andmetest. Kui te ei järgi nimetatud õpetusi, võib selle tagajärjel tekkida elektrilöökk, puhkeda tulekahju ja/või tekkida tõsised vigastused.
- See elektriline tööriist ei sobi töötamiseks traatharjadega ega lõikamiseks. Kui elektriseadmega tehakse töid, mille jaoks see ei ole ette nähtud, võivad tekkida ohtlikud olukorrad või vigastused.
- Arge kasutage tarvikuid, mida tootja ei ole spetsiaalselt selle elektritööriistaga töötamiseks ette näinud või soovitanud. Ainuüksi see, kui te saate tarviku elektritööriista külge kinnitada, ei tähenda veel, et sellega saab ka ohutult töötada.
- Tarviku lubatud pöörded peavad olema vähemalt nii suured, kui on elektritööriista maksimaalsed pöörded. Tarvik, mis pöörleb lubatust kiiremini, võib puruneda ning ei püsi korralikult paigas.
- Tarviku välisläbimõõt ja paksus peavad vastama elektritööriista mõõtudele. Valede mõõtetega tarvikud ei ole piisavalt kaitstud ning neid ei ole võimalik piisavalt kontrollida.
- Lihvkettad, lihvallad või muud tarvikud peavad teie elektritööriista lihvispindliga täpselt sobima. Tarvikud, mis ei sobi täpselt teie elektritööriista lihvispindliga, ei pöörle ühtlaselt, vibreerivad väga tugevalt ja võivad põhjustada seadme üle kontrolli kaotamise.
- Arge kasutage kahjustunud tarvikuid. Enne kasutamist kontrollige alati, kas tarvikul ei ole katkisi kohti ja pragusid, ning kas lihvallal ei ole pragusid või kulumisjälgi. Kui elektritööriist või tarvik kukub maha, kontrollige üle, ega see ei ole viga saanud, või võtke kasutusele uus tarvik. Pärast tarviku ülekontrollimist ja paigaldamist astuge ise, ja astugu ka kõik teised läheduses viibivad inimesed pöörleva tarviku juurest eemale ning laske seadmel maksimaalselt pöörtega töötada minut aega. Kahjustunud tarvikud purunevad tavaliselt selle katseaja jooksul.
- Kandke isikukaitsevahendeid. Sõltuvalt töö iseloomust kandke kogu nägu katvat näomaski, silmakaitset või kaitseprille. Vajaduse korral kandke tolmumaski, kuulmikaitset, kaitsekindaid või spetsiaalselt põlle, mis kaitseb teid väikeste lihvimis- ja materjalosakeste eest. Silmi tuleks erinevate tööde puhul kaitsta õhku paiskuvate osakeste eest. Tolmu- ja hingamiskaitset peavad kaitsema töötamisel tekkiva tolmu eest. Pikemat aega müra käes töötamise tagajärjel võib tekkida kuulmiskadu.
- Hooldige selle eest, et teised inimesed jääksid teie tööpiirkonnast ohutusse kaugusesse. Igauks, kes siseneb tööpiirkonda, peab kandma isikukaitsevahendeid. Tööeldava materjali või purunenud tarviku küljest võib üles lennata tükikesi, mis võivad põhjustada vigastusi ka otsestest tööpiirkonnast kaugemal.
- Tööde teostamisel, kus seade võib kokku puutuda peidetud elektrijuhtmetega või minna vastu seadme enda võrgukaablit, hoidke kinni ainult seadme isoleeritud käepidemetest. Kokkupuude pingestatud juhtmetega võib pingestada ka seadme metallosad ja põhjustada elektrilöögi.
- Arge pange elektritööriista kunagi enne käest ära, kui tarvik on täielikult seisma jäänud. Pöörlev tarvik võib minna vastu pinda, millele te soovite seda asetada, ning te võite kaotada kontrolli elektritööriista üle.
- Arge jätke elektritööriista ühest kohast teise viimise ajaks käima. Teie rõivad võivad kogemata puutuda vastu pöörlevat tarvikut ning tarvik võib teid vigastada.

- **Puhastage regulaarselt oma elektritööriista ventilatsioonivahendid.** Mootori jahutusventilaator tõmbab korpusse tolmu ning suur kogus metallitolmu võib põhjustada elektrilisi ohtusid.
- **Arge kasutage elektritööriista süttivate materjalide lähedal.** Sütted võivad need materjalid põlema süüdata.
- **Arge kasutage tarvikuid, mille jaoks on vaja jahutusvedelikku.** Vee või muu jahutusvedeliku kasutamine võib põhjustada elektrilöögi.

### Tagasilöökk ja vastavad ohutusjuhised

Pöörleva tarviku (lihvketta, lihvtalla, traatharja vms) kinnijäämise või kiilumise tagajärjel tekib äkilise reaktsioonina tagasilöökk. Blokeerumisel seiskub pöörlev tarvik järsult. Kontrollimatult töötava elektriseadme tarvik hakkab kohas, kus see blokeerus, kiiresti pöörlema tarviku pöörlemissuunale vastupidises suunas.

Kui näiteks lihvketas haakub või blokeerub töödeldavas materjalis, võib lihvketta serv, mis tungib töödeldavasse materjali, kinni jääda ning murduda või tekitada tagasilöögi. Niisugusel juhul liigub lihvketas kas seadme kasutaja poole või temast eemale, sõltuvalt sellest, kummale poole ketas kinni jäänud kohas pöörles. Niisuguses olukorras võivad lihvkettad ka puruneda.

Tagasilöökk tekib elektritööriista vale või puuduliku kasutamise tagajärjel. Seda saab vältida sobivate, järgnevalt kirjeldatud ettevaatusabinõude rakendamisega.

- **Hoidke elektritööriistast korralikult kinni ning valige kehale ja kätele niisugune tööasend, mis võimaldab tagasilöögi tekkimisel optimaalselt reageerida.** Kasutage alati lisakäepidid (kui see on olemas), et käivitumisel oleks kontroll tagasilöögiõiguduse või reaktsioonimomentide üle võimalikult suur. Sobivate ettevaatusabinõude rakendamisega saavad seadme kasutajad hoida tagasilöögiõigudusi ja reaktsioonimomente kontrolli all.
- **Arge kunagi pange kätt pöörleva tarviku lähedale.** Tagasilöögi tekkimisel võib tarvik joosta üle teie käe.
- **Vältige oma kehaga seda piirkonda, kuhu elektritööriist tagasilöögi tekkimisel liigub.** Tagasilöögiõju mõjul hakkab elektritööriist blokeerunud kohas liikuma lihvketta pöörlemisele vastupidises suunas.
- **Eriti ettevaatlik olge nurkade, teravate servade vms piirkonnas.** Vältige tarvikute töödeldavalt detaililt eemalehüppamist ja kinni kiilumist. Pöörlev tarvik kiilub nurkades, teravatel servadel ja pörkumisel kergesti kinni. Tagajärjeks on kontrolli kaotamine või tagasilöögi teke.
- **Arge kasutage ketiga või hammastega saelehte.** Nende tarvikute kasutamisel tekib sagedamini tagasilöökk või kontrolli kaotamine seadme üle.

### Eriohutusnõuded lihvimiseks

- **Kasutage ainult teie elektritööriista jaoks ette nähtud lihvimisvahendeid ning nendele lihvimisvahenditele ette nähtud kaitsekatteid.** Lihvimisvahendid, mis ei ole elektritööriistaga töötamise jaoks ette nähtud, ei ole piisavalt kaitstud ja on ohtlikud.
- **Nõgusa keskosaga lihvkettad tuleb paigaldada nii, et nende pind ei ulatu kaitsekate serva tasandist kõrgemale.** Valesi paigaldatud lihvketas, mis ulatub kaitsekate servast kõrgemale, ei ole kaitsekatega piisavalt määral kaetud.
- **Kaitsekate peab olema elektritööriistale kindlalt kinnitatud ja seadistatud nii, et see pakub maksimaalset kaitset, s.t nii, et seadme kasutaja poole jääb lihvimisvahendi kõige väiksem avatud osa.** Kaitsekate peab kaitsma seadme kasutajat materjali küljest lahti tulevate osakeste ning selle eest, et seadme kasutaja ei puutuks kogemata vastu lihvimisvahendit.

- **Lihvimisvahendeid tohib kasutada ainult sel otstarbel, milleks need on ette nähtud.** Näiteks: arge kunagi lihvide teemantlihvitala servaga. Teemantlihvitaldade puhul kasutatakse materjali eemaldamiseks lihvtalla alumist poolt. Surve avaldamine küljele võib lihvimisvahendi ära lõhkuda.
- **Kasutage teie poolt valitud tarviku jaoks alati õige suuruse ja kujuga tervet kinnitusäärikut.** Sobivad äärikud toestavad tarvikuid ja vähendavad nende purunemise ohtu.
- **Arge kasutage suuremate elektritööriistade ärakulunud tarvikuid.** Suuremate elektritööriistade tarvikud ei ole ette nähtud väiksemate elektritööriistadega suurematel pööretel töötamiseks ja võivad puruneda.

### Eriohutusnõuded liivpaberiga lihvimiseks:

- **Arge kasutage liiga suuri lihvkettaid, vaid pidage kinni tootja poolt lihvketaste suuruse kohta antud juhistest.** Lihvkettad, mis ulatuvad üle lihvtalla serva, võivad põhjustada vigastusi, need võivad kinni kiiluda, puruneda või põhjustada tagasilöögi teket.

### Ohutusala lisateave

- Kasutada ainult välistingimustes töötamiseks ettenähtud pikendusjuhet.
- Ei soovitata kasutada pliivärvide lihvimiseks. Seda peaks tegema ainult vastav spetsialist.
- Töödelda ei tohi materjale, mis eraldavad tervist kahjustavaid osakesi (nt asbest). Tervist kahjustavate, süttivate või plahvatusohtlike tolmude käes töötamisel tuleb rakendada kaitseabinõusid. Kanda tolmu maski. Kasutada immesseadet.



### Materiaalne kahju!

Andmeplaadile märgitud pinge peab vastama kohalikule võrgupingele.

## Müra- ja vibratsioon



### MÄRKUS

A-sageduskorrektsiooniga mürataseme väärtused ja vibratsiooni koguväärtused on antud tabelis lk. 6. Müra- ja vibratsiooni näitajad on saadud EN 60745 kohaselt.



### ETTEVAATUST!

Antud mõõteväärtused kehtivad uute seadmete kohta. Igapäevases töös müra- ja vibratsiooni näitajad muutuvad.



### MÄRKUS

Käesolevas õpetuses antud vibratsiooni tase on mõõdetud juhendi EN 60745 standarditud mõõtmismeetodi järgi ning seda võib kasutada elektriliste tööriistade omavaheliseks võrdlemiseks.

Sobib ka vibratsiooni koormuse esialgseks hindamiseks. Antud vibratsiooni tase kehtib elektrilise tööriista jaoks ette nähtud kasutuste kohta. Kui elektrilist tööriista kasutatakse muuks otstarbeks, muude tarvikutega või ei hooldata nõuetele vastavalt, võivad tekkida kõrvalekalded nimetatud vibratsiooni tasemest. Vibratsiooni koormus võib kogu tööaja lõikes tunduvalt suurenedada.

Vibratsiooni koormuse täpsel hindamisel tuleks arvestada ka aegu, mil tööriist on välja lülitatud või küll käib, ent sellega ei töötata. See võib vibratsiooni koormust kogu tööaja lõikes tunduvalt vähendada.

Määrake kindlaks täiendavad kaitsemeetmed kasutaja kaitsmiseks vibratsiooni mõju eest, nt elektrilise tööriista ja tarvikute hooldamine, organiseeritud tööprotsesside korraldamine, piüda alati hoida käed soojad.



### ETTEVAATUST!

Kui helirõhk on üle 85 dB(A), tuleb kanda kuulmiskaitset.

## Ülevaade (Joonis A)

- 1 Lihvimispea rõngasharjaga
- 2 Kardaanliigend
- 3 Pöörete reguleerimisratas
- 4 Lukustusnupp
- 5 Lülit
- 6 Võrgupistikuga toitejuhe (5,0 m)
- 7 Käepide
- 8 Toru kinnihoidmiseks
- 9 Ühendusotsak 32 mm
- 10 Pikendustoru (valikuliselt)
- 11 Imemisvooliku adapter (valikuliselt) ühendamiseks tavalise ühendusotsakuga elektriliste tööriistadega
- 12 Imemisvoolik
- 13 Käepide (valikuliselt)
- 14 Lihvpea DGH-R D150
- 15 Kinnitusmutter
- 16 Teemant-lihvaldrik
- 17 Lihvkorp
- 18 Harjavöö DGH-R D150
- 19 Lihvpea DSH-R D150
- 20 Takjakinnitusega taldrik
- 21 Harjavöö DSH-R D150

## Kasutusjuhend

### **ETTEVAATUST!**

Enne igasuguste tööde alustamist elektritööriista juures tõmmata pistik pistikupesast välja.

### Enne kasutuselevõttu

Võtke elektriline tööriist ja lisavarustus pakendist välja, veenduge tarne täielikkuses ja ühendage võimalik imemisseade (joonis B).

- Ühendada imemisvoolik ühendusava (32 mm) külge.

### **JUHIS!**

Seadmel GDE 10 on uus ühendusava. Kui GDE 10 imemisvoolikut soovitakse ühendada elektritööriistaga, millel on tavaline ühendusava, kasutada adapterit FLEX lisatarvikute programmist.

### Lihvtalla kinnitamine/vahetamine (Joonis C, D)

#### **ETTEVAATUST!**

Enne igasuguste tööde alustamist elektritööriista juures tõmmata pistik pistikupesast välja.

Kinnitamiseks (Joonis C):

- Vajutada tarvikutalla mõlemale lukustusele (1.).
- Asetada tarvikutald lihvtalale (2.).
- Kontrollige, kas lukud on tagasi algasendisse liikunud.

Vahetamiseks (Joonis D):

- Vajutada mõlemale lukustusele tarvikutallal (1.) ja võtta lihvtald maha (2.).

## Imemiseadme kasutamine

### **ETTEVAATUST!**

- Saneerimislihvmasina kasutamisel tuleb sellega ühendada M klassi tolmuimeja.
- Eemaldatud meediumi jaoks kasutusloata tolmu koti korral võib tolmuosakeste hulk töökoha õhus suureneeda. Kui tolmu kontsentratsioon õhus on pikemat aega väga kõrge, võivad hingamisteed kahjustuda.
- Paigaldage tekkiva tolmu jaoks oma tolmuimejasse tolmuimejaga kaasas olnud juhiseid järgides spetsiaalne tolmu-kott.
- Ühendada imemisvoolik imemiseadme külge. Pidage kinni imemiseadme kasutusjuhendist! Kontrollida kinnitust! Vajaduse korral kasutada sobivat adapterit.

### **MÄRKUS**

Kui tolmuimeja jaoks on vaja spetsiaalset ühendustoru, saab Clip-ühenduse eemaldada ja valida vajaliku adapteri FLEXi lisatarvikute programmist.

## Lihvimistarvikute kinnitamine ja vahetamine

### **ETTEVAATUST!**

Enne igasuguste tööde alustamist elektritööriista juures tõmmata pistik pistikupesast välja.

### DSH-R D150 (Joonis E)

- Tõmmata kulunud lihvimisketas takjakinnitusega talla küljest maha.
- Asetada lihvimisketas takjakinnitusega talla keskele ja suruda kinni.
- Lihvimistarviku tsentrilise kinnituse kontrollimiseks tuleb teha proovikäivitus.

### **ETTEVAATUST!**

Takjakinnitusega tald ei tohi kunagi kasutada lihvimiseks. Saneerimislihvmasin ei tohi kunagi kasutada ilma lihvimisketata, kuna see võib tööpinda tugevalt kahjustada!

### DSH-R D150 (Joonis F)

- Keerata kinnitusmutter vastupäeva lahti.
- Panna/vahetama teemant-lihvttald peale.
- Pingutage kinnitusmutter.

## Sisse- ja väljalülitamine

### Lukustuseta lühirežiim (Joonis G)

- Vajutada lülitile ja hoida see allavajutatud asendis.
- Väljalülitamiseks lasta lülit lahti.

### Lukustusega püsirežiim (Joonis H)

- Vajutada lülitile ja hoida see allavajutatud asendis (1.).
- Fikseerimiseks hoida arreteerimisnuppu allavajutatud asendis (2.) ja lasta lülit lahti.

### Joonis I

- Väljalülitamiseks vajutada korraks lülitile ja lasta siis lahti.

### **ETTEVAATUST!**

Pärast voolukatkestust ei käivitu sisselülitatud seade uuesti.

## Pöörete eelvalik (Joonis J)

Pöörete seadmiseks valida reguleeri-misrattaga soovitud arv-väärtus.

**Pikendustoru (valikuliselt) kasutamine (Joonis K, L)**  
Saneerimislihvmasina GDE 10 jaoks on saadaval pikendustoru. Pikendusvarre abil saab suurendada seinalihvija tööulatust.

- Torgata pikendusvarre ots alt seinalihvija korpuse (1.) ja lükata sisse, kuni vars jääb kinni (2.)
- Küljest äravõtmiseks vajutada mõlemad lukustused sisse (1.) ja tõmmata pikendustoru küljest ära (2.).

### Kaarkäepideme (valikvarustus) kasutamine

Töösandi stabiliseerimiseks võib torukäepidemele paigaldada kaarkäepideme. Paigaldusasendi saab ise valida.

### Imivooliku adapteri (valikvarustus) kasutamine

Adapterit saab kasutada eri mõõtmetega imivoolikute ühendamiseks.

### Elektritööriistaga töötamine (Joonis M)

#### ETTEVAATUST!

Elektritööriistast hoida kinni mõlema käega! Töötamisel peab olema üks käsi alati lülitiga käepidemel, ka pikendusvarrega töötamisel. Käed ei tohi lihvimispea piirkonda sattuda. Nii võib käsi vahele jääda, sest lihvimispea liigub ühele ja teisele poole.

1. Kinnitada lihvimistarvik.
2. Ühendada imemisseade.
3. Ühendada võrgupistik pistikupessa.
4. Seadistada vajalik pöörete arv.
5. Lülitada imemisseade sisse.
6. Hoidke saneerimislihvmasinat mõlema käega. Nii saab seda kergemini endast võimalikult kaugele viia.
7. Lülitada seade sisse.
8. Suruda seinalihvijat kergelt vastu tööpinda (surve peaks olema piisavalt tugev, nii et kogu lihvimispea on korralikult vastu tööpinda).
9. Suurendage lihvimisvahendi tööpinna kontakti viimiseks survet. Samal ajal liigutada lihvimismasinat kattuvate liigutustega seni, kuni pind on piisavalt sile.

#### ETTEVAATUST!

Lihvimispea pöörlevad DSH-R D150 osad ei tohi minna vastu teravaid, esileulatvaid esemeid (nt naelad, kruvid, elektrikarbid). Need võivad takjakinnitusega taldal kahjustada. Kui takjakinnitusega tald on kahjustunud või tugevalt kulumud, vahetada see välja (vt lõiku „Hooldus ja korrashoid“).

## Käitus

### Rõngashari

Lihvtalla serval on harjataoline äär. Sellel võrul on kaks funktsiooni:

- kuna rõngas ulatub üle lihvimisketta serva, puudutab rõngas kõigepealt tööpinda. Nii on lihvtald tööpinna paralleelselt, enne kui lihvimistarvik tööpinda puudutab. Nii ei saa lihvimisketta serv teha sirbikuljulist takkeid.
- Rõngas hoiab kinni ka lihvimisel tekkivat tolmu, kuni tolmuimeja selle ära imeb.

Kui rõngasharjal on kahjustusi või see on liialt kulumud, tuleks see ära vahetada (vt lõiku „Hooldus ja korrashoid“). Rõngasharju saab tellida firma FLEX klienditeeninduskeskusest.

### Kuivilhvimine

Saneerimislihvimismasinal on ainulaadne kallutatav pea. Kuna pea on pööratav, saab seda liigutada eri suundades ja kohandada vastavalt tööpinna. Nii saab kasutaja lihvida seinu ülemist, keskmist ja alumist osa või laevuuke oma asendit muutmata.

Töötamisel peab surve lihvpeale olema ainult nii tugev, et säiliks lihvimisvahendi kontakti tööpinna. Liigne surve võib tekitada töödeldavale pinnale ebameeldivaid spiraalikuljuli vigastusi või ebatasasusi.

Lihvijat tuleb senikaua kui ta on töödeldava pinnaga kontaktis pidevalt liigutada. Sealiures peavad liigutused olema ühtlased ja hõlmama suurt pinda.

Kui lihvija peatub ühel kohal liiga pikalt või seda liigutatakse ebaühtlaselt, võib seetõttu töödeldavale pinnale ebameeldivaid spiraalikuljuli vigastusi või ebatasasusi.

#### MÄRKUS

Seadme kaitseks on saneerimislihvmasin varustatud ülekoormusväljalülitusega.

Ülekoormuse tekkimisel lülitub seade välja ja käivitub seejärel uuesti.

#### ETTEVAATUST!

Ekstreemjuhtudeks, mille korral lihvpea löögiliselt peatakse, on lisaks paigaldatud kaitsesidur. Selle rakendumisel tuleb masin kohe välja lülitada.

## Hooldus ja korrashoid

#### HOIATUS!

Enne igasuguse tööde alustamist elektritööriista juures tõmmata pistik pistikupesast välja.

### Puhastamine

#### HOIATUS!

Mitte kasutada vett ja vedelaid pesuvahendeid.

- Korpuse sisepindasid, milles asub mootor, puhastada regulaarselt kuiva suruõhuga.
- Lihvimispea ja kardaanliigend puhuda puhtaks kuiva suruõhuga.

### Takjakinnitusega talla või tugitalla vahetamine

- Ühendage völiga 5 mm sisekuuskant.
- Toetage tugitaldrikule laupvõti.
- Päästke takjakinnitusega taldrik vastupäeva pöörates lahti ja keerake maha.
- Paigaldage takjakinnitusega taldrik vastupidises järjekorras.

### Rõngasharja vahetamine (Joonis N, O)

- Eemaldage lihvpea (vaata lõiku „Befestigen/Wechseln des Schleifkopfes (BILD C, D)“).
- Päästke kolm hoidekruvi lahti.
- Võtke vöö korpusest välja.
- Pange uus harjavöö korpusesse ning paigaldage kinnituskruvid.
- Paigaldage lihvpea vastupidises järjekorras.

### Lihvkorpuse vahetamine (Joonis P)

- Eemaldage seadmelt lihvpea.
- Eemaldage tööriist.
- Päästke kruvid lahti.
- Võtke lihvkorpus ära.
- Pange uus lihvkorpus asemele ja kinnitage kruvidega.

### Remontitööd

Remontitööd lasta teha ainult tootja poolt autoriseeritud klienditeeninduses.

#### MÄRKUS

Garantii ajal ei tohi korpuse küljes olevaid kruvisid lahti keerata. Sellest mittekindipidamisel kaotab tootja garantii oma kehtivuse.

## Varuosad ja tarvikud

Lisatarvikute ja varuosade kohta vt tootja katalooge.  
Joonised ja varuosade nimekirjad leiata meie kodulehelt:  
[www.flex-tools.com](http://www.flex-tools.com)

## Jäätmekäitlus



### HOIATUS!

Muutke elektrilised tööriistad enne jäätmekäitlusse andmist kasutuskõlbmatuks:

- võrgutoitega elektrilistel tööriistadel eemaldage võrgukaabel,
- akutoitega elektrilistel tööriistadel eemaldage aku.



Ainult EL riikidele

Ärge visake elektrilisi tööriistu olmeprügi hulka!

Euroopa direktiivi 2012/19/EL elektri- ja elektroonikaseadmete jäätmete ja selle rahvusliku seaduse rakendamise järgi tuleb koguda kasutatud elektrilisi tööriistu eraldi ning anda need keskkonnasäästlikku jäätmete taaskasutamisele.



### Tooraine taaskasutamine äraviskamise asemel.

Suunake seade, tarvikud ja pakend keskkonnaohutusse taaskasutusse. Jäätmete liigiti kogumiseks on plastmaterjalist osad vastavalt tähistatud.



### MÄRKUS

Teavet jäätmekäitluse võimaluste kohta saate müüja käest!

## €-Vastavus

Kinnitame ainuvastutajana, et leheküljel 6 all kirjeldatud toode on kooskõlas järgmiste direktiivide või normatiivsete dokumentidega:

EN 60745 kooskõlas direktiivide 2014/30/EL, 2006/42/EÜ, 2011/65/EL nõuetega.

Tehnilise dokumentatsiooni eest vastutav isik:  
FLEX-Elektrowerkzeuge GmbH, R & D  
Bahnhofstrasse 15, D-71711 Steinheim/Murr

Peter Lameli  
Technical Head

Klaus Peter Weinper  
Head of Quality  
Department (QD)

15.12.2020

FLEX-Elektrowerkzeuge GmbH  
Bahnhofstrasse 15, D-71711 Steinheim/Murr

## Vastutuse välistamine

Tootja ja tema esindaja ei vastuta kahju ja töö katkemisest tingitud tulukaotuse eest, mille põhjustab toode või olukord, mis ei võimalda toodet kasutada.

Tootja ja tema esindaja ei vastuta kahju eest, mis on tekkinud vale kasutamise või teiste tootjate toodete kasutamise tagajärjel.



## Naudojami simboliai



### ISPĖJIMAS!

Nurodo betarpiškai gresiantį pavojų. Nesilaikant nurodymų, gresia žūtis arba sunkūs sužalojimai.



### ATSARGIAI!

Nurodo potencialiai pavojingą situaciją. Nesilaikant nurodymų, gresia susižeidimo arba materialinių nuostolių pavojus.



### NURODYMAS

Nurodo patarimus, kaip dirbti įrankiu ir svarbią informaciją.

## Simboliai ant įrankio



Prieš eksploatavimą perskaitykite naudojimo instrukciją!



Užsidėkite apsauginius akinius!



Nuoroda dėl seno įrankio utilizavimo (žr. 133 psl.!).

## Jūsų saugumui



### ISPĖJIMAS!

Prieš naudodami elektrinį įrankį, pirmiausiai perskaitykite ir tik tada dirbkite.

Laikykites:

- šios instrukcijos,
- "Bendrųjų saugos taisyklių", esančių pridedamoje knygelėje, naudojantis elektriniais įrankiais (spaudinio-Nr.: 315.915),
- naudojimo vietoje galiojančių taisyklių, siekiant išvengti nelaimingų atsitikimų.

Šis elektrinis įrankis pagamintas pagal naujausią technikos lygį ir pripažintas technikos saugos taisyklės. Tačiau juo naudojantis, gali kilti pavojus juo dirbančiojo ar pašalinio asmens gyvybei ar sveikatai, taip pat gali būti sugadintas įrankis ar atsirasti kiti materialiniai nuostoliai. Šis elektrinis įrankis gali būti naudojamas tik

- pagal paskirtį,
- saugumo technikos požyriui nepriekaištingos būklės. Gedimus, turinčius įtakos darbo saugai, nedelsiant pašalinkite.

### Naudojimas pagal paskirtį

Skirtas sienų šlifavimui GDE 10

- profesionaliam naudojimui pramonės ir smulkaus verslo įmonėse,
- šlifuoti betoną, tinką, išlyginamąjį sluoksnį, smiltainį, šamotą ir asfaltą sausuju būdu,
- dažams ir klijų likučiams ant betono ir išlyginamojo sluoksnio nušifuoti,
- naudoti su deimantiniais įrankiais, kuriuos siūlo FLEX šiam prietaisui ir ne mažesiam nei 10 000 aps./min. sūkių skaičiui (DGH-R D150) ir 2900 aps./min. (DSH-R D150).

Nelaidžiama naudoti pjovimo, grubaus šlifavimo, lapelinų šlifavimo diskų arba vielinių šepėčių.

Naudodami sienų šlifukoį GDE 10 privalote prijungti M klasės dulkių siurbį.

## Saugos nurodymai



### ISPĖJIMAS!

**Perskaitykite visus saugos nurodymus ir perspėjimus.** Apdaildomo laikantis saugos nurodymų ir perspėjimų pasekmė gali būti elektros smūgis, gaisras ir/arba sunkūs sužeidimai.

**Visus saugos nurodymus ir perspėjimus saugokite ateičiai.**

- Šis elektrinis įrankis turi būti naudojamas kaip šlifuko-klas ir šlifavimo popierius. Atkreipkite dėmesį į visas saugos nuorodas, nurodymus, paveikslėlius ir duomenis, kuriuos Jūs gausite kartu su prietaisu. Jei nesilaikysite šių nurodymų, galite gauti elektros smūgis, kil- tų gaisras ir/arba būti sunkiai susižeisti.
- Šis elektrinis įrankis netinka darbai su vieliniais šepčiais ar šlifavimu. Naudojant ne pagal paskirtį, gali- ma sugadinti įrankį ir susižeisti.
- Nenaudokite priedų, kurie nėra gamintojo skirti arba rekomenduoti šiam elektriniam įrankiui. Tai, kad Jūs galite pritvirtinti priedą prie elektrinio įrankio, negarantuoja saugaus naudojimo.
- Leistas skirtų šiam prietaisui darbinį priedų ir reik- menų sukimosi greitis turi būti ne mažesnis, negu didžiausias prietaiso sukimosi greitis. Priedas, kuris su- kasi greičiau nei leidžiama, gali suirti ir dalimis išsklaidyti į vi- sas puses.
- Darbinių priedų ir reikmenų išorinis skersmuo ir storis turi atitikti elektrinio įrankio duomenis. Netinkamų mat- menų darbiniai įrankiai gali būti nepakankamai apsaugoti arba kontroliuojami.
- Šlifavimo diskai, šlifavimo lėkštelės ir kiti priedai priva- lo tiksliai tiktai ant elektrinio įrankio šlifavimo suklio. Darbiniai įrankiai, kurie netiksliai tinka ant elektrinio įrankio šlifavimo suklio, sukasi netolygiai, labai stipriai vibruoja ir dėl to Jūs galite nesuvaldyti įrankio.
- Nenaudokite pažeistų darbinį įrankių. Kiekvieną kartą prieš naudojantis patikrinkite darbinis įrankius, ar jie nėra suskilę ir įtrūkę; patikrinkite šlifavimo lėkštelės, ar jos nėra įtrūkusios, susidėvėjusios arba stipriai nu- diliusios. Jei elektrinis įrankis arba darbinis įrankis nukrenta ant žemės, patikrinkite, ar jis nepažeis- tas, arba naudokite nepažeistą darbinį įrankį. Kai Jūs patikrinote ir įstatėte darbinį įrankį, besisu- kancio darbinio priedo plokštuma neturi eiti per Jūsų ir greta esančių asmenų buvimo vietą ir leiskite prietai- sui vieną minutę sukėti didžiausiu greičiu. Pažeisti dar- biniai įrankiai dažniausiai lūžta per šį tikrinimo laiką.
- Naudokitės asmeninėmis saugos priemonėmis. Priklausomai nuo atliekamo darbo, naudokitės viso veido apsauga, akių apsauga ar apsauginiais akiniais. Jei numatyta, naudokite respiratorių, klausos apsauga, apsaugines pirštines ar specialią prijuostę, kuri nesudarytų sąlygų kontaktui su mažomis abrazy- vo ar šlifuojamos medžiagos dalelėmis.
- Akys privalo būti apsaugotos nuo į šalis lekiančių pašalinių kūnų, kurie susidaro atliekant įvairius darbus. Respiratorius ar dujokaukę privalo sulaukyti smulkias daleles, kylancias šlifuojant. Jei ilgą laiką dirbote dideliame triukšme, galite pajusti klausos susilpnėjimą.
- Sekite, kad pašaliniai asmenys išlaikytų saugų atstumą. Kiekvienas, įžengiantis į darbinę zoną, priva- lo naudotis asmeninėmis saugos priemonėmis. De- talės arba lūžusių darbinį įrankių nuolaužos gali lėkti į šalis ir taip pat sužeisti net už darbinės zonos ribų.
- Prietaisą laikykite tik už izoliuotų rankenų, kai atliekate darbus, kurių metu darbinis įrankis gali kliudyti pas- lėptus laidus ar savąjį tinklo kabelį. Kontaktas su laidais, kuriais teka elektros srovė, gali sukelti įtampą metalinėse prietaiso dalyse ir sukelti elektros smūgį.
- Niekuomet nepadėkite elektrinio įrankio, jei darbinis įrankis dar nesustojo. Besisukantis darbinis įrankis gali paliesiti paviršių ir todėl Jūs galite nesuvaldyti elektrinio įrankio.

- **Niekuomet neneškite veikiančio elektrinio įrankio.** Atsitiktinio kontakto metu Jūsų drabužius gali pagriebti besisukantis darbinis įrankis ir jis įsigręš į Jūsų kūną.
- **Reguliariai valykite elektrinio įrankio ventiliacinius plyšius.** Variklio ventilatorius traukia dulkes į korpusą, ir susikaupęs didelis metalinių dulkių kiekis gali sukelti elektros smūgį.
- **Nenaudokite elektrinio įrankio arti degių medžiagų.** Kibirkštys gali uždegti šias medžiagas.
- **Nenaudokite darbinio įrankio, skirtų darbu su ausinių mskysčiu.** Naudodami vandėnį arba kitus skystus ausinių mskysčius, galite gauti elektros smūgį.

### Atatranka ir atitinkami saugos nurodymai

Atatranka yra staigi reakcija į besisukančio darbinio įrankio, pvz., šlifavimo disko, šlifavimo lėkštelės, velinio šepetėlio ir t.t., įstrigimą arba užkliuvimą. Įstrigimas arba užkliuvimas sąlygoja staigų darbinio įrankio stabdymą. Dėl to elektrinis įrankis įgauti nekontroliuojamą pagreitį kryptimi, priešinga darbinio įrankio sukimosi kryptimi.

Jei, pvz., šlifavimo diskas įstringa arba užkliūna detalėje, šlifavimo disko briauna, kuri yra detalėje, gali įstrigti ir dėl to šlifavimo diskas gali lūžti arba sukelti atatranką. Tada šlifavimo diskas artėja prie dirbančiojo arba tolsta nuo jo, priklausomai nuo disko sukimosi krypties įstrigimo vietoje. Šlifavimo diskai čia taip pat gali lūžti.

Atatranka yra neteisingo ar nekalifikuoto darbo elektriniu įrankiu pasekmė. Naudojant žemiau aprašytas atsargumo priemones, atatrankos galima išvengti.

- **Elektrinį įrankį laikykite tvirtai, kūną ir rankas laikykite tokioje padėtyje, kad atlaikytumėte atatranką.** Jei tik yra, visuomet naudokite papildomą rankeną, kad patikimai atlaikytumėte atatranką ar įsikusiančio disko reakcijos momentą. Naudodamasis tinkamomis atsargumo priemonėmis, dirbantysis gali suvaldyti atatrankos ir atoveikio jėgas.
- **Niekada nelaikykite rankų arti besisukančio darbinio įrankio.** Atatrankos atveju darbinis įrankis kliudyti Jūsų ranką.
- **Venkite pakrypti kūnu kryptimi, kuria juda elektrinis įrankis veikiant atatrankos jėgai.** Atatranka stumia elektrinį įrankį priešinga šlifavimo disko judėjimui blokavimo vietoje kryptimi.
- **Ypatingai atsargiai dirbkite prie kampų, aštrių kraštų ir t.t.** Saugokite, kad įrankis neatsitrenktų į detalę ir neištrigtų. Besisukantis darbinis įrankis ties kampais, aštriais kraštais arba kai atšoka, yra linkęs užstrigti. Dėl to galite nesuvaldyti įrankio arba įvykti atatranka.
- **Nenaudokite pjovimo grandinių arba dantytų pjūklelių.** Tokie darbiniai įrankiai dažnai sukelia atatranką arba sunkiau pavyksta suvaldyti elektrinį įrankį.

### Specialios šlifavimo saugos instrukcijos

- **Naudokite tik šiam elektriniam įrankiui skirtus šlifavimo diskus ir šiems šlifavimo diskams skirtus apsauginius gaubtus.** Šlifavimo diskai, kurie neskriti elektriniam įrankiui, gali būti nepakankamai apsaugoti ir yra nesaugūs.
- **Išlenktus šlifavimo diskus reikia tvirtinti taip, kad jų šlifavimo paviršius nebūtų išsikišęs už apsauginio gaubto krašto plokštumos.** Netinkamai primontuotas šlifavimo diskas, kuris yra išsikišęs už apsauginio gaubto krašto plokštumos, bus nepakankamai uždengtas.
- **Apsauginis gaubtas privalo būti patikimai pritvirtintas prie elektrinio įrankio ir nustatytas taip, kad būtų pasiektas aukščiausias saugumo laipsnis, t.y. dirbantysis matytų kiek įmanoma mažiau atviro šlifavimo disko.** Apsauginis gaubtas privalo saugoti dirbantįjį nuo nuolaužų ir atsitiktinių kontaktų su šlifavimo disku.

- **Šlifavimo diską galima naudoti tik rekomenduojamoms naudojimo galimybėms.** Pavyzdžiui: niekada nešlifukite pjovimo disko šoniniu paviršiumi. Pjovimo diskai yra skirti medžiagai šalinti su disko briauna. Šoninis jėgų poveikis į šį šlifavimo diską gali jį suardyti.
- **Visada naudokite nepažeistas tvirtinimo junges, kurių dydis ir forma tinka Jūsų pasirinktam šlifavimo diskui.** Tinkamos jungės paremia šlifavimo diskus ir sumažina šlifavimo disko lūžimo pavojų. Pjovimo disko jungės gali skirtis nuo kitų šlifavimo disko jungių.
- **Nenaudokite didesnių elektrinių įrankių susidėvėjusių šlifavimo disko.** Didesniems elektriniams įrankiams skirti šlifavimo diskai nėra apskaičiuoti mažų elektrinių įrankių dideliems sukūji skaičiams ir gali lūžti.

### Specialūs saugos nurodymai šlifuojant su šlifavimo popieriumi

- **Nenaudokite per didelių šlifavimo disko, bet paisykite gamintojo nurodymų dėl šlifavimo disko dydžio.** Už šlifavimo padą didesni šlifavimo diskai gali suzeisti bei užsiblokuoti, sutrūkti ar atšokti atgal.

### Kiti saugos nurodymai

- **Naudokite tik naudojimui lauke aprobuotus ilginimo kabelius.**
- **Nepartartina šlifuoti dažų, kurių sudėtyje yra švino. Dažus, kurių sudėtyje yra švino, pašalinti leidžiama tik specialistams.**
- **Neapdorokite medžiagų, kurios gali skleisti kenksmingas sveikatai medžiagas (pvz., asbesto). Imkitės saugumo priemonių, jei tikėtina, kad dirbant gali susidaryti sveikatai pavojingos, degios arba sprogios dulksės.** Naudokite respiratorių. Naudokite dulkių nusiurbimo sistemą.



#### Sugadinimo pavojus!

Tinklo įtampa turi atitikti įtampą, nurodytą įrankio skydelyje.

### Triukšmas ir vibracija



#### NURODYMAS

A koreguoto triukšmo lygio vertės bei bendrosios virpesių lygio vertės nurodytos lentelėje žr. 6 puslapyje.

Triukšmo ir vibracijos dydžiai išmatuoti pagal EN 60745.



#### ATSARGIAI!

Patėikiami dydžiai galioja naujam įrankiui Kasdien naudojant, triukšmo ir vibracijos lygis keičiasi.



#### NURODYMAS

Šiuose techniniuose reikalavimuose pateiktas vibracijos lygis buvo išmatuotas pagal EN 60745 standarte patvirtintus matavimo metodus ir gali būti taikomas elektrinių įrankių palyginimo metu. Šis lygis taip pat gali būti taikomas apytiksliai vibracijos apkrova įvertinti. Pateiktas vibracijos lygis nurodo pagrindinę elektrinio įrankio taikymo sritį. Tačiau jei elektrinis įrankis bus naudojamas kitoje srityje, su kitais įstatomaisiais įrankiais arba netinkamai atlikus techninės priežiūros darbus, vibracijos lygis gali pakisti. Todėl darbo metu vibracijos apkrova gali smarkiai padidėti.

Norint tiksliai įvertinti vibracijos apkrovą, reikėtų atsižvelgti ir į laiką, kada įrenginys yra išjungtas arba veikia, tačiau tuo metu nenaudojamas. Šiuo atveju darbo metu vibracijos apkrova gali smarkiai sumažėti. Kad operatorius būtų apsaugotas nuo vibracijos poveikio, būtina imtis papildomų saugos užtikrinimo priemonių, tokių kaip elektrinių ir įstatomųjų įrankių techninė priežiūra, šiltai laikomos rankos, darbo proceso organizavimas.

**ATSARGIAI!**

Jei triukšmo slėgis didesnis, negu 85 dB(A), būtina naudotis klausos apsauga.

**Bendras įrankio vaizdas (A pav.)**

- 1 Šlifavimo galvutė su šepetiniu žiedu
- 2 Kardaninis tvirtinimas
- 3 Sukimosi greičio reguliavimo ratukas
- 4 Fiksavimo mygtukas
- 5 Jungiklis
- 6 Tinklo kabelis, 5,0 m ilgio, su šakute
- 7 Rankena
- 8 Laikomasis vamzdis
- 9 32 mm jungiamoji mova
- 10 Ilginimo vamzdis (galimas papildomai)
- 11 Adapteris nusiurbimo žarnai (galimas papildomai) skirtas elektriniams įrankiams su įprastiniu prijungimo atvamzdžiu prijungti
- 12 Nusiurbimo žarna
- 13 Lenkta rankena (galimas papildomai)
- 14 Šlifavimo galvutė DGH-R D150
- 15 Tvirtinimo veržlė
- 16 Deimantinė šlifavimo lėkštelė
- 17 Šlifavimo korpusas
- 18 Šepečio vainikas DGH-R D150
- 19 Šlifavimo galvutė DSH-R D150
- 20 Lipnus padas
- 21 Šepečio vainikas DSH-R D150

**Nurodymai dirbant****ATSARGIAI!**

Prieš bet kokius elektrinio įrankio aptarnavimo darbus ištraukite tinklo kabelio šakutę iš rozetės.

**Prieš pirmą naudojimą**

Išpakuokite elektrinį įrankį ir jo priedus ir patikrinkite, ar nieko netrūksta, jei reikia, prijunkite nusiurbimo liniją (B pav.).

- Nusiurbimo žarną prijunkite prie 32 mm jungiamoji atvamzdžio.

**NURODYMAS**

GDE 10 prijungimo atvamzdis yra naujoviškos konstrukcijos. Norint su GDE 10 nusiurbimo žarna naudoti elektrinius įrankius su įprastiniu prijungimo atvamzdžiu, galima įsigyti adapterį iš FLEX priedų programos.

**Šlifavimo galvutės pritvirtinimas (C, D pav.)****ATSARGIAI!**

Prieš pradėdami bet kokius darbus su elektriniu įrankiu, išimkite akumuliatorių iš prietaiso.

Pritvirtinimui (C pav.):

- Paspauskite abu fiksatorius, esančius ant keitimo galvutės įrankio (1.).
- Keitimo galvutės įrankį uždėkite ant šlifavimo galvutės (2.).
- Patikrinkite, ar visi užraktai grįžo į pradinę padėtį.

Keitimui (D pav.):

- Paspauskite abu fiksatorius, esančius ant keitimo galvutės įrankio (1.) ir nuimkite šlifavimo galvutę (2.).

**Nusiurbimo įtaiso panaudojimas****ATSARGIAI!**

- Naudodami sienų šlifuoeklį, prijunkite M klasės dulkių siurblių.
- Jei naudosite dulkių maišelį, kuris nėra skirtas pašalinti terpei, gali padidėti dulkių koncentracija ore darbo vietoje. Per ilgesnį laiką didelė dulkių koncentracija ore sukelia kvėpavimo takų susirgimus.
- Specialių dulkių maišelį, skirtą susidarančioms dulkėms, įdėkite į savo dulkių siurblių pagal prie dulkių siurblio pridedamas instrukcijas.
- Nusiurbimo žarną prijunkite prie nusiurbimo įtaiso. Laikykite nurodymų, esančių nusiurbimo įtaiso instrukcijoje! Patikrinkite tvirtinimą! Reikalaujant naudokite atitinkamą adapterį.

**NURODYMAS**

Jeigu Jūsų turimam dulkių siurbliui reikia specialaus jungimo atvamzdžio, tai prijungimas gali būti nuimtas ir pritaikytas tinkamas adapteris iš FLEX-reikmenų sortimento.

**Šlifavimo priemonių pritvirtinimas ir pakeitimas****ATSARGIAI!**

Prieš bet kokius elektrinio įrankio aptarnavimo darbus ištraukite tinklo kabelio šakutę iš rozetės.

**DSH-R D150 (E pav.)**

- Nuimkite susidėvėjusį šlifavimo popierių nuo kibiojo pado.
- Centruotai uždėkite šlifavimo popierių ant kibiojo pado ir jį prispauskite.
- Atlikite bandomąjį įjungimą, patikrindami šlifavimo priemonės centravimą.

**ATSARGIAI!**

Niekada nenaudokite kibiojo pado kaip šlifavimo priemonės. Kad stipriai nesugadintumėte darbo paviršiaus, niekada nenaudokite sienų šlifuoeklio be šlifavimo popieriaus!

**DGH-R D150 (F pav.)**

- Tvirtinimo veržlę atlaisvinkite sukdami prieš laikrodžio rodyklę.
- Uždėkite deimantinį šlifavimo padą.
- Pritvirtinkite tvirtinimo veržlę.

**Įjungimas ir išjungimas****Įjungimas trumpalaikio darbo režimui be fiksavimo (G pav.)**

- Jungiklį paspauskite ir laikykite paspausta.
- Norėdami išjungti, jungiklį atleiskite.

**Įjungimas ilgalaikio darbo režimui su fiksavimu (H pav.)**

- Jungiklį paspauskite ir laikykite paspausta.
- Fiksavimui laikykite nuspaudę fiksatorių ir jungiklį atleiskite.

**I pav.**

- Norėdami išjungti įrankį, trumpai paspauskite jungiklį ir atleiskite.

**ATSARGIAI!**

Dingus el. srovei, įjungtas įrankis neveikia.

**Sukimosi greičio reguliavimas (J pav.)**

Norėdami parinkti sukimosi greitį, reguliavimo ratuką pasukite į reikiamą padėtį.

**Ilgintuvo (galimas papildomai) naudojimas (K, L pav.)**

Prie sienų šlifuoeklio GDE 10 yra pridėtas ir ilginamasis vamzdis.

Su ilginimo vamzdžiu galima, dirbant su sienų šlifuoekliu, pasiekti toliau.

- Pridėkite ilginimo vamzdį iš apačios prie sienų šlifuoekliu korpuso (1.) ir stumkite pirmyn, kol jis užsifiksuos (2.).
- Norėdami nuimti, išspauskite abu fiksatorius (1.) ir nuimkite ilginimo vamzdį (2.).

### Naudokite lenktą rankeną (parinktis)

Darbo padėčiai stabilizuoti prie rankenos vamzdžio galima sumontuoti lenktą rankeną. Montavimo padėtis nustatoma individualiai.

### Išsiurbimo žarnai (patinktis) naudokite adapterį

Išsiurbimo žarnos prijungti galima naudoti skirtingų matmenų adapterius.

### Darbas įrankiu (M pav.)



#### ATSARGIAI!

*Elektrinį įtaisą tvirtai laikykite abiem rankomis! Dirbant viena ranka visada turi būti ant rankenos su jungikliu – taip pat ir tada, kai dirbama su uždėtu ilgintuvu. Rankos neturi patekti į šlifavimo galvutės darbo zoną. Ten ranka gali būti prispausta, kadangi galvutė lankstosi į visas puses.*

1. Įtvirtinkite šlifavimo priemonę.
2. Prijunkite nusiurbimo įtaisą.
3. Įjunkite tinklo kabelio kištuką.
4. Sureguliuokite reikiamą sukimosi greitį.
5. Įjunkite nusiurbimo įtaisą.
6. Sienų šlifuoeklį laikykite abiem rankom. Taip galima išgauti darbui geriausiai tinkamą siekio ir svorto jėgos kombinaciją.
7. Prietaiso įjungimas.
8. Sienų šlifuoeklį nespriai spauskite prie apdirbamo paviršiaus (spaudimas privalo būti pakankamai stiprus, kad užtikrintų šlifavimo galvutės sukibimą su apdirbamu paviršiumi).
9. Paspauskite stipriau, kad šlifavimo priemonė susiliestų su apdorojamu paviršiumi. Tai darydami persiklojančiais judesiais mosuokite šlifuoekliu ir nugludinkite paviršius iki pageidaujamo lygumo.



#### ATSARGIAI!

*Saugokite, kad besisukančios šlifavimo DSH-R D150 galvutės dalys neužkliūtų už išsikišusių aštrių daiktų (pvz., vinių, varžtų, elektros dėžučių). Toks kontaktas su išsikišusiais daiktais gali apgadinti kibijų padą.*

Kibiajam padui apsigadinus arba labai susidėvėjus, jį galima pakeisti (žr. skyrių „Techninis aptarnavimas ir priežiūra“).

## Patarimai dirbant

### Šepetinis žiedas

Aplink šlifavimo galvutę yra šepetio pavidalo žiedas. Šis žiedas atlieka dvi funkcijas:

- Kadangi šis žiedas labiau išsikišęs už šlifavimo diską, jis pirmiausia kontaktuoja su apdirbamu paviršiumi. Todėl šlifavimo padas nustatomas lygiagrečiai apdirbamam paviršiui, prieš šlifavimo priemonę paliečiant apdirbamą paviršius. Taip išvengiama nuo šlifavimo disko krašto atsirandančio pjautuvo formos gilinimo.
- Bortelis sulaiko kylančias dulkes, iki jas susiurbis siurblys. Jei šepetinis žiedas susidėvėjęs ar pažeistas, jį būtina pakeisti (žr. skyrių „Techninis aptarnavimas ir priežiūra“). Atsarginį šepetinį žiedą gausite bet kuriose FLEX įgaliotose serviso dirbtuvėse.

### Sausos apdailos šlifavimas

Sienų šlifuoeklyje įtaisyta unikali pasukama galvutė. Kadangi ši galvutė gali pasisukti įvairiomis kryptimis, šlifavimo galvutė gali prisitaikyti prie apdorojamo paviršiaus. Todėl galima apdirbti viršutinę, vidurinę ir apatinę sienos dalį ir lubas nekeičiant padėties.

Spaudimas į šlifavimo galvutę dirbant turi būti tik toks, kad šlifavimo priemonės sąlytis su apdirbamu paviršiumi būtų garantuotas. Pernelyg stiprus prispaudimo rezultatas būna spiraliniai paviršiaus įbrėžimai ir paviršiaus nelygumai. Kai šlifavimo diskas liečia šlifuojamą paviršius, šlifuoeklį reikia visą laiką vedžioti. Judesiai turi būti tolygūs ir platus. Jei šlifuoeklis stovi vienoje vietoje ar juda netolygiai, atsiranda savotiškas spiralinis raštas ant apdirbamo paviršiaus ir šio paviršiaus nelygumai.



#### NURODYMAS

*Prietaiso apsaugai sienų šlifuoeklyje yra išjungimo dėl perkrovo funkcija.*

*Susidarius per didelei apkrovai, prietaisas išsijungia ir tuojau pat vėl išjungia.*



#### ATSARGIAI!

*Ekstremaliems atvejams, kai šlifavimo galvutė staigiai sustabdoma, sumontuota papildoma mova. Jai suveikus, mašina iš karto išjungiamą.*

## Techninis aptarnavimas ir priežiūra



#### ISPĖJIMAS!

*Prieš bet kokius elektrinio įrankio aptarnavimo darbus ištraukite tinklo kabelio šakutę iš rozetės.*

### Valymas



#### ISPĖJIMAS!

*Nenaudokite vandens arba skystų valiklių.*

- Vidinę korpuso ertmę reguliariai prapūskite sausu suspaustu oru.
- Šlifavimo galvutę ir kardaninius guolius reguliariai prapūskite sausu suslėgtu oru.

### Kibijojo arba atraminio pado keitimas

- 5 mm vidinį šešiabriaunį įstatykite į veleną.
- Kaištinį veržliarakį uždėkite ant atraminės lėkštelės.
- Sukdami lipnų padą prieš laikrodžio rodyklę, jį atlaisvinkite ir nusukite.
- Lipnų padą sumontuokite atvirkštine eilės tvarka.

### Šepetinio išorinio žiedo pakeitimas (N, O pav.)

- Šlifavimo galvutės išmontavimas (žr. skyrių „Befestigen/ Wecheln des Schleifkopfes (BILD C, D)“).
- Atsukite tris fiksavimo varžtus.
- Žiedą nuimkite nuo korpuso.
- Į korpusą įdėkite naują šepetinį žiedą ir įsukite fiksavimo varžtus.
- Sumontuokite šlifavimo galvutę atvirkščia eilės tvarka.

### Šlifavimo korpuso keitimas (P pav.)

- Šlifavimo galvutę nuimkite nuo prietaiso.
- Išimkite įrankį.
- Atsukite varžtus.
- Nuimkite šlifavimo korpusą.
- Uždėkite naują šlifavimo korpusą ir priveržkite varžtus.

## Remontas

Remontuoti atiduokite tik į gamintojo įgaliotas dirbtuves.

### **NURODYMAS**

*Garantiniu laikotarpiu neatpalaiduokite korpuse esančių varžtų.*

*Jei nesilaikysite šio reikalavimo, gamintojo garantiniai įsipareigojimai negalios.*

### Atsarginės dalys, priedai ir reikmenys

Informaciją apie kitus priedus, ypač įdedamuosius darbo įrankius (antgalius), rasite gamintojo kataloguose.

Surinkimo brėžinius ir atsarginių dalių sąrašus rasite mūsų pagrindiniame puslapyje: [www.flex-tools.com](http://www.flex-tools.com)

## Nurodymai utilizuoti

### **ISPĖJIMAS!**

*Prieš utilizuodami netinkamus naudoti elektrinius įrankius, juos sugadinkite:*

- *nupjaukite prie el. tinklo jungiamų elektrinių įrankių kabelį,*
- *iš elektrinių įrankių su akumuliatoriumi išimkite akumuliatorių.*



Tik ES šalyse

Neišmeskite elektrinių įrankių į buitinių atliekų konteinerius!

Pagal Europos Sąjungos direktyvą Nr. 2012/19/ES dėl senų elektros ir elektroninių įrankių ir pagal šalies vidaus įstatymus pasenę elektriniai įrankiai turi būti renkami atskirai ir utilizuojami arba perdirbami taip, kad nekenktų aplinkai.



### **Antrinis žaliavų naudojimas vietoje atliekų tvarkymo.**

Prietaisą, priedus ir pakuotę reikėtų atiduoti aplinką tausojančiam antriniam panaudojimui. Kad būtų galima tinkamai išrūšiuoti perdirbimui, plastikinės dalys yra paženklintos.



### **NURODYMAS**

*Informaciją apie utilizavimo galimybes gausite iš pardavėjo!*

## CE-Atitikimo deklaracija

Atsakingai pareiškiame, kad 6 puslapyje aprašytas gaminys atitinka tokius standartus arba normatyvinius dokumentus:

EN 60745 pagal direktyvų 2014/30/ES,

2006/42/EB, 2011/65/ES apibrėžtis.

Už techninę dokumentaciją atsakingas:

FLEX-Elektrowerkzeuge GmbH, R & D

Bahnhofstrasse 15, D-71711 Steinheim/Murr

*i.v. Peter Lameli Klaus Peter Weinper*

Peter Lameli  
Technical Head

Klaus Peter Weinper  
Head of Quality  
Department (QD)

2020-12-15

FLEX-Elektrowerkzeuge GmbH

Bahnhofstrasse 15, D-71711 Steinheim/Murr

## Atsakomybės pašalinimas

Gamintojas ir jo atstovai neatsako už nuostolius ir negautą pelną dėl darbinės veiklos nutraukimo, kurį sukėlė gaminys arba trūkstama galimybė naudotis gaminiu.

Gamintojas ir jo atstovai neatsako už nuostolius, atsiradusius dėl naudojimo ne pagal paskirtį arba kartu su kitų gamintojų gaminiiais.

## Zmantotie simboli



### BRĪDINĀJUMS!

Apzīmē tiešu draudošu bīstamību. Šī norādījuma neievērošanas gadījumā draud nāve vai ļoti smagas traumas.



### UZMANĪBU!

Apzīmē iespējamu bīstamu situāciju. Šī norādījuma neievērošanas gadījumā draud traumas vai materiāli zaudējumi.



### NORĀDĪJUMS!

Apzīmē izmantošanas ieteikumus un svarīgu informāciju.

## Simboli uz instrumenta



Pirms ekspluatācijas izlasiet lietošanas pamācību!



Nēsājiet acu aizsargu!



Norādījums par vecās iekārtas likvidēšanu (sk. 138. lpp.)!

## Jūsu drošībai



### BRĪDINĀJUMS!

Pirms elektroinstrumenta izmantošanas izlasiet un rīkojieties saskaņā ar:

- šo lietošanas pamācību,
- pievienotās brošūras „Vispārējiem drošības tehnikas norādījumiem” darbā ar elektroinstrumentiem (Aprakstu-Nr.: 315.915),
- darba iecirknī paredzētajiem nelaimes gadījumu aizsardzības noteikumiem un instrukcijām.

Šis elektroinstruments izgatavots atbilstoši tehnikas līmenim, un balstoties uz atzītiem darba drošības tehnikas noteikumiem. Neskatoties uz to, tās izmantotājam vai trešajam personām ekspluatēšanas laikā var rasties dzīvībai bīstamas situācijas, kā arī mašīnas bojājumi vai citi materiāli zaudējumi.

Elektroinstrumentu drīkst izmantot tikai

- paredzētajiem darbiem,
- drošības tehnikas noteikumiem atbilstošā stāvoklī.

Drošību ietekmējoši traucējumi nekavējoties jānovērš.

### Noteikumiem atbilstoša izmantošana

Remonta slīpmašīna GDE 10 ir paredzēta

- profesionālai izmantošanai rūpniecībā un amatniecībā,
- betona, apmetuma, cementbetona grīdas, smilšakmens, šamota un asfalta sausai slīpēšanai un nolīdzināšanai,
- krāsojuma un līmes palieku noslīpēšanai no betona vai cementbetona grīdas,
- tādu dimanta instrumentu izmantošanai, ko šai ierīcei piedāvā FLEX un ko ir paredzēts izmantot ar minimālo apgrieziena skaitu 10 000 apgr./min (DGH-R D150) vai 2900 apgr./min (DSH-R D150).

Izmantošana ar griežējdiskiem, rupjām slīpripām, sprosts-līpripām vai stieplu sukām ir aizliegta.

Lai izmantotu remonta slīpmašīnu GDE 10, ir jāpieslēdz M kategorijas putekļsūcējs.

## Drošības tehnikas norādījumi



### BRĪDINĀJUMS!

**Izlasiet visus drošības tehnikas noteikumus un norādījumus.**

Drošības tehnikas noteikumu un norādījumu neievērošanas gadījumā, var tikt izraisītas elektrotraumas, ugunsgrēks un/vai citi smagi ievainojumi. **Uzglabājiet drošības tehnikas noteikumus un norādījumus nākotnei.**

- **Elektroierīci ir paredzēts lietot kā slīpmašīnu un kā smilšpapīra slīpmašīnu. Ievērojiet visus drošības tehnikas noteikumus, norādījumus, attēlojumus un datus, kurus Jūs saņēmat kopā ar šo ierīci.** Ja netiks ievēroti sekojošie norādījumi, tad var tikt izraisīta elektrotrauma, uguns un/vai smagi ievainojumi.
- **Elektroierīce nav piemērota darbam ar stieplu sukām un griešanai ar slīpripu.** Izmantojot elektroinstrumentu darbiem, kuriem tas nav paredzēts, var tikt izraisīta bīstamība un traumas.
- **Neizmantojiet aprīkojumu, kuru ražotājs nav speciāli paredzējis vai ieteicis šim elektroinstrumentam.** Tas apstāklis, ka Jūs varat aprīkojumu piestiprināt pie sava elektroinstrumenta, vēl negarantē tā drošu izmantošanu.
- **Pielaujāmajam iesaistāmā instrumenta apgriezienu skaitam jābūt vismaz tik augstam, kā uz elektroinstrumenta norādītajam maksimālajam apgriezienu skaitam.** Aprīkojums, kas griežas ātrāk par pieļaujamo ātrumu, var salūzt un tikt atmetests atpakaļ.
- **Iesaistāmā instrumenta ārējā diametram un biežumam jābilst elektroinstrumenta dotajiem izmēriem.** Nepareizi izmērītos izmantojamus instrumentus nevar pieņemt uz ekrānēt vai kontrolēt.
- **Slīpripām, slīpēšanas šķīvjiem vai citam aprīkojumam precīzi jāpieguļ jūsu elektroinstrumenta slīpēšanas darbvārpstai.** Izmantojamie instrumenti, kuri precīzi nepieguļ elektroinstrumenta slīpēšanas darbvārpstai, griežas nevienmērīgi, ļoti stipri vibrē un var izraisīt kontroles zudumu.
- **Neizmantojiet bojātus izmantojamus instrumentus.** Pirms katras izmantošanas pārbaudiet izmantojamo instrumentu šķēlumus un plaisas, slīpēšanas šķīvju plaisas, nodilumu vai stipru nolietojumu. Ja elektroinstrumentu vai izmantojamais instruments nokrīt, pārbaudiet tā bojājumus vai izmantojiet nebojātu izmantojamo instrumentu. Ja ir notikusi izmantojamā instrumenta kontrole un izmantošana, tad Jums un tuvumā esošajām personām jāatrodas ārpus rotējošā izmantojamā instrumenta plaknes un jālauj ierīcei vienu minūti rotēt ar visaugstāko apgriezienu skaitu. Bojāti izmantojamie instrumenti šajā pārbaudes laikā parasti salūzt.
- **Nēsājiet individuālu aizsargaprīkojumu. Atkarībā no pielietojuma, izmantojiet visas sejas aizsargu, acu aizsargu vai aizsargbrilles.** Ja nepieciešams, nēsājiet putekļu masku, dzirdes aizsargu, aizsargcimdus vai speciālu priekšautu, kas aizsargā Jūs no slīpēšanas un materiāla sīkajām daļiņām. Acis jāaizsargā no lidojošiem svešķermeņiem, kuri rodas dažādu pielietojumu laikā. Putekļu vai filtrējošai aizsargmaskai jāfiltrē putekļi, kuri rodas darba laikā. Ja Jūs ilgā laikā posmā esat pakļauts lieliem troksnim, tad Jūs varat zaudēt dzirdi.
- **Ievērojiet, lai citas personas atrastos drošā attālumā no Jūsu darba zonas. Katram, kas ierodas darba zonā, jānēsā individuālais aizsargaprīkojums.** Sagataves atlūzas vai salūzuši izmantojamie instrumenti var aizlidot un izraisīt traumas arī ārpus tiešās darba zonas.

- Turiet instrumentu tikai aiz izolētajām rokturu vietām, ja izpildat darbus, kuru laikā izmantojamais instruments var aizskart nenoliktus elektriskos vadus vai paša instrumenta tīkla kabeli. Kontakts ar zem sprieguma esošo vadu var izraisīt spriegumu arī ierīces metāla detaļās un izraisīt elektrotraumu.
- Nekad nenolieciet elektroinstrumentu, pirms izmantojamais instruments nav pilnīgi apstājies. Rotējošais izmantojamais instruments var kontaktēties ar virsmu, kur tas ir jānoliec, kā rezultātā Jūs varat pazaudēt kontroli pār elektroinstrumentu.
- Nelaujiet elektroinstrumentam darboties, ja Jūs to nesat. Jūsu apģērbs var nejausi saskarties ar rotējošo izmantojamo instrumentu un izmantojamais instruments var ieurbties Jūsu ķermenī.
- Regulāri tīriet elektroinstrumenta ventilācijas spraugas. Motora ventilators ievilk porušus putekļus, un liels sakrājušos metāla putekļu daudzums var izraisīt elektrobīstamību.
- Neizmantojiet elektroinstrumentu viegli uzliesmojošu materiālu tuvumā. Dzirksteles var šos materiālus aizdedzināt.
- Neizmantojiet izmantojamo instrumentu, kuriem nepieciešami šķidri dzesēšanas līdzekļi. Ūdens vai cita šķidra dzesēšanas līdzekļa izmantošana var izraisīt elektrotraumu.

### Atsitiens un atbilstoši drošības tehnikas noteikumi

Atsitiens ir kustībā esoša iesaistāmā instrumenta kā piem., slīppipas, slīpēšanas šķīvja, stieplu sukas pēkšņa aizākējoša vai bloķējoša reakcija, kas izraisa rotējošā izmantojamā instrumenta pēkšņu apstāšanos. Tā rezultātā tiek izraisīts elektroinstrumenta nekontrolēts pātrinājums pret iesaistāmā instrumenta rotācijas kustību bloķēšanas vietā. Ja piem., kāda slīppipa ieāķējas sagatavē vai to bloķē, tad slīppipas mala, kura tiek iegremdēta sagatavē, var sapīties un ar to izlauzt slīppipu vai izraisīt atsitienu. Tad slīppipa kustas uz apkalpojošās personas pusi vai no tās prom, atkarībā no ripas rotācijas virziena bloķēšanas vietā. Tā slīppipas var arī lūzt.

Atsitiens ir nepareizas vai kļūdainas elektroinstrumenta izmantošanas rezultāts.

To var novērst, ievērojot attiecīgus drošības tehnikas noteikumus, kuri tiek zemāk aprakstīti.

- Stingri turiet elektroinstrumentu un nostādiat savu ķermeni un rokas tādā pozīcijā, ar kuru Jūs varat uzvert atsitienu spēku. Ja ir, vienmēr izmantojiet papildrokturi, lai Jums pēc iespējas labi varētu kontrolēt atsitienu spēku vai reakcijas momentu palaišanas laikā. Apkalpojošā persona, ievērojot piemērotus drošības pasākumus, var pārvaldīt atsitienu un reakcijas spēkus.
- Ievērojiet, lai Jūsu rokas nekad neatrastu rotējošā izmantojamā instrumenta tuvumā. Atsitienu laikā izmantojamais instruments var izdarīt kustību pāri Jūsu rokai.
- Izvairieties ar savu ķermeni no vietās, kurā elektroinstrumentu atsitienu laikā tiek virzīts. Atsitiens virza elektroinstrumentu virzienā, kas ir pretējs slīppipas kustībai bloķēšanas vietā.
- Īpaši uzmanīgi strādājiet vietās ar stūriem, asām malām utt. Novērsiet izmantojamo instrumentu atlēkšanu no sagataves un iespīlēšanas tajā. Rotējošam izmantojamam instrumentam ir nosliece iespīlēties stūros, asās malās vai arī atsitienu laikā. Tas izraisa kontroles zudumu vai atsitienu.
- Neizmantojiet ķēdes vai zobāzplātni. Tādi izmantojamie instrumenti bieži izraisa atsitienu vai kontroles zaudēšanu pār elektroinstrumentu.

### Īpaši drošības tehnikas noteikumi, slīpējot

- Izmantojiet tikai elektroinstrumentiem paredzētos abrazīvos materiālus un šiem abrazīvajiem materiāliem paredzēto aizsargapvalku. Abrazīvos materiālus, kuri nav paredzēti elektroinstrumentam, nevar pietiekami ekranēt un tie ir nedroši.
- Izliektie slīpdiski jāiestiprina tā, lai to slīpvirsmā neizvirzītos pāri aizsargpārsega malai. Nepareizi iestiprināts slīpdisks, kas izvirzās pāri aizsargpārsega malai, nevar tikt pietiekošā veidā nosegts.
- Aizsargapvalku droši jāiestiprina pie elektroinstrumenta un jānostāda tā, lai tiktu panākta visaugstākā drošības pakāpe, t. i. vismazākajai abrazīvajam materiāla daļai atklāti jānorāda uz apkalpojošo personu. Aizsargapvalkam jāaizsargā apkalpojošā persona no atlūzām un nejausa kontakta ar abrazīvo materiālu.
- Abrazīvos materiālus drīkst izmantot tikai iekeiktajām izmantošanas iespējām. Piemēram: Nekad neslīpējiet ar griezējdiska malas virsmu. Griezējdiski paredzēti materiāla noņemšanai ar ripas sānmalu. Šie abrazīvie materiāli var salūzt, ja uz tiem iedarbojoties sr spēku no sāniem.
- Vienmēr izmantojiet savai paredzētajai slīppipai pareiza lieluma un formas neobjūtas savilcējatlokus. Piemēroti atloki balsta slīppipu un ar to samazina slīppipas lūzuma bīstamību. Griezējdisku atloki var atšķirties no citām slīppipām paredzētiem atlokiem.
- Neizmantojiet lielāku elektroinstrumentu nolietotas slīppipas. Lielāku elektroinstrumentu slīppipas nav konstruētas mazu elektroinstrumentu augstajam apgriezīenu skaitam un var lūzt.

### Īpaši drošības tehnikas noteikumi, slīpējot ar smilšpapīru

- Neizmantojiet darbā pārāk lielu izmēru slīpēšanas loksnes, bēt gan ievērojiet ražotāja norādītos slīpēšanas loksņu izmērus. Slīpēšanas loksnes, kuras izvirzās virs slīpēšanas šķīvja, var izraisīt traumas, kā arī slīpēšanas loksņu bloķēšanu, plīšanu vai atsitienu.

### Citi drošības norādījumi

- Izmantojiet tikai tādu pagarinātāju, kurš piemērots lietošanai ārpus telpām.
- Nav ieteicama svina krāsu noslīpēšana. Svina krāsu noslīpēšanu drīkst veikt tikai speciālists.
- Neapstrādājiet materiālus, kuri izdala veselībai bīstamas vielas (piem., azbestu). Realizējiet aizsargpasākumus, ja var izveidoties veselībai kaitīgi, ātri uzliesmojoši vai sprādzienu izraisīti putekļi. Nēsājiet putekļu aizsargmasku. Izmantojiet nosūcējiekārtas.



#### Materiālie zaudējumi!

Tīkla spriegumam jāsapņān ar sprieguma datiem uz firmas plāksnītes.

### Trokšņi un vibrācija



#### NORĀDĪJUMS!

Ar A novērtēto trokšņu līmeni, kā arī kopējās vibrācijas vērtības skatīt skatiet 6. lpp. tabulā.

Trokšņu un svārstību koeficienti tika noteikti atbilstoši EN 60745.



#### UZMANĪBU!

Dotās mērvienības attiecas uz jaunām ierīcēm. Izmantojot katru dienu, izmainās trokšņu un svārstību koeficienti.

**i** **NORĀDĪJUMS!**

Sajās tehniskajās prasībās norādītais svārstību līmenis ir izmērīts atbilstoši EN 60745 normētajai mērīšanas metodei un elektroinstrumentu salīdzināšanai var tikt savstarpēji izmantots. Tas ir piemērots arī iepriekšējai svārstību slodzes novērtēšanai. Dotais svārstību līmenis parāda galvenos elektroinstrumenta izmantošanas veidus. Bet, ja elektroinstrumenti ar atšķirīgiem rezerves instrumentiem vai nepietiekamu apkopi tiek pielietoti citādi izmantošanai, tad var rasties svārstību līmeņa novirzes. Tas var ievērojami palielināt svārstību slodzi visā darba laika periodā.

Precīzai svārstību slodzes noteikšanai jāņem vērā arī tas laiks, kurā ierīce ir gan izslēgta, vai arī darbojas, bet faktiski neatrodas darba procesā.

Tas var ievērojami samazināt svārstību slodzi visā darba laika periodā.

Sastādiet drošības tehnikas papildnoteikumus strādājošās personas aizsardzībai pret svārstību iedarbību, kā piem., attiecībā uz: elektroinstrumenta un rezerves instrumentu apkopi, roku siltuma saglabāšanu, darba procesu organizāciju.

**!** **UZMANĪBU!**

Skaņas spiedienam pārsniedzot 85 dB(A), jānēsā skaņas aizsargi.

**Īss apskats (A attēls.)**

- 1 Plānripa  
ar suku vainagu
- 2 Kardānsavienojums
- 3 Apgriezienu skaita iepriekšizvēles nostādīšanas disks
- 4 Fiksācijas poga
- 5 Slēdzis
- 6 5,0 m tīkla kabelis ar tīkla kontaktdakšu
- 7 Rokturis
- 8 Roktura caurule
- 9 Savienotājcaurule 32 mm
- 10 Pagarinātājcaurule (papildizvēle)
- 11 Adapteris nosūkšanas šļūtenei (papildizvēle)  
ar tradicionālām savienotājcaurulēm aprīkoti elektroinstrumentu pieslēgšanai
- 12 Nosūcējšļūtene
- 13 Lokveida rokturis (papildizvēle)
- 14 Slīpēšanas uzgalis DGH-R D150
- 15 Savilcējuzgrieznis
- 16 Dimanta slīpripa
- 17 Slīpēšanas korpus
- 18 Vainagveida suka DGH-R D150
- 19 Slīpēšanas uzgalis DSH-R D150
- 20 Līpšķivis
- 21 Vainagveida suka DSH-R D150

**Lietošanas noteikumi****!** **UZMANĪBU!**

Pirms visu elektroinstrumenta apkopes darbu uzsākšanas atvienojiet tīkla kontaktdakšu.

**Pirms ekspluatācijas**

Izsaiņojiet elektroierīci un piederumus, pārbaudiet, ka piegādes komplektācija ir pilnīga, un pieslēdziet putekļsūcēju, ja ir vajadzīgs (B attēls).

- Pieslēdziet nosūcējšļūteni pie 32 mm savienotājcaurules.

**i** **NORĀDĪJUMS**

GDE 10 savienotājcaurule ir jaunums. Ja elektroinstrumenti ar tradicionālu savienotājcaurulī jāsavieno ar GDE 10 nosūkšanas šļūteni, var izmantot adapteri no FLEX piederumu programmas..

**Plānripas piestiprināšana/nomaīņa (C, D attēls.)****!** **UZMANĪBU!**

Pirms uzsākt darbus pie elektroinstrumenta, izņemiet no ierīces akumulatoru.

Nostiprināšanai (C attēls.):

- Nospiediet abus instrumenta maināmās galvas aizvarus (1).
- Uzsēdiniet instrumenta maināmo galvu uz plānripas (2).
- Pārbaudiet, vai aizdares ir atgriezušās iezējas pozīcijā.

Nomaīņai (D attēls.):

- Nospiediet abus instrumenta maināmās galvas aizvarus (1) un noņemiet plānripu (2).

**Nosūcējiekārtas izmantošana****!** **UZMANĪBU!**

- Lai izmantotu remonta slīpmašīnu, ir jāpieslēdz M kategorijas putekļsūcējs.
- Ja izmanto putekļu maisiņu, kurā nav atļauts savākt materiāla putekļus, putekļu daļiņu daudzums gaisā darba vietā var palielināties.

Ilga laika posmā gaisā sakrājušos putekļu koncentrācija var kaitīgi ietekmēt cilvēka elpošanas orgānus.

- Lai savāktu radītos putekļus, ielieciet speciālo putekļu maisiņu putekļsūcējā atbilstīgi norādījumiem, kas ir nodrošināti putekļsūcēja komplektācijā.
- Pieslēdziet uzsūkšanas šļūteni pie nosūcējiekārtas. Ievērojiet nosūcējiekārtas lietošanas pamācības noteikumus! Pārbaudiet nostiprinājuma stabilitāti! Ja nepieciešams, izmantojiet piemērotu adapteri.

**i** **NORĀDĪJUMS!**

Ja putekļu sūcējam nepieciešama speciāla savienotājcaurule, tad atperspauļ pieslēgumu var noņemt un izvēlēties piemērotu adapteri no FLEX aprīkojuma programmas.

**Abrazīvo materiālu piestiprināšana un nomaīņa****!** **UZMANĪBU!**

Pirms visu elektroinstrumenta apkopes darbu uzsākšanas atvienojiet tīkla kontaktdakšu.

**DSH-R D150 (E attēls.)**

- Nodilušo slīpripu novelciet no līpšķīvja.
- Uzlieciet slīpripu centrēti uz līpšķīvja un piespiediet.
- Veiciet izmēģinājuma palaidi, lai pārbaudītu abrazīvo materiālu centrēto nostiprinājumu.

**!** **UZMANĪBU!**

Līpšķīvi nekad neizmantojiet kā slīpēšanas līdzekli. Nekad neizmantojiet sienu remonta slīpmašīna bez slīpripas, lai izvairītos no darba virsmas stipriem bojājumiem!

**DGH-R D150 (F attēls.)**

- Griežot pretēji pulksteņrādītāju virzienam, atlaidiet savilcējuzgriezni.
- Uzlieciet dimanta slīpēšanas šķīvi..
- Nostipriniet savilcējuzgriezni.

**Ieslēgšana un izslēgšana****Īslaicīga darba režīms bez iefiksēšanās (G attēls.)**

- Spiediet slēdzi un turiet to nospiestu.
- Lai izslēgtu, slēdzi atlaidiet.



## Ilgstošs darba režīms ar iefiksēšanos (H attēls.)

- Spiediet slēdzi un turiet to nospiestu.
- Fiksēšanai turiet nospiestu aretēšanas pogu un slēdzi at-laidiet.

### I attēls.

- Ierīces izslēgšanai tsi nospiediet slēdzi un atlaidiet.



#### **UZMANĪBU!**

Pēc strāvas padeves pārtraukšanas ieslēgtās ierīces darbība tiek pārtraukta.

## Apgriezienu skaita iepriekšizvēle (J attēls.)

Darba apgriezienu skaita nostādīšanai pagrieziet iestatīšanas disku uz nepieciešamo vērtību.

## Pagarinājuma (papildizvēle) izmantošana (K, L attēls.)

Remonta slīpmašīnai GDE 10 ir pieejama pagarinātājcaurule. Pateicoties pagarinātājcaurulei, iespējams palielināt sienu slīpmašīnas darbības diapazonu.

- Pagarinātājcaurulī pielieciet no apakšas pie sienu slīpmašīnas korpusa (1.) un bīdīet uz priekšu, līdz tā nofiksējas (2.).
- Lai pagarinātājcaurulī noņemtu (2.), iespiediet abus fiksatorus (1.).

## Izmantojiet lokveida rokturi (papildaprīkojumā)

Lai stabilizētu darba pozīciju, pie roktura caurules iespējams piemontēt lokveida rokturi. Montāžas pozīciju var noteikti individuāli.

## Izmantojiet adapteri atsūkņēšanas caurulītēm (papildaprīkojumā)

Jūs varat izmantot adapteri, lai pievienotu dažādu izmēru atsūkņēšanas caurulītes.

## Darbs ar elektroinstrumentu (M attēls.)



#### **UZMANĪBU!**

Turiet elektroinstrumentu stingri ar abām rokām! Strādājot vienai rokai vienmēr jābūt uz roktura ar slēdzi – arī strādājot ar uzmontētu pagarinājumu. Rokas nedrīkst atrasties slīpēšanas zveltņa zonā. Neievelojot, rokas var tikt iespiļētas, jo slīpēšanas zveltņa kustība notiek dažādos virzienos.

1. Piespriņiet abrazīvo materiālu.
  2. Pieslēdziet nosūcējiekārtu.
  3. Iespraudiet tīkla kontaktdakšu.
  4. Nostādīet nepieciešamo apgriezienu skaitu.
  5. Ieslēdziet nosūcējiekārtu.
  6. Turiet remonta slīpmašīnu ar abām rokām. Tādējādi iespējams nodrošināt vislabāko darbības rādīusa un sviras iedarbības kombināciju.
  7. Ierīces ieslēgšana.
  8. Viegli spiediet sienu slīpmašīnu pret apstrādājamo virsmu (spiedienam jābūt tikai tik stipram, lai nodrošinātu plānripas atrašanos vienā līmenī ar darba virsmu).
  9. Palieliniet spiedienu, lai abrazīvais materiāls saskartos ar darba virsmu.
- Turklāt virziet slīpmašīnu ar pārklājošām kustībām, lai virsmu nolīdzinātu līdz vēlamajam gludumam.



#### **UZMANĪBU!**

Plānripas rotējošās detaļas DSH-R D150 nedrīkst saskarties ar asiem, izbīdītiem priekšmetiem (piemēram, naglām, skrūvēm, elektrokārbām). Saskaroties ar izbīdītiem priekšmetiem, līpšķivis var tikt bojāts.

Ja līpšķivis ir bojāts vai stipri nodilis, to var nomainīt (skatīt nodaļu „Tehniskā apkope un kopšana”).

## Darba norādījumi

### Suku vainags

Plānripu aptver suku vainags.

Šis gredzens izpilda divas funkcijas:

- Tā kā vainags izvēršas virs slīpripas virsmas, tad tas vispirms saskaras ar darba virsmu. Ar to plānripa tiek nostādīta paralēli darba virsmai pirms abrazīvā materiāla saskaršanās ar darba virsmu.
- Ar to tiek panākta izvairīšanās no sirpveida padziļinājuma, kuru izraisa slīpripas mala.
- Suku gredzens kalpo arī putekļu aizturēšanai, līdz tos nosūc ar putekļu sūcēju.

Ja suku vainags ir bojāts vai uzrādā stipru nodilumu, tad to nepieciešams nomainīt (sk. nodaļu „Tehniskā apkope un kopšana”). Rezerves suku vainagus var iegādāties visos firmas FLEX tehniskā servisa dienesta centros.

### Slīpēšana iekšējos apdares darbos

Remonta slīpmašīnai ir unikāla grozāma galva. Tā kā šī galva var pagriezties dažādos virzienos, plānripu var pielāgot dažādām darba virsmām.

Tā rezultātā slīpmašīnas izmantotājs var apslīpēt augšējās, vidējās un apakšējās sienu virsmas jeb griestu šuves bez sava stāvokļa izmaiņas.

Darba laikā spiedienam uz slīpēšanas uzgali būtu jābūt tikai tik lieliem, ka abrazīvais materiāls saskaras ar darba virsmu.

Paaugstināta spiediena rezultātā var izveidoties neglīti spirālveida ieskrāpējuma musturi, kā arī virsmas nelīdzenumi.

Vienmēr kustīniet slīpmašīnu, kad slīpripa atrodas kontaktā ar darba virsmu.

To veicot, kustībām jābūt vienmērīgām un platām.

Ja slīpmašīna uz darba virsmas tiek turēta, vai ja slīpmašīna tiek kustīnāta nevienmērīgi, tad tā rezultātā var izveidoties neglīti spirālveida ieskrāpējuma musturi, kā arī virsmas nelīdzenumi.

### **NORĀDĪJUMS!**

Lai pasargātu remonta slīpmašīnu, ierīcei ir funkcija aizsardzībai pret pārslodzi.

Pārāk lielas slodzes gadījumā ierīce izslēdzas un uzreiz atkal ieslēdzas.



#### **UZMANĪBU!**

Arķārtējos gadījumos, kad slīpēšanas uzgali aptur ar triecienu, izmanto papildus montēto sajūgu.

Kad tas ir aktivizēts, ierīce ir nekavējoties jāizslēdz.

## Tehniskā apkope un kopšana



### **BRĪDINĀJUMS!**

Pirms visu elektroinstrumenta apkopes darbu uzsākšanas atvienojiet tīkla kontaktdakšu.

### Tīrīšana



### **BRĪDINĀJUMS!**

Neizmantojiet ūdeni un šķidrus tīrīšanas līdzekļus.

- Korpusa iekšpusi kopā ar motoru regulāri jāizpūš ar sausu saspiesto gaisu.
- Izpūstiet ar sausu saspiesto gaisu plānripu un kardānsavienojumu.

## Līpšķivja vai balstšķivja nomainīšana

- 5 mm iekšējo sešstūri ielieciet vārpstā.
- Dakšatslēgu ielieciet pamatnē.
- Griežot līpdisku pretēji pulksteņrādītāju kustības virzienam, atvienojiet un noskrūvējiet to.
- Lai montētu līpdisku, veiciet pretējas darbības apgrieztā secībā.

## Suku vainaga nomaīņa (N, O attēls.)

- Noņemiet slīpēšanas uzgali (skat. sadaļu "Plānripas piestiprināšana/nomaīņa (C, D attēls.)").
- Atskrūvējiet trīs fiksācijas skrūves.
- Izņemiet no korpusa vainagu.
- Ievietojiet korpusā jaunu suku gredzenu un ieskrūvējiet sprostskrūves.
- Slīpēšanas uzgali samontējiet apgrieztā secībā.

## Slīpēšanas korpusa nomaīņa (P attēls.)

- Noņemiet slīpēšanas uzgali no ierīces.
- Demontējiet instrumentu.
- Atskrūvējiet skrūves.
- Noņemiet slīpēšanas korpusu.
- Jauno slīpēšanas korpusu uzlieciet un nostipriniet ar skrūvēm.

## Remontdarbi

Remontdarbus jāveic tikai ražotāja autorizētā klientu servisa darbnīcā.



### NORĀDĪJUMS!

Korpusa skrūves garantijas laikā neatskrūvējiet. Neievērošanas gadījumā tiek dzēsti ražotāja garantijas pienākumi.

## Rezerves daļas un aprīkojums

Ar citu aprīkojumu, īpaši ar izmantojamiem instrumentiem, var iepazīties ražotāja katalogā.

Detāļu izkārtojuma attēlus un rezerves daļu sarakstus Jūs atradīsiem mūsu mājas lapā: [www.flex-tools.com](http://www.flex-tools.com)

## Norādījumi par likvidēšanu



### BRĪDINĀJUMS!

Nolietotus elektroinstrumentus pirms utilizācijas padariet nelietojamus:

- Elektroinstrumentiem, kam nepieciešama strāvas tīkla barošana – noņemiet strāvas kabeli;
- Elektroinstrumentiem ar akumulatora barošanu – izņemiet akumulatoru.



Tikai ES valstīm  
Nelikvidējiet elektroinstrumentus kopā ar parastajiem atkritumiem.

Vadoties pēc Eiropas 2012/19/ES direktīvas „Par vecām elektronikas un elektroiekārtām” un ietverot nacionālajā likumdošanā, nepieciešama nolietotu elektroinstrumentu šķirto savākšana un nodošana atbilstošajai, vidi saudzējošai pārstrādei.



### Izejvielu pārstrāde, nevis atkritumu iznīcināšana.

Ierīcei, aprīkojumam un iepakojumam nepieciešama vides aizsardzības noteikumiem atbilstoša utilizācija. Uz plastmasas detaļām ir marķējums, lai pārstrāde varētu ievērot plastmasas veidu tīrību.



### NORĀDĪJUMS!

Informāciju par ierīces likvidēšanas iespējām var saņemt specializētājā veikalā.

## ☞-Atbilstība

Uz savu atbildību deklarējam, ka 6. lpp., aprakstītais izstrādājums atbilst šādiem standartiem vai normatīvajiem dokumentiem:

EN 60745 atbilstoši direktīvu 2014/30/ES, 2006/42/EB, 2011/65/ES noteikumiem.

Par tehnisko dokumentāciju atbild:  
FLEX-Elektrowerkzeuge GmbH, R & D  
Bahnhofstrasse 15, D-71711 Steinheim/Murr

*i.v. Peter Lameli* *Klaus Peter Weinper*

Peter Lameli  
Technical Head

Klaus Peter Weinper  
Head of Quality  
Department (QD)

15.12.2020

FLEX-Elektrowerkzeuge GmbH  
Bahnhofstrasse 15, D-71711 Steinheim/Murr

## Atbildības izslēgšana

Ražotājs un viņa pārstāvis nav atbildīgi par zaudējumiem un peļņas zudumiem uzņēmuma darbības pārtraukšanas gadījumā, kurš tika izraisīts izstrādājuma vai izstrādājuma neiespējamās izmantošanas dēļ.

Ražotājs un viņa vietnieks nav atbildīgi par materiālajiem zaudējumiem, kuri tika izraisīti, izstrādājumu neprasmīgi izmantojot vai izmantojot to savienojumā ar citu ražotāju izstrādājumiem.

## بيان التوافق CE

بهذا نصرح على مسؤوليتنا الشخصية بأن المنتج الموصوف  
تفصيلاً تحت «بيانات تقنية» يفي بمتطلبات المعايير أو مستندات  
معايير التوحيد القياسي التالية:

EN 60745 حسب أحكام القواعد التوجيهية  
2011/65/EU, 2006/42/EC, 2014/30/EU

المسؤول عن المستندات التقنية:

FLEX-Elektrowerkzeuge GmbH, R & D

Bahnhofstrasse 15, D-71711 Steinheim/Murr



Peter Lameli  
Technical Head

Klaus Peter Weinper  
Head of Quality  
Department (QD)

2020/12/15

FLEX-Elektrowerkzeuge GmbH, R & D

Bahnhofstrasse 15, D-71711 Steinheim/Murr

## إخلاء المسؤولية

صانع المنتج ومثله لا يتحملان أية مسؤولية عن أي ضرر وعن  
فوات كسب يتم التسبب فيه من خلال انقطاع مؤقت للعمل  
في المؤسسة يكون قد تم التسبب فيه من خلال المنتج أو من  
خلال عدم إمكانية استخدام المنتج.

صانع المنتج ومثله لا يتحملان أية مسؤولية عن أي ضرر يكون قد تم  
التسبب فيه من خلال الاستخدام بصورة غير صحيحة أو من خلال  
الاستخدام ارتباطاً بمنتجات مصنوعة من قبل منتجين آخرين.

## قطع الغيار والملحقات التكميلية

للمزيد من المعلومات حول ملحقات تكميلية أخرى. وعلى وجه  
الخصوص أدوات عمل ومواد ووسائل مساعدة للصقل. يرجى  
الرجوع إلى كتالوجات منتج الجهاز:

للاطلاع على رسومات المنظر الممدد وقوائم قطع الغيار يرجى  
الرجوع إلى موقعنا في الإنترنت: [www.flex-tools.com](http://www.flex-tools.com)


## تنبيه بشأن التخلص من المنتج المستهلك

**تحذير!** 

قبل التخلص من أدوات العمل الكهربائية المستهلكة يجب  
جعلها غير صالحة للاستخدام:


- من خلال استبعاد كبل التوصيل بالكهرباء عند تعلق الأمر  
بأدوات عمل كهربائية يتم تشغيلها بالتوصيل بشبكة  
الكهرباء.

- من خلال استبعاد البطارية القابلة للشحن عند تعلق الأمر  
بأدوات عمل كهربائية يتم تشغيلها ببطارية قابلة للشحن.

فقط لدول الاتحاد الأوروبي 

يجب عدم التخلص من أدوات العمل الكهربائية من  
خلال إلقائها مع الخلفات المنزلية!

حسب القاعدة التوجيهية الأوروبية 2012/19/EU بشأن الأجهزة  
الكهربائية والإلكترونية المستهلكة وتطبيق هذه القاعدة  
التوجيهية في تشريعات قومية. فإن أدوات العمل الكهربائية  
يلزم جمعها بصورة منفصلة والانتفاع من موادها بصورة  
متوافقة مع المتطلبات البيئية.

إعادة اكتساب المواد الخام بدلاً من التخلص  
من النفايات. 

الجهاز والملحقات التكميلية ومواد التغليف ينبغي أن يتم إعادة  
الانتفاع من موادها بصورة متوافقة مع المتطلبات البيئية.  
الأجزاء المصنوعة من لدائن اصطناعية مميزة بعلامة لغرض إعادة  
التدوير كنوع مادة صرف.

**تنبيه!** 

يرجى منكم الاستعلام لدى التاجر النحصى عن إمكانيات  
التخلص من الأجهزة المستهلكة!

## تنبيهات بشأن العمل

### حلقة الفرشاة

توجد حلقة فرشاة بشكل محيطية برأس التجليخ. هذه الحلقة تؤدي وظيفتين:

- نظرا لأن الحلقة تكون بارزة فوق سطح لوح التجليخ، فإن الحلقة هي التي تتصل أولا بسطح العمل. من خلال ذلك فإن رأس التجليخ يتم ضبطه في وضع موازي لسطح العمل. وذلك قبل أن تتصل وسيلة التجليخ بسطح العمل. بهذا يتم تجنب حدوث مواضع عميقة منجلية الشكل من خلال حافة قرص التجليخ.
- الحلقة تؤدي أيضا مهمة احتجاز الغبار إلى أن يتم شفطه من خلال جهاز الشفط الخوائي.

عندما تكون حلقة الفرشاة قد لحق بها تلف أو ضرر أو تظهر علامات تآكل شديد، فيكون من الواجب أن يتم استبدالها بأخرى سليمة (انظر مقطع الصيانة والعناية). حلقات الفرشاة البديلة يمكن الحصول عليها لدى كل مركز خدمة عملاء FLEX.

### التجليخ في الإنشاءات الجافة

جلاخة الحوائط مجهزة برأس متمايل فريد من نوعه. نظرا لأن الرأس يمكنه التمايل في الجهات مختلفة فإن رأس التجليخ يمكنه أن يتلاءم مع سطح العمل. من خلال ذلك فإن مستخدم الجهاز يمكنه تجليخ النطق العلوية والوسطى والسفلية من الحائط أو وصلات السقف بدون أن يكون من اللازم عليه أن يغير وضعه. عند العمل يجب أن يتم فقط ممارسة ضغط على رأس التجليخ بقدر يكفي لأن يتم الحفاظ على لوح التجليخ متصلا بسطح العمل. الضغط الزائد عما ينبغي يمكن أن يؤدي إلى حدوث آثار خدش مزعجة منجلية الشكل وكذلك إلى حدوث مواضع غير مستوية على سطح العمل.

يجب دائما تحريك الجلاخة حال كون لوح التجليخ متصلا بسطح العمل. عند القيام بذلك ينبغي أن تكون الحركات منتظمة وواسعة النطاق.

عندما يتم الإبقاء على الجلاخة راسية على سطح العمل أو عندما يتم تحريك الجلاخة بصورة غير منتظمة، فإن ذلك يمكن أن يؤدي إلى حدوث آثار خدش مزعجة منجلية الشكل وكذلك إلى حدوث مواضع غير مستوية على سطح العمل.



#### تنبيه!

تحتوي مجلخة الترميم على خاصية فصل عند زيادة التحميل تهدف لحماية الجهاز. في حالة التحميل الشديد يتم فصل الجهاز ثم يعود للعمل مجدداً على الفور.

#### تحذير!

في الحالات القصوى التي يتوقف فيها رأس التجليخ فجأة توجد قارئة إضافية مركبة لهذا الغرض. عند خرق هذه القارئة يتم فصل الماكينة فوراً.

## الصيانة والعناية

### تحذير!

قبل إجراء أية أعمال على الأداة الكهربائية اخلع القابس الكهربائي.

### التنظيف

#### تحذير!

- يجب عدم استخدام ماء أو مواد تنظيف سائلة.
- يجب تنظيف النطاق الداخلي من جسم الجهاز مع المحرك بصورة منتظمة عن طريق إزالة الحلفات بالنفخ بهواء مضغوط.
- قم بتنظيف فلتر الغبار بشكل دوري.
- قم بفك فلتر الغبار وانفخه بهواء جاف مضغوط.

### استبدال صحن الفيلكرو (الالتصاق الذاتي) أو

#### الصحن الساند

- أدخل الرأس السداسي المحوفاً 5 م في العمود.
- ضع المفتاح الجبهي المدمج في صحن التددعيم.
- قم بحل الصحن اللاصق واخلعه من خلال إدارته عكس اتجاه عقارب الساعة.
- قم بتركيب الصحن اللاصق بترتيب عكسي.

### استبدال حلقة الفرشاة (الصورة O, N)

- يتم تفكيك رأس التجليخ (أنظر مقطع «استبدال صحن الفيلكرو (الالتصاق الذاتي) أو الصحن الساند»).
- يتم حل براغي القمط.
- يتم إخراج الحلقة من الجسم الخارجي.
- يتم وضع حلقة فرشاة جديدة في الجسم الخارجي ويتم ربط براغي القمط.
- تركيب رأس التجليخ يتم القيام به بترتيب عكسي.

### تغيير جسم المجلخة (الصورة P)

- اخلع رأس التجليخ من الجهاز.
- اخلع الأداة.
- قم بحل البراغي.
- اخلع جسم المجلخة.
- قم بتركيب جسم المجلخة الجديد وأحكم ربط البراغي.

### أعمال الإصلاح

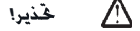
يجب عدم إجراء أية أعمال إصلاح إلا من قبل إحدى ورش خدمة العملاء المعتمدة من قبل صانع المنتج.



#### تنبيه!

البراغي الموجودة في رأس وحدة نقل الحركة يجب عدم فكها أثناء مدة الضمان. عند عدم الالتزام بذلك فإن التزامات الضمان الخاصة بمنتج الجهاز تصبح لاغية.

## تثبيت وتغيير وسائل التجليخ



تحذير!

قبل إجراء أية أعمال على الأداة الكهربائية اخلع القابس الكهربائي.

### DSH-R D150 (الصورة E)

- يتم جذب وإخراج ورقة الصنفرة المستهلكة من على صحن الفيلكرو (الالتصاق الذاتي).
- يتم وضع ورقة الصنفرة على صحن الفيلكرو (الالتصاق الذاتي) مركزيا ويتم ضغطها على الصحن.
- يتم إجراء تجربة تشغيل. وذلك لغرض التأكد من أن وسيلة التجليخ قد تم شدها مركزيا.



احترس!

يجب عدم القيام بأي حال من الأحوال باستخدام صحن الفيلكرو (الالتصاق الذاتي) بدون وسيلة تجليخ. يجب عدم القيام بأي حال من الأحوال باستخدام جلاخة الحوائط بدون ورقة صنفرة. وذلك لتجنب حدوث تلف أو ضرر قوي بسطح العمل!

### DGH-R D150 (الصورة F)

- قم بحل صامولة الشد بإدارتها عكس اتجاه عقارب الساعة.
- قم بتثبيت/تغيير صحن التجليخ الماسي واحرص أثناء ذلك على وجود مسامير التأمين ضد الدوران.
- قم بتثبيت صامولة الشد.

## التشغيل وإيقاف التشغيل

### تشغيل لوقت قصير بدون تثبيت (الصورة G)

- اضغط أولاً على مانع التشغيل. ثم اضغط على المفتاح واحتفظ به مضغوطة. اترك قفل منع التشغيل.
- لغرض إيقاف. اترك المفتاح.

### التشغيل المتواصل مع التثبيت (الصورة H)

- يتم الضغط على المفتاح والإبقاء عليه مضغوطة (1).
- لتثبيت المفتاح يتم الضغط على زر التثبيت (2) مع الإبقاء عليه مضغوطة ويتم ترك المفتاح.

### (الصورة I)

- لإيقاف التشغيل يتم الضغط على المفتاح لبرهة قصيرة ثم يتم تركه.



احترس!

بعد انقطاع التيار. لا يعود الجهاز المُشغل للعمل.

### الاختيار المسبق لعدد الدورات (الصورة J)

- لضبط عدد دورات العمل يتم ضبط عجلة الضبط على القيمة المرغوب فيها.

### استخدم أداة تطويل (جهاز اختياري) (الصورة K و L)

- بالنسبة لمجلاخة الترميم GDE 10 تتوفر ماسورة تطويل.
- يمكن استخدام ماسورة التطويل زيادة لدى العمل بمجلاخة الترميم.
- قم بتوصيل ماسورة التطويل بجسم مجلاخة الترميم من أسفل (1). وادفعها إلى الأمام حتى تثبت (2).
- للخلع مضع موضع التثبيت للداخل (1) واخلع ماسورة التطويل (2).

## الكهربائية استخدام المقبض المقوس (جهاز اختياري)

لضبط اتزان وضع العمل يمكن تركيب المقبض المقوس على ماسورة المسك. يمكن تحديد موضع التركيب يدويا.

### استخدام مهائئ لخرطوم الشفط (اختياري)

يمكن استخدام مهائئ لتوصيل خرطوم الشفط ذات مقاسات مختلفة.

### العمل بأداة العمل الكهربائية (الصورة M)



احترس!

يجب أثناء العمل الإمساك بأداة العمل الكهربائية بكلتا اليدين بإحكام جيدا! عند العمل يلزم أن تكون إحدى اليدين موجودة دائما على مقبض اليد الذي به المفتاح - أيضا عن العمل بأنبوب تطويل مركب. يجب الحرص على عدم وصول الأيدي إلى نطاق رأس التجليخ. من خلال ذلك يمكن أن تنحصر إحدى اليدين. وذلك نظرا لأن يتأرجح في اتجاهات مختلفة.

1. يتم تثبيت وسيلة التجليخ.
2. يتم توصيل وحدة الشفط الخوائي.
3. يتم إدخال قابس الجهاز في مقبس التغذية بالتيار الكهربائي.
4. يتم ضبط عدد الدورات المرغوب فيه.
5. يتم إعمال تشغيل وحدة الشفط الخوائي.
6. أمسك مجلاخة الترميم بكلتي يديك. بهذا يمكن التوصل إلى أفضل نتيجة ممكنة تقرب بين نطاق الوصول وبين مفعول قوة الرافعة للتطبيق الجاري إجاره.
7. يتم إعمال تشغيل الجهاز.
8. يتم ضغط جلاخة الحوائط بخفة على سطح العمل (الضغط ينبغي ألا تزيد قوته عن القوة الكافية لكفالة أن يكون رأس التجليخ متساطحا مع سطح العمل).
9. قم بزيادة الضغط لتتلامس وسيلة التجليخ مع سطح العمل. عند القيام بذلك يتم تحريك الجلاخة بحركات متداخلة. وذلك لكي يتم تنعيم السطح حتى يصل إلى درجة النعومة المطلوبة.



احترس!

لا يجوز أن تلامس الأجزاء الدوارة لرأس التجليخ DSH-R D150 أشياء حادة بارزة (مثل السامير والبراغي وصناديق التوصيل الكهربائية). من خلال مثل هذا الاتصال أجزاء ناتئة يمكن أن يتم إلحاق تلف أو ضرر بصحن الفيلكرو (الالتصاق الذاتي).

عند حدوث تلف أو ضرر أو تآكل شديد بصحن الفيلكرو (الالتصاق الذاتي) يمكن أن يتم استبدال هذا الصحن بأخر سليم (انظر مقطع «الصيانة والعناية»).

## تنبيه!

منسوبة الاهتزازات المنصوص عليه في إرشادات التشغيل هذه تم قياسها بأسلوب قياس موحد قياسها في المعيار EN 60745 ويمكن استخدامها لمقارنة أدوات عمل كهربائية مع بعضها. وهو مناسب أيضا لإجراء تقدير أولي لحمل الاهتزازات.

منسوبة الاهتزازات المذكور راجع إلى الاستخدامات الرئيسية لأداة العمل الكهربائية، إلا أنه عند استخدام أداة العمل الكهربائية في تطبيقات أخرى مع أدوات عمل تركيبية مختلفة أو تحت ظروف صيانة غير كافية، فإن منسوب الاهتزازات يمكن أن يزيد عن القيمة المذكورة. وهذا ما يمكن أن يؤدي إلى زيادة حمل الاهتزازات بصورة واضحة على مكان العمل بأكمله.

لإجراء تقدير دقيق لحمل الاهتزازات فإنه يجب أيضا مراعاة الأوقات التي يكون فيها الجهاز متوقفا عن التشغيل أو يكون فيها الجهاز متفعلا إلا أنه لا يتم استخدامه بالفعل. هذا يمكن أن يؤدي إلى خفض حمل الاهتزازات بصورة واضحة على مكان العمل بأكمله.

يرجى منكم خذ إجراء أمان وسلامة إضافية لحماية القائم بتشغيل الجهاز من مفعول الاهتزازات، على سبيل المثال: صيانة أداة العمل الكهربائية وأدوات العمل التركيبية، الحفاظ على الأيدي دافئة، تنظيم مجريات العمل.

## احترس!

عند وجود ضغط صوت يزيد عن 85 ديسيبل (أ) يجب ارتداء جھيزة واقية للسمع.

## نظرة عامة (الصورة A)

- 1 رأس جليخ
- 2 مع رأس الفرشاة
- 3 محمل ذو محاورين
- 4 عجلة ضبط للاختيار المسبق لعدد الدورات
- 5 زر تأمين إطباق
- 6 مفتاح
- 7 كابل كهرباء ٥,٠ متر مزود بقباس كهربائي
- 8 مقبض
- 9 مقبض أنبوبي
- 10 فوهة توصيل ٣٢ م
- 11 ماسورة تطويل (جھيز اختياري)
- 12 مهائلي خرطوم الشفط (جھيز اختياري)
- 13 توصيل الأدوات الكهربائية بفوهات التوصيل التقليدية
- 14 خرطوم الشفط
- 15 مقبض مقوس (جھيز اختياري)
- 16 رأس الجليخ DGH-R D150
- 17 صامولة شد
- 18 صحن التجليخ الماسي
- 19 جسم الجليخة
- 20 رأس الفرشاة DGH-R D150
- 21 رأس التجليخ DSH-R D150
- 22 صحن لاصق
- 23 رأس الفرشاة DSH-R D150

## إرشادات الاستعمال

### قبل البدء في التشغيل لأول مرة

يتم إخراج أداة العمل الكهربائية والملحقات التكميلية من مواد التغليف ويتم التأكد من وجود متضمنات التوريد بالكامل ومن عدم وجود أي تلف أو ضرر مترتب على النقل.

### توصيل جھيزة الشفط (الصورة B)

■ يتم توصيل الأنبوب على فوهة التوصيل 32 ملليمتر.

## تنبيه!

فوهة التوصيل الخاصة بجهاز GDE 10 هي تصميم وتطوير جديد. عند الرغبة في استخدام أدوات عمل كهربائية بفوهات توصيل تقليدية مع أنبوب الشفط الخاص بجهاز GDE 10، فيمكن استخدام مهائلي من برنامج الملحقات التكميلية المقدم من FLEX.

### ثبيت/تغيير رأس الجليخ (الصورة C, D)

## احترس!

قبل إجراء أية أعمال على الأداة الكهربائية اخلع القباس الكهربائي. للثبيت (الصورة C):

- اضغط على الفلن الموجودين على رأس العدة القابلة للتغيير (1).
- ضع رأس العدة القابلة للتغيير على رأس الجليخ (2).
- تأكد من رجوع الفلن إلى وضعهما الأصلي.

للتغيير (الصورة D):

- اضغط على الفلن الموجودين على رأس العدة القابلة للتغيير (1) واخلع رأس الجليخ (2).

### استخدام وحدة شفط خوائي

## احترس!

- عند استخدام مجلخة الترميم يجب توصيل شفط غبار من الفئة M.
- قد يتسبب استخدام كيس غبار غير مصرح به للوسيط الذي يتم إزالته في زيادة كمية جزينات الغبار في الهواء في مكان العمل. قد تتسبب تركيزات الغبار العالية في الهواء في أضرار للجهاز التنفسي للإنسان على المدى الطويل.
- قم بتركيب كيس الغبار الخاص بالغبار الناتج من شفط الغبار وفقاً للإرشادات المرفقة بشفط الغبار.
- يتم توصيل أنبوب الشفط على وحدة الشفط الخوائي. يجب مراعاة الالتزام بإرشادات التشغيل الخاصة بوحدة الشفط الخوائي! يجب مراجعة والتأكد من إحكام الثبيت! عند اللزوم يجب استخدام مهائلي مناسبة.

## تنبيه!

في حالة ما إذا كان جهاز الشفط الخوائي الخاص بكم في حاجة إلى فوهة توصيل خاصة، عندئذ يمكن استبعاد موضع الوصلة المشبكية واختيار مهائلي مناسبة من برنامج الملحقات التكميلية المقدم من FLEX.

- يجب الإمساك بأداة العمل الكهربائية بإحكام جيد ويجب مركزة الجسم والذراعين في وضع يمكنكم فيه احتواء قوى الصدمة الارتدادية بصورة متحكم فيها.
- يجب دائما استخدام المقبض الإضافي، في حالة وجوده، وذلك لكي تتاح لكم إمكانية السيطرة إلى أقصى قدر ممكن على قوى الصدمة الارتدادية أو عزم رد الفعل عند زيادة سرعة الدوران. الشخص القائم بتشغيل الجهاز يمكنه السيطرة على قوى الصدمة الارتدادية وقوى رد الفعل من خلال تطبيق إجراءات احترازية مناسبة.
- يرجى منكم الحرص على عدم وضع يديكم على مقربة من أداة عمل تركيبية دائرية عند حدوث صدمة ارتدادية فإن أداة العمل التركيبية يمكن أن تتحرك فوق يديكم.
- يرجى منكم تجنب وجود جسديكم في النطاق الذي تتحرك فيه أداة العمل الكهربائية عند حدوث صدمة ارتدادية. الصدمة الارتدادية تدفع أداة العمل الكهربائية في الاتجاه المعاكس لحركة المصقلة عند موضع إعاقفة الحركة.
- يرجى منكم توخي الحرص بصورة خاصة عند العمل في نطاق زوايا أو حواف حادة وما إلى ذلك. يرجى منكم عمل ما يلزم للحول دون أن تندفع أدوات العمل التركيبية بصورة صدمية متباعدة عن الشيء الجاري معالجته أو أن تنحصر عند الزوايا أو الحواف الحادة أو في حالة اندفاعها للخلف فإن أداة العمل التركيبية الدائرية تكون ذات ميل لأن تنحصر، وهذا ما يتسبب في فقدان السيطرة أو في صدمة ارتدادية.
- يجب عدم استخدام نصل نشر سلسلي أو مسنن. مثل أدوات العمل التركيبية هذه تتسبب في الكثير من الحالات في صدمة ارتدادية أو في فقدان السيطرة على أداة العمل الكهربائية.

### إرشادات السلامة الخاصة للتجليخ

- يجب عدم استخدام أية أوراق صنفرة ذات أبعاد زائدة عما ينبغي، بل يجب الالتزام بمراعاة البيانات المعطاة من قبل صانع المنتج فيما يتعلق بمقاس ورق الصنفرة. أوراق الصنفرة التي تبرز إلى خارج صحن التجليخ يمكن أن تؤدي إلى إحداث إصابات وكذلك في إعاقفة الحركة أو تمزق ورق الصنفرة أو في إحداث صدمة ارتدادية.
- **تنبيهات أمان وسلامة أخرى**
- يجب عدم استخدام أية كبول تطويل غير تلك المعتمدة للاستخدام في النطاق الخارجي.
- يوصى بعدم القيام بأعمال تجليخ لإزالة ألوان رصاص. يجب عدم القيام بإزالة ألوان الرصاص إلا من قبل تقني تخصصي.
- يجب عدم معالجة أية مواد تنبعث منها عناصر ذات خطورة على الصحة (على سبيل المثال أسبستوس). يجب اتخاذ إجراءات حماية وقائية عند وجود إمكانية تولد أغبرة مضرّة بالصحة أو قابلة للاشتعال أو للانفجار. يجب استخدام وحدة شفط خوائي.
- **خطر حدوث تلف أو ضرر بأشياء!**
- جهد شبكة التغذية بالتيار الكهربائي يلزم أن يكون مطابقا لقيمة الجهد المذكورة على لوحة بيانات الطراز.

### الضوضاء والاهتزازات

- **تنبيه!** القيم الخاصة بمنسوب الضوضاء الذي تم تقييمها للمنسوب «أ» وكذلك القيمة الإجمالية للاهتزازات يمكن الاطلاع عليها في «بيانات تقنية».
- قيم الضوضاء وقيم الاهتزازات تم خديدها وفقا للمعيار EN 60745.
- **احترس!**
- قيم القياس المذكورة تكون سارية للأجهزة الجديدة في أثناء الاستخدام اليومي بتغيير قيم الضوضاء وقيم الاهتزازات.

- القطر الخارجي والسمك الخاصين بأداة العمل التركيبية يلزم أن يكونا مطابقين للمقاسات الخاصة بأداة العمل الكهربائية الخاصة بكم. أدوات العمل التركيبية ذات المقاسات غير الصحيحة لا يكون من الممكن حجبها والتحكم فيها بصورة كافية.
- أدوات العمل التركيبية المجهزة بولبجة ملولبة يلزم أن تكون مناسبة بدقة تامة على لولب محور دوران الصنفرة. عند تعلق الأمر بأدوات عمل تركيبية التي يتم تركيبها بواسطة شفة توصيل يلزم أن يكون قطر ثقب أداة العمل التركيبية متناسبا مع قطر تجهيزة الاحتواء الخاص بنشفة التوصيل. أدوات العمل التركيبية التي لا تكون مناسبة بدقة تامة على محور الدوران الخاص بأداة العمل الكهربائية تدور بصورة غير منتظمة وتهتز بقوة شديدة ويمكن أن تؤدي إلى فقدان السيطرة على الجهاز.
- يجب عدم استخدام أية أدوات عمل تركيبية بها تلف أو ضرر. يرجى منكم قبل الاستخدام في كل مرة أن تقوموا بتفحص أداة العمل التركيبية والتأكد من عدم وجود تشظي أو شقوق. في حالة ما إذا سقطت أداة العمل الكهربائية أو أداة العمل التركيبية من على ارتفاع. عندئذ يجب فحصها للتأكد من عدم وجود أي تلف أو ضرر. أو يجب استخدام أداة عمل تركيبية سليمة تماما. بعد الانتهاء من تفحص وتركيب أداة العمل التركيبية يرجى منكم أنتم والأشخاص الموجودون على مقربة البقاء خارج نطاق مستوى أداة العمل التركيبية الدائرة وترك الجهاز يدور لمدة دقيقة واحدة على أعلى عدد دورات. أدوات العمل التركيبية التي بها تلف أو ضرر تنكسر غالبا في أثناء وقت الاختبار هذا.
- يرجى منكم ارتداء تجهيزات وقاية شخصية. على حسب التطبيق يرجى منكم استخدام تجهيزة وقاية لكامل الوجه أو تجهيزة واقية للعينين أو نظارة واقية. بالقدر الذي يكون فيه ذلك مناسباً يرجى منكم ارتداء قناع واقي من الغبار. تجهيزة واقية للسمع. قفازات واقية أو منزرة خاصة تحفظ جزيئات مواد العمل بعيداً عنكم.
- يجب حماية العينين من الأجسام الدخيلة المتطايرة في نطاق العمل والتي تولد في سياق تطبيقات مختلفة. أقنعة الوقاية من الغبار وأقنعة الوقاية من الجزيئات والغازات يلزم أن تكون مناسبة لترشيح الغبار المتولد أثناء تنفيذ التطبيق. في حالة تعرضكم لضوء شديد على مدار وقت طويل فإن ذلك يمكن أن يؤدي إلى إصابتكم بفقدان لقوة السمع.
- يرجى منكم الحرص على وجود مسافة فاصلة مناسبة بين الأشخاص الآخرين وبين نطاق عملكم. كل شخص يدخل إلى نطاق العمل يلزم أن يكون مرتدياً تجهيزات وقاية شخصية. القطع المنكسرة من المادة الجارية معالجتها أو أدوات العمل التركيبية المنكسرة يمكن أن تتطاير وتتسبب في إحداث إصابات أيضاً خارج نطاق العمل المباشر.

- يرجى منكم عدم القيام بأي حال من الأحوال بترك أداة العمل الكهربائية من يدكم ووضعها على أي سطح قبل أن تكون أداة العمل التركيبية قد توقفت عن الدوران وأصبحت في وضع السكون التام. أداة العمل التركيبية الدائرة يمكن أن يحدث اتصال بينها وبين السطح الموضوعة عليه. ومن خلال ذلك يمكن أن تفقدوا السيطرة على أداة العمل الكهربائية.
- يرجى منكم عدم ترك أداة العمل الكهربائية دائرة أثناء حملكم لها. ملابسكم يمكن أن يتم القبض عليها من قبل أداة العمل التركيبية من خلال اتصال غير مقصود مما يمكن أن يؤدي إلى أن تتغلغل أداة العمل التركيبية في جسديكم محدثةً جرحاً غائراً.
- يرجى منكم القيام بصورة منتظمة بتنظيف فتحات التهوية الموجودة في أداة العمل الكهربائية الخاصة بكم. مروحة المحرك تجذب غبار إلى داخل جسم الجهاز، وتولد تجمع كثيف لغبار معدني يمكن أن يسبب أخطاراً كهربائية.
- يجب عدم استخدام أداة العمل الكهربائية على مقربة من مواد قابلة للاشتعال. الشرر المتولد أثناء العمل يمكن أن يشعل هذه المواد.
- يجب عدم استخدام أدوات عمل تركيبية تتطلب مادة تبريد سائلة. استخدام ماء أو مواد تبريد سائلة أخرى يمكن أن يتسبب في إحداث صدمة كهربائية.
- يرجى منكم الحرص على عدم وجود أية أجزاء مفككة من غطاء الصقل، وعلى وجه الخصوص حبال تثبيت. يجب تجميع وتأمين أو تقصير حبال التثبيت. حبال التثبيت السائبة التي تدور يمكن أن تقبض على أصابعكم أو يمكن أن تشبك في الشيء الجاري معالجته.

## الصدمة الارتدادية وتبنيهاً أمان وسلامة في

### هذا الصد

- الصدمة الارتدادية هي رد الفعل الفجائي المترتب على انحصار أو إعاقة حركة أداة عمل تركيبية دائرة. الانحصار أو إعاقة الحركة يؤدي إلى توقف مفاجئ لحركة أداة العمل التركيبية الدائرة. من خلال ذلك يتم تسارع دوران أداة العمل الكهربائية في عكس اتجاه دوران أداة العمل التركيبية عند موضع إعاقة الحركة. في حالة ما إذا حدث على سبيل المثال وانحسب أو أعيقت حركة قرص التجليخ في الشيء الجاري معالجته. عندئذ فإن حافة قرص التجليخ التي تغطس في الشيء الجاري معالجته يمكن أن تنحصر ومن خلال ذلك يمكن أن يتكسر قرص التجليخ أو أن يتسبب في حدوث صدمة ارتدادية. قرص التجليخ يتحرك عندئذ في اتجاه الشخص القائم بالتشغيل أو في الاتجاه المضاد له. وهذا ما يتوقف على اتجاه دوران القرص في الموضع الذي أعيقت فيه الحركة. عندئذ فإن أقراص التجليخ يمكن أيضاً أن تنكسر.
- الصدمة الارتدادية هي العاقبة المترتبة على استخدام خاطئ، أو غير صحيح لأداة العمل الكهربائية. ويمكن تجنب حدوث صدمة ارتدادية من خلال إجراءات احترازية مناسبة كما هو موضح فيما يلي.



## الاستخدام المطابق للغرض المعد له الجهاز

- مجلخة الترميم GDE 10 مصممة للاستخدام التجاري/الصناعي الاحترافي في نطاق الصناعة والمهن والحرف اليدوية.
- لتجليخ الجاف والتنعيم في الخرسانة والجص والأرضيات والحجر الرملي والطين الحراري والأسفلت.
- لجلخ الطلاء وبمقاي المواد اللاصقة على الخرسانة أو جص الأرضيات.
- للاستخدام مع أدوات القطع الماسي التي توفرها شركة FLEX لهذا الجهاز والتي تمت الموافقة عليها بسرعة لا تقل عن 10000 دورة في الدقيقة (DGH-R D150) و 2900 دورة في الدقيقة (DSH-R D150).
- لا يجوز استخدام أقراص قطع، أو أقراص تخشين، أو أقراص تجليخ مروحية أو فرش سلكية.
- عند استخدام مجلخة الترميم GDE 10 يجب توصيل شفاط غاز من الفئة M.

## تنبيهات أمان وسلامة

- ⚠️ **تحذير!** يرجى منكم قراءة كافة تنبيهات الأمان والسلامة والإرشادات. التقصير في الالتزام بمراعاة تنبيهات الأمان والسلامة والإرشادات يمكن أن يؤدي إلى حدوث صدمة كهربائية، حرق وأو إصابات جسيمة. يرجى منكم الحفاظ على تنبيهات الأمان والسلامة والإرشادات للرجوع إليها في المستقبل.
- هذه الأداة الكهربائية مخصصة للاستخدام كمجلخة وأداة سنفرية بورق سنفرية. يرجى منكم الالتزام بمراعاة كافة تنبيهات الأمان والسلامة، والإرشادات، الرسم التوضيحية والبيانات التي تحصلون عليها مع الجهاز. عند عدم التزامكم بمراعاة الإرشادات التالية فإنه يمكن حدوث صدمة كهربائية، حرق وأو إصابات جسيمة.
- هذه الأداة الكهربائية غير مناسبة للعمل باستخدام الفرشات السلكية والقطع بالتجليخ. وفي القطع بالتجليخ، استخدام أداة العمل الكهربائية هذه في أية تطبيقات غير تلك المعدة والمحخصة لها يمكن أن يتسبب في تولد مخاطر أو حدوث إصابات.
- يجب عدم استخدام أية ملحقات تكميلية غير تلك المعتمدة والموصى بها من قبل منتج الجهاز لهذا الجهاز خصيصا، مجرد كونكم في استطاعتكم تثبيت الملحقات التكميلية على أداة العمل الكهربائية لا يعني أن ذلك يكفل استخدامها آمنة.
- عدد الدورات المسموح به الخاص بأداة العمل التركيبية يلزم أن يكون قدره يبلغ على الأقل ما يماثل عدد الدورات الأقصى المذكور على أداة العمل الكهربائية. الملحقات التكميلية الذي يدور بسرعة أعلى من السرعة المسموح بها يمكن أن ينكسر ويتطاير في النطاق المحيط بصورة غير متحكم فيها.

## الرموز المستخدمة في إرشادات التشغيل

⚠️ **تحذير!**

يشير إلى خطر محدد بصورة مباشرة. عدم الالتزام باتباع التنبيه يمكن أن يؤدي إلى الموت أو إلى إصابات جسيمة جدا.

⚠️ **احترس!**

يشير إلى موقف يحتمل أن يكون خطرا. عدم الالتزام باتباع التنبيه يمكن أن يؤدي إلى إصابات أو إلحاق ضرر أو تلف بأشياء.

ℹ️ **تنبيه!**

يشير إلى تلميحات مفيدة حول الاستخدام ومعلومات هامة.

## الرموز الموجودة على الجهاز

يجب قراءة إرشادات التشغيل قبل البدء



في تشغيل الجهاز!

يجب ارتداء تجهيزة واقية للعينين!



تنبيه بشأن التخلص من الجهاز القديم (انظر صفحة 7-AR)!



## من أجل أمانكم وسلامتكم

⚠️ **تحذير!**

قبل البدء في استخدام أداة العمل الكهربائية يجب قراءة والتصرف وفقا للتنبيهات والإرشادات المنصوص عليها في:

- إرشادات التشغيل هذه.
- «تنبيهات الأمان والسلامة العامة» بشأن التعامل مع أدوات العمل الكهربائية في الكتيب المرفق (رقم المنشور: 315.915).
- قواعد وأحكام الوقاية من الحوادث الواجبة التطبيق في موقع استخدام الجهاز.
- أداة العمل الكهربائية هذه تم صنعها حسب أحدث ما تم التوصل إليه على المستوى التكنولوجي ووفقا لقواعد الأمان والسلامة المعتمدة المتعارف عليها، بالرغم من ذلك فإنه يمكن أن تنشأ عند استخدامها أخطار على صحة وحياة المستخدم أو أشخاص آخرين أو ضرر أو تلف بالجهاز أو بأشياء أخرى ذات قيمة. يجب عدم استخدام أداة العمل الكهربائية إلا في الغرض المعدة للاستخدام فيه.
- عندما تكون في حالة سليمة تماما من ناحية الأمان التقني.
- يجب القيام على الفور بإزالة أي خلل يكون له تأثيرا سلبيا على الأمان والسلامة.

FLEX-Elektrowerkzeuge GmbH  
Bahnhofstr. 15  
71711 Steinheim/Murr

Tel. +49 (0) 7144 828-0  
Fax +49 (0) 7144 25899

[info@flex-tools.com](mailto:info@flex-tools.com)  
[www.flex-tools.com](http://www.flex-tools.com)

---