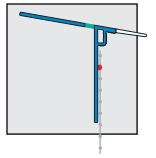
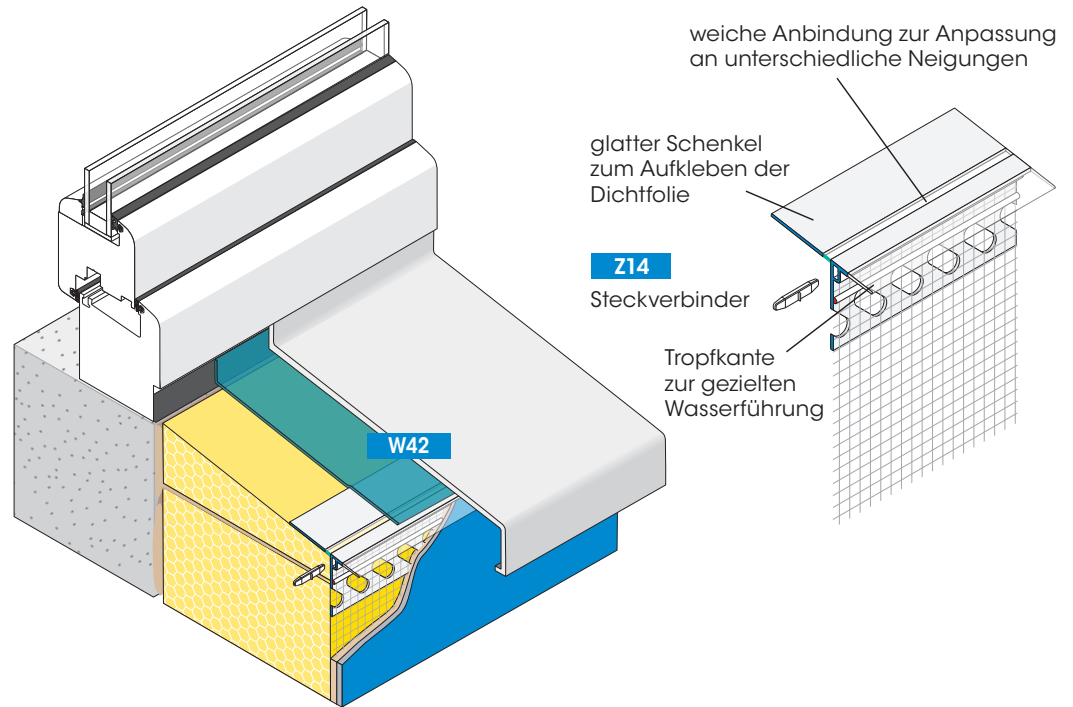


Profile für
Wärmedämm-
Verbundsysteme

W42



APU-Abschlussprofil FEBA-TEX-UNI
mit weicher, transparenter Tropfkante



Das Abschlussprofil FEBA-TEX-UNI bildet bei Ausführung einer zweiten Dichtebene einen sauberen Putzabschluss unter der Fensterbank.

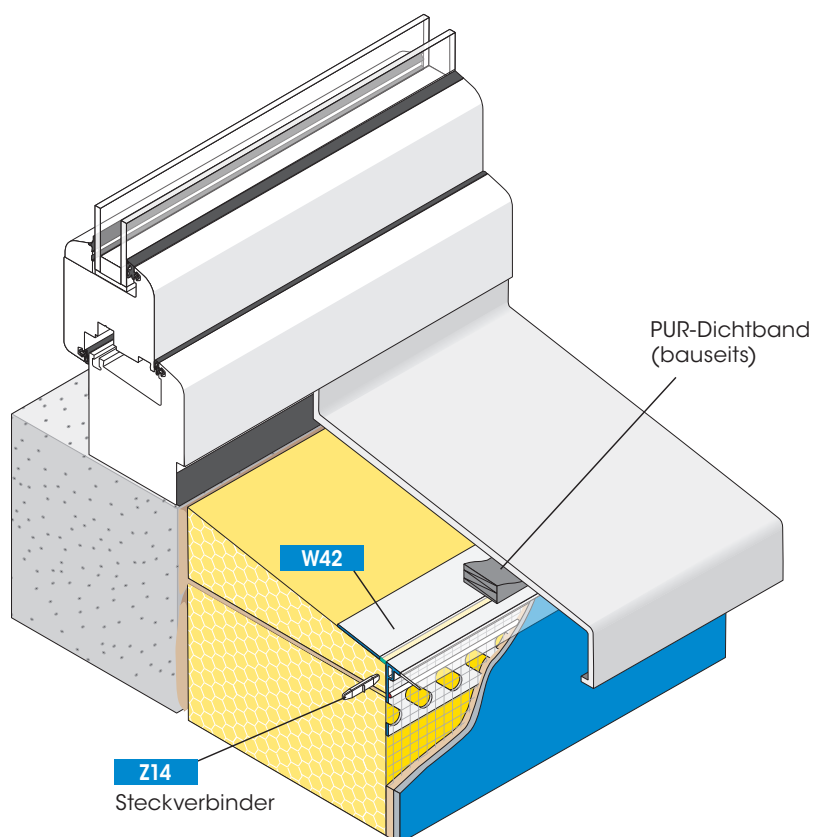
Das Profil ist mit 2 Kunststoffschenkeln ausgestattet. Die weiche, transparente Tropfkante kann das Wasser gezielt abführen. Durch die vorgegebene Profilkontur wird die erforderliche Neigung von mind. 5 Grad im Fensterbankbereich eingehalten.

Der obere Schenkel ohne Stanzung dient zum Aufbringen einer geeigneten Dichtfolie. Er ist mit einer weichen Anbindung am Profil verbunden und kann somit flexibel der Neigung angepasst werden. Am unteren Kunststoffschenkel ist ein Gewebeteil von 12,5 cm angeschweisst. Jeder Stab verfügt über einen einseitigen Gewebeüberstand in Längsrichtung. Durch einen Steckverbinder können nachfolgende Profile fluchtgerecht im Stossbereich zusammengeführt werden.

Verpackungseinheit:
15 Stäbe à 2,00 m = 30,00 m

Detaillierte Angaben siehe
Technisches Merkblatt oder im
Internet unter www.apu.ch.

Anwendungsbeispiel mit PUR-Dichtband



Das Abschlussprofil FEBA-TEX-UNI bildet auch bei der Ausführung eines Anschlusses ohne zweite Dichtebene unter der Fensterbank einen sauberen Putzabschluss.

Zur zusätzlichen Abdichtung muss bauseits ein PUR-Dichtband auf den oberen Profilschenkel aufgebracht werden.

Weitere Vorteile

- einfache Verarbeitung
- exakte Kanten
- Wasserabweisung