

**Anschlussprofil FEBA-TEX-UNI für WDVS mit einseitigem ultraschallverschweisstem Gewebeteil, Tropfkante und Putzabzugskante**

**Anwendungsbereiche**

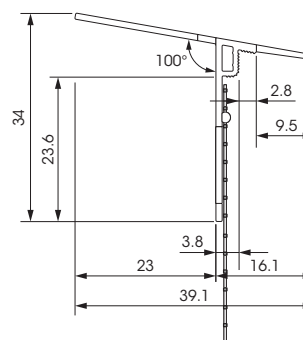
Für einen sauberen Putzabschluss unter der Fensterbank, bei Ausführung zum nachträglichen Einbau mit PUR-Dichtband oder zweite Dichtebene mit Dichtfolie.

Anwendungen, die nicht eindeutig im Produktprospekt beschrieben sind, dürfen erst nach Rücksprache mit dem Putz- oder WDVS-Systemhersteller erfolgen.

**Produktausstattung**

Kunststoffprofil mit transparenter Tropfkante, Kunststoff-Auflageschenkel, Langlochstanzung, Gewebestreifen ultraschallverschweisst, Steckverbinder Z14 zur Verbindung der Profile.

**Technische Daten**



Artikelnummer	W42-2000
Stablängen	200 cm
Verpackungseinheit	15 Stäbe = 30 m, inkl. Steckverbinder Z14
Material	Hart-PVC gefertigt nach DIN 16941 und Weich-PVC transparent
Gewebebreite	12,5 cm
Gewebeausführung	MW 4 x 4 mm, mind. 160 g/m <sup>2</sup> gem. ETAG 004

**Wichtige Hinweise**

Lagerung	Profile immer trocken und liegend lagern
Verarbeitung	<ul style="list-style-type: none"> <li>• Abschlussprofil auf Fertigmass schneiden.</li> <li>• Abschlussprofil kantenbündig und fluchtgerecht ansetzen und ggf. mit Kunststoffnägeln oder Steckverbindern im Dämmstoff fixieren.</li> <li>• Dichtfolie oder Abdichtung auf Auflageschenkel anbringen.</li> <li>• Gewebe inspachteln.</li> <li>• Flächengewebe bis Putzkante überlappend inspachteln.</li> <li>• Deckputz auftragen und an der Profilkante abziehen.</li> <li>• Schutzfolie der transparenten Tropfkante entfernen.</li> </ul>