

JetRoller™

333432G

DE

Spritzgeräte für Bautenanstriche. Für den Einsatz in explosionsgefährdeten Umgebungen und Gefahrenzonen nicht geeignet.

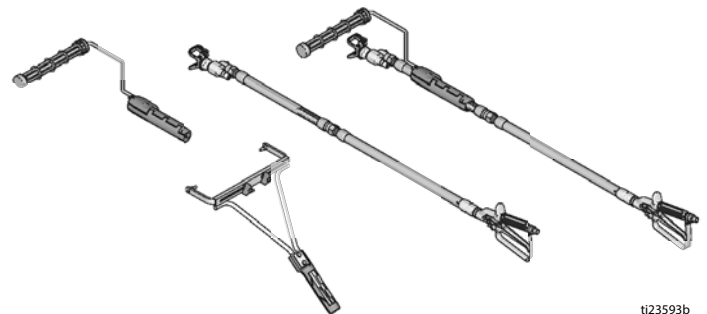
Modell 24U170, 24U172, 24V820, 24V926, 24X605, 24V490, 24V491, 24V492, 24V493, 24W128, 24W129, 25A242

3600 psi (24.8 MPa, 248.2 bar) Maximaler Betriebsüberdruck



Wichtige Sicherheitshinweise

Alle Warnhinweise und Anweisungen in diesem Handbuch und im des Spritzgeräts, In-Line Ventils und des CleanShot™. Bewahren Sie alle Anleitungen zum späteren Nachschlagen auf.



ti23593b

Verwandte Betriebsanleitungen	
309642	CleanShot™ Shutoff Valve
309315	Contractor™ In-Line Valve
308244	180° Spray Nozzle

Modell	Rollerrahmen	Eine Düse ist im Lieferumfang enthalten	In-Line Ventil	45° Drehgelenk	CleanShot	180° Drehgelenk
24U170	9"	LTX721		✓	✓	
24U172	9"		✓		✓	
24V820	9"		✓	✓		✓
24V926	9.5"		✓		✓	
24X605	10.5"	LTX821	✓		✓	
24V490	18 cm	PAA515	✓		✓	
24V491	25 cm	PAA721	✓		✓	
24V492	18 cm	PAA515		✓	✓	
24V493	25 cm	PAA721		✓	✓	
24W128	12" - 18"	WR1223*	✓		✓	
24W129	12" - 18"			✓		✓
25A242	18 cm	PAA515		✓		✓

Alle Rollen umfassen eine Verlängerung von 20 Zoll. Genauere Informationen sind der Teileliste zu entnehmen.

* Für die Einstellung 18" finden Sie zusätzliche Düsenoptionen auf Seite 5.



Warnhinweise

Die folgenden Warnhinweise betreffen die Einrichtung, Verwendung, Erdung, Wartung und Reparatur dieses Geräts. Das Symbol mit dem Ausrufezeichen steht bei einem allgemeinen Warnhinweis, und das Gefahrensymbol bezieht sich auf Risiken, die während bestimmter Arbeiten auftreten. Wenn diese Symbole in dieser Betriebsanleitung oder auf Warnschildern erscheinen, müssen diese Warnhinweise beachtet werden. In dieser Anleitung können auch produktspezifische Gefahrensymbole und Warnhinweise erscheinen, die nicht in diesem Abschnitt behandelt werden.

DANGER



GEFAHR DURCH STROMSCHLAG

Um schwere Verletzungen oder Tod zu vermeiden, Kontakt mit Stromleitungen vermeiden.

WARNING



BRAND- UND EXPLOSIONSGEFAHR

Entflammable Dämpfe im Arbeitsbereich, wie Lösemittel- und Lackdämpfe, können explodieren oder sich entzünden. So verringern Sie die Brand- und Explosionsgefahr:

- Keine entflammaren oder brennbaren Materialien neben offenen Flammen oder Zündquellen wie Zigaretten, Motoren und elektrischen Anlagen versprühen.
- Durch das Gerät fließende Lacke oder Lösemittel können eine statische Aufladung verursachen. Statische Aufladung in Anwesenheit von Lack- oder Lösungsmitteldämpfen stellt ein Brand- oder Explosionsrisiko dar. Alle Teile des Spritzgerätes, einschließlich der Pumpe, der Schlauchleinheit, der Spritzpistole sowie die Objekte im und um den Spritzbereich müssen ordentlich geerdet werden, um statische Entladungen und Funkenbildungen zu vermeiden. Verwenden Sie leitfähige oder geerdete Hochdruckschläuche für Airless-Farbspritzgeräte von Graco.
- Überprüfen, ob alle Behälter und Auffangsysteme geerdet sind, um statische Entladungen zu verhindern. Nur antistatische oder leitfähige Eimereinsätze verwenden.
- Schließen Sie das Gerät an eine geerdete Steckdose an und verwenden Sie nur geerdete Verlängerungskabel. Verwenden Sie keine Adapter.
- Keine Lacke oder Lösemittel mit Halogenkohlenwasserstoffen verwenden.
- Der Spritzbereich muss stets gut belüftet sein. Der Spritzbereich sollte stets mit ausreichend Frischluft versorgt sein. Setzen Sie die Pumpe ausschließlich in gut belüfteten Bereichen ein. Spritzen Sie niemals Farben oder Lacke auf die Pumpe.
- Im Spritzbereich nicht rauchen.
- Keine Lichtschalter, Motoren oder ähnliche funkenerzeugende Produkte im Spritzbereich betätigen bzw. einsetzen.
- Dafür sorgen, dass der Bereich sauber bleibt und keine Lack- und Lösungsmittelbehälter, Stoffe oder andere entflammare Materialien enthält.
- Machen Sie sich mit den Inhaltsstoffen der gespritzten Lacke und Lösemittel vertraut. Lesen Sie alle Material Sicherheitsdatenblätter (MSDB) und Behälteraufschriften der benutzten Lacke und Lösemittel. Befolgen Sie die Sicherheitshinweise der Hersteller der Lacke und Lösemittel.
- Es muss immer ein betriebsbereiter Feuerlöscher bereit gehalten werden.
- Das Spritzgerät erzeugt Funken. Wenn brennbare Flüssigkeiten im oder um das Spritzgerät verwendet oder zum Spülen oder Reinigen benutzt werden, muss das Spritzgerät mindestens 6 m von allen brennbaren Dämpfen entfernt sein.



GEFAHR DURCH EINDRINGEN DES MATERIALS IN DIE HAUT

Mit dem unter hohem Druck stehenden Spritzmaterial können Gifte in den Körper eindringen, die schwere Verletzungen verursachen können. Sollte Material in die Haut eingedrungen sein, **ist eine sofortige ärztliche Behandlung notwendig**.

- Hände und andere Körperteile von der Austrittsöffnung fern halten. Zum Beispiel darf nicht versucht werden, Undichtigkeiten mit Teilen des Körpers zu stoppen.
- Immer den Düsenschutz verwenden. Nicht ohne angebrachten Düsenschutz spritzen.
- Graco-Düsen verwenden.
- Beim Reinigen und Wechseln von Düsen vorsichtig vorgehen. Wenn die Düse während des Spritzens verstopft, die Druckentlastung zum Abschalten des Geräts und Entlasten des Drucks befolgen, bevor die Düse zur Reinigung abgenommen wird.
- Das Gerät nicht eingeschaltet oder unter Druck stehen lassen, wenn es unbeaufsichtigt bleibt. Wenn das Gerät nicht im Einsatz ist, muss es abgeschaltet und die Druckentlastung zum Abschalten ausgeführt werden.
- Schläuche und Teile auf Anzeichen von Beschädigungen untersuchen. Beschädigte Schläuche oder Teile austauschen.
- Dieses System kann 3600 psi erzeugen. Verwenden Sie Graco-Ersatzteile und Zubehör mit einem Mindestnennndruck von 3600 psi.
- Immer die Abzugssperre verriegeln, wenn nicht gespritzt wird. Überprüfen, ob die Abzugssperre gut funktioniert.
- Überprüfen, ob alle Anschlüsse fest sind, bevor das Gerät in Betrieb genommen wird.
- Informieren Sie sich, wie das Gerät gestoppt und der Druck schnell abgelassen wird. Machen Sie sich mit den Bedienungselementen gründlich vertraut.



WARNING



GEFAHR DURCH MISSBRÄUCLICHE GERÄTEVERWENDUNG

Missbräuchliche Verwendung des Gerätes kann zu tödlichen oder schweren Verletzungen führen.

- Beim Spritzen immer Schutzhandschuhe, Schutzbrille und Atemschutzmaske tragen.
- Das Gerät darf nicht in der Nähe von Kindern eingesetzt werden. Kinder müssen zu jeder Zeit vom Gerät ferngehalten werden.
- Strecken Sie sich während der Benutzung nicht und stellen Sie sich nicht auf unsichere Unterlagen. Sorgen Sie stets für einen sicheren und gut balancierten Stand.
- Bleiben Sie wachsam und achten Sie darauf, was Sie tun.
- Das eingeschaltete oder unter Druck stehende Gerät darf nicht unbeaufsichtigt gelassen werden. Wird das Gerät nicht verwendet, schalten Sie es aus und führen Sie die Druckentlastung durch, um das Gerät abzuschalten.
- Das Gerät nicht bei Ermüdung oder unter dem Einfluss von Medikamenten oder Alkohol bedienen.
- Den Schlauch nicht knicken oder zu stark biegen.
- Den Schlauch keinen Temperaturen oder Belastungen oberhalb der Graco-Spezifikationen aussetzen.
- Den Schlauch nicht zum Ziehen oder Heben der Anlage benutzen.
- Spritzen Sie nicht mit einem Schlauch, der kürzer ist als 7,6 m (25 ft).
- Das Gerät darf nicht verändert oder modifiziert werden. Durch Veränderungen oder Modifikationen können die Zulassungen erlöschen und Gefahrenquellen entstehen.
- Sicherstellen, dass alle Geräte für die Umgebung ausgelegt und genehmigt sind, in der sie eingesetzt werden.



GEFAHR DURCH DRUCKBEAUFSCHLAGTE ALUMINIUMTEILE

Die Verwendung von Materialien in unter Druck stehenden Geräten, die nicht mit Aluminium kompatibel sind, können zu schwerwiegenden chemischen Reaktionen und zum Bruch der Geräte führen. Eine Nichtbeachtung dieser Warnung kann zum Tod, schweren Verletzungen oder Sachschäden führen.

- Verwenden Sie niemals 1,1,1-Trichlorethan, Methylenchlorid, andere Lösemittel mit halogenisierten Kohlenwasserstoffen oder Materialien, die solche Lösemittel enthalten.
- Viele andere Flüssigkeiten können Chemikalien enthalten, die nicht mit Aluminium kompatibel sind. Lassen Sie sich die Verträglichkeit vom Materialhersteller bestätigen.

Einrichtung

Druckentlastung



Befolgen Sie die Vorgehensweise zur Druckentlastung, wenn Sie dieses Symbol sehen.

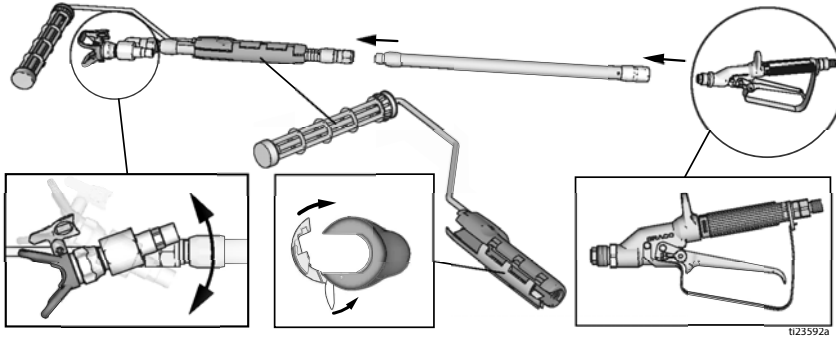


Dieses Gerät bleibt unter Druck, bis der Druck manuell entlastet wird. Um ernsthafte Verletzungen zu vermeiden, wenn unter Druck stehendes Material in die Haut eindringt, durch Verschütten von Material und durch bewegliche Teile, das Verfahren zur Druckentlastung einhalten, wenn der Spritzvorgang abgeschlossen ist sowie vor der Reinigung, Prüfung oder Wartung des Geräts.

1. Die Abzugssperre verriegeln.
2. Walzengriff entfernen.

3. Den Lufthahn mit Entlastungsbohrung schließen. Die Abzugssperre entriegeln.
4. Drehen Sie den CleanShot-Knopf vollständig gegen den Uhrzeigersinn in die Spülposition..
5. Die Metallverlängerung fest gegen einen geerdeten Metallimer drücken. Den Abzug der Pistole betätigen, um den Druck zu entlasten.
6. Die Abzugssperre verriegeln.
7. Alle Druckentlastungshähne im System öffnen und einen Eimer zum Auffangen der abgelassenen Flüssigkeit bereithalten. Die Druckentlastungshähne bis zu den nächsten Spritzarbeiten offen lassen.
8. Wenn die Vermutung besteht, dass die Düse oder der Schlauch verstopft sind oder das keine vollständige Druckentlastung stattgefunden hat:
 - a. Den Haltemutter des Düsenschutzes oder die Schlauchkupplung SEHR LANGSAM lösen, um den Druck nach und nach zu entlasten.
 - b. Die Mutter oder Kupplung vollständig lösen.
 - c. Verstopfungen in Schlauch oder Düse beseitigen.

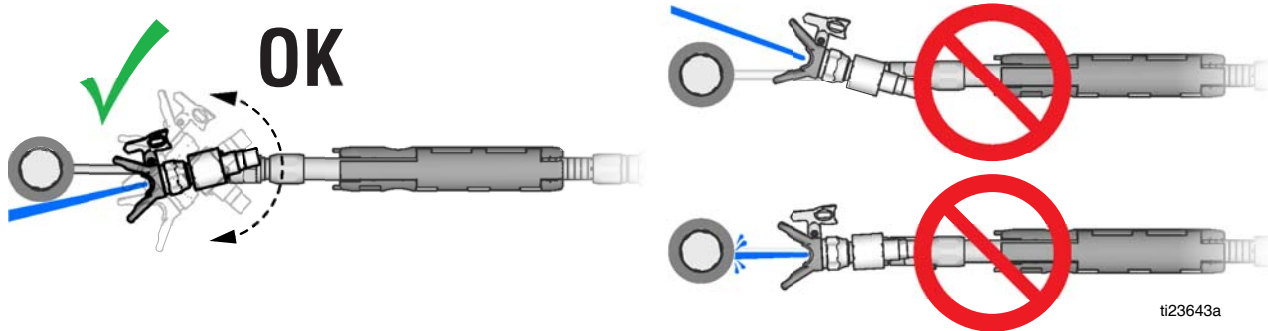
1 Lesen Sie die Betriebsanleitung des Spritzgeräts, In-Line Ventils und des CleanShot. JetRoller wie abgebildet zusammenbauen und an der Pistole und am Spritzgerät befestigen. Verlängerungsanschlüsse mit Schlüsseln satt anziehen. Anschließend eine weitere 1/4 Umdrehung anziehen [~100 in-lb (11 N•m)] An einen Spritzpistolen Schlauch anbringen. Spritzgerät entsprechend der Anweisungen in der Betriebsanleitung füllen.



2 Wenden Sie für die besten Ergebnisse den unten aufgeführten Gerätedruck an. Immer den niedrigst möglichen Druck anwenden, um die gewünschten Ergebnisse zu erzielen.

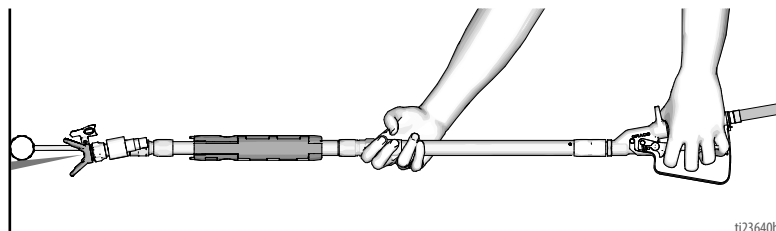


3 CleanShot-Position einstellen, sodass der Spritzstrahl unter der Walzenabdeckung aufsetzt.

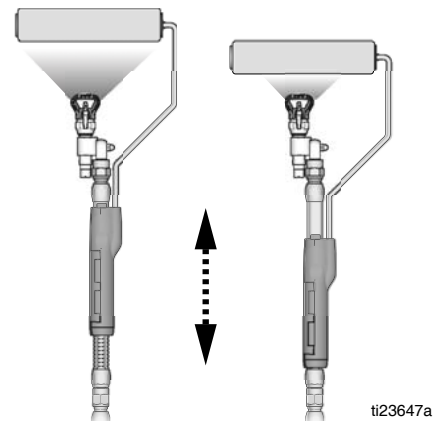


4 Abzug schnell betätigen und loslassen, um das Spritzmuster zu überprüfen. Das Muster sollte der Breite der Walze entsprechen. **HINWEIS:** CleanShot-Knopf einstellen, um den Spritzstrahl zu optimieren. Anweisungen zum Einstellen sind im CleanShot-Handbuch zu finden.

Handwalze lösen und Walzenabdeckung zum CleanShot ziehen, um das Muster zu verkleinern. Walzengriff lösen und Walzenabdeckung vom CleanShot wegziehen, um das Muster zu vergrößern.



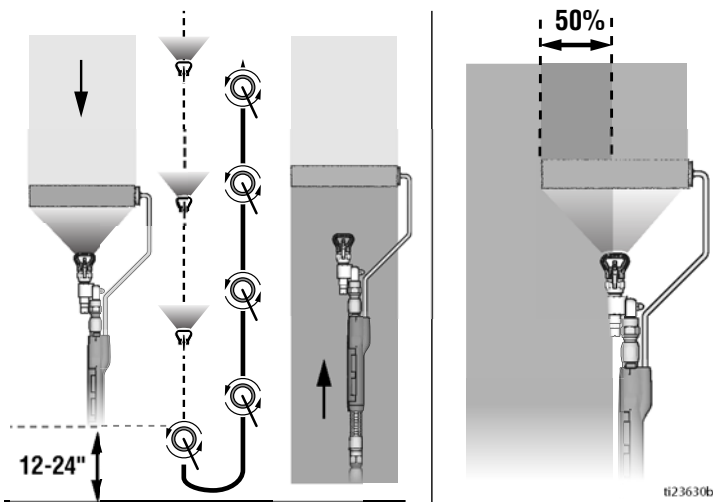
ti23640a



5

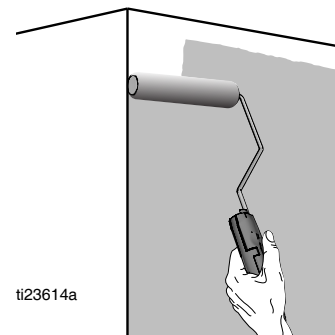
Auslöser nach unten schlagen, Auslöser und Rollen auf Aufschlag aufsprühen. Zur Erzielung der besten Ergebnisse in Fußboden- und Fußleistenten näh e Abzug 30-60 cm über dem Boden loslassen und in einer Abwärtsbewegung weiter bis zur Unterkante der Wand hoch abrollen. Walze die Wand hoch abrollen.

HINWEIS: Weitere Informationen zum Wechsel der Spritzdüse und Entfernung von Verstopfungen finden Sie in der In-Line-Ventil-Betriebsanleitung.



6

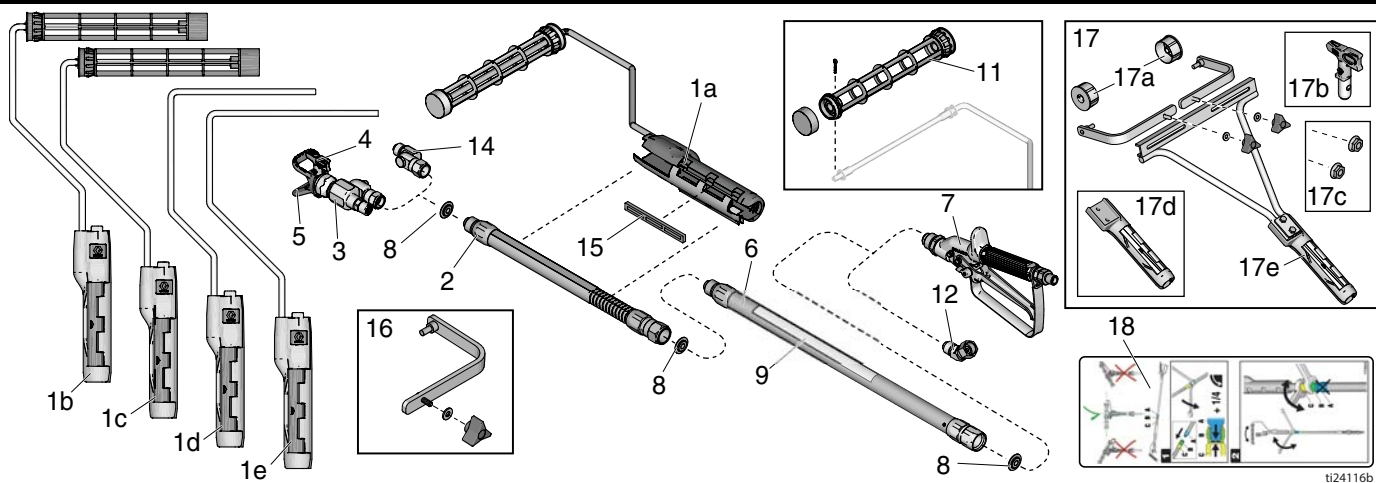
Spritzmaterial mit Druckwalze auf empfindliche Bereiche auftragen (Außenkanten, angrenzende Wände usw.).



ti23614a

7

Lesen Sie Ihre Sprayer, In-Line-Ventil und CleanShot Handbücher für die Reinigungsanweisungen.



ti24116b

Part Ref. Number	Description	Qty	Part Ref. Number	Description	Qty	Part Ref. Number	Description	Qty
1a	24V829 HANDLE, roller, 9"	1	PAA721	TIP, spray, latex, rac x, 25 cm		12	224399 SWIVEL, 45°	1
1b	24V937 HANDLE, roller, 9.5"		PAA821	TIP, spray, latex, rac x, 40 cm		13▲	222385 TAG, warning (not shown)	1
1c	24X651 HANDLE, roller, 10.5"		WR1223	TIP, spray, latex, rac x, 18"		14	235486 SWIVEL, 180° includes 8	1
1d	24V830 HANDLE, roller, 18 cm		5	246215 GUARD, rac x w/ seat and seal	1	15	17A078 PAD, friction	1
1e	24V831 HANDLE, roller, 25 cm		6	232122 EXTENSION, roller, fixed (0.5M) (includes 8)	1	16	24W131 KIT, arm, 18"	2
2	24V832 EXTENSION, JetRoller includes 8	1	7	244161 VALVE, in-line	1	17	24W130 KIT, handle, roller 18" includes 16 qty 2, 17a-e	1
3	287030 VALVE, spray, CleanShot includes 8	1	8	15H622 GASKET	1	17a	24X633 KIT, cap	
4	LTX721 TIP, spray, latex, rac x, 9", 9.5", and 14"	1	9▲	17B476 LABEL, warning	1	17b	WR1223 TIP, spray, rac x	1
	LTX821 TIP, spray, latex, rac x, 10.5"		11	24V833 KIT, repair, 9" roller frame	1	17c	17D651 KIT, nut, hex, flange, head	1
	PAA515 TIP, spray, latex, rac x, 18 cm			24V938 KIT, repair, 9.5" roller frame		17d	24X632 HANDLE	1
						17e	24X631 KIT, handle includes 16 qty 2	1
						18	17D695 TAG, instructions	1

▲ Zusätzliche Gefahren- und Warnschilder, Aufkleber und Karten sind kostenlos erhältlich.

Graco-Standardgarantie

Graco garantiert, dass alle in diesem Dokument erwähnten Geräte, die von Graco hergestellt worden sind und den Namen Graco tragen, zum Zeitpunkt des Verkaufs an den Erstkäufer frei von Material- und Verarbeitungsschäden sind. Mit Ausnahme einer speziellen, erweiterten oder eingeschränkten Garantie, die von Graco bekannt gegeben wurde, garantiert Graco für eine Dauer von zwölf Monaten ab Kaufdatum die Reparatur oder den Austausch jedes Teiles, das von Graco als defekt anerkannt wird. Diese Garantie gilt nur dann, wenn das Gerät in Übereinstimmung mit den schriftlichen Graco-Empfehlungen installiert, betrieben und gewartet wurde.

Diese Garantie erstreckt sich nicht auf allgemeinen Verschleiß, Fehlfunktionen, Beschädigungen oder Verschleiß aufgrund fehlerhafter Installation, falscher Anwendung, Abrieb, Korrosion, inadäquater oder falscher Wartung, Vernachlässigung, Unfall, Durchführung unerlaubter Veränderungen oder Einbau von Teilen, die keine Original-Graco-Teile sind, und Graco kann für derartige Fehlfunktionen, Beschädigungen oder Verschleiß nicht haftbar gemacht werden. Ebenso wenig kann Graco für Fehlfunktionen, Beschädigungen oder Verschleiß aufgrund einer Unverträglichkeit von Graco-Geräten mit Strukturen, Zubehörteilen, Geräten oder Materialien anderer Hersteller oder durch falsche Bauweise, Herstellung, Installation, Betrieb oder Wartung von Strukturen, Zubehörteilen, Geräten oder Materialien anderer Hersteller haftbar gemacht werden.

Diese Garantie gilt unter der Bedingung, dass das Gerät, für welches die Garantieleistungen beansprucht werden, kostenfrei an einen autorisierten Graco-Vertragshändler geschickt wird, um den behaupteten Schaden bestätigen zu lassen. Wird der behauptete Schaden bestätigt, so wird jeder schadhafte Teil von Graco kostenlos repariert oder ausgetauscht. Das Gerät wird kostenfrei an den Originalkäufer zurückgeschickt. Sollte sich bei der Überprüfung des Gerätes kein Material- oder Herstellungsfehler nachweisen lassen, so werden die Reparaturen zu einem angemessenen Preis durchgeführt, der die Kosten für Ersatzteile, Arbeit und Transport umfasst.

DIESE GARANTIE HAT AUSSCHLIESSENDE GÜLTIGKEIT UND GILT ANSTELLE VON JEDLICHEN ANDEREN GARANTIEEN, SEIEN SIE AUSDRÜCKLICH ODER IMPLIZIT, UND ZWAR EINSCHLIESSLICH, JEDOCH NICHT AUSSCHLIESSLICH, DER GARANTIE, DASS DIE WAREN VON DURCHSCHNITTLICHER QUALITÄT UND FÜR DEN NORMALEN GEBRAUCH SOWIE FÜR EINEN BESTIMMTEN ZWECK GEEIGNET SIND.

Die einzige Verpflichtung von Graco sowie das einzige Rechtsmittel des Käufers bei Nichteinhaltung der Garantiepflichten ergeben sich aus dem oben Dargelegten. Der Käufer anerkennt, dass kein anderes Rechtsmittel (einschließlich, jedoch nicht ausschließlich Schadenersatzforderungen für Gewinnverluste, nicht zustande gekommene Verkaufsabschlüsse, Personen- oder Sachschäden oder andere Folgeschäden) zulässig ist. Jede Nichteinhaltung der Garantiepflichten ist innerhalb von zwei (2) Jahren ab Kaufdatum vorzubringen.

GRACO GIBT KEINERLEI GARANTIEEN - WEDER EXPLIZIT NOCH IMPLIZIT - IM HINBLICK AUF DIE MARKTFÄHIGKEIT UND EIGNUNG FÜR EINEN BESTIMMTEN ZWECK DER ZUBEHÖRTEILE, GERÄTE, MATERIALIEN ODER KOMPONENTEN AB, DIE VON GRACO VERKAUFT, NICHT ABER VON GRACO HERGESTELLT WERDEN. Diese von Graco verkauften, aber nicht von Graco hergestellten Teile (wie zum Beispiel Elektromotoren, Schalter, Schläuche usw.) unterliegen den Garantieleistungen der jeweiligen Hersteller. Graco unterstützt die Käufer bei der Geltendmachung eventueller Garantieansprüche nach Maßgabe.

Auf keinen Fall kann Graco für indirekte, beiläufig entstandene, spezielle oder Folgeschäden haftbar gemacht werden, die sich aus der Lieferung von Geräten durch Graco unter diesen Bestimmungen ergeben, oder der Lieferung, Leistung oder Verwendung irgendwelcher Produkte oder anderer Güter, die unter diesen Bestimmungen verkauft werden, sei es aufgrund eines Vertragsbruches, eines Garantiebruches, einer Fahrlässigkeit von Graco oder sonstigem.

Informationen über Graco

Besuchen Sie www.graco.com für die neuesten Informationen über Graco-Produkte.

Informationen über Patente finden Sie unter www.graco.com/patents.

FÜR BESTELLUNGEN wenden Sie sich bitte an Ihren Graco-Vertragshändler oder rufen Sie Graco unter 1-800-690-2894 an, um sich über einen Händler in Ihrer Nähe zu informieren.

Alle Angaben und Abbildungen in diesem Dokument stellen die zum Zeitpunkt der Veröffentlichung erhältlichen neuesten Produktinformationen dar. Graco behält sich das Recht vor, jederzeit unangekündigt Änderungen vorzunehmen.

Übersetzung der Originalbetriebsanleitung. This manual contains German. MM 333428

Graco-Unternehmenszentrale: Minneapolis
Internationale Büros: Belgium, China, Japan, Korea

GRACO INC. AND SUBSIDIARIES • P.O. BOX 1441 • MINNEAPOLIS MN 55440-1441 • USA

Copyright 2014, Graco Inc. Alle Produktionsstandorte von Graco sind gemäß ISO 9001 zertifiziert.

www.graco.com
Revision G, August 2017