



MONTAGE-
ANLEITUNG

LOFEC
FLOOR-S-SET

ALLGEMEINE TECHNISCHE HINWEISE

Vorbemerkungen

Es wird empfohlen, die Verlegeanleitung unbedingt vor der Installation der Lofec Flächenheizung sorgfältig und vollständig durchzulesen. Unsere Montage- und Einbauhinweise sind Informationen für den verarbeitenden Fachbetrieb. Sie dienen zur Unterrichtung und Beratung und stützen sich auf den heutigen Stand unserer Kenntnisse. Wegen der Vielzahl der möglichen Einbausituationen, der baulichen Beschaffenheit und der verwendeten Materialien, stellen diese Montage- und Einbauhinweise keine Zusicherung von Eigenschaften des beschriebenen Produktes in der jeweiligen Einbauart im Sinne der gesetzlichen Gewährleistungsvorschriften dar.

Grundlage

Das Lofec Floor-S-Set ist für die Montage kleinerer Flächen vorgesehen. Als Zusatz- oder Vollheizung (spezielle Voraussetzungen) im Fußboden. Dabei sind die Grundlagen der Verwendung, die einschlägigen Vorschriften und Normen, die für das jeweilige Bauteil gelten, zu beachten. Der Einsatz des Lofec Floor-S-Sets außerhalb der beschriebenen, vorgesehenen Verwendung führt zum Verlust der gesetzlichen Gewährleistungs- und Haftungsansprüche, sowie eventuell zugesagter Garantieansprüche.

Sachgemäße Lagerung und Transport

Die Lofec-Produkte sind stets trocken zu lagern. Die Lagertemperatur kann zwischen 10°C und 45°C liegen. Unsachgemäßer Transport und Lagerung kann zu Schäden am Lofec-Produkt führen. Die Kartons dürfen in keinem Fall geworfen bzw. auf den Außenkanten hart abgestellt werden.

Bedingungen auf der Baustelle

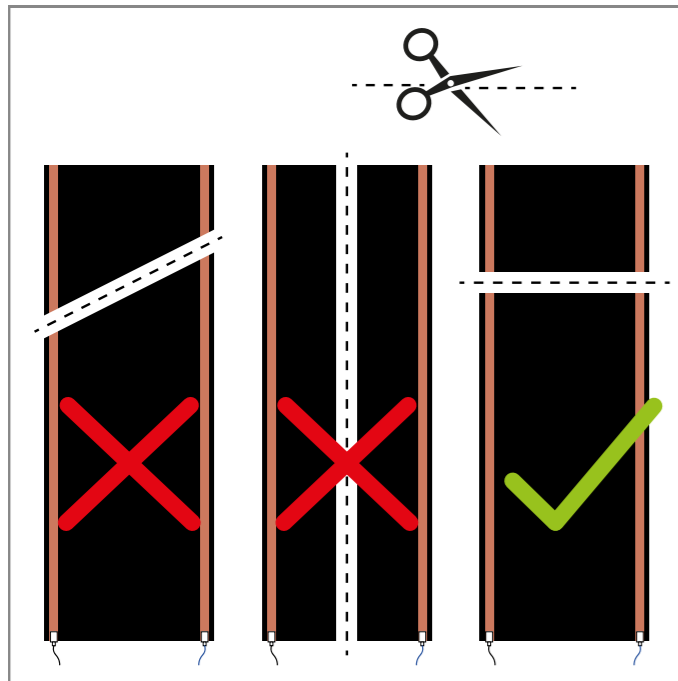
In Anlehnung an die besonderen Hinweise der jeweiligen Gewerke, z.B. Aus- und Trockenbau sowie Malerhandwerk, und das Bodenlegerhandwerk muss die entsprechende Verlegereife der Baustelle gewährleistet sein.

Bedingungen auf der Baustelle

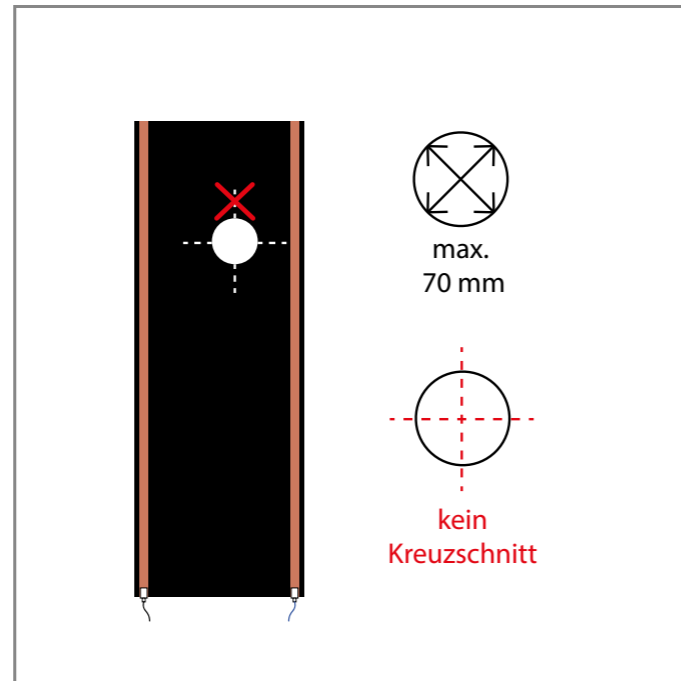
Bei der Wahl des Einbaustandortes sind mögliche Einflüsse auf die Bauphysik (Statik, Wärmeschutz, Brandschutz, Schallschutz) zu beachten wie die DIN EN 4103 und DIN EN 4109 sowie die einschlägigen Merkblätter der Verbände und Gesellschaften des deutschen Bauwesens. Er muss insbesondere eben, dauertrocken, fest, tragfähig, trennmittel und rissfrei, sowie zug- und druckfest sein oder ist entsprechend vorzubereiten.



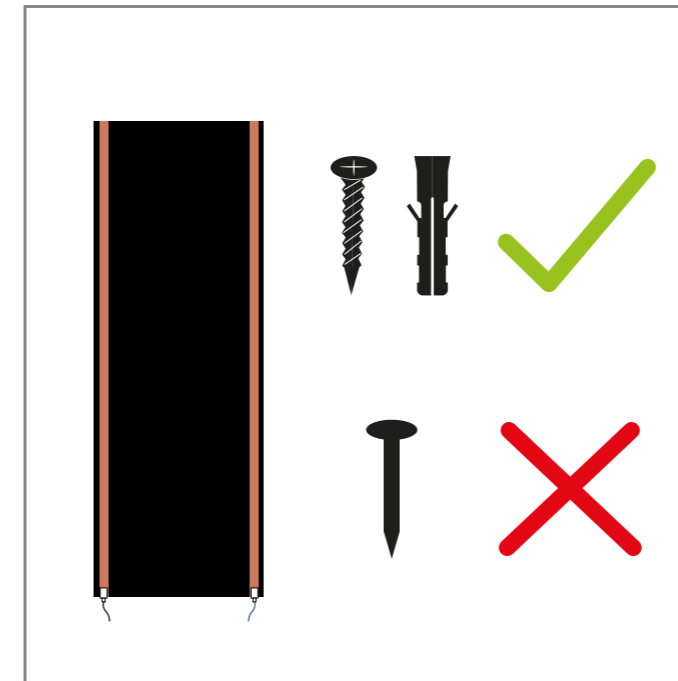
WICHTIGE HINWEISE



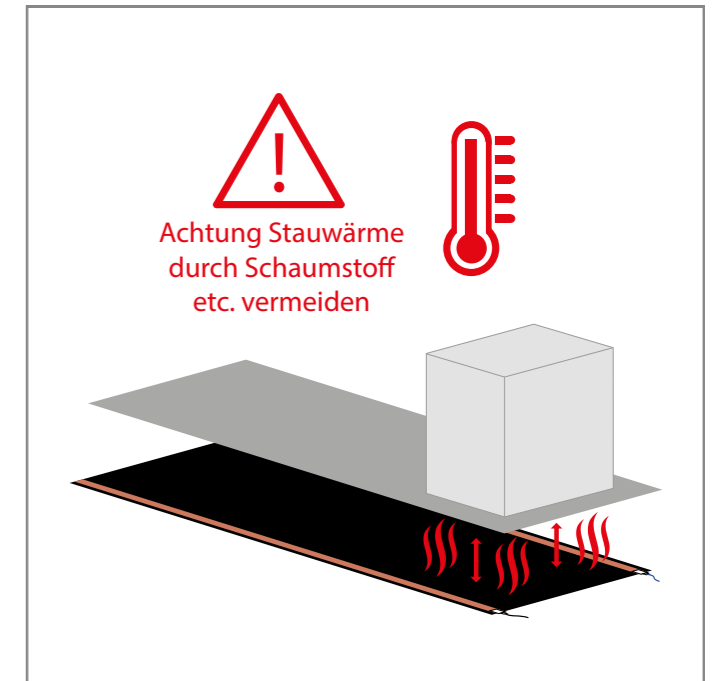
1 Richtig schneiden



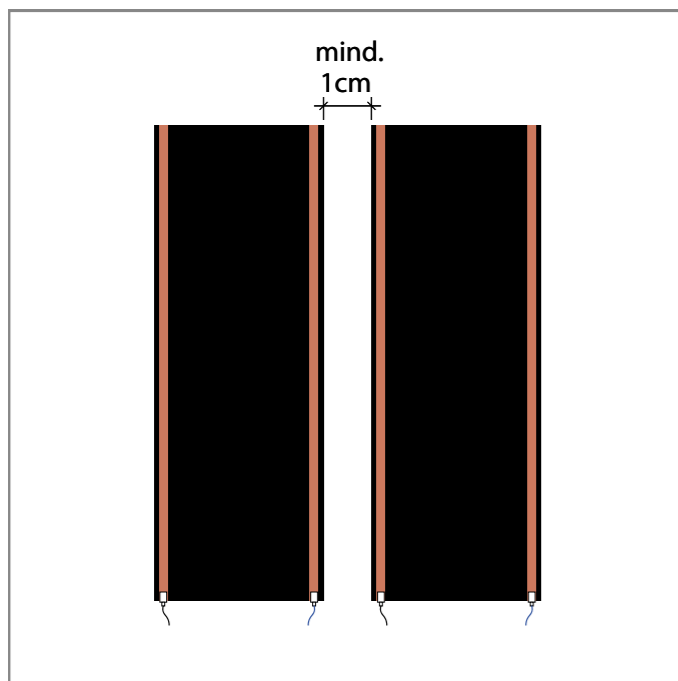
2 Verletzungen max. 70mm Ø, Kein Kreuzschnitt



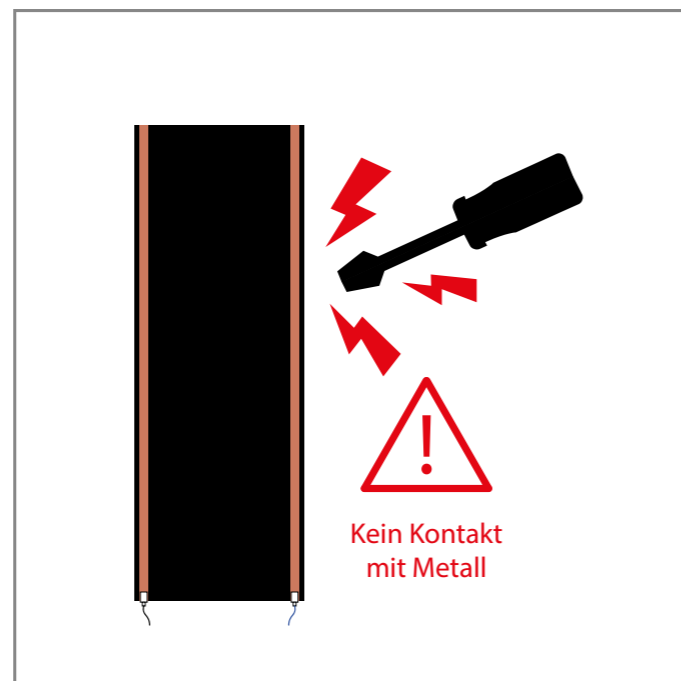
5 Nur Schraube mit Dübel



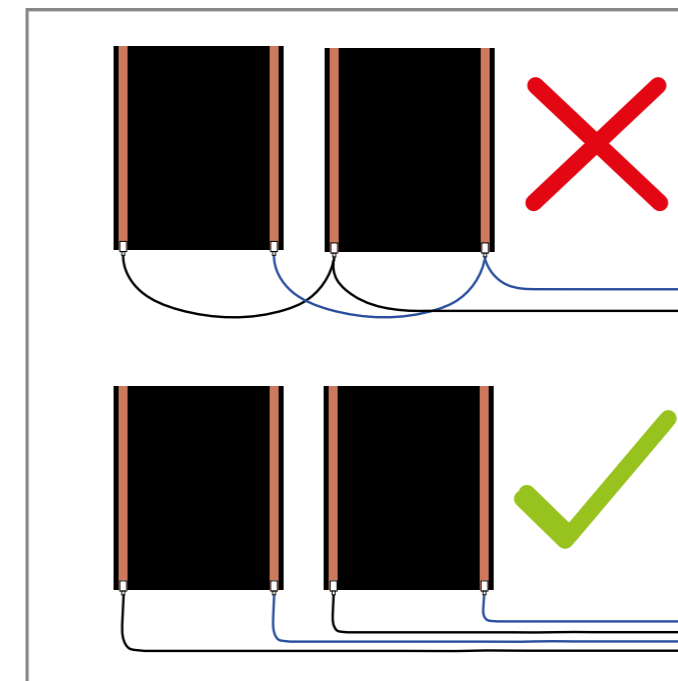
6 Stauwärme



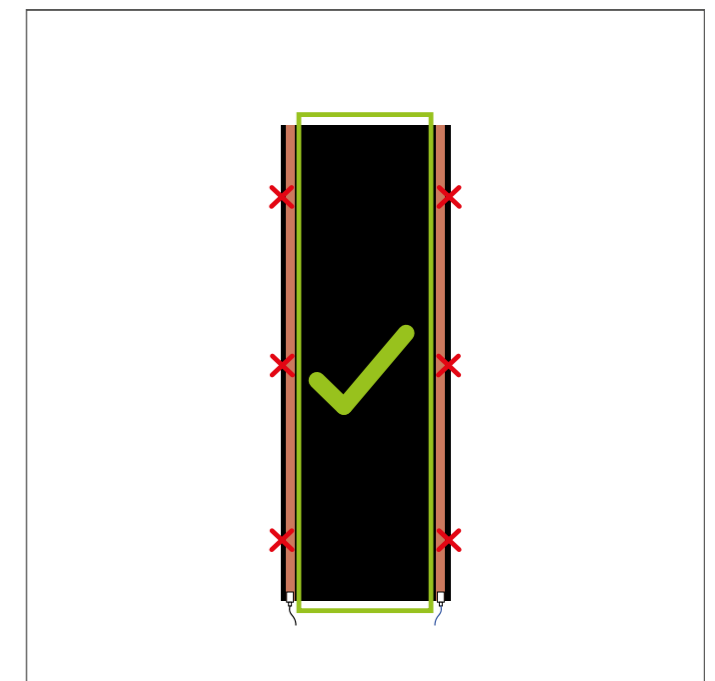
3 Mind. 1cm Abstand



4 Kein Kontakt zu Metall

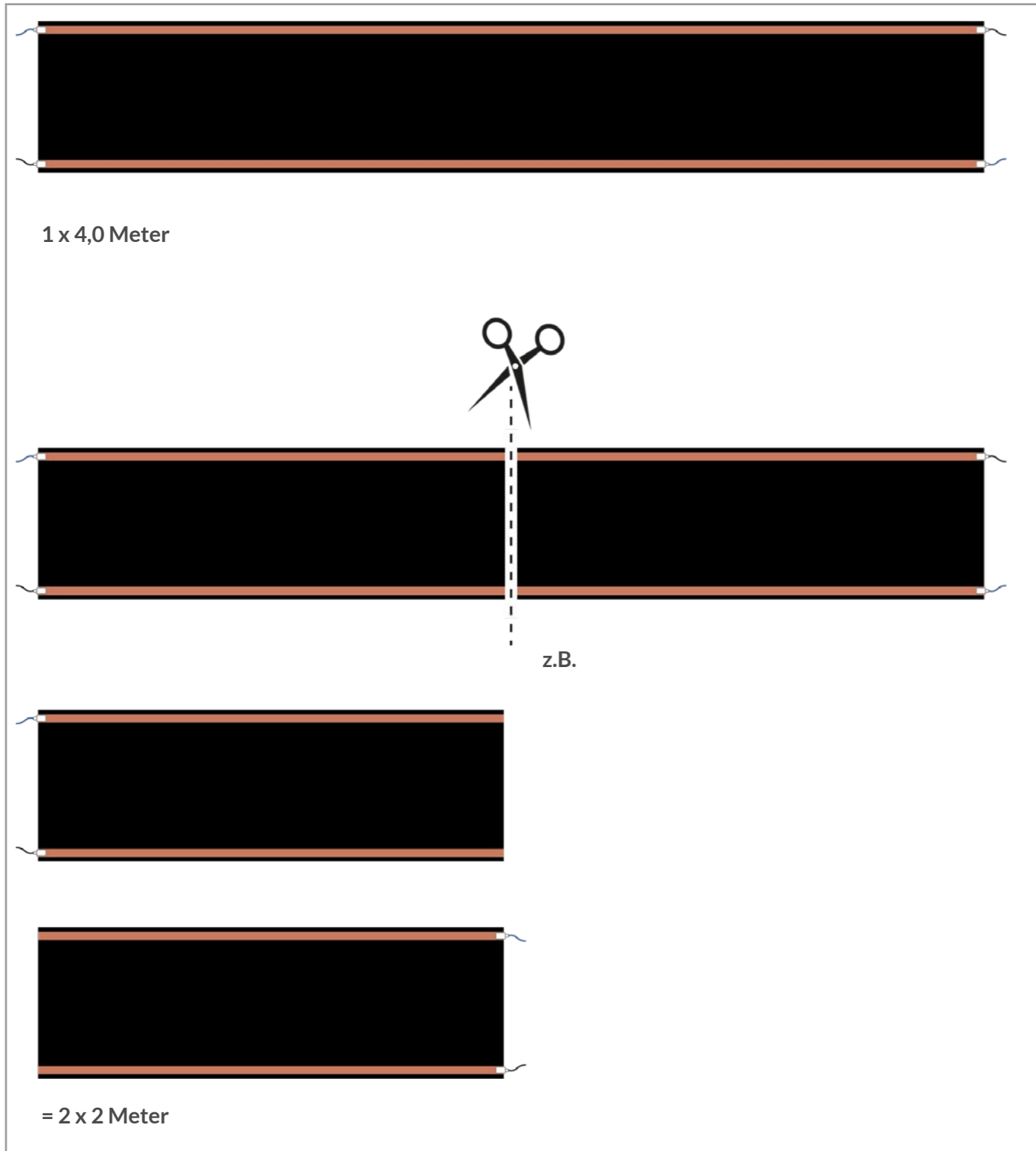


7 Keine Reihenschaltung

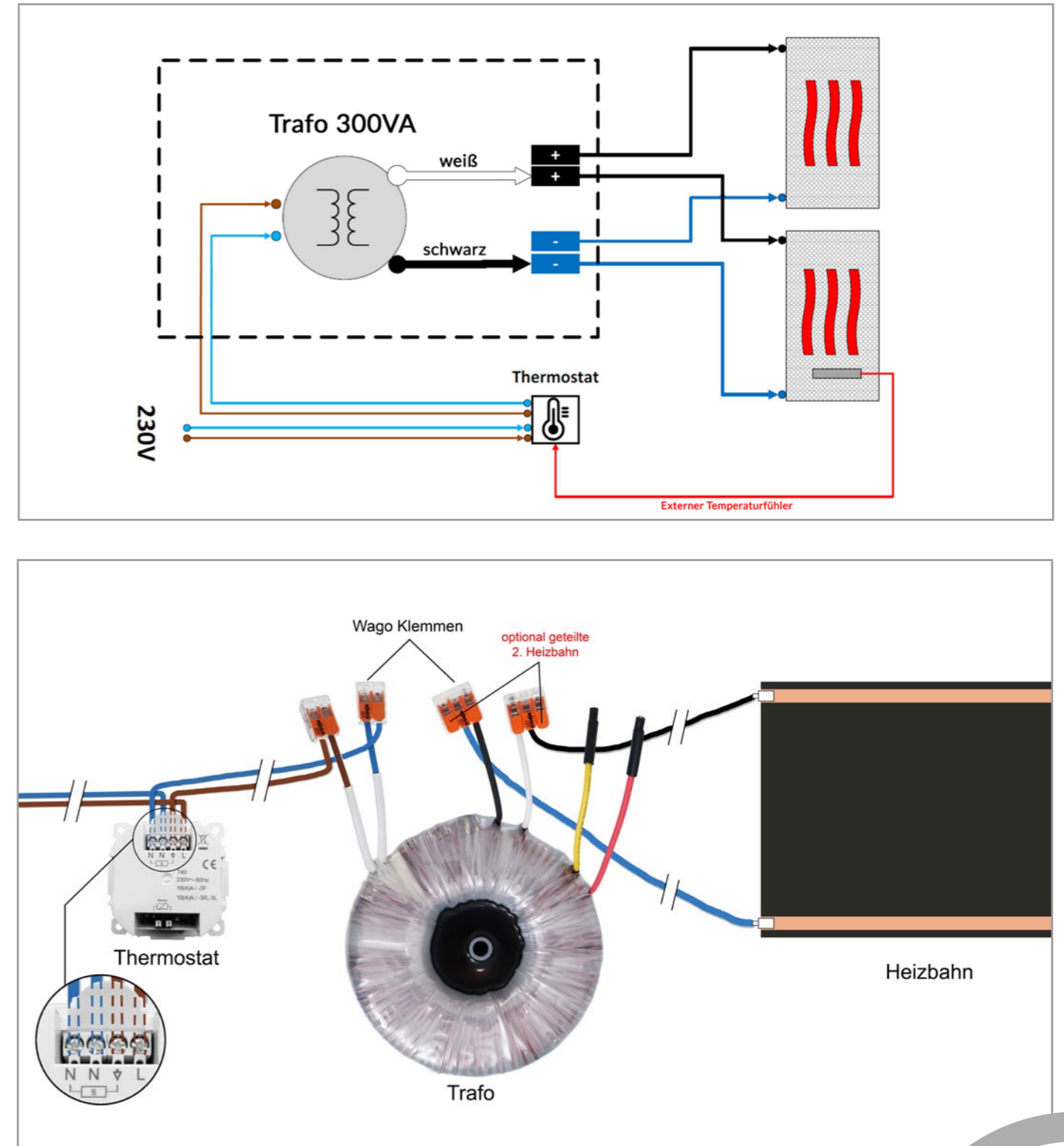


8 Verletzungen nur innerhalb der schwarzen Fläche

HEIZBAHN
TRENNUNG



SCHALT-
SCHEMA



LOFEC FLOOR-S

Die Turbo-Variante für den Boden!
 Auf die 5mm Trittschalldämmung wird die schwimmende Lofec Flächenheizung fixiert, darüber kommt der Click-Belag, fertig. Einfacher und schneller geht es nicht!
 Die 4,0m lange Lofec Heizbahn hat die Anschlüsse an beiden Enden, sie kann in der Mitte durchgeschnitten werden.



Verlegung unter
Laminat

Verlegung unter
Parkett (schwimmend)

Verlegung unter
Jumpax

Zugelassen für Laminat/
Parkett/Jumpax

LOFEC floor-s ⁱ

Das Komplett-Set zur schwimmenden
Verlegung im Boden.

Art.-
Nr. 2060004

Leistung: 125 W/m²

Paket Gewicht: 6,70kg



PAKETINHALT:

- 1x 4,0 lfm Heizbahn N24V125-24
- 1x Ringkerntrafo 300 W
- 1x Unterputzdose für Ringkerntrafo
- 1x Thermostat
- 1x Externer Temperaturfühler
- 1x 10m Kabel (schwarz & blau)
- 4x Lötverbinder



Alle Inhalte der Sets verfügen über eine CE-Zulassung.

ANSCHLUSS-LEITUNGEN VERBINDEN

Lötverbinder



1 Kabelende mit einer Abisolierzange ca. 10mm abisolieren.



2 Beide abisolierten Kabelenden in den Lötverbinder schieben bis die Drähte nebeneinander liegen.



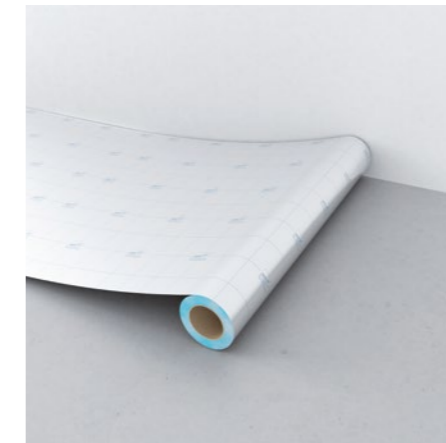
3 Mit einem Heißluftfön mit Reflektordüse bei ca. 300-400 °C den Lötverbinder schmelzen. Außen beginnen, danach den Lötzinring zum schmelzen bringen. Das Lötzinn muss flüssig sein und die Kabelenden miteinander verbinden.

FUSSBODEN-VERLEGUNG SCHWIMMEND

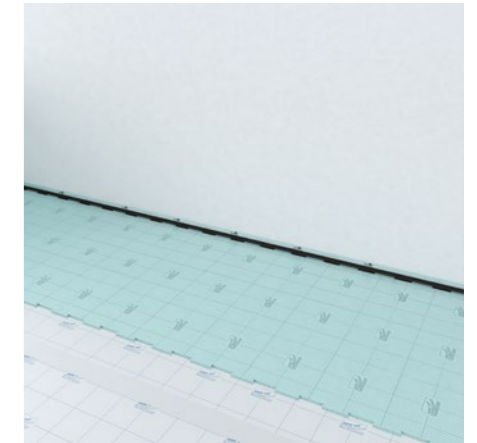
Schwimmend verlegte Fußbodenkonstruktionen wie z.B.: Laminat, Parkett (3-Schicht) oder Jumpax werden mit einer schwimmend verlegten Heizbahn (N24V) kombiniert. Hierbei wird die Heizbahn auf die Trittschallunterlage (Mindestdicke 3mm) gelegt und der Endbelag anschließend auf die Heizbahn.



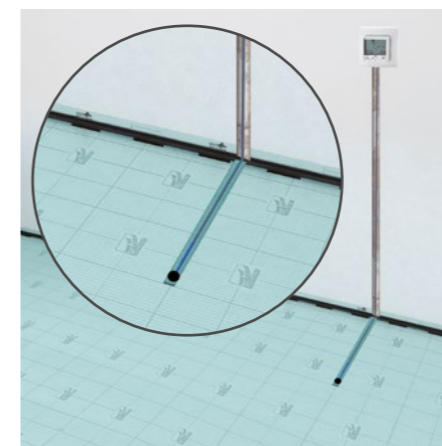
1 **Untergrundvorbereitung:**
Gemäß DIN 18365 Fläche gründlich reinigen.



2 **Feuchteschutz:**
Mineralische Untergründe brauchen einen Schutz vor aufsteigender Feuchte. Legen Sie den Raum vollständig mit einem Feuchteschutz (PE-Folie) aus. Lassen Sie die Stöße ca. 5 cm überlappen und verkleben Sie sie mit einem Alu-Dichtband.



3 **Trittschallunterlage verlegen:**
Legen Sie die Trittschallunterlage laut Herstellerangabe aus.



4 **Fühler montieren:**
Der Fühler wird in der Trittschallunterlage unter einer Heizbahn verlegt. Die schwarze Seite zeigt Richtung Heizbahn.



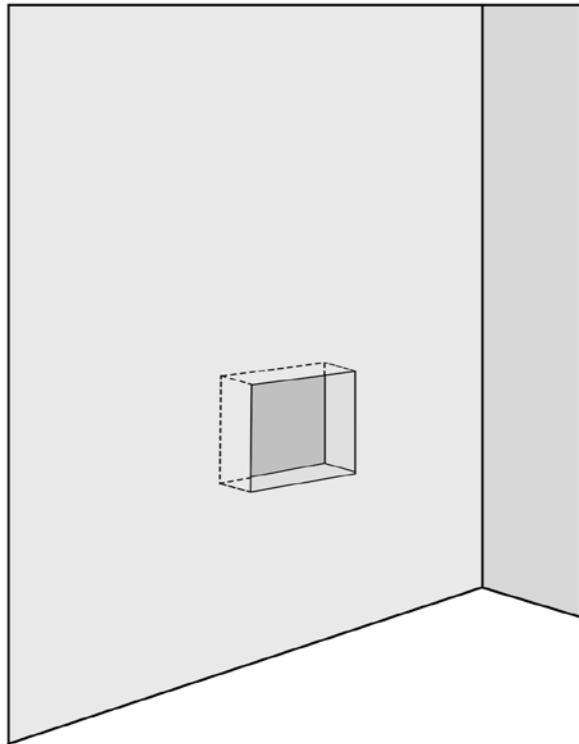
5 **Heizbahn auslegen:**
Verlegung der Heizbahn auf der Trittschallunterlage. Fixieren der Heizbahn gegen verrutschen mit Tape.



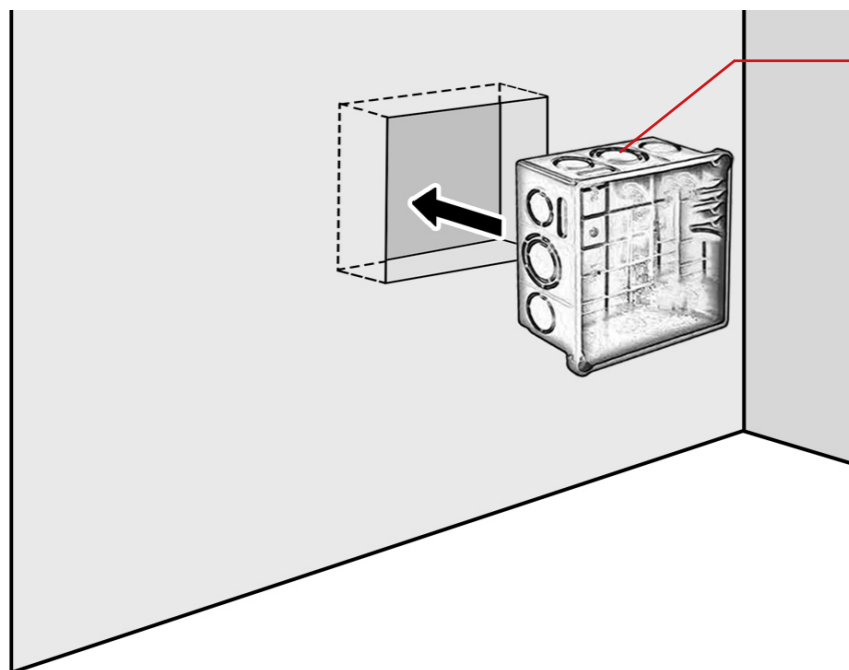
6 **Endbelag:**
Verlegen des Endbelags laut Herstellerangabe.

**UNTERPUTZ
MONTAGE**

1 Ausschnitt aus Wand (Kastenmaß + 1 cm)



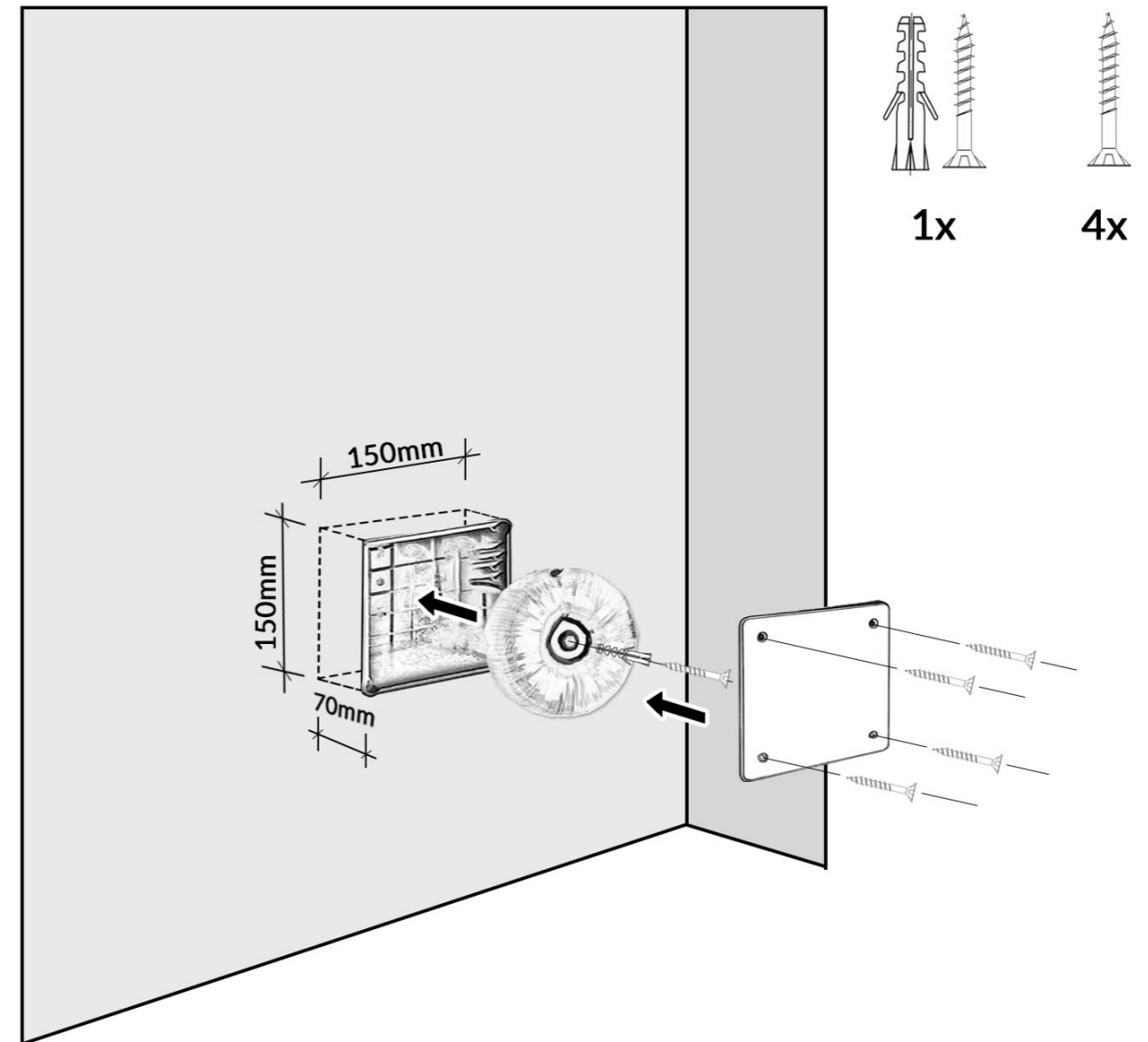
2 Unterputzdose einsetzen



Zur Verlegung unter Putz, mit leicht ausbrechbaren Rohreinleitungen

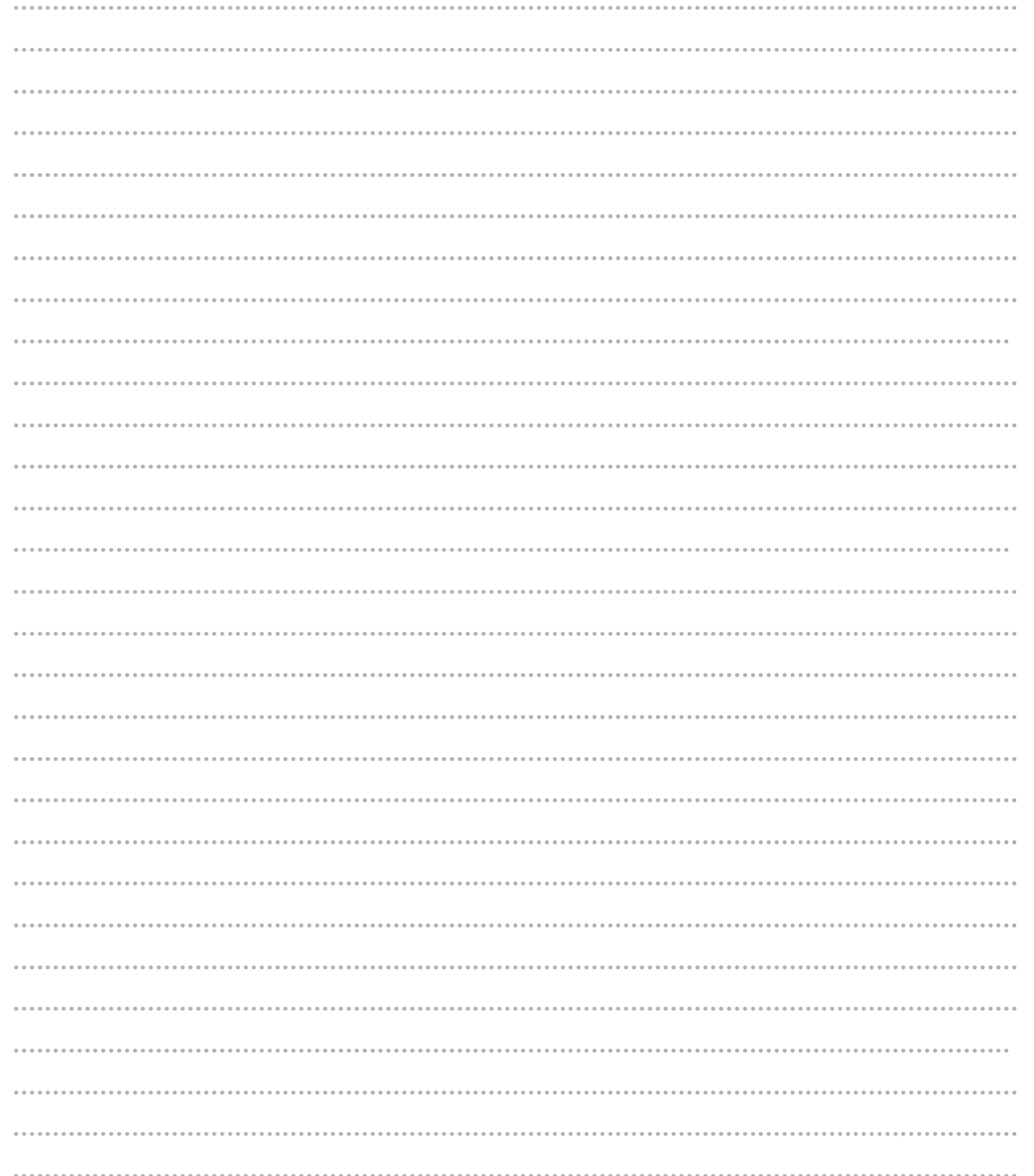
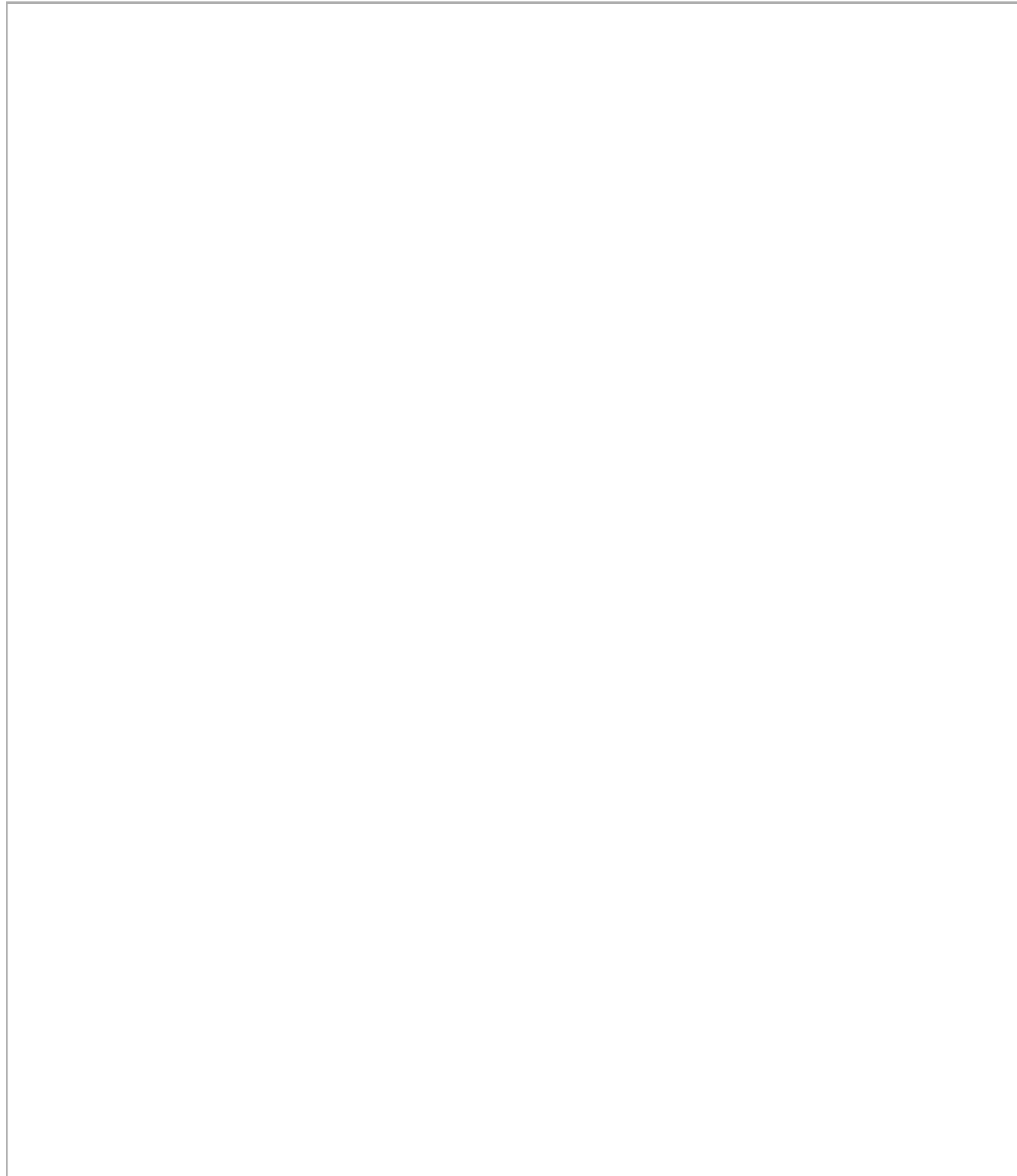
Bilder und Abbildungen können vom tatsächlichen Bauteil abweichend sein.

4 Rinkertrafo einsetzen und Deckel montieren



Bilder und Abbildungen können vom tatsächlichen Bauteil abweichend sein.

**SKIZZE /
BEMERKUNGEN**





Lofec GmbH
 Freiherr-vom-Stein-Weg 15
 72108 Rottenburg



www.lofec.de



info@lofec-gmbh.de



Kontakt zu Lofec.

Wenn du Fragen zur Lofec Flächenheizung oder unseren Serviceangeboten hast, zögere nicht uns jederzeit anzusprechen. Wenn du ein aktuelles Projekt hast, nutze unseren Lofec Heizungsplaner oder unser Kontaktformular.

Heizungsplaner



...we change the game



DGNB

Deutsche Gesellschaft für Nachhaltiges Bauen
 German Sustainable Building Council



**GERMAN
 DESIGN
 AWARD
 WINNER
 2018**

