

## ELEKTROWERKZEUGE

LE 9-11 125 / L 9-11 125

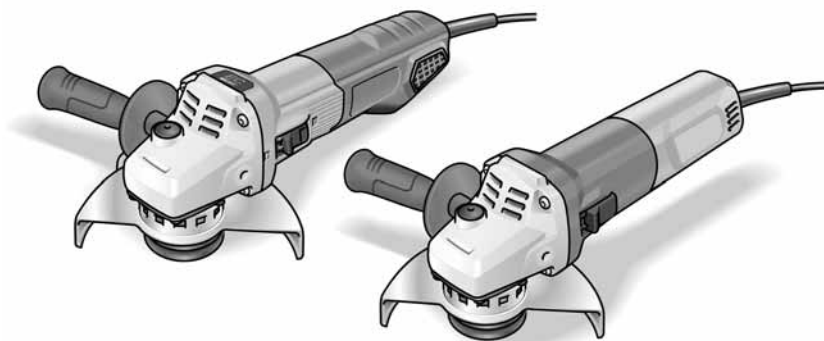
L 12-11 125

L 15-11 125

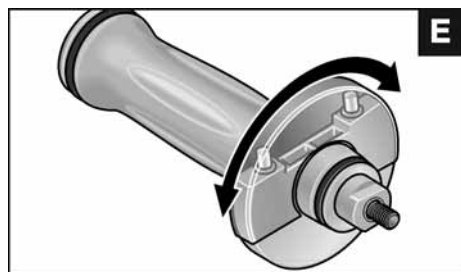
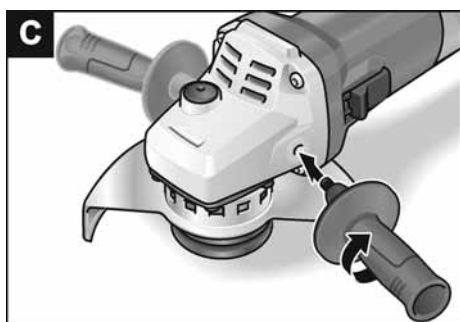
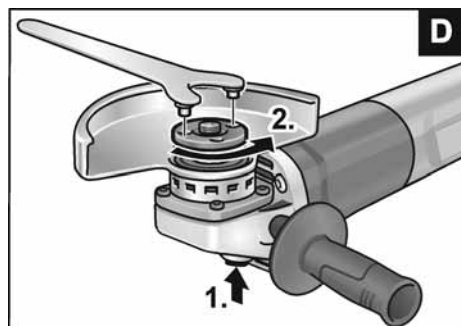
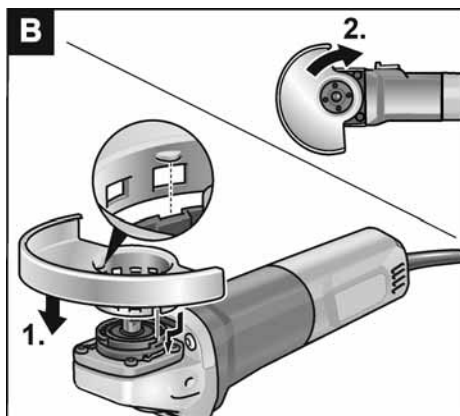
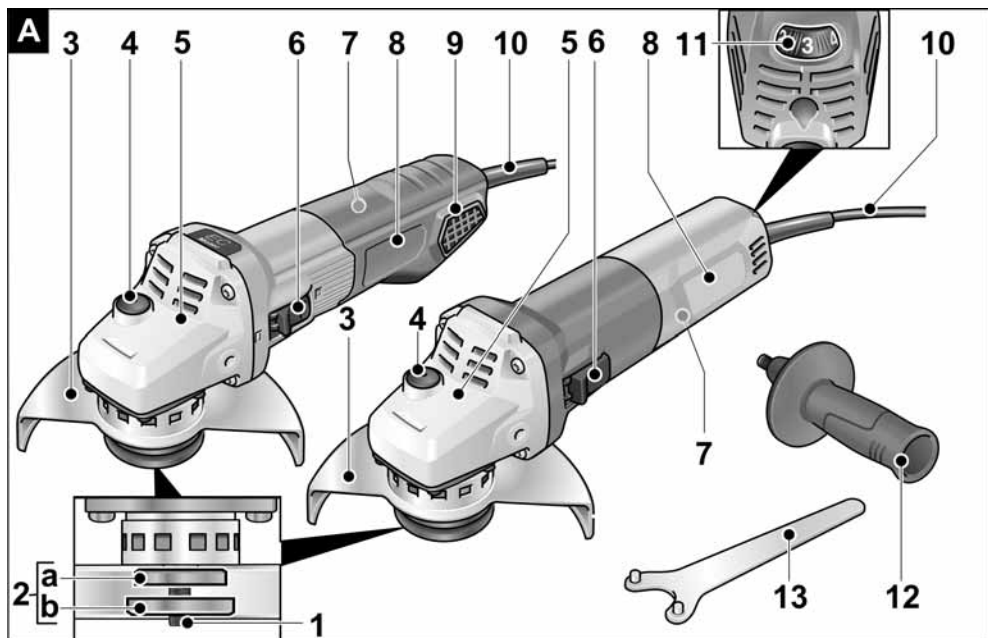
LE 15-11 125

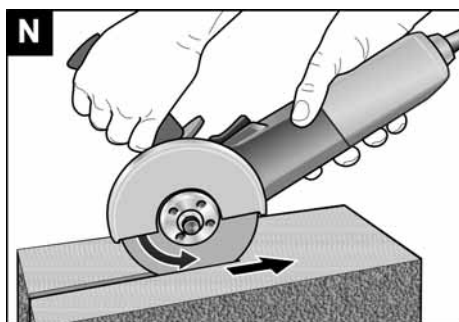
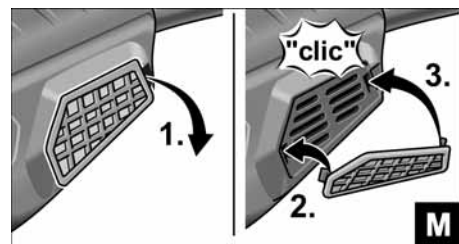
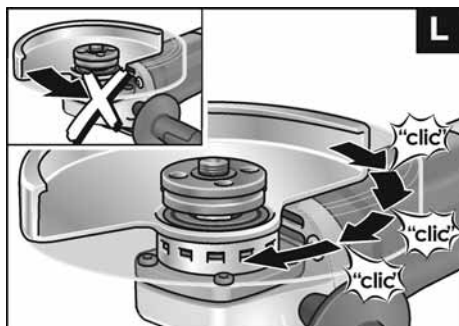
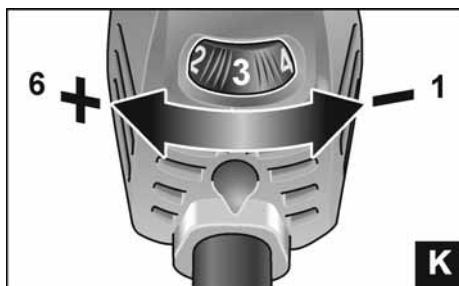
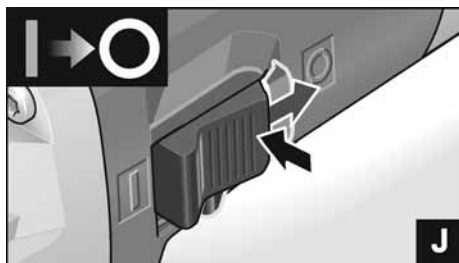
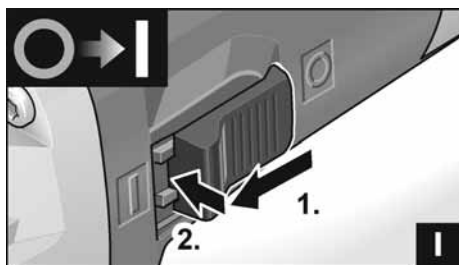
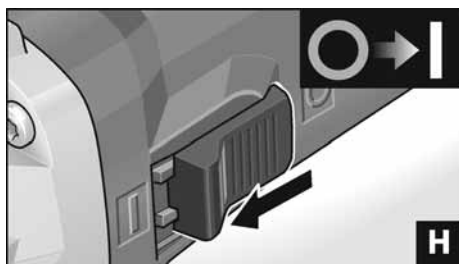
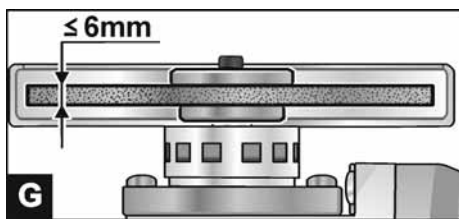
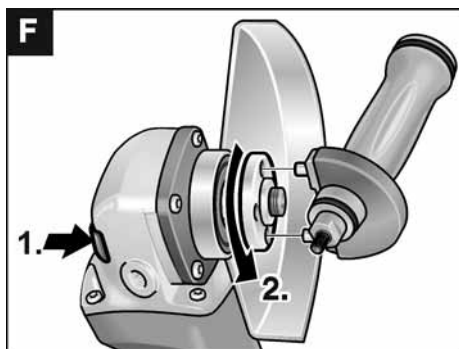
L 1400 125

L 13-10 125-EC



<b>de</b>	<b>Originalbetriebsanleitung</b> .....	<b>6</b>
<b>en</b>	<b>Original operating instructions</b> .....	<b>11</b>
<b>fr</b>	<b>Notice d'instructions d'origine</b> .....	<b>16</b>
<b>it</b>	<b>Istruzioni per l'uso originali</b> .....	<b>21</b>
<b>es</b>	<b>Instrucciones de funcionamiento originales</b> .....	<b>26</b>
<b>pt</b>	<b>Instruções de serviço originais</b> .....	<b>31</b>
<b>nl</b>	<b>Originele gebruiksaanwijzing</b> .....	<b>36</b>
<b>da</b>	<b>Originale driftsvejledning</b> .....	<b>41</b>
<b>no</b>	<b>Originale driftsanvisningen</b> .....	<b>46</b>
<b>sv</b>	<b>Originalbruksanvisning</b> .....	<b>51</b>
<b>fi</b>	<b>Alkuperäinen käyttöohjekirja</b> .....	<b>56</b>
<b>el</b>	<b>Αυθεντικές οδηγίες χειρισμού</b> .....	<b>61</b>
<b>pl</b>	<b>Instrukcja oryginalna</b> .....	<b>67</b>
<b>hu</b>	<b>Eredeti üzemeltetési útmutató</b> .....	<b>72</b>
<b>cs</b>	<b>Originální návod k obsluze</b> .....	<b>77</b>
<b>sk</b>	<b>Originálny návod na obsluhu</b> .....	<b>82</b>
<b>et</b>	<b>Originaalkasutusjuhend</b> .....	<b>87</b>
<b>lt</b>	<b>Originali naudojimo instrukcija</b> .....	<b>92</b>
<b>lv</b>	<b>Lietošanas pamācības oriģināls</b> .....	<b>97</b>
<b>ru</b>	<b>Оригинальная инструкция по эксплуатации</b> .....	<b>102</b>







## Verwendete Symbole

### **WARNUNG!**

Bezeichnet eine unmittelbar drohende Gefahr. Bei Nichtbeachten des Hinweises drohen Tod oder schwerste Verletzungen.

### **VORSICHT!**

Bezeichnet eine möglicherweise gefährliche Situation. Bei Nichtbeachten des Hinweises drohen Verletzungen oder Sachschäden.

### **HINWEIS**

Bezeichnet Anwendungstips und wichtige Informationen.

## Symbole am Gerät



Vor Inbetriebnahme Bedienungsanleitung lesen!



Augenschutz tragen!



Schutzklasse II (vollständig isoliert)



Entsorgungshinweis für das Altgerät (siehe Seite 10)



Verhindert beim Blockieren des Werkzeugs ein Rückschlagen der Maschine. (Bei Winkelschleifern mit variabler Drehzahl nur von Drehzahlstufe 4 bis 6)



Überlastschutz: schaltet die Maschine bei Überlast ab.



Ein Tachogenerator verhindert den Drehzahlabfall unter Belastung.



Erhöhte Arbeitssicherheit und verbessertes Handling durch sanftes Hochfahren der Drehzahl.



Sensorgesteuerte Temperaturüberwachung: Bei Gefahr der Überhitzung schaltet die Maschine ab.



Verhindert unbeabsichtigten Start der Maschine nach Spannungsabfall.



Die Geschwindigkeit kann in 6 Stufen variabel eingestellt werden.



EC-Technologie: Hoher Wirkungsgrad. Kein Kohlenwechsel.

## Zu Ihrer Sicherheit

### **WARNUNG!**

Vor Gebrauch des Winkelschleifers lesen und danach handeln:

- die vorliegende Bedienungsanleitung,
- die „Allgemeinen Sicherheitshinweise“ zum Umgang mit Elektrowerkzeugen im beigelegten Heft (Schriften-Nr.: 315.915),
- die für den Einsatzort geltenden Regeln und Vorschriften zur Unfallverhütung.

Dieser Winkelschleifer ist nach dem Stand der Technik und den anerkannten sicherheitstechnischen Regeln gebaut. Dennoch können bei seinem Gebrauch Gefahren für Leib und Leben des Benutzers oder Dritter bzw. Schäden an der Maschine oder an anderen Sachwerten entstehen.

Der Winkelschleifer ist nur zu benutzen

- für die bestimmungsgemäße Verwendung,
- in sicherheitstechnisch einwandfreiem Zustand.

Die Sicherheit beeinträchtigende Störungen umgehend beseitigen.

### Bestimmungsgemäße Verwendung

Dieser Winkelschleifer ist bestimmt

- für den gewerblichen Einsatz in Industrie und Handwerk,
- zum Schleifen und Trennen von Metall und Stein im Trockenschliff; zum Trennen ist eine spezielle Trennschutzhäube erforderlich,
- zum Einsatz mit Schleifwerkzeug und Zubehör, das in dieser Anleitung angegeben oder vom Hersteller empfohlen wird.

Nicht zulässig sind z. B. Kettenfräskleiben, Sägeblätter und (nur L 9-11 125, LE 9-11 125, L 12-11 125) Diamantschleifteller.

### Sicherheitshinweise für Winkelschleifer

#### **WARNUNG!**

**Lesen Sie alle Sicherheitshinweise und Anweisungen.**

Versäumnisse bei der Einhaltung der Sicherheitshinweise und Anweisungen können elektrischen Schlag, Brand und/oder schwere Verletzungen zur Folge haben. **Bewahren Sie alle Sicherheitshinweise und Anweisungen für die Zukunft auf.**

### Gemeinsame Sicherheitshinweise zum Schleifen und Trennschleifen

- **Dieses Elektrowerkzeug ist zu verwenden als Schleifer und Trennschleifmaschine. Beachten Sie alle Sicherheitshinweise, Anweisungen, Darstellungen und Daten, die Sie mit dem Gerät erhalten.** Wenn Sie die folgenden Anweisungen nicht beachten, kann es zu elektrischem Schlag, Feuer und/oder schweren Verletzungen kommen.
- **Dieses Elektrowerkzeug ist nicht geeignet zum Sandpapierschleifen, Arbeiten mit Drahtbürsten und Polieren.** Verwendungen, für die das Elektrowerkzeug nicht vorgesehen ist, können Gefährdungen und Verletzungen verursachen.
- **Verwenden Sie kein Zubehör, das vom Hersteller nicht speziell für dieses Elektrowerkzeug vorgesehen und empfohlen wurde.** Nur weil Sie das Zubehör an Ihrem Elektrowerkzeug befestigen können, garantiert das keine sichere Verwendung.
- **Die zulässige Drehzahl des Einsatzwerkzeugs muss mindestens so hoch sein wie die auf dem Elektrowerkzeug angegebene Höchstzahl.** Zubehör, das sich schneller als zulässig dreht, kann zerbrechen und umherfliegen.

- **Außendurchmesser und Dicke des Einsatzwerkzeugs müssen den Maßangaben Ihres Elektrowerkzeugs entsprechen.** Falsch bemessene Einsatzwerkzeuge können nicht ausreichend abgeschirmt oder kontrolliert werden.
  - **Einsatzwerkzeuge mit Gewindeeinsatz müssen genau auf das Gewinde der Schleifspindel passen.** Bei Einsatzwerkzeugen, die mittels Flansch montiert werden, muss der Lochdurchmesser des Einsatzwerkzeugs zum Aufnahmedurchmesser des Flansches passen. Einsatzwerkzeuge, die nicht genau am Elektrowerkzeug befestigt werden, drehen sich ungleichmäßig, vibrieren sehr stark und können zum Verlust der Kontrolle führen.
  - **Verwenden Sie keine beschädigten Einsatzwerkzeuge. Kontrollieren Sie vor jeder Verwendung Einsatzwerkzeuge wie Schleifscheiben auf Absplitterungen und Risse, Schleifeller auf Risse, Verschleiß oder starke Abnutzung, Drahtbürsten auf lose oder gebrochene Drähte.** Wenn das Elektrowerkzeug oder das Einsatzwerkzeug herunterfällt, überprüfen Sie, ob es beschädigt ist, oder verwenden Sie ein unbeschädigtes Einsatzwerkzeug. Wenn Sie das Einsatzwerkzeug kontrolliert und eingesetzt haben, halten Sie und in der Nähe befindliche Personen sich außerhalb der Ebene des rotierenden Einsatzwerkzeugs auf und lassen Sie das Gerät eine Minute lang mit Höchstdrehzahl laufen. Beschädigte Einsatzwerkzeuge brechen meist in dieser Testzeit.
  - **Tragen Sie persönliche Schutzausrüstung. Verwenden Sie je nach Anwendung Vollgesichtsschutz, Augenschutz oder Schutzbrille. Soweit angemessen, tragen Sie Staubmaske, Gehörschutz, Schutzhandschuhe oder Spezialschürze, die kleine Schleif- und Materialpartikel von Ihnen fernhält.** Die Augen sollen vor herumfliegenden Fremdkörpern geschützt werden, die bei verschiedenen Anwendungen entstehen. Staub- oder Atemschutzmaske müssen den bei der Anwendung entstehenden Staub filtern. Wenn Sie lange lautem Lärm ausgesetzt sind, können Sie einen Hörverlust erleiden.
  - **Achten Sie bei anderen Personen auf sicheren Abstand zu Ihrem Arbeitsbereich. Jeder, der den Arbeitsbereich betritt, muss persönliche Schutzausrüstung tragen.** Bruchstücke des Werkstücks oder gebrochener Einsatzwerkzeuge können wegfliegen und Verletzungen auch außerhalb des direkten Arbeitsbereichs verursachen.
  - **Halten Sie das Gerät nur an den isolierten Griffflächen, wenn Sie Arbeiten ausführen, bei denen das Einsatzwerkzeug verborgene Stromleitungen oder das eigene Netzkabel treffen kann.** Der Kontakt mit einer spannungsführenden Leitung kann auch metallene Geräteteile unter Spannung setzen und zu einem elektrischen Schlag führen.
  - **Halten Sie das Netzkabel von sich drehenden Einsatzwerkzeugen fern.** Wenn Sie die Kontrolle über das Gerät verlieren, kann das Netzkabel durchtrennt oder erfasst werden und Ihre Hand oder ihr Arm in das sich drehende Einsatzwerkzeug geraten.
  - **Legen Sie das Elektrowerkzeug niemals ab, bevor das Einsatzwerkzeug völlig zum Stillstand gekommen ist.** Das sich drehende Einsatzwerkzeug kann in Kontakt mit der Ablagefläche geraten, wodurch Sie die Kontrolle über das Elektrowerkzeug verlieren können.
  - **Lassen Sie das Elektrowerkzeug nicht laufen, während Sie es tragen.** Ihre Kleidung kann durch zufälligen Kontakt mit dem sich drehenden Einsatzwerkzeug erfasst werden und das Einsatzwerkzeug sich in Ihren Körper bohren.
  - **Reinigen Sie regelmäßig die Lüftungsschlitze Ihres Elektrowerkzeugs.** Das Motorgebläse zieht Staub in das Gehäuse, und eine starke Ansammlung von Metallstaub kann elektrische Gefahren verursachen.
  - **Verwenden Sie das Elektrowerkzeug nicht in der Nähe brennbarer Materialien.** Funken können diese Materialien entzünden.
  - **Verwenden Sie keine Einsatzwerkzeuge, die flüssige Kühlmittel erfordern.** Die Verwendung von Wasser oder anderen flüssigen Kühlmitteln kann zu einem elektrischen Schlag führen.
- Rückschlag und entsprechende Sicherheitshinweise**
- Rückschlag ist die plötzliche Reaktion infolge eines hakenden oder blockierten drehenden Einsatzwerkzeugs, wie Schleifscheibe, Schleifeller, Drahtbürste usw. Verhaken oder Blockieren führt zu einem abrupten Stopp des rotierenden Einsatzwerkzeugs. Dadurch wird ein unkontrolliertes Elektrowerkzeug gegen die Drehrichtung des Einsatzwerkzeugs an der Blockierstelle beschleunigt.
- Wenn z. B. eine Schleifscheibe im Werkstück hakt oder blockiert, kann sich die Kante der Schleifscheibe, die in das Werkstück eintaucht, verfangen und dadurch die Schleifscheibe ausbrechen oder einen Rückschlag verursachen. Die Schleifscheibe bewegt sich dann auf die Bedienperson zu oder von ihr weg, je nach Drehrichtung der Scheibe an der Blockierstelle. Hierbei können Schleifscheiben auch brechen.
- Ein Rückschlag ist die Folge eines falschen oder fehlerhaften Gebrauchs des Elektrowerkzeugs. Er kann durch geeignete Vorsichtsmaßnahmen, wie nachfolgend beschrieben, verhindert werden.
- **Halten Sie das Elektrowerkzeug gut fest und bringen Sie Ihren Körper und Ihre Arme in eine Position, in der Sie die Rückschlagkräfte abfangen können. Verwenden Sie immer den Zusatzgriff, falls vorhanden, um die größtmögliche Kontrolle über Rückschlagkräfte oder Reaktionsmomente beim Hochlauf zu haben.** Die Bedienperson kann durch geeignete Vorsichtsmaßnahmen die Rückschlag- und Reaktionskräfte beherrschen.
  - **Bringen Sie Ihre Hand nie in die Nähe sich drehender Einsatzwerkzeuge.** Das Einsatzwerkzeug kann sich beim Rückschlag über Ihre Hand bewegen.
  - **Meiden Sie mit Ihrem Körper den Bereich, in den das Elektrowerkzeug bei einem Rückschlag bewegt wird.** Der Rückschlag treibt das Elektrowerkzeug in die Richtung entgegengesetzt zur Bewegung der Schleifscheibe an der Blockierstelle.
  - **Arbeiten Sie besonders vorsichtig im Bereich von Ecken, scharfen Kanten usw. Verhindern Sie, dass Einsatzwerkzeuge vom Werkstück zurückprallen und verklemmen.** Das rotierende Einsatzwerkzeug neigt bei Ecken, scharfen Kanten oder wenn es abrallt dazu, sich zu verklemmen. Dies verursacht einen Kontrollverlust oder Rückschlag.
  - **Verwenden Sie kein Ketten- oder gezähntes Sägeblatt.** Solche Einsatzwerkzeuge verursachen häufig einen Rückschlag oder den Verlust der Kontrolle über das Elektrowerkzeug.
- Besondere Sicherheitshinweise zum Schleifen und Trennschleifen**
- **Verwenden Sie ausschließlich die für Ihr Elektrowerkzeug zugelassenen Schleifkörper und die für diese Schleifkörper vorgesehene Schutzhaube.** Schleifkörper, die nicht für das Elektrowerkzeug vorgesehen sind, können nicht ausreichend abgeschirmt werden und sind unsicher.
  - **Gekrüpte Schleifscheiben müssen so montiert werden, dass ihre Schleiffläche nicht über der Ebene des Schutzhaubenrandes hervorsteht.** Eine unsachgemäß montierte Schleifscheibe, die über die Ebene des Schutzhaubenrandes hinausragt, kann nicht ausreichend abgeschirmt werden.
  - **Die Schutzhaube muss sicher am Elektrowerkzeug angebracht und für ein Höchstmaß an Sicherheit so eingestellt sein, dass der kleinstmögliche Teil des Schleifkörpers offen zur Bedienperson zeigt.** Die Schutzhaube hilft, die Bedienperson vor Bruchstücken, zufälligem Kontakt mit dem Schleifkörper sowie Funken, die Kleidung entzünden können, zu schützen.

- **Schleifkörper dürfen nur für die empfohlenen Einsatzmöglichkeiten verwendet werden. Zum Beispiel: Schleifen Sie nie mit der Seitenfläche einer Trennscheibe.** Trennscheiben sind zum Materialabtrag mit der Kante der Scheibe bestimmt. Seitliche Kräfteinwirkung auf diese Schleifkörper kann sie zerbrechen.
- **Verwenden Sie immer unbeschädigte Spannflansche in der richtigen Größe und Form für die von Ihnen gewählte Schleifscheibe.** Geeignete Flansche stützen die Schleifscheibe und verringern so die Gefahr eines Schleifscheibenbruchs. Flansche für Trennscheiben können sich von den Flanschen für andere Schleifscheiben unterscheiden.
- **Verwenden Sie keine abgenutzten Schleifscheiben von größeren Elektrowerkzeugen.** Schleifscheiben für größere Elektrowerkzeuge sind nicht für die höheren Drehzahlen von kleineren Elektrowerkzeugen ausgelegt und können brechen.

### Zusätzliche besondere Sicherheitshinweise zum Trennschleifen

- **Vermeiden Sie ein Blockieren der Trennscheibe oder zu hohen Anpressdruck. Führen Sie keine übermäßig tiefen Schnitte aus.** Eine Überlastung der Trennscheibe erhöht deren Beanspruchung und die Anfälligkeit zum Verankern oder Blockieren und damit die Möglichkeit eines Rückschlags oder Schleifkörperbruchs.
- **Meiden Sie den Bereich vor und hinter der rotierenden Trennscheibe.** Wenn Sie die Trennscheibe im Werkstück von sich wegbewegen, kann im Falle eines Rückschlags das Elektrowerkzeug mit der sich drehenden Scheibe direkt auf Sie zugeschleudert werden.
- **Falls die Trennscheibe verklemmt oder Sie die Arbeit unterbrechen, schalten Sie das Gerät aus und halten Sie es ruhig, bis die Scheibe zum Stillstand gekommen ist.** Versuchen Sie nie, die noch laufende Trennscheibe aus dem Schnitt zu ziehen, sonst kann ein Rückschlag erfolgen. Ermitteln und beheben Sie die Ursache für das Verklemmen.
- **Schalten Sie das Elektrowerkzeug nicht wieder ein, solange es sich im Werkstück befindet. Lassen Sie die Trennscheibe erst ihre volle Drehzahl erreichen, bevor Sie den Schnitt vorsichtig fortsetzen.** Anderenfalls kann die Scheibe verhaken, aus dem Werkstück springen oder einen Rückschlag verursachen.
- **Stützen Sie Platten oder große Werkstücke ab, um das Risiko eines Rückschlags durch eine eingeklemmte Trennscheibe zu vermindern.** Große Werkstücke können sich unter ihrem eigenen Gewicht durchbiegen. Das Werkstück muss auf beiden Seiten der Scheibe abgestützt werden, und zwar sowohl in der Nähe des Trennschnitts als auch an der Kante.
- **Seien Sie besonders vorsichtig bei „Taschenschnitten“ in bestehende Wände oder andere nicht einsehbare Bereiche.** Die eintauchende Trennscheibe kann beim Schneiden in Gas- oder Wasserleitungen, elektrische Leitungen oder andere Objekte einen Rückschlag verursachen.

### Weitere Sicherheitshinweise

- Netzspannung und Spannungsangabe auf dem Typschild muss übereinstimmen.
- Spindelarretierung nur bei stillstehendem Schleifwerkzeug drücken.

## Geräusch und Vibration

### HINWEIS

Werte für den A-bewertete Geräuschpegel sowie die Schwingungsgesamtwerte der Tabelle auf Seite 5 entnehmen. Die Geräusch- und Schwingungswerte wurden entsprechend EN 60745 ermittelt.

### VORSICHT!

Die angegebenen Messwerte gelten für neue Geräte. Im täglichen Einsatz verändern sich Geräusch- und Schwingungswerte.

### HINWEIS

Der in diesen Anweisungen angegebene Schwingungspegel ist entsprechend einem in EN 60745 genormten Messverfahren gemessen worden und kann für den Vergleich von Elektrowerkzeugen miteinander verwendet werden. Er eignet sich auch für eine vorläufige Einschätzung der Schwingungsbelastung. Der angegebene Schwingungspegel repräsentiert die hauptsächlichsten Anwendungen des Elektrowerkzeugs.

Wenn allerdings das Elektrowerkzeug für andere Anwendungen, mit abweichenden Einsatzwerkzeugen oder ungenügender Wartung eingesetzt wird, kann der Schwingungspegel abweichen. Dies kann die Schwingungsbelastung über den gesamten Arbeitszeitraum deutlich erhöhen.

Für eine genaue Abschätzung der Schwingungsbelastung sollten auch die Zeiten berücksichtigt werden, in denen das Gerät abgeschaltet ist oder zwar läuft, aber nicht tatsächlich im Einsatz ist. Dies kann die Schwingungsbelastung über den gesamten Arbeitszeitraum deutlich reduzieren.

Legen Sie zusätzliche Sicherheitsmaßnahmen zum Schutz des Bedieners vor der Wirkung von Schwingungen fest wie zum Beispiel: Wartung von Elektrowerkzeug und Einsatzwerkzeugen, Warmhalten der Hände, Organisation der Arbeitsabläufe.

### VORSICHT!

Bei einem Schalldruck über 85 dB(A) Gehörschutz tragen.

## Auf einen Blick (Bild A)

In dieser Anleitung werden verschiedene Elektrowerkzeuge beschrieben. Die Darstellung kann im Detail vom erworbenen Elektrowerkzeug abweichen.

- 1 **Spindel**
- 2 **Gewindeflansch**
  - a Spannflansch
  - b Spannmutter
- 3 **Schutzhaube**  
Ohne Werkzeug verstellbar mit 12 Rastungen auf 360°.
- 4 **Spindelarretierung**  
Zum Feststellen der Spindel beim Werkzeugwechsel.
- 5 **Getriebekopf**  
Mit Luftaustritt und Drehrichtungspfeil.
- 6 **Schalterwippe**  
Zum Ein- und Ausschalten.  
Mit Raststellung für Dauerbetrieb.
- 7 **Hinterer Handgriff**
- 8 **Typschild (nicht dargestellt)**
- 9 **Staubfilter**
- 10 **Netzkabel 4,0 m mit Netzstecker**
- 11 **Stellrad für Drehzahlvorwahl (LE 9-11 125, LE 15-11 125)**
- 12 **Handgriff**  
Handgriff links und rechts montierbar.  
(L 15-11 125, LE 15-11 125: Handgriff mit integriertem Stirnlochschlüssel)
- 13 **Stirnlochschlüssel**



## Gebrauchsanweisung

### **WARNUNG!**

Vor allen Arbeiten am Winkelschleifer den Netzstecker ziehen.

### **Vor der Inbetriebnahme**

Winkelschleifer auspacken und auf Vollständigkeit der Lieferung und Transportschäden kontrollieren.

### **Schutzhaube montieren (Bild B)**

### **WARNUNG!**

Bei Schrupp- und Trennarbeiten niemals ohne Schutzhaube arbeiten.

Zum Trennen ist eine spezielle Trennschutzhaube zu verwenden.

- Netzstecker ziehen.
- Schutzhaube aufsetzen (1.). Nasen an der Schutzhaube müssen dabei in den Aussparungen des Flansches sitzen.
- Schutzhaube im Uhrzeigersinn verdrehen (2.).  
**Drehung ist nur in einer Richtung möglich!**
- Demontage in umgekehrter Reihenfolge.

### **Handgriff montieren (Bild C)**

### **HINWEIS**

Der Betrieb des Elektrowerkzeugs ohne Handgriff ist nicht zulässig.

### **Werkzeug befestigen/wechseln**

- Netzstecker ziehen.

### **Schleifscheibe montieren (Bild D)**

- Spindelarretierung drücken und gedrückt halten (1.).
- Mit Stimlockschlüssel die Spannmutter gegen den Uhrzeigersinn von der Spindel lösen und abnehmen (2.).

### **Handgriff (L 15-11 125, LE 15-11 125)**

Bild E:

- Handgriff durch Drehung gegen den Uhrzeigersinn vom Gerät abnehmen.
- Abdeckung am Handgriff um 180° bis zum Einrasten drehen. Der Anhalteschlüssel liegt frei.

Bild F:

- Spindelarretierung drücken und gedrückt halten (1.).
- Mit Anhalteschlüssel die Spannmutter gegen den Uhrzeigersinn von der Spindel lösen und abnehmen (2.).

Bild G:

- Schleifscheibe lagerichtig einlegen.
- Spannmutter mit dem Bund nach oben auf die Spindel schrauben.
- Spindelarretierung drücken und gedrückt halten.
- Spannmutter mit dem Stimlockschlüssel oder Anhalteschlüssel festziehen.
- Probelauf durchführen, um die zentrische Einspannung der Werkzeuge zu prüfen.

### **Probelauf**

- Netzstecker in Steckdose stecken.
- Winkelschleifer mit der Schalterwippe einschalten (ohne Einrasten) und Winkelschleifer für ca. 30 Sekunden laufen lassen. Auf Unwuchten und Vibrationen kontrollieren.
- Winkelschleifer ausschalten.

### **Ein- und Ausschalten**

#### **Kurzzeitbetrieb ohne Einrasten (Bild H)**

- Schalterwippe nach vorn schieben und festhalten.
- Zum Ausschalten Schalterwippe loslassen.

### **Dauerbetrieb mit Einrasten**

Bild I:

- Schalterwippe nach vorn schieben (1.) und durch Druck auf vorderes Ende einrasten (2.).

Bild J:

- Zum Ausschalten Schalterwippe durch Druck auf hinteres Ende entriegeln.

### **HINWEIS**

Nach einem Stromausfall läuft das eingeschaltete Gerät nicht wieder an.

### **Drehzahlvorbwahl (LE 9-11 125, LE 15-11 125) (Bild K)**

- Zum Einstellen der Arbeitsdrehzahl das Stellrad auf den gewünschten Wert stellen.

### **VORSICHT!**

Verletzungsgefahr durch Zerstörung des Werkzeugs. Der Arbeitsaufgabe entsprechendes Werkzeug verwenden.

### **HINWEIS**

Bei Überlastung oder Überhitzung im Dauerbetrieb reduziert das Gerät die Drehzahl automatisch, bis das Gerät ausreichend abgekühlt ist (L 12-11 125, L 15-11 125, LE 15-11 125).

### **Schutzhaube verstellen (Bild L)**

Zur Anpassung an die Arbeitsaufgabe ist die Schutzhaube ohne Werkzeug verstellbar mit 12 Rastungen auf 360°.

### **VORSICHT!**

Verletzungsgefahr! Schutzhandschuhe tragen!

- Netzstecker ziehen.
- Schutzhaube entgegengesetzt zum Drehrichtungspfeil auf dem Getriebekopf bis zur erforderlichen Position drehen.

### **Staubfilter (Bild M)**

- Staubfilter regelmäßig reinigen (nur L 13-10 125-EC)
- Staubfilter abnehmen und mit trockener Druckluft ausblasen.

### **Arbeitshinweise**

### **HINWEIS**

Nach dem Ausschalten läuft das Schleifwerkzeug noch kurze Zeit nach.

### **Schruppschleifen**

### **WARNUNG!**

Niemals Trennscheiben zum Schruppschleifen verwenden.

- Anstellwinkel 20–40° für besten Abtrag.
- Mitmäßigem Druck den Winkelschleifer hin- und herbewegen. Dadurch wird das Werkstück nicht zu heiß und es entstehen keine Verfärbungen; außerdem gibt es keine Rillen.

### **Trennschleifen (Bild N)**

### **WARNUNG!**

Zum Trennen ist eine spezielle Trennschutzhaube zu verwenden. Siehe Zubehörkatalog des Herstellers.

- Winkelschleifer muss stets im Gegenlauf arbeiten.  
**Ansonsten Gefahr des unkontrollierten Herauspringens aus der Rille.**
- Nicht drücken, nicht verkanten, nicht oszillieren.
- Vorschub an das zu bearbeitende Material anpassen: je härter, desto langsamer.

Weitere Informationen über die Produkte des Herstellers unter [www.flex-tools.com](http://www.flex-tools.com).

## Wartung und Pflege

### **WARNUNG!**

Vor allen Arbeiten am Winkelschleifer den Netzstecker ziehen.

### Reinigung

### **WARNUNG!**

Bei der Bearbeitung von Metallen kann sich bei extremen Einsatz leitfähiger Staub im Gehäuseinnenraum ablagern. Beeinträchtigung der Schutzisolierung! Maschine über Fehlerstrom-Schutzschalter (Auslösestrom 30 mA) betreiben.

- Gerät und Lüftungsschlitze regelmäßig reinigen. Häufigkeit ist vom bearbeiteten Material und von der Dauer des Gebrauchs abhängig.
- Gehäuseinnenraum mit Motor regelmäßig mit trockener Druckluft ausblasen.

### Kohlenbürsten (nicht L 13-10 125-EC)

Der Winkelschleifer ist mit Abschaltkohlen ausgestattet. Nach Erreichen der Verschleißgrenze der Abschaltkohlen wird der Winkelschleifer automatisch abgeschaltet.

### **HINWEIS**

Zum Austausch nur Originalteile des Herstellers verwenden. Bei Verwendung von Fremdfabrikaten erlöschen die Garantieverpflichtungen des Herstellers.

Durch die hinteren Lufteintrittsöffnungen kann das Kohlenfeuer während des Gebrauchs beobachtet werden. Bei starkem Kohlenfeuer den Winkelschleifer sofort ausschalten. Winkelschleifer an eine vom Hersteller autorisierte Kundendienstwerkstatt übergeben.

### Getriebe

### **HINWEIS**

Die Schrauben am Getriebekopf während der Garantiezeit nicht lösen. Bei Nichtbeachtung erlöschen die Garantieverpflichtungen des Herstellers.

### Reparaturen

Reparaturen ausschließlich durch eine vom Hersteller autorisierte Kundendienstwerkstatt ausführen lassen.

### Ersatzteile und Zubehör

Weiteres Zubehör, insbesondere Schleifwerkzeuge, den Katalogen des Herstellers entnehmen.

Explosionszeichnungen und Ersatzteillisten finden Sie auf unserer Homepage: [www.flex-tools.com](http://www.flex-tools.com)

## Entsorgungshinweise

### **WARNUNG!**

Ausgediente Geräte durch Entfernen des Netzkabels unbrauchbar machen.



Nur für EU-Länder

Werfen Sie Elektrowerkzeuge nicht in den Hausmüll! Gemäss Europäischer Richtlinie 2012/19/EU über Elektro- und Elektronik-Altgeräte und Umsetzung in nationales Recht müssen verbrauchte Elektrowerkzeuge getrennt gesammelt und einer umweltgerechten Wiederverwertung zugeführt werden.

### **HINWEIS**

Über Entsorgungsmöglichkeiten beim Fachhändler informieren!

## CE-Konformität

Wir erklären in alleiniger Verantwortung, dass das auf Seite 5 beschriebene Produkt mit folgenden Normen oder normativen Dokumenten übereinstimmt:

EN 60745 gemäß den Bestimmungen der Richtlinien 2014/30/EU, 2006/42/EG, 2011/65/EU.

Verantwortlich für technische Unterlagen:

FLEX-Elektrowerkzeuge GmbH, R & D  
Bahnhofstrasse 15, D-71711 Steinheim/Murr

Eckhard Rühle  
Manager Research &  
Development (R & D)

Klaus Peter Weinper  
Head of Quality  
Department (QD)

31.03.2020

FLEX-Elektrowerkzeuge GmbH  
Bahnhofstrasse 15, D-71711 Steinheim/Murr

## Haftungsausschluss

Der Hersteller und sein Vertreter haften nicht für Schäden und entgangene Gewinn durch Unterbrechung des Geschäftsbetriebes, die durch das Produkt oder die nicht mögliche Verwendung des Produktes verursacht wurden. Der Hersteller und sein Vertreter haften nicht für Schäden, die durch unsachgemäße Verwendung oder in Verbindung mit Produkten anderer Hersteller verursacht wurden.

## Symbols used in this manual



### WARNING!

Denotes impending danger. Non-observance of this warning may result in death or extremely severe injuries.



### CAUTION!

Denotes a possibly dangerous situation. Non-observance of this warning may result in slight injury or damage to property.



### NOTE

Denotes application tips and important information.

## Symbols on the power tool



Before switching on the power tool, read the operating manual!



Wear goggles!



Protection class II (completely insulated)



Disposal information for the old machine (see page 15)



Prevents kickback of the machine if the tool becomes blocked. (On angle grinders with variable speed only from speed setting 4 to 6)



Overload protection: switches the machine off in the event of overload.



A tachogenerator prevents the speed from falling under load.



Better work safety and improved handling thanks to gentle speed development.



Sensor-controlled temperature monitoring: If there is a risk of overheating the machine switches off.



Prevents unintentional machine start after a power failure.



The speed can be set variably in 6 stages.



High efficiency. No carbon brush change.



## For your safety



### WARNING!

Before using the angle grinder, please read and follow:

- these operating instructions,
- the "General safety instructions" on the handling of power tools in the enclosed booklet (leaflet-no.: 315.915),
- the currently valid site rules and the regulations for the prevention of accidents.

This angle grinder is state of the art and has been constructed in accordance with the acknowledged safety regulations. Nevertheless, when in use, the power tool may be a danger to life and limb of the user or a third party, or the power tool or other property may be damaged.

The angle grinder may be operated only if it is

- as intended,
- in perfect working order.

Faults which impair safety must be repaired immediately.

### Intended use

This angle grinder

- for commercial use in industry and trade,
- is designed for dry grinding and cutting metal and stone; a special cutting guard must be used for cutting,
- for use with grinding tools and accessories which are indicated in these instructions or recommended by the manufacturer.

Not permitted are e.g. chain cutting wheels, saw blades and (L 9-11 125, LE 9-11 125, L 12-11 125 only) diamond grinding disc.

## Safety Warnings for Angle Grinder



### WARNING!

**Read all safety warnings and all instructions.** Failure to follow the warnings and instructions may result in electric shock, fire and/or serious injury. **Save all warnings and instructions for future reference.**

### Safety Warnings Common for Grinding or Abrasive Cutting-Off Operations

- **This power tool is intended to function as a grinder or cut-off tool. Read all safety warnings, instructions, illustrations and specifications provided with this power tool.** Failure to follow all instructions listed below may result in electric shock, fire and/or serious injury.
- **Operations such as sanding, wire brushing or polishing are not recommended to be performed with this power tool.** Operations for which the power tool was not designed may create a hazard and cause personal injury.
- **Do not use accessories which are not specifically designed and recommended by the tool manufacturer.** Just because the accessory can be attached to your power tool, it does not assure safe operation.
- **The rated speed of the accessory must be at least equal to the maximum speed marked on the power tool.** Accessories running faster than their rated speed can break and fly apart.
- **The outside diameter and the thickness of your accessory must be within the capacity rating of your power tool.** Incorrectly sized accessories cannot be adequately guarded or controlled.
- **Threaded mounting of accessories must match the grinder spindle thread. For accessories mounted by flanges, the arbour hole of the accessory must fit the locating diameter of the flange.** Accessories that do not match the mounting hardware of the power tool will run out of balance, vibrate excessively and may cause loss of control.

- **Do not use a damaged accessory.** Before each use inspect the accessory such as abrasive wheels for chips and cracks, backing pad for cracks, tear or excess wear, wire brush for loose or cracked wires. If power tool or accessory is dropped, inspect for damage or install an undamaged accessory. After inspecting and installing an accessory, position yourself and bystanders away from the plane of the rotating accessory and run the power tool at maximum no-load speed for one minute. Damaged accessories will normally break apart during this test time.
- **Wear personal protective equipment.** Depending on application, use face shield, safety goggles or safety glasses. As appropriate, wear dust mask, hearing protectors, gloves and workshop apron capable of stopping small abrasive or workpiece fragments. The eye protection must be capable of stopping flying debris generated by various operations. The dust mask or respirator must be capable of filtering particles generated by your operation. Prolonged exposure to high intensity noise may cause hearing loss.
- **Keep bystanders a safe distance away from work area.** Anyone entering the work area must wear personal protective equipment. Fragments of workpiece or of a broken accessory may fly away and cause injury beyond immediate area of operation.
- **Hold the power tool by insulated gripping surfaces only, when performing an operation where the cutting accessory may contact hidden wiring or its own cord.** Cutting accessory contacting a "live" wire may make exposed metal parts of the power tool "live" and could give the operator an electric shock.
- **Position the cord clear of the spinning accessory.** If you lose control, the cord may be cut or snagged and your hand or arm may be pulled into the spinning accessory.
- **Never lay the power tool down until the accessory has come to a complete stop.** The spinning accessory may grab the surface and pull the power tool out of your control.
- **Do not run the power tool while carrying it at your side.** Accidental contact with the spinning accessory could snag your clothing, pulling the accessory into your body.
- **Regularly clean the power tool's air vents.** The motor's fan will draw the dust inside the housing and excessive accumulation of powdered metal may cause electrical hazards.
- **Do not operate the power tool near flammable materials.** Sparks could ignite these materials.
- **Do not use accessories that require liquid coolants.** Using water or other liquid coolants may result in electrocution or shock.
- **Never place your hand near the rotating accessory.** Accessory may kickback over your hand.
- **Do not position your body in the area where power tool will move if kickback occurs.** Kickback will propel the tool in direction opposite to the wheel's movement at the point of snagging.
- **Use special care when working corners, sharp edges etc. Avoid bouncing and snagging the accessory.** Corners, sharp edges or bouncing have a tendency to snag the rotating accessory and cause loss of control or kickback.
- **Do not attach a saw chain woodcarving blade or toothed saw blade.** Such blades create frequent kickback and loss of control.

### Safety Warnings Specific for Grinding and Abrasive Cutting-Off Operations

- **Use only wheel types that are recommended for your power tool and the specific guard designed for the selected wheel.** Wheels for which the power tool was not designed cannot be adequately guarded and are unsafe.
- **The grinding surface of centre depressed wheels must be mounted below the plane of the guard lip.** An improperly mounted wheel that projects through the plane of the guard lip cannot be adequately protected.
- **The guard must be securely attached to the power tool and positioned for maximum safety, so the least amount of wheel is exposed towards the operator.** The guard helps to protect the operator from broken wheel fragments, accidental contact with wheel and sparks that could ignite clothing.
- **Wheels must be used only for recommended applications.** For example: do not grind with the side of cut-off wheel. Abrasive cut-off wheels are intended for peripheral grinding; side forces applied to these wheels may cause them to shatter.
- **Always use undamaged wheel flanges that are of correct size and shape for your selected wheel.** Proper wheel flanges support the wheel thus reducing the possibility of wheel breakage. Flanges for cut-off wheels may be different from grinding wheel flanges.
- **Do not use worn down wheels from larger power tools.** Wheel intended for larger power tool is not suitable for the higher speed of a smaller tool and may burst.

### Additional Safety Warnings specific for Abrasive Cutting-Off Operations

- **Do not "jam" the cut-off wheel or apply excessive pressure. Do not attempt to make an excessive depth of cut.** Overstressing the wheel increases the loading and susceptibility to twisting or binding of the wheel in the cut and the possibility of kickback or wheel breakage.
- **Do not position your body in line with and behind the rotating wheel.** When the wheel, at the point of operation, is moving away from your body, the possible kickback may propel the spinning wheel and the power tool directly at you.
- **When wheel is binding or when interrupting a cut for any reason, switch off the power tool and hold the power tool motionless until the wheel comes to a complete stop.** Never attempt to remove the cut-off wheel from the cut while the wheel is in motion otherwise kickback may occur. Investigate and take corrective action to eliminate the cause of wheel binding.
- **Do not restart the cutting operation in the workpiece. Let the wheel reach full speed and carefully re-enter the cut.** The wheel may bind, walk up or kickback if the power tool is restarted in the workpiece.

### Kickback and Related Warnings

Kickback is a sudden reaction to a pinched or snagged rotating wheel, backing pad, brush or any other accessory. Pinching or snagging causes rapid stalling of the rotating accessory which in turn causes the uncontrolled power tool to be forced in the direction opposite of the accessory's rotation at the point of the binding. For example, if an abrasive wheel is snagged or pinched by the workpiece, the edge of the wheel that is entering into the pinch point can dig into the surface of the material causing the wheel to climb out or kick out. The wheel may either jump toward or away from the operator, depending on direction of the wheel's movement at the point of pinching. Abrasive wheels may also break under these conditions. Kickback is the result of power tool misuse and/or incorrect operating procedures or conditions and can be avoided by taking proper precautions as given below.

- **Maintain a firm grip on the power tool and position your body and arm to allow you to resist kickback forces. Always use auxiliary handle, if provided, for maximum control over kickback or torque reaction during start-up.** The operator can control torque reactions or kickback forces, if proper precautions are taken.

- **Support panels or any oversized workpiece to minimize the risk of wheel pinching and kickback.** Large workpieces tend to sag under their own weight. Supports must be placed under the workpiece near the line of cut and near the edge of the workpiece on both sides of the wheel.
- **Use extra caution when making a “pocket cut” into existing walls or other blind areas.** The protruding wheel may cut gas or water pipes, electrical wiring or objects that can cause kickback.

### Additional safety instructions

- The mains voltage and the voltage specifications on the rating plate must correspond.
- Do not press the spindle lock until the grinding tool stops.

## Noise and vibration

### NOTE

Values for the A-weighted sound pressure level and for the total vibration values can be found in the table on page 5. The noise and vibration values have been determined in accordance with EN 60745.

### CAUTION!

The indicated measurements refer to new power tools. Daily use causes the noise and vibration values to change.

### NOTE

The vibration emission level given in this information sheet has been measured in accordance with a standardised test given in EN 60745 and may be used to compare one tool with another. It may be used for a preliminary assessment of exposure. The declared vibration emission level represents the main applications of the tool. However if the tool is used for different applications, with different accessories or poorly maintained, the vibration emission may differ. This may significantly increase the exposure level over the total working period.

However if the tool is used for different applications, with different accessories or poorly maintained, the vibration emission may differ. This may significantly decrease the exposure level over the total working period.

Identify additional safety measures to protect the operator from the effects of vibration such as: maintain the tool and the accessories, keep the hands warm, organisation of work patterns.

### CAUTION!

Wear ear protection at a sound pressure above 85 dB(A).

## Overview (Figure A)

Different electric power tools are described in these instructions. The illustrated electric power tool may differ in detail from the one which you purchased.

- 1 **Spindle**
- 2 **Threaded flange**
  - a Clamping flange
  - b Clamping nut
- 3 **Guard hood**  
Can be adjusted without a tool through 360° by means of 12 notches.
- 4 **Spindle lock**  
Secures the spindle when the tool is changed.
- 5 **Gear head**  
With air outlet and direction-of-rotation arrow.
- 6 **Switch rocker**  
Switches the power tool on and off.

- 7 With notched position for continuous operation.
- 7 **Rear handle**
- 8 **Rating plate**
- 9 **Dust filter**
- 10 **4.0 m power cord with plug**
- 11 **Dial for preselecting the speed (LE 9-11 125, LE 15-11 125)**
- 12 **Handle**  
Handle can be fitted to the left or right.  
(L 15-11 125, LE 15-11 125: handle with integrated pin wrench)
- 13 **Face spanner**

## Instructions for use

### WARNING!

Before carrying out any work on the angle grinder, always pull out the mains plug.

### Before switching on the power tool

Unpack the angle grinder and check that there are no missing or damaged parts.

### Attach the guard (Figure B)

### WARNING!

When using the angle grinder for roughing or cutting, never work without the guard.

A special cutting guard must be used for cutting.

- Pull out the mains plug.
- Attach the guard (1.). Lugs on the guard hood must be located in the flange recesses (2.).
- Turn guard hood clockwise.
- **Rotation is possible in one direction only!**
- Remove in reverse order.

### Attach the handle (Figure C)

### NOTE

It is not permitted to operate the electric power tool without the handle.

### Attaching/changing the tool

- Pull out the mains plug.

### Attach the grinding wheel (Figure D)

- Press and hold down the spindle lock (1.).
- Using the face spanner, loosen the clamping nut on the spindle in an anti-clockwise direction and remove (2.).

### Handle (L 15-11 125, LE 15-11 125)

Figure E:

- Remove the handle from the power tool by rotating it in an anti-clockwise direction.
- Rotate the cover on the handle by 180° until it engages.

Figure F:

- The stop key is released.
- Press and hold down the spindle lock (1.).

Figure G:

- Using the stop key, loosen the clamping nut on the spindle in an anti-clockwise direction and remove (2.).
- Insert the grinding wheel in the correct position.
- Screw the clamping nut with flange face up, onto the spindle.
- Press and hold down the spindle lock.
- Tighten the clamping nut with the pin wrench or stop key.
- Carry out a test run to check that the tool is clamped in the centre.

## Test run

- Insert the mains plug into the socket.
- Switch on the angle grinder with the switch (without engaging it) and run the angle grinder for approx. 30 seconds. Check for imbalances and vibrations.
- Switch off the angle grinder.

## Switching on and off

### Brief operation without engaged switch rocker (Figure H)

- Push the switch rocker forwards and hold in position.
- To switch off the power tool, release the switch rocker.

### Continuous operation with engaged switch rocker

Figure I:

- Push the switch rocker forwards (1.) and engage by pressing the front end (2.).

Figure J:

- To switch off the power tool, release the switch rocker by pressing the rear end.

### NOTE

Following a power failure, the switched on power tool does not restart.

### Preselecting the speed (LE 9-11 125, LE 15-11 125) (Figure K)

- To set the operating speed, move the dial to the required value.

### CAUTION!

Risk of injury due to destruction of the tool. Use the appropriate tool for the job.

### NOTE

If an overload or overheating occurs during continuous operation, the power tool automatically reduces the speed until the power tool has cooled down adequately (L 12-11 125, L 15-11 125, LE 15-11 125).

## Adjusting the guard (Figure L)

To adjust the tool to the task at hand, the guard hood can be adjusted by 12 notches on 360° without a tool.

### CAUTION!

Risk of injury! Wear protective gloves.

- Pull out the mains plug.
- Turn guard hood opposite to the direction-of-rotation arrow on the gear head to the required position.

## Dust filter (Figure M)

- Regularly clean the filter cover (L 13-10 125-EC only).
- Remove filter cover and blow it out with dry compressed air.

## Work instructions

### NOTE

When the power tool is switched off, the grinding tool continues running briefly.

## Rough-grinding

### WARNING!

Never use cutting-off wheels for rough-grinding.

- Angle of wheel 20–40° for best cutting performance.
- Applying moderate pressure, move the angle grinder backwards and forwards. As a result, the workpiece will not become too hot and there will be no discoloration; nor will there be any grooves.

## Cut-off grinding (Figure N)

### WARNING!

A special cutting guard must be used for cutting. See manufacturer's accessories catalogue.

- Do not press, tilt or oscillate the power tool. **Otherwise, there is a risk of the angle grinder jumping uncontrollably out of the groove.**
- The angle grinder must always be operated backwards.
- Adjust the feed to the material which is to be cut: the harder the material, the slower the feed.

For further information on the manufacturer's products go to [www.flex-tools.com](http://www.flex-tools.com).

## Maintenance and care

### WARNING!

Before carrying out any work on the angle grinder, always pull out the mains plug.

## Cleaning

### WARNING!

If metals are ground or cut over a prolonged period, conductive dust may become deposited inside the housing. Impairment of the protective insulation! Operate the power tool via a residual-current-operated circuit-breaker (tripping current 30 mA).

- Regularly clean the power tool and ventilation slots. Frequency of cleaning is dependent on the material and duration of use.
- Regularly blow out the housing interior and motor with dry compressed air.

## Carbon brushes (not L 13-10 125-EC)

The angle grinder features cut-off carbon brushes.

When the wear limit of the cut-off carbon brushes is reached, the angle grinder switches off automatically.

### NOTE

Use only original parts supplied by the manufacturer for replacement purposes. If non-original parts are used, the guarantee obligations of the manufacturer will be deemed null and void.

## Gears

### NOTE

Do not loosen the screws on the gear head during the warranty period. Non-compliance will deem the guarantee obligations of the manufacturer null and void.

## Repairs

Repairs may be carried out by an authorised customer service centre only.

## Spare parts and accessories

For other accessories, in particular grinding tools, see the manufacturer's catalogues.

Exploded drawings and spare-part lists can be found on our homepage: [www.flex-tools.com](http://www.flex-tools.com)



## Disposal information



### WARNING!

Render redundant power tools unusable by removing the power cord.



EU countries only

Do not throw electric power tools into the household waste!

In accordance with the European Directive 2012/19/EU on Waste Electrical and Electronic Equipment and transposition into national law used electric power tools must be collected separately and recycled in an environmentally friendly manner.



### NOTE

Please ask your dealer about disposal options!

## CE Declaration of Conformity

We declare under our sole responsibility that the product described under page 5 conforms to the following standards or normative documents:

EN 60745 in accordance with the regulations of the directives 2014/30/EU 2006/42/EC, 2011/65/EU.

Responsible for technical documents:

FLEX-Elektrowerkzeuge GmbH, R & D  
Bahnhofstrasse 15, D-71711 Steinheim/Murr

Eckhard Rühle  
Manager Research &  
Development (R & D)

Klaus Peter Weinper  
Head of Quality  
Department (QD)

31.03.2020; FLEX-Elektrowerkzeuge GmbH  
Bahnhofstrasse 15, D-71711 Steinheim/Murr



## UKCA Declaration of Conformity

We as the manufacturer: **FLEX Elektrowerkzeuge GmbH**, Business address: **Bahnhofstr. 15, 71711 Steinheim, Germany**

declare under our sole responsibility, that the product(s) described under „Technical specifications“ fulfills all the relevant provisions of **The Supply of Machinery (Safety) Regulations S.I. 2008/1597** and also fulfills all the relevant provisions of the following UK Regulations:

**Electromagnetic Compatibility Regulations S.I. 2016/1091**, **The Restriction of the Use of Certain Hazardous Substances in Electrical and Electronic Equipment Regulations S.I. 2012/3032** and are manufactured in accordance with the following designated Standards: **BS EN 60745-1:2010**, **BS EN 60745-2-3:2011**, **BS EN 55014-1:2017**, **BS EN 55014-2:2015**, **BS EN 61000-3-2:2014**, **BS EN 61000-3-3:2013**

Place of declaration: **Steinheim, Germany.**

Responsible person: **Peter Lameli, Technical Director – FLEX-Elektrowerkzeuge GmbH**

Contact details for Great Britain:

FLEX Power Tools Limited,  
Unit 8 Anglo Office Park, Lincoln Road,  
HP 12, 3RH Buckinghamshire,  
United Kingdom.

Peter Lameli  
Technical Head

Klaus Peter Weinper  
Head of Quality  
Department (QD)

19.05.2021

## Exemption from liability

The manufacturer and his representative are not liable for any damage and lost profit due to interruption in business caused by the product or by an unusable product.

The manufacturer and his representative are not liable for any damage which was caused by improper use of the product or by use of the product with products from other manufacturers.

## Symboles utilisés

### **AVERTISSEMENT !**

Ce symbole prévient d'un danger imminent ; le non-respect des consignes qui le suivent s'accompagne d'un danger de mort ou de blessures très graves.

### **PRUDENCE !**

Ce symbole désigne une situation potentiellement dangereuse. Si vous ne respectez pas cette consigne, vous risquez de vous blesser ou de causer des dégâts matériels.

### **REMARQUE**

Ce symbole vous donne des conseils d'utilisation et des informations importantes.

## Symboles apposés sur l'appareil



Avant la mise en service, veuillez lire la notice d'instructions !



Portez des lunettes de protection !



Classe de protection II (complètement isolé)



Consigns pour la mise au rebut de l'ancien appareil (voir page 20)



En cas de blocage de l'outil, empêche un retour de la machine. (Pour meuleuses d'angle à vitesse variable uniquement du niveau de vitesse 4 à 6)



Protection contre les surcharges : protège les appareils contre les surcharges.



Un générateur tachymétrique empêche une chute de vitesse sous l'effet de la contrainte.



Amélioration de la sécurité de travail et de la maniabilité grâce à une montée en douceur de la vitesse.



Surveillance de la température contrôlée par capteurs : en cas de risque de surchauffe, la machine s'arrête.



Empêche un démarrage inopiné de la machine après une chute de tension.



6 niveaux de vitesse pouvant être réglés de manière variable.



Technologie CE : efficacité élevée. Pas de remplacement des balais de charbon.

## Pour votre sécurité

### **AVERTISSEMENT !**

Avant d'utiliser cette meuleuse d'angle, veuillez lire les documents suivants et respecter leurs contenus :

- la présente notice d'utilisation,
- les « Consignes générales de sécurité » régissant l'emploi des appareils électriques et réunies dans le fascicule ci-joint (référence : 315,915),
- les règles et prescriptions préventives des accidents applicables sur le lieu de mise en œuvre.

Cette meuleuse d'angle a été construite conformément à l'état actuel de la technique et en respectant les règles techniques de sécurité reconnues. Toutefois, de son emploi peut émaner un danger de mort et un risque de blessures graves pour l'utilisateur ou les tiers, ou un risque d'endommager la machine elle-même ou d'autres objets de valeur.

- Cette meuleuse d'angle ne pourra servir
- qu'à des fins conformes à l'usage prévu,
- dans un état technique et de sécurité parfait.

Supprimez immédiatement tout dérangement susceptible de compromettre la sécurité.

### **Conformité d'utilisation**

Cette meuleuse d'angle est destinée

- aux utilisations professionnelles dans l'industrie et l'artisanat,
- à meuler et sectionner du métal et de la pierre par meulage à sec; pour tronçonner, il faut utiliser un capot protecteur spécial,
- à être utilisée avec des outils de meulage et leurs accessoires, indiqués dans la présente notice ou recommandés par le fabricant.

Le montage de meules de fraiseage à chaîne et de lames de scie est interdit et (seulement L 9-11 125, LE 9-11 125, L 12-11 125) plateau de ponçage diamanté.

### **Instructions de sécurité pour meuleuses angulaires**

#### **AVERTISSEMENT !**

***Veuillez lire toutes les consignes de sécurité et instructions. Si les consignes d'avertissement et instructions ne sont pas correctement respectées, cela engendre un risque d'électrocution, d'incendie et/ou de blessures graves. Veuillez conserver toutes les consignes de sécurité et instructions dans un endroit sûr pour pouvoir les reconsulter ultérieurement.***

#### **Avertissements de sécurité communs pour les opérations de meulage et de tronçonnage par meule abrasive**

- **Il faut utiliser cet outil électroportatif comme ponceuse et tronçonneuse à disque. Lire toutes les mises en garde de sécurité, les instructions, les illustrations et les spécifications fournies avec cet outil électrique.** Le fait de ne pas suivre toutes les instructions données ci-dessous peut provoquer un choc électrique, un incendie et/ou une blessure grave.
- **Cet outil électrique ne permet pas de poncer avec du papier abrasif, de travailler avec des brosses à crins métalliques et de polir.** Les opérations pour lesquelles l'outil électrique n'a pas été conçu peuvent provoquer un danger et causer un accident corporel.
- **Ne pas utiliser d'accessoires non conçus spécifiquement et recommandés par le fabricant d'outils.** Le simple fait que l'accessoire puisse être fixé à votre outil électrique ne garantit pas un fonctionnement en toute sécurité.



- **La vitesse assignée de l'accessoire doit être au moins égale à la vitesse maximale indiquée sur l'outil électrique.** Les accessoires fonctionnant plus vite que leur vitesse assignée peuvent se rompre et voler en éclat.
  - **Le diamètre extérieur et l'épaisseur de votre accessoire doivent se situer dans le cadre des caractéristiques de capacité de votre outil électrique.** Les accessoires dimensionnés de façon incorrecte ne peuvent pas être protégés ou commandés de manière appropriée.
  - **Le montage fileté d'accessoires doit être adapté au filet de l'arbre de la meuleuse.** Pour les accessoires montés avec des flasques, l'alésage central de l'accessoire doit s'adapter correctement au diamètre du flasque. Les accessoires qui ne correspondent pas aux éléments de montage de l'outil électrique seront en déséquilibre, vibreront de manière excessive et pourront provoquer une perte de contrôle.
  - **Ne pas utiliser d'accessoire endommagé.** Avant chaque utilisation examiner les accessoires comme les meules abrasives pour détecter la présence éventuelle de copeaux et fissures, les patins d'appui pour détecter des traces éventuelles de fissures, de déchirure ou d'usure excessive, ainsi que les brosses métalliques pour détecter des fils desserrés ou fissurés. Si l'outil électrique ou l'outil monté chutent, vérifiez s'ils sont endommagés ou utilisez un outil intact. Après avoir contrôlé et monté l'outil, faites tourner l'appareil pendant une minute à la vitesse maximale en vous tenant, vous et d'autres personnes proches de vous, loin du plan de l'outil installé en train de tourner. Les accessoires endommagés seront normalement détruits pendant cette période d'essai.
  - **Porter un équipement de protection individuelle.** En fonction de l'application, utiliser un écran facial, des lunettes de sécurité ou des verres de sécurité. Si nécessaire, portez un masque à poussière, un casque anti-bruit, des gants de protection ou une blouse spéciale faisant barrage aux particules poncées et de matière. La protection oculaire doit être capable d'arrêter les débris volants produits par les diverses opérations. Le masque antipoussières ou le respirateur doit être capable de filtrer les particules produites par vos travaux. L'exposition prolongée aux bruits de forte intensité peut provoquer une perte de l'audition.
  - **Maintenir les personnes présentes à une distance de sécurité par rapport à la zone de travail.** Toute personne entrant dans la zone de travail doit porter un équipement de protection individuelle. Des fragments de pièce à usiner ou d'un accessoire cassé peuvent être projetés et provoquer des blessures en dehors de la zone immédiate d'opération.
  - **Ne tenez l'appareil que par ses poignées isolantes lors de travaux au cours desquels l'outil installé risque de toucher des câbles électriques invisibles ou le cordon d'alimentation de l'appareil.** Le contact avec une ligne électrique peut mettre les pièces métalliques sous tension et provoquer une électrocution.
  - **Placer le câble éloigné de l'accessoire de rotation.** Si vous perdez le contrôle, le câble peut être coupé ou subir un accroç et votre main ou votre bras peut être tiré dans l'accessoire de rotation.
  - **Ne jamais reposer l'outil électrique avant que l'accessoire n'ait atteint un arrêt complet.** L'accessoire de rotation peut agripper la surface et arracher l'outil électrique hors de votre contrôle.
  - **Ne pas faire fonctionner l'outil électrique en le portant sur le côté.** Un contact accidentel avec l'accessoire de rotation pourrait accrocher vos vêtements et attirer l'accessoire sur vous.
  - **Nettoyer régulièrement les orifices d'aération de l'outil électrique.** Le ventilateur du moteur attirera la poussière à l'intérieur du boîtier et une accumulation excessive de poudre de métal peut provoquer des dangers électriques.
  - **Ne pas faire fonctionner l'outil électrique à proximité de matériaux inflammables.** Des étincelles pourraient enflammer ces matériaux.
  - **N'utilisez jamais d'outils requérant un liquide de refroidissement.** L'utilisation d'eau ou d'autres liquides de refroidissement peut provoquer une électrocution.
- ### Rebonds et mises en garde correspondantes
- Un recul brutal est la réaction qu'engendre un outil en train de tourner (meule, plateau de ponçage, brosse à crins métalliques, etc.) et qui vient subitement d'accrocher un objet ou de se bloquer. Un accrochage ou blocage provoque un arrêt brutal de l'outil installé qui était en train de tourner.
- De ce fait, un outil électroportative non fermement tenue subit une accélération en sens opposé de celui de l'outil installé. Si p. ex. une meule se coince ou se bloque dans la pièce, l'arête qui plonge dans la pièce peut stopper brutalement et provoquer la cassure de la meule ou un recul brutal. Dans ce cas, la meule se déplace dans un sens la rapprochant ou l'éloignant de l'opérateur, tout dépend du sens dans lequel la meule tournait à l'endroit où elle s'est bloquée. Ce phénomène peut faire casser les meules.
- Le recul brutal est engendré par une utilisation erronée ou inexperte de l'outil électrique. Le rebond résulte d'un mauvais usage de l'outil et / ou de procédures ou de conditions de fonctionnement incorrectes et peut être évité en prenant les précautions appropriées spécifiées ci-dessous.
- **Maintenir fermement l'outil électrique et placer votre corps et vos bras pour vous permettre de résister aux forces de rebond.** Toujours utiliser une poignée auxiliaire, le cas échéant, pour une maîtrise maximale du rebond ou de la réaction de couple au cours du démarrage. L'opérateur peut maîtriser les couples de réaction ou les forces de rebond, si les précautions qui s'imposent sont prises.
  - **Ne jamais placer votre main à proximité de l'accessoire en rotation.** L'accessoire peut effectuer un rebond sur votre main.
  - **Ne pas vous placer dans la zone où l'outil électrique se déplacera en cas de rebond.** Le choc du recul forcé l'outil électrique à tourner en direction opposée à celle de la meule à l'endroit où cette dernière s'est bloquée.
  - **Apporter un soin particulier lors de travaux dans les coins, les arêtes vives etc.** Éviter les rebondissements et les accrochages de l'accessoire. En tournant, l'outil en place tend à se coincer dans les angles, au contact d'arêtes vives ou en cas d'impact. Ceci provoque une perte de contrôle ou un recul brutal.
  - **Ne pas fixer de chaîne coupante, de lame de sculpture sur bois, de chaîne coupante ni de lame de scie dentée.** De telles lames provoquent des rebonds fréquents et des pertes de contrôle.
- ### Consignes de sécurité particulières pour le ponçage et le tronçonnage
- **Utilisez exclusivement les moyens de ponçage homologués pour aller avec votre outil électrique, ainsi que le capot protecteur prévu pour ce moyen de ponçage.** Les moyens de ponçage qui ne sont pas prévus pour cet outil électrique ne pourront pas être suffisamment protégés et ne sont donc pas sûrs à l'emploi.
  - **La surface de meulage des meules à moyeu déporté doit être montée sous le plan de la lèvre du protecteur.** Une meule montée de manière incorrecte qui dépasse du plan de la lèvre du protecteur ne peut pas être protégée de manière appropriée.

- **Le protecteur doit être solidement fixé à l'outil électrique et placé en vue d'une sécurité maximale, de sorte que l'opérateur soit exposé le moins possible à la meule.** Le protecteur permet de protéger l'opérateur des fragments de meule cassée, d'un contact accidentel avec la meule et d'étincelles susceptibles d'enflammer les vêtements.
- **Il ne faut utiliser les meules que dans les domaines d'application recommandés. Exemple : Ne poncez jamais avec les flancs d'un disque de tronçonnage.** Sur les disques de tronçonnage, seule la tranchée du disque sert à abraser de la matière. L'application d'une force latérale sur ces moyens de ponçage peut les faire se briser.
- **Utilisez toujours des brides de serrage intactes, ayant la taille et la forme correctement adaptées au disque de ponçage que vous avez choisi.** Des brides appropriées soutiennent le disque de ponçage et réduisent ainsi le risque de cassure du disque. Les brides affectées aux disques de tronçonnage peuvent différer des brides affectées aux disques de ponçage.
- **N'utilisez jamais de disques de ponçage usés provenant de plus gros outils électroportatifs.** Les disques de ponçage installés sur de plus gros outils électroportatifs n'ont pas été conçus pour les vitesses plus élevées offertes par les petits outils électroportatifs, ils risquent donc de casser.

### Consignes de sécurité particulières additionnelles pour le tronçonnage

- **Évitez que le disque de tronçonnage se bloque et de lui imprimer une pression d'applique excessive. N'exécutez pas de coupes excessivement profondes.** Une surcharge du disque de tronçonnage accroît la contrainte qu'il subit ; il risque plus de se coincer ou de se bloquer, ce qui accroît le risque d'un recul brutal donc d'une cassure du disque.
- **Évitez la zone située devant et derrière le disque de tronçonnage en rotation.** Lorsque vous déplacez le disque de tronçonnage, dans la pièce, dans la direction l'éloignant de vous, l'outil électrique risque en cas de recul brutal d'être catapulté dans votre direction avec le disque toujours en rotation.
- **Si le disque de tronçonnage se coince ou si vous interrompez le travail pour une raison quelconque, éteignez l'outil électrique et tenez-le calmement en main jusqu'à ce que le disque se soit entièrement immobilisé.** Ne tentez jamais de sortir de la pièce le disque encore en rotation, car ce dernier risque de provoquer un recul brutal. Déterminez la cause du coincement et supprimez-la.
- **Ne rallumez pas l'outil électrique tant que le disque se trouve dans la pièce. Avant d'entamer prudemment le tronçonnage, attendez que le disque ait atteint sa pleine vitesse.** Le disque risquerait sinon de se coincer, de sauter hors de la pièce ou de provoquer un recul brutal.
- **Étalez les dalles et pièces de grande taille pour éviter le risque que le disque de tronçonnage, en se coinçant dedans, ne provoque un recul brutal.** Les grandes pièces peuvent s'incurver sous leur poids propre. Il faut soutenir la pièce sur les deux côtés du disque de tronçonnage, à savoir aussi bien à proximité de la fente de tronçonnage que sur les bords extérieurs de la pièce.
- **Soyez particulièrement prudent lors des « coupes en poche » dans les murs existants ou dans d'autres zones n'offrant pas une visibilité complète.** Le disque de tronçonnage plongeant dans la surface risque, s'il sectionne des conduites de gaz ou d'eau, des lignes électriques ou d'autres objets, de provoquer un recul brutal.

### Autres consignes de sécurité

- La tension du secteur et celle indiquée sur la plaque signalétique doivent concorder.
- N'appuyez sur le dispositif de blocage de la broche lorsque la meuleuse ne tourne pas.

## Bruits et vibrations

### REMARQUE

Les valeurs du niveau de bruit exprimé en décibels A ainsi que les valeurs totales des vibrations figurent dans le tableau de la page 5.

Les niveaux de bruits et vibrations ont été déterminés conformément à EN 60745.

### PRUDENCE !

Les valeurs de mesure indiquées s'appliquent aux appareils neufs. Pendant la mise en œuvre quotidienne, les valeurs de bruit et de vibrations varient.

### REMARQUE

Le niveau de vibrations indiqué dans ces instructions a été mesuré selon un procédé standardisé dans la norme EN 60745, et peut servir à comparer les outils électroportatifs entre eux. Ce procédé convient également pour estimer provisoirement la contrainte en vibrations.

Le niveau de vibrations indiqué se réfère aux principales applications de l'outil électrique. Le niveau de vibrations représente les principales formes d'utilisation de l'outil électrique.

Si toutefois ce dernier est utilisé à d'autres fins, avec des outils montés différents ou s'il ne subit qu'une maintenance insuffisante, le niveau de vibrations pourra dévier de ce qui est indiqué. Cela peut accroître nettement la contrainte en vibrations sur l'ensemble de la période de travail.

Pour une estimation précise de la contrainte en vibrations, il faudrait également tenir compte des temps au cours desquels l'appareil est éteint ou bien de ceux au cours desquels il tourne certes, mais que l'utilisateur ne s'en sert pas. Cela peut réduire nettement la contrainte en vibrations sur l'ensemble de la période de travail.

Pour protéger l'utilisateur contre les effets des vibrations, définissez des mesures de sécurité supplémentaires, dont par exemple : Maintenance de l'outil électrique et des outils installés, maintien des mains au chaud, organisation des séquences de travail.

### PRUDENCE !

Lorsque la pression acoustique dépasse 85 dB(A), veuillez porter un casque antibruit.

## Vue d'ensemble (Figure A)

Cette notice d'instructions décrit différents modèles d'outils portatifs. Dans le détail, les illustrations peuvent différer de l'appareil acheté.

- 1 **Broche**
- 2 **Flasque taraudé**
  - a Bride de serrage
  - b Ecrou de serrage
- 3 **Capot de protection**  
Réglable sans outil sur 12 crans différents répartis sur 360°.
- 4 **Dispositif de blocage de la broche**  
Ce dispositif sert à bloquer la broche lors d'un changement d'outil.
- 5 **Boîte d'engrenages**  
Avec sortie d'air et flèche directionnelle.
- 6 **Interrupteur à bascule**  
Pour allumer et éteindre l'appareil.  
Avec cran de maintien enclenché.
- 7 **Poignée arrière**

- 8 **Plaque signalétique**
- 9 **Filtre antipoussières**
- 10 **Cordon d'alimentation électrique de 4,0 m, terminé par une fiche mâle**
- 11 **Molette de préréglage de la vitesse (LE 9-11 125, LE 15-11 125)**
- 12 **Poignée**  
La poignée peut se monter à gauche et à droite.  
(L 15-11 125, LE 15-11 125 : Poignée avec clé à ergots intégrée)
- 13 **Clé à ergots**

## Instructions d'utilisation



### AVERTISSEMENT !

Avant d'effectuer tous travaux sur la meuleuse d'angle, débranchez la fiche mâle de la prise de courant.

### Avant la mise en service

Déballiez la meuleuse d'angle, vérifiez que la livraison est au complet et qu'elle ne comporte aucun dégâts dus au transport.

### Montez le capot de protection (Figure B)



### AVERTISSEMENT !

Lors de travaux de dégrossissage et de sectionnement, ne travaillez jamais sans capot de protection.

Pour tronçonner, il faut utiliser un capot protecteur spécial.

- Débranchez la fiche mâle de la prise de courant.
- Posez le capot de protection (1.). Les saillies situées sur le capot de protection doivent ce faisant être en assise dans les évidements que présente le flasque.
- Tournez le capot de protection dans le sens horaire (2.).  
**La rotation n'est possible que dans un sens !**
- Démontage dans le sens chronologique inverse.

### Monter la poignée (Figure C)



### REMARQUE

Il est interdit d'utiliser l'outil électrique sans la poignée.

### Fixer / Changer l'outil

- Débranchez la fiche mâle de la prise de courant.

### Monter le disque abrasif (Figure D)

- Appuyez sur le cran d'arrêt de la broche et maintenez-le appuyé (1.).
- A l'aide de la clé à ergots, tournez l'écrou de serrage en sens inverse des aiguilles d'une montre pour le détacher de la broche, puis retirez-le (2.).

### Poignée (L 15-11 125, LE 15-11 125)

Figure E:

- Détachez la poignée de l'appareil en la tournant en sens inverse des aiguilles d'une montre.
- Sur la poignée, tournez le couvercle à 180° jusqu'à ce qu'il encrante. Ceci dégage la clé de retenue.

Figure F:

- Appuyez sur le dispositif de blocage de la broche et maintenez-le appuyé (1.).
- A l'aide de la clé de retenue, tournez l'écrou de serrage en sens inverse des aiguilles d'une montre pour le détacher de la broche, puis retirez-le (2.).

Figure G:

- Posez le disque de meulage dans la bonne position.
- Vissez l'écrou de serrage sur la broche avec le collet vers le haut.
- Appuyez sur le dispositif de blocage de la broche et maintenez-le appuyé.

- Serrez l'écrou avec la clé à ergots ou la clé de retenue.
- Effectuez un essai de marche pour vérifier que l'outil est serré bien centré.

### Essai de marche

- Branchez la fiche mâle dans la prise de courant.
- Enclenchez la meuleuse d'angle à l'aide de l'interrupteur à bascule (sans le faire encranter), puis laissez tourner la meuleuse pendant env. 30 secondes. Contrôlez l'absence de balourds et de vibrations.
- Éteignez la meuleuse d'angle.

### Allumage et extinction

#### Marche de courte durée, sans activer le cran d'arrêt (Figure H)

- Poussez l'interrupteur à bascule vers l'avant et maintenez-le en position.
- Pour éteindre, relâchez l'interrupteur à bascule.

#### Marche permanente avec encranage

Figure I:

- Poussez l'interrupteur à bascule vers l'avant (1.) puis appuyez sur sa partie avant (2.).

Figure J:

- Pour éteindre l'appareil, appuyez sur la partie arrière de l'interrupteur.



### REMARQUE

Après une coupure de courant, l'appareil ne redémarre pas même s'il se trouvait en position enclenchée.

### Présélection de la vitesse (LE 9-11 125, LE 15-11 125) (Figure K)

- Pour régler la vitesse de travail, amenez la molette sur le chiffre souhaité.



### PRUDENCE !

Risque de blessures si l'outil casse. Utilisez un outil adapté à la tâche à accomplir.



### REMARQUE

En cas de surcharge ou de surchauffe en marche permanente, l'appareil réduit sa vitesse automatiquement jusqu'à ce qu'il ait suffisamment refroidi (L 12-11 125, L 15-11 125, LE 15-11 125).

### Déplacez le capot de protection (Figure L)

Pour adapter l'outil à la tâche, le capot de protection est réglable sans outil sur 12 crans différents répartis sur 360°.



### PRUDENCE !

Risque de blessures ! Portez des gants de protection.

- Débranchez la fiche mâle de la prise de courant.
- Tournez le capot de protection en sens inverse de la flèche indicatrice du sens de rotation sur la boîte d'engrenages, jusqu'à atteindre la position nécessaire.

### Filtre antipoussières (Figure M)

- Nettoyez régulièrement le filtre antipoussières (uniquement L 13-10 125-EC).
- Retirez le filtre antipoussières et nettoyez-le avec de l'air comprimé sec.

### Consignes de travail



### REMARQUE

Après que vous avez éteint l'appareil, l'outil de meulage continue de tourner brièvement.

## Meulage de dégrossissage



### AVERTISSEMENT !

N'utilisez jamais de disque à tronçonner pour dégrossir des pièces.

- Présentez l'outil selon un angle de 20° à 40°.
- A cette inclinaison, l'abrasion est maximale. Imprimez un mouvement de va-et-vient à la meuleuse d'angle en appuyant modérément. Ceci empêche la pièce de surchauffer et aucune décoloration n'apparaît. En outre, aucune rainure ne se forme.

## Tronçonner des pièces (Figure N)



### AVERTISSEMENT !

Pour tronçonner, il faut utiliser un capot protecteur spécial. Voir le catalogue d'accessoires publié par le fabricant.

- La meuleuse d'angle doit toujours progresser dans le sens opposé à celui que l'outil en rotation tend à lui imposer. **Si vous ne contretez pas le sens de progression naturel, la meuleuse sortira brutalement de la rainure.**
- N'appuyez pas sur l'outil, ne le coincez pas, ne le faites pas osciller.
- Adaptez la vitesse d'avance antagoniste à la matière que vous êtes en train de travailler :  
Plus la matière est dure et plus il faudra progresser lentement.

Vous trouverez des informations avancées sur les produits du fabricant à l'adresse [www.flex-tools.com](http://www.flex-tools.com).

## Maintenance et nettoyage



### AVERTISSEMENT !

Avant d'effectuer tous travaux sur la meuleuse d'angle, débranchez la fiche mâle de la prise de courant.

## Nettoyage



### AVERTISSEMENT !

Lors du travail des métaux dans des conditions d'emploi intensives, de la poussière électroconductrice peut se déposer à l'intérieur du boîtier de la ponceuse. Détérioration de l'isolation protectrice ! Ne raccordez l'appareil qu'à une prise protégée par un disjoncteur différentiel réagissant dès une intensité différentielle de 30 mA.

- Nettoyez régulièrement l'appareil et les ouïes de ventilation. La fréquence des nettoyages dépend du matériau et de la durée d'utilisation.
- Nettoyez régulièrement l'intérieur du boîtier et le moteur à l'aide d'air comprimé sec.

## Balais de charbon (pas L 13-10 125-EC)

La meuleuse d'angle est équipée de balais de charbon qui, au-delà d'une certaine limite d'usure, empêchent le moteur de démarrer.

Une fois la limite d'usure atteinte, la meuleuse d'angle s'éteint automatiquement.



### REMARQUE

Ne remplacez ces balais que par des pièces d'origine fournies par le fabricant.

En cas d'emploi de pièces d'autres marques, le fabricant déclinera toute obligation au titre du recours en garantie.

Les ouïes d'entrée d'air situées à l'arrière permettent, pendant l'utilisation, de surveiller les étincelles des balais sur le collecteur. En présence d'une forte densité d'étincelles, éteignez immédiatement la meuleuse. Renvoyez-la à un atelier de service après-vente (SAV) agréé par le fabricant.

## Réducteur



### REMARQUE

Pendant la période de garantie, ne dévissez pas les vis situées contre la boîte d'engrenages. En cas de non-respect de cette consigne, le fabricant déclinera toute obligation au titre du recours en garantie.

## Réparations

Ne confiez les réparations qu'à un atelier de SAV agréé par le fabricant.

## Pièces de rechange et accessoires

D'autres accessoires, notamment les outils de meulage, figurent dans le catalogue du fabricant.

Vous trouverez des vues éclatées et des listes de pièces de rechange sur notre site Web : [www.flex-tools.com](http://www.flex-tools.com)

## Consignes pour la mise au rebut



### AVERTISSEMENT !

Lorsque les appareils ont fini de servir, enlevez leur cordon d'alimentation électrique pour les rendre inutilisables.



Pays de l'UE uniquement

Ne mettez pas les outils électriques à la poubelle des déchets domestiques !

Conformément à la directive européenne 2012/19/UE visant les appareils électriques et électroniques usagés, et à sa transposition en droit national, les outils électriques ne servant plus devront être collectés séparément et introduits dans un circuit de recyclage respectueux de l'environnement.



### REMARQUE

Pour connaître les possibilités de mise au rebut, veuillez consulter votre revendeur spécialisé !

## Conformité CE

Nous déclarons sous notre responsabilité exclusive que le produit décrit à la page 5 se conforme aux normes ou aux documents normatifs suivants :

EN 60745 conformément aux dispositions énoncées dans les directives 2014/30/UE, 2006/42/CE, 2011/65/UE.

Responsables de la documentation technique :  
FLEX-Elektrowerkzeuge GmbH, R & D  
Bahnhofstrasse 15, D-71711 Steinheim/Murr

Eckhard Rühle  
Manager Research &  
Development (R & D)

Klaus Peter Weinper  
Head of Quality  
Department (QD)

31/03/2020

FLEX-Elektrowerkzeuge GmbH  
Bahnhofstrasse 15, D-71711 Steinheim/Murr

## Exclusion de responsabilité

Le fabricant et son représentant ne pourront être tenus responsables des dommages et du bénéfice perdu en raison d'une interruption du fonctionnement de l'affaire, provoqués par le produit ou par l'impossibilité de l'utiliser.

Le fabricant et son représentant ne pourront être tenus responsables des dommages provoqués par une utilisation inexperte du produit ou par son utilisation en association avec les produits d'autres fabricants.

## Simboli utilizzati



### PERICOLO!

Indica un pericolo imminente. In caso d'inosservanza dell'avvertenza, pericolo di morte o di ferite gravi.



### PRUDENZA!

Indica una situazione eventualmente pericolosa. In caso d'inosservanza dell'avviso, pericolo di ferite o danni materiali.



### AVVISO

Indica consigli per l'impiego ed informazioni importanti.

## Simboli sull'apparecchio



Prima della messa in funzione leggere le istruzioni per l'uso!



Indossare occhiali protettivi!



Classe di protezione II (isolato completamente)



Avvertenza per lo smaltimento dell'apparecchio dismesso (vedi pagina 25)



Al bloccaggio dell'utensile impedisce il contraccolpo della macchina. (Con smerigliatrici angolari con numero di giri variabile, solo con i livelli del numero di giri da 4 a 6)



Protezione da sovraccarico: disattiva la macchina in caso di sovraccarico.



Un generatore di velocità impedisce la riduzione del numero di giri sotto sforzo.



Maggiore sicurezza del lavoro e migliore maneggevolezza grazie all'aumento morbido del numero di giri.



Monitoraggio della temperatura gestito da sensori: in caso di pericolo di surriscaldamento, la macchina si disattiva.



Impedisce l'avviamento accidentale della macchina dopo un abbassamento della tensione.



La velocità può essere regolata su 6 livelli.



Tecnologia EC: elevato grado di rendimento. Senza sostituzione dei carboncini.

## Per la vostra sicurezza



### PERICOLO!

Prima di usare la smerigliatrice angolare, leggere e comportarsi secondo:

- queste istruzioni per l'uso,
- le «Istruzioni di sicurezza generali» per l'uso di elettrotensili, nell'accluso fascicolo (Scritti N°: 315.915),
- le regole e le norme per la prevenzione degli infortuni vigenti nel luogo d'impiego.

Questa smerigliatrice angolare è costruita secondo l'attuale stato della tecnica e le regole tecniche di sicurezza riconosciute. Tuttavia nel suo impiego possono derivare pericoli per l'incolumità e la vita dell'utilizzatore e di terzi, nonché danni alla macchina o ad altri beni materiali. La smerigliatrice angolare deve essere impiegata solo

- per l'uso regolare previsto,
- in perfetto stato tecnico di sicurezza.

Eliminare immediatamente i guasti che pregiudicano la sicurezza.

### Uso regolare

Questa smerigliatrice angolare è prevista

- per l'impiego professionale nell'industria e nell'artigianato,
- per smerigliare e troncatura metallo e pietra con taglio a secco; per la troncatura utilizzare una speciale cuffia di protezione da taglio,
- per l'impiego con utensili da rettifica ed accessori indicati in questo manuale o consigliati dal produttore.

Non sono ammessi per es., dischi per fresatrici a catena, lame da sega e (solo L 9-11 125, LE 9-11 125, L 12-11 125) mole a tazza diamantate.

### Avvertenze di sicurezza per smerigliatrici angolari



### PERICOLO!

**Leggere tutte le avvertenze di sicurezza, le istruzioni con relative illustrazioni e le specifiche fornite con l'utensile elettrico.** La mancata attenzione alle avvertenze e alle istruzioni può dare luogo a scosse elettriche, a incendi e/o a lesioni serie. **Conservare tutte le avvertenze di sicurezza e le istruzioni per poterle consultare in futuro.**

### Istruzioni di sicurezza generali per lavori di levigatura e troncatura

- **Utilizzare questo elettrotensile come levigatrice e troncatrice. Osservare tutte le istruzioni di sicurezza, indicazioni, illustrazioni e dati consegnati con l'apparecchio.** In caso di mancata osservanza delle istruzioni seguenti, possibilità di scossa elettrica, incendio e/o lesioni gravi.
- **Questo elettrotensile non è idoneo per la smerigliatura con carta abrasiva, per lavori con spazzole metalliche e per lucidare.** Gli impieghi, per i quali l'elettrotensile non è previsto, possono causare pericoli e lesioni.
- **Non usare accessori, che non siano stati espressamente previsti e raccomandati dal costruttore per questo elettrotensile.** Il solo fatto che l'accessorio può essere fissato a questo elettrotensile non garantisce un uso sicuro.
- **Il numero di giri consentito dell'utensile montato deve essere come minimo uguale al numero di giri massimo indicato sull'elettrotensile.** L'accessorio che gira ad una velocità superiore a quella consentita può frantumarsi ed essere proiettato tutt'intorno.
- **Il diametro esterno e lo spessore dell'utensile montato devono corrispondere alle dimensioni indicate dell'elettrotensile.** Gli utensili con caratteristiche sbagliate non possono essere schermati o controllati adeguatamente.



- **Accessori con filetto riportato devono essere adatti in modo preciso alla filettatura dell'alberino.** Negli accessori che vengono montati tramite flangia, il diametro del foro dell'accessorio deve corrispondere al diametro di alloggiamento della flangia. Accessori che non vengono fissati in modo preciso all'elettrotensile non ruotano in modo uniforme, vibrano molto forte e possono provocare la perdita del controllo.
- **Non impiegare utensili danneggiati.** Prima di ogni utilizzo controllare i portautensili e gli accessori ed accertarsi che sui dischi abrasivi non vi siano scheggiature o crepature, che il piatello non sia soggetto ad incrinature, crepature o forte usura e che le spazzole metalliche non abbiano fili metallici allentati oppure rotti. In caso di caduta dell'elettrotensile o dell'utensile, controllare se hanno subito danni, o montare un utensile di lavoro privo di danni. Dopo avere controllato e montato l'utensile di lavoro, allontanare le persone che sono nelle vicinanze dal piano di rotazione dell'utensile e fare girare l'apparecchio per un minuto al massimo numero di giri.  
In questo tempo di prova, gli utensili montati che presentano danni per lo più si rompono.
- **Indossare l'equipaggiamento protettivo personale.** A seconda dell'impiego, usare la protezione integrale per il viso, la protezione per gli occhi oppure occhiali protettivi. Se necessario, indossare la maschera antipolvere, la protezione per l'udito, guanti protettivi o il grembiule speciale, che impedisce il contatto con piccole particelle di abrasivo e di materiale. Gli occhi devono essere protetti contro corpi estranei volanti, che hanno origine in diversi impieghi. La maschera antipolvere o maschera di respirazione deve filtrare la polvere che si sviluppa durante l'impiego. In caso di lunga esposizione a forte rumore, vi è la possibilità di danni all'udito.
- **In presenza di altre persone, prestare attenzione alla loro distanza di sicurezza dalla vostra zona di lavoro.** Chiunque entri nella zona di lavoro deve indossare l'equipaggiamento protettivo personale. Frammenti di materiale lavorato o di utensili montati che si rompono possono essere proiettati e causare anche lesioni all'esterno dell'area di lavoro diretta.
- **Quando si eseguono lavori, durante i quali l'utensile montato potrebbe toccare linee elettriche nascoste oppure il suo stesso cavo di alimentazione, afferrare l'elettrotensile solo sulle superfici di presa isolate.** Il contatto con una linea elettrica sotto tensione può mettere sotto tensione anche le parti metalliche dell'elettrotensile e provocare una scossa elettrica.
- **Tenere il cavo di alimentazione lontano da utensili montati in rotazione.** In caso di perdita del controllo dell'apparecchio, il cavo di alimentazione potrebbe essere troncato oppure potrebbe avvolgersi sull'utensile in rotazione avvicinandolo così alla vostra mano oppure al braccio.
- **Non deporre mai l'elettrotensile, prima che l'utensile montato sia completamente fermo.** L'utensile montato in rotazione può entrare in contatto con la superficie di appoggio, causando così la perdita del vostro controllo sull'elettrotensile.
- **Non tenere l'elettrotensile in funzione durante il trasporto.** A causa del contatto accidentale con l'utensile in rotazione il vostro abbigliamento s'impiglia nell'utensile e così lo avvicina e lo fa penetrare nel vostro corpo.
- **Pulire regolarmente le fessure di ventilazione dell'elettrotensile.** La ventola del motore attira la polvere nella carcassa, ed un forte accumulo di polvere metallica può causare pericoli elettrici.
- **Non usare l'elettrotensile in prossimità di materiali infiammabili.** Le scintille possono incendiare questi materiali.
- **Non usare utensili montati, che richiedono l'impiego di refrigeranti liquidi.** L'impiego di acqua o di altri liquidi di raffreddamento può causare una scossa elettrica.

## Contraccolpo e corrispondenti istruzioni di sicurezza

Il contraccolpo è l'improvvisa reazione di un utensile montato in rotazione che s'incestra o si blocca, come disco abrasivo, mola a tazza, spazzola metallica ecc. L'incestrarsi o bloccarsi provoca un arresto improvviso dell'utensile in rotazione.

A causa di ciò un elettrotensile, che non è mantenuto saldamente, subisce nel punto di arresto un'accelerazione nel senso di rotazione contrario a quello dell'utensile montato.

Se ad es. una mola s'inceppa o incastra nel pezzo, il bordo della mola immersa nel pezzo può restare incastrato e provocare così la rottura della mola o oppure un contraccolpo. La mola si avvicina in tal caso all'operatore o si allontana da lui, a seconda del senso di rotazione della mola nel punto di arresto. In tal caso le mole possono anche rompersi.

Un contraccolpo è la conseguenza di un uso errato o imperfetto dell'elettrotensile. Esso può essere impedito per mezzo di idonee precauzioni, come in seguito descritto.

- **Afferrare saldamente l'elettrotensile e assumere con il corpo e le braccia una posizione, nella quale sia possibile intercettare le forze di contraccolpo.** Se disponibile, usare sempre l'impugnatura supplementare, al fine di avere il massimo controllo possibile sulle forze di contraccolpo o sulle coppie di reazione durante l'accelerazione. Attraverso idonee precauzioni, l'operatore riesce a controllare le forze di contraccolpo e di reazione.
- **Non avvicinare mai la mano agli utensili in rotazione.** In caso di contraccolpo l'utensile impiegato può raggiungere la mano.
- **Evitare con il proprio corpo la zona, verso la quale l'elettrotensile si muove in caso di un contraccolpo.** Il contraccolpo spinge l'elettrotensile in direzione opposta al senso di rotazione della mola nel punto di arresto.
- **Lavorare con precauzione particolare negli angoli, sugli spigoli vivi, ecc. Impedire il rimbalzo o il bloccarsi dell'utensile montato sulla superficie lavorata.** L'utensile in rotazione tende ad incastrarsi in prossimità di angoli, spigoli acuti oppure in caso di rimbalzo. Questo provoca una perdita di controllo oppure un contraccolpo.
- **Non impiegare lame per seghe a catena o lame per sega dentate.** Questi utensili provocano spesso in contraccolpo o la perdita di controllo sull'elettrotensile.

## Avvertenze di sicurezza speciali per la levigatura e troncatura

- **Usare esclusivamente mole approvate per questo elettrotensile e la cuffia di protezione prevista per queste mole.** Le mole non previste per questo elettrotensile non possono essere adeguatamente schermate e perciò non sono sicure.
- **Dischi abrasivi piegati a gomito devono essere montati in modo tale che la loro superficie abrasiva non sporga oltre il piano del bordo della cuffia di protezione.** Un disco abrasivo montato in modo non corretto che sporge dal piano del bordo della cuffia di protezione non può essere schermato sufficientemente.
- **La cuffia di protezione deve essere applicata in modo sicuro all'elettrotensile e deve essere regolata in modo tale da poter garantire il massimo possibile di sicurezza, questo significa che la parte dell'utensile abrasivo rivolta verso l'operatore, deve essere ridotta al minimo possibile.** La cuffia di protezione protegge l'operatore da frammenti, da contatto accidentale con l'utensile abrasivo nonché da scintille che possono far prendere fuoco ai vestiti.
- **Usare le mole solo per le possibilità d'impiego raccomandate.** Ad esempio: non levigare mai con la superficie laterale di una mola per troncare. Le mole per troncare sono destinate all'asportazione di materiale con il bordo della mola. L'effetto di forza laterale su questi corpi abrasivi può provocarne la rottura.

- **Usare sempre flange di serraggio prive di danni, della grandezza e forma adatte alla mola scelta.** Le flange adatte supportano la mola riducendo così il pericolo della sua rottura. Flange e mole per troncare possono essere diverse dalle flange per altri tipi di mole abrasive.
- **Non utilizzare mole consumate di elettrotensili più grandi.** Le mole per elettrotensili più grandi non sono previste per le maggiori velocità di rotazione degli elettrotensili più piccoli e possono rompersi.

### Ulteriori avvertenze di sicurezza speciali per la troncatura

- **Evitare il bloccaggio del disco da taglio oppure una pressione di spinta eccessiva. Non eseguire tagli eccessivamente profondi.** Un sovraccarico del disco da taglio aumenta la sollecitazione su di esso e la sua tendenza ad inclinarsi o bloccarsi e di conseguenza la possibilità di un contraccolpo o della rottura del corpo abrasivo.
- **Mantenersi a distanza dalla zona avanti e dietro al disco da taglio in rotazione.** Quando muovete il disco da taglio nel pezzo con movimento in allontanamento dal vostro corpo, in caso di un rimbalzo l'elettrotensile può essere scaraventato direttamente verso di voi con il disco in rotazione.
- **Se il disco si blocca o se interrompete il lavoro, spegnere l'elettrotensile e mantenerlo in posizione sul pezzo finché il disco non si è completamente fermato.** Non cercate mai di estrarre il disco ancora in rotazione dall'interno del taglio, altrimenti vi è pericolo di un contraccolpo. In caso di bloccaggio accertare ed eliminare la causa.
- **Non riaccendere l'elettrotensile quando il disco è ancora nell'interno del pezzo. Attendere che il disco da taglio abbia raggiunto la massima velocità, prima di riprendere con precauzione il taglio.** Altrimenti il disco può incepparsi, saltare fuori dal pezzo o causare un contraccolpo.
- **Per evitare il rischio di contraccolpo a causa dell'incepparsi del disco da taglio, sostenere le piastre o i grandi pezzi lavorati.** I pezzi grandi possono flettersi sotto il loro stesso peso. Il pezzo deve essere sostenuto sui entrambi i lati del disco da taglio, vale a dire sia in prossimità del taglio sia dei bordi.
- **Prestare molta attenzione nei «tagli a tasca» in esistenti pareti o in altre zone non visibili.** Il disco da taglio durante l'immersione, nel taglio di tubazioni del gas o dell'acqua, di condutture elettriche o di altri oggetti può provocare un contraccolpo.

### Ulteriori avvertenze di sicurezza

- La tensione di rete e l'indicazione di tensione sulla targhetta d'identificazione devono coincidere.
- Premere l'arresto dell'alberino solo quando l'utensile di rettifica è fermo.

## Rumore e vibrazione

### **AVVISO**

I valori per il livello di rumore stimato A ed i valori totali di vibrazione risultano dalla tabella a pagina 5.

I valori di rumore e vibrazione sono stati rilevati secondo EN 60745.

### **PRUDENZA!**

I valori di misura indicati sono validi solo per apparecchi nuovi. Nell'impiego quotidiano i valori di rumore e vibrazione cambiano.

### **AVVISO**

Il livello di vibrazioni indicato in queste istruzioni è stato misurato conformemente ad un procedimento di misura standardizzato in EN 60745 e può essere utilizzato per il confronto tra elettrotensili.

Esso è idoneo anche per una valutazione temporanea della sollecitazione da vibrazioni. Il livello di vibrazioni indicato rappresenta gli impieghi principali dell'elettrotensile. Se tuttavia l'elettrotensile viene impiegato per altri usi, con diverso utensile montato o manutenzione insufficiente, il livello di vibrazioni può differire. Questo può aumentare notevolmente la sollecitazione da vibrazioni per tutta la durata del lavoro.

Per un'esatta stima della sollecitazione da vibrazioni si devono considerare anche i tempi, nei quali l'apparecchio è spento oppure è in funzione, ma non è effettivamente impiegato. Questo può ridurre notevolmente la sollecitazione da vibrazioni per tutto il periodo di lavoro.

Per proteggere l'operatore dall'effetto delle vibrazioni, stabilire misure di sicurezza aggiuntive, come ad esempio: manutenzione dell'elettrotensile e degli utensili impiegati, riscaldamento delle mani, organizzazione delle procedure di lavoro.

### **PRUDENZA!**

In caso di pressione acustica superiore a 85 dB(A) indossare la protezione acustica.

## Guida rapida (Figura A)

In questo libretto di istruzioni sono descritti diversi elettrotensili. La rappresentazione grafica può differire nei dettagli dall'elettrotensile acquistato.

- 1 **Alberino**
- 2 **Flangia filettata**
  - a Flangia di serraggio
  - b Dado di serraggio
- 3 **Cuffia di protezione**  
Regolabile senza attrezzi con 12 posizioni di arresto a 360°.
- 4 **Arresto alberino**  
Per bloccare l'alberino nella sostituzione dell'utensile di rettifica.
- 5 **Testa ingranaggi**  
Con uscita aria e freccia per il senso di rotazione.
- 6 **Bilico dell'interruttore**  
Per accendere e spegnere.  
Con posizione di arresto per servizio continuo.
- 7 **Impugnatura posteriore**
- 8 **Targhetta d'identificazione**
- 9 **Filtro antipolvere**
- 10 **Cavo d'alimentazione 4,0 m con spina**
- 11 **Rotella di regolazione per preselezione velocità (LE 9-11 125, LE 15-11 125)**
- 12 **Maniglia**  
Impugnatura montabile a sinistra e destra.  
(L 15-11 125, LE 15-11 125: impugnatura con chiave a pioli integrata)
- 13 **Chiave a pioli**

## Istruzioni per l'uso

### PERICOLO!

Prima di qualsiasi lavoro alla smerigliatrice angolare, estrarre la spina d'alimentazione.

### Prima della messa in funzione

Disimballare la smerigliatrice angolare e controllare la completezza della fornitura e l'eventuale presenza di danni di trasporto.

### Montare la cuffia di protezione (Figura B)

### PERICOLO!

Nei lavori di sgrosso e troncatura non lavorare mai senza cuffia di protezione.

Per la troncatura utilizzare una speciale cuffia di protezione da taglio.

- Estrarre la spina d'alimentazione.
- Applicare la cuffia di protezione (1.).  
I naselli della cuffia di protezione devono entrare nelle apposite sedi della flangia.
- Ruotare la cuffia di protezione in senso orario (2.).  
**La rotazione è possibile in un solo senso!**
- Smontaggio nell'ordine inverso.

### Montare la maniglia (Figura C)

### AVVISO

È vietato l'uso dell'elettrotensile privo di impugnatura.

### Fissare/sostituire l'utensile

- Estrarre la spina d'alimentazione.

### Montare la mola (Figura D)

- Premere e mantenere premuto l'arresto dell'alberino (1.).
- Con la chiave a pioli svitare il dado di serraggio dall'alberino in senso antiorario e smontarlo (2.).

### Maniglia (L 15-11 125, LE 15-11 125)

Figura E:

- Smontare l'impugnatura dall'apparecchio mediante rotazione in senso antiorario.
- Ruotare la copertura dell'impugnatura di 180° fino all'innesto. La chiave d'arresto è libera.

Figura F:

- Premere l'arresto dell'alberino e mantenerlo premuto (1.).
- Con la chiave d'arresto svitare il dado di serraggio dall'alberino in senso antiorario e smontarlo (2.).

Figura G:

- Inserire la mola nella posizione corretta.
- Avvitare sull'alberino il dado di serraggio con il collare rivolto verso l'alto.
- Premere l'arresto dell'alberino e mantenerlo premuto.
- Stringere il dado di serraggio con la chiave a pioli o chiave d'arresto.
- Eseguire una prova di funzionamento, per controllare il serraggio centrato dell'utensile.

### Prova di funzionamento

- Inserire la spina d'alimentazione nella presa.
- Accendere la smerigliatrice angolare con l'interruttore a bilico (senza arrestarlo) e tenere la smerigliatrice in funzione per ca. 30 secondi. Controllare eventuali squilibri e vibrazioni.
- Spegnerne la smerigliatrice angolare.

### Accendere e spegnere

#### Servizio discontinuo senza arresto del bilico (Figura H)

- Spingere il bilico dell'interruttore verso avanti e mantenerlo.
- Per spegnere rilasciare il bilico dell'interruttore.

#### Servizio continuo con arresto del bilico

Figura I:

- Spingere il bilico dell'interruttore verso avanti (1.) ed arrestarlo con una pressione sull'estremità anteriore (2.).

Figura J:

- Per spegnere, sbloccare il bilico dell'interruttore premendo sull'estremità posteriore.

### AVVISO

Dopo un'interruzione dell'alimentazione elettrica, l'apparecchio rimasto acceso non si rimette in funzione.

### Preselezione del numero di giri (LE 9-11 125, LE 15-11 125) (Figura K)

- Per la regolazione del numero di giri di lavoro, disporre la rotella di regolazione sul valore desiderato.

### PRUDENZA!

Pericolo di ferite a causa di distruzione dell'utensile. Utilizzare utensili adeguati al compito di lavoro.

### AVVISO

In caso di sovraccarico o surriscaldamento in servizio continuo, l'apparecchio riduce automaticamente la velocità di rotazione, finché non si è raffreddato a sufficienza (L 12-11 125, L 15-11 125, LE 15-11 125).

### Spostare la cuffia di protezione (Figura L)

Per l'adattamento al lavoro da svolgere, la cuffia di protezione è regolabile senza l'uso di attrezzi in 12 posizioni di arresto su 360°.

### PRUDENZA!

Pericolo di ferite! Indossare guanti protettivi!

- Estrarre la spina d'alimentazione.
- Ruotare la cuffia di protezione in senso opposto alla freccia del senso di rotazione sulla testa ingranaggio, fino alla posizione necessaria.

Filtro antipolvere (Figura M)

- Pulire periodicamente il filtro antipolvere (solo L 13-10 125-CE).
- Estrarre il filtro antipolvere e pulirlo con un soffio di aria compressa asciutta

## Istruzioni per il lavoro

### AVVISO

Dopo lo spegnimento l'utensile di rettifica continua a ruotare brevemente per inerzia.

### Rettifica di sgrosso

### PERICOLO!

Per la rettifica di sgrosso non usare mai mole per troncare.

- Per la migliore asportazione, angolo d'incidenza 20°–40°.
- Muovere la smerigliatrice angolare con moderata pressione in avanti e indietro. Ciò facendo il pezzo non si riscalda eccessivamente e non subentrano alterazioni di colore; inoltre non si formano rigature.

### Taglio con la mola (Figura N)

### PERICOLO!

Per la troncatura utilizzare una speciale cuffia di protezione da taglio.

Vedi il catalogo accessori del produttore.

- La smerigliatrice angolare deve lavorare sempre in rotazione discorde.

**Altrimenti sussiste pericolo di salto incontrollato fuori dalla fessura di taglio.**

- Non premere, non inclinare lateralmente, non oscillare.
- Adeguare l'avanzamento al tipo di materiale da lavorare: quanto più duro, tanto più lentamente.

Altre informazioni sui prodotti del produttore [www.flex-tools.com](http://www.flex-tools.com).



## Manutenzione e cura



### PERICOLO!

Prima di qualsiasi lavoro alla smerigliatrice angolare, estrarre la spina d'alimentazione.

### Pulizia



### PERICOLO!

Nella lavorazione di metalli, in caso d'impiego in condizioni estreme, nell'interno della carcassa può accumularsi polvere conduttrice. Pregiudizio per l'isolamento protettivo! Collegare la macchina tramite un interruttore differenziale (corrente di scatto 30 mA).

- Pulire regolarmente l'apparecchio e le fessure di ventilazione. La frequenza dipende dal materiale lavorato e dalla durata dell'uso.
- Soffiare regolarmente con aria compressa secca l'interno della carcassa con il motore.

### Spazzole di carbone (non L 13-10 125-CE)

La smerigliatrice angolare è dotata di spazzole di carbone di sicurezza.

Quando il limite di usura delle spazzole è stato raggiunto, la smerigliatrice angolare si disinserisce automaticamente.



### AVVISO

Per la sostituzione usare solo parti originali del produttore. In caso di uso di prodotti d'altra provenienza si estinguono i doveri di garanzia del produttore.

Attraverso le aperture di entrata aria posteriori si può osservare lo scintillio delle spazzole durante il funzionamento.

Se lo scintillio è eccessivo, spegnere immediatamente la smerigliatrice angolare. Affidare la smerigliatrice angolare ad un'officina del servizio assistenza clienti autorizzata dal produttore.

## Meccanismo



### AVVISO

Durante il periodo di garanzia, non svitare le viti sulla testa ingranaggi. In caso d'inosservanza si estinguono i doveri di garanzia del produttore.

## Riparazioni

Fare eseguire le riparazioni esclusivamente da un'officina del servizio assistenza clienti autorizzata dal produttore.

## Ricambi ed accessori

Per altri accessori, specialmente utensili di rettifica, consultare i cataloghi del produttore.

Per i disegni esplosi e le liste dei ricambi consultare il nostro sito: [www.flex-tools.com](http://www.flex-tools.com)

## Istruzioni per la rottamazione e lo smaltimento



### PERICOLO!

Rendere inservibili gli apparecchi fuori uso eliminando il cavo d'alimentazione.



Solo per paesi dell'UE

Non gettare elettrodomestici nei rifiuti domestici!

Secondo la Direttiva europea 2012/19/UE sui rifiuti di apparecchiature elettriche ed elettroniche e sua conversione nel diritto nazionale, gli elettrodomestici dimessi devono essere raccolti separatamente ed avviati ad un riciclaggio ecologico.



### AVVISO

Informarsi presso il rivenditore specializzato sulle possibilità di rottamazione.

## Conformità CE

Dichiariamo sotto nostra esclusiva responsabilità, che il prodotto descritto a pagina 5 è conforme alle seguenti norme o documenti normativi:

EN 60745 ai sensi delle disposizioni delle direttive 2014/30/UE, 2006/42/CE, 2011/65/UE.

Il responsabile della documentazione tecnica:  
FLEX-Elektrowerkzeuge GmbH, R & D  
Bahnhofstrasse 15, D-71711 Steinheim/Murr

Eckhard Rühle  
Manager Research &  
Development (R & D)

Klaus Peter Weinper  
Head of Quality  
Department (QD)

31/03/2020  
FLEX-Elektrowerkzeuge GmbH  
Bahnhofstrasse 15, D-71711 Steinheim/Murr

## Esclusione della responsabilità

Il produttore ed il suo rappresentante non rispondono di danni e lucro cessante derivanti da interruzione dell'esercizio dell'attività causata dal prodotto o da impossibilità d'utilizzazione del prodotto.

Il costruttore ed il suo rappresentante non rispondono di danni causati da uso improprio o in combinazione con prodotti di altri produttori.

## Símbolos empleados

### ¡ADVERTENCIA!

Indica un peligro inminente. En caso de incumplimiento, existe peligro de muerte o lesiones de la mayor gravedad.

### ¡PRECAUCIÓN!

Indica una situación posiblemente peligrosa. El incumplimiento implica el peligro de lesiones o daños materiales.

### NOTA

Indica consejos para el uso e informaciones importantes.

## Símbolos en el aparato



¡Lea las instrucciones antes de poner en funcionamiento el equipo!



¡Utilice protección para la vista!



Tipo de protección II (aislamiento total)



Indicaciones para la eliminación de la máquina en desuso (ver la página 30)



Evite un contragolpe de la máquina al bloquear la herramienta. (Para amoladoras angulares con velocidad de giro variable solo desde el nivel de velocidad 4 al 6)



Protección contra sobrecarga: desconecta la máquina en caso de sobrecarga.



Un tacogenerador evita la disminución del número de revoluciones bajo carga.



Aumento de la seguridad en el trabajo y mejor manejo gracias a la aceleración del número de revoluciones.



Control de la temperatura por sensores: si hay peligro de sobrecalentamiento la máquina se desconecta.



Evite un arranque accidental de la máquina tras una caída de tensión.



La velocidad puede ajustarse en 6 niveles variables.



Tecnología EC: mayor eficacia. Sin intercambio de carbono..

## Para su seguridad

### ¡ADVERTENCIA!

Leer antes de utilizar la amoladora angular y obrar según se indica:

- las instrucciones de funcionamiento presentes,
- las «Indicaciones generales de seguridad» en el uso de herramientas eléctricas en el cuadernillo adjunto (n° de texto: 315.915),
- las reglas y prescripciones para la prevención de accidentes vigentes en el lugar.

Esta amoladora angular, fue construida según el estado actual de la técnica y las reglas de técnicas de seguridad reconocidas.

A pesar de ello, pueden producirse riesgos para la vida y salud del operario durante su uso, o bien daños en la máquina u otros valores. La amoladora angular deberá utilizarse exclusivamente

- para trabajos adecuados a su función,
- en estado óptimo de condiciones de técnicas de seguridad. Deben eliminarse inmediatamente todas aquellas perturbaciones que afecten la seguridad.

### Utilización adecuada a su función

Esta amoladora angular está destinada

- a su uso profesional en la industria y el oficio,
- para amolar y tronzar metal y piedras en procedimiento seco; para el tronzado debe utilizarse una cubierta de protección especial para esta operación,
- para su utilización con herramientas amoladoras y accesorios indicados en estas instrucciones o bien recomendadas por el fabricante.

No están autorizadas, p. ej., discos fresadores a cadena u hojas de sierra y (solo L 9-11 125, LE 9-11 125, L 12-11 125) platos amoladores de diamante.

### Instrucciones de seguridad para amoladoras angulares

#### ¡ADVERTENCIA!

Lea todas las indicaciones de seguridad y las instrucciones.

Omisiones en el cumplimiento de las indicaciones de seguridad pueden ser causa de descargas eléctricas, incendios y/o lesiones de gravedad. **Conserve todas las advertencias e instrucciones de seguridad para el futuro.**

### Advertencias de peligro generales al realizar trabajos de amolado y tronzado

- Esta herramienta eléctrica debe utilizarse como amoladora y tronzadora. Tener en cuenta todas las advertencias de seguridad, instrucciones, representaciones y datos que se entregan conjuntamente con este equipo. En caso de ignorar estas advertencias, se corre peligro de descargas eléctricas, incendios y/o lesiones graves.
- Esta herramienta eléctrica no es adecuada para tareas de amolado con papel de lija, tareas con cepillos de acero y para el pulido. Usos para los cuales es inadecuado el equipo eléctrico, pueden causar peligros y lesiones.
- Utilizar exclusivamente accesorios que hayan sido aprobados específicamente por el fabricante, para su uso con esta herramienta eléctrica. El solo hecho de poder sujetar el accesorio en la herramienta eléctrica, no garantiza que su uso presente la seguridad necesaria.
- La velocidad de giro de la herramienta utilizada debe ser como mínimo del valor que aquella indicada en el equipo eléctrico. Accesorios que giran a velocidades superiores que las permitidas, pueden destrozarse, haciendo volar los trozos por los alrededores.

- **Las dimensiones externas y el espesor de la herramienta utilizada debe corresponder a las medidas indicadas en el equipo eléctrico.** Herramientas de aplicación mal dimensionadas, no pueden protegerse o controlarse de modo suficiente.
  - **Los útiles de fijación a rosca deberán ajustar exactamente en la rosca del husillo.** En los útiles de fijación por brida su diámetro de encaje deberá ser compatible con el de alojamiento en la brida. Los útiles que no vayan fijados exactamente sobre la herramienta eléctrica giran descentrados, vibran mucho, y pueden hacerle perder el control sobre el aparato.
  - **No use útiles dañados.** Antes de cada uso inspeccione el estado de los útiles con el fin de detectar, p.ej., si están desportillados o fisurados los útiles de amolar, si está agrietado o muy desgastado el plato lijador, o si las puas de los cepillos de alambre están flojas o rotas. Si se le cae la herramienta eléctrica o el útil, inspeccione si han sufrido algún daño o monte otro útil en correctas condiciones. Una vez controlado y montado el útil sitúese Vd. y las personas circundantes fuera del plano de rotación del útil y deje funcionar la herramienta eléctrica en vacío, a las revoluciones máximas, durante un minuto. Por lo regular, aquellos útiles que estén dañados suelen romperse al realizar esta comprobación.
  - **Usar equipo de protección personal. Utilice protección facial integral, protección para los ojos o gafas protectoras según la aplicación.** Si hiciera falta, utilice una máscara contra el polvo, protección para el oído, guantes de protección, calzado especial o un delantal que mantenga alejadas de su persona las pequeñas partículas producto del amolado. Los ojos deben estar protegidos contra cuerpos extraños que puedan producirse durante las diversas aplicaciones. La máscara contra el polvo o para la respiración debe filtrar el polvo que se genera durante el amolado. Si se está expuesto a ruidos fuertes durante un tiempo prolongado, puede producirse la pérdida de la audición.
  - **Cuide que otras personas en su cercanía se encuentren fuera de su zona de trabajo.** Toda persona que acceda a la zona de trabajo debe estar provista con el equipamiento de protección adecuado. Pueden volar trozos de la pieza en proceso o de la herramienta destrozada, produciendo lesiones en zonas aún externas a la zona de trabajo.
  - **Sujetar el equipo de las superficies aisladas correspondientes cuando la herramienta de aplicación puede incidir en conductores eléctricos ocultos o cables pertenecientes a la red eléctrica.** El contacto con conductores bajo tensión puede aplicar esta tensión también a las partes metálicas del equipo, produciendo una descarga eléctrica.
  - **Mantener el cable de alimentación alejado de partes de la herramienta que se encuentren en movimiento.** Si se pierde el control sobre el equipo, puede cortarse o ser tomado el cable de alimentación de red, entrando la mano o el brazo en contacto con la herramienta de aplicación que está girando.
  - **Nunca asentar la herramienta eléctrica antes que la herramienta de aplicación se haya parado completamente.** La herramienta de aplicación puede entrar en contacto con la superficie de asiento, lo que lleva a la pérdida de control sobre el equipo.
  - **No dejar la herramienta eléctrica en marcha mientras se la lleva de un sitio a otro.** La indumentaria del operador puede entrar casualmente en contacto con la herramienta de aplicación, penetrando la herramienta de aplicación en el cuerpo del mismo.
  - **Limpiar con regularidad las rendijas de ventilación de la herramienta eléctrica.** El ventilador del motor aspira polvo hacia el interior de la carcasa y una cantidad suficiente de polvo metálico dentro de ésta, puede ser causa de peligros de descargas eléctricas.
  - **No utilizar la herramienta eléctrica en la cercanía de sustancias inflamables.** Las chispas pueden producir la ignición de estas sustancias.
  - **No utilizar herramientas de aplicación que requieran de refrigerantes líquidos.** La utilización de agua u otros agentes refrigerantes líquidos puede ser causa de descargas eléctricas.
- Retroceso y medidas de seguridad correspondientes**
- El contragolpe es una reacción repentina debida a que una herramienta de aplicación se trava o bloquea, como puede ocurrir con un disco amolador, un plato amolador, un cepillo de acero, etc.
- Un bloqueo conduce a un paro repentino de la herramienta de aplicación que se encuentra en rotación. Esto causa la aceleración descontrolada del equipo eléctrico en el punto de bloqueo, en sentido de giro opuesto a aquél de la herramienta. Si por ejemplo un disco amolador se trava o bloquea en la pieza a procesar, puede quebrarse un trozo del disco amolador que está penetrando en la pieza a procesar o bien producir un contragolpe. El disco amolador se mueve entonces en dirección al operario o alejándose de él, según el sentido de giro del disco en el punto de bloqueo. Esto también puede ser causa para que el disco amolador se quiebre.
- Un contragolpe es la consecuencia de un uso incorrecto o deficiente de la herramienta eléctrica. Puede evitarse mediante medidas preventivas, según se describe a continuación.
- **Sujetar firmemente la herramienta eléctrica y ubicar el cuerpo y los brazos en una posición que permita contrarrestar los contragolpes.** En caso de existir, utilizar siempre la manija adicional a fin de disponer del mayor control en caso de contragolpes o momentos de reacción durante el arranque. El operario puede dominar las fuerzas de contragolpe o reacción, mediante las medidas de precaución adecuadas.
  - **Nunca acercar la mano a la herramienta de aplicación en movimiento giratorio.** La herramienta puede moverse sobre su mano en caso de un contragolpe.
  - **Evite penetrar con el cuerpo en la zona donde el equipo eléctrico eventualmente se mueve durante un retroceso.** El contragolpe impulsa la herramienta eléctrica en sentido opuesto al movimiento del disco amolador en el punto de bloqueo.
  - **Trabaje con especial precaución en la cercanía de esquinas, cantos filosos, etc.** Evite que la herramienta rebote de la pieza en proceso y se trabo. La herramienta de aplicación en movimiento de giro, tiende a trabarse en las esquinas, bordes agudos o cuando rebota de la pieza en proceso. Esto causa la pérdida de control o bien un contragolpe.
  - **No utilizar hojas de cadenas o de sierra.** Herramientas de aplicación de este tipo, muchas veces causan contragolpes o la pérdida de control.
- Advertencias de seguridad especiales para el amolado y el tronzado**
- **Utilizar exclusivamente elementos desbastadores aprobados para esta herramienta eléctrica con la cobertura de protección correspondiente al mismo.** Elementos desbastadores no aprobados para esta herramienta eléctrica no pueden cubrirse en forma adecuada y no son seguros.
  - **La cobertura de protección debe estar montada firmemente en la herramienta eléctrica y estar ajustada de modo de lograr un máximo de seguridad.** Es decir, que la menor porción posible del agente amolador señale hacia el operador sin estar cubierto. La cubierta de protección cumple la función de proteger al operario de los trozos desprendidos y de un eventual contacto con el elemento amolador.

- **Los elementos amoladores deben utilizarse exclusivamente para los usos a ellos asignados. Por ejemplo: Nunca amolar con la superficie lateral de un disco tronizador.** Los discos tronizadores están destinados a desbastar el material con el borde del disco. Una fuerza aplicada lateralmente al elemento amolador, puede causar la quebradura del mismo.
- **Utilizar siempre acoplamientos de montaje libres de daños que presenten el tamaño adecuado para el disco amolador seleccionado.** Los acoplamientos adecuados protegen el disco amolador y disminuyen el riesgo que el disco amolador se quiebre. Los acoplamientos para los discos amoladores pueden diferenciarse de aquellos para otros discos amoladores.
- **No utilizar discos amoladores gastados procedentes de máquinas más grandes.** Los discos amoladores para herramientas eléctricas más grandes no son adecuados para las velocidades de giro mayores de las herramientas eléctricas más pequeñas y pueden quebrarse.

### Advertencias de seguridad adicionales especiales para el tronzado

- **Evitar que el disco tronizador se trabe o sea sometido a presiones demasiado elevadas. No practicar cortes de excesiva profundidad.** Una sobrecarga del disco tronizador aumenta la exigencia sobre la herramienta y también el peligro de que ésta se cruce o trabe, produciendo un contragolpe o la quebradura del cuerpo amolador.
- **Evitar la zona que se encuentra delante y detrás del disco tronizador.** Si se mueve el disco tronizador alejándose del operario durante el proceso de tronzado, puede ocurrir que la herramienta eléctrica sea lanzada contra el operario debido a un contragolpe.
- **En caso que el disco tronizador se trabe o que el operario interrumpa el trabajo, apagar el equipo y sostenerlo quieto hasta que el disco se pare por completo.** Nunca debe intentarse extraer el disco tronizador de la ranura de corte mientras está en movimiento, ya que puede ser causa de un contragolpe. Determinar y solucionar la causa que originó el trabado del disco.
- **No hacer arrancar la herramienta eléctrica nuevamente mientras se encuentre dentro de la pieza en proceso. Dejar que el disco tronizador alcance su velocidad de giro nominal antes de continuar cuidadosamente con el corte.** De lo contrario el disco puede trabarse, saltando de la pieza a procesar o causando un contragolpe.
- **Apoyar adecuadamente las placas o piezas a procesar de tamaño mayor, a fin de evitar contragolpes debido al trabado del disco.** Piezas a procesar grandes pueden doblarse debido a su propio peso. La pieza a procesar debe apoyarse a ambos lados del corte. Tanto en la cercanía del corte como cerca del borde.
- **Debe trabajarse con cuidado especial cuando se trata de «cortes bolsillo» en paredes ya existentes o en zonas donde no se posee una buena vista.** El disco tronizador que penetra, puede causar un contragolpe cuando corta una tubería de gas o de electricidad u otros objetos.

### Otras indicaciones de seguridad

- La tensión de la red de alimentación y las indicaciones de tensión de la chapa de características, deben coincidir.
- Presionar la traba para el husillo exclusivamente con la amoladora completamente parada.

### Ruidos y vibraciones

#### **NOTA**

Por el nivel sonoro según A al igual que por los valores totales de oscilación rogamos consultar la tabla en la página 5. Los niveles de ruido y de vibración fueron determinados según EN 60745.

#### **¡PRECAUCIÓN!**

Los valores indicados son válidos para equipos nuevos. Los valores de ruido y de vibración se modifican durante el uso diario.

#### **NOTA**

El nivel de las oscilaciones indicado en estas instrucciones fue medido según un procedimiento de medición conforme a EN 60745 y puede utilizarse para la comparación de las herramientas eléctricas entre sí. También es apto para una estimación provisoria de las oscilaciones.

El nivel de oscilaciones indicado, es representativo para las principales aplicaciones de la herramienta eléctrica. Sin embargo, si la herramienta eléctrica se utiliza con herramientas de aplicación diferentes o con un mantenimiento deficiente, pueden diferir los niveles de oscilación. Esto puede aumentar significativamente la carga por oscilaciones a lo largo de la totalidad del tiempo.

Para una estimación exacta de la carga por oscilaciones, deberán tenerse en cuenta también, los tiempos durante los cuales el equipo no estuvo en marcha, o bien que, estando en marcha, no fue realmente aplicado a su función específica. Esto puede reducir significativamente la carga por oscilaciones a lo largo de la totalidad del tiempo de trabajo.

Implemente medidas de seguridad adicionales para la protección del operario, antes de determinar las oscilaciones, como por ejemplo: el mantenimiento de las herramientas eléctricas y de aplicación, mantener calientes las manos, organización de las secuencias de trabajo.

#### **¡PRECAUCIÓN!**

Utilizar protección para el oído en caso de niveles de presión sonora superiores a los 85 dB(A).

### De un vistazo (Figura A)

En estas instrucciones se describen diferentes herramientas eléctricas. La representación puede diferir en detalles de la herramienta eléctrica adquirida.

- Husillo**
- Acoplamiento a rosca**
  - Acoplamiento de montaje
  - Tuerca de montaje
- Cubierta de protección**  
Ajustable sin herramienta en 12 posiciones trabadas sobre 360°.
- Traba para el husillo**  
Para trabar el husillo durante el cambio de herramienta.
- Cabeza del engranaje**  
Con salida para el aire y flecha indicadora del sentido de giro.
- Conmutador balancín**  
Para el encendido y apagado.  
Con traba en una posición, para el funcionamiento continuo.
- Manija posterior**
- Chapa de características**
- Filtro de polvo**
- Cable de conexión a la red de 4,0 m con el enchufe correspondiente**
- Rueda de ajuste para la preselección de la velocidad de giro (LE 9-11 125, LE 15-11 125)**
- Manija**  
La manija puede montarse tanto a la derecha como a la izquierda.  
(L 15-11 125, LE 15-11 125: empuñadura con llave de tuercas integrada)
- Llave de pivotes**

## Indicaciones para el uso



### ¡ADVERTENCIA!

Antes de realizar cualquier trabajo en la amoladora, desconectar el enchufe de red.

### Antes de la puesta en marcha

Desembalar la amoladora angular y controlar la existencia de daños y que el volumen de entrega esté completo.

### Montaje de la cubierta de protección (Figura B)



### ¡ADVERTENCIA!

Nunca trabajar sin la cubierta de protección durante tareas de desbastado o tronzado.

Para el tronzado debe utilizarse una cubierta de protección especial para esta operación.

- Desconectar el enchufe de red.
  - Colocar la cubierta de protección (1.). Las salientes de la cubierta de protección deben ubicarse en la escotaduras del acoplamiento.
  - Girar la cubierta de protección en sentido horario (2.).
- ¡Solo es posible girar en un sentido!**
- El desmontaje tiene lugar en orden inverso.

### Montar la manija (Figura C)



### NOTA

No está permitido el uso de la herramienta eléctrica sin la manija.

### Sujetar/cambiar la herramienta

- Desconectar el enchufe de red.

### Montaje del disco amolador (Figura D)

- Presionar la traba del husillo y sujetar en esta posición (1.).
- Aflojar la tuerca de montaje del husillo, mediante la llave de pivotes, girando en sentido antihorario (2.).

### Manija (L 15-11 125, LE 15-11 125)

Figura E:

- Quitar la manija del equipo, girando en sentido antihorario.
- Girar la cobertura de la manija en 180° hasta que se trabee. La llave de sujeción queda a la vista.

Figura F:

- Presionar la traba del husillo y sostenerla en esta posición (1.).
- Aflojar la tuerca de montaje del husillo, mediante la llave de sujeción, girando en sentido antihorario (2.).

Figura G:

- Colocar el disco amolador en la posición correcta.
- Enroscar la tuerca de montaje con el collarín hacia arriba en el husillo.
- Presionar la traba del husillo y sostenerla presionada.
- Ajustar la tuerca de montaje con la llave de sujeción o con la llave de tuercas.
- Efectuar una marcha de prueba, a fin de cerciorarse de la marcha céntrica de la herramienta.

### Marcha de prueba

- Conectar el enchufe de red.
- Poner en marcha la amoladora angular mediante el conmutador balancín (sin trabarlo), dejándola en funcionamiento por aproximadamente 30 segundos. Controlar si existen excentricidades o vibraciones.
- Parar la amoladora angular.

## Encendido y apagado

### Marcha de tiempo reducido sin trabado (Figura H)

- Desplazar el conmutador balancín hacia delante y sujetarlo en esta posición.
- Para el paro, soltar el conmutador balancín.

### Funcionamiento continuo con traba

Figura I:

- Desplazar el conmutador balancín hacia delante (1.) y trabarlo presionando su parte anterior (2.).

Figura J:

- Para el apagado, presionar la parte posterior del conmutador balancín, a fin de destrabarlo.



### NOTA

Después de un corte en el suministro de energía eléctrica, el equipo no vuelve a arrancar solo.

### Preselección de la velocidad de giro (LE 9-11 125, LE 15-11 125) (Figura K)

- Para ajustar la velocidad de trabajo, girar la rueda de ajuste al valor deseado.



### ¡PRECAUCIÓN!

Peligro de lesiones debido a la destrucción de la herramienta. Utilizar una herramienta adecuada al trabajo a realizar.



### NOTA

En caso de sobrecarga o recalentamiento durante el funcionamiento continuo, el equipo reduce su velocidad de giro automáticamente, hasta que se ha enfriado suficientemente (L 12-11 125, L 15-11 125, LE 15-11 125).

### Ajustar la cubierta (Figura L)

A fin de una adaptación a la tarea a realizar, la cubierta de protección puede posicionarse de modo manual en 12 puntos de traba sobre los 360°.



### ¡PRECAUCIÓN!

¡Peligro de lesiones! Usar guantes de protección.

- Desconectar el enchufe de red.
- Girar la cubierta de protección sobre el cabezal de engranajes en sentido inverso al indicado por la flecha de sentido de giro.

### Filtro de polvo (Figura M)

- Limpiar el filtro de polvo regularmente (solo L 13-10 125-EC).
- Quitar el filtro de polvo y limpiar con aire comprimido seco.

## Indicaciones para el trabajo



### NOTA

Una vez apagada, la herramienta amoladora presenta una breve marcha inercial.

### Amolado y desbastado



### ¡ADVERTENCIA!

Nunca utilizar los discos para el tronzado, para efectuar trabajos de desbastado.

- Para el mejor desbastado, se aconseja un ángulo de incidencia de 20° a 40°.
- Efectuar un movimiento de vaivén, aplicando una presión moderada. De esta modo la pieza en proceso no se calienta demasiado y no se producen cambios en el color de la misma. Aparte se evita la formación de ranuras.



## Amolado y tronzado (Figura N)



### ¡ADVERTENCIA!

Para el tronzado debe utilizarse una cubierta de protección especial para esta operación.

Consultar el catálogo de accesorios del fabricante.

— La amoladora angular debe trabajar siempre en oposición al sentido de avance.

**De lo contrario se corre el riesgo que salte incontra-  
ladamente de la ranura de corte.**

— No presionar, no ladear, no oscilar.

— Adaptar la fuerza de avance al material en proceso: mientras más duro, más lento el avance.

Obtendrá más informaciones sobre el producto por parte del fabricante, visitando el sitio [www.flex-tools.com](http://www.flex-tools.com).

## Mantenimiento y cuidado



### ¡ADVERTENCIA!

Antes de realizar cualquier trabajo en la amoladora, desconectar el enchufe de red.

### Limpieza



### ¡ADVERTENCIA!

Cuando se procesan metales, puede depositarse polvo conductor en el interior de la carcasa.

¡Influencias sobre el aislamiento de protección!

Hacer funcionar la máquina a través de un disyuntor diferencial (corriente de accionamiento máxima de 30 mA).

- Limpiar regularmente el equipo y las ranuras de ventilación. La frecuencia de la limpieza dependerá del material y la intensidad de uso.
- Limpiar periódicamente la parte interior de la carcasa y el motor con aire comprimido seco.

### Escobillas de carbón (no L 13-10 125-CE)

La amoladora angular está equipada con escobillas de corte automático.

Cuando éstas llegan al límite de su desgaste, la amoladora angular se detiene automáticamente.



### NOTA

Utilizar únicamente repuestos legítimos del fabricante.

En caso de uso de productos de terceros, expira la garantía del fabricante.

A través de las ranuras de ventilación posteriores, puede observarse el chispeo de las escobillas durante el funcionamiento. Si se observa un chispeo muy pronunciado, deberá pararse inmediatamente la amoladora angular.

Entregar la amoladora a un taller de servicio a clientes autorizado por el fabricante.

### Engranaje



### NOTA

No aflojar los tornillos en la cabeza del engranaje durante el período de garantía. El incumplimiento conduce a que la garantía del fabricante caduque.

### Reparaciones

Hacer efectuar las reparaciones exclusivamente por un taller de servicios a clientes autorizado por el fabricante.

### Repuestos y accesorios

Consultar los catálogos del fabricante, para informarse respecto de más accesorios, en especial herramientas de amolado.

Una gráfica de expansión y una lista de piezas de repuesto se encuentran en la homepage: [www.flex-tools.com](http://www.flex-tools.com)

## Indicaciones para la depolucción



### ¡ADVERTENCIA!

Inutilizar equipos radiados, cortando el cable de alimentación.



Únicamente para países pertenecientes a la UE

¡No arroje herramientas eléctricas en los residuos domiciliarios!

Según la pauta europea 2012/19/UE y su implementación a través de leyes nacionales, los equipos eléctricos o electrónicos en desuso deben coleccionarse por separado, haciéndoselos llegar a un reciclado que proteja el medio ambiente.



### NOTA

¡Hágase informar por su comerciante especializado respecto de las posibilidades de eliminación!

## Conformidad CE

Declaramos bajo nuestra única responsabilidad, que el producto descrito en la página 5 coincide con las siguientes normas y documentos normativos:

EN 60745 según las determinaciones de la pauta 2014/30/UE, 2006/42/CE, 2011/65/UE.

Responsable de la documentación técnica:  
FLEX-Elektrowerkzeuge GmbH, R & D  
Bahnhofstrasse 15, D-71711 Steinheim/Murr

Eckhard Rühle  
Manager Research &  
Development (R & D)

Klaus Peter Weinper  
Head of Quality  
Department (QD)

31/03/2020

FLEX-Elektrowerkzeuge GmbH

Bahnhofstrasse 15, D-71711 Steinheim/Murr

## Exclusión de la garantía

El fabricante y su representante no asumen responsabilidad alguna por daños o pérdidas de ganancia causados a la interrupción del funcionamiento de la empresa, debidos al producto o la no utilización del mismo.

El fabricante y sus representantes no responden por daños causados por el uso incorrecto o por su uso en combinación con productos de terceros.

## Símbolos utilizados



### AVISO!

Caracteriza um perigo imediato e eminente. A não observação da indicação, pode implicar morte ou ferimentos muito graves.



### ATENÇÃO!

Caracteriza uma situação possivelmente perigosa. A não observação da indicação, pode implicar ferimentos ou prejuízos materiais.



### INDICAÇÃO

Caracteriza conselhos para utilização e informações importantes.

## Símbolos no aparelho



Antes da colocação em funcionamento, leia as Instruções de serviço!



Usar óculos de protecção!



Classe de protecção II (completamente isolado)



Indicações sobre reciclagem para o aparelho usado (ver a pág. 35)



Impede um contragolpe da máquina quando a ferramenta é bloqueada. (Em rebarbadoras com número de rotações variável, apenas do nível de rotações 4 até 6)



Protecção contra sobrecarga: desliga a máquina em caso de sobrecarga.



Um gerador taquimétrico impede a queda das rotações sob carga.



Maior segurança no trabalho e melhor manuseamento através de um aumento suave das rotações.



Monitorização da temperatura controlada por sensores: em caso de perigo de sobreaquecimento, a máquina desliga.



Impede o arranque involuntário da máquina após queda de tensão.



É possível regular a velocidade, de forma variável, em 6 níveis.



Tecnologia EC: elevada eficiência. Sem mudança do carvão.

## Para sua segurança



### AVISO!

Antes da utilização da rebarbadora, ler:

- estas Instruções de serviço,
- as instruções gerais de segurança, para utilização com ferramentas eléctricas na documentação anexa (Textos n.º 315.915),
- as regras e as normas em vigor para prevenção contra acidentes no local de utilização.

Esta rebarbadora foi construída de acordo com o estado actual da técnica e as regras técnicas de segurança reconhecidas. No entanto, na sua utilização, podem existir danos para o utilizador ou terceiros, ou danos na máquina ou noutros bens.

A rebarbadora só deve ser utilizada

- de acordo com as disposições legais,
- em perfeita situação de segurança técnica.

As anomalias que prejudiquem a segurança devem ser imediatamente eliminadas.

### Utilização de acordo com as disposições legais

Esta rebarbadora foi concebida

- para utilização profissional na indústria e em oficinas,
- para desbastar e cortar metais e pedras em corte a seco; Para cortar, deve ser utilizada uma capa especial de protecção de corte,
- para aplicação com ferramenta de polir e acessório que seja indicado nestas instruções ou que seja recomendado pelo fabricante.

Não são autorizados, p. ex. discos de fresar de corrente, folhas de serra e (apenas L 9-11 125, LE 9-11 125, L 12-11 125) pratos de lixar de diamante.

### Indicações de segurança para rebarbadoras



### AVISO!

Leia todas as indicações de segurança e instruções.

A não observância das indicações de segurança e das instruções podem ter como consequência um choque eléctrico, incêndio e/ou ferimentos graves. **Guarde todas as indicações de segurança e instruções para o futuro.**

### Advertências gerais de segurança para lixar normal e rectificar

- Esta ferramenta eléctrica deve ser utilizada como lixadora e como máquina rectificadora. Respeitar todas as indicações de segurança, instruções, apresentações e dados fornecidos juntamente com o aparelho. Se as instruções seguintes não forem respeitadas, podem ser surgir choques eléctricos, incêndios e/ou ferimentos graves.
- Esta ferramenta eléctrica não é própria para lixar com lixa de papel, para trabalhar com escovas de arame e para polir. Utilizações para as quais a ferramenta eléctrica não está prevista podem provocar perigos e ferimentos.
- Não utilizar qualquer acessório que não tenha sido previsto e recomendado especialmente pelo fabricante para esta ferramenta eléctrica. Só porque foi possível fixar o acessório na sua ferramenta eléctrica, isso não garante uma utilização com segurança.
- A rotação permitida para a ferramenta de utilização tem, no mínimo, que ser tão elevada como a rotação máxima indicada na própria ferramenta eléctrica. Um acessório que gire com uma rotação superior à recomendada pode partir-se e ser projectado em várias direcções.
- Diâmetro exterior e espessura da ferramenta de utilização têm que corresponder às indicações de medidas referidas na ferramenta eléctrica. Ferramentas mal dimensionadas podem não ser suficientemente protegidas ou controladas.

- **Ferramentas de trabalho com encaixe roscado devem caber exactamente na rosca do veio de rectificação.** Para ferramentas de trabalho montadas com flange é necessário que o diâmetro do furo da ferramenta de trabalho tenha as dimensões apropriadas para o flange. Ferramentas de trabalho, que não são fixas exactamente na ferramenta eléctrica, giram de forma irregular, vibram fortemente e podem levar à perda de controlo.
- **Nunca usar ferramenta danificadas.** Antes de cada utilização deverá controlar as ferramentas de trabalho, e verificar se por exemplo os discos abrasivos apresentam fissuras e estilhaços, se pratos abrasivos apresentam fissuras, se há desgaste ou forte atrição, se as escovas de arame apresentam arames soltos ou quebrados. Se a ferramenta eléctrica ou a ferramenta de adaptação sofrer uma queda, verificar se alguma delas apresenta danos ou utilizar outra ferramenta livre de danos. Depois de ter sido controlada e aplicada a ferramenta, o operador e, eventualmente, outras pessoas, devem manter-se fora da área da ferramenta em rotação e deixar o aparelho funcionar com a rotação máxima durante um minuto. As ferramentas danificadas partem-se na maioria das vezes durante este tempo de teste.
- **Utilizar equipamento de segurança pessoal.** De acordo com a utilização usar protecção total da face, protecção para os olhos e óculos de protecção. Se for considerado conveniente, utilizar máscara para o pó, protecção para os ouvidos, luvas de protecção ou aventais especiais que mantêm afastadas pequenas partículas de lixa e de material. Os olhos devem estar protegidos contra corpos estranhos projectados, o que pode acontecer em diversas situações de utilização do aparelho. Máscaras para o pó e de respiração têm que filtrar o pó provocado durante a utilização. Se o operador estiver sujeito a ruído intenso e prolongado, pode sofrer danos de audição.
- **Tomar atenção relativamente a uma distância de segurança entre outras pessoas e o seu local de trabalho.** Qualquer pessoa que entre na zona de trabalho tem que usar equipamento de protecção pessoal. Pedacos de material da obra ou ferramentas partidas podem ser projectados e provocar ferimentos, mesmo distanciados do local de trabalho directo.
- **Segurar o aparelho somente pelas superfícies de manipulação isoladas, quando se executam trabalhos, nos quais a ferramenta pode encontrar cabos eléctricos ocultos ou o próprio cabo de alimentação de corrente.** O contacto com um cabo sob tensão pode também colocar componentes metálicos do aparelho sob tensão e provocar um choque eléctrico.
- **Manter o cabo de rede afastado de ferramentas em rotação.** Se o operador perder o controlo do aparelho, o cabo de rede pode ser cortado ou colhido e a mão ou o braço do operador podem ser atingidos pela ferramenta em rotação.
- **Nunca pousar o aparelho antes da ferramenta estar completamente parada.** A ferramenta em rotação pode entrar em contacto com a superfície de assento, o que pode provocar a perda de controlo do aparelho.
- **Não deixar a ferramenta eléctrica funcionar enquanto esta é transportada.** O vestuário do operador pode, por contacto ocasional, ser captado pela ferramenta em rotação e provocar ferimentos graves.
- **Limpar regularmente as ranhuras de ventilação da ferramenta eléctrica.** A turbina do motor aspira pó para o interior do aparelho e uma forte acumulação de pó com teor de metal pode provocar perigo de choque eléctrico.
- **Não utilizar a ferramenta eléctrica nas proximidades de materiais inflamáveis.** Faiscas podem inflamar estes materiais.
- **Não utilizar ferramentas que exijam agentes de refrigeração líquidos.** A utilização de água ou outros agentes de refrigeração líquidos pode provocar choques eléctricos.

## Contragolpe e instruções de segurança correspondentes

Contragolpe é a reacção repentina em consequência de uma prisão ou bloqueio de uma ferramenta em rotação, como discos de lixar, pratos de lixar, escovas de arame etc. Prisão ou bloqueio dá origem a uma paragem abrupta da ferramenta em rotação. Devido a isso, uma ferramenta eléctrica descontrolada é acelerada, no ponto de bloqueio, contra o sentido de rotação da ferramenta de utilização.

Se, p. ex., um disco de lixar prender ou bloquear na peça em processamento, significa que a aresta do disco de lixar que penetra na peça pode encravar e, devido a isso, o disco de lixar partir ou provocar um contragolpe.

O disco de lixar movimentar-se, então, na direcção do operador ou afastando-se deste, dependendo do sentido de rotação no ponto de bloqueio. Devido a isso, os discos de lixar podem também partir-se.

Um contragolpe é a consequência de uma utilização errada ou defeituosa da ferramenta eléctrica. Ele pode ser evitado através de medidas de precaução adequadas, conforme descrito a seguir.

- **Manter a ferramenta eléctrica bem presa e colocar o corpo e os braços numa posição, em que as forças do contragolpe possam ser suportadas.** Utilizar sempre o punho adicional, caso esteja disponível, para ter o máximo controlo possível sobre as forças do contragolpe ou momentos de reacção no funcionamento do aparelho em rotação elevada. O operador pode dominar as forças de contragolpe e de reacção com medidas de precaução adequadas.
- **Nunca colocar as mãos na proximidade de ferramentas em rotação.** A ferramenta em utilização pode movimentar-se contra as mãos do operador em caso de contragolpe.
- **Evite, com o seu corpo, o espaço onde a ferramenta eléctrica é movimentada no caso dum contragolpe.** O contragolpe movimentar a ferramenta eléctrica no sentido contrário ao movimento do disco de lixar no ponto de bloqueio.
- **Trabalhar com precaução redobrada em esquinas, cantos aguçados etc.** Evitar que ferramentas de utilização ressaltem da peça a trabalhar e se encravem. A ferramenta em rotação tem tendência para encravar em cantos, arestas aguçadas ou se fizer ricochete. Isto provoca uma perda de controlo ou um contragolpe.
- **Não utilizar lâminas de serra de corrente ou de dentes.** As ferramentas deste tipo provocam frequentemente um contragolpe ou a perda de controlo sobre a ferramenta eléctrica.

## Instruções especiais de segurança para lixar e para rectificar

- **Utilizar exclusivamente os rebolos de lixar homologados para a sua ferramenta eléctrica e a tampa de protecção prevista para este rebolo de lixar.** Rebolos de lixar não previstos para esta ferramenta eléctrica podem não estar suficientemente protegidos e não são seguros.
- **Rebolos acotovelados devem ser montados de modo que a sua superfície rectificadora não sobressaia do nível da borda da cobertura de protecção.** Um rebolo montado de forma incorrecta, que sobressaia do nível da borda da cobertura de protecção, não pode ser suficientemente protegido.
- **A tampa de protecção deve ser firmemente aplicada na ferramenta eléctrica e fixa, de modo que seja alcançado um máximo de segurança, ou seja, que apenas uma mínima parte do rebolo aponte abertamente na direcção do operador.** A tampa de protecção ajuda a proteger a pessoa, que está a operar a máquina, contra estilhaços, contacto accidental com o rebolo, e contra faiscas que possam incendiar as roupas.



- Os rebolos de lixar só podem ser utilizados nas possibilidades de aplicação recomendadas. Por exemplo: **Nunca lixar com a superfície lateral de um disco de corte.** Os discos de corte estão preparados para cortar o material com a aresta do disco. Um efeito de força lateral sobre este rebolo de lixar pode parti-lo.
- **Utilizar sempre flanges de aperto intactos, com o tamanho e a forma correctos, para o disco de lixar por si seleccionado.** Flanges adequados apoiam o disco de lixar e, por isso, reduzem o perigo da sua ruptura. Os flanges para discos de corte podem ser diferentes dos flanges para outros discos de lixar.
- **Nunca utilizar discos de lixar desgastados de ferramentas eléctricas maiores.** Os discos de lixar para ferramentas eléctricas maiores não estão preparados para as rotações mais elevadas de ferramentas eléctricas mais pequenas e podem quebrar.

### Outras instruções especiais de segurança para rectificar

- **Evitar o bloqueio do disco de corte ou uma pressão de encosto demasiado elevada. Não executar cortes demasiado profundos.** Uma sobrecarga do disco de corte aumenta o esforço a que este está sujeito e a sua tendência para encravar ou bloquear e, assim, a possibilidade de um contragolpe ou o quebrar do corpo de corte.
- **Evitar a zona circundante ao disco de corte em rotação.** Se o disco de corte se afastar da peça a trabalhar, pode acontecer que, no caso de um contragolpe, a ferramenta eléctrica, com o disco em rotação, se lance directamente contra si.
- **Se o disco de corte encravar ou V. interromper o trabalho, deverá desligar o aparelho e segurá-lo calmamente até que o disco pare completamente.** Nunca tentar retirar do corte o disco de corte em rotação, pois pode surgir um contragolpe. Verificar e eliminar a causa do disco encravar.
- **Não voltar a ligar a ferramenta eléctrica, enquanto ela se encontrar inserida na peça. Deixar o disco de corte atingir a rotação máxima e só depois prosseguir com o corte.** Caso contrário, o disco pode encravar, saltar para fora da ferramenta ou provocar um contragolpe.
- **Seja particularmente prudente ao executar «cortes de bolso» em paredes já existentes ou noutras zonas não reconhecíveis.** O disco de corte penetrante, ao cortar canalizações para gás e água, cabos eléctricos ou outros objectos, pode provocar um contragolpe.
- **Apoiar as placas ou as grandes peças a trabalhar, para reduzir o risco de um contragolpe, devido ao disco de corte entalado.** Peças grandes podem curvar sob o seu próprio peso. A peça a trabalhar deve estar apoiada de ambos os lados, quer na proximidade do corte quer também junto à aresta.

### Outras instruções de segurança

- A tensão da rede e a indicação de tensão na chapa de características têm que ser coincidentes.
- O bloqueio do veio só deve ser activado com a ferramenta abrasiva completamente parada.

## Ruído e vibração

### INDICAÇÃO

Consultar os valores do nível de ruído avaliado com A e os valores totais das vibrações na tabela na página 5. Os valores de ruído e de vibração foram apurados de acordo com a EN 60745.

### ATENÇÃO!

Os valores de medição indicados são válidos para aparelhos novos. Na utilização diária alteram-se os valores de ruído e de oscilação.

### INDICAÇÃO

O nível de vibrações indicado nestas instruções foi medido em conformidade com um processo de medição normalizado na EN 60745 e pode ser utilizado para a comparação de ferramentas eléctricas entre si. Este processo também é adequado para uma estimativa provisória da carga das vibrações.

O nível de vibrações indicado representa as principais utilizações das ferramentas eléctricas. Se, no entanto, a ferramenta eléctrica for aplicada noutras situações com ferramentas diferentes ou com insuficiente manutenção, o nível de vibrações também pode ser diferente. Isto pode aumentar claramente a carga das vibrações durante o período global de trabalho.

Para uma estimativa exacta da carga das vibrações, devem, também, ser considerados os tempos, durante os quais o aparelho está desligado ou, embora estando a funcionar, não está, de facto, em utilização. Isto pode reduzir claramente a carga das vibrações durante o período global de trabalho.

Determinar medidas de segurança adicionais para protecção do utilizador do efeito das vibrações, como, por exemplo: Manutenção da ferramenta eléctrica e das ferramentas aplicadas, manutenção das mãos quentes, organização dos ciclos de trabalho.

### ATENÇÃO!

Com um nível de pressão acústica superior a 85 dB(A), deve ser usado um protector para os ouvidos.

## Panorâmica da máquina (Figura A)

Neste manual são descritas várias ferramentas eléctricas. As representações gráficas podem divergir da ferramenta eléctrica adquirida no que diz respeito a detalhes.

- 1 **Veio roscado**
- 2 **Flange roscada**
  - a Flange de aperto
  - b Porca de aperto
- 3 **Capa de protecção**  
Ajustável sem ferramenta com 12 encaixes em 360°.
- 4 **Bloqueio do veio**  
Para fixação do veio na mudança da ferramenta.
- 5 **Cabeça de engrenagem**  
Com saída de ar e seta indicadora do sentido das rotações.
- 6 **Interruptor basculante**  
Para ligar e desligar a máquina.  
Com posição de encaixe para funcionamento contínuo.
- 7 **Punho traseiro**
- 8 **Chapa de características**
- 9 **Filtro do pó**
- 10 **Cabo de rede com 4,0 m e com ficha de ligação à rede**
- 11 **Volante de ajuste para prévia selecção das rotações (LE 9-11 125, LE 15-11 125)**
- 12 **Punho**  
Punho com montagem possível à esquerda e à direita.  
(L 15-11 125, LE 15-11 125: punho com chave de boca com pinos integrada)
- 13 **Chave de boca com pinos**

## Instruções de utilização

### AVISO!

Antes de quaisquer trabalhos na rebarbadora, desligue a ficha da tomada.

## Antes da colocação em funcionamento

Desembalar a rebarbadora e verificar, se o fornecimento está completo e não existem danos de transporte.

## Montar a capa de protecção (Figura B)



### AVISO!

Nos trabalhos de desbastar e de cortar, utilizar sempre a capa de protecção.

Para cortar, deve ser utilizada uma capa especial de protecção de corte.

- Desligar a ficha da tomada.
- Colocar a capa de protecção (1.). As saliências da capa de protecção têm de assentar nas reentrâncias do flange.
- Rodar a capa de protecção no sentido dos ponteiros do relógio (2.).

A rotação só é possível numa direcção!

- A desmontagem ocorre na sequência inversa.

## Montar o punho (Figura C)



### INDICAÇÃO

Não é permitido utilizar a ferramenta eléctrica sem punho:

## Fixar/substituir ferramenta

- Desligar a ficha da tomada.

## Montar o disco de lixar (Figura D)

- Premir e manter premido o bloqueio do veio (1.).
- Com a chave de boca com pinos, desmontar a porca de fixação do veio rodando-a em sentido contrário ao dos ponteiros do relógio (2.).

## Punho (L 15-11 125, LE 15-11 125)

Figura E:

- Desmontar o punho do aparelho, rodando-o em sentido contrário aos ponteiros do relógio.
- Rodar a cobertura do punho em 180°, até ao encaixe. A chave de detenção faz parte do equipamento.

Figura F:

- Premir e manter premido o bloqueio do veio (1.).
- Com a chave de detenção, desmontar a porca de fixação do veio (2.), rodando-a em sentido contrário ao dos ponteiros do relógio.

Figura G:

- Colocar a ferramenta abrasiva na posição correcta.
- Apertar a porca de fixação no veio, com o colar para cima.
- Premir e manter premido o bloqueio do veio.
- Apertar a porca de aperto com a chave de boca com pinos ou a chave de detenção.
- Efectuar um teste de funcionamento, para testar a fixação centrada da ferramenta.

## Teste de funcionamento

- Encaixar a ficha de rede na tomada.
- Ligar a rebarbadora com interruptor basculante, (sem o encaixar) e colocar a rebarbadora em funcionamento, durante ca. de 30 segundos. Verificar, se existem desequilíbrios ou vibrações.
- Desligar a rebarbadora.

## Ligar e desligar

### Funcionamento descontínuo sem engrenamento (Figura H)

- Deslocar o interruptor basculante para a frente e prendê-lo.
- Para desligar, libertar o interruptor basculante.

### Funcionamento contínuo com engrenamento

Figura I: Deslocar o interruptor basculante para a frente e engatá-lo (1.), exercendo pressão na parte da frente (2.).

Figura J:

- Para desligar, exercer pressão na parte de trás do interruptor.



### INDICAÇÃO

Depois duma falta de corrente, o aparelho ligado não volta a arrancar.

## Pré-selecção de rotações (LE 9-11 125, LE 15-11 125) (Figura K)

- Para regular as rotações de serviço, colocar o volante de ajuste no valor desejado.



### ATENÇÃO!

Perigo de ferimentos através da destruição da ferramenta. Utilizar a ferramenta adequada ao trabalho que se quer efectuar.



### INDICAÇÃO

Em caso de sobrecarga ou sobreaquecimento em funcionamento contínuo, o aparelho reduz automaticamente a rotação até estar suficientemente frio (L 12-11 125, L 15-11 125, LE 15-11 125).

## Ajustar a capa de protecção (Figura L)

É possível ajustar a capa de protecção ao trabalho a ser executado, regulando-a, sem a ferramenta, através de 12 posições de encaixe até 360°.



### ATENÇÃO!

Perigo de ferimentos! Utilizar luvas de protecção!

- Desligar a ficha da tomada.
- Rodar a capa de protecção no sentido contrário à seta da direcção de rotação, que se encontra na cabeça de engrenagem, até à posição necessária.

## Filtro do pó (Figura M)

- Limpar, regularmente, o filtro do pó (Apenas L 13-10 125-CE).
- Retirar o filtro do pó e limpar com ar comprimido seco.

## Indicações sobre trabalho



### INDICAÇÃO

Depois de desligada, a ferramenta eléctrica ainda roda durante breves momentos.

## Desbastar



### AVISO!

Nunca utilizar um disco de corte para efectuar trabalhos de desbaste.

- Ângulo de ataque 20°– 40° para um trabalho de desbaste em melhores condições.
- Deslocar a rebarbadora, para lá e para cá, com uma pressão moderada. Assim, a peça não aquece muito e não se verificam descolorações; além disso não se formam estrias.

## Trabalhos de cortar (Figura N)



### AVISO!

Para cortar, deve ser utilizada uma capa especial de protecção de corte.

Ver catálogo de acessórios do fabricante.

- A rebarbadora tem que trabalhar sempre em rotação antagónica.

**Caso contrário, existe perigo de salto descontrolado para fora da ranhura.**

- Não pressionar, não emperrar, não oscilar.

- Adaptar o avanço ao material que se está a trabalhar: quanto mais duro, mais lento.

Mais informações sobre os produtos do fabricante no site [www.flex-tools.com](http://www.flex-tools.com).

## Manutenção e tratamento



### AVISO!

Antes de quaisquer trabalhos na rebarbadora, desligue a ficha da tomada.

### Limpeza



### AVISO!

Ao trabalhar-se com metais e em caso de utilização extrema, pode depositar-se pó condutivo no interior da estrutura. Danos no isolamento de protecção! A máquina deve funcionar através dum interruptor de protecção contra corrente de falha (corrente de activação máxima 30 mA).

- Limpar regularmente o aparelho e as ranhuras de ventilação. A frequência da limpeza depende do material a trabalhar e da duração da utilização.
- Limpar, regularmente, com ar comprimido seco, o interior da estrutura com motor.

### Escovas de carvão (não L 13-10 125-CE)

A rebarbadora está equipada com carvões de corte de ligação. A atingir-se o limite de desgaste dos carvões, a rebarbadora desliga automaticamente.



### INDICAÇÃO

Na substituição, utilizar somente peças originais do fabricante. Sendo utilizadas peças de outros fabricantes, expiram as obrigações de garantia do fabricante.

Através das entradas de ar traseiras, pode-se observar a ignição dos carvões, durante o funcionamento. Caso a chama das escovas seja muito forte, desligar imediatamente a rebarbadora. Entregar a rebarbadora num Posto Oficial de Assistência Técnica.

### Engrenagem



### INDICAÇÃO

Não desapertar os parafusos da cabeça de engrenagem. Se esta indicação não for respeitada, expiram as obrigações de garantia do fabricante.

### Reparações

As reparações devem ser executadas, exclusivamente, por Serviços Técnicos autorizados pelo fabricante.

### Peças de reparação e acessórios

Para mais acessórios, principalmente ferramentas abrasivas, consulte o catálogo do fabricante.

Desenhos de explosão e listas de peças de reparação podem ser consultados na nossa Homepage: [www.flex-tools.com](http://www.flex-tools.com)

### Indicações sobre reciclagem



### AVISO!

Os aparelhos fora de serviço devem ser inutilizados, retirando-lhes os cabos de ligação à rede.



Só para os países da UE

Não colocar as ferramentas eléctricas no lixo doméstico! Em conformidade com a Directiva Europeia 2012/19/UE sobre aparelhos eléctricos e electrónicos usados e com a transposição para o Direito Nacional, as ferramentas eléctricas usadas têm que ser reunidas separadamente e encaminhadas para o reaproveitamento sem poluição do meio ambiente.



### INDICAÇÃO

Informe-se sobre possibilidades de reciclagem junto do agente especializado!

## Conformidade CE

Declaramos, sob nossa inteira responsabilidade, que o produto descrito na página 5 se encontra em conformidade com as normas e os documentos normativos seguintes:

EN 60745 de acordo com as determinações das directivas 2014/30/UE, 2006/42/CE, 2011/65/UE.

Responsável pela documentação técnica:

FLEX-Elektrowerkzeuge GmbH, R & D  
Bahnhofstrasse 15, D-71711 Steinheim/Murr

Eckhard Rühle  
Manager Research &  
Development (R & D)

Klaus Peter Weinper  
Head of Quality  
Department (QD)

31/03/2020

FLEX-Elektrowerkzeuge GmbH  
Bahnhofstrasse 15, D-71711 Steinheim/Murr

## Exclusão de responsabilidades

O fabricante e seus representantes não se responsabilizam por danos e perda de lucros, resultantes da interrupção do negócio, provocada pelo produto ou pela possível não utilização do mesmo.

O fabricante e seus representantes não se responsabilizam por danos provocados por uma utilização inadequada ou em conjugação com produtos de outros fabricantes.

## Gebruikte symbolen

### **WAARSCHUWING!**

Geeft een onmiddellijk dreigend gevaar aan. Als de waarschuwing niet in acht wordt genomen, dreigen levensgevaarlijke of zeer ernstige verwondingen.

### **VOORZICHTIG!**

Geeft een mogelijk gevaarlijke situatie aan. Als de aanwijzing niet in acht wordt genomen, kunnen persoonlijk letsel of materiële schade het gevolg zijn.

### **LET OP**

Geeft gebruikstips en belangrijke informatie aan.

## Symbolen op het gereedschap



Lees de gebruiksaanwijzing voordat u het gereedschap in gebruik neemt!



Draag een oogbescherming!



Isolatieklasse II (volledig geïsoleerd)



Afvoeren van het oude apparaat (zie pagina 40)



Verhindert bij het blokkeren van het gereedschap dat de machine een terugslag geeft. (Bij haakse slijpmachines met variabel toerental alleen van toerentalstand 4 tot 6)



Overbelastingsbeveiliging: schakelt de machine uit bij overbelasting.



Een tachogenerator verhindert dat het toerental onder belasting terugloopt.



Verhoogde arbeidsveiligheid en verbeterde bediening door behoedzame toename van het toerental.



Sensorgestuurde temperatuurbewaking: bij gevaar van oververhitting schakelt de machine uit.



Verhindert onbedoelde start van de machine na stroomuitval.



De snelheid kan in 6 standen variabel ingesteld worden.



EC-technologie: hoge efficiency. Geen vervanging van koolborstels.



## Voor uw veiligheid

### **WAARSCHUWING!**

Lees voor het gebruik van de haakse slijpmachine de volgende voorschriften en neem deze in acht:

- deze gebruiksaanwijzing,
- de „Algemene veiligheidsvoorschriften” voor het gebruik van elektrische gereedschappen in de meegeleverde brochure (documentnummer: 315.915),
- de op de plaats van gebruik geldende regels en voorschriften ter voorkoming van ongevallen.

Deze haakse slijpmachine is geconstrueerd volgens de huidige stand van de techniek en de erkende veiligheidstechnische regels. Toch kunnen bij het gebruik ervan levensgevaar en verwondingsgevaar voor de gebruiker en voor andere personen resp. gevaren voor beschadigingen aan de machine of aan andere zaken optreden. De haakse slijpmachine mag alleen worden gebruikt:

- volgens de bestemming,
  - in een veiligheidstechnisch optimale toestand.
- Verhelp storingen die de veiligheid in gevaar brengen onmiddellijk.

### Gebruik volgens bestemming

Deze haakse slijpmachine is bestemd:

- voor professioneel gebruik in de industrie en door de vakman,
- voor het droog slijpen en doorslijpen van metaal en steen; voor doorslijpen moet een speciale doorslijpbeschermer worden gebruikt,
- voor het gebruik met slijpgereedschap en toebehoren dat in deze gebruiksaanwijzing wordt vermeld of dat door de fabrikant wordt geadviseerd.

Niet toegestaan zijn bijvoorbeeld kettingfreesschijven en zaagbladen en (alleen L 9-11 125, LE 9-11 125, L 12-11 125) diamantschuurschijven.

### Veiligheidsvoorschriften voor haakse slijpmachines

#### **WAARSCHUWING!**

Lees alle veiligheidsvoorschriften en aanwijzingen. Als de veiligheidsvoorschriften en aanwijzingen niet in acht worden genomen, kan dit een elektrische schok, brand en/of ernstig letsel tot gevolg hebben. Bewaar alle veiligheidsvoorschriften en aanwijzingen voor de toekomst.

#### Algemene waarschuwingen voor slijpen en doorslijpen

- Dit elektrische gereedschap is te gebruiken als slijp- en doorslijpmachine. Neem alle veiligheidsvoorschriften, aanwijzingen, afbeeldingen en gegevens die u bij het gereedschap ontvangt in acht. Als u de volgende aanwijzingen niet in acht neemt, kunnen een elektrische schok, brand en/of ernstig letsel het gevolg zijn.
- Dit elektrische gereedschap is niet geschikt voor schuurwerkzaamheden (met schuurpapier), werkzaamheden met draadborstels en polijstwerkzaamheden. Toepassingen waarvoor het elektrische gereedschap niet is voorzien, kunnen gevaren en verwondingen veroorzaken.
- Gebruik uitsluitend toebehoren dat door de fabrikant speciaal voor dit elektrische gereedschap is voorzien en geadviseerd. Het feit dat u het toebehoren aan het elektrische gereedschap kunt bevestigen, waarborgt nog geen veilig gebruik.
- Het toegestane toerental van het inzetgereedschap moet minstens even hoog zijn als het maximale toerental dat op het elektrische gereedschap vermeld staat. Toebehoren dat sneller draait dan toegestaan, kan onherstelbaar beschadigd worden en wegvliegen.

- **De buitendiameter en de dikte van het inzetgereedschap moeten overeenkomen met de maatgegevens van het elektrische gereedschap.** Inzetgereedschappen met onjuiste afmetingen kunnen niet voldoende afgeschermd of gecontroleerd worden.
- **Inzetgereedschappen met schroefdraadinzetstuk moeten nauwkeurig op de schroefdraad van de uitgaande as passen. De gatlidiameter van met een flens gemonteerde inzetgereedschappen moet passen bij de opnamediameter van de flens.** Inzetgereedschappen die niet nauwkeurig op de uitgaande as van het elektrische gereedschap passen, draaien ongelijkmatig, trillen sterk en kunnen tot het verlies van de controle leiden.
- **Gebruik geen beschadigde inzetgereedschappen. Controleer voor het gebruik altijd inzetgereedschappen zoals slijpschijven op afsplinteringen en scheuren, steunschijven op scheuren of sterke slijtage en draadborstels op losse of gebroken draden.** Als het elektrische gereedschap of het inzetgereedschap valt, dient u te controleren of het beschadigd is, of gebruik een onbeschadigd inzetgereedschap. Als u het inzetgereedschap hebt gecontroleerd en ingezet, laat u de machine een minuut lang met het maximale toerental lopen. Daarbij dient u en dienen andere personen uit de buurt van het ronddraaiende inzetgereedschap te blijven. Beschadigde inzetgereedschappen breken meestal gedurende deze testtijd.
- **Draag persoonlijke beschermende uitrusting. Gebruik afhankelijk van de toepassing een volledige gezichtsbescherming, oogbescherming of veiligheidsbril. Draag indien van toepassing een stofmasker, een gehoorbescherming, werkhandschoenen of een speciaal schoort dat kleine slijp- en metaaldeeltjes tegenhoudt.** Uw ogen moeten worden beschermd tegen wegvliegende deeltjes die bij verschillende toepassingen ontstaan. Een stof- of ademmasker moet het stof filteren dat bij de toepassing ontstaat. Als u lang wordt blootgesteld aan luid lawaai, kan uw gehoor worden beschadigd.
- **Let erop dat andere personen zich op een veilige afstand bevinden van de plaats waar u werkt. Iedereen die de werkomgeving betreedt, moet persoonlijke beschermende uitrusting dragen.** Brokstukken van het werkstuk of gebroken inzetgereedschappen kunnen wegvliegen en verwondingen veroorzaken, ook buiten de directe werkomgeving.
- **Houd het gereedschap alleen aan de geïsoleerde greepvlakken vast als u werkzaamheden uitvoert waarbij het inzetgereedschap verborgen stroomleidingen of de eigen stroomkabel kan raken.** Contact met een onder spanning staande leiding kan ook metalen delen van het gereedschap onder spanning zetten en tot een elektrische schok leiden.
- **Houd de stroomkabel uit de buurt van draaiende inzetgereedschappen.** Als u de controle over het gereedschap verliest, kan de stroomkabel worden doorgesneden of meegenomen en uw hand of arm kan in het ronddraaiende inzetgereedschap terecht komen.
- **Leg het elektrische gereedschap nooit neer voordat het inzetgereedschap volledig tot stilstand is gekomen.** Het draaiende inzetgereedschap kan in contact komen met het oppervlak, waardoor u de controle over het elektrische gereedschap kunt verliezen.
- **Laat het elektrische gereedschap niet lopen terwijl u het draagt.** Uw kleding kan door toevallig contact met het draaiende inzetgereedschap worden meegenomen en het inzetgereedschap kan zich in uw lichaam boren.
- **Reinig regelmatig de ventilatieopeningen van het elektrische gereedschap.** De motorventilator trekt stof in het huis en een sterke ophoping van metaalstof kan elektrische gevaren veroorzaken.
- **Gebruik het elektrische gereedschap niet in de buurt van brandbare materialen.** Vonken kunnen deze materialen ontsteken.
- **Gebruik geen inzetgereedschappen waarvoor vloeibare koelmiddelen vereist zijn.** Het gebruik van water of andere vloeibare koelmiddelen kan tot een elektrische schok leiden.

## Terugslag en bijbehorende veiligheidsvoorschriften

Terugslag is de plotselinge reactie als gevolg van een vasthakend of geblokkeerd draaiend inzetgereedschap, zoals een slijpschijf, schuur-schijf, steun-schijf, draadborstel, enz. Vasthaken of blokkeren leidt tot een abrupte stop van het ronddraaiende inzetgereedschap. Daardoor wordt een ongecontroleerd elektrisch gereedschap tegen de draairichting van het inzetgereedschap versneld op de plaats van de blokkering.

Als bijvoorbeeld een slijpschijf in het werkstuk vasthaakt of blokkeert, kan de rand van de slijpschijf die in het werkstuk invalt, zich vastgrijpen. Daardoor kan de slijpschijf uitbreken of een terugslag veroorzaken. De slijpschijf beweegt zich vervolgens naar de bediener toe of van de bediener weg, afhankelijk van de draairichting van de schijf op de plaats van de blokkering. Hierbij kunnen slijpschijven ook breken.

Een terugslag is het gevolg van verkeerd of onjuist gebruik van het elektrische gereedschap. Terugslag kan worden voorkomen door geschikte voorzorgsmaatregelen, zoals hieronder beschreven.

- **Houd het elektrische gereedschap goed vast en breng uw lichaam en uw armen in een positie waarin u de terugslagkrachten kunt opvangen.** Gebruik altijd de extra handgreep, indien aanwezig, om de grootst mogelijke controle te hebben over terugslagkrachten of reactiemomenten bij het op toeren komen. De bediener kan door geschikte voorzorgsmaatregelen de terugslagen reactiekrachten beheersen.
- **Breng uw hand nooit in de buurt van draaiende inzetgereedschappen.** Het inzetgereedschap kan bij de terugslag over uw hand bewegen.
- **Mijd met uw lichaam het gebied waarheen het elektrische gereedschap bij een terugslag wordt bewogen.** De terugslag drijft het elektrische gereedschap in de richting die tegengesteld is aan de beweging van de slijpschijf op de plaats van de blokkering.
- **Werk bijzonder voorzichtig in de buurt van hoeken, scherpe randen, enz. Voorkom dat inzetgereedschappen van het werkstuk terugstoten en vastklemmen.** Het ronddraaiende inzetgereedschap neigt er toe, zich vast te klemmen bij hoeken, scherpe randen of wanneer het terugspringt. Dit veroorzaakt een controleverlies of terugslag.
- **Gebruik geen kettingblad of getand zaagblad.** Zulke inzetgereedschappen veroorzaken vaak een terugslag of het verlies van de controle over het elektrische gereedschap.

## Bijzondere veiligheidsvoorschriften voor slijp- en doorslijpwerkzaamheden

- **Gebruik uitsluitend het voor het elektrische gereedschap toegestane schuurtoebehoren en de voor dit schuurtoebehoren voorziene beschermkap.** Schuurtoebehoren dat niet voor het elektrische gereedschap is voorzien, kan niet voldoende worden afgeschermd en is niet veilig.
- **Gebogen slijpschijven moeten zodanig gemonteerd worden dat hun slijpoppervlak niet boven de rand van de beschermkap uit steekt.** Een onjuist gemonteerde slijpschijf die over de rand van de slijpschijf uitsteekt, kan onvoldoende afgeschermd worden.
- **De beschermkap moet stevig op het elektrische gereedschap zijn aangebracht en voor een maximum aan veiligheid zodanig zijn ingesteld dat het kleinste mogelijke deel van het slijp-toebehoren open naar de bediener wijst.** De beschermkap helpt de bediener te beschermen tegen brokstukken en toevallig contact met het slijp-toebehoren alsmede tegen vonken die de kleding kunnen doen ontbranden.
- **Schuurtoebehoren mag alleen worden gebruikt voor de geadviseerde toepassingsmogelijkheden.** Bijvoorbeeld: slijp nooit met de zijkant van een doorslijpschijf. Doorslijpschijven zijn bestemd voor materiaalafname met de rand van de schijf. Een zijwaartse krachtinwerking op dit schuurtoebehoren kan het toebehoren breken.



- **Gebruik altijd onbeschadigde spanflenzen in de juiste maat en vorm voor de door u gekozen slijpschijf.** Geschikte flenzen steunen de slijpschijf en verminderen zo het gevaar van een slijpschijfbreuk. Flenzen voor doorslijpschijven kunnen verschillen van de flenzen voor andere slijpschijven.
- **Gebruik geen versleten slijpschijven van grotere elektrische gereedschappen.** Slijpschijven voor grotere elektrische gereedschappen zijn niet geconstrueerd voor de hogere toerentallen van kleinere elektrische gereedschappen en kunnen breken.

### Overige bijzondere veiligheidsvoorschriften voor doorslijpwerkzaamheden

- **Voorkom blokkeren van de doorslijpschijf en te hoge aandrukkraft. Slijp niet overmatig diep.** Een overbelasting van de doorslijpschijf vergroot de slijtage en de gevoeligheid voor kantelen of blokkeren en daardoor de mogelijkheid van een terugslag of breuk van het slijptoebehoren.
- **Mijd de omgeving voor en achter de ronddraaiende doorslijpschijf.** Als u de doorslijpschijf in het werkstuk van u weg beweegt, kan in het geval van een terugslag het elektrische gereedschap met de draaiende schijf rechtstreeks naar u toe worden geslingerd.
- **Als de doorslijpschijf vastklemt of als u de werkzaamheden onderbreekt, schakelt u het gereedschap uit en houdt u het rustig vast tot de schijf tot stilstand is gekomen.** Probeer nooit om de nog draaiende doorslijpschijf uit de groef te trekken. Anders kan een terugslag het gevolg zijn. Stel de oorzaak van het vastklemmen vast en maak deze ongedaan.
- **Schakel het elektrische gereedschap niet opnieuw in zolang het zich in het werkstuk bevindt. Laat de doorslijpschijf eerst het volledige toerental bereiken voordat u het doorslijpen voorzichtig voortzet.** Anders kan de schijf vasthakken, uit het werkstuk springen of een terugslag veroorzaken.
- **Ondersteun platen of grote werkstukken om het risico van een terugslag door een ingeklemde doorslijpschijf te verminderen.** Grote werkstukken kunnen onder hun eigen gewicht doorbuigen. Het werkstuk moet aan beide zijden van de schijf worden ondersteund, zowel vlakbij de slijpgroef als aan de rand.
- **Wees bijzonder voorzichtig bij invallend frezen in bestaande muren of andere plaatsen zonder voldoende zicht.** De invallende doorslijpschijf kan bij het doorslijpen van gas- of waterleidingen, elektrische leidingen of andere objecten een terugslag veroorzaken.

### Overige veiligheidsvoorschriften

- De netspanning en de op het typeplaatje vermelde spanningsgegevens moeten overeenkomen.
- Druk alleen op knop voor de blokkering van de uitgaande as als het slijpgereedschap stilstaat.

## Geluid en trillingen

### LET OP

Waarden voor het A-gewogen geluidsniveau en de totale trillingswaarden staan in de tabel op pagina 5.

De geluids- en trillingswaarden zijn vastgesteld volgens EN 60745.

### VOORZICHTIG!

De aangegeven meetwaarden gelden voor nieuwe gereedschappen. Bij dagelijks gebruik veranderen geluids- en trillingswaarden.

### LET OP

Het is deze instructies vermelde trillingsniveau is gemeten volgens de meetmethode zoals beschreven in de norm EN 60745 en kan worden gebruikt voor de onderlinge vergelijking van elektrische gereedschappen. Het is ook geschikt voor een voorlopige inschatting van de trillingsbelasting.

Het vermelde trillingsniveau geldt voor de voornaamste toepassingen van het elektrische gereedschap. Indien het elektrische gereedschap wordt gebruikt voor andere toepassingen, met afwijkende inzetgereedschappen of zonder voldoende onderhoud, kan het trillingsniveau afwijken. Dit kan de trillingsbelasting over het gehele arbeidstijdvak duidelijk verhogen.

Voor een nauwkeurige schatting van de trillingsbelasting moeten ook de tijden in aanmerking worden genomen waarin het gereedschap uitgeschakeld is, of waarin het wel loopt, maar niet feitelijk wordt gebruikt. Dit kan de trillingsbelasting over het gehele arbeidstijdvak duidelijk verminderen.

Leg aanvullende veiligheidsmaatregelen ter bescherming van de bediener tegen het effect van trillingen vast, zoals: onderhoud van elektrische gereedschap en inzetgereedschappen, warm houden van de handen, organisatie van de arbeidsprocessen.

### VOORZICHTIG!

*Draag een gehoorbescherming bij een geluidsdruk van meer dan 85 dB(A).*

## In één oogopslag (Afbeelding A)

In deze gebruiksaanwijzing worden verschillende elektrische gereedschappen beschreven. Details van de afbeeldingen kunnen afwijken van het door u gekochte elektrische gereedschap.

- 1 Uitgaande as**
- 2 Schroefdraadflens**
  - a** Spanflens
  - b** Spanmoer
- 3 Beschermer**  
Kan zonder hulpgereedschap in 12 standen 360° worden versteld.
- 4 Blokkering van de uitgaande as**  
Voor het vastzetten van de uitgaande as bij het wisselen van inzetgereedschap.
- 5 Machinekop**  
Met luchtafroeping en draairichtingpijl.
- 6 Schakelaar**  
Voor in- en uitschakelen.  
Met vergrendelingsstand voor continu gebruik.
- 7 Achterste handgreep**
- 8 Typeplaatje (niet afgebeeld)**
- 9 Stoffilter**
- 10 Netsnoer 4,0 m met stekker**
- 11 Stelwiel voor vooraf instelbaar toerental (LE 9-11 125, LE 15-11 125)**
- 12 Handgreep**  
Handgreep kan links en rechts worden gemonteerd.  
(L 15-11 125, LE 15-11 125: Handgreep met geïntegreerde moersleutel)
- 13 Spansleutel**



## Gebruiksaanwijzing



### WAARSCHUWING!

Trek voor alle werkzaamheden aan de haakse slijpmachine de stekker uit het stopcontact.

### Voor de ingebruikneming

Pak de haakse slijpmachine uit en controleer of alles compleet is meegeleverd en er geen transportschade is.

### Beschermkap monteren (Afbeelding B)



### WAARSCHUWING!

Werk bij afbraam- en doorslijpwerkzaamheden nooit zonder beschermkap.

Voor doorslijpen moet een speciale doorslijpbeschermkap worden gebruikt.

- Trek de stekker uit de contactdoos.
- Beschermkap opzetten (1.). Nokken op de beschermkap moeten daarbij in de uitsparingen van de flens zitten.
- Beschermkap met de wijsers van de klok mee draaien (2.). **Draaien is slechts in één richting mogelijk!**
- Demontage in omgekeerde volgorde.

### Monteer de handgreep (Afbeelding C)



### LET OP

Het gebruik van het elektrische gereedschap zonder handgreep is niet toegestaan.

### Gereedschap bevestigen/vervangen

- Trek de stekker uit de contactdoos.

### Slijpschijf monteren (Afbeelding D)

- Arretering van uitgaande as indrukken en ingedrukt houden (1.).
- Draai met de spansleutel de spanmoer tegen de wijsers van de klok in los van de uitgaande as en verwijder de spanmoer (2.).

### Handgreep ( L 15-11 125, LE 15-11 125)

Afbeelding E:

- Neem de handgreep van de machine door deze tegen de wijsers van de klok in te draaien.
- Draai de afdekking op de handgreep 180° tot deze vastklikt. De vasthoudsleutel is meegeleverd.

Afbeelding F:

- Druk op de blokkering van de uitgaande as en houd deze ingedrukt (1.).
- Spanmoer met de vasthoudsleutel de spanmoer tegen de wijsers van de klok in los van de uitgaande as en verwijder de spanmoer (2.).

Afbeelding G:

- Leg de slijpschijf in de juiste positie op de uitgaande as.
- Draai de spanmoer met de kraag naar boven op de uitgaande as.
- Druk op de blokkering van de uitgaande as en houd deze ingedrukt.
- Spanmoer met de moersleutel of vasthoudsleutel vastdraaien.
- Laat het inzetgereedschap proefdraaien om te controleren of het gecentreerd ingespannen is.

### Proefdraaien

- Steek de stekker in de contactdoos.
- Schakel de haakse slijpmachine in met de schakelaar zonder deze vast te klikken en laat de haakse slijpmachine gedurende ca. 30 seconden lopen. Controleer de machine op onbalans en trillingen.
- Schakel de haakse slijpmachine uit.

## In- en uitschakelen

### Gebruik voor korte duur zonder vergrendeling (Afbeelding H)

- Duw de schakelaar naar voren en houd deze vast.
- Als u de machine wilt uitschakelen, laat u de schakelaar los.

### Continu gebruik met vergrendeling

Afbeelding I:

- Duw de schakelaar naar voren (1.) en vergrendel vervolgens de schakelaar door deze vooraan in te drukken (2.).

Afbeelding J:

- Als u de machine wilt uitschakelen, ontgrendelt u de schakelaar door deze achteraan in te drukken.



### LET OP

Nadat de stroom is uitgevallen, start het ingeschakelde gereedschap niet opnieuw.

### Vooraf instelbaar toerental (LE 9-11 125, LE 15-11 125) (Afbeelding K)

- Als u het werктоerental wilt instellen, zet u het stelwiel op de gewenste waarde.



### VOORZICHTIG!

Verwondingsgevaar door beschadiging van het inzetgereedschap. Gebruik het inzetgereedschap dat bij de werkzaamheden past.



### LET OP

Bij overbelasting of oververhitting bij continu gebruik vermindert het gereedschap het toerental automatisch totdat het gereedschap voldoende is afgekoeld (L 12-11 125, L 15-11 125, LE 15-11 125).

### Verstel de beschermkap (Afbeelding L)

Voor de aanpassing aan de werктаak is de beschermkap zonder gereedschap verstelbaar in 12 standen binnen 360°.



### VOORZICHTIG!

Verwondingsgevaar! Draag werkhandschoenen.

- Trek de stekker uit de contactdoos.
- Beschermkap tegengesteld aan de draairichtingspijl op de machinekop tot aan vereiste stand draaien.

### Stoffilter (Afbeelding M)

- Reinig regelmatig het stoffilter (alleen L 13-10 125-EC).
- Verwijder het stoffilter en blaas het uit met droge perslucht.

### Tips voor de werkzaamheden



### LET OP

Na het uitschakelen loopt het slijpgereedschap nog korte tijd uit.

### Afbramen



### WAARSCHUWING!

Gebruik nooit doorslijpschijven voor afbraamwerkzaamheden.

- Aanzethoek 20°–40° voor optimale afname.
- Beweeg de haakse slijpmachine met matige druk heen en weer. Daardoor wordt het werkstuk niet te heet en ontstaan er geen verkleuringen. Bovendien komen er zo geen groeven in het werkstuk.

### Doorslijpen (Afbeelding N)



### WAARSCHUWING!

Voor doorslijpen moet een speciale doorslijpbeschermkap worden gebruikt.

Zie toebehorencatalogus van fabrikant.

- Werk met de haakse slijpmachine altijd in tegengestelde richting.
- Anders kan de schijf ongecontroleerd uit de groef springen.**
- Druk de machine niet aan. Houd de machine niet schuin. Laat de machine niet oscilleren.
- Pas de voeding aan het te bewerken materiaal aan. Hoe harder het materiaal, hoe langzamer u naar voren beweegt.

Zie [www.flex-tools.com](http://www.flex-tools.com) voor meer informatie over de producten van de fabrikant.

## Onderhoud en verzorging

### **WAARSCHUWING!**

Trek voor alle werkzaamheden aan de haakse slijpmachine de stekker uit het stopcontact.

### Reiniging

### **WAARSCHUWING!**

Bij het bewerken van metalen kan zich bij intensief gebruik geleidend stof in het machinehuis ophopen. Gevaar voor beschadiging van de veiligheidsisolatie! Gebruik de machine via een aardlekschakelaar (inschakelstroom 30 mA).

- Reinig de machine en de ventilatieopeningen regelmatig. De frequentie van de reiniging is afhankelijk van het bewerkte materiaal en van de duur van het gebruik.
- Blaas de binnenzijde van het machinehuis met de motor regelmatig met droge perslucht door.

### Koolborstels (niet L 13-10 125-EC)

De haakse slijpmachine is voorzien van zelfuitschakelende koolborstels.

Na het bereiken van de slijtagegrens schakelen de koolborstels de haakse slijpmachine automatisch uit.

### **LET OP**

Gebruik uitsluitend originele vervangingsonderdelen van de fabrikant. Bij het gebruik van onderdelen van een andere fabrikant vervallen de garantieverplichtingen van de fabrikant.

Door de luchttoevoeropeningen aan de achterzijde kunnen de koolborstelvonken tijdens het gebruik worden geobserveerd. Schakel de haakse slijpmachine onmiddellijk uit bij sterke vonkontwikkeling van de koolborstels.

Geef de haakse slijpmachine vervolgens af bij een door de fabrikant erkende klanten-service.

### Machinekop

### **LET OP**

Draai de schroeven op de machinekop tijdens de garantietijd niet los. Anders vervallen de garantieverplichtingen van de fabrikant.

### Reparaties

Laat reparaties uitsluitend uitvoeren door een door de fabrikant erkende klantenservice.

### Vervangingsonderdelen en toebehoren

Zie voor meer toebehoren, in het bijzonder slijpgereedschappen, de catalogi van de fabrikant.

Explosietekeningen en onderdelenlijsten vindt u op onze website: [www.flex-tools.com](http://www.flex-tools.com)

## Afvoeren van verpakking en machine

### **WAARSCHUWING!**

Maak een versleten machine onbruikbaar door het netsnoer te verwijderen.



Alleen voor EU-landen

Gooi elektrische gereedschappen niet bij het huisvuil. Volgens de Europese richtlijn 2012/19/EU betreffende afgedankte elektrische en elektronische apparatuur en de omzetting van de richtlijn in nationaal recht moeten versleten elektrische gereedschappen apart worden ingezameld en op een voor het milieu verantwoorde wijze opnieuw worden gebruikt.

### **LET OP**

Vraag uw vakhandel naar de mogelijkheden om uw oude gereedschap af te geven!

## CE-Conformiteit

Wij verklaren als alleen verantwoordelijke dat het op pagina 5 beschreven product voldoet aan de volgende normen en normatieve documenten:

EN 60745 volgens de bepalingen van de richtlijnen 2014/30/EU, 2006/42/EG, 2011/65/EU.

Verantwoordelijk voor technische documentatie:

FLEX-Elektrowerkzeuge GmbH, R & D  
Bahnhofstrasse 15, D-71711 Steinheim/Murr

Eckhard Rühle  
Manager Research &  
Development (R & D)

Klaus Peter Weinper  
Head of Quality  
Department (QD)

31-03-2020

FLEX-Elektrowerkzeuge GmbH  
Bahnhofstrasse 15, D-71711 Steinheim/Murr

## Uitsluiting van aansprakelijkheid

De fabrikant en zijn vertegenwoordiger zijn niet aansprakelijk voor schade en verloren winst door onderbreking van de werkzaamheden die door het product of het nietmogelijke gebruik van het product zijn veroorzaakt.

De fabrikant en zijn vertegenwoordiger zijn niet aansprakelijk voor schade die door ondeskundig gebruik of in combinatie met producten van andere fabrikanten is veroorzaakt.

## Anvendte symboler



### ADVARSEL!

Betegner en umiddelbar truende fare. Ved tilsidesættelse af henvisningen opstår der livsfare eller fare for alvorlig tilskadekomst.



### FORSIGTIG!

Betegner en mulig farlig situation. Ved tilsidesættelse af henvisningen er der fare for tilskadekomst eller materielle skader.



### BEMÆRK

Betegner anvendelsestips og vigtige informationer.

## Symboler på apparatet



Læs betjeningsvejledningen inden ibrugtagning!



Benyt øjenværk!



Beskyttelsesklasse II (helt isoleret)



Henvisning om bortskaffelse af den udtjente maskine (se side 45)



Forhindrer tilbageslag af maskinen, hvis værktøjet går fast. (Ved vinkelslibere med variabelt omdrejningstal kun fra omdrejningstalstrin 4 til 6)



Overbelastningssikring: afbryder maskinen i tilfælde af overbelastning.



En hastighedsgenerator forhindrer, at omdrejningstallet falder ved belastning.



Øget arbejdssikkerhed og forbedret håndtering takket være langsom forøgelse af omdrejningstallet.



Sensorstyret temperaturovervågning: Hvis der er risiko for overophedning, slår maskinen fra.



Forhindrer utilsigtet opstart af maskinen efter spændingsafbrydelse.



Hastigheden kan indstilles variabelt i 6 trin.



EC-teknologi: højere virkningsgrad. Ingen udskiftning af kulbørster.

## For din egen sikkerheds skyld



### ADVARSEL!

Læs følgende før vinkelsliberen benyttes og følg instruktionerne:

- denne betjeningsvejledning,
- „Generelle sikkerhedsanvisninger“ for håndtering af elværktøjer i vedlagte hæfte (skrift-nr.: 315.915),
- de for anvendelsesstedet gældende regler og forskrifter vedrørende forebyggelse af ulykker.

Denne vinkelsliber er konstrueret i henhold til det aktuelle tekniske niveau og de anerkendte sikkerhedstekniske regler. Alligevel kan der ved dets brug opstå fare for brugers eller tredjemands liv og lemmer, maskinen kan beskadiges, eller der kan opstå andre materielle skader.

- Vinkelsliberen må kun benyttes
- til det dertil beregnede formål,
- i sikkerhedsteknisk upåklagelig tilstand.

Fejl, der har negativ indflydelse på sikkerheden, skal afhjælpes omgående.

### Bestemmelsesmæssig brug

Denne vinkelsliber er beregnet

- til erhvervmæssig brug inden for industri og håndværk,
- til slibning og skæring af metal og sten ved tørslibning; til skæring skal der anvendes en særskilt beskyttelsesskærm,
- til brug med slibeværktøj og tilbehør som angivet i denne vejledning eller som anbefales af producenten.

Kædefræseskiver og savblade er f.eks. ikke tilladt og (kun L 9-11 125, LE 9-11 125, L 12-11 125) diamantslibetællerknær.

### Sikkerhedsinstrukser til vinkelslibere



### ADVARSEL!

Læs venligst alle sikkerhedshenvisninger og anvisninger.

Tilsidesættelse af sikkerhedshenvisningerne og anvisningerne kan medføre elektriske stød, brand og/eller alvorlige kvæstelser. Opbevar venligst sikkerhedshenvisningerne og anvisningerne af hensyn til senere brug.

### Fælles sikkerhedsinstrukser til slibning og skærearbejde

- Dette elværktøj skal anvendes som sliber og skæremaskine. Følg alle sikkerhedshenvisninger, anvisninger, illustrationer og data, der følger med apparatet. Hvis efterfølgende anvisninger tilsidesættes, kan det medføre elektriske stød, brand og/eller alvorlige kvæstelser.
- Dette elværktøj er ikke egnet til sandpapirslibning, arbejde med træbørster og polering. Hvis elværktøjet anvendes til andre formål, end det er beregnet til, kan personer udsættes for fare og kvæstes.
- Der må ikke anvendes tilbehør, der ikke specielt er beregnet og anbefalet af fabrikanten til dette elværktøj. Selv om tilbehøret kan fastgøres på elværktøjet, er det ikke en garanti for en sikker brug.
- Det tilladte omdrejningstal af indsatsværktøjet skal være mindst lige så højt som det på elværktøjet angivne maksimale omdrejningstal. Tilbehør der drejer hurtigere end tilladt kan brække og kastes rundt.
- Det anvendte indsatsværktøjs yderdiameter og tykkelse skal svare til målgangvelserne for elværktøjet. Forkert dimensionerede indsatsværktøjer kan ikke afskærmes tilstrækkeligt eller kontrolleres.
- Indsatsværktøj med gevindindsats skal passe nøjagtigt på slibespindlens gevind. Ved indsatsværktøj, der monteres med en flange, skal indsatsværktøjets huldiameter passe til flangens holdediameter. Indsatsværktøjer, der ikke passer nøjagtigt på elværktøjets slibespindel, drejer ujævnt, vibrerer kraftigt, og det kan medføre, at man mister kontrollen over dem.

- **Beskadigede indsatsværktøjer må ikke anvendes.** Kontroller altid før brug indsatsværktøj som f.eks. slibeskiver for afsplintninger og revner, slibebagskiver for revner, slid eller stærkt slid, træbrøster for løse eller brækkede tråde. Hvis elværktøjet er faldet på gulvet, kontroller, om det er beskadiget, eller anvend et ubeskadiget indsatsværktøj. Når indsatsværktøjet er kontrolleret og sat på plads, skal du holde dig selv og andre personer, der befinder sig i nærheden, uden for det niveau, hvor indsatsværktøjet roterer. Lad apparatet køre et minut med maks. omdrejningstal. Beskadigede indsatsværktøjer brækker for det meste i løbet af denne testtid.
- **Bær personligt beskyttelsesudstyr.** Benyt helmaske til ansigtet, øjenværn eller beskyttelsesbriller, afhængigt af det udførte arbejde. Benyt afhængigt af arbejdets art støvmaske, høreværn, beskyttelseshandsker eller specialforklæde, der beskytter mod små slibe- og materialepartikler. Øjnene skal beskyttes mod fremmedlegemer, der kastes rundt og som opstår i forbindelse med forskelligt arbejde. Støv- eller andedrætsmasken skal filtrere det støv, der opstår under arbejdet. Udsættes du for kraftig støj i længere tid, kan du lide høretab.
- **Sørg for at andre personer opholder sig i sikker afstand af dit arbejdsområde.** Enhver, der betræder arbejdsområdet, skal bruge personligt beskyttelsesudstyr. Brudstykker af arbejdsemnet eller brækkede indsatsværktøjer kan blive kastet rundt og medføre kvæstelser, også uden for selve arbejdsområdet.
- **Hold kun apparatet fast i de isolerede grepsflader, når der arbejdes på steder, hvor indsatsværktøjet vil kunne ramme skjulte strømledninger eller apparatets eget netkabel.** Kontakt med en spændingsførende ledning kan også sætte metaldele på apparatet under spænding og medføre elektriske stød.
- **Hold netkablet borte fra roterende indsatsværktøjer.** Mister du kontrollen over apparatet, kan netkablet skæres over eller rammes, og din hånd eller arm kan trækkes ind i det roterende indsatsværktøj.
- **Læg aldrig elværktøjet til side før det står helt stille.** Det roterende indsatsværktøj kan komme i kontakt med frælgningsfladen, hvorved du kan miste kontrollen over elværktøjet.
- **Lad ikke elværktøjet køre, mens det bæres.** Ved tilfældig kontakt med det roterende indsatsværktøj kan dit tøj blive fanget, hvorved indsatsværktøjet kan bore sig ind i din krop.
- **Rengør ventilationslidsenerne på elværktøjet regelmæssigt.** Motorblæseren trækker støv ind i huset, og store mængder metalstøv kan forårsage elektrisk fare.
- **Ikke anvend elværktøjet i nærheden af brændbare materialer.** Gnister kan antænde disse materialer.
- **Ikke anvend indsatsværktøjer, der kræver flydende kølemidler.** Brug af vand eller andre flydende kølemidler kan medføre, at der opstår elektriske stød.

### Tilbageslag og tilsvarende sikkerhedshenvisninger

Tilbageslag er en pludselig reaktion, som skyldes, at et roterende indsatsværktøj, f.eks. slibeskive, slibetalerker, træbrøster osv., har sat sig fast eller blokerer. Fastsættelse eller blokering medfører et pludseligt stop af det roterende indsatsværktøj. Derved accelereres et ukontrolleret elværktøj mod indsatsværktøjets omdrejningsretning på blokeringsstedet. Sidder f.eks. en slibeskive fast i et emne eller blokerer i et arbejdsemne, kan kanten på slibeskiven, der dykker ned i arbejdsemnet, blive siddende, hvorved slibeskiven brækker af eller giver tilbageslag. Slibeskiven bevæger sig hen imod eller bort fra brugeren, afhængigt af skivens omdrejningsretning på blokeringsstedet. Derved kan slibeskiver også brække. Et tilbageslag skyldes forkeret eller fejlbæftet brug af elværktøjet.

Det kan forhindres ved at træffe egnede forsigtighedsforanstaltninger, der beskrives nedenfor.

- **Hold godt fast i elværktøjet og sørg for, at både krop og arme befinder sig i en position, der modvirker tilbageslagskræfterne.** Anvend altid ekstrahåndtaget, hvis et sådant findes, for at have så meget kontrol som muligt over tilbageslagskræfterne eller reaktionsmomenterne, når apparatet kører op i hastighed. Brugeren kan beherske tilbageslags- og reaktionskræfterne ved at træffe egnede sikkerhedsforanstaltninger.
- **Sørg for at hænderne aldrig kommer i nærheden af de roterende indsatsværktøjer.** Indsatsværktøjet kan bevæge sig hen over din hånd i forbindelse med et tilbageslag.
- **Undgå at kroppen befinder sig i det område, hvor elværktøjet bevæger sig i forbindelse med et tilbageslag.** Tilbageslaget driver elværktøjet i modsat retning af slibeskivens bevægelse på blokeringsstedet.
- **Vær særlig forsigtig ved arbejder i områder som f.eks. hjørner, skarpe kanter osv.** Det skal forhindres, at indsatsværktøjet slår tilbage fra arbejdsemnet og sætter sig fast. Det roterende indsatsværktøj har tendens til at sætte sig fast, når det anvendes i hjørner, skarpe kanter, eller hvis det springer tilbage. Dette medfører, at man mister kontrollen, eller der opstår et tilbageslag.
- **Brug ikke kædesavklinger eller fortandede savklinger.** Sådanne indsatsværktøjer bevirker ofte et tilbageslag, eller at man mister kontrollen over elværktøjet.

### Særlige sikkerhedsanvisninger vedrørende slibning og slibeskiveskæring

- **Der må kun anvendes slibelegemer, der er godkendt til elværktøjet og beskyttelseskapper, der er beregnet til disse slibelegemer.** Slibelegemer, der ikke er beregnet til elværktøjet, kan ikke afskærmes tilstrækkeligt og er usikre.
- **Krøppede slibeskiver skal monteres, så deres slibeflader ikke rager ud over niveauet på beskyttelseshættens kant.** En forkeret monteret slibeskive, der rager ud over niveauet på beskyttelseshættens kant, kan ikke afskærmees tilstrækkeligt.
- **Beskyttelseskappen skal være anbragt sikkert på elværktøjet og være indstillet på en sådan måde, at der opnås maks. sikkerhed, dvs. at den mindste del af slibeskiven peger åbent hen imod betjeningspersonen.** Beskyttelseskappen er med til at beskytte betjeningspersonen mod brudstykker, tilfældig kontakt med slibeskiven/slibestiften samt gnister, der kan sætte ild i tøj.
- **Slibelegemer må kun anvendes til de anbefalede anvendelsesmuligheder. Eksempel: Slib aldrig med slibeflader af en kapskive.** Kapskiver er beregnet til at fjerne materiale med kanten af skiven. Udsættes disse slibetalerker for sidevendt kraftpåvirkning, kan de knække.
- **Anvend altid ubeskadigede spændeflanger i rigtig størrelse og form til den valgte slibeskive.** Egnede flanger støtter slibeskiven og reducerer således risikoen for, at slibeskiven brækker. Flanger til kapskiver kan være anderledes end flanger til andre slibeskiver.
- **Anvend ikke slidte slibeskiver fra større elværktøjer.** Slibeskiver til større elværktøjer er ikke dimensioneret til højere omdrejningstal på mindre elværktøjer og kan brække.

### Yderligere særlige sikkerhedsanvisninger vedrørende slibeskiveskæring

- **Undgå at skæreskiven blokerer, eller at den udsættes for et for højt pressetryk.** Foretag ikke meget dybe snit. Overbelastning af skæreskiven medfører større slitage og tendens til, at den sætter sig fast eller blokerer. Dette bevirker et evt. tilbageslag, eller at slibelegemet brækker.

- **Undgå området for og bag ved den roterende skæreskive.** Bevæg dig fra skæreskiven i emnet væk fra dig selv, kan elværktøjets roterende skæreskive slynges direkte tilbage mod dig i tilfælde af et tilbageslag.
- **Sidder skæreskiven i klemme eller afbryder du arbejdet, slukkes maskinen og holdes roligt, indtil skæreskiven står helt stille.** Forsøg aldrig at trække skæreskiven ud af snittet, mens den roterer, da dette kan føre til et tilbageslag. Lokalisér fejlen og afhjælp årsagen til fastklemningen.
- **Tænd aldrig elværktøjet så længe det befinder sig i arbejdsemnet. Sørg for at skæreskiven først når op på sit fulde omdrejningstal, før du forsigtigt fortsætter savning.** Ellers kan skæreskiven sætte sig i klemme, springe ud af arbejdsemnet eller forårsage et tilbageslag.
- **Understøt plader eller store arbejdsemner for at reducere risikoen for et tilbageslag som følge af en fastklemt skæreskive.** Store arbejdsemner kan bøje sig på grund af egenvægten. Arbejdsemnet skal støttes på begge sider af skæreskiven, både i nærheden af skæresnittet og ved kanten.
- **Vær særlig forsigtig ved „lommesnit“ i forhåndenværende vægge eller andre områder, der ikke kan ses.** Den neddykkede skæreskive kan forårsage et tilbageslag, når der skæres i gas- eller vandledninger, elledninger eller andre genstande.

### Videre sikkerhedshenvisninger

- Netspændingen og spændingsangivelsen på typeskiltet skal stemme overens.
- Tryk kun på spindellåsen når slibeværktøjet står stille.

### Støj og vibration

#### **BEMÆRK**

Værdierne for det A-vægtede støjniveau samt de samlede svingningsværdier fremgår af tabellen på side 5. Støj- og svingningsværdierne er beregnet ifølge EN 60745.

#### **FORSIGTIG!**

De angivne måleværdier gælder for nye apparater. Støj- og svingningsværdierne ændrer sig ved daglig brug.

#### **BEMÆRK**

Det svingningsniveau, der er angivet i disse anvisninger, er blevet målt i henhold til en standardiseret måleproces i EN 60745 og kan bruges til at sammenligne elværktøjerne. Det egner sig også til en foreløbig vurdering af svingningsbelastningen.

Det angivne svingningsniveau repræsenterer elværktøjets hovedsagelige anvendelse. Hvis elværktøjet dog benyttes til andre formål, med afvigende indsatsværktøjer eller det vedligeholdes utilstrækkeligt, kan svingningsniveauet ændre sig.

Dette kan øge svingningsbelastningen betydeligt i hele arbejdstidsrummet.

For nøjagtigt at kunne vurdere svingningsbelastningen bør man også tage højde for de tider, hvor apparatet er slukket eller kører, men ikke bruges. Dette kan reducere svingningsbelastningen betydeligt i hele arbejdstidsrummet.

Fastlæg derfor yderligere sikkerhedsforanstaltninger til beskyttelse af brugeren imod påvirkning af svingninger, f.eks. vedligeholdelse af elværktøj og indsatsværktøjer, varmeholdelse af hænder, organisation af arbejdsforløb.

#### **FORSIGTIG!**

Ved et lydtryk på over 85 dB(A) skal der benyttes høreværn.

## Oversigt (Figur A)

I nærværende vejledning beskrives forskellige elværktøjer. Beskrivelsen kan afvige i detaljerne fra den købte maskine.

- 1 **Spindel**
- 2 **Gevindflange**
  - a Spændeflange
  - b Spændemøtrik
- 3 **Beskyttelseskappen**  
Indstillelig med 12 indgreb til 360° uden værktøj.
- 4 **Spindellås**  
Til låsning af spindelen ved værktøjsskift.
- 5 **Gearhoved**  
Med luftudslip og omdrejningsretningsspil.
- 6 **Vippekontakt**  
Tænder og slukker maskinen.  
Med indgrebsstilling for konstant drift.
- 7 **Bagerste håndgreb**
- 8 **Typeskilt (ikke vist)**
- 9 **Støvfilter**
- 10 **Netkabel 4,0 m med netstik**
- 11 **Indstillingshjul til forvalg af omdrejningstal (LE 9-11 125, LE 15-11 125)**
- 12 **Håndgreb**  
Håndtag monterbart på venstre og højre side.  
(L 15-11 125, LE 15-11 125: Håndtag med integreret stjernemøgle)
- 13 **Topnøgle**

## Brugsanvisning

### **ADVARSEL!**

Træk altid netstikket ud før der arbejdes på vinkelsliberen.

### Inden inbrugtagning

Pak vinkelsliberen ud og kontrollér, om leveringen er komplet eller om den er blevet beskadiget under transporten.

### Montering af beskyttelseskappe (Figur B)

#### **ADVARSEL!**

Arbejd aldrig uden beskyttelseshætte, når der udføres grove arbejder og skærearbejder.

Til skæring skal der anvendes en særskilt beskyttelsesskærm.

- Træk netstikket ud.
- Sæt beskyttelseskappen på (1). Næserne på beskyttelseskappen skal sidde i udsparingerne på flangen.
- Drej beskyttelseskappen med uret (2).
- Kan kun drejes i én retning!
- Afmonteringen sker i omvendt rækkefølge.

### Montering af håndtag (Figur C)

#### **BEMÆRK**

Drift af elværktøjet uden håndtag er ikke tilladt.

### Fastgørelse/skift af værktøj

- Træk netstikket ud.

### Montering af slibeskiven (Figur D)

- Tryk på spindellåsen og hold den inde (1).
- Løsgør spændemøtrikken på spindelen med topnøglen ved at dreje den mod uret og tag den af (2).

### Håndgreb (L 15-11 125, LE 15-11 125)

Figur E:

- Tag håndtaget af sliberen ved at dreje det imod uret.
- Drej afdækningen på håndtaget 180°, så den går i indgreb. Stopnøglen er nu tilgængelig.



## Figur F:

- Tryk på spindellåsen og hold den inde (1.).
- Løsgør spændemøtrikken på spindlen med stopnøglen ved at dreje den mod uret og tag den af (2.).

## Figur G:

- Læg slibeskiven på i rigtig position.
- Skru spændemøtrikken på spindlen med brystet opadvendt.
- Tryk på spindellåsen og hold den inde.
- Spænd spændemøtrikken fast med stjernenøglen eller stopnøglen.
- Foretag en prøvekørsel for at kontrollere den centriske ispænding af værktøjerne.

## Prøvekørsel

- Sæt netstikket i stikkontakten.
- Tænd vinkelsliberen med vippekontakten (uden indgreb) og lad vinkelsliberen løbe ca. 30 sekunder. Kontrollér den for ubalance og vibrationer.
- Sluk vinkelsliberen.

## Tænd og sluk

## Kortvarig drift uden indgreb (Figur H)

- Skub vippekontakten fremad og hold den fast.
- Slip vippekontakten for at slukke.

## Konstant drift med indgreb

## Figur I:

- Skub vippekontakten fremad (1.) og lad den gå i indgreb ved at trykke på forreste ende (2.).

## Figur J:

- Frigør vippekontakten ved at trykke på bagerste ende for at slukke.

**i** BEMÆRK

Efter strømsvigt starter den tændte maskine ikke igen.

## Forvalg af omdrejningstal (LE 9-11 125, LE 15-11 125) (Figur K)

- Stil indstillingshjulet på den ønskede værdi for indstilling af arbejdhastigheden.

**!** FORSIGTIG!

Kvæstelsesfare som følge af værktøjets ødelæggelse. Anvend et værktøj der tilsvarende arbejdsopgaven.

**i** BEMÆRK

Ved overbelastning eller overophedning i konstantdrift reduceres apparatets omdrejningstal automatisk, indtil apparatet er afkølet tilstrækkeligt (L 12-11 125, L 15-11 125, LE 15-11 125).

## Justering af beskyttelseskappe (Figur L)

For at kunne tilpasse beskyttelseskappen til den enkelte opgave, kan den justeres uden brug af værktøj med 12 trin over 360°.

**!** FORSIGTIG!

Kvæstelsesfare! Bær beskyttelseshandsker.

- Træk netstikket ud.
- Drej beskyttelseskappen modsat drejeretningspilen på gearhovedet, indtil den står i den rigtige position.

## Støvfilter (Figur M)

- Rengør støvfilter regelmæssigt (kun L 13-10 125-EC).
- Tag støvfilter af, og blæs ud med tør trykluft.

## Arbejdsinstruktioner

**i** BEMÆRK

Slibeværktøjet har et kort efterløb efter slukning.

## Grovslibning

**!** ADVARSEL!

Anvend aldrig skæreskiver til grovslibning.

- Indstillingsvinkel 20–40° for optimal bearbejdning.
- Bevæg vinkelsliberen frem og tilbage ved at trykke lidt på den. Derved bliver emnet ikke for varmt og misfarves ikke. Desuden opstår der ingen riller.

## Bortslibning (Figur N)

**!** ADVARSEL!

Til skæring skal der anvendes en særskilt beskyttelseskærm. Se producentens tilbehørskatalog.

- Vinkelsliberen skal altid arbejde i modløb.  
**Den vil ellers kunne springe ukontrolleret ud af rillen.**
- Tryk ikke, pas på at vinkelsliberen ikke sætter sig fast eller svinger.
- Tilpas fremskydningen af materialet, der bearbejdes; jo hårdere, desto langsommere.

Videre informationer om producentens produkter findes under [www.flex-tools.com](http://www.flex-tools.com).

## Vedligeholdelse og eftersyn

**!** ADVARSEL!

Træk altid netstikket ud før der arbejdes på vinkelsliberen.

## Rengøring

**!** ADVARSEL!

Der kan aflejres lededygtigt støv i husets indre ved ekstrem anvendelse i forbindelse med bearbejdning af metaller. Dette har negativ indflydelse på beskyttelsesisoleringen! Maskinen skal drives via et HFI-relæ (belastningssikring 30 mA).

- Rengør apparatet og ventilationsslidserne regelmæssigt. Intervallerne afhænger af materialet, der skal bearbejdes, og af brugsvareheden.
- Blæs husets indre med motor ud regelmæssigt med tør trykluft.

## Kulbørster (ikke L 13-10 125-EC)

Vinkelsliberen er udstyret med udkoblingskul. Når udkoblingskullenes slidgrænse nås, slukkes vinkelsliberen automatisk.

**i** BEMÆRK

Der må kun anvendes originale dele fra fabrikanten ved udskiftning. Fabrikantens garantiforpligtelser bortfalder ved benyttelse af fremmede fabrikater.

Ilden fra kullet kan iagttages gennem de bagerste luftindgangsåbninger under brugen. Hvis ilden fra kullet bliver kraftigt, skal vinkelsliberen slukkes omgående. Aflever vinkelsliberen til et autoriseret kundeserviceværksted.

## Gearkasse

**i** BEMÆRK

Skruerne på gearhovedet må ikke løsnes i garantiperioden. Ved tilsidesættelse af dette bortfalder fabrikantens garantiforpligtelser.

## Reparationer

Reparationer må udelukkende udføres af et af fabrikanten autoriseret kundeserviceværksted.

## Reserve dele og tilbehør

Andet tilbehør, især slibeværktøjer, findes i katalogerne fra producenten.



Ekspllosionstegninger og reservedelslister findes på vores hjemmeside: [www.flex-tools.com](http://www.flex-tools.com)

## Bortskaffelsehenvisninger

---



### ADVARSEL!

Gør udtjente apparater ubrugelige ved at fjerne netkablet.



Kun for EU-lande

Elværktøjer er ikke normalt husholdningsaffald!

I henhold til europæisk direktiv 2012/19/EU om gamle elektriske og elektroniske apparater og omsætning til national ret skal udtjente elværktøjer samles separat og tilføres miljøvenlig genbrug.



### BEMÆRK

Faghandlen giver oplysninger om bortskaffelsesmuligheder!

## CE-Overensstemmelse

---

Vi erklærer under almindeligt ansvar, at produktet beskrevet på side 5 er i overensstemmelse med følgende standarder eller normative dokumenter:

EN 60745 ifølge bestemmelserne i direktiv 2014/30/EU, 2006/42/EF, 2011/65/EU.

Ansvarlig for det tekniske dossier:

FLEX-Elektrowerkzeuge GmbH, R & D

Bahnhofstrasse 15, D-71711 Steinheim/Murr

Eckhard Rühle  
Manager Research &  
Development (R & D)

Klaus Peter Weinper  
Head of Quality  
Department (QD)

31-03-2020; FLEX-Elektrowerkzeuge GmbH  
Bahnhofstrasse 15, D-71711 Steinheim/Murr

## Ansvarsudelukkelse

---

Fabrikanten og hans repræsentant hæfter ikke for skader og fortjeneste som virksomheden evt. er gået glip af som følge af driftsafbrydelse i virksomheden, forårsaget af produktet eller fordi produktet ikke kunne benyttes.

Fabrikanten og dennes repræsentant hæfter ikke for skader opstået som følge af usagkyndig anvendelse eller i forbindelse med produkter fra andre fabrikanter.

## Anvendte symboler

### **ADVARSEL!**

Gjør oppmerksom på en umiddelbar truende fare. Det kan oppstå livsfare eller fare for alvorlige skader dersom dette ikke blir fulgt.

### **FORSIKTIG!**

Gjør oppmerksom på en situasjon som kan være farlig. Det kan oppstå skade på personer eller ting dersom dette ikke blir fulgt.

### **HENVISNING**

Betegner tips om bruken og viktige informasjonen.

## Symbolene på apparatet



Betjeningsveiledningen må leses før ibruktaging!



Øyevern må brukes!



Beskyttelsesklasse II (fullstendig isolert)



Henvielse om skrotning av gammelt apparat (se side 50)



Hindrer tilbakeslag på maskinen ved blokkering av verktøyet. (For vinkelsliper med variabelt turtall bare fra turtallstrinn 4 til 6)



Overbelastningsvern: slår av maskinen ved overbelastning.



En turtallsregulator hindrer at turtallet reduseres under belastning.



Høyere sikkerhet og komfort for brukeren med myk økning av turtallet.



Sensorstyrt temperaturovervåking: Ved fare for overoppheting slås maskinen av.



Hindrer utilsiktet start av maskinen etter spenningsfall.



Hastigheten kan justeres i 6 trinn.



EC-teknologi: Høy effekt. Ingen utskifting av kullbørster.

## For din egen sikkerhet

### **ADVARSEL!**

Før bruk av vinkelsliperen må du lese igjennom og ta hensyn til følgende:

- den foreliggende betjeningsveiledningen,
- de "generelle sikkerhetshenvisningene" i omgang med elektroverktøy i den vedlagte brosjyren (skrift-nr.: 315.915),
- de regler og forskrifter som gjelder på arbeidsstedet for uhellsforebyggende tiltak.

Vinkelsliperen er produsert etter dagens teknisk stand og anerkjente, sikkerhetstekniske regler. Det kan allikevel oppstå skade for liv og levetid for brukeren eller tredje personer eller også skade på maskinen eller andre ting under bruken av maskinen.

Vinkelsliperen må kun brukes

- til de arbeider det er beregnet for,
- når det er i sikkerhetsteknisk lytefri tilstand.

Feil som har innflytelse på den sikkerheten må straks utbedres.

### Forskriftsmessig bruk

Denne vinkelsliperen er beregnet

- kommersiell bruk i industri og håndverk,
- for sliping og skilling av metall og stein ved tørrsliping; for skilling må det brukes en spesiell vernehette for skilling,
- for bruk med slipeverktøy og tilbehør som er angitt i denne anvisningen eller som blir anbefalt av produsenten.

Ikke tillatt er f.eks. kjedefreseskiver, sagblad og (bare L 9-11 125, LE 9-11 125, L 12-11 125) diamant slipeattalkener.

### Sikkerhetsinformasjoner for vinkelsliper

#### **ADVARSEL!**

Les igjennom alle sikkerhetshenvisningene og anvisningene. Forsømmelser når det gjelder overholdelsen av sikkerhetshenvisningene og anvisningene, kan føre til elektrisk støt, brann og/eller alvorlige skader. **Oppbevar alle sikkerhetshenvisningene og anvisningene for senere bruk.**

#### Felles advarsler om sliping og skillesliping

- Dette elektroverktøyet skal brukes som sliper og skilleslipemaskin. Ta hensyn til alle sikkerhetshenvisninger, anvisninger, fremstillinger og data som følger med apparatet. Dersom de følgende anvisningene ikke blir tatt hensyn til, kan dette føre til elektrisk støt, brann og/eller alvorlige skader.
- Dette elektroverktøyet er ikke egnet for sliping med sandpapir, arbeider med trådbørster og polering. Dersom elektroverktøyet brukes til formål som det ikke er beregnet for, kan det forårsake fare og skader.
- Ikke bruk tilbehør som ikke er spesielt beregnet og anbefalt av produsenten for bruk med dette elektroverktøyet. Kun dersom tilbehøret kan bli festet fast til elektroverktøyet, garanterer dette ingen sikker bruk.
- Det tillatte turtallet for innsatsverktøyet må være minst så høyt som det høyeste turtallet som er angitt på elektroverktøyet. Tilbehør som dreies rundt hurtigere enn tillatt, kan ødelegges og bli slynget bort.
- Innsatsverktøyet utvendig diameter og tykkelse må tilsvare målgivelsene på elektroverktøyet ditt. Feilt dimensjonerte innsatsverktøy kan ikke bli tilstrekkelig avskjermet eller kontrollert.

- **Innsatsverktøy med gjengeinnsats må passe nøyaktig på slipesvindelenes gjenger. Ved innsatsverktøy som monteres ved hjelp av en flens må hulldiametere til innsatsverktøyet passe til festediametere til flensen.** Innsatsverktøy som ikke passer nøyaktig oppå slipesvindelen, dreier seg ujevnt, vibrerer meget sterkt og kan føre til at du mister kontrollen.
- **Ikke bruk skadete innsatsverktøy. Sjekk før hver bruk om innsatsverktøy slik som slipeskiver er splintret eller revnet, om slipetallerkener er revnet eller svært slitt, om stålborster har løse eller har brukkede tråder.** Dersom elektroverktøyet eller innsatsverktøyet faller ned, kontrollér om det har tatt skade, eller bruk et annet innsatsverktøy som ikke er skadet. Når du har kontrollert innsatsverktøyet og har satt det inn, må du og andre personer som befinner seg i nærheten holde dere på avstand utenfor flaten for det roterende innsatsverktøyet, og la apparatet først gå i ett minutt med høyeste turtall. Skadete innsatsverktøy brykker for det meste i løpet av denne testtiden.
- **Bruk personlig verneutstyr. Alt etter anvendelsen, må du bruke ansiktsvern, øyevern eller vernehjelm.** Dersom det er nødvendig, må du bruke støvmaske, hørselsvern, vernehansker eller spesialfôrke som beskytter deg mot små slipe- og materialpartikler. Øynene må beskyttes mot fremmedlegemer som kan bli slynget rundt ved forskjellige anvendelser. Støv- eller pustevernmaske skal filtrere det støvet som oppstår under bruk. Dersom du blir utsatt for sterk støy i lang tid, kan dette føre til tap av hørselen.
- **Pass på at andre personer blir holdt på sikker avstand fra arbeidsområdet. Enhver som kommer innenfor arbeidsområdet, må ha på seg personlig verneutstyr.** Bruddstykker av arbeidsstykke eller brukte innsatsverktøy kan bli slynget rundt og kan forårsake skade også utenfor det direkte arbeidsområdet.
- **Hold apparatet kun i de isolerte gripeflatene når du utfører arbeid hvor innsatsverktøyet kan treffe på gjemte strømløpninger eller dens egen nettkabel.** Kontakt med spenningsførende ledninger kan også sette apparatdeler av metall under spenning og føre til elektrisk støt.
- **Hold nettkabelen alltid borte fra innsatsverktøy som dreier seg.** Dersom du mister kontrollen over apparatet, kan nettkabelen bli kuttet over eller henge fast, slik at hånden eller armen din kan komme inn i innsatsverktøy som dreier seg.
- **Legg elektroverktøyet aldri fra deg før innsatsverktøyet er helt stoppet opp.** Et innsatsverktøy som dreier seg kan komme i kontakt med overflaten der apparatet legges fra og du kan dermed miste kontrollen over elektroverktøyet.
- **La ikke elektroverktøyet være i gang mens du bærer det.** Klærne dine kan ved en tilfeldighet komme i kontakt med innsatsverktøy som dreier seg og henge fast i disse slik at innsatsverktøyet kan bore seg inn i kroppen din.
- **Renjær regelmessig ventilasjonsrøpene på elektroverktøyet ditt.** Motorviften trekker støv inn i kassen og en sterk oppsamling av metallstøv kan føre til elektrisk fare.
- **Ikke bruk elektroverktøyet i nærheten av brennbare materialer.** Gnister kan antenne disse materialene.
- **Ikke bruk innsatsverktøy som krever flytende kjølemiddel.** Bruk av vann eller andre flytende kjølemidler kan føre til elektrisk støt.

### Tilbakeslag og tilsvarende sikkerhetshenvisninger

Tilbakeslag er en plutselig reaksjon som oppstår når et dreierende innsatsverktøy, som f.eks. slipeskive, slipetallerkener, trådbørste osv henger seg opp eller blokkerer. Fastkjøring eller blokkering fører til en plutselig stopp av det roterende verktøyet. Dermed blir et ukontrollert elektroverktøy akselerert utover dreieretningen til innsatsverktøyet ved blokkeringsteden.

Dersom f.eks. en slipeskive henger fast eller blokkerer i arbeidsstykket, kan kanten på slipeskiven som skjærer inn i arbeidsstykket bli hengende fast og dermed kan slipeskiven brykke ut eller forårsake et tilbakeslag. Slipeskiven beveger seg så enten imot betjeningspersonen eller bort fra denne, alt etter dreieretningen på skiven ved blokkeringsteden. Derved kan slipeskiven også brykkes.

Et tilbakeslag er følgen av en feil eller ikke sakkyndig bruk av elektroverktøyet. Dette kan forhindres ved egnede forsiktighetstiltak som beskrevet under.

- **Hold elektroverktøyet godt fast og hold kroppen og armene i en posisjon som kan fange opp tilbakeslagskrefter.** Bruk alltid tilleggs håndtaket, dersom dette finnes, for å ha mest mulig kontroll over tilbakeslagskrefter eller reaksjonsmomenter når apparatet kjøres opp. Betjeningspersonen kan ved egnede forsiktighetstiltak beherske tilbakeslags- og reaksjonskreftene.
- **Hendene må aldri komme i nærheten av innsatsverktøy som dreier seg.** Innsatsverktøyet kan ved et tilbakeslag bevege seg over hånden din.
- **Ungg å kroppen din kommer inn i det området hvor elektroverktøyet beveger seg ved et tilbakeslag.** Et tilbakeslag driver elektroverktøyet i den motsatte retning av bevegelsen til slipeskiven ved blokkeringsteden.
- **Arbeid særlig forsiktig i områder ved hjørner, skarpe kanter osv. Forhindre at innsatsverktøyet blir slått tilbake fra arbeidsstykket og klemmes fast.** Det roterende innsatsverktøyet har lett for å klemme fast ved hjørner, skarpe kanter eller når det kastes tilbake. Dette forårsaker at du mister kontrollen eller at det oppstår et tilbakeslag.
- **Ikke bruk et sagblad med kjede eller tenner.** Slike innsatsverktøy forårsaker ofte et tilbakeslag eller gjør at du mister kontrollen over elektroverktøyet.

### Særlige sikkerhetsveiledninger for sliping og skillesliping

- **Bruk utelukkende de slipeskivene som er godkjent for ditt elektroverktøy og den verneheten som er beregnet for disse slipeskivene.** Slipeskiver som ikke er beregnet for dette elektroverktøyet, kan ikke avskjermes tilstrekkelig, og er således usikre.
- **Slipeskiver med forsenket senter/overanet må monteres slik at slipeflaten ikke rager ut eller planvilt på verneedselets kant.** En usakkyndig montert slipeskive som rager ut over verneedselets kant, kan ikke skjermes tilstrekkelig.
- **Verneheten må monteres sikkert på elektroverktøyet og innstilles slik at det oppnås så stor sikkerhet som mulig med at den minste delen på slipeskiven peker åpent mot brukeren.** Verneheten beskytter betjeningspersonen mot bruddstykker, tilfeldig kontakt med slipeskiven og gnister som kan antenne klær.
- **Slipeskiven må kun brukes for den innsatsmuligheten som den er beregnet for. For eksempel: Du må aldri slipe med sideflaten av en kutteskive.** Kutteskivene er beregnet for å slipe med kanten på skiven. Kraftinnvirkning fra siden på denne slipeskiven kan føre til at den brykkes.
- **Bruk alltid spennflens som er helt uten skader og som har riktig størrelse og form for den slipeskiven som du har valgt å bruke.** Egnede flenser støtter slipeskiven og forringer således faren for et brudd på slipeskiven. Flenser for kutteskiver kan være forskjellige fra flenser for andre slipeskiver.
- **Bruk ingen slitte slipeskiver fra større elektroverktøy.** Slipeskiver for større elektroverktøy er ikke utlagt for det høye turtallet som brukes for mindre elektroverktøy og kan dermed brykkes.

### Ytterligere særlige sikkerhetsveiledninger for skillesliping

- **Ungg å kutteskiven blokkerer eller får et for høyt presstrykk. Ikke foreta meget dype snitt.** En overbelastning på kutteskiven fører til en høy påkjenning og maskinen kan klemme fast eller blokkere og dermed oppstår det mulig med et tilbakeslag eller brudd på slipeskiven.

- **Unngå områdene foran og bak den roterende skilleskiven.** Når du skyver skilleskiven bort fra deg i arbeidsstykket, kan elektroverktøyet med den dreierende skiven bli slengt direkte mot deg dersom det skulle skje et tilbakeslag.
- **Dersom skilleskiven klemmer fast eller du avbryter arbeidet, må du slå av apparatet og holde det rolig inntil skiven er helt stoppet opp.** Forsøk aldri å trekke skilleskiven ut av snittet dersom den går ennå, ellers kan det oppstå et tilbakeslag. Finn årsaken til fastklemmingen og fjern denne før du arbeider videre.
- **Ikke slå elektroverktøyet på igjen så lenge det befinner seg inne i arbeidsstykket. La kutteskiven først få oppnå sitt fulle turtall før du forsiktig fortsetter snittet.** Ellers kan skiven sette seg fast, springe ut av arbeidsstykket eller forårsake et tilbakeslag.
- **Støtt av plater og store arbeidsstykker, for å forminske risikoen for et tilbakeslag på grunn av fastklemt skilleskive.** Store arbeidsstykker kan bli bøyet på grunn av sin egen vekt. Arbeidsstykket må støttes av på begge sidene av skiven, både i nærheten av skillesnittet og også ved kanten.
- **Vær særlig forsiktig ved "lommessnitt" som foretas i vegger eller andre områder hvor man ikke har innsikt.** Kutteskiven som skjærer inn kan treffe på gass- eller vannledninger, elektriske ledninger eller andre objekter og kan forårsake et tilbakeslag.

### Ytterligere sikkerhetshenvisninger

- Nettspenningen må stemme overens med spenningsangivelsen på typeskiltet.
- Trykk spindelstopperen kun når slipeverktøyet står stille.

## Støy og vibrasjon

### HENVISNING

Verdiene for det A-vurderte støynivået såsom de samlede svingningsverdiene finnes i tabellen på side 5. Støy- og svingningsverdiene er målt i henhold til EN 60745.

### FORSIKT!

De angitte måleverdiene gjelder for nye apparater. Under den daglige bruken forandres støy- og svingningsverdiene.

### HENVISNING

Det svingningsnivået som er angitt i disse anvisningene er målt i henhold til et målemetode som er normert etter EN 60745, og kan brukes for sammenligning av elektroverktøy. Den egner seg også for en foreløpig vurdering av svingningsbelastningen. Det angitte svingningsnivået representerer de hovedsakelige anvendelsene til elektroverktøyet. Dersom elektroverktøyet blir brukt for annen bruk med avvikende innsatsverktøy, eller det ikke foretas tilstrekkelig vedlikehold, kan svingningsnivået avvike. Dette kan føre til en tydelig forhøyning av svingningsbelastningen for hele arbeidstiden.

For en nøyaktig vurdering av svingningsbelastningen bør også tidene tas hensyn til hvor apparatet er slått av eller er i gang, men ikke blir brukt. Dette kan tydelig redusere svingningsbelastningen over hele arbeidstiden.

Det bør fastlegges ekstra sikkerhetstiltak for vern av brukeren overfor svingninger, som f.eks. vedlikehold av elektroverktøy og innsatsverktøy, oppvarming av hendene, organisasjon av arbeidsforløpene.

### FORSIKT!

Ved lydtrykk på over 85 dB(A) må det brukes hørselsvern.

## Et overblikk (Figur A)

I denne veiledningen blir forskjellige elektroverktøy beskrevet. Framstillingen kan avvike i detalj fra det elektroverktøyet som du har kjøpt.

- 1 **Spindel**
- 2 **Gjengeflens**
  - a Spennflens
  - b Spennmutter
- 3 **Vernehette**  
Uten verktøy, kan innstilles med 12 trinn på 360°.
- 4 **Spindelstopper**  
For å feste spindelens ved skift av verktøy.
- 5 **Drivhode**  
Med luftutslipp og pil for dreieretning.
- 6 **ryterknapp**  
For å slå på og av.  
Låseknapp for varig drift.
- 7 **Håndtak bak**
- 8 **Typeskilt**
- 9 **Støvfilteret**
- 10 **Nettkabel 4,0 m med støpsel**
- 11 **Innstillingshjul for forvalg av turtall (LE 9-11 125, LE 15-11 125)**
- 12 **Håndtak**  
Håndtaket kan monteres til venstre eller høyre.  
(L 15-11 125, LE 15-11 125: Håndtak med integrert stjernøkkel)
- 13 **Tappnøkkel**

## Bruksanvisning

### ADVARSEL!

Før alle arbeider med vinkelsliperen må strømkabelen trekkes ut.

### Før ibruktaking

Pakk ut vinkelsliperen og kontroller at leveringen er fullstendig og at det ikke er oppstått transportskader.

### Montering av vernehetten (Figur B)

### ADVARSEL!

Ved skrub- og skillearbeider må det aldri arbeides uten deksel. For Skilling må det brukes En spesiell vernehette for skilling.

- Støpselet trekkes ut.
- Sett på vernehetten (1.). "Nesene" på vernehetten må sitte inne i kjervene på flensen.
- Drei vernehetten i klokken retning (2.).  
**Det er kun mulig å dreie i en retning!**
- Demonteringen skjer i omvendt rekkefølge.

### Monter håndtaket (Figur C)

### HENVISNING

Det er ikke tillatt å bruke elektroverktøyet uten håndtak.

### Festing/skift av verktøy

- Støpselet trekkes ut.

### Montering av slipeskive (Figur D)

- Trykk stopperen for spindelens og hold den stoppet (1.).
- Med tappnøkkel løsnes spennmutteren mot klokken retning fra spindelens og tas av (2.).

## Håndtak (L 15-11 125, LE 15-11 125)

Figur E:

- Ta av håndtaket ved å dreie det imot klokken retning.
- Drei dekselet med håndtaket 180° inntil den smekker på. Låsenøkkelen ligger nå fri.

Figur F:

- Trykk spindelstopperen og hold den trykket (1.).
- Med låsenøkkelen løses spennmutteren mot klokken retning fra spindelen og tas av (2.).

Figur G:

- Legg slipeskiven inn riktig.
- Skru spennmutteren på spindelen med anslaget opp.
- Trykk spindellåsen og hold den trykket.
- Stram spennmutteren med stjernenøkkelen eller låsenøkkelen.
- Gjennomfør en prøvekjøring for å kontrollere at verktøyet er sentrisk satt på.

## Prøveløp

- Stikk støpselet inn i stikkkontakten.
- Slå på vinkelsliperen med bryteren (uten å låse den fast) og la vinkelsliperen gå i ca. 30 sekunder. Kontroller den for ujevnheter og vibrasjoner.
- Slå vinkelsliperen av.

## Inn- og utkobling

### Korttidsdrift uten fastlåsing (Figur H)

- Skyv bryteren framover og hold den fast.
- For utkobling slippes bryteren igjen.

### Varig drift med fastlåsing

Figur I:

- Skyv bryteren framover (1.) og trykk den fast i forreste posisjon (2.).

Figur J:

- For utkobling frigjøres bryteren igjen ved å trykke bak på den.

## HENSVNING

Etter et Strøbrudd starter det innkomplete Apparatet ikke igjen.

## Turtallsforvalg (LE 9-11 125, LE 15-11 125) (Figur K)

- For innstilling av arbeidsturtallet må innstillingshjulet stilles på ønsket verdi.

## FORSIKTI!

Fare for skade på grunn av ødeleggelse av verktøyet. Det må brukes verktøy som tilsvarer arbeidsoppgaven.

## HENSVNING

Ved overbelastning eller overoppheting i varig drift reduserer maskinen automatisk turtallet, inntil maskinen er tilstrekkelig avkjølt (L 12-11 125, L 15-11 125, LE 15-11 125).

## Still inn vernehetten (Figur L)

For å tilpasse den til arbeidsoppgaven kan vernehetten innstilles uten verktøy med 12 trinn på 360°.

## FORSIKTI!

Fare for skade! Bruk vernehansker.

- Støpselet trekkes ut.
- Vernehetten dreies i motsatt retning av pilene for dreieretningen på drivhodet inntil den har nådd riktig posisjon.

## Støvfilteret (Figur M)

- Rengjør støvfilteret regelmessig (bare L 13-10 125-EC).
- Ta av støvfilteret, og blås det rent med trykkluft.

## Arbeidshenvisninger

### HENSVNING

Etter utkobling Går slipeverktøyet etter I kort tid.

### Skrubbsliping

#### ADVARSEL!

Bruk aldri skilleskiver til skrubbsliping.

- Bruk skråvinkel 20–40° for best sliping.
- Bevege vinkelsliperen fram og tilbake med middels trykk. Dermed blir arbeidsstykket ikke for varmt og det oppstår ingen misfarginger. Det oppstår heller ingen riller.

### Skillesliping (Figur N)

#### ADVARSEL!

For Skilling må det brukes En spesiell vernehette for skilling. Se katalogen med tilbehør fra produsenten.

- Vinkelsliperen må alltid arbeide i motløp. **Ellers oppstår det fare for at den springer ukontrollert ut av rillen.**
- Ikke trykk, ikke klem, ikke oscillere.
- Tilpass framdriften til det arbeidsstykket som skal bearbeides; jo hardere, desto langsommere må det arbeides.

Videre informasjoner om produktene fra produsenten finnes under [www.flex-tools.com](http://www.flex-tools.com).

## Vedlikehold og pleie

### ADVARSEL!

For alle arbeider med vinkelsliperen må strømkabelen trekkes ut.

### Rengjøring

#### ADVARSEL!

Ved bearbeiding av metaller kan det ved ekstrem innsats avleires ledende støv på innsiden av kapslingen.

Dette kan ha innvirkning på beskyttelsesisolasjonen! Maskinen må derfor drives via en feilstørbryter (utløsningsstrøm 30 mA).

- Apparatet og ventilasjonssprekkene må rengjøres regelmessig. Hvor ofte dette må skje er avhengig av hvor lenge maskinen er i bruk.
- Innsiden av kassen med motoren må regelmessig blåses ut med tørr trykkluft.

### Kullbørster (ikke L 13-10 125-EC)

Vinkelsliperen er utstyrt med utkoplingskull.

Når slitasjegrensen til utkoplingskullene er nådd, blir vinkelsliperen automatisk slått av.

### HENSVNING

For utskifting må det kun brukes originaldeler fra produsenten. Ved bruk av andre fabrikater, gjelder ikke garantien fra produsentens side.

Igjennom luftinntaksåpningen bak kan kullfyret kontrolleres under bruken. Ved sterkt kullfyrt, må vinkelsliperen slås av. Vinkelsliperen må leveres inn på et kundeservice verksted som er autorisert av produsenten.

## Drevet

### HENVISNING

*Skruen på drivhodet må ikke løsnes i garantitiden. Dersom dette ikke blir fulgt, slettes produsentens garantiforpliktelser.*

### Reparasjoner

Reparasjoner må utelukkende utføres av et kundeserviceverksted som er autorisert av produsenten.

### Reservedeler og tilbehør

Videre tilbehør, særlig slipeverktøy finnes i katalogen til produsenten.

Eksplisjons tegninger og lister for reservedeler finnes på vår hjemmeside: [www.flex-tools.com](http://www.flex-tools.com)

## Henvisninger om skroting

---

### ADVARSEL!

*Utrangerede apparater må gjøres ubrukelige ved å fjerne nettka-belen.*



Kun for EU-land

Ikke kast elektriske verktøy i bosset!! henhold til det europeiske direktivet 2012/19/EU om avhending av elektrisk og elektronisk gammelt utstyr og omsetning av nasjonal rett, må brukte elektriske verktøy samles separat og avhendes på en miljøvennlig måte.

### HENVISNING

*Faghandelen vil gi deg informasjon om avhendingsmetoder!*

## €-Konformitet

---

Vi erklærer hermed at vi alene er ansvarlig for at produkten som er beskrevet på side 5 stemmer overens med følgende normer eller normative dokumenter:

EN 60745 i henhold til bestemmelsene i direktivene 2014/30/EU, 2006/42/EF, 2011/65/EU.

Ansvarlig for tekniske dokumenter:

FLEX-Elektrowerkzeuge GmbH, R & D

Bahnhofstrasse 15, D-71711 Steinheim/Murr

Eckhard Rühle  
Manager Research &  
Development (R & D)

Klaus Peter Weinper  
Head of Quality  
Department (QD)

31.03.2020

FLEX-Elektrowerkzeuge GmbH

Bahnhofstrasse 15, D-71711 Steinheim/Murr

## Utelukkelse av ansvar

---

Produsenten og hans representant er ikke ansvarlige for skader eller tapt vinning på grunn av avbrytelser i driften som er forårsaket av produktet eller ikke mulig bruk av produktet.

Produsenten og hans representant er ikke ansvarlige for skader som er forårsaket av ikke sakkyndig bruk eller i forbindelse med produkter fra andre produsenter.



## Använda symboler



### VARNING!

Varnar för en omedelbart hotande fara. Risk för liv och lem eller svåra personsador om varningen ej beaktas.



### VAR FÖRSIKTIG!

Varnar för en potentiellt farlig situation. Om varningen ej beaktas kan person- eller saksador uppstå.



### OBS

Hänvisar till användningstips och viktig information.

## Symboler på maskinen



Läs bruksanvisningen före idrifttagning!



Använd ögonskydd!



Skyddsklass II (fullständigt isolerad)



Skrotningsskylt för den gamla maskinen (se sida 54)



Förhindrar bakslag hos maskinen om verktyget skulle blockeras. (endast från varvtalsnivå 4 till 6 på vinkelslipar med variabelt varvtal)



Överbelastningssäkring: stänger av maskinen vid överbelastning.



En varvtalsregulator förhindrar att varvtalet sjunker vid belastning.



Mjuk ökning av varvtalet ger ökad säkerhet och enklare användning.



Sensorstyrd temperaturövervakning: maskinen stängs av om det finns risk för överhettning.



Förhindrar att maskinen oavsiktligt startar efter strömbavrott.



Variabel hastighetsinställning i 6 steg.



EC-teknik: hög energieffektivitet. Inga kolbyten.



## För din säkerhet



### VARNING!

Läs igenom och beakta:

- föreliggande bruksanvisning,
- "Allmänna säkerhetsanvisningar" för elverktyg i det bifogade häftet (skrift-nr. 315.915),
- regler och föreskrifter för olycksförebyggande som gäller på orten, där maskinen används.

Denna vinkelslipmaskin är konstruerad enligt modern teknik och allmänt erkända säkerhetstekniska regler. Trots det kan fara för liv och lem uppstå både för användaren och andra resp skador på maskinen eller andra föremål.

Vinkelslipmaskinen får endast användas

- för avsett ändamål,
- i säkerhetstekniskt felfritt tillstånd.

Störningar som kan påverka säkerheten måste omgående åtgärdas.

### Avsedd användning

Denna vinkelslipmaskin är avsedd

- för yrkesmässig användning inom industri och hantverk,
- för torr slipning och kapning av metall och sten; för kapning ska ett speciellt sprängskydd användas,
- för användning med slipverktyg och tillbehör som anges i denna bruksanvisning eller som rekommenderas av tillverkaren.

Ej tillåtet är t.ex. kedjefrässkivor och sågblad (endast L 9-11 125, LE 9-11 125, L 12-11 125) diamantsliptallrikar.

### Säkerhetsanvisningar för vinkelslipmaskin



### VARNING!

Läs alla säkerhetsanvisningar och övriga anvisningar.

Ej beaktade säkerhetsanvisningar och övriga anvisningar kan leda till elektriska stötar, brand och/eller svåra personsador.

**Förvara alla säkerhetsanvisningar och övriga anvisningar för framtida bruk.**

### Gemensamma säkerhetsanvisningar för slipning och kapslipning

- Detta elverktyg är avsett för användning som slipmaskin och kap-/slipmaskin. Beakta alla säkerhetsanvisningar, anvisningar, bilder och data som erhålls med maskinen. Om följande anvisningar ej beaktas kan elektriska stötar, brand och/eller svåra personsador uppstå.
- Detta elverktyg är ej lämpligt för slipning med sandpapper, arbete med träborste och polering. Ej avsedd användning av elverktyget kan försäkra faror och personsador.
- Använd aldrig tillbehör som inte är avsett och rekommenderat av tillverkaren speciellt för detta elverktyg. Bara för att ett tillbehör kan monteras på elverktyget garanteras ingen säker användning.
- **Insatsverktygets tillåtna varvtal måste vara minst så högt som elverktygets angivna max varvtal.** Tillbehör som roterar snabbare än tillåtet, kan gå sönder och flyga omkring.
- **Insatsverktygets ytterdiameter och tjocklek måste motsvara elverktygets angivna mått.** Felaktigt uppmätta insatsverktyg kan inte skämmas eller kontrolleras tillräckligt.
- **Insatsverktyg med gänginsats måste passa exakt till slipsindelns gänga. Vid insatsverktyg som monteras med fläns måste insatsverktygets håldiameter passa till flänsens infästningsdiameter.** Insatsverktyg som inte passar exakt på elverktygets slipspindel roterar ojämnt, vibrerar starkt och kan leda till att kontrollen förloras.

- **Använd aldrig skadade insatsverktyg.** Kontrollera före varje användning insatsverktygen som t.ex. slipskivor avseende splitterskador och sprickor, sliprondeller avseende sprickor repor eller kraftig nedslitning, stålborstar avseende lösa eller brustna trådar. Kontrollera att elverktyget eller insatsverktyget ej tagit skada om det fallit ner eller använd ett oskadat insatsverktyg. När insatsverktyget kontrollerats och monterats, måste du hålla dig och andra personer utanför det roterande insatsverktygets plan och låta maskinen gå en minut med högsta varvtal. Skadade insatsverktyg bryts oftast redan under denna testtid.
- **Använd personlig skyddsutrustning.** Använd beroende på tillämpning ansiktsskydd, ögonskydd eller skyddsglasögon. Använd vid behov dammfiltermask, hörselskydd, skyddshandskar eller specialförkläde som skyddar mot fina slip- och materialpartiklar. Ögonen måste skyddas mot kringflygandefrämmande partiklar, som uppstår vid olika tillämpningar. Vid användning måste damm- eller andningsskyddsmask filtera uppstående damm. Om du utsätts länge för starkt buller, kan hörseln ta skada.
- **Se till att andra personer håller tillräckligt avstånd till ditt arbetsområde.** Alla som beträder arbetsområdet måste bära personlig skyddsutrustning. Brottstycken från arbetsstycket eller avbrutna insatsverktyg kan flyga omkring och förorsaka personskador även utanför det direkta arbetsområdet.
- **Håll maskinen under arbete endast i de isolerade greppytorna om insatsverktyget kan träffa dolda strömledningar eller den egna nätkabeln.** Kontakt med en strömförande ledning kan även sätta metallmaskindelar under spänning och leda till elektriska stötar.
- **Håll nätkabeln på avstånd från roterande insatsverktyg.** Om du tappar kontrollen över maskinen, kan nätkabeln kapas eller gripas och din hand eller arm komma i kontakt med det roterande verktyget.
- **Lägg aldrig frän dig elverktyget förrän insatsverktyget står helt stilla.** Det roterande insatsverktyget kan komma i kontakt med avläggningsytan, varigenom du kan tappa kontrollen över elverktyget.
- **Låt aldrig elverktyget vara igång när det bärs.** Din klädsel kan genom tillfällig kontakt gripas av det roterande insatsverktyget och insatsverktyget kan borra in sig i din kropp.
- **Rengör elverktygets ventilationspringor regelbundet.** Motorfläkten suger in damm i huset och en större mängd metalldamm kan förorsaka elektriska faror.
- **Använd ej elverktyget i närheten av brännbart material.** Gnistor kan tända dessa material.
- **Använd aldrig insatsverktyg som kräver flytande kylmedel.** Användning av vatten eller andra flytande kylmedel kan leda till elektriska stötar.

### Kast och motsvarande säkerhetsanvisningar

Kast är den plötsliga reaktionen när ett roterande insatsverktyg som slipskiva, sliptallrik eller trådborste hakar fast eller blockeras, vilket leder till att det roterande insatsverktyget stoppas abrupt. Därigenom accelererar ett okontrollerat elverktyg vid det blockerande stället i motsatt riktning till insatsverktygets rotationsriktning.

Om t.ex. en slipskiva hakar fast eller blockeras i arbetsstycket, kan slipskivans kant som arbetar i arbetsstycket fastna och därigenom förorsaka att slipskivan bryts eller ett kast uppstår. Slipskivan rör sig då mot eller från användaren beroende på skivans rotationsriktning vid det blockerande stället. Härvid kan slipskivor även brytas.

Ett kast är följden av missbruk eller felaktig användning av elverktyget. Det kan förhindras genom lämpliga försiktighetsåtgärder enligt nedanstående beskrivning.

- **Håll fast elverktyget ordentligt och håll kroppen och armarna i ett läge som är lämpligt för att fånga upp kastkrafter.** Använd alltid ett extra stödhandtag, om sådant finns, för att ha största möjliga kontroll över kastkrafter eller reaktionsmoment vid uppstarten. Användaren kan genom lämpliga försiktighetsåtgärder behärska kast- och reaktionskrafterna.
- **Håll alltid händerna på avstånd från roterande insatsverktyg.** Insatsverktyget kan vid ett kast röra sig över din hand.
- **Undvik att med kroppen komma in i det område som elverktyget rör sig i vid ett kast.** Kastet trycker elverktyget i motsatt riktning till slipskivans riktning vid det blockerande stället.
- **Arbeta särskilt försiktigt i närheten av hörn, vassa kanter osv.** Se till att insatsverktygen ej hoppar tillbaka från arbetsstycket eller fastnar. Det roterande insatsverktyget tenderar till att fastna vid hörn och vassa kanter eller om det studsar tillbaka. Detta förorsakar kontrollförlust eller kast.
- **Använd inte en kedje- eller en tandad sågklinga.** Sådana insatsverktyg förorsakar ofta ett kast eller att man förlorar kontrollen över elverktyget.

### Särskilda säkerhetsanvisningar för slipning och kapning

- **Använd uteslutande för denna maskin godkända slipverktyg och det för dessa verktyg avsedda sprängkyddet.** Slipverktyg som inte är avsedda för denna maskin kan inte avskärmas tillräckligt och är osäkra.
- **Skålade slipskivor måste monteras så att skivans slipyta inte skjuter ut över sprängskyddskantens plan.** En felaktigt monterad slipskiva som skjuter ut över sprängskyddets plan kan inte smörjas i tillräcklig grad.
- **Sprängkyddet måste monteras ordentligt på elverktyget och vara infäst så att högsta möjliga säkerhet uppnås, dvs den del av slippkroppen som är vänt mot användaren måste vara skyddad.** Sprängkyddet ska skydda användaren mot brottstycken, tillfällig kontakt med slippkroppen samt gnistor som kan antända kläderna.
- **Slipverktygen får endast användas för därför rekommenderat ändamål.** Till exempel: Slipa aldrig med en kapskivor sidyta. Kapskivor är avsedda för arbete med skivans kant. Kraftinverkan från sidan kan bryta dessa slipverktyg.
- **Använd alltid oskadade spännflansar med rätt storlek och form för resp slipskiva.** Lämpliga flansar stöder verktygen och minskar därmed risken för slipskivsbrott. Flansar för kapskivor kan vara olika än flansar för andra slipskivor.
- **Använd ej nöta slipskivor från större maskiner.** Slipskivor för större elektriska maskiner är inte konstruerade för mindre maskiners höga varvtal och kan brytas.

### Andra särskilda säkerhetsanvisningar för kapning

- **Undvik att blockera kapskivan eller att använda för stort tryck.** Gör ej alltför djupa skär. En överbelastning av kapskivan höjer påfrestningen och skivans tendens att fastna eller blockera och därmed risken för backslag eller skivbrott.
- **Undvik området framför och bakom det roterande kapskivan.** Om du rör kapskivan i arbetsstycket från dig, kan elverktyget med den roterande skivan vid backslag slungas direkt mot dig.
- **Om kapskivan fastnar eller om du avbryter arbetet, stäng av elverktyget och håll det stilla tills skivan stannat helt.** Försök aldrig att dra ut en roterande skiva ur arbetsstycket, det kan förorsaka backslag. Undersök och åtgärda orsaken till att skivan fastnar.
- **Starta inte elverktyget igen så länge skivan är kvar i arbetsstycket.** Låt först skivan nå full hastighet innan du försiktigt fortsätter snittet. Annars kan skivan haka fast, hoppa ut ur arbetsstycket eller förorsaka ett backslag.

- **Stöd plattor eller stora arbetsstycken för att minska risken för backslag genom en fastklämd kapskiva.** Stora arbetsstycken kan böjas av sin egen vikt. Arbetsstycket måste stödjas på båda sidorna om och i närheten av kapskivan liksom på kanten.
- **Var särskilt försiktig vid s k "ficksnitt" i väggar eller andra icke synbara områden.** Kapskivan kan vid skärning i gas- eller vattenledning, elektriska ledningar eller andra objekt förorsaka backslag.

### Yttere säkerhetsanvisningar

- Nätspänning och spänningsangivelse på typskylten måste överensstämma med varandra.
- Spindelspärren får endast tryckas när maskinen står stilla.

## Buller och vibration

### OBS

Värden för A-uppmätt bullemnivå liksom sammanlagda svängningsvärden framgår av tabellen på sidan 5. Buller- och svängningsvärdena har uppmätts enligt EN 60745.

### VAR FÖRSIKTIG!

De angivna mätvärdena gäller för nya maskiner. I dagligt bruk ändras buller- och svängningsvärdena.

### OBS

Den i denna bruksanvisning angivna svängningsnivån är uppmätt enligt en i EN 60745 standardiserad mätmetod och kan användas för jämförelse av elverktyg med varandra. Den lämpar sig också för en preliminär uppskattning av svängningsbelastningen.

Den angivna svängningsnivån gäller för elverktygets huvudsakliga användning. Om elverktyget används för andra ändamål med avvikande insatsverktyg eller bristande underhåll, kan svängningsnivån avvika. Detta kan avsevärt höja svängningsbelastningen över hela livslängden.

För en exakt bestämning av svängningsbelastningen bör även den tid som maskinen är fränslagen eller visserligen är igång men ej arbetar, tas med i beräkningen. Detta kan tydligt minska svängningsbelastningen över hela livslängden. Bestäm ytterligare säkerhetsåtgärder för användarens skydd mot svängnings effekt som till exempel: Underhåll av elverktyg och insatsverktyg, att händerna hålls varma och organisering av arbetsförloppen.

### VAR FÖRSIKTIG!

Använd hörselskydd när ljudtrycket överskrider 85 dB(A).

## Översikt (Figur A)

I denna bruksanvisning beskrivs flera olika elverktyg. Framställningen kan i detalj avvika från det köpta elverktyget.

- 1 **Spindel**
- 2 **Gängad fläns**
  - a Spännfläns
  - b Spännmutter
- 3 **Skyddskåpa**  
Utän verktyg inställbar i 360° i 12 lägen.
- 4 **Spindellås**  
För att låsa spindeln vid verktygsbyte.
- 5 **Drevtopp**  
Med luftöppning och rotationsriktningspil.
- 6 **Vippkontakt**  
för till- och fränslagning.  
Med fast läge för kontinuerlig drift.
- 7 **Bakre handtag**

- 8 **Typskylt**
- 9 **Dammfiltret**
- 10 **Nätkabel 4,0 m med nätkontakt**
- 11 **Hastighetsinställning (LE 9-11 125, LE 15-11 125)**
- 12 **Handtag**  
Kan monteras både på vänster och höger sida.  
(L 15-11 125, LE 15-11 125: Handtag med integrerad tappnyckel)
- 13 **Klonyckel**

## Bruksanvisning

### VARNING!

Dra ur nätkontakten före alla åtgärder på vinkelslipmaskinen.

### Före i drifttagning

Packa upp vinkelslipmaskinen och kontrollera om leveransen är komplett och utan transportskador.

### Montera sprängskydd (Figur B)

### VARNING!

Grovslipta eller kapa aldrig utan sprängskydd. För kapning ska ett speciellt sprängskydd användas.

- Dra ut nätkontakten.
- Sätt på sprängskyddet (1.). Klackarna på sprängskyddet måste därvid sitta i flänsens urtag.
- Vrid sprängskyddet medurs (2.).
- **Det kan endast vridas i en riktning!**
- Demontering i omvänd ordningsföljd.

### Montera handtaget (Figur C)

### OBS

Elverktyget får ej användas utan handtag.

### Montering/byte av verktyg

- Dra ut nätkontakten.
- **Montera slipskiva (Figur D)**
- Håll spindellåsningen intryckt (1.).
- Lossa spännmuttern från spindeln moturs med klonyckeln och ta av den (2.).

### Handtag (L 15-11 125, LE 15-11 125)

Figur E:

- Ta av handtaget genom att vrida det moturs.
- Vrid handtagets skydd 180° tills det snäpper fast. Hållnyckeln ligger fritt.

Figur F:

- Håll spindelspärren intryckt (1.).
- Lossa spännmuttern från spindeln moturs med hållnyckeln och ta av den (2.).

Figur G:

- Lägg in slipskivan riktigt.
- Skruva fast spännmuttern på spindeln med flänsen riktad uppåt.
- Håll spindellåsningen intryckt.
- Dra åt spännmuttern med tappnyckeln eller en mothållsnyckel.
- Provkör för att kontrollera att verktyget är centrerat.

### Provkörning

- Stick nätkontakten i uttaget.
- Koppla till vinkelslipmaskinen med vippkontakten (utan att låta den snäppa fast) och låt maskinen gå ca 30 sekunder. Beakta eventuell obalans och vibration.
- Koppla från vinkelslipmaskinen.

## Till- och fränkoppling

### Kort drift utan spärr (Figur H)

- Tillkoppling: För vippkontakten framåt och håll fast den där.
- Fränkoppling: Släpp vippkontakten.

### Kontinuerlig drift med spärr

Figur I:

- Tillkoppling: För vippkontakten framåt (1.) och tryck på främre ändan tills den snäpper fast (2.).

Figur J:

- Fränkoppling: Tryck på vippkontaktens bakre ända.

### OBS

Efter strömavbrott startar den tillkopplade maskinen inte igen.

### Varvstallsinställning (LE 9-11 125, LE 15-11 125) (Figur K)

- För inställning av arbetsvarvtal ställ ställratten på önskat värde.

### VAR FÖRSIKTIG!

Risk för personskada om verktyget brister. Använd ett verktyg som motsvarar arbetsuppgiften.

### OBS

Vid överbelastning eller överhettning under kontinuerlig drift reducerar maskinen automatiskt varvtalet tills den svalnat tillräckligt (L 12-11 125, L 15-11 125, LE 15-11 125).

### Inställning av sprängskyddet (Figur L)

För anpassning till arbetsuppgiften kan sprängskyddet utan verktyg vridas 360° med 12 fasta lägen.

### VAR FÖRSIKTIG!

Fara! Använd skyddshandskar!

- Dra ur nätkontakten.
- Vrid sprängskyddet, i motsatt riktning till rotationsriktningspilen på växelhuset, till önskat läge.

### Dammfiltret (Figur M)

- Rengör dammfiltret regelbundet (endast L 13-10 125-EC).
- Tag av dammfiltret och blås ut det med torr tryckluft.

### Arbetsanvisningar

### OBS

Slipverktyget fortsätter rotera en kort stund efter det att maskinen kopplats från.

### Grovslipning

### VARNING!

Använd aldrig kapskivor för grovslipning.

- En slipvinkel på 20–40° är mest effektiv.
- Rör vinkelslipmaskinen med lätt tryck fram och tillbaka. Därigenom blir arbetsstycket inte för varmt och inga färgändringar eller spår uppstår.

### Kapning (Figur N)

### VARNING!

För kapning ska ett speciellt sprängskydd användas. Se tillverkarens tillbehörskatalog.

- Vinkelslipmaskinen måste alltid rotera mot arbetsriktningen. Annars kan maskinen hoppa ut ur spåret okontrollerat.
- Tryck inte, håll ej snett, oscillera inte.
- Anpassa matningshastigheten till materialet, ju hårdare material desto långsammare.

Ytterligare information om tillverkarens produkter på

[www.flex-tools.com](http://www.flex-tools.com).

## Underhåll och skötsel

### VARNING!

Dra ur nätkontakten före alla åtgärder på vinkelslipmaskinen.

### Rengöring

### VARNING!

Vid bearbetning av metall kan vid intensiv användning strömledande damm avlagras på kåpans insida, vilket kan påverka skyddsisoleringen! Inverkan på skyddsisoleringen! Anslut alltid maskinen via jordfelsbrytare (utlösningsström 30 mA).

- Rengör maskin och luftöppningar regelbundet. Intervallen är beroende av det bearbetade materialet och arbetstiden.
- Blås igenom motorrummet och kåpans insida med torr tryckluft regelbundet.

### Kolborstar (inte L 13-10 125-EC)

Vinkelslipmaskinen är utrustad med fränslagningskolborstar. När kolborstarna slitits till minimigränsen, slås maskinen automatiskt från.

### OBS

Använd vid byte alltid tillverkarens originaldelar. Vid användning av andra delar upphör tillverkarens garanti att gälla.

Kolffamman kan under drift iaktas genom de bakre luftöppningarna.

Slå genast från vinkelslipmaskinen vid stark kolgnistbildning. Lämna in vinkelslipmaskinen till en auktoriserad verkstad.

### Drev

### OBS

Lossa aldrig skruvarna på drevtoppen under garantitiden. I annat fall upphör tillverkarens garantiförpliktelser att gälla.

### Reparation

Reparation får endast utföras av en kundtjänstverkstad som är auktoriserad av tillverkaren.

### Reservdelar och tillbehör

För vidare tillbehör, se tillverkarens kataloger.

Explosionsritningar och reservdelslistor återfinns på vår hemsida: [www.flex-tools.com](http://www.flex-tools.com)

## Skrotningsanvisningar

### VARNING!

Gör förbrukade maskiner obrukbara genom att avlägsna nätka-beln.



Endast för EU-stater

Kasta ej elverktyg i hushållsoporna!

Enligt det europeiska direktivet 2012/19/EU ska förbrukade elverktyg samlas separat och hanteras enligt gällande avfallsbestämmelser.

### OBS

Fråga fackhandlaren rörande avfallshanteringsmöjligheterna!

## CE-Försäkran om överensstämmelse

Vi förklarar under vårt ensamma ansvar, att den på sidan 5 beskrivna produkten motsvarar följande standarder eller normativa dokument:

EN 60745 enligt bestämmelser i direktiven 2014/30/EU, 2006/42/EG, 2011/65/EU.

Ansvarig för tekniska underlag:  
FLEX-Elektrowerkzeuge GmbH, R & D  
Bahnhofstrasse 15, D-71711 Steinheim/Murr



Eckhard Rühle  
Manager Research &  
Development (R & D)

Klaus Peter Weinper  
Head of Quality  
Department (QD)

2020-03-31

FLEX-Elektrowerkzeuge GmbH  
Bahnhofstrasse 15, D-71711 Steinheim/Murr

## Uteslutning av ansvar

Tillverkaren och hans representant ikläder sig inget ansvar för skador eller förlorad vinst genom driftsavbrott som uppstår genom produkten eller genom att produkten ej kan användas.

Tillverkaren och hans representant ikläder sig inget ansvar för skador som uppstår genom felaktig användning eller i förbindelse med andra tillverkares produkter.

## Käytetyt symbolit

### VAROITUS!

Viittaa välittömästi uhkaavaan vaaraan. Ohjeen noudattamatta jättäminen saattaa johtaa kuolemaan tai vakaviin loukkantumisiin.

### HUOMIO!

Viittaa mahdollisesti vaaralliseen tilanteeseen. Ohjeen noudattamatta jättäminen saattaa johtaa loukkaantumisiin tai esinevaurioihin.

### OHJE

Viittaa koneen käyttöä koskeviin ohjeisiin ja tärkeisiin tietoihin.

## Symbolit koneessa



Lue käyttöohjeet ennen koneen!



Käytä silmiensuojaimia!



Suojausluokka II (täysinieristetty)



Vanhan laitteen kierrätysohjeet (katso sivu 60)



Estää koneen takapotkun, jos työkalu tarttuu kiinni. (Kierroslukusäädöissä kulmahiomakoneissa vain kierroslukuvaihtoehdot 4-6)



Ylikuormitusuoja: kytkee koneen pois päältä ylikuormitustilanteessa.



Takogeneraattori estää kierrosluvun laskemisen kuormituksessa.



Työturvallisuus ja käsiteltävyys paranevat kierrosluvun pehmeän noston ansiosta.



Tunnistimin ohjattu lämpötilavalvonta: kone kytketty pois päältä ylikuumentumisen uhatessa.



Estää koneen käynnistymisen vahingossa jännitteenlaskun jälkeen.



Nopeutta voi säätää 6 portaassa.



EC-teknologia: erinomainen hyötysuhde. Ei hiiliharjojen vaihtoa.



## Turvallisuusasiaa

### VAROITUS!

Lue seuraavat ohjeet ennen kulmahiomakoneen käyttöä ja toimi niiden mukaisesti:

- koneen käyttöohje,
  - sähkötyökalujen käyttöä koskevat »Yleiset turvallisuusohjeet« ohjeissa vihkosessa (dokumentti nro: 315.915),
  - käyttöpaikalla voimassa olevat ohjeet ja työsuojelumääräykset.
- Kulmahiomakone on valmistettu uusimman teknisen tietämyksen ja hyväksytyjen turvateknisten säännösten mukaisesti. Tästä huolimatta sen käytöstä saattaa aiheutua hengenvaaraa koneen käyttäjälle ja muille henkilöille ja itse kone tai muu esineistö voi vaurioitua.

Kulmahiomakoneetta saa käyttää vain

- määräystenmukaiseen käyttötarkoitukseen,
- sen ollessa teknisesti moitteettomassa kunnossa.

Turvallisuuteen vaikuttavat häiriöt on korjattava välittömästi.

### Määräystenmukainen käyttö

Tämä kulmahiomakone on tarkoitettu

- ammattikäyttöön teollisuudessa ja työpaikoissa,
- metallin ja kiven hiontaan ja katkaisuun kuivahionnassa; kun käytät konetta katkaisuun, kiinnitä aina erityinen katkaisusuoja,
- käytettäväksi hiomavälineiden ja lisälaitteiden kanssa, jotka on ilmoitettu tässä käyttöohjeessa tai joita valmistaja suosittelee.

Esim. ketjujrsinterien, sahanterien käyttö ei ole sallittu ja (vain L 9-11 125, LE 9-11 125, L 12-11 125) timanttilaikat.

### Kulmahiomakoneen turvallisuusohjeet

### VAROITUS

Lue kaikki turvallisuus- ja muut ohjeet. Turvallisuusohjeiden noudattamisen laiminlyönti saattaa johtaa sähköiskuun, tulipaloon ja/tai vakavaan loukkaantumiseen. **Säilytä kaikki turvallisuus- ja muut ohjeet myöhempää käyttötarvetta varten.**

### Yhteiset varoohjeet hiomista ja katkaisuhiontaa varten

- Tämä sähkötyökalu on tarkoitettu käytettäväksi hiomakoneena ja katkaisuhiomakoneena. Huomioi kaikki turvallisuusohjeet, käyttöohjeet, piirustukset ja tiedot, jotka toimitetaan koneen mukana. Jollet noudata seuraavia ohjeita, seurauksena saattaa olla sähköisku, tulipalo ja/tai vakavia loukkaantumisia.
- Tämä sähkötyökalu ei sovellu hiekkapaperihiontaan, työskentelyyn teräsharjoilla tai kiillottamiseen. Sähkötyökalun käyttö ohjeidenvastaisiin käyttötarkoituksiin voi aiheuttaa vaaratilanteita ja loukkaantumisia.
- Älä käytä mitään tarvikkeita, joita valmistaja ei ole hyväksynyt tai suositellut nimenomaan tälle sähkötyökalulle. Vaikka pystyt kiinnittämään lisätarvikkeen sähkötyökaluun, se ei takaa sen turvallista käyttöä.
- Käyttötyökalun sallitun kierrosnopeuden tulee olla vähintään yhtä suuri kuin sähkötyökalussa ilmoitettu maksimi kierrosnopeus. Tarvike, joka pyörii sallitua nopeammin, saattaa mennä hajalle ja palaset sinkoutuvat ympäristöön.
- Vaihdotyökalun ulkohalkaisijan ja paksuuden tulee vastata sähkötyökalun mittatietoja. Vääränkokoisia vaihtotyökaluja ei voida suojata tai hallita riittävästi.



- **Hiomalaikkojen ja laippojen tulee sopia tarkasti sähkötyökaluksi hiomakaraan.** Käytettäessä vaihtotyökaluja, jotka liitetään laippaan, tulee vaihtotyökulun reiän halkaisijan sopia laipan kiinnityshalkaisijaan. Vaihtotyökälu, jota ei kiinnitetä oikein sähkötyökaluun, pyörivät epätasaisesti, tärisyvät voimakkaasti ja saattavat johtaa hallinnan menettämiseen.
- **Älä käytä vioittuneita vaihtotyökaluja.** Tarkista ennen jokaista käyttöä, ettei vaihtotyökaluissa, kuten hiomalaikoissa ole pirstoutumia tai halkemia, hiomalautasessa halkeamia tai voimakasta kulumista, teräsharjan irtonaisia tai katkenneita lanjoja. Jos sähkötyökälu tai vaihtotyökälu putooa, tarkista sen kunto. Käytä vain hyväkuntoisia ja ehjiä vaihtotyökaluja. Kun olet tarkistanut ja asentanut vaihtotyökulun, pysytkäle poissa pyörivän vaihtotyökulun tasosta ja varmista, että myös lähistöllä olevat henkilöt toimivat samoin, ja anna koneen käydä maksimi nopeudella noin minuutin ajan. Vioittuneet vaihtotyökäluet menevät yleensä rikki tässä ajassa.
- **Käytä henkilökohtaisia suojavarusteita.** Käytä käyttökohteesta riippuen kokokasvonaamaria, silmiensuojainta tai suojalaseja. Jos olosuhteet niin vaativat, käytä pölynaamaria, kuulonsuojaimia, suojäkäsineitä tai erikoissuojavaatetta, joka suojaa pieniltä hioma- ja materiaalihiukkasilta. Suojaa silmät lenteleviltä vierailta esineiltä tms., joita voi syntyä erilaisessa käytössä. Pölynaamarin tai hengityssuojaimen tulee suodattaa käyön aikana syntyvä pöly. Pidempiaikainen voimakkaalle melulle altistuminen saattaa vaikuttaa heikentävästi kuuloon.
- **Varmista, että muut henkilöt pysyvät riittävästi kaukana työalueelta.** Jokaisen, joka tulee työalueelle, tulee käyttää henkilökohtaisia suojavarusteita. Työstettävästä pinnasta irtoavat kappaleet tai murtuneen vaihtotyökulun osat saattavat sinkoutua kuemmaksi ja aiheuttaa loukkaantumisia myös varsinaisen työalueen ulkopuolella.
- **Pidä kiinni koneesta vain eristetyistä kahvaosista, kun työskentelet paikoissa, joissa sähkötyökälu voi osua pilossa olevaan sähköjohtoon tai koneen omaan verkkojohtoon.** Kosketus jännitteeseen johtoon voi tehdä myös koneen metalliosat jännitteisiksi ja johtaa sähköiskuun.
- **Pidä verkkojohto poissa pyörivistä vaihtotyökäluista.** Jos menätät koneen hallinnan, verkkojohto voi katketa tai tarttua kiinni ja kätesi tai käsvärsiet saattaa osua pyörivään vaihtotyökäluun.
- **Älä laske sähkötyökäluja käsistää, ennen kuin se on täydellisesti pysähtynyt.** Pyörivä vaihtotyökälu saattaa koskettaa laskualustaa, jolloin voit menettää sähkötyökälu hallinnan.
- **Älä kanna koskaan käynnissä olevaa sähkötyökäluja.** Koskettaessaan vahingossa vaihtotyökäluja vaatteet voivat tarttua siihen kiinni ja vaihtotyökälu saattaa porautua käyttäjän kehoon.
- **Puhdista säännöllisesti sähkötyökulun tuuletusaukot.** Moottorin puhallin imee pölyä koteloon, ja jos metallipölyä kerääntyy runsaasti, seurasuksena voi olla sähköisiä vaaratilanteita.
- **Älä käytä sähkötyökäluja palavien materiaalien lähellä.** Tällaiset aineet voivat syttyä palamaan kipinöiden vaikutuksesta.
- **Älä käytä vaihtotyökäluja, joiden käyttö vaatii neste-mäisiä jäähdytysmenetelmiä.** Veden tai jonkin muun nestemäisen jäähdytysaineen käyttö voi aiheuttaa sähköiskun.

### **Takapotku ja siihen liittyvät turvallisuusohjeet**

Takapotku on koneen äkillinen reaktio, jonka aiheuttaa vaihtotyökulun, kuten hiomalaikan, hiomalautasen, teräsharjan tms. kiinnittäkertuminen tai -juuttuminen. Takertuessaan kiinni tai jumituessaan pyörivä sähkötyökälu pysähtyy äkillisesti. Tällöin hallitsematon sähkötyökälu sinkoutuu kiinnitarttumiskohdasta vaihtotyökulun pyörimissuunnan vastaiseen suuntaan.

Jos esim. hiomalaikka tarttuu kiinni tai jumittuu työköppaleeseen, niin hiomalaikan reuna, joka painautuu työköppaleeseen, voi juuttua kiinni, jolloin hiomalaikka irtoaa tai aiheuttaa takapotkun. Hiomalaikka liikkuu silloin koneen käyttäjää kohti tai pois päin käyttäjäästä riippuen laipan pyörimissuunnasta kiinnijuttumiskohdassa. Tällöin hiomalaikat saattavat myös murtua.

Takapotkun aiheuttama sähkötyökulun väärinkäyttö tai käyttö vääraän käyttötarcoitukseen. Takapotku voidaan estää sopivin varotoimenpitein, kuten seuraavissa ohjeissa neuvotaan.

- **Pidä sähkötyökäluista kiinni tukevalla otteella ja pidä kehoosi ja käsivärsiet sellaisessa asennossa, että pystyt hallitsemaan takapotkun voimat.** Mikäli mahdollista, käytä aina lisäkävää, jotta voit hallita mahdollisimman hyvin takapotkun voiman tai reaktiomomentin. Koneen käyttäjä pystyy hallitsemaan takapotkun ja reaktiovoimat noudattamalla sopivia varotoimenpiteitä.
- **Älä vie koskaan kättä pyörivän vaihtotyökulun lähelle.** Vaihtotyökälu voi luiskahtaa käden päälle takapotkun sattuessa.
- **Varo asettumasta alueelle, jonne sähkötyökälu liikkuu takapotkun sattuessa.** Takapotku pakottaa sähkötyökälu vastakkaiseen suuntaan kuin hiomalaikan liike jumittumiskohdassa.
- **Työskentele erittäin varovasti kulumien, terävien reunojen tms. alueella.** Estä vaihtotyökulun ponnahtaminen takaisin työstettävästä kohteesta ja kiinnijuttuminen. Pyörivällä vaihtotyökälualla on taipumus juuttua kiinni kulumissa, terävissä reunoissa tai saadessaan kimmoituksen. Tämä aiheuttaa takapotkun tai kone riistäytyä hallinnasta.
- **Älä käytä ketju- tai hammastettua sahanterää.** Tällaiset vaihtotyökäluet aiheuttavat usein takapotkun tai sähkötyökälu hallinnan menettämisen.

### **Eristyiset hiontaa ja katkaisuhiontaa koskevat turvallisuusohjeet**

- **Käytä ainoastaan kyseiselle sähkötyökäluille hyväksytyjä hiomatyökäluja ja vain niille tarkoitettuja suojuksia.** Hiomatyökäluja, joita ei ole tarkoitettu kyseiselle sähkötyökäluille, ei voida suojata riittävästi eikä niiden käyttö ole turvallista.
- **Taiutettut laikat on asennettava niin, että niiden hionpinta ei ulotu laikkasuojuksen tason ulkopuolelle.** Asiaankuulumattomasti asennettua hiomalaikkaa, joka ulottuu laikkasuojuksen tason ulkopuolelle ei voida suojata riittävästi.
- **Laikkasuojuksen täytyy olla tukevasti kiinni sähkötyökäluissa ja niin asennettu, että suurin mahdollinen turvallisuus saavutetaan t.s. niin, että mahdollisimman pieni osa hiomatyökäluista on avoin käyttäjä kohti.** Laikkasuojus auttaa suojaamaan käyttävää henkilöä murtokappaleilta, tahattomalta hiomatyökäluun koskettamiselta ja kipinöiltä, jotka voivat sytyttää vaatteet palamaan.
- **Hiomatyökäluja saa käyttää ainoastaan siihen käyttöön, mihin niitä suositellaan.** Esimerkiksi: Älä koskaan hio katkaisulaikan sivupintaa käyttäen. Katkaisulaikat on tarkoitettu aineenpoistoon laikan reunailla. Hiomatyökälu saattaa mennä rikki, jos siihen kohdistuu sivuttaisia voimia.
- **Käytä aina ehjää kiinnitys-laippaa, joka sopii kooltaan ja muodoltaan valitsemaasi hiomalaikkaan.** Sopivat laipat tukevat hiomalaikkaa ja vähentävät näin hiomalaikan murtumisriskiä. Katkaisulaikkojen laippa saattaa poiketa muiden hiomalaikkojen laipoista.
- **Älä käytä kulumia hiomalaikkoja, jotka ovat kulumuneet isompiin sähkötyökäluihin.** Suurempien sähkötyökälujen hiomalaikat eivät sovellu pienempien sähkötyökälujen suuremmille kierrosluvuille, ja ne voivat murtua.

### **Eristyiset katkaisuhiontaa koskevat turvallisuusohjeet**

- **Vältä katkaisulaikan kiinnijuttumista ja liian kovaa painamista.** Älä tee liian syviä leikkauksia. Katkaisulaikan ylikuormittaminen lisää laikan rasitusta ja altuttaa kallistua tai juuttua kiinni ja jiten takapotkun ja hionanlaikan rikkoutumisen mahdollisuutta.

- **Varo aluetta pyöriävän katkaisulaikan edessä ja takana.** Jos katkaisulaikka liikkuu työkappaleessa sinusta pois päin, saattaa sähkötyökalu takapotkun sattuuessa singota suoraan sinua kohti laikan pyöriessä.
- **Jos katkaisulaikka juuttuu kiinni tai keskeytät työn, pysäytä kone ja pidä siitä hyvin kiinni, kunnes laikka on pysähtynyt.** Älä koskaan yritä vetää vielä pyöriivää katkaisulaikkaa pois työkohteesta, siitä saattaa aiheutua takapotku. Selvitä kiinnijuttumisen syy ja poista se.
- **Älä käynnistä sähkötyökalua, jos se on vielä kiinni työkappaleessa. Jatka varovasti leikkaamista vasta sitten, kun katkaisulaikka pyörii maksimi kierrosnopeudella.** Muutoin laikka voi tarttua kiinni, ponnahtaa pois työkappaleesta tai aiheuttaa takapotkun.
- **Tue laatat tai isot työkappaleet, jotta katkaisulaikan aiheuttaman takapotkun riski pienenee.** Isot työkappaleet saattavat taipua oman painonsa vaikutuksesta. Työkappale tulee tukea laikan kummaltakin puolelta, tarkemmin sanottuna sekä katkaisukohtaan vierestä että myös reunasta.
- **Noudata erityistä varovaisuutta, kun teet »uutusleikkauksia valmiisiin seinini tai muihin kohteisiin, joiden taakse ei näe.** Materiaaliin uppoava katkaisulaikka saattaa aiheuttaa takapotkun osuessaan kaasu- tai vesiputkiin, sähköjohtoihin tai muihin kohteisiin.

### Muita turvallisuusohjeita

- Verkköjännitteen ja jännitetietojen tulee olla samat kuin tyyppikilvessä.
- Paina karalukkoa vasta sitten, kun hiomalaikka on pysähtynyt.

## Melu ja värinä

### OHJE

Katso A-painotettu melutaso ja värinän kokonaisarvot sivulla 5 olevasta taulukosta.

Melu- ja värinäarvot mitattiin standardin EN 60745 mukaan.

### HUOMIO!

Ilmoitetut mittausravot koskevat uusia laitteita. Päivittäisessä käytössä melu- ja värinäarvot muuttuvat.

### OHJE

Näissä ohjeissa ilmoitettu värinäataso on mitattu standardissa EN 60745 normitetun mittaomenetelmän mukaan ja sitä voidaan käyttää sähkötyökalujen keskinäiseen vertailuun. Se soveltuu myös värinäältistuksen alustavaan arviointiin. Ilmoitettu värinäataso tarkoittaa altistumisen tasoa sähkötyökalun pääasiallisessa käyttötarkoituksessa.

Mutta jos sähkötyökalua käytetään muihin käyttötarkoituksiin, normaalisti poikkeavilla käyttötyökaluilla tai sitä ei ole huollettu riittävästi, värinäataso saattaa poiketa ilmoitetusta. Tällöin koko työaikaa koskeva värinäältistus voi olla selvästi suurempi. Värinäältistuksen tarkassa arvioinnissa tulee huomioida myös ne ajat, jolloin laite on kytketty pois päältä tai se on käynnissä, mutta ei todellisessa käytössä.

Tällöin koko työaikaa koskeva värinäältistus voi olla selvästi alhaisempi.

Määrittäkää lisätoimenpiteet koneen käyttäjän suojaamiseksi värinän vaikutukselta, kuten esimerkiksi: sähkötyökalun ja käyttötyökalujen huolto, käsien suojaaminen kylmältä, työnkulun suunnittelu.

### HUOMIO!

Melutason ylittäessä 85 dB(A) käytä kuulonsuojaimia.

## Kuva koneesta (Kuva A)

Tämä ohjekirja on tarkoitettu erityyppisille sähkötyökaluille. Kuvauksessa saattaa olla hankkimastasi sähkötyökalusta poikkeavia kohtia.

- 1 **Kara**
- 2 **Kierrelaippa**
  - a Kiinnityslaippa
  - b Kiinnitysmutteri
- 3 **Suojus**  
Säädettävissä ilman työkaluja, 12 lukitusasentoa 360° asti.
- 4 **Karalukko**  
Karan lukitsemiseen vaihdettaessa työkalu.
- 5 **Vaihteistopää**  
Ilman ulostulo ja pyörimissuunnan nuoli.
- 6 **Käynnistyskytkin**  
Koneen käynnistämiseen ja pysäyttämiseen. Lukitusasento pitempää työjaksoa varten.
- 7 **Takakahva**
- 8 **Tyyppikilpi (ei kuvassa)**
- 9 **Pölysuodatin**
- 10 **Verkkojohto 4,0 m ja pistotulppa**
- 11 **Säätöpyörä kierrosnopeuden valitsemiseen (LE 9-11 125, LE 15-11 125)**
- 12 **Käsikahva**  
Käsikahva voidaan kiinnittää vasemmalle ja oikealle puolelle. (L 15-11 125, LE 15-11 125: käsikahva jossa integroitua laikanvaihtovain)
- 13 **Laikanvaihtoavain**

## Käyttöohjeet

### VAROITUS!

Irrota verkkopistotulppa pistorasiasta aina ennen kulmahiomakoneeseen kohdistuvia töitä.

### Ennen käyttöönottoa

Ota kulmahiomakone pois pakkauksesta ja tarkista, ettei toimituksesta puutu mitään ja ettei ole kuljetusvaurioita.

### Laikansuojuksen kiinnitys (Kuva B)

### VAROITUS!

Älä käytä konetta koskaan hiontaan tai katkaisuun ilman laikan suojusta.

Kun käytät konetta katkaisuun, kiinnitä aina erityinen katkaisusuoja.

- Irrota pistotulppa pistorasiasta.
- Aseta suojus paikalleen (1.). Suojuksessa olevien nokkien tulee asettua laipassa oleviin kiinnityskohtiin.
- Käännä suojusta myötäpäivään (2.).  
**Kääntäminen on mahdollista vain yhteen suuntaan!**
- Irrota päinvastaisessa järjestyksessä.

### Käsikahvan kiinnitys (Kuva C)

### OHJE

Sähkötyökalua ei saa käyttää, jos käsikahva ei ole asennettuna.

### Työkalun kiinnitys/vaihto

- Irrota pistotulppa pistorasiasta.

### Hiomalaikan kiinnitys (Kuva D)

- Paina karalukkoa ja pidä se pohjaan painettuna (1.).
- Avaa kiinnitysmutteri karasta laikanvaihtoavaimella kääntämällä vastapäivään ja poista mutteri (2.).

### Käsikahva ( L 15-11 125, LE 15-11 125)

Kuva E:

- Irrota käsikahva koneesta kääntämällä kahvaa vastapäivään.
- Käännä käsikahvan suojaosaa 180°, kunnes se napsahtaa kiinni.

Pidätinavain on nyt vapaana.

Kuva F:

- Paina karalukkoa ja pidä se pohjaan painettuna (1.).
- Avaa kiinnitysmutteri karasta pidätinavaimella kääntämällä vastapäivään ja poista mutteri (2.).

Kuva G:

- Kiinnitä hiomalaikka oikeaan asentoon.
- Kierrä kiinnitysmutteri karaan olake ylöspäin.
- Paina karalukkoa ja pidä se pohjaan painettuna.
- Kiristä kiinnitysmutteri laikanvaihtoavaimella tai pidätinavaimella.
- Koekäytä konetta ja tarkista, että työkalu on kiinnittynyt keskelle.

## Koekäyttö

- Pane pistotulppa pistorasiaan.
- Käynnistä kulmahiomakone käynnistyskytkimestä (ilman lukitustoimintoa) ja anna koneen käydä noin 30 sekuntia. Tarkista, ettei ole epätasapainoa tai tärinää.
- Kytke kulmahiomakone pois päältä.

## Käynnistys ja pysäytys

### Lyhytaikainen käyttö ilman lukitustoimintoa (Kuva H)

- Työnnä käynnistyskytkin eteen ja pidä siitä kiinni.
- Pysäytä kone vapauttamalla käynnistyskytkin.

### Pitempi työjakso lukitustoiminnolla

Kuva I:

- Työnnä käynnistyskytkin eteen (1.) ja lukitse se painamalla kytkimen etuosasta (2.).

Kuva J:

- Pysäytys: avaa lukitus painamalla käynnistyskytkimen taakosasta.

## OHJE

Päälle kytketty kone ei käynnisty uudelleen sähkökatkon jälkeen.

## Kierrosnopeuden valinta (LE 9-11 125, LE 15-11 125) (Kuva K)

- Valitse työhön sopiva kierrosnopeus asettamalla säätöpyörä tarvittavan nopeuden kohdalle.

## HUOMIO!

Loukkaantumisvaara työkalun vaurioitumisen johdosta. Käytä työkalua sen käyttötarkoituksen mukaisesti.

## OHJE

Koneen ylikuormittuessa tai ylikuormetessa pitemmän työjakson aikana kierrosnopeus alenee automaattisesti, kunnes kone on jäähtynyt riittävästi (L 12-11 125, L 15-11 125, LE 15-11 125).

## Suojuksen säätö (Kuva L)

Työtehtävän mukaan suojuksen asentoa voi muuttaa ilman työkaluja 360° asti, lukitusasentoja on 12.

## HUOMIO!

Loukkaantumisvaara! Käytä suojakäsineitä.

- Irrota pistotulppa pistorasiasta.
- Aseta suojus sopivaan asentoon kääntämällä sitä vastakkaiseen suuntaan kuin vaihteistopäähän merkitty pyörimissuunnan nuoli.

## Pölysuodatin (Kuva M)

Puhdista pölysuodatin säännöllisesti (vain L 13-10 125-EC). Irrota pölysuodatin ja puhalla se puhtaaksi paineilmalla.

## Työohjeita

### OHJE

Hiomatyökalu pyörii vielä jonkin aikaa koneen pysäyttämisen jälkeen.

### Hionta

## VAROITUS!

Älä käytä koskaan katkaisulaikkoja hiontaan.

- Hyvä poistotulos saadaan 20–40° asetuskulmalla.
- Paina kulmahiomakonetta tasaisesti pintaa vasten ja liikuta konetta edestakaisin. Tällöin työkalupalle ei kuumene liikaa, samalla vältytään värähtelyiltä ja uurteilta.

## Katkaisu (Kuva N)

## VAROITUS!

Kun käytät konetta katkaisuun, kiinnitä aina erityinen katkaisusuoja.

Katso valmistajan tarvikeluettelo.

- Kulmahiomakoneen tulee aina toimia vastasuuntaan.
- **Muutoin laikka saattaa luiskahtaa hallitsemattomasti pois leikkuruudesta.**
- Älä paina, laikka ei saa vääntyä, varo värähtelyä.
- Sovita syöttönopeus työstettävään materiaalin sopivaksi: mitä kovempi materiaali, sitä hitaampi syöttöliike.

Lisätietoja valmistajan tuotteista löytyy osoitteesta [www.flex-tools.com](http://www.flex-tools.com).

## Huolto ja hoito

## VAROITUS!

Irrota verkkopistotulppa pistorasiasta aina ennen kulmahiomakoneeseen kohdistuvia töitä.

## Puhdistus

## VAROITUS!

Metalleja työstettäessä saattaa äärimmäisissä käyttöolosuhteissa koneen rungon sisälle kerääntyä sähköä johtavaa pölyä. Suojaeristys heikkenee! Käytä konetta vain vikavirtasuojakytkimen kanssa (laukaisuvirta 30 mA).

- Puhdista kone ja jäähdytysilmaaukot säännöllisin välein. Puhdistusväli riippuu työstettävästä materiaalista ja käyttöajan pituudesta.
- Puhalla koneen sisätila ja moottori puhtaaksi kuivalla paineilmalla säännöllisin välein.

## Hiiliharjat (ei L 13-10 125-EC)

Kulmahiomakone on varustettu automaattisesti irtikytkettyvillä hiillillä.

Kun hiilet ovat kuluneet minimipituuteen, kulmahiomakone kytkettyä automaattisesti pois päältä.

## OHJE

Vaihda hiiliharjojen tilalle vain valmistajan alkuperäisosat. Käytettäessä muiden valmistajien hiilliä valmistajan myöntämä takuu ei enää ole voimassa.

Takimmaisista ilman sisääntuloaukoista voidaan tarkkailla hiilten kipinöintiä käytön aikana. Jos hiilten kipinöinti on voimakasta, pysäytä heti kulmahiomakone. Toimita kulmahiomakone valmistajan valtuuttamaan huoltoilikkeeseen.

## Vaihteisto

### OHJE

Älä avaa vaihteistopään ruuveja koneen takuuajana. Jollei ohjetta noudateta, valmistajan myöntämä takuu raukeaa.

### Korjaukset

Korjaukset saa suorittaa vain valmistajan valtuuttama huoltoliike.

### Varaosat ja tarvikkeet

Katso muut lisätarvikkeet, etenkin hiomalaikat, valmistajan tuotesitteestä.

Räjätyskuvat ja varaosaluettelot löydät kotisivuiltamme:

[www.flex-tools.com](http://www.flex-tools.com)

## Kierrätysohjeita

### VAROITUS!

Tee käytöstä poistetut koneet käyttökelvottomaksi irrottamalla liitäntäjohto.



Vain EU-maat

Käytöstä poistetut sähkötyökalut eivät kuulu sekajätteesiin!

Sähkö- ja elektroniikkalaiteromusta annetun EU-direktiivin 2012/19/EU ja sen voimaansaattavien kansallisten säädösten mukaisesti tulee käytöstä poistetut sähkötyökalut kerätä erikseen ja toimittaa asianmukaiseen hyötykäyttöpisteeseen.

### OHJE

Lisätietoja kierrätysmahdollisuuksista saat alan liikkeistä!

## CE-Vaatimustenmukaisuus

Vakuutamme yksinomaisella vastuullamme, että sivulla 5 kuvattu tuote on seuraavien standardien tai ohjeellisten asiakirjojen mukainen:

EN 60745 direktiivien 2014/30/EU, 2006/42/EY, 2011/65/EU määräysten mukaisesti.

Teknisestä dokumentaatiosta vastaa:

FLEX-Elektrowerkzeuge GmbH, R & D

Bahnhofstrasse 15, D-71711 Steinheim/Murr

Eckhard Rühle  
Manager Research &  
Development (R & D)

Klaus Peter Weinper  
Head of Quality  
Department (QD)

31.03.2020

FLEX-Elektrowerkzeuge GmbH

Bahnhofstrasse 15, D-71711 Steinheim/Murr

## Vastuun poissulkeminen

Valmistaja ja valmistajan edustaja eivät vastaa vahingoista tai voiton menetyksestä, joiden syynä on liiketoiminnan keskeytyminen johtuen tuotteesta tai siitä, ettei tuotetta mahdollisesti voida käyttää.

Valmistaja ja tämän edustaja eivät vastaa vahingoista, joiden syynä on epäasiallinen käyttö tai käyttö yhdessä muiden valmistajien tuotteiden kanssa.

## Χρησιμοποιούμενα σύμβολα

### ΠΡΟΕΙΔΟΠΟΙΗΣΗ!

Δηλώνει άμεση απειλή κινδύνου. Σε περίπτωση μη τήρησης της υποδείξης υπάρχει κίνδυνος θανάτου ή βαριών τραυματισμών.

### ΠΡΟΣΟΧΗ!

Δηλώνει μία ενδεχομένη επικίνδυνη κατάσταση. Σε περίπτωση μη τήρησης της υποδείξης υπάρχει κίνδυνος τραυματισμών ή υλικών ζημιών.

### ΥΠΟΔΕΙΞΗ

Δηλώνει συμβουλές εφαρμογής και σημαντικές πληροφορίες.

## Σύμβολα στο μηχανήμα



Φοράτε προστατευτικά ματογυάλια!



Φοράτε προστατευτικά ματογυάλια!



Κατηγορία προστασίας II (πλήρης μόνωση)



Υπόδειξη απόσυρσης για το παλιό μηχανήμα (βλ. στη σελίδα 65)



Αποτρέπει την αντεπιστροφή του μηχανήματος σε περίπτωση μπλοκαρίσματος του εργαλείου. (Σε γωνιακούς τροχούς με μεταβαλλόμενο αριθμό στροφών μόνο από βαθμίδα αριθμού στροφών 4 έως 6)



Προστασία έναντι υπερφόρτισης. Διακόπτει το μηχανήμα σε περίπτωση υπερφόρτισης.



Μια ταχυενήτρια αποτρέπει την πτώση του αριθμού στροφών κάτω από πίεση.



Αυξημένη ασφάλεια εργασίας και βελτιωμένος χειρισμός χάρη σε ομαλή αύξηση του αριθμού στροφών.



Έλεγχος θερμοκρασίας μέσω αισθητήρων: Σε περίπτωση κινδύνου υπερθέρμανσης το μηχανήμα απενεργοποιείται.



Αποτρέπει το άθελο ξεκίνημα του μηχανήματος μετά από πτώση της τάσης.



Η ταχύτητα μπορεί να ρυθμιστεί σε 6 βαθμίδες.



Τεχνολογία EC: Υψηλός βαθμός απόδοσης. Δεν απαιτείται αλλαγή ψήκτρας.

## Για την ασφάλειά σας

### ΠΡΟΕΙΔΟΠΟΙΗΣΗ!

Πριν τη χρήση του γωνιακού λειαντήρα διαβάστε και τηρήστε:

- τις παρούσες οδηγίες χειρισμού,
- τις "Γενικές υποδείξεις ασφαλείας" σχετικά με τη χρήση ηλεκτρικών εργαλείων στο επισυναπτόμενο φυλλάδιο (αρ. φυλλαδίου: 315.915),
- τις για τον τόπο εργασίας ισχύοντες κανόνες και προδιαγραφές σχετικά με την πρόληψη ατυχημάτων.

Αυτός ο γωνιακός λειαντήρας έχει κατασκευαστεί σύμφωνα με τα δεδομένα της τεχνικής και τους αναγνωρισμένους κανόνες της τεχνικής ασφαλείας. Ωστόσο μπορούν κατά τη χρήση του να προκύψουν κίνδυνοι για τη σωματική ακεραιότητα και τη ζωή του χρήστη ή τρίτων ή αντίστοιχα ζημιές στο μηχανήμα ή άλλες υλικές ζημιές.

Ο γωνιακός λειαντήρας επιτρέπεται να χρησιμοποιείται μόνο

- για την αρμόζουσα χρήση,
- σε άψογη κατάσταση από πλευράς τεχνικής ασφαλείας.

Οι βλάβες που έχουν αρνητική επίπτωση στην ασφάλεια, πρέπει να αντιμετωπίζονται αμέσως.

### Αρμόζουσα χρήση

Αυτός ο γωνιακός λειαντήρας προορίζεται:

- για την επαγγελματική χρήση στη βιομηχανία και βιοτεχνία,
- για τη λείανση και κοπή μετάλλων και πέτρας στην στεγνή λείανση; για την κοπή πρέπει να χρησιμοποιείται ειδικός προφυλακτήρας κοπής,
- για τη χρήση με εργαλεία λείανσης και εξαρτήματα, τα οποία δίνονται σ' αυτές τις οδηγίες ή συνιστώνται από τον κατασκευαστή.

Δεν επιτρέπονται π. χ. δίσκοι φρεζαρίσματος αλυσίδων, πριονόλαμες και (μόνο L 9-11 125, LE 9-11 125, L 12-11 125) διαμαντόδισκοι λείανσης.

### Υποδείξεις ασφαλείας για γωνιακούς λειαντήρες

### ΠΡΟΕΙΔΟΠΟΙΗΣΗ!

Διαβάστε όλες τις υποδείξεις ασφαλείας και τις οδηγίες. Παραλείψει στην τήρηση των υποδείξεων ασφαλείας και των οδηγιών μπορεί να έχουν ως συνέπεια ηλεκτροπληξία, πυρκαγιά και/ή βαριούς τραυματισμούς. Φυλάξτε όλες τις υποδείξεις ασφαλείας και τις οδηγίες για μελλοντική χρήση.

### Κοινές προειδοποιητικές αποδείξεις για λείανση και για εργασίες κοπής

- Το παρόν ηλεκτρικό εργαλείο επιτρέπεται να χρησιμοποιείται ως λειαντήρας και μηχανήμα λείανσης κοπής. Τηρείτε όλες τις υποδείξεις ασφαλείας και οδηγίες και προσέξτε τις γραφικές παραστάσεις και τα δεδομένα, τα οποία λαμβάνετε με το μηχανήμα. Αν δεν τηρήσετε τις ακόλουθες οδηγίες μπορεί να συμβεί ηλεκτροπληξία, πυρκαγιά και/ή βαριά τραύματα.
- Το παρόν ηλεκτρικό εργαλείο δεν είναι κατάλληλο για λείανση με σμιριδόχαρτο, εργασίες με σμυρατόδουρα και στίλβωση. Χρήσεις, για τις οποίες δεν προορίζεται το ηλεκτρικό μηχανήμα, μπορεί να προκαλέσουν κινδύνους και τραυματισμούς.
- Μην χρησιμοποιείτε ποτέ εξαρτήματα, τα οποία δεν έχουν προβλεφθεί από τον κατασκευαστή ειδικά γι' αυτό το ηλεκτρικό μηχανήμα. Μόνον επειδή μπορείτε να στερεώσετε τα εξαρτήματα στο ηλεκτρικό μηχανήμα σας, αυτό δεν μπορεί να εγγυηθεί την ασφαλή χρήση.
- Ο επιτρεπτός αριθμός στροφών του εργαλείου εφαρμογής πρέπει να είναι τουλάχιστον τόσο μεγάλος, όπως ο μέγιστος αριθμός στροφών που αναγράφεται στο ηλεκτρικό μηχανήμα. Εξαρτήματα, τα οποία περιστρέφονται ταχύτερα απ' ό,τι επιτρέπεται, μπορεί να σπάσουν και να εκσφενδονιστούν προς όλες τις κατευθύνσεις.



- **Η εξωτερική διάμετρος και το πάχος του εργαλείου εφαρμογής πρέπει να ανταποκρίνονται στα στοιχεία με τις διαστάσεις του ηλεκτρικού μηχανήματός σας.** Εργαλεία εφαρμογής με λανθασμένες διαστάσεις δεν τυχάνουν επαρκούς προστασίας ούτε μπορούν να ελεγχθούν.
  - **Εργαλεία με βιδωτή υποδοχή πρέπει να ταιριάζουν ακριβώς στο σπείρωμα του άξονα. Στα εργαλεία που συναρμολογούνται με τη βοήθεια φλάντζας πρέπει η διάμετρος της τρύπας του εργαλείου να ταιριάζει στη διάμετρο της υποδοχής της φλάντζας.** Τα εργαλεία εφαρμογής, τα οποία δεν ταιριάζουν ακριβώς στην πράκτο λείανσης του ηλεκτρικού μηχανήματος, προξενούν πολύ ισχυρούς κραδασμούς και μπορούν να οδηγήσουν στην απώλεια του ελέγχου.
  - **Μη χρησιμοποιήσετε κατεστραμμένα εργαλεία εφαρμογής. Να ελέγχετε πάντοτε τα εργαλεία που πρόκειται να χρησιμοποιήσετε, π.χ. τους δίσκους κοπής για σπασμένα και ρωγμές, του δίσκους λείανσης για ρωγμές, φθορές ή ξεφτισίματα και τις συρματόβουρτσες για χαλαρά ή σπασμένα σύρματα. Αν το ηλεκτρικό μηχανήμα ή το εργαλείο εφαρμογής πέσουν κάτω, ελέγξτε τα για ζημιές ή χρησιμοποιήστε ένα άθικτο εργαλείο εφαρμογής. Αφού ελέγχθηκε και αντικαταστάθηκε το εργαλείο εφαρμογής, απομακρυνθείτε εσείς και άλλα πρόσωπα που βρίσκονται κοντά στο μηχανήμα από το επίπεδο του περιστρεφόμενου εργαλείου εφαρμογής και εκτελέστε μία δοκιμαστική λειτουργία του μηχανήματος διάρκειας ενός λεπτού με το μέγιστο αριθμό στροφών.** Τα κατεστραμμένα εργαλεία εφαρμογής σπάζουν στις περισσότερες περιπτώσεις εντός αυτού του χρόνου δοκιμής.
  - **Φοράτε προσωπικό προστατευτικό εξοπλισμό. Χρησιμοποιείτε ανάλογα με την εφαρμογή πλήρη προστασία προσώπου, προστασία ματιών ή προστατευτικά ματογυαλιά. Όταν χρειάζεται, φοράτε μάσκα προστασίας από σκόνη, υποσπίδες, προστατευτικά γάντια ή ειδική ποδιά, η οποία κρατά μακριά σας τα μικρά σωματίδια λειαντικού και υλικών.** Τα μάτια θα πρέπει να προστατεύονται από ξένα σώματα που εκσφενδονίζονται προς όλες τις κατευθύνσεις και προκύπτουν σε διάφορες εφαρμογές. Η προστασία από σκόνη ή η μάσκα προστασίας αναπνοής πρέπει να φιλτράρουν την σκόνη που σχηματίζεται κατά την εφαρμογή. Αν είστε εκτεθειμένοι για μεγάλο διάστημα σε δυνατό θόρυβο, μπορείτε να απωλέσετε την ακοή σας.
  - **Προσέχετε να βρίσκονται τα άλλα πρόσωπα σε απόσταση ασφαλείας από την περιοχή εργασίας σας. Ο καθένας, που εισέρχεται στην περιοχή εργασίας, πρέπει να φοράει πρόστιμο προστατευτικό εξοπλισμό.** Φοράσματα του καταργαζόμενου τεμαχίου ή σπασμένα εργαλεία εφαρμογής μπορούν να εκσφενδονιστούν και να προξενήσουν τραύματα επίσης και εκτός της άμεσης περιοχής εργασίας.
  - **Κρατάτε το μηχανήμα μόνο στις μονιμείς επιφάνειες λαβές, κατά την εκτέλεση εργασιών, κατά τις οποίες το εργαλείο εφαρμογής μπορεί να συναντήσει κρυφούς ηλεκτρικούς αγωγούς ή το ίδιο το δικό του τροφοδοτικό καλώδιο.** Η επαφή με ένα ηλεκτροφόρο αγωγό μπορεί να θέσει υπό τάση επίσης μεταλλικά μέρη του μηχανήματος και να οδηγήσει σε ηλεκτροπληξία.
  - **Κρατάτε το τροφοδοτικό καλώδιο μακριά από περιστρεφόμενα εργαλεία εφαρμογής.** Αν τυχόν χάσετε τον έλεγχο του μηχανήματος, μπορεί να κοπεί ή να τραυματιστεί το τροφοδοτικό καλώδιο και το χέρι σας ή ο βραχιόνιάς σας να βρεθεί στο επίπεδο του περιστρεφόμενου εργαλείου εφαρμογής.
  - **Μην αποθέτετε το ηλεκτρικό μηχανήμα, προτού ακινητοποιηθεί τελείως το εργαλείο εφαρμογής.** Το περιστρεφόμενο εργαλείο εφαρμογής μπορεί να έρθει σε επαφή με την επιφάνεια απόθεσης, πράγμα το οποίο μπορεί να οδηγήσει στην απώλεια του ελέγχου του ηλεκτρικού μηχανήματος.
  - **Μην αφήνετε ποτέ ηλεκτρικό μηχανήμα να λειτουργεί, ενώ το μεταφέρετε.** Η ενδυμασία σας μπορεί από την τυχαία επαφή με το περιστρεφόμενο εργαλείο εφαρμογής να πιαστεί σ' αυτό και το εργαλείο εφαρμογής να καρφωθεί στο σώμα σας και να σας τραυματίσει.
  - **Καθαρίστε τακτικά τις σχισμές αερισμού του ηλεκτρικού μηχανήματος.** Η φερωτή του κινητήρα απορροφά σκόνη μέσα στο περίβλημα και η ισχυρή συσσώρευση μεταλλικής σκόνης μπορεί να προξενήσει ηλεκτρικούς κινδύνους.
  - **Μη χρησιμοποιείτε ποτέ το ηλεκτρικό μηχανήμα κοντά σε εύκαυστα υλικά.** Στις περιπτώσεις που μπορεί να προξενήσουν την ανάφλεξη αυτών των υλικών.
  - **Μη χρησιμοποιείτε εργαλεία εφαρμογής που χρειάζονται υγρά μέσα ψύξης.** Η χρήση νερού ή άλλων υγρών μέσων ψύξης μπορεί να οδηγήσει σε ηλεκτροπληξία.
- Αντεπιστροφή (“κλώτσημα”) και αντίστοιχες υποδείξεις ασφαλείας**
- Αντεπιστροφή (“κλώτσημα”) είναι η ξαφνική αντίδραση, σε περίπτωση που το περιστρεφόμενο εργαλείο εφαρμογής έχει γαντζωθεί ή μπλοκάρει, όπως δίσκος λείανσης, υποδοχή δίσκου λείανσης, συρματόβουρτσα κτλ. Το γαντζωμα ή μπλοκάρισμα οδηγεί σε ακαριαίο σταμάτημα του περιστρεφόμενου εργαλείου εφαρμογής. Έτσι επιταχύνεται το μη ελεγχόμενο ηλεκτρικό μηχανήμα αντίθετα προς την κατεύθυνση περιστροφής του εργαλείου εφαρμογής στο σημείο μπλοκαρίσματος. Αν για παράδειγμα ένας δίσκος λείανσης έχει γαντζωθεί ή μπλοκάρει στο καταργαζόμενο τεμάχιο, τότε μπορεί η άκρη του δίσκου λείανσης, η οποία βυθίζεται μέσα στο καταργαζόμενο τεμάχιο να πιαστεί και έτσι να σπάσει ο δίσκος λείανσης ή να προκαλέσει αντεπιστροφή.
- Ο δίσκος λείανσης κινείται τότε προς τον χειριστή ή μακριά από αυτόν, ανάλογα με την κατεύθυνση περιστροφής του δίσκου στο σημείο του μπλοκαρίσματος. Στην περίπτωση αυτή ο δίσκος λείανσης μπορούν επίσης να σπάσουν. Η αντεπιστροφή είναι η συνέπεια λανθασμένης ή εσφαλμένης χρήσης του ηλεκτρικού μηχανήματος. Μπορεί να εμποδιστεί με κατάλληλα προφυλακτικά μέτρα, όπως περιγράφεται παρακάτω.
- **Κρατάτε πάντοτε καλά το ηλεκτρικό μηχανήμα και φέρνετε το σώμα και τα μπράτσα σας σε τέτοια θέση, στην οποία μπορούν να αποσβεστούν και να αντισταθμιστούν καλά οι δυνάμεις από την αντεπιστροφή. Αν υπάρχει, χρησιμοποιείτε πάντοτε την πρόσθετη λαβή, ώστε να έχετε τον μέγιστο δυνατό έλεγχο των δυνάμεων από αντεπιστροφή ή κατά τις στιγμές αντίδρασης κατά την αύξηση των στροφών στο μέγιστο.** Ο χειριστής μπορεί να τα κατάλληλα προφυλακτικά μέτρα να ελέγξει τις δυνάμεις από την αντεπιστροφή και την αντίδραση.
  - **Μη φέρετε ποτέ τα χέρια σας κοντά σε περιστρεφόμενα εργαλεία εφαρμογής.** Το εργαλείο εφαρμογής μπορεί καλά την αντεπιστροφή να κινηθεί πάνω από το χέρι σας.
  - **Αποφεύγετε με το σώμα σας την περιοχή, προς την οποία θα κινηθεί το ηλεκτρικό μηχανήμα σε περίπτωση αντεπιστροφής.** Η αντεπιστροφή επιταχύνει το ηλεκτρικό μηχανήμα αντίθετα προς την κίνηση του δίσκου λείανσης στο σημείο μπλοκαρίσματος.
  - **Δουλεύετε με ιδιαίτερη προσοχή στην περιοχή γωνιακών, αιχμηρών ακμών κτλ. Εμποδίζετε τον εκσφενδονισμό ή το μαγκωμα των εργαλείων εφαρμογής από το καταργαζόμενο τεμάχιο.** Το περιστρεφόμενο εργαλείο εφαρμογής έχει την τάση σε γωνίες, οξείες ακμές ή όταν αναπαύει, να μαγκώνει. Αυτό προξενεί απώλεια του ελέγχου ή αντεπιστροφή.
  - **Μη χρησιμοποιείτε πριονόλαμα αλυσίδας ή οδοντωτή πριονόλαμα.** Έτοια εργαλεία εφαρμογής προξενούν συχνά αντεπιστροφή ή απώλεια του ελέγχου του ηλεκτρικού μηχανήματος.



## Ιδιαίτερες υποδείξεις ασφαλείας για τη λείανση και εργασιές κοπής

- Χρησιμοποιείτε αποκλειστικά τα σώματα λείανσης που είναι εγκεκριμένα για το ηλεκτρικό μηχάνημά σας και τον γι' αυτά τα σώματα λείανσης προβλεπόμενο προφυλακτήρα. Σώματα λείανσης, τα οποία δεν έχουν προβλεφθεί για το ηλεκτρικό μηχάνημα, δεν μπορούν να προστατευθούν επαρκώς και είναι ανασφαλή.
- Κυρτοί δίσκοι λείανσης πρέπει να συναρμολογούνται κατά τέτοιο τρόπο, ώστε η επιφάνεια λείανσης να καλύπτεται από τον προφυλακτήρα. Αντικανονικά συναρμολογημένοι δίσκοι λείανσης, των οποίων η επιφάνεια λείανσης δεν καλύπτεται από τον προφυλακτήρα, δεν μπορούν να θωρακιστούν επαρκώς.
- Ο προφυλακτήρας πρέπει να συναρμολογηθεί ασφαλώς στο ηλεκτρικό εργαλείο και να τοποθετηθεί έτσι ώστε να προσφέρει τη μέγιστη εφικτή ασφάλεια, και ταυτόχρονα μόνο ένα όσο το δυνατό πιο μικρό τμήμα του λειαντικού εξαρτήματος να είναι ακάλυπτο. Ο προφυλακτήρας συμβάλλει στην προστασία του χειριστή από θραύσματα, ακούσια επαφή με το λειαντικό εξάρτημα καθώς και από σπινθηρισμό που θα μπορούσε να αναφλέξει τα ρούχα του.
- Τα σώματα λείανσης επιτρέπεται να χρησιμοποιούνται μόνο για τις συνιστάμενες δυνατότητες εφαρμογής. Για παράδειγμα: Μην λειάνετε ποτέ με την πλευρική επιφάνεια δίσκου κοπής. Οι δίσκοι κοπής προορίζονται για την απομάκρυνση υλικού με την άκρη του δίσκου. Η πλευρική άσκηση δύναμης μπορεί να προκαλέσει τη θραύση αυτών των σωματίων λείανσης.
- Χρησιμοποιείτε πάντοτε φλάντζα τάνυσης σε άριστη κατάσταση χωρίς βλάβη στο σωστό μέγεθος και σχήμα για τον από εσάς επιλεγμένο δίσκο λείανσης. Οι κατάλληλες φλάντζες στηρίζουν τον δίσκο λείανσης και μειώνουν έτσι τον κίνδυνο θραύσης του δίσκου λείανσης. Οι φλάντζες για δίσκους κοπής μπορεί να διαφέρουν από τις φλάντζες για άλλους δίσκους λείανσης.
- Μην χρησιμοποιείτε φθαρμένους δίσκους λείανσης από μεγαλύτερα ηλεκτρικά εργαλεία. Οι δίσκοι λείανσης για μεγαλύτερα ηλεκτρικά εργαλεία δεν προορίζονται για μεγαλύτερους αριθμούς στροφών μικρότερων ηλεκτρικών εργαλείων και μπορεί να σπάσουν.

## Ιδιαίτερες υποδείξεις ασφαλείας για εργασίες κοπής

- Αποφεύγετε το μπλοκάρισμα του δίσκου κοπής ή πολύ μεγάλη πίεση επαφής. Μην εκτελείτε υπερβολικά βαθιές τομές. Η υπερφόρτωση του δίσκου κοπής αυξάνει την καταπόνηση και την ευαισθησία του για στρέβλωση ή μπλοκάρισμα και έτσι την πιθανότητα αντιεπιστροφής ή θραύσης του σώματος λείανσης.
- Αποφύγετε την περιοχή μπροστά και πίσω από τον περιστρεφόμενο δίσκο κοπής. Αν κινήσετε τον δίσκο κοπής μακριά σας, ενώ βρίσκεται μέσα στο κατεργαζόμενο τεμάχιο, τότε μπορεί σε περίπτωση αντιεπιστροφής "κλώτσισμα" να εκσφενδονιστεί το ηλεκτρικό εργαλείο με τον περιστρεφόμενο δίσκο κατευθειαν προς το μέρος σας.
- Σε περίπτωση που εμπλακεί ο δίσκος κοπής ή διακόψετε εσείς την εργασία, απενεργοποιήστε το μηχάνημα και κρατήστε το σε ηρεμία, μέχρι να ακινητοποιηθεί τελείως ο δίσκος. Μην προσπαθήσετε ποτέ να τραβήξετε τον ακόμα περιστρεφόμενο δίσκο κοπής από την τομή, διαφορετικά μπορεί να λάβει χώρα αντιεπιστροφή. Αναζητήστε και αντιμετωπίστε την αιτία για την εμπλοκή.
- Μην θέσετε το ηλεκτρικό εργαλείο ξανά σε λειτουργία, όσο αυτό βρίσκεται μέσα στο κατεργαζόμενο τεμάχιο. Αφήνετε τον δίσκο κοπής να φθάσει πρώτα στον πλήρη αριθμό στροφών του, προτού συνεχίσετε προσεκτικά την κοπή. Διαφορετικά μπορεί να μαγκώσει ο δίσκος, να εκσφενδονιστεί από το κατεργαζόμενο τεμάχιο και να προξενήσει αντιεπιστροφή.

- Στηρίξτε τις πλάκες ή τα μεγάλα κατεργαζόμενα τεμάχια, ώστε να μειωθεί ο κίνδυνος αντιεπιστροφής από μαγκωμένο δίσκο κοπής. Τα μεγάλα κατεργαζόμενα τεμάχια μπορούν να λυγίσουν από το ίδιο τους το βάρος. Το κατεργαζόμενο τεμάχιο πρέπει να στηρίζεται κι από τις δύο πλευρές του δίσκου και μάλιστα τόσο κοντά στην τομή διαχωρισμού όσο και στην άκρη.
- Να είστε ιδιαίτερα προσεκτικοί σε "τομές βυθίσματος" σε υπάργους τοίχους ή σε άλλους μη εμφανείς τομείς. Ο βυθιζόμενος δίσκος κοπής μπορεί κατά το κοπή αγώνων αερίου ή νερού, ηλεκτρικών αγώνων ή άλλων αντικειμένων να προκαλέσει αντιεπιστροφή.

## Περαιτέρω υποδείξεις ασφαλείας

- Η τάση του δικτύου και τα στοιχεία της τάσης στην πινακίδα τύπου πρέπει να συμφωνούν μεταξύ τους.
- Πατάτε την ασφάλιση της απράκτου μόνο σε ακινητοποιημένο εργαλείο λείανσης.

## Θόρυβος και κραδασμός

### ΥΠΟΔΕΙΞΗ

Οι τιμές για την Α ηχοστάθμη θορύβων καθώς και οι συνολικές τιμές κραδασμών δίνονται στον πίνακα στη σελίδα 5. Οι τιμές θορύβου και κραδασμών υπολογίστηκαν σύμφωνα με το Ευρωπαϊκό Πρότυπο EN 60745.

### ΠΡΟΣΟΧΗ!

Οι τιμές μέτρησης που δίνονται ισχύουν για νέα μηχανήματα. Στην καθημερινή χρήση αλλάζουν οι τιμές θορύβων και κραδασμών.

### ΥΠΟΔΕΙΞΗ

Η στάθμη κραδασμών που δίνεται στις Οδηγίες αυτές έχει μετρηθεί σύμφωνα με μια μέθοδο μέτρησης τυποποιημένη βάσει του προτύπου EN 60745 και μπορεί να χρησιμοποιηθεί για τη σύγκριση ηλεκτρικών εργαλείων μεταξύ τους. Επίσης αυτή είναι κατάλληλη για την προσωρινή εκτίμηση της φόρτισης με κραδασμούς. Η στάθμη κραδασμών που δίνεται αντιπροσωπεύει τις κύριες εφαρμογές του ηλεκτρικού εργαλείου. Σε περίπτωση όμως που το ηλεκτρικό εργαλείο χρησιμοποιηθεί για άλλες εφαρμογές με αποκλίνοντα εξαρτήματα/εργαλεία ή χωρίς επαρκή συντήρηση, τότε μπορεί να αποκλιने και η στάθμη των κραδασμών. Αυτό μπορεί να αυξήσει σημαντικά τη φόρτιση με κραδασμούς κατά τη διάρκεια ολοκλήρου του χρονικού διαστήματος εργασίας. Για την ακριβή εκτίμηση της φόρτισης με κραδασμούς θα πρέπει να ληφθούν υπόψη επίσης οι χρόνοι, κατά τους οποίους το μηχάνημα είναι απενεργοποιημένο ή λειτουργεί, χωρίς όμως να χρησιμοποιείται στην πραγματικότητα. Αυτό μπορεί να μειώσει σημαντικά τη φόρτιση με κραδασμούς κατά τη διάρκεια ολοκλήρου του χρονικού διαστήματος εργασίας. Καθορίστε τα πρόσθετα μέτρα ασφαλείας για την προστασία του χειριστή πριν την επίδραση των κραδασμών, όπως για παράδειγμα: συντήρηση του ηλεκτρικού εργαλείου και των εξαρτημάτων/εργαλείων, ζεστάμα των χεριών για το κράτημα, οργάνωση των βημάτων εργασίας.

### ΠΡΟΣΟΧΗ!

Σε ακουστική πίεση άνω των 85 dB(A) να φοράτε ωτοασπίδες.

## Με μια ματιά (Σικόνα Α)

Στις παρούσες οδηγίες περιγράφονται διαφορετικά ηλεκτρικά εργαλεία. Η απεργοκίνηση μπορεί να αποκλίνει στις λεπτομέρειες από το ηλεκτρικό εργαλείο που αγοράσατε.

- 1 **Άτρακτος**
- 2 **Φλάντζα σπειρώματος**
  - a Φλάντζα τάνυσης
  - b Παξιμάδι τάνυσης
- 3 **Προφυλακτήρας**  
Χωρίς εργαλείο ρυθμιζόμενος σε 12 θέσεις κομπώματος στους 360°.
- 4 **Ασφάλιση ατράκτου**  
για την ασφάλιση της ατράκτου κατά την αλλαγή εργαλείου.
- 5 **Κεφαλή μετάδοσης κίνησης**  
Με έξοδο αέρα και βέλος κατεύθυνσης περιστροφής.
- 6 **Διακόπτης παλινδρόμησης**  
για τη θέση σε και εκτός λειτουργίας.  
Με θέση κομπώματος για διαρκή λειτουργία.
- 7 **Οπίσθια χειρολαβή**
- 8 **Πινακίδα τύπου**
- 9 **Φίλτρο σκόνης**
- 10 **Τροφοδοτικό καλώδιο 4,0 m με φως**
- 11 **Τροχός ρύθμισης με προεπιλογή αριθμού στροφών (LE 9-11 125, LE 15-11 125)**
- 12 **Χειρολαβή**  
Χειρολαβή συναρμολογούμενη αριστερά και δεξιά.  
(L 15-11 125, LE 15-11 125: Χειρολαβή με ενσωματωμένο κλειδί πείρων)
- 13 **Κλειδί μετωπικών οπών ("κερατόκλειδο")**

## Οδηγίες χρήσης



### ΠΡΟΕΙΔΟΠΟΙΗΣΗ!

Πριν από όλες τις εργασίες στον γωνιακό λειαντήρα τραβάτε το φως από την πρίζα.

### Πριν τη θέση σε λειτουργία

Ξεπακετάρετε τον γωνιακό λειαντήρα και ελέγξτε τον για την πληρότητα της παράδοσης και για ζημιές από τη μεταφορά.

### Συναρμολόγηση προφυλακτήρα (Σικόνα Β)



### ΠΡΟΕΙΔΟΠΟΙΗΣΗ!

Σε εργασίες ξεχοντρίσματος και κοπής μη δουλεύετε ποτέ χωρίς τον προφυλακτήρα.

Για την κοπή πρέπει να χρησιμοποιείται ειδικός προφυλακτήρας κοπής.

- Τραβήξτε το φως από την πρίζα.
  - Τοποθετήστε τον προφυλακτήρα (1). Οι μύτες στον προφυλακτήρα πρέπει να βρίσκονται στις εγκοπές της φλάντζας.
  - Στρέψτε τον προφυλακτήρα στη φορά των δεικτών του ρολογιού (2).
- Η περιστροφή είναι δυνατή μόνο προς μία κατεύθυνση!**
- Αποσυναρμολόγηση στην αντίστροφη σειρά.

### Συναρμολογήστε τη χειρολαβή (Σικόνα C)



### ΥΠΟΔΕΙΞΗ

Η λειτουργία του ηλεκτρικού εργαλείου χωρίς χειρολαβή δεν είναι επιτρεπτή.

### Στερέωση/Αλλαγή εργαλείου

- Τραβήξτε το φως από την πρίζα.

### Συναρμολόγηση δίσκου λείανσης (Σικόνα D)

- Πιέστε την ασφάλιση της ατράκτου και κρατήστε την πατημένη (1.).
- Με το κλειδί μετωπικών οπών λύστε το παξιμάδι τάνυσης από την άτρακτο αντίθετα στη φορά των δεικτών του ρολογιού και αφαιρέστε το (2.).

### Χειρολαβή (L 15-11 125, LE 15-11 125)

Σικόνα E:

- Πάρτε τη χειρολαβή από τη συσκευή στρέφοντάς την αντίθετα στη φορά των δεικτών του ρολογιού.
  - Γυρίστε το κάλυμμα στη χειρολαβή κατά 180° μέχρι να κομπώσετε.
- Το κλειδί σταματήματος είναι ελεύθερο.

Σικόνα F:

- Πατήστε την ασφάλιση της ατράκτου και κρατήστε την πατημένη (1.).
- Με το κλειδί σταματήματος λύστε το παξιμάδι τάνυσης από την άτρακτο αντίθετα στη φορά των δεικτών του ρολογιού και αφαιρέστε το (2.).

Σικόνα G:

- Τοποθετήστε τον δίσκο λείανσης σωστά στην έδραση.
- Βιδώστε το παξιμάδι τάνυσης με τον γύρο προς τα πάνω επάνω στην άτρακτο.
- Πατήστε την ασφάλιση της ατράκτου και κρατήστε την πατημένη.
- Σφίξτε το παξιμάδι τάνυσης με το κλειδί πείρων ή με το κλειδί σταματήματος.
- Κάντε δοκιμαστική λειτουργία, για να ελέγξετε την κεντραριστή σύσφιξη των εργαλείων.

### Δοκιμαστική λειτουργία

- Βάλτε το φως στην πρίζα.
- Θέστε τον γωνιακό λειαντήρα με τον διακόπτη παλινδρόμησης σε λειτουργία (χωρίς κομπώμα) και αφήστε τον να λειτουργήσει επί περ. 30 δευτερόλεπτα. Ελέγξτε τον για ανομοιομορφίες κίνησης και κραδαμούς.
- Θέστε τον γωνιακό λειαντήρα εκτός λειτουργίας.

### Θέση σε και εκτός λειτουργίας

#### Βραχύχρονη λειτουργία χωρίς κομπώμα (Σικόνα Η)

- Ωθήστε τον διακόπτη παλινδρόμησης προς τα εμπρός και κρατήστε τον.
- Για τη θέση εκτός λειτουργίας αφήστε τον διακόπτη παλινδρόμησης ελεύθερο.

#### Διαρκής λειτουργία με κομπώμα

Σικόνα I:

- Ωθήστε τον διακόπτη παλινδρόμησης προς τα εμπρός (1.) και κομπώστε τον, πιέζοντάς τον στην εμπρόσθια άκρη (2.).

Σικόνα J:

- Για τη θέση εκτός λειτουργίας απασφαλίστε τον διακόπτη παλινδρόμησης, πιέζοντάς τον στην οπίσθια άκρη.



### ΥΠΟΔΕΙΞΗ

Μετά από διακοπή ρεύματος το ενεργοποιημένο μηχανήμα δεν ξαναξενικά.

### Προεπιλογή αριθμού στροφών (LE 9-11 125, LE 15-11 125) (Σικόνα Κ)

- Για τη ρύθμιση του αριθμού στροφών εργασίας ρυθμίστε τον τροχό ρύθμισης στην επιθυμητή τιμή.



### ΠΡΟΣΟΧΗ!

Κίνδυνος τραυματισμού από την καταστροφή του εργαλείου. Χρησιμοποιείτε εργαλείο κατάλληλο για την εκάστοτε εργασία.

**i ΥΠΟΔΕΙΞΗ**

Σε περίπτωση υπερφόρτωσης ή υπερθέρμανσης στη διαρκή λειτουργία το μηχάνημα μειώνει αυτόματα τον αριθμό στροφών, μέχρι να κρυώσει αρκετά (L 12-11 125, L 15-11 125, LE 15-11 125).

**Ρύθμιση του προφυλακτήρα (Σικόνα L)**

Για την προσαρμογή στην εκάστοτε εργασία ο προφυλακτήρας χωρίς εργαλείο μπορεί να ρυθμίζεται σε 12 θέσεις κομπώματος στις 360°.

**! ΠΡΟΣΟΧΗ!**

Κίνδυνος τραυματισμού! Φοράτε προστατευτικά γάντια.!

- Τραβήξτε το φιν από την πρίζα.
- Στρέψτε τον προφυλακτήρα αντίθετα προς τη φορά του βέλους κατεύθυνσης στην κεφαλή μετάδοσης κίνησης ως την απαιτούμενη θέση.

**Φίλτρο σκόνης (Σικόνα M)**

- Καθαρίζετε τακτικά το φίλτρο σκόνης (μόνο L 13-10 125-EK).
- Αφαιρέστε το φίλτρο σκόνης και εκφυσήστε το με ξηρό πεπιεσμένο αέρα.

**Υποδείξεις εργασίας****i ΥΠΟΔΕΙΞΗ**

Μετά τη θέση εκτός λειτουργίας το εργαλείο λείανσης εξακολουθεί να κινείται για λίγο.

**Λείανση ξεχοντρίσματος****! ΠΡΟΕΙΔΟΠΟΙΗΣΗ!**

Μη χρησιμοποιήσετε ποτέ δίσκους κοπής για λείανση ξεχοντρίσματος.

- Γωνία εργασίας 20–40° για την καλύτερη αφαίρεση υλικού.
- Κινείτε τον γωνιακό λειαντήρα παλινδρομικά με μέτρια πίεση. Έτσι το καταργαζόμενο τεμάχιο δεν θα υπερθερμανθεί και δεν θα προκύψουν χρωματικές αλλοιώσεις. Εκτός αυτού δεν θα σχηματιστούν ραβδώσεις.

**Λείανση κοπής (Σικόνα N)****! ΠΡΟΕΙΔΟΠΟΙΗΣΗ!**

Για την κοπή πρέπει να χρησιμοποιείται ειδικός προφυλακτήρας κοπής.  
Βλ. στον κατάλογο εξαρτημάτων του κατασκευαστή.

- Ο γωνιακός λειαντήρας πρέπει να λειτουργεί πάντοτε σε αντίθετη πορεία.
- **Διαφορετικά υπάρχει ο κίνδυνος της ανεξέλεγκτης εκτόξευσης από την αύλακα.**
- Μην πιέζετε, μην στραβώσετε και μην ταλαντεύετε τον γωνιακό λειαντήρα.
- Προσαρμόστε την προώθηση στο προς καταργασίαν υλικό: όσο σκληρότερο, τόσο αργότερα.

Περαιτέρω πληροφορίες σχετικά με τα προϊόντα του κατασκευαστή στην ηλεκτρονική διεύθυνση [www.flex-tools.com](http://www.flex-tools.com).

**Συντήρηση και φροντίδα****! ΠΡΟΕΙΔΟΠΟΙΗΣΗ!**

Πριν από όλες τις εργασίες στον γωνιακό λειαντήρα τραβάτε το φιν από την πρίζα.

**Καθαρισμός****! ΠΡΟΕΙΔΟΠΟΙΗΣΗ!**

Κατά την επεξεργασία μετάλλων μπορεί κατά την υπερβολική χρήση να επικαθίσει στο εσωτερικό του περιβλήματος αβγίγιμ σκόνη. Αρνητική επίδραση στην προστατευτική μόνωση! Λειτουργείτε το μηχάνημα μέσω προστατευτικού διακόπτη ρεύματος διαρροής (ρεύμα ενεργοποίησης 30 mA).

- Καθαρίζετε τακτικά το μηχάνημα και τις σχισμές αερισμού. Η συχνότητα εξαρτάται από το καταργαζόμενο υλικό και από τη διάρκεια της χρήσης.
- Στο εσωτερικό του περιβλήματος με τον κινητήρα πρέπει να γίνεται τακτική εκφύσηση με ξηρό πεπιεσμένο αέρα.

**Καρβουνάκια (ψήκτες) (όχι L 13-10 125-EK)**

Ο γωνιακός λειαντήρας είναι εξοπλισμένος με καρβουνάκια απόξευξης. Όταν τα καρβουνάκια φθάσουν στο όριο φθοράς, ο γωνιακός λειαντήρας τίθεται αυτόματα εκτός λειτουργίας.

**i ΥΠΟΔΕΙΞΗ**

Για την αλλαγή χρησιμοποιείτε μόνο γνήσια μέρη από τον κατασκευαστή.

Κατά τη χρήση άλλης μάρκας παύουν να ισχύουν πλέον οι υποχρεώσεις παροχής εγγύησης του κατασκευαστή.

Από τα οπίσθια ανοίγματα εισόδου αέρα μπορείτε να παρατηρείτε κατά τη χρήση τη φλόγα στα καρβουνάκια. Σε περίπτωση μεγάλης φλόγας θέτετε τον γωνιακό λειαντήρα αμέσως εκτός λειτουργίας. Στην περίπτωση αυτή παραδώστε τον γωνιακό λειαντήρα σε κάποιο από τον κατασκευαστή εξουσιοδοτημένο συνεργείο της τεχνικής εξυπηρέτησης των πελατών μας.

**Μετάδοση κίνησης****i ΥΠΟΔΕΙΞΗ**

Μη λύσετε τις βίδες στην κεφαλή μετάδοσης κίνησης κατά τη διάρκεια ισχύος της παροχής εγγύησης.  
Σε περίπτωση μη τήρησης παύει να ισχύει η αξίωση παροχής εγγύησης από τον κατασκευαστή.

**Επισκευές**

Τυχόν επισκευές επιτρέπεται να εκτελούνται αποκλειστικά και μόνο από κάποιο από τον κατασκευαστή εξουσιοδοτημένο συνεργείο της τεχνικής εξυπηρέτησης των πελατών μας.

**Ανταλλακτικά και εξαρτήματα**

Περαιτέρω εξαρτήματα, ιδιαίτερα εργαλεία λείανσης, θα βρείτε στους καταλόγους του κατασκευαστή.

Δηλώνει συμβουλές εφαρμογής και σημαντικές πληροφορίες: [www.flex-tools.com](http://www.flex-tools.com)

**Υποδείξεις απόσυρσης****! ΠΡΟΕΙΔΟΠΟΙΗΣΗ!**

Αχρηστεύετε τα παλιά μηχανήματα που δεν χρησιμοποιούνται πλέον, κόβοντας το τροφοδοτικό καλώδιο.



Όχι για χώρες της Ευρωπαϊκής Ένωσης  
Μην πετάτε τα ηλεκτρικά εργαλεία στα οικιακά απορρίμματα!

Βάσει της Ευρωπαϊκής Οδηγίας 2012/19/ΕΕ περί ηλεκτρικών και ηλεκτρονικών παλιών συσκευών και μηχανημάτων και την εφαρμογή της στο εθνικό δίκαιο, τα άχρηστα ηλεκτρικά εργαλεία πρέπει να συλλέγονται χωριστά και να οδηγούνται σε φιλική προς το περιβάλλον επαναχύτευση.

**i** ΥΠΟΔΕΙΞΗ

Σχετικά με τις δυνατότητες απόσυρσης απευθυνθείτε στο ειδικό κατάστημα, απ' όπου αγοράσατε το εργαλείο!

**Δήλωση πιστότητας C €**

Δηλώνουμε με αποκλειστική ευθύνη, ότι το προϊόν που περιγράφεται στο στη σελίδα 5 βρίσκεται σε συμφωνία με τα ακόλουθα πρότυπα ή κανονιστικά ντοκουμέντα:

EN 60745 βάσει των διατάξεων των οδηγιών 2014/30/EE, 2006/42/EK, 2011/65/EE.

Υπεύθυνος για τεχνικά έγγραφα:

FLEX-Elektrowerkzeuge GmbH, R & D

Bahnhofstrasse 15, D-71711 Steinheim/Murr



Eckhard Rühle  
Manager Research &  
Development (R & D)

Klaus Peter Weinper  
Head of Quality  
Department (QD)

31.03.2020

FLEX-Elektrowerkzeuge GmbH

Bahnhofstrasse 15, D-71711 Steinheim/Murr

**Αποκλεισμός ευθύνης**

Ο κατασκευαστής και ο αντιπρόσωπός του δεν αναλαμβάνουν καμία ευθύνη για ζημιές και απώλειες κέρδους λόγω διακοπής της λειτουργίας της επιχείρησης, που προκλήθηκαν από το προϊόν ή από τη μη δυνατή χρήση του προϊόντος.

Ο κατασκευαστής και ο αντιπρόσωπός του δεν φέρουν καμία ευθύνη για ζημιές που προξενήθηκαν από μη σωστή χρήση ή σε συνδυασμό με προϊόντα άλλων κατασκευαστών.

## Zastosowane symbole



### OSTRZEŻENIE!

Oznacza bezpośrednio zagrażające niebezpieczeństwo. Nieprzestrzeżenie tej wskazówki grozi śmiercią lub bardzo ciężkimi obrażeniami.



### OSTROŻNIE!

Oznacza możliwość wystąpienia niebezpiecznej sytuacji. Nieprzestrzeżenie tej wskazówki może doprowadzić do skażeń lub szkód materialnych.



### WSKAZÓWKA

Oznacza wskazówki dla użytkownika i ważne informacje.

## Sybole na urządzeniu



Przed uruchomieniem urządzenia przeczytać instrukcję obsługi!



Zastosować okulary ochronne!



Klasa ochrony II (całkowita izolacja)



Wskazówka dotycząca usuwania zużytego urządzenia (patrz strona 71)



Zapobiega odbijaniu maszyny w przypadku zablokowania narzędzia. (W przypadku szlifiek kątowych ze zmienną prędkością obrotową tylko od stopnia prędkości obrotowej 4 do 6)



Zabezpieczenie przeciwprzeciążeniowe: wyłącza maszynę wskutek wystąpienia przeciążenia.



Prądnicą tachometryczną zapobiega spadkowi obrotów pod obciążeniem.



Wyższe bezpieczeństwo pracy i lepsza obsługa urządzenia dzięki łagodnemu zwiększaniu prędkości obrotowej.



Monitorowanie temperatury ze sterowaniem czujnikowym: w przypadku niebezpieczeństwa przegrzania maszyna wyłącza się.



Zapobiega niezamierzonemu uruchomieniu maszyny po zaniku napięcia.



Prędkość można regulować zmiennie w 6 stopniach.



Technologia EC: wysoka wydajność. Bez zmiany szczotek.



## Dla własnego bezpieczeństwa



### OSTRZEŻENIE!

Przed pierwszym użyciem szlifierki kątovej należy przeczytać i postępować według:

- niniejszej instrukcji obsługi,
- „Ogólnych wskazówek bezpieczeństwa“ dotyczących pracy narzędziami elektrycznymi zamieszczonych w załączonej broszurze (nr dokumentacji: 315.915),
- zasad i przepisów terenowych obowiązujących na miejscu użycia urządzenia odnośnie BHP.

Niniejsza szlifierka skonstruowana jest zgodnie z aktualnym poziomem techniki i uznanymi zasadami bezpieczeństwa technicznego. Mimo to podczas użytkowania urządzenia może wystąpić zagrożenie dla zdrowia i życia użytkownika lub osób trzecich albo uszkodzenia urządzenia lub innych szkód materialnych.

Szlifierkę kątową stosować tylko i wyłącznie:

- zgodnie z przeznaczeniem,
- w niezawodnym stanie technicznym zgodnym z zasadami bezpieczeństwa i higieny pracy.

Uszki wywierające wpływ na bezpieczeństwo należy niezwłocznie usunąć.

### Zastosowanie zgodne z przeznaczeniem

Niniejsza szlifierka kątovej przeznaczona jest

- do profesjonalnego zastosowania w przemyśle i rzemiośle,
- do szlifowania i przecinania metalu i kamienia na sucho; do przecinania należy zastosować specjalną osłonę ochronną przeznaczoną do przecinania,
- do zastosowania z narzędziami szlifierskimi i wyposażeniem, które wymienione są w tej instrukcji obsługi lub zalecane przez producenta do takiego zastosowania.

Niedozwolone jest stosowanie np. tarcz łańcuchowych i brzeszczotów piły i tyko (L 9-11 125, LE 9-11 125, L 12-11 125) diamentowe talerze.

### Wskazówki bezpieczeństwa pracy z szlifierkami kątowymi



### OSTRZEŻENIE!

**Przeczytać wszystkie wskazówki bezpieczeństwa i pouczenia.** Zaniedbania w przestrzeganiu wskazówek bezpieczeństwa i pouczeń mogą spowodować porażenie prądem elektrycznym, pożar i/lub ciężkie zranienia.

**Proszę zachować wszystkie przepisy bezpieczeństwa i wskazówki do przyszłego zastosowania.**

### Wskazówki bezpieczeństwa dotyczące szlifowania i przecinania ściernicą

- Niniejsze narzędzie elektryczne przeznaczone jest do zastosowania jako szlifierka i przecinarka. Proszę przestrzegać wszystkich wskazówek bezpieczeństwa, instrukcji, opisów i parametrów podanych w dokumentacji, która należy do zakresu dostawy urządzenia. Nieprzestrzeżenie następujących wskazówek może spowodować porażenie prądem elektrycznym, wybuch pożaru i/lub ciężkie zranienia.
- Niniejsze narzędzie elektryczne nie nadaje się do szlifowania papierem ściernym, do pracy ze szczotkami drucianymi ani do polerowania. Zastosowanie urządzenia w sposób niezgodny z jego przeznaczeniem może spowodować zagrożenie lub niebezpieczeństwo zranienia.
- Nie wolno stosować żadnego wyposażenia dodatkowego, które nie jest przewidziane ani polecane przez producenta specjalnie dla tego urządzenia elektrycznego. Sama możliwość zamocowania wyposażenia do urządzenia elektrycznego nie gwarantuje jeszcze bezpiecznego zastosowania.



- **Dopuszczalna liczba obrotów zastosowanego narzędzia musi być co najmniej tak wysoka, jak najwyższa liczba obrotów podana na urządzeniu.** Wyposażenie, które obraca się z większą liczbą obrotów, niż dopuszczona maksymalna liczba obrotów, może się polamać i zostać wyrzucone w powietrze.
  - **Srednica zewnętrzna i grubość zastosowanego narzędzia musi być zgodna z wymiarami urządzenia.** Nieprawidłowo odmierzone narzędzia mogą być niewystarczająco osłonięte lub niedostatecznie kontrolowane.
  - **Narzędzia robocze z wkładką gwintowaną muszą dokładnie pasować na gwint na wrzecionie.** W przypadku narzędzi roboczych, mocowanych przy użyciu kołnierza średnica otworu narzędzia roboczego musi być dopasowana do średnicy kołnierza. Narzędzia, które nie pasują dokładnie na wrzeciono ściernicy urządzenia elektrycznego, obracają się nierównomiernie, bardzo mocno drgają i mogą spowodować utratę panowania i kontroli nad urządzeniem.
  - **Nie wolno stosować żadnych uszkodzonych narzędzi.** Przed każdym użyciem należy skontrolować oprzyrządowanie, np. ściernice pod kątem odprysków i pęknięć, talerze szlifierskie pod kątem pęknięć, starcia lub silnego zużycia, szczotki druciane pod kątem luźnych lub złamanych drutów. Po ewentualnym upadku urządzenia elektrycznego lub narzędzia, należy sprawdzić czy nie uległy uszkodzeniu; używać tylko nieuszkodzone narzędzia. Po sprawdzeniu i założeniu narzędzia należy zwrócić uwagę, aby użytkownik i osoby postronne znajdowały się poza obszarem płaszczyzny rotacji narzędzia, następnie włączyć urządzenie i pozostawić pracujące na najwyższej liczbie obrotów na czas jednej minuty. Uszkodzone narzędzia łamią się najczęściej podczas takiej pracy.
  - **Należy stosować środki ochrony osobistej.** Zależnie od wykonywanego zadania założyć odpowiednie maskę osłaniającą całą twarz, maskę osłaniającą górną część twarzy lub okulary ochronne. Zastosować odpowiednio maskę przeciwpyłową, ochronniki słuchu, rękawice ochronne lub specjalny fartuch, które chroni użytkownika przed małymi cząsteczkami substancji ściernych i szlifowanych materiałów. Chronić oczy przed zranieniem poprzez wyrzucane ciała obce, które powstają przy różnych zastosowaniach urządzenia. Maski przeciwpyłowe i ochronne muszą posiadać zdolność filtracji pyłów powstających podczas pracy. W przypadku ubieżenia hałasem przez dłuższy czas, użytkownik narażony jest na utratę słuchu.
  - **Zwracać uwagę, aby osoby postronne znajdowały się w bezpiecznej odległości od obszaru pracy.** Każda osoba, która zbliża się do obszaru pracy urządzenia musi nosić osobiste środki ochrony. Odlamane kawałki obrabianego materiału lub uszkodzonego narzędzia, mogą zostać wyrzucone w powietrze i spowodować zranienia nawet poza bezpośrednim obszarem pracy.
  - **Urządzenie chwycić tylko za izolowane powierzchnie przeznaczone do tego celu, jeżeli podczas pracy zachodzi niebezpieczeństwo zetknięcia się narzędzia z ukrytym przewodem elektrycznym lub przewodem zasilającym.** Kontakt z przewodem elektrycznym, znajdującym się pod napięciem, może spowodować, że metalowe elementy urządzenia znajdują się również pod napięciem, i poprzez to doprowadzić do porażenia prądem elektrycznym.
  - **Elektryczny przewód zasilający prowadzić zawsze z dala od obracających się narzędzi.** W przypadku utraty kontroli nad urządzeniem może dojść do zerwania elektrycznego przewodu zasilającego lub zetknięcia się z nim, a dłoń lub ręka użytkownika może zostać wciągnięta przez obracające się narzędzie lub urządzenie.
  - **Nie wolno odkładać urządzenia elektrycznego zanim narzędzie całkowicie się nie zatrzyma.** Obracające się narzędzie może się zetknąć z powierzchnią, na którą odłożono urządzenie, i spowodować utratę kontroli użytkownika nad urządzeniem.
  - **Nie włączać urządzenia podczas przenoszenia ani nie przenosić włączonego urządzenia.** Odzież może zetknąć się przypadkowo z obracającym się narzędziem a narzędzie może się wkręcić w ciało użytkownika.
  - **Otwory wentylacyjne urządzenia elektrycznego należy regularnie czyścić.** Dmuchawa silnika wciąga pył do budowy, a silne zanieczyszczenie metalicznym pyłem może spowodować niebezpieczeństwo porażenia prądem elektrycznym lub zwarcie.
  - **Urządzenia elektryczne nie wolno stosować w pobliżu materiałów palnych.** Iskry mogą spowodować zapalenie się tych materiałów.
  - **Nie wolno stosować żadnych narzędzi, które wymagają chłodzenia płynnymi środkami chłodzącymi.** Zastosowanie wody lub innych płynnych środków chłodzących może spowodować porażenie prądem elektrycznym.
- Uderzenia zwrotne i odpowiednie wskazówki bezpieczeństwa**
- Uderzenie zwrotne jest nagłą reakcją urządzenia na skutek zaczepienia lub zablokowania obracającego się narzędzia, jak tarcza szlifierska, talerz szlifierski, szczotka druciana itp. Zaczepienie lub blokada prowadzi do gwałtownego zatrzymania obracającego się narzędzia. Na skutek tego w miejscu blokady następuje niekontrolowane odrzucenie urządzenia elektrycznego w kierunku przeciwnym do kierunku obrotu narzędzia. Jeżeli np. tarcza szlifierska zaczepi lub zablokuje się w obrabianym materiale, krawędź tarczy, która zagłębia się w materiale, może się zaczepić lub zablokować, co spowoduje wyłamanie się tarczy lub uderzenie zwrotne urządzenia. Tarcza szlifierska porusza się wtedy w kierunku użytkownika albo w przeciwnym, zależnie od kierunku obrotu tarczy w miejscu zablokowania. W takim przypadku tarcza szlifierska może się również złamać.
- Uderzenie zwrotne jest następstwem nieprawidłowej lub błędnej obsługi urządzenia elektrycznego. Można tego uniknąć stosując odpowiednie przedsięwzięcia zabezpieczające, które opisane są poniżej.
- **Urządzenie elektryczne należy trzymać mocno a ciało i ramiona ustawić w takiej pozycji, która umożliwi przyjęcie sił uderzenia zwrotnego.** Stosować zawsze uchwyt dodatkowy (jeżeli jest) aby uzyskać możliwie największą kontrolę nad siłą uderzenia zwrotnego lub momentem reakcji przy rozruchu urządzenia. Użytkownik może opanować siły odrzutu i reakcji poprzez zachowanie odpowiednich środków ostrożności.
  - **Nigdy nie zbliżać dłoni do obracających się narzędzi.** Przy uderzeniu zwrotnym narzędzie może dotknąć dłoni a nawet po niej przejechać.
  - **Ciało ustawiać w taki sposób, aby nie znalazło się w obszarze, do którego skieruje się urządzenie elektryczne na skutek uderzenia zwrotnego.** Uderzenie zwrotne popycha urządzenie elektryczne w kierunku przeciwnym do ruchu tarczy szlifierskiej w miejscu zablokowania.
  - **Proszę zachować szczególną ostrożność podczas pracy w kątach, na ostrych krawędziach itp.** Należy zapobiegać odrzuceniu narzędzia od szlifowanego materiału i jego zaciśnięciu. Obracające się narzędzie łatwo się zakleszcza przy pracy w rogach, na ostrych krawędziach i przy uderzeniach. To z kolei jest przyczyną utraty kontroli nad urządzeniem lub uderzenia zwrotnego.
  - **Nie wolno stosować żadnego brzeszczotu łańcuchowego ani zębatego.** Narzędzia tego typu powodują często uderzenie zwrotne lub utratę kontroli nad urządzeniem.
- Szczególne wskazówki bezpieczeństwa przy szlifowaniu i przecinaniu**
- **Stosować tylko i wyłącznie ściernice, które dopuszczone są do pracy z tym urządzeniem elektrycznym i odpowiednio osłony ochronne, które przewidziane są do takich ściernic.** Ściernice, które nie są przewidziane dla tego urządzenia elektrycznego, nie mogą być dostatecznie osłonięte i dlatego są niebezpieczne.



- Tarcze szlifierskie wygięte należy mocować w taki sposób, aby ich powierzchnia szlifująca nie wystawała poza krawędź pokrywy ochronnej. Niefachowo osadzona tarcza szlifierska, wystająca poza krawędź pokrywy ochronnej nie może być wystarczająco osłonięta.
- Osłona musi być dobrze przymocowana do elektro-narzędzia i – aby zagwarantować jak największy stopień bezpieczeństwa – ustawiona tak, aby część ściernicy, odsłonięta i zwrócona do operatora, była jak najmniejsza. Osłona chroni operatora przed odłamkami, przypadkowym kontaktem ze ściernicą, jak również iskrami, które mogłyby spowodować zapalenie się odzieży.
- Ściernice wolno stosować tylko do zadań, dla których są zalecane. Na przykład: nie wolno nigdy szlifować powierzchnią boczną tarczy tnącej. Tarcze tnące przeznaczone są do zdejmowania materiału krawędzią tarczy. Działanie bocznej siły na ściernicę może spowodować jej złamanie.
- Stosować tylko nieszkodzone kołnierze mocujące o wielkości i kształcie odpowiednim do wybranej tarczy ścierniej. Odpowiednie kołnierze podpierają tarczę tnącą i dzięki temu zmniejszają niebezpieczeństwo uszkodzenia i złamania tarczy. Kołnierze do tarcz tnących mogą się różnić od kołnierzy do innych tarcz szlifierskich.
- Nie wolno stosować zużytych tarcz szlifierskich z większych narzędzi elektrycznych. Tarcze szlifierskie do większych narzędzi elektrycznych nie nadają się dla większej liczby obrotów, jaką mają mniejsze narzędzia elektryczne, i dlatego mogą ulec złamaniu.

#### Dodatkowe szczególne wskazówki bezpieczeństwa przy przecinaniu

- Zapobiegając blokadzie tarczy tnącej w materiale oraz unikając zbyt mocnego nacisku. Nie wykonywać żadnych nadmiernie głębokich cięć. Przeciążenie tarczy tnącej zwiększa jej naprężenie i możliwość zakantowania lub zablokowania się, a tym samym możliwość uderzenia zwrotnego lub złamania narzędzia.
- Proszę unikać obszaru przed i za obracającą się tarczą tnącą. Jeżeli prowadzimy tarczę tnącą w materiale przecinanym w kierunku od siebie, wtedy, w przypadku uderzenia zwrotnego, urządzenie elektryczne wraz z obracającą się tarczą tnącą może zostać odrzucone prosto w kierunku użytkownika.
- W przypadku zaczeplenia lub zablokowania tarczy tnącej albo w celu przerwania pracy, należy wyłączyć urządzenie i przytrzymać, aż do całkowitego zatrzymania się tarczy. Nie wolno nigdy próbować wymownia jeszcze obracającej się tarczy z przecinanego materiału, ponieważ może to spowodować uderzenie zwrotne. Proszę zbadać i usunąć przyczynę zablokowania tarczy.
- Nie wolno włączać urządzenia elektrycznego, jeżeli znajduje się jeszcze w obrabianym materiale. Odczekać, aż tarcza tnąca uzyska pełną liczbę obrotów, a dopiero potem ostrożnie kontynuować cięcie. W przeciwnym przypadku tarcza może się zaczepić, wyskoczyć z obrabianego materiału i spowodować uderzenie zwrotne.
- Płyty i duże kawałki materiału przeznaczone do obróbki zwrotnego z powodu zaczeplenia tarczy tnącej. Duże obrabiane przedmioty mogą się wygiąć pod wpływem ciężaru własnego. Materiał przeznaczony do obróbki musi być podparty po obydwóch stronach tarczy i to zarówno w pobliżu linii tnącej jak i na krawędzi materiału.
- Proszę zachować szczególną ostrożność przy wycinaniu „kieszoni” w ścianach lub w niewidocznych obszarach. Tarcza tnąca zanurzająca się przy cięciu w ścianie może natrafić na przewody elektryczne, gazowe, wodne lub inne objekty i spowodować uderzenie zwrotne.

#### Kolejne wskazówki bezpieczeństwa

- Napięcie i częstotliwość sieci elektrycznej muszą być zgodne z wartościami podanymi na tabliczce znamionowej urządzenia.
- Przycisk blokady wrzeciona naciskać tylko wtedy, gdy szlifierka jest wyłączona i narzędzie szlifierskie całkowicie zatrzymane.

## Poziom hałasu i drgań

### WSKAZÓWKA

Wartości poziomu hałasu na stanowisku pracy i wartości drgań całkowitych podane są w tabeli w stronie 5.

Wartości poziomu hałasu i drgań określone zostały zgodnie z normą EN 60745.

### OSTROŻNIE!

Podane wartości pomiarowe odnoszą się do nowych urządzeń. Wartości poziomu hałasu i drgań zmieniają się podczas codziennego użytkowania.

### WSKAZÓWKA

Wartość poziomu drgań podana w niniejszej instrukcji zmierzona jest zgodnie z metodą pomiarową podaną normą EN 60745 i

może być użyta do wzajemnego porównywania narzędzi elektrycznych. Nadaje się ona również do prowizorycznego określenia obciążenia drganiami. Podana wartość poziomu drgań odnosi się do podstawowego zastosowania narzędzia elektrycznego. Jednak w przypadku użycia urządzenia do innego zastosowania, z innym wyposażeniem albo w przypadku zaniedbań w przeglądach i konserwacji, rzeczywisty poziom drgań może odbiegać od podanych wartości. Może to znacznie zwiększyć obciążenie drganiami w całkowitym czasie pracy.

W celu dokładnego określenia rzeczywistego obciążenia drganiami należy uwzględnić również czas, w którym urządzenie jest wyłączone albo włączone, ale właściwie nie użytkowane. Może to znacznie zredukować obciążenie drganiami w całkowitym czasie pracy.

Proszę wprowadzić dodatkowe środki bezpieczeństwa w celu ochrony użytkownika przed oddziaływaniem drgań, jak na przykład: przegląd i konserwacja urządzeń elektrycznych i wyposażenia, zastosowanie środków zapewniających utrzymanie dłoni w ciepłe, odpowiednia organizacja procesów roboczych.

### OSTROŻNIE!

Przy ciśnieniu akustycznym powyżej 85 dB(A) zakładać ochronniki słuchu.

## Opis urządzenia (Rysunek A)

W tej instrukcji opisane są różne narzędzia elektryczne. Rysunki mogą różnić się szczegółami od nabytego narzędzia elektrycznego.

#### 1 Wrzeciono

#### 2 Kołnierz gwintowany

a Kołnierz mocujący

b Nakrętka mocująca

#### 3 Osłona tarczy

Nastawialna bez narzędzi z 12 skokami na 360°.

#### 4 Blokada wrzeciona

Do unieruchomienia wrzeciona przy zmianie narzędzia.

#### 5 Głowica przekładni

Z tworami wylotu powietrza i strzałką kierunku obrotów.

#### 6 Przełącznik suwakowy

Do włączania i wyłączania.

Z blokadą do pracy ciągłej.

#### 7 Uchwyt tylny

#### 8 Tabliczka znamionowa (nie jest przedstawiony)

#### 9 Filtr pyłu

#### 10 Elektryczny przewód zasilający (4,0 m) z wtyczką

#### 11 Kółko nastawcze liczby obrotów (LE 9-11 125, LE 15-11 125)

**12 Uchwyt**

Uchwyt ręczny z możliwością montażu z lewej i z prawej strony.  
(L 15-11 125, LE 15-11 125: Uchwyt ze zintegrowanym kluczem czółowym)

**13 Klucz czółowy****Instrukcja obsługi****⚠ OSTRZEŻENIE!**

Przed przystąpieniem do jakichkolwiek prac przy szlifierce należy wyjąć wtyczkę z gniazdka sieciowego.

**Przed uruchomieniem**

Proszę rozpakować szlifierkę i sprawdzić czy nie brakuje części lub nie ma uszkodzeń transportowych.

**Montaż osłony tarczy (Rysunek B)****⚠ OSTRZEŻENIE!**

Przy obróbce zgrubnej i przecinaniu nie wolno nigdy pracować bez osłony tarczy.  
Do przecinania należy zastosować specjalną osłonę ochronną przeznaczoną do przecinania.

- Wyjąć wtyczkę z gniazdka sieciowego.
- Nalożyć osłonę ochronną (1.). Noski znajdujące się na osłonie ochronnej muszą przy tym siedzieć w wycięciach kołnierza.
- Osłonę ochronną przekręcić w kierunku zgodnym z ruchem wskazówek zegara (2.).

**Obrót możliwy jest tylko w jednym kierunku!**

- Demontaż przeprowadzić w odwrotnej kolejności.

**Montaż uchwytu (Rysunek C)****i WSKAZÓWKA**

Eksploatacja narzędzia elektrycznego bez uchwytu jest niedopuszczalna.

**Mocowanie/wymiana narzędzia**

- Wyjąć wtyczkę z gniazdka sieciowego.

**Montaż tarczy szlifierskiej (Rysunek D)**

- Nacisnąć blokadę wrzeczona i przytrzymać wciśniętą (1.).
- Odkręcić nakrętkę mocującą z wrzeczona kluczem czółowym poprzez obrót w kierunku przeciwnym do ruchu wskazówek zegara i zdjąć (2.).

**Uchwyt (L 15-11 125, LE 15-11 125)**

Rysunek E:

- Zdjąć z urządzenia uchwyt poprzez wykręcenie w kierunku przeciwnym do ruchu wskazówek zegara.
- Przekręcić pokrywę na uchwycie o 180° do zatrzasknięcia. Mamy teraz do dyspozycji klucz widelkowy.

Rysunek F:

- Nacisnąć blokadę wrzeczona i przytrzymać wciśniętą (1.).
- Odkręcić nakrętkę mocującą z wrzeczona kluczem widelkowym poprzez obrót w kierunku przeciwnym do ruchu wskazówek zegara i zdjąć (2.).

Rysunek G:

- Nalożyć tarczę szlifierską, zwracając uwagę na prawidłowe ułożenie.
- Przykręcić nakrętkę mocującą na wrzeczono kołnierzem do góry.
- Nacisnąć blokadę wrzeczona i przytrzymać wciśniętą.
- Dokręcić nakrętkę mocującą kluczem czółowym lub kluczem widelkowym.
- Dokręcić nakrętkę mocującą kluczem czółowym.
- Przeprowadzić bieg próbny, aby sprawdzić centryczność zamocowania narzędzia roboczego.

**Bieg próbny**

- Włożyć wtyczkę do gniazdka sieciowego.
- Szlifierkę kątową włączyć przełącznikiem suwakowym bez blokady (praca chwilowa) i pozostawić włączoną około 30 sekund. Sprawdzić, czy urządzenie jest wyważone i nie występują drgania.
- Wyłączyć szlifierkę.

**Włączanie i wyłączanie****Praca chwilowa bez blokady (Rysunek H)**

- Przesunąć przełącznik suwakowy do przodu i przytrzymać.
- W celu wyłączenia zwolnić przełącznik suwakowy.

**Praca ciągła z blokadą**

Rysunek I:

- Przesunąć przełącznik suwakowy do przodu (1.) i zablokować poprzez naciśnięcie na przednią część suwaka (2.).

Rysunek J:

- W celu wyłączenia zwolnić blokadę poprzez naciśnięcie na tylną część przełącznika suwakowego.

**i WSKAZÓWKA**

W przypadku Przerwy w dopływie prądu Urządzenie zatrzyma się i po przerwie nie włączy się ponownie.

**Nastawianie liczby obrotów (LE 9-11 125, LE 15-11 125) (Rysunek K)**

- W celu nastawienia roboczej liczby obrotów przekręcić kółko nastawcze na żadaną wartość.

**⚠ OSTROŻNIE!**

Niebezpieczeństwo zranienia na skutek zniszczenia narzędzia. Do każdego zadania należy dobrać odpowiednie narzędzie.

**i WSKAZÓWKA**

Jeżeli w trybie pracy ciągłej nastąpi przeciążenie lub przegrzanie urządzenia, prędkość obrotowa zostanie automatycznie zredukowana, aż urządzenie wystarczająco się ochłodzi (L 12-11 125, L 15-11 125, LE 15-11 125).

**Przestawienie osłony tarczy (Rysunek L)**

Celem dopasowania do warunków wykonywanego zadania osłonę ochronną można przestawiać bez użycia narzędzi w 12 skokach na 360°.

**⚠ OSTROŻNIE!**

Niebezpieczeństwo zranienia! Używać rękawic ochronnych.

- Wyjąć wtyczkę z gniazdka sieciowego.
- Osłonę ochronną przekręcić w kierunku przeciwnym do strzałki wskazującej kierunek obrotu na głowicy przekładni, aż do odpowiedniej pozycji.

**Filtr pyłu (Rysunek M)**

- Regularnie czyścić filtr pyłu (tylko L 13-10 125-WE).
- Wyjąć filtr pyłu i przedmuchać go suchym, sprężonym powietrzem.

**Wskazówki dotyczące pracy****i WSKAZÓWKA**

Po wyłączeniu urządzenia narzędzie szlifierskie obraca się jeszcze krótką chwilę.

**Szlifowanie zgrubne****⚠ OSTROŻNIE!**

Do szlifowania zgrubnego nie wolno nigdy stosować tarcz do cięcia.

- Kąt przystawienia w zakresie 20–40° gwarantuje skuteczność zdejmowania materiału.

- Szlifierkę kątową prowadzić po obrabianej powierzchni lekkim, równomiernym naciskiem. Dzięki temu obrabiany materiał nie będzie się nagrzewał i nie powstaną żadne przebarwienia; poza tym nie tworzą się wyłobienia.

### Przecinanie (Rysunek N)

#### OSTRZEŻENIE!

Do przecinania należy stosować specjalną osłonę ochronną przeznaczoną do przecinania.

Patrz katalog wyposażenia wydany przez producenta urządzenia.

- Szlifierka kątowna musi zawsze pracować przeciwbieżnie. **W przeciwnym przypadku zagraża niebezpieczeństwo, niekontrolowanego wyskoczenia tarczy z nacięcia.**
- Proszę nie naciskać, nie zakantować ani nie wykonywać ruchów oscylacyjnych.
- Prędkość posuwu dopasować do obrabianego materiału: im twardszy materiał, tym wolniej.

Wyczerpujące informacje o wyrobach naszej firmy można uzyskać na stronie internetowej [www.flex-tools.com](http://www.flex-tools.com).

### Przegląd, konserwacja i pielęgnacja

#### OSTRZEŻENIE!

Przed przystąpieniem do jakichkolwiek prac przy szlifierce należy wyjąć wtyczkę z gniazdka sieciowego.

### Czyszczenie

#### OSTRZEŻENIE!

W skrajnych przypadkach przy obróbce metali może osadzać się wewnątrz obudowy pył metaliczny zdolny do przewodzenia prądu elektrycznego.

Wpływa to ujemnie na izolację ochronną urządzenia!

Proszę podłączyć urządzenie poprzez przełącznik ochrony (bezpiecznik prądu wyłączającego maksymalnie 30 mA).

- Urządzenie i otwory wentylacyjne należy regularnie czyścić. Częstotliwość czyszczenia zależy od rodzaju obrabianego materiału i długości czasu obrabiania.
- Wnętrze obudowy i silnik należy regularnie przedmuchiwać suchym, sprężonym powietrzem.

### Szczotki węglowe (nie L 13-10 125-WE)

Szlifierka kątowna wyposażona jest w szczotki węglowe.

Po osiągnięciu granicy zużycia szczotek węglowych, szlifierka kątowna wyłącza się automatycznie.

#### WSKAZÓWKA

Do zmiany zastosować tylko oryginalne części zamienne producenta urządzenia. Zastosowanie części zamiennych obcego pochodzenia powoduje wygaśnięcie zobowiązania gwarancyjnego producenta.

Poprzez tylne otwory wentylacyjne może być widoczny płomień powstający na szczotkach węglowych podczas pracy urządzenia. W przypadku wystąpienia silnego płomienia należy natychmiast wyłączyć szlifierkę.

Proszę oddać szlifierkę do przeglądu w punkcie serwisowym autoryzowanym przez producenta.

### Przekładnia

#### WSKAZÓWKA

Sruba zmiennyjszy się na głowie przekładni urządzenia nie wolno odkręcać w okresie gwarancji.

W przypadku nieprzebrzegania tego zalecenia, wygasają prawa do roszczeń z tytułu gwarancji udzielonej przez producenta.

### Naprawy

Naprawy urządzenia zlecać do wykonania wyłącznie w punkcie serwisowym autoryzowanym przez producenta.

### Części zamienne i wyposażenie dodatkowe

Inne części wyposażenia, a szczególnie narzędzia szlifierskie podane są w katalogu wydany przez producenta.

Rysunek wybuchowy i listę części zamiennych można znaleźć na naszej stronie internetowej: [www.flex-tools.com](http://www.flex-tools.com)

### Wskazówki dotyczące usuwania opakowania i zużytego urządzenia

#### OSTRZEŻENIE!

Wystużone urządzenia uczynić niezdadnymi do użycia poprzez usunięcie elektrycznego przewodu zasilającego.



Tylko dla krajów UE

Proszę nie wyrzucać narzędzi elektrycznych do domowych śmieci!

Zgodnie z dyrektywą Unii Europejskiej 2012/19/UE o odpadach elektrycznych i elektronicznych oraz jej przejęciem do prawa narodowego, istnieje obowiązek zbierania urządzeń elektrycznych celem odzyskania surowców wtórnych i utylizacji.

#### WSKAZÓWKA

Aktualne informacje o sposobie usunięcia zużytego urządzenia można uzyskać w punkcie zakupu!

### Deklaracja zgodności

Deklarujemy z pełną odpowiedzialnością, że produkt opisany w stronie 5 jest zgodny z następującymi normami lub dokumentami normatywnymi:

EN 60745 zgodnie z wymaganiami rozporządzenia 2014/30/UE, 2006/42/WE, 2011/65/UE.

Odpowiedzialny za dokumentację techniczną:

FLEX-Elektrowerkzeuge GmbH, R & D  
Bahnhofstrasse 15, D-71711 Steinheim/Murr

Eckhard Rühle  
Manager Research &  
Development (R & D)

Klaus Peter Weinper  
Head of Quality  
Department (QD)

31.03.2020

FLEX-Elektrowerkzeuge GmbH  
Bahnhofstrasse 15, D-71711 Steinheim/Murr

### Wyłączenie z odpowiedzialności

Producent nie odpowiada za szkody i stracone zyski spowodowane przerwą w działalności gospodarczej zakładu, której przyczyną był nasz wyrób lub niemożliwość jego zastosowania.

Producent i jego przedstawiciel nie odpowiadają za szkody spowodowane niewłaściwym użyciem urządzenia lub powstałe przy użyciu urządzenia w powiązaniu z wyrobami innych producentów.

## Használt szimbólumok

### FIGYELMEZTETÉS!

Közvetlenül fenyegető veszélyt jelent. Az itteni megjegyzések figyelmen kívül hagyása halálos vagy súlyos sérüléseket okozhat.

### VIGYÁZAT!

Veszélyes helyzetekre hívja fel a figyelmet. Az itteni megjegyzések figyelmen kívül hagyása súlyos sérüléseket vagy anyagi károkat okozhat.

### MEGJEGYZÉS

Használati tippeket ad, és fontos tudnivalókra hívja fel a figyelmet.

## Szimbólumok a készüléken



Üzembe helyezés előtt olvassa el a kezelési útmutatót!



Hordjon védőszemüveget!



A II védelmi osztály (teljesen szigetelt kivitel)



Tudnivalók az elhasznált készülék ártalmatlanításáról (lásd az 76)



Megakadályozza a szerszám megakadása esetén a visszacsapódást. (Sarokcsiszolóknál csak 4-6-os fokozatig változtatható fordulatszámmal)



Túlterhelésvédelem: túlterhelés esetén lekapcsol a gép.



A tachogenerátor megakadályozza a fordulatszámcsökkenést terhelésnél.



Nagyobb munkahelyi biztonság és jobb kezelhetőség a fordulatszám fokozatos felfuttatása által.



Érzékelő által vezérelt hőmérsékletellenőrzés: túlmelegedés veszélye esetén a szerszám lekapcsol.



Megakadályozza a szerszám véletlenszerű elindulását feszültségesés esetén.



6 féle sebességfokozat választható.



EC-technológia: magas hatásfok. A szénkefék cseréje nélkül.

## Az Ön biztonsága érdekében

### FIGYELMEZTETÉS!

Mielőtt használná ezt a sarokcsiszolót, olvassa el a következőket:

- ezt a kezelési útmutatót,
- az elektromos szerszámok kezelésére vonatkozó „Általános biztonsági tudnivalók” részt a mellékelt füzetben (írásszám: 315.915),
- a használat helyén a balesetvédelemre vonatkozó szabályokat és előírásokat.

Ez a sarokcsiszoló a technika mai állásának és az elismert biztonságtechnikai szabályoknak megfelelően készült. Ennek ellenére a használata során a használója vagy más személyek testét és életét fenyegető, illetve a gépet és más anyagi javakat károsító veszélyek léphetnek fel. A sarokcsiszolót csak

- rendeltetés szerinti célokra és
- kifogástalan állapotban szabad használni.

A biztonságát csökkentő zavarokat azonnal el kell hárítani.

### Rendeltetésszerű használat

A sarokcsiszoló a következő alkalmazásokra készült:

- iparszerű felhasználás az iparban és a kézműiparban,
- fém és kő csiszolása és vágása szárazon; vágáshoz speciális védőburkolatot kell használni,
- olyan csiszolószerszámokkal és tartozékokkal ellátott alkalmazásokhoz, amelyek ebben az útmutatóban meg vannak adva, vagy amelyeket a gyártója javasol.

Nem szabad használni például láncmaró tárcsákat, fűrészlapokat és (csak L 9-11 125, LE 9-11 125, L 12-11 125) gyémánt csiszolóátványérok.

### Biztonsági előírások sarokcsiszolókhöz

#### FIGYELMEZTETÉS!

**Olvasson el minden biztonsági útmutatót és utasítást.**

A biztonsági útmutatók és utasítások betartásánál elkövetett mulasztásoknak elektromos áramütés, tűz és/vagy súlyos sérülések lehetnek a következményei. **Minden biztonsági útmutatót és utasítást őrizzen meg a jövőbeli felhasználás céljából.**

### Közös figyelmeztető tájékoztató a csiszoláshoz és daraboláshoz

- Ezt az elektromos szerszámot csiszolóként és darabológépként kell alkalmazni. Figyelembe kell venni a készülékkel együtt kapott valamennyi biztonsági útmutatót, utasítást, ábrát és adatot. Amennyiben nem veszik figyelembe a következő utasításokat, akkor elektromos áramütés, tűz és/vagy súlyos sérülés történhet.
- Az elektromos szerszám nem alkalmas homokpapíros csiszolásra, drótkéfével végzett munkára és polírozásra. Az olyan alkalmazás, mely nem szerepel az elektromos szerszám rendeltetésében, veszélyeztetést és sérüléseket okozhat.
- Ne használjon a gyártó által nem speciálisan ehhez az elektromos szerszámhoz előírányított és ajánlott tartozékokat. Csak azért, mert a tartozék rögzíthető az Ön elektromos szerszámához, még nem garantált a biztonságos használata.
- Az alkalmazott szerszám megengedett fordulatszámának legalább annyianak kell lennie, mint az elektromos szerszámom feltüntetett legmagasabb fordulatszám. A megengedtnél gyorsabban forgó tartozékok szétterhetnek és szétrepülhetnek.
- Az alkalmazott szerszám külső átmérőjének és vastagságának meg kell felelnie az elektromos szerszám meretadatainak. A rosszul méretezett betétszerszámokat nem lehet elegendő mértékben leárnýkolni vagy kontrollálni.

- **A menetes betétellátott betétszerszám menetének meg kell felelnie az orsó menetének. A karima segítségével befogásra kerülő betétszerszámok esetén a betétszerszám furatátmérőjének pontosan meg kell felelnie a karima befogási átmérőjének.** Az elektromos szerszám csiszolóorsójára nem pontosan illeszkedő betétszerszámok egyenetlenül forognak, nagyon erőfeszéssel rezegnek, és a szerszám feletti ellenőrzés elvesztését okozhatják.
- **Nem szabad sérült betétszerszámokat használni. Vizsgálja meg minden egyes használat előtt a betétszerszámokat: ellenőrizze, nem pattogzotte le és nem repedt-e meg a csiszolókorong, nincs-e eltörve, megrepedve, vagy nagy mértékben elhasználódva a csiszoló tányér, nincsenek-e a drótkéfeben kilazult, vagy eltörtött drótok. Ha az elektromos szerszám vagy a betétszerszám leesik, ellenőrizni kell, hogy megsérült-e, vagy használjon sérülésmentes szerszámot. Amennyiben Ön tartja ellenőrzése alatt és használja a betétszerszámot, akkor tartózkodjon és tartsa a közelben tartózkodó személyeket a forgó szerszám síkján kívül, és működtesse a készüléket egy percig maximális fordulatszámon. A sérült betétszerszámok legtöbbször már a tesztidő alatt széttörnek.**
- **Személyi védőfelszerelést kell viselni. Az alkalmazásnak megfelelően viseljen teljes arcvédőt, szemvédőt vagy védőszemüveget. Amennyiben szükséges, viseljen pormaszkot, hallásvédőt, védőkesztyűt vagy speciális kötényt, mely a kis csiszolási és anyagreszecskéket távol tartja Öntől.**  
A szemeket védeni kell a különböző alkalmazásoknál keletkező, szálló idegen testektől. A por- és légszvédő maszknak meg kell szűrnie az alkalmazásnál keletkező port. Amennyiben a munkavégző hosszú ideig hangos zajnak van kitéve, hallásvédőt szvenvedhet.
- **Ugyeljen arra, hogy más személyek a munkaterülethez képest biztonságos távolságban legyenek. Mindenki-nek, aki belép a munkaterületre, személyi védőfelszerelést kell viselnie. A munkadarab vagy a törött betétszerszám letört darabjai szétrepülhetnek, és a közvetlen munkaterületen kívül is sérülést okozhatnak.**
- **A készüléket csak a szigetelt markolatnál fogva tartsa, ha olyan munkát végez, melyeknél a betétszerszám rejtett áramvezetőket érhet, vagy a saját hálózati kábelt érintheti. Feszültségvezető vezetékkel történő érintkezés a készülék fém részeit is feszültség alá helyezheti, és elektromos áramütést okozhat.**
- **A hálózati kábelt távol kell tartani a forgó betétszerszámoktól. Amennyiben Ön elveszíti ellenőrzését a készülék felett, a készülék átvághatja, vagy elérheti a hálózati kábelt, és az Ön keze vagy karja a forgó betétszerszámba kerülhet.**
- **Soha ne rakja le az elektromos szerszámot, mielőtt a betétszerszám teljesen meg nem állt. A forgó betétszerszám érintkezésbe kerülhet a tárolófelülettel, ami által Ön elveszítheti a készülék feletti ellenőrzését.**
- **Soha ne működtesse az elektromos szerszámot, miközben hordozza. A készülék megragadhatja az Ön ruháját a forgó betétszerszámmal történő véletlen érintkezés következtében, és a szerszám a testébe fűrődhat.**
- **Rendszeresen tisztítsa ki elektromos szerszámának szellőzőréseit. A motoros kompresszor port sziv a házba, és a fémpor erőteljese felgyülemlede elektromos veszélyeket okozhat.**
- **Ne használja az elektromos készüléket éghető anyagok közelében. A szikrák meggyújthatják ezeket az anyagokat.**
- **Soha ne használjon olyan betétszerszámokat, melyekhez folyékony hűtőanyag szükséges. Víz vagy más folyékony hűtőanyagok használata elektromos áramütést okozhat.**

## Visszarugás és megfelelő biztonsági útmutatás

Visszarugás a hirtelen reakció az akadó vagy leblokkolt forgó betétszerszám, mint pl. csiszolókorong, csiszolótányér, drótkéfe, stb. következtében. Az elakadás vagy blokkolódás a forgó betétszerszám hirtelen leállítását okozza. Ezáltal a blokkolás helyén kontrollálatlan elektromos szerszám felgyorsul az alkalmazott szerszám forgásirányával szemben.

Ha pl. a csiszolókorong megakad, vagy leblokkolódik a munkadarabban, a munkadarabra merülő csiszolókorong széle beakadhat, és ezáltal kitörhet a csiszolókorong vagy visszarugást okozhat. A csiszolókorong ekkor a kezelőszemély felé vagy tőle távolodva mozoghat, a korong forgásirányától függően a blokkolódás helyén.

Ekkor a csiszolókorongok is eltörhetnek. A visszarugás az elektromos szerszám hirtelen vagy hibás használatának a következménye. Megfelelő óvintézkedésekkel a következő leírás szerint ez megakadályozható.

- **Tartsa erősen az elektromos szerszámot, és hozza testét és karjait olyan pozícióba, amelyben fel tudja fogni a visszarugási erőt. Ha van, mindig használja a kiegészítő fogantyút, hogy a felgyorsulásnál a lehető legnagyobb ellenőrzése legyen a visszacsapó erők vagy reakciós nyomatokok felett. A kezelőszemély megfelelő óvintézkedésekkel uralni tudja a visszarugási és reakciós erőt.**
- **Soha ne közelítsen kezét forgó betétszerszámok felé. A betétszerszám visszarugáskor az Ön keze fölé kerülhet.**
- **Testével kerülje azt a tartományt, melyben az elektromos szerszám visszarugásnál mozog. A visszarugás az elektromos szerszámot a csiszolókorong mozgási irányával ellentétes irányba mozgatja a blokkolódás helyén.**
- **Különösen óvatosan dolgozzon a sarkok, éles peremek stb. közelében. Kerülje el, hogy az alkalmazott szerszámok a munkadarabról visszapattanjanak vagy ott megszoruljanak. A forgó betétszerszám hajlamos beszorulni sarkoknál, éles peremeknél, vagy ha visszapattan. Ez az ellenőrzés elvesztését vagy visszarugást okoz.**
- **Nem szabad láncos vagy fogazott fűrészlapot használni. Az ilyen betétszerszámok gyakran okoznak visszarugást vagy az elektromos szerszám feletti ellenőrzés elvesztését.**

## Különbözes biztonsági útmutatások a csiszoláshoz és vágókoronggal végzett munkához

- **Kizárólag az Ön elektromos szerszámához megengedett csiszolótestet használjon, és a csiszolótesthez előirányzott védőburkolatot. A nem az elektromos szerszámhoz előirányzott csiszolótesteket nem lehet elegendő mértékben leáramlykálni és nem biztonságosak.**
- **A peremes csiszolókorongokat úgy kell felszerelni, hogy a csiszolófelületük ne álljon ki a védőburkolat szélének a síkjából. Egy szakszerűtlenül felszerelt csiszolókorongot, amely kiáll a védőburkolat szélének a síkjából, nem lehet kielégítő módon letakarni.**
- **A védőburát biztonságosan kell felszerelni az elektromos kéziszerszáma és úgy kell beállítani, hogy az a lehető legnagyobb biztonságos nyújtás, vagyis a csiszolótestnek csak a lehető legkisebb része mutasson a kezelő felé. A védőburának meg kell óvnia a kezelőt a letört, kirepülő daraboktól, a csiszolótest véletlen megérintésétől és a szikráktól, amelyek meggyújthatják az öltözetét.**
- **Csiszolótesteket csak az ajánlott alkalmazási lehetőségekhez szabad használni. Például: Soha nem szabad a vágókorong oldalfelületével csiszolni. A vágókorongok a korong élével történő anyageltávolításra valók. Az oldalirányú erőhatás szétörtheti a csiszolótesteket.**



- **Mindig sérülésmentes, megfelelő méretű és formájú szorítókarimákat kell használni az On által választott csiszolókoronghoz.** A megfelelő karimák megtámasztják a csiszolókorongot, és így lecsökkentik a csiszolókorongtörés veszélyét. A vágókorongokhoz való karimák különbözhetnek a más csiszolókorongokhoz használtól.
- **Nem szabad nagyobb elektromos szerszámok elhasznált csiszolókorongjait használni.** A nagyobb elektromos szerszámokhoz való csiszolókorongok nem a kisebb elektromos szerszámok magasabb fordulatszámaira vannak méretezve és szétfórthatnak.

### További különleges biztonsági útmutatások

#### a vágókoronggal végzett munkához

- **Kerülni kell a vágótárcsa blokkolódását vagy túl a túl magas rászorító nyomást. Ne végezzen túlzottan mély vágásokat.** A vágótárcsa túlterhelése fokozza annak igénybevetelét és meghajlásra vagy megakadásra való hajlamát, és így a visszarúgás vagy a csiszolást eltérésének lehetősége.
- **Kerülje a forgó vágókorong előtti és mögötti területet.** Amennyiben a vágótárcsát Öntől távolodva vezeti a munkadarabban, visszarúgás esetén az elektromos szerszám a forgó koronggal közvetlenül Ön felé lökődhet.
- **Amennyiben a vágótárcsa megszorul, vagy Ön megszakítja a munkát, kapcsolja ki az elektromos szerszámot, és tartsa nyugodtan, amíg a tárcsa teljesen leáll.** Soha nem szabad a még forgó tárcsát kihúzni a vágatból, mert különben visszarúgás történhet. Határozza és szüntesse meg a megszorulás okát.
- **Ne kapcsolja be újra az elektromos szerszámot, amíg az a munkadarabban található. Először hagyja a vágótárcsát elérni teljes fordulatszámát, mielőtt óvatosan folytatja a vágást.** Ellenkező esetben a tárcsa elakadhat, kiugorhat a munkadarabról vagy visszarúgást okozhat.
- **A lapokat vagy nagy munkadarabokat le kell támasztani a beszorult vágótárcsa által okozott visszarúgás kockázatának csökkentésére.** A nagy munkadarabok saját súlyuk alatt meghajolhatnak. A munkadarabot a tárcsa mindkét oldalán le kell támasztani, még pedig a vágás közelében és a szélénél egyaránt.
- **Különösen elővigyázatosnak kell lenni meglévő falakba vagy más be nem látható területekbe történő „zseb vágásokra”.** A bemerülő vágótárcsa gáz- vagy vízvezetékbe, elektromos vezetékbe vagy más tárgyba történő vágások visszarúgást okozhat.

### További biztonsági útmutatások

- A hálózati feszültségnek és a típus táblán megadott feszültségnek meg kell egyeznie.
- Az orsóreteszelt csak álló csiszolószerszám esetén szabad megnyomni.

## Zaj és vibráció

### MEGJEGYZÉS

Az A értékelésű zajszint értékei, valamint a rezgés súlyozott négyzetes középértékei a az 5. oldalon táblázatban találhatók. A zaj- és rezgésértékeket az EN 60745-nek megfelelően állapították meg.

### VIGYÁZATI!

A megadott mérési értékek új készülékekre vonatkoznak. A napi felhasználás során változnak a zaj- és rezgésértékek.

### MEGJEGYZÉS

A jelen utasításokban megadott rezgésszint értéke az EN 60745-ben szabályozott mérési eljárásnak megfelelően került le mérésre, és használható elektromos szerszámokkal történő összehasonlításához. Az érték alkalmas a rezgésterhelés előzetes megbecsülésére is. A megadott rezgésszintérték az elektromos szerszám legfőbb alkalmazásait reprezentálja.

Ha az elektromos szerszámot azonban más alkalmazásokhoz, eltérő használt szerszámokkal vagy nem elegendő karbantartással használják, a rezgésszint értéke eltérő lehet. Ez jelentősen megnövelheti a rezgésterhelést a munkavégzés teljes időtartama alatt.

A rezgésterhelés pontos megbecsüléséhez azokat az időket is figyelembe kell venni, melyekben a készülék lekapcsolódik, vagy ugyan működik, azonban ténylegesen nincs használatban. Ez jelentősen csökkentheti a rezgésterhelést a munkavégzés teljes időtartama alatt.

Határozzon meg további biztonsági intézkedéseket a kezelő védelmére a rezgések hatása ellen, például: az elektromos és a használt szerszámok karbantartásával, a kezek melegen tartásával, a munkafolyamatok megszervezésével.

### VIGYÁZATI!

85 dB(A) hangnyomás fölött hallásvédőt kell hordani.

## Az első pillantásra (A. ábra)

A jelen útmutató különböző elektromos szerszámok leírását tartalmazza. Az ábrázolás részleteiben eltérhet a megvásárolt elektromos szerszámtól.

- 1 Orsó
- 2 Menetes karima
  - a Szorító perem
  - b Szorító anya
- 3 **Védősapka**  
Szerszám nélkül beállítható 12 reteszelési helyre 360°-on.
- 4 **Orsórögztítés**  
Az orsó rögzítéséhez szerszámcsere esetén.
- 5 **Hajtásfej**  
Levegőkilépővel és a forgásirány nyílával.
- 6 **Kapcsológomb**  
A be- és a kikapcsoláshoz.  
Reteszeltető állás tartós üzemhez.
- 7 **Hátsó markolat**
- 8 **Típus tábla (az ábrán nem látható)**
- 9 **Porszűrőt**
- 10 **4,0 méteres hálózati kábel hálózati dugasszal**
- 11 **Állítókerek a fordulatszám előválasztásához (LE 9-11 125, LE 15-11 125)**
- 12 **Kézi fogantyú**  
A fogantyú mind a bal, mind a jobb oldalra felszerelhető. (L 15-11 125, LE 15-11 125: markolat beépített homlokfuratos kulccsal)
- 13 **Rögzőtökulcs**



## Használati útmutató

### FIGYELMEZTETÉS!

A sarokcsiszolón végzett mindenféle munka előtt a hálózati csatlakozóját ki kell húzni.

### Üzembe helyezés előtt

Csomagolja ki a sarokcsiszolót, és ellenőrizze a szállítmány teljességét és a szállítási károkat.

### Védőburkolat felszerelése (B. ábra)

### FIGYELMEZTETÉS!

Nagylási és vágási munkákhoz mindig használni kell a védősapkát.

Vágáshoz speciális védőburkolatot kell használni.

- Húzza ki a hálózati dugaszt.
- Helyezze fel a védőburkolatot (1.). A védőburkolat füleinek ekkor a karima hézagjába kell illeszkedniük.
- Fordítsa el a védőburkolatot az óramutató járásával egyező irányban (2.).

**A forgatás csak egy irányban lehetséges!**

- Szétszerelés fordított sorrendben.

### Szerelje fel a fogantyút (C. ábra)

### MEGJEGYZÉS

Az elektromos szerszám üzemeltetése fogantyú nélkül nem megengedett.

### A szerszám rögzítése/cseréje

- Húzza ki a hálózati dugaszt.

### Csiszolótárcsa felszerelése (D. ábra)

- Nyomja le és tartsa nyomva az orsórögzítést (1.).
- A rögzítőkulccsal forgassa el az óramutató járásával ellenkező irányban a szorító anyát, és vegye le (2.).

### Kézi fogantyú (L 15-11 125, LE 15-11 125)

E. ábra:

- Vegye le a kézi fogantyút az óramutató járásával ellentétes irányban forgatva.
- Fordítsa el 180°-kal a kézi fogantyún lévő fedelet, hogy reteszeldőjön.

Ekkor szabaddá válik a tartókulcs.

F. ábra:

- Nyomja meg, és tartsa megnyomva az orsóreteszélést (1.).
- A tartókulccsal forgassa el az óramutató járásával ellenkező irányban a szorító anyát, és vegye le (2.).

G. ábra:

- Helyezze be a megfelelő helyzetbe a csiszolótárcsát.
- Csaparja fel a szorító anyát a kötéssel felfelé az orsóra.
- Nyomja meg, és tartsa megnyomva az orsóreteszélést.
- A szorítóanyát szorítsa meg a homlokfuratos kulccsal vagy a zárókulccsal.
- Próbajáratást kell végezni, hogy a szerszámok központos befogását ellenőrizzük.

### Próbaüzem

- A hálózati csatlakozódugót csatlakoztassa a dugaszolóaljzatba.
- A kapcsológombbal kapcsolja be a sarokcsiszolót (reteszelés nélkül), és működtesse kb. 30 másodpercig. Ellenőrizze a kiegyensúlyozatlanságát és a rezgéseit.
- Kapcsolja ki a sarokcsiszolót.

### Be- és kikapcsolás

#### Rövid idejű üzem reteszelés nélkül (H. ábra)

- Tolja előre a kapcsológombot, és tartsa meg.

- A kikapcsoláshoz engedje el a kapcsológombot.

#### Tartós üzem reteszeléssel

I. ábra:

- Tolja előre a kapcsológombot (1.), és az elülső végét megnyomva reteszelve be (2.).

J. ábra:

- A kikapcsoláshoz nyomja meg a kapcsológomb hátsó végét, hogy kioldja a reteszélést.

### MEGJEGYZÉS

Aramkimaradás után a bekapcsolt készülék nem indul újra.

### Fordulatszám előválasztása (LE 9-11 125, LE 15-11 125) (K. ábra)

- Az üzemi fordulatszám beállításához állítsa az állítókereket a kívánt értékre.

### VIGYÁZAT!

Sérülésveszély a szerszám tönkremenetele miatt. Csak a munkához megfelelő szerszámot használjon.

### MEGJEGYZÉS

Folyamatos üzemben, túlterhelés vagy túlhevülés esetén a készülék addig csökkentti automatikusan a fordulatszámát, amíg elegendő mértékben nem hűl le (L 12-11 125, L 15-11 125, LE 15-11 125).

### Állítsa be a védősapkát (L. ábra)

A munkafeladathoz történő beállításhoz a védőburkolat szerszám nélkül állítható 360°-ban 12 pozícióban.

### VIGYÁZAT!

Sérülésveszély! Viseljen védőkesztyűt!

- Húzza ki a hálózati dugaszt.
- Forgassa a védőburkolatot a hajtóműfejen feltüntetett forgásiirányt jelző nyílal szemben a szükséges pozícióig.

### Porszűrőt (M. ábra)

- Rendszeresen tisztítsa a porszűrőt (csak L 13-10 125-EC).
- Vegye le a porszűrőt és fújja át száraz sűrített levegővel.

### Munkákra vonatkozó megjegyzések

### MEGJEGYZÉS

Vágótárcsákat sohasem szabad nagyloló köszörüléshez használni.

### Nagyloló köszörülés

### FIGYELMEZTETÉS!

Nagylási és vágási munkákhoz mindig használni kell a védősapkát.

- Tartsa 20°–40° szögben a legjobb leválasztáshoz.
- Mérsékelt nyomással mozgassa ideoda a sarokcsiszolót. Így a munkadarab nem forrósodik át, és nem keletkeznek elszíneződések rajta, továbbá nem képződnek barázdák.

### Vágóköszörülés (N. ábra)

### FIGYELMEZTETÉS!

Vágáshoz speciális védőburkolatot kell használni. Lásd a gyártó tartozékkatalógusát.

- A sarokcsiszolónak mindig ellenirányban kell forognia. **Ellenkező esetben fennáll a barázdából való ellenőrizhetetlen kiugrás veszélye.**
- Ne nyomja, ne fordítsa el, és ne rezgtesse.
- A megmunkálendő anyagnak megfelelően válassza meg az előtolást: minél keményebb, annál lassabb legyen.

A gyártómű termékeiről a [www.flex-tools.com](http://www.flex-tools.com) címen talál további tudnivalókat.

## Karbantartás és ápolás

### FIGYELMEZTETÉS!

A sarokcsiszolón végzett mindenféle munka előtt a hálózati csatlakozóját ki kell húzni.

### Tisztítás

### FIGYELMEZTETÉS!

Fémek megmunkálásakor szélsőséges alkalmazásoknál áramvezető por rakódhat le a ház belső terében. Emiatt csökken a védőszigetelés hatékonysága!

A gépet hibaáramvédőkapcsolón (kioldó áram 30 mA) keresztül üzemeltesse.

- Rendszeres időközönként tisztítsa meg a készüléket és a szellőző réseket. A gyakoriság a megmunkálandó anyagtól és a használat időtartamától függ.
- A ház belső terét és a motort száraz sűrített levegővel rendszeresen át kell fújni.

### Szénkefék (nem L 13-10 125-EC)

A sarokcsiszoló lekapcsoló szénnel van felszerelve.

A lekapcsoló szén kopáshatárának elérésekor a sarokcsiszoló automatikusan kikapcsol.

### MEGJEGYZÉS

Cseréhez csak a gyártómű eredeti alkatrészeit használja. Idegen gyártmányok használata esetén megszűnnek a gyártó cég garanciális kötelezettségei.

A hátsó szellőző nyílásokon keresztül használat közben megfigyelhető a széntűz. Ha erős a széntűz, akkor a sarokcsiszolót azonnal ki kell kapcsolni.

Adja át a sarokcsiszolót egy a gyártó cég által felhatalmazott ügyfélszolgálati műhelynek.

### Hajtómű

### MEGJEGYZÉS

A hajtásfejen lévő csavarokat a garancia időtartama alatt ne csavarja ki. Ennek figyelmen kívül hagyása esetén megszűnnek a gyártó cég garanciális kötelezettségei.

### Javítások

Javításokat kizárólag a gyártó cég által felhatalmazott ügyfélszolgálati műhely végezhet.

### Pótalkatrészek és tartozékok

További tartozékokat, főként csiszolószerszámokat, a gyártó cég katalógusaiban talál.

Robbantott rajzok és pótalkatrésszjegyzékek honlapunkon találhatóak: [www.flex-tools.com](http://www.flex-tools.com)

## Ártalmatlanítási tudnivalók

### FIGYELMEZTETÉS!

A kiszolgált készülékeket a hálózati kábel eltávolításával használhatatlanná kell tenni.



Csak az EU tagországi számára  
Sohase dobja az elektromos szerszámokat a háztartási hulladék közé!

Az EK elhasznált elektromos és elektronikus készülékekre vonatkozó 2012/19/EU európai és a nemzeti jogba átvett iránymutatása szerint az elhasznált elektromos szerszámokat elkülönítve kell gyűjteni, és gondoskodni kell a környezetkímélő módon történő újrahasznosításukról.



### MEGJEGYZÉS

Az ártalmatlanítási lehetőségekről tájékozódjon a szakkereskedőknél!

## CE-Megfelelőség

Egyedüli felelősségünk tudatában kijelentjük, hogy az 5. oldalon alatt leírt termék megfelel az alábbi szabványoknak vagy normatív dokumentumoknak:

EN 60745, a 2014/30/EU a 2006/42/EK, a 2011/65/EU irányelvek rendelkezései szerint.

A műszaki dokumentációkért felelős személy:

FLEX-Elektrowerkzeuge GmbH, R & D  
Bahnhofstrasse 15, D-71711 Steinheim/Murr

Eckhard Rühle  
Manager Research &  
Development (R & D)

Klaus Peter Weinper  
Head of Quality  
Department (QD)

2020. 03. 31

FLEX-Elektrowerkzeuge GmbH  
Bahnhofstrasse 15, D-71711 Steinheim/Murr

## Felelősség kizárása

A gyártó cég és a képviselői nem felelnek az olyan károkért vagy az üzletmenet megszakadása miatt elmaradt nyereségért, amelyeket a termék vagy a termék nem megengedett használata okozott.

A gyártó cég és a képviselője nem felel azokért a károkért, amelyek a készülék szakszerűtlen alkalmazása miatt vagy más gyártó cégek termékeivel kapcsolatban következnek be.

## Použité symboly



### VAROVÁNÍ!

Označuje bezprostředně hrozící nebezpečí. Při nedodržení upozornění hrozí usmrcení nebo nejtěžší poranění.



### POZOR!

Označuje nějakou možnou nebezpečnou situaci. Při nedodržení upozornění hrozí poranění nebo věcné škody.



### UPOZORNĚNÍ

Označuje aplikační tipy a důležité informace.

## Symboly na nářadí



Před uvedením do provozu si přečtěte návod k obsluze!



Noste ochranné brýle!



Třída ochrany II (zcela izolováno)



Pokyn pro likvidaci starého nářadí (viz stránku 81)



Přiablokování nářadí brání zpětnému nárazu stroje. (U úhlových brusek s variabilními otáčkami pouze stupeň otáček 4 až 6)



Ochrana před přetížením: při přetížení přístroj vypne.



Poklesu otáček při zatížení zamezuje tachogenerátor.



Zvýšená bezpečnost práce a zlepšení manipulace díky hladkému zvýšení otáček.



Snímačem řízené hlídání teploty: při nebezpečí přehřátí se stroj vypne.



Brání nechtěnému spuštění stroje po poklesu napětí.



Rychlost lze variabilně nastavit v 6 stupních.



EC technologie: Vysoký stupeň účinnosti. Bez výměny uhlíku.



## Pro Vaši bezpečnost



### VAROVÁNÍ!

Před použitím úhlové brusky si přečtěte:

- předložený návod k obsluze,
- "Všeobecné bezpečnostní pokyny" k zacházení s elektrickým nářadím v příloženém sešitu (čís. publikace: 315.915),
- pravidla a předpisy k zabránění úrazům, platné pro místo nasazení a nedějte podle nich.

Tato úhlová bruska je konstruována podle současného stavu techniky a uznávaných bezpečnostnětechnických pravidel. Při jeho používání může přesto dojít k ohrožení života uživatele nebo třetí osoby, event. poškození nářadí nebo jiných věcných hodnot.

Používejte úhlovou brusku pouze

- pro stanovené použití,
- v bezvadném bezpečnostnětechnickém stavu.

Okamžitě odstraňte poruchy omezující bezpečnost.

### Stanovené použití

Tato úhlová bruska je určena

- pro živnostenské použití v průmyslu a řemesle,
- k broušení a řezání kovu a kamene broušením zasucha; k řezání použijte speciální řezací ochranný kryt,
- k nasazení s brusným nástrojem a příslušenstvím, které je v tomto návodu uvedeno nebo výrobcem doporučeno.

Nepřípustné jsou např. řetězové frézovací kotouče, pilové listy a (pouze L 9-11 125, LE 9-11 125, L 12-11 125) diamantové brusné talíře.

### Bezpečnostní upozornění pro úhlové brusky



### VAROVÁNÍ!

**Přečtěte si všechna bezpečnostní upozornění a pokyny.**

Zanedbání při dodržování bezpečnostních upozornění a pokynů mohou mít za následek úraz elektrickým proudem, požár a/nebo těžká poranění. **Všechna bezpečnostní upozornění a pokyny si do budoucna uschovejte.**

### Společná varovná upozornění k broušení a dělení

- **Používejte toto elektrické nářadí jako brusku a rozbrusovačku. Dodržujte všechna bezpečnostní upozornění, pokyny, zobrazení a údaje, které jste obdrželi s nářadím.** Nebudete-li následující pokyny dodržovat, může dojít k úrazu elektrickým proudem, požáru a/nebo těžkým poraněním.
- **Toto elektrické nářadí není vhodné k broušení smrkovým papírem, k pracím s drátěnými kartáči, a k leštění.** Použití, pro které není elektrické nářadí určeno, mohou způsobit ohrožení a poranění.
- **Nepoužívejte žádné příslušenství, které nebylo výrobcem určeno a doporučeno speciálně pro toto elektrické nářadí.** Jenom to, že příslušenství můžete na Vašem elektrickém nářadí upevnit, není zárukou žádného bezpečného použití.
- **Přípustné otáčky vložného nástroje musí být nejméně tak vysoké, jako nejvyšší otáčky uvedené na elektrickém nářadí.** Příslušenství, které se otáčí rychleji než je přípustné, se může rozlomit a rozletět.
- **Vnější průměr a tloušťka vložného nástroje musí odpovídat rozměrovým údajům Vašeho elektrického nářadí.** Nesprávně stanovené vložné nástroje nelze dostatečně zakrýt nebo kontrolovat.
- **Nasazovací nástroje se závitovou vložkou musejí přesně lícovat na závit brusného vřeteně. U nasazovacích nástrojů, jež jsou montované prostřednictvím příruby, musí průměr otvoru nasazovacího nástroje lícovat na upínací průměr příruby.** Vložné nástroje, které se přesně nehodí na brusné vřeteně elektrického nářadí, se otáčejí nerovnoměrně, silně vibrují a mohou vést ke ztrátě kontroly.

- **Nepoužívejte žádné poškozené vložné nástroje.** Zkontrolujte před každým použitím nasazovací nástroje jako brusné kotouče na odstěpy a trhliny, brusné talíře na trhliny, ořet nebo silné opotřebení, drátěné kartáče na uvolněné nebo zlomené dráty. Když elektrické nářadí nebo vložný nástroj spadne, zkontrolujte, zda nejsou poškozené nebo použijte nepoškozené vložný nástroj. Když jste vložný nástroj zkontrolovali a nasadili, udržujte sebe a osoby nacházející se v blízkosti, mimo rovinu rotujícího vložného nástroje a nechejte nářadí jednu minutu běžet s nejvyššími otáčkami. Poškozené vložné nástroje většinou v léto testovací době prasknou.
- **Noste osobní ochranné pomůcky.** Používejte podle použití úplnou ochranu obličeje, ochranu očí nebo ochranné brýle. Je-li to adekvátní, noste masku proti prachu, ochranu sluchu, ochranné rukavice nebo speciální zástěru, která Vás chrání před malými brusnými částčkami a částčkami materiálu. Oči se mají chránit před oduletými cizími tělesy, která vznikají při ručních aplikacích. Masku proti prachu nebo ochranná dýchací maska musí filtrovat prach vznikající při použití. Když jste delší dobu vystaveni hlasitému hluku, můžete utrpět ztrátu sluchu.
- **Dbejte u jiných osob na bezpečnou vzdálenost k Vaší pracovní oblasti.** Každý, kdo vstoupí do pracovní oblasti, musí nosit osobní ochranné pomůcky. Úlomky obrobku nebo prasklé vložné nástroje mohou odulet a způsobit poranění také mimo přímou pracovní oblast.
- **Když provádíte práce, při kterých může vložný nástroj zasáhnout skrytá elektrická vedení nebo vlastní síťový kabel, uchopte nářadí pouze za izolované plochy rukojeti.** Kontakt s vedením pod napětím může uvést také kovové díly nářadí pod napětí a vést k úrazu elektrickým proudem.
- **Ved'te síťový kabel v dostatečné vzdálenosti od rotujících vložných nástrojů.** Ztratíte-li kontrolu nad nářadím, může dojít k prořiznutí nebo zachycení síťového kabelu a Vaše ruka nebo paže se může dostat do otáčejícího se vložného nástroje.
- **Nikdy neodkládejte elektrické nářadí dřívě, než se úplně zastaví vložný nástroj.** Rotující vložný nástroj se může dostat do kontaktu s odkládací plochou, čímž můžete ztratit kontrolu nad elektrickým nářadím.
- **Nikdy nenechte elektrické nářadí běžet, zatím co je nosíte.** Náhodným kontaktem s rotujícím vložným nástrojem může být zachycen Váš oděv a vložný nástroj se může zavrtat do Vašeho těla.
- **Pravidelně čistěte větrací štěrby Vašeho elektrického nářadí.** Ventilátor motoru vtahuje do tělesa prach a silně nahromaděný kovový prach může způsobit elektrické nebezpečí.
- **Nepoužívejte elektrické nářadí v blízkosti hořlavých materiálů.** Tyto materiály mohou jiskry zapálit.
- **Nepoužívejte žádné vložné nástroje, které vyžadují kapalně chladič prostředky.** Použití vody nebo jiných chladících prostředků může vést k úrazu elektrickým proudem.

### Zpětný ráz a příslušné bezpečnostní pokyny

Zpětný ráz je náhlá reakce následkem zaseknutí nebo zablokování rotujícího vložného nástroje, jako je brusný kotouč, brusný talíř, drátěný kartáč atd. Zaseknutí nebo blokování vede k náhlému nastavení rotujícího vložného nástroje. Tím se nekontrolovatelně elektrické nářadí urychlí v místě zablokování proti směru otáčení vložného nástroje.

Když se např. brusný kotouč v obrobku zasekne nebo zablokuje, může se hrana brusného kotouče, která vnikla do obrobku zachytit a tím brusný kotouč praskne nebo způsobí zpětný ráz. Brusný kotouč se potom pohybuje k obsluhující osobě nebo od ní, podle směru otáčení kotouče v místě zablokování. Brusné kotouče při tom mohou také prasknout.

Zpětný ráz je následkem nesprávného nebo chybného použití elektrického nářadí. Může se mu zabránit vhodnými preventivními opatřeními, jak je následovně popsáno.

- **Držte dobře elektrické nářadí a zaujměte postoj Vašeho těla a paží v poloze, ve které můžete síly zpětného rázu zachytit.** Používejte vždy přidavnou rukojeť, je-li k dispozici, abyste měli co možná největší kontrolu sil zpětného rázu nebo reakčních momentů při rozeznání. Obsluhující osoba může vhodnými preventivními opatřeními zvládnout síly zpětného rázu a reakční síly.
- **Nikdy nedávejte Vaši ruku do blízkosti rotujících vložných nástrojů.** Při zpětném rázu se vložný nástroj může pohybovat nad Vaši ruku.
- **Vyhýbejte se svým tělem oblastí, do které se bude elektrické nářadí při zpětném rázu pohybovat.** Zpětný ráz pohybuje elektrickým nářadím opačným směrem k pohybu brusného kotouče v místě zablokování.
- **Pracujte zejména opatrně v oblasti rohů, ostrých hran atd.** Zabráňte tomu, aby se vložné nástroje od obrobku odrazily a zaseknuly. Rotující vložný nástroj má v rozích, na ostrých hranách nebo když odskočí sklon ke vzpříčení. Způsobí to ztrátu kontroly nebo zpětný ráz.
- **Nepoužívejte žádné řezové nebo ozubené pilové kotouče.** Takové vložné nástroje způsobují často zpětný ráz nebo ztrátu kontroly nad elektrickým nářadím.

### Zvláštní bezpečnostní upozornění k broušení a rozbrušování

- **Používejte výhradně brusná tělesa, která jsou schválena pro Vaše elektrické nářadí a ochranný kryt určený pro tato brusná tělesa.** Brusná tělesa, která nejsou určena pro elektrické nářadí, nelze dostatečně zakrýt a jsou nebezpečná.
- **Zalomené brusné kotouče musejí být namontované tak, aby svou brusnou plochou nepřechýlily nad rovinou okraje ochranného krytu.** Nesprávně namontovaný brusný kotouč, který vyčnívá nad rovinu okraje ochranného krytu, nemůže být dostatečně krytý.
- **Ochranný kryt musí být spolehlivě namontovaný na elektronářadí a pro nejvyšší míru bezpečnosti nastavený tak, aby co možná nejmenší část brusného tělesa ukazovala nekrytá k obsluhující osobě.** Ochranný kryt pomáhá chránit obsluhu před úlomky, náhodným kontaktem s brusným tělesem a též před jiskrami, jež mohou vznítit oděv.
- **Brusná tělesa se smějí používat pouze pro doporučené možnosti použití.** Například: Nikdy nebruste boční plochou rozbrušovacího kotouče. Rozbrušovací kotouče jsou určeny k úběru materiálu hranou kotouče. Boční působení síly na tato brusná tělesa je může rozlámat.
- **Používejte vždy nepoškozené upínací příruby ve správné velikosti a tvaru pro Vámi zvolený brusný kotouč.** Vhodné příruby podpirají brusný kotouč a snižují tak nebezpečí jeho prasknutí. Příruby pro rozbrušovací kotouče se mohou lišit od přírub pro jiné brusné kotouče.
- **Nepoužívejte žádné opotřebované brusné kotouče od větších elektrických nářadí.** Brusné kotouče pro větší elektrická nářadí nejsou dimenzované pro vyšší otáčky menších elektrických nářadí a mohou prasknout.

### Další zvláštní bezpečnostní upozornění k rozbrušování

- **Zabráňte blokování řezného kotouče nebo příliš vysokému přítlaku.** Neprovádějte žádné příliš hluboké řezy. Přetížení řezného kotouče zvyšuje namáhání a náchylnost ke zpříčení nebo blokování a tím možnost zpětného rázu nebo zlomení brusného tělesa.
- **Vyhýbejte se oblastí před a za rotujícím rozbrušovacím kotoučem.** Pohybujete-li rozbrušovacím kotoučem v obrobku od sebe, může v případě zpětného rázu dojít k odmrštění elektrického nářadí s otáčejícím se kotoučem přímo na Vás.
- **Pokud se rozbrušovací kotouč vzpříčí nebo práci přerušíte, vypněte elektrické nářadí a držte je v klidu, až se kotouč úplně zastaví.** Nikdy se nepokoušejte vytáhnout ještě běžící rozbrušovací kotouč z řízu, jinak může dojít ke zpětnému rázu. Zjistěte a odstraňte příčinu vzpříčení.

- **Elektrické nářadí znovu nezapínejte, pokud je řezný kotouč v obrobku.** Nechejte řezný kotouč nejdříve dosáhnout jeho plných otáček, než budete v řezu opatrně pokračovat. V opačném případě se kotouč může zaháknout, vyskočit z obrobku nebo způsobit zpětný ráz.
- **Desky nebo velké obrobky podepřete, aby se zmenšilo riziko zpětného rázu vzpříčeným rozbrušovacím kotoučem.** Velké obrobky se mohou svou vlastní hmotností prohnut. Obrobek se musí na obou stranách kotouče podepřít a sice jak v blízkosti řezání, tak také na hraně.
- **Buďte zejména opatrní u "řezů kapsovitého tvaru" do stávajících stěn nebo jiných oblastí, do kterých není vidět.** Zanořující se řezný kotouč může při řezání do plynových nebo vodovodních potrubí, elektrických vedení nebo jiných objektů způsobit zpětný ráz.

### Další bezpečnostní upozornění

- Síťové napětí a napěťové údaje na typovém štítku musí být shodné.
- Aretaci vřetena stiskněte pouze při zastaveném brusném nástroji.

## Hlučnost a vibrace

### UPOZORNĚNÍ

Hodnoty hladiny hluku jakož i celkovou hodnotu vibrací, vyhodnocené s filtrem A, si zjistíte v tabulce na straně 5. Hodnoty hluku a vibrací byly zjištěny podle EN 60745.

### POZOR!

Uvedené naměřené hodnoty platí pro nová nářadí. Při denním nasazení se hodnoty hlučnosti a vibrací mění.

### UPOZORNĚNÍ

Úroveň vibrací uvedená v těchto pokynech byla změněna měřicí metodou stanovenou normou EN 60745 a lze ji použít k vzájemnému srovnání elektrického nářadí. Je také vhodná pro předběžný odhad kmitavého namáhání. Uvedená úroveň vibrací reprezentuje hlavní aplikace elektrického nářadí. Bude-li ovšem elektrické nářadí použito pro jiné aplikace, s odlišnými vloženými nástroji nebo nedostatečnou údržbou, může se úroveň vibrací lišit. Může to podstatně zvýšit kmitavé zatížení během celé pracovní doby. Pro přesné odhadnutí kmitavého namáhání se mají také zohlednit doby, ve kterých je nářadí vypnuto nebo sice běží, ale ve skutečnosti se nepoužívá. Může to podstatně redukovat kmitavé namáhání během celé pracovní doby. Stanovte dodatečná bezpečnostní opatření k ochraně obsluhy před účinky vibrací, jako například: údržba elektrického nářadí a vložených nástrojů, udržování teploty rukou, organizace průběhu práce.

### POZOR!

Při akustickém tlaku větším než 85 dB(A) noste ochranu sluchu.

## Na první pohled (Obrázek A)

V tomto návodu budou popsána různá elektrická nářadí. Zobrazení se mohou v detailech lišit od zakoupeného elektrického nářadí.

- 1 **Vřeteno**
- 2 **Závitová příruba**
  - a Upínací příruba
  - b Upínací matice
- 3 **Ochranný kryt**  
Přestavitelný bez použití nářadí pomocí 12 zarážek na 360°.
- 4 **Aretace vřetena**  
K znehybnění vřetena při výměně nástroje.

- 5 **Hnací hlava**  
S výstupem vzduchu a šípkou směru otáčení.
- 6 **Kolébkový vypínač**  
K zapnutí a vypnutí.  
Se zaskakovací polohou pro trvalý provoz.
- 7 **Zadní rukojeť'**
- 8 **Typový štítek**
- 9 **Prachový filtr**
- 10 **Síťový kabel 4,0 m se síťovou zástrčkou**
- 11 **Nastavovací kolečko pro předvolbu otáček (LE 9-11 125, LE 15-11 125)**
- 12 **Rukojeť'**  
Rukojeť' je montovatelná zprava a zleva.(L 15-11 125, LE 15-11 125: rukojeť' s integrovaným klíčem s čepý)
- 13 **Klíč pro matice s čelními otvory**

## Návod k použití

### VAROVÁNÍ!

Před veškerými pracemi na úhlové brusce vytáhněte síťovou zástrčku.

### Před uvedením do provozu

Vybalte úhlovou brusku, zkontrolujte ji na kompletnost dodávky a transportní poškození.

### Montáž ochranného krytu (Obrázek B)

### VAROVÁNÍ!

Při hrubovacích a rozbrušovacích pracích nikdy nepracujte bez ochranného krytu.

K řezání použijte speciální řezací ochranný kryt.

■ Vytáhněte síťovou zástrčku.

■ Nasaďte ochranný kryt (1.). Výstupky na ochranném krytu musí přitom zapadát do vybraní příruby.

■ Pootočte ochranným krytem ve směru pohybu hodinových ručiček (2.).

**Pootočení je možné pouze v jednom směru!**

■ Demontáž provádějte v opačném pořadí.

### Namontování rukojeti (Obrázek C)

### UPOZORNĚNÍ

Provoz elektrického nářadí bez rukojeti není přípustný.

### Upnutí/výměna nástroje

■ Vytáhněte síťovou zástrčku.

### Montáž brusného kotouče (Obrázek D)

■ Stiskněte a držte stisknutou aretaci vřetena (1.).

■ Pomocí klíče pro matice s čelními otvory odšroubujte proti směru otáčení hodinových ručiček upínací matici z vřetena a sundejte ji (2.).

### Rukojeť' (L 15-11 125, LE 15-11 125)

Obrázek E:

■ Odmontujte rukojeť' z nářadí otáčením proti směru otáčení hodinových ručiček.

■ Otáčejte krytem na rukojeti o 180°, až zaskočí. Integrovaný klíč je uvolněn.

Obrázek F:

■ Stiskněte aretaci vřetena a držte ji stisknutou (1.).

■ Pomocí integrovaného klíče odšroubujte proti směru otáčení hodinových ručiček upínací matici z vřetena a sundejte ji (2.).

Obrázek G:

■ Vložte správnou stranou brusný kotouč.



- Našroubujte upínací matici nákrůžkem směrem nahoru na vřeteno.
- Stiskněte aretaci vřetena a držte ji stisknutou.
- Upínací matici utáhněte klíčem s čepy nebo integrovaným klíčem.
- Proveďte zkušební chod, abyste zkontrolovali vystředěné uchycení nástroje.

### Zkušební chod

- Zastrčte síťovou zástrčku do zásuvky.
- Zapněte kolébkovým vypínačem úhlovou brusku (bez zaskočení) a nechejte úhlovou brusku cca 30 sekund běžet. Zkontrolujte nevyváženost a vibrace.
- Vypněte úhlovou brusku.

### Zapnutí a vypnutí

#### Krátkodobý provoz bez zaskočení (Obrázek H)

- Posuňte kolébkový vypínač směrem dopředu a pevně jej držte.
- K vypnutí kolébkový vypínač uvolněte.

#### Trvalý provoz se zaskočením

Obrázek I:

- Posuňte kolébkový vypínač směrem dopředu (1.) a stisknutím na přední konec jej zaskočením zajistíte (2.).

Obrázek J:

- K vypnutí kolébkový vypínač stisknutím na zadní konec odblokuje.

### UPOZORNĚNÍ

Po výpadku Elektrického proudu se zapnuté Nářadí znovu nezoběhne.

### Předvolba otáček (LE 9-11 125, LE 15-11 125) (Obrázek K)

- K nastavení pracovních otáček nastavte nastavovací kolečko na požadovanou hodnotu.

### POZOR!

Nebezpečí poranění prostřednictvím zničení nástroje. Použijte nástroj odpovídající pracovnímu úkolu.

### UPOZORNĚNÍ

Při přetížení nebo přehřátí v trvalém provozu snižuje nářadí automaticky otáčky, až je dostatečně vychlazeno (L 12-11 125, L 15-11 125, LE 15-11 125).

### Přestavení ochranného krytu (Obrázek L)

K přizpůsobení na pracovní úkol je ochranný kryt přestavitelný s 12 zarážkami na 360°, bez použití nářadí.

### POZOR!

Nebezpečí poranění! Noste ochranné rukavice!

- Vytáhněte síťovou zástrčku.
- Otáčejte ochranným krytem proti šipce směru otáčení na hnací hlavě až do požadované polohy.

### Prachový filtr (Obrázek M)

- Pravidelně čistěte prachový filtr (pouze L 13-10 125-EC).
- Prachový filtr vyjměte a profoukněte suchým stlačeným vzduchem.

## Pracovní pokyny

### UPOZORNĚNÍ

Po vypnutí Brusný nástroj ještě Krátkou dobu dobihá.

### Hrubovací broušení

### VAROVÁNÍ!

Nikdy nepoužívejte rozbrušovací kotouče k hrubovacím broušení.

- Úhel nastavení 20–40° pro nejlepší úběr materiálu.
- S mírným přitlakem pohybujte úhlovou brusku sem a tam. Tím nebude obrobek příliš horký a nedojde k jeho zabarvení; kromě toho nevzniknou žádné rýhy.

### Rozbrušování (Obrázek N)

### VAROVÁNÍ!

K řezání použijte speciální řezací ochranný kryt. Viz katalog příslušenství výrobce.

- Úhlová bruska musí stále pracovat proti směru posuvu. **Inak vzniká nebezpečí nekontrolovaného vyskočení z drážky.**
- Netlačte, nevychylujte, nekmitajte.
- Přizpůsobení posuvu opracovávanému materiálu: čím je tvrdší, tím pomaleji.

Další informace o produktech výrobce na [www.flex-tools.com](http://www.flex-tools.com).

## Údržba a ošetřování

### VAROVÁNÍ!

Před veškerými pracemi na úhlové brusce vytáhněte síťovou zástrčku.

### Čistění

### VAROVÁNÍ!

Při opracování kovů se může při extrémním nasazení ve vnitřním prostoru tělesa usazovat vodivý prach. Snižování ochranné izolace!

Provozujte nářadí přes chránič vyřazený chybovým proudem (vyřazení proud 30 mA).

- Nářadí a větrací šterbiny pravidelně čistěte. Četnost čistění je závislá na opracovávaném materiálu a době používání.
- Vnitřní prostor tělesa s motorem pravidelně vyfoukejte suchým stlačeným vzduchem.

### Uhlíkové kartáčky (ne L 13-10 125-EC)

Úhlová bruska je vybavená vypínacími uhlíky.

Po dosažení meze opotřebení vypínacích uhlíků se úhlová bruska automaticky vypne.

### UPOZORNĚNÍ

K výměně používejte pouze originální díly výrobce. Při použití cizích výrobků zaniknou záruční závazky výrobce.

Přes zadní vstupní otvory vzduchu lze během použití pozorovat opalování uhlíků. Při silném opalování uhlíků úhlovou brusku okamžitě vypněte. Předejte úhlovou brusku do některé servisní dílny, autorizované výrobcem.



## Převodovka

### **UPOZORNĚNÍ**

Během záruční doby nepovolujte šrouby na hnací hlavě.  
Při nedodržení zaniknou záruční závazky výrobce.

### Opravy

Opravy nechejte výhradně provádět prostřednictvím některé servisní dílny, autorizované výrobcem.

### Náhradní díly a příslušenství

Další příslušenství, zejména brusné nástroje, si převezměte z katalogu výrobce.

Rozložená schémata a seznamy náhradních dílů najdete na naší webové stránce: [www.flex-tools.com](http://www.flex-tools.com)

## Pokyny pro likvidaci

### **VAROVÁNÍ!**

Odstraněním síťového kabelu učíte vysloužilé nářadí nepoužitelným.



Pouze pro země EU

Nevyhazujte elektrické nářadí do domovního odpadu!

Podle evropské směrnice 2012/19/EU o elektrických a elektronických použitých spotřebičích a její realizace do národního práva se použité elektrické nářadí musí sbírat odděleně a dodávat do ekologické recyklace.

### **UPOZORNĚNÍ**

O možnostech likvidace se informujte u Vašeho specializovaného obchodníka!

## Prohlášení o shodě

Prohlašujeme na svou výlučnou odpovědnost, že výrobek popsaný v na straně 5 je v souladu s následujícími normami nebo normativními dokumenty:

EN 60745 podle ustanovení směrnic 2014/30/EU, 2006/42/ES, 2011/65/EU.

Zodpovědný za technické podklady:

FLEX-Elektrowerkzeuge GmbH, R & D

Bahnhofstrasse 15, D-71711 Steinheim/Murr

Eckhard Rühle  
Manager Research &  
Development (R & D)

Klaus Peter Weinper  
Head of Quality  
Department (QD)

31.03.2020

FLEX-Elektrowerkzeuge GmbH

Bahnhofstrasse 15, D-71711 Steinheim/Murr

## Vyloučení odpovědnosti

Výrobce a jeho zástupce neručí za škody a ušlý zisk vlivem přerušení obchodní činnosti, která byla způsobena výrobkem nebo eventuálně nemožností jeho použití.

Výrobce a jeho zástupce neručí za škody, které byly způsobeny neodborným použitím nebo ve spojitosti s výrobky jiných výrobců.

## Použité symboly

### **VAROVANIE!**

Označuje bezprostredne hroziace nebezpečenstvo. Pri nedodržaní upozornenia hrozí usmrtenie alebo najťažšie poranenie.

### **POZOR!**

Označuje nejakú možnú nebezpečnú situáciu. Pri nedodržaní upozornenia hrozí poranenie alebo vecné škody.

### **UPOZORNENIE**

Označuje aplikačné typy a dôležité informácie.

## Symbole na náradí



Pred uvedením do prevádzky si prečítajte návod na obsluhu!



Používajte ochranu očí!



Trída ochrany II (súplnou izoláciou)



Pokyn pre likvidáciu použitého spotrebiča (pozri strana 86)



Pri zablokovaní nástroja zabraňuje spätnému rázu stroja. (Pri uhlových brúskach s variabilnými otáčkami len stupeň otáčok 4 až 6)



Ochrana pred preťažením: pri preťažení prístroj vypne.



Tachogenerátor zabraňuje poklesu otáčok pri zaťažení.



Zvýšená bezpečnosť pri práci a lepšia manipulácia vďaka pozvoľnému zvyšovaniu otáčok.



Senzorové snímanie teploty: V prípade nebezpečenstva prehriatia sa stroj vypne.



Zabraňuje neúmyselnému spusteniu stroja po poklese napätia.



Rýchlosť sa dá variabilne nastavovať v 6 stupňoch.



EC technológia: Vysoký stupeň účinnosti. Bez výmeny uhlíka.

## Pre Vašu bezpečnosť

### **VAROVANIE!**

Pred použitím uhlovej brúsky si prečítajte:

- predložený návod na obsluhu,
- „Všeobecné bezpečnostné pokyny“ na zaobchádzanie s elektrickým náradím v priloženom zošite (čís. publikácie: 315.915),
- pravidla a predpisy na zabránenie úrazom, platné pre miesto nasadenia a jednajte podľa nich.

Táto uhlová brúška je konštruovaná podľa súčasného stavu techniky a uznávaných bezpečnostných pravidiel. Pri používaní môže napriek tomu dôjsť k ohrozeniu života používateľa alebo tretej osoby, event. poškodeniu náradia alebo iných vecných hodnôt. Používajte uhlovú brúsku len

- pre stanovené použitie,
- v bezchybnom bezpečnostnotechnickom stave.

Okamžite odstráňte poruchy, ktoré obmedzujú bezpečnosť.

### **Stanovené použitie**

Táto uhlová brúška je určená

- na živnostenské nasadenie v priemysle a remeslníctve,
- na brúsenie a rezanie kovu a kameňa brúsením za sucha; na rezanie použite špeciálny rezací ochranný kryt,
- na nasadenie s brúsnym nástrojom a príslušenstvom, ktoré je v tomto návode uvedené alebo je odporúčané výrobcom.

Nepripúšťajte sú napr. reťazové frézovacie kotúče, pilové listy a (iba L 9-11 125, LE 9-11 125, L 12-11 125) diamantové brúsne tanieri.

### **Bezpečnostné upozornenia pre uhlovú brúsku**

#### **VAROVANIE!**

**Prečítajte si všetky bezpečnostné upozornenia a pokyny.** Zanedbanie dodržiavania bezpečnostných upozornení a pokynov môže mať za následok úraz elektrickým prúdom, požiar a/alebo ťažké poranenia. **Všetky bezpečnostné upozornenia a pokyny uschovajte na budúce použitie.**

### **Spoločné bezpečnostné upozornenia pre brúsenie a rozbrusovanie**

- **Používajte toto elektrické náradie ako brúsku a rozbrusovačku. Dodržiavajte všetky bezpečnostné upozornenia, pokyny, zobrazenia a údaje, ktoré ste obdržali spolu s náradím.** Nedodržanie nasledujúcich pokynov môže viesť k úrazu elektrickým prúdom, požiaru a/alebo vážnym poraneniam.
- **Toto elektrické náradie nie je vhodné na brúsenie s brúsnym papierom, pre prácu s drôtenými kefami a na leštenie.** Použitia, pre ktoré nie je elektrické náradie predpokladané, môžu spôsobiť ohrozenia a poranenia.
- **Nepoužívajte žiadne príslušenstvo, ktoré nebolo výrobcom predpokladané a odporúčané špeciálne pre toto elektrické náradie.** Len to, že príslušenstvo môžete na Vašom elektrickom náradí upevniť, nie je zárukou žiadneho bezpečného použitia.
- **Prípustné otáčky pracovného nástroja musia byť najmenej tak vysoké, ako najvyššie otáčky uvedené na elektrickom náradí.** Príslušenstvo, ktoré sa otáča rýchlejšie ako je prípustné, sa môže rozlomiť a lietat.
- **Vonkajší priemer a hrúbka pracovného nástroja musia zodpovedať rozmerovým údajom elektrického náradia.** Nesprávne dimenzované pracovné nástroje nie je možné dostatočne zakryť alebo kontrolovať.
- **Pracovné nástroje, ktoré sú vybavené vložkou so závitom, musia presne pasovať na závit brúsneho vretena.** Pri takých pracovných nástrojoch, ktoré sa montujú pomocou príruby, treba priemer otvoru pracovného

**nástroja prispôbiť upínaciu prírubu.** Pracovné nástroje, ktoré sa presne nehodia na brúsne vreteno elektrického náradia, sa otáčajú nerovnomerne, silne vibrujú a môžu viesť k strate kontroly.

- **Nepoužívajte žiadne poškodené pracovné nástroje.** Pred každým použitím tohto ručného elektrického náradia skontrolujte, či nie sú pracovné nástroje, ako na-pr. brúsne kotúče, vyštřbené alebo vylomené, či nemá brúsne tanier vylomené miesta, trhliny alebo miesta intenzívneho opotrebovania, či nie sú na drôtených kefách uvoľnené alebo polámané drôty. Keď elektrické náradie alebo pracovný nástroj spadne, skontrolujte ich z hľadiska poškodenia alebo použite nepoškodený pracovný nástroj. Ak ste pracovný nástroj skontrolovali a vložili, udržiavajte seba a osoby, ktoré sa nachádzajú v blízkosti, mimo roviny rotujúceho pracovného nástroja a nechajte náradie jednu minútu bezat' s najvyššími otáčkami. Poškodené pracovné nástroje väčšinou v tejto zostavovej dobe puknú.
- **Noste osobné ochranné pomôcky.** Používajte podľa spôsobu použitia celotvárovú ochranu, ochranu očí alebo ochranné okuliare. Ak je to adekvátne, noste protiprachovú masku, ochranu sluchu, ochranné rukavice alebo špeciálnu zásteru, ktorá Vás chráni pred malými brúsnymi čistočkami a čistočkami materiálu. Oči sa majú chrániť pred odlietavajúcimi cudzími telesami, ktoré vznikajú pri rôznych aplikáciách. Protiprachová maska alebo ochranná dýchacia maska musia filtrovať prach vznikajúci pri použití. Keď ste dlhšiu dobu vystavení hlasitému hluku, môžete utrpieť stratu sluchu.
- **Dbajte u ostatných osôb na bezpečnú vzdialenosť k Vašej pracovnej oblasti.** Každá osoba, ktorá vstúpi do pracovnej oblasti, musí nosiť osobné ochranné pomôcky. Úlomky obrôbku alebo zlomené pracovné nástroje môžu odletieť a spôsobiť poranenie aj mimo priamu pracovnú oblasť.
- **Drzte náradie len za izolované plochy rukoväti, ak budete vykonávať práce, pri ktorých môže pracovný nástroj zasiahnuť skryté elektrické vedenia alebo vlastný sieťový kábel.** Kontakt s vedením, ktoré je pod napätím, spôsobí, že aj kovové súčiastky náradia sa dostanú pod napätie, čo má za následok zásah elektrickým prúdom.
- **Veďte sieťový kábel v dostatočnej vzdialenosti od rotujúcich pracovných nástrojov.** Ak stratíte kontrolu nad náradím, môže dojsť k pretiahnutiu alebo zachyteniu sieťového kábla a Vaša ruka alebo paža sa môžu dostať do otáčajúceho sa pracovného nástroja.
- **Neodkladajte nikdy elektrické náradie skôr, kým sa pracovný nástroj úplne nezastaví.** Rotujúci pracovný nástroj sa môže dostať do kontaktu s odkládacou plochou, čím môžete stratiť kontrolu nad elektrickým náradím.
- **Nenechajte nikdy elektrické náradie bezat' pri jeho nosení.** Náhodným kontaktom s rotujúcim pracovným nástrojom sa môže zachytiť Váš odev a pracovný nástroj sa môže zavrtáť do Vášho tela.
- **Vetracie štřbiny Vášho elektrického náradia pravidelne čistite.** Ventilátor motora vťahuje do telesa prach a silné nahromadenie kovového prachu môže spôsobiť elektrické nebezpečenstvo.
- **Nepoužívajte elektrické náradie v blízkosti horľavých materiálov.** Tieto materiály môžu iskry zapáliť.
- **Nepoužívajte žiadne pracovné nástroje, ktoré potrebujú chladiace prostriedky.** Použitie vody alebo iných chladiacich prostriedkov môže viesť k úrazu elektrickým prúdom.

### Spätňý ráz a príslušné bezpečnostné pokyny

Spätňý ráz je nečakaná reakcia následkom zaseknutia alebo blokovania otáčajúceho sa pracovného nástroja, ako je brúsný kotúč, brúsný tanier, drôtená kefa atď. Zaseknutie alebo blokovanie vedie k náhlemu zastaveniu rotujúceho pracovného nástroja. Tým sa nekontrolovateľne elektrické náradie urýchli v mieste zablokovania proti smeru otáčania pracovného nástroja.

Keď sa napr. brúsný kotúč v obrôbku zasekne alebo zablokuje, môže sa hrana brúsneho kotúča, ktorá vnikla do obrôbku zachytiť a tým sa brúsný kotúč zlomiť alebo spôsobiť spätňý ráz. Brúsný kotúč sa potom pohybuje smerom k obsluhujúcej osobe alebo od nej, podľa smeru otáčania kotúča v mieste zablokovania. Pri tom môžu brúsne kotúče tiež puknúť.

Spätňý ráz je následkom nesprávneho alebo chybného použitia elektrického náradia. Môže sa mu zabrániť vhodnými preventívnymi opatreniami, ako je nasledovne popísané.

- **Drzte dobre elektrické náradie a zaujmite postoj Vášho tela a paží v polohe, v ktorej môžete silu spätňého rázu zachytiť.** Používajte vždy prídavnú rukoväť, ak je k dispozícii, aby ste mali čo možná najväčšiu kontrolu sil spätňého rázu alebo reakčných momentov pri rozbehu. Obsluhujúca osoba môže vhodnými preventívnymi opatreniami ovládať silu spätňého rázu a reakčné sily.
- **Nedávajte nikdy ruku do blízkosti otáčajúcich sa pracovných nástrojov.** Pri spätňom ráze sa pracovný nástroj môže pohybovať nad Vašu ruku.
- **Vyhýbajte sa svojim telom oblastí, do ktorej sa bude elektrické náradie pri spätňom ráze pohybovať.** Spätňý ráz pohybuje elektrickým náradím opačným smerom k pohybu brúsneho kotúča v mieste zablokovania.
- **Pracujte opatrne predovšetkým v oblasti rohov, ostrých hrán atď. Zabráňte tomu, aby sa pracovné nástroje od obrôbku odrazili a zasekli.** Rotujúci pracovný nástroj má v rohoch, na ostrých hranách alebo keď odskočí sklon k zaklínieniu. To spôsobí stratu kontroly alebo spätňý ráz.
- **Nepoužívajte žiadne reťazové alebo ozubené pilové kotúče.** Tieto pracovné nástroje spôsobujú často spätňý ráz alebo stratu kontroly nad elektrickým náradím.

### Zvláštne bezpečnostné upozornenia pre brúsenie a rozrusovanie

- **Používajte výhradne brúsne nástroje, ktoré sú schválené pre Vaše elektrické náradie a ochranný kryt určený pre tieto brúsne nástroje.** Brúsne nástroje, ktoré nie sú určené pre elektrické náradie, nie je možné dostatočne zakryť a sú nebezpečné.
- **Lomené brúsne kotúče treba montovať tak, aby ich brúsna plocha neprečnievala cez rovinnu okraja ochranného krytu.** Neodborne namontovaný brúsný kotúč, ktorý prečnieva cez rovinnu okraja ochranného krytu, sa nedá dostatočne odcloniť.
- **Ochranný kryt musí byť spoľahlivo upevnený priamo na ručnom elektrickom náradí a musí byť nastavený tak, aby sa dosiahla maximálna miera bezpečnosti a aby bola proti obsluhujúcej osobe otvorená iba najmenšia možná časť brúsneho telesa.** Ochranný kryt pomáha chrániť obsluhujúcu osobu pred úlomkami materiálu, pred náhodným kontaktom s brúsnym telesom ako aj pred iskrami, ktoré by mohli zapáliť odev obsluhujúcej osoby.
- **Brúsne nástroje sa smú používať len pre odporúčané možnosti použitia.** Napríklad: Nikdy nebrúste bočnou plochou rozrusovacieho kotúča. Rozrusovacie kotúče sú určené na úber materiálu hranou kotúča. Bočné pôsobenie sily na tieto brúsne nástroje ich môže rozlomiť.
- **Používajte vždy nepoškodené upínacie príruby správnej veľkosti a tvaru pre Vami zvolený brúsný kotúč.** Vhodné príruby podopierajú brúsný kotúč a znižujú tým nebezpečenstvo jeho prasknutia. Príruby pre rozrusovacie kotúče sa môžu líšiť od prírub pre iné brúsne kotúče.
- **Nepoužívajte žiadne opotrebené brúsne kotúče od väčších elektrických náradí.** Brúsne kotúče pre väčšie elektrické náradie nie sú dimenzované pre vyššie otáčky menších elektrických náradí a môžu prasknúť.

## Ďalšie zvláštne bezpečnostné upozornenia pre rozbrusovanie

- **Zabráňte blokovaniu rezného kotúča alebo príliš vysokému prítlaku. Nevýkonávajte žiadne príliš hlboké rezy.** Preťaženie rezného kotúča zvyšuje namáhanie a náchylnosť k spriečeniu alebo blokovaniu a tým možnosť spätného rázu alebo zlomenie brúsneho telesa.
- **Vyhýbajte sa oblastí pred a za rotujúcim rozbrusovacím kotúčom.** Ak pohybuje rozbrusovacím kotúčom v obrobu smerom od seba, môže v prípade spätného rázu dôjsť k odmršteniu elektrického náradia s otáčajúcim sa kotúčom priamo na Vás.
- **Ak sa rozbrusovací kotúč zasekne alebo prácu prerušíte, vypnite náradie a držte ho v kl'ude, kým sa kotúč nezastaví.** Nikdy neskúšajte vytiahnuť rozbrusovací kotúč, ktorý je ešte v chode, z rezu, inak môže dôjsť k spätnému rázu. Zistíte a odstránite príčinu zaklinenia.
- **Pokiaľ je rezný kotúč v obrobu, elektrické náradie znova nezapínajte. Nechajte rezný kotúč najskôr dosiahnuť plné otáčky, skôr ako budete v rezaní opatrne pokračovať.** V opačnom prípade sa môže kotúč zaseknúť, vyskočiť z obrobu alebo spôsobiť spätný ráz.
- **Dosky alebo veľké obrobky podoprite, aby sa zabránilo riziku spätného rázu vplyvom zaklineného rozbrusovacieho kotúča.** Veľké obrobky sa môžu svojou vlastnou hmotnosťou prehnúť. Obrobok musí byť na oboch stranách kotúča podopretý, a síce ako v blízkosti rezu, tak tiež na hrane.
- **Buďte predovšetkým opatrní u „rezov vreckového tvaru“ do jestvujúcich stien alebo iných oblastí, do ktorých nie je vidieť.** Rezný kotúč, keď sa ponára, môže pri rezaní do plynových alebo vodovodných potrubí, elektrických vedení alebo iných objektov spôsobiť spätný ráz.

## Ďalšie bezpečnostné pokyny

- Siet'ové napätie a napäťové údaje na typovom štítku musia byť zhodné.
- Aretáciu vretena stláčajte len pri zastavenom brúsnom nástroji.

## Hlučnosť a vibrácia

### UPOZORNENIE

Hodnoty hladiny hluku ako aj celkové hodnoty vibrácií, vyhodnotené s filtrom A, si zistíte v tabuľke na strane 5. Hodnoty hluku a vibrácií boli zistené podľa EN 60745.

### POZORI!

Uvedené namerané hodnoty platia pre nové náradie. Pri dennom nasadení sa hodnoty hlučnosti a vibrácií menia.

### UPOZORNENIE

Úroveň vibrácií uvedená v týchto pokynoch bola nameraná meracou metódou, ktorú stanovuje norma EN 60745 a je možné ju použiť na vzájomné porovnanie elektrického náradia. Hodí sa aj na predbežné posúdenie kmitavého namáhania. Uvedená úroveň vibrácií reprezentuje hlavné aplikácie elektrického náradia. Ak sa však elektrické náradie používa pre iné aplikácie, s odlišnými pracovnými nástrojmi alebo s nedostatočnou údržbou, môže sa úroveň vibrácií líšiť. Toto môže kmitavé namáhanie v priebehu celej pracovnej doby podstatne zvýšiť.

Pre presný odhad kmitavého namáhania by sa mali tiež zohľadniť doby, v ktorých je náradie vypnuté alebo je síce v chode, ale v skutočnosti sa nepoužíva. Toto môže kmitavé namáhanie v priebehu celej pracovnej doby zreteľne redukovať.

Stanovte dodatočné bezpečnostné opatrenia pre ochranu obsluhy pred účinkami vibrácií, ako napríklad: údržba elektrického náradia a pracovných nástrojov, udržiavanie teploty rúk, organizácia pracovných postupov.

### POZORI!

Pri akustickom tlaku väčšim ako 85 dB(A) používajte ochranu sluchu.

## Na prvý pohľad (Obrázok A)

V tomto návode budú popísané rôzne elektrické náradia. Zobrazenia sa môžu v detailoch líšiť od zakúpeného elektrického náradia.

- 1 **Vreteno**
- 2 **Závitová príruha**
  - a Upínacia príruha
  - b Upínacia matica
- 3 **Ochranný kryt**  
Prestaviteľný bez použitia náradia pomocou 12 záražok na 360°.
- 4 **Aretácia vretena**  
Na znehybnenie vretena pri výmene nástroja.
- 5 **Hnacia hlava**  
S výstupom vzduchu a šípku smeru otáčania.
- 6 **Kolieskový vypínač**  
Na zapnutie a vypnutie.  
So zaskakovacou polohou pre trvalú prevádzku.
- 7 **Zadná rukoväť**
- 8 **Typový štítok (nie je zobrazený)**
- 9 **Prachový filter**
- 10 **Sieťový kábel 4,0 m so sieťovou zástrčkou**
- 11 **Nastavovacie koliesko na predvoľbu otáčok (LE 9-11 125, LE 15-11 125)**
- 12 **Rukoväť**  
Rukoväť sa montuje z pravej aj z ľavej strany. (L 15-11 125, LE 15-11 125: rukoväť s integrovaným kľúčom s čapmi)
- 13 **Kľúč s čapmi**

## Návod na použitie

### VAROVANIE!

Pred všetkými prácami na uhlovej brúske vytiahnite sieťovú zástrčku.

### Pred uvedením do prevádzky

Vybalte uhlovú brúsku, skontrolujte kompletnosť dodávky a transportné poškodenia.

### Montáž ochranného krytu (Obrázok B)

### VAROVANIE!

Pri hrubovacích a rozbrusovacích prácach nikdy nepracujte bez ochranného krytu.

Na rezanie použite špeciálny rezací ochranný kryt.

- Vytiahnite sieťovú zástrčku.
- Nasadte ochranný kryt (1).  
Výstupky na ochrannom kryte musia pri tom zapadať do vybraní prírub.
- Pootočte ochranným krytom v smere pohybu hodinových ručičiek (2).  
**Pootočením je možné len v jednom smere!**
- Demontáž vykonávajte v obrátenom poradí.

### Namontovanie rukoväti (Obrázok C)

### UPOZORNENIE

Prevádzka elektrického náradia bez rukoväte nie je prípustná.

### Upevnenie/výmena nástroja

- Vytiahnite sieťovú zástrčku.

**Montáž brúsneho kotúča (Obrázok D)**

- Stlačte aretáciu vretena a držte ju stlačenú (1.).
- Pomocou kľúča s čapmi odskrutkujte proti smeru otáčania hodinových ručičiek upínaciu maticu z vretena a vyberte ju (2.).

**Rukoväť (L 15-11 125, LE 15-11 125)**

Obrázok E:

- Odmontujte rukoväť z náradia otáčaním proti smeru otáčania hodinových ručičiek.
- Otáčajte krytom na rukoväti o 180°, až zaskočí. Integrovaný kľúč je uvoľnený.

Obrázok F:

- Stlačte aretáciu vretena a držte ju stlačenú (1.).
- Pomocou integrovaného kľúča odskrutkujte proti smeru otáčania hodinových ručičiek upínaciu maticu z vretena a vyberte ju (2.).

Obrázok G:

- Vložte správnu stranou brúsny kotúč.
- Naskrutkujte upínaciu maticu nákrúžkom smerom nahor na vreteno.
- Stlačte aretáciu vretena a držte ju stlačenú.
- Upínaciu maticu utiahnite kľúčom s čapmi alebo integrovaným kľúčom.
- Vykonajte skúšobný chod, aby ste skontrolovali centrické uchytanie nástroja.

**Skúšobný chod**

- Zastrčte sieťovú zástrčku do zásuvky.
- Zapnite kolieskovým vypínačom uhlovú brúsku (bez zaskočenia) a nechajte uhlovú brúsku cca 30 sekúnd v chode. Skontrolujte nevyváženosť a vibrácie.
- Vypnite uhlovú brúsku.

**Zapnutie a vypnutie****Krátkodobá prevádzka bez zaskočenia (Obrázok H)**

- Posuňte kolieskový vypínač smerom dopredu a pevne ho držte.
- Na vypnutie kolieskový vypínač uvoľnite.

**Trvalá prevádzka so zaskočením**

Obrázok I:

- Posuňte kolieskový vypínač smerom dopredu (1.) a stlačením na predný koniec ho zaskočením zaistíte (2.).

Obrázok J:


- Na vypnutie kolieskový vypínač stlačením na zadný koniec odblokujte.

** UPOZORNENIE**

Po výpadku elektrického prúdu sa zapnuté náradie znovu nerozbehne.

**Predvol'ba otáčok (LE 9-11 125, LE 15-11 125) (Obrázok K)**

- Na nastavenie pracovných otáčok nastavte nastavovacie koliesko na požadovanú hodnotu.

** POZOR!**

Nebezpečenstvo poranenia vplyvom zničenia nástroja.

Použite nástroj zodpovedajúci pracovnej úlohe.

** UPOZORNENIE**

Pri preťažení alebo prehriatiu v trvalej prevádzke znižuje náradie automaticky otáčky, až kým nie je dostatočne vychladené (L 12-11 125, L 15-11 125, LE 15-11 125).

**Prestavenie ochranného krytu (Obrázok L)**

Pre prispôsobenie na pracovnú úlohu je možné ochranný kryt prestaviť bez použitia náradia pomocou 12 zarážok na 360°.

** POZOR!**

Nebezpečenstvo poranenia! Noste ochranné rukavice!

- Vytiahnite sieťovú zástrčku.
- Otáčajte ochranným krytom proti šípke smeru otáčania na hnacej hlave, až do požadovanej polohy.

**Prachový filter (Obrázok M)**

- Prachový filter pravidelne čistite (iba L 13 - 10 125-EC).
- Prachový filter vyberte a vyfúkajte stlačeným vzduchom.

**Pracovné pokyny**** UPOZORNENIE**

Po vypnutí brúsny nástroj ešte po krátky čas dobieha.

**Hrubovacie brúsenie**** VAROVANIE!**

Nikdy nepoužívajte rozbrusovacie kotúče na hrubovacie brúsenie.

- Uhol nastavenia 20–40° pre najlepšie uberanie materiálu.
- S miernym prítakom pohybujte uhlovou brúskou sem a tam. Tým nebude obrobok príliš horúci a nedojde k jeho zafarbeniu; okrem toho nevzniknú žiadne ryhy.

**Rozbrusovanie (Obrázok N)**** VAROVANIE!**

Na rezanie použijte špeciálny rezací ochranný kryt.

Pozri katalóg príslušenstva výrobcu.

- Uhlová brúska musí stále pracovať proti smeru posuvu. Inak vzniká nebezpečenstvo nekontrolovaného vyskočenia z drážky.
- Netlačte, nevychýľajte, nekmítajte.
- Prispôsobenie posuvu opracovávanému materiálu: – čím je tvrdší, tým pomalšie.

Ďalšie informácie o produktoch výrobcu na [www.flex-tools.com](http://www.flex-tools.com).

**Údržba a ošetrovanie**** VAROVANIE!**

Pred všetkými prácami na uhlovej brúske vytiahnite sieťovú zástrčku.

**Cistenie**** VAROVANIE!**

Pri opracovaní kovov sa môže pri extrémnom nasadení vo vnútrnom priestore telesa usadzovať vodivý prach. Zníženie ochrannej izolácie! Prevádzkujte náradie cez chránič vybavovaný chybovým prúdom (vzduchovací prúd 30 mA).

- Náradie a vetracie štrbiny pravidelne čistite. Častosť čistenia je závislá na opracovávanom materiáli a dobe používania.
- Vnútrotný priestor telesa s motorom pravidelne vyfúkajte suchým stlačeným vzduchom.

**Uhlíkové kľezy (nie L 13-10125-EC)**

Uhlová brúska je vybavená vypínacími uhlíkmi.

Po dosiahnutí medze opotrebenia vypínacích uhlíkov sa uhlová brúska automaticky vypne.

** UPOZORNENIE**

Pri výmene používajte len originálne diely výrobcu. Pri použití cudzích výrobkov zaniknú záručné záväzky výrobcu.

Cez zadné vstupné otvory vzduchu je možné počas používania pozorovať opaľovanie uhlíkov. Pri silnom opaľovaní uhlíkov uhlovú brúsku okamžite vypnite. Odovzdajte uhlovú brúsku do niektorej servisnej dielne, autorizovanej výrobcu.

## Prevodovka



### UPOZORNENIE

Počas záručnej doby neuvolňujte skrutky na hnacej hlave. Pri nedodržaní zaniknú záručné záväzky výrobcu.

## Opravy

Opravy nechajte vykonávať výhradne prostredníctvom niektorej servisnej dielne, autorizovanej výrobcu.

## Náhradné diely a príslušenstvo

Ďalšie príslušenstvo, najmä brúsne nástroje, si preberte z katalógu výrobcu.

Výkresy zostavy a zoznamy náhradných dielov nájdete na našej webovej stránke: [www.flex-tools.com](http://www.flex-tools.com)

## Pokyny pre likvidáciu



### VAROVANIE!

Odstránením sieťového kábla urobte doslúžené náradie nepoužiteľným.



Len pre krajiny EÚ

Nevyhadzujte elektrické náradie do domového odpadu! Podľa evropskej smernice 2012/19/EÚ o elektrických a elektronických použitých spotrebičoch a jej realizácie do národného práva sa musí použité elektrické náradie zbierať oddelene a dodávať do ekologickej recyklácie.



### UPOZORNENIE

O možnostiach likvidácie sa informujte u Vášho špecializovaného obchodníka!

## Prehlásenie o zhode C E

Prehlasujeme na svoju výlučnú zodpovednosť, že výrobok opísaný na strane 5 je v súlade s nasledujúcimi normami alebo normatívnymi dokumentmi:

EN 60745 podľa ustanovení smerníc 2014/30/EÚ, 2006/42/ES, 2011/65/EÚ.

Zodpovednosť za technické podklady:  
FLEX-Elektrowerkzeuge GmbH, R & D  
Bahnhofstrasse 15, D-71711 Steinheim/Murr

Eckhard Rühle  
Manager Research &  
Development (R & D)

Klaus Peter Weinper  
Head of Quality  
Department (QD)

31.03.2020

FLEX-Elektrowerkzeuge GmbH  
Bahnhofstrasse 15, D-71711 Steinheim/Murr

## Vylúčenie zodpovednosti

Výrobca a jeho zástupca neručia za škody a ušlý zisk vplyvom prerušenia obchodnej činnosti, ktorá bola spôsobená výrobkom alebo eventuálne nemožnosťou jeho použitia.

Výrobca a jeho zástupca nenesú žiadnu zodpovednosť za škody, ktoré boli spôsobené neodborným použitím alebo v spojení s výrobkami iných výrobcov.



## Kasutatud sümbolid



### HOIATUS!

Tähistab otset ähvardavat ohtu. Juhise eiramine võib lõppeda surmavalt või tekitada raskeid vigastusi.



### ETTEVAATUST!

Tähistab ohtlikku olukorda. Juhise eiramine võib põhjustada vigastusi või tekitada materiaalselt kahju.



### MÄRKUS

Tähistab olulist informatsiooni või nõuannet kasutajale.

## Sümbolid seadmel



Enne kasutuselevõttu lugeda kasutusjuhendit!



Kandke silmakaitset!



Kaitseklass II (täielikult isoleeritud)



Vana seadme jäätmekäitlus (vaata lehekülge 90)



Tööriista blokeerumise korral takistab masina tagasiööki. (Muutliku pöörlemiskiirusega nurklihvijatel ainult pöörlemiskiiruse astmetel 4 kuni 6)



Ülekoormuskaitse: lülitab masina ülekoormuse korral välja.



Tahhogeneraator takistab pöörlemiskiiruse langemist alla koormuse.



Tänu pöörlemiskiiruse sujuvale suurenemisele on saavutatud parem tööohutus ja käsitsemine.



Andurjuhitud temperatuuriire: ülekuumemise ohtu korral lülitub masin välja.



Takistab masina soovimatut käivitumist pärast pinge langemist.



Kiirust saab seada kuuetele astmele.



EC-tehnoloogia: suur kasutegur. Süsiharju ei tule vahetada.

## Teie ohutuse heaks



### HOIATUS!

Enne nurklihvija kasutamist lugeda läbi järgmised dokumendid ning pidada neist kinni:

- käesolev kasutusjuhend,
- lisatud brošüür „Üldised ohutusjuhised“ elektritööriistadega käsitsemisel (viihikud nr.: 315.915),
- töökojal kehtivad õnnetusjuhtumite ärahoidmise eeskirjad.

Käesolev nurklihvija on valmistatud tänapäeva tehnika taseme ja ohutustehnika eeskirjade järgi. Sellest hoolimata võib käsitsemisel tekkida olukord, mis võib ohustada seadmega töötaja või kolmanda isiku elu ja tervist, kahjustada seadet ennast või tekitada muud varalist kahju. Nurklihvijat kasutada ainult

- selleks ette nähtud otstarbel,
- tehniliselt korras seisundis.

Turvalisust ohustavad rikked tuleb kiiresti kõrvaldada.

### Ostetarkohane kasutamine

Käesolev nurklihvija on ette nähtud kasutamiseks

- professionaalseks kasutamiseks tööstuses ja käsitöösektoris,
- metalli ja kivi lõikamiseks ning lihvimiseks kuivlihvimisel; lõikamisel kasutada spetsiaalselt lõikekatet,
- kasutamiseks lihvimisseadmetele ja tarvikutega, mis on käesolevas kasutusjuhendis ära märgitud või tootjafirma poolt soovitatud.

Kettreesketaste ja saeketaste kasutamine ei ole lubatud ja (ainult L 9-11 125, LE 9-11 125, L 12-11 125) teemantlihtvaldade.

### Ohutusjuhised nurklihvimasinate kasutamisel



### HOIATUS!

**Lugege läbi kõik ohutusnõuded ja juhised.** Ohutusnõuete ja juhiste mittetäitmise tagajärjel võib tekkida elektrilööki, puhkeda tulekahju ja/või tekkida raskeid kehavigastused. **Hoidke kõik ohutusnõuded ja juhised alles, et neid ka hiljem lugeda.**

### Ühised ohutusnõuded lihvimisel ja lõikamisel

- Käesolevat elektritööriista on võimalik kasutada lihvimis- ja abrasiivlõikurina. Pidage kinni kõikidest seadmega kaasas antud ohutusnõuetest, juhistest, kirjeldustest ja andmetest. Kui te ei järgi nimetatud õpetusi, võib selle tagajärjel tekkida elektrilööki, puhkeda tulekahju ja/või tekkida tõsised vigastused.
- Käesolev elektritööriist ei sobi liivapaberiga lihvimiseks, terasharjadega töötamiseks ja poleerimis- ja abrasiivlõikurina kasutamiseks. Kui elektriseadmega tehakse töid, mille jaoks see ei ole ette nähtud, võivad tekkida ohtlikud olukorrad või vigastused.
- Arge kasutage tarvikuid, mida tootja ei ole spetsiaalselt selle elektritööriistaga töötamiseks ette näinud või soovitanud. Ainuüksi see, kui te saate tarviku elektritööriista külge kinnitada, ei tähenda veel, et sellega saab ka ohutult töötada.
- Tarviku lubatud pöörded peavad olema vähemalt nii suured, kui on elektritööriista maksimaalsed pöörded. Tarvik, mis pöörleb lubatust kiiremini, võib puruneda ning ei püsi korralikult paigal.
- Tarviku välislõikmõõtu ja paksuse peavad vastama elektritööriista mõõtudele. Valedes mõõtmetes tarvikud ei ole piisavalt kaitstud ning neid ei ole võimalik piisavalt kontrollida.
- Keermestatud sabaga tarvikud peavad spindli keermega täpselt sobima. Flantsi abil monteeritavate tarvikute puhul peab tarviku siseava lõikmõõtu vastama flantsi siseava lõikmõõtule. Tarvikud, mis ei sobi täpselt teie elektritööriista lihvispindliga, ei pöörle ühtlaselt, vibreerivad väga tugevalt ja võivad põhjustada seadme üle kontrolli kaotamise.

- **Ärge kasutage kahjustunud lihvikuid.** Iga kord enne kasutust kontrollige tarvikuid, näiteks lihvketaid ja lihvitud pragude või kulumise suhtes, traatharju lahtiste või murdunud traatide suhtes. Kui elektritööriist või tarvik kukub maha, kontrollige üle, ega see ei ole viga saanud, või võtke kasutusele uus tarvik. Pärast tarviku ülekontrollimist ja paigaldamist astuge ise, ja astugu ka kõik teised läheduses viibivad inimesed pöörleva tarviku juurest eemale ning laske seadmel maksimaalselt pööratega töötada niu aega. Kahjustunud tarvikud purunevad tavalliselt selle katseaja jooksul.
- **Kandke isikukaitsevahendeid.** Sõltuvalt töö iseloomust kandke kogu nägu katvat näomaski, silmakaitset või kaitseprille. Vajaduse korral kandke tolmumaski, kulumiskaitset, kaitsekindaid või spetsiaalset põlle, mis kaitseb teid väikeste lihvimis- ja materjalosakeste eest. Silmi tuleks erinevate tööde puhul kaitsta õhku paiskuvate osakeste eest. Tolmu- ja hingamismask peavad kaitsema töötamisel tekkiva tolmu eest. Pikemat aega müra käes töötamise tagajärjel võib tekkida kuulmiskadu.
- **Hoolitsege selle eest, et teised inimesed jääksid teie tööpiirkonnast ohutusse kaugusse.** Igaüks, kes seiseneb tööpiirkonda, peab kandma isikukaitsevahendeid. Töödelava materjali või purunenud tarviku küljest võib üles lennata tükikesi, mis võivad põhjustada vigastusi ka otsesest tööpiirkonnast kaugemal.
- **Tööde teostamisel, kus seade võib kokku puutuda peidetud elektrijuhtmetega või minna vastu seadme enda võrgukaabli, hoidke kinni ainult seadme isoleeritud käepidemetest.** Kokkupuude pingestatud juhtmetega võib pingestada ka seadme metallosad ja põhjustada elektrilöögi.
- **Hoidke võrgukaabel pöörlevatest tarvikutest eemal.** Seadme üle kontrolli kaotamisel võib seade võrgukaabli läbi lõigata või minna vastu võrgukaabli ning tõmmata teie käe või käsivarre vastu pöörlevat tarvikut.
- **Ärge pange elektritööriista kunagi enne käest ära, kui tarvik on täielikult seisma jäänud.** Pöörlev tarvik võib minna vastu pinda, millele te soovite seda asetada, ning te võite kaotada kontrolli elektritööriista üle.
- **Ärge jätke elektritööriista ühest kohast teise viimise ajaks käima.** Teie rõivad võivad kogemata puutuda vastu pöörlevat tarvikut ning tarvik võib teid vigastada.
- **Puhastage regulaarselt oma elektritööriista ventilatsioonivahend.** Mootori jahutusventilaator tõmbab korpusse tolmu ning suur kogus metallitolmu võib põhjustada elektrilisi ohtusid.
- **Ärge kasutage elektritööriista süttivate materjalide lähedal.** Sädemed võivad need materjalid põlema süüdata.
- **Ärge kasutage tarvikuid, mille jaoks on vaja jahutusvedelikku.** Vee või muu jahutusvedeliku kasutamine võib põhjustada elektrilöögi.

### Tagasilöök ja vastavad ohutusjuhised

Pöörleva tarviku (lihvketta, lihvitala, traatharja vms) kinnijäämise või kiilumise tagajärjel tekib äkilise reaktsioonina tagasilöök. Blokeerumisel seisub pöörlev tarvik järsult. Kontrollimatult töötava elektriseadme tarvik hakkab kohas, kus see blokeerus, kiiresti pöörlema tarviku pöörlemissuunale vastupidises suunas. Kui näiteks lihvketas haakub või blokeerub töödeldavas materjalis, võib lihvketta serv, mis tungib töödeldavasse materjali, kinni jääda ning murduda või tekitada tagasilöögi. Niisugusel juhul liigub lihvketas ka seadme kasutaja poole või temast eemale, sõltuvalt sellest, kummale poole ketas kinni jäänud kohas pöörles. Niisuguses olukorras võivad lihvketad ka puruneda. Tagasilöök tekib elektritööriista vale või puuduliku kasutamise tagajärjel. Seda saab vältida sobivate, järgnevalt kirjeldatud ettevaatusabinõude rakendamisega.

- **Hoidke elektritööriistat korralikult kinni ning valige kehale ja kätele niisugune tööasend, mis võimaldab tagasilöögi tekkimisel optimaalselt reageerida.** Kasutage alati lisakäepidet (kui see on olemas), et käivituim oleks kontroll tagasilöögiõudude või reaktsioonimomentide üle võimalikult suur. Sobivate ettevaatusabinõude rakendamisega saavad seadme kasutajad hoida tagasilöögiõudusid ja reaktsioonimomente kontrolli all.
- **Ärge kunagi pange kätt pöörleva tarviku lähedale.** Tagasilöögi tekkimisel võib tarvik joosta üle teie käe.
- **Vältige oma kehaga seade piirkonda, kui elektritööriist tagasilöögi tekkimisel liigub.** Tagasilöögiõud mõjul hakkab elektritööriist blokeerunud kohas liikuma lihvketta pöörlemisele vastupidises suunas.
- **Eriti ettevaatlik olge nurkade, teravate servade vms piirkonnas.** Vältige tarvikute töödeldavalt detaililt eemalolevust ja kinnikiilumist. Pöörlev tarvik kiilub nurkades, teravatel servadel ja pöörkumisel kergesti kinni. Tagajäreks on kontrolli kaotamine või tagasilöögi teke.
- **Ärge kasutage ketiga või hammastega saelehte.** Nende tarvikute kasutamisel tekib sagedamini tagasilöök või kontrolli kaotamine seadme üle.

### Konkreetsed ohutusabinõud lihvimisel ja abrasiivlõikamisel

- **Kasutage ainult teie elektritööriista jaoks ette nähtud lihvimisvahendeid ning nende lihvimisvahenditele ette nähtud kaitsekatteid.** Lihvimisvahendid, mis ei ole elektritööriistaga töötamise jaoks ette nähtud, ei ole piisavalt kaitstud ja on ohtlikud.
- **Nõrga keskosaga lihvketad tuleb paigaldada nii, et nende pind ei ulatu kaitsekate serva tasandist kõrgemale.** Vastavalt paigaldatud lihvketas, mis ulatub kaitsekate servast kõrgemale, ei ole kaitsekatega piisavalt määral kaetud.
- **Kaitsekate peab olema elektrilise tööriista külge tugevasti kinnitatud ja maksimaalselt turvalisuse tagamiseks olema välja reguleeritud nii, et see katub suurem osa lõikekettast.** Kaitsekate aitab kasutajat kaitsta murdunud tükide eest, lihvkettaga juhusliku kokkupuute eest ning sädemete eest, mis võivad süüdata kasutaja rõivad.
- **Lihvimisvahendite tohib kasutada ainult sel otstarbel, milleks need on ette nähtud.** Näiteks: ärge kunagi lihvige lõikekettast servaga. Lõikeketaste puhul kasutada materjali eemaldamiseks ketta serva. Surve avaldamine küljele võib lihvimisvahendi ära lõhkuda.
- **Kasutage teie poolt valitud lihvketta jaoks alati õige suuruse ja kujuga tervet kinnitusäärikut.** Sobivad äärikud toestavad lõikeketast ja vähendavad lõikekettast purunemise ohtu. Lõikekettast äärikud võivad erineda muude lihvketaste äärikutest.
- **Ärge kasutage suuremate elektritööriistade ärakulunud lõikekettaid.** Suuremate elektritööriistade lõikekettad ei ole ette nähtud väiksemate elektritööriistadega suurematel pööretel töötamiseks ja võivad puruneda.

### Täiendavad konkreetsed ohutusabinõud abrasiivlihvimisel

- **Vältige lõikekettale kinnikiilumist või liiga tugevalt surumist lõikekettale.** Ärge tehke liiga sügavaid lõikeid. Liiga tugevalt lõikekettale surumine kiirendab selle kulumist, see võib kergemini kinni kiiluda või blokeeruda, tekitades tagasilöögi või lihvimisvahendi purunemise.
- **Vältige pöörlevast lõikekettast ette- ja tahapoole jäävat piirkonda.** Kui lukkate lõikeketast materjali sees endast eemale, võib tagasilöögi tekkimisel elektritööriist koos pöörleva kettaga teie poole paiskuda.
- **Kui lõikeketas jääb kinni või te katkestate töötamise, lülitage seade välja ja hoidke seda rahulikult seni, kuni see on täielikult seisma jäänud.** Ärge kunagi püüdke lõikeketast, mis veel pöörleb, lõikest välja tõmmata, see võib põhjustada tagasilöögi. Selgitage kinnijäämise põhjus välja ja kõrvaldage see.

- Ärge lülitage elektritööriista uuesti sisse seni, kuni see on materjali sees. Laske löikekettal kõigepealt saavutada maksimaalsed pöörded, enne kui hakkate ettevaatlikult edasi lõikama. Vastasel korral võib ketas kinni jääda, materjali seest välja paiskuda ja tekitada tagasilöögi.
- Toestage plaadid või suuremõdulised materjalid, et vähendada tagasilöögi tekkimise ohtu löikeketta kinnikiilumisel. Suuremõdulised materjalid võivad isenda raskuse all painduda. Materjal tuleb toetada mõlemal pool ketast, ning seda nii löike lähedalt kui servast.
- Eriti ettevaatlik olge „taskukujuliste lõigete” tegemisel valmis seintesse või kohtadesse, kus ei ole midagi näha. Lõikamisel võib löikeketas sisse lõigata gaasi- või veetorusse, elektrijuhtmesse või kuhugi mujale ja põhjustada tagasilöögi.

### Ohutusalane lisateave

- Andmeplaadile märgitud pinge peab vastama kohalikule võrgupingele.
- Spindli lukustust vajutada ainult seiskunud masinal.

## Müra- ja vibratsioon

### MÄRKUS

A-sageduskorrektsooniga mürataseme väärtused ja vibratsiooni koguväärtused on antud tabelis lk. 5. Müra- ja vibratsiooni näitajad on saadud EN 60745 kohaselt.

### ETTEVAATUST!

Antud mõõteväärtused kehtivad uute seadmete kohta. Igapäevases töös müra- ja vibratsiooni näitajad muutuvad.

### MÄRKUS

Käesolevas õpetuses antud vibratsiooni tase on mõõdetud juhendi EN 60745 standarditud mõõtmismeetodi järgi ning seda võib kasutada elektriliste tööriistade omavaheliseks võrdlemiseks. Sobib ka vibratsiooni koormuse esialgseks hindamiseks. Antud vibratsiooni tase kehtib elektrilise tööriista jaoks ette nähtud kasutuste kohta.

Kui elektrilist tööriista kasutatakse muuks otstarbeks, muude tarvikutega või ei hooldata nõuetele vastavalt, võivad tekkida kõrvalekalded nimetatud vibratsiooni tasemest. Vibratsiooni koormus võib kogu tööaja lõikes tunduvalt suureneeda. Vibratsiooni koormuse täpsel hindamisel tuleks arvestada ka aegu, mil tööriist on välja lülitatud või küll käib, ent sellega ei töötata. See võib vibratsiooni koormust kogu tööaja lõikes tunduvalt vähendada.

Määrake kindlaks täiendavad kaitsemeetmed kasutaja kaitsmiseks vibratsiooni mõju eest, nt elektrilise tööriista ja tarvikute hooldamine, organiseeritud tööprotsesside korraldamine, püüda alati hoida käed soojad.

### ETTEVAATUST!

Kui helirõhk on üle 85 dB(A), tuleb kanda kuulmiskaitset.

## Ülevaade (Joonis A)

Käesolevas juhendis kirjeldatakse erinevaid elektritööriista. Kujutatud detailid võivad erineda ostetud seadme detailidest.

- 1 Spindel
- 2 Keermega äärük
  - a Kinnitusäärük
  - b Kinnitusmutter
- 3 Kaitsekate  
reguleeritav ilma tööriista abita 12 asendit 360°.
- 4 Spindli lukustus  
Spindli lukustamiseks tööriista vahetamisel.

- 5 Ajamimehhanismi pea  
Õhuavaga ja pöörlemis-suuna noolega.
- 6 Lüüti  
Sisse- ja väljalülitamiseks.  
Pideva töörežiimi positsiooniga.
- 7 Tagumine käepide
- 8 Andmesilt
- 9 Tolmufiltrit
- 10 Võrgupistikuga toitejuhe (4,0 m)
- 11 Pöörete reguleerimisratas (LE 9-11 125, LE 15-11 125)
- 12 Käepide  
Käepidet saab monteerida vasakule, üles ja keskele.  
(L 15-11 125, LE 15-11 125: integreeritud otsvõtmega käepide)
- 13 Ketta kinnitamise võti

## Kasutusjuhend

### HOIATUS!

Enne igasuguseid töid nurklihvija juures tömmata võrgupistik pistikupesast välja.

### Enne kasutuselevõttu

Võtta nurklihvija pakendist välja ja kontrollida, et komplekt on täielik ning transportimisel ei ole tekkinud mingeid kahjustusi.

### Kaitsekatte paigaldamine (Joonis B)

### HOIATUS!

Abrasiiv- ja löikeketastega töötamisel peab kaitsekate olema alati peal.

Lõikamisel kasutada spetsiaalset löikekattet.

- Tõmmata võrgupistik välja.
- Panna kaitsekate peale (1.). Kaitsekatte kinnitusnagad peavad minema ääriku avadesse.
- Keerata kaitsekattet päripäeva (2.).  
**Keerata saab ainult ühes suunas!**
- Lahtimonteerimine toimub vastupidises järjekorras.

### Paigaldada käepide (Joonis C)

### MÄRKUS

Elektritööriista kasutamine ilma käepidemeta ei ole lubatud.

### Tarviku kinnitamine/vahetamine

- Tõmmata võrgupistik välja.

### Lihvketta paigaldamine (Joonis D)

- Vajutada spindli lukustusele ja hoida seda allavajutatult (1.).
- Keerata kinnitusmutter peatusvõtmega spindli küljest laht ja võtta maha (2.).

### Käepide (L 15-11 125, LE 15-11 125)

Joonis E:

- Keerata käepide vastupäeva seadme küljest maha.
- Keerata kate käepideme juures 180°, kuni see fikseerub. Peatusvõti tuleb nähtavale.

Joonis F:

- Vajutada spindli lukustusele ja hoida seda allavajutatud asendis (1.).
- Keerata kinnitusmutter peatusvõtmega spindli küljest laht ja võtta maha (2.).

Joonis G:

- Lihvketas asetada õigesti sisse.
- Keerata kinnitusmutter tugiääris ülevalpool, spindlile.
- Vajutada spindli lukustusele ja hoida seda allavajutatud asendis.
- Pingutada kinnitusmutter otsvõtmega või peatusvõtmega.

- Tööriista tsentrilise kinnituse kontrollimiseks teha proovikäivitust.

### Proovikäivitus

- Panna pistik pistikupessa.
- Lülitada nurklihvija lülitiga sisse (ilma lukustamata) ja lasta nurklihvijal u 30 sekundit käia. Kontrollida disbalansi ja vibratsioonide suhtes.
- Lülitada nurklihvija välja.

### Sisse- ja väljalülitamine

#### Lukustusega lühirežiim (Joonis H)

- Lükata lüliti ette ja hoida kinni.
- Väljalülitamiseks lasta lüliti lahti.

#### Lukustusega püsirežiim

Joonis I:

- Lükata lüliti ette (1.) ning lukustada vajutusega esiosale (2.).

Joonis J:

- Väljalülitamiseks vajutada lüliti tagaosale.

### MÄRKUS

Pärast voolukatkestust ei käivitu sisselülitatud seade uuesti.

### Pöorete eelvalik (LE 9-11 125, LE 15-11 125) (Joonis K)

- Pöorete seadmiseks valida reguleerimisrattaga soovitud arvvaartus.

### ETTEVAATUST!

Tööriista purunemisel tekib vigastusoht. Kasutada töö iseloomule sobivat tööriista.

### MÄRKUS

Ülekoormuse või ülekuumenemise korral püsirežiimil töötades alandab seade automaatselt pöörded, kuni seade jahtub piisavalt maha (L 12-11 125, L 15-11 125, LE 15-11 125).

### Reguleerida kaitsekate (Joonis L)

Sõltuvalt tööiseloomust saab kaitsekate reguleerida ilma tööriistata 12 positsiooni 360° ulatuses.

### ETTEVAATUST!

Vigastusoht! Kanda kaitsekindaid!

- Tõmmata võrgupistik välja.
- Keerata kaitsekate ülekande ülaosale märgitud pöörlemissuuna noolele vastupidises suunas vajalikku positsiooni.

### Tolmufiltrit (Joonis M)

- Puhastage tolmufiltrit regulaarselt.
- Eemaldage tolmufilter ja puhastage see kuiva suruõhuga.

### Käitus

### MÄRKUS

Pärast väljalülitamist pöörleb lihvketas veel natukene aega.

### Abrasiivlihvimine

### HOIATUS!

Lõikeketaid ei tohi kunagi kasutada abrasiivketastena.

- Kõige efektiivsema töötulemuse annab 20°–40° tõönurk.
- Liigutada nurklihvijat mõduka survega edasitagasi. Nii ei lähe toorik kuumaks, ei muuda värvi ega teki vagusid.

### Lõikamine (Joonis N)

### HOIATUS!

Lõikamisel kasutada spetsiaalset lõikekatet. Vaata tootja.

- Nurklihvija peab pöörlema alati vastassuunas.
- **Vastasel juhul võib tekkida kontrollimatu soonest väljajooks.**
- Mitte vajutada, võngelda ega ajada servi maha.
- Etteannet kohandada töödeldava materjaliga:
- mida tugevam materjal, seda aeglasemalt.

Muud informatsiooni tootja toodete kohta leiate aadressil

[www.flex-tools.com](http://www.flex-tools.com).

### Hooldus ja korrashoid

### HOIATUS!

Enne igasuguseid töid nurklihvija juures tõmmata võrgupistik pistikupesast välja.

### Puhastamine

### HOIATUS!

Metallide töötlemisel või ekstreemsetel tingimustel võib korpuse sisepinnale koguneda elektrit juhtiv tolmu.

See vähendab kaitseisolatsiooni toimet! Kasutada masinat rikkevoolu kaitselülitiga (rakendusvool 30 mA).

- Seadet ja ventilatsioonipilusid puhastada regulaarselt. Sage-  
dus sõltub töödeldavast materjalist ja kasutuse kestusest.
- Korpuse sisepindasid, milles asub mootor, puhastada regulaarselt kuiva suruõhuga.

### Süsiharjad

Nurklihvija on varustatud väljalülitavate süsiharjadega.

Väljalülitavate süsiharjade kulumispiiri saavutamisel lülitatakse nurklihvija automaatselt välja.

### MÄRKUS

Kasutada ainult originaalvaruosasid. Võõrfirmade varuosade kasutamisel kaotab tootja garantii oma kehtivuse.

Tagumiste õhu sissevooluavade kaudu näeb töö ajal tekkivaid sädemeid. Kui sädemeid tekib väga palju, lülitada nurklihvija kohe välja.

Viia seade tootja poolt autoriseeritud klienditeenindusse.

### Reduktor

### MÄRKUS

Ajamimehhanismi pea juures olevaid kruvisid ei tohi garantiiaja jooksul lahti teha. Sellest mittekinnipidamisel kaotab tootja garantii oma kehtivuse.

### Remonttööd

Remonttöid lasta teha ainult tootja poolt autoriseeritud klienditeeninduses.

### Varuosad ja tarvikud

Muud lisatarvikud, eriti aga lihvkettad, on tootja kataloogides.

Joonised ja varuosade nimekirjad leiate meie kodulehelt:

[www.flex-tools.com](http://www.flex-tools.com)

### Jäätmekäitlus

### HOIATUS!

Vanal seadmel lõigata toitejuhe ära ning teha see nii kasutus-  
kõlbmatuks.



Ainult EL riikidele

Ärge visake elektrilisi tööriistu olmeprügi hulka!  
Euroopa direktiivi 2012/19/EL elektri- ja elektroonika-seadmete jäätmete ja selle rahvusliku seaduse rakendamise järgi tuleb koguda kasutatud elektrilisi tööriistu eraldi ning anda need keskkonnasäästlikku jäätmete taaskasutamisele.



### MÄRKUS

Teavet jäätmekäitluse võimaluste kohta saate müüja käest!

## CE-Vastavus

Kinnitame ainuvastutajana, et leheküljel 5 all kirjeldatud toode on kooskõlas järgmiste direktiivide või normatiivsete dokumentidega:

EN 60745 kooskõlas direktiivide 2014/30/EL, 2006/42/EÜ, 2011/65/EL nõuetega.

Tehnilise dokumentatsiooni eest vastutav isik:  
FLEX-Elektrowerkzeuge GmbH, R & D  
Bahnhofstrasse 15, D-71711 Steinheim/Murr

Eckhard Rühle  
Manager Research &  
Development (R & D)

Klaus Peter Weinper  
Head of Quality  
Department (QD)

31.03.2020

FLEX-Elektrowerkzeuge GmbH  
Bahnhofstrasse 15, D-71711 Steinheim/Murr

## Vastutuse välistamine

Tootja ja tema esindaja ei vastuta kahju ja töö katkemisest tingitud tulukaotuse eest, mille põhjustab toode või olukord, mis ei võimalda toodet kasutada.

Tootja ja tema esindaja ei vastuta kahju eest, mis on tekkinud vale kasutamise või teiste tootjate toodete kasutamise tagajärjel.

## Naudojami simboliai



### ĮSPĖJIMAS!

Nurodo betarpiškai gresiantį pavojų. Nesilaikant nurodymų, gresia žūtis arba sunkūs sužalojimai.



### ATSARGIAI!

Nurodo potencialiai pavojingą situaciją. Nesilaikant nurodymų, gresia susižeidimo arba materialinių nuostolių pavojus.



### NURODYMAS

Nurodo patarimus, kaip dirbti įrankiu ir svarbią informaciją.

## Simoliai ant įrankio



Prieš eksploatavimą perskaitykite naudojimo instrukciją!



Užsidėkite apsauginius akinius!



Saugos klasė II (visiškai izoliuota)



Nuoroda dėl seno įrankio utilizavimo (žr. 96 psl.)



Kai įrankis užblokuojamas, apsaugo mašiną nuo atatraknos. (Naudojant kampinius šlifuoklus su kintamu sukūki skaičiumi, tik nuo 4–6 sukūki skaičiaus pakopos)



Apsauga nuo perkrovos: esant perkrovai, mašina išsijungia.



Tachogeneratorius neleidžia mažėti sukimosi greičiui, veikiant apkrovai.



Saugiau dirbti ir lengviau valdyti dėl švelniai didėjančio sukimosi greičio.



Jutikliais valdoma temperatūros kontrolė: mašina išjungiama, kai kyla pavojus perkaisti.



Neleidžia atsitiktinai paleisti mašinos po įtampos kryčio.



Greitį galima nustatyti 6 skirtingomis pakopomis.



EC technologija: aukštas naudingumo koeficientas. Nėra anglies apykaitos.

## Jūsų saugumui



### ĮSPĖJIMAS!

Prieš naudodamiesi kampiniu šlifuoekliu, perskaitykite ir vėliau laikykites:

- šios instrukcijos,
- "Bendrujų saugos taisyklių", esančių pridedamoje knygelėje, naudojantis elektriniais įrankiais (spaudinio-Nr.: 315.915),
- naudojimo vietoje galiojančių taisyklių, siekiant išvengti nelaimingų atsitikimų.

Šis kampinis šlifuoklus atitinka šiuolaikinę technikos lygį ir sukonstruotas, laikantis patvirtintų saugos taisyklių.

Tačiau juo naudojantis, gali kilti pavojus juo dirbančiojo ar pašalinio asmens gyvybei ar sveikatai, taip pat gali būti sugadintas įrankis ar atsirasti kiti materialiniai nuostoliai. Šlifuoکلį galima naudoti:

- pagal paskirtį,
  - saugumo technikos požiūriu neprikaištingos būklės.
- Gedimus, turinčius įtakos darbo saugai, nedelsiant pašalinkite.

### Naudojimas pagal paskirtį

Šis kampinis šlifuoklus yra skirtas

- profesionaliam naudojimui pramonės ir smulkaus verslo įmonėse,
- metalui ir akmeniui šlifuoti ir pjauti sausuoju būdu; pjaunant yra būtinas specialus pjovimo apsauginis gaubtas,
- darbui, naudojant šlifavimo reikmenis ir priedus, išvardintus šioje instrukcijoje arba rekomenduojamus gamintojo.

Neleistina dirbti, naudojant pvz., frezavimo ar pjovimo diskus ir (tik L 9-11 125, LE 9-11 125, L 12-11 125) Deimantinė šlifavimo lėkštelė.

### Saugos nuorodos dirbantiems su kampinio šlifuoekliu



### ĮSPĖJIMAS!

Perskaitykite visus saugos nurodymus ir perspėjimus.

Aplaidumo laikantis saugos nurodymų ir perspėjimų pasekmė gali būti elektros smūgis, gaisras ir/arba sunkūs sužeidimai.

Visus saugos nurodymus ir perspėjimus saugokite ateičiai.

### Bendrosios įspėjamosios nuorodos atliekantiems šlifavimo ir pjaustymo abrazyviniais pjovimo diskais darbus

- Ši elektrinį įrankį galima naudoti kaip šlifuoکلį ir darbui su vieliniais šepetiais. Atkreipkite dėmesį į visus saugos nuorodas, nurodymus, paveikslėlius ir duomenis, kuriuos Jūs gausite kartu su prietaisu. Jei nesilaikysite šių nurodymų, galite gauti elektros smūgis, kilti gaisras ir/arba būti sunkiai susižeisti.
- Šis elektrinis įrankis nepritaikytas šlifuoti su šlifavimo popieriumi, netinka darbu su vieliniais šepetiais ir nepritaikytas poliruoti. Naudojant ne pagal paskirtį, galima sugadinti įrankį ir susižeisti.
- Nenaudokite priedų, kurie nėra gamintojo skirti arba rekomenduoti šiam elektriniam įrankiui. Tai, kad Jūs galite pritvirtinti priedą prie elektrinio įrankio, negarantuoja saugaus naudojimo.
- Leistas skirtų šiam prietaisui darbinį priedų ir reikmenų sukimosi greitis turi būti ne mažesnis, negu didžiausias prietaiso sukimosi greitis. Priedas, kuris sukaš greičiau nei leidžiama, gali suirti ir dalimis išlakstyti į visas puses.
- Darbinių priedų ir reikmenų išorinis skersmuo ir storis turi atitikti elektrinio įrankio duomenis. Netinkamų matmenų darbiniai įrankiai gali būti nepakankamai apsaugoti arba kontroliuojami.



- **Darbo įrankiai su srieginiu dėkle turi tiksliai tikti šlifavimo suklio sriegiui.** Naudojant darbo įrankius, kurie tvirtinami jungė, darbo įrankio kiaurymės skersmuo turi tiksliai tikti jungės įtvaro skersmeniui. Darbiniai įrankiai, kurie netiksliai tinka ant elektrinio įrankio šlifavimo suklio, sukasi netolygiai, labai stipriai vibruoja ir dėl to Jūs galite nesuvaldyti įrankio.
- **Nenaudokite pažeistų darbinių įrankių.** Prieš kiekvieną naudojimą patikrinkite darbo įrankius, pvz., šlifavimo diskus – ar jie nėra aplūzinėję ir įtrūkę, šlifavimo žiedus – ar jie nėra įtrūkę, susidėvėję ir labai nudilę, vielinius šepčius – ar jų vielutės nėra atsilaisvinusios ar nutrūkusios. Jei elektrinis įrankis arba darbinis įrankis nukrenta ant žemės, patikrinkite, ar jis nepažeistas, arba naudokite nepažeistą darbinį įrankį. Kai Jūs patikrinote ir įstatėte darbinį įrankį, besisukančio darbinio priedo plokštuma neturi eiti per Jūsų ir greta esančių asmenų buvimą vietą ir leiskite prietaisui vieną minutę sukis didžiausiu greičiu. Pažeisti darbiniai įrankiai dažniausiai lūžta per šį tikrinimo laiką.
- **Naudokitės asmeninėmis saugos priemonėmis.** Priklausomai nuo atliekamo darbo, naudokites viso veido apsaugą, akių apsaugą ar apsauginiais akiniais. Jei numatyta, naudokite respiratorių, klausos apsaugą, apsaugines pirštines ar specialią prijuostę, kuri nesudarytų sąlygų kontaktui su mažomis abrazyvo ar šlifuojamos medžiagos dalelėmis. Akys privalo būti apsaugotos nuo į šalis lečiančių pašalinių kūnų, kurie susidaro atliekant įvairius darbus. Respiratorius ar dujokaukę privalo sukurti smulkias daleles, kylančias šlifuojant. Jei ilgą laiką dirbate dideliame triukšme, galite pajusti klausos susilpnėjimą.
- **Sekite, kad pašaliniai asmenys išlaikytų saugų atstumą.** Kiekvienas, įžengiantis į darbinę zoną, privalo naudotis asmeninėmis saugos priemonėmis. Dėl toles arba lūžusių darbinių įrankių nuolaužos gali lėkti į šalis ir taip pat sužeisti net už darbinės zonos ribų.
- **Prietaisą laikykite tik už izoliuotų rankenų,** kai atliekate darbus, kurių metu darbinis įrankis gali kliudyti paslėptus laidus ar savąjį tinklo kabelį. Kontaktas su laidais, kuriais teka elektros srovė, gali sukelti įtampa metalinėse prietaiso dalyse ir sukelti elektros smūgį.
- **Tinklo kabelį saugokite nuo besisukančių darbinių įrankių.** Jei Jūs nesuvaldysite prietaiso, tinklo kabelis gali būti perpjautas arba pagriebtas ir Jūsų plaštaka arba ranka gali pakliūti į besisukančią darbinį įrankį.
- **Niekuomet nepadėkite elektrinio įrankio, jei darbinis įrankis dar nesustojo.** Besisukantis darbinis įrankis gali paliešti paviršių ir todėl Jūs galite nesuvaldyti elektrinio įrankio.
- **Niekuomet neneškite veikiančio elektrinio įrankio.** Atsitiktinio kontakto metu Jūsų drabužius gali pagriebti besisukantis darbinis įrankis ir jis įsigrės į Jūsų kūną.
- **Reguliariai valykite elektrinio įrankio ventiliacinius plyšius.** Variklio ventiliatorius traukia dulkes į korpusą, ir susikaupęs didelis metalinių dulkių kiekis gali sukelti elektros smūgį.
- **Nenaudokite elektrinio įrankio arti degių medžiagų.** Kibirkštys gali uždegti šias medžiagas.
- **Nenaudokite darbinių įrankių, skirtų darbiui su ausiniu skysčiu.** Naudojami vandenį arba kitus skystus ausinimo skysčius, galite gauti elektros smūgį.

### Atatranka ir atitinkami saugos nurodymai

Atatranka yra staigi reakcija į besisukančio darbinio įrankio, pvz., šlifavimo disko, šlifavimo lėkštelės, vielinio šepčio ir t.t., įstrigimą arba užkliuvimą. Įstrigimas arba užkliuvimas sąlygoja staigų darbinio įrankio stabdymą. Dėl to elektrinis įrankis įgauna nekontroliuojamą pagreitį kryptimi, priešinga darbinio įrankio sukimosi kryptį.

Jei, pvz., šlifavimo diskas įstringa arba užkliūna detalėje, šlifavimo disko briauna, kuri yra detalėje, gali įstrigti ir dėl to šlifavimo diskas gali lūžti arba sukelti atatranką. Tada šlifavimo diskas artėja prie dirbančiojo arba tolsta nuo jo, priklausomai nuo disko sukimosi krypties įstrigimo vietoje. Šlifavimo diskai čia taip pat gali lūžti.

Atatranka yra neteisojant ar nekvalifikuoto darbo elektriniu įrankiu pasekmė. Naudojant žemiau aprašytas atsargumo priemones, atatrankos galima išvengti.

- **Elektrinį įrankį laikykite tvirtai, kūną ir rankas laikykite tokioje padėtyje, kad atliaktumėte atatranką.** Jei tik yra, visuomet naudokite papildomą rankeną, kad patikimai atliaktumėte atatranką ar įsisukančio disko reakcijos momentą. Naudodamasis tinkamomis atsargumo priemonėmis, dirbantysis gali suvaldyti atatrankos ir atoveikio jėgas.
- **Niekada nelaikykite rankų arti besisukančio darbinio įrankio.** Atatrankos atveju darbinis įrankis kliudytų Jūsų ranką.
- **Venkite pakrypti kūnu kryptimi, kuria juda elektrinis įrankis veikiant atatrankos jėgai.** Atatranka stumia elektrinį įrankį priešinga šlifavimo disko judėjimui blokavimo vietoje kryptimi.
- **Ypatingai atsargiai dirbkite prie kampų, aštrių kraštų ir t.t.** Saugokite, kad įrankis neatsitrenktų į detalę ir neįstrigtų. Besisukantis darbinis įrankis ties kampais, aštriais kraštais arba kai atšoka, yra linkęs užstrigti. Dėl to galite nesuvaldyti įrankio arba įvykti atatranka.
- **Nenaudokite pjovimo grandinių arba dantytų pjūklelių.** Tokie darbiniai įrankiai dažnai sukelia atatranką arba sunkiau pavyksta suvaldyti elektrinį įrankį.

### Šlifavimui ir pjovimui abrazyviniais pjovimo diskais skirti ypatingieji saugos nurodymai

- **Naudokite tik šiam elektriniam įrankiui skirtus šlifavimo diskus ir šiems šlifavimo diskams skirtus apsauginius gaubtus.** Šlifavimo diskai, kurie nes skirti elektriniam įrankiui, gali būti nepakankamai apsaugoti ir yra nesaugūs.
- **Išlenktus šlifavimo diskus reikia tvirtinti taip, kad jų šlifavimo paviršius nebūtų išsikisęs už apsauginio gaubto krašto plokštumos.** Netinkamai primontuotas šlifavimo diskas, kuris yra išsikisęs už apsauginio gaubto krašto plokštumos, bus nepakankamai uždegtas.
- **Apsauginis gaubtas turi būti patikimai pritvirtintas prie elektrinio įrankio ir nustatytas taip, kad dirbančiam būtų užtikrintas didžiausias saugumas, t.y., dirbantįjį turi būti nukreipta nuo mažesnės neuzdengta šlifavimo įrankio dalis.** Apsauginis gaubtas padeda apsaugoti dirbantįjį nuo atskilusių dalelių, atsitiktinio prisilietimo prie šlifavimo įrankio ir nuo galinčių uždegti drabužius kibirkščių.
- **Apsauginis gaubtas privalo būti patikimai pritvirtintas prie elektrinio įrankio ir nustatytas taip, kad būtų pasiektas aukščiausias saugumo laipsnis, t.y. dirbantysis matytų kiek įmanoma mažiau atviro šlifavimo disko.** Apsauginis gaubtas privalo saugoti dirbantįjį nuo nuolaužų ir atsitiktinių kontaktų su šlifavimo disku.
- **Šlifavimo diska galima naudoti tik rekomenduojamoms naudojimo galimybėms.** Pavyzdžiui: **niekada nešifokuokite pjovimo disko soniniu paviršiumi.** Pjovimo diskai yra skirti medžiagai šalinti su disko briauna. Soninis jėgų poveikis į šį šlifavimo diska gali į suardyti.
- **Visada naudokite nepažeistas tvirtinimo junges, kurių dydis ir forma tinka Jūsų pasirinktam šlifavimo diskui.** Tinkamos jungės paremia šlifavimo diskus ir sumažina šlifavimo diskų lūžimo pavojų. Pjovimo diskų jungės gali skirtis nuo kitų šlifavimo diskų jungių.
- **Nenaudokite didesnių elektrinių įrankių susidėvėjusių šlifavimo diskų.** Didesniems elektriniams įrankiams skirti šlifavimo diskai nėra apsaikauoti mažų elektrinių įrankių dideliems sukčių skaičiams ir gali lūžti.

### Pjovimui abrazyviniais pjovimo diskais skirti ypatingieji saugos nurodymai

- **Venkite pjovimo disko blokavimą arba per didelės prispaidimo jėgos.** Nedarykite gilių pjūvių. Pjovimo disko perkrova didina jo apkrovą ir polinkį persikreipti arba užstrigti, ir tuo pačiu yra didesnė atatrankos arba šlifavimo disko lūžimo tikimybė.

- Venkite zonų prieš ir už besisukančio abrazyvinio pjovimo disko. Jei abrazyvinį pjovimo diską gaminyje stumiate nuo savęs, atatrąkos atveju elektrinis įrankis su besisukančiu disku gali būti bloškiamas tiesiai į Jus.
- Jeigu abrazyvinis pjovimo diskas užstrigo arba Jūs nutraukėte darbą, prietaisą išjunkite ir ramiai palaukite, kol diskas sustos. Niekada nebandykite ištraukti dar besisukančio abrazyvinio pjovimo disko, priešingu atveju galima atatrąka. Išsiaiškinkite ir pašalinkite įstrigimo priežastis.
- Neįjunkite elektrinio prietaiso vėl, jei diskas yra detalėje. Prieš atsargiai pjaudami toliau, leiskite pjovimo diskui pasiekti didžiausią sukčių skaičių. Priešingu atveju diskas gali įstrigti, išsokti iš gaminio arba sukelti atatrąką.
- Plokštes arba didelius gaminius atremkite, kad sumažintumėte dėl suspausto pjovimo disko kylantį atatrąkos pavojų. Didelės detalės gali išlinkti nuo savo savoj svorio. Gaminys privalo būti atremtas abejose disko pusėse, tiek arti pjūvio, tiek ir prie briaunos.
- Ypač atsargūs būkite pjaudami "kišeninius pjūvius" esančiose sienose arba kitose nematomose srityse. Nusileidžiantis pjovimo diskas gali sukelti atatrąką, pjaudamas dujotiekio arba vandentiekio vamzdžius, elektros laidus arba kitus objektus.

### Kiti saugos nurodymai

- Tinklo įtampa turi atitikti įtampą, nurodytą įrankio skydelyje.
- Veleno fiksatorių spauskite tik įrankiui nesisukant.

### Triukšmas ir vibracija

#### **NURODYMAS**

*A koreguoto triukšmo lygio vertės bei bendrosios virpesių lygio vertės nurodytos lentelėje žr. 5 puslapyje. Triukšmo ir vibracijos dydžiai išmatuoti pagal EN 60745.*

#### **ATSARGIAI!**

*Pateikiami dydžiai galioja naujam įrankiui Kasdien naudojant, triukšmo ir vibracijos lygis keičiasi.*

#### **NURODYMAS**

Šiuose techniuose reikalavimuose pateiktas vibracijos lygis buvo išmatuotas pagal EN 60745 standarte patvirtintus matavimo metodus ir gali būti taikomas elektrinių įrankių palyginimo metu. Šis lygis taip pat gali būti taikomas apytiksliai vibracijos apkrovai įvertinti. Pateiktas vibracijos lygis nurodo pagrindinę elektrinio įrankio taikymo sritį.

Tačiau jei elektrinis įrankis bus naudojamas kitoje srityje, su kitais įstatomaisiais įrankiais arba netinkamai atlikus techninės priežiūros darbus, vibracijos lygis gali pakisti. Todėl darbo metu vibracijos apkrova gali smarkiai padidėti.

Norint tiksliai įvertinti vibracijos apkrovą, reikėtų atsižvelgti ir į laiką, kada įrenginys yra išjungtas arba veikia, tačiau tuo metu nenaudojamas. Šiuo atveju darbo metu vibracijos apkrova gali smarkiai sumažėti.

Kad operatorius būtų apsaugotas nuo vibracijos poveikio, būtina imtis papildomų saugos užtikrinimo priemonių, tokių kaip elektrinių ir įstatomųjų įrankių techninė priežiūra, šiltai laikomos rankos, darbo proceso organizavimas.

#### **ATSARGIAI!**

*Jei triukšmo slėgis didesnis, negu 85 dB(A), būtina naudotis klausos apsauga.*

## Bendras įrankio vaizdas (A pav)

Šioje instrukcijoje aprašyti įvairūs elektriniai įrankiai. Kai kuriais smulkmenomis atvaizdas gali skirtis nuo įsigyto elektrinio įrankio.

- 1 **Velenas**
- 2 **Srieginė jungė**
  - a Tvirtinimo flanšas
  - b Tvirtinimo varžlė
- 3 **Apsauginio gaubtas**  
Reguliuojamas be įrankio; 12 fiksavimo padėties iki 360°.
- 4 **Veleno fiksatorius**  
Skirta nustatyti sukčius, kai keičiami įrankiai.
- 5 **Pavaros galvutė**  
Su ventiliaciniais plyšiais ir sukimosi krypties rodykle.
- 6 **Jungiklis**  
Įrankį įjungti ir išjungti.  
Su fiksavimo pozicija ilgalaikio darbo režimui.
- 7 **Užpakalinė rankena**
- 8 **Įrankio skydelis**
- 9 **Dulkių filtra**
- 10 **Tinklo kabelis, 4 m ilgio, su šakute**
- 11 **Sukimosi greičio reguliavimo ratukas (LE 9-11 125, LE 15-11 125)**
- 12 **Rankena**  
Rankena gali būti sumontuota ir kairėje, ir dešinėje pusėje.  
(L 15-11 125, LE 15-11 125: rankena su integruotu veržliarakčiu)
- 13 **Veržliaraktis su dvejais rageliais**

## Nurodymai dirbant

#### **ISPĖJIMAS!**

*Prieš bet kokius kampinio šlifuoaklio techninio aptarnavimo darbus ištraukite kištuką iš elektros tinklo lizdo.*

#### **Prieš pirmą naudojimą**

Kampinį šlifuoaklį išpakaukite, patikrinkite, ar įrankio komplektas yra pilnas, ar įrankis nepažeistas transportuojant.

#### **Apsauginio gaubto montavimas (B pav)**

#### **ISPĖJIMAS!**

*Niekuomet nešlifaukite ir nepjaukite be apsauginio gaubto. Pjaunant yra būtinas specialus pjovimo apsauginis gaubtas.*

- Ištraukite kištuką iš tinklo lizdo.

- Uždėkite apsauginį gaubtą (1).

Uždėti reikia taip, kad apsauginio gaubto iškyšos būtų jungės išemose.

- Pasukite apsauginį gaubtą laikrodžio rodyklės kryptimi (2).

**Sukti galima tik į vieną pusę!**

- Išmontuojama atvirščia eilės tvarka.

#### **Sumontuokite rankeną (C pav)**

#### **NURODYMAS**

*Naudoti elektrinį įrankį be rankenos draudžiama.*

#### **Įrankio tvirtinimas/keitimas**

- Ištraukite kištuką iš tinklo lizdo.

#### **Šlifavimo disko montavimas (D pav)**

- Nuspauskite suklio fiksatorių ir laikykite jį nuspaustą (1).
- Tvirtinimo veržliaraktu atsukite tvirtinimo varžlę, sukdami prieš laikrodžio rodyklę ir ją nuimkite (2).

**Rankena (L 15-11 125, LE 15-11 125)**

E pav:

- Nuimkite nuo įrankio rankeną, sukdamį ją prieš laikrodžio rodyklę.
  - Uždengimą, esantį ant rankenos, pasukite 180°, kol jis užsifiksuos.
- Tvirtinimo raktas laisvas.

F pav:

- Paspauskite veleno fiksatorių ir laikykite jį šioje padėtyje (1.).
- Tvirtinimo raktu atsukite tvirtinimo veržlę, sukdamį prieš laikrodžio rodyklę ir ją nuimkite (2.).

G pav:

- Įstatykite diską į jam skirtą vietą.
- Ant veleno užsukite tvirtinimo veržlę iškilajai puse į viršų.
- Paspauskite veleno fiksatorių ir laikykite jį šioje padėtyje.
- Priveržkite veržles veržliarakčiu arba kaištiniu veržliarakčiu.
- Išbandykite, kaip veikia įrankis ir patikrinkite antgalo centrinį įtempimą.

**Bandomoji eiga**

- Įkiškite šakutę į lizdą.
- Įjunkite šlifuoکلį jungikliu (trumpalaikiam darbu režimui, be fiksacijos) ir leiskite jam pasisukti apie 30 s tuščiaja veika. Patikrinkite, ar nėra disbalanso arba vibracijų.
- Išjunkite šlifuoکلį.

**Įjungimas ir išjungimas****Įjungimas trumpalaikio darbo režimui be fiksavimo (H pav)**

- Jungiklį pastumkite į priekį ir laikykite toje padėtyje.
- Norėdami išjungti, jungiklį atleiskite.


**Įjungimas ilgalaikio darbo režimui su fiksavimu**

I pav:

- Jungiklį pastumkite į priekį (1.) ir užfiksuokite toje padėtyje, paspausdami jo priekinę dalį (2.).

J pav:

- Norėdami išjungti įrankį, atpalaiduokite jungiklį, paspausdami jo užpakalinę dalį.

** NURODYMAS**

*Dingus el. srovei, įjungtas įrankis neveikia.*

**Sukimosi greičio reguliavimas (LE 9-11 125, LE 15-11 125) (K pav)**

- Norėdami parinkti sukimosi greitį, reguliavimo ratuką pasukite į reikiamą padėtį.

** ATSARGIAI!**

*Susižeidimo pavojus, sutrūkus diskui. Naudokite reikmenis ir priedus, skirtus atliekamam darbui.*

** NURODYMAS**

*Esant per dideliam apkrovimui arba perkaitimui ilgalaikio darbo režime prietaisas automatiškai sumažina sukimosi greitį, kol įrankis atvėsta (L 12-11 125, L 15-11 125, LE 15-11 125).*

**Pakeiskite apsauginio gaubto padėtį (L pav)**

Kad būtų galima priderinti prie atliekamo darbo, apsauginį gaubtą be įrankio galima užfiksuoti 12 pozicijų 360°.

** ATSARGIAI!**

*Susižalojimo pavojus! Nešiokite apsaugines pirštines!*


- Ištraukite kištuką iš tinklo lizdo.
- Sukite apsauginį gaubtą priešinga nei nurodyta sukimo krypties rodykle ant pavaros galvutės kryptimi iki reikalingos padėties.

**Dulkių filtrą (M pav)**

- Reguliariai valykite dulkių filtrą (tik L 13-10 125-EC).
- Išimkite dulkių filtrą ir išpūskite sausu suslėgtuoju oru.

**Patarimai dirbant**** NURODYMAS**

*Po išjungimo diskas dar kurį laiką sukasi.*

**Šlifavimas**** ĮSPĖJIMAS!**

*Po išjungimo diskas dar kurį laiką sukasi.*

- Šlifavimas bus našesnis, jei diskas su šlifuojamu paviršiumi sudarys 20°–40° kampa.
- Vedžiotkite šlifuoکلį įvairiomis kryptimis, lengvai spausdami. Tuomet šlifuojamą detalę pemelyg neįkaista ir ant paviršiaus neatsiranda nusipalvinimų; be to nelieka nelygumų.

**Įjovimas (N pav)**** ĮSPĖJIMAS!**

*Pjaunant yra būtinas specialus įjovimo apsauginis gaubtas.*

*Žr. gamintojo priedų katalogą.*

- Kampinis šlifuoکلis visada turi dirbti priešpriešine kryptimi.
  - **Kitais diskais gali iššokti iš įjovos.**
  - Nespauskite, nekrepkite ir nejudinkite disko pirmyn bei atgal.
  - Postūmio greitis priklauso nuo pjaunamos medžiagos kietumo:
  - kuo kietesnė medžiaga, tuo lėčiau reikia vesti diską.
- Daugiau informacijos apie gamintojo produkciją rasite internete adresu: [www.flex-tools.com](http://www.flex-tools.com).

**Techninis aptarnavimas ir priežiūra**** ĮSPĖJIMAS!**

*Prieš bet kokius kampinio šlifuoکلio techninio aptarnavimo darbus ištraukite kištuką iš elektros tinklo lizdo.*

**Valymas**** ĮSPĖJIMAS!**

*Apdirbant metalus, ekstremaliais atvejais vidinėse korpuso ertmėse gali susikaupti laidžios dulkės. Tai turi neigiamos įtakos apsauginei izoliacijai! Įrankįjunkite per apsauginį nuotėkio srovės jungiklį (suveikimo srovė ne didesnė, negu 30 mA).*

- Reguliariai valykite įrankį ir ventiliacinius plyšius. Kaip dažnai tai reikia daryti, priklauso nuo apdirbamos medžiagos ir naudojimo trukmės.
- Vidinę korpuso ertmę reguliariai prapūskite sausu suspauštu oru.

**Angliniai šepetėliai (o ne L 13-10 125-EC)**

Šlifuoکلyje yra šepetėliai su išjungimo įtaisu.

Šlifuoکلis automatiškai išsijungia, kai jame esantys angliniai šepetėliai susidėvi.

** NURODYMAS**

*Pakeitimui naudokite tik originalias, gamintojo tiekiamas dalis. Tuo atveju, jei naudojami kitų firmų gaminiai, gamintojo garantiniai įsipareigojimai negalioja.*

Pro ventiliacinius plyšius darbo metu gali matytis šepetėlių kibirkščiavimas. Esant labai stipriam kibirkščiavimui, nedelsiant išjunkite šlifuoکلį.

Pristatykite jį į gamintojo įgaliotą dirbtuves.

## Pavara



### NURODYMAS

Neatsukinėkite pavaros galvutės sraigčių garantiniu laikotarpiu.  
Jei nesilaikysite šio reikalavimo, gamintojo garantiniai  
įsipareigojimai negalios.

### Remontas

Remontuoti atiduokite tik į gamintojo įgaliotas dirbtuves.

### Atsarginės dalys, priedai ir reikmenys

Kitų priedų, ypač diskų, duomenis rasite gamintojo kataloge.  
Surinkimo brėžinius ir atsarginių dalių sąrašus rasite mūsų pa-  
grindiniame puslapyje: [www.flex-tools.com](http://www.flex-tools.com)

## Nurodymai utilizuoti



### ĮSPĖJIMAS!

Pašalinkite susidėvėjusius įrankių tinklo kabelį, kad jų nebūtų  
galima naudoti.



Tik ES šalyse

Neišmeskite elektrinių įrankių į buitinių atliekų kontei-  
nerius!

Pagal Europos Sąjungos direktyvą Nr. 2012/19/ES dėl  
senų elektros ir elektroninių įrankių ir pagal šalies vid-  
aus įstatymus pasenę elektriniai įrankiai turi  
būti renkami atskirai ir utilizuojami arba perdirbami  
taip, kad nekenktų aplinkai.



### NURODYMAS

Informaciją apie utilizavimo galimybes gausite iš pardavėjo!

## CE-Atitikimo deklaracija

Atsakingai pareiškiame, kad 5 puslapyje aprašytas gaminys ati-  
tinka tokius standartus arba normatyvinius dokumentus:

EN 60745 pagal direktyvų 2014/30/ES, 2006/42/EK,  
2011/65/ES apibrėžtis.

Už techninę dokumentaciją atsakingas:

FLEX-Elektrowerkzeuge GmbH, R & D

Bahnhofstrasse 15, D-71711 Steinheim/Murr

Eckhard Rühle  
Manager Research &  
Development (R & D)

Klaus Peter Weinper  
Head of Quality  
Department (QD)

2020-03-31

FLEX-Elektrowerkzeuge GmbH

Bahnhofstrasse 15, D-71711 Steinheim/Murr

## Atsakomybės pašalinimas

Gamintojas ir jo atstovai neatsako už nuostolius ir negautą  
pelną dėl darbinės veiklos nutraukimo, kurį sukėlė gaminys  
arba trūkstama galimybė naudotis gaminiu.

Gamintojas ir jo atstovai neatsako už nuostolius, atsiradusius dėl  
naudojimo ne pagal paskirtį arba kartu su kitų gamintojų gaminiais.

## Izmantotie simboli



### BRĪDINĀJUMS!

Apzīmē tiešu draudošu bīstamību. Šī norādījuma neievērošanas gadījumā draud nāve vai ļoti smagas traumas.



### UZMANĪBU!

Apzīmē iespējamu bīstamu situāciju. Šī norādījuma neievērošanas gadījumā draud traumas vai materiāli zaudējumi.



### NORĀDĪJUMS

Apzīmē izmantošanas ieteikumus un svarīgu informāciju.

## Simboli uz instrumenta



Pirms ekspluatācijas izlasiet lietošanas pamācību!



Lietojiet acu aizsargu!



Aizsargklas II (pilna izolācija)



Norādījums par vecās iekārtas likvidēšanu (sk. 101. lpp.)!



Novērs ierīces atsitienu instrumenta bloķēšanas gadījumā. (Maināma apgriezienu skaita leņķa slīpmašīnu gadījumā tikai no 4. līdz 6. apgriezienu skaita pakāpei)



Pārslodzes ierobežotājs: pārslodzes gadījumā izslēdz mašīnu.



Tahogenerators neļauj samazināties apgriezienu skaitam slodzes apstākļos.



Palielināta darba drošība un uzlabota rīkošanās, pateicoties laidenai apgriezienu ielēgšanas funkcijai.



Temperatūras kontrole ar sensora vadību: pārkaršanas riska gadījumā ierīce tiek izslēgta.



Neļauj nejausi iedarbināt ierīci pēc sprieguma krituma.



Var iestatīt 6 dažādas ātruma pakāpes.



EC (elektroniskās komutācijas) tehnoloģija. Augsts lietderības koeficients. Nav jāmaina ogles sukuks.

## Jūsu drošībai



### BRĪDINĀJUMS!

Pirms leņķslīpmašīnas izmantošanas izlasiet un rīkojieties saskaņā ar:

- šo lietošanas pamācību,
- pievienotās brošūras „Vispārējiem drošības tehnikas norādījumiem” darbā ar elektroinstrumentiem (Aprakstu-Nr.: 315.915),
- darba iecirknī paredzētajiem nelaimes gadījumu aizsardzības noteikumiem un instrukcijām.

Šī leņķslīpmašīna ir ražota, vadoties pēc tehnikas līmeņa un atzītiem drošības tehnikas noteikumiem. Neskatoties uz to, tās izmantotajam vai trešajam personām ekspluatēšanas laikā var rasties dzīvībai bīstamas situācijas, kā arī mašīnas bojājumi vai citi materiāli zaudējumi.

Leņķslīpmašīnu drīkst izmantot tikai

- paredzētajiem darbiem,
- drošības tehnikas noteikumiem atbilstošā stāvoklī.

Drošību ietekmējoši traucējumi nekavējoties jānovērš.

### Noteikumiem atbilstoši izmantošana

Šī leņķslīpmašīna paredzēta

- profesionālai izmantošanai rūpniecībā un amatniecībā,
- metāla un akmens slīpēšanai un griešanai ar sauso slīpēšanu; griešanai jāizmanto speciāls griešanas aizsargapvalks,
- pielietošanai ar slīpēšanas instrumentiem un aprīkojumu, kurš norādīts šajā Lietošanas pamācībā, vai kuru ieteicis ražotājs.

Netiek pieļauti, piem., ķēdes frēzes diski, zāgripas un (tikai L 9-11 125, LĒ 9-11 125, L 12-11 125) dimanta slīpēšanas šķīvji.

### Drošības noteikumi leņķa slīpmašīnām



### BRĪDINĀJUMS!

**Izlasiet visus drošības tehnikas noteikumus un norādījumus.** Drošības tehnikas noteikumu un norādījumu neievērošanas gadījumā, var tikt izraisītas elektrotraumas, ugunsgrēks un/vai citi smagi ievainojumi. **Uzglabājiet drošības tehnikas noteikumus un norādījumus nākotnei.**

### Kopējie drošības noteikumi slīpēšanai un griešanai

- Šis elektroinstrumenti jāizmanto kā slīpmašīna un metālgriešanas mašīna. Ievērojiet visus drošības tehnikas noteikumus, norādījumus, attēlojumus un datus, kurus Jūs saņēmat kopā ar šo ierīci. Ja netiks ievēroti sekojošie norādījumi, tad var tikt izraisīta elektrotrauma, uguns un/vai smagi ievainojumi.
- Šis elektroinstrumenti nav piemērots slīpēšanai ar smilšpapīra loksni, darbam ar stieņu suku un pulēšanai. Izmantojot elektroinstrumentu darbiem, kuriem tas nav paredzēts, var tikt izraisīta bīstamība un traumas.
- Neizmantojiet aprīkojumu, kuru ražotājs nav speciāli paredzējis vai ieteicis šim elektroinstrumentam. Tas apstāklis, ka Jūs varat aprīkojumu piestiprināt pie sava elektroinstrumenta, vēl negarantē tā drošu izmantošanu.
- Pielaujamam iesaistāmā instrumenta apgriezienu skaitam jābūt vismaz tik augstam, kā uz elektroinstrumenta norādītajam maksimālajam apgriezienu skaitam. Aprīkojums, kas griežas ātrāk par pieļaujamā ātrumu, var salūzt un tikt atmetts atpakaļ.
- Iesaistāmā instrumenta ārējā diametram un biezu- mām jābilst elektroinstrumenta dotajiem izmēriem. Nepareizi izmērītos izmantojamos instrumentus nevar pietekami ekranēt vai kontrolēt.



- **Darbinstrumentiem, kas stiprināmi ar vītnes palīdzību, stiprinājumiem precīzi jāatbilst slīpmašīnas darb vārpstas vītni. Darbinstrumentiem, kas stiprināmi ar balstapvalknes palīdzību, atvēruma diametram jāatbilst balstapvalknes stiprināšai paceluma diametram.** Darbinstrumenti, kuri precīzi nepieguļ elektroinstrumenta slīpēšanas darbvārpstai, griežas nevienmērīgi, ļoti stipri vibrē un var izraisīt kontroles zudumu.
- **Neizmantojiet bojātus izmantojamus instrumentus.** Kreizi pirms darbinstrumentu lietošanas pārbaudiet, vai tie nav bojāti, piemēram, vairsīpēšanas diski nav atslāņņojušies vai iekļāvis, vai slīpēšanas pamatnē nav vērojamas plaisas un vai stieplu suku veidojošās stieples nav vaļīgas vai atlūzušas. Ja elektroinstrumenti vai izmantojamais instruments nokrīt, pārbaudiet tā bojājumus vai izmantojiet nebojātus izmantojamus instrumentus. Ja ir notikusi izmantojamā instrumenta kontrole un izmantošana, tad Jums un tuvumā esošajām personām jāatrodas ārpus rotējošā izmantojamā instrumenta plaknes un jāļauj ierīcei vienu minūti rotēt ar visaugstāko apgriezienu skaitu. Bojāti izmantojamie instrumenti šajā pārbaudes laikā parasti salūz.
- **Nēsājiet individuālu aizsargaprīkojumu.** Atkarībā no pielietojuma, izmantojiet visas sejas aizsargu, acu aizsargu vai aizsargbrilles. Ja nepieciešams, nēsājiet putekļu masku, dzirdes aizsargu, aizsargcimdus vai speciālu priekšautu, kas aizsargā Jūs no slīpēšanas un materiāla sīkajām daļiņām. Ācis jāaizsargā no lidojošiem svešķermeņiem, kuri rodas dažādu pielietojumu laikā. Putekļu vai filtrējošai aizsargmaskai jāfiltrē putekļi, kuri rodas darba laikā. Ja Jūs ilgā laikā posmā esat pakļauts lielam troksnim, tad Jūs varat zaudēt dzirdi.
- **Ievērojiet, lai citas personas atrastos drošā attālumā no Jūsu darba zonas.** Katram, kas ierodas darba zonā, jānēsā individuālais aizsargaprīkojums. Sagataves atlūzas vai salūzuši izmantojamie instrumenti var aizlidot un izraisīt traumas arī ārpus tiešās darba zonas.
- **Turiet instrumentu tikai aiz izoletojamu rokturu vietām, ja izpildat darbus, kuru laikā izmantojamais instruments var aizskart noslēptus elektriskos vadus vai paša instrumenta tīkla kabeli.** Kontakts ar zem sprieguma esošo vadu var izraisīt spriegumu arī ierīces metāla daļiņās un izraisīt elektrotraumu.
- **Ievērojiet, lai tīkla kabelis neatrastos rotējošo izmantojamu instrumentu tuvumā.** Ja tiek pazaudēta kontrole pār ierīci, tad tīkla kabeli var pārgriezt vai aizskart un Jūsu delna vai roka var iekļūt rotējošajā izmantojamā instrumentā.
- **Nekad nenolieciet elektroinstrumentu, pirms izmantojamais instruments nav pilnīgi apstājies.** Rotējošais izmantojamais instruments var kontaktēties ar virsmu, kur tas ir jānoliek, kā rezultātā Jūs varat pazaudēt kontroli pār elektroinstrumentu.
- **Neļaujiet elektroinstrumentam darboties, ja Jūs to nesat.** Jūsu apģērbs var nejauši saskarties ar rotējošo izmantojamu instrumentu un izmantojamais instruments var ieurbties Jūsu ķermenī.
- **Regulāri triet elektroinstrumenta ventilācijas spraugas.** Motora ventilators ievilk korpusā putekļus, un liels sakrājums metāla putekļu daudzums var izraisīt elektrobīstamību.
- **Neizmantojiet elektroinstrumentu viegli uzliesmojošos materiālu tuvumā.** Dzirksteles var šos materiālus aizdedzināt.
- **Neizmantojiet izmantojamus instrumentus, kuriem nepieciešami šķidri dzesēšanas līdzekļi.** Udens vai cita šķidra dzesēšanas līdzekļa izmantošana var izraisīt elektrotraumu.

## Atsitiens un atbilstoši drošības tehnikas noteikumi

Atsitiens ir kustībā esoša iesaistāmā instrumenta kā piem., slīpripas, slīpēšanas šķīvja, stieplu sukuks pēkšņa aizākējoša vai bloķējoša reakcija, kas izraisa rotējošā izmantojamā instrumenta pēkšņu apstāšanos. Tā rezultātā tiek izraisīts elektroinstrumenta nekontrolēts pātrinājums pret iesaistāmā instrumenta rotācijas kustību bokēšanas vietā.

Ja piem., kāda slīpripa iekārtas sagatavē vai to bloķē, tad slīpripas mala, kura tiek iegremdēta sagatavē, var sapīties un ar to izlauzt slīpripu vai izraisīt atsitienu. Tad slīpripa kustas uz apkalpojošās personas pusi vai no tās prom, atkarībā no ripas rotācijas virziena bloķēšanas vietā. Tā slīpripas var arī lūzt.

Atsitiens ir nepareizas vai kļūdainas elektroinstrumenta izmantošanas rezultāts. To var novērst, ievērojot attiecīgus drošības tehnikas noteikumus, kuri tiek zemāk aprakstīti.

- **Stingri turiet elektroinstrumentu un nostādiēt savu ķermeni un rokas tādā pozīcijā, ar kuru Jūs varat uztvert atsitienu spēku.** Ja ir, vienmēr izmantojiet papildrokturi, lai Jums pēc iespējas labi varētu kontroli lēt atsitienu spēku vai reakcijas momentu palaides laikā. Apkalpojošā persona, ievērojot piemērotus drošības pasākumus, var pārvaldīt atsitienu un reakcijas spēkus.
- **Ievērojiet, lai Jūsu rokas nekad neatras rotējošā izmantojamā instrumenta tuvumā.** Atsitienu laikā izmantojamais instruments var izdarīt kustību pāri Jūsu rokai.
- **Izvaieties ar savu ķermeni no vietas, kurā elektroinstrumenti atsitienu laikā tiek virzīti.** Atsitiens virza elektroinstrumentu virzienā, kas ir pretējs slīpripas kustībai bloķēšanas vietā.
- **Ipaši uzmanīgi strādājiet vietās ar stūriem, asām malām utt.** Novērsiet izmantojamu instrumentu atlēšanu no sagataves un iespīlēšanas tajā. Rotējošam izmantojamam instrumentam ir nosliece iespīlēties stūros, asās malās vai arī atsitienu laikā.
- **Tas izraisa kontroles zudumu vai atsitienu.**
- **Neizmantojiet ķēdes vai zobzāģplātni.** Tādi izmantojamie instrumenti bieži izraisa atsitienu vai kontroles zaudēšanu pār elektroinstrumentu.

## Īpaši drošības tehnikas noteikumi slīpēšanai un griešanai ar slīpripu

- **Izmantojiet tikai elektroinstrumentiem paredzētos abrazīvos materiālus un šiem abrazīvajiem materiāliem paredzēto aizsargapvalku.** Abrazīvos materiālus, kuri nav paredzēti elektroinstrumentam, nevar pietiekami ekranēt un tie ir nedroši.
- **Izliektie slīpdiski jāslīpina tā, lai to slīpvirsmā neizvirzītos pāri aizsargpāsega malai.** Nepareizi iestiprināts slīpdisks, kas izvirzās pāri aizsargpāsega malai, nevar tikt pietiekami veidā nosegt.
- **Drošības apsvērumu dēļ aizsargpāsegam jābūt stingri nostiprinātam uz elektroinstrumenta un noregulētam tā, lai lietotāja virzienā būtu vērsta pēc iespējas mazāka slīpēšanas darbinstrumenta nenosegtā daļa.** Aizsargpāsegs palīdz aizsargāt lietotāju no atlūzām un nejausās saskaršanās ar slīpēšanas darbinstrumentu, kā arī no lidojošām dzirkstelēm, kas var aizdedzināt apģērbu.
- **Aizsargapvalku droši jāpiestiprina pie elektroinstrumenta un jānostāda tā, lai tiktu panākta visaugstākā drošības pakāpe, t. i. vismazākajai abrazīvā materiāla daļai atklāti jānorāda uz apkalpojošo personu.** Aizsargapvalkam jāaizsargā apkalpojošā persona no atlūzām un nejausās kontakta ar abrazīvo materiālu.
- **Abrazīvos materiālus drīkst izmantot tikai ikeiktajām izmantošanas iespējām.** Piemēram: Nekad neslīpējiet ar griežējdiska malas virsmu. Griežējdiski paredzēti materiāla noņemšanai ar ripas sānmalu. Šie abrazīvie materiāli var salūzt, ja uz tiem iedarbojoties ar spēku no sāniem.



- **Vienmēr izmantojiet savai paredzētajai slīpīpai pareizā lieluma un formas neobjektus savicējatlokus.** Piemēroti atloki balsta slīpīpu un ar to samazina slīpīpas lūzuma bīstamību. Grieždisku atloki var atšķirties no citām slīpīpām paredzētiem atlokiem.
- **Neizmantojiet lielāku elektroinstrumentu nolietotas slīpīpas.** Lielāku elektroinstrumentu slīpīpas nav konstruētas mazu elektroinstrumentu augstajam apgriezienu skaitam un var lūzt.

### Citi īpaši drošības tehnikas noteikumi griešanai ar slīpīpu

- **Izvaieties no grieždiska bloķēšanas vai pārāk liela piespiedšanas spiediena. Neveiciet pārāk dziļus griezumus.** Grieždiska pārslodze palielina slodzi un noslieci uz sašķiebošanos vai bloķēšanu un līdz ar to atsitiena vai slīpīpas lūšanas iespēju.
- **Izvaieties no zonas rotējošā griezēj diskā priekšpusē un aizmugurē.** Ja grieždiska sagatavē tiek virzīts no Jūsu puses, tad atsitiena gadījumā elektroinstrumenta kopā ar rotējošo disku var tikt atmetts tieši uz Jums.
- **Ja grieždiska iestrēgst vai darbs tiek pārtrauts, tad izslēdziet instrumentu un mierīgi nogaidiet, līdz diska kustība pilnīgi apstājas.** Nekad nemēģiniet vēl rotācijā esošo grieždisku izvilkt no griezuma, jo var izraisīties atsitieni. Noskaidrojiet un novērsiet iesprūdušu cēloņus.
- **Neieslēdziet elektroinstrumentu no jauna, kamēr tas atrodas sagatavē. Ļaujiet grieždiskam vispirms sasniegt pilnu apgriezienu skaitu, pirms griezuma uzmaniņas turpināšanas tālāk.** Pretējā gadījumā diska var aizķerties, izlekt no sagataves vai izraisīt atsitieni.
- **Nostipriniet plāksnes vai lielas sagataves, lai samazinātu atsitiena iespēju ar iesprūdušu grieždisku.** Lielas sagataves var ieliekties zem sava svara. Sagatavi nepieciešams nostiprināt abās diska pusēs, un tieši gan griezuma tuvumā, gan arī malā.
- **Ēsiet īpaši piesardzīgi izdarot „kabatu griezumus“ esošajās sienās vai citās nepārredzamās vietās.** Iegremdējama grieždiska, griežot gāzes vai ūdensvadus, elektriskos vadus vai citus objektus, var izraisīt atsitieni.

### Citi drošības norādījumi

- Tīkla spriegumam jāsakān ar sprieguma datiem uz firmas plāksnītes.
- Darbvārpstas aretieri nospiediet tikai tad, kad slīpēšanas instruments atrodas miera stāvoklī.

### Trokšņi un vibrācija

#### **NORĀDĪJUMS**

Ar A novērtēto trokšņu līmeni, kā arī kopējās vibrāciju vērtības skatīt skatiet 5. lpp. tabulā.

Trokšņu un svārstību koeficienti tika noteikti atbilstoši EN 60745.

#### **UZMANĪBU!**

Dotās mērvienības attiecas uz jaunām ierīcēm. Izmantojot katru dienu, izmainās trokšņu un svārstību koeficienti.

#### **NORĀDĪJUMS**

Šajās tehniskajās prasībās norādītais svārstību līmenis ir izmērīts atbilstoši EN 60745 normētajai mērīšanas metodei un elektroinstrumentu saīdzināšanai var tikt savstarpēji izmantots. Tas ir piemērots arī iepriekšējai svārstību slodzes novērtēšanai. Dotais svārstību līmenis parāda galvenos elektroinstrumenta izmantošanas veidus.

Bet, ja elektroinstrumenti ar atšķirīgiem rezerves instrumentiem vai nepietiekamu apkopi tiek pielietoti citādai izmantošanai, tad var rasties svārstību līmeņa novirzes. Tas var ievērojami palielināt svārstību slodzi visā darba laika periodā.

Precīzai svārstību slodzes noteikšanai jāņem vērā arī tas laiks, kurā ierīce ir gan izslēgta, vai arī darbojas, bet faktiski neatrodas darba procesā. Tas var ievērojami samazināt svārstību slodzi visā darba laika periodā.

Sastādiet drošības tehnikas papildnoteikumus strādājošās personas aizsardzībai pret svārstību iedarbību, kā piem., attiecībā uz: elektroinstrumenta un rezerves instrumentu apkopi, roku siltuma saglabāšanu, darba procesu organizāciju.

#### **UZMANĪBU!**

Šķaņas spiedienam pārsniedzot 85 dB(A), jānēsā skaņas aizsargi.

### Īss apskats (A attēls)

Šajā instrukcijā aprakstīti dažādi elektroinstrumenti. Attēli detaljās var atšķirties no iegādātā elektroinstrumenta.

- 1 Darbvārpsta**
- 2 Vītņatloks**
  - a Savicējatloks
  - b Savicējuzgrieznis
- 3 Aizsargapvalks**  
Bez instrumenta regulējams 12 fiksācijas pozīcijās par 360°.
- 4 Darbvārpstas aretēšana**  
Darbvārpstas apstādināšanai, nomainot instrumentus.
- 5 Pārvalda galva**  
Ar gaisa izplūdi un griešanās virziena bultīņu.
- 6 Slēdzis**  
Ieslēgšanai un izslēgšanai.  
Ar ilgstošas ekspluatācijas fiksēšanu.
- 7 Pakāļējais rokturis**
- 8 Firmas plāksnīte**
- 9 Putekļu filtru**
- 10 4,0 m tīkla kabelis ar tīkla kontaktdakšu**
- 11 Apgriezienu skaita iepriekšizvērtētais nostādīšanas diska (LE 9-11 125, LE 15-11 125)**
- 12 Rokturis**  
Roktura montēšana iespējama labajā un kreisajā pusē.  
(L 15-11 125, LE 15-11 125: rokturis ar iebūvētu dakšatslēgu)
- 13 Gala cauruma atslēga**

## Lietošanas noteikumi

### **BRĪDINĀJUMS!**

Pirms visu leņķslīpmašīnas apkopes darbu uzsākšanas atvienojiet tīkla kontakt dakšu.

### **Pirms ekspluatācijas**

Izpakoiet leņķslīpmašīnu, pārbaudiet piegādes komplekta saturu un transportēšanas laikā gūtos bojājumus.

### **Aizsargapvalka uzmontēšana (B attēls)**

### **BRĪDINĀJUMS!**

Veicot raupjošanu un griešanu, nekad nestrādājiet bez aizsargapvalka.

Griešanai jāizmanto speciāls griešanas aizsargapvalks.

- Atvienojiet kontakt dakšu.
- Uzlieciet aizsargapvalku (1.). Aizsargapvalka izcīņiem jāatrodas atloka iedobēs.
- Aizsargapvalku pagrieziet pulksteņrādītāju virzienā (2.). **Griešana iespējama tikai vienā virzienā!**
- Demontāža veicama apgrieztā secībā.

### **Montējiet rokturi (C attēls)**

### **NORĀDĪJUMS**

Lietot elektroinstrumentu bez roktura nav atļauts.

### **Instrumenta nostiprināšana/mainīšana**

- Atvienojiet kontakt dakšu.

### **Slīpripas uzmontēšana (D attēls)**

- Piespiediet darbvārpstas aretieri un turiet to nospiestu (1.).
- Griežot gala cauruma atslēgu pretēji pulksteņa rādītāju virzienam, noskrūvējiet no darbvārpstas savilcējuzgriezni un noņemiet (2.).

### **Rokturis (L 15-11 125, LE 15-11 125)**

E attēls:

- Noņemiet no ierīces rokturi, griežot to pretēji pulksteņa rādītāju virzienam.
- Pagneziet par 180° roktura nosegu, līdz tas iefiksējas. Aptures atslēga ir brīva.

F attēls:

- Nospiediet darbvārpstas aretieri un turiet nospiestu (1.).
- Griežot aptures atslēgu pretēji pulksteņa rādītāju virzienam, noskrūvējiet no darbvārpstas savilcējuzgriezni un noņemiet (2.).

G attēls:

- Ievietojiet slīpripu pareizā stāvoklī.
- Uzskrūvējiet uz darbvārpstas savilcējuzgriezni ar apcīlni uz augšu.
- Nospiediet darbvārpstas aretieri un turiet nospiestu.
- Pievelciet spriegošanas uzgriezni ar dakšatslēgu vai tapatslēgu.
- Veiciet izmēģinājuma palaišanu, lai pārbaudītu instrumenta centrālo nostiprinājumu.

### **Izmēģinājuma palaišana**

- Iespraudiet kontakt dakšu kontaktlīdzdā.
- Ieslēdziet leņķslīpmašīnu ar slēdzi (bez iefiksēšanās) un ļaujiet leņķslīpmašīnai apm. 30 sekundes darboties. Veiciet neitīdsvārošības un vibrācijas pārbaudi.
- Izslēdziet leņķslīpmašīnu.

### **Ieslēgšana un izslēgšana**

#### **Īslaicīgā darba režīms bez iefiksēšanās (H attēls)**

- Nobīdiet slēdzi uz priekšu un stingri turiet.
- Lai izslēgtu, slēdzi atlaidiet.

### **Ilgstošs darba režīms ar iefiksēšanos**

I attēls:

- Nobīdiet slēdzi uz priekšu (1.) un, nospiežot tā priekšgalu (2.), iefiksējiet.

J attēls:

- Lai izslēgtu, slēdzi atbloķējiet, nospiežot tā pakalējo galu.

### **NORĀDĪJUMS**

Pēc strāvas padeves pārtraukšanas ieslēgtās ierīces darbība tiek pārtraukta.

### **Apgriezienu skaita iepriekšizvēle (LE 9-11 125, LE 15-11 125) (K attēls)**

- Darba apgriezienu skaita nostādīšanai pagrieziet iestatīšanas disku uz nepieciešamo vērtību.

### **UZMANĪBU!**

Instrumenta salaušanas gadījumā iespējamas traumas. Izmantojiet veicamajam darbam piemērotu instrumentu.

### **NORĀDĪJUMS**

Ilgstoši ekspluatējot, pārslodzes vai pārkar ses gadījumā ierīce automātiski samazina apgriezienu skaitu līdz pietiekamas atzdeses sasniegšanai (L 12-11 125, L 15-11 125, LE 15-11 125).

### **Nostādiet aizsargapvalku (L attēls)**

Lai pielāgotos darba uzdevumam, aizsargapvalks bez instrumenta ir regulējams 12 fiksācijas pozīcijās par 360°.

### **UZMANĪBU!**

Traumu bīstamība! Nēsājiet aizsargcimdus!

- Atvienojiet kontakt dakšu.
- Aizsargapvalku grieziet pretēji griešanās virziena bultiņai uz pārvada galvas līdz vajadzīgajai pozīcijai.

### **Putekļu filtru (M attēls)**

- Regulāri tīriet putekļu filtru (tikai L 13-10 125-EC).
- Noņemiet putekļu filtru un izpūstiet to ar sausu saspiesto gaisu.

### **Darba norādījumi**

### **NORĀDĪJUMS**

Pēc izslēgšanas slīpēšanas instruments īsu laiku turpina griezties.

### **Rupjslīpēšana**

### **BRĪDINĀJUMS!**

Nekad neizmantojiet griezējdiskus rupjslīpēšanai.

- 20°–40° nostādīšanas leņķī tiek realizēta vislabākā noņemšana.
- Ar mērenu spiedienu kustīniet leņķslīpmašīnu turp un atpakaļ. Tādā veidā sagatuve pārāk nesakarst un nerodas krāsu izmaiņas; turklāt nav rievu.

### **Griešana ar slīpripu (N attēls)**

### **BRĪDINĀJUMS!**

Griešanai jāizmanto speciāls griešanas aizsargapvalks. Skatīt ražotāja piederumu katalogu.

- Ar leņķslīpmašīnu vienmēr jāstrādā pretējā kustībā. **Pretējā gadījumā iespējama nekontrolēta izlekšanas no rievās bīstamība.**
- Nespiediet, nesašķiebiet, nesvārstiet.
- Pielāgojiet padēvi apstrādājamam materiālam;
- jo cietāks materiāls, jo lēnāka padeve.

Papildinformāciju par ražotāja izstrādājumiem var saņemt zem [www.flex-tools.com](http://www.flex-tools.com).

## Tehniskā apkope un kopšana

### **BRĪDINĀJUMS!**

Pirms visu leņķslīpmašīnas apkopes darbu uzsākšanas atvienojiet tīkla kontaktdakšu.

#### Tīrīšana

### **BRĪDINĀJUMS!**

Apstrādājot metālus, ekstrēmos izmantošanas gadījumos korpusa iekšpusē var sakrāties elektrovadītspējīgi putekļi. Rodas aizsargizolācijas bojājumi! Darbiniet mašīnu ar noplūdes strāvas aizsarglēdzi (nostrādes strāva 30 mA).

- Regulāri tīriet ierīci un ventilācijas spraugas. Tīrīšanas biežums atkarājas no apstrādājamā materiāla un no lietošanas ilguma.
- Korpusa iekšpusē kopā ar motoru regulāri jāizpūš ar sausu saspiesto gaisu.

### Ogļsukas (nevis L 13-10 125-EC)

Leņķslīpmašīna ir aprīkota ar atslēgšanās ogļēm.

Pēc atslēgšanās ogļu nodiluma robežas sasniegšanas leņķslīpmašīna automātiski atslēdzas.

### **NORĀDĪJUMS**

Nomainītai izmantojiet tikai ražotāja oriģināldetaļas. Izmantojot citus ražojumus, tiek dzēsti ražotāja garantijas pienākumi.

Caur pakalējam ventilatora spraugām darba laikā var novērot ogļuguni.

Jā ogļuguns ir pārāk spēcīgs, tad leņķslīpmašīnu nekavējoties izslēdziet. Nododiet leņķslīpmašīnu remontā ražotāja autorizētā klientu servisa darbnīcā.

### Pārvads

### **NORĀDĪJUMS**

Garantijas termiņa laikā neatlaidiet pārvada galvas skrūves. Neievērošanas gadījumā tiek dzēsti ražotāja garantijas pienākumi.

### Remontdarbi

Remontdarbus jāveic tikai ražotāja autorizētā klientu servisa darbnīcā.

### Rezerves daļas un aprīkojums

Informācija par pārējo aprīkojumu, īpaši par slīpēšanas instrumentiem, tiek sniegta ražotāja katalogos.

Daļu izkārtojuma attēlus un rezerves daļu sarakstus Jūs atradīsiem mūsu mājas lapā: [www.flex-tools.com](http://www.flex-tools.com)

### Norādījumi par likvidēšanu

### **BRĪDINĀJUMS!**

Nodrošiniet nolietoto ierīču nelietojamību, likvidējot to tīkla kabeli.



Tikai ES valstīm

Nelikvidējiet elektroinstrumentus kopā ar parastajiem atkritumiem.

Vadoties pēc Eiropas 2012/19/ES direktīvas „Par vecām elektronikas un elektroiekārtām” un ietverot nacionālajā likumdošanā, nepieciešama nolietotu elektroinstrumentu šķirota savākšana un nodošana otrreizējai, vidi saudzējošai pārstrādei.

### **NORĀDĪJUMS**

Informāciju par ierīces likvidēšanas iespējām var saņemt specializētājā veikalā!

## CE-Atbilstība

Uz savu atbildību deklarējam, ka 5. lpp., aprakstītais izstrādājums atbilst šādiem standartiem vai normatīvajiem dokumentiem:

EN 60745 atbilstoši direktīv u2014/30/ES 2006/42/EB, 2011/65/ES noteikumiem.

Par tehnisko dokumentāciju atbild:

FLEX-Elektrowerkzeuge GmbH, R & D  
Bahnhofstrasse 15, D-71711 Steinheim/Murr

Eckhard Rühle  
Manager Research &  
Development (R & D)

Klaus Peter Weinper  
Head of Quality  
Department (QD)

31.03.2020

FLEX-Elektrowerkzeuge GmbH

Bahnhofstrasse 15, D-71711 Steinheim/Murr

### Atbildības izslēgšana

Ražotājs un viņa pārstāvis nav atbildīgi par zaudējumiem un peļņas zudumiem uzņēmuma darbības pārtraukšanas gadījumā, kurš tika izraisīts izstrādājuma vai izstrādājuma neiespējamās izmantošanas dēļ.

Ražotājs un viņa vietnieks nav atbildīgi par materiālajiem zaudējumiem, kuri tika izraisīti, izstrādājumu neprasīgi izmantojot vai izmantojot to savienojumā ar citu ražotāju izstrādājumiem.

## Используемые символы

### ПРЕДУПРЕЖДЕНИЕ!

Обозначает непосредственно угрожающую опасность. Невыполнение этого указания может повлечь за собой тяжелые телесные повреждения или даже смерть.

### ВНИМАНИЕ!

Обозначает возможность возникновения опасной ситуации. Невыполнение этого указания может повлечь за собой телесные повреждения или материальный ущерб.

### ПРИМЕЧАНИЕ

Обозначает советы по использованию и важную информацию.

## Символы на приборе



Перед вводом в эксплуатацию прочтите инструкцию по эксплуатации!



Использовать защиту для глаз!



Класс защиты II (нормальная изоляция)



Указание по утилизации старого прибора (см. стр. 107)!



Предотвращает отдачу при блокировке инструмента. (Для угловых шлифовальных машин с изменяемой частотой вращения только для ступеней частоты вращения 4–6)



Защита от перегрузки: выключает машину в случае перегрузки.



Тахогенератор предотвращает снижение частоты вращения под нагрузкой.



Мягкое повышение частоты вращения обеспечивает безопасность и эффективность управления.



Датчики контроля температуры: в случае возможного перегрева машина отключается.



Предотвращает непреднамеренный запуск машины в случае падения напряжения.



Бступенчатая настройка скорости.



Технология ЕС (бесщеточная технология э/д двигателей): высокий КПД. Нет необходимости в замене угловых щеток.



## Для Вашей безопасности

### ПРЕДУПРЕЖДЕНИЕ!

Перед использованием угловой шлифовальной машины необходимо прочесть перечисленную документацию и действовать согласно указаниям, приведенным:

- в данной инструкции по эксплуатации,
- в разделе «Общие указания по технике безопасности» при обращении с электроинструментами, во входящей в комплект поставки брошюре (№ документации: 315.915),
- в правилах и предписаниях по предотвращению несчастного случая, действующих на месте эксплуатации электроинструмента.

Данная угловая шлифовальная машина сконструирована в соответствии с современным уровнем развития техники и общепризнанными правилами техники безопасности. Несмотря на это, при использовании инструмента может возникнуть опасность для здоровья и жизни пользователя или посторонних лиц, а также повреждение изделия или возникновение другого материального ущерба. Угловая шлифовальная машина должна использоваться только

- в соответствии с назначением,
- в безупречном состоянии, в отношении техники безопасности.

Неисправности, снижающие безопасность, следует немедленно устранять.

### Использование по назначению

Данная угловая шлифовальная машина предназначена

- для промышленного использования на производстве и в ремесленных мастерских,
- для шлифования и резки металла и камня методом сухой шлифовки; для резания необходимо использовать специальный отрезной защитный кожух,
- для использования в комплекте со шлифовальными кругами и прочими принадлежностями, приведенными в данной инструкции по эксплуатации или рекомендуемыми изготовителем машины.

Не допускается использовать, например, цепнофрезерные круги или пыльные полотна и (только L 9-11 125, LE 9-11 125, L 12-11 125) алмазные тарельчатые шлифовальные.

### Указания по технике безопасности для угловых шлифмашин

### ПРЕДУПРЕЖДЕНИЕ!

**Прочитайте все указания по технике безопасности и инструкции.** Упущения при соблюдении указаний по технике безопасности и инструкций могут привести к поражению электрическим током, пожару и/или тяжелым травмам. **Храните все указания по технике безопасности и инструкции для использования в будущем.**

### Общие предупреждающие указания по шлифованию и отрезными шлифовальными кругами

- Этот электроинструмент применяется в качестве шлифовальной машины и шлифовальноотрезной машины. Обратите внимание на все полученные вместе с прибором указания по технике безопасности, инструкции, изображения и данные. Несоблюдение Вами приведенных ниже указаний может привести к удару током, пожару и/или к тяжелым травмам.

- Этот электроинструмент не предназначен для шлифования наждачной шкуркой, работы с проволочными щетками и полирования. Использование электроинструмента не по назначению может привести к возникновению опасных ситуаций и к травмам.
- Не используйте принадлежности, которые не предназначены или не рекомендованы изготовителем специально для данного электроинструмента. Даже если Вы смогли закрепить принадлежность на своем электроинструменте, это еще не гарантирует надежность ее использования.
- Допустимое число оборотов рабочего инструмента должно быть не меньше указанного на электроинструменте максимального числа оборотов. Принадлежность, которая вращается быстрее, чем допустимо для нее, может разломаться и отлететь.
- Наружный диаметр и толщина рабочего инструмента должны соответствовать указанным размерам Вашего электроинструмента. Невверно рассчитанные параметры не позволят обеспечить достаточного экранирования и контроля рабочих инструментов.
- Сменные рабочие инструменты с резьбой должны точно подходить к резьбе шлифовального шпинделя. В сменных рабочих инструментах, монтируемых с помощью фланца, диаметр отверстий рабочего инструмента должен подходить к диаметру отверстий во фланце. Рабочие инструменты, которые не в точности соответствуют шлифовальному шпинделю Вашего электроинструмента, вращаются неравномерно, подвержены очень сильной вибрации и могут привести к потере контроля.
- Не используйте дефектные рабочие инструменты. Проверяйте каждый раз перед использованием рабочие инструменты, как то, шлифовальные круги, на сколы и трещины, шлифовальные тарелки на трещины, риски или сильный износ, проволочные щетки на незакрепленные или поломанные проволоки. После падения электроинструмента или рабочего инструмента проверьте его на наличие повреждений или используйте неповрежденный рабочий инструмент. После проверки и установки рабочего инструмента займите сами и все находящиеся поблизости лица положение за пределами плоскости вращения рабочего инструмента и включите прибор на одну минуту на максимальное число оборотов. Поврежденные рабочие инструменты в большинстве случаев ломаются за это время проверки.
- Используйте индивидуальные средства защиты. В зависимости от вида применения пользуйтесь защитным щитком для лица, защитным средством для глаз или защитными очками. Если есть необходимость, воспользуйтесь противопылевым респиратором, средствами для защиты органов слуха, защитными перчатками или специальным фартуком, который будет защищать Вас от мелких абразивных частиц и частиц материала. Глаза должны быть защищены от попадания отлетающих посторонних объектов, которые образуются при различных видах применения. Противопылевой респиратор или фильтрующая защитная маска должны фильтровать пыль, образующуюся во время использования. Если Вы подвергаетесь длительному воздействию громкого шума, Вы можете потерять слух.
- Следите за тем, чтобы посторонние лица находились на безопасном расстоянии от Вашего рабочего участка. Каждый, входящий на рабочий участок, должен использовать индивидуальные средства защиты. Осколки обрабатываемого предмета или сломанных рабочих инструментов могут отлететь в сторону и привести к телесным повреждениям также за пределами непосредственно рабочего участка.
- Держите прибор только за изолированные поверхности рукояток, если Вы выполняете работы, при которых рабочий инструмент может задеть скрытые электропровода или собственный сетевой кабель. Контакт с проводкой под напряжением может также поставить под напряжение металлические части прибора и привести к поражению электрическим током.
- Держите сетевой кабель в стороне от вращающихся рабочих инструментов. Если Вы потеряете контроль над прибором, то сетевой кабель может быть перерезан или захвачен, и Ваша рука может попасть во вращающийся рабочий инструмент.
- Никогда не выпускайте электроинструмент из рук до тех пор, пока рабочий инструмент полностью не остановится. Вращающийся рабочий инструмент может зацепиться за поверхность, на которую Вы кладете электроинструмент, в результате чего Вы можете потерять над ним контроль.
- Не оставляйте электроинструмент включенным, когда Вы его переносите. При случайном контакте с вращающимся рабочим инструментом Ваша одежда может быть захвачена, и рабочий инструмент может возникнуть в Ваше тело.
- Чистите регулярно вентиляционные прорези Вашего электроинструмента. Вентилятор двигателя втягивает пыль в корпус, а большое скопление металлической пыли может привести к электрической опасности.
- Не пользуйтесь электроинструментом вблизи воспламеняющихся материалов. Искры могут воспламенить эти материалы.
- Не пользуйтесь рабочими инструментами, для которых требуются жидкие охлаждающие средства. Применение воды или других жидких охлаждающих средств может привести к поражению электрическим током.

## Отдача и соответствующие указания по безопасности

Отдача – это внезапная реакция в результате заедания или блокирования вращающегося рабочего инструмента, такого как шлифовальный круг, тарельчатый шлифовальный круг, проволочная щетка и т.д. Заедание или блокирование приводит к внезапной остановке вращающегося рабочего инструмента.

В результате неконтролируемый электроинструмент ускорится на месте блокирования против направления вращения рабочего инструмента.

Если, напр., шлифовальный круг заедает или блокируется в обрабатываемом изделии, то погруженная в обрабатываемое изделие кромка шлифовального круга может застрять, и в результате этого круг может выскочить или привести к отдаче. Шлифовальный круг в этом случае двигается в направлении пользователя, или в сторону от него, в зависимости от направления вращения круга на месте блокирования.

При этом шлифовальные круги могут также сломаться.

Отдача является следствием неправильного или ошибочного использования электроинструмента.

Ее можно предотвратить, приняв соответствующие меры предосторожности, как описано ниже.



- Держите крепко электроинструмент и приведите свое тело и руки в положение, которое позволит Вам воспринимать силы отдачи, сохраняя равновесие. Пользуйтесь всегда дополнительной рукояткой, если она есть в наличии, чтобы обладать максимальным контролем над силами отдачи или реакционными моментами при наборе оборотов. Пользователь может сдерживать силы отдачи или реакции при помощи соответствующих мер предосторожности.
- Никогда не подносите Вашу руку к вращающимся рабочим инструментам. Рабочий инструмент может при отдаче пройти по Вашей руке.
- Избегайте того участка, в пределах которого электроинструмент будет двигаться при отдаче. Отдача отводит электроинструмент в направлении противоположном движению шлифовального круга на месте блокирования.
- Работайте особенно осторожно в углах, на острых кромках и т.д. Предотвращайте отскок рабочих инструментов от обрабатываемого изделия и их заклинивание. Вращающийся рабочий инструмент склонен к заклиниванию в углах, на острых кромках или при отскоке. Это приводит к потере контроля или к отдаче.
- Не пользуйтесь цепными отрезными дисками и зубчатыми пильными дисками. Такие рабочие инструменты часто приводят к отдаче или потере контроля над электроинструментом.

### Общие указания по технике безопасности при шлифовании и абразивном отрезании

- Используйте только шлифовальные круги, предназначенные для Вашего электроинструмента, и предусмотренный для этих шлифовальных кругов защитный кожух. Достаточного экранирования шлифовальных кругов, непредназначенных для Вашего электроинструмента, обеспечить невозможно, и они ненадежны.
- Изогнутые шлифовальные круги необходимо монтировать таким образом, чтобы их шлифовальная поверхность не выступала за край защитного кожуха. Неправильно смонтированный шлифовальный круг, выступающий за край защитного кожуха, не прикрывается достаточным образом.
- Защитный кожух необходимо надежно установить на электроинструменте и настроить с максимальным уровнем безопасности таким образом, чтобы в сторону пользователя смотрела как можно меньшая часть неприкрытого абразивного инструмента. Защитный кожух помогает защитить пользователя от обломков, случайного контакта с абразивным инструментом и искрами, от которых может воспламениться одежда.
- Защитный кожух должен надежно крепиться к электроинструменту и его посадка должна обеспечивать максимум надежности, т. е. минимальная часть шлифовального круга должна быть открытой лицу, работающему с инструментом. Защитный кожух предназначен для защиты лица, работающего с инструментом, от осколков и случайного соприкосновения со шлифовальным кругом.
- Шлифовальные круги разрешается использовать только в соответствии с рекомендованными возможностями применения. Например: Никогда не используйте для шлифования боковую поверхность отрезного круга. Отрезные круги предназначены для удаления материала ребром круга. Боковое воздействие силы на эти шлифовальные круги может разрушить их.

- Используйте всегда неповрежденные зажимные фланцы соответствующего размера и формы для выбранного Вами шлифовального диска. Соответствующие фланцы поддерживают шлифовальный диск и сокращают, таким образом, опасность его разлома. Фланцы для отрезных дисков могут отличаться от фланцев для других шлифовальных дисков.
- Не пользуйтесь изношенными шлифовальными дисками больших электроинструментов. Шлифовальные диски для больших электроинструментов не предназначены для высоких оборотов меньших электроинструментов и могут сломаться без.

### Общие указания по технике безопасности при абразивном отрезании

- Старайтесь избежать блокирования отрезного диска и слишком высокого усилия нажатия. Не выполняйте чрезмерно глубокого резания. Чрезмерная нагрузка на отрезной диск повышает его износ и подверженность к стопорению и блокированию, и в результате этого также возможность отдачи или разлома шлифовального диска.
- Избегайте зоны впереди и позади вращающегося отрезного диска. Если Вы движете отрезной диск в обрабатываемом изделии в направлении от себя, в случае отдачи электроинструмент с вращающимся кругом может быть отброшен прямо на Вас.
- В случае блокирования отрезного диска или перерыва в работе, выключите инструмент и держите его спокойно до полной остановки диска. Ни в коем случае не предпринимайте попыток вытащить еще вращающийся отрезной диск из разреза, иначе может произойти отдача. Определите и устраните причину блокирования.
- Не включайте электроинструмент до тех пор, пока он находится в обрабатываемом изделии. Дайте отрезному диску достичь сначала его полной скорости вращения перед тем, как осторожно приступить снова к резке. В противном случае диск может зацепиться в материале, вырваться из изделия и дать отдачу.
- Плиты или большие изделия должны поддерживаться опорами с целью сокращения риска отдачи в результате блокирования отрезного диска. Большие обрабатываемые изделия могут прогибаться под давлением собственного веса. Изделие должно поддерживаться опорами с обеих сторон диска, а именно, как вблизи продольного распила, так и с краю.
- Соблюдайте большую осторожность при нарезании выемок в существующих стенах или других участках, внутри которых могут находиться кабели или невидимые Вам объекты. Режущий отрезной диск при погружении в трубы газопровода или водопровода, электрические провода и другие объекты может привести к отдаче.

### Дальнейшие указания по технике безопасности

- Напряжение в сети и значение напряжения на фирменной табличке должны совпадать.
- Фиксатор шпинделя можно нажимать только после остановки шлифовального инструмента.



## Шумы и вибрация

### ПРИМЕЧАНИЕ

Значения измеренного уровня шума по шкале A, а также общие уровни вибрации приведены в таблице на стр. 5. Значения уровня шума и вибрации были определены согласно нормативной документации EN 60745.

### ВНИМАНИЕ!

Приведенные измеренные значения действительны для новых приборов. При ежедневном использовании значения шума и вибрации изменяются.

### ПРИМЕЧАНИЕ

Приведенный в данной инструкции уровень вибрации был определен стандартизированным методом измерения в соответствии с нормативной документацией EN 60745, и может быть использован для сравнения электроинструментов друг с другом. Он пригоден также для предварительной оценки вибрационной нагрузки. Приведенный уровень вибрации возникает при использовании электроинструмента по основному назначению. Если же электроинструмент используется не по назначению, в комплекте с другими рабочими инструментами, или при недостаточном техобслуживании, то уровень вибрации может отличаться. Это может значительно повысить вибрационную нагрузку на протяжении всей продолжительности работы. Для точного определения вибрационной нагрузки необходимо также учитывать время, в течение которого прибор остается выключенным или же включен, но на самом деле не используется. Это может значительно снизить вибрационную нагрузку на протяжении всей продолжительности работы. Примите дополнительные меры по безопасности для защиты пользователя от воздействия вибрации, как например: проведение техобслуживания электроинструмента и рабочих инструментов, создание возможности держать руки в тепле, организация рабочих процессов.

### ВНИМАНИЕ!

При звуковом давлении свыше 85 дБ(А) следует использовать средства защиты органов слуха.

## Краткий обзор (Рисунок А)

В данной инструкции описываются различные электроинструменты. Изображения могут в деталях отличаться от приобретенного электроинструмента.

- 1 Шпиндель
- 2 Резьбовой фланец
  - a Зажимной фланец
  - b Зажимная гайка
- 3 Защитный кожух поворачивается на 360° без помощи инструмента, имеет 12 фиксированных положения.
- 4 Фиксатор шпинделя Для блокировки шпинделя при замене инструмента.
- 5 Приводная головка С отверстием для выхода воздуха и стрелкой, указывающей направление вращения.
- 6 Балансирный выключатель для включения и выключения машинки с фиксированным положением для непрерывной работы.

- 7 Задняя рукоятка
- 8 Фирменная табличка
- 9 Пылевой фильтр
- 10 Сетевой кабель длиной 4 м, с сетевой вилкой
- 11 Установочное колесо для установки числа оборотов (LE 9-11 125, LE 15-11 125)
- 12 Рукоятка Рукоятка может крепиться слева и справа. (L 15-11 125, LE 15-11 125: рукоятка со встроенным торцевым штифтовым гаечным ключом)
- 13 Торцевой штифтовый гаечный ключ

## Инструкция по эксплуатации

### ПРЕДУПРЕЖДЕНИЕ!

Перед началом любых работ по обслуживанию шлифовальной машинки всегда извлекайте вилку из розетки.

### Перед вводом в эксплуатацию

Распакуйте шлифовальную машинку с регулируемым наклоном инструмента, проверьте ее на отсутствие транспортных повреждений и проконтролируйте поставку на комплектность.

### Монтаж защитного кожуха (Рисунок В)

### ПРЕДУПРЕЖДЕНИЕ!

При обдирке и резании никогда не работать без защитного кожуха.

Для резания необходимо использовать специальный отрезной защитный кожух.

- Извлечь вилку из розетки.
- Надеть защитный кожух (1.).
- Выступы на защитном кожухе должны при этом сидеть в выемках фланца.
- Защитный кожух повернуть по ходу часовой стрелки (2.).
- Поворот возможен только в одну сторону!
- Демонтаж производится в обратном порядке.

### Прикрепите к машинке рукоятку (Рисунок С)

### ПРИМЕЧАНИЕ

Электроинструмент запрещено использовать без ручки.

### Крепление/замена инструмента

- Извлечь штепсельную вилку из розетки.

### Монтаж шлифовального диска (Рисунок D)

- Нажать на фиксатор шпинделя и удерживать в нажатом положении (1.).
- С помощью торцевого штифтового гаечного ключа открутить зажимную гайку от шпинделя против часовой стрелки и снять ее (2.).

### Рукоятка (L 15-11 125, LE 15-11 125)

Рисунок E:

- Снять рукоятку с прибора поворотом против часовой стрелки.
- Повернуть крышку на рукоятке на 180° до фиксации. Стопорный ключ открыт.

Рисунок F:

- Нажать на фиксатор шпинделя и удерживать в нажатом положении (1.).
- С помощью стопорного ключа открутите от шпинделя зажимную гайку, вращая ее против часовой стрелки, и затем снимите (2.).

**Рисунок G:**

- Вложить шлифовальный диск в правильное положение.
- Прикрутить зажимную гайку к шпинделю буртиком вверх.
- Нажать на фиксатор шпинделя и удерживать в нажатом положении.
- Затянуть зажимную гайку с помощью торцового штифтового или стопорного гаечного ключа.
- Провести пробный пуск, чтобы проверить центричность крепления инструментов.

**Пробный пуск**

- Вставить штепсельную вилку в розетку.
- Включить угловую шлифовальную машину (без фиксации) и оставить ее включенной в течение примерно 30 секунд. Проверить на наличие дисбаланса и вибраций.
- Выключить угловую шлифовальную машину.

**Включение и выключение****Кратковременный режим работы без фиксации (Рисунок H)**

- Подвиньте балансирующий выключатель вперед и держите его в этом положении.
- Для выключения машинки отпустите выключатель.

**Непрерывный режим работы с фиксацией****Рисунок I:**

- Подвиньте выключатель вперед (1.) и зафиксируйте его в этом положении, нажав на его передний конец (2.).

**Рисунок J:**

- Для выключения машинки разблокируйте балансирующий выключатель путем нажатия на его задний конец.

**И ПРИМЕЧАНИЕ**

После отключения электроэнергии включенная машинка не начинает снова работать.

**Установка числа оборотов (LE 9-11 125, LE 15-11 125) (Рисунок K)**

- Для установки рабочего числа оборотов установить установочное колесо на желаемое значение.

**ВНИМАНИЕ!**

Опасность травмирования в результате разрушения инструмента. Использовать инструмент, соответствующий рабочему заданию.

**И ПРИМЕЧАНИЕ**

При перегрузке или перегреве в режиме непрерывной работы прибор автоматически снижает число оборотов до тех пор, пока он достаточно не остынет (L 12-11 125, L 15-11 125, LE 15-11 125).

**Перестановка защитного кожуха быстрого крепления (Рисунок L)**

В соответствии с рабочим заданием защитный кожух можно установить без помощи инструмента в 12 различных фиксированных положениях с перемещением вокруг своей оси на 360°.

**ВНИМАНИЕ!**

Опасность травмирования! Наденьте защитные рукавицы!

- Извлечь вилку из розетки.
- Защитный кожух повернуть в противоположном направлении к указывающей направлению вращения

стрелке на приводной головке до фиксации в необходимом положении.

**Пылевой фильтр (Рисунок M)**

- Регулярно очищайте пылевой фильтр (только L 13-10 125-EC).
- Извлеките пылевой фильтр и продуйте его сухим сжатым воздухом.

**Указания по работе****И ПРИМЕЧАНИЕ**

После выключения шлифовальный инструмент еще некоторое время продолжает вращаться.

**Обдирочное шлифование****ПРЕДУПРЕЖДЕНИЕ!**

Ни в коем случае не использовать для обдирочного шлифования отрезные диски.

- Установочный угол 20-40° для наилучшего съема материала.
- С умеренным нажатием перемещать угловую шлифовальную машину тудасюда. Благодаря этому обрабатываемое изделие не перегреется и его цвет не изменится; кроме того, не образуются борозды.

**Абразивное резание (Рисунок N)****ПРЕДУПРЕЖДЕНИЕ!**

Для резания необходимо использовать специальный отрезной защитный кожух.

См. каталог принадлежностей изготовителя.

- Не прижимать, не перекашивать, не колебать.
- Угловая шлифовальная машина должна всегда вращаться в обратном направлении.

**В противном случае существует опасность неконтролируемого выскакивания из борозды.**

- Скорость продвижения вперед следует приспосабливать к свойствам обрабатываемого материала: чем жестче, тем медленнее.

Дальнейшая информация о продукции изготовителя на сайте [www.flex-tools.com](http://www.flex-tools.com).

**Техобслуживание и уход****ПРЕДУПРЕЖДЕНИЕ!**

Перед любыми работами над угловой шлифовальной машиной извлекать штепсельную вилку из розетки.

**Чистка****ПРЕДУПРЕЖДЕНИЕ!**

При обработке металлов в экстремальных случаях внутри корпуса может отложиться проводящая пыль. Ухудшение защитной изоляции! Изделие следует подключать к сети через автомат защитного отключения (ток срабатывания 30 мА).

- Регулярно очищать прибор и вентиляционные прорези. Периодичность зависит от обрабатываемого материала и продолжительности использования.
- Внутреннее пространство корпуса и двигатель следует регулярно продувать сухим сжатым воздухом.

**Угольные щетки (не L 13-10 125-EC)**

Угловая шлифовальная машина оснащена отключающими угольными щетками.

После достижения границы износа угловых щеток угловая шлифовальная машина отключается автоматически.

*Для замены следует использовать только оригинальные детали от изготовителя. При использовании деталей производства других фирм аннулируются гарантийные обязательства изготовителя.*



#### ПРИМЕЧАНИЕ

Через задние входные отверстия для воздуха можно наблюдать искрение под щетками во время эксплуатации. При сильном искрении под щетками угловую шлифовальную машину следует немедленно выключить. Угловую шлифовальную машину сдать в сервисную мастерскую, авторизованную изготовителем.

#### Привод



#### ПРИМЕЧАНИЕ

*В течение гарантийного срока не выкручивать винты из приводной головки. При невыполнении этого условия гарантийные обязательства изготовителя аннулируются.*

#### Ремонтные работы

Ремонтные работы должны проводиться исключительно в сервисной мастерской, авторизованной изготовителем.

#### Запасные части и принадлежности

Прочие принадлежности, в особенности шлифовальные инструменты, можно найти в каталогах изготовителя. Покомпонентное изображение и списки запасных частей Вы найдете на нашем сайте в Интернете: [www.flex-tools.com](http://www.flex-tools.com)

#### Указания по утилизации



#### ПРЕДУПРЕЖДЕНИЕ!

*Отработавшие свой срок приборы вывести из употребления путем отрезания сетевого кабеля.*



Только для стран, входящих в EU

Не выбрасывайте электроинструменты вместе с бытовыми отходами!

Согласно Директиве 2012/19/EU относительно отслуживших свой срок электрических и электронных приборов и национальным законам, созданным на основе этой Директивы, старые электроинструменты должны собираться отдельно от прочих отходов и сдаваться в приемные пункты, ответственные за их экологичную утилизацию.



#### ПРИМЕЧАНИЕ

*Информацию о возможных методах утилизации можно получить в специализированной торговле!*

## Соответствие нормам CE

Мы заявляем с исключительной ответственностью, что изделие, описанное в странице 5, соответствует следующим нормам или нормативным документам:

EN 60745 в соответствии с определениями, приведенными в Директивах 2014/30/EU, 2006/42/EG, 2011/65/EU.

Ответственная за техническую документацию компания: FLEX-Elektrowerkzeuge GmbH, R & D Bahnhofstrasse 15, D-71711 Steinheim/Murr

Eckhard Rühle  
Manager Research &  
Development (R & D)

Klaus Peter Weinper  
Head of Quality  
Department (QD)

31.03.2020

FLEX-Elektrowerkzeuge GmbH  
Bahnhofstrasse 15, D-71711 Steinheim/Murr

## Исключение ответственности

Изготовитель и его представитель не несут ответственности за ущерб и потерянную прибыль, возникшие в результате прерывания промышленной деятельности, обусловленного изделием или невозможностью использования изделия. Изготовитель и его представитель не несут ответственности за ущерб, возникший в результате использования изделия не по назначению или при его использовании с изделиями других изготовителей.

FLEX-Elektrowerkzeuge GmbH  
Bahnhofstr. 15  
71711 Steinheim/Murr

Tel. +49 (0) 7144 828-0  
Fax +49 (0) 7144 25899

[info@flex-tools.com](mailto:info@flex-tools.com)  
[www.flex-tools.com](http://www.flex-tools.com)

---