

LED Licht – Säule 360° - Rath 180 -

High Power: 180W, 21.500 lm



180 Watt

21.500 Lumen



6.500K

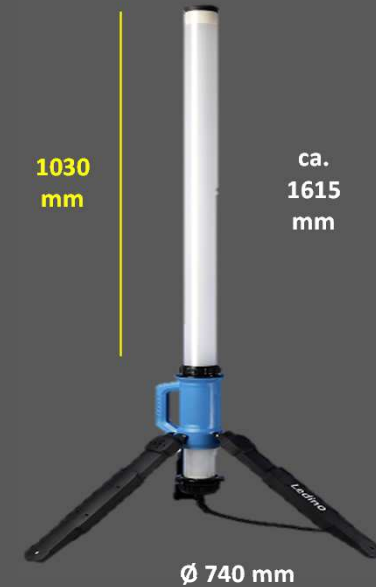
ca.
1540
mm



ca.
Ø 190
mm

1030
mm

ca.
1615
mm



Ø 740 mm

Art. Nr. 11161806001011

Kunststoff Gehäuse – Diffusor PC

Inkl. Transportgriff & Kabelhalter

Lichtsäule 1030 mm

Lumen: 21.500, Kelvin: 6500 K

Energieeffizienzklasse: E

Abstrahlwinkel: 360°

CRI>80

IP69K

IK10

Lebensdauer: 30.000 Std.

Zuleitung 5 Meter 2*1,5 mm² mit Stecker

