



## 50 LM Bautrockner - Bedienungsanleitung



**-Bitte lesen Sie die Bedienungsanleitung des Bautrockners vor Gebrauch-**

Vielen Dank, dass Sie sich für ein **MEGA** -Produkt entschieden haben.

## **SICHERHEITS INFORMATIONEN**

Dieser Luftentfeuchter darf unter den folgenden Bedingungen nicht in Räumen verwendet werden:

- Potenziell explosives Umfeld
- Aggressive Umgebung
- Hohe Konzentration von Lösungsmitteln
- Extrem hoher Staubanteil

**Von Kindern fernhalten:** Lassen Sie Kinder nicht mit oder um das Gerät herumspielen, da dies zu Verletzungen führen könnte. Stellen Sie sicher, dass das Gerät für Kinder unzugänglich ist, wenn sie nicht anwesend sind. Dieses Gerät ist nicht für die Verwendung durch Personen (einschließlich Kinder) mit eingeschränkten physischen, sensorischen oder geistigen Fähigkeiten oder mangelnder Erfahrung und Kenntnissen vorgesehen, es sei denn, sie wurden von einer für ihre Sicherheit verantwortlichen Person beaufsichtigt oder in die Benutzung des Geräts eingewiesen

**Gerät am Boden lassen:** Betreiben Sie das Gerät immer mit einem Erdungsstecker in einer geerdeten Steckdose. Der Erdungsstecker ist ein wesentliches Sicherheitsmerkmal, das dazu beiträgt, das Risiko eines Stromschlags oder Brands zu verringern.

**Netzkabel vor Beschädigung schützen:** Betreiben Sie ein Gerät niemals mit einem beschädigten Netzkabel, da dies zu elektrischen Stößen oder Brandgefahr führen kann. Wenn das Netzkabel beschädigt ist, muss es durch ein Kabel des gleichen Typs und der gleichen Stromstärke ersetzt werden.

**Verlängerungskabel:** Verlängerungskabel müssen geerdet sein und die entsprechende Spannung an das Gerät liefern können.

**Externe Timer:** Betreiben Sie den Luftentfeuchter nie mit einem externen Timer, da dies interne Komponenten beschädigen und so die Lebensdauer des Gerätes senken kann. Das Verwenden eines externen Timers führt zum Erlöschen der Garantie.

**Vorsicht bei der Handhabung:** Lassen Sie den Luftentfeuchter nicht fallen oder abstürzen und werfen Sie ihn nicht. Eine grobe Behandlung kann die Komponenten oder die Verkabelung beschädigen und so in Gefahrensituationen enden.

**Auf stabiler Oberfläche betreiben:** Betreiben Sie das Gerät immer auf einer stabilen, ebenen Fläche, z.B. dem Boden oder einer starken Platte, damit der Luftentfeuchter nicht herunterfallen und Verletzungen verursachen kann.

**Von Wasser fernhalten:** Betreiben Sie das Gerät niemals in Wasseransammlungen oder stehendem Wasser, da dies zu einem Verletzungsrisiko durch elektrischen Schlag führen kann. Nicht im Freien lagern oder betreiben. Wenn elektrische Leitungen oder Komponenten nass werden, trocknen Sie sie vor der Verwendung des Geräts gründlich ab. Verwenden Sie im Zweifelsfall den Luftentfeuchter nicht und wenden Sie sich an einen qualifizierten Elektriker oder einen zugelassenen Ingenieur.

**Lassen Sie kein Wasser auf den Luftentfeuchter tropfen:** Wenn Sie den Luftentfeuchter zum Trocknen von Kleidung verwenden, achten Sie darauf, dass kein Wasser von der Kleidung auf die Wäsche tropft.

**Halten Sie die Lufteinlässe frei:** Verstopfen oder blockieren Sie die Lufteinlässe nicht, indem Sie den Luftentfeuchter zu nahe an Vorhängen, Wänden oder anderen Dingen platzieren, die den Lufteinlass behindern. Dies kann zu einer Überhitzung des Geräts führen und ein Feuer oder eine elektrische Gefahr verursachen.

**Halten Sie den Filter sauber:** Am Lufteinlass befindet sich ein Filter, der verhindert, dass Staub in den Luftentfeuchter gelangt. Wenn Sie zulassen, dass sich der Staub und Schmutz auf dem Filter ansammelt, erhöhen Sie den Druck auf den Lüftermotor und verringern die Menge des aus der Luft gezogenen Wassers. Wenn der Filter nicht gereinigt wird, verringert sich die Lebensdauer des Luftentfeuchters, der Energieverbrauch steigt und die Wasserentnahme wird verringert. Bitte untersuchen und reinigen Sie den Filter wöchentlich.

**Halten Sie die elektrischen Komponenten trocken:** Lassen Sie niemals Wasser in die elektrischen Komponenten des Luftentfeuchters eindringen. Wenn diese Bereiche aus irgendeinem Grund nass werden, trocknen Sie sie vor der Verwendung des Luftentfeuchters gründlich ab. Verwenden Sie den Luftentfeuchter im Zweifelsfall nicht und wenden Sie sich an einen qualifizierten Elektriker oder einen zugelassenen Techniker.

Der Betreiber muss dem Benutzer die Bedienungsanleitung zur Verfügung stellen und sicherstellen, dass der Benutzer die Anleitung versteht.

Der Luftentfeuchter verwendet das neue Kühlgas R290, um die europäischen Umweltrichtlinien zu erfüllen. R290 ist umweltfreundlicher, da es einen geringen Treibhauseffekt hat, und damit Teil der Bemühungen, die globale Erwärmung zu reduzieren.

Bei der Verwendung des Luftentfeuchters müssen Sie Folgendes berücksichtigen:

- Dieser Luftentfeuchter verbraucht etwa 230 g des brennbaren Kältemittels R290. Deshalb ist das Gas Teil eines geschlossenen Systems und darf nur von einem geschulten Techniker gewartet werden.
- Verwenden oder lagern Sie diesen Luftentfeuchter nicht in Räumen, die kleiner als 12m<sup>2</sup> ist, um eine Brand- oder Explosionsgefahr zu vermeiden, falls ein Leck auftritt und das Kühlgas mit einer Zündquelle in Berührung kommt.
- Nicht in Räumen mit kontinuierlichen Zündquellen verwenden, wie z.B. offene Flammen, Gasfeuer oder Kochfelder, Zigaretten oder andere Zündquellen.
- Unternehmen Sie keine Maßnahmen, das Abtauen oder den Reinigungsvorgang zu beschleunigen, außer die, die von einem geschulten Techniker empfohlen wurden.
- Wenn der Luftentfeuchter in einem nicht belüfteten Raum installiert, betrieben oder gelagert wird, muss der Raum so ausgelegt sein, dass die Ansammlung von Kältemittel-Lecks verhindert wird, die zu einer Brand- oder Explosionsgefahr aufgrund der Entzündung des Kältemittels durch elektrische Heizgeräte, Herde oder andere Zündquellen führen können
- Das Kühlgas R290 ist geruchlos.
- Brechen oder bohren Sie das Gerät nicht auf, weder während noch nach seinem Arbeitsleben. Entsorgen Sie das Gerät am Ende seiner Lebensdauer gemäß den örtlichen Recycling Vorschriften.
- Sollte das Gerät beschädigt sein, verwenden Sie es nicht und wenden Sie sich an den Hersteller oder Ihren Händler.
- Halten Sie das Gerät, wie bei allen Luftentfeuchtern, immer aufrecht und lassen Sie den Luftentfeuchter 3-4 Stunden lang aufrecht stehen, bevor Sie ihn nach Erhalt zum ersten Mal benutzen

**Die Nichtbeachtung dieser Anweisungen kann zu Feuer, Sachschäden, schweren Verletzungen oder möglicherweise zum Tod führen.**

Personen, die mit oder an dem Kältemittelkreislauf arbeiten, müssen über eine entsprechende Zertifizierung verfügen, die von einer national akkreditierten Organisation ausgestellt wurde, die die Kompetenz im Umgang mit brennbaren Kältemitteln gemäß einer spezifischen Bewertung gewährleistet, die von den nationalen Verbänden der Branche anerkannt ist und den neuesten R290-Richtlinien entspricht.

Die Wartung sollte nur von einem zugelassenen Techniker durchgeführt werden, um Schäden am Gerät und mögliche Verletzungen des Technikers zu vermeiden.

## **Allgemeine Hinweise**

- Bevor Sie Ihren Luftentfeuchter zum ersten Mal in Betrieb nehmen, sollten Sie die Bedienungsanleitung sorgfältig studieren.
- Nach Erhalt des Gerätes sollten Sie Ihren Luftentfeuchter auf eventuelle Transportschäden überprüfen. Im Falle einer Beschädigung sollten Sie den Absender sofort informieren.
- Bewahren Sie die Verpackung des Luftentfeuchters an einem sicheren Ort auf, um den Luftentfeuchter sicher versenden zu können, sollte eine Wartung erforderlich sein. Um Platz zu sparen, können Sie einfach das Klebeband mit einem Messer durchschneiden und den Karton zusammenklappen.

## GRUNDLAGEN DES LUFTENTFEUCHTERS

Dieser Luftentfeuchter wurde dafür entwickelt, die Luftfeuchtigkeit in Gebäuden oder Teilen davon zu reduzieren. So können Sie sowohl Feuchtigkeitsschäden vermeiden, als auch feuchte Materialien trocknen, wie z.B. Teppiche, Böden, Wände, Möbel, Inventar, Holz und Baumaterialien.

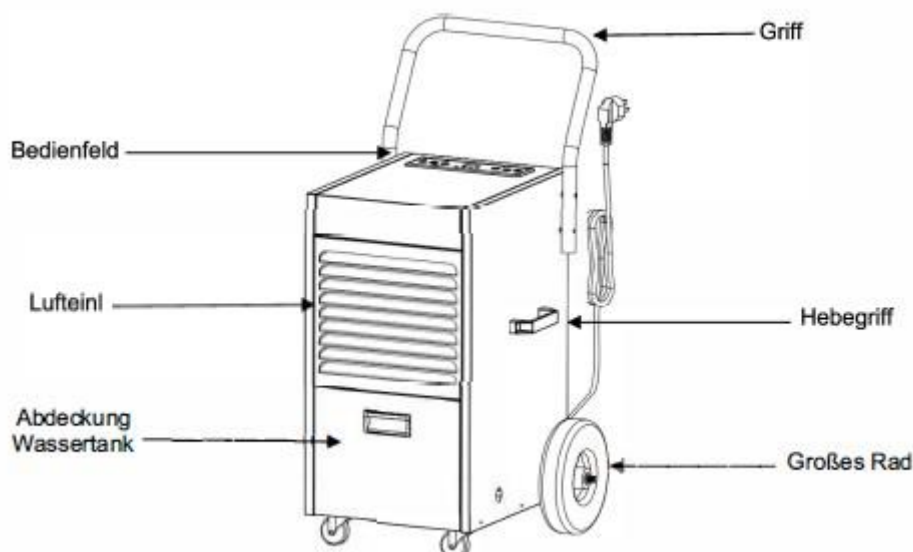
Dieser Luftentfeuchter kann die Bildung von Kondensat verhindern, die Luftfeuchtigkeit reduzieren und ein gleichmäßiges und konstantes Feuchtigkeitslevel aufrechterhalten. Die Zeit, die das Gerät benötigt, um einen Raum zu trocknen und das gewünschte Feuchtigkeitslevel zu erreichen, ist abhängig von den Umgebungsbedingungen des Raumes. Mehrere Faktoren, wie die Anzahl der Luftwechsel mit der Außenluft, Feuchtigkeitsquellen oder auch die Raumtemperatur, können den Entfeuchtungs-Prozess verlangsamen oder beschleunigen.

Dieser Luftentfeuchter arbeitet gemäß dem Kondensationsprinzip mittels Wärmerückgewinnung. Der Lüfter saugt die feuchte Raumluft an, ein und durch den Filter und dann durch einen Verdampfer. Hier wird die Luft unter den Taupunkt gekühlt, sodass der Wasserdampf der Luft sich als Kondensat an den Spulen sammelt, welches in einen eingebauten Behälter fließt. Dieser kann dann nach Bedarf geleert werden. Die gekühlte und getrocknete Luft wird dann durch einen Kondensator wieder aufgeheizt. Durch die wiederholte Rückführung der Raumluft durch den Luftentfeuchter wird der Feuchtigkeitsgehalt und die relative Luftfeuchtigkeit reduziert.

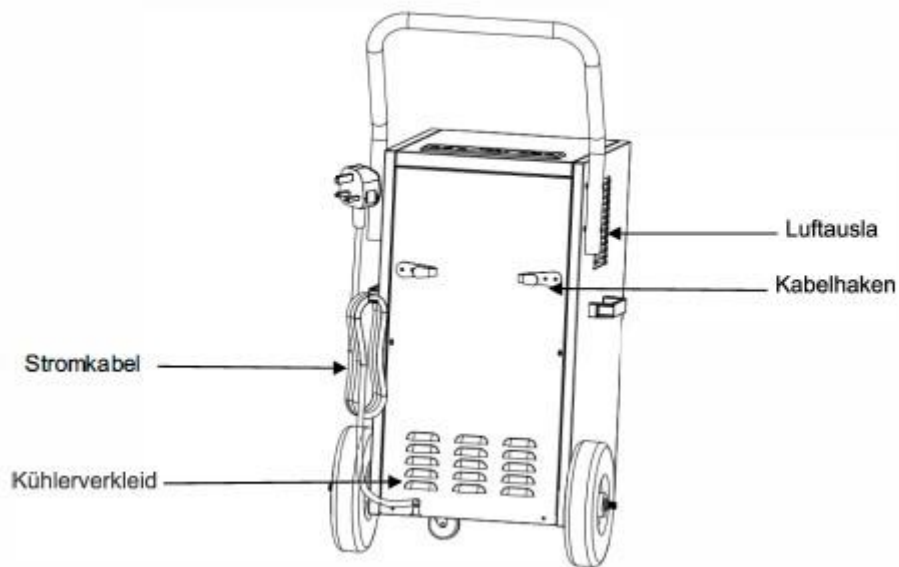
## INBETRIEBNAHME UND TRANSPORT

- Lassen Sie den Luftentfeuchter 24 Stunden aufrecht stehen, bevor Sie ihn zum ersten Mal benutzen.
- Stecken Sie das Gerät in eine geerdete Steckdose, damit es automatisch in den kontinuierlichen Modus wechselt. Stellen Sie sicher, dass mindestens 30 cm Platz um das Gerät herum sind, um eine gute Belüftung zu gewährleisten. Weder Lufteinlass noch Luftauslass dürfen verdeckt sein während der Luftentfeuchter im Einsatz ist.
- Stellen Sie sicher, dass der Wassertank nicht wackelt und gut sitzt. Das Gerät wird sich nicht einschalten, bevor der Tank korrekt montiert ist.
- Wenn Sie den Luftentfeuchter bewegen, müssen Sie das Gerät an seiner Ein/Aus-Taste ausschalten. Das Stromkabel sollte gezogen sein und der Wassertank leer.
- Für den Transport sollte der Luftentfeuchter sicher auf einer ebenen Oberfläche befestigt werden, damit er nicht herumrollen kann.
- Der Luftentfeuchter muss immer vertikal transportiert werden - wenn der Luftentfeuchter länger als ein paar Minuten in horizontaler Position war, müssen Sie ihn mindestens 8 Stunden in aufrechter Position stehen lassen, bevor Sie ihn wieder in Betrieb nehmen. Dies erlaubt einen Rücklauf des Öls in den Kompressor.

## Produktbild



## Rückseite des Luftentfeuchters



## Installation

Entfernen Sie die Verpackung und nehmen Sie die Handschraube ab.

Drehen Sie den Griff nach oben, sodass die Löcher übereinander liegen und ziehe Sie dann die Schrauben mit der Hand an.

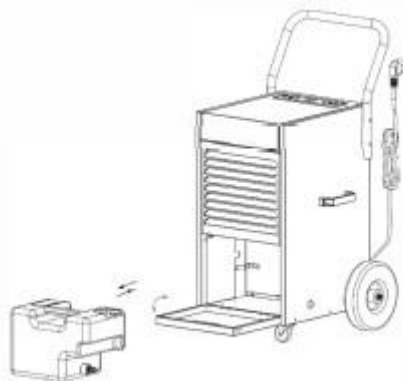
## Leeren des Wassertanks

1. Wenn der Wassertank voll ist, schaltet sich das 'FULL' Licht ein.

2. Außerdem fängt der Luftentfeuchter an zu vibrieren - damit dies aufhört, drücken Sie die Ein/Aus-Taste und schalten Sie das Gerät aus.

3. Öffnen Sie die Frontabdeckung, um den Wassertank zu leeren. Halten Sie den Tank an seinem Griff und ziehen Sie ihn horizontal heraus.

4. Leeren Sie den Wassertank und setzen Sie ihn wieder ein. Schließen Sie die Frontabdeckung. Der Luftentfeuchter wird nun in der letzten Einstellung fortfahren.

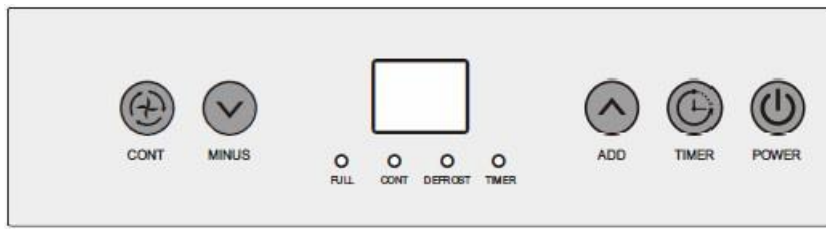


## **Kontinuierlicher Abfluss**

1. Öffnen Sie die Frontabdeckung, entfernen Sie den Wassertank und leeren Sie dessen Inhalt.
2. Entfernen Sie den Stöpsel und befestigen Sie das Drainagerohr am Anschluss. Verbinden Sie das Rohr mit dem gewünschten Abfluss, bevor Sie den Luftentfeuchter einschalten.
3. Stellen Sie sicher, dass der Wassertank und das Abflussrohr nicht verstopft sind. Schließen Sie die Frontabdeckung.
4. Das Ende des Abflussrohres sollte nicht höher als das Auslassloch sein. Wenn das Ende des Abflussrohres nicht höher als die Auslassöffnung ist, kann das Wasser nicht ablaufen und es könnte die inneren Komponenten des Entfeuchters beschädigen.
5. Wenn Sie die kontinuierliche Drainage beenden und das Wasser über den Wassertank entleeren möchten, müssen Sie den Stöpsel unbedingt wieder einführen.



## Bedienung



### Ein/Aus-Taste

Drücken Sie die Ein/Aus-Taste, um den Luftentfeuchter einzuschalten. Die LED-Leuchten werden angezeigt, und der Luftentfeuchter geht automatisch in den kontinuierlichen Modus über. Auf dem Bildschirm wird die relative Luftfeuchtigkeit angezeigt. Der Kompressor ist eingeschaltet. Drücken Sie erneut die Ein/Aus-Taste, um in den Standby-Modus zu wechseln - der Kompressor schaltet sich aus und das Display zeigt '--' an.

### Stundenzähler Quartz

Der SYS Stundenzähler von Quartz ist ein hochwertiges Tool zum Erfassen von Laufzeiten. Nachdem der Zähler 9.999,99 Stunden erreicht hat, startet die Vorrichtung anschließend wieder bei 0 Stunden. Der Zähler kann Schäden davontragen, sollte die Luftfeuchtigkeit 90% übersteigen.

### Timer-Taste (Zeitschaltuhr)

Drücken Sie die Timer-Taste, während sich der Luftentfeuchter im Standby-Modus befindet, um den Timer einzuschalten. Stellen Sie mit den Minus- und Plus-Tasten die Anzahl der Stunden ein, in denen der Luftentfeuchter eingeschaltet werden soll. Sobald der Countdown abgeschlossen ist, schalten sich Lüfter und Kompressor ein.

Drücken Sie die Timer-Taste, während der Luftentfeuchter läuft, um den Timer auszuschalten. Verwenden Sie die Minus- und Plus-Tasten, um die Anzahl der Stunden einzustellen, in denen der Luftentfeuchter ausgeschaltet werden soll. Sobald der Countdown abgeschlossen ist, schalten sich Lüfter und Kompressor aus.

Halten Sie die Timer-Taste drei Sekunden lang gedrückt, um die aktuelle Temperatur zu sehen. Nach zehn Sekunden wechselt die Anzeige wieder zur relativen Luftfeuchtigkeit.

### "Plus"-Taste

Benutzen Sie diesen Knopf um das Ziel-Luftfeuchtigkeits-Level zu erhöhen. Jedes Drücken steigert das Feuchtigkeitslevel um 5% rh.

### "Minus"-Taste

Benutzen Sie diesen Knopf um das Ziel-Luftfeuchtigkeits-Level zu senken. Jedes Drücken senkt das Feuchtigkeitslevel um 5%rh.

**Notiz:** Der Normwert der Luftfeuchtigkeit beträgt 50%rh. Das Benutzen der "Hoch"- und "Runter" Knöpfe schaltet wie folgt durch die verschiedenen Stufen:

20% -25% -30% -35% -40% -45% -50% -55% -60% -65% -70% -75% -80% -85% -90%

### "Kontinuierlich" Taste

Der Luftentfeuchter wird im Kontinuierlichen Modus solange weiterlaufen, bis eine andere Einstellung gewählt wird, das Gerät ausgeschaltet oder der Timer abgelaufen ist (ungeachtet des Feuchtigkeitslevels).

## Andere Funktionen

- AUTOMATISCHES DEFROST-SYSTEM

Während des normalen Betriebs kann sich Eis am Verdampfer bilden. Dieser Luftentfeuchter ist mit einem automatischen Heißgas-Abtausystem ausgestattet, sobald der Temperatursensor also Eis feststellt, wird er den folgenden Grundlagen entsprechend in den Defrost-Modus wechseln.

- Ein Temperatursensor misst die Bedingungen in dem kritischen Bereich des Verdampfers.
- Es überträgt ein elektronisches Signal an das Mainboard. Der Sensor wurde so kalibriert, dass er häufige Defrost-Zyklen und den damit einhergehenden Leistungsverlust vermeidet.
- Das Relais schaltet den Lüfter ab und öffnet gleichzeitig das Magnetventil.
- Heißes Gas wird in den Verdampfer geleitet, bis jener eisfrei ist.
- Anschließend arbeitet der Luftentfeuchter wieder in seinem normalen Modus, wenn der Temperatursensor +7 Grad misst.
- Die Zeit zwischen den Abtauzyklen beträgt 20 Minuten, jedes Mal, wenn das Gerät den normalen Betrieb wieder aufnimmt.

- MEMORY FUNKTION/ AUTOMATISCHER NEUSTART

Wenn der Luftentfeuchter ausgeschaltet wird, sei es durch Abschalten oder Stromausfall, so wird er sich nach dem erneuten Hochfahren wieder in den Modus schalten, in den er davor war.

Wenn Sie den Luftentfeuchter auf die Werkseinstellung zurücksetzen wollen, schalten Sie das Gerät am Ein/Aus-Taste ab, ziehen Sie den Stecker, warten Sie einige Minuten, stecken Sie ihn wieder an und schalten Sie ihn am Schalter wieder an.

## Wartung

Vor dem Ausführen von Wartungsarbeiten ist das Gerät immer auszuschalten und vom Strom zu trennen.

- ELEKTRISCHE KOMPONENTEN ÜBERPRÜFEN

Überprüfen Sie in regelmäßigen Abständen den Zustand des Kabels.

- DAS ÄUßERE PUTZEN

Putzen Sie die Außenfläche mit einem weichen, trockenen Lappen. Nehmen Sie ein Putzmittel oder einen feuchten Lappen zur Hilfe, wenn das Gerät sehr dreckig ist. Spritzen Sie niemals Wasser auf den Luftentfeuchter.

- DEN FILTER PUTZEN

Bei regelmäßigem Gebrauch, kann der Filter irgendwann von Staub und Schmutzpartikeln verstopft werden. Der Filter muss mindestens alle zwei Wochen gereinigt werden {dies nicht zu tun kann sich auf die Garantie auswirken}. Bitte folgen Sie den nachstehenden Schritten:

- Ziehen Sie das Gitter auf der Frontabdeckung, um Zugang zum Filter zu erhalten.
- Entfernen Sie den Filter.
- Reinigen Sie beide Seiten des Filters mit dem Ende eines Staubsaugers oder mit Seifenwasser, das nicht heißer als 40° C ist. Spülen und trocknen Sie den Filter vollständig ab, bevor Sie ihn wieder in den Luftentfeuchter einsetzen.





## Lagerung

Falls das Gerät für einen längeren Zeitraum nicht benutzt wird, beachten Sie bitte die folgenden Punkte:

1. Ziehen Sie den Stecker und leeren Sie den Wassertank. Lassen Sie den Tank und den Luftentfeuchter komplett trocknen. Das kann einige Tage dauern.
2. Putzen Sie den Filter und lagern Sie das Gerät an einem staubfreien Ort ohne direktes Sonnenlicht, idealerweise mit einer Plastikfolie abgedeckt.

## Spezifikationen

- ELEKTRISCHE ANSCHLÜSSE

Dieser Luftentfeuchter ist auf einen Betrieb bei 230V~50Hz ausgelegt. Versichern Sie sich, dass alle Anschlüsse geerdet sind und dass sämtliche Sicherheitsvorkehrungen getroffen wurden.

- BETRIEBSBEDINGUNGEN

Dieser Luftentfeuchter kann in einem Umgebungstemperaturbereich von +5°C bis +32°C mit einer relativen Luftfeuchtigkeit von 20%rh bis 90%rh betrieben werden. Er eignet sich für den Einsatz im Haushalt, in Büros, Museen, Archiven Garagen und Lagerräumen.

<b>Betriebstemperatur</b>	<b>+5 C - +38 C</b>
<b>Relative Luftfeuchtigkeit</b>	20% - 90% rh
<b>Nennspannung</b>	230V / 50 Hz
<b>Lärmlevel</b>	<52 dB
<b>Tankgröße</b>	5,5 Liter
<b>Kühlmittel</b>	R290 / 230 g
<b>Trockenleistung</b>	30 C und 80% rh – 50 Liter pro Tag im kont. Modus 26,7 C und 60% rh – 28,7 Liter pro Tag im kont. Modus
<b>Abmessung (L x B x H)</b>	892 x 469 x 474 mm
<b>Gewicht</b>	37 KG

## PROBLEMBEHANDLUNG

<b>Fehlercode</b>	<b>Ursache</b>	<b>Lösung</b>
<b>E1</b>	Fehler Temperatursensor	Kontaktieren Sie bitte die MEGA
<b>E2</b>	Fehler Feuchtigkeitssensor	Kontaktieren Sie bitte die MEGA
<b>CL</b>	Raumtemperatur unter 5 Grad	Siehe Betriebstemperatur – +5-+38
<b>CH</b>	Raumtemperatur über 38 Grad	Siehe Betriebstemperatur – +5-+38
<b>LO</b>	Luftfeuchtigkeit unter 20% rh	Feuchtigkeitslevel zu gering
<b>HI</b>	Luftfeuchtigkeit über 95% rh	Gerät im kont. Modus laufen lassen, und warten bis eine Zielfeuchtigkeit von 50% erreicht wird

## **GARANTIE UND KUNDENDIENST**

Für Ihren Luftentfeuchter gilt eine zweijährige Garantie ab dem Kaufdatum.

Im Rahmen der zweijährigen Herstellergarantie werden alle Herstellungsfehler kostenlos repariert (ausgenommen sind Schäden am Filter und Wassertank der Geräte, die einem Verschleiß unterliegen können). Es gilt:

1. Jegliche Reparaturen oder der Austausch von Komponenten während der Garantiezeit führen nicht zu einer Verlängerung der Garantiezeit.
2. Die Garantie erlischt, wenn Änderungen vorgenommen, keine Originalteile verbaut oder der Luftentfeuchter von einem Drittanbieter repariert wurde.
3. Komponenten, die einem normalen Verschleiß unterliegen, sind von der Garantie ausgeschlossen.
4. Die Garantie ist nur gegen Vorlage des originalen, unveränderten und mit einem Datumsstempel versehenen Kaufbelegs gültig.
5. Die Garantie erstreckt sich nicht auf Schäden, die durch Handlungen, die von den im Benutzerhandbuch beschriebenen abweichen, oder durch Vernachlässigung verursacht wurden.
6. Die Garantie deckt keine Fehler ab, die durch Schmutz oder Produkte Dritter verursacht wurden.
7. Die Garantie deckt keine Unfallschäden ab.
8. Alle Ansprüche auf Entschädigung, einschließlich Folgeschäden, werden nicht berücksichtigt.
9. Die Verwendung eines Schaltgerätes von Drittanbietern, das den Luftentfeuchter über das Netz ein- oder ausschaltet, führt zum Erlöschen der Garantie

Um unnötige Kosten zu vermeiden, empfehlen wir Ihnen, immer zuerst das Benutzerhandbuch sorgfältig zu lesen. Sollte dies keine Lösung bieten, rufen Sie Ihren Ansprechpartner bei der Mega eG an, wir helfen Ihnen gerne weiter.

Dieser Luftentfeuchter wurde in die EU und nach Deutschland importiert von:

THE Trading GmbH  
Holunderweg 29  
45133 Essen

Bitte kontaktieren Sie folgenden Adresse im Falle der Kontaktaufnahme.

Mega eG  
Fangdiekstraße 45  
22547 Hamburg

Tel.: 040 54004-0  
Fax: 040 54004-9

E-Mail: [info@mega.de](mailto:info@mega.de)

Sollten im Lauf der Zeit Fehler bei dem Luftentfeuchter auftreten, so kontaktieren Sie uns bitte und wir werden stets versuchen, Ihnen so gut es geht zur Seite zu stehen!

Bitte heben Sie Originalkarton und -verpackung auf, sollten wir das Gerät bei Ihnen abholen müssen im Falle einer Reparatur oder sonstigen Servicearbeiten.



Diese Kennzeichnung weist darauf hin, dass dieses Produkt in der gesamten EU nicht mit anderen Haushaltsabfällen entsorgt werden darf. Um eine mögliche Schädigung der Umwelt oder der menschlichen Gesundheit durch unkontrollierte Abfallentsorgung zu verhindern, sollten Sie es verantwortungsbewusst entsorgen, um die nachhaltige Wiederverwendung von Materialressourcen zu fördern. Um Ihr gebrauchtes Gerät zurückzugeben, benutzen Sie bitte die Rückgabe- und Sammelstellen oder wenden Sie sich an den Händler, bei dem das Produkt gekauft wurde.