

Kablolu Havasız Elde Taşınabilir Püskürtme Makineleri

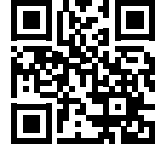
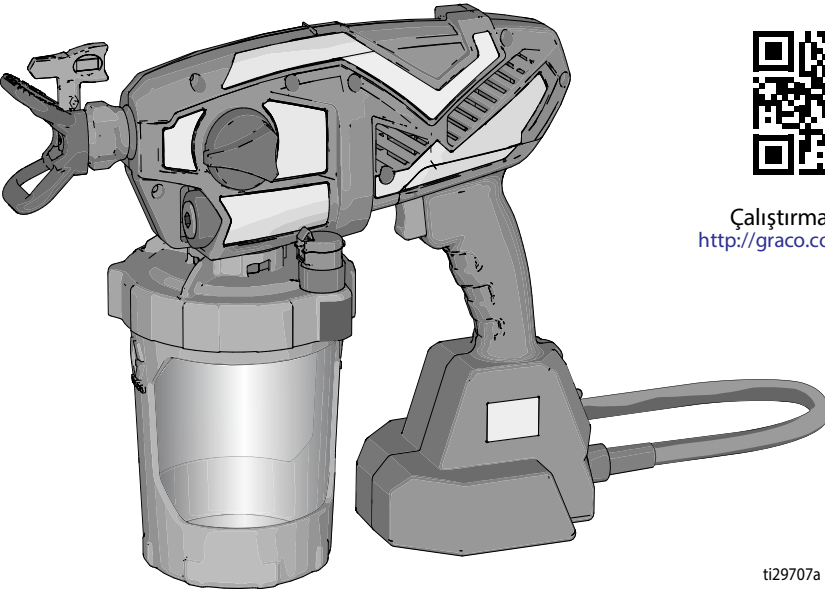
3A4733D

TR



Önemli Güvenlik Talimatları

Bu kılavuzdaki ve ünite üzerindeki tüm uyarıları ve talimatları okuyun. Ekipmanın kumandalarını ve doğru kullanım şeklini bilin. Bu talimatları saklayın.



Çalıştırma videosu.
<http://graco.com/hhsupport>

ti29707a



UYARI

Yalnızca su bazlı malzemeler kullanın.
Ambalajında "YANICI" olduğu belirtilen malzemeleri kullanmayın. Malzeme hakkında daha fazla bilgi edinmek için, distribütörden veya perakendeciden Güvenlik Bilgi Formu'nu (SDS) isteyin.






*Su bazlı mimari boya ve kaplamalarda taşınabilir
boya püskürtme uygulaması için.*

Patlayıcı ortamın bulunduğu veya tehlikeli yerlerde kullanılmasına izin verilmez.

İçindekiler

Modeller – Kablolu Havasız Elde Taşınabilir	3
Önemli Kullanıcı Bilgileri	4
Genel Elektrikli Alet Güvenlik Bilgileri	5
Uyarılar	7
Püskürtücünüzü tanıyın	11
Çalıştırma	12
Basınç Tahliye Prosedürü	12
Yeni Bir İşe Başlama	12
FlexLiner'ın Yeniden Doldurulması	15
Nasıl Püskürtme Yapılır	16
Hız Kontrolü	16
Uç ve Basınç Seçimi	16
Püskürtme Teknikleri	16
Püskürtücüyü Tetikleme	17
Püskürtücüyü Yöneltilme	17
Püskürtme Deseni Kalitesi	18
Püskürtme Ucunu Temizleme	18
Temizleme	20
Püskürtücüyü Temizleme	20
VacuValve Temizliği	23
Saklama	24
Genel Prosedürler	25
Anahtar Ucu Takılması	25
Yeni Püskürtücüyü Yıkama	25
Referans	28
Püskürtme Ucu Seçimi	28
Temizlik Sıvısı Uyumluluğu	28
Bakım	29
Çıkış Valfları Temizliği	29
Yedek Parçalar	30
Parça Listesi	31
Sorun Giderme	32
Teknik Özellikler	37
Graco Sınırlı Garantisi	38

Modeller – Kablolu Havasız Elde Taşınabilir

	Model	Püskürtücü Adı	Voltaj	Uç Ailesi	Uç Boyutu
	17M360	Ultra	230V	FFLPxxx	0,008 – 0,016 inç (0,20 – 0,41 mm)
	17M362	Ultra	230V		
	17P255	Ultimate	230V		

Çalışma basıncı aralığı: 500-2000 psi (35 – 138 bar; 3,5 MPa – 14 MPa)

Önemli Kullanıcı Bilgileri

Satın Aldığınız için Teşekkür Ediyoruz!

Boya püskürtücünüzü kullanmadan önce, doğru kullanım ve güvenlik uyarılarıyla ilgili tüm talimatlar için bu Kullanıcı El Kitabını okuyun.

Tebrikler! Graco Inc. tarafından üretilen yüksek kaliteli bir boya püskürtücü satın aldınız. Bu püskürtücü, su bazlı mimari boya ve kaplamalarda üstün püskürtme performansı sağlamak için tasarlanmıştır. Bu kullanıcı bilgileri, püskürtücünüzle kullanılabilen malzeme türlerini anlamanıza yardımcı olmak amacıyla hazırlanmıştır.

Lütfen püskürtücünüzle kullanılıp kullanılmadığını belirlemek için malzeme kutusunun etiketi üzerindeki bilgileri okuyun. Tedarikçinizden Güvenlik Veri Formunu (SDS) isteyin. Kutu etiketi ve SDS malzeme içeriklerini ve bununla ilgili özel önlemleri açıklamaktadır.

Boya, kaplama ve temizleme malzemeleri genel olarak aşağıdaki
2 temel kategoriden birine girer:



SU BAZLI: Kutu etiketinde malzemenin sabun ve su ile temizlenebileceği belirtilmelidir. Püskürtücünüz bu tip malzeme ile uyumludur. Püskürtücünüz klorlu ağartma gibi sert temizleyicilerle uyumlu **DEĞİLDİR**.



YANICI: Bu tip malzeme ksilen, tolüen, petrol yağı, MEK, lake tineri, aseton, denatür alkol ve terebentin gibi yanıcı solvent maddeler içerir. Kutu etiketinde bu malzemenin YANICI olduğu belirtilmelidir. Bu tip malzeme püskürtücünüzle uyumlu **DEĞİLDİR** ve **KULLANILAMAZ**.

Genel Elektrikli Alet Güvenlik Bilgileri



UYARI

Tüm güvenlik uyarılarını ve talimatlarını okuyun.

Uyarıların ve talimatların göz önünde bulundurulmaması elektrik çarpmasına, yangına ve/veya ciddi yaralanmalara neden olabilir.

Tüm uyarıları ve talimatları daha sonra başvurmak üzere kaydedin.

Uyarılarda bahsi geçen "elektrikli alet", elektrik şebekesine bağlı (kablolu) elektrikli aletinize işaret eder.

Çalışma Alanı Güvenliği

- **Çalışma alanının temiz ve iyi aydınlatılmış olmasını sağlayın.** Dağınık ve karanlık alanlar kazalara davetiye çıkarır.
- **Elektrikli aletleri; yanıcı sıvının, gazın ya da tozun olduğu ortamlar gibi patlayıcı atmosferlerde çalıştırmayın.** Elektrikli aletler, tozun ya da dumanın alev almasına neden olacak kıvılcımlara oluşturabilir.
- **Elektrikli aleti çalıştırırken çocukların ve çevredeki insanların uzakta durmasını sağlayın.** Dikkatin dağılması kontrolü kaybetmenize neden olabilir.

Elektrik Güvenliği

- **Elektrikli aletin fişleri, prize uygun olmalıdır. Fişi hiçbir koşul altında modifiye etmeyin. Herhangi bir adaptör fişini topraklanmış elektrikli aletlerle kullanmayın.** Modifiye edilmiş fişler ve onlara uygun prizler, elektrik çarpması riskini azaltacaktır.
- **Vücudunuzun borular, radyatörler, aralıklar ve buzdolabı gibi topraklanmış yüzeylerle temas etmemesine özen gösterin.** Vücudunuzun topraklanması halinde büyük bir elektrik çarpması riski vardır.
- **Elektrikli aletleri yağmura ya da ıslak koşullara maruz bırakmayın.** Elektrikli alete suyun girmesi, elektrik çarpması riskini artırır.
- **Kabloya zarar vermeyin. Kabloyu kesinlikle elektrikli aleti taşımak, çekmek ya da prizden çıkarmak için kullanmayın. Kabloyu ısıdan, yakıttan, keskin kenarlardan veya hareketli parçalardan uzak tutun.** Hasar görmüş veya dolaşmış kablolar elektrik çarpması riskini artırır.
- **Elektrikli aleti dışarıda çalıştırırken, dış mekanda kullanıma uygun bir uzatma kablosu kullanın.** Dış mekanda kullanıma uygun bir kablonun kullanılması, elektrik çarpması riskini azaltır.
- **Elektrikli aleti nemli bir konumda kullanmaktan kaçınmıyorsanız, kaçak akım cihazı (RCD) ile korunan bir kaynak kullanın.** RCD kullanımı, elektrik çarpması riskini azaltır.

Kişisel Güvenlik

- **Elektrikli aleti çalıştırırken çok dikkatli ve makul hareket edin. Yorgun olduğunuzda ya da uyuşturucu, alkol veya ilaç etkisi altındayken elektrikli aleti kullanmayın.** Elektrikli aleti çalıştırmak bir anlık dikkatsizlik, ciddi kişisel yaralanmalara sebebiyet verebilir.
- **Kişisel koruyucu ekipman kullanın. Mutlaka göz koruması kullanın.** Uygun koşullarda kullanılan toz maskesi, kaymaz güvenlik ayakkabıları, baret veya kulak koruması kişisel yaralanmaları azaltır.
- **Elektrikli aletin istenmeden başlatılmasını önleyin. Güç kaynağı ve/veya akü takımıyla bağlantı kurmadan, aleti kaldırıp taşımadan önce güç anahtarının kapalı konumda olduğundan emin olun.** Elektrikli aletleri parmağınızı güç anahtarı üzerinde tutarak taşımak ya da güç anahtarı açık konumdayken elektrige takmak kazalara sebebiyet verebilir.
- **Elektrikli aleti açık konuma getirmeden önce varsa ayar anahtarını veya somun anahtarını çıkarın.** Bir somun veya ayar anahtarının elektrikli aletin döner bir parçasına takılı kalması kişisel yaralanmaya sebebiyet verebilir.
- **İleri uzanmaya çalışmayın. Her zaman düzgün bir şekilde ve dengeli durun.** Bu, beklenmedik durumlarda elektrikli aleti daha iyi kontrol etmenize olanak tanır.
- **Uygun şekilde giyinin. Bol kıyafetler giymeyin ya da takı kullanmayın. Saçlarınızı, giysilerinizi ve eldivenlerinizi hareketli parçalardan uzak tutun.** Bol giysiler, takılar veya uzun saçlar hareketli parçalara takılı kalabilir.
- **Toz giderme ve toplama parçalarının bağlantısı için cihazlar sağlanmışsa, bunların bağlı olduğundan ve düzgün şekilde kullanıldığından emin olun.** Toz toplama parçasının kullanılması, tozla ilgili tehlikeleri azaltabilir.



UYARI

Elektrikli Aletin Kullanımı ve Bakımı

- **Elektrikli aleti zorlamayın. Uygulamanız için doğru elektrikli aleti kullanın.** Doğru elektrikli alet, tasarlandığı hızda işi daha hızlı ve güvenli gerçekleştirecektir.
- **Güç anahtarı aleti açıp kapatmıyorsa elektrikli aleti kullanmayın.** Güç anahtarıyla kontrol edilemeyen tüm elektrikli aletler tehlikelidir ve onarım gerektirir.
- **Herhangi bir ayarlama yapmadan, aksesuarları değiştirmeden ya da elektrikli aletleri saklamadan önce fişi güç kaynağından çekin.** Bu tür önleyici güvenlik tedbirleri, elektrikli aletin yanlışlıkla başlatılması riskini azaltır.
- **Boştaki elektrikli aletleri, çocukların ulaşamayacağı yerlerde saklayın ve elektrikli aletlerin kullanımı ya da bu talimatlar hakkında bilgi sahibi olmayan kişilerin çalıştırmasına izin vermeyin.** Elektrikli aletler, ilgili eğitimi almamış kullanıcıların ellerinde tehlikeli olabilir.
- **Elektrikli aletleri koruyun. Hareketli parçaların yanlış ayarlanıp ayarlanmadığını ya da birbirine bağlanmadığını, parçaların kırılıp kırılmadığını ve elektrikli aletin çalışmasını etkileyebilecek başka herhangi bir koşulun olup olmadığını kontrol edin. Elektrikli alet hasar görmüşse, kullanmadan önce onarılmasını sağlayın.** Pek çok kaza, elektrikli aletlerin bakımının doğru şekilde yapılmamasından kaynaklanır.
- **Elektrikli aletleri, aksesuarları vs. bu talimatlara uygun şekilde ve çalışma koşulları ile gerçekleştirilecek işlemi göz önünde bulundurarak kullanın.** Elektrikli aletin amaçlanandan farklı işlemlerde kullanılması tehlikeli durumlara yol açabilir.

Bakım-Servis

- **Elektrikli aletinizin servis işlemlerinin, nitelikli bir onarım çalışanı tarafından ve yalnızca aynı yedek parçalar kullanılarak yapılmasını sağlayın.** Bu, elektrikli aletin güvenliğinin korunmasını sağlayacaktır.

Uyarılar

Aşağıdaki uyarılar bu ekipmanın montajı, kullanımı, bakımı ve onarımı içindir. Ünlem işareti sembolü genel bir uyarı anlamına gelirken, tehlike işareti yordama özgü riskleri belirtir. Bu kılavuzun metin bölümlerinde veya uyarı etiketlerinde bu sembolleri gördüğünüzde, buradaki Uyarılara bakın. Bu bölümde ele alınmayan ürüne özgü tehlike sembolleri ve uyarılar, bu kılavuzun diğer bölümlerinde yer alabilir.

UYARI

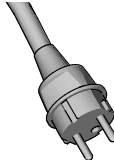


TOPRAKLAMA

Bu ürün topraklanmalıdır. Topraklama, elektriğin kısa devre yapması durumunda, elektrik akımı için bir güvenlik teli sağlayarak elektrik çarpması riskini azaltır. Bu ürün, uygun bir topraklanmış fiş ile beraber topraklama teli içeren bir kabloya sahiptir. Bu fiş, tüm yerel düzenleme ve kurallara uygun olarak monte edilmiş ve topraklanmış bir prize takılmalıdır.

- Topraklanmış fişin doğru takılmaması elektrik çarpması riskine yol açabilir.
- Kablonun veya fişin onarılması veya değiştirilmesi gerektiğinde yetkili bir servis merkezi kullanın. Topraklama kablosunu herhangi bir güç terminaline bağlamayın.
- Topraklama telinin dış yüzeyinde yalıtım sağlamak için yeşil renk kullanılmıştır (üzerinde sarı şeritler olabilir veya olmayabilir).
- Topraklama talimatları tam olarak anlaşılmalıysa veya ürünün doğru bir şekilde topraklandığından emin olamıyorsanız vasıflı bir elektrikçi veya servis elemanına danışın.
- Temin edilmiş olan fişi değiştirmeyin. Prize sığmazsa, vasıflı bir elektrikçiye uygun bir priz taktırın.
- Bu ürün nominal olarak 230V elektrik şebekesinde kullanım içindir ve aşağıdaki şekilde gösterilene benzeyen bir topraklanmış fişi vardır.

230V



230V ANZ



- Ürünü yalnızca, fiş ile aynı yapılandırmaya sahip bir prize takın.
- Bu ürünle birlikte adaptör kullanmayın.

Uzatma Kabloları:

- Sadece 3 hatlı topraklı bir uzatma kablosu ve ürün üzerindeki fişe uygun topraklı bir elektrik prizi kullanın.
- Kablonun gerektiğinden küçük olması, hat voltajında düşüşe, güç kaybına ve aşırı ısınmaya neden olur. Bu konuda şüpheye düştüğünüzde bir üst seviyedeki kalınlık numarasını kullanın. Kalınlık numarası ne kadar küçükse, kablo o kadar ağırdır.
- Püskürtücüyü dış mekanda kullanırken, dışarıda kullanıma uygun bir uzatma kablosu kullanın.
- Uzatma kablonuzun hasarlı olmadığından emin olun. Uzatma kablosu kullanırken, püskürtücünün çektiği akımı taşıyabilecek ağırlıkta bir kablo kullandığınızdan emin olun. Uygun boyutlar ve uzunluklar için şemaya bakın:

İletken Boyutu		Uzunluk
AWG (Amerikan Tel Ölçüsü)	Metrik	Maksimum
18	1,0 mm ²	50 ft. (15 m)
16	1,5 mm ²	100 ft. (30 m)
14	2,5 mm ²	200 ft. (61 m)

! UYARI



YANGIN VE PATLAMA TEHLİKESİ

Çalışma alanındaki (solvent ve boya buharı gibi) yanıcı buharlar alev alabilir veya patlayabilir. Yangın ve patlamaları önlemeye yardımcı olmak için:



- Püskürtücü kıvılcım üretir. Yanıcı sıvılarla püskürtmeyin veya yıkamayın.
- Yalnızca su bazlı malzemeler kullanın.
- Püskürtme alanını iyi havalandırın. Püskürtme alanında iyi bir temiz hava kaynağı akışını sağlayın.
- Yanıcı sıvılarla püskürtmeyin veya temizlemeyin.
- Ekipmandan geçen boya veya solvent statik elektrik oluşmasına neden olabilir. Statik elektrik ortamda boya ya da solvent buharları mevcutsa yangın ya da patlama riski yaratır.
- Püskürtücüyü püskürtme ya da yıkama esnasında nesnelere en az 10 inç (25 cm) uzakta tutun.
- Statik elektrik boşalmasını önlemek için tüm kapların ve toplama sistemlerinin topraklandığından emin olun.
- Topraklanmış bir prize takın ve topraklı uzatma kabloları kullanın. Fişin 3 ucunu 2 uca dönüştüren adaptörler kullanmayın.
- Halojenli hidrokarbonlar içeren boya veya solventler kullanmayın.
- Püskürtme alanında sigara içmeyin.
- Püskürtme alanında lamba anahtarlarını, motorları ya da benzer kıvılcım üretebilecek ürünleri çalıştırmayın.
- Alanı temiz ve boya ya da solvent kutularından, bez parçalarından ve diğer yanıcı malzemelerden uzak tutun.
- Püskürttüğünüz boyaların ve solventlerin içeriğini bilin. Boya ve solventlerle birlikte verilen Güvenlik Bilgi Formlarını (SDS) ve kap etiketlerini okuyun. Boya ve solvent üreticilerinin güvenlik talimatlarına uyun.
- Yangın söndürme ekipmanı hazır ve çalışır bir şekilde olmalıdır.



ELEKTRİK ÇARPMASI TEHLİKESİ

Bu cihaz topraklanmalıdır. Sisteme uygun olmayan topraklama, kurulum veya kullanım elektrik çarpmasına yol açabilir.



- Ekipmana bakım yapmadan önce cihazı kapatın ve fişini çekin.
- Sadece topraklanmış elektrik prizi kullanın.
- Sadece 3 telli uzatma kablosu kullanın.
- Güç ve uzatma kablolarındaki topraklama uçlarının sağlam olduğuna emin olun.
- Yağmurdan koruyun. Kapalı mekanda saklayın.
- Hasarlı bir güç kablosunu değiştirmek için yalnızca yetkili bir servis merkezi kullanın.



UYARI



CİLDE ENJEKSİYON TEHLİKESİ

Yüksek basınçlı püskürtme insan vücuduna toksin enjekte edebilir ve ciddi bedensel yaralanmalara sebep olabilir. Böyle bir enjeksiyonun meydana gelmesi durumunda, **hemen cerrahi müdahale alın.**



- Püskürtücüyü bir insana ya da hayvana doğrultmayın.
- Elleri ya da diğer uzuvları çıkıştan uzak tutun. Örneğin, sızıntıyı vücudunuzun herhangi bir uzvu ile durdurmayı denemeyin.
- Püskürtme yapmadığınızda elektrik bağlantısını kesin.
- Her zaman püskürtme ucu koruması kullanın. Püskürtme ucu koruması takılı olmadan asla püskürtme yapmayın. Sadece Graco püskürtme ucu kullanın.
- Püskürtme uçlarını temizlerken ve değiştirirken özen gösterin. Püskürtme ucu püskürtme sırasında tıkanıyorsa, püskürtme ucunu temizlemek üzere çıkarmadan önce **Basınç Tahliye Prosedürü**, sayfa 12 bölümünü uygulayın.
- Üniteyi enerji verilmiş durumda ya da basınçlı bir şekilde başında kimse olmadan bırakmayın. Püskürtücüyü fişten çıkartın ve ekipmanın başında kimse yokken ya da ekipman kullanıma değilken, servis, temizlik veya parçaların çıkarılmasından önce **Basınç Tahliye Prosedürü**, sayfa 12'nü izleyin.
- Hasar olup olmadığını görmek için parçaları kontrol edin. Hasarlı parçaları değiştirin.
- Bu sistem 2000 psi (138 bar; 14 MPa) basınç üretebilecek kapasitededir. En az 2000 psi (138 bar; 14 MPa) dereceli yedek parçalarını veya aksesuarlarını kullanın.
- Üniteyi parmağınız tetikte taşımayın.
- Üniteyi çalıştırmadan önce tüm bağlantıların güvenli olduğundan emin olun.
- Ünitenin hızlı bir şekilde nasıl durdurulacağını ve basıncın nasıl alınacağını öğrenin. Kontrollere iyice aşına olun.



CIHAZIN HATALI KULLANIMININ YARATACAĞI TEHLİKELER

Yanlış kullanım ölüme ya da ciddi yaralanmalara yol açabilir.



- Boya yaparken daima uygun eldivenler, göz koruyucuları ve solunum cihazı ya da maske takın.
- Çocukların yanında çalıştırmayın veya püskürtmeyin. Çocukları ekipmanlardan her zaman uzak tutun.
- Aşırı uzanmayın ya da dengesiz bir destek üzerinde durmayın. Her zaman düzgün bir şekilde ve dengeli durun.
- Dikkatli olun ve ne yaptığınıza bakın.
- Yorgun olduğunuzda veya ilaç ya da alkolün etkisi altındayken üniteyi kullanmayın.
- Ekipman üzerinde değişiklik veya modifikasyon yapmayın. Değişiklikler veya tadilatlar, acentenin onayını geçersiz kılabılır ve güvenlikle ilgili tehlikelere neden olabilir.
- Sadece kuru yerlerde kullanın. Suya ya da yağmura maruz bırakmayın.
- İyi aydınlatılmış alanlarda kullanın.
- Tüm ekipmanın, ekipmanı kullandığınız ortam için sınıflandırıldığından ve onaylandığından emin olun.



BASINÇ ALTINDA ALÜMİNYUM PARÇA TEHLİKESİ

Basınçlı ekipmanda alüminyum ile uyumsuz sıvıların kullanımı ciddi kimyasal reaksiyonlara ve ekipmanın bozulmasına neden olabilir. Bu uyarının göz ardı edilmesi, ölüme, ciddi yaralanmalara ya da maddi hasarlarla sonuçlanabilir.

- 1,1,1-trikloreten, metilen klorür, diğer halojenli hidrokarbon solventleri ya da bu tür solventleri içeren sıvılar kullanmayın.
- Klorinle ağartma kullanmayın.
- Diğer birçok sıvı alüminyum ile tepkimeye girebilecek kimyasallar içerebilir. Uyumluluk için malzeme sağlayıcınıza danışın.

UYARI



ZEHİRLİ SIVI YA DA BUHAR TEHLİKESİ

Zehirli sıvılar ya da buhar, göze ya da cilde sıçramaları, yutulmaları ya da solunmaları durumunda ciddi yaralanmalara ya da ölüme yol açabilir.

- Kullandığınız akışkanın kendine özgü tehlikelerini öğrenmek için Güvenlik Bilgi Formlarını (SDS'leri) okuyun.
- Tehlikeli sıvıları onaylı kaplarda saklayın ve geçerli kurallara göre elden çıkarın.

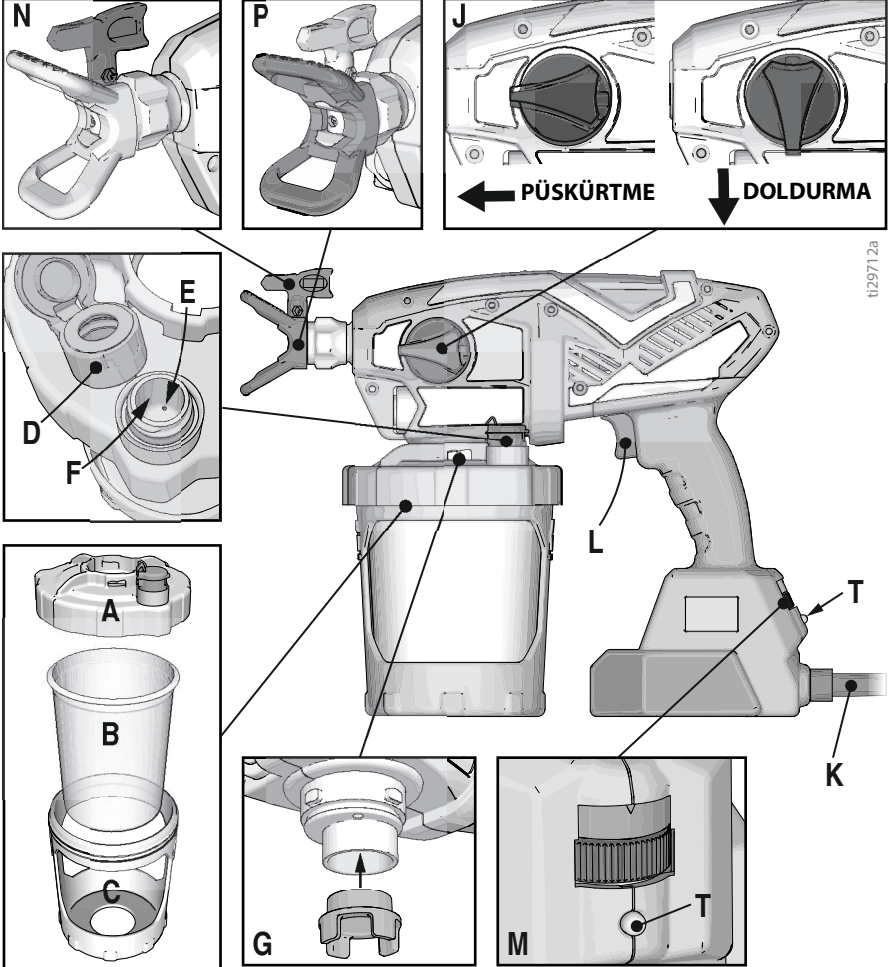


KİŞİSEL KORUYUCU EKİPMAN

Çalışma sahasındayken göz yaralanması, işitme kaybı, zehirli dumanların solunması ve yanıklar dahil ciddi yaralanmaları önlemeye yardım etmek için uygun koruyucu ekipman takın. Bu koruyucu ekipman aşağıdakileri kapsar ancak bunlarla da sınırlı değildir:

- Koruyucu gözlük ve işitme koruması.
- Sıvı ve solvent üreticileri tarafından tavsiye edilen solunum cihazları, koruyucu kıyafetler ve eldivenler.




Püskürtücünüzü tanıyın



A	Bardak Kapağı
B	FlexLiner
C	Bardak Desteği
D	VacuValve Başlığı
E	VacuValve Hava Deliği
F	VacuValve Haznesi
G	Pompa Filtresi

J	Pompa Dolumu/Püskürtme Düğmesi
K	Güç Kablosu
L	Püskürtücü Tetiği
M	Hız Kontrolü, ProControl II
N	Püskürtme Ucu. Reverse-A-Clean (RAC) (Tersine Çevir ve Temizle)
P	Püskürtme Ucu Muhafazası
T	Teşhis Lambası

Çalıştırma

				
<p>Yalnızca su bazlı malzemeler kullanın. Ambalajında "YANICI" olduğu belirtilen malzemeleri kullanmayın. Malzeme hakkında daha fazla bilgi edinmek için, distribütörden veya perakendeciden Güvenlik Bilgi Formu'nu isteyin.</p> <p>Püskürtme alanını iyi havalandırın. Püskürtme alanında iyi bir temiz hava kaynağı akışını sağlayın.</p>				






UYARI

Püskürtücünüz klorlu ağartma gibi sert temizleyicilerle uyumlu **DEĞİLDİR**. Bu temizleyicilerin kullanılması püskürtücüye hasar verecektir.

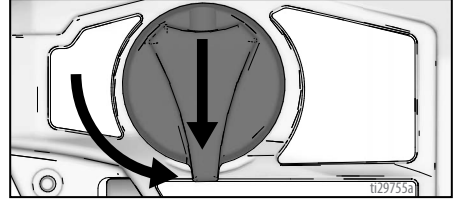
Basınç Tahliye Prosedürü



Bu sembolü her gördüğünüzde Basınç Tahliye Prosedürü'nü uygulayın.

				
<p>Bu püskürtücü, kullanımdayken 2000 psi (138 bar; 14 MPa) değere kadar iç basınç oluşturur. Püskürtmeyi durdurduğunuzda ve ekipmanın temizliğinden, kontrolünden, bakımından veya taşınmasından önce ciddi yaralanmayı önlemek için, bu Basınç Tahliye Prosedürünü uygulayın.</p>				

1. Gücün bağlantısını kesin (güç kablosunu çıkarın).
2. Basıncı boşaltmak için, Pompa Dolumu/Püskürtme Düğmesini aşağı doğru çevirerek POMPA DOLUMU konumuna getirin.



Yeni Bir İşe Başlama

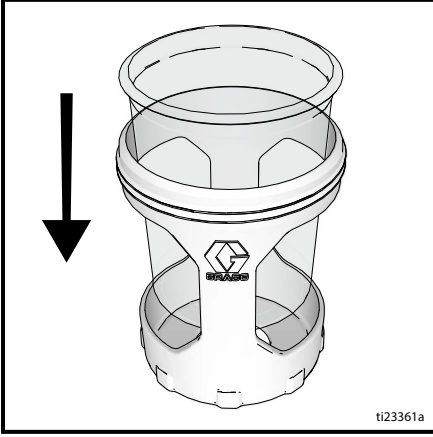
Püskürtücüyü ilk kez kullanıyorsanız bkz. **Yeni Püskürtücüyü Yıkama**, sayfa 25.

Boyayı Süzme

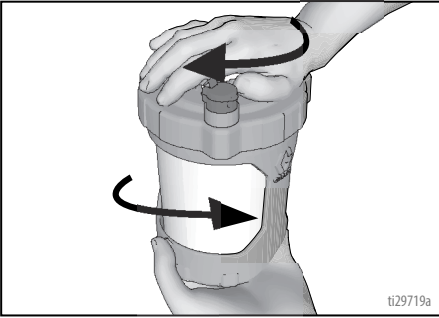
Önceden açılmış olan boya kutuları içinde bir miktar kurumuş boya veya başka artıklar bulunabilir. Doldurma ve sprey ucunda tıkanma sorunlarını önlemek için kullanım öncesinde boyanın süzülmesi önerilir. Boya satılan noktalarda boya süzgeçleri satılmaktadır. Temiz bir kap üzerine boya süzgecini geçirin ve püskürtme öncesinde kurumuş boya ve diğer artıkları yakalamak için boyayı süzgeçten dökün.



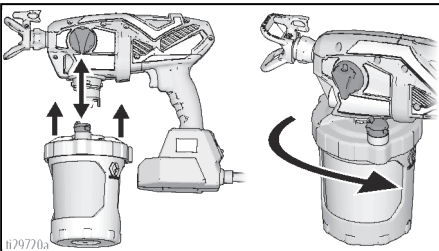
1. Bardak desteğine FlexLiner'ı takın.



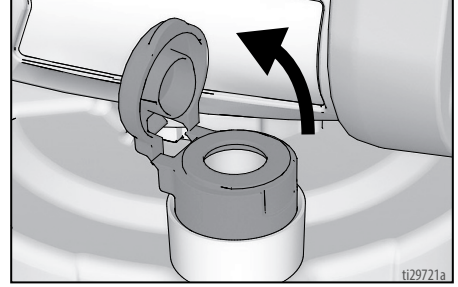
2. FlexLiner'ı malzemeye doldurun. Bardak kapağını bardak desteği üzerine sıkıca kapatın. Daha düzgün püskürtme için kapak bardakla tam bir sızdırmazlık sağlamalıdır.



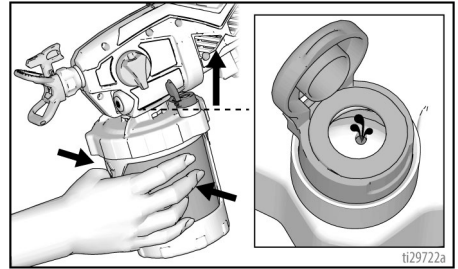
3. Bardak kapağı üzerindeki VacuValve'i Pompa Dolumu/Püskürtme düğmesiyle hizalayın. Bardak tertibatını püskürtücünün üzerine doğru itin ve döndürerek kilitleyin.



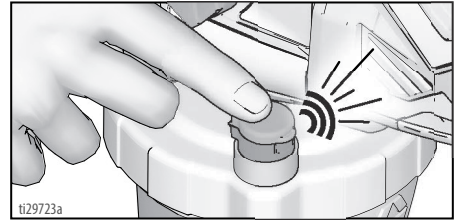
4. VacuValve, yeni püskürtücünün önemli bir parçasıdır. FlexLiner içindeki havanın tahliye edilmesi için kullanılır. FlexLiner'da hava varsa püskürtücünüz püskürtme yapmaz.



5. VacuValve başlığını açın. Püskürtücüyü VacuValve en üst noktaya gelinceye kadar eğin, böylece FlexLiner içindeki hava VacuValve'e yükselir. FlexLiner'ı yavaşça sıkarak tüm havanın VacuValve hava deliğinden çıkmasını sağlayın. Malzemenin VacuValve haznesine girdiğini gördüğünüzde, tüm havanın FlexLiner'dan tahliye edilmiş olması gerekir.

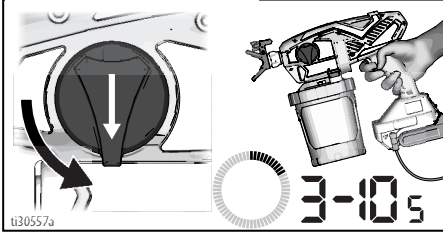


6. FlexLiner'ı sıkmayı durdurun ve VacuValve başlığını takarak kapatın. Tam olarak kapatıldığında başlıktan bir klik sesi gelir.

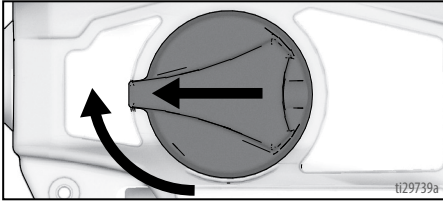


Çalıştırma

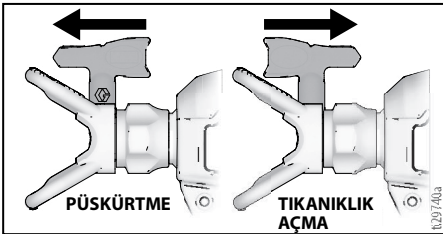
7. Püskürtücüyü güç kaynağına takın.
8. Pompa Dolumu/Püskürtme düğmesini indirerek Pompa Dolumu konumuna getirin. Püskürtme ucunu tıkanmamış konuma çevirin. Püskürtücüyü sıvıyla doldurmak için herhangi bir atık alanına yöneltin ve tetikleyiciyi 3 – 10 saniye basılı tutun.



9. Doldurma sırasında pompa havası FlexLiner'a girebilir. Tüm havanın tahliye edildiğinden emin olmak için 4 – 6 Adımlarını tekrarlayın.
10. Pompa Dolumu/Püskürtme düğmesini ileriye doğru çevirerek püskürtme konumuna getirin.



11. Püskürtme ucunun püskürtme konumunda olduğundan emin olun.

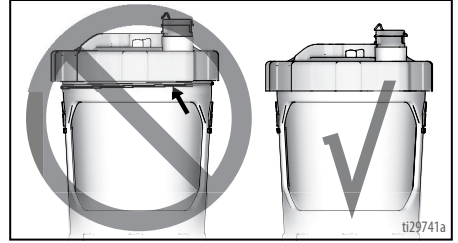


12. Artık püskürtme yapmaya hazırsınız.

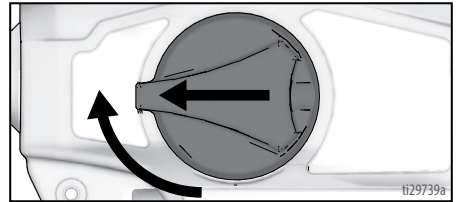
NOT: En iyi sonucu almak için; malzeme bitmek üzere iken tüm malzemeyi FlexLiner'dan tahliye etmek amacıyla, FlexLiner'ın alt kısmını yavaşça bastırarak son malzemeyi bardak kapağına itin.

Püskürtücü çalışmazsa, aşağıdaki adımlardan birini deneyin:

- Bardak desteğinde yalnızca bir tane FlexLiner olduğundan emin olun. İki kap sıkıca iç içe geçmiş ve tek olarak görünüyorsa olabilir.
- Bardak kapağının bardak desteğine sıkıca geçtiğinden emin olun. Kapak desteğe sıkıca geçirildiğinde dişler bardak kapağının alt kısmından görünüyorsa, kapak çapraz şekilde geçirilmiştir. Bardak kapağını tamamen çıkarıp bardak desteğine tekrar takın ve sıkıca takılı haldeyken dişlerin görünmediğinden emin olun.



- Tüm havanın FlexLiner'dan dışarı çıktığından emin olmak için sayfa 13, 2 – 6 adımlarını tekrarlayın.
- Pompa Dolumu/Püskürtme düğmesinin Püskürtme konumunda olduğundan emin olun.



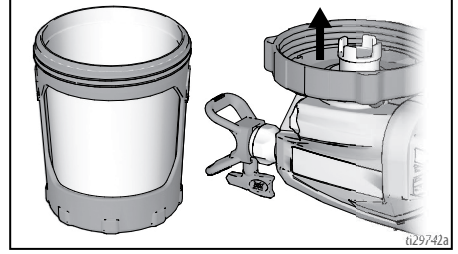
- Püskürtücü hala çalışmıyorsa bkz. **Püskürtücü Teşhisleri**, sayfa 32. Püskürtücü ters konumdayken malzeme püskürtülürse, bardakta hava olur. Yukarıdaki adımları tekrarlayın.
- VacuValve başlığını değiştirin. Püskürtücünüzle birlikte iki adet VacuValve başlığı gelir.

FlexLiner'ın Yeniden Doldurulması

Püskürtücüde boya kalmadığında, bardak desteğini bardak kapağı/püskürtücüden ayırmanız ve FlexLiner'ı yeniden doldurmanız yeterlidir.

1. Püskürtücüyü güç kaynağından ayırın ve FlexLiner'e hava girmesini sağlamak için VacuValve'i açın.
2. Bardak desteğini bardak kapağı/püskürtücüden ayırın. Püskürtücüyü

düz bir yüzeye ters şekilde yerleştirin. Böylece, ıslak boya bardak kapağında kalır.



3. **Yeni Bir İşe Başlama**, sayfa 12 bölümündeki 2 – 12 adımlarını uygulayın.

Nasıl Püskürtme Yapılır

Nasıl Püskürtme Yapılır

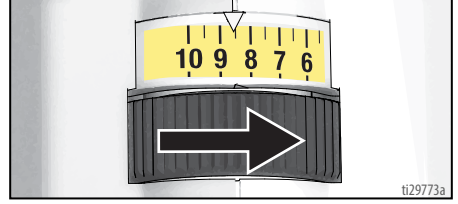


Püskürtme işleminden önce projenizin başarılı olmasını sağlamak için birkaç dakikanızı ayırıp bu basit ipuçlarını gözden geçirin.

NOT: Daha düzgün bir püskürtme işlemi için sadece püskürtücünüzle birlikte gelen ve aynı uç ailesinden olan bir ucu kullanın.

Püskürtücü Adı	Uç Ailesi	Uç Parça No.
Ultra	FFLP	FFLPxxx
Ultimate	FFLP	FFLPxxx

Hız Kontrolü



Hız kontrolü sonsuz basınç ayarına imkan verir. Aşırı püskürtmeyi azaltmak için, her zaman en düşük hız ayarından başlayın ve hızı minimum ayara getirin, böylece kabul edilebilir bir püskürtme deseni oluşur.

Uç ve Basınç Seçimi

Malzemeniz için önerilen püskürtme basıncı tablosuna bakın. Üreticinin tavsiyeleri için boya (malzeme) kutusuna bakın.

	Kaplama					
	İç Mekan Cilaları/ İç Mekan & Dış Mekan Vernikleri	Dış Mekan Opak Cilalar	Astarlar	Emayeler	İç Mekan Lateks Boya	Dış Mekan Lateks Boya
Hız Kontrolü	1 – 5	6 – 10	6 – 10	6 – 10	6 – 10	6 – 10
Uç Deliği Boyutu						
0,008 inç (0,20 mm)	✓					
0,010 inç (0,25 mm)	✓	✓				
0,012 inç (0,30 mm)		✓		✓		
0,014 inç (0,36 mm)		✓	✓	✓	✓	
0,016 inç (0,41 mm)		✓	✓	✓	✓	✓

Püskürtme Teknikleri

Bir yüzeye püskürtmeye başlamadan önce, bu temel püskürtme pratiğini yapmak için bir karton parçası kullanın.

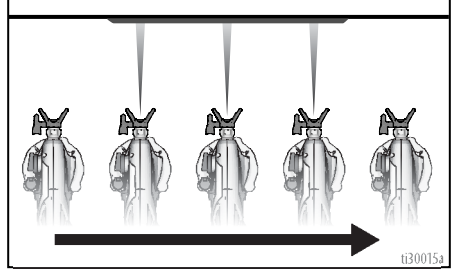
- Püskürtücüyü yüzeye 12 inç (30 cm) uzaklıkta tutun ve yüzeye doğrultun. Püskürtme açısını yönlendirmek üzere püskürtücüyü eğdiğinizde işleminiz pürüzlü şekilde tamamlanır.

- Püskürtücüyü düzgün tutmak için bileklerinizi esnek bırakın. Püskürtme açısını yönlendirmek için püskürtücüyü yelpazelemek pürüzlü bitirmeye neden olur.

NOT: Püskürtücüyü hareket ettirme hızınızın püskürtme uygulamasına etkisi olacaktır. Malzeme düz değilse çok hızlı hareket ettiriyorsunuzdur. Eğer malzeme damlıyorsa çok yavaş hareket ettiriyorsunuzdur. Bkz. **Sorun Giderme**, sayfa 32.

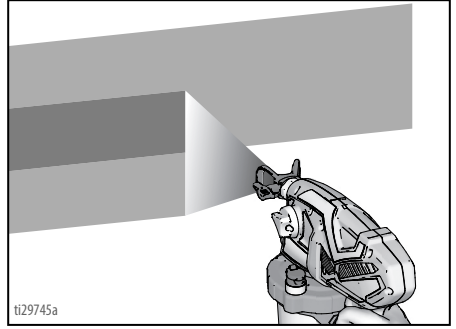
Püskürtücüyü Tetikleme

Hamleyi başlattıktan sonra tetiği çekin. Hamle bitmeden tetiği bırakın. Püskürtücü tetik çekildiğinde ve bırakıldığında hareket ediyor olmalıdır.

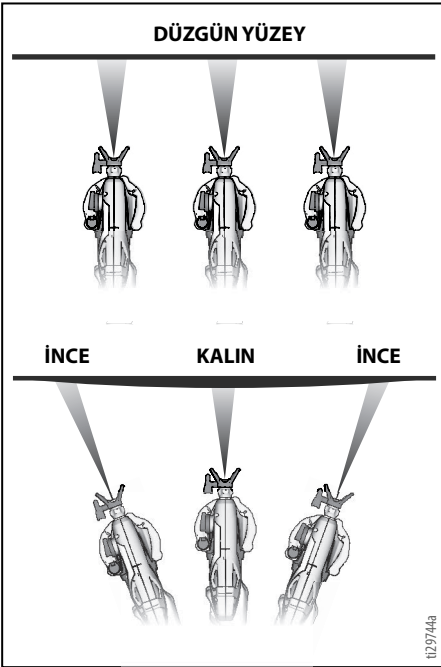
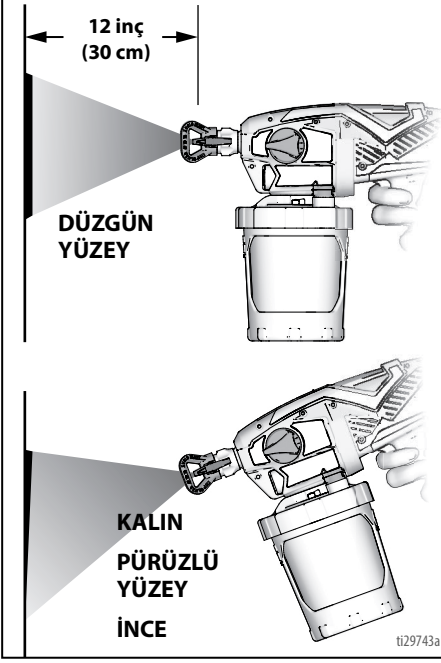


Püskürtücüyü Yöneltilme

Püskürtücüyü, her hamlenin yarısını örtecek şekilde, bir önceki hamlenin alt ucuna doğru yöneltilin.

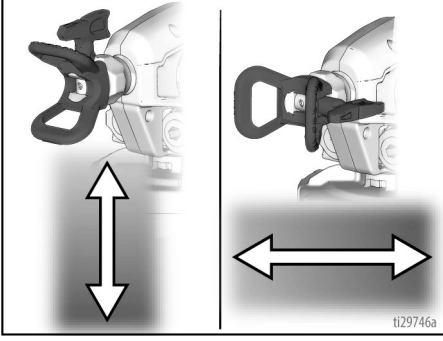


Püskürtme ucu muhafazasını döndürdüğünüzde, püskürtme deseni dikey veya yatay yönde değişir.



Nasıl Püskürtme Yapılır

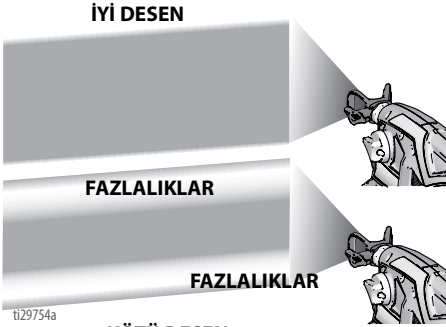
Dikey köşelere püskürtme yaparken, püskürtme ucu muhafazasını yatay yöne çevirin ve püskürtücüyü yukarı ve aşağı doğru hareket ettirin.



Püskürtme Deseni Kalitesi

İyi bir püskürtme deseni yüzeye çarptığında eşit şekilde dağılan desendir.

- Püskürtme atomize şekilde olmalıdır (eşit dağıtılan, boşluksuz ve kenarsız).



En yüksek basınçta da izler oluşmaya devam ediyorsa:

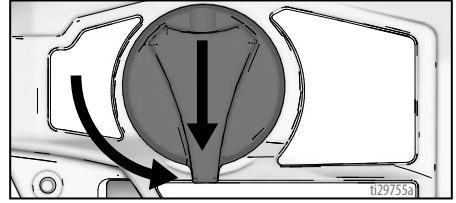
- Püskürtme ucu aşınmıştır. Bkz. **Uç ve Basınç Seçimi**, sayfa 16.
- Daha küçük bir püskürtme ucuna ihtiyaç olabilir.
- Malzemenin inceltilmesi gerekiyor olabilir. Üreticinin önerilerine uyun.

Püskürtme Ucu Temizleme

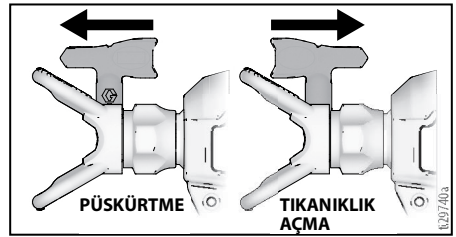


Ufak parçaların veya artıkların püskürtme ucu tıkaması durumunda, püskürtücü tıkayan parçaları tabancanın sökülmesini gerektirmeden hızlı ve kolayca temizlenmesini sağlayan ters döndürülebilir püskürtme ucuna sahiptir. Daha fazla bilgi için bkz. **Boyayı Süzme**, sayfa 12.

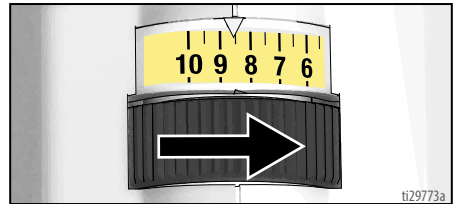
1. Püskürtme ucunun tıkanıklığını açmak için, Pompa Dolumu/Püskürtme düğmesini indirerek Pompa Dolumu konumuna getirin.



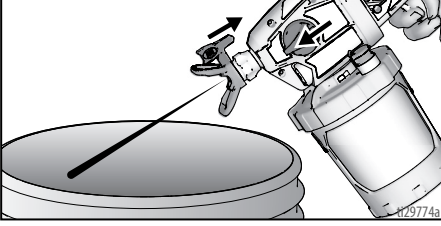
2. Püskürtme ucunu **TIKANIKLIK AÇMA** konumuna döndürün.



3. Hız kontrolünü 10'a ayarlayın.

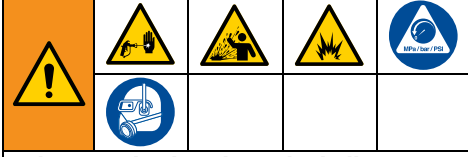


4. Püskürtücüyü atık alanına yöneltin, Pompa Dolumu/Püskürtme düğmesini ileriye doğru çevirerek püskürtme konumuna getirin. Tıkanmayı temizlemek için tetiği çekin.



5. Pompa Dolumu/Püskürtme düğmesini indirerek Dolum konumuna getirin. Püskürtme ucunu tekrar PÜSKÜRTME konumuna döndürün. Pompa Dolumu/Püskürtme düğmesini ileriye doğru çevirerek PÜSKÜRTME konumuna getirin ve püskürtme işlemine devam edin.
6. Püskürtme ucu hala tıkalıysa, 1 – 5 adımlarını tekrarlamamız ya da eskisini yeni bir püskürtme ucu tertibatıyla değiştirmemiz gerekebilir. Bkz. **Anahtar Ucu Takılması**, sayfa 25.

Temizleme



Yalnızca su bazı malzemeler kullanın.

Ambalajında "YANICI" olduğu belirtilen malzemeleri kullanmayın. Malzeme hakkında daha fazla bilgi edinmek için, distribütörden veya perakendeciden Güvenlik Bilgi Formu'nu isteyin.

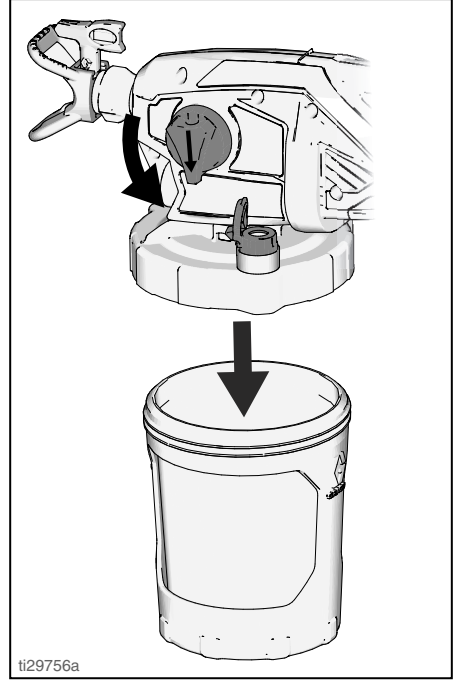
İyi havalandırılmış bir alanda kullanın. Püskürtme alanında iyi bir temiz hava kaynağı akışını sağlayın.

Ciddi yaralanmalara ya da ekipmanın hasar görmesine sebebiyet vermemek için püskürtücünün elektronik aksamını temizleme sıvılarına maruz bırakmayın. Yıkama esnasında püskürtücüyü kovanın ağzından en az 10 inç (25 cm) uzaklıkta tutun.

Püskürtücüyü Temizleme

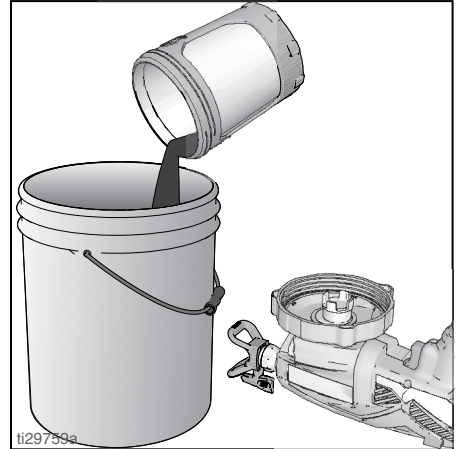
Püskürtücünüzü düzgün şekilde ve her püskürtme işleminden sonra temizlemeniz son derece önemlidir! Düzgün şekilde uygulanan bakım ve onarım, boya püskürtücünüzün uzun süre sorunsuz şekilde kullanılmasına olanak tanır. Bkz. **Temizlik Sıvısı Uyumluluğu**, sayfa 28.

1. Pompa Dolumu/Püskürtme düğmesini Pompa Dolumu konumuna getirerek basıncı gidirin.
2. Bardak desteğini FlexLiner ile birlikte bardak kapağından/püskürtücüden ayırın.



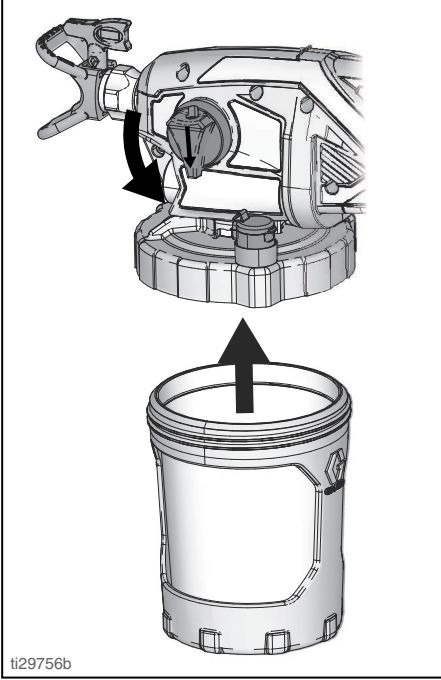
ti29756a

3. Püskürtücüyü düz bir yüzeye ters şekilde yerleştirin. Böylece, ıslak boya bardak kapağında kalır. Fazla malzemeyi, ilk kaba geri koyun. Dökme sırasında FlexLiner'i yerinde tutun.

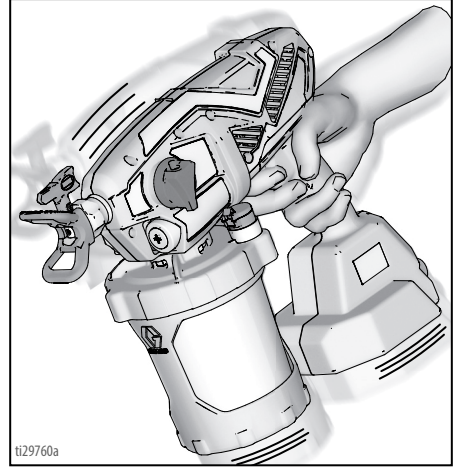


ti29756a

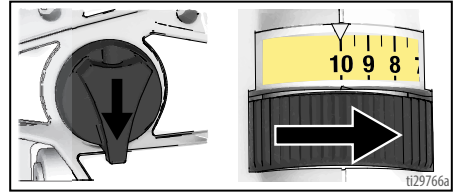
4. Kullanılmış FlexLiner'ı atabilir ve yeni bir FlexLiner takabilir ya da kullanılmış FlexLiner'ı temizleyebilirsiniz.
5. Püskürtücüyü temizlemek için, FlexLiner'ın yaklaşık yarısını uygun temizleme sıvısıyla (ılık su) doldurun.
6. Bardak desteğini FlexLiner ile birlikte bardak kapağına ve VacuValve'ı kapatın.



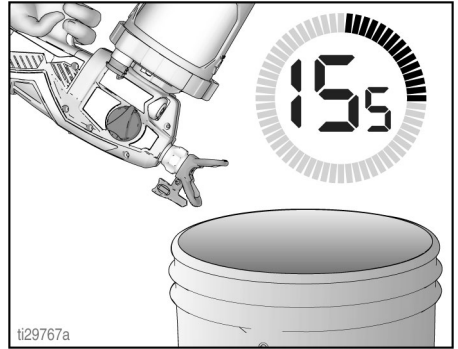
7. Bardak kapağını ve pompa filtresini temizlemek için püskürtücüyü on saniye çalkalayın.



8. Pompa Dolumu/Püskürtme düğmesinin Pompa Dolumu konumunda (aşağı yönde) olduğundan emin olun. Hız kontrolünü 10'a ayarlayın.

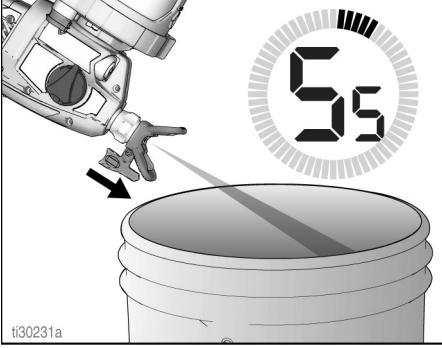


9. Püskürtücüyü ters çevirip atık kovasına yöneltin. Tetiği 15 saniye boyunca çekin.

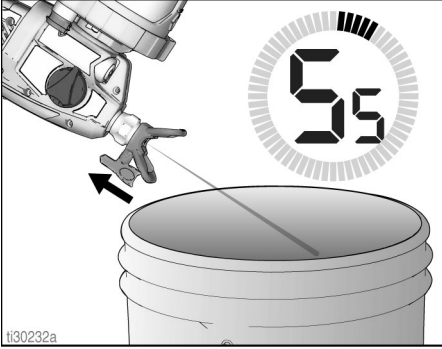


Temizleme

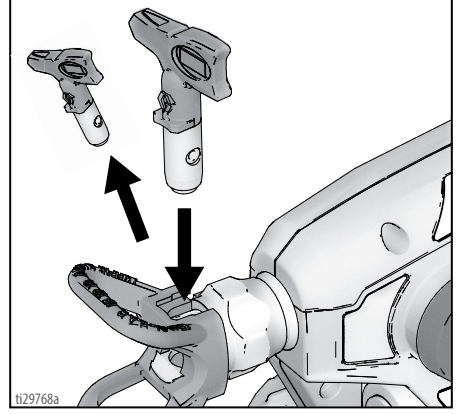
10. Pompa Dolumu/Püskürtme düğmesini ileriye doğru çevirerek PÜSKÜRTME konumuna getirin.
11. Püskürtücüyü ters yönde tutarken atık kovasına yöneltin.
 - a. Püskürtme ucu PÜSKÜRTME konumundayken, tetiği beş saniye çekin. Tetiği bırakın.



- b. Püskürtme ucunu TIKANIKLIK AÇMA konumuna alın, tetiği beş saniye çekin. Tetiği bırakın.



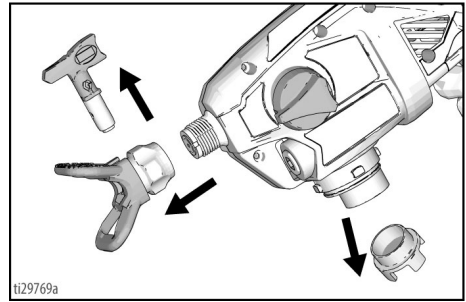
12. İkinci püskürtme ucu kullanılmışsa, temizlenmiş püskürtme ucunu püskürtme ucu muhafazasından çıkarın ve ikinci püskürtme ucunu takın. Bkz. **Anahtar Ucu Takılması**, sayfa 25. İkinci püskürtme ucunu temizlemek için 10 ve 11 adımlarını tekrarlayın.



13. Bardak tertibatını çıkarın ve kullanılan sıvıyı boşaltın. Kullanılan temizleme sıvısını uygun şekilde bertaraf edin.
14. Temizleme sıvısını değiştirin ve püskürtme çıkışı temiz kalıncaya kadar 5 – 13 adımlarını tekrarlayın.

ÖNEMLİ! En iyi sonuçlar için, temizleme sırasında uç kısmından bir bardaktan fazla su püskürtmeyin. Daha fazla yıkama gerekiyorsa, püskürtücünün ucunu çıkarın ve fazla aşınmasını önleyin.

15. Püskürtme ucunu, püskürtme ucu korumasını ve pompa filtresini çıkartın. Uygun temizleme sıvısıyla temizleyin (ılık su). Kurumuş malzemeyi yumuşatmak ve çıkartmak için yumuşak bir fırça kullanılabilir.



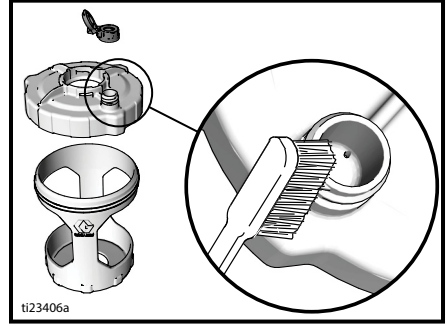
16. Bardak desteğini ve bardak kapağını temizlemek için yumuşak bir bez kullanın.



VacuValve Temizliği

VacuValve püskürtücünüzün önemli bir parçasıdır ve her kullanımdan sonra temizlenmelidir.

1. VacuValve başlığını bardak kapağından çıkarıp temizleyin.
2. Kapaktaki VacuValve haznesini temizleyin.
3. VacuValve hava deliğini temizleyin. VacuValve hava deliği tıkanırsa, bir ataç yardımıyla deliği temizleyin.



Saklama

Doğru şekilde saklamayla püskürtücü ihtiyaç duyulacağı bir sonraki kullanıma hazır kalacaktır.

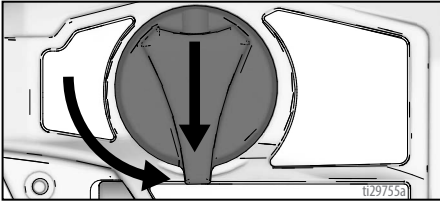


UYARI

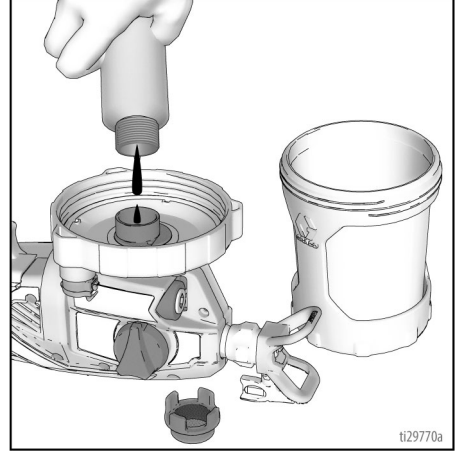
Püskürtücüyü Pompa Koruma sıvısı ile saklamadığınızda, bir sonraki püskürtme işleminizde çalışmayla ilgili sorunlarla karşılaşabilirsiniz. Temizlikten sonra daima Pompa Koruyucusunu püskürtücüde devir daim ettirin. **Püskürtücü içinde kalan su veya solvent, pompayı aşındırır ve ona zarar verir.**

Pompa Koruma sıvısı depodayken püskürtücüyü korur. Püskürtücünün kullanımda değilken donma ve aşınmaya karşı korunmasına yardımcı olur.

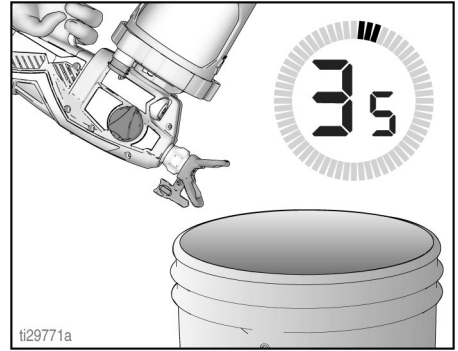
1. Püskürtücüyü ve bardak tertibatını temizleyin. Bkz. **Temizleme**, sayfa 20.
2. Pompa Dolumu/Püskürtme düğmesini aşağı indirerek Pompa Dolumu konumuna getirin. VacuValve başlığının kapalı olduğundan emin olun.



3. Bardak desteğini FlexLiner ile birlikte bardak kapağından/püskürtücüden ayırın. Püskürtücüyü düz bir yüzeye ters şekilde yerleştirin.
4. Pompa filtresini, pompa açıklığından çıkarın.
5. Püskürtücü ters şekildedeyken, yaklaşık 2 oz. (60 ml) POMPA KORUMA sıvısını pompa açıklığından dökün.



6. Pompa açıklığından temiz bir pompa filtresi takın.
7. Püskürtücü ters şekildedeyken, bardak desteğini FlexLiner ile birlikte püskürtücüye takın.
8. Püskürtücüyü atık konteyneri üzerinden ters şekilde tutarken, püskürtücü tetiğini üç saniye boyunca çekin.



9. Pompa Dolumu/Püskürtme düğmesini ileriye doğru çevirerek püskürtme konumuna getirin. Bardak tertibatını çıkarın ve kalan tüm Pompa Koruma sıvısını tekrar Pompa Koruma sıvısı şişesine koyun. Çocuk emniyetli kapağı yeniden yerleştirin ve sağlam bir şekilde sıkıştırarak saklayın.
10. Püskürtücüyü kapalı, serin ve kuru bir yerde saklayın. **Yalnızca dik konumda** saklayın.

Genel Prosedürler

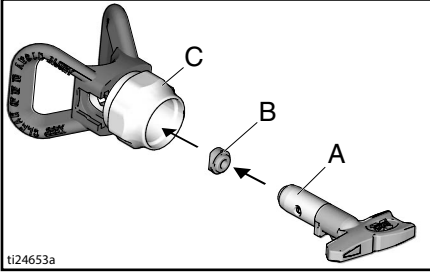
Anahtar Ucu Takılması



Cilde püskürme nedeniyle ortaya çıkacak ciddi yaralanmaları önlemek için, püskürtücü ucunu ve uç korumasını takip çıkarırken elinizi püskürtücü ucu önüne getirmeyin.

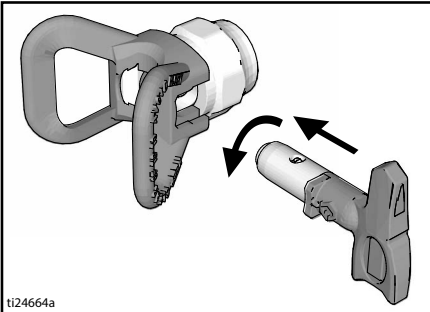
Püskürtücü ucunun sızıntı yapmasını önlemek için püskürtücü ucunun ve uç korumasının düzgün şekilde takılmış olduğundan emin olun.

1. **Basınç Tahliye Prosedürü**, sayfa 12 bölümünü gerçekleştirin.
2. Conta (B) parçasını uç koruyucuya (C) takmak için püskürtücü ucunu (A) kullanın.



ti24653a

3. Püskürtme Ucunu Takın. Püskürtme ucu uç korumasına doğru sonuna dek itilmelidir.



ti24664a

4. Püskürtücü ucu ve uç koruması düzeneğini tabancaya vidalayın ve elle sıkın.
- Püskürtme uçları kullanıldıkça ve aşındırıcı boyayla yıpranır ve düzenli olarak değiştirilmelidir.
 - Püskürtme deseni başarılı değilse, püskürtme ucu aşınmış olabilir. Püskürtme ucunu değiştirin. Bkz. **Püskürtme Deseni Teşhisleri**, sayfa 35.

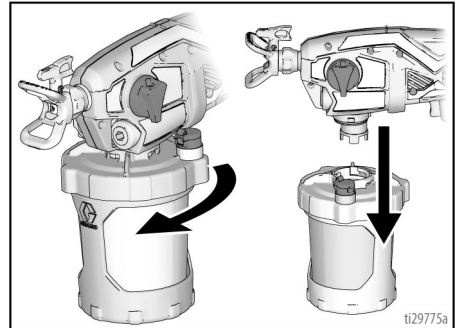
UYARI

Malzemenin püskürtme ucunda kurumasını önlemek amacıyla, püskürtme uçları kullanıldıktan hemen sonra uygun temizleme sıvısıyla (su) temizlenmeli veya saklanmalıdır. Aksi halde, püskürtme ucu hasar görebilir. Bkz. **Temizleme**, sayfa 20.

Yeni Püskürtücüyü Yıkama

Bu püskürtücü fabrikadan içinde ufak bir miktar test malzemesi ile birlikte gelir. **İlk kullanımdan önce bu malzemeyi boya püskürtücünden temizlemeniz önemlidir.** Bkz. **Temizlik Sıvısı Uyumluluğu**, sayfa 28.

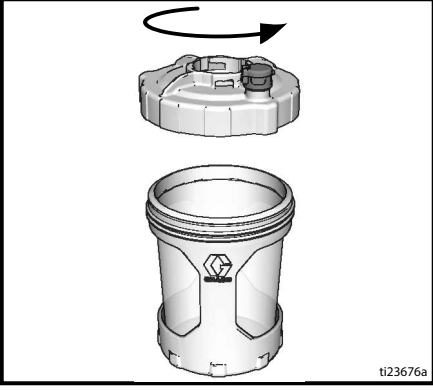
1. Bardak tertibatını döndürüp aşağıya doğru çekerek püskürtücünden çıkarın.



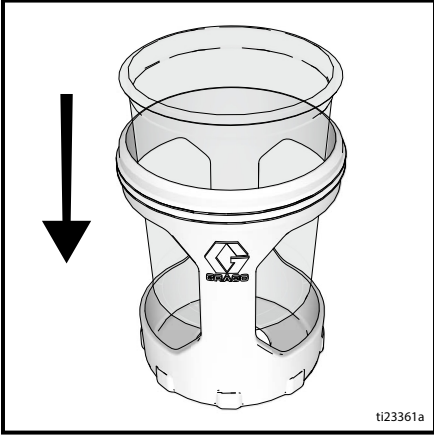
ti29775a

Genel Prosedürler

2. Bardak kapağını bardak desteğinden ayırın.



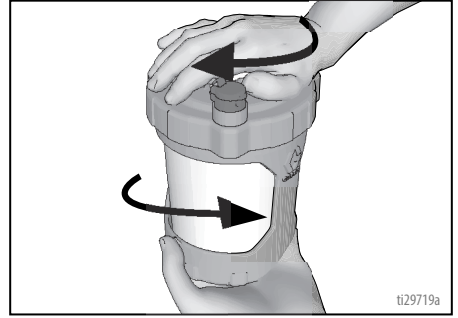
3. FlexLiner'ın bardak desteği içinde olduğundan emin olun.



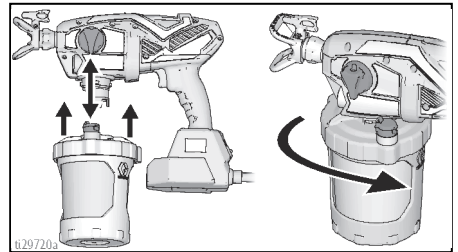
4. FlexLiner'ı temizleme sıvısıyla doldurun. Bkz. **Temizlik Sıvısı Uyumluluğu**, sayfa 28.



5. Bardak kapağını bardak desteği üzerine sıkıca kapatın.

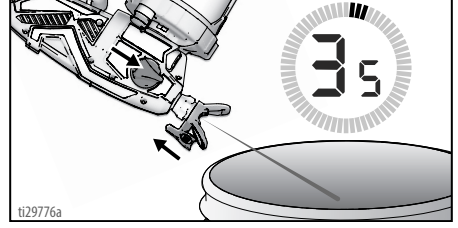


6. Bardak kapağı üzerindeki VacuValve'i Pompa Dolumu/Püskürtme düğmesiyle hizalayın. Bardak tertibatını püskürtücünün üzerine doğru itin ve döndürerek kilitleyin.



7. Püskürtücüyü güç kaynağına takın.
8. Pompa Dolumu/Püskürtme düğmesinin Pompa Dolumu konumunda (aşağı yönde) olduğundan emin olun. Hız kontrolünü 10'a ayarlayın.
9. Püskürtücüyü ters çevirip atık kovasına yöneltin. Tetiği üç saniye boyunca çekin.
10. Pompa Dolumu/Püskürtme düğmesini ileriye doğru çevirerek PÜSKÜRTME konumuna getirin. Püskürtme ucunu 180 derece döndürerek TIKANIKLIK AÇMA konumuna getirin.

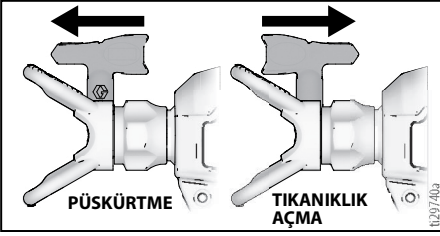
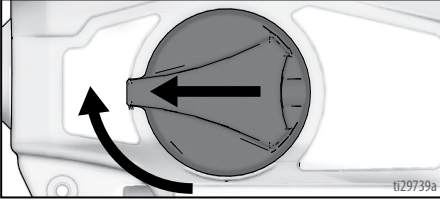
11. Püskürtücüyü ters yönde tutarken atık kovasına yöneltin. Tetiği üç saniye boyunca çekin.



ÖNEMLİ! En iyi sonuçlar için, temizleme sırasında uç kısmından bir bardaktan fazla su püskürtmeyin. Daha fazla yıkama gerekiyorsa, püskürtücünün ucunu çıkarın ve fazla aşınmasını önleyin.

12. Böylece, püskürtücü yıkanır ve kullanıma hazır olur. Bkz. **Çalıştırma**, sayfa 12.

ÖNEMLİ! Motorda, kendini aşırı kullanımdan koruyan yerleşik bir özellik vardır. Motorun durması, termal anahtarın takıldığını gösterir. **Püskürtücüyü saklama konumuna döndürmeyin.** Motor, 20-30 dakika boyunca soğuduktan sonra normal olarak çalışır.



Referans

Püskürtme Ucu Seçimi

Püskürtme uçları çeşitli sıvıları püskürtebilmek için farklı delik boyutlarıyla temin edilirler. Püskürtücünüz bir çok boya püskürtme uygulamasında kullanım için bir püskürtme ucuna sahiptir. Her bir sıvıya önerilen delik boyutlarını belirlemek için sayfa 16'daki kaplama tablosunu kullanın. Sağlanandan farklı bir uca ihtiyacınız varsa bkz. **Nasıl Püskürtme Yapılır**, sayfa 16.

NOT: Daha düzgün bir püskürtme işlemi için sadece püskürtücünüzle birlikte gelen ve aynı uç ailesinden olan bir ucu kullanın. Bkz. **Uç Ailesi**, sayfa 16.

İpuçları:

- Püskürtme yaptıkça uçlar zaman içinde yıpranır ve genişler. Maksimum boyuttan daha küçük bir uç delik ölçüsüyle başlamak püskürtücünün ideal akış kapasitesi içinde püskürtme yapabilmeye olanak verir.
- Daha kalın kaplamalar için daha geniş delikli uçlar ve daha ince kaplamalar için daha küçük delikli uçlar kullanın.
- Uçlar kullanıldıkça aşınır ve periyodik olarak değiştirilmeleri gerekir.
- Uç delik boyutları akış oranını belirler, yani tabancadan çıkan boyanın miktarını.

Fan Genişliği

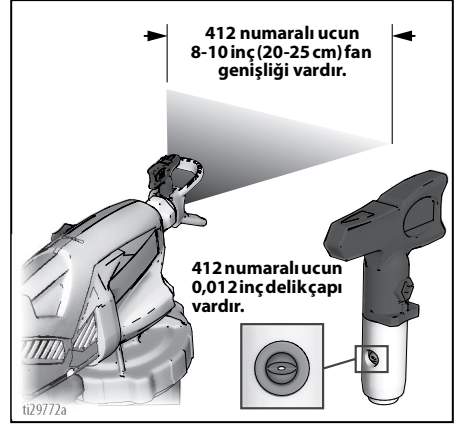
Fan genişliği püskürtme deseninin boyutudur, bu da her geçişte kaplanan alanı belirler.

İpuçları:

- Püskürtülecek olan yüzeye en uygun fanı seçin.
- Geniş fanlar büyük, açık yüzeylerde daha iyi örtüş sağlarlar.
- Daha küçük fanlar dar, kapalı yüzeylerde daha iyi örtüş sağlarlar.

Püskürtme Ucu Numarasını Anlama

Uç parça numarasının en sonundaki üç hane (örnek: xxx412), boya tabancası boya püskürtülen yüzeyden 12 inç (30,5 cm) uzakta tutulduğu zaman deliğin boyutu ve fanın genişliğine ait bilgiler içerir.



İlk basamak ikiye çarpıldığında = yaklaşık fan genişliği.
Son iki basamak = binde bir olarak uç delik boyutu.
203 ila 254 mm (8 ila 10 inç) fan eni ve 0,25 mm (0,010 inç) delik boyutu için Parça No. ...410'u sipariş edin.

Temizlik Sıvısı Uyumluluğu



Su Bazlı Malzemeler

- **Su bazlı malzemeleri** püskürtürken sistemi tamamen su ile yıkayın.
- **Su bazlı malzemeleri** püskürtmek için ilk önce tüm sistemi su ile yıkayın. Su bazlı malzemeyi püskürtmeye başlamadan **önce** uçtan akan su tamamen berrak ve temiz olmalıdır.
- Sıvının derinize veya gözlerinize sıçramasını önlemek için tabancayı her zaman kovanın duvarında hizalayın.

Bakım

Püskürtücünüzün düzgün çalışmasını sağlamak açısından düzenli bakım önemlidir.

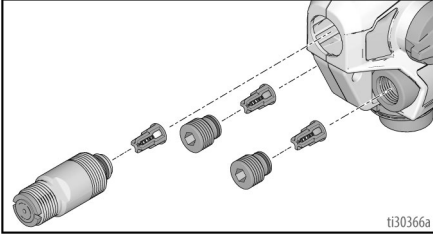


Faaliyet	Bakım Aralığı
Pompa filtresini inceleyin.	Günlük olarak veya püskürtme yapıldığında
Kutu havalandırmalarını tıkanma yönünden inceleyin.	Günlük olarak veya püskürtme yapıldığında
Pompa filtresi altındaki pompa giriş deliklerini tıkanma yönünden inceleyin.	Püskürtücü her temizlendiğinde

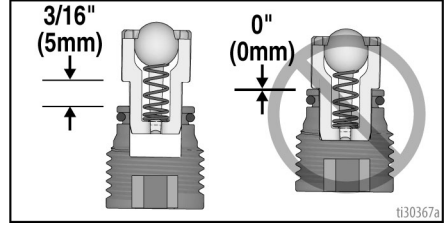
Çıkış Valfleri Temizliği

Çıkış valfi grubundaki kir ve birikintiler püskürtücü performansını etkileyebilir ve temizlenmesi gerekir.

1. Üç çıkış valfini temizlemek için iki pompa tapasını ve ön valfi çıkartın. Pompa tapalarını 8mm veya 5/16" Alyan anahtarı kullanarak sökün.



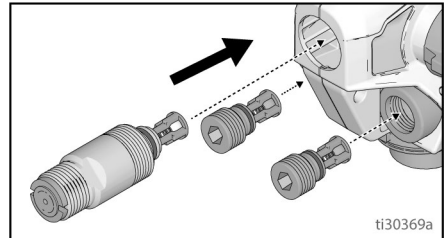
2. Çıkış valfi grubunu ılık suyla temizleyin.
3. Çekvalf bilyası tutucudaki yaya karşı serbestçe hareket etmelidir.
4. Eğer çıkış valfi grubu valf tapasından çıkartılmışsa, gösterildiği gibi takın. Fişin veya ön valfin ucu ile çıkış valfi grubundaki tespit parçası arasında bir boşluk bırakın.



UYARI

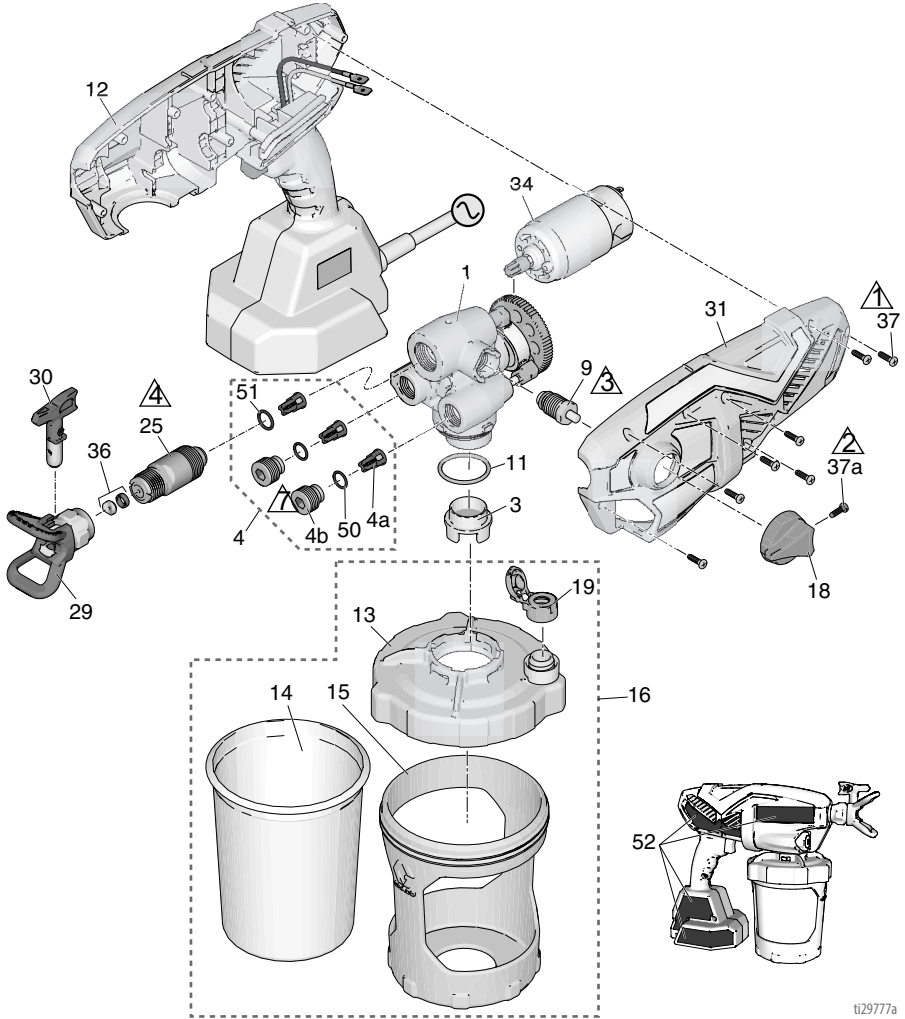
Çıkış valflerini valf tapalarına veya ön valfin içine tamamen sokmayın. Çıkış valfleri valf tapalarına veya ön valfin içine tamamen sokulursa, püskürtücü azaltılmış performansla çalışacaktır.

- a. Valf tapaları ve ön valfte halka contalar olduğundan emin olun.
- b. İki pompa tapasını ve ön valfi takın. Pompa tapalarını 8mm veya 5/16" Alyan anahtarı kullanarak takın. Çıkış valfi ve pompa tapalarını torkla sıkın, sıkma torkları için bkz. sayfa 30.



Yedek Parçalar

Yedek Parçalar



ti29777a

Ref.	Tork	Ref.	Tork
1	10 in-lb (1.1 N·m)	4	55-65 in-lb (6,2 - 7,3 N·m)
2	8-10 in-lb (0,9 - 1,1 N·m)	7	5-7 in-lb (0,6 - 0,8 N·m)
3	10-15 in-lb (1,1 - 1,7 N·m)		

Parça Listesi

Ref.	Püskürtücü Adı	Parça No.	Açıklama
1	Tümü	17P185	Kit, pompa grubu 4, 9, 11, 25 içerir
3	Tümü	17P554	Filtre. pompa, 60 mesh, 3'lü paket
	Tümü	17P555	Filtre. pompa, 100 mesh, 3'lü paket
4	Tümü	17P183	Kit, çıkış valfi onarımı 4a'dan 3, 4b'den 2, 50'den 2, 51'den 1 içerir
4a	Tümü		Çıkış valfi grubu
4b	Tümü		Çıkış valfi tapası
9	Tümü	17P098	Pompa Dolumu/Püskürtme valfi 18, 37a'dan 1 içerir
11	Tümü	16Y425	Halka conta
12	Tümü	17P178	Kit, kutulu Smartcontrol 31, 34, 37'den 7, 52 içerir
13	Tümü	17N515	Kapak, bardak 19'dan 1 içerir
14	Tümü	17A226	FlexLiner, 32 oz. (3'lü paket)
	Tümü	17P212	FlexLiner, 32 oz. (25'li paket)
	Tümü	17F005	FlexLiner, 42 oz. (3'lü paket)
	Tümü	17P549	FlexLiner, 42 oz. (25'li paket)
15	Tümü	17N392	Destek, bardak, 32 oz.
16		17P550	Kit, bardak desteği, kapak ve tapa 32 oz. 13, 14'den 1, 15, 17, 19'dan 1 içerir
		17P552	Kit, bardak desteği, kapak ve tapa 42 oz. 13, 14'den 1, 15, 17, 19'dan 1 içerir
17	Tümü	17M879	Tapa, bardak kapağı, püskürtücü ile gönderilmez (gösterilmiyor)
18	Tümü	17M882	Pompa Dolumu/Püskürtme düğmesi
19	Tümü	17P712	VacuValve başlığı (3'lü paket)
20	Ultra	17P659	Kit, etiket, marka, Ultra
	Ultimate	17P661	Kit, etiket, marka, Ultimate
25	Tümü	17P174	Kit, ön valf 51 içerir
29	Tümü	246215	Koruma, püskürtme ucu, FFLP
30	Tümü	FFLP514	Püskürtme ucu, FFLP 514
31	Tümü	17P234	Kit, kutu, kapak 37'den 7 içerir
34	Tümü	17R307	Motor, AC 230V
36	Tümü	17P501	Kit, uç yatağı ve contası (5'li paket)
37	Tümü	17R614	Vida, yıldız başlı
37a	Tümü	128726	Vida, yıldız başlı
40	Tümü	17M883	Dolap, saklama (gösterilmiyor)
50	Tümü	17M394	Halka conta
51	Tümü	125119	Halka conta
---		17A000	Pompa Koruması, 240 ml püskürtücü (gösterilmiyor) ile gönderilmez
---		253574	Pompa Koruması, 1 litre püskürtücü (gösterilmiyor) ile gönderilmez
52 ▲	Tümü	17P676	Kit, uyarı etiketleri
53 ▲			Tıbbi uyarı kartı (gösterilmiyor)
		17R476	İngilizce, İspanyolca, Portekizce (Brezilya)
		17A134	İngilizce, Çince, Korece
		179960	İngilizce, İspanyolca, Fransızca
		17F690	Flemenkçe, Almanca, İtalyanca
▲ Yedek Tehlike ve Uyarı levhaları, etiketler ve kartlar ücretsiz temin edilebilir.			

Sorun Giderme

Sorun Giderme



Püskürtücüyü yetkili servis merkezine getirmeden önce bu Arıza Giderme Tablosundaki tüm maddeleri kontrol edin.



Püskürtücü Teşhisleri

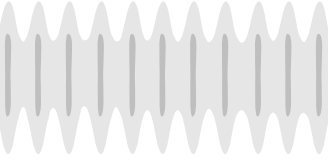

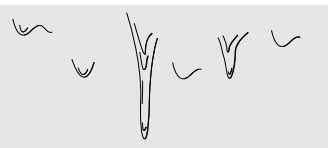
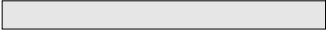
Sorun	Neden	Çözüm
Püskürtücü tetik çekildiğinde hiç ses çıkarmıyor	Püskürtücü ilk takıldığında teşhis lambası yanıp sönmüyor. Püskürtücüye güç gelmediğini belirtir.	Püskürtücüye güç gittiğinden emin olun. Kutulu Smartcontrol'ü değiştirin.
	Püskürtücü ilk takıldığında teşhis lambası bir kez yanıp sönmüyor. Püskürtücüye güç geldiğini belirtir.	Motor aşırı ısınmış, soğuması için 20-30 dakika bekleyin. Motor fırçaları aşınmış, motoru değiştirin.
	Tetik çekildiğinde teşhis lambası dört kez yanıp sönmüyor. Tıkalı rotor durumunu belirtir.	Pompa ve/veya motor tertibatını değiştirin.

Sorun	Neden	Çözüm
Püskürtücü ses çıkarır ama tetik çekildiğinde hiç malzeme püskürtmez	Püskürtücü doldurulmamıştır.	Pompayı Doldurun. Bkz. Yeni Bir İşe Başlama , sayfa 12.
		Bardak desteğinde yalnızca bir tane FlexLiner olduğundan emin olun.
		Bardak kapağının bardak desteğine sıkıca geçtiğinden emin olun. Kapak desteğe sıkıca geçirildiğinde dişler bardak kapağının alt kısmından görünüyorsa, bardak desteğini tamamen çıkarıp yeniden takın ve takılı haldeyken dişlerin görünmediğinden emin olun.
		Bardak kapağının bardak desteğine sıkıca geçtiğinden emin olun. Daha düzgün püskürtme için kapak bardakla tam bir sızdırmazlık sağlamalıdır.
		Bardak tertibatının püskürtücüye düzgün şekilde kilitlendiğinden emin olun.
		FlexLiner'dan tüm havanın çıktığından ve VacuValf'in düzgün kapandığından emin olun.
		VacuValve haznesini ve hava deliğini temizleyin. Bkz. VacuValve Temizliği , sayfa 23.
		VacuValve'i değiştirin.
		Püskürtücüyü temizleyin. Bkz. Temizleme , sayfa 20.
		Çıkış valfleri düzgün takılmamış. Bkz. Çıkış Valfleri Temizliği , sayfa 29.
		Pompa Dolumu/Püskürtme düğmesi, POMPA DOLUMU konumunda.
Püskürtme ucu, PÜSKÜRTME konumunda değil.	Püskürtme ucunu PÜSKÜRTME konumuna getirin.	
Püskürtme ucu tıkalı.	Bkz. Püskürtme Ucunu Temizleme , sayfa 18.	
Boyada toz var.	Bkz. Boyayı Süzme , sayfa 12.	
Pompa filtresi tıkanmıştır.	Bkz. adım 15 sayfa 22	
Hız kontrolü çok düşük olarak ayarlı.	Püskürtene kadar hızı arttırın.	
Malzeme kabında malzeme yok veya çok az.	FlexLiner'ı malzemeye yeniden doldurun ve pompayı hazırlayın. Bkz. FlexLiner'ın Yeniden Doldurulması , sayfa 15.	
Pompa kullanım ömrünü doldurmuş.	Pompa grubunu değiştirin.	
Tetik çekildiğinde teşhis lambası dört kez yanıp sönüyor. Tıkalı rotor durumunu belirtir.	Pompa ve/veya motor tertibatını değiştirin.	

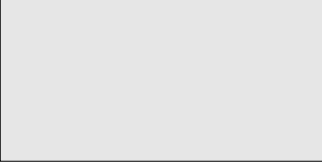

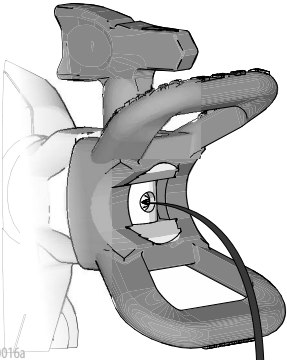
Sorun Giderme

Sorun	Neden	Çözüm
Püskürtücü kötü sonuç veriyor	Püskürtme ucu kısmen tıkalı.	Bkz. Püskürtme Ucunu Temizleme , sayfa 18.
	Püskürtme ucu doğru konumda değil.	Püskürtme ucunu PÜSKÜRTME konumuna döndürün.
	Malzeme uygulaması için yanlış uç.	Farklı büyüklükte bir püskürtme ucu takın. Bkz. Uç ve Basınç Seçimi , sayfa 16.
	Püskürtme ucu aşınmış veya hasarlı	Püskürtme ucunu değiştirin. Bkz. Anahtar Ucu Takılması , sayfa 25.
	Püskürtülen malzeme sallandığından dolayı hava almış.	Malzemeyi SALLAMAYIN . Malzemeyi karıştırın veya üreticinin malzemeyi püskürtme önerisini kontrol edin.
	Püskürtülen malzeme püskürtmek için çok soğuk.	Malzemeyi ısıtın.
	Çıkış valfleri eski veya aşınmış.	Üç çıkış valfine ulaşmak için iki pompa tapasını ve ön valfi çıkartın. Çıkış valflerini temizleyin, bkz. Çıkış Valfleri Temizliği , sayfa 29. Gerekliyse değiştirin.
	Pompa kullanım ömrünü doldurmuş.	Pompa grubunu değiştirin.
Püskürtücü kesik kesik veya çok yavaş çalışıyor	Püskürtücüye sıvı geliyor.	Püskürtücüyu kurumaya bırakın.
		Motor ve/veya kutulu Smartcontrol'ü değiştirin.
Pompa boya püskürtecektir fakat su püskürtmeyecektir.	Pompa kullanım ömrünü doldurmuş.	Pompa grubunu değiştirin.
Boya, bardak dışlerinden sızıyor.	Bardak düzgün yerleştirilmemiş.	Bardak desteğinde yalnızca bir tane FlexLiner olduğundan emin olun.
		Bardak kapağının bardak desteğine sıkıca geçtiğinden emin olun. Kapak desteğe sıkıca geçirildiğinde dişler bardak kapağının alt kısmından görünüyorsa, bardak kapağını tamamen çıkarıp bardak desteğine tekrar takın ve sıkıca takılı haldeyken dişlerin görünmediğinden emin olun.
		Bardak kapağının bardak desteğine sıkıca geçtiğinden emin olun. Daha düzgün püskürtme için kapak bardakla tam bir sızdırmazlık sağlamalıdır.
		FlexLiner içindeki havayı boşaltırken, bardak desteğini esnetmekten ya da itmekten kaçının.
		FlexLiner içindeki havayı boşaltırken, FlexLiner'ı çekmediğinizden emin olun.
		FlexLiner kapağının ya da bardak kapağı contasının hasar görmediğinden emin olun.
		FlexLiner kapağının ya da bardak kapağı contasının tozdan ve kurumuş boyadan uzak olduğundan emin olun.
		FlexLiner'ı değiştirin.

Püskürtme Deseni Teşhisleri

Sorun	Neden	Çözüm
Püskürtme deseni pürüzlü: 	Püskürtme yapılırken operatör çok hızlı hareket ediyor.	Yavaş hızda hareket.
	Püskürtme ucu tıkalı.	Püskürtme ucundaki tıkanıklığı açın veya püskürtme ucunu temizleyin. Bkz. Püskürtme Ucu Temizleme , sayfa 18.
	Malzeme tozlaştırılmıyor.	Istenilen desene ulaşılan kadar hız kontrolünü arttırın.
		Püskürtücüyü yüzeyden uzakta tutun. Farklı püskürtme ucuna geçin. Bkz. Uç ve Basınç Seçimi , sayfa 16.
	Çıkış valfleri eski veya aşınmış.	Üç çıkış valfine ulaşmak için iki pompa tapasını ve ön valfi çıkartın. Çıkış valflerini temizleyin, bkz. Çıkış Valfleri Temizliği , sayfa 29. Gerekliyse değiştirin.
	Pompa kullanım ömrünü doldurmuş.	Pompa grubunu değiştirin.
Püskürtme deseninde fazlalıklar var: 	Hız kontrolü çok düşük olarak ayarlı.	Istenilen desene ulaşılan kadar hızı arttırın.
	Malzemenin inceltilmesi gerekiyor olabilir.	İnce malzemede, boya üreticisinin önerilerini dikkate alın.
	Malzeme uygulaması için yanlış uç.	Farklı büyüklükte bir püskürtme ucu takın. Bkz. Uç ve Basınç Seçimi , sayfa 16.
	Malzeme püskürtücü ile uyumlu değil.	Malzemeyi değiştirin.
	Püskürtme ucu aşınmış veya hasarlı.	Püskürtme ucunu değiştirin. Bkz. Anahtar Ucu Takılması , sayfa 25.
Püskürtme deseni damlıyor/akıyor: 	Püskürtme yapılırken kullanıcı çok yavaş hareket ediyor.	Püskürtme esnasında püskürtücüyü daha hızlı hareket ettirin.
	Püskürtücü hedef yüzeye çok yakın.	Püskürtücüyü yüzeyden 12 inç (30 cm) uzağa hareket ettirin
	Püskürtme yönü değiştirilirken tetiği kaldırmak.	Yön değiştirirken tetiği bırakın.
	Hız kontrolü çok yüksek olarak ayarlı.	Istenilen desene ulaşılan kadar hızı azaltın.
	Püskürtme ucu aşınmış veya hasarlı.	Püskürtme ucunu değiştirin. Bkz. Anahtar Ucu Takılması , sayfa 25.
Püskürtme deseni çok dar: 	Püskürtücü hedef yüzeye çok yakın.	Püskürtücüyü yüzeyden 12 inç (30 cm) uzağa hareket ettirin
	Malzeme uygulaması için yanlış uç.	Farklı büyüklükte bir püskürtme ucu takın. Bkz. Uç ve Basınç Seçimi , sayfa 16.
	Püskürtme ucu aşınmış veya hasarlı.	Püskürtme ucunu değiştirin. Bkz. Anahtar Ucu Takılması , sayfa 25.

Sorun Giderme

Sorun	Neden	Çözüm
Püskürtme deseni çok geniş: 	Püskürtücü hedef yüzeyden çok uzak.	Püskürtücüyü yüzeye daha yakın hareket ettirin.
	Malzeme uygulaması için yanlış uç.	Farklı büyüklükte bir püskürtme ucu takın. Bkz. Uç ve Basınç Seçimi , sayfa 16.
Püskürtme deseni bitişte veya başlangıçta "saçılıyor": 	Fazla malzeme püskürtme ucu muhafazası tertibatında birikmiş veya püskürtme ucu kısmen tıkanmış.	Püskürtme ucu muhafazasını temizleyin. Bkz. Püskürtme Ucu Temizleme , sayfa 18.
	Püskürtme ucu, püskürtme ucu muhafazasına tam olarak yerleştirilmemiş.	Bkz. Anahtar Ucu Takılması , sayfa 25.
	Püskürtme ucu aşınmış.	Püskürtme ucunu değiştirin. Bkz. Anahtar Ucu Takılması , sayfa 25.
	Püskürtücü kirli	Püskürtücüyü yıkayın
	On valf kullanım ömrünü doldurmuş.	On valf grubunu değiştirin.
Tetik bırakıldıktan sonra püskürtme ucu malzemeyi damlatmaya ya da sızdırmaya devam ediyor: 	Püskürtme ucu aşınmış.	Püskürtme ucunu değiştirin. Bkz. Anahtar Ucu Takılması , sayfa 25.
	Püskürtme ucu, püskürtme ucu muhafazasına tam olarak yerleştirilmemiş.	Bkz. Anahtar Ucu Takılması , sayfa 25.
Püskürtücü uç koruması veya püskürtücü ucu tutucudan malzeme sızıyor	Püskürtücü ucu yatağı veya contası hasarlı veya düzgün takılmamış.	Bkz. Anahtar Ucu Takılması , sayfa 25.

Teknik Özellikler

Elde Taşınabilir Püskürtücüler		
	U.S.	Metrik
Maks. Çalışma Basıncı	2000 psi	14 MPa; 138bar
Maksimum Amper Değeri	2,8 Amper	2,8 Amper
Ağırlık	4,6 lb	2,1 kg
Boyutlar:		
Uzunluk	14,0 inç	36,1 cm
Genişlik	5 inç	12,7 cm
Yükseklik	10,5 inç	26,7 cm
Saklama Sıcaklığı Aralığı ♦♦	32° - 113°F	0° - 45°C
Çalıştırma Sıcaklığı Aralığı ✓	40° - 90°F	4° - 32°C
Saklama Nem Aralığı	%0 - %95 bağıl nem, yoğuşmayan	
Ses basınç seviyesi	85,1 dBa	
Ses Gücü Seviyesi†	90 dBa, Değişkenlik K =0,5 dBa	
Titreşim düzeyi (EN 50580:2012'ye uygun şekilde ölçülmüştür)	Titreşim toplam değeri $a_h = 21,5 \text{ ft/s}^2$ Değişkenlik K = 0,3 ft/s^2	Titreşim toplam değeri $a_h = 6,5 \text{ m/s}^2$ Değişkenlik K = 0,1 m/s^2
Güç Kablosu	18 AWG, 3-telli	1,0 mm^2 , 3-telli
Uzunluk		
17M360, 17M362	9,8 ft.	3 m
17P255	18 inç	45,7 cm
Elektrik ile ilgili gereklilikler	230 Vac, 50 Hz, 16A, 1 Ø	
Maksimum uç deliği	0,016 inç	0,41 mm

♦ Sıvı pompa içinde donarsa pompa arızası oluşur.

♦ Düşük sıcaklık koşullarında darbe olursa plastik parçalar hasar görebilir.

✓ Çok yüksek ya da düşük sıcaklıklardaki boya viskozitesi değişiklikleri püskürtücü performansını etkileyebilir.

† Tüm okumalar dolun modunda, varsayılan operatör konumunda alınmıştır. Ses güç seviyeleri ISO 3741'e göre 1 metrede (3,3 fit) test edilmiştir.

Graco Sınırlı Garantisi

Graco, bu belgede başvuruda bulunulmakta olup Graco tarafından üretilmiş ve Graco adını taşıyan tüm ekipmanlarda, kullanım için orijinal alıcıya satıldığı tarih itibarıyla malzeme ve işçilik kusurları bulunmayacağını garanti eder. Graco tarafından yayınlanan her türlü özel, genişletilmiş ya da sınırlı garanti hariç olmak üzere, Graco satış tarihinden itibaren on iki ay süreyle Graco tarafından arızalı olduğu belirlenen tüm ekipman parçalarını onaracak ya da değiştirecektir. Bu garanti yalnızca ekipman Graco'nun yazılı önerilerine uygun biçimde kurulduğunda, kullanıldığında ve bakımı yapıldığında geçerlidir.

Bu garanti genel aşınma ve yıpranmayı veya hatalı kurulum, yanlış uygulama, aşınma, korozyon, yetersiz veya uygun olmayan bakım, ihmal, kaza, tahrip veya Graco'nunkiler haricindeki parçaların kullanılması sonucu ortaya çıkan hiçbir arıza, hasar, aşınma veya yıpranmayı kapsamaz. Graco gerek Graco ekipmanının Graco tarafından tedarik edilmemiş yapılar, aksesuarlar, ekipman veya malzemeler ile uyumsuzluğundan gerekse de Graco tarafından tedarik edilmemiş yapıların, aksesuarların, ekipmanın veya malzemelerin uygunsuz tasarımından, üretiminden, kurulumundan, kullanımından ya da bakımından kaynaklanan arıza, hasar veya aşınmadan sorumlu olmayacaktır.

Bu garanti, kusurlu olduğu iddia edilen ekipmanın, iddia edilen kusurun doğrulanması amacıyla nakliye ücreti önceden ödenmiş olarak yetkili bir Graco dağıtımına iade edilmesini şart koşar. Bildirilen arızanın doğrulanması durumunda, Graco tüm arızalı parçaları ücretsiz olarak onarır ya da değiştirir. Nakliye ücreti önceden ödenmiş ekipman orijinal alıcıya iade edilir. Ekipmanın muayenesi sonucunda malzeme ya da işçilik kusuruna rastlanmazsa, onarım işi parça, işçilik ve nakliye maliyetlerini içerebilecek makul bir ücret karşılığında yapılır.

BU GARANTİ MÜNHASIRDIR VE BELİRLİ BİR AMACA UYGUNLUK GARANTİSİ YA DA TİCARİ ELVERİŞLİLİK GARANTİSİ DAHİL, ANCAK YUNUNLA DA SINIRLI OLMAMAK ÜZERE AÇIKÇA YA DA ZİMNEN BELİRTİLEN DİĞER TÜM GARANTİLERİN YERİNE GEÇER.

Herhangi bir garanti ihlali durumunda Graco'nun yegane yükümlülüğü ve alıcının yegane çözüm hakkı yukarıda belirtilen şekilde olacaktır. Alıcı başka hiçbir çözüm hakkının (arızı ya da sonuç olarak ortaya çıkan kar kayıpları, satış kayıpları, kişilerin ya da mülkün zarar görmesi ya da diğer tüm arızı ya da sonuç olarak ortaya çıkan kayıplar da dahil ama bunlarla sınırlı olmamak üzere) olmadığını kabul eder. Garanti ihlaline ilişkin her türlü işlem, satış tarihinden itibaren iki (2) yıl içinde yapılmalıdır.

GRACO TARAFINDAN SATILAN ANCAK GRACO TARAFINDAN ÜRETİLMİYEN AKSESUARLAR, EKİPMANLAR, MALZEMELER VEYA BİLEŞENLERLE İLGİLİ OLARAK GRACO HİÇBİR GARANTİ VERMEZ VE İMA EDİLEN HİÇBİR TİCARİ ELVERİŞLİLİK VE BELİRLİ BİR AMACA UYGUNLUK GARANTİSİNİ KABUL ETMEZ. Graco tarafından satılan fakat Graco tarafından üretilmeyen bu ürünler (elektrik motorları, şalterler, hortumlar vb.) var ise üreticilerinin garantisi altındadır. Graco, alıcıya bu garantilerin ihlali için her türlü talebinde makul bir şekilde yardımcı olacaktır.

Graco hiç bir durumda, gerek sözleşme ihlali, garanti ihlali ya da Graco'nun ihmali gerekse bir başka nedenden dolayı olsun, Graco'nun işbu sözleşme uyarınca ekipman temin etmesinden ya da bu sözleşme ile satılan herhangi bir ürün ya da diğer malların tedarik edilmesi, performansı ya da kullanımından kaynaklanan dolaylı, arızı, özel ya da sonuç olarak ortaya çıkan zararlardan sorumlu tutulamaz.

Graco Bilgileri

Graco ürünleri hakkında en yeni bilgiler için www.graco.com adresini ziyaret edin.

Patent bilgileri için bkz. www.graco.com/patents.

SIPARIŞ VERMEK İÇİN, Graco dağıtıcınıza başvurun veya en yakın dağıtımıcıyı öğrenmek için 1-888-541-9788 numaralı telefonu arayın.

*Bu belgede yer alan tüm yazılı ve görsel veriler, basıldığı sırada mevcut olan en son ürün bilgilerini yansıtmaktadır.
Graco önceden haber vermeksizin, herhangi bir zamanda değişiklik yapma hakkını saklı tutar.*

Orijinal talimatların çevirisi. This manual contains Turkish. MM 3A4702

Graco Headquarters: Minneapolis

International Offices: Belgium, China, Japan, Korea

GRACO INC. AND SUBSIDIARIES • P.O. BOX 1441 • MINNEAPOLIS MN 55440-1441 • USA

Telif Hakkı 2017, Graco Inc. Tüm Graco üretim yerleri ISO 9001 tescillidir.

www.graco.com

Revizyon D, Temmuz 2022