

# Kablosuz Elektrikli Havasız Püskürtme Makineleri

3A8379C

TR

*Mimari boya ve kaplamalarda taşınabilir havasız boya püskürtme uygulaması içindir (390 PC). Çizgi çekme malzemelerinin uygulaması içindir (ES 500 Şablon). Patlayıcı ortamlarda veya tehlikeli olarak sınıflandırılmış yerlerde kullanılmak üzere onaylanmamıştır. Sadece profesyonel kullanım içindir.*

**390 PC Kablosuz Modeller: 25T804, 826280, 25T863, 25T943, 25T882, 25T805**  
**ES 500 Şablon Modelleri: 25U513, 25U514**

*3300 psi (228 bar, 22,8 MPa) Maksimum Çalışma Basıncı*

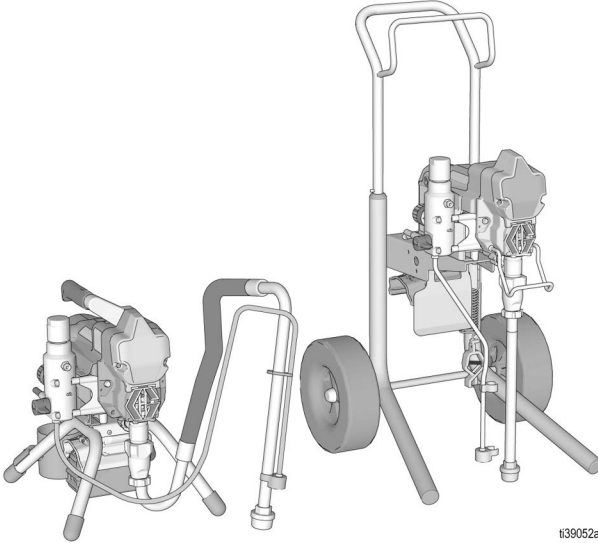


## Önemli Güvenlik Talimatları

Ekipmanı kullanmadan önce bu kılavuzdaki ve ilgili kılavuzlardaki tüm uyarıları ve talimatları okuyun. Makinenin kontrollerini ve doğru kullanımını öğrenin. Bu talimatları saklayın.

## İlgili Kılavuzlar

Kılavuz	Açıklama
311861	Tabanca (Yüklenici/FTX)
334599	Pompa
3A6285	Tabanca (Contractor PC)
311254	Silver/Flex Plus



i39052a







*Sadece orijinal Graco yedek parçalarını kullanın.*

*Graco'ya ait olmayan yedek parçalar garantinin geçersiz olmasına neden olabilir.*

## İçindekiler

<b>Modeller</b> .....	<b>3</b>
<b>Önemli Topraklama Bilgileri</b> .....	<b>4</b>
<b>Uyarılar</b> .....	<b>5</b>
<b>UYARI</b> .....	<b>5</b>
<b>UYARI</b> .....	<b>6</b>
<b>Komponent Kimliği</b> .....	<b>8</b>
Ayak Modelleri .....	8
Hi-Boy .....	9
<b>Topraklama Talimatları</b> .....	<b>10</b>
Kovalar .....	11
<b>Basınç Tahliyesi Prosedürü</b> .....	<b>12</b>
Tetik Kiliti .....	13
<b>Kurulum</b> .....	<b>14</b>
Aküyü Takma ve Çıkarma .....	17
<b>Başlatma</b> .....	<b>18</b>
<b>Çalıştırma</b> .....	<b>20</b>
Püskürtme Memesinin Takılması .....	20
Püskürtme .....	20
Uç Tıkanıklığının Temizlenmesi .....	22
Temizleme .....	23
Temizleme Sıvısı Uyumluluğu .....	26
<b>Bakım</b> .....	<b>27</b>
<b>Sorun Giderme</b> .....	<b>28</b>
Mekanik/Akışkan Debisi .....	28
Elektrik .....	31
<b>Parçalar</b> .....	<b>32</b>
<b>Tabanca, Hortum ve Etiketler</b> .....	<b>38</b>
<b>Kablo Tesisat Şeması</b> .....	<b>39</b>
<b>Teknik Özellikler</b> .....	<b>40</b>
<b>Kaliforniya Teklifi 65</b> .....	<b>41</b>
<b>Standart Graco Garantisi</b> .....	<b>42</b>
<b>Graco Bilgileri</b> .....	<b>43</b>

## Modeller

	Akü Voltajı VDC	Şarj Cihazı Voltajı VAC	Model	Ayaklı 	Hi-Boy 
	60 ABD/KA	120 ABD/KA	390 PC Kablosuz	25T804	25T805
			ES 500 Şablon	25U513	
			NOVA 390 PC Kablosuz	826280	
	54 EMEA/İNGİLTERE	230 EMEA	ES 500 Şablon	25U514	
			390 PC Klasik Kablosuz	25T863	
	54 EMEA/İNGİLTERE	230 EMEA	390 PC Klasik Kablosuz	25T943	
	54 ANZ/AP	230 ANZ/AP	390 PC Kablosuz	25T882	

**NOT:** Püskürtme tabancası bilgileri için bkz. **Tabanca, Hortum ve Etiketler**, sayfa 38.

390 PC Kablosuz Püskürtme Makinesi aşağıdaki DEWALT® FLEXVOLT® 54V ve 60V akülerle uyumludur:

- DCB606 - 60V/2ah (20V/6ah)
- DCB546 - 54V/2ah (18V/6ah)
- DCB609 - 60V/3ah (20V/9ah)
- DCB547 - 54V/3ah (18V/9ah)
- DCB548 - 54V/3ah (18V/12ah)
- DCB612 - 60V/4ah (20V/12ah)

## İlgili DEWALT Kılavuzları

Kılavuz	Açıklama	Bölge
N463494	DEWALT DCB118 Hızlı Şarj Cihazı Kılavuzu	ABD/KA
N463510 N463511	DEWALT DCB118-QW Hızlı Şarj Cihazı Kılavuzu (Bölüm 1 ve 2)	EMEA
N501136	DEWALT DCB118-XE Hızlı Şarj Cihazı Kılavuzu	ANZ/AP

# Önemli Topraklama Bilgileri


## Önemli Topraklama Bilgileri

Boya püskürtme makinenizi kullanmadan önce, doğru kullanım ve güvenlik uyarılarıyla ilgili tüm talimatlar için bu Kullanıcı El Kitabını okuyun.

Aşağıdaki bilgiler, püskürtme makinenizle birlikte verilen topraklama kablosu ve kelepçesini ne zaman kullanacağınızı anlamanıza yardımcı olmayı amaçlar.

Lütfen yağ bazlı veya yanıcı olup olmadığını belirlemek için malzeme kabının etiketi üzerindeki bilgileri okuyun. Tedarikçinizden Güvenlik Bilgi Formunu (SDS) isteyin. Kap etiketi ve SDS malzeme içeriklerini ve bununla ilgili özel önlemleri açıklamaktadır.

Boya, kaplama ve temizleme malzemeleri genel olarak aşağıdaki **3 temel tipten birine girer:**

Topraklama Kablosu ve Kelepçesi gerekli mi?	Malzeme Tipi
Hiçbir	<b>SU BAZLI:</b> Kap etiketinde malzemenin sabun ve su ile temizlenebileceği belirtilmelidir.
Evet 	<b>YAĞ BAZLI:</b> Kap etiketinde malzemenin YANICI olduğu ve mineral ispirto ya da yanıcı olmayan boya tineriyle temizlenebileceği belirtilmelidir. Yağ bazlı malzemeyi dış mekanlarda ya da temiz hava akışına sahip iyi havalandırılmalı iç mekanlarda kullanın. Bu kılavuzdaki güvenlik uyarılarına bakın. Bu tip bir malzeme kullanırken <b>Topraklama Talimatları</b> , sayfa 10 uygulayın.
Evet 	<b>YANICI:</b> Bu tip malzeme ksilen, toluen, petrol, MEK, lake tineri, aseton, denatüre alkol ve terebentin gibi yanıcı solvent maddeler içerir. Kap etiketinde bu malzemenin YANICI olduğu belirtilmelidir. Yanıcı malzemeleri dış mekanlarda ya da temiz hava akışına sahip iyi havalandırılmalı bir alanda kullanın. Bu tip bir malzeme kullanırken <b>Topraklama Talimatları</b> , sayfa 10 uygulayın.

# Uyarılar

Aşağıdaki uyarılar bu ekipmanın montajı, kullanımı, topraklaması, bakımı ve onarımı içindir. Ünlem işareti sembolü genel bir uyarı anlamına gelirken, tehlike sembolleri prosedüre özel riskleri belirtir. Bu semboller bu kılavuzun metin bölümlerinde veya uyarı etiketlerinde görüldüğünde bu Uyarılara bakın. Bu bölümde ele alınmayan, ürüne özgü tehlike sembolleri ve uyarılar bu kılavuzun diğer bölümlerinde yer alabilir.

## ⚠️ UYARI



### YANGIN VE PATLAMA TEHLİKESİ (TOPRAKLAMA)

Yağ bazlı ve yanıcı malzemeler püskürtüldüğünde veya akıtıldığında statik elektrik üretir. Statik elektrik, ortamda boya ya da solvent dumanları mevcutsa, yangın ya da patlama riski yaratır. Yanıcı veya yağ bazlı malzemeleri püskürtürken yangın ve patlamayı önlemeye yardımcı olmak için:

- Topraklama kablosu ve kelepçesini gerçek toprağa bağlayın.
- Statik kıvılcım oluşursa veya elektrik çarpması hissederseniz, çalışmayı derhal durdurun. Sorunu tanımlayana ve giderene kadar püskürtme makinesini kullanmayın.
- Statik boşalma ve kıvılcımlara karşı koruma için pompa, hortum tertibatı, püskürtme tabancası ve püskürtme alanı ile civarındaki tüm nesnelere dahil, püskürtme sisteminin tüm parçaları uygun şekilde topraklanmalıdır. Graco'nun iletken veya topraklı yüksek basınçlı havasız boya püskürtme makinesi hortumlarını kullanın. **Topraklama Talimatları**, sayfa 10 uygulayın.
- Statik boşalmayı önlemek için tüm kapların ve toplama sistemlerinin topraklandığından emin olun. Antistatik ya da iletken olmadıkları sürece kova kaplamaları kullanmayın.



### YANGIN VE PATLAMA TEHLİKESİ

Çalışma alanındaki solvent ve boya dumanları gibi yanıcı dumanlar alev alabilir veya patlayabilir. Yangın ve patlamaların önüne geçmek için:

- Yanıcı veya parlayıcı malzemeleri sigara, motor ve elektrikli ekipman gibi açık alev veya ateş kaynakları yakınında püskürtmeyin.
- Halojenli hidrokarbon içeren boya veya solventler kullanmayın.
- Kapalı alanlarda yanıcı veya parlayıcı sıvılar püskürtmeyin.
- Püskürtme alanını iyi havalandırın. Püskürtme alanında iyi bir temiz hava akışı sağlayın.
- Pompa tertibatının bulunduğu yerin püskürtme, yıkama, temizleme veya servis sırasında püskürtme alanından en az 6,1 m (20 fit) uzakta olduğundan emin olun ve iyi şekilde havalandırılmasını sağlayın. Pompa tertibatına püskürtme yapmayın.
- Püskürtme alanında sigara içmeyin veya kıvılcım veya alev bulunan yerlerde püskürtme yapmayın.
- Püskürtme alanında lamba anahtarlarını, motorları ya da benzer kıvılcım üretebilecek ürünleri çalıştırmayın.
- Alanı temiz ve boya ya da solvent kaplarından, bez parçalarından ve diğer yanıcı malzemelerden uzak tutun.
- Püskürtülen boyaların ve solventlerin içeriğini öğrenin. Boya ve solventlerle birlikte verilen Güvenlik Bilgi Formlarını (SDS'ler) ve kap etiketlerini okuyun. Boya ve solvent üreticisinin güvenlik talimatlarını uygulayın.
- Çalışma alanında çalışan bir yangın söndürücü bulundurun.

## ! UYARI



### CİLDE PÜSKÜRME TEHLİKESİ

Yüksek basınçlı püskürtme insan vücuduna toksin enjekte edebilir ve uzuvların kesilmesine yol açabilecek ciddi yaralanmalara sebep olabilir. Böyle bir püskürtme meydana gelmesi durumunda, **hemen bir hekime başvurun.**



- Tabancayı insanlara veya hayvanlara doğrultmayın ya da püskürtmeyin.
- Ellerinizi ve diğer uzuvlarınızı çıkış ağzından uzak tutun. Örneğin, olabilecek sızıntıları herhangi bir uzvunuzla durdurmayı denemeyin.
- Her zaman püskürtme ucu kelebeği kullanın. Püskürtme ucu koruması takılı olmadan asla püskürtme yapmayın.
- Graco püskürtme memelerini kullanın.
- Püskürtme memelerini temizlerken ve değiştirirken özen gösterin. Püskürtme sırasında püskürtme memesi tıkanması durumunda, püskürtme memesini temizlemek için çıkartmadan önce basınç tahliyesi ve birimi kapatmak için **Basınç Tahliyesi Prosedürü**'nü uygulayın.
- Güç kapatıldıktan sonra, makine basıncı korur. Ekipmanı enerji verilmiş durumda ya da basınçlı bir şekilde başında kimse olmadan bırakmayın. Makinenin başında kimse yokken veya makine kullanılmıyorken ve bakım, temizlik veya parça değiştirme işlemlerinden önce **Basınç Tahliyesi Prosedürü**'nü uygulayın.
- Hortumları ve parçaları hasar belirtileri açısından kontrol edin. Hasarlı hortumları veya parçaları değiştirin.
- Bu sistem 3300 psi (228 bar, 22,8 MPa) basınç üretebilecek kapasitededir. En az 3300 psi (22,8 MPa, 228 bar) dereceli Graco parçalarını veya aksesuarlarını kullanın.
- Püskürtme yapmadığınız zamanlarda tetik kilidini her zaman kapalı tutun. Tetik kilidinin düzgün çalıştığından emin olun.
- Birimi çalıştırmadan önce tüm bağlantıların güvenli olduğundan emin olun.
- Birimi hızlı bir şekilde nasıl durdurup basıncı tahliye edeceğinizi öğrenin. Kumandaları eksiksiz olarak öğrenin.



### CIHAZIN HATALI KULLANIMININ YARATACAĞI TEHLİKELER

Yanlış kullanım ölüme ya da ciddi yaralanmalara sebep olabilir.



- Püskürtme yaparken her zaman uygun eldiven, göz koruması ve bir solunum koruyucu maske ya da yüz maskesi kullanın.
- Çocukların yanından çalıştırmayın veya püskürtmeyin. Çocukları makineden her zaman uzak tutun.
- Aşırı uzanmayın ya da dengesiz bir destek üzerinde durmayın. Her zaman yere sağlam basın ve dengenizi koruyun.
- Dikkatli olun ve ne yaptığınıza bakın.
- Yorgunluk hissettiğinizde veya ilaç veya alkol etkisi altındayken birimi kullanmayın.
- Hortumu dolaştırmayın veya aşırı bükmeyin.
- Hortumu, Graco'nun belirttiği değerleri aşan sıcaklık veya basınç değerlerine maruz bırakmayın.
- Hortumu, ekipmanı çekmek veya kaldırmak için bir kuvvet unsuru olarak kullanmayın.
- 25 fitten daha kısa bir hortumla püskürtmeyin.
- Daima kırılmış, bozulmuş veya eksik parçaları orijinal Graco parçalarıyla değiştirin. Bkz. **Parçalar**, sayfa 32.
- Ekipman üzerinde herhangi bir değişiklik veya modifikasyon yapmayın. Değişiklikler veya modifikasyonlar, kurum onaylarını geçersiz kılabilir ve güvenlikle ilgili tehlikelere neden olabilir.
- Sadece kuru yerlerde kullanın. Suya ya da yağmura maruz bırakmayın.
- İyi aydınlatılmış alanlarda kullanın.
- Tüm ekipmanların, kullanıldıkları ortam için sınıflandırıldığından ve onaylandığından emin olun.
- Püskürtme makinesini akü kapağı açıkken çalıştırmayın veya temizlemeyin.


**UYARI**
**BASINÇLI ALÜMİNYUM PARÇA TEHLİKESİ**

Basınçlı ekipmanda alüminyum ile uyumsuz sıvıların kullanımı, ciddi kimyasal reaksiyonlara ve ekipmanın hasar görmesine neden olabilir. Bu uyarının göz ardı edilmesi ölümlle, ciddi yaralanmalarla ya da maddi hasarlarla sonuçlanabilir.

- 1,1,1-trikloroetan, metilen klorür, diğer halojenli hidrokarbon solventleri ya da bu tür solventleri içeren sıvılar kullanmayın.
- Klorinle ağartma kullanmayın.
- Diğer birçok sıvı alüminyum ile tepkimeye girebilecek kimyasallar içerebilir. Uyumluluk için malzeme sağlayıcınıza danışın.

**AKÜ VE ŞARJ CİHAZI UYUMLULUK TEHLİKESİ**

- Bu aletle sadece DEWALT marka Maks 54V veya Maks 60V aküleri ve akü şarj cihazlarını kullanın.
- DEWALT akülerin ve akü şarj cihazlarının güvenliği ve kullanımı ile ilgili olarak bu aletle birlikte bulunan TÜM TALİMATLARI OKUYUN.
- Aküyü yıkamayın veya üzerine su püskürtmeyin.
- Aküyü suyla nemlendirilmiş bezden başka bir şeyle temizlemeyin.

**ZEHİRLİ SIVI YA DA DUMAN TEHLİKESİ**

Zehirli sıvılar ya da dumanlar, göze ya da cilde sıçramaları, yutulmaları ya da solunmaları durumunda ciddi yaralanmalara ya da ölüme sebep olabilir.

- Kullandığınız sıvının kendine özgü tehlikelerini öğrenmek için Güvenlik Bilgi Formlarını (SDS'leri) okuyun.
- Tehlikeli sıvıları onaylı kaplarda saklayın ve ilgili yönergelere göre atın.

**HAREKETLİ PARÇA TEHLİKESİ**

Hareketli parçalar parmaklarınıza ve vücudunuzun diğer kısımlarına zarar verebilir.



- Hareketli parçalardan uzak durun.
- Koruyucu siperleri ya da kapakları sökülmüş haldeyken ekipmanı çalıştırmayın.
- Ekipman hiçbir uyarı vermeden çalışmaya başlayabilir. Ekipmanı kontrol etmeden, taşımadan veya ekipmana bakım yapmadan önce **Basınç Tahliyesi Prosedürü**'nü uygulayın ve tüm güç kaynaklarını kapatın.

**KİŞİSEL KORUYUCU EKİPMAN**

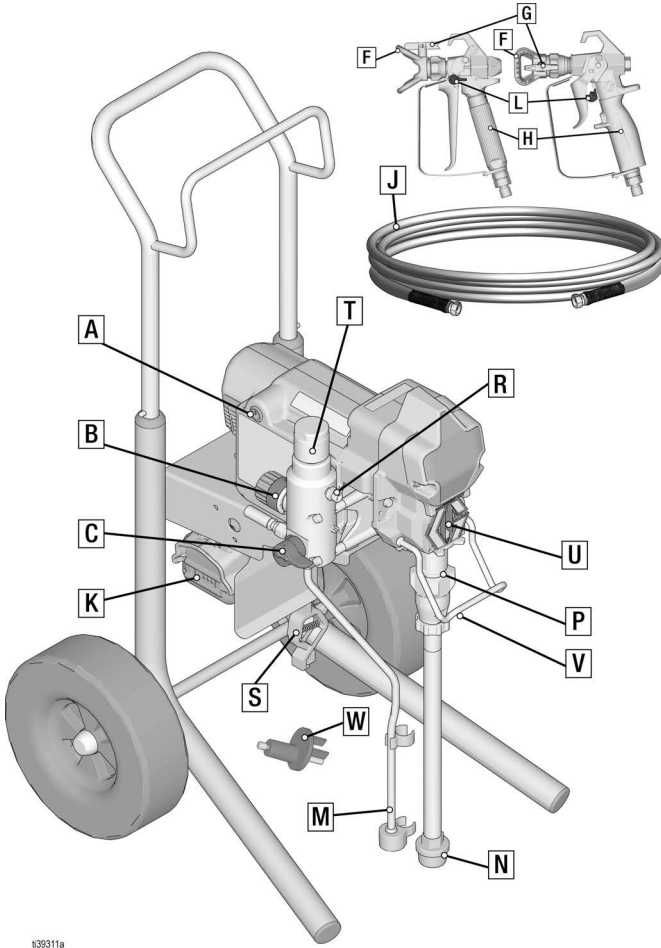
Çalışma alanındayken gözlerin hasar görmesi, işitme kaybı, zehirli dumanların solunması ve yanıklar dahil olmak üzere ciddi yaralanmaların önlenmesine yardımcı olması için uygun koruyucu ekipman takın. Koruyucu donanım aşağıdakileri kapsar ancak bunlarla sınırlı değildir:

- Koruyucu gözlük ve işitme koruması.
- Sıvı ve solvent üreticileri tarafından tavsiye edilen maskeler, koruyucu kıyafetler ve eldivenler.





## Hi-Boy



139311a

A	AÇMA/KAPAMA Anahtarı
B	Basınç Kontrolü
C	Doldurma/Püskürtme Valfi
F	Meme Kelebeği
G	Püskürtme Memesi
H	Tabanca
J	Havasız Hortum
K	Akü
L	Tetik Kilidi
M	Tahliye Borusu

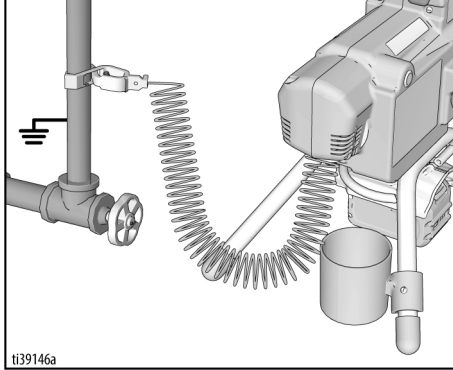
N	Sifon Hortumu
P	Pompa
R	Akışkan Çıkışı
S	Topraklama Kablosu ve Kelepçesi
T	Filtre
U	Parmaklık / TSL Doldurma Noktası
V	Kova Kancası
W	Toprak Çıkışı Adaptörü
	Model/Seri No Etiketi (Görünmemektedir, ünitenin altındadır.)

## Topraklama Talimatları (Yağ Bazlı ve Yanıcı Malzemeler)



Ekipman, statik kıvılcım riskini azaltmak için topraklanmalıdır. Statik kıvılcım, buharın alev almasına ya da patlamasına ve dolayısıyla ciddi yaralanmalara neden olabilir. İyi topraklama, elektrik akımı için bir çıkış yolu sunar.

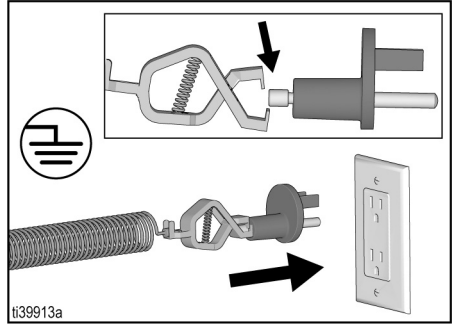
Püskürtme makinesi bir topraklama kablosu ve kelepçesi ile donatılmıştır. Yağ bazlı veya yanıcı malzemeleri püskürtürken veya akıtırken kelepçe gerçek bir toprağa bağlanmış olmalıdır.



Gerçek toprak olarak bir su borusu kullanılabilir. Topraklama kablosu ve kelepçesini metal bir su borusuna bağlayın.

Gerçek toprak olarak, düzgün bir şekilde topraklanmış bir elektrik prizi de kullanılabilir. Sağlanan priz adaptörünü kullanın.

Adaptörü topraklı bir prize takın. Topraklama kablosunu ve kelepçeyi adaptör üzerindeki metal saplamaya bağlayın. Topraklama kablosu toprak hatlı elektrik prizine ulaşacak kadar uzun değilse, adaptör ve priz arasında 3 telli toprak hatlı uzatma kablosu kullanılabilir.



**Akışkan hortumları:** Topraklamanın sürekliliğini sağlamak için sadece toplam hortum uzunluğu azami 300 ft (91 m) olan, elektrik iletken hortumlar kullanın.

**Püskürtme tabancası:** Tabancayı uygun şekilde topraklanmış bir akışkan hortumu ve pompa bağlantısıyla topraklayın.

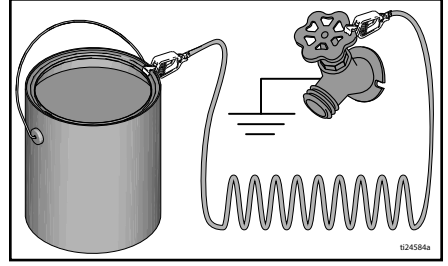
## Kovalar

**Solventler ve yağ bazlı malzemeler:** Yerel kanunlara ve düzenlemelere uyun. Yalnızca beton gibi topraklı bir zemin üzerine koyulmuş iletken metal kovalar kullanın.

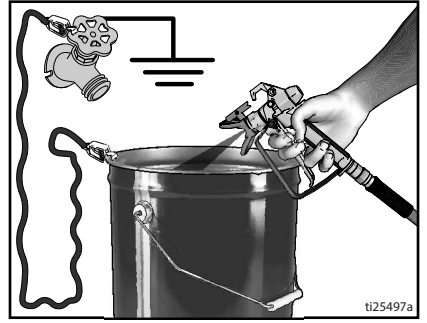
Kovayı, kağıt, karton gibi iletken olmayan, topraklama sürekliliğini bozan bir yüzey üzerine koymayın.



**Kovayı her zaman topraklayın:** Kovaya topraklama kablosu takın. Bir ucunu kovaya ve diğer ucunu örneğin su borusu gibi gerçek topraklama noktasına kelepçeleysin.



**İletkenlikte sürekliliği korumak için püskürtme makinesi temizlenirken veya basınç tahliye edilirken:** Topraklanmış metal kovanın kenarına püskürtme tabancasının metal bölümünü sıkıca tutun, ardından tabancayı tetikleyin.

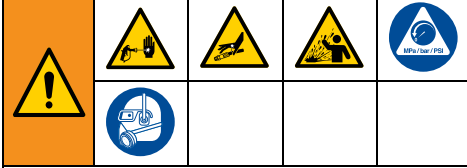


# Basınç Tahliyesi Prosedürü

## Basınç Tahliyesi Prosedürü

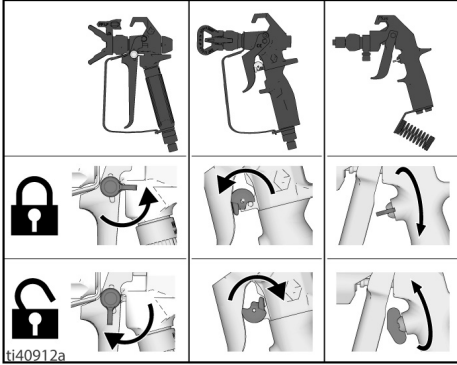


Bu sembolü her gördüğünüzde Basınç Tahliyesi Prosedürünü uygulayın.

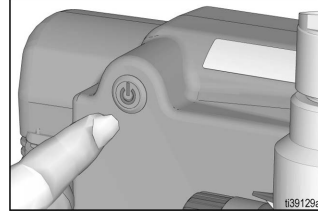


Basınç manuel olarak tahliye edilmediği sürece bu makine basınç altındadır. Deriye enjeksiyon, sıçramış sıvı ve hareketli parçalar gibi, basınçlı sıvıdan kaynaklanan ciddi yaralanmayı önlemeye yardımcı olması için, püskürtme makinesi durdurulduğunda ve temizlenmeden ya da kontrol edilmeden ve ekipman bakımı yapılmadan önce Basınç Tahliyesi Prosedürü'nü uygulayın.

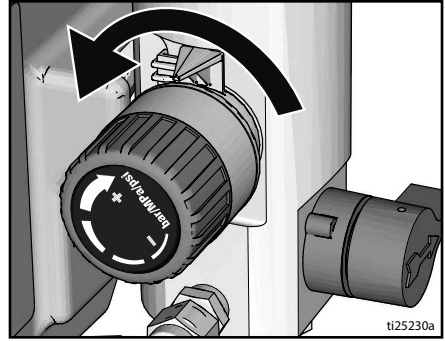
1. Tetik kilidini devreye alın.



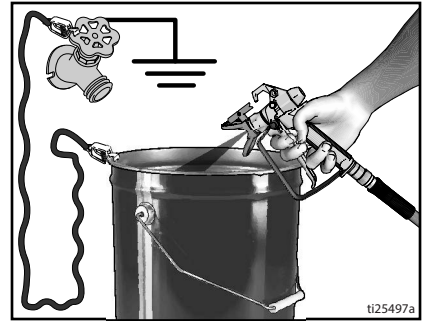
2. AÇMA/KAPAMA anahtarını **KAPALI** pozisyona getirin. Güç düğmesi **AÇIK** olduğunda yanar. Isının dağılması için 7 saniye bekleyin.



3. Basınç kontrol düğmesini en düşük ayara getirin. Tetik kilidini açın.

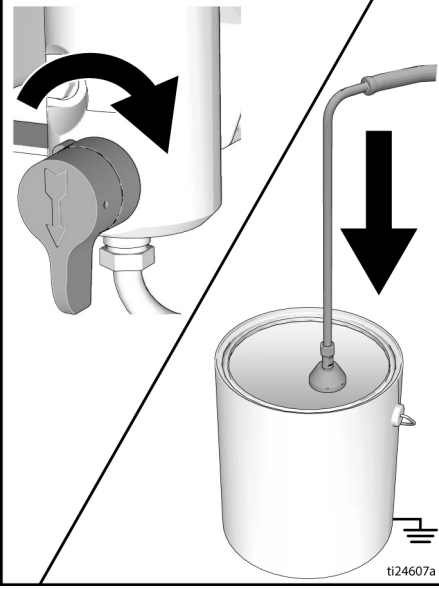


4. Tabancanın metal bir parçasını topraklanmış metal bir kovaya bastırın. Basıncı tahliye etmek için tabancayı tetikleyin.



5. Tetik kilidini devreye alın.

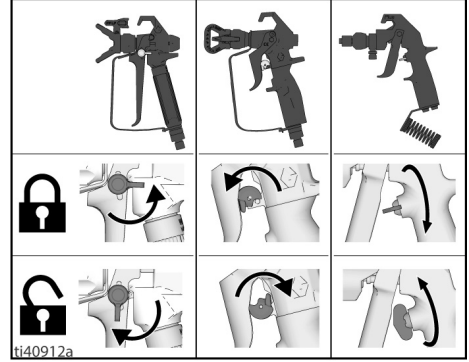
6. Tahliye borusunu kovaya yerleştirin. Doldurma/püskürtme valfini kısın. Tekrar püskürtmeye hazır olana kadar doldurma/püskürtme valfini aşağı (tahliye) pozisyonunda bırakın.



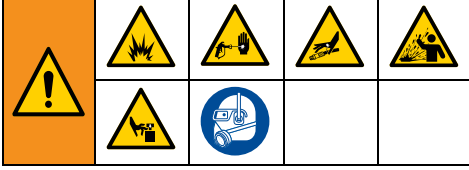
7. Püskürtme memesi veya hortumun tıkanıdığından şüpheleniyorsanız veya basınç tam tahliye edilmediyse:
  - a. Basıncı yavaşça boşaltmak için uç koruyucu tespit somununu veya hortum ucu kaplinini ÇOK YAVAŞÇA gevşetin.
  - b. Somunu veya kaplini tamamen gevşetin.
  - c. Hortum veya memedeki tıkanıklığı temizleyin.

## Tetik Kilidi

Tabancanın düşmesi veya çarpılması durumunda kazara tetiklenmesini önlemek için püskürtme makinesi durdurulduğunda daima tetik kilidini devreye alın.

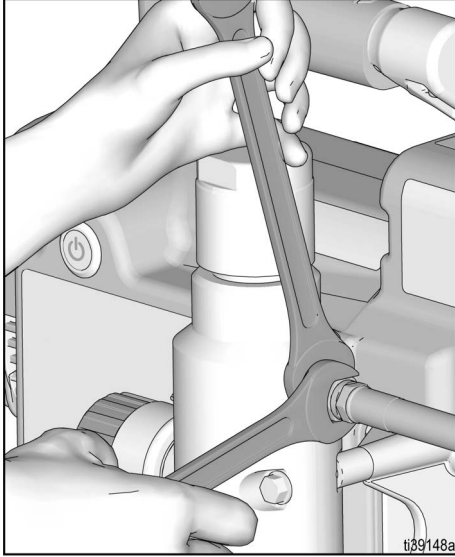


## Kurulum

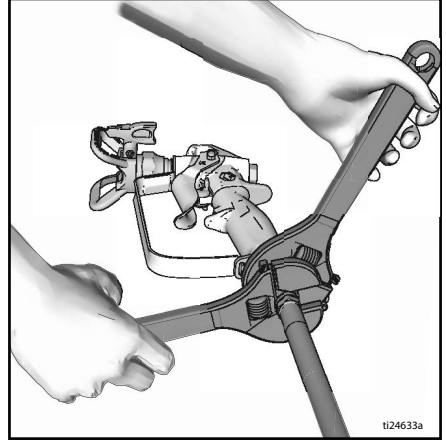


Püskürtme makinenizi kutusundan ilk kez çıkartıyorsanız veya püskürtme makineniz uzun bir süredir depoda duruyorsa kurulum prosedürünü takip edin. İlk kurulum yapıldığında nakliye bağlantısını akışkan çıkışında sökün.

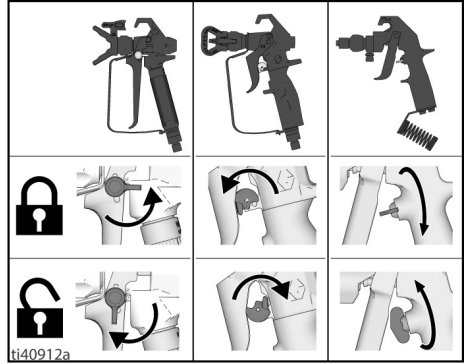
1. Graco havasız hortumu akışkan çıkışına bağlayın. Güvenli bir şekilde sıkmak için iki somun anahtarı kullanın.



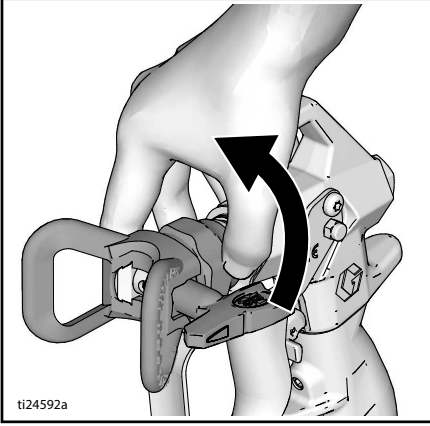
2. Hortumun diğer ucunu tabancaya bağlayın.



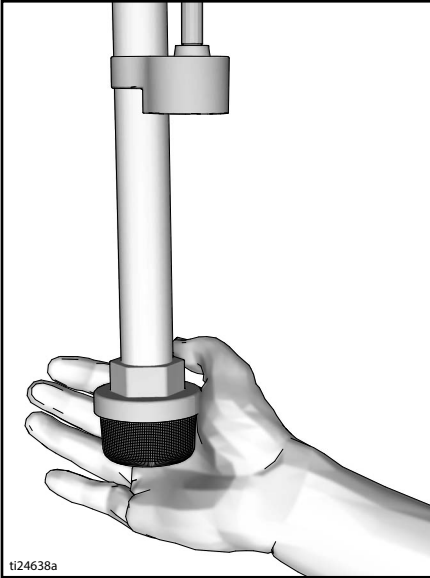
3. Güvenli şekilde sıkmak için bir anahtarlar kullanın.
4. Tetik kilidini devreye alın.



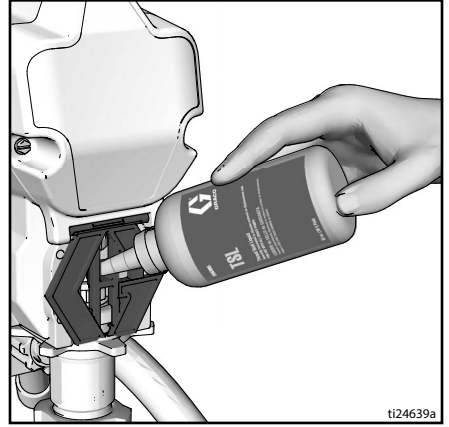
5. Meme keleşini sökün.



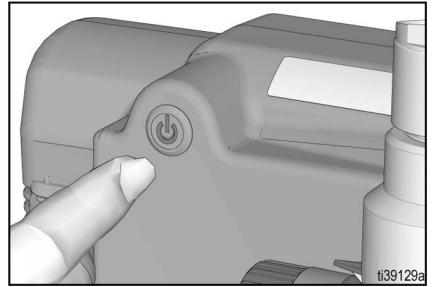
6. Püskürtme makinesini kutusundan ilk kez çıkartıyorsanız giriş süzgeçinden ambalaj malzemelerini çıkartın. Püskürtme makinesi uzun bir süredir depoda duruyorsa giriş süzgeçinde tıkanıklık veya kir olmadığını kontrol edin.



7. Erken aşınmaya engel olmak için, boğaz salmastra somununu TSL (makine yağı) ile doldurun. Bu işlemi günlük olarak veya her püskürtme öncesinde yapın.
- TSL şişe nozülünü püskürtme makinesinin önünde bulunan ızgaradaki üst orta açıklığa yerleştirin.
  - Pompa rotu ve salmastra somunu contası arasında boşluğu doldurmak için yeterli kadar TSL'yi dağıtmak için şişeyi sıkın.

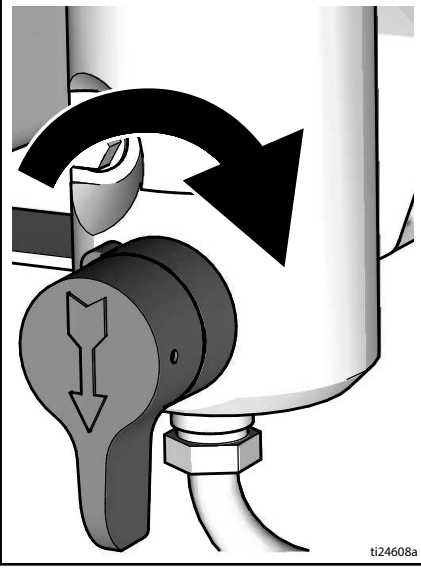


8. AÇMA/KAPAMA anahtarının **KAPALI** konumunda olduğundan emin olun. Güç düğmesi **AÇIK** olduğunda yanar.



# Kurulum

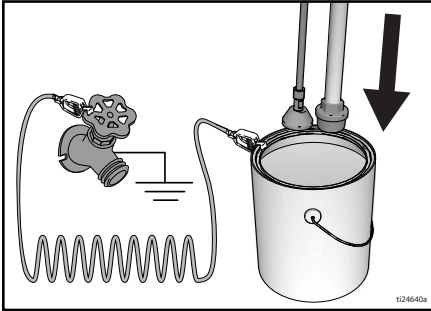
9. Doldurma/püskürtme valfini kısın.



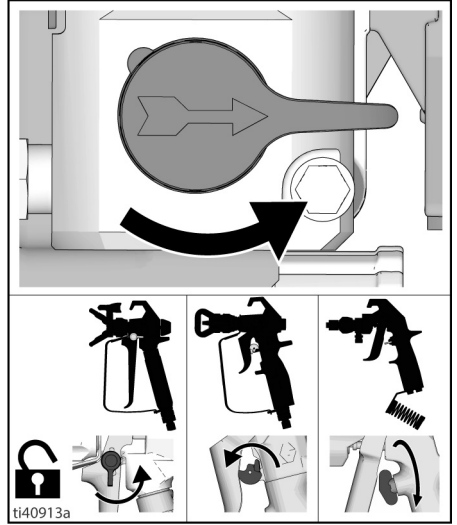
10. Tahliye borulu sıvı emişini akışkan sıvı ile kısmen doldurulmuş topraklanmış metal kovanın içine yerleştirin. Yağ bazlı veya yanıcı maddeleri püskürtürken **Topraklama Talimatları**, sayfa 10.

**NOT:** Yeni boya püskürtme makineleri, kullanımdan önce mineral alkolle yıkanması gereken depo sıvısıyla birlikte gönderilir.

Yıkama sıvısının püskürtülecek madde ile uyumluluğunu kontrol edin, bkz. **Temizleme Sıvısı Uyumluluğu**, sayfa 26. Uyumlu sıvı ile ikinci yıkama gerekli olabilir.



11. Basınç kontrol düğmesini en düşük ayara getirin.  
12. Aküyü takın, bkz. **Aküyü Takma ve Çıkarma**, sayfa 17.  
13. AÇMA/KAPAMA anahtarını **AÇIK** konuma getirin.  
14. Motoru başlatmaya yetecek şekilde basıncı 1/2 tur çevirerek artırın. Bir dakika boyunca püskürtme makinesinin sıvı ile yıkanmasını sağlayın.  
15. Doldurma/püskürtme valfini yatay konuma döndürün. Tetik kilidini devre dışı bırakın.



16. Tabancanın metal bir parçasını topraklanmış metal bir kovaya bastırın. Tabancayı tetikleyin ve temizlenene kadar yıkayın.  
17. AÇMA/KAPAMA anahtarını **KAPALI** konuma getirin.  
18. Tabancayı kaldırın ve tetik kilidini devreye alın.  
19. İlk boşaltılan sıvı püskürtülecek olan madde ile uyumlu değilse ikinci bir akıtma gereklidir. 11-18 adımlarını tekrarlayın.  
20. Meme keleşini yerine takın, bkz. **Püskürtme Memesinin Takılması**, sayfa 20.  
21. Püskürtme makinesi şimdi başlatma ve püskürtme işlemine hazırdır.



## Aküyü Takma ve Çıkarma

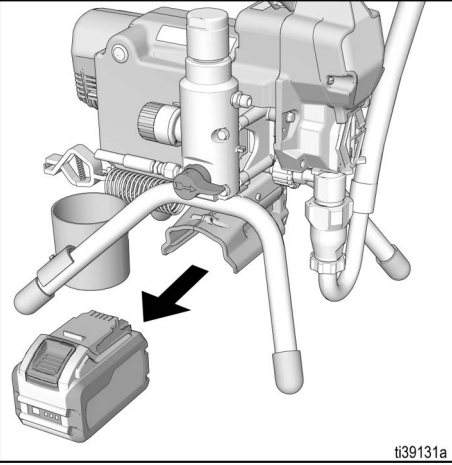
**Her zaman tam şarj olmuş aküyle çalıştırın. Akü veya şarj cihazına su sıçratmayın veya suya batırmayın. Püskürtme makinesiyle birlikte gönderilen Akü ve şarj cihazı bilgilerine bakın.**



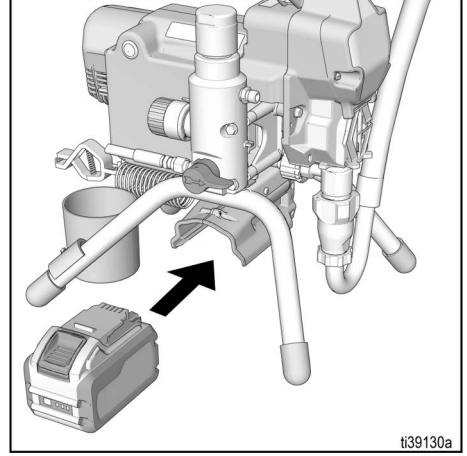
Aküyü yalnızca iyi havalandırılmış bir alanda ve boyalar ve solventler dahil, yanıcı veya alevlenebilen malzemelerden uzakta değiştirin ve şarj edin.

Aküyü püskürtme makinesine takma ve çıkarma işlemini şu şekilde yapın:

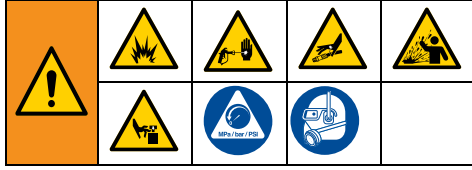
1. Varsa, kullanılmış Aküyü çıkarın.



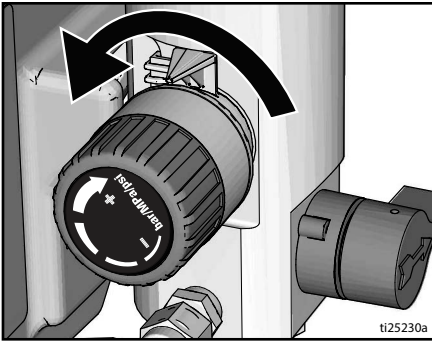
2. Aküyü, püskürtme makinesinin içindeki raylarla hizalayarak ve akü takımı sıkıca oturana kadar kaydırarak takın. Yerinden çıkmadığından emin olun.



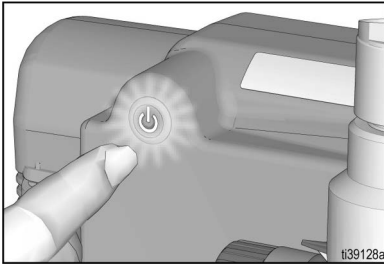
## Başlatma



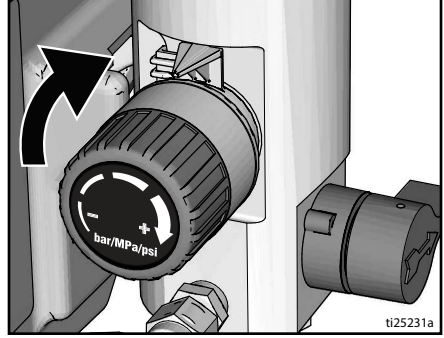
1. **Basınç Tahliyesi Prosedürü**, sayfa 12'deki talimatları uygulayın.
2. Basınç kontrolünü en düşük basınca getirin.



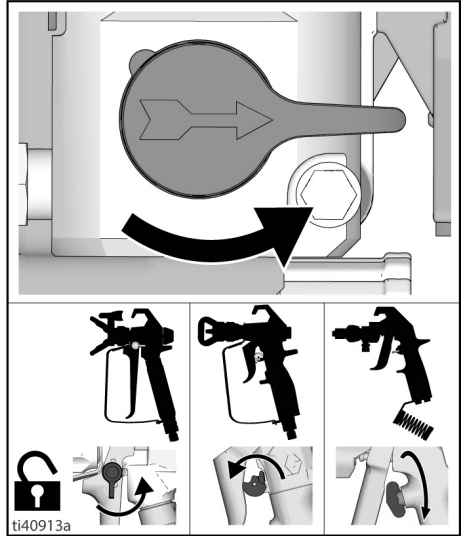
3. Aküyü takın, bkz. **Aküyü Takma ve Çıkarma**, sayfa 17.
4. Yağ bazlı veya yanıcı maddeleri püskürtürken **Topraklama Talimatları**, sayfa 10.
5. AÇMA/KAPAMA anahtarını **AÇIK** konuma getirin. Güç düğmesi **AÇIK** olduğunda yanar.



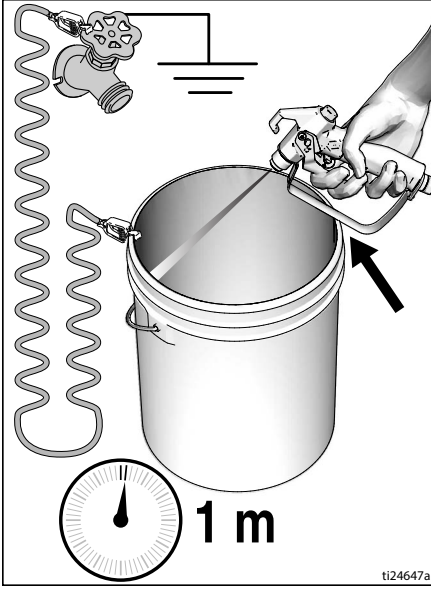
6. Sıvı emişini boya kovasına yerleştirin. Tahliye borusunu atık kovasına yerleştirin.
7. Motoru başlatmaya yetecek şekilde basıncı 1/2 tur çevirerek artırın. Boya veya diğer malzemeler tahliye borusundan dışarı akana kadar malzemenin püskürtme makinesi içinde devir daim olmasına izin verin.



8. Doldurma/püskürtme valfini yatay konuma döndürün. Tetik kilidini devre dışı bırakın.

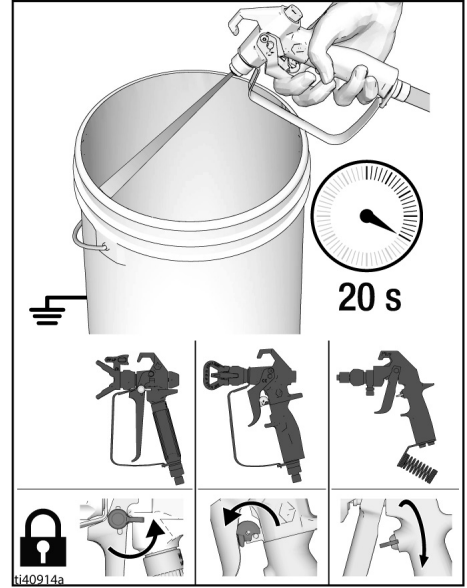


9. Tabancayı topraklı metal atık kovasına yaslayın. Tabancayı en az 1 dakika boya görünene kadar tetikleyin.



10. Tabancayı boya kovasına taşıyın ve 20 saniye tetikleyin. Tetiği bırakın ve püskürtme makinesinin basınç oluşturmaya izin verin. Tetik kilidini devreye alın.

Yüksek basınçlı püskürtme insan vücuduna toksin enjekte edebilir ve ciddi yaralanmalara neden olabilir. Sızıntıları elinizle veya bez parçalarıyla kesmeye çalışmayın.				



11. Havasız Hortumda ve hortum bağlantılarında kaçak olmadığını kontrol edin. Kaçak meydana gelirse, **Basınç Tahliyesi Prosedürü**, sayfa 12 uygulayın ve ardından tüm bağlantı parçalarını sıkın ve **Başlatma** prosedürünü tekrarlayın. Kaçak yoksa **Çalıştırma**, sayfa 20 ile devam edin.

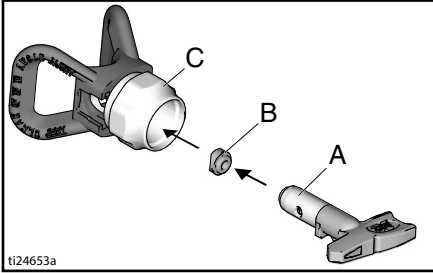
## Çalıştırma

### Püskürtme Memesinin Takılması

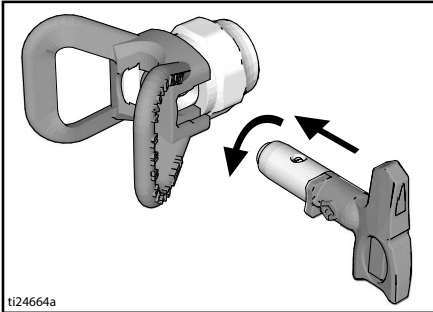


Cilde püskürme nedeniyle ortaya çıkabilecek ciddi yaralanmaları önlemek için Püskürtme Memesini ve Püskürtme Memesi Kelebeğini takıp çıkarırken elinizi Püskürtme Memesinin önüne getirmeyin.

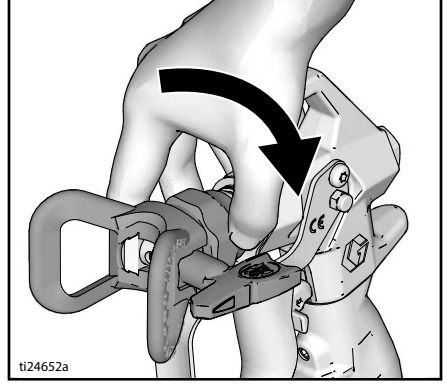
1. **Basınç Tahliyesi Prosedürü**, sayfa 12'deki talimatları uygulayın.
2. OneSeal™ (B) parçasını meme kelebeğine (C) takmak için püskürtme memesini (A) kullanın.



3. Püskürtme Memesini takın.



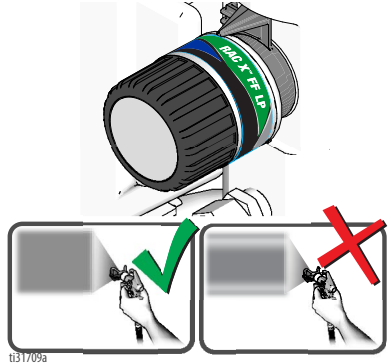
4. Tertibatı tabancaya vidalayın. Sıkın.



## Püskürtme

**NOT:** Yağ bazlı veya yanıcı maddeleri püskürtürken **Topraklama Talimatları**, sayfa 10 uygulayın.

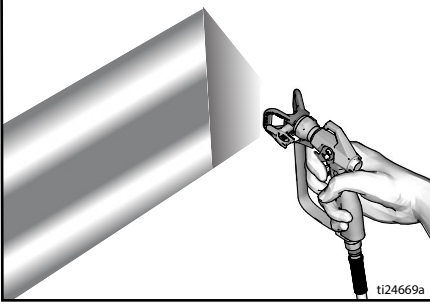
RAC X™ FF LP Son Kat Düşük Basınç tersine çevrilebilir püskürtme memesi kullanıldığında, püskürtme basıncı azaltılabilir. Düşük basınçta püskürtme, tozmayı ve püskürtme ucu aşınmasını azaltır. Tozmayı azaltmak için püskürtme makinesi basıncını ayarlayın.



Atomize, eşit şekilde dağıtılmış fan kalıbı

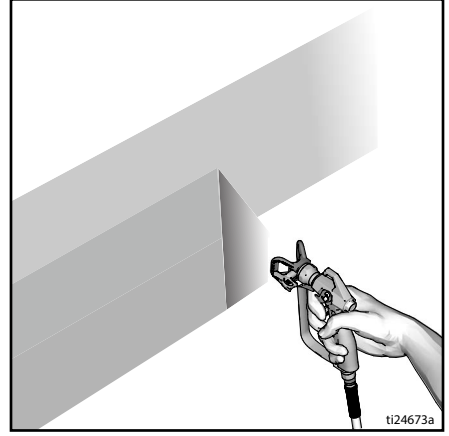
izler

1. Test amaçlı püskürtme yapın. Kalın kenarların oluşmasını önlemek için basıncı ayarlayın.



2. Eğer basınç ayarı kalın kenarların oluşmasını önlemezse, daha küçük uç ölçüsü kullanın.

3. Tabancayı yüzeyden 25-30 cm (10-12 inç) mesafede dik olarak tutun. Bir yönden diğerine hareket ederek püskürtün; %50 oranında üst üste getirin.

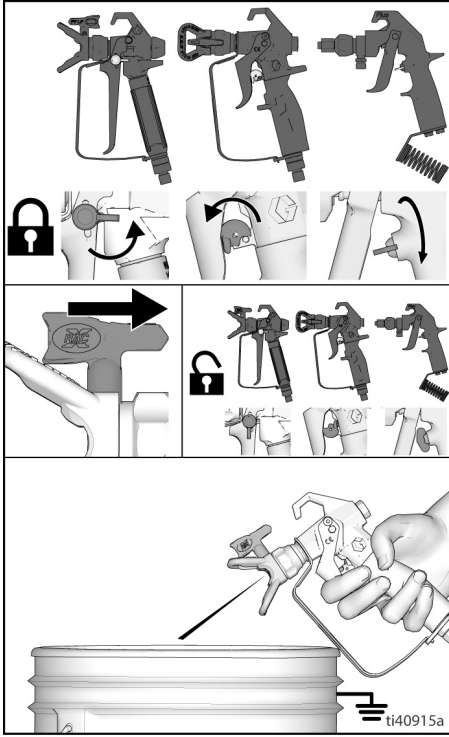


4. Hareketten önce tabancayı tetikleyin. Durdurmadan önce tetiği bırakın. Püskürtmeyle ilgili ilave bilgiler için ayrı boya püskürtme tabancası kılavuzuna bakın.

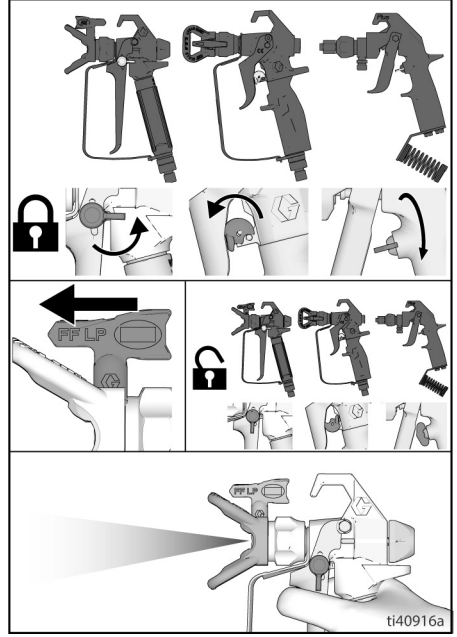
## Uç Tıkanıklığının Temizlenmesi



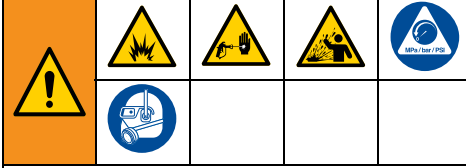
1. Tetiği bırakın. Tetik kilidini devreye alın. Püskürtme memesini döndürün. Tetik kilidini devre dışı bırakın. Tıkanmayı temizlemek için tabancayı atık bir alana tetikleyin.



2. Tetik kilidini devreye alın. Püskürtme memesini orijinal konumuna döndürün. Tetik kilidini açın ve püskürtmeye devam edin.



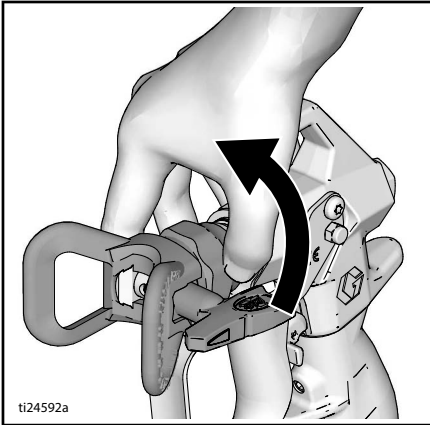
## Temizleme



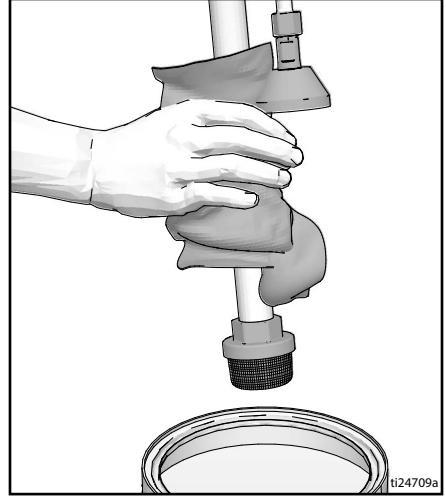
Yağ bazlı veya yanıcı malzemeler kullanırken yangın ve patlamadan kaynaklanan ciddi yaralanmaları önlemek için:

- Solventleri püskürtme memesinden püskürtmeyin. Her zaman yıkama işleminden önce meme keleşini ve püskürtme memesini çıkarın. Meme keleşini ve püskürtme memesini uygun solvent dolu bir kovada temizleyin.
- İyi havalandırılmış bir alanda kullanın. Püskürtme alanında iyi bir temiz hava akışı sağlayın.
- Solventlerle durularken, daima püskürtme makinesini ve atık konteynerini topraklayın.

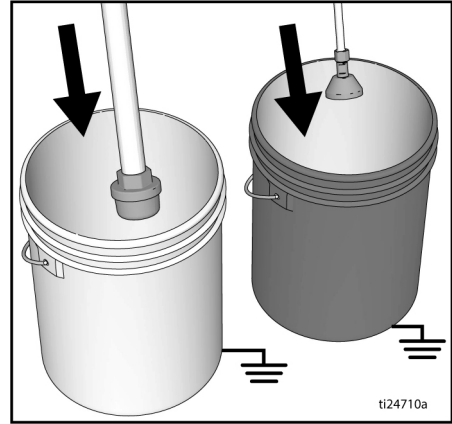
1. Yağ bazlı veya yanıcı maddeleri kullanırken **Topraklama Talimatları**, sayfa 10.
2. **Basınç Tahliyesi Prosedürü**, sayfa 12'deki talimatları uygulayın.
3. Meme keleşini ve püskürtme memesini çıkarın. İlave bilgiler için ayrı boya püskürtme tabancası kılavuzuna bakın.



4. Boyanın içinden sıvı emişi ve tahliye borusunu çıkartın, dışarı taşan fazla boyayı silin.



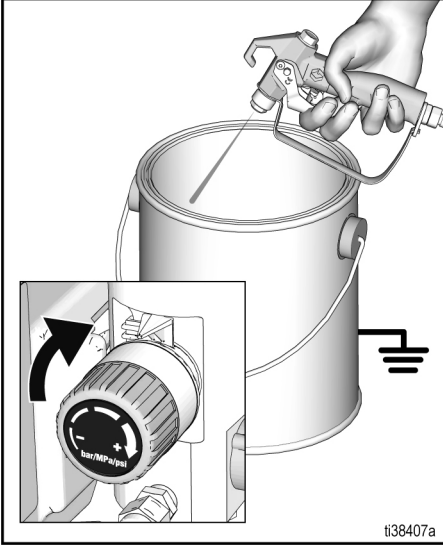
5. Sıvı girişini yıkama sıvısına yerleştirin, bkz. **Temizleme Sıvısı Uyumluluğu**, sayfa 26. Tahliye borusunu atık kovasına yerleştirin.



6. Doldurma/Püskürtme valfini yatay konumda, püskürtme pozisyonuna getirin.

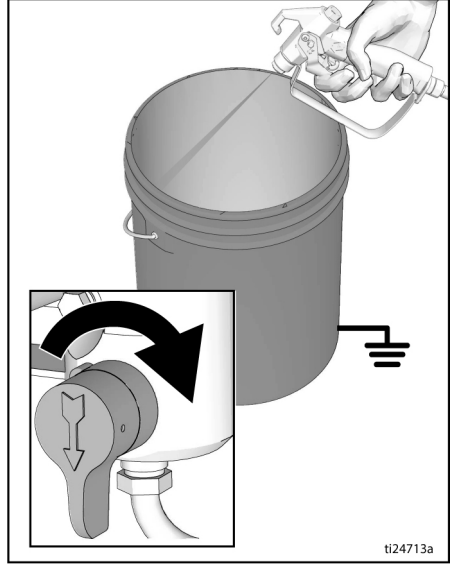
# Çalıştırma

7. Motoru başlatmaya yetecek şekilde basıncı 1/2 tur çevirerek artırın. Tabancayı topraklı boya veya atık kovasına tutun. Tetik kilidini devre dışı bırakın. Pompa düzenli çalışana ve yıkama sıvısı gelene kadar tabancayı tetikleyin ve basıncı arttırın.

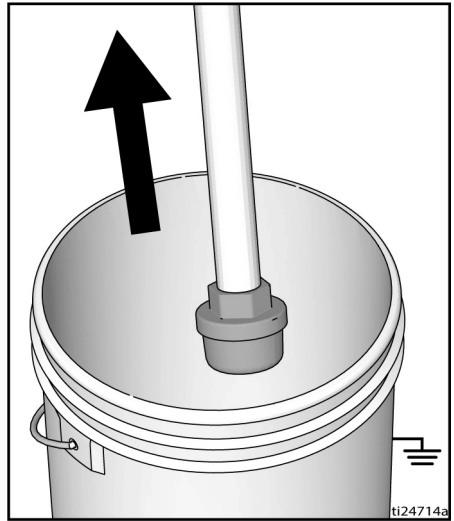


8. Tabancayı tetiklemeyi durdurun. Tabancayı topraklı atık kovasına doğru tutun, sistemi iyice temizlemek için tabancayı tetikleyin.

9. Tabancayı tetiklemeye devam ederken, doldurma/püskürtme valfini kısın. Ardından tabanca tetiğini bırakın. Tahliye borusundan gelen sıvı temizlenene kadar temizleme sıvısının devridaim etmesine izin verin.

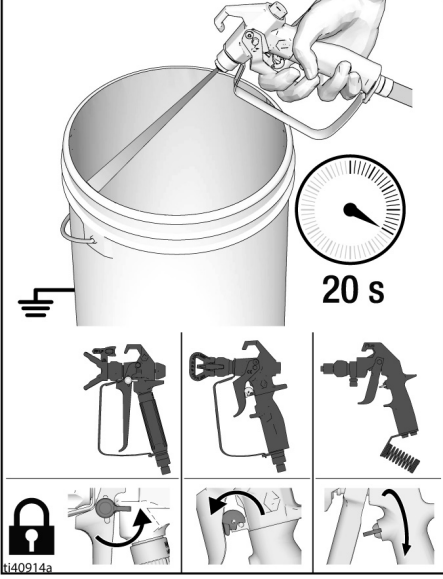


10. Sıvı emişini yıkama sıvısının üstüne yükseltin.

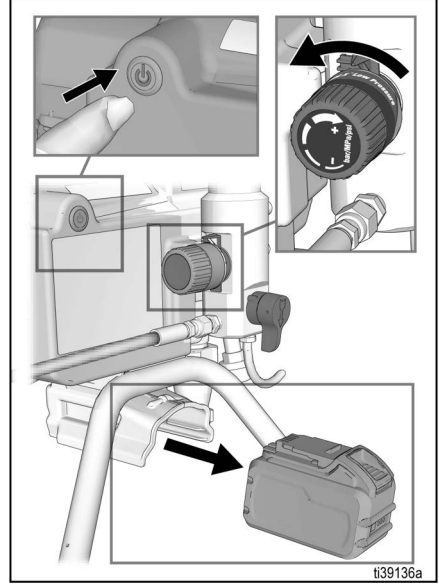




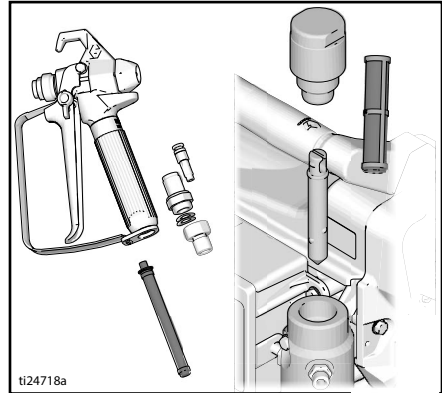
11. Doldurma/püskürtme valfini yatay konuma döndürün. Hortumdaki sıvıyı boşaltmak için topraklanmış yıkama atığına veya atık kovasının içine doğru 20 saniye boyunca tabancayı tetikleyin.
12. Tetik kilidini devreye alın.



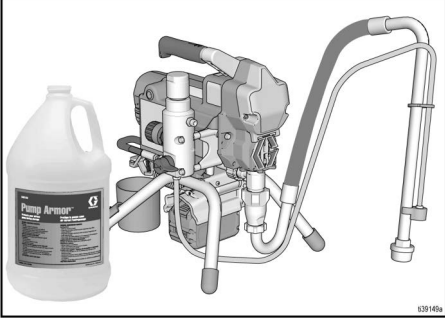
13. Basınç kontrol düğmesini en düşük basınç ayarına ve AÇMA/KAPAMA anahtarını **KAPALI** konuma getirin. Güç düğmesi güç **AÇIK** olduğunda yanar. Bataryayı çıkarın.



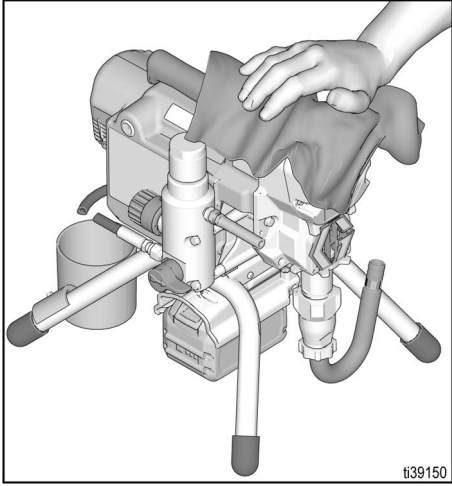
14. **Basınç Tahliyesi Prosedürü**, sayfa 12'deki talimatları uygulayın.
15. Tabanca ve püskürtme makinesindeki filtreyi takılıysa sökün. Temizleyin ve kontrol edin. Filtreleri yerine takın. Aynı tabanca kılavuzuna bakın.



16. Eğer su ile temizliyorsanız, donmayı veya aşınmayı önlemeye yardımcı olacak bir koruyucu kaplama bırakmak için mineral ispiroto veya Pump Armor™ ürünü ile yeniden temizleyin.



17. Püskürtme makinesi, hortum ve tabancayı suyla ya da mineral ispirotolarla ıslatılmış bir bez parçasıyla silin.



## Temizleme Sıvısı Uyumluluğu

- **Su bazlı malzemeleri** püskürtürken sistemi tamamen su ile yıkayın.
- **Yağ bazlı veya yanıcı** malzemeleri püskürtürken, sistemi tamamen mineral ispirotolar veya uyumlu, yıkama solventi ile yıkayın. Solventlerle yıkarken her zaman **Topraklama Talimatları**, sayfa 10 uygulayın.
- **Su bazlı** malzemeleri **yağ bazlı veya yanıcı** malzemeleri püskürttükten sonra püskürtmek için önce sistemi iyice yıkayın. Su bazlı malzemeyi püskürtmeye başlamadan **önce** tahliye borusundan akan su tamamen berrak ve solventsiz olmalıdır.
- **Yağ bazlı veya yanıcı** malzemeleri **su bazlı** malzemeleri püskürttükten sonra püskürtmek için öncelikle sistemi mineral ispirotolar veya muadil bir solventle iyice temizleyin. Tahliye borusundan akan solvent su içermemelidir. Solventlerle yıkarken her zaman **Topraklama Talimatları**, sayfa 10 uygulayın.
- Sıvının derinize veya gözlerinize sıçramasını önlemek için tabancayı her zaman kovanın duvarında hizalayın.

# Bakım

Püskürtme makinenizin düzgün çalışmasını sağlamak açısından düzenli bakım önemlidir. Bakım işlemi püskürtme makinenizin sürekli çalışmasını sağlayan rutin eylemleri içerir ve ilerideki arızaları önler.



İşlem	Uygulama Sıklığı
Püskürtücü filtresi, sıvı girişi süzgeci ve tabanca filtresini inceleyin/temizleyin.	Günlük olarak veya her püskürtme sonrasında
Motor koruyucu havalandırma deliklerini tıkanıklığa karşı kontrol edin.	Günlük olarak veya her püskürtme sonrasında
TSL doldurma noktasına göre ekleme yaparak TSL'yi doldurun.	Günlük olarak veya her püskürtme sonrasında
Püskürtme makinenizin stop etmesini kontrol edin. Püskürtücü tabancası TETİKLENMEDİĞİNDE, püskürtücü motoru güçten düşer ve tabanca yeniden tetiklenene kadar tekrardan başlamaz. Püskürtme makinesi, tabancası TETİKLENMEDEN yeniden başlarsa pompayı iç/dış kaçaqlara karşı ve doldurma/püskürtme valfini sızdırmazlara karşı kontrol edin.	Her 1000 galonda bir (3785 litre)
Boğaz salmastrası ayarı Uzun süre kullanımdan sonra pompa salmastraları sızıntı yapmaya başladığında, sızıntı duruncaya veya azalınca kadar salmastra somununu sıkın. Bu işlem, yeni salmastra takmadan önce yaklaşık 100 galonluk ek çalışmaya olanak tanır. Sızdırmazlık somunu O halkası sökülmeden sıkılabilir.	Kullanıma bağlı olarak gerekirse

## Sorun Giderme

### Mekanik/Akışkan Debisi



1. Kontrol veya bakım çalışmaları öncesinde **Basınç Tahliyesi Prosedürü**, sayfa 12'deki talimatları uygulayın.
2. Üniteyi sökmeden önce olası tüm sorunları ve nedenlerini kontrol edin.

Sorun	Kontrol Edilecek Husus Kontrolde bir sorun yoksa bir sonraki kontrole geçin	Yapılması Gereken Kontrolde bir sorun bulunursa bu sütuna başvurun
Pompa çıkış gücü hacmi düşük	Püskürtme memesi aşınmıştır.	<b>Basınç Tahliyesi Prosedürü</b> , sayfa 12'deki talimatları takip edin ve ardından memeyi değiştirin. Tabanca veya meme kılavuzuna bakın.
	Püskürtme ucu tıkalıdır.	Basıncı tahliye edin. Püskürtme memesini kontrol edin ve temizleyin.
	Boya tedariki.	Pompayı yeniden doldurun ve yeniden hazırlayın.
	Giriş süzgeci tıkalıdır.	Sökün, temizleyin ve ardından yeniden monte edin.
	Emiş valfi bilyası ve piston bilyası yerine düzgün oturmuyordur.	Giriş valfini sökün ve temizleyin. Bilyalar ve yuvalarda çentik olup olmadığını kontrol edin; gerekirse değiştirin. Pompa kılavuzuna bakın. Pompayı tıkayabilecek parçacıkları temizlemek için kullanmadan önce boyayı süzün.
	Akışkan filtresi veya uç filtresi tıkalı veya kirlidir.	Filtreyi temizleyin.
	Doldurma/Püskürtme valfi sızdırıyor.	<b>Basınç Tahliyesi Prosedürü</b> , sayfa 12'deki talimatları takip edin ve ardından doldurma valfini onarın.
	Tabanca tetiği bırakıldığında pompanın kursuna devam etmediğini doğrulayın (doldurma/püskürtme valfi sızdırmıyor).	Pompaya bakım yapın. Pompa kılavuzuna bakın.
	Boğaz salmastrası somunu etrafında, aşınma veya hasarlı salmastralara işaret edebilecek sızıntı.	Salmastraları değiştirin. Pompa kılavuzuna bakın. Kurumuş boyalar veya çentikler olup olmadığını tespit etmek için piston valf yatağını kontrol edin ve gerekirse değiştirin. Salmastra somununu/ıslak kabı sıkın.
Akü şarjı yetersiz.	Aküyü şarj edin.	

Sorun	Kontrol Edilecek Husus Kontrolde bir sorun yoksa bir sonraki kontrole geçin	Yapılması Gereken Kontrolde bir sorun bulunursa bu sütuna başvurun
Pompa çıkış gücü hacmi düşük	Pompa mili hasarlıdır.	Pompayı onarın. Pompa kılavuzuna bakın.
	Düşük rölanti basıncı.	Basınç düğmesini saat yönünde sonuna kadar çevirin. Basınç kontrol düğmesinin, tam saat yönünde pozisyonu sağlayacak şekilde düzgün takıldığından emin olun. Sorun devam ederse, basınç kontrolünü değiştirin.
	Piston salmastraları aşınmış veya hasarlıdır.	Salmastraları değiştirin. Pompa kılavuzuna bakın.
	Pompanın içindeki O halka aşınmış veya hasarlıdır.	Halka contayı değiştirin. Pompa kılavuzuna bakın.
	Giriş valfi bilyasına malzeme dolmuştur.	Giriş valfini temizleyin. Pompa kılavuzuna bakın.
	Yoğun malzemelerden dolayı hortumda büyük basınç düşüşü vardır.	Hortumun tam boyunu azaltın.
Motor çalışıyor, ancak pompa hareket etmiyor	Bağlantı mil tertibatı hasarlı. Pompa kılavuzuna bakın.	Bağlantı mil tertibatını değiştirin. Pompa kılavuzuna bakın.
	Dişliler veya tahrik muhafazası hasarlıdır.	Tahrik muhafazası tertibatında ve dişlilerde hasar olup olmadığını kontrol edin, gerekirse değiştirin.
Boğaz salmastra somunlarında aşırı boya sızıntısı	Boğaz salmastra somunu gevşektir.	Boğaz salmastra somunu ara parçasını çıkarın. Boğaz salmastra somununun sızıntıyı durdurmaya yetecek kadar sıkın.
	Boğaz salmastraları aşınmış ya da hasarlıdır.	Salmastraları değiştirin. Pompa kılavuzuna bakın.
	Deplasman çubuğu aşınmış veya hasarlıdır.	Mili değiştirin. Pompa kılavuzuna bakın.
Tabancadan akışkan saçılıyor	Pompa ya da hortumda hava var.	Tüm sıvı bağlantılarını kontrol edin ve sıkın. Hazırlık dolumu sırasında pompaya mümkün olduğunca yavaş devir yaptırın.
	Püskürtme memesi kısmen tıkalı.	Memeyi temizleyin. Bkz. <b>Uç Tıkanıklığının Temizlenmesi</b> , sayfa 22.
	Akışkan beslemesi düşük veya boştur.	Akışkan beslemesini doldurun. Pompayı doldurun. Pompa kılavuzuna bakın. Pompanın kuru çalışmasını önlemek için akışkan beslemesini sık sık kontrol edin.

# Sorun Giderme

Sorun	Kontrol Edilecek Husus Kontrolde bir sorun yoksa bir sonraki kontrole geçin	Yapılması Gereken Kontrolde bir sorun bulunursa bu sütuna başvurun
Pompa zor dolduruluyor	Pompa ya da hortumda hava var.	Tüm sıvı bağlantılarını kontrol edin ve sıkın. Hazırlık dolumu sırasında pompaya mümkün olduğunca yavaş devir yaptırın.
	Giriş valfi sızdırıyor.	Giriş valfini temizleyin. Bilya yatağının çentikli veya aşınmış olmadığından ve bilya yatağının iyi durumda olduğundan emin olun. Valfi yeniden monte edin.
	Pompa salmastraları aşınmış.	Pompa salmastralarını değiştirin. Pompa kılavuzuna bakın.
	Boya çok kalın (yoğun).	Boyayı tedarikçinin önerileri doğrultusunda inceltin.
Püskürtme makinesi 5 ila 10 dakika çalışıyor sonra durur	Pompa salmastra somunu çok sıkıdır. Pompa salmastra somunu çok sıkı olduğunda pompa rodu üzerindeki salmastralar, pompa hareketini engeller ve motoru aşırı yükler.	Pompa sızdırmazlık somununu gevşetin. Boğaz etrafında sızıntı olup olmadığını kontrol edin. Gerekirse, pompa salmastralarını değiştirin. Pompa kılavuzuna bakın.
	Akü şarjı yetersiz.	Aküyü şarj edin.
Basınç kontrol cihazı AÇIK ve AÇMA/KAPAMA anahtarı AÇIK konumdayken püskürtme makinesi ses çıkarmıyor	Basınç kontrolü AÇIK durumdayken AÇMA/KAPAMA anahtarı iki kez yanıp söner. Hatalı voltaj olduğunu gösterir.	Aküyü, şarj edilmiş bir aküyle değiştirin. Akü kullanım ömrünü doldurmuş. Aküyü değiştirin.
	Basınç kontrolü AÇIK durumdayken AÇMA/KAPAMA anahtarı üç kez yanıp söner. Akü sıcaklığının çok sıcak veya çok soğuk olduğunu gösterir.	Akünün soğumasını veya oda sıcaklığına dönmesini bekleyin.
	Basınç kontrolü AÇIK durumdayken AÇMA/KAPAMA anahtarı dört kez yanıp söner. Tıkalı rotor durumunu belirtir.	Pompa ve/veya motor tertibatını değiştirin.
	Basınç kontrolü AÇIK durumdayken AÇMA/KAPAMA anahtarı beş kez yanıp söner. Motor sıcaklığının çok sıcak olduğunu gösterir.	Motorun oda sıcaklığına dönmesini bekleyin.
Basıldığında AÇMA/KAPAMA anahtarı yanmaz.	Akünün takılı olmadığını, şarjının yetersiz olduğunu veya hasar gördüğünü belirtir.	Aküyü doğru şekilde takın, akünün tam şarjlı olduğundan emin olun veya aküyü değiştirin.
	Kontrol kartı hasarlıdır.	Kontrol kartını değiştirin.
	Güç anahtarı hasar görmüştür.	Güç anahtarını değiştirin.
AÇMA/KAPAMA anahtarı sürekli aydınlatılmış (kapalı değil).	Kontrol kartı hasarlıdır.	Kontrol kartını değiştirin.

## Elektrik

Belirti: Püskürtme makinesi çalışmıyor, çalışması duruyor veya kapanmıyor.

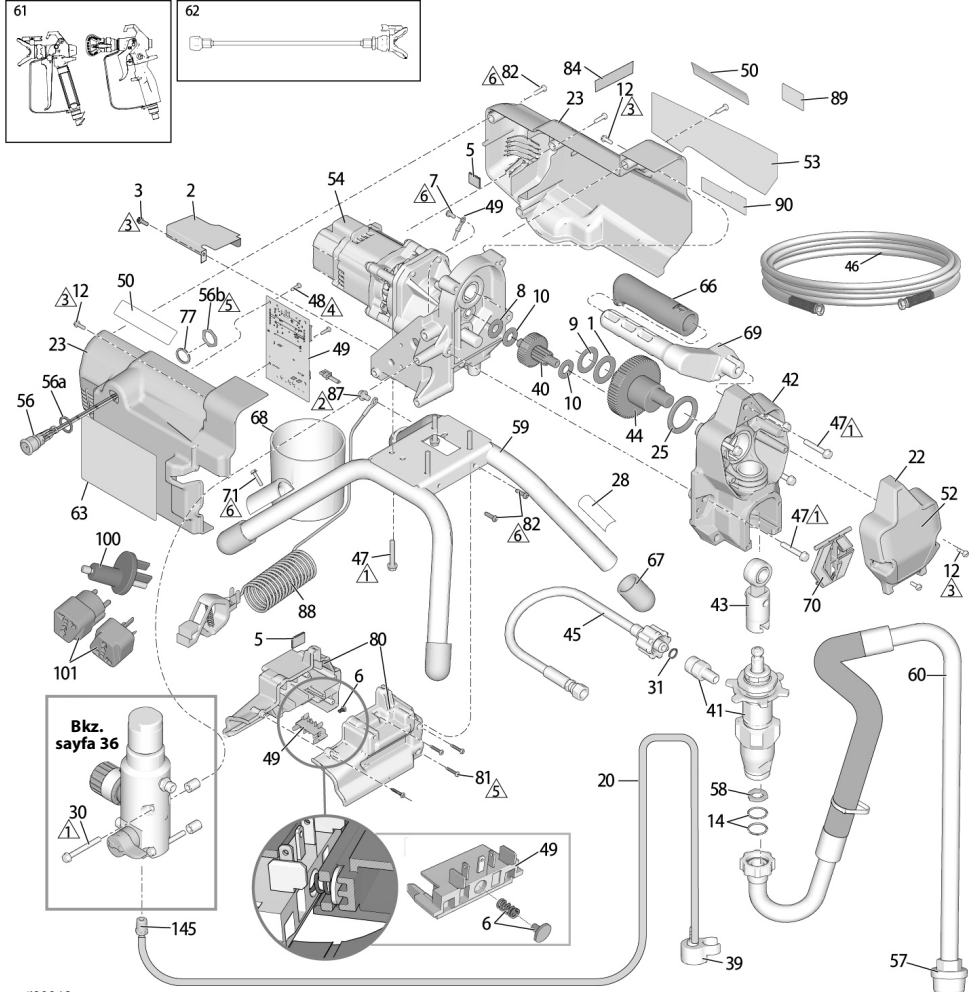


1. **Basınç Tahliyesi Prosedürü**, sayfa 12'deki talimatları uygulayın.
2. Tam şarjlı aküyü takın, bkz. **Aküyü Takma ve Çıkarma**, sayfa 17.
3. AÇMA/KAPAMA anahtarını **KAPALI** konuma getirin ve ardından 30 saniye bekleddikten sonra gücü yeniden **AÇIK** konuma getirin (bu işlem püskürtme makinesinin normal çalışma modunda olmasını sağlar).
4. Basınç kontrol düğmesini saat yönünde 1/2 tur çevirin.

Sorun	Kontrol Edilecek Husus	Kontrol yöntemi
Püskürtme makinesi hiç çalışmıyor.	Akü şarj seviyesini kontrol edin.	Aküde şarj seviyesi göstergesine basın. Aküyü şarj edin veya gerekiyorsa yeni bir akü takın.
	Basınç kontrolü bağlantılarını kontrol edin.	Konektörün temiz ve sıkıca bağlandığından emin olun.
	Basınç kontrolünü denetleyin.	İyi durumdaki basınç kontrolünü bağlayın. Motor çalışırsa, basınç kontrolünü değiştirin.
	Motor kablolarını kontrol edin.	Terminalerin temiz ve sıkıca bağlandığından emin olun.
Maksimum basınca ulaşıldıktan ya da geçildikten sonra püskürtme makinesi kapatılacaktır.	Basınç kontrolünü denetleyin.	Püskürtme makinesi halen çalışıyorsa basınç kontrolünü ayırın, kontrol kartını değiştirin. Püskürtme makinesi durursa, basınç kontrolünü değiştirin.
Temel elektrik sorunları	Motor ara kabloları emniyetli bir biçimde tutturulmuş ve doğru bağlanmış	Gevşek terminaleri değiştirin; ara kabloları doğru kıvrın. Terminalin sıkıca bağlandığından emin olun.  Devre kart terminalerini temizleyin. Uçları güvenli biçimde yeniden bağlayın.

## Parçalar

### 390 ve ES 500 Şablon Ayaklı Püskürtme Makinesi Parçaları



t39312a

Ref.	Tork	Ref.	Tork	Ref.	Tork	Ref.	Tork
1	140-160 inç-lb (15,8-18,1 N·m)	3	23-27 inç-lb (2,6-3,1 N·m)	5	10-20 inç-lb (1,13-2,26 N·m)	7	40-50 inç-lb (4,5-5,6 N·m)
2	80-90 inç-lb (9-10,2 N·m)	4	8-10 inç-lb (0,9-1,13 N·m)	6	25-35 inç-lb (2,8-4 N·m)		

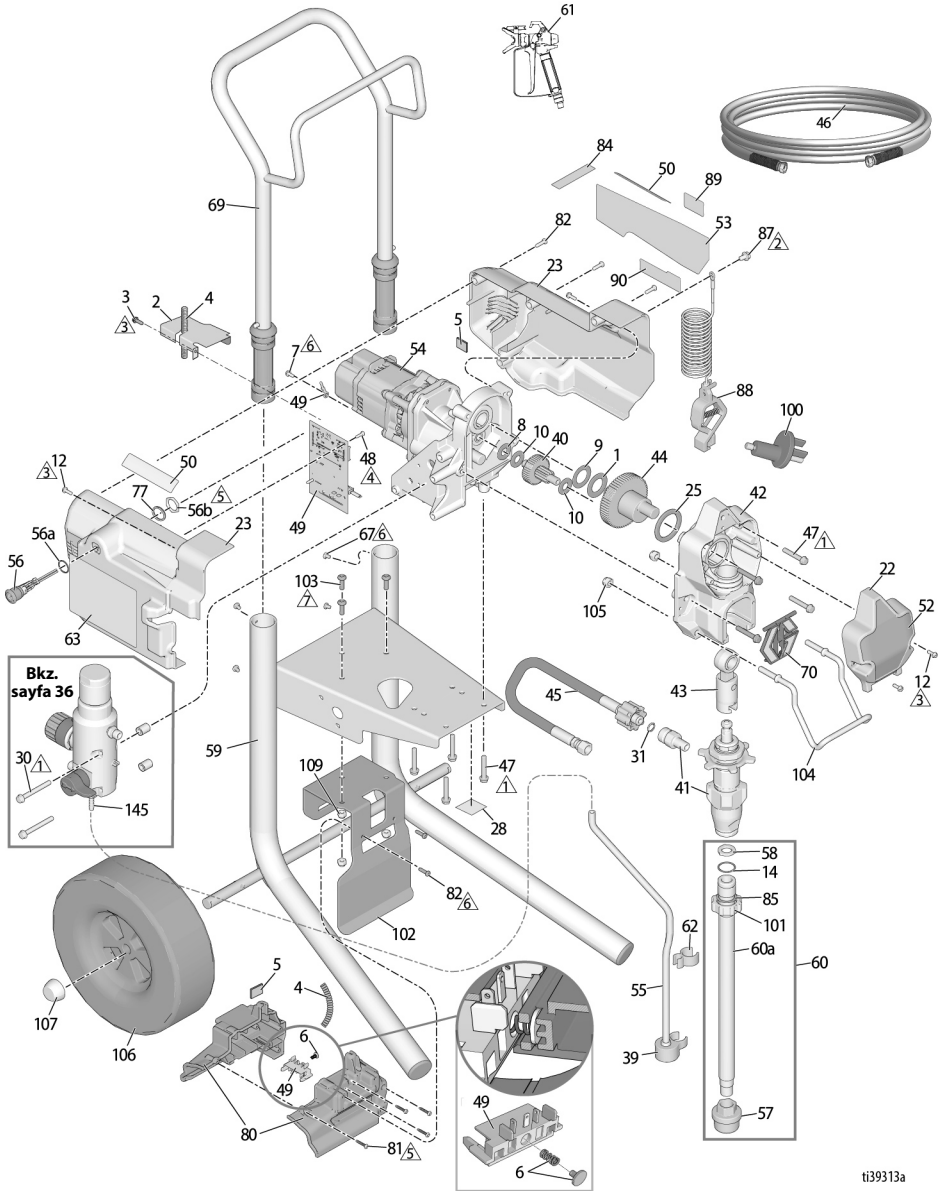


## 390 ve ES 500 Şablon Ayaklı Püskürtme Makineleri Parça Listesi

Ref.	Parça	Açıklama	Mkt.	Ref.	Parça	Açıklama	Mkt.
1	107434	RULMAN, baskı	1	60	246386	HORTUM, emiş seti 14, 37, 91 dahil	1
2	25U231	BRAKET, kapak	1	61	Bkz. sayfa 38	TABANCA, püskürtme	1
3	117501	VIDA, makine, altigen başlı	1	62	20A925	KIT, uzatma, tabanca, uç, (Modeller: 25U513, 25U514)	1
5	20A450	CONTA	2	63▲	Bkz. sayfa 38	ETİKET, uyarı	1
6	20A052	YAYLI DÜĞME, tertibat	1	66	116139	KAVRAMA, kabza	1
7	115498	VIDA, makine, yarık/altigen pul başlı	1	67	15G857	KAPAK, ayak	4
8	116073	PUL, baskı	1	68	287903	KAP, emme/boşaltma	1
9	116074	PUL, baskı	1	69	287072	KABZA 47, 66 dahil	1
10	116079	RULMAN, baskı	2	70	17C483	KAPAK, pompa mili	1
12	117501	VIDA, makine, yuva altigen pul başlı	4	71	127914	VIDA, matkap, altigen, rondela başlı	1
14	117559	O HALKA	2	77	100422	PUL, kilit	1
20	249051	KİT, boru, tahliye 39, 145 dahil	1	80	19D606	AKÜ BÖLMESİ	1
22	17C539	KAPAK, ön	1	81	17R614	BAGLAYICI, akü bölümü	4
23*		SİPER, motor 87, 12, 48, 84, 89, 90 dahil	1	82	115477	TESPİT MALZEMESİ	6
	25U300	Modeller: 25T804, 25T863, 25T943, 25T882, 25U513, 25U514	1	84	17P924	ETİKET, A+	1
	826283	Modeller: 826280	1	88	237686	KABLO, topraklama	1
25	180131	RULMAN, baskı	1	87	112798	TESPİT MALZEMESİ	1
28		ETİKET, tanımlama	1	89	16D576	ETİKET, ABD	1
30	17C735	VIDA, altigen hd	2	90	20A335	ETİKET, marka, DEWALT	1
31	16H137	SALMASTRA, O HALKA	1	99		BATARYA (gösterilmemiştir)	2
34▲	Bkz. sayfa 38	KART, tıbbi uyarı (gösterilmemiştir)	1	20A162	60V, 6ah, ABD/KALİFORNİYA (Modeller 25T804, 826280, 25U513)	54V, 6ah, EMEA/İNGİLTERE (Modeller 25T863, 25T943, 25U14)	1
39	244035	DEFLEKTÖR, tırnaklı	1	20A164	54V, 6ah, AVUSTRALYA-YENİ ZELANDA (Model 25T882)	60V, 9ah, ABD/KALİFORNİYA (Modeller 25T804, 826280, 25U513)	1
40	249194	DIŞLİ, düşürücü	1	20A756	60V, 9ah, ABD/KALİFORNİYA (Modeller 25T804, 826280, 25U513)	54V, 9ah, EMEA/İNGİLTERE (Modeller 25T863, 25T943, 25U14)	1
41		POMPA, deplasmanlı Kuzey Amerika	1	20A757	54V, 9ah, EMEA/İNGİLTERE (Modeller 25T863, 25T943, 25U14)	54V, 9ah, AVUSTRALYA-YENİ ZELANDA (Model 25T882)	1
	17C487	Asya/Avustralya ve Yeni Zelanda/Japonya	1	20A758	54V, 9ah, AVUSTRALYA-YENİ ZELANDA (Model 25T882)	ADAPTÖR, toprak, priz	1
	17C488	Avrupa	1	100	25U295	ADAPTÖR, fig, topraklı	1
42	24W817	MUHAFAZA, tahrik 47 dahil	1	101	16H592	CEE 7/7 (Modeller: 25T863, 25T943, 25U514)	1
43	24W640	MİL, bağlantı	1	16H835	AS3112/AVUSTRALYA-YENİ ZELANDA (Model: 25T882)	BS-1363/UK (Model: 25T943)	1
44	24X020	DIŞLİ, krank mili 25 dahil	1	16H593	54V, AVUSTRALYA-YENİ ZELANDA (Model 25T882)	ŞARJ ÇİHAZI, hızlı, DEWALT (gösterilmemiştir)	1
45	24W830	KİT, hortum, bağlı 31 dahil (Modeller 25T804, 826280, 25T863, 25T943, 25T882)	1	110	20A165	60V, ABD/KALİFORNİYA (Modeller 25T804, 826280, 25U513)	1
	20A939	KİT, hortum, bağlı, 31 dahil (Modeller 25U513, 25U514).	1	20A166	54V, EMEA/İNGİLTERE (Modeller 25T863, 25T943, 25U514)	54V, AVUSTRALYA-YENİ ZELANDA (Model 25T882)	1
46	Bkz. sayfa 38	HORTUM, bağlı, 1/4 inç x 25 veya 50 ft	1	20A167	54V, AVUSTRALYA-YENİ ZELANDA (Model 25T882)	BAGLANTI ELEMANI, tırnaklı, hortum	1
47	117493	VIDA, makine, altigen pul başlı	9	145	M70809	SIVI, TSL, 8 oz (gösterilmemiştir)	1
48	119236	VIDA, torx	2	206994	124507	ADAPTÖR, İNGİLTERE gücü, model 25T943 (gösterilmemiştir)	1
49	20A555	KİT, kontrol kartı, 390 kablosuz, 7, 48 dahil	1				1
50	Bkz. sayfa 38	ETİKET, üst	2				
52	Bkz. sayfa 38	ETİKET, ön	1				
53	Bkz. sayfa 38	ETİKET, yan	1				
54	20A554	KİT, motor, modül, 1, 8, 9, 10, 25 dahildir	1				
56	19D605	ANAHTAR, güç	1				
56a		O HALKA	1				
56b		SÖMÜN	1				
57	246385	SÜZGEÇ, 7/8-14 unf	1				
58	115099	RONDELA	1				
59	20A271	ÇERÇEVE, standa monte	1				

▲ Yedek uyarı etiketleri, işaretleri ve kartları ücretsiz olarak temin edilebilir.  
\*53 numaralı marka etiketini ve 63 numaralı uyarı etiketini ayrı sipariş edin.

## 390 Hi-Boy Püskürtücüler Parçalar



ti39313a

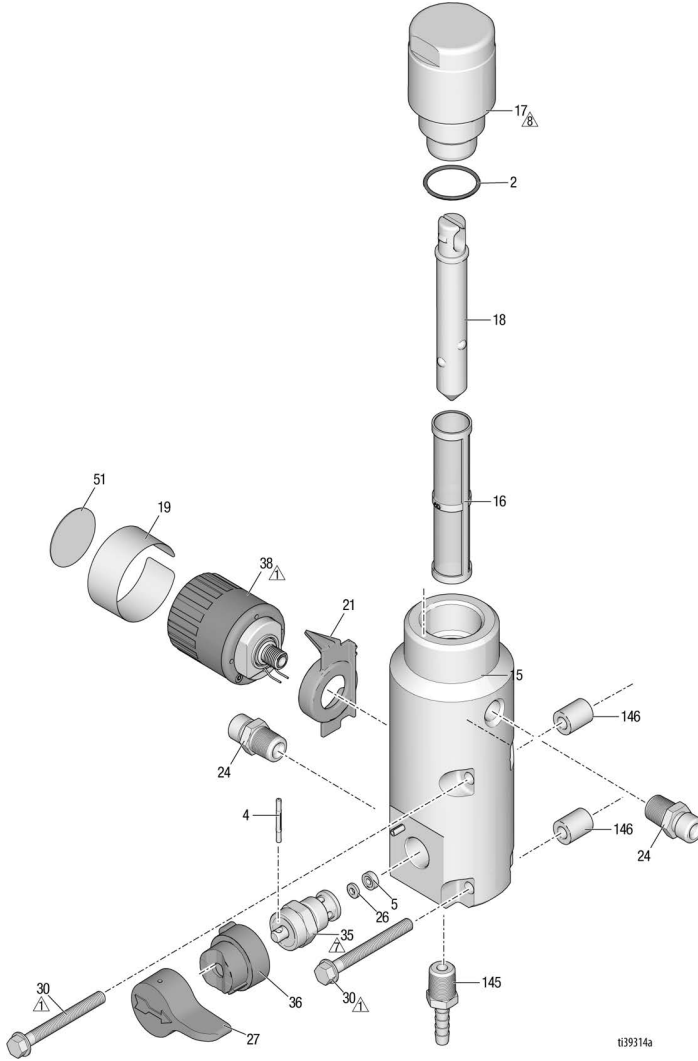
Ref.	Tork	Ref.	Tork	Ref.	Tork	Ref.	Tork
1	140-160 inç-lb (15,8-18,1 N·m)	3	23-27 inç-lb (2,6-3,1 N·m)	5	10-20 inç-lb (1,13-2,26 N·m)	7	40-50 inç-lb (4,5-5,6 N·m)
2	80-90 inç-lb (9-10,2 N·m)	4	8-10 inç-lb (0,9-1,13 N·m)	6	25-35 inç-lb (2,8-4 N·m)		

## 390 Hi-Boy Püskürtme Makinesi Parçaları Listesi

Ref.	Parça	Açıklama	Mkt.	Ref.	Parça	Açıklama	Mkt.
1	107434	RULMAN, baskı	1	56	19D605	ANAHTAR, güç	1
2	25T886	BRAKET, kapak	1	56a		O HALKA	1
3	117501	VIDA, makine, altıgen başlı	1	56b		SOMUN	1
4	16V903	BORU, kıvrımlı	1	57	235004	SÜZGEÇ, 3/4-16 inç	1
5	20A450	CONTA	2	58	115099	RONDELA	1
6	20A052	YAYLI DÜĞME, tertibat	1	59	17C485	ÇERÇEVE, standa monte	1
7	115498	VIDA, makine, yarık/altıgen pul başlı	1	60	25C786	KİT, emiş, giriş (14, 58, 85, 101, 60a, 57 dahil)	1
8	116073	PUL, baskı	1	60a	17C949	BORU, emme, giriş	1
9	116074	PUL, baskı	1	61	Bkz. sayfa 38	TABANCA, püskürtme	1
10	116079	RULMAN, baskı	2	62	195400	KLİPS, yay	1
12	117501	VIDA, makine, yuva altıgen pul başlı	4	63▲	Bkz. sayfa 38	ETİKET, uyarı	1
14	103413	O HALKA	1	67	109032	VIDA	4
22	17C539	KAPAK, ön	1	69	287489	KABZA, tertibat, Hi-Cart	1
23	25U300	KİT, şiper, motor (87, 12, 48, 52, 53, 84, 89, 90 dahil)	1	70	17C483	KAPAK, pompa mili	1
25	180131	RULMAN, baskı	1	77	100422	PUL, kilit	1
28		ETİKET, tanımlama	1	80	19D606	AKÜ BÖLMESİ	1
30	17C735	VIDA, makine altıgen	2	81	17R614	BAGLAYICI, akü bölmesi	4
31	16H137	O HALKA	1	82	115477	VIDA, torx	6
34▲	Bkz. sayfa 38	KART, tıbbi uyarı (gösterilmemiştir)	1	84	17P924	ETİKET, A+	1
39	244035	DEFLEKTÖR, tırmaklı	1	85	15B652	RONDELA	1
40	249194	DİŞLİ, düşürücü	1	87	112798	TESPİT MALZEMESİ	1
41		POMPA, deplasmanlı	1	88	237686	KABLO, topraklama	1
	17C487	Kuzey Amerika		89	16D576	ETİKET, KULLANIM, global	1
	17C488	Asya/Avustralya ve Yeni Zelanda/Japonya		90	20A335	ETİKET, marka, DEWALT	1
	17C489	Avrupa		99	20A162	BATARYA 60V, ABD/KALİFORNİYA (gösterilmemiştir)	2
42	24W817	MUHAFAZA, tahrik 47 dahil	1	100	25U295	ADAPTÖR, toprak, priz	1
43	24W640	MİL, bağlantı	1	101	15E813	SOMUN	1
44	24X020	DİŞLİ, krank mili 25 dahil	1	102	20A386	BRAKET, akü	1
45	24W830	KİT, hortum, bağlı 31 dahil	1	103	128795	VIDA, torx	3
46	Bkz. sayfa 38	HORTUM, bağlı, 1/4 inç x 25 veya 50 ft	1	104	17C990	SAP, kova	1
47	117493	VIDA, makine, altıgen pul başlı	9	105	111040	SOMUN, kontra	2
48	119236	VIDA, torx	2	106	119451	TEKERLEK	2
49	20A555	KİT, kart, kontrol, 390 kablosuz, 7, 48 dahil	1	107	119452	KAPAK, göbek	2
50	20A330	ETİKET, üst	2	109	102040	SOMUN, kontra	3
52	Bkz. sayfa 38	ETİKET, ön	1	110	20A165	ŞARJ CİHAZI, hızlı, DEWALT, 60V, ABD/KALİFORNİYA (gösterilmemiştir)	1
53	Bkz. sayfa 38	ETİKET, yan	1	145	M70809	BAGLANTI ELEMANI, tırmaklı, hortum	1
54	20A554	KİT, motor, modül, 390 kablosuz, 1, 8, 9, 10, 25 dahil	1	206994		SIVI, TSL, 8 oz (gösterilmemiştir)	1
55	15K092	BORU, boşaltma	1				

▲ Yedek uyarı etiketleri, işaretleri ve kartları ücretsiz olarak temin edilebilir.

## Kontrol Kutusu ve Filtre



Ref.	Tork	Ref.	Tork	Ref.	Tork	Ref.	Tork
△	140-160 inç-lb (15,8-18,1 N·m)	△	130-140 inç-lb (14,7-16,9 N·m)	△	48-72 inç-lb (5,4-8,1 N·m)		

## Kontrol ve Filtre Parça Listesi

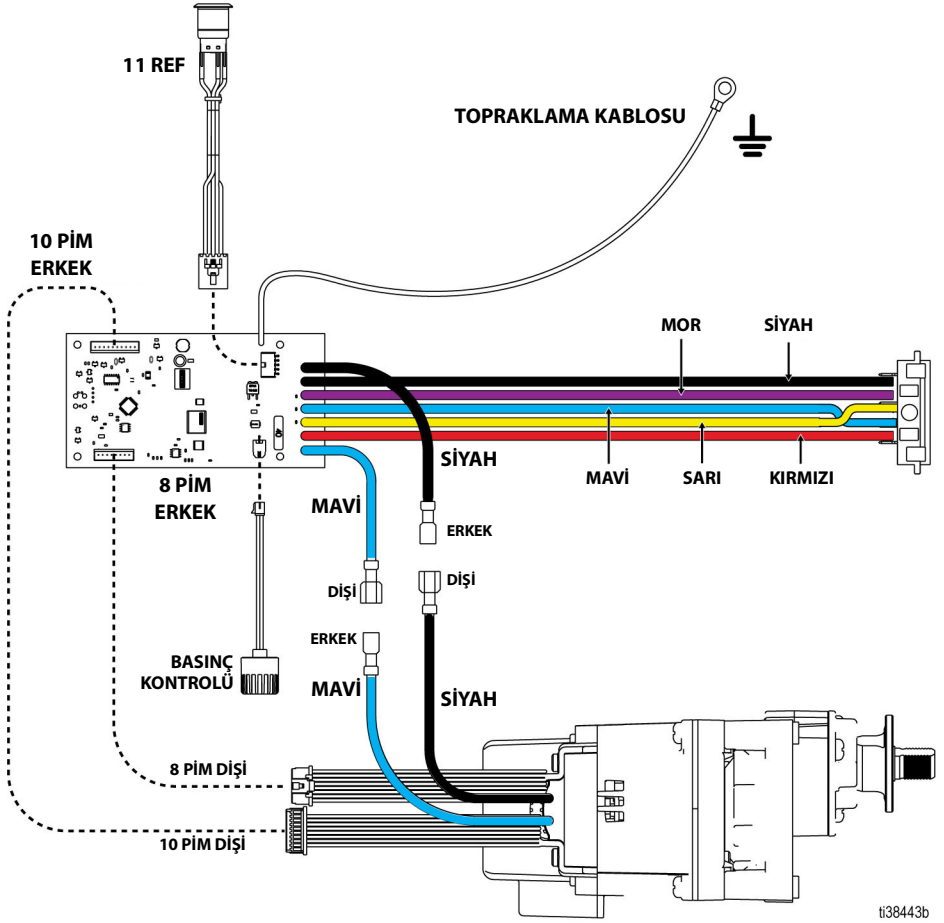
Ref.	Parça	Açıklama	Mkt.	Ref.	Parça	Açıklama	Mkt.
2	117828	SALMASTRA, o halka	1	24	162453	NİPEL, (1/4 npsm x 1/4 npt) (Modeller 25T804, 826280, 25T863, 25T943, 25T882)	2
4	111600	PİM, oluklu	1				
5	277364	CONTA, yatak, valf	1		196181	NİPEL, (1/4 npsm x 1/4 npt) (Modeller 25U513, 25U514)	2
15		MANIFOLD, akışkan	1				
	17C590	Püskürtme Makinesi (Modelleri: 25T804, 25T805, 826280, 25U513)		26	15E022	YATAK, valf	1
	17C591	Püskürtme Makinesi (Modelleri: 25T863, 25T882, 25T943, 25U514)	1	27	187625	KABZA, valf, boşaltma	1
				30	17C735	VİDA, mak, HWH	2
				35	239914	VALF, drenaj, (5, 26 dahil)	1
				36	224807	YUVA, valf	1
16		FİLTRE, sıvı (uzun manifold)	1	38	20A556	KİT, kontrol, basınç, kablosuz, 19, 20, 51 dahil	1
	246425	30 mesh (gri)					
	246384	60 mesh, orijinal (siyah)		51	20A474	ETİKET, kontrol	1
	246382	100 mesh (mavi)		145	M70809	BAĞLANTI ELEMANI, trnaklı	1
	246383	200 mesh (kırmızı)		146	17D294	ARA PARÇA, manifold	2
17		KAPAK, manifold	1		115523	GÖSTERGE, basınç, sıvı, (seçili modellerde). Gösterilmemiş	1
	287902	KİT, kapak, uzun manifold, 18 dahil					
18	15B071	EK, filtre, uzun	1		119783	BAĞLANTI ELEMANI, T, firdöndü (göstergeli modellerde)	1
19	20A475	ETİKET, PC	1				
21	17C725	GÖSTERGE, kontrol basıncı	1				

# Tabanca, Hortum ve Etiketler

## Tabanca, Hortum ve Etiketler

Püskürtme Makinesi Modeli (Seri)	Ref. 46 Hortum, 1/4 inç x 50 ft	Ref. 61 Tabanca, Püskürtme	Ref. 50 Etiket, üst	Ref. 52 Etiket, Ön	Ref. 53 Etiket, Yan	Ref. 34 Kart, Tıbbi Uyarı ▲	Ref. 63 Etiket, Tehlike ▲
25T804 & 25T805 &	240794	20A479	20A330	20A328	20A329	222385 #	20A030 #
25T863 \$ 25T943 \$	240794	288438	20A428	20A333	20A334	222385 \$	20A480 \$
25T882 @	240794	17Y043	20A330	20A328	20A329	17A134 %	20A481 %
826280 &	826079	826282	20A330	20A331	20A332	222385 #	20A030 #
25U513 &	249080	248157 / 20A925	20A330	19D342	19D343	222385 #	20A030 #
25U514 \$	249080	248157 / 20A925	20A330	19D342	19D343	222385 #	20A480 \$
# – İngilizce, İspanyolca, Fransızca				@ – ANZ			
% – İngilizce, Çince, Korece				\$ – Avrupa			
& – Kuzey Amerika				* – AP			
▲ Yedek uyarı etiketleri, işaretleri ve kartları ücretsiz olarak temin edilebilir.							

## Kablo Tesisat Şeması



# Teknik Özellikler


## Teknik Özellikler

390 PC / ES 500 Şablon Kablosuz		
	ABD	Metrik
Püskürtme Makinesi		
Maksimum sıvı çalışma basıncı		
390 PC / ES 500 Şablon Kablosuz	3300 psi	228 bar, 22,8 MPa
Maksimum Dağıtım		
390 PC / ES 500 Şablon Kablosuz	0,47 galon/dakika	1,8 litre/dakika
Maksimum Meme Boyutu		
390 PC / ES 500 Şablon Kablosuz	0,021	0.021
Akışkan Çıkışı	1/4 inç npsm	1/4 inç npsm
Boyutlar		
Yükseklik		
Ayaklı	18,5 inç	47 cm
Hi-Boy	28,25 inç (Kabza aşağı) 38,25 inç (Kabza yukarı)	71,8 cm (Kabza aşağı) 97,2 cm (Kabza yukarı)
Uzunluk		
Ayaklı	16 inç	40,6 cm
Hi-Boy	23,25 inç	59,1 cm
Genişlik		
Ayaklı	14 inç	35,6 cm
Hi-Boy	20,5 inç	52,1 cm
Ağırlık		
Ayak (batarya ile)	31 lb. (33 lb.)	14 kg (15 kg)
Hi-Boy (batarya ile)	58 lb. (60 lb.)	26 kg (27 kg)
Çalışma Sesi** (dBa) 70 psi'de (0,48 MPa, 4,8 bar)		
Ses basıncı		90 dBa
Ses gücü		100 dBa
Yapı Malzemeleri		
Tüm modellerde ıslak malzemeler	çinko ve nikelajlı karbon çeliği, naylon, paslanmaz çelik, PTFE, asetal, deri, UHMWPE, alüminyum, tungsten karbür, polietilen, floroelastomer, üretan	
Notlar		
* Başlatma basınçları ve devir başına gerçekleşen yer değiştirme, emiş koşulları, boşaltma kafası, hava basıncı ve sıvı tipine göre değişebilir.		
** Makineden 1 m (3 fit) uzaklıkta ölçülen ses Basıncı. ISO-3744'e göre ölçülen ses gücü.		
<b>Tüm ticari markalar veya tescilli ticari markalar ilgili sahiplerine aittir.</b>		



# Kaliforniya Teklifi 65

## KALİFORNİYA SAKİNLERİ

 **UYARI:** Kanser ve üreme bozukluğu – [www.P65warnings.ca.gov](http://www.P65warnings.ca.gov).

## Standart Graco Garantisi

Graco, bu belgede bahsi geçmekte olup Graco tarafından üretilmiş ve Graco adını taşıyan hiçbir ekipmanda, kullanım için orijinal alıcıya satıldığı tarihte malzeme ve işçilik kusurları bulunmayacağını garanti eder. Graco tarafından yayınlanan her türlü özel, genişletilmiş ya da sınırlı garanti hariç olmak üzere Graco, satış tarihinden itibaren on iki ay süreyle Graco tarafından kusurlu olduğu belirlenen tüm ekipman parçalarını onaracak veya değiştirecektir. Bu garanti yalnızca, ekipmanın Graco'nun yazılı tavsiyelerine göre monte edilmesi, çalıştırılması ve bakımının yapılması durumunda geçerlidir.

Bu garanti genel aşınma ve yıpranmayı veya hatalı kurulum, yanlış uygulama, aşınma, korozyon, yetersiz veya uygun olmayan bakım, ihmal, kaza, tahrif veya Graco'nunkiler haricindeki komponent parçalarının kullanılması sebepli olunarak ortaya çıkan hiçbir arıza, hasar veya yıpranmayı kapsamaz. Graco, gerek Graco makinesinin Graco tarafından sağlanmamış yapılar, aksesuarlar, ekipman veya malzemeler ile uyumsuzluktan gerekse Graco tarafından sağlanmamış yapıların, aksesuarların, ekipmanın veya malzemelerin uygunsuz tasarımı, üretiminden, kurulumundan, kullanımından ya da bakımından kaynaklanan arıza, hasar veya yıpranmadan sorumlu olmayacaktır.

Bu garanti, iddia edilen kusurun doğrulanması için kusurlu olduğu iddia edilen ekipmanın nakliye ücreti önceden ödenmiş olarak bir Graco yetkili distribütörüne iade edilmesini şart koşar. Bildirilen arızanın doğrulanması durumunda, Graco tüm arızalı parçaları ücretsiz olarak onarır ya da değiştirir. Nakliye ücreti önceden ödenmiş makine orijinal alıcıya iade edilir. Ekipmanın muayenesi sonucunda malzeme ya da işçilik kusuruna rastlanmazsa onarım işi parça, işçilik ve nakliye maliyetlerini içerebilecek makul bir ücret karşılığında yapılır.

**BU GARANTİ MÜNHASIRDIR VE TİCARİ ELVERİŞLİLİK YA DA BELİRLİ BİR AMACA UYGUNLUK GARANTİSİ DAHİL ANCAK BUNLARLA SINIRLI OLMAMAK ÜZERE AÇIKÇA YA DA ZIMNEN BELİRTİLEN DİĞER TÜM GARANTİLERİN YERİNE GEÇER.**

Herhangi bir garanti ihlali durumunda Graco'nun yegane yükümlülüğü ve alıcının yegane çözüm hakkı yukarıda belirtilen şekilde olacaktır. Alıcı başka hiçbir kanun yolu (arızı veya sonuç olarak ortaya çıkan kâr kayıpları, satış kayıpları, kişilerin veya mülkün zarar görmesi veya diğer tüm arızı veya sonuç olarak ortaya çıkan kayıplar dahil ancak bunlarla sınırlı olmamak üzere) olmadığını kabul eder. Garanti ihlali ile ilgili her türlü işlem, satış tarihinden itibaren iki (2) yıl içinde yapılmalıdır.

**GRACO TARAFINDAN SATILAN ANCAK GRACO TARAFINDAN ÜRETİLMİYEN AKSESUARLAR, EKİPMAN, MALZEMELER VEYA BİLEŞENLERLE İLGİLİ OLARAK GRACO HİÇBİR GARANTİ VERMEZ VE HİÇBİR ZİMNİ TİCARİ ELVERİŞLİLİK VE BELİRLİ BİR AMACA UYGUNLUK GARANTİSİNİ KABUL ETMEZ.** Graco tarafından satılan ancak Graco tarafından üretilmeyen bu ürünler (elektrik motorları, anahtarlar, hortumlar vb.) var ise kendi üreticilerinin garantisine tabidir. Graco, alıcıya bu garantilerin ihlali için her türlü talebinde makul bir şekilde yardımcı olacaktır.

Graco hiçbir durumda, gerek sözleşme ihlali, garanti ihlali ya da Graco'nun ihmali gerekse bir başka nedenden dolayı, Graco'nun işbu sözleşme uyarınca makine temin etmesinden ya da bu sözleşme ile satılan herhangi bir ürün ya da diğer malların tedarik edilmesi, performansı ya da kullanımından kaynaklanan dolaylı, arızı, özel ya da sonuç olarak ortaya çıkan zararlardan sorumlu tutulamaz.

## Graco Bilgileri

Graco ürünlerine ilişkin en son bilgiler için [www.graco.com](http://www.graco.com) adresini ziyaret edin.

Patent bilgileri için bkz. [www.graco.com/patents](http://www.graco.com/patents).

**SİPARİŞ VERMEK İÇİN** Graco distribütörünüze başvurun veya en yakın distribütörü öğrenmek için 1-800-690-2894 numaralı telefonu arayın.

*Bu belgede yer alan tüm yazılı ve görsel veriler, basıldığı sırada mevcut olan en son ürün bilgilerini yansıtmaktadır.  
Graco önceden haber vermeksizin, herhangi bir zamanda değişiklik yapma hakkını saklı tutar.*

Orijinal talimatların çevirisi. This manual contains Turkish. MM 3A8179

**Graco genel merkezi:** Minneapolis

**Uluslararası Ofisler:** Belçika, Çin, Japonya ve Kore

**GRACO INC. AND SUBSIDIARIES • P.O. BOX 1441 • MINNEAPOLIS MN 55440-1441 • USA**

**Telif Hakkı 2021, Graco Inc. Tüm Graco üretim yerleri ISO 9001 tescillidir.**

[www.graco.com](http://www.graco.com)

Revizyon C, Aralık 2021