

## Fırçasız Kablosuz Elde Taşınabilir Havasız Püskürtme Makineleri

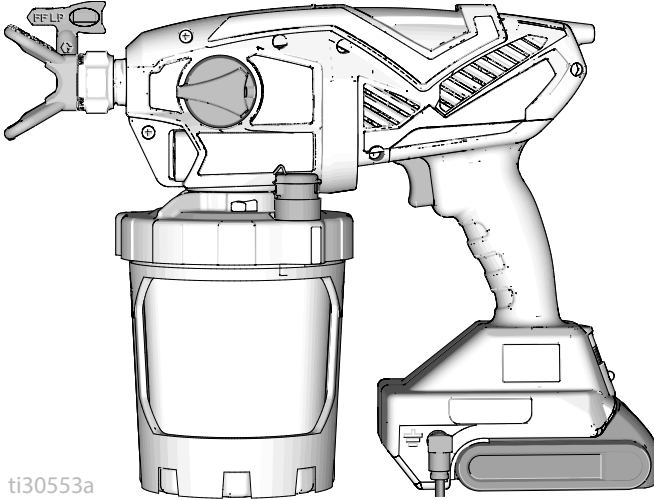
3A4960D

TR



### Önemli Güvenlik Talimatları

Bu kılavuzdaki, ünitedeki ve akü ve şarj cihazı kılavuzlarındaki tüm uyarı ve talimatları okuyun. Ekipmanın kumandalarını ve doğru kullanım şeklini bilin. Bu talimatları saklayın.



ti30553a



Çalıştırma videosu.  
<http://graco.com/hhsupport>



POWERED BY




**DEWALT**

*Mimari boya ve kaplamalarda taşınabilir boya püskürtme uygulaması için.  
Patlayıcı ortamın bulunduğu veya tehlikeli yerlerde kullanılmasına izin verilmez.  
Sadece profesyonel kullanım içindir.*

## İçindekiler

<b>Modeller – Kablosuz Havasız Elde Taşınabilir</b> .....	<b>3</b>
<b>Önemli Kullanıcı Bilgileri</b> .....	<b>4</b>
<b>Genel Elektrikli Alet Güvenlik Bilgileri</b> .....	<b>5</b>
<b>Uyarılar</b> .....	<b>7</b>
<b>Püskürtücünüzü tanıyın</b> .....	<b>10</b>
<b>Çalıştırma</b> .....	<b>11</b>
Basınç Tahliye Prosedürü .....	11
Yeni Bir İşe Başlama .....	12
FlexLiner'ın Yeniden Doldurulması .....	14
<b>Nasıl Püskürtme Yapılır</b> .....	<b>15</b>
Hız Kontrolü .....	15
Uç ve Basınç Seçimi .....	15
Püskürtme Teknikleri .....	15
Püskürtücüyü Tetikleme .....	16
Püskürtücüyü Yöneltilme .....	16
Püskürtme Deseni Kalitesi .....	17
Püskürtme Ucunu Temizleme .....	17
<b>Temizleme</b> .....	<b>19</b>
Püskürtücüyü Temizleme .....	19
Boya Tabancasının Dış Yüzeyini Temizleme .....	22
VacuValve Temizliği .....	22
<b>Saklama</b> .....	<b>23</b>
<b>Genel Prosedürler</b> .....	<b>24</b>
Anahtar Ucu Takılması .....	24
Yeni Püskürtücüyü Yıkama .....	25
<b>Referans</b> .....	<b>27</b>
Püskürtme Ucu Seçimi .....	27
Temizlik Sıvısı Uyumluluğu .....	28
Statik Topraklama Talimatları (Yağ Balzı veya yanıcı malzemeler) .....	28
<b>Bakım</b> .....	<b>29</b>
Çıkış Valfleri Temizliği .....	29
Topraklama Telini Onarma .....	30
<b>Yedek Parçalar</b> .....	<b>32</b>
<b>Sorun Giderme</b> .....	<b>35</b>
<b>Teknik Özellikler</b> .....	<b>40</b>
<b>Graco Sınırlı Garantisi</b> .....	<b>41</b>
<b>Graco Bilgileri</b> .....	<b>42</b>

## Modeller – Kablosuz Havasız Elde Taşınabilir

	Model	Püskürtücü Adı	Şarj Cihazı Voltajı	Uç Ailesi	Uç Boyutu
 110474 Sertifika: CAN/CSA C22.2 No. 68 UL 1450 ile uyumludur	17M367	Ultra MAX	120V	FFLPxxx	0,008 – 0,016 inç (0,20 – 0,41 mm)
	17P928		*		
	17N222	Ultimate MX	120V		
	17P929		*		
	17N223	TC PRO PLUS	120V		
17P258	Ultra MAX	230V	FFLPxxx		
17M368					
17P930	Ultra MAX	*			
17P931		*			
17N224		100V			
17M370		230V			
17P257	Ultimate MX				
	17N225	Ultra MAX	230V		
					

\* – Akü ve şarj cihazı olmadan sadece alet.

Çalışma basıncı aralığı: 500 – 2000 psi (35 – 138 bar; 3,5 MPa – 14 MPa)

## Önemli Kullanıcı Bilgileri

### Satın Aldığınız için Teşekkür Ediyoruz!

Boya püskürtücünüzü kullanmadan önce, doğru kullanım ve güvenlik uyarılarıyla ilgili tüm talimatlar için bu Kullanıcı El Kitabını okuyun.

Tebrikler! Graco Inc. tarafından üretilen yüksek kaliteli bir boya tabancası satın aldınız. Bu boya tabancası, mimari boya ve kaplamalarla üstün püskürtme performansı sağlaması için tasarlanmıştır. Bu kullanıcı bilgileri, püskürtücünüzle kullanılabilen malzeme türlerini anlamanıza yardımcı olmak amacıyla hazırlanmıştır.

Bu ekipmanı kullanmadan önce, kutu etiketinizdeki bilgileri okuyup uyguladığınızdan ve sağlayıcınızdan Güvenlik Veri Kağıdını (SDS) istediğinizden emin olun. Kutu etiketi ve SDS malzeme içeriklerini ve bununla ilgili özel önlemleri açıklamaktadır.

Boya, kaplama ve temizleme malzemeleri genel olarak aşağıdaki **3 temel kategoriden** birine girer:



**SU BAZLI:** Kutu etiketinde malzemenin sabun ve su ile temizlenebileceği belirtilmelidir. Püskürtücünüz bu tip malzeme ile uyumludur. Püskürtücünüz klorlu ağartma gibi sert temizleyicilerle uyumlu **DEĞİLDİR**.



**YAĞ BAZLI:** Kutu etiketinde malzemenin YANICI olduğu ve mineral spirit ya da yanıcı olmayan boya tineriyle temizlenebileceği belirtilmelidir. SDS belgesinde boyanın parlama noktasının 100°F (38°C) üzerinde olduğu belirtilmelidir. Püskürtücünüz bu tip malzeme ile uyumludur. Yağ bazlı malzemeyi dış mekanlarda ya da temiz hava akışına sahip iyi havalandırılmalı bir iç mekanda kullanın. Bu el kitabındaki güvenlik uyarılarına bakın.



**YANICI:** Bu tip malzeme ksilen, tolüen, petrol yağı, MEK, lake tineri, aseton, denatür alkol ve terebentin gibi yanıcı solvent maddeler içerir. Kutu etiketinde bu malzemenin YANICI olduğu belirtilmelidir. Püskürtücünüz bu tip malzeme ile uyumludur. Yanıcı malzemeleri dış mekanlarda ya da temiz hava akışına sahip iyi havalandırılmalı bir iç mekanda kullanın. Bu el kitabındaki güvenlik uyarılarına bakın.



## Genel Elektrikli Alet Güvenlik Bilgileri



### Tüm güvenlik uyarılarını ve talimatlarını okuyun.

Uyarıların ve talimatların göz önünde bulundurulmaması elektrik çarpmasına, yangına ve/veya ciddi yaralanmalara neden olabilir.

### Tüm uyarıları ve talimatları daha sonra başvurmak üzere kaydedin.

Uyarılarda bahsi geçen "elektrikli alet", elektrik şebekesine bağlı elektrikli aletinize işaret eder.

### Çalışma Alanı Güvenliği

- Çalışma alanının temiz ve iyi aydınlatılmış olmasını sağlayın. Dağınık ve karanlık alanlar kazalara davetiyeye çıkarır.
- Elektrikli aletleri; yanıcı sıvının, gazın ya da tozun olduğu ortamlar gibi patlayıcı atmosferlerde çalıştırmayın. Elektrikli aletler, tozun ya da dumanın alev almasına neden olacak kıvılcımlara oluşturabilir.
- Elektrikli aleti çalıştırırken çocukların ve çevredeki insanların uzakta durmasını sağlayın. Dikkatin dağılması kontrolü kaybetmenize neden olabilir.

### Elektrik Güvenliği

- Elektrikli aletin fişleri, prize uygun olmalıdır. Fişi hiçbir koşul altında modifiye etmeyin. Herhangi bir adaptör fişini topraklanmış elektrikli aletlerle kullanmayın. Modifiye edilmemiş fişler ve onlara uygun prizler, elektrik çarpması riskini azaltacaktır.
- Vücudunuzun borular, radyatörler, aralıklar ve buzdolabı gibi topraklanmış yüzeylerle temas etmemesine özen gösterin. Vücudunuzun topraklanması halinde büyük bir elektrik çarpması riski vardır.
- Elektrikli aletleri yağmura ya da ıslak koşullara maruz bırakmayın. Elektrikli alete suyun girmesi, elektrik çarpması riskini artırır.
- Kabloya zarar vermeyin. Kabloyu kesinlikle elektrikli aleti taşımak, çekmek ya da prizden çıkarmak için kullanmayın. Kabloyu ısıdan, yakıttan, keskin kenarlardan veya hareketli parçalardan uzak tutun. Hasar görmüş veya dolaşmış kablolar elektrik çarpması riskini artırır.
- Elektrikli aleti dışarıda çalıştırırken, dış mekanda kullanıma uygun bir uzatma kablosu kullanın. Dış mekanda kullanıma uygun bir kablunun kullanılması, elektrik çarpması riskini azaltır.
- Elektrikli aleti nemli bir konumda kullanmaktan kaçınmıyorsanız, kaçak akım cihazı (RCD) ile korunan bir kaynak kullanın. RCD kullanımı, elektrik çarpması riskini azaltır.

### Kişisel Güvenlik

- Elektrikli aleti çalıştırırken çok dikkatli ve makul hareket edin. Yorgun olduğunuzda ya da uyuşturucu, alkol veya ilaç etkisi altındayken elektrikli aleti kullanmayın. Elektrikli aleti çalıştırırken bir anlık dikkatsizlik, ciddi kişisel yaralanmalara sebebiyet verebilir.
- Kişisel koruyucu ekipman kullanın. Mutlaka göz koruması kullanın. Uygun koşullarda kullanılan toz maskesi, kaymaz güvenlik ayakkabıları, baret veya kulak koruması kişisel yaralanmaları azaltır.
- Elektrikli aletin istenmeden başlatılmasını önleyin. Güç kaynağı ve/veya akü takımıyla bağlantı kurmadan, aleti kaldırıp taşımadan önce güç anahtarının kapalı konumda olduğundan emin olun. Elektrikli aletleri parmağınızı güç anahtarı üzerinde tutarak taşımak ya da güç anahtarı açık konumdayken elektrige takmak kazalara sebebiyet verebilir.
- Elektrikli aleti açık konuma getirmeden önce varsa ayar anahtarını veya somun anahtarını çıkarın. Bir somun veya ayar anahtarının elektrikli aletin döner bir parçasına takılı kalması kişisel yaralanmaya sebebiyet verebilir.
- İleri uzanmaya çalışmayın. Her zaman düzgün bir şekilde ve dengeli durun. Bu, beklenmedik durumlarda elektrikli aleti daha iyi kontrol etmenize olanak tanır.
- Uygun şekilde giyinin. Bol kıyafetler giymeyin ya da takı kullanmayın. Saçlarınızı, giysilerinizi ve eldivenlerinizi hareketli parçalardan uzak tutun. Bol giysiler, takılar veya uzun saçlar hareketli parçalara takılı kalabilir.
- Toz giderme ve toplama parçalarının bağlantısı için cihazlar sağlanmışsa, bunların bağlı olduğundan ve düzgün şekilde kullanıldığından emin olun. Toz toplama parçasının kullanılması, tozla ilgili tehlikeleri azaltabilir.



## Elektrikli Aletin Kullanımı ve Bakımı

- **Elektrikli aleti zorlamayın. Uygulamanız için doğru elektrikli aleti kullanın.** Doğru elektrikli alet, tasarlandığı hızda işi daha hızlı ve güvenli gerçekleştirecektir.
- **Güç anahtarı aleti açıp kapatmıyorsa elektrikli aleti kullanmayın.** Güç anahtarıyla kontrol edilemeyen tüm elektrikli aletler tehlikelidir ve onarım gerektirir.
- **Herhangi bir ayarlama yapmadan, aksesuarları değiştirmeden ya da elektrikli aletleri saklamadan önce fişi güç kaynağından çekin.** Bu tür önleyici güvenlik tedbirleri, elektrikli aletin yanlışlıkla başlatılması riskini azaltır.
- **Boştaki elektrikli aletleri, çocukların ulaşamayacağı yerlerde saklayın ve elektrikli aletlerin kullanımı ya da bu talimatlar hakkında bilgi sahibi olmayan kişilerin çalıştırmasına izin vermeyin.** Elektrikli aletler, ilgili eğitimi almamış kullanıcıların ellerinde tehlikeli olabilir.
- **Elektrikli aletleri koruyun. Hareketli parçaların yanlış ayarlanıp ayarlanmadığını ya da birbirine bağlanmadığını, parçaların kırılıp kırılmadığını ve elektrikli aletin çalışmasını etkileyebilecek başka herhangi bir koşulun olup olmadığını kontrol edin. Elektrikli alet hasar görmüşse, kullanmadan önce onarılmasını sağlayın.** Pek çok kaza, elektrikli aletlerin bakımının doğru şekilde yapılmamasından kaynaklanır.
- **Elektrikli aletleri, aksesuarları vs. bu talimatlara uygun şekilde ve çalışma koşulları ile gerçekleştirilecek işlemi göz önünde bulundurarak kullanın.** Elektrikli aletin amaçlanandan farklı işlemlerde kullanılması tehlikeli durumlara yol açabilir.

## Bakım-Servis

- **Elektrikli aletinizin servis işlemlerinin, nitelikli bir onarım çalışanı tarafından ve yalnızca aynı yedek parçalar kullanılarak yapılmasını sağlayın.** Bu, elektrikli aletin güvenliğinin korunmasını sağlayacaktır.

# Uyarılar

Aşağıdaki uyarılar bu ekipmanın montajı, kullanımı, bakımı ve onarımı içindir. Ünlem işareti sembolü genel bir uyarı anlamına gelirken, tehlike işareti yordama özgü riskleri belirtir. Bu kılavuzun metin bölümlerinde veya uyarı etiketlerinde bu sembollerini gördüğünüzde, buradaki Uyarılara bakın. Bu bölümde ele alınmayan ürüne özgü tehlike sembollerini ve uyarıları, bu kılavuzun diğer bölümlerinde yer alabilir.

## UYARI



### YANGIN VE PATLAMA TEHLİKESİ (TOPRAKLAMA)

Bazı yağ bazlı ve yanıcı malzemeler püskürtüldüğünde statik elektrik üretir. Statik elektrik patlama ve yangın tehlikesi oluşturur. Boya tabancanızda, statik elektriği toprak hatlı elektrik prizine iletecek topraklama kablosu vardır. Statik boşalma, kıvılcım veya elektrik çarpmalarına karşı korumak için, boya tabancası ve püskürtme alanındaki tüm nesnelere doğru şekilde topraklanmalıdır.

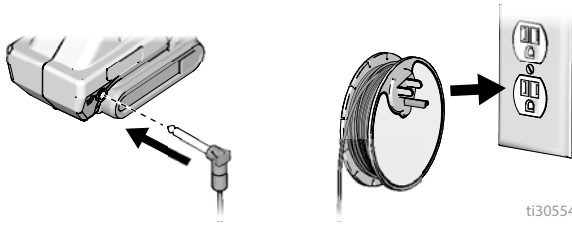
- Yanıcı veya statik elektrik üreten yağ bazlı malzemeler püskürtürken, topraklama kablosunu bağlayın.
- Statik kıvılcım varsa veya elektrik çarpması hissederseniz, derhal püskürtmeyi durdurun ve boya tabancasını birlikte verilen topraklama teliyle doğru topraklanmış bir elektrik prizine bağlayın.

### TOPRAKLAMA TALİMATLARI

Boya tabancasını püskürtme alanından tehlikeli olmayan bir yere taşıyın. Topraklama telini boya tabancasına takın.

Topraklama telini makaradan açın ve doğru topraklanmış bir elektrik prizine takın.

Topraklama teli toprak hatlı elektrik prizine ulaşacak kadar uzun değilse, toprak hatlı prize ulaşmak için 3 telli toprak hatlı uzatma kablosu kullanılabilir.



## ! UYARI



### YANGIN VE PATLAMA TEHLİKESİ

Çalışma alanındaki (solvent ve boya buharı gibi) yanıcı buharlar alev alabilir veya patlayabilir. Yangın ve patlamaları önlemeye yardımcı olmak için:



• Yanıcı veya parlayıcı sıvıları kapalı bir alanda püskürtmeyin.



• Püskürtme alanını iyi havalandırın. Püskürtme alanında iyi bir temiz hava kaynağı akışını sağlayın.



• Ekipmandan akan boya ya da solvent statik elektrik oluşumuna yol açabilir. Statik elektrik, boya veya solvent buharlarının varlığında yangın veya patlama riski yaratır. Yıkama yapacağınızda püskürtme ucunu ters yöne çevirin. Statik boşalma, kıvılcım veya elektrik çarpmalarına karşı korumak için, boya tabancası ve püskürtme alanındaki tüm nesnelere doğru şekilde topraklanmalıdır.

• Yanıcı malzemeleri veya statik elektrik üreten yağ bazlı malzemeleri püskürtürken daima birlikte verilen topraklama kablosunu bağlayın. Bkz. **TOPRAKLAMA TALİMATLARI**, sayfa 7.

• Statik kıvılcım varsa veya elektrik çarpması hissederseniz, derhal kullanımı durdurun ve boya tabancasını birlikte verilen topraklama teliyle doğru topraklanmış bir elektrik prizine bağlayın.

• Yanıcı veya parlayıcı malzemeleri sigaralar, harici motorlar ve elektrikli ekipman gibi açık ateş veya ateş kaynakları yakınına püskürtmeyin.

• Püskürtme alanında lamba anahtarlarını, motorları ya da benzer kıvılcım üretebilecek ürünleri çalıştırmayın.

• Püskürtme alanında sigara içmeyin.

• Alanı temiz ve boya ya da solvent kutularından, bez parçalarından ve diğer yanıcı malzemelerden uzak tutun.

• Püskürttüğünüz boyaların ve solventlerin içeriğini bilin. Malzeme Güvenlik Veri Tablosunu (MSDS) ve boya ve solventlerin kutu etiketlerini okuyun. Boya ve solvent üreticilerinin güvenlik talimatlarına uyun.

• Yangın söndürme ekipmanı hazır ve çalışır bir şekilde olmalıdır.



### ÇİLDE ENJEKSİYON TEHLİKESİ

Yüksek basınçlı püskürtme insan vücuduna toksin enjekte edebilir ve ciddi bedensel yaralanmalara sebep olabilir. Böyle bir enjeksiyonun meydana gelmesi durumunda, **hemen cerrahi müdahale alın.**



• Tabancayı bir insana veya hayvana doğrultmayın ya da püskürtmeyin.



• Elleri ya da diğer uzuvları çıkıştan uzak tutun. Örneğin, sızıntıyı vücudunuzun herhangi bir uzvu ile durdurmayı denemeyin.

• Her zaman püskürtme ucu koruması kullanın. Püskürtme ucu koruması takılı olmadan asla püskürtme yapmayın.

• Graco püskürtme uçlarını kullanın.

• Püskürtme uçlarını temizlerken ve değiştirirken özen gösterin. Püskürtme sırasında püskürtme uçlarının tıkanması durumunda, ucu temizlemek için çıkartmadan önce basıncı boşaltmak ve birimi kapatmak için **Basınç Tahliye Prosedürü**'nü uygulayın.

• Üniteyi enerji verilmiş durumda ya da basınçlı bir şekilde başında kimse olmadan bırakmayın. Ekipmanın başında kimse yokken ya da ekipman kullanımında değilken, servis, temizlik veya parçaların çıkarılmasından önce aküyü çıkarın ve **Basınç Tahliye Prosedürü**'nü uygulayın.

• Hasar olup olmadığını görmek için parçaları kontrol edin. Hasarlı parçaları değiştirin.

• Bu sistem 2000 psi (138 bar; 14 MPa) basınç üretebilecek kapasitededir. En az 2000 psi (138 bar; 14 MPa) dereceli Graco yedek parçalarını veya aksesuarlarını kullanın.

• Üniteyi çalıştırmadan önce tüm bağlantıların güvenli olduğundan emin olun.

• Ünitenin hızlı bir şekilde nasıl durdurulacağını ve basıncın nasıl alınacağını öğrenin. Kontrollere iyice aşına olun.


**UYARI**

**CIHAZIN HATALI KULLANIMININ YARATACAĞI TEHLİKELER**

Yanlış kullanım ölüme ya da ciddi yaralanmalara yol açabilir.

- Boya yaparken daima uygun eldivenler, göz koruyucuları ve solunum cihazı ya da maske takın.
- Çocukların yanında çalıştırmayın veya püskürtmeyin. Çocukları ekipmanlardan her zaman uzak tutun.
- Aşırı uzanmayın ya da dengesiz bir destek üzerinde durmayın. Her zaman düzgün bir şekilde ve dengeli durun.
- Dikkatli olun ve ne yaptığınıza bakın.
- Yorgun olduğunuzda veya ilaç ya da alkolün etkisi altındayken üniteyi kullanmayın.
- Daima kırılmış, bozulmuş veya eksik parçaları orijinal Graco parçalarıyla değiştirin. Bkz. **Yedek Parçalar**, sayfa 32.
- Ekipman üzerinde değişiklik veya modifikasyon yapmayın. Değişiklikler veya tadilatlar, acentenin onayını geçersiz kılabilir ve güvenlikle ilgili tehlikelere neden olabilir.
- Sadece kuru yerlerde kullanın. Suya ya da yağmura maruz bırakmayın.
- İyi aydınlatılmış alanlarda kullanın.
- Tüm ekipmanın, ekipmanı kullandığınız ortam için sınıflandırıldığından ve onaylandığından emin olun.


**AKÜ VE ŞARJ CİHAZI UYUMLULUK TEHLİKESİ**

- Bu aletle sadece DEWALT marka Maks 18V veya Maks 20V aküleri ve akü şarj cihazlarını kullanın.
- DEWALT akülerin ve akü şarj cihazlarının güvenliği ve kullanımı ile ilgili olarak bu aletle birlikte bulunan TÜM TALIMATLARI OKUYUN.


**BASINÇ ALTINDA ALÜMİNYUM PARÇA TEHLİKESİ**

Basıncı ekipmanda alüminyum ile uyumsuz sıvıların kullanımı ciddi kimyasal reaksiyonlara ve ekipmanın bozulmasına neden olabilir. Bu uyarının göz ardı edilmesi, ölüme, ciddi yaralanmalara ya da maddi hasarlarla sonuçlanabilir.

- 1,1,1-trikloreten, metilen klorür, diğer halojenli hidrokarbon solventleri ya da bu tür solventleri içeren sıvılar kullanmayın.
- Klorinle ağartma kullanmayın.
- Diğer birçok sıvı alüminyum ile tepkimeye girebilecek kimyasallar içerebilir. Uyumluluk için malzeme sağlayıcınıza danışın.


**ZEHİRLİ SIVI YA DA BUHAR TEHLİKESİ**

Zehirli sıvılar ya da buhar, göze ya da cilde sıçramaları, yutulmaları ya da solunmaları durumunda ciddi yaralanmalara ya da ölüme yol açabilir.

- Kullandığınız akışkanın kendine özgü tehlikelerini öğrenmek için Güvenlik Bilgi Formlarını (SDS'leri) okuyun.
- Tehlikeli sıvıları onaylı kaplarda saklayın ve geçerli kurallara göre elden çıkarın.


**KİŞİSEL KORUYUCU EKİPMAN**

Çalışma sahasındayken göz yaralanması, işitme kaybı, zehirli dumanların solunması ve yanıklar dahil ciddi yaralanmaları önlemeye yardım etmek için uygun koruyucu ekipman takın. Bu koruyucu ekipman aşağıdakileri kapsar ancak bunlarla da sınırlı değildir:

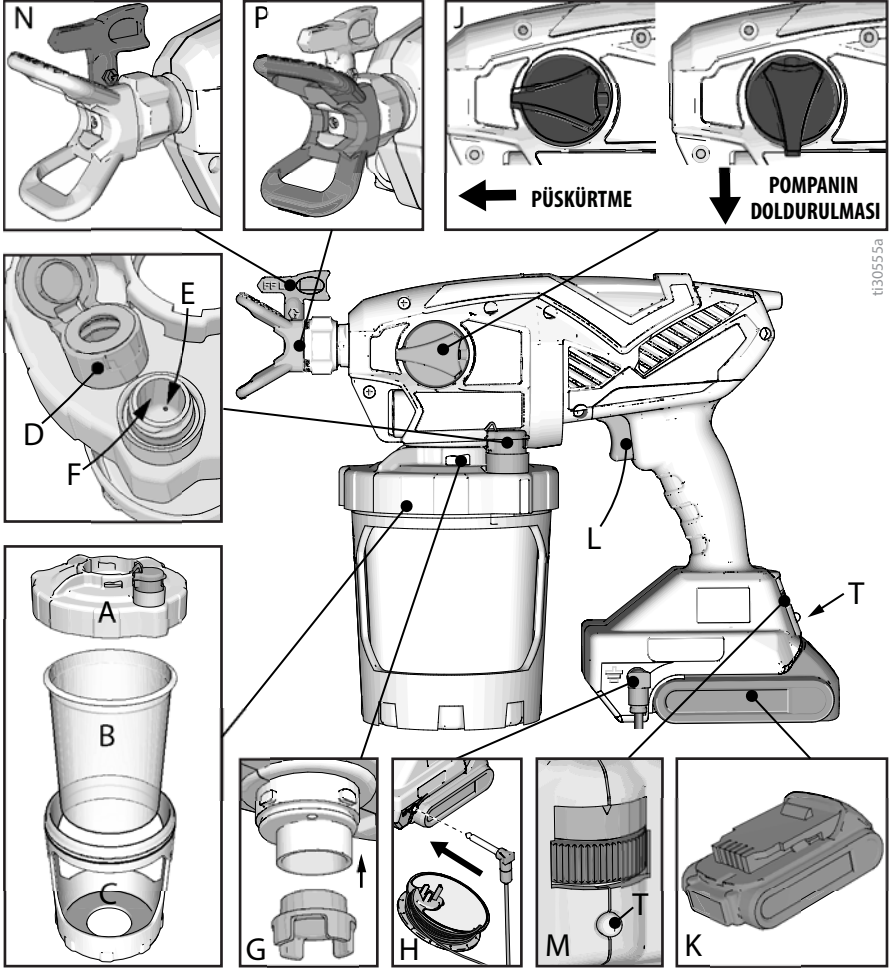
- Koruyucu gözlük ve işitme koruması.
- Sıvı ve solvent üreticileri tarafından tavsiye edilen solunum cihazları, koruyucu kıyafetler ve eldivenler.

**KALİFORNİYA ÖNERİSİ 65**

Bu ürün, Kaliforniya Eyaleti tarafından kansere, doğum kusurlarına veya üremeye ilişkin diğer zararlara neden olan bir kimyasal olarak tanınan bir madde içerir. Kullanımdan sonra ellerinizi yıkayın.

# Püskürtücünüzü tanıyın





## Püskürtücünüzü tanıyın



A	Bardak Kapağı
B	FlexLiner
C	Bardak Desteği
D	VacuValve Başlığı
E	VacuValve Hava Deliği
F	VacuValve Haznesi
G	Pompa Filtresi
H	Topraklama Tapası ve Makara

J	Pompa Dolumu/Püskürtme Düğmesi
K	Akü
L	Püskürtücü Tetiği
M	Hız Kontrolü, ProControl II
N	Püskürtme Ucu. Reverse-A-Clean (RAC) (Tersine Çevir ve Temizle)
P	Püskürtme Ucu Muhafazası
T	Teşhis Lambası



## Çalıştırma

				
<p>Çalışma alanındaki (solvent ve boya buharı gibi) yanıcı buharlar alev alabilir veya patlayabilir. Bkz. <b>TOPRAKLAMA TALİMATLARI</b>, sayfa 7. Yanıcı veya parlayıcı sıvıları kapalı bir alanda püskürtmeyin. Püskürtme alanını iyi havalandırın. Püskürtme alanında iyi bir temiz hava kaynağı akışını sağlayın.</p>				

### UYARI

Püskürtücünüz klorlu ağartma gibi sert temizleyicilerle uyumlu **DEĞİLDİR**. Bu temizleyicilerin kullanılması püskürtücüye hasar verecektir.

**Her zaman tam şarj olmuş aküyle çalıştırın. Aküyü veya şarj cihazını su ya da solventlere batırmayın veya bunlara maruz bırakmayın. Püskürtücüyle birlikte gönderilen akü ve şarj cihazı bilgilerine bakın.**

				
<p>Aküyü yalnızca iyi havalandırılmış bir alanda ve boyalar ve solventler dahil, yanıcı veya alevlenebilen malzemelerden uzakta değiştirin ve şarj edin.</p>				






### UYARI

**Bu boya tabancasıyla kullanılacak malzemeleri SALLAMAYIN.** Bazı ince cila vernikleri ve sırları sallandığında boya tabancası performansını etkileyecek şekilde havayı tutar. Malzemeyi karıştırın veya üreticinin malzemeyi püskürtme önerisini kontrol edin.

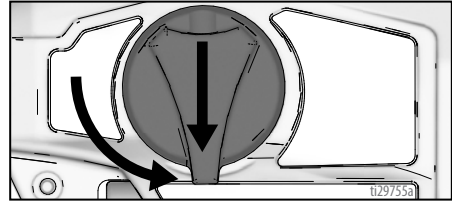
## Basınç Tahliye Prosedürü



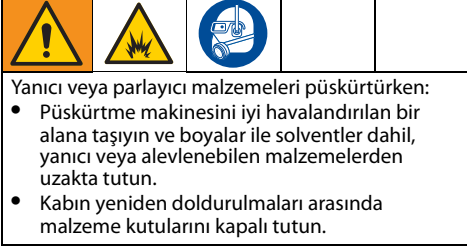
Bu sembolü her gördüğünüzde Basınç Tahliye Prosedürü'nü uygulayın.

				
<p>Bu püskürtücü, kullanımdayken 2000 psi (138 bar; 14 MPa) değere kadar iç basınç oluşturur. Püskürtmeyi durdurduğunuzda ve ekipmanın temizliğinden, kontrolünden, bakımından veya taşınmasından önce ciddi yaralanmayı önlemek için, bu Basınç Tahliye Prosedürünü uygulayın.</p>				

1. Aküyü veya şarj cihazını su ya da solventlere batırmayın veya bunlara maruz bırakmayın.
2. Basıncı boşaltmak için, Pompa Dolumu/Püskürtme Düğmesini aşağı doğru çevirerek POMPA DOLUMU konumuna getirin.



## Yeni Bir İşe Başlama



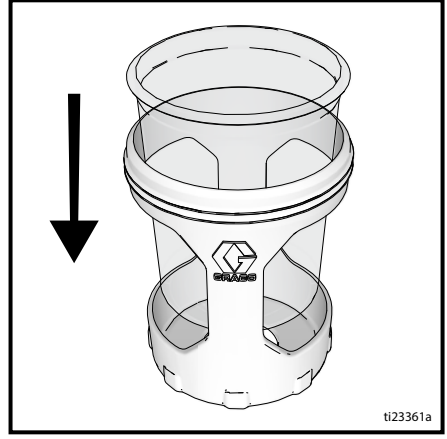
Püskürtücüyü ilk kez kullanıyorsanız bkz. **Yeni Püskürtücüyü Yıkama**, sayfa 25.

## Boyayı Süzme

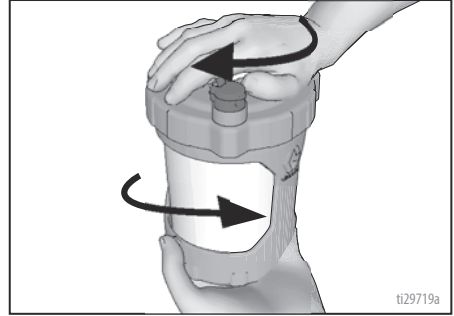
Önceden açılmış olan boya kutuları içinde bir miktar kurumuş boya veya başka artıklar bulunabilir. Doldurma ve spray ucunda tıkanma sorunlarını önlemek için kullanım öncesinde boyanın süzülmesi önerilir. Boya satılan noktalarda boya süzgeçleri satılmaktadır. Temiz bir kap üzerine boya süzgecini geçirin ve püskürtme öncesinde kurumuş boya ve diğer artıkları yakalamak için boyayı süzgeçten dökün.



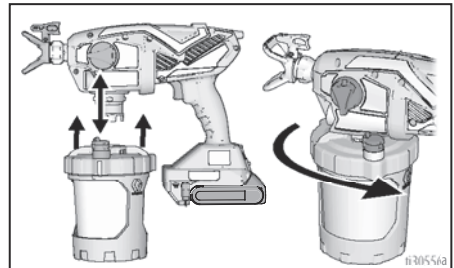
1. Bardak desteğine FlexLiner'ı takın.



2. FlexLiner'ı malzemeyle doldurun. Bardak kapağını bardak desteği üzerine sıkıca kapatın. Daha düzgün püskürtme için kapak bardakla tam bir sızdırmazlık sağlamalıdır.

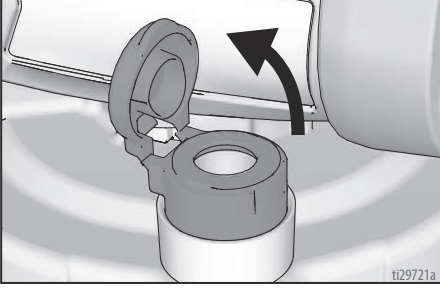


3. VacuValve'i bardak kapağı üzerinde Pompa Dolumu/Püskürtme düğmesiyle hizalayın. Bardak tertibatını püskürtücünün üzerine doğru itin ve döndürerek kilitleyin.

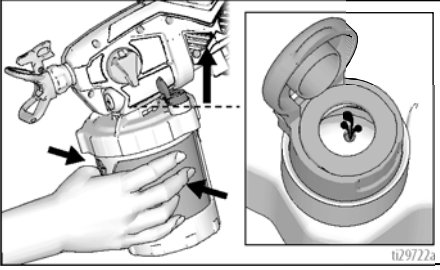




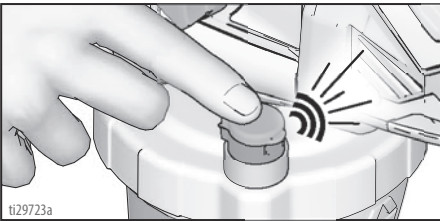
4. VacuValve, yeni püskürtücünün önemli bir parçasıdır. FlexLiner içindeki havanın tahliye edilmesi için kullanılır. FlexLiner'da hava varsa püskürtücü püskürtme yapmaz.



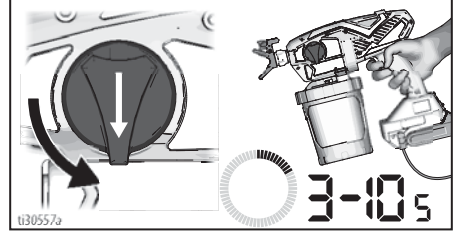
5. VacuValve başlığını açın. Püskürtücüyü VacuValve en üst noktaya gelinceye kadar eğin, böylece FlexLiner içindeki hava VacuValve'e yükselir. FlexLiner'ı yavaşça sıkarak tüm havanın VacuValve hava deliğinden çıkmasını sağlayın. Malzemenin VacuValve haznesine girdiğini gördüğünüzde, tüm havanın FlexLiner'dan tahliye edilmiş olması gerekir.



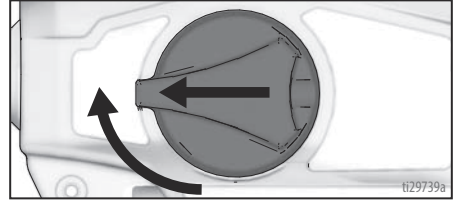
6. FlexLiner'ı sıkmayı durdurun ve VacuValve başlığını takarak kapatın. Tam olarak kapatıldığında başlıktan bir klik sesi gelir.



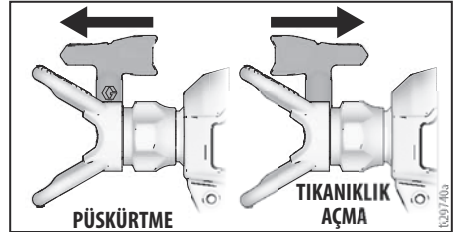
7. Aküyü püskürtücüye takın.  
8. Pompa Dolumu/Püskürtme düğmesini indirerek Pompa Dolumu konumuna getirin. Püskürtme ucunu tıkanmamış konuma çevirin. Püskürtücüyü sıvıyla doldurmak için herhangi bir atık alanına yöneltin ve tetikleyiciyi 3 - 10 saniye basılı tutun.



9. Doldurma sırasında pompa havası FlexLiner'a girebilir. Tüm havanın tahliye edildiğinden emin olmak için 4 - 6 Adımlarını tekrarlayın.  
10. Pompa Dolumu/Püskürtme düğmesini ileriye doğru çevirerek püskürtme konumuna getirin.



11. Püskürtme ucunun püskürtme konumunda olduğundan emin olun.

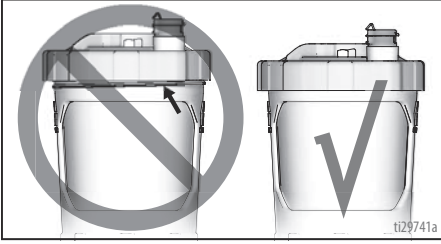


12. Artık püskürtme yapmaya hazırsınız.

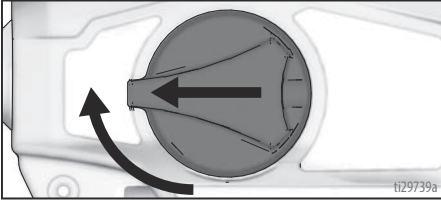
**NOT:** En iyi sonucu almak için; malzeme bitmek üzere iken tüm malzemeyi FlexLiner'dan tahliye etmek amacıyla, FlexLiner'ın alt kısmını yavaşça bastırarak son malzemeyi bardak kapağına itin.

## Püskürtücü çalışmazsa, aşağıdaki adımlardan birini deneyin:

- Bardak desteğinde yalnızca bir tane FlexLiner olduğundan emin olun. İki kap sıkıca iç içe geçmiş ve tek olarak görünüyorsa olabilir.
- Bardak kapağının bardak desteğine sıkıca geçtiğinden emin olun. Kapak desteğe sıkıca geçirildiğinde dişler bardak kapağının alt kısmından görünüyorsa, kapak çapraz şekilde geçirilmiştir. Bardak kapağını tamamen çıkarıp bardak desteğine tekrar takın ve sıkıca takılı haldeyken dişlerin görünmediğinden emin olun.



- Tüm havanın FlexLiner'dan dışarı çıktığından emin olmak için sayfa 12, 2 – 6 adımlarını tekrarlayın.
- Pompa Dolumu/Püskürtme düğmesinin Püskürtme konumunda olduğundan emin olun.



- Püskürtücü hala çalışmıyorsa bkz. **Püskürtücü Teşhisleri**, sayfa 35. Püskürtücü ters konumdayken malzeme püskürtülürse, bardakta hava olur. Yukarıdaki adımları tekrarlayın.

- VacuValve başlığını değiştirin. Püskürtücünüzle birlikte iki adet VacuValve başlığı gelir.

## FlexLiner'ın Yeniden Doldurulması

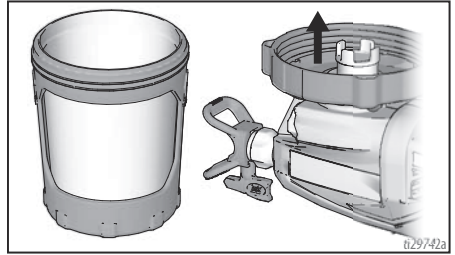


Yanıcı veya parlayıcı malzemeleri püskürtürken:

- Püskürtme makinesini iyi havalandırılan bir alana taşıyın ve boyalar ile solventler dahil, yanıcı veya alevlenebilen malzemelerden uzakta tutun.
- Kabin yeniden doldurulmaları arasında malzeme kutularını kapalı tutun.

Püskürtücüde boya kalmadığında, bardak desteğini bardak kapağı/püskürtücüden ayırmanız ve FlexLiner'ı yeniden doldurmanız yeterlidir.

1. Aküyü püskürtme makinesinden çıkartın ve FlexLiner'a hava girmesine izin vermek için vakum valfini açın.
2. Bardak desteğini bardak kapağı/püskürtücüden ayırın. Püskürtücüyü düz bir yüzeye ters şekilde yerleştirin. Böylece, ıslak boya bardak kapağında kalır.



3. **Yeni Bir İşe Başlama**, sayfa 12 bölümündeki 2 – 12 adımlarını uygulayın.

## Nasıl Püskürtme Yapılır

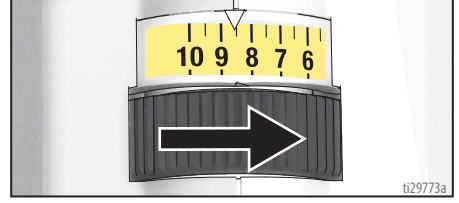


Püskürtme işleminden önce projenizin başarılı olmasını sağlamak için birkaç dakikanızı ayırıp bu basit ipuçlarını gözden geçirin.

**NOT:** Daha düzgün bir püskürtme işlemi için sadece püskürtücünüzle birlikte gelen ve aynı uç ailesinden olan bir ucu kullanın.

Püskürtücü Adı	Uç Ailesi	Uç Parça No.
Ultra	FFLP	FFLPxxx
Ultimate	FFLP	FFLPxxx
TC Pro	TCP	TCPxxx

## Hız Kontrolü



Hız kontrolü sonsuz basınç ayarına imkan verir. Aşırı püskürtmeyi azaltmak için, her zaman en düşük hız ayarından başlayın ve hızı minimum ayara getirin, böylece kabul edilebilir bir püskürtme deseni oluşur.

## Uç ve Basınç Seçimi

Malzemeniz için önerilen püskürtme basıncı tablosuna bakın. Üreticinin tavsiyeleri için boya (malzeme) kutusuna bakın.

	Kaplama					
	İç Mekan Cilaları/ İç Mekan & Dış Mekan Vernikleri	Dış Mekan Opak Cilalar	Emayeler	Astarlar	İç Mekan Lateks Boya	Dış Mekan Lateks Boya
<b>Hız Kontrolü</b>	<b>1 – 5</b>	<b>6 – 10</b>	<b>6 – 10</b>	<b>6 – 10</b>	<b>6 – 10</b>	<b>6 – 10</b>
Uç Deliği Boyutu						
0,008 inç (0,20 mm)	✓					
0,010 inç (0,25 mm)	✓	✓				
0,012 inç (0,30 mm)		✓	✓			
0,014 inç (0,36 mm)		✓	✓	✓	✓	
0,016 inç (0,41 mm)			✓	✓	✓	✓

## Püskürtme Teknikleri

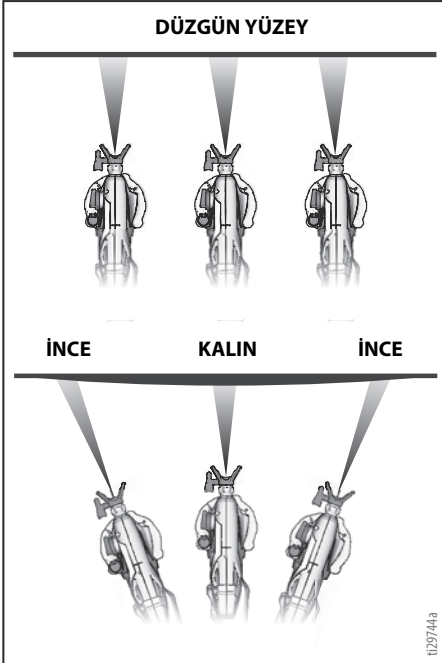
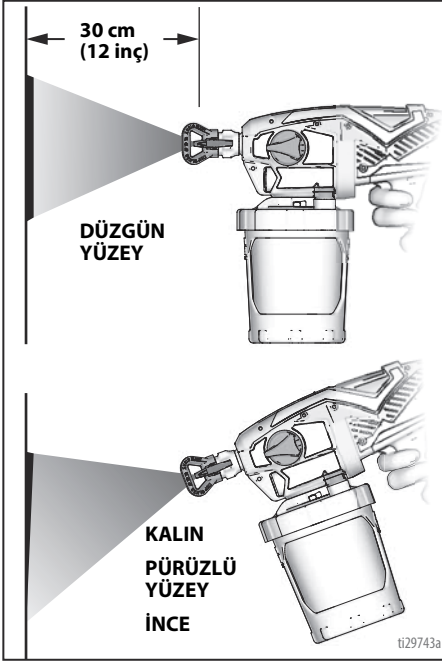
Bir yüzeye püskürtmeye başlamadan önce, bu temel püskürtme pratiğini yapmak için bir karton parçası kullanın.

- Püskürtücüyü yüzeye 12 inç (30 cm) uzaklıkta tutun ve yüzeye doğrultun. Püskürtme açısını yönlendirmek üzere püskürtücüyü eğdiğinizde işleminiz pürüzlü şekilde tamamlanır.

- Püskürtücüyü düzgün tutmak için bileklerinizi esnek bırakın. Püskürtme açısını yönlendirmek için püskürtücüyü yelpazelemek pürüzlü bitirmeye neden olur.

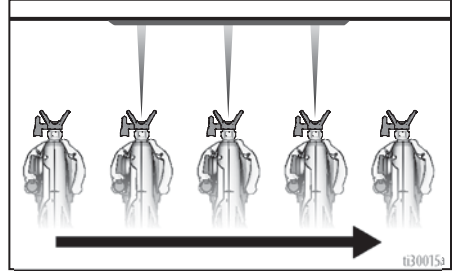
**NOT:** Püskürtücüyü hareket ettirme hızınızın püskürtme uygulamasına etkisi olacaktır. Malzeme düz değilse çok hızlı hareket ettiriyorsunuzdur. Eğer malzeme damlıyorsa çok yavaş hareket ettiriyorsunuzdur. Bkz. **Sorun Giderme**, sayfa 35.

# Nasıl Püskürtme Yapılır



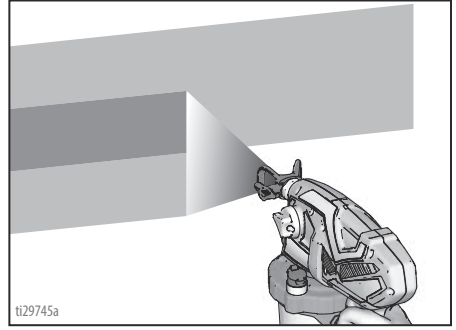
## Püskürtücüyü Tetikleleme

Hamleyi başlattıktan sonra tetiği çekin. Hamle bitmeden tetiği bırakın. Püskürtücü tetik çekildiğinde ve bırakıldığında hareket ediyor olmalıdır.



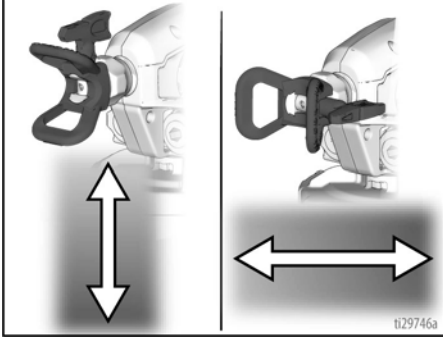
## Püskürtücüyü Yöneltilme

Püskürtücüyü, her hamlenin yarısını örtecek şekilde, bir önceki hamlenin alt ucuna doğru yöneltin.



Püskürtme ucu muhafazasını döndürdüğünüzde, püskürtme deseni dikey veya yatay yönde değişir.

Dikey köşelere püskürtme yaparken, püskürtme ucu muhafazasını yatay yöne çevirin ve püskürtücüyü yukarı ve aşağı doğru hareket ettirin.

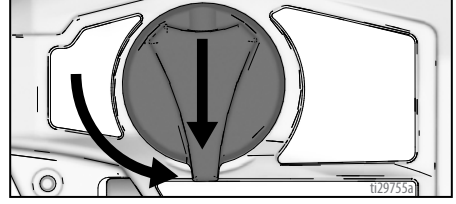


## Püskürtme Ucu Temizleme

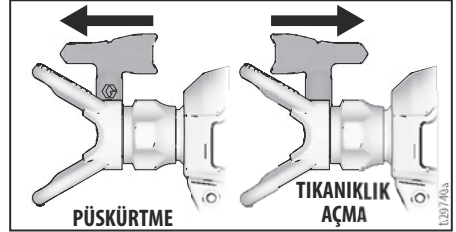


Ufak parçaların veya artıkların püskürtme ucu tıkanması durumunda, püskürtücü tıkanan parçaları tabancanın sökülmesini gerektirmeden hızlı ve kolayca temizlenmesini sağlayan ters döndürülebilir püskürtme ucuna sahiptir. Daha fazla bilgi için bkz. **Boyayı Süzme**, sayfa 12.

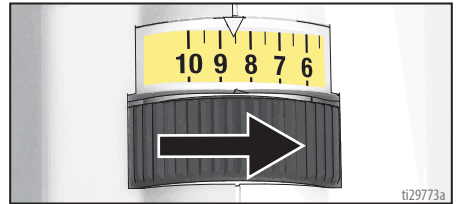
1. Püskürtme ucunun tıkanıklığını açmak için, Pompa Dolumu/Püskürtme düğmesini indirerek Pompa Dolumu konumuna getirin.



2. Püskürtme ucunu TIKANIKLIK AÇMA konumuna döndürün.



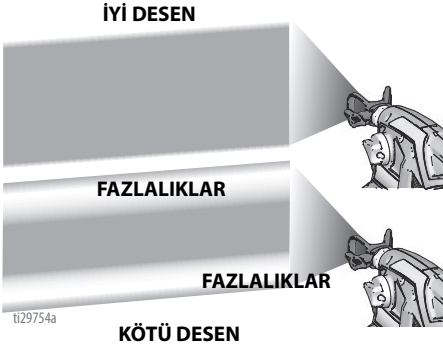
3. Hız kontrolünü 10'a ayarlayın.



## Püskürtme Deseni Kalitesi

İyi bir püskürtme deseni yüzeye çarptığında eşit şekilde dağılan desendir.

- Püskürtme atomize şekilde olmalıdır (eşit dağıtılan, boşluksuz ve kenarsız).

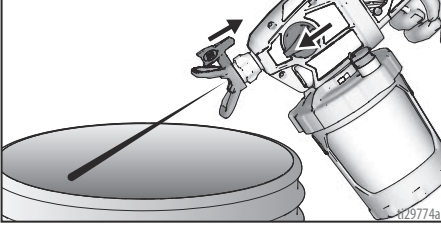


En yüksek basınçta da izler oluşmaya devam ediyorsa:

- Püskürtme ucu aşınmıştır. Bkz. **Uç ve Basınç Seçimi**, sayfa 15.
- Daha küçük bir püskürtme ucuna ihtiyaç olabilir.
- Malzemenin inceltilmesi gerekiyor olabilir. Üreticinin önerilerine uyun.

# Nasıl Püskürtme Yapılır

4. Püskürtücüyü atık alanına yöneltin, Pompa Dolumu/Püskürtme düğmesini ileriye doğru çevirerek püskürtme konumuna getirin. Tıkanmayı temizlemek için tetiği çekin.



5. Pompa Dolumu/Püskürtme düğmesini indirerek Dolum konumuna getirin. Püskürtme ucunu tekrar PÜSKÜRTME konumuna döndürün. Pompa Dolumu/Püskürtme düğmesini ileriye doğru çevirerek PÜSKÜRTME konumuna getirin ve püskürtme işlemine devam edin.
6. Püskürtme ucu hala tıkalıysa, 1 – 5 adımlarını tekrarlamaz ya da eskisini yeni bir püskürtme ucu tertibatıyla değiştirmeniz gerekebilir. Bkz. **Anahtar Ucu Takılması**, sayfa 24.

## Temizleme

Püskürtücünüzü düzgün şekilde ve her püskürtme işleminden sonra temizlemeniz son derece önemlidir! Düzgün şekilde uygulanan bakım ve onarım, boya püskürtücünüzün uzun süre sorunsuz şekilde kullanılmasına olanak tanır. Yağ bazlı veya yanıcı malzemeyle kullanımı hakkında ayrıntılı bilgi için bkz. **Temizlik Sıvısı Uyumluluğu**, sayfa 28 ve **Statik Topraklama Talimatları (Yağ Balzı veya yanıcı malzemeler)**, sayfa 28.

### UYARI

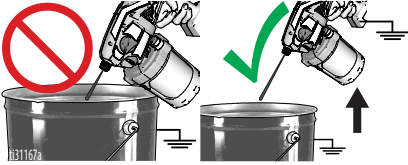
Her kullanımdan sonra boya tabancasının uygun bir şekilde temizlenmemesi katılaşmış malzemeye, boya tabancasına hasara neden olacaktır ve garanti geçerli olmayacaktır. Boya tabancasında mineral spirits dışında solventler saklamayın. Depolamadan önce daima Graco Pompa Koruyucusu ile yıkayın.

## Püskürtücüyü Temizleme



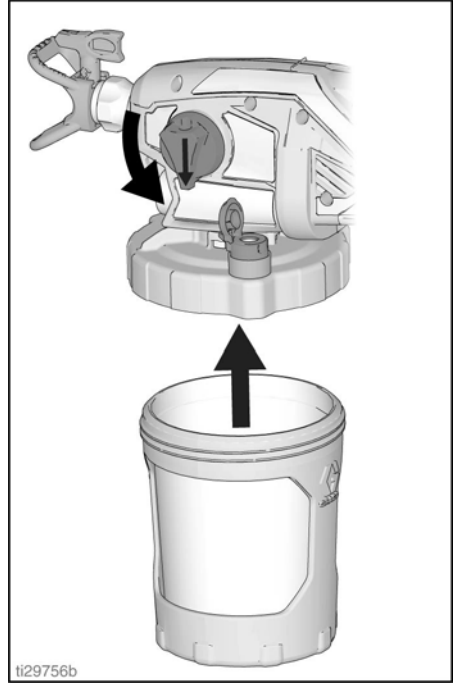
Ciddi yaralanma veya ekipman hasarından kaçınmak için:

- Solventleri püskürtme ucundan püskürtmeyin. Ucu uygun bir solvent kovanında temizleyin.
- İyi havalandırılmış bir alanda kullanın. Püskürtme alanında iyi bir temiz hava kaynağı akışını sağlayın.



- Solventlerle durularken, daima boya tabancasını ve atık kutusunu topraklayın.
- Püskürtme cihazının elektronik aksamını temizleme solventlerine maruz bırakmayın. Temizleme esnasında püskürtücüyü kovanın ağzından en az **10 inç (25cm)** uzaklıkta tutun.

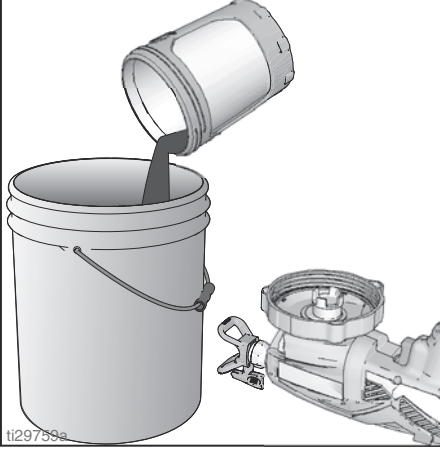
1. Pompa Dolumu/Püskürtme düğmesini Pompa Dolumu konumuna getirerek basıncı gidirin.
2. FlexLiner'a hava girmesine izin vermek için vakum valfini açın.
3. Bardak desteğini FlexLiner ile birlikte bardak kapağından/püskürtücüden ayırın.



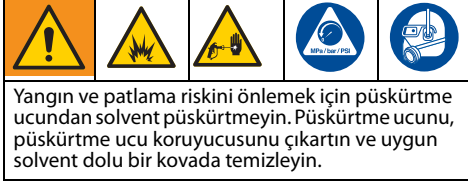
ti29756b

# Temizleme

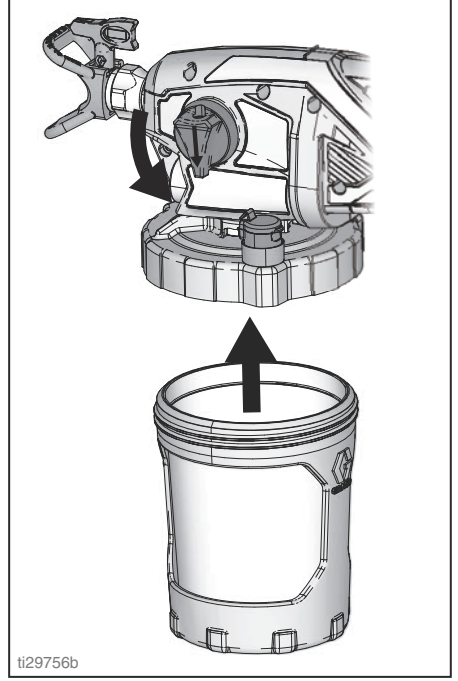
4. Püskürtücüyü düz bir yüzeye ters şekilde yerleştirin. Böylece, ıslak boya bardak kapağında kalır. Fazla malzemeyi, ilk kaba geri koyun. Dökme sırasında FlexLiner'ı yerinde tutun.



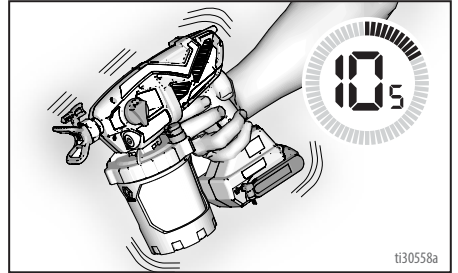
5. Kullanılmış FlexLiner'ı atabilir ve yeni bir FlexLiner takabilir ya da kullanılmış FlexLiner'ı temizleyebilirsiniz.



6. Püskürtücüyü temizlemek için, FlexLiner'ın yaklaşık yarısını uygun temizleme sıvısıyla (ılık su veya mineral ispirto) doldurun.
7. Bardak desteğini FlexLiner ile birlikte bardak kapağına/püskürtücüye sıkıca bağlayın ve vakum valfini kapatın.

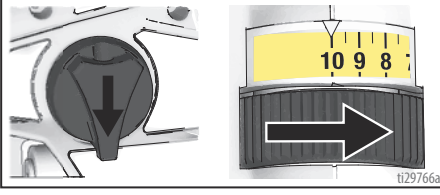


8. Bardak kapağını ve pompa filtresini temizlemek için püskürtücüyü on saniye çalkalayın.

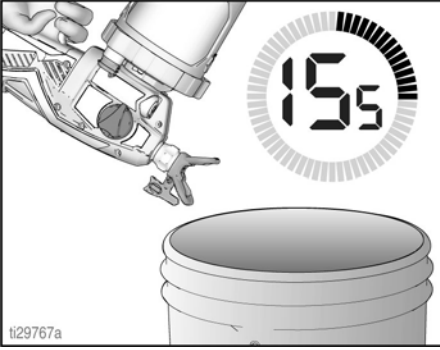




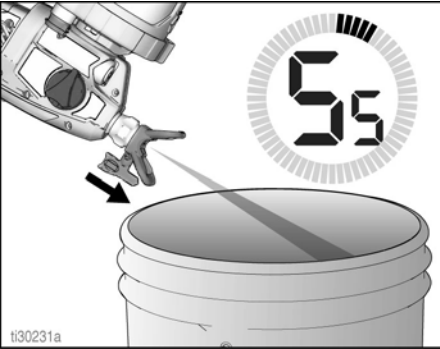
9. Pompa Dolumu/Püskürtme düğmesinin Pompa Dolumu konumunda (aşağı yönde) olduğundan emin olun. Hız kontrolünü 10'a ayarlayın.



10. Püskürtücüyü ters çevirip atık kovasına yöneltin. Tetiği 15 saniye boyunca çekin.

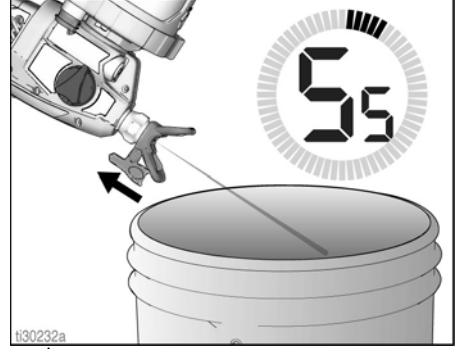


11. Pompa Dolumu/Püskürtme düğmesini ileriye doğru çevirerek PÜSKÜRTME konumuna getirin.  
12. Püskürtücüyü ters yönde tutarken atık kovasına yöneltin.

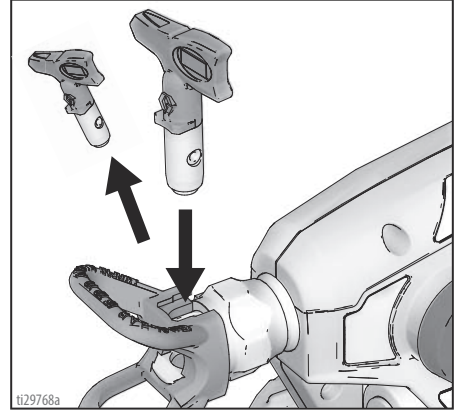


- a. Püskürtme ucu PÜSKÜRTME konumundayken, tetiği beş saniye çekin. Tetiği bırakın.

- b. Püskürtme ucunu TIKANIKLIK AÇMA konumuna alın, tetiği beş saniye çekin. Tetiği bırakın.



13. İkinci püskürtme ucu kullanılmışsa, temizlenmiş püskürtme ucunu püskürtme ucu muhafazasından çıkarın ve ikinci püskürtme ucunu takın. Bkz. **Anahtar Ucu Takılması**, sayfa 24. İkinci püskürtme ucunu temizlemek için 11 ve 12 adımlarını tekrarlayın.

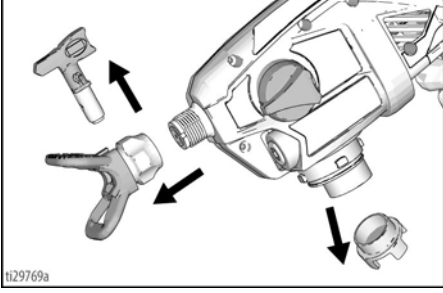


14. Bardak tertibatını çıkarın ve kullanılan sıvıyı boşaltın. Kullanılan temizleme sıvısını uygun şekilde bertaraf edin.  
15. Temizleme sıvısını değiştirin ve püskürtme çıkışı temiz kalıncaya kadar 6 - 14 adımlarını tekrarlayın.

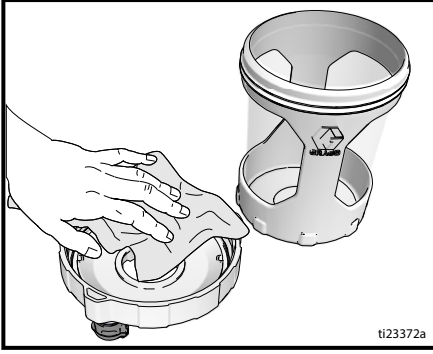
**ÖNEMLİ!** En iyi sonuçlar için, temizleme sırasında uç kısmından bir bardaktan fazla su püskürtmeyin. Daha fazla yıkama gerekiyorsa, püskürtücünün ucunu çıkarın ve fazla aşınmasını önleyin.

# Temizleme

16. Püskürtme ucunu, püskürtme ucu korumasını ve pompa filtresini çıkartın. Uygun temizleme sıvısıyla temizleyin (ılık su veya mineral ispirto). Kurumuş malzemeyi yumuşatmak ve çıkartmak için yumuşak bir fırça kullanılabilir.



17. Bardak desteğini ve bardak kapağını temizlemek için yumuşak bir bez kullanın.



## Boya Tabancasının Dış Yüzeyini Temizleme

Boya tabancasının dış yüzeyindeki boyayı çıkarmak için su ya da yıkama sıvısı ile nemlendirilmiş yumuşak bir bezle silin. Boya tabancasını sıvıya DALDIRMAYIN. Aküyü veya şarj cihazını su ya da solventlere batırmayın veya bunlara maruz bırakmayın.

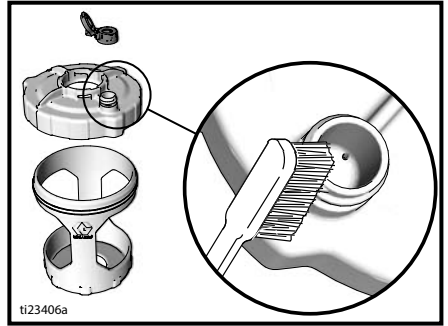


<p>Bu boya tabancası, yangın ve patlama tehlikesini azaltmak için statik elektrik şarjı oluşumunu azaltan statik elektrik boşaltıcıyla donatılmıştır. <b>BU YÜZEYİ AŞIRI PÜSKÜRTMEYE KARŞI KORUYUN.</b></p>			

## VacuValve Temizliği

VacuValve püskürtücünüzün önemli bir parçasıdır ve her kullanımdan sonra temizlenmelidir.

1. VacuValve başlığını bardak kapağından çıkarıp temizleyin.
2. Kapaktaki VacuValve haznesini temizleyin.
3. VacuValve hava deliğini temizleyin. VacuValve hava deliği tıkanırsa, bir ataç yardımıyla deliği temizleyin.



# Saklama

Doğru şekilde saklamayla püskürtücü ihtiyaç duyulacağı bir sonraki kullanıma hazır kalacaktır.

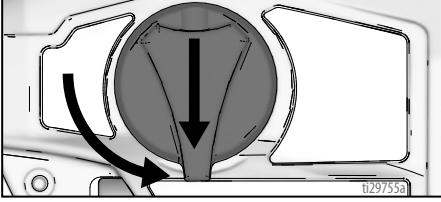


## UYARI

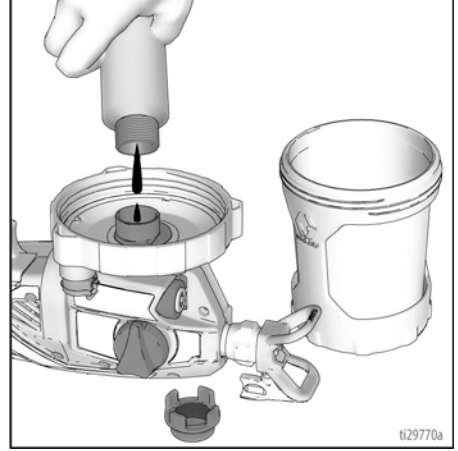
Püskürtücüyü Pompa Koruma sıvısı ile saklamadığınızda, bir sonraki püskürtme işleminizde çalışmayla ilgili sorunlarla karşılaşabilirsiniz. Temizlikten sonra daima Pompa Koruyucusunu püskürtücüde devir daim ettirin. **Püskürtücüde kalan su veya mineral ispirto dışındaki solventler pompayı aşındırarak ve hasar verecektir.**

Pompa Koruma sıvısı depodayken püskürtücüyü korur. Püskürtücünün kullanımda değilken donma ve aşınmaya karşı korunmasına yardımcı olur.

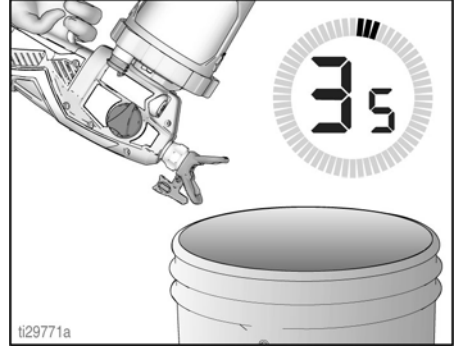
1. Püskürtücüyü ve bardak tertibatını temizleyin. Bkz. **Temizleme**, sayfa 19.
2. Pompa Dolumu/Püskürtme düğmesini aşağı indirerek Pompa Dolumu konumuna getirin. VacuValve başlığının kapalı olduğundan emin olun.



3. Bardak desteğini FlexLiner ile birlikte bardak kapağından/püskürtücüden ayırın. Püskürtücüyü düz bir yüzeye ters şekilde yerleştirin.
4. Pompa filtresini, pompa açıklığından çıkarın.
5. Püskürtücü ters şekildedeyken, yaklaşık 2 oz. (60 ml) POMPA KORUMA sıvısını pompa açıklığından dökün.



6. Pompa açıklığından temiz bir pompa filtresi takın.
7. Püskürtücü ters şekildedeyken, bardak desteğini FlexLiner ile birlikte püskürtücüye takın.
8. Püskürtücüyü atık konteyneri üzerinden ters şekilde tutarken, püskürtücü tetiğini üç saniye boyunca çekin.



9. Pompa Dolumu/Püskürtme düğmesini ileriye doğru çevirerek püskürtme konumuna getirin. Bardak tertibatını çıkarın ve kalan tüm Pompa Koruma sıvısını tekrar Pompa Koruma sıvısı şişesine koyun. Çocuk emniyetli kapağı yeniden yerleştirin ve sağlam bir şekilde sıkıştırarak saklayın.
10. Püskürtücüyü kapalı, serin ve kuru bir yerde saklayın. **Yalnızca dik konumda** saklayın.

## Genel Prosedürler

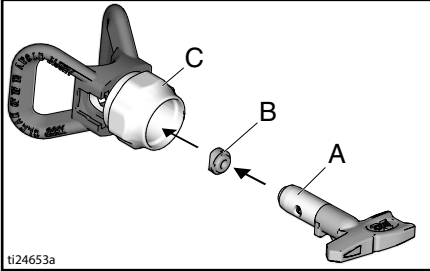
### Anahtar Ucu Takılması



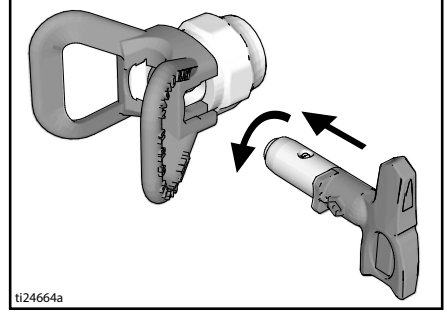
Cilde püskürme nedeniyle ortaya çıkacak ciddi yaralanmaları önlemek için, püskürtücü ucunu ve uç korumasını takıp çıkarırken elinizi püskürtücü ucu önüne getirmeyin.

Püskürtücü ucunun sızıntı yapmasını önlemek için püskürtücü ucunun ve uç korumasının düzgün şekilde takılmış olduğundan emin olun.

1. **Basınç Tahliye Prosedürü**, sayfa 11 bölümünü gerçekleştirin.
2. Conta (B) parçasını uç koruyucuya (C) takmak için püskürtücü ucunu (A) kullanın.



3. Püskürtme Ucunu Takın. Püskürtme ucu uç korumasına doğru sonuna dek itilmelidir.



4. Püskürtücü ucu ve uç koruması düzeneğini tabancaya vidalayın ve elle sıkın.
  - Püskürtme uçları kullanıldıktan sonra aşındırıcı boyayla yıpranır ve düzenli olarak değiştirilmelidir.
  - Püskürtme deseni başarılı değilse, püskürtme ucu aşınmış olabilir. Püskürtme ucunu değiştirin. Bkz. **Püskürtme Deseni Teşhisleri**, sayfa 38.

### UYARI

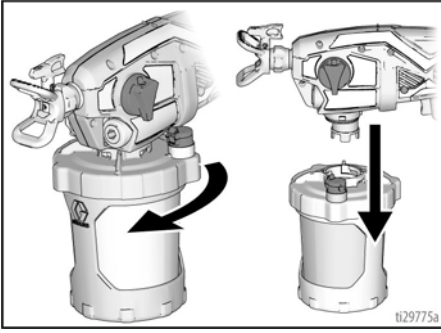
Malzemenin püskürtme ucunda kurumasını önlemek amacıyla, püskürtme uçları kullanıldıktan hemen sonra uygun temizleme sıvısıyla (su, mineral ispirto veya uygun yağ bazlı solventle) temizlenmeli veya saklanmalıdır. Aksi halde, püskürtme ucu hasar görebilir. Bkz. **Temizleme**, sayfa 19.

## Yeni Püskürtücüyü Yıkama

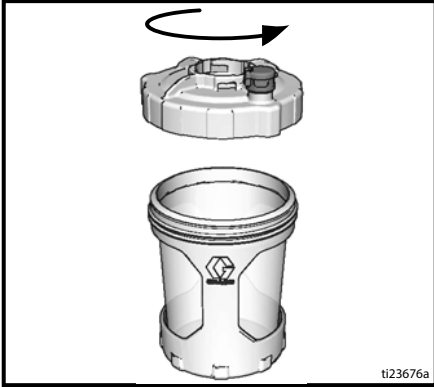
Her zaman tam şarj olmuş aküyle çalıştırın. Verilen akü ve şarj cihazı bilgilerine bakın.

Bu püskürtücü fabrikadan içinde ufak bir miktar test malzemesi ile birlikte gelir. **İlk kullanımdan önce bu malzemeyi boya püskürtücüden temizlemeniz önemlidir.** Yağ bazlı veya yanıcı malzemeyle kullanımı hakkında ayrıntılı bilgi için bkz. **Temizlik Sıvısı Uyumluluğu**, sayfa 28 ve **Statik Topraklama Talimatları (Yağ Balzı veya yanıcı malzemeler)**, sayfa 28.

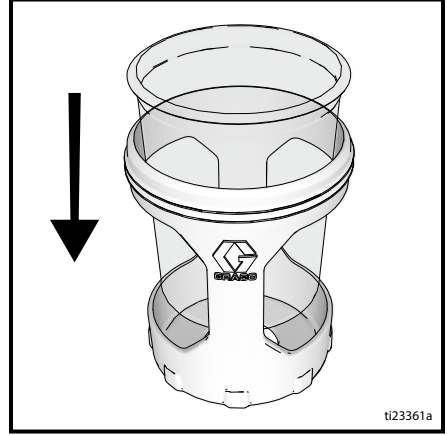
1. Bardak tertibatını döndürüp aşağıya doğru çekerek püskürtücüden çıkarın.



2. Bardak kapağını bardak desteğinden ayırın.



3. FlexLiner'ın bardak desteği içinde olduğundan emin olun.

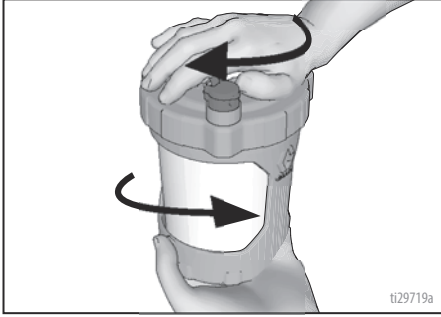


4. FlexLiner'ı temizleme sıvısıyla doldurun. Bkz. **Temizlik Sıvısı Uyumluluğu**, sayfa 28.

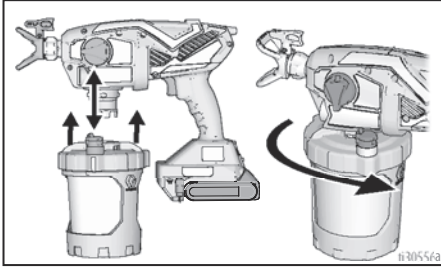


# Genel Prosedürler

5. Bardak kapağını bardak desteği üzerine sıkıca kapatın.

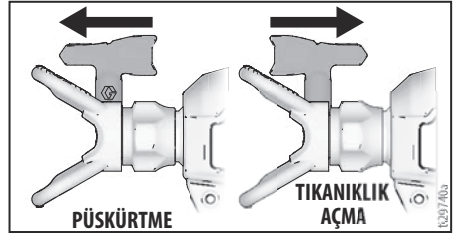
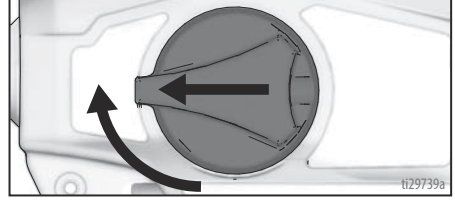


6. VacuValve'i bardak kapağı üzerinde Pompa Dolumu/Püskürtme düğmesiyle hizalayın. Bardak tertibatını püskürtücünün üzerine doğru itin ve döndürerek kilitleyin.



7. Aküyü püskürtücüye takın.
8. Pompa Dolumu/Püskürtme düğmesinin Pompa Dolumu konumunda (aşağı yönde) olduğundan emin olun. Hız kontrolünü 10'a ayarlayın.

9. Püskürtücüyü ters çevirip atık kovasına yöneltin. Tetiği üç saniye boyunca çekin.
10. Pompa Dolumu/Püskürtme düğmesini ileriye doğru çevirerek PÜSKÜRTME konumuna getirin. Püskürtme ucunu 180 derece döndürerek TIKANIKLIK AÇMA konumuna getirin.



11. Püskürtücüyü ters yönde tutarken atık kovasına yöneltin. Tetiği üç saniye boyunca çekin.

**ÖNEMLİ!** En iyi sonuçlar için, temizleme sırasında uç kısmından bir bardaktan fazla su püskürtmeyin. Daha fazla yıkama gerekiyorsa, püskürtücünün ucunu çıkarın ve fazla aşınmasını önleyin.

12. Böylece, püskürtücü yıkanır ve kullanıma hazır olur. Bkz. **Çalıştırma**, sayfa 11.

# Referans

## Püskürtme Ucu Seçimi

### Püskürtme Ucu Ölçüsü

Püskürtme uçları çeşitli sıvıları püskürtebilmek için farklı delik boyutlarıyla temin edilirler. Püskürtücünüz bir çok boya püskürtme uygulamasında kullanım için bir püskürtme ucuna sahiptir. Her bir sıvıya önerilen delik boyutlarını belirlemek için sayfa 15'deki kaplama tablosunu kullanın. Sağlanandan farklı bir uca ihtiyacınız varsa bkz. **Nasıl Püskürtme Yapılır**, sayfa 15.

**NOT:** Daha düzgün bir püskürtme işlemi için sadece püskürtücünüzle birlikte gelen ve aynı uç ailesinden olan bir ucu kullanın. Bkz. **Uç Ailesi**, sayfa 15.

### İpuçları:

- Püskürtme yaptıkça uçlar zaman içinde yıpranır ve genişler. Maksimum boyuttan daha küçük bir uç delik ölçüsüyle başlamak püskürtücünün ideal akış kapasitesi içinde püskürtme yapabilmenize olanak verir.
- Daha kalın kaplamalar için daha geniş delikli uçlar ve daha ince kaplamalar için daha küçük delikli uçlar kullanın.
- Uçlar kullanıldııkça aşınırlar ve periyodik olarak değiştirilmeleri gerekir.
- Uç delik boyutları akış oranını belirler, yani tabancadan çıkan boyanın miktarını.

## Fan Geniřlięi

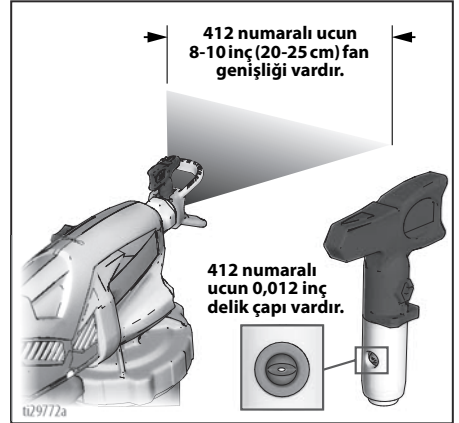
Fan geniřlięi püskürtme deseninin boyutudur, bu da her geçiřte kaplanan alanı belirler.

### İpuçları:

- Püskürtülecek olan yüzeye en uygun fanı seçin.
- Geniř fanlar büyük, açık yüzeylerde daha iyi örtüş sağlarlar.
- Daha küçük fanlar dar, kapalı yüzeylerde daha iyi örtüş sağlarlar.

## Püskürtme Ucu Numarasını Anlama

Uç parça numarasının en sonundaki üç hane (örnek: xxx**412**), boya tabancası boya püskürtülen yüzeyden 12 inç (30,5 cm) uzakta tutulduęu zaman deliğın boyutu ve fanın geniřlięine ait bilgiler içerir.

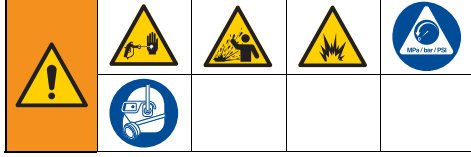


**İlk basamak ikiyle çarpıldıđında = yaklaşık fan geniřlięi.**

**Son iki basamak = binde bir olarak uç delik boyutu.**

**203 ila 254 mm (8 ila 10 inç) fan eni ve 0,25 mm (0,010 inç) delik boyutu için Parça No. ...410'u sipariř edin.**

## Temizlik Sıvısı Uyumluluğu



## Yağ Bazlı veya Yanıcı veya Su Bazlı Materyaller

- **Su bazlı malzemeleri** püskürtürken sistemi tamamen su ile yıkayın.
- **Yağ bazlı veya yanıcı** malzemeleri püskürtürken, sistemi tamamen mineral bazlı ispirotolar veya uyumlu, yıkama solventi ile yıkayın.
- **Yağ bazlı veya yanıcı malzemeleri** püskürttükten sonra **su bazlı** malzemeleri püskürtmek için sistemi önce tamamen su ile yıkayın. Su bazlı malzemeyi püskürtmeye başlamadan **önce** boşaltma borusundan akan su tamamen berrak ve solventsiz olmalıdır.
- **Su bazlı malzemeler püskürttükten** sonra **yağ bazlı veya yanıcı** malzemeler püskürtmek için, sistemi ilk olarak komple mineral alkoller veya muadil bir solventle temizleyin. Boşaltma borusundan akan solvent su içermemelidir. Solventle temizleme yapılırken her zaman bu talimatları izleyin: **Statik Topraklama Talimatları (Yağ Balzı veya yanıcı malzemeler)**, sayfa 28.
- Sıvının derinize veya gözlerinize sıçramasını önlemek için tabancayı her zaman kovanın duvarında hizalayın.

## Statik Topraklama Talimatları (Yağ Balzı veya yanıcı malzemeler)

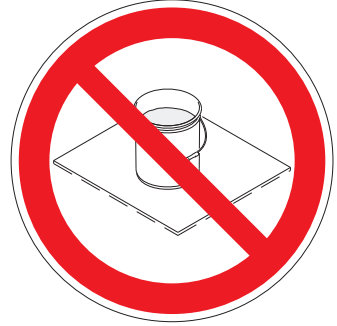


Ekipman, statik kıvılcım riskini azaltmak için topraklanmalıdır. Statik kıvılcım, buharın alev almasına ya da patlamasına neden olabilir. İyi topraklama, elektrik akımı için bir çıkış yolu sunar.

Püskürtücü temizlenirken veya basıncı tahliye edilirken yağ bazlı veya yanıcı malzemeler için her zaman metal kova kullanın.

Yerel yasalara uyun. Sadece beton gibi topraklanmış zeminler üzerinde iletken metal kovalar kullanın.

Kovayı kağıt ya da karton gibi iletken olmayan ve topraklama sürekliliğini bozan bir yüzey üzerine koymayın.





# Bakım

Püskürtücünüzün düzgün çalışmasını sağlamak açısından düzenli bakım önemlidir.

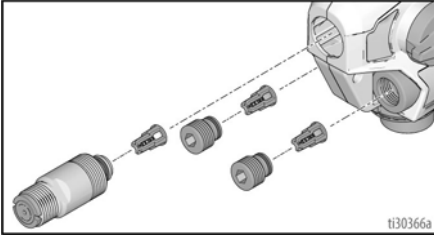


Aktivite	Bakım Aralığı
Pompa filtresini inceleyin.	Günlük olarak veya püskürtme yapıldığında
Kutu havalandırmalarını tıkanma yönünden inceleyin.	Günlük olarak veya püskürtme yapıldığında
Pompa filtresi altındaki pompa giriş deliklerini tıkanma yönünden inceleyin.	Püskürtücü her temizlendiğinde

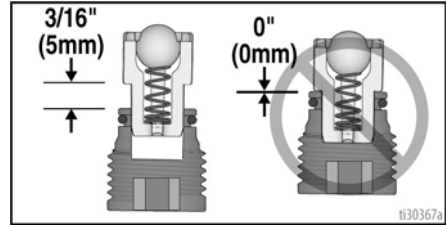
## Çıkış Valfleri Temizliği

Çıkış valfi grubundaki kir ve birikintiler püskürtücü performansını etkileyebilir ve temizlenmesi gerekir.

1. Üç çıkış valfini temizlemek için 3 numaralı tornavidayla iki pompa tapasını ve ön valfi çıkartın. Pompa tapalarını 8 mm veya (5/16 ") Alyan anahtarı ile sökün.



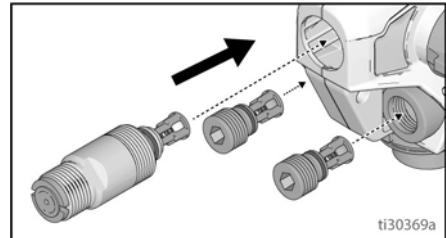
2. Çıkış valfi grubunu ılık su veya mineral ispirtoyla temizleyin.
3. Çekvalf bilyası tutucudaki yaya karşı serbestçe hareket etmelidir.
4. Eğer çıkış valfi grubu valf tapasından çıkartılmışsa, gösterildiği gibi takın. Fişin veya ön valfin ucu ile çıkış valfi grubundaki tespit parçası arasında bir boşluk bırakın.



### UYARI

Çıkış valflerini valf tapalarına veya ön valfin içine tamamen sokmayın. Çıkış valfleri valf tapalarına veya ön valfin içine tamamen sokulursa, püskürtücü azaltılmış performansla çalışacaktır.

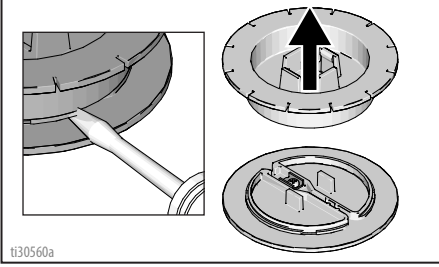
- a. Valf tapaları ve ön valfte halka contalar olduğundan emin olun.
- b. İki pompa tapasını ve ön valfi takın. Pompa bujilerini takmak için 8mm veya (5/16 ") Alyan anahtarı kullanın. Çıkış valfi ve pompa tapalarını torkla sıkın, sıkma torkları için bkz. sayfa 32.



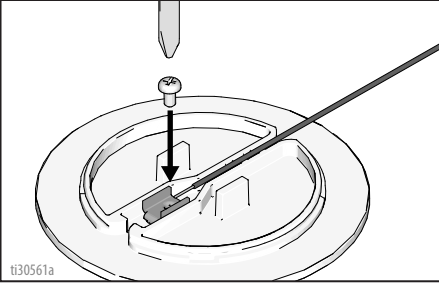
## Topraklama Telini Onarma

Topraklama teli **makara ucundan** kırılırsa, aşağıdaki adımları uygulayın:

1. Teli topraklama makarasından açın ve topraklama makarasını parçalarına ayırmak için bir düz tornavida kullanın.



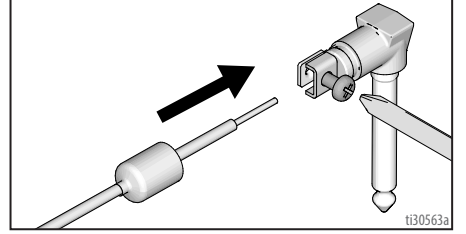
2. Terminaldeki vidayı gevşetin ve kırık teli çıkarın. Topraklama telinden yalıtımı soyun, terminale takın ve vidayı sıkıştırın.



3. Topraklama makarasını tekrar toplayıp monte edin.

Topraklama teli **topraklama fişinden** kırılırsa, aşağıdaki adımları uygulayın:

1. Topraklama fişinde telin kauçuk botunu çekin ve topraklama teli üzerindeki botu kaydırın.

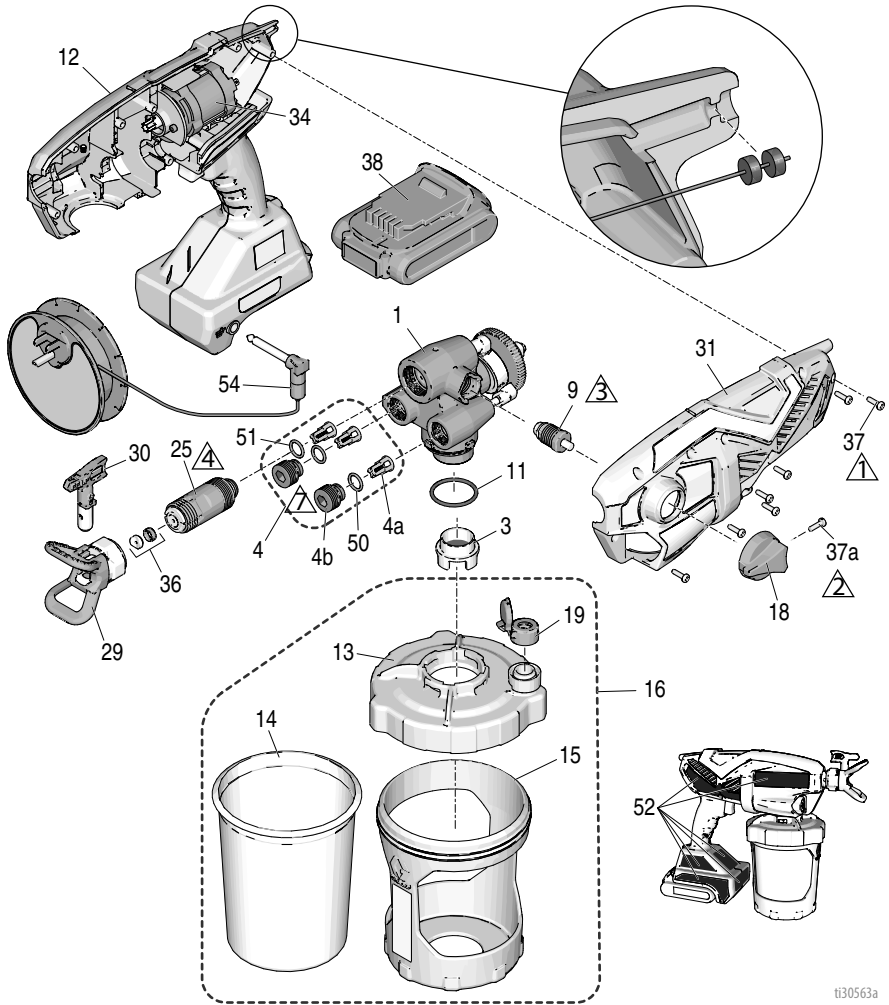


2. Vidayı gevşetin ve kırık teli çıkarın. Soyulan topraklama telini takın ve vidayı sıkıştırın.
3. Kauçuk botu tekrar topraklama fişi üzerine yerleştirin.



# Yedek Parçalar

## Yedek Parçalar



ti30563a

Ref.	Tork	Ref.	Tork
⚠1	10 in-lb (1,1 N•m)	⚠4	55-65 in-lb (6,2 - 7,3 N•m)
⚠2	8-10 in-lb (0,9 - 1,1 N•m)	⚠3	5-7 in-lb (0,6 - 0,8 N•m)
⚠3	10-15 in-lb (1,1 - 1,7 N•m)		

## Parça Listesi

Ref.	Püskürtücü Adı	Parça No.	Açıklama
1	Tümü	17P187	Kit, pompa grubu (4, 9, 11, 25 içerir)
3	Tümü	17P554	Filtre. pompa, 60 mesh, 3'lü paket
	Tümü	17P555	Filtre. pompa, 100 mesh, 3'lü paket
4	Tümü	17P183	Kit, çıkış valfi onarımı (4a'dan 3, 4b'den 2, 50'den 2, 51'den 1 içerir)
4a	Tümü		Çıkış valfi grubu
4b	Tümü		Çıkış valfi tapası
9	Tümü	17R420	Pompa Dolumu/Püskürtme valfi (18, 37a'dan 1 içerir)
11	Tümü	125249	Halka conta
12	Tümü	17P181	Kit, kutulu Smartcontrol (31, 34, 37'den 7, 34, 52 içerir)
13	Tümü	17N517	Kapak, bardak 19'dan 1 içerir
14	Tümü	17A226	FlexLiner, 32 oz. (3'li paket)
	Tümü	17P212	FlexLiner, 32 oz. (25'li paket)
	Tümü	17F005	FlexLiner, 42 oz. (3'li paket)
	Tümü	17P549	FlexLiner, 42 oz. (25'li paket)
15	Ultra MAX, Ultimate MX	17N392	Destek, bardak, 32 oz.
	TC PRO PLUS	16W846	Destek, bardak, 32 oz.
16		17P551	Kit, bardak desteği, kapak ve tapa 32 oz. (13, 14'den 1, 15, 17, 19'dan 1 içerir)
		17P553	Kit, bardak desteği, kapak ve tapa 42 oz. (13, 14'den 1, 15, 17, 19'dan 1 içerir)
17	Tümü	17R611	Tapa, bardak kapağı, püskürtücü ile gönderilmez (gösterilmiyor)
18	Tümü	17M882	Pompa Dolumu/Püskürtme düğmesi
19	Tümü	17P712	VacuValve başlığı (3'lü paket)
20	Ultra MAX	17P671	Kit, etiket, marka (US)
		17P672	Kit, etiket, marka (Uluslararası)
	Ultimate MX	17P673	Kit, etiket, marka (US)
		17R596	Kit, etiket, marka (Uluslararası)
TC PRO PLUS	17P674	Kit, etiket, marka (US)	
25	Tümü	17P175	Kit, ön valf (51 içerir)
29	Ultra MAX, Ultimate MX	17P573	Koruma, püskürtme ucu, FFLP
	TC PRO PLUS	17P575	Koruma, püskürtme ucu, TCP
30	Ultra MAX, Ultimate MX	FFLP514	Püskürtme ucu, Tüm Modeller
		FFLP210	Püskürtme ucu, Modeller; 17M367, 17N222, 17N224, 17N225, 17P928, 17P929
		FFLP410	Püskürtme ucu, Modeller; 17M368, 17M369, 17P258, 17P930
	TC PRO PLUS	TCP514	Püskürtme ucu, Model; 17N223
		TCP210	Püskürtme ucu, Model; 17N223
31		17P236	Kit, kutu, kapak (37'den 7 içerir)
34			Motor, Smartcontrol parçası ve muhafaza (Ref. No. 12)
36			Kit, uç yatağı ve contası (5'li paket)
		17P501	Standart
		17P502	Solvent
37	Tümü	17R614	Vida, yıldız başlı
37a	Tümü	128726	Vida, yıldız başlı

Bir sonraki sayfada devam etmektedir.

# Yedek Parçalar

Ref.	Püskürtücü Adı	Parça No.	Açıklama
38 *			Lityum-iyon Kompakt Akü Paketi DEWALT
		17P474	Modeller; 17M367, 17N222, 17N223. Modeller; 17P928 ve 17P929 bu aküyü gerektirir.
		17P557	Modeller; 17P257, 17P258, 17M368, 17M370 bu aküyü gerektirir. Modeller; 17N930 ve 17P931 aküsüz gönderilirler.
		17P556	Model; 17N224 bu aküyü gerektirir.
		17P558	Model; 17N225 bu aküyü gerektirir.
39 *			Lityum-iyon Akü Şarj Cihazı DEWALT (gösterilmiyor)
		17P475	Modeller; 17M367, 17N222, 17N223. Modeller; 17P928 ve 17P929 bu şarj cihazını gerektirir.
		17P560	Modeller; 17P257, 17P258, 17M368, 17M370 bu şarj cihazını gerektirir. Modeller; 17N930 ve 17P931 şarj cihazsız gönderilirler.
		17P559	Model; 17N224 bu şarj cihazını gerektirir.
		17P561	Model; 17N225 bu şarj cihazını gerektirir.
40	Tümü	17M883	Dolap, saklama (gösterilmiyor)
50	Tümü	118594	Halka conta
51	Tümü	117724	Halka conta
---	17N222, 17N223, 17M367, 17P928, 17P929	24D386	Pump Armor, 4 oz (gösterilmiyor)
52 ▲	Tümü	17P688	Kit, tıbbi ikaz kartı dahil uyarı etiketleri (gösterilmiyor)
53 ▲			Tıbbi ikaz kartı
		17R476	İngilizce, İspanyolca, Portekizce (Brezilya)
		17A134	İngilizce, Çince, Korece
		179960	İngilizce, İspanyolca, Fransızca
		17F690	Flemenkçe, Almanca, İtalyanca
54	Tümü	16H256	Makara, yedek topraklama ücretsiz temin edilebilir.
* Akü ve şarj cihazı ülkenin gereksinimlerine bağlıdır.			
▲ Yedek Tehlike ve Uyarı levhaları, etiketler ve kartlar ücretsiz temin edilebilir.			

## Sorun Giderme



Püskürtücüyü yetkili servis merkezine getirmeden önce bu Arıza Giderme Tablosundaki tüm maddeleri kontrol edin.



## Püskürtücü Teşhisleri

Sorun	Neden	Çözüm
Püskürtücü tetik çekildiğinde hiç ses çıkarmıyor	Tetik çekildiğinde teşhis lambası iki kez yanıp sönüyor. Hatalı voltajı gösterir.	Aküyü, şarj edilmiş bir aküyle değiştirin. Akü kullanım ömrünü doldurmuş. Aküyü değiştirin.
	Tetik çekildiğinde teşhis lambası üç kez yanıp sönüyor. Akü sıcaklığının çok sıcak veya çok soğuk olduğunu gösterir.	Akünün soğumasını veya oda sıcaklığına dönmesini bekleyin.
	Tetik çekildiğinde teşhis lambası dört kez yanıp sönüyor. Tıkalı rotor durumunu belirtir.	Pompa ve/veya motor tertibatını değiştirin.
	Tetik çekildiğinde teşhis lambası yanıp sönüyor. Akünün takılı olmadığını veya hasar gördüğünü belirtir.	Aküyü takın veya değiştirin. Smartcontrol'ü değiştirin.

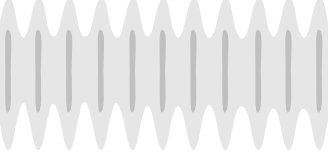



# Sorun Giderme

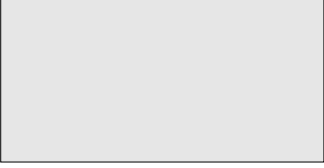
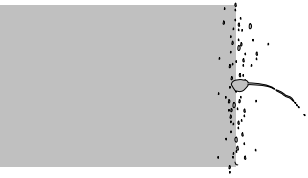
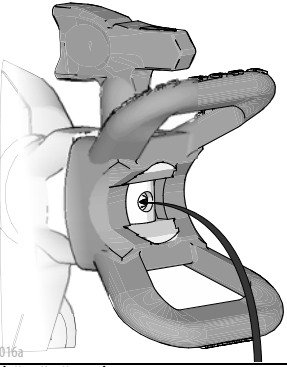
Sorun	Neden	Çözüm
Püskürtücü ses çıkarır ama tetik çekildiğinde hiç malzeme püskürtmez	Püskürtücü doldurulmamıştır.	Pompayı Doldurun. Bkz. <b>Yeni Bir İşe Başlama</b> , sayfa 12.
		Bardak desteğinde yalnızca bir tane FlexLiner olduğundan emin olun.
		Bardak kapağının bardak desteğine sıkıca geçtiğinden emin olun. Kapak desteğe sıkıca geçirildiğinde dişler bardak kapağının alt kısmından görünüyorsa, bardak desteğini tamamen çıkarıp yeniden takın ve takılı haldeyken dişlerin görünmediğinden emin olun.
		Bardak kapağının, bardak desteğine sıkıca takılı olduğundan, bardak kapağı üzerindeki okun bardak desteğindeki göstergenin aralığı içinde kaldığından emin olun.
		Bardak tertibatının püskürtücüye düzgün şekilde kilitlendiğinden emin olun.
		FlexLiner'dan tüm havanın çıktığından ve VacuValf'in düzgün kapandığından emin olun.
		VacuValve haznesini ve hava deliğini temizleyin. Bkz. <b>VacuValve Temizliği</b> , sayfa 22.
		Püskürtücüyü temizleyin. Bkz. <b>Temizleme</b> , sayfa 19.
		Çıkış valfleri düzgün takılmamış. Bkz. <b>Çıkış Valfleri Temizliği</b> , sayfa 29.
Pompa Dolumu/Püskürtme düğmesi, POMPA DOLUMU konumunda.	Pompa Dolumu/Püskürtme düğmesini ileriye doğru çevirerek PÜSKÜRTME konumuna getirin.	
Püskürtme ucu, PÜSKÜRTME konumunda değil.	Püskürtme ucunu PÜSKÜRTME konumuna getirin.	
Püskürtme ucu tıkalı.	Bkz. <b>Püskürtme Ucunu Temizleme</b> , sayfa 17.	
Boyada toz var.	Bkz. <b>Boyayı Süzme</b> , sayfa 12.	
Pompa filtresi tıkanmıştır.	Bkz. adım 16 sayfa 22.	
Hız kontrolü çok düşük olarak ayarlı.	Püskürtene kadar hızı arttırın.	
Malzeme kabında malzeme yok veya çok az.	FlexLiner'ı malzemeyle yeniden doldurun ve pompayı hazırlayın. Bkz. <b>FlexLiner'in Yeniden Doldurulması</b> , sayfa 14.	
Pompa kullanım ömrünü doldurmuş.	Pompa grubunu değiştirin.	
Tetik çekildiğinde teşhis lambası dört kez yanıp sönüyor. Tıkalı rotor durumunu belirtir.	Pompa ve/veya motor tertibatını değiştirin.	



Sorun	Neden	Çözüm
Püskürtücü kötü sonuç veriyor	Püskürtme ucu kısmen tıkalı.	Bkz. <b>Püskürtme Ucu Temizleme</b> , sayfa 17.
	Püskürtme ucu doğru konumda değil.	Püskürtme ucunu PÜSKÜRTME konumuna döndürün.
	Malzeme uygulaması için yanlış uç.	Farklı büyüklükte bir püskürtme ucu takın. Bkz. <b>Uç ve Basınç Seçimi</b> , sayfa 15.
	Püskürtme ucu aşınmış veya hasarlı	Püskürtme ucunu değiştirin. Bkz. <b>Anahtar Ucu Takılması</b> , sayfa 24.
	Püskürtülen malzeme sallandığından dolayı hava almış.	Malzemeyi <b>SALLAMAYIN</b> . Malzemeyi karıştırın veya üreticinin malzemeyi püskürtme önerisini kontrol edin.
	Püskürtülen malzeme püskürtmek için çok soğuk.	Malzemeyi ısıtın.
	Çıkış valfleri eski veya aşınmış.	Üç çıkış valfine ulaşmak için iki pompa tapasını ve ön valfi çıkartın. Çıkış valflerini temizleyin, bkz. <b>Çıkış Valfleri Temizliği</b> , sayfa 29. Gerekliyse değiştirin.
	Pompa kullanım ömrünü doldurmuş.	Pompa grubunu değiştirin.
Pompa boya püskürtecektir fakat su püskürtmeyecektir.	Pompa kullanım ömrünü doldurmuş.	Pompa grubunu değiştirin.
Boya, bardak dişlerinden sızıyor.	Bardak düzgün yerleştirilmemiş.	Bardak desteğinde yalnızca bir tane FlexLiner olduğundan emin olun.
		Bardak kapağının bardak desteğine sıkıca geçtiğinden emin olun. Kapak desteğe sıkıca geçirildiğinde dişler bardak kapağının alt kısmından görünüyorsa, bardak kapağını tamamen çıkarıp bardak desteğine tekrar takın ve sıkıca takılı haldeyken dişlerin görünmediğinden emin olun.
		Bardak kapağının üzerindeki ok işareti, bardak desteğinin üzerindeki göstergenin aralığı içinde kalacak şekilde sıkıştırın.
		FlexLiner içindeki havayı boşaltırken, bardak desteğini esnetmekten ya da itmekten kaçının.
		FlexLiner içindeki havayı boşaltırken, FlexLiner'ı çekmediğinizden emin olun.
		FlexLiner kapağının ya da bardak kapağı contasının hasar görmediğinden emin olun.
		FlexLiner kapağının ya da bardak kapağı contasının tozdan ve kurumuş boyadan uzak olduğundan emin olun.
		FlexLiner'ı değiştirin.

## Püskürtme Deseni Teşhisleri

Sorun	Neden	Çözüm
Püskürtme deseni pürüzlü: 	Püskürtme yapılırken operatör çok hızlı hareket ediyor.	Yavaş hızda hareket.
	Püskürtme ucu tıkalı.	Püskürtme ucundaki tıkanıklığı açın veya püskürtme ucunu temizleyin. Bkz. <b>Püskürtme Ucunu Temizleme</b> , sayfa 17.
	Malzeme tozlaştırılmıyor.	Istenilen desene ulaşana kadar hızı arttırın. Püskürtücüyü yüzeyden uzakta tutun. Farklı püskürtme ucuna geçin. Bkz. <b>Uç ve Basınç Seçimi</b> , sayfa 15.
	Çıkış valfleri eski veya aşınmış.	Uç çıkış valfine ulaşmak için iki pompa tapasını ve ön valfi çıkartın, bkz. <b>Çıkış Valfleri Temizliği</b> , sayfa 29 Çıkış Valflerini temizleyin. Gerekliyse değiştirin.
	Pompa kullanım ömrünü doldurmuş.	Pompa grubunu değiştirin.
Püskürtme deseninde fazlalıklar var: 	Hız kontrolü çok düşük olarak ayarlı.	Istenilen desene ulaşana kadar hızı arttırın.
	Malzemenin inceltmesi gerekiyor olabilir.	İnce malzemede, boya üreticisinin önerilerini dikkate alın.
	Malzeme uygulaması için yanlış uç.	Farklı büyüklükte bir püskürtme ucu takın. Bkz. <b>Uç ve Basınç Seçimi</b> , sayfa 15.
	Malzeme püskürtücü ile uyumlu değil.	Malzemeyi değiştirin.
	Püskürtme ucu aşınmış veya hasarlı.	Püskürtme ucunu değiştirin. Bkz. <b>Anahtar Ucu Takılması</b> , sayfa 24.
Püskürtme deseni damlıyor/akıyor: 	Püskürtme yapılırken kullanıcı çok yavaş hareket ediyor.	Püskürtme esnasında püskürtücüyü daha hızlı hareket ettirin.
	Püskürtücü hedef yüzeye çok yakın.	Püskürtücüyü yüzeyden 10 inç (25 cm) uzağa hareket ettirin
	Püskürtme yönü değiştirilirken tetiği kaldırmak.	Yön değiştirirken tetiği bırakın.
	Hız kontrolü anahtarı çok yüksek olarak ayarlı.	Istenilen desene ulaşana kadar hızı azaltın.
	Püskürtme ucu aşınmış veya hasarlı.	Püskürtme ucunu değiştirin. Bkz. <b>Anahtar Ucu Takılması</b> , sayfa 24.
Püskürtme deseni çok dar: 	Püskürtücü hedef yüzeye çok yakın.	Püskürtücüyü yüzeyden 10 inç (25 cm) uzağa hareket ettirin
	Malzeme uygulaması için yanlış uç.	Farklı büyüklükte bir püskürtme ucu takın. Bkz. <b>Anahtar Ucu Takılması</b> , sayfa 24.
	Püskürtme ucu aşınmış veya hasarlı.	Püskürtme ucunu değiştirin. Bkz. <b>Anahtar Ucu Takılması</b> , sayfa 24.

Sorun	Neden	Çözüm
<p>Püskürtme deseni çok geniş:</p> 	Püskürtücü hedef yüzeyden çok uzak.	Püskürtücüyü yüzeye daha yakın hareket ettirin.
	Malzeme uygulaması için yanlış uç.	Farklı büyüklükte bir püskürtme ucu takın. Bkz. <b>Anahtar Ucu Takılması</b> , sayfa 24.
<p>Püskürtme deseni bitişte veya başlangıçta "saçılıyor":</p> 	Fazla malzeme püskürtme ucu muhafazası tertibatında birikmiş veya püskürtme ucu kısmen tıkanmış.	Püskürtme ucu muhafazasını temizleyin. Bkz. <b>Püskürtme Ucu Temizleme</b> , sayfa 17.
	Püskürtme ucu, püskürtme ucu muhafazasına tam olarak yerleştirilmemiş.	Bkz. <b>Anahtar Ucu Takılması</b> , sayfa 24.
	Püskürtme ucu aşınmış.	Püskürtme ucunu değiştirin. Bkz. <b>Anahtar Ucu Takılması</b> , sayfa 24.
	Püskürtücü kirli	Püskürtücüyü yıkayın
<p>Tetik bırakıldıktan sonra püskürtme ucu malzemeyi damlatmaya ya da sızdırmaya devam ediyor:</p> 	On valf kullanım ömrünü doldurmuş.	On valf grubunu değiştirin.
	Püskürtme ucu aşınmış.	Püskürtme ucunu değiştirin. Bkz. <b>Anahtar Ucu Takılması</b> , sayfa 24.
<p>Püskürtücü uç koruması veya püskürtücü ucu tutucudan malzeme sızıyor</p>	Püskürtme ucu, püskürtme ucu muhafazasına tam olarak yerleştirilmemiş.	Bkz. <b>Anahtar Ucu Takılması</b> , sayfa 24.
	Püskürtücü ucu yatağı veya contası hasarlı veya düzgün takılmamış.	Bkz. <b>Anahtar Ucu Takılması</b> , sayfa 24.

## Teknik Özellikler

<b>Fırçasız Kablosuz Elde Taşınabilir Püskürtme Makinesi</b>		
	<b>U.S.</b>	<b>Metrik</b>
Maks. Çalışma Basıncı	2000 psi	14 MPa; 138bar
Ağırlık	5,25 lb	2,4 kg
<b>Boyutlar:</b>		
Uzunluk	14,0 inç	36,1 cm
Genişlik	5 inç	12,7 cm
Yükseklik	10,5 inç	26,7 cm
Saklama Sıcaklığı Aralığı ◆❖	32° - 113°F	0° - 45°C
Çalıştırma Sıcaklığı Aralığı ✓	40° - 90°F	4° - 32°C
Saklama Nem Aralığı	%0 - %95 bağıl nem, yoğunlaşmayan	
Ses basınç seviyesi	83,0 dBa	
Ses Gücü Seviyesi †	94,0 dBa, Değişkenlik K = 3 dBa	
Titreşim düzeyi (EN 50580:2012'ye uygun şekilde ölçülmüştür)	Titreşim toplam değeri $a_h = 21,5 \text{ ft/s}^2$ Değişkenlik K = 0,3 $\text{ft/s}^2$	Titreşim toplam değeri $a_h = 6,5 \text{ m/s}^2$ Değişkenlik K = 0,1 $\text{m/s}^2$
<b>Şarj Cihazı Güç Kaynağı</b>		
17N222, 17N224, 17N223, 17M367, 17P928, 17P929	100 – 120 Vac, 50 Hz, 15A, 1 Ø	
17M368, 17M370, 17N225, 17P257, 17P258, 17P930, 17P931	230 Vac, 50 Hz, 16 A, 1 Ø	
<b>Akü</b>		
Voltaj (DC)	20 V MAX* 2.0 Ah Lityum-iyon Kompakt Akü Paketi DEWALT	
Maksimum uç deliği	0,016 inç	0,41mm

◆ Sıvı pompa içinde donarsa pompa arızası oluşur.

❖ Düşük sıcaklık koşullarında darbe olursa plastik parçalar hasar görebilir.

✓ Çok yüksek ya da düşük sıcaklıklardaki boya viskozitesi değişiklikleri püskürtücü performansını etkileyebilir.

† Tüm okumalar dolun modunda, onaylanan operatör konumunda alınmıştır. Ses güç seviyeleri ISO 3741'e göre 1 metrede (3,3 fit) test edilmiştir.

\* Maksimum ilk akü voltajı (iş yükü olmadan ölçüldüğünde) 20 voltur. Nominal voltaj 18'dir.

## Graco Sınırlı Garantisi

Graco, bu belgede başvuruda bulunulmakta olup Graco tarafından üretilmiş ve Graco adını taşıyan tüm ekipmanlarda, kullanım için orijinal alıcıya satıldığı tarih itibarıyla malzeme ve işçilik kusurları bulunmayacağını garanti eder. Graco tarafından yayınlanan her türlü özel, genişletilmiş ya da sınırlı garanti hariç olmak üzere, Graco satış tarihinden itibaren on iki ay süreyle Graco tarafından arızalı olduğu belirlenen tüm ekipman parçalarını onaracak ya da değiştirecektir. Bu garanti yalnızca ekipman Graco'nun yazılı önerilerine uygun biçimde kurulduğunda, kullanıldığında ve bakımı yapıldığında geçerlidir.

Bu garanti genel aşınma ve yıpranmayı veya hatalı kurulum, yanlış uygulama, aşınma, korozyon, yetersiz veya uygun olmayan bakım, ihmal, kaza, tahrip veya Graco'nunkiler haricindeki parçaların kullanılması sonucu ortaya çıkan hiçbir arıza, hasar, aşınma veya yıpranmayı kapsamaz. Graco gerek Graco ekipmanının Graco tarafından tedarik edilmemiş yapılar, aksesuarlar, ekipman veya malzemeler ile uyumsuzluğundan gerekse de Graco tarafından tedarik edilmemiş yapıların, aksesuarların, ekipmanın veya malzemelerin uygunsuz tasarımından, üretiminden, kurulumundan, kullanımından ya da bakımından kaynaklanan arıza, hasar veya aşınmadan sorumlu olmayacaktır.

Bu garanti, kusurlu olduğu iddia edilen ekipmanın, iddia edilen kusurun doğrulanması amacıyla nakliye ücreti önceden ödenmiş olarak yetkili bir Graco dağıtımına iade edilmesini şart koşar. Bildirilen arızanın doğrulanması durumunda, Graco tüm arızalı parçaları ücretsiz olarak onarır ya da değiştirir. Nakliye ücreti önceden ödenmiş ekipman orijinal alıcıya iade edilir. Ekipmanın muayenesi sonucunda malzeme ya da işçilik kusuruna rastlanmazsa, onarım işi parça, işçilik ve nakliye maliyetlerini içerebilecek makul bir ücret karşılığında yapılır.

**BU GARANTİ MÜNHASIRDIR VE BELİRLİ BİR AMACA UYGUNLUK GARANTİSİ YA DA TİCARİ ELVERİŞLİLİK GARANTİSİ DAHİL, ANCAK BUNUNLA DA SINIRLI OLMAMAK ÜZERE AÇIĞÇA YA DA ZİMNEN BELİRTİLEN DİĞER TÜM GARANTİLERİN YERİNE GEÇER.**

Herhangi bir garanti ihlali durumunda Graco'nun yegane yükümlülüğü ve alıcının yegane çözüm hakkı yukarıda belirtilen şekilde olacaktır. Alıcı başka hiçbir çözüm hakkının (arızı ya da sonuç olarak ortaya çıkan kar kayıpları, satış kayıpları, kişilerin ya da mülkün zarar görmesi ya da diğer tüm arızı ya da sonuç olarak ortaya çıkan kayıplar da dahil ama bunlarla sınırlı olmamak üzere) olmadığını kabul eder. Garanti ihlaline ilişkin her türlü işlem, satış tarihinden itibaren iki (2) yıl içinde yapılmalıdır.

**GRACO TARAFINDAN SATILAN ANCAK GRACO TARAFINDAN ÜRETİLMİYEN AKSESUARLAR, EKİPMANLAR, MALZEMELER VEYA BİLEŞENLERLE İLGİLİ OLARAK GRACO HIÇBİR GARANTİ VERMEZ VE İMA EDİLEN HIÇBİR TİCARİ ELVERİŞLİLİK VE BELİRLİ BİR AMACA UYGUNLUK GARANTİSİNİ KABUL ETMEZ.** Graco tarafından satılan fakat Graco tarafından üretilmeyen bu ürünler (elektrik motorları, şalterler, hortumlar vb.) var ise üreticilerinin garantisine altındadır. Graco, alıcıya bu garantilerin ihlali için her türlü talebinde makul bir şekilde yardımcı olacaktır.

Graco hiç bir durumda, gerek sözleşme ihlali, garanti ihlali ya da Graco'nun ihmali gerekse bir başka nedenden dolayı olsun, Graco'nun işbu sözleşme uyarınca ekipman temin etmesinden ya da bu sözleşme ile satılan herhangi bir ürün ya da diğer malların tedarik edilmesi, performansı ya da kullanımından kaynaklanan dolaylı, arızı, özel ya da sonuç olarak ortaya çıkan zararlardan sorumlu tutulamaz.

## Graco Bilgileri

Graco ürünleri hakkında en yeni bilgiler için [www.graco.com](http://www.graco.com) adresini ziyaret edin.

Patent bilgileri için bkz. [www.graco.com/patents](http://www.graco.com/patents).

**SİPARİŞ VERMEK İÇİN**, Graco dağıtıcınıza başvurun veya en yakın dağıtımçıyı öğrenmek için 1-888-541-9788 numaralı telefonu arayın.



DEWALT® ve DEWALT Logosu, DEWALT Industrial Tool Co.'nun ticari markalarıdır ve lisans altında kullanılır  
*Bu belgede yer alan tüm yazılı ve görsel veriler, basıldığı sırada mevcut olan en son ürün bilgilerini yansıtmaktadır.  
Graco önceden haber vermeksizin, herhangi bir zamanda değişiklik yapma hakkını saklı tutar.*

Orijinal talimatların çevirisi. This manual contains Turkish. MM 3A4803

**Graco Headquarters:** Minneapolis  
**International Offices:** Belgium, China, Japan, Korea

**GRACO INC. AND SUBSIDIARIES • P.O. BOX 1441 • MINNEAPOLIS MN 55440-1441 • USA**

**Telif Hakkı 2017, Graco Inc. Tüm Graco üretim yerleri ISO 9001 tescillidir.**

[www.graco.com](http://www.graco.com)  
Revizyon D, Kasım 2020