

Kabellose elektrische Airless-Spritzgeräte

3A8361C

DE

Für mobile Airless-Zerstäubung für Bautenanstriche (390 PC). Zum Auftragen von Linienmarkiermaterialien (ES 500 Schablone). Für den Einsatz in explosionsgefährdeten Umgebungen und als Gefahrenzone klassifizierte Bereiche nicht geeignet. Anwendung nur durch geschultes Personal.

**390 PC, kabellose Modelle: 25T804, 826280, 25T863, 25T943, 25T882, 25T805
ES 500 Schablonenmodelle: 25U513, 25U514**

Zulässiger Betriebsdruck 22,8 MPa (228 bar, 3300 psi)

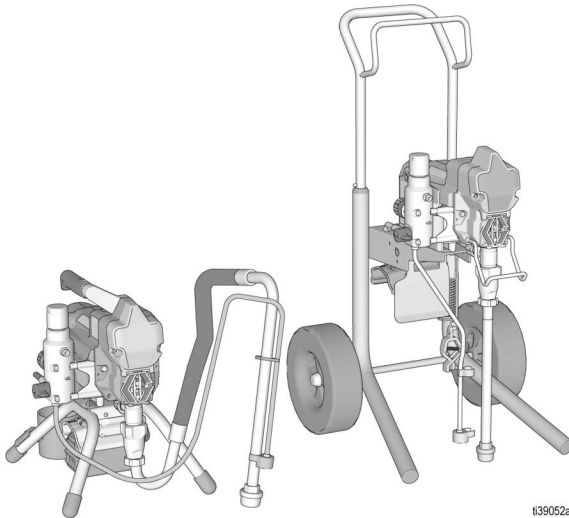


Wichtige Sicherheitshinweise

Alle Warnhinweise und Anweisungen in diesem Handbuch und damit zusammenhängenden Handbüchern vor Verwendung des Geräts gründlich lesen. Machen Sie sich mit den Bedienelementen und dem korrekten Gebrauch der Ausrüstung vertraut. Bewahren Sie diese Anleitungen sorgfältig auf.

Sachverwandte Handbücher

Handbuch	Beschreibung
311861	Pistole (Contractor/FTX)
334599	Pumpe
3A6285	Pistole (Contractor PC)
311254	Silver/Flex Plus



t39052a







Nur Original-Ersatzteile von Graco verwenden.

Bei Verwendung von Ersatzteilen, die nicht von Graco stammen, kann die Garantie erlöschen.

Inhaltsverzeichnis

Modelle	3
Wichtige Informationen zur Erdung	4
Warnhinweise	5
WARNUNG	5
WARNUNG	6
Komponentenidentifizierung	8
Ständermodelle	8
Hi-Boy	9
Erdungsanweisungen	10
Eimer	11
Druckentlastung	12
Abzugssperre	13
Einrichtung des Geräts	14
Installation und Deinstallation des Akkus	17
Inbetriebnahme	18
Bedienung	20
Montage der Spritzdüse	20
Spritzen	20
Reinigung verstopfter Düsen	22
Reinigung	23
Kompatible Reinigungsflüssigkeiten	26
Wartung	27
Störungsbehebung	28
Mechanisch/Förderleistung	28
Elektrik	31
Teile	32
Pistole, Schlauch und Etiketten	38
Schaltplan	39
Technische Spezifikationen	40
California Proposition 65	41
Graco-Standardgarantie	42
Graco-Informationen	43

Modelle

	Akkuspannung VDC	Ladegerätespannung VAC	Modell	Ständer 	Hi-Boy 
	60 USA/CA	120 USA/CA	390 PC, kabellos	25T804	25T805
			ES 500 Schablone	25U513	
			NOVA 390 PC, kabellos	826280	
	54 EMEA/UK	230 EMEA	ES 500 Schablone	25U514	
			390 PC Classic, kabellos	25T863	
	54 EMEA/UK	230 EMEA	390 PC Classic, kabellos	25T943	
	54 ANZ/AP	230 ANZ/AP	390 PC, kabellos	25T882	

HINWEIS: Für Informationen zur Spritzpistole siehe **Pistole, Schlauch und Etiketten**, Seite 38.

Das kabellose Spritzgerät 390 PC ist mit den folgenden DEWALT® FLEXVOLT® 54V- und 60V-Batterien kompatibel:

- DCB606 - 60V/2ah (20V/6ah)
- DCB546 - 54V/2ah (18V/6ah)
- DCB609 - 60V/3ah (20V/9ah)
- DCB547 - 54V/3ah (18V/9ah)
- DCB548 - 54V/3ah (18V/12ah)
- DCB612 - 60V/4ah (20V/12ah)

Sachverwandte DEWALT-Handbücher

Handbuch	Beschreibung	Region
N463494	DEWALT DCB118 Schnellladegerät Handbuch	USA/CA
N463510 N463511	DEWALT DCB118-QW Schnellladegerät Handbuch (Teil 1 und 2)	EMEA
N501136	DEWALT DCB118-XE Schnellladegerät Handbuch	ANZ/AP

Wichtige Informationen zur Erdung



Wichtige Informationen zur Erdung

Lesen Sie sich vor Einsatz des Spritzgeräts bitte die Anweisungen zur ordnungsgemäßen Verwendung sowie die Sicherheitshinweise in dieser Betriebsanleitung vollständig durch.

Die folgenden Informationen sollen Ihnen helfen zu verstehen, wann der Erdungsdraht und die Klammer, die zum Spritzgerät gehören, verwendet werden müssen.

Bitte überprüfen Sie anhand der Angaben auf dem Materialbehälteretikett, ob es sich um ölbasiertes oder brennbares Material handelt. Fordern Sie ein Sicherheitsdatenblatt (SDB) von Ihrem Lieferanten an. Das Behälteretikett und das MSDS erläutern die Zusammensetzung des Materials und die damit verbundenen spezifischen Vorsichtsmaßnahmen.

Farben, Lacke und Reinigungsmaterialien sind üblicherweise in eine der folgenden **3 Hauptkategorien einzuordnen**:

Erdungsdraht und Klammer erforderlich?	Materialtyp
Nein	WASSERBASIERT: Das Behälterschild sollte angeben, dass das Material mit Seife und Wasser entfernt werden kann.
Ja 	ÖLBASIERT: Die Behälteraufschrift sollte anzeigen, dass das Material BRENNBAR ist und mit Spiritus oder nicht brennbarem Lackverdünner entfernt werden kann. Verwenden Sie Materialien auf Ölbasis im Freien oder in gut durchlüfteten Innenräumen mit Frischluftzufuhr. Beachten Sie die Sicherheitshinweise in dieser Anleitung. Befolgen Sie die Erdungsanweisungen , Seite 10, wenn dieser Materialtyp verwendet wird.
Ja 	BRENNBAR: Diese Materialart enthält brennbare Lösungen, wie z. B. Xylen, Toluol, Naphta, MEK, Lackverdünner, Aceton, Brennspritus und Terpentin. Die Behälteraufschrift sollte anzeigen, dass dieses Material BRENNBAR ist. Verwenden Sie brennbare Materialien nur im Freien oder in einem gut durchlüfteten Bereich mit Frischluftzufuhr. Befolgen Sie die Erdungsanweisungen , Seite 10, wenn dieser Materialtyp verwendet wird.

Warnhinweise

Die folgenden Warnhinweise betreffen die Einrichtung, Verwendung, Erdung, Wartung und Reparatur dieses Geräts. Das Symbol mit dem Ausrufezeichen steht bei einem allgemeinen Warnhinweis und die Gefahrensymbole beziehen sich auf Risiken, die während bestimmter Arbeiten auftreten. Wenn diese Symbole in dieser Betriebsanleitung oder auf Warnschildern erscheinen, müssen diese Warnhinweise beachtet werden. In dieser Anleitung können gegebenenfalls auch produktspezifische Gefahrensymbole und Warnhinweise erscheinen, die nicht in diesem Abschnitt behandelt werden.

WARNUNG



BRAND- UND EXPLOSIONSGEFAHR (ERDUNG)

Brennbare Materialien auf Ölbasis können beim Spritzen oder Spülen statische Elektrizität erzeugen. Statische Aufladung bei Vorhandensein von Lack- oder Lösungsmitteldämpfen stellt ein Brand- oder Explosionsgefahr dar. Zur Vermeidung von Feuer und Explosionen beim Spritzen von ölbasierten oder brennbaren Materialien:

- Erdungsdraht und Klemme mit einem Erdungsanschluss verbinden.
- Bei statischer Funkenbildung oder einem elektrischen Schlag, das Gerät sofort abschalten. Das Spritzgerät erst wieder verwenden, nachdem das Problem erkannt und behoben wurde.
- Alle Teile des Spritzsystems einschließlich Pumpe, Schläuche, Spritzpistole und Objekte im und in der Nähe des Spritzbereichs müssen zum Schutz vor statischen Entladungen und Funken richtig geerdet werden. Leitfähige oder geerdete Hochdruckschläuche für Airless-Farbspritzgeräte von Graco verwenden. Die **Erdungsanweisungen**, Seite 10 befolgen.
- Überprüfen, ob alle Behälter und Auffangsysteme geerdet sind, um statische Entladungen zu verhindern. Nur antistatische oder leitfähige Eimereinsätze verwenden.



BRAND- UND EXPLOSIONSGEFAHR

Entzündliche Dämpfe im Arbeitsbereich, wie Lösungsmittel- und Lackdämpfe, können explodieren oder sich entzünden. Zur Vermeidung von Feuer- und Explosionsgefahr:

- Versprühen Sie keine entflammaren oder brennbaren Materialien neben offenen Flammen oder Zündquellen wie Zigaretten, Motoren und elektrischen Anlagen.
- Keine Lacke oder Lösungsmittel mit halogenisierten Kohlenwasserstoffen verwenden.
- Niemals entflammare oder brennbare Materialien in abgeschlossenen Räumen spritzen.
- Der Spritzbereich muss stets gut belüftet sein. Der Bereich muss stets ausreichend mit Frischluft versorgt werden.
- Beim Spritzen, Spülen, Reinigen und Warten muss sich die Pumpe in einem gut belüfteten Bereich in einem Abstand von mindestens 6,1 m (20 ft) vom Spritzbereich befinden. Farben oder Lacke nicht auf die Pumpeneinheit sprühen.
- Das Rauchen im Spritzbereich sowie das Spritzen bei Funken oder Flammen ist untersagt.
- Keine Lichtschalter, Motoren oder ähnliche funkenenerzeugende Produkte im Spritzbereich betätigen bzw. einsetzen.
- Dafür sorgen, dass der Bereich sauber bleibt und keine Lack- und Lösungsmittelbehälter, Stoffe oder andere entflammare Materialien enthält.
- Machen Sie sich mit den Inhaltsstoffen der gespritzten Lacke und Lösungsmittel vertraut. Alle Sicherheitsdatenblätter (SDB) und Behälteretiketten der benutzten Lacke und Lösungsmittel lesen. Befolgen Sie die Sicherheitshinweise der Hersteller der verwendeten Lacke und Lösungsmittel.
- Im Arbeitsbereich muss immer ein funktionstüchtiger Feuerlöscher griffbereit sein.

WARNUNG



GEFAHR DURCH EINDRINGEN DES MATERIALS IN DIE HAUT

Durch das Spritzen unter hohem Druck können Giftstoffe in den Körper gelangen und schwere Verletzungen verursacht werden, die zu Amputationen führen können. Sollte Material in die Haut eingedrungen sein, **ist eine sofortige chirurgische Behandlung notwendig**.



- Mit der Pistole nicht auf Menschen oder auf Tiere zielen oder spritzen.
- Hände und andere Körperteile vom Auslass fernhalten. Beispielsweise nicht versuchen, austretendes Material mit einem Körperteil aufzuhalten.
- Stets den Spritzdüsenenschutz verwenden. Niemals ohne Düsenenschutz spritzen.
- Verwenden Sie nur Spritzdüsen von Graco.
- Beim Reinigen oder Austauschen von Spritzdüsen vorsichtig vorgehen. Sollte die Spritzdüse während des Spritzens verstopfen, die **Druckentlastung** durchführen, um das Gerät abzuschalten und den Druck zu entlasten, bevor die Spritzdüse zu Reinigungszwecken abgenommen wird.
- Das Gerät steht nach dem Abschalten weiterhin unter Druck. Das eingeschaltete oder unter Druck stehende Gerät darf nicht unbeaufsichtigt gelassen werden. Führen Sie die **Druckentlastung** durch, wenn das Gerät unbeaufsichtigt ist oder nicht verwendet wird sowie vor Wartung, Reinigung oder Ausbau von Teilen.
- Schläuche und Teile auf Anzeichen von Beschädigung prüfen. Alle beschädigten Schläuche und Teile austauschen.
- Dieses System kann 22,8 MPa (228 bar, 3300 psi) erzeugen. Verwenden Sie daher Ersatzteile und Zubehör, die für mindestens 3300 psi (228 bar, 22,8 MPa) ausgelegt sind.
- Die Abzugssperre immer verriegeln, wenn nicht gespritzt wird. Prüfen Sie, ob die Abzugssperre einwandfrei funktioniert.
- Prüfen Sie, ob alle Anschlüsse fest sind, bevor das Gerät in Betrieb genommen wird.
- Machen Sie sich mit dem Verfahren zum Anhalten des Geräts und zum schnellen Ablassen des Drucks vertraut. Machen Sie sich mit der Steuerung gründlich vertraut.



GEFAHR DURCH MISSBRÄUCHLICHE GERÄTEVERWENDUNG

Missbräuchliche Verwendung des Geräts kann zu schweren oder sogar tödlichen Verletzungen führen.



- Beim Spritzen immer angemessene Schutzhandschuhe, Schutzbrille und ein Atemgerät oder eine Atemschutzmaske tragen.
- Das Gerät darf nicht in der Nähe von Kindern eingesetzt werden. Kinder müssen jederzeit vom Gerät ferngehalten werden.
- Strecken Sie sich während der Benutzung nicht und stellen Sie sich nicht auf unsichere Unterlagen. Stets für einen sicheren und gut balancierten Stand sorgen.
- Bleiben Sie aufmerksam und achten Sie darauf, was Sie tun.
- Das Gerät nicht bei Ermüdung oder unter dem Einfluss von Medikamenten oder Alkohol bedienen.
- Den Schlauch nicht knicken oder zu stark biegen.
- Den Schlauch keinen Temperaturen oder Drücken oberhalb der Graco-Spezifikationen aussetzen.
- Den Schlauch nicht zum Ziehen oder Heben des Geräts nutzen.
- Nicht mit einem Schlauch spritzen, der kürzer ist als 7,62 m (25 Fuß).
- Ersetzen Sie gerissene, gebrochene oder fehlende Teile immer sofort mit Originalteilen von Graco. Siehe **Teile**, Seite 32.
- Gerät nicht verändern oder modifizieren. Änderungen am Gerät können behördliche Genehmigungen aufheben und Sicherheitsrisiken schaffen.
- Nur in trockener Umgebung einsetzen. Das Gerät vor Regen und Nässe schützen.
- Das Gerät in gut beleuchteten Bereichen einsetzen.
- Sich vergewissern, dass alle Geräte für die Umgebung, in der sie eingesetzt werden, ausgelegt und genehmigt sind.
- Das Spritzgerät nicht bei offener Batterieabschirmung betreiben oder reinigen.

WARNUNG



GEFAHR DURCH UNTER DRUCK STEHENDE ALUMINIUMTEILE

Wenn Materialien, die nicht mit Aluminium kompatibel sind, in unter Druck stehenden Geräten verwendet werden, kann es zu schwerwiegenden chemischen Reaktionen und zum Bruch der Geräte kommen. Ein Nichtbeachten dieser Warnung kann zum Tod, schweren Verletzungen oder Sachschäden führen.

- Verwenden Sie niemals 1,1,1-Trichlorethan, Methylenchlorid, andere Lösungsmittel mit halogenierten Kohlenwasserstoffen oder Materialien, die solche Lösungsmittel enthalten.
- Keine Chlorbleiche verwenden.
- Viele andere Flüssigkeiten können Chemikalien enthalten, die nicht mit Aluminium kompatibel sind. Die Verträglichkeit vom Materialhersteller bestätigen lassen.



GEFAHR BEZÜGLICH KOMPATIBILITÄT VON AKKU UND LADEGERÄT



- Nur 54V oder 60V Akkus und Ladegeräte der Firma DEWALT für dieses Gerät verwenden.
- **LESEN SIE ALLE MIT DEM GERÄT GELIEFERTEN ANWEISUNGEN** in Bezug auf die Sicherheit und Verwendung von DEWALT Akkus und Ladegeräten.
- Akku nicht waschen oder abspritzen.
- Die Batterie ausschließlich mit einem mit Wasser befeuchteten Tuch reinigen.



GEFAHREN DURCH GIFTIGE MATERIALIEN ODER DÄMPFE

Giftige Materialien oder Dämpfe können schwere oder tödliche Verletzungen verursachen, wenn sie in die Augen oder auf die Haut gelangen oder geschluckt oder eingeatmet werden.

- Die Sicherheitsdatenblätter (SDB) lesen, um sich über die jeweiligen Gefahren des verwendeten Materials zu informieren.
- Gefährliche Materialien nur in dafür zugelassenen Behältern lagern und die Materialien gemäß den zutreffenden Vorschriften entsorgen.



GEFAHR DURCH BEWEGLICHE TEILE

Bewegliche Teile können Finger oder andere Körperteile einklemmen oder abtrennen.



- Abstand zu beweglichen Teilen halten.
- Das Gerät niemals ohne Schutzabdeckungen in Betrieb nehmen.
- Das Gerät kann sich ohne Vorwarnung in Betrieb setzen. Vor der Überprüfung, Bewegung oder Wartung des Geräts eine **Druckentlastung** durchführen und alle Energiequellen abschalten.



PERSÖNLICHE SCHUTZAUSRÜSTUNG

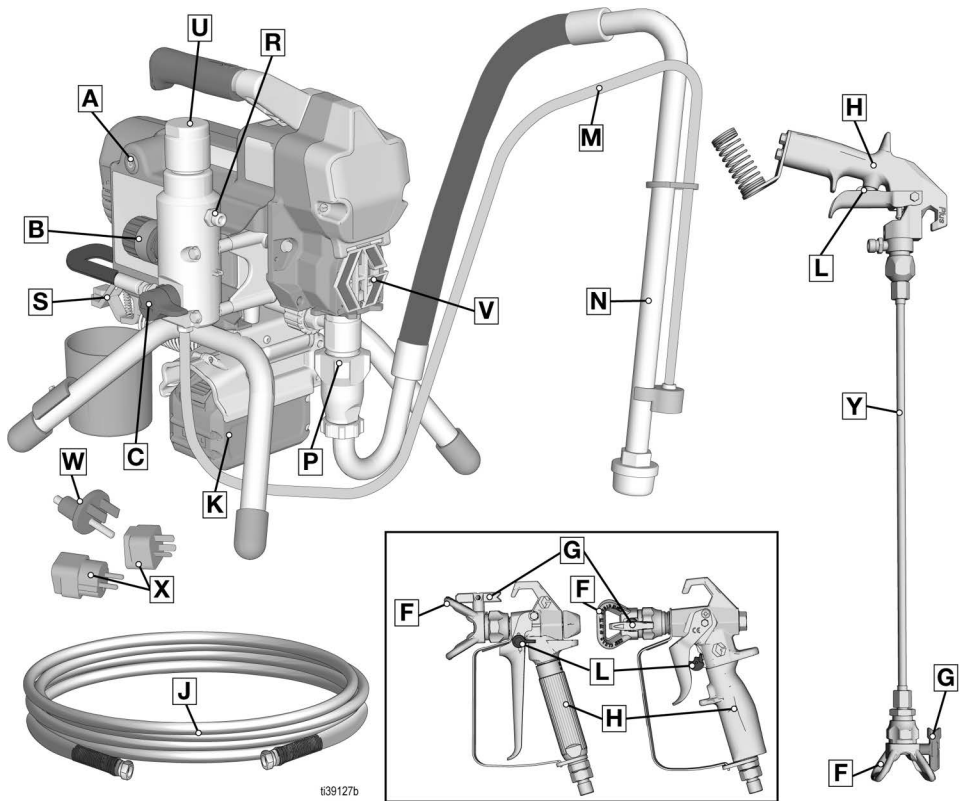
Zur Vermeidung von schweren Verletzungen wie zum Beispiel Augenverletzungen, Hörverlust, Einatmen giftiger Dämpfe und Verbrennungen muss im Arbeitsbereich angemessene Schutzkleidung getragen werden. Für den Umgang mit diesem Gerät ist unter anderem die folgende Schutzausrüstung notwendig:

- Schutzbrille und Gehörschutz.
- Atemgeräte, Schutzkleidung und Handschuhe gemäß den Empfehlungen des Applikationsmaterial- und Lösungsmittelherstellers.

Komponentenidentifizierung

Komponentenidentifizierung

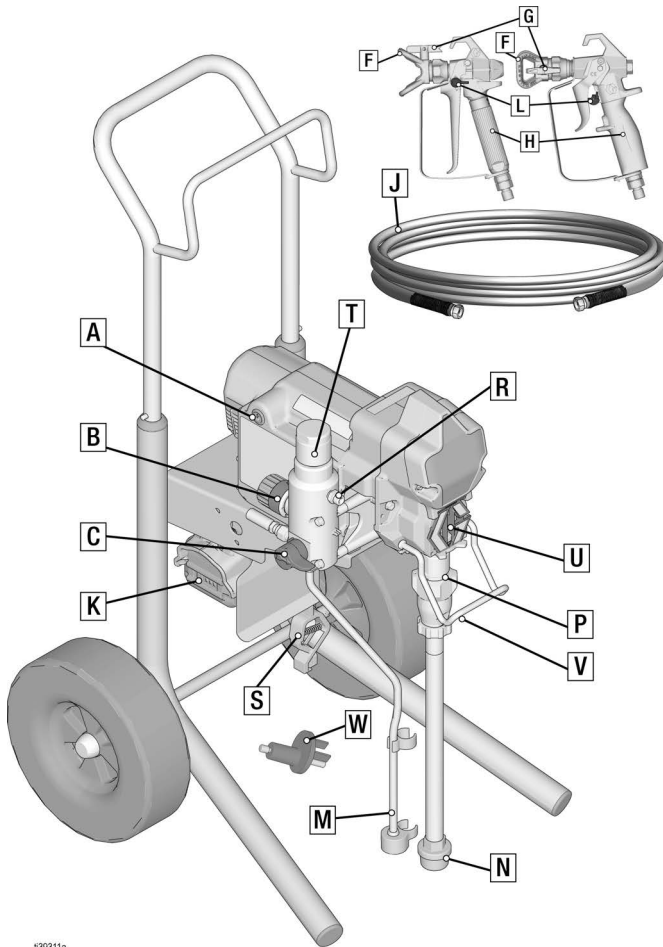
Ständermodelle



A	EIN-/AUS-Schalter
B	Druckregler
C	Entlüftungs-/Spritzventil
F	Düsenschutz
G	Spritzdüse
H	Pistole
J	Airless-Schlauch
K	Batterie
L	Abzugssperre
M	Ablassrohr

N	Ansaugschlauch
P	Pumpe
R	Materialauslass
S	Erdungsdraht und Klammer
U	Filter
V	Fingerschutz/TSL-Auffüllstelle
W	Steckdosen-Erdungsadapter
X	Erdungssteckeradapter
Y	Verlängerungsrohr für Schablonenpistole
	Modell/Serienschild (nicht abgebildet, im unteren Bereich des Geräts angebracht.)

Hi-Boy



139311a

A	EIN-/AUS-Schalter
B	Druckregler
C	Entlüftungs-/Spritzventil
F	Düsenschutz
G	Spritzdüse
H	Pistole
J	Airless-Schlauch
K	Batterie
L	Abzugssperre
M	Ablassrohr

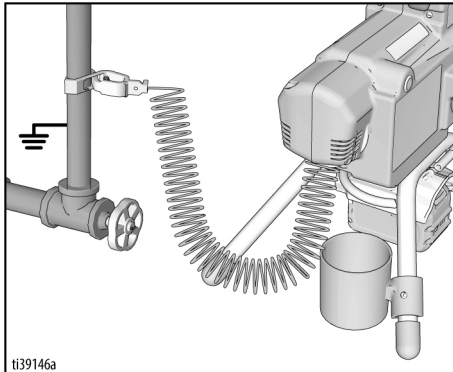
N	Ansaugschlauch
P	Pumpe
R	Materialauslass
S	Erdungsdraht und Klammer
T	Filter
U	Fingerschutz/TSL-Auffüllstelle
V	Eimerhaken
W	Steckdosen-Erdungsadapter
	Modell/Serienschild (nicht abgebildet, im unteren Bereich des Geräts angebracht.)

Erdungsanweisungen (Brennbare Materialien auf Ölbasis)



Das Gerät muss geerdet werden, um die Gefahr statischer Funkenbildung zu verringern. Statische Funkenbildung kann dazu führen, dass Dämpfe sich entzünden oder explodieren und zu ernsthaften Verletzungen führen. Eine geeignete Erdung sorgt für eine Ableitung des elektrischen Stroms.

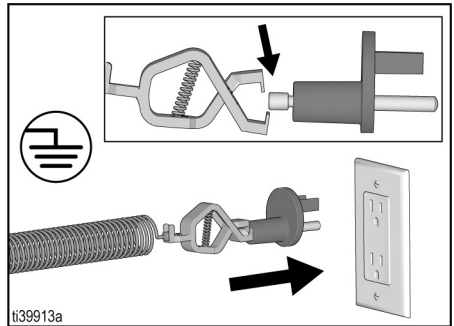
Das Spritzgerät ist mit Erdungsleiter und Klammer ausgestattet. Die Klammer muss beim Spritzen oder Spülen von ölbasiereten oder brennbaren Materialien mit einem Erdungsanschluss verbunden werden.



Als Erdungsanschluss kann ein Wasserrohr verwendet werden. Verbinden Sie den Erdungsdraht und die Klammer mit einem Wasserrohr aus Metall.

Als Erdungsanschluss kann auch eine ordnungsgemäß geerdete Steckdose verwendet werden. Benutzen Sie dafür den mitgelieferten Steckdosenadapter.

Stecken Sie den Adapter in eine geerdete Steckdose. Verbinden Sie den Erdungsdraht und die Klammer mit dem Metallbolzen am Adapter. Wenn das Erdungskabel nicht lang genug ist, um eine geerdete Steckdose zu erreichen, kann ein geerdetes 3-Leiter-Verlängerungskabel zwischen dem Adapter und der Steckdose verwendet werden.



Materialschläuche: Verwenden Sie nur elektrisch leitende Schläuche mit einer Schlauchgesamtlänge von maximal 91 m (300 ft.), um eine kontinuierliche Erdung zu gewährleisten.

Spritzpistole: Die Erdung erfolgt durch Verbindung mit einem ordnungsgemäß geerdeten Materialschlauch und einer geerdeten Pumpe.

Eimer

Lösungsmittel und Materialien auf Ölbasis:

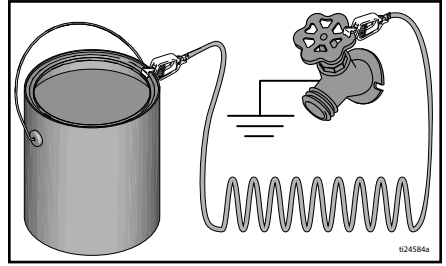
Beachten Sie die örtlichen Vorschriften und Regelungen. Nur elektrisch leitende Metalleimer verwenden, die auf einer geerdeten Oberfläche wie Beton stehen.

Den Eimer nie auf eine nicht leitende Oberfläche wie z. B. Papier oder Pappe stellen, da dies den Erdschluss unterbrechen würde.

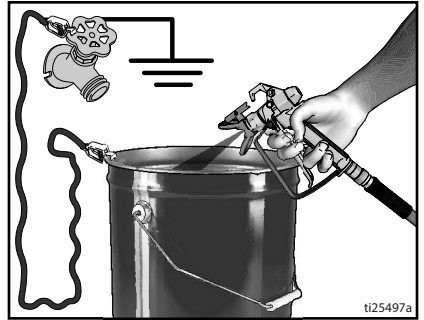


Metalleimer müssen immer geerdet werden:

Einen Erdungsleiter am Eimer anbringen. Ein Ende am Eimer und das andere Ende an eine effektive Erdung wie z. B. ein Wasserrohr anbringen.



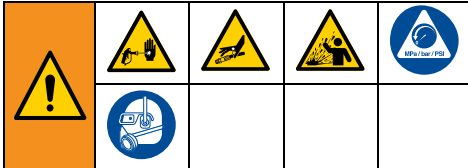
Um den Erdschluss beim Spülen oder Drucklasten aufrecht zu erhalten: ein Metallteil der Pistole fest gegen einen geerdeten Metalleimer drücken, dann den Abzug betätigen.



Druckentlastung

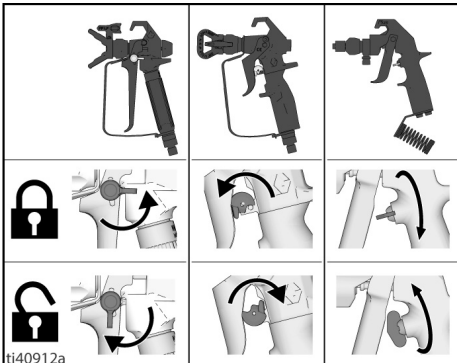


Die Vorgehensweise zur Druckentlastung beachten, wenn Sie dieses Symbol sehen.

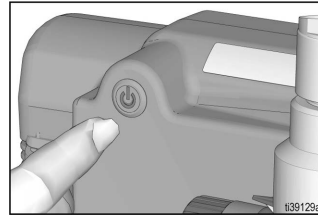


Dieses Gerät bleibt unter Druck, bis der Druck manuell entlastet wird. Zur Vermeidung schwerwiegender Verletzungen durch unter Druck stehende Fluidmaterialien wie etwa beim Eindringen des Materials in die Haut, durch Materialspritzer oder bewegliche Teile befolgen Sie die Anleitung zur Druckentlastung, wann immer das Spritzgerät außer Betrieb genommen und bevor es gereinigt oder überprüft oder die Ausrüstung gewartet wird.

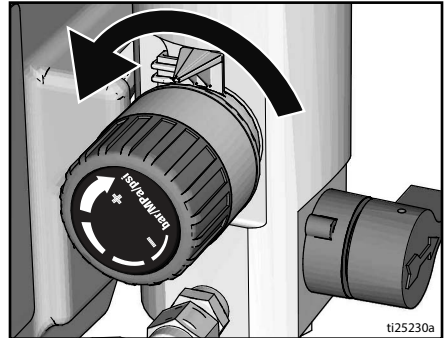
1. Die Abzugssperre verriegeln.



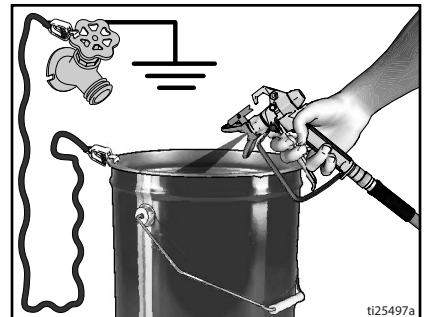
2. Den EIN/AUS-Schalter auf **OFF**-Position drehen. Im eingeschalteten Zustand leuchtet die Einschalttaste. 7 Sekunden warten, damit sich die Spannung abbauen kann.



3. Den Druckregler auf den niedrigsten Wert einstellen. Die Abzugssperre entriegeln.

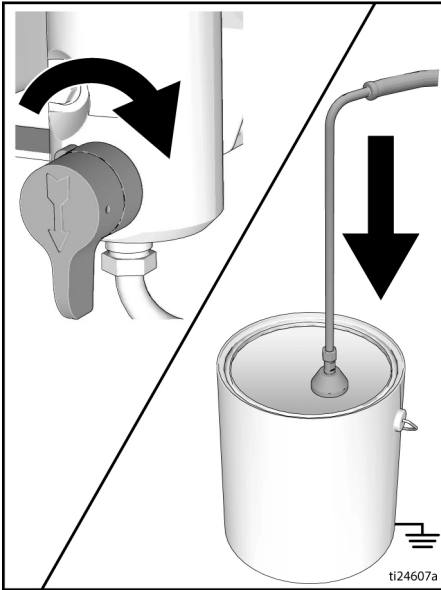


4. Ein Metallteil der Pistole fest gegen einen geerdeten Metallimer drücken. Zur Druckentlastung die Pistole betätigen.



5. Die Abzugssperre verriegeln.

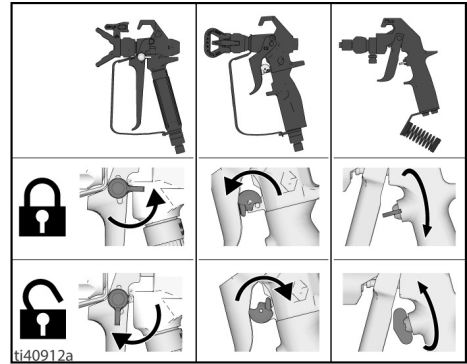
6. Das Ablassrohr in einen Eimer stecken. Entlüftungs-/Spritzventil nach unten drehen. Das Entlüftungs-/Spritzventil solange in unterer Position (Ablassposition) lassen, bis die Spritzarbeiten wieder aufgenommen werden sollen.



7. Wenn vermutet wird, dass die Spritzdüse oder der Schlauch verstopft ist oder dass sich der Druck nicht vollständig abgebaut hat:
 - a. Die Haltemutter am Düsenschutz oder die Schlauchkupplung **SEHR LANGSAM** lösen und den Druck nach und nach entlasten.
 - b. Die Mutter oder Kupplung vollständig lösen.
 - c. Verstopfungen in Schlauch oder Düse beseitigen.

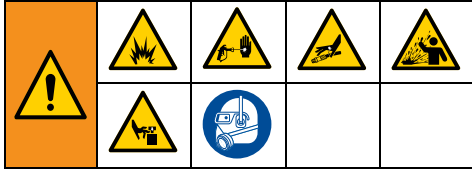
Abzugssperre

Immer Abzugssperre verriegeln, wenn das Spritzgerät außer Betrieb genommen wird, um versehentliches Auslösen der Pistole per Hand oder durch Herunterfallen oder Schlag zu verhindern.



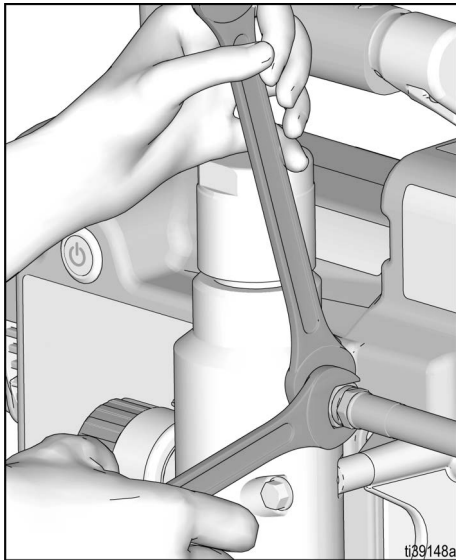
Einrichtung des Geräts

Einrichtung des Geräts

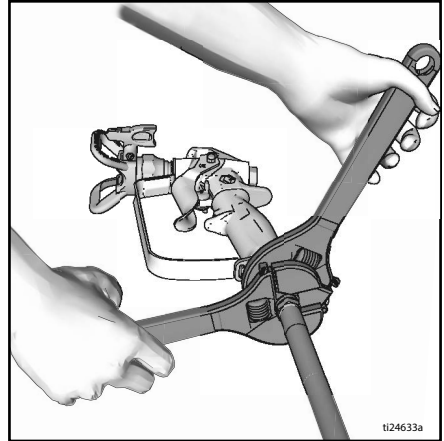


Beim erstmaligen Auspacken des Spritzgeräts oder nach einer langen Lagerung muss die Systemvorbereitung durchgeführt werden. Wenn die erste Vorbereitung durchgeführt wird, den Versandstopfen vom Materialauslass entfernen.

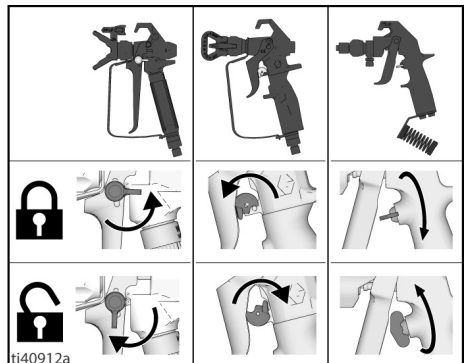
1. Den Graco Airless-Schlauch am Materialauslass anschließen. Mit zwei Schraubenschlüsseln sicher festziehen.



2. Das andere Schlauchende an der Pistole anschließen.

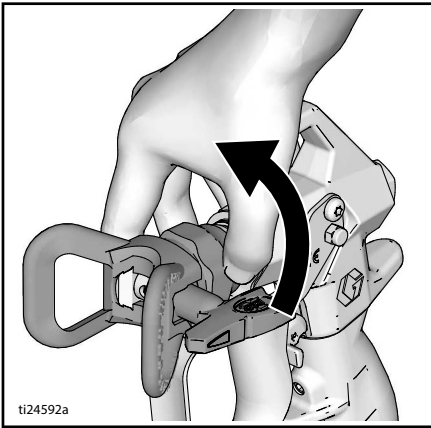


3. Zum sicheren Festziehen Schraubenschlüssel verwenden.
4. Die Abzugssperre verriegeln.

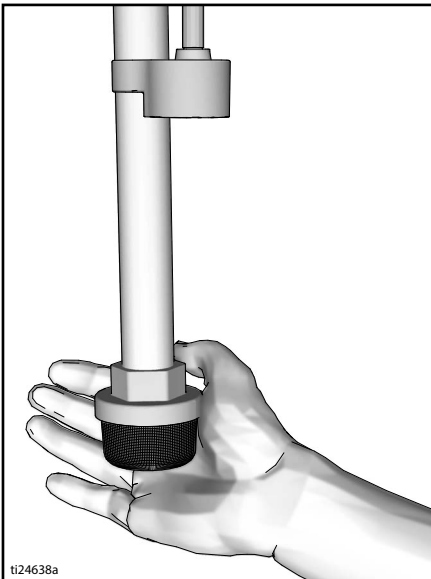


Einrichtung des Geräts

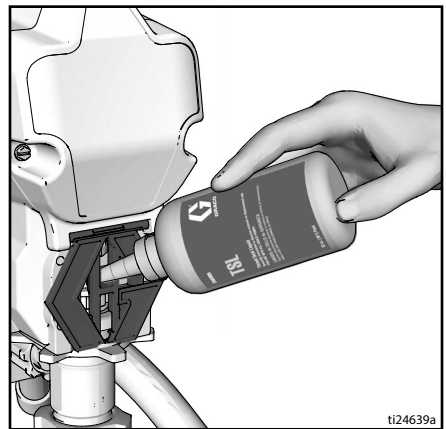
5. Den Düsenschutz entfernen.



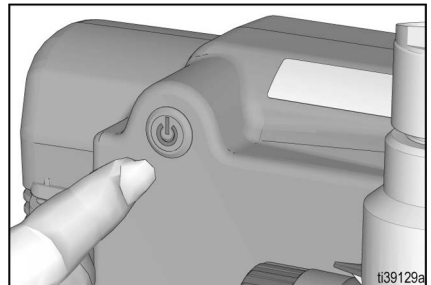
6. Beim erstmaligen Auspacken des Spritzgeräts das Verpackungsmaterial vom Einlassfilter entfernen. Nach längerer Lagerung das Einlasssieb auf Verstopfungen und Fremdkörper überprüfen.



7. Die Halspackungsmutter mit TSL-Flüssigkeit füllen, um vorzeitigen Packungsverschleiß zu verhindern. Dies sollte täglich oder aber vor jedem Spritzvorgang durchgeführt werden.
- Setzen Sie die Düse der TSL-Flasche in die obere zentrale Öffnung in das Gitter im vorderen Bereich des Spritzgeräts ein.
 - Drücken Sie die Flasche, um eine ausreichende Menge an TSL-Flüssigkeit in dem Raum zwischen der Kolbenstange und der Dichtung der Halspackungsmutter zu verteilen.

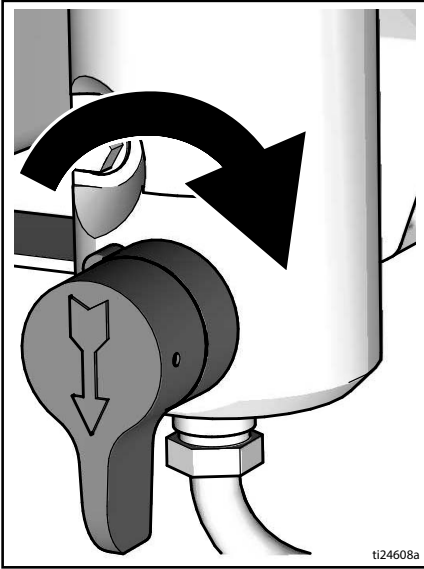


8. Sicherstellen, dass sich der EIN/AUS-Schalter in **OFF**-Position befindet. Im eingeschalteten Zustand leuchtet die Einschalttaste.



Einrichtung des Geräts

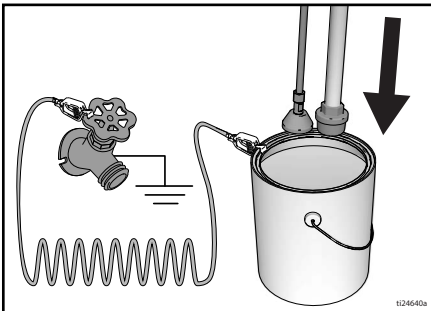
9. Entlüftungs-/Spritzventil nach unten drehen.



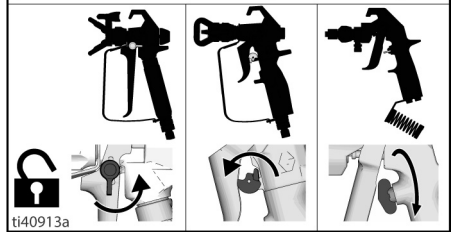
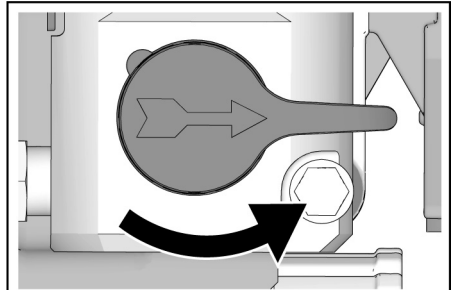
10. Den Materialeinlass mit dem Ablassrohr in einen geerdeten Metalleimer stecken, der teilweise mit Spülflüssigkeit gefüllt ist. Beim Spritzen von ölbasierten oder brennbaren Materialien die **Erdungsanweisungen**, Seite 10 befolgen.

HINWEIS: Neuartige Spritzgeräte werden mit einer Lagerungsflüssigkeit ausgeliefert. Diese muss vor Verwendung des Spritzgeräts mit Lösungsbenzin ausgespült werden.

Überprüfen Sie die Spülflüssigkeit auf Kompatibilität mit jenem Material, das gespritzt werden soll, siehe **Kompatible Reinigungsflüssigkeiten**, Seite 26. Unter Umständen ist ein zweiter Spülvorgang mit einem kompatiblen Fluidmaterial notwendig.



11. Den Druckregler auf den niedrigsten Wert einstellen.
12. Die Batterie anbringen. Siehe **Installation und Deinstallation des Akkus**, Seite 17.
13. Den EIN/AUS-Schalter auf **ON**-Position drehen.
14. Den Druck um 1/2 Umdrehung erhöhen, um den Motor zu starten. Das Fluidmaterial eine Minute lang durch das Spritzgerät fließen lassen.
15. Entlüftungs-/Spritzventil in die horizontale Stellung drehen. Die Abzugssperre entriegeln.



16. Ein Metallteil der Pistole fest gegen einen geerdeten Metalleimer drücken. Die Pistole abziehen und spülen, bis klare Flüssigkeit austritt.
17. Den EIN/AUS-Schalter auf **OFF**-Position drehen.
18. Pistole entfernen und Abzugssperre verriegeln.
19. Falls die Flüssigkeit für das Vorab-Spülen nicht mit dem Material kompatibel ist, die gespritzt werden soll, ist eine zweite Spülung erforderlich. Die Schritte 11–18 wiederholen.
20. Den Düsenschutz wieder anbringen. Siehe **Montage der Spritzdüse**, Seite 20.
21. Das Spritzgerät ist nun zur Inbetriebnahme und für den Spritzvorgang bereit.

Installation und Deinstallation des Akkus

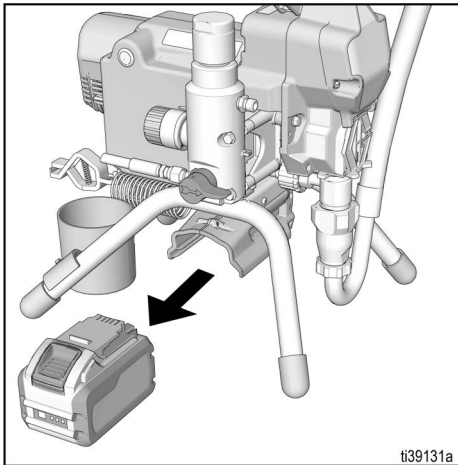
Starten Sie das Gerät immer mit voll geladener Batterie. Akku oder Ladegerät nicht in Wasser eintauchen oder damit bespritzen. Siehe mit Spritzgerät mitgelieferte Informationen zu Akku und Ladegerät.



Den Akku ausschließlich in einem gut belüfteten Bereich und in ausreichender Entfernung von entzündlichen oder brennbaren Materialien, wie z. B. Lacken oder Lösungsmitteln, austauschen und aufladen.

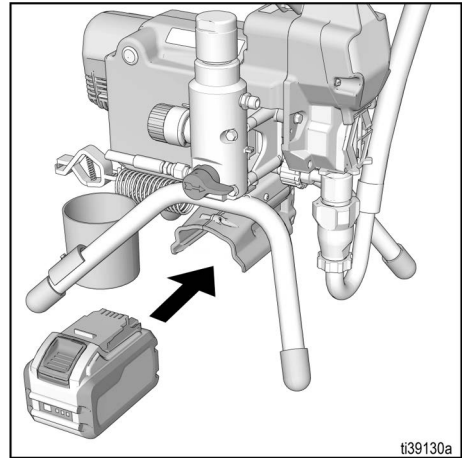
Die Akku folgendermaßen im Spritzgerät installieren bzw. aus diesem entfernen:

1. Den verbrauchten Akku entfernen, falls vorhanden.



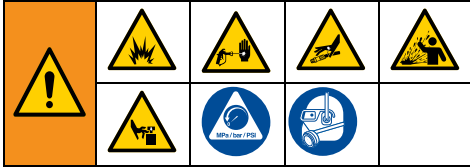
ti39131a

2. Setzen Sie den Akku ein, indem Sie den Akku mit den Schienen im Spritzgerät ausrichten und hineinschieben, bis der Akku fest sitzt. Stellen Sie sicher, dass es sich nicht löst.

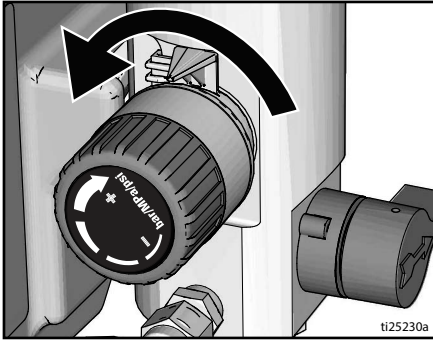


ti39130a

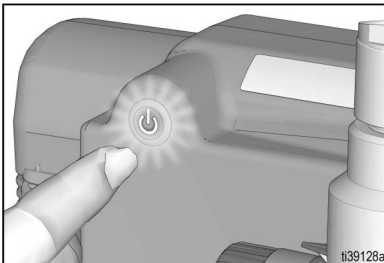
Inbetriebnahme



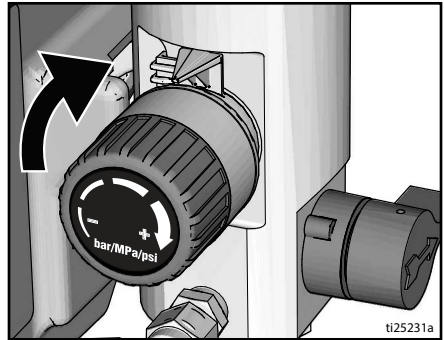
1. Die **Druckentlastung**, Seite 12.
2. Druck auf den niedrigsten Wert einstellen.



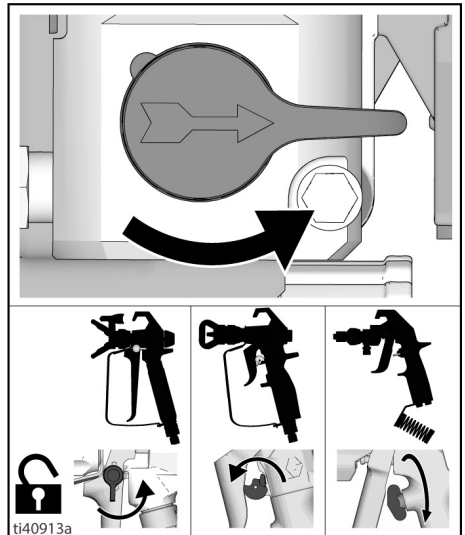
3. Die Batterie anbringen. Siehe **Installation und Deinstallation des Akkus**, Seite 17.
4. Beim Spritzen von brennbaren Materialien oder Materialien auf Ölbasis, die **Erdungsanweisungen**, Seite 10 beachten.
5. Den EIN/AUS-Schalter auf **ON**-Position drehen. Im eingeschalteten Zustand leuchtet die Einschalttaste.



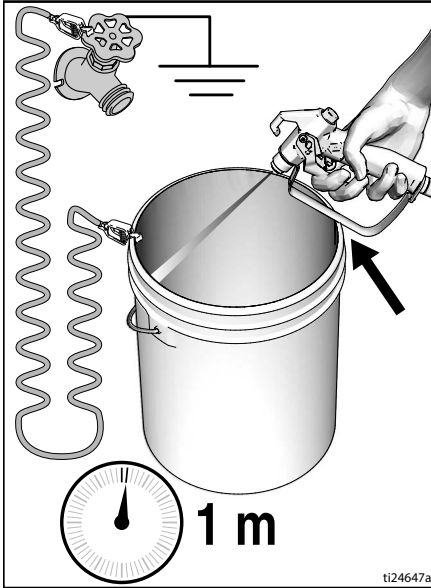
6. Den Materialeinlass in den Farbeimer setzen. Ablassrohr in einen Abfallbehälter geben.
7. Den Druck um 1/2 Umdrehung erhöhen, um den Motor zu starten. Farbe oder anderes Material durch das Spritzgerät zirkulieren lassen, bis es aus dem Ablassrohr austritt.



8. Entlüftungs-/Spritzventil in die horizontale Stellung drehen. Die Abzugssperre entriegeln.



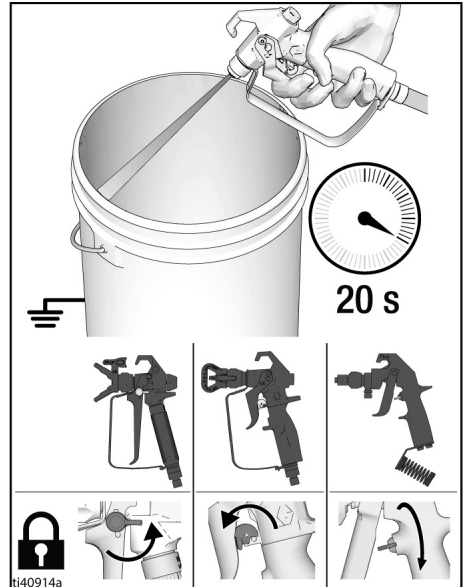
9. Die Pistole gegen einen geerdeten Abfalleimer aus Metall drücken. Die Pistole mindestens 1 Minute abgezogen halten, bis Farbe herauskommt.



10. Die Pistole in den Farbeimer richten und 20 Sekunden lang den Abzug betätigen. Den Abzug loslassen und Druckaufbau im Spritzgerät zulassen. Die Abzugssperre verriegeln.



Mit dem unter Hochdruck stehenden Spritzmaterial können Gifte in den Körper eindringen und schwere Verletzungen verursachen. Niemals versuchen, undichte Stellen mit der Hand oder einem Lappen abzudichten.



11. Airless-Schlauch und Schlauchverbindungen auf Undichtigkeiten überprüfen. Wenn ein Leck auftritt, die **Druckentlastung**, Seite 12 durchführen, dann alle Anschlussstücke festziehen und den **Inbetriebnahmevergang** wiederholen. Wenn keine undichten Stellen vorhanden sind, bei **Bedienung**, Seite 20 weitermachen.

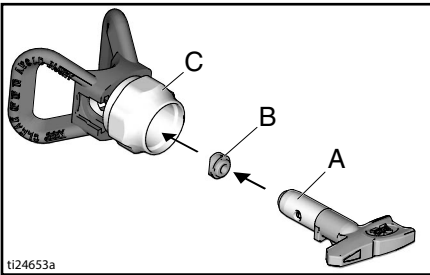
Bedienung

Montage der Spritzdüse

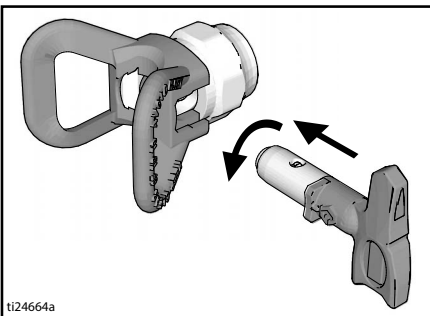


Beim Anbringen oder Entfernen der Spritzdüse und des SpritzdüSENSCHUTZES niemals die Hand vor die Spritzdüse halten, um schwere Verletzungen durch Materialeinspritzung in die Haut zu vermeiden.

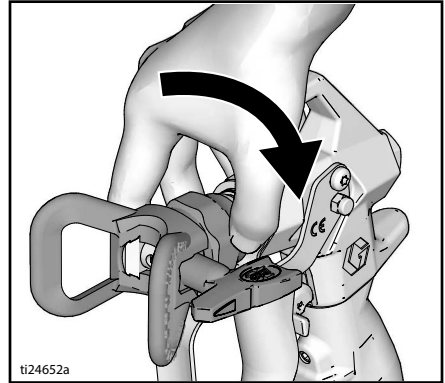
1. Die **Druckentlastung**, Seite 12.
2. Verwenden Sie die Spritzdüse (A) zum Einsetzen von OneSeal™ (B) in den DüSENSCHUTZ (C).



3. Die Spritzdüse einsetzen.



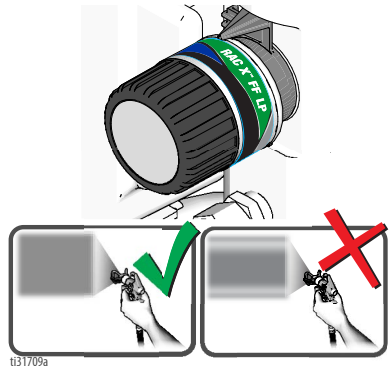
4. Den ganzen Satz auf die Pistole schrauben. Festziehen.



Spritzen

HINWEIS: Beim Spritzen von ölbasiereten oder brennbaren Materialien die **Erdungsanweisungen**, Seite 10 befolgen.

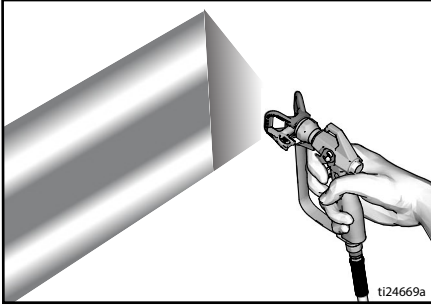
Wenn eine umkehrbare Niederdruck-Spritzdüse RAC X™ FF LP für Fine-Finish verwendet wird, kann der Spritzdruck gesenkt werden. Das Spritzen mit geringerem Druck führt zu weniger Overspray und reduziert den Verschleiß der Spritzdüse. Stellen Sie den Druck des Spritzgeräts zur Minimierung von Overspray ein.



Zerstäubtes, gleichmäßig verteiltes Fächermuster

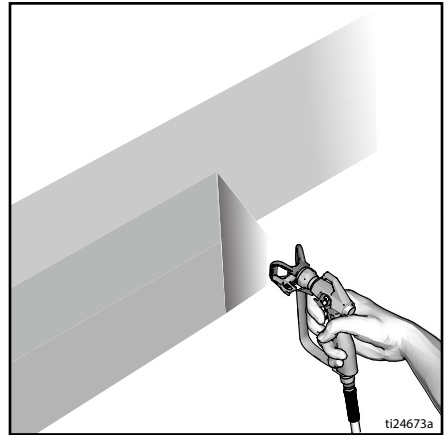
Streifen

1. Ein Testmuster spritzen. Den Druck so einstellen, dass scharfe Kanten beseitigt werden.



2. Eine Düse mit kleinerer Öffnung verwenden, wenn sich die scharfen Kanten durch die Druckeinstellung nicht beseitigen lassen.

3. Die Pistole in einem Abstand von 10–12 Zoll (25–30 cm) senkrecht zur Werkstückoberfläche halten. Den Auftrag um jeweils 50 % überlappen.



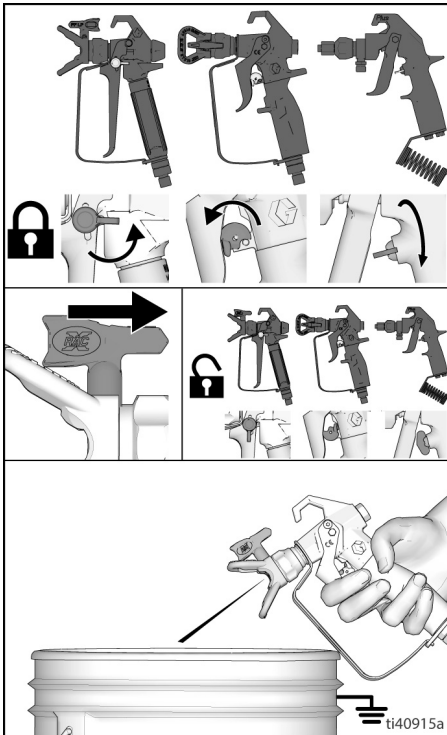
4. Die Pistole nach dem Hin- und Herbewegen abziehen. Vor dem Stoppen der Bewegung den Abzug loslassen. Weitere Informationen zum Spritzen finden Sie im Pistolen-Handbuch.

Bedienung

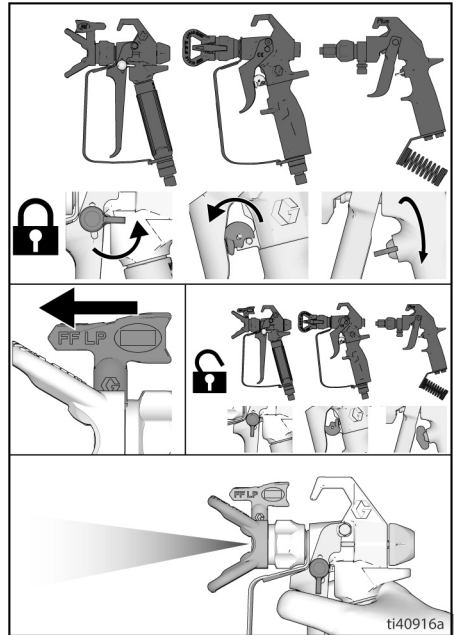
Reinigung verstopfter Düsen

				
Um Verletzungen zu vermeiden, die Pistole niemals gegen die Hand oder in einen Lappen richten!				

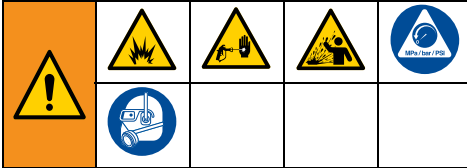
1. Den Abzug loslassen. Die Abzugssperre verriegeln. Die Spritzdüse drehen. Die Abzugssperre entriegeln. Die Pistole in einem Abfallbereich abziehen, um die Verstopfung zu beseitigen.



2. Die Abzugssperre verriegeln. Die Spritzdüse wieder in die ursprüngliche Stellung bringen. Entriegeln Sie die Abzugssperre und fahren Sie mit dem Spritzen fort.



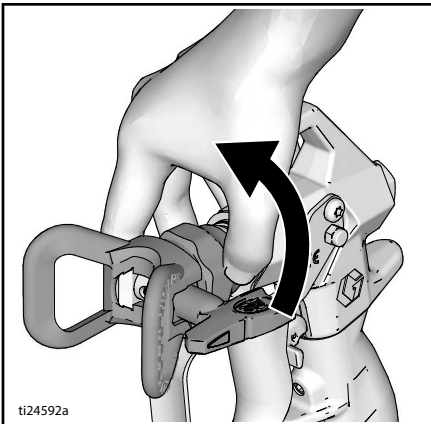
Reinigung



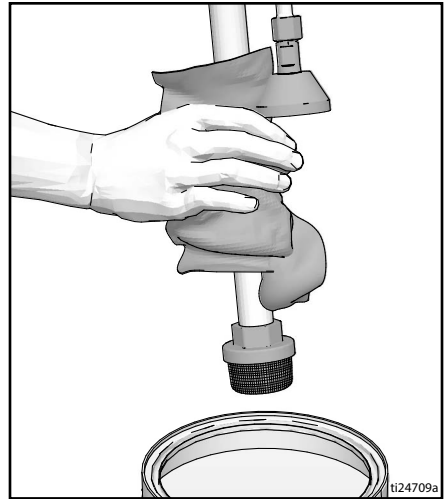
Um schwere Verletzungen durch Feuer und Explosion bei Verwendung von ölbasierten oder brennbaren Materialien zu vermeiden:

- Keine Lösungsmittel durch die Spritzdüse spritzen. Vor dem Spülen immer Düsenschutz und Spritzdüse entfernen. Düsenschutz und Spritzdüse in einem Eimer mit kompatibelem Lösungsmittel reinigen.
- In gut belüfteten Bereichen reinigen. Der Bereich muss stets ausreichend mit Frischluft versorgt werden.
- Erden Sie beim Spülen mit Lösungsmittel immer das Spritzgerät und den Abfallbereich.

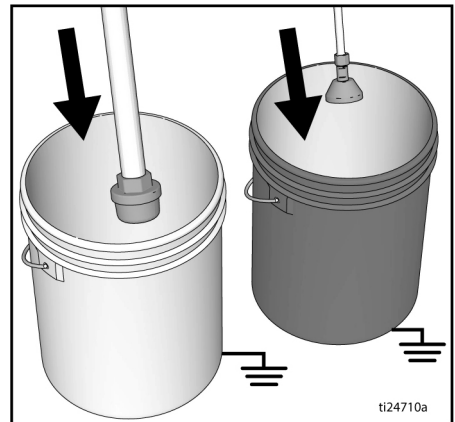
1. Bei der Verwendung von ölbasierten oder brennbaren Materialien die **Erdungsanweisungen**, Seite 10 befolgen.
2. Die **Druckentlastung**, Seite 12.
3. Düsenschutz und Spritzdüse entfernen. Weitere Informationen finden Sie im Pistolen-Handbuch.



4. Materialeinlass und Ablassrohr aus dem Farbbehälter nehmen. Überschüssige Farbe außen abstreichen.



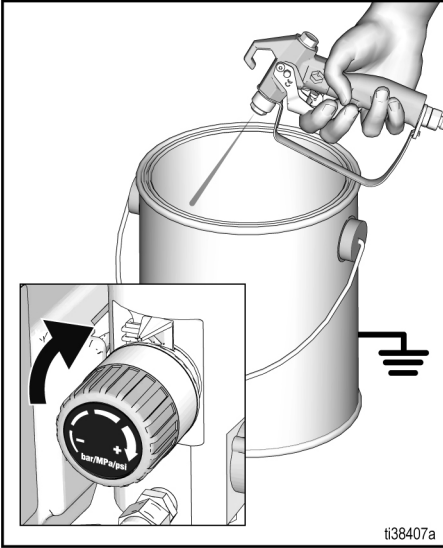
5. Materialeinlass in Spülflüssigkeit legen, siehe **Kompatible Reinigungsflüssigkeiten**, Seite 26. Ablassrohr in einen Abfallbehälter geben.



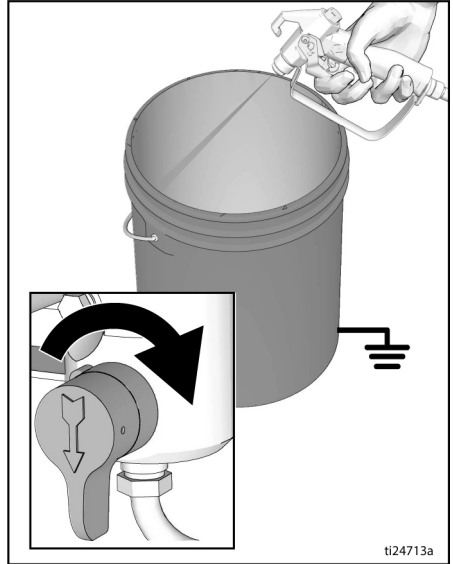
6. Entlüftungs-/Spritzventil horizontal in die Spritzen-Position drehen.

Bedienung

7. Den Druck um 1/2 Umdrehung erhöhen, um den Motor zu starten. Pistole gegen einen geerdeten Farb- oder Abfalleimer drücken. Die Abzugssperre entriegeln. Die Pistole abziehen und den Druck erhöhen, bis die Pumpe konstant läuft und Spülflüssigkeit austritt.

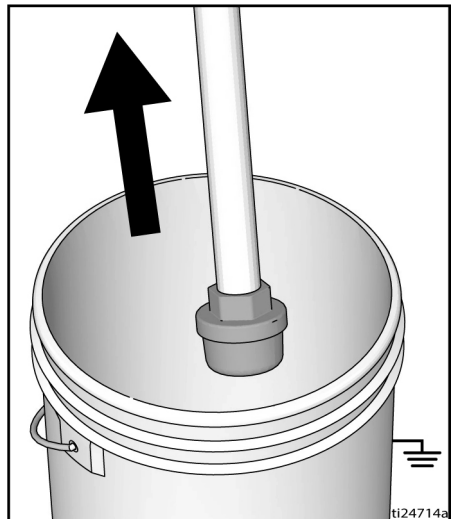


9. Die Pistole weiter abziehen und gleichzeitig das Entlüftungs-/Spritzventil nach unten drehen. Danach den Pistolenabzug loslassen. Spülflüssigkeit so lange zirkulieren lassen, bis die austretende Flüssigkeit sauber und klar ist.

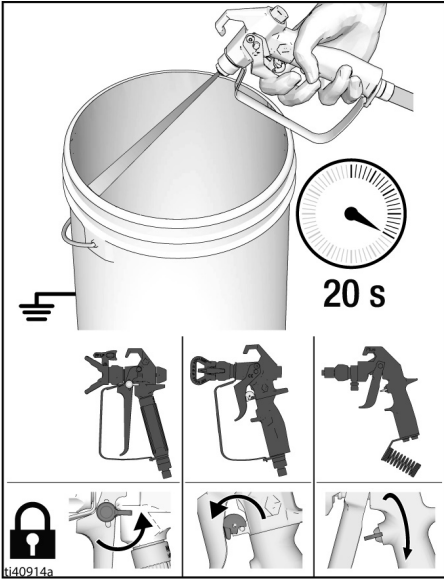


8. Die Pistole nicht weiter abziehen. Die Pistole in den geerdeten Abfalleimer richten, gegen die Eimerwand drücken und abziehen, um das System gründlich zu spülen.

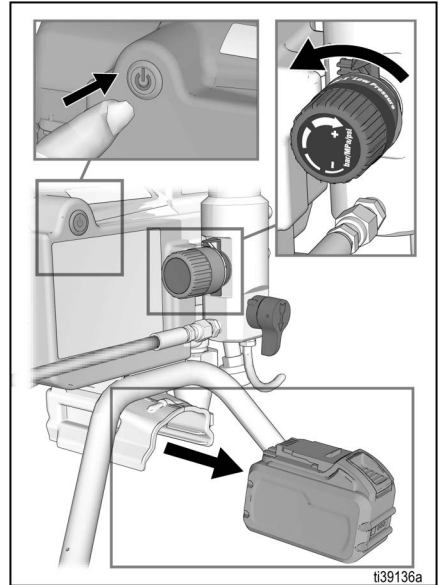
10. Den Materialeinlass heben und oberhalb des Spülflüssigkeitspegels halten.



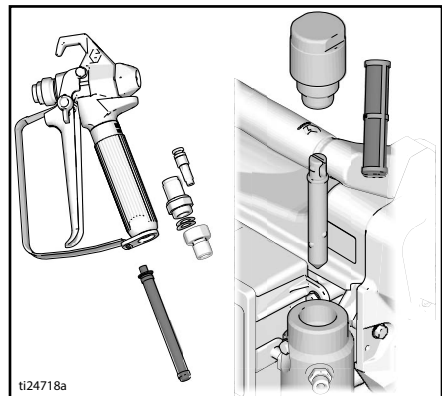
11. Entlüftungs-/Spritzventil in die horizontale Stellung drehen. Die Pistole 20 Sekunden lang in den geerdeten Spül- oder Abfalleimer abziehen, um das Material aus dem Schlauch zu beseitigen.
12. Die Abzugssperre verriegeln.



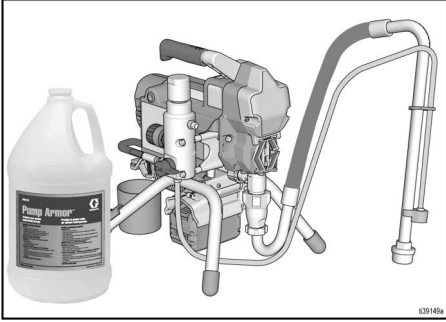
13. Den Druckreglerknopf in die niedrigste Position der Druckeinstellung drehen und den EIN/AUS-Schalter auf OFF-Position drehen. Im eingeschalteten Zustand leuchtet die Einschalttaste. Die Akku ausbauen.



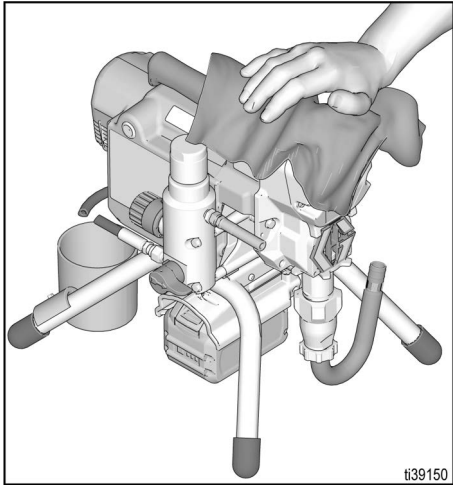
14. Die **Druckentlastung**, Seite 12.
15. Die Filter – sofern vorhanden – aus Pistole und Spritzgerät ausbauen. Reinigen und überprüfen Sie das Gerät. Filter wieder einbauen. Siehe separates Pistolen-Handbuch.



16. Nach dem Spülen mit Wasser noch einmal mit Lackbenzin oder Pump Armor™ spülen, um eine Schutzbeschichtung im Gerät zu erzeugen, die vor Vereisung und Korrosion schützt.



17. Spritzgerät, Schlauch und Pistole mit einem Lappen abwischen, der mit Wasser oder Lackbenzin befeuchtet wurde.



Kompatible Reinigungsflüssigkeiten

- Wenn Materialien auf **Wasserbasis** gespritzt werden, muss das System gründlich mit Wasser gespült werden.
- Beim Spritzen von **ölbasierten oder brennbaren** Materialien das System gründlich mit Lackbenzin oder kompatibelem Spüllösungsmittel spülen. Beim Spülen mit Lösungsmitteln immer die **Erdungsanweisungen**, Seite 10 befolgen.
- Um Materialien auf **Wasserbasis nach dem Spritzen von Materialien auf Ölbasis oder brennbaren** Materialien zu spritzen, zuerst das System gründlich mit Wasser spülen. Das aus dem Ablassrohr fließende Wasser sollte klar und lösungsmittelfrei sein, **bevor** mit dem Spritzen vom Materialien auf Wasserbasis begonnen wird.
- Um Materialien auf **Ölbasis oder brennbare** Materialien **nach dem Spritzen von Materialien auf Wasserbasis** zu spritzen, muss das System zuerst gründlich mit Lösungsbenzin oder einem verträglichen Spüllösungsmittel gespült werden. Das aus dem Ablassrohr fließende Lösungsmittel sollte kein Wasser enthalten. Beim Spülen mit Lösungsmitteln immer die **Erdungsanweisungen**, Seite 10 einhalten.
- Um Zurückspritzen des Materials auf die Haut oder in die Augen zu vermeiden, muss die Pistole immer auf die Innenwand des Eimers gerichtet werden.

Wartung

Eine regelmäßige Wartung ist für den ordnungsgemäßen Betrieb des Spritzgeräts von entscheidender Bedeutung. Die Wartung umfasst die Durchführung von Routinevorgängen, mit deren Hilfe der Betrieb des Spritzgeräts sichergestellt und potenziellen Problemen vorgebeugt wird.



Maßnahme	Intervall
Spritzgerätefilter, Material-Einlasssieb und Pistolenfilter überprüfen/reinigen.	Täglich oder vor jedem Spritzvorgang
Lüftungsöffnungen der Motorabschirmung auf Blockierungen überprüfen.	Täglich oder vor jedem Spritzvorgang
TSL-Flüssigkeit durch Hinzufügen über die TSL-Auffüllstelle nachfüllen.	Täglich oder vor jedem Spritzvorgang
<p>Stillstand des Spritzgeräts überprüfen.</p> <p>Wenn die Spritzpistole NICHT ausgelöst wurde, sollte der Spritzgerätmotor stillstehen und nicht wieder starten, bevor die Pistole erneut ausgelöst wird.</p> <p>Wenn das Spritzgerät bei NICHT ausgelöster Pistole erneut startet, muss die Pumpe auf innere bzw. äußere Undichtigkeiten und das Entlüftungs-/Spritzventil ebenfalls auf undichte Stellen untersucht werden.</p>	Alle 3785 Liter (1000 Gallonen)
<p>Halspackungsanpassung</p> <p>Beginnt die Pumpenpackung nach intensivem Gebrauch zu lecken, die Packungsmutter nach unten festziehen, bis die Leckage stoppt oder geringer wird. Dadurch können etwa zusätzliche 380 Liter verarbeitet werden, bevor ein Packungswechsel erforderlich wird. Die Packungsmutter kann ohne Abnehmen des O-Rings festgezogen werden.</p>	In Abhängigkeit von der Häufigkeit der Verwendung

Störungsbehebung

Mechanisch/Förderleistung



1. Vor Kontrolle und Reparatur **Druckentlastung**, Seite 12, durchführen.
2. Vor dem Zerlegen des Geräts alle möglichen Fehler und ihre Ursachen prüfen.

Problem	Zu überprüfen Ist das Prüfungsergebnis OK, mit der nächsten Prüfung fortfahren	Maßnahme Wenn das Prüfungsergebnis nicht zufriedenstellend ist, diese Spalte lesen
Pumpen-Materialauslass zu gering	Düse ist abgenutzt.	Die Druckentlastung , Seite 12 und dann die Düse austauschen. Siehe separates Handbuch für Pistole oder Spritzdüse.
	Spritzdüse verstopft.	Druck entlasten. Spritzdüse kontrollieren und reinigen.
	Materialzufuhr.	Materialbehälter füllen und Pumpe erneut befüllen.
	Einlasssieb verstopft.	Ausbauen und reinigen, dann wieder einbauen.
	Einlassventilkugel und Kolbenkugel sitzen nicht richtig.	Ansaugventil ausbauen und reinigen. Die Kugeln und Sitze auf Beschädigungen prüfen; wenn nötig, austauschen. Siehe Pumpen-Handbuch. Material vor Gebrauch filtern, damit keine Teilchen die Pumpe verstopfen können.
	Materialfilter oder Düsenfilter ist verstopft oder schmutzig.	Filter reinigen.
	Entlüftungs-/Spritzventil weist Undichtigkeiten auf.	Die Druckentlastung , Seite 12 ausführen und dann das Entlüftungs-/Spritzventil reparieren.
	Sicherstellen, dass die Pumpe nicht weiterarbeitet, wenn der Pistolenabzug losgelassen wird (Entlüftungs-/Spritzventil nicht undicht.)	Pumpe warten. Siehe Pumpen-Handbuch.
	Halsdichtungsmutter überprüfen. Leckagen weisen auf verschlissene oder beschädigte Dichtungen hin.	Dichtungen auswechseln. Siehe Pumpen-Handbuch. Auch Kolbenventilsitz auf eingetrocknetes Material und Scharfen überprüfen und bei Bedarf auswechseln. Packungsmutter/Ölertasse anziehen.
Akku nicht genügend geladen.	Akku laden.	

Problem	Zu überprüfen Ist das Prüfungsergebnis OK, mit der nächsten Prüfung fortfahren	Maßnahme Wenn das Prüfungsergebnis nicht zufriedenstellend ist, diese Spalte lesen
Pumpen-Materialauslass zu gering	Beschädigung der Kolbenstange.	Pumpe reparieren. Siehe Pumpen-Handbuch.
	Geringer Staudruck.	Druckreglerknopf bis zum Anschlag im Uhrzeigersinn drehen. Sicherstellen, dass der Druckreglerknopf richtig instal- liert ist, um eine uneingeschränkte Dre- hung zu ermöglichen. Wenn das Pro- blem weiterhin besteht, Druckregler austauschen.
	Die Kolbenpackungen sind verschlissen oder beschädigt.	Dichtungen auswechseln. Siehe Pumpen-Handbuch.
	O-Ring in der Pumpe ist verschlissen oder beschädigt.	O-Ring ersetzen. Siehe Pumpen-Handbuch.
	Einlassventilkugel ist von Spritzmaterial umgeben.	Einlassventil reinigen. Siehe Pumpen-Handbuch.
	Großer Druckabfall im Schlauch bei viskosen Materialien.	Gesamtlänge des Schlauchs kürzen.
Motor läuft, aber Pumpe arbeitet nicht	Kolbenstangen-Baugruppe ist beschädigt. Siehe Pumpen-Handbuch.	Verbindungsstangensatz auswechseln. Siehe Pumpen-Handbuch.
	Zahnräder oder Getriebegehäuse beschädigt.	Getriebegehäusesatz und Zahnräder auf Beschädigungen überprüfen und bei Bedarf auswechseln.
Übermäßiger Farbeintritt in Halsdichtungsmutter	Halsdichtungsmutter ist locker.	Distanzstück der Halsdichtungsmutter entfernen. Halsdichtungsmutter gerade ausreichend festziehen, um Leckagen zu verhindern.
	Halsdichtungen sind verschlissen oder beschädigt.	Dichtungen auswechseln. Siehe Pumpen-Handbuch.
	Kolbenstange ist verschlissen oder beschädigt.	Kolbenstange ersetzen. Siehe Pumpen-Handbuch.
Spritzmaterial tritt stoßweise aus Pistole aus	Luft in Pumpe oder Schlauch.	Alle Materialanschlüsse prüfen und fest- ziehen. Pumpe während des Entlüftens so langsam wie möglich aus- und wie- der einschalten.
	Spritzdüse teilweise verstopft.	Düse reinigen. Siehe Reinigung ver- stopfter Düsen , Seite 22.
	Materialbehälter fast oder ganz leer.	Materialzufuhrbehälter neu befüllen. Pumpe entlüften. Siehe Pumpen-Hand- buch. Materialbehälter häufig überprü- fen, um zu verhindern, dass die Pumpe trocken läuft.

Störungsbehebung

Problem	Zu überprüfen Ist das Prüfungsergebnis OK, mit der nächsten Prüfung fortfahren	Maßnahme Wenn das Prüfungsergebnis nicht zufriedenstellend ist, diese Spalte lesen
Pumpe saugt schlecht an	Luft in Pumpe oder Schlauch.	Alle Materialanschlüsse prüfen und festziehen. Pumpe während des Entlüftens so langsam wie möglich aus- und wieder einschalten.
	Einlassventil undicht.	Einlassventil reinigen. Sicherstellen, dass der Kugelsitz nicht schartig oder verschlissen ist und dass die Kugel gut sitzt. Ventil wieder zusammenbauen.
	Pumpenpackungen sind verschlissen.	Pumpenpackungen ersetzen. Siehe Pumpen-Handbuch.
	Farbe ist zu dick.	Farbe gemäß Herstellerempfehlungen verdünnen.
Das Spritzgerät ist 5 bis 10 Minuten in Betrieb und stellt diesen anschließend ein.	Pumpenpackungsmutter ist zu eng. Wenn die Pumpenpackungsmutter zu eng ist, beschränken die Packungen an der Kolbenstange die Pumpenaktivität und führen zu einer Überlastung des Motors.	Pumpenpackungsmutter lösen. Im Halsbereich auf undichte Stellen prüfen. Pumpenpackungen im Bedarfsfall austauschen. Siehe Pumpen-Handbuch.
	Akku nicht genügend geladen.	Akku laden.
Das Spritzgerät gibt kein Geräusch von sich, wenn die Druckregelung eingeschaltet und der EIN/AUS-Schalter auf ON (EIN) (beleuchtet) steht.	Die Lampe des EIN/AUS-Schalters blinkt zweimal, wenn die Druckregelung eingeschaltet ist. Zeigt falsche Spannung an.	Ersetzen Sie den Akku durch einen geladenen Akku. Der Akku hat das Ende seiner Lebensdauer erreicht. Akku austauschen.
	Die Lampe des EIN/AUS-Schalters blinkt dreimal, wenn die Druckregelung eingeschaltet ist. Zeigt an, dass die Akkutemperatur zu hoch oder zu niedrig ist.	Lassen Sie den Akku abkühlen oder sich erwärmen bis auf Umgebungstemperatur.
	Die Lampe des EIN/AUS-Schalters blinkt viermal, wenn die Druckregelung eingeschaltet ist. Zeigt an, dass der Rotor blockiert ist.	Tauschen Sie die Pumpe und/oder den Motor aus.
	Die Lampe des EIN/AUS-Schalters blinkt fünfmal, wenn die Druckregelung eingeschaltet ist. Zeigt an, dass die Motortemperatur zu hoch oder zu niedrig ist.	Motor auf Umgebungstemperatur abkühlen lassen.
Der EIN/AUS-Schalter leuchtet bei Betätigung nicht.	Der Akku ist nicht eingesetzt, nicht ausreichend geladen oder schadhaft.	Den Akku richtig einsetzen, sicherstellen, dass der Akku vollständig aufgeladen ist, oder Akku austauschen.
	Steuerkarte ist beschädigt.	Steuerkarte austauschen.
	Netzschalter ist beschädigt.	Austauschen des Netzschalters.
Der EIN/AUS-Schalter leuchtet ständig (schaltet sich nicht aus).	Steuerkarte ist beschädigt.	Steuerkarte austauschen.

Elektrik

Schadensbild: Das Spritzgerät läuft nicht, schaltet sich ab oder lässt sich nicht abschalten.

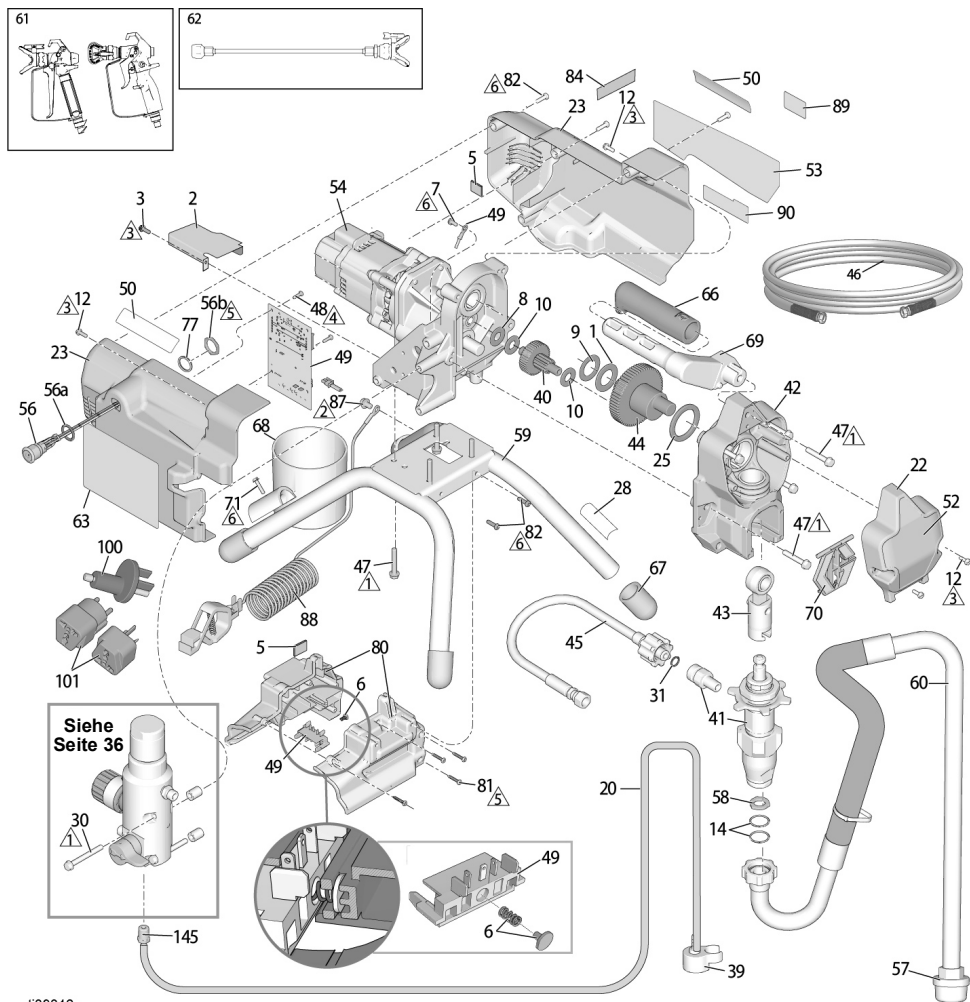


1. Die **Druckentlastung**, Seite 12.
2. Eine voll geladene Batterie anbringen. Siehe **Installation und Deinstallation des Akkus**, Seite 17.
3. Den EIN/AUS-Schalter auf Position **OFF** stellen. Dann 30 Sekunden warten und den Schalter wieder auf **ON** stellen (hierdurch wird sichergestellt, dass sich das Spritzgerät im normalen Betriebsmodus befindet).
4. Den Druckreglerknopf um 1/2 Umdrehung im Uhrzeigersinn drehen.

Problem	Zu überprüfen	Art der Überprüfung
Das Spritzgerät läuft nicht an.	Ladezustand des Akkus überprüfen.	Ladezustandsanzeige am Akku drücken. Akku laden oder ggf. neuen Akku einsetzen.
	Anschlüsse der Druckregelung überprüfen.	Sicherstellen, dass der Anschluss sauber und fest angebracht ist.
	Druckregelung prüfen.	Funktionstüchtige Druckregelung anschließen. Wenn der Motor läuft, Druckregelung ersetzen.
	Motorkabel überprüfen.	Sicherstellen, dass die Klemmen sauber und fest angebracht sind.
Das Spritzgerät schaltet sich nicht aus, wenn der zulässige Druck erreicht oder überschritten wird.	Druckregelung prüfen.	Druckregelung vom Strom trennen. Wenn das Spritzgerät weiter läuft, Schalttafel ersetzen. Wenn das Spritzgerät anhält, Druckregelung ersetzen.
Allgemeine elektrische Probleme	Motorkabel sind sicher befestigt und richtig angesteckt.	Lockere Stecker austauschen; an Kabeln festklemmen. Prüfen, ob die Klemmen gut befestigt sind. Leiterplattenklemmen reinigen. Kabel sicher anschließen.

Teile

390 und ES 500 Schablone, Standspritzgerät, Teile



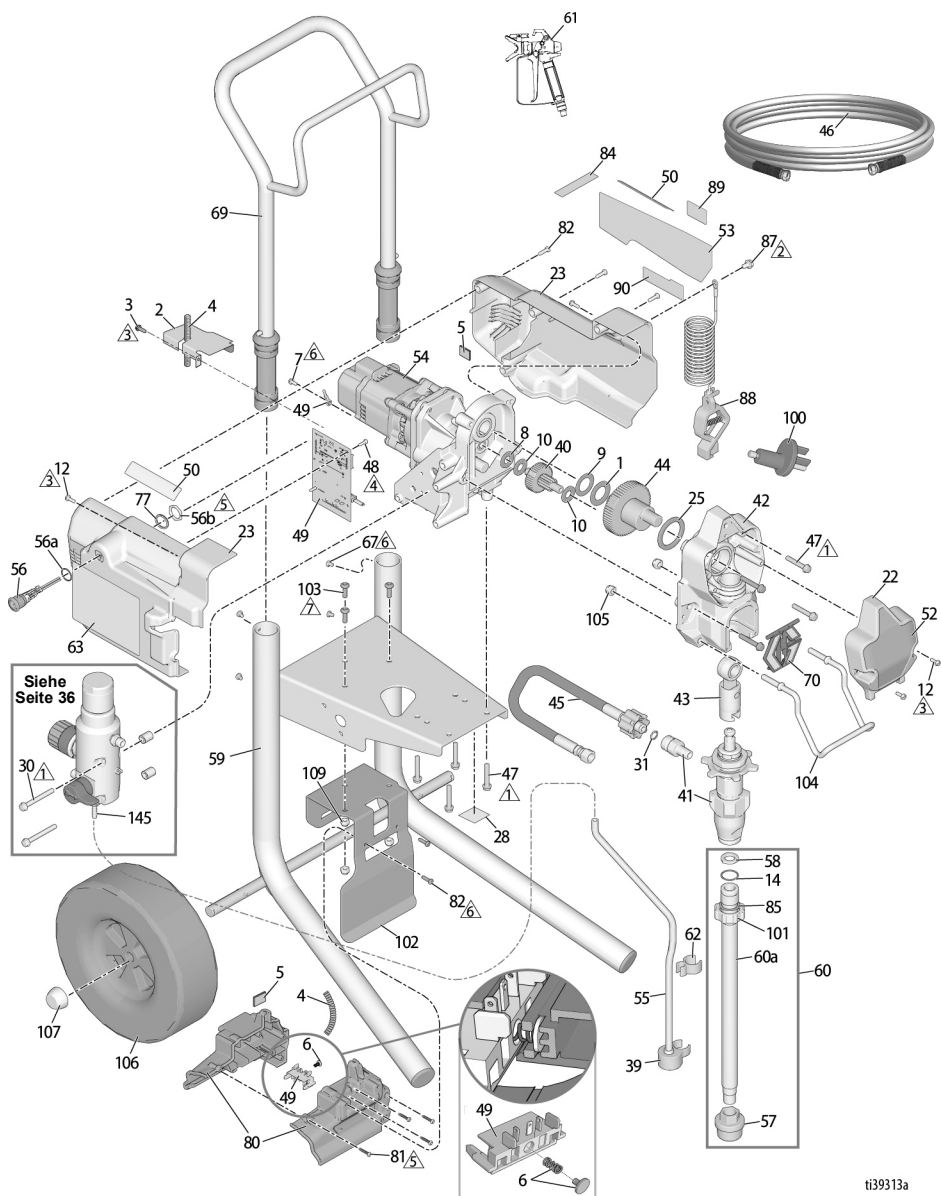
t39312a

Pos.	Drehmoment	Pos.	Drehmoment	Pos.	Drehmoment	Pos.	Drehmoment
1	140-160 in-lb (15,8-18,1 N•m)	3	23-27 in-lb (2,6-3,1 N•m)	5	10-20 in-lb (1,13-2,26 N•m)	7	40-50 in-lb (4,5-5,6 N•m)
2	80-90 in-lb (9-10,2 N•m)	4	8-10 in-lb (0,9-1,13 N•m)	6	25-35 in-lb (2,8-4 N•m)		

390 und ES 500 Schablone, Standspritzgerät, Teileliste

Pos.	Teil	Beschreibung	Menge	Pos.	Teil	Beschreibung	Menge
1	107434	LAGER, Druck	1	59	20A271	RAHMEN, Standfuß	1
2	25U231	HALTERUNG, Abdeckung	1	60	246386	SCHLAUCH, Ansaugsatz, <i>enthält 14, 37, 91</i>	1
3	117501	MASCHINENSCHRAUBE, Sechskant	1	61	Siehe Seite 38	SPRITZPISTOLE	1
5	20A450	DICHTUNG	2	62	20A925	SATZ, Verlängerung, Pistole, Spitze, (Modelle: 25U513, 25U514)	1
6	20A052	FEDER, TASTE, Baugruppe	1	63▲	Siehe Seite 38	WARNSCHILD	1
7	115498	MASCHINENSCHRAUBE, Schlitz/Sechskant, mit Unterlegscheibe	1	66	116139	GRIFF, Handgriff	1
8	116073	SICHERUNGSSCHEIBE	1	67	15G857	KAPPE, Fuß	4
9	116074	SICHERUNGSSCHEIBE	1	68	287903	BECHER, Saug/Ablass	1
10	116079	LAGER, Druck	2	69	287072	GRIFF, <i>enthält 47, 66</i>	1
12	117501	MASCHINENSCHRAUBE, Sechskantkopf, Scheibe	4	70	17C483	ABDECKUNG, Kolbenstange	1
14	117559	O-RING	2	71	127914	MASCHINENSCHRAUBE, Sechskantkopf mit Unterlegscheibe	1
20	249051	SATZ, Rohr, Ablass, <i>enthält Pos. 39, 145</i>	1	77	100422	FEDERRING	1
22	17C539	ABDECKUNG, Vorderseite	1	80	19D606	AKKUFACH	1
23*		ABSCHIRMUNG, Motor, <i>enthält Pos. 87, 12, 48, 84, 89, 90</i>	1	81	17R614	Befestigungen, Akkufach	4
	25U300	Modelle: 25T804, 25T863, 25T943, 25T882, 25U513, 25U514		82	115477	BEFESTIGUNGSELEMENT	6
	826283	Modelle: 826280		84	17P924	SCHILD, A+	1
25	180131	LAGER, Druck	1	88	237686	DRAHT, Erdung	1
28		TYPENSCHILD	1	87	112798	BEFESTIGUNGSELEMENT	1
30	17C735	SCHRAUBE, Sechskant	2	89	16D576	ETIKETT, USA	1
31	16H137	DICHTUNG, O-RING	1	90	20A335	MARKENSCHILD, DEWALT	1
34▲	Siehe Seite 38	KARTE, medizinischer Warnhinweis (nicht abgebildet)	1	99		BATTERIE (nicht abgebildet)	2
39	244035	ABLENKSCHLEIBE, mit Stecknippel	1	20A162	60V, 6ah, USA/CA (Modelle 25T804, 826280, 25U513)		
40	249194	GETRIEBE, Untersetzung	1	20A163	54V, 6ah, EMEA/UK (Modelle 25T863, 25T943, 25U14)		
41		Unterpumpe	1	20A164	54 V, 6ah, ANZ (Modell 25T882)		
	17C487	Nordamerika		20A756	60V, 6ah, USA/CA (Modelle 25T804, 826280, 25U513)		
	17C488	Asien/Australien/Neuseeland/ Japan		20A757	54V, 6ah, EMEA/UK (Modelle 25T863, 25T943, 25U14)		
	17C489	Europa		20A758	54 V, 6ah, ANZ (Modell 25T882)		
42	24W817	GEHÄUSE, Antrieb, <i>enthält 47</i>	1	25U295	ADAPTER, Erdung, Steckdose		1
43	24W640	VERBINDUNGSSTANGE	1	101	ADAPTER, Stecker, geerdet		1
44	24X020	GETRIEBE, Kurbelwelle, <i>enthält 25</i>	1	16H592	CEE 7/7 (Modelle 25T863, 25T943, 25U514)		
45	24W830	SATZ, Schlauch mit Kupplung <i>enthält 31</i> (Modelle 25T804, 826280, 25T863, 25T943, 25T882)	1	16H835	AS3112/ANZ (Modell 25T882)		
	20A939	SATZ, Schlauch mit Kupplung, <i>enthält 31</i> (Modelle 25U513, 25U514).	1	16H593	BS-1363/UK (Modell 25T943)		
46	Siehe Seite 38	SCHLAUCH, mit Kupplung, 1/4 Zoll x 25 oder 50 Fuß	1	110	SCHNELLLADEGERÄT, DEWALT (nicht abgebildet)		
47	117493	MASCHINENSCHRAUBE, Sechskantkopf	9	20A165	60V, USA/CA (Modelle 25T804, 826280, 25U513)		
48	119236	SCHRAUBE, Torx	2	20A166	54V, EMEA/UK (Modelle 25T863, 25T943, 25U514)		
49	20A555	SATZ, Steuerplatine, 390 kabellos, <i>enthält 7, 48</i>	1	20A167	54 V, ANZ (Modell 25T882)		
50	Siehe Seite 38	SCHILD, oben	2	145	M70809	FITTING, Steck-, Schlauch-	1
52	Siehe Seite 38	ETIKETT, vorne	1	206994	FLÜSSIGKEIT, TSL, 8 oz. (nicht abgebildet)		1
53	Siehe Seite 38	ETIKETT, Seite	1	124507	ADAPTER, UK-Anschlussspannung, Modell 25T943 (nicht abgebildet)		1
54	20A554	SATZ, Motor, Modul, <i>enthält 1, 8, 9, 10, 25</i>	1	▲ Zusätzliche Warnschilder, Aufkleber und Karten sind kostenlos erhältlich.			
56	19D605	NETZSCHALTER	1	* Branding-Etikett #53 und Warnschild #63 separat bestellen.			
56a		O-RING	1				
56b		MUTTER	1				
57	246385	SIEB, 7/8-14 UNF	1				
58	115099	UNTERLEGSCHLEIBE	1				

390 Hi-Boy Spritzgeräte Teile



ti39313a

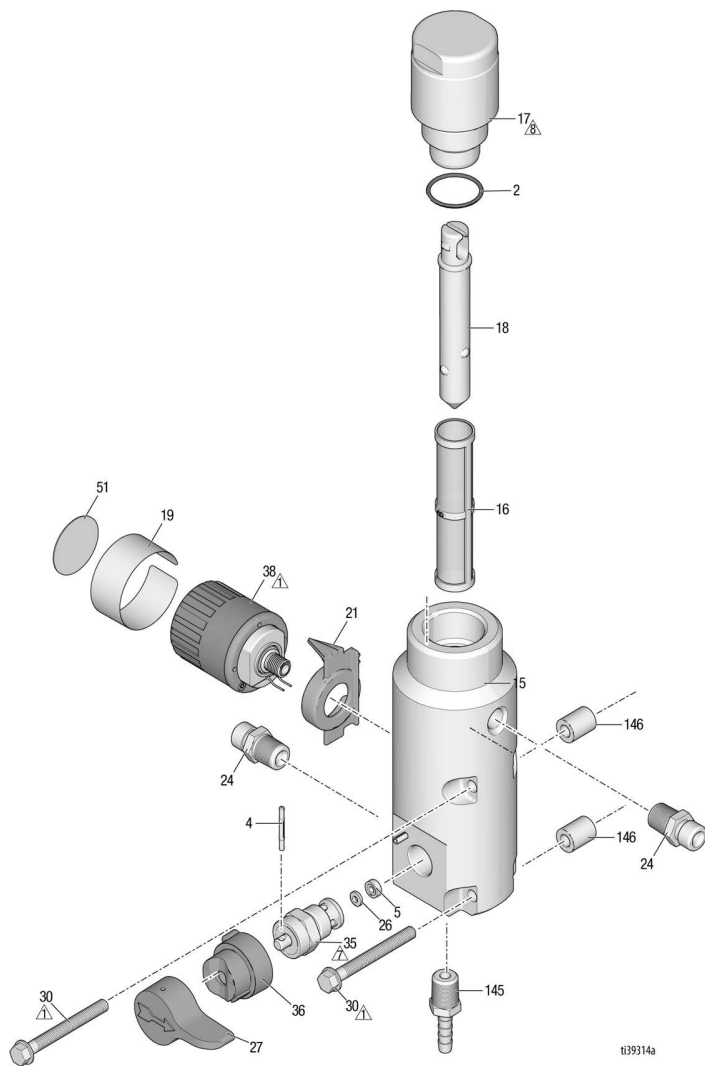
Pos.	Drehmoment	Pos.	Drehmoment	Pos.	Drehmoment	Pos.	Drehmoment
⚠	140-160 in-lb (15,8-18,1 N•m)	⚠	23-27 in-lb (2,6-3,1 N•m)	⚠	10-20 in-lb (1,13-2,26 N•m)	⚠	40-50 in-lb (4,5-5,6 N•m)
⚠	80-90 in-lb (9-10,2 N•m)	⚠	8-10 in-lb (0,9-1,13 N•m)	⚠	25-35 in-lb (2,8-4 N•m)		

390 Hi-Boy-Spritzgeräte, Teileliste

Pos.	Teil	Beschreibung	Menge	Pos.	Teil	Beschreibung	Menge
1	107434	LAGER, Druck	1	54	20A554	SATZ, Motor, Modul, 390 kabellos, <i>enthält 1, 8, 9, 10, 25</i>	1
2	25T886	HALTERUNG, Abdeckung	1	55	15K092	ABLASSROHR	1
3	117501	MASCHINENSCHRAUBE, Sechskant	1	56	19D605	NETZSCHALTER	1
4	16V903	RIPPENROHR	1	56a		O-RING	1
5	20A450	DICHTUNG	2	56b		MUTTER	1
6	20A052	FEDER, TASTE, Baugruppe	1	57	235004	SIEB, 3/4-16 UNF	1
7	115498	MASCHINENSCHRAUBE, Schlitz/Sechskant, mit Unterlegscheibe	1	58	115099	UNTERLEGSCHIEBE	1
8	116073	SICHERUNGSSCHIEBE	1	59	17C485	RAHMEN, Standfuß	1
9	116074	SICHERUNGSSCHIEBE	1	60	25C786	ANSAUGSATZ, Einlass <i>enthält 14, 58, 85, 101, 60a, 57</i>	1
10	116079	LAGER, Druck	2	60a	17C949	SAUGROHR, Einlass	1
12	117501	MASCHINENSCHRAUBE, Sechskantkopf, Scheibe	4	61	Siehe Seite 38	SPRITZPISTOLE	1
14	103413	O-RING	1	62	195400	CLIP, Feder	1
22	17C539	ABDECKUNG, Vorderseite	1	63▲	Siehe Seite 38	WARNSCHILD	1
23	25U300	SATZ, Abschirmung, Motor, <i>enthält Pos. 87, 12, 48, 52, 53, 84, 89, 90</i>	1	67	109032	SCHRAUBE	4
25	180131	LAGER, Druck	1	69	287489	GRIFF, Baugruppe, Hi-Fahrgestell	1
28		TYPENSCHILD	1	70	17C483	ABDECKUNG, Kolbenstange	1
30	17C735	MASCHINENSCHRAUBE, Sechskant	2	77	100422	FEDERRING	1
31	16H137	O-RING	1	80	19D606	AKKUFACH	1
34▲	Siehe Seite 38	KARTE, medizinischer Warnhinweis (nicht abgebildet)	1	81	17R614	Befestigungen, Akkufach	4
39	244035	ABLENKSCHIEBE, mit Stecknippel	1	82	115477	SCHRAUBE, Torx	6
40	249194	GETRIEBE, Untersetzung	1	84	17P924	SCHILD, A+	1
41	17C487	Nordamerika	1	85	15B652	UNTERLEGSCHIEBE	1
	17C488	Asien/Australien/Neuseeland/ Japan	1	87	112798	BEFESTIGUNGSELEMENT	1
	17C489	Europa	1	88	237686	DRAHT, Erdung	1
42	24W817	GEHÄUSE, Antrieb, <i>enthält 47</i>	1	89	16D576	SCHILD USA mit Global	1
43	24W640	VERBINDUNGSSTANGE	1	90	20A335	MARKENSCHILD, DEWALT	1
44	24X020	GETRIEBE, Kurbelwelle, <i>enthält 25</i>	1	99	20A162	BATTERIE, 60 V, USA/CA (nicht abgebildet)	2
45	24W830	SATZ, Schlauch, mit Kupplung, <i>enthält 31</i>	1	100	25U295	ADAPTER, Erdung, Steckdose	1
46	Siehe Seite 38	SCHLAUCH, mit Kupplung, 1/4 Zoll x 25 oder 50 Fuß	1	101	15E813	MUTTER	1
47	117493	MASCHINENSCHRAUBE, Sechskantkopf	9	102	20A386	HALTERUNG, Akku-	1
48	119236	SCHRAUBE, Torx	2	103	128795	SCHRAUBE, Torx	3
49	20A555	SATZ, Steuerplatine, 390 kabellos, <i>enthält 7, 48</i>	1	104	17C990	GEHÄNGE, Eimer	1
50	20A330	SCHILD, oben	2	105	111040	MUTTER-, Sperr-	2
52	Siehe Seite 38	ETIKETT, vorne	1	106	119451	RAD	2
53	Siehe Seite 38	ETIKETT, Seite	1	107	119452	KAPPE, Nabe	2
				109	102040	MUTTER-, Sperr-	3
				110	20A165	SCHNELLADEGERÄT, DEWALT, 60 V, USA/CA (nicht abgebildet)	1
				145	M70809 206994	FITTING, Steck-, Schlauch- FLÜSSIGKEIT, TSL, 8 oz. (nicht abgebildet)	1

▲ Zusätzliche Warnschilder, Aufkleber und Karten sind kostenlos erhältlich.

Steuerungskasten und Filter



Pos.	Drehmoment	Pos.	Drehmoment	Pos.	Drehmoment	Pos.	Drehmoment
⚠	140-160 in-lb (15,8–18,1 N•m)	⚠	130-140 in-lb (14,7-16,9 N•m)	⚠	48-72 in-lb (5,4-8,1 N)•		

Steuerung und Filter – Teileliste

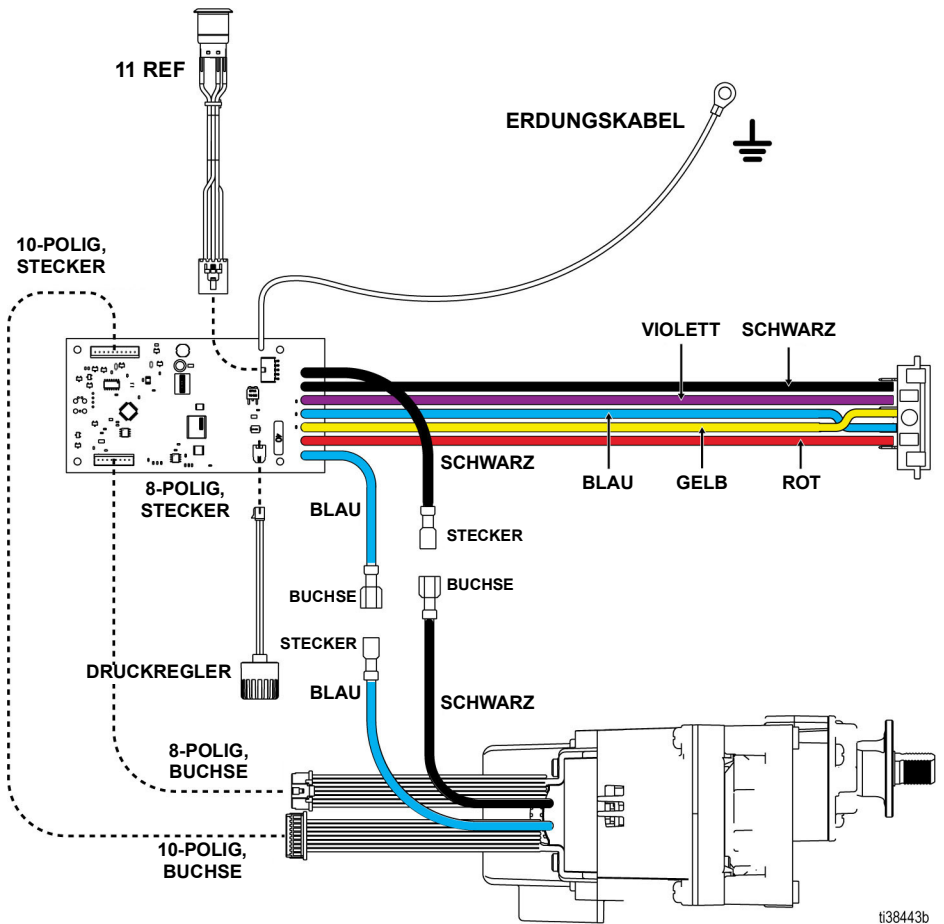
Pos.	Teil	Beschreibung	Menge	Pos.	Teil	Beschreibung	Menge
2	117828	DICHTUNG, O-Ring	1	24	162453	NIPPEL, (1/4 NPSM x 1/4 npt) (Modelle 25T804, 826280, 25T863, 25T943, 25T882)	2
4	111600	STIFT, mit Nut	1				
5	277364	DICHTUNG, Sitz, Ventil	1		196181	NIPPEL, 1/4 NPSM x 1/4 NPT) (Modelle 25U513, 25U514)	2
15		VERTEILER, Material	1				
	17C590	Spritzgerät (Modelle: 25T804, 25T805, 826280, 25U513)		26	15E022	SITZ, Ventil	1
	17C591	Spritzgerät (Modelle: 25T863, 25T882, 25T943, 25U514)	1	27	187625	GRIF, Ventil, Ablass	1
16		FILTER, Material- (großer Verteiler)	1	30	17C735	SCHRAUBE, Maschine, HWH	2
	246425	Maschenweite 30 (grau)		35	239914	VENTIL, Ablass, <i>enthält Pos. 5, 26</i>	1
	246384	Maschenweite 60, Original (schwarz)		36	224807	BASIS, Ventil	1
	246382	Maschenweite 100 (blau)		38	20A556	SATZ, Steuerung, Druck, kabellos, <i>enthält 19, 20, 51</i>	1
	246383	Maschenweite 200 (rot)		51	20A474	REGLERETIKETT	1
17		KAPPE, Verteiler	1	145	M70809	HAKENFITTING	1
	287902	SATZ, Kappe, langer Verteiler, <i>enthält 18</i>		146	17D294	DISTANZSTÜCK, Verteiler	2
18	15B071	EINSATZ, Filter, groß	1		115523	MESSGERÄT, Druck, Material (bei ausgewählten Modellen). <i>Nicht abgebildet</i>	1
19	20A475	SCHILD, PC	1		119783	FITTING, T-Stück, Schwenkverschraubung (bei Modellen mit Messgerät)	1
21	17C725	ANZEIGE, Steuerdruck	1				

Pistole, Schlauch und Etiketten

Pistole, Schlauch und Etiketten

Spritzgeräte- modell (Serie)	Pos. 46 Schlauch, 1/4" x 50 ft	Pos. 61 Spritzpistole	Pos. 50 Etikett, oben	Pos. 52 Etikett, vorne	Pos. 53 Etikett, Seite	Pos. 34 Karte, medizini- scher Warnhin- weis ▲	Pos. 63 Etikett, Gefahr ▲
25T804 & 25T805 &	240794	20A479	20A330	20A328	20A329	222385 #	20A030 #
25T863 \$ 25T943 \$	240794	288438	20A428	20A333	20A334	222385 \$	20A480 \$
25T882 @	240794	17Y043	20A330	20A328	20A329	17A134 %	20A481 %
826280 &	826079	826282	20A330	20A331	20A332	222385 #	20A030 #
25U513 &	249080	248157 / 20A925	20A330	19D342	19D343	222385 #	20A030 #
25U514 \$	249080	248157 / 20A925	20A330	19D342	19D343	222385 #	20A480 \$
# – Englisch, Spanisch, Französisch				@ – ANZ			
% – Englisch, Chinesisch, Koreanisch				\$ – Europa			
& – Nordamerika				* – AP			
▲ Zusätzliche Warnschilder, Aufkleber und Karten sind kostenlos erhältlich.							

Schaltplan




Technische Spezifikationen

Technische Spezifikationen

390 PC / ES 500 Schablone kabellos		
	US	Metrisch
Spritzgerät		
Zulässiger Material-Betriebsüberdruck		
390 PC / ES 500 Schablone kabellos	3300 psi	22,8 MPa, 228 bar
Max. Ausstoß		
390 PC / ES 500 Schablone kabellos	0,47 g/min	1,8 l/min
Maximale Düsengröße		
390 PC / ES 500 Schablone kabellos	0,021	0,021
Materialauslass	1/4" NPSM	1/4" NPSM
Abmessungen		
Höhe		
Ständer	18,5 Zoll	47 cm
Hi-Boy	28,25 in. (Griff unten) 38,25 in. (Griff oben)	71,8 cm (Griff unten) 97,2 cm (Griff oben)
Länge		
Ständer	16 Zoll	40,6 cm
Hi-Boy	23,25 Zoll	59,1 cm
Breite		
Ständer	14 Zoll	35,6 cm
Hi-Boy	20,5 Zoll	52,1 cm
Gewicht		
Ständer (mit Batterie)	31 lb (33 lb)	14 kg (15 kg)
Hi-Boy (mit Batterie)	58 lb (60 lb)	26 kg (27 kg)
Geräuschpegel** (dBa) bei 70 psi (0,48 MPa, 4,8 bar)		
Lärmdruckpegel	90 dBa	
Schallpegel	100 dBa	
Konstruktionsmaterialien		
Benetzte Werkstoffe an allen Modellen	Verzinkter und vernickelter Kohlenstoffstahl, Nylon, Edelstahl, PTFE, Acetal, Leder, UHMWPE, Aluminium, Hartmetall, Polyethylen, Fluorelastomer, Urethan	
Hinweise		
* Der Startdruck und der Hub pro Zyklus kann je nach Saugbedingungen, Förderhöhe, Luftdruck und Materialart schwanken.		
**Lärmdruck gemessen bei 1 m Abstand vom Gerät. Schallpegel gemessen per ISO-3744.		
Alle Warenzeichen oder eingetragenen Warenzeichen sind Eigentum der entsprechenden Inhaber.		

California Proposition 65

EINWOHNER KALIFORNIENS

 **WARNUNG:** Geburts- und Fortpflanzungsschäden –
www.P65warnings.ca.gov.

Graco-Standardgarantie

Graco-Standardgarantie

Graco garantiert, dass alle in diesem Dokument erwähnten Geräte, die von Graco hergestellt worden sind und den Namen Graco tragen, zum Zeitpunkt des Verkaufs an den Erstkäufer frei von Material- und Verarbeitungsfehlern sind. Mit Ausnahme einer speziellen, erweiterten oder eingeschränkten Garantie, die von Graco bekannt gegeben wurde, garantiert Graco für eine Dauer von zwölf Monaten ab Kaufdatum die Reparatur oder den Austausch jedes Teiles, das von Graco als defekt anerkannt wird. Diese Garantie gilt nur, wenn das Gerät in Übereinstimmung mit den schriftlichen Graco-Empfehlungen installiert, betrieben und gewartet wurde.

Diese Garantie erstreckt sich nicht auf allgemeinen Verschleiß, Fehlfunktionen, Beschädigungen oder Verschleiß aufgrund fehlerhafter Installation, falscher Anwendung, Abrieb, Korrosion, inadäquater oder falscher Wartung, Fahrlässigkeit, Unfall, Durchführung unerlaubter Veränderungen oder Einbau von Teilen, die keine Originalteile von Graco sind, und Graco kann für derartige Fehlfunktionen, Beschädigungen oder Verschleiß nicht haftbar gemacht werden. Ebenso wenig kann Graco für Fehlfunktionen, Beschädigungen oder Verschleiß aufgrund einer Unverträglichkeit von Graco-Geräten mit Strukturen, Zubehörteilen, Geräten oder Materialien anderer Hersteller oder durch falsche Bauweise, Herstellung, Installation, Betrieb oder Wartung von Strukturen, Zubehörteilen, Geräten oder Materialien anderer Hersteller haftbar gemacht werden.

Diese Garantie gilt unter der Bedingung, dass das Gerät, für das die Garantieleistungen beansprucht werden, kostenfrei an einen autorisierten Graco-Händler geschickt wird, um den beanstandeten Schaden bestätigen zu lassen. Wird der beanstandete Schaden bestätigt, so wird jedes beschädigte Teil von Graco kostenlos repariert oder ausgetauscht. Das Gerät wird kostenfrei an den Originalkäufer zurückgeschickt. Sollte sich bei der Überprüfung des Geräts kein Material- oder Verarbeitungsfehler nachweisen lassen, so werden die Reparaturen zu einem angemessenen Preis durchgeführt, der die Kosten für Ersatzteile, Arbeit und Transport enthalten kann.

DIESE GARANTIE HAT AUSSCHLIESSENDE GÜLTIGKEIT UND GILT ANSTELLE VON JEDLICHEN ANDEREN GARANTIEN, SEIEN SIE AUSDRÜCKLICH ODER IMPLIZIT, UND ZWAR EINSCHLIESSLICH, JEDOCH NICHT AUSSCHLIESSLICH, DER GARANTIE, DASS DIE WAREN VON DURCHSCHNITTLICHER QUALITÄT UND FÜR DEN NORMALEN GEBRAUCH SOWIE FÜR EINEN BESTIMMTEN ZWECK GEEIGNET SIND.

Gracos einzige Verpflichtung sowie das einzige Rechtsmittel des Käufers bei Nichteinhaltung der Garantiepflichten ergeben sich aus dem oben Dargelegten. Der Käufer erkennt an, dass kein anderes Rechtsmittel (insbesondere Schadenersatzforderungen für Gewinnverluste, nicht zustande gekommene Verkaufsabschlüsse, Personen- oder Sachschäden oder andere Folgeschäden) zulässig ist. Jede Nichteinhaltung der Garantiepflichten ist innerhalb von zwei (2) Jahren ab Kaufdatum anzuzeigen.

GRACO GIBT KEINERLEI GARANTIEN – WEDER AUSDRÜCKLICH NOCH STILLSCHWEIGEND EINGESCHLOSSEN – IM HINBLICK AUF DIE MARKTFÄHIGKEIT UND EIGNUNG FÜR EINEN BESTIMMTEN ZWECK DER ZUBEHÖRTEILE, GERÄTE, MATERIALIEN ODER KOMPONENTEN AB, DIE VON GRACO VERKAUFT, NICHT ABER VON GRACO HERGESTELLT WERDEN. Diese von Graco verkauften, aber nicht von Graco hergestellten Teile (wie zum Beispiel Elektromotoren, Schalter, Schläuche usw.) unterliegen den Garantieleistungen der jeweiligen Hersteller. Graco unterstützt die Käufer bei der Geltendmachung eventueller Garantieansprüche nach Maßgabe.

Auf keinen Fall kann Graco für indirekte, beiläufig entstandene, spezielle oder Folgeschäden haftbar gemacht werden, die sich aus der Lieferung von Geräten durch Graco unter diesen Bestimmungen ergeben, oder der Lieferung, Leistung oder Verwendung irgendwelcher Produkte oder anderer Güter, die unter diesen Bestimmungen verkauft werden, sei es aufgrund eines Vertragsbruches, einer Nichteinhaltung der Garantiepflichten, einer Fahrlässigkeit von Graco oder sonstigem.

Graco-Informationen

Besuchen Sie www.graco.com, um die neuesten Informationen über Graco-Produkte zu erhalten.

Informationen über Patente siehe www.graco.com/patents.

FÜR BESTELLUNGEN wenden Sie sich bitte an Ihren Graco-Händler oder rufen Sie Graco unter 1-800-690-2894 (USA) an, um sich über einen Händler in Ihrer Nähe zu informieren.

*Alle Angaben und Abbildungen in diesem Dokument stellen die zum Zeitpunkt der Veröffentlichung erhältlichen neuesten Produktinformationen dar.
Graco behält sich das Recht vor, jederzeit ohne Vorankündigung Änderungen vorzunehmen.*

Übersetzung der Originalbetriebsanleitung. This manual contains German. MM 3A8179

Graco-Unternehmenszentrale: Minneapolis

Internationale Büros: Belgien, China, Japan, Korea

GRACO INC. AND SUBSIDIARIES • P.O. BOX 1441 • MINNEAPOLIS MN 55440-1441 • USA

Copyright 2021, Graco Inc. Alle Produktionsstandorte von Graco sind zertifiziert nach ISO 9001.

www.graco.com

Version C, Dezember 2021