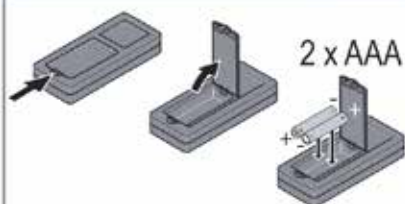
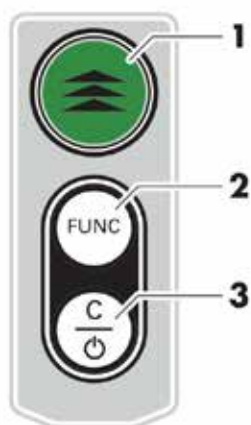


# STABILA®



## LD 220

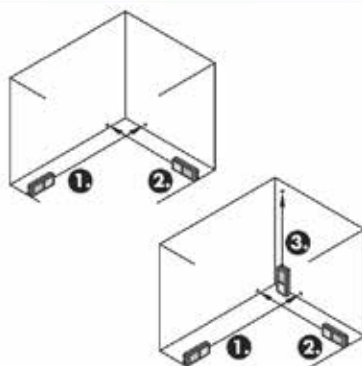
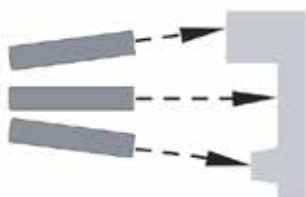
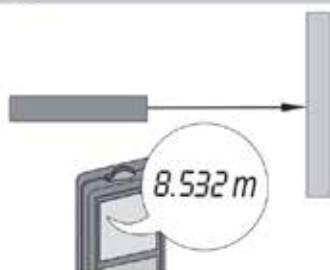




 **2 sec = UNIT**

0.000 m, 0'00"1/16, 0 in 1/16

 **2 sec = OFF**



# de Gebrauchsanweisung

## Produktübersicht

- 1) Ein / Messen
- 2) Fläche / Volumen / Einheit
- 3) Zurück / Aus

## Inbetriebnahme

### Einführung



Sicherheitshinweise und Gebrauchsanweisung vor der Erstinbetriebnahme des Geräts sorgfältig lesen.



Der Betreiber stellt sicher, dass alle Benutzer diese Hinweise verstehen und befolgen.

## Technische Daten

Genauigkeit bei günstigen Bedingungen *	$\pm 3,0 \text{ mm} / \pm 0,12 \text{ in}^{***}$
Genauigkeit bei ungünstigen Bedingungen **	$\pm 4,0 \text{ mm} / \pm 0,16 \text{ in}^{***}$
Reichweite bei günstigen Bedingungen *	0,2-30 m / 0,6-98 ft
Reichweite bei ungünstigen Bedingungen **	0,2-20 m / 0,6-66 ft
Kleinste Anzeigeeinheit	1 mm / 0,04 in
Laserklasse	2
Lasertyp	635 nm, < 1 mW
Ø Laserpunkt auf Entfernung	6 / 18 mm 10 / 30 m

Schutzklasse	IP54
Autom. Abschaltung des Lasers	nach 90 s
Autom. Abschaltung des Geräts	nach 180 s
Batterielebensdauer (2 x AAA)	bis zu 5000 Messungen
Abmessungen (H x T x B)	115 x 53 x 25 mm 4,5 x 2,1 x 1 in
Gewicht (mit Batterien)	95 g / 3,4 oz
Temperaturbereich:	
- Lagerung	-25 bis 70 °C
- Betrieb	-13 bis 158 °F 0 bis 40 °C 32 bis 104 °F

\* günstige Bedingungen sind: weisses und diffus reflektierendes Ziel (weiss gestrichene Wand), schwache Hintergrundbeleuchtung und gemässigte Temperaturen.

\*\* ungünstige Bedingungen sind: Ziele mit geringerem oder höherem Reflexionsvermögen oder starke Hintergrundbeleuchtung oder Temperaturen am oberen oder unteren Ende des spezifizierten Temperaturbereichs.

\*\*\* Toleranzen gelten von 0.2 m bis 5 m mit einem Konfidenzniveau von 95 %.

Bei günstigen Bedingungen kann sich die Toleranz um 0.1 mm/m bei Distanzen über 5 m verschlechtern.

## Meldungscodes

Verschwindet die Meldung **Error** nach mehrmaligem Ein- und Ausschalten des Geräts nicht, wenden Sie sich bitte an den Händler.

Wird die Meldung **InFo** in Kombination mit einer Zahl angezeigt, Taste CLEAR drücken und folgende Hinweise beachten:

<b>Nr.</b>	<b>Ursache</b>	<b>Behebung</b>
204	Fehler in der Berechnung	Messung wiederholen.
252	Temperatur zu hoch	Gerät abkühlen lassen.
253	Temperatur zu niedrig	Gerät wärmen.
254	Batteriespannung zu niedrig für Messungen	Batterien wechseln.
255	Empfangssignal zu schwach, Messzeit zu lang	Andere Zieloberfläche verwenden (z.B. weisses Papier).
256	Empfangssignal zu stark	Andere Zieloberfläche verwenden (z.B. weisses Papier).
257	Zu viel Hintergrundlicht	Zielbereich abdunkeln.
258	Messung ausserhalb des Messbereichs	Messbereich korrigieren.
260	Laser wurde unterbrochen	Messung wiederholen.

## **Laserklassifizierung**

Wellenlänge	635 nm
Maximale Spitzen- Strahlungsleistung	0.95 mW
Impulsfolgefrequenz	320 MHz
Impulsdauer	>400ps
Strahldivergenz	0.16 mrad x 0.6 mrad

## **Garantie**

Stabila gewährt zwei Jahre Garantie auf das Produkt.  
Weitere Informationen finden Sie im Internet unter:

**[www.stabila.de](http://www.stabila.de)**

## **Verantwortungsbereiche**

### **Verantwortungsbereich des Herstellers der Originalausrüstung:**

STABILA Messgeräte

Gustav Ullrich GmbH

P.O. Box 13 40 / D-76851 Annweiler

Landauer Str. 45 / D-76855 Annweiler

### **USA/Kanada:**

STABILA Inc.

332 Industrial Drive

South Elgin, IL 60177

1.800.869.7460

Das oben genannte Unternehmen ist verantwortlich für

die sicherheitstechnisch einwandfreie Lieferung des Produkts inklusive Gebrauchsanweisung. Das oben genannte Unternehmen ist nicht verantwortlich für Fremdzubehör.

### **Verantwortungsbereich des Betreibers:**

- Verständnis der Sicherheitshinweise auf dem Produkt und der Instruktionen in der Gebrauchsanweisung.
- Kenntnis der ortsüblichen Sicherheitsvorschriften zur Unfallverhütung.
- Gerät zu jeder Zeit vor dem Zugriff unberechtigter Personen schützen.

## STABILA Messgeräte

Gustav Ullrich GmbH

P.O. Box 13 40 / D-76851 Annweiler

Landauer Str. 45 / D-76855 Annweiler

Tel. 00 49 (0) 63 46 / 309 - 0

Fax: 00 49 (0) 63 46 / 309 - 480

e-mail: info@stabila.de

www.stabila.de

LCA832528



## USA/Canada:

STABILA Inc.

332 Industrial Drive

South Elgin, IL 60177

1.800.869.7460

www.stabila.com



	<b>LASER 2</b>		
IEC 60825-1:2014	$\lambda=635\text{nm}$	$P_{\text{av}}=0.95\text{mW}$	$t_p \Rightarrow 400\text{ps}$

