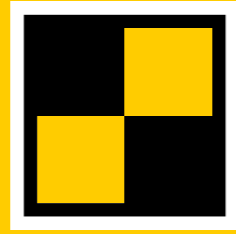


STABILA®



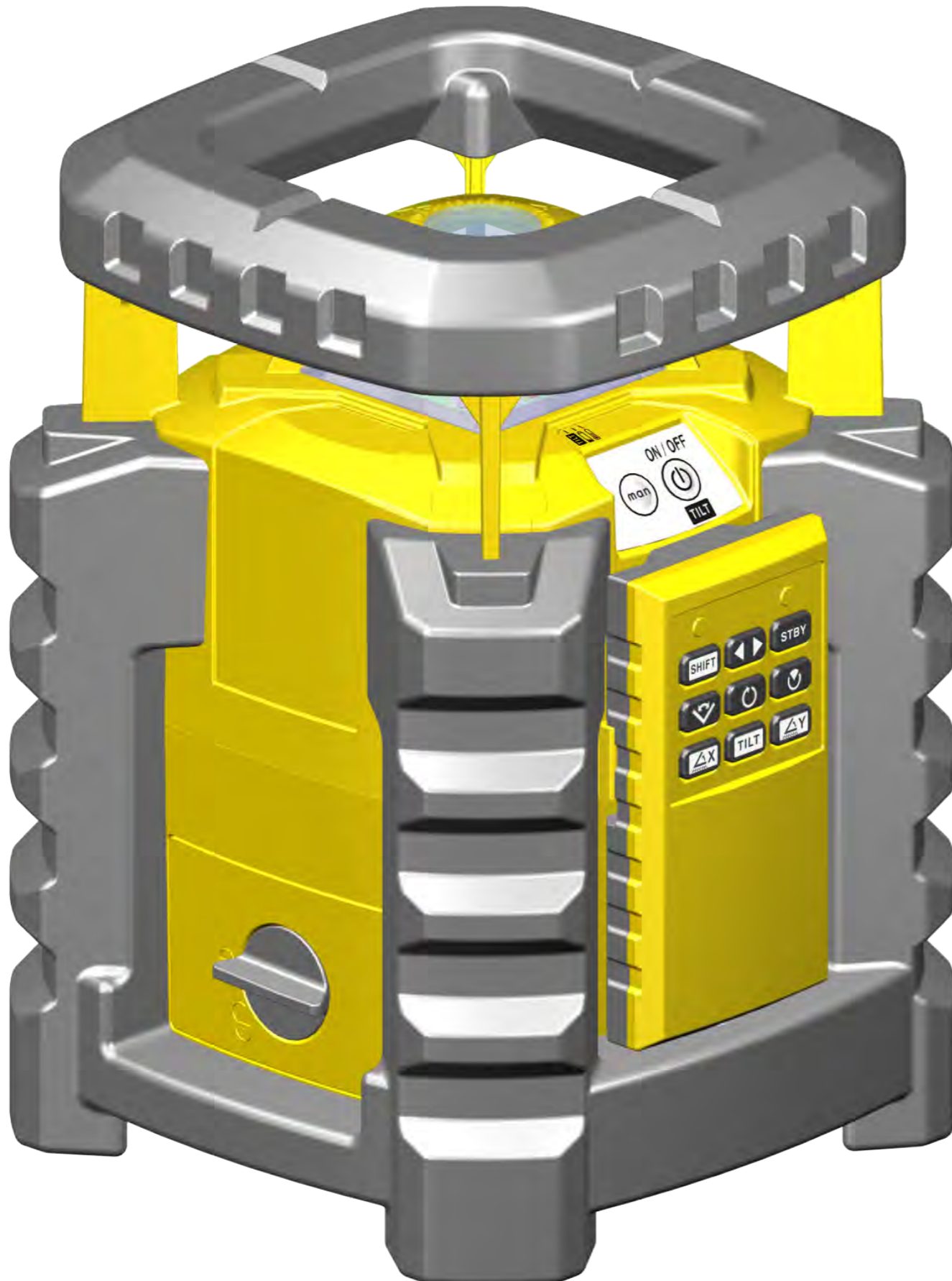
LAR 350

Bedienungsanleitung



Inhaltsverzeichnis

Kapitel	Seite
• 1. Bestimmungsgemäßer Einsatz	3
• 2. Sicherheitshinweise	4
• 3. Vor der 1. Inbetriebnahme	4
• 4.1 Geräte-Elemente	5
• 4.2 Geräte-Elemente Fernbedienung	6
• 5. Batterie einsetzen / Batteriewechsel	7
• 6. Inbetriebnahme	8
• 7. Tiltfunktion	9
• 8.1 Automatikbetrieb mit Tiltfunktion	10
• 8.2 Automatikbetrieb mit Nachnivellierung	11
• 9.1 Manueller Betrieb mit Tiltfunktion	12
• 9.2 Manueller Betrieb ohne Tiltfunktion	13
• 10. Funktionen	14
• 11. Fernbedienung - Handhabung	16
• 12. Einstellungen und Anwendungen	17
• 13. Rotationsfunktion / -geschwindigkeit	17
• 14. Linienfunktion im Scanbetrieb	18
• 15. Neigen der Laserachsen	19
• 16.1 Vertikalfunktion	20
• 16.2 Positionierhilfe im Vertikalbetrieb	20
• 16.3 Drehen und Neigen der Laserachsen	21
• 17. Positionieren des Laserstrahls	22
• 18. Anzeige der Ausrichtung der Laserachsen	23
• 19. Standby-Modus	23
• 20. Sektionsmodus	24
• 21. LED Anzeigen	25
• 22.1 Überprüfung der Genauigkeit	26
• 22.2 Horizontalkontrolle	27
• 22.3 Justage - Horizontal	28
• 22.4 Vertikalkontrolle	29
• 22.5 Justage - Vertikal	30
• 23. Technische Daten	31



1. Bestimmungsgemäßer Einsatz

Der STABILA-Rotationslaser LAR-350 ist ein einfach zu bedienender Rotationslaser zum horizontalen und vertikalen Nivellieren einschließlich Loten. Der LAR-350 hat ein abgedichtetes Gehäuse (IP65) für den Baustelleneinsatz. Er ist selbstnivellierend im Bereich von $\pm 5^\circ$. Der Laserstrahl kann mit Hilfe eines Receivers empfangen werden, auch wenn er mit dem Auge nicht mehr wahrgenommen werden kann.

? Sollten nach dem Lesen der Bedienungsanleitung noch Fragen unbeantwortet bleiben, steht Ihnen jederzeit eine Telefonberatung zur Verfügung:



+49 / 63 46 / 3 09 - 0



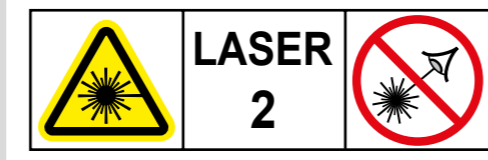
3. Vor der 1. Inbetriebnahme

Lesen Sie die Sicherheitshinweise und die Bedienungsanleitung sorgfältig durch.

Das Gerät darf nur von Fachkräften eingesetzt werden!

Beachten Sie die Schutzmaßnahmen!
Batterien einsetzen -> Batteriewechsel

2. Sicherheitshinweise



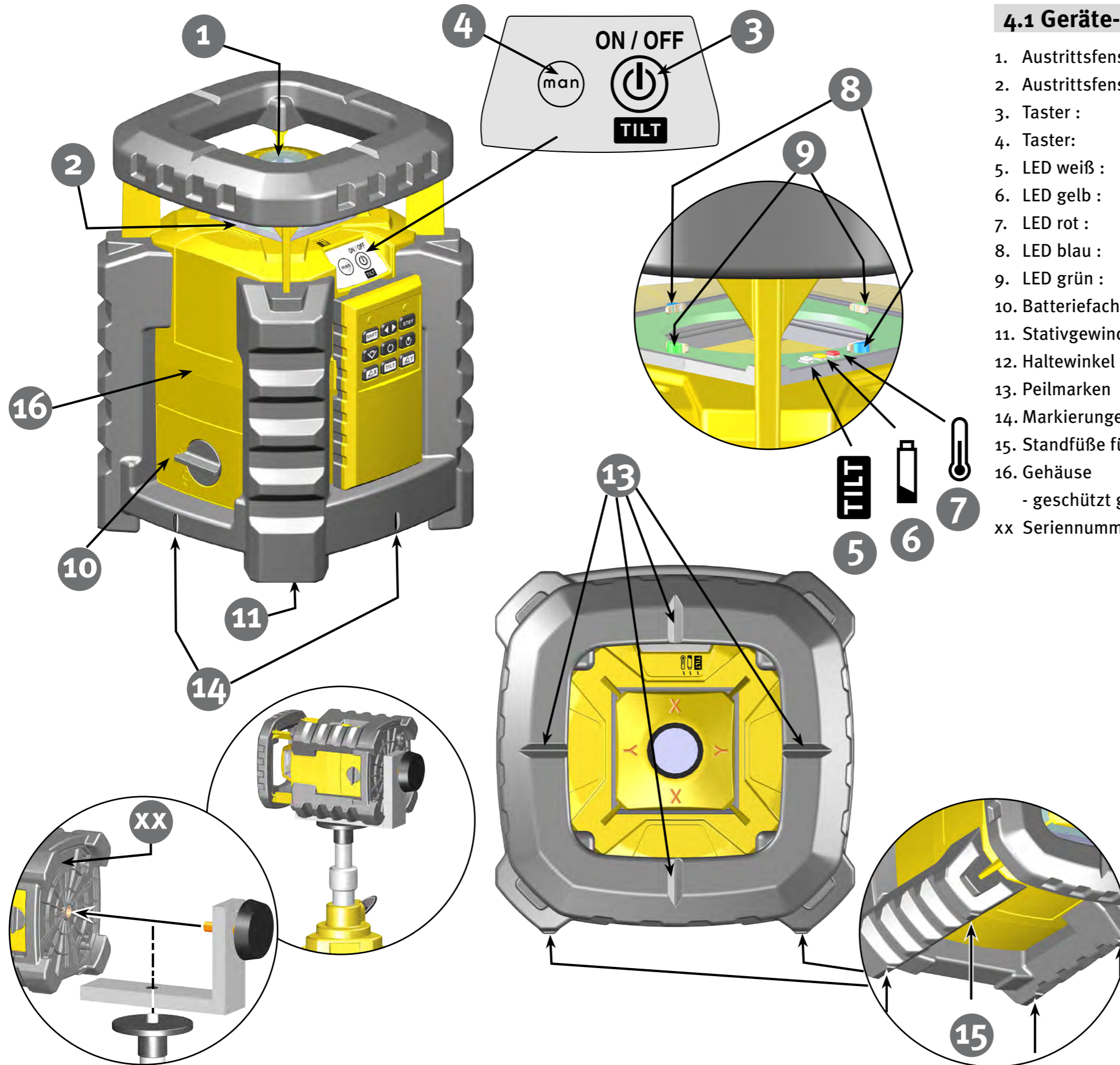
IEC 60825-1:2014



Warnung:

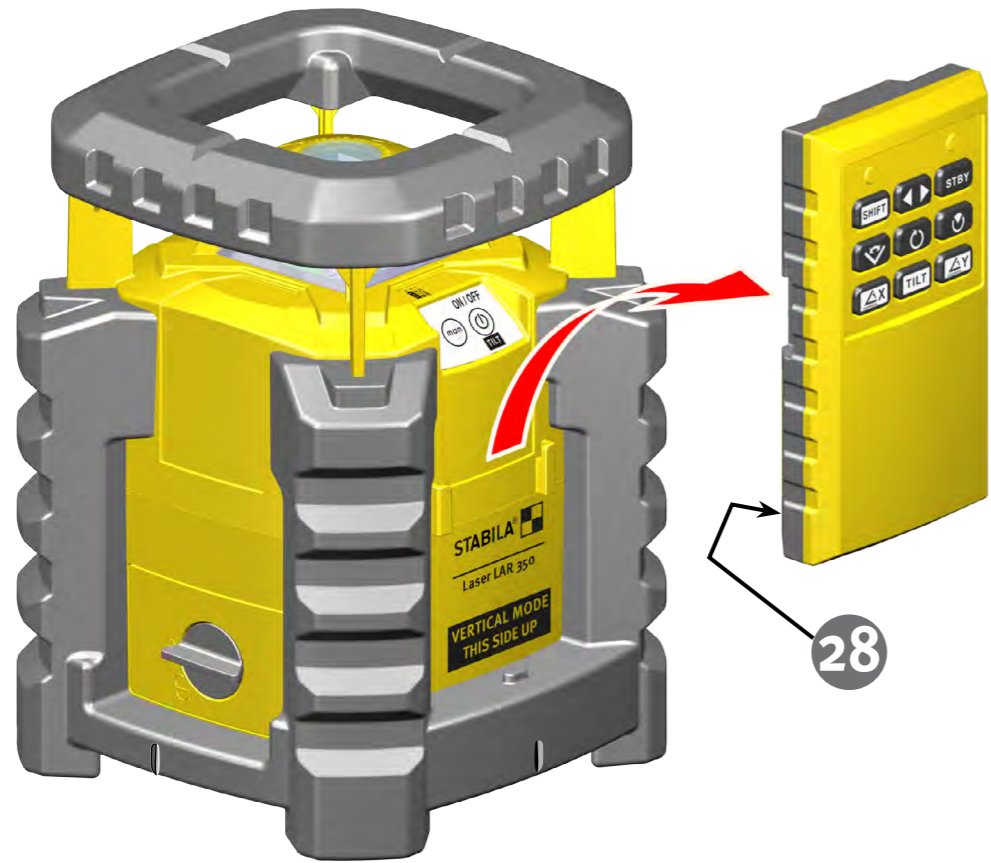
Bei Lasergeräten der Klasse 2 ist das Auge bei zufälligem, kurzzeitigen Hineinschauen in die Laserstrahlung üblicherweise durch den Lidschlussreflex und / oder Abwendreaktionen geschützt. Wenn Laserstrahlung in das Auge trifft, sind die Augen bewusst zu schließen und der Kopf sofort aus dem Strahl zu bewegen. Nicht in den direkten oder reflektierten Strahl blicken. Die zu Lasergeräten erhältliche STABILA Laser-Sichtbrille ist keine Schutzbrille. Sie dient der besseren Sichtbarkeit des Laserlichtes.

- Den Laserstrahl nicht auf Personen richten!
- Keine anderen Personen blenden!
- Nicht in Kinderhände gelangen lassen!
- Wenn andere als die hier angegebenen Bedienungs- und Justiereinrichtungen benutzt werden oder andere als die hier beschriebenen Verfahrensweisen ausgeführt werden, kann dies zu gefährlicher Strahlungsexposition führen!
- Manipulationen (Änderungen) an der Lasereinrichtung sind unzulässig.
- Sturz und starke Erschütterungen des Gerätes können Fehlfunktionen zur Folge haben!
- Vor jedem neuen Arbeitsbeginn, insbesondere wenn das Gerät starken Erschütterungen ausgesetzt war, sollte eine Überprüfung der Funktion und der Genauigkeit vorgenommen werden.
- Nicht in explosionsgefährdetem oder aggressivem Umfeld einsetzen!
- Batterien und Gerät nicht im Hausmüll entsorgen!
- Diese Gebrauchsanweisung ist aufzubewahren und bei Weitergabe der Lasereinrichtung mitzugeben.




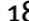
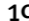








4.1 Geräte-Elemente

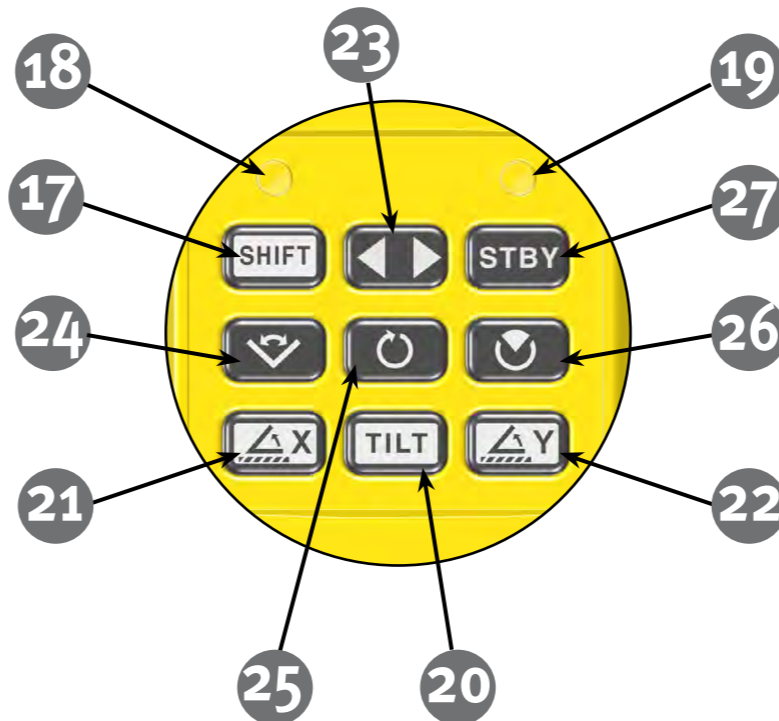
- 1. Austrittsfenster Punktlaser / Lotstrahl
- 2. Austrittsfenster Rotationsstrahl
- 3. Taster : EIN / AUS / TILT
- 4. Taster: manueller Modus EIN / AUS
- 5. LED weiß : Tiltfunktion
- 6. LED gelb : geringe Batteriekapazität
- 7. LED rot : Übertemperatur
- 8. LED blau : X-Laserachse / Anzeige TILT + Manuell
- 9. LED grün : Y-Laserachse / Anzeige TILT + Manuell
- 10. Batteriefachdeckel
- 11. Stativgewinde 5/8"
- 12. Haltewinkel
- 13. Peilmarken
- 14. Markierungen für Lotlaserfunktion
- 15. Standfüße für senkrechtes Nivellieren
- 16. Gehäuse
- geschützt gegen Strahlwasser und Staub nach IP 65
xx Seriennummer

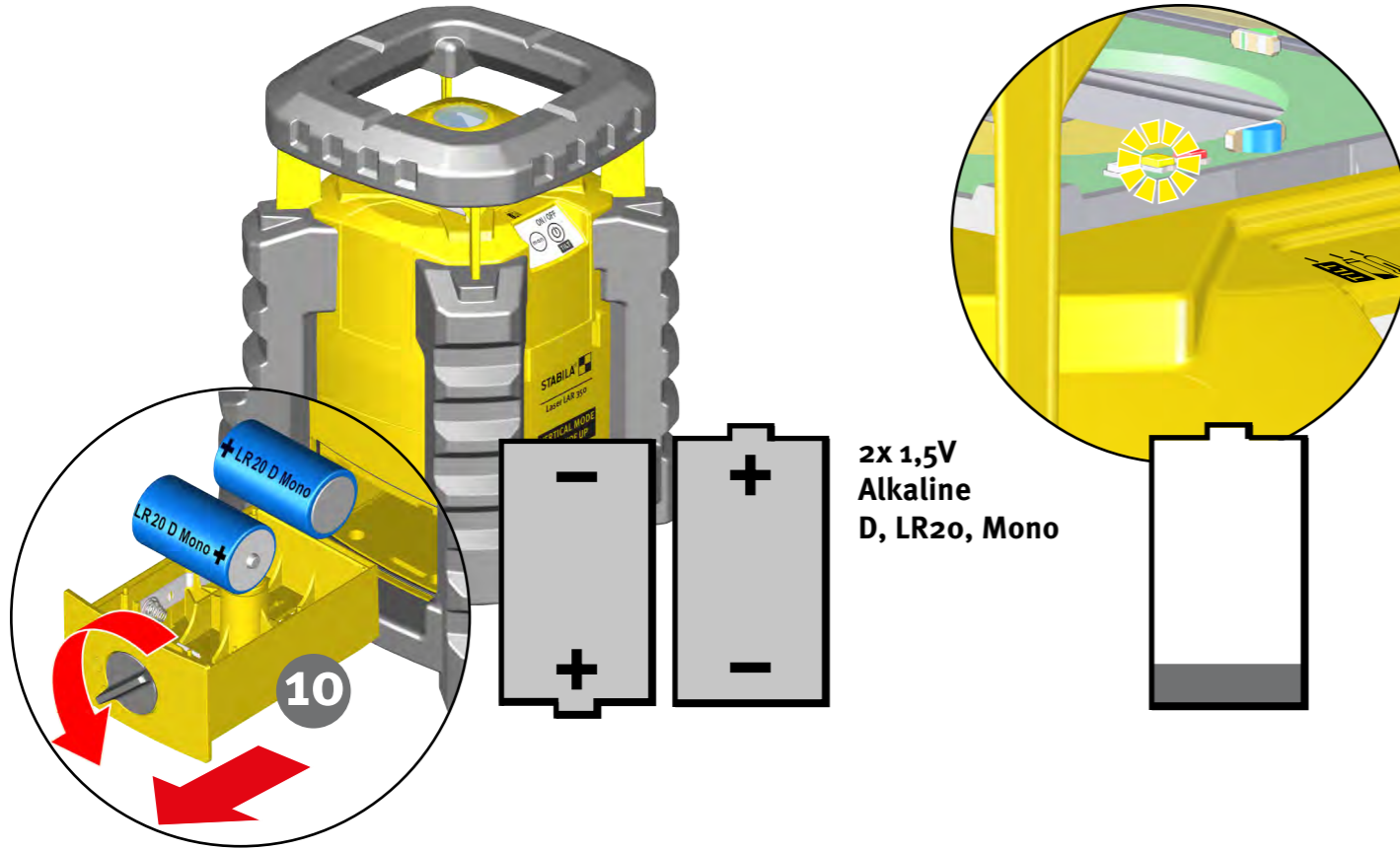


4.2 Geräte-Elemente Fernbedienung

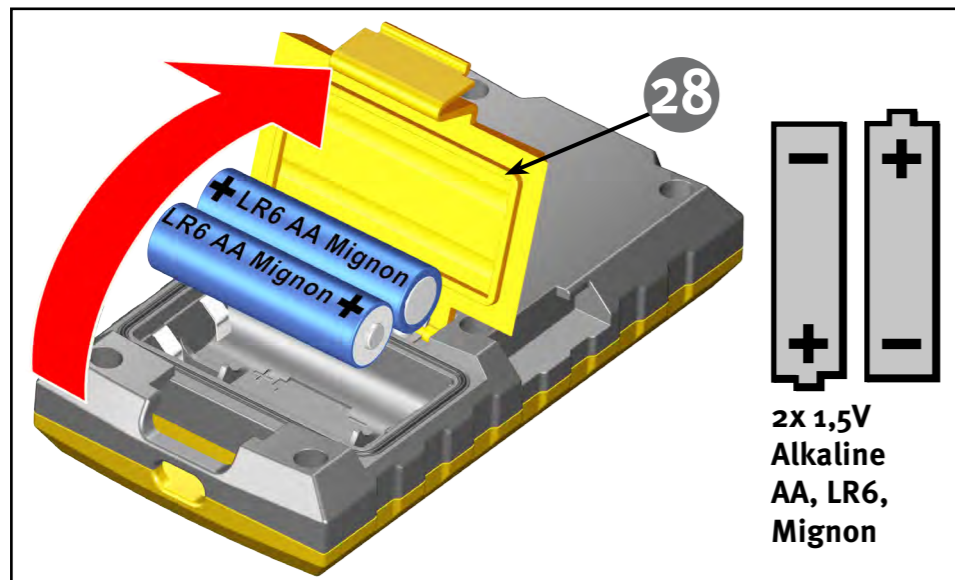
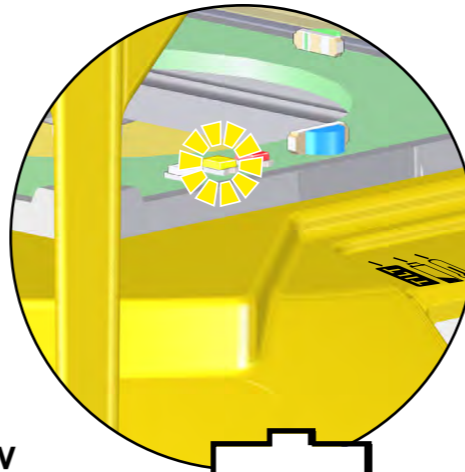
Fernbedienung:

-  17. SHIFT
-  18. LED Anzeige SHIFT Taste
-  19. LED Anzeige Sendebetrieb
-  20. TILT
-  21. X-Laserachse
-  22. Y-Laserachse
-  23. Position
-  24. Scan
-  25. Rotationsgeschwindigkeit
-  26. Sektion
-  27. Standby
- 28. Batteriefachdeckel





2x 1,5V
Alkaline
D, LR20, Mono



2x 1,5V
Alkaline
AA, LR6,
Mignon

5. Batterie einsetzen / Batteriewechsel

Batteriefachdeckel (10, 28) in Pfeilrichtung öffnen,
neue Batterien gemäß Symbol in Batteriefach einlegen.
Es können auch entsprechende Akkus verwendet werden.

LED Anzeige :

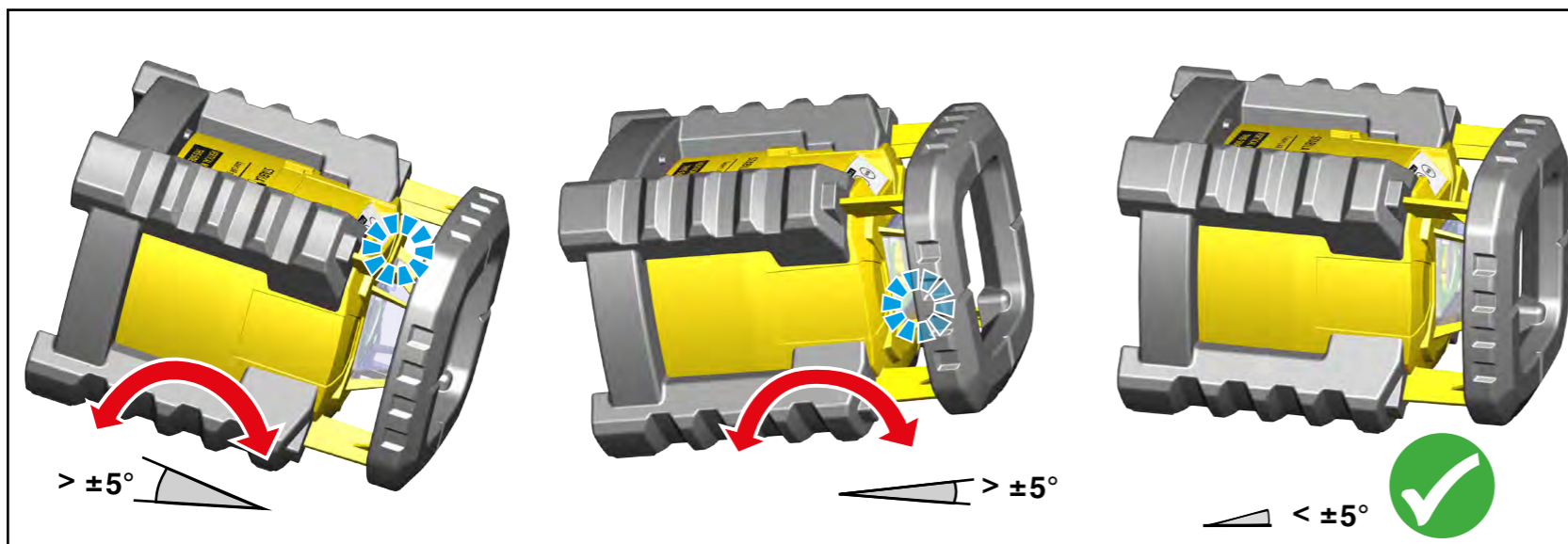
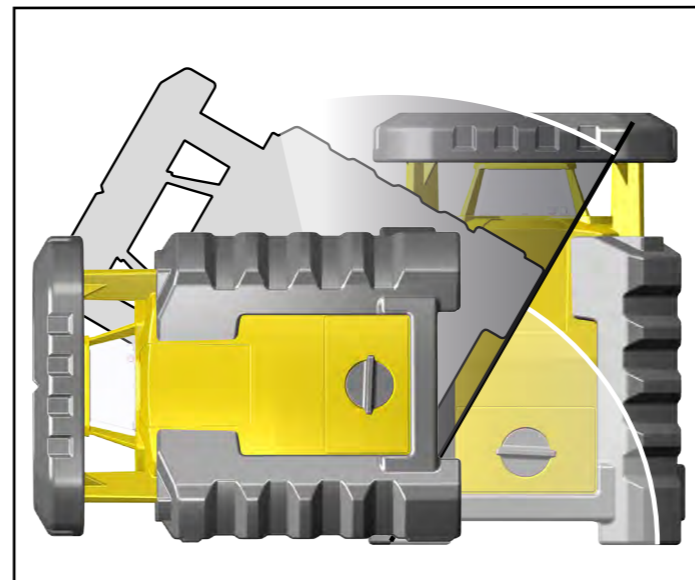
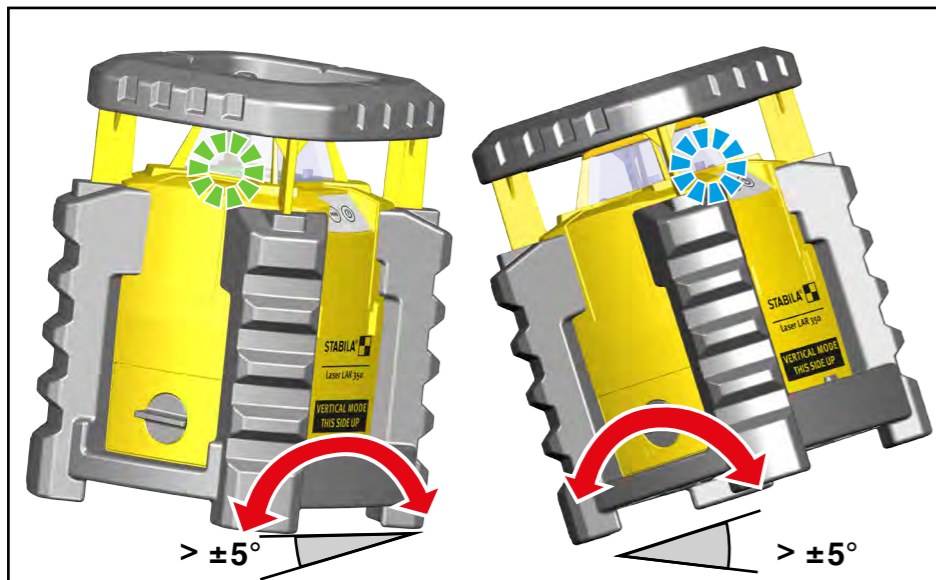
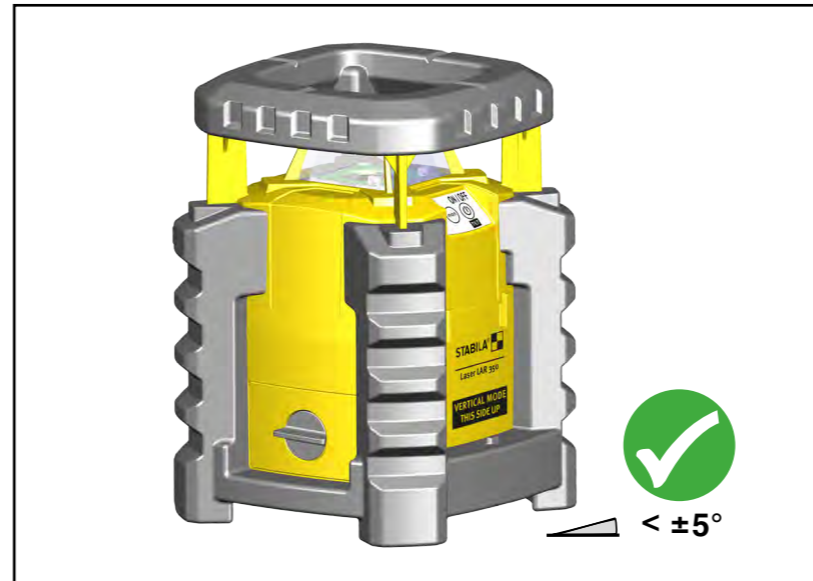
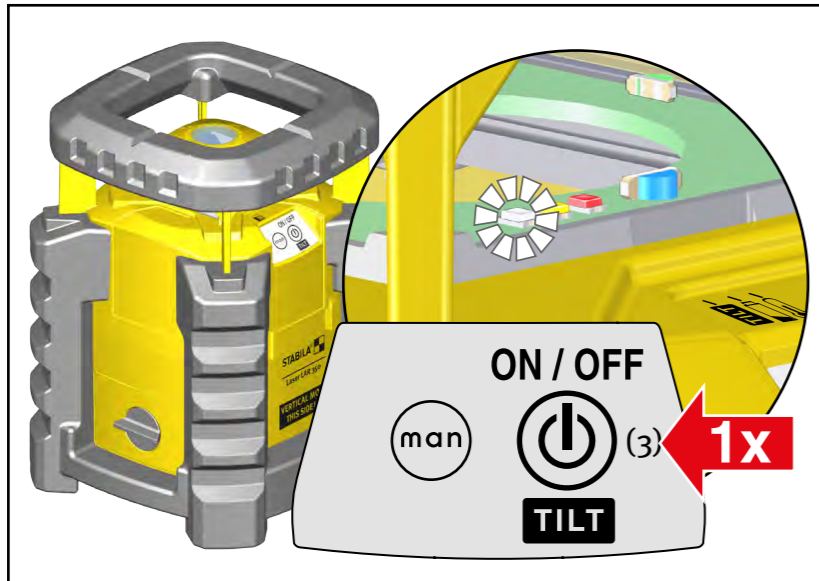
LED (6) gelb : schwache Batteriekapazität
- neue Batterie einsetzen



Verbrauchte Batterien an geeignete Abgabe-
stellen entsorgen - nicht in den Hausmüll
werfen.

Bei längerem Nichtgebrauch Batterien
entnehmen!

6. Inbetriebnahme



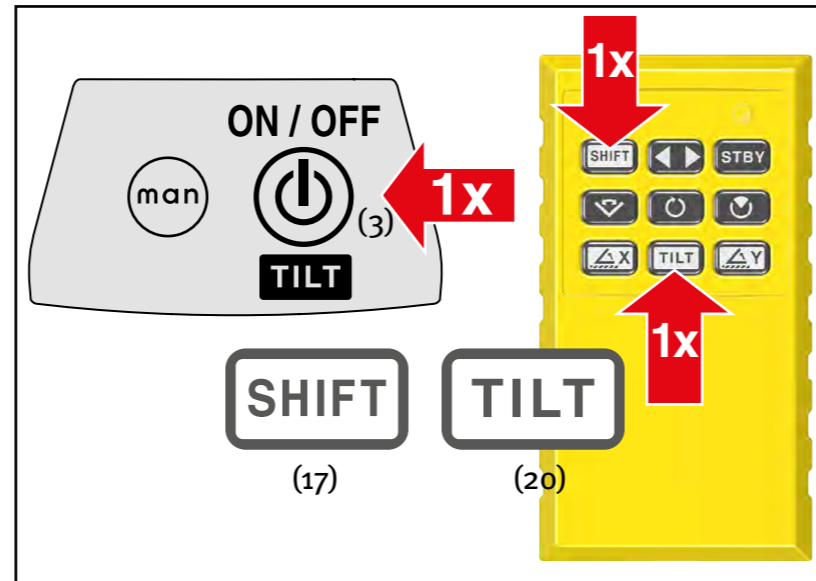
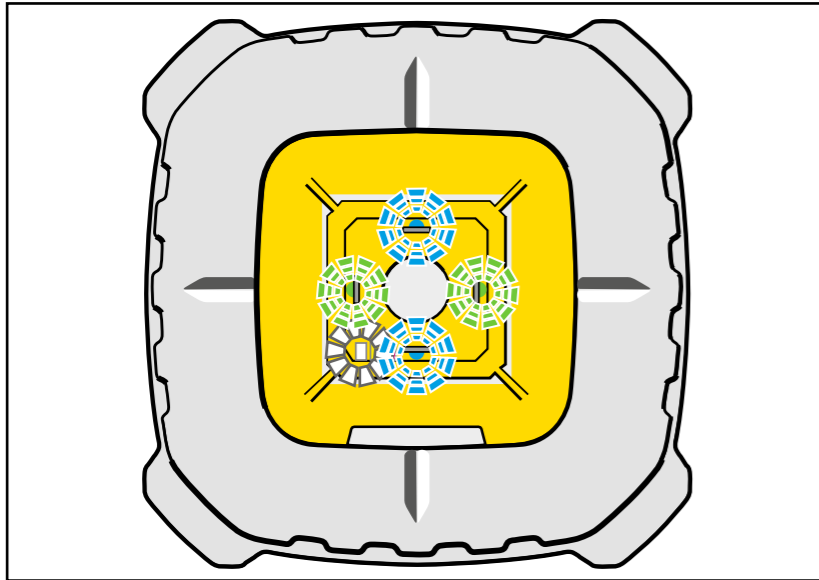
Das Lasergerät wird in Arbeitsposition (vertikal oder horizontal) gebracht. Mit dem Taster (3) wird der Laser ein-, durch einen längeren Druck wieder ausgeschaltet.

In der Betriebsfunktion „Selbstnivellierung“ nivelliert sich das Lasergerät automatisch ein. Der Laserstrahl blinkt und rotiert (noch) nicht. Ist die Nivellierung abgeschlossen, strahlt der Laser dauerhaft und beginnt zu rotieren. Innerhalb von 30 Sekunden können noch Feineinstellungen vorgenommen werden. Diese 30 Sekunden werden durch langsames Blinken der weißen LED (5) angezeigt.

Bei Schräglagen $\geq 5^\circ$ ist das Lasergerät außerhalb des Selbstnivellierbereiches und kann sich nicht automatisch einnivellieren. Der Laser blinkt!

Die blauen und grünen LED zeigen an, welche Seite des Lasergerätes zu hoch ist. Das Gerät von Hand ausrichten bis die LED erloschen sind.

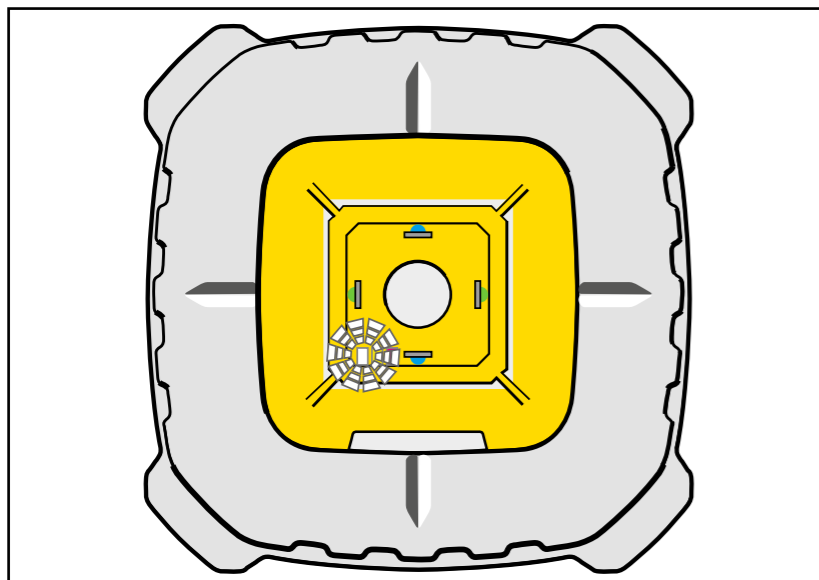
Die Verwendung im Vertikalbetrieb erkennt das Gerät automatisch.



7. Tiltfunktion

Mit der Tiltfunktion wird nach eingetretenen Störungen gewarnt. Dadurch bleiben Störeinflüsse nicht unbemerkt. Die weiße LED (5) leuchtet konstant, die Tiltfunktion ist aktiviert. Bei Störeinflüssen, die eine Verstellung der exakten Ausrichtung und Einstellung des Lasergerätes zur Folge haben können, stoppt die Rotation des Laserstrahles, die blauen (8) und grünen (9) LED blinken. Eine Überprüfung und ggf. eine Neueinstellung des Lasergerätes soll durchgeführt werden.

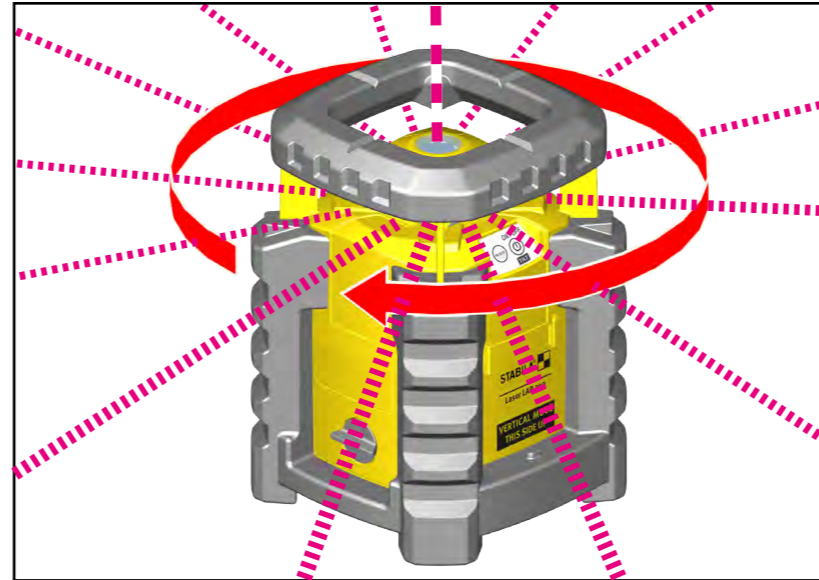
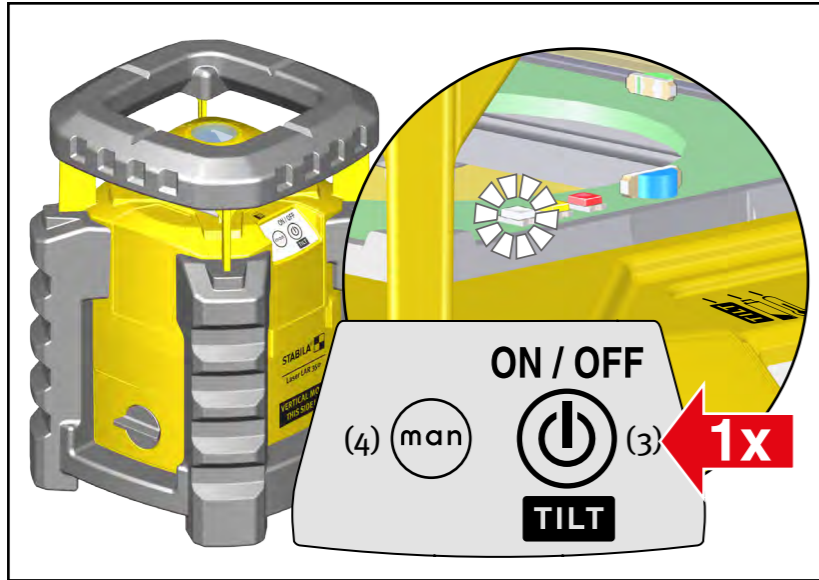
Das Auslösen der Tiltfunktion muss mit Taster (3) oder den Tastern (17) + (20) der Fernbedienung bestätigt werden. Erst danach kann weitergearbeitet werden. Die Tiltfunktion kann in jedem Modus hinzu- und abgeschaltet werden (kurzes Tippen Taster (3)). Beim Einschalten (Taster 3) des Lasergerätes wird immer zuerst der Tiltmodus aktiviert.



Deaktive Tiltfunktion



Bei deaktivierter Tiltfunktion (weiße LED blinkt) gibt es im Fall von Störungen keine Warnung auf mögliche Veränderungen der Einstellungen! Im Automatikbetrieb erfolgt sofort, selbsttätig ein erneutes Nivellieren.



8.1 Automatikbetrieb mit Tiltfunktion

Diese Betriebsart ist immer direkt nach dem Einschalten (Taster 3) eingestellt. Durch weiteres Betätigen von Taster (3), Taster (4) oder mit der Fernbedienung können andere Betriebsarten eingestellt werden.

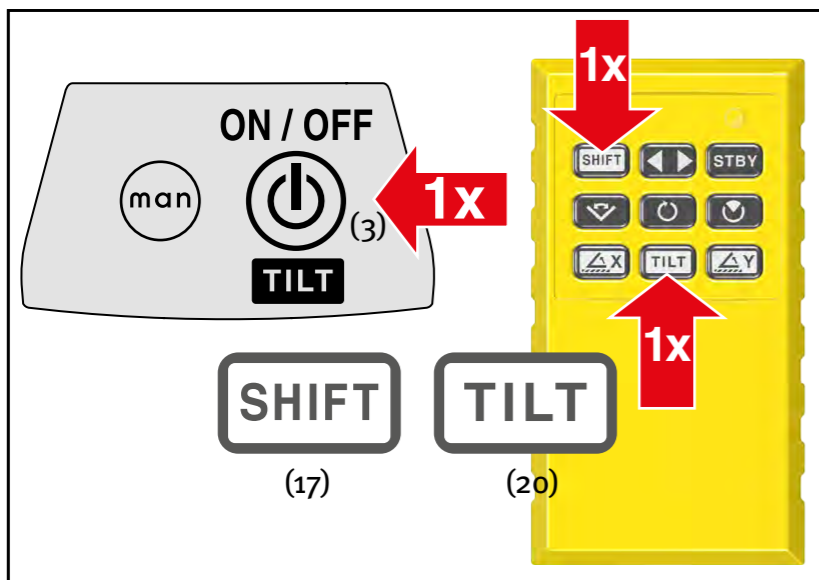
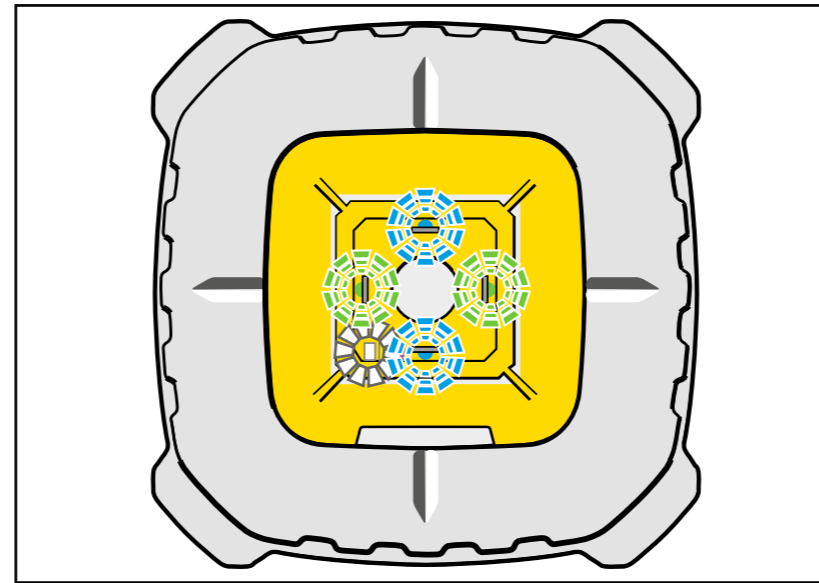
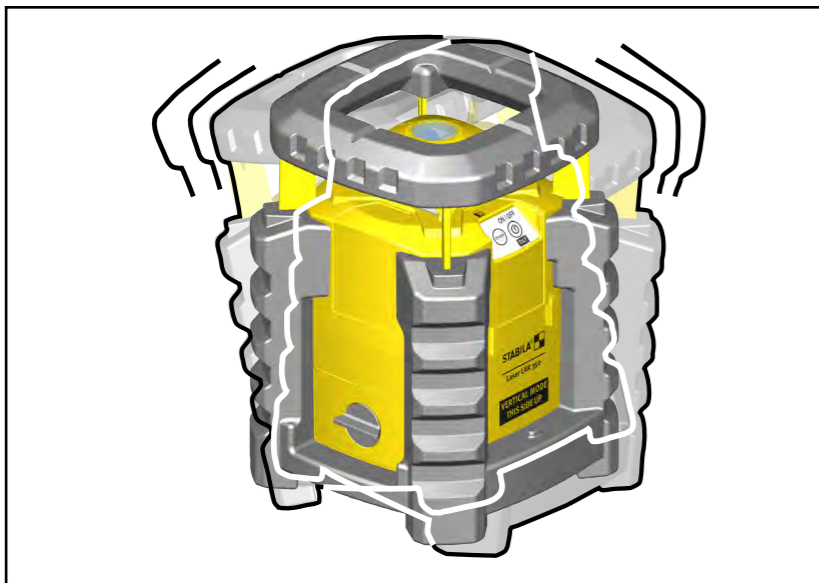
In der Betriebsfunktion „Automatik“ nivelliert sich das Lasergerät automatisch ein. Das Lasergerät wird in Arbeitsposition (vertikal oder horizontal) gebracht. Taster (3) wird 1x betätigt = Einschalten. Der LAR 350 befindet sich nun im Modus „Automatikbetrieb mit Tiltfunktion“.

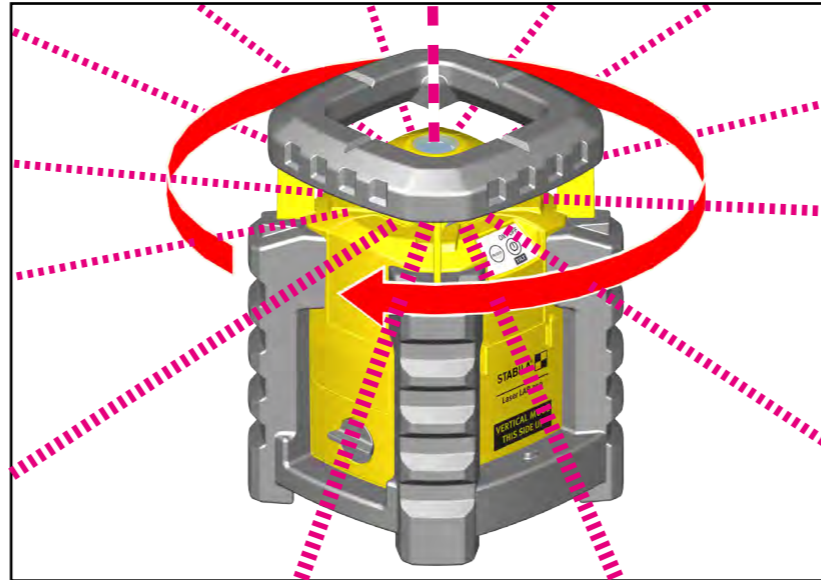
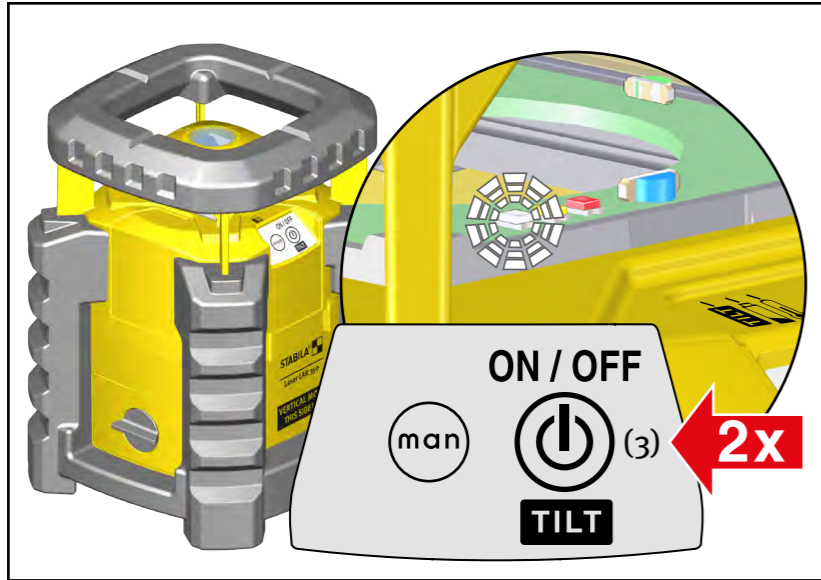
Es beginnt die automatische Nivellierung. Ist die Nivellierung abgeschlossen, strahlt der Laser dauerhaft und beginnt zu rotieren. Innerhalb von 30 Sekunden können noch Feineinstellungen vorgenommen werden. Diese 30 Sekunden werden durch langsames Blinken der weißen LED (5) angezeigt.

Die weiße LED (5) leuchtet konstant, die Tiltfunktion ist aktiviert. Bei Störeinflüssen, die eine Verstellung der exakten Ausrichtung und Einstellung des Lasergerätes zur Folge haben können, stoppt die Rotation des Laserstrahles, die blauen (8) und grünen (9) LED blinken. Eine Überprüfung und ggf. eine Neueinstellung des Lasergerätes soll durchgeführt werden.

Das Auslösen der Tiltfunktion muss mit Taster (3) oder den Tastern (17) + (20) der Fernbedienung bestätigt werden. Erst danach kann weitergearbeitet werden.

Bei Arbeitsbedingungen mit Störeinflüssen (z.B. vibrierende Untergründe) empfiehlt sich die Einstellung „Automatikbetrieb mit Nachnivellierung“.



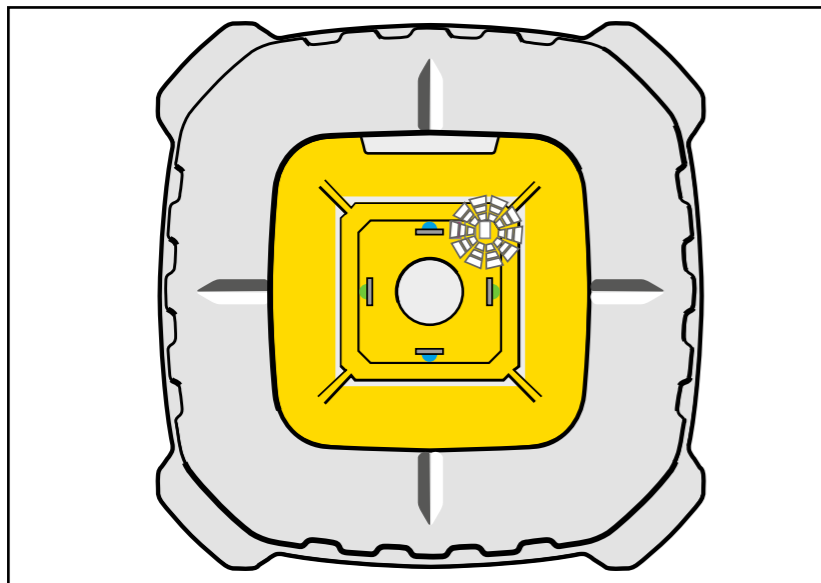


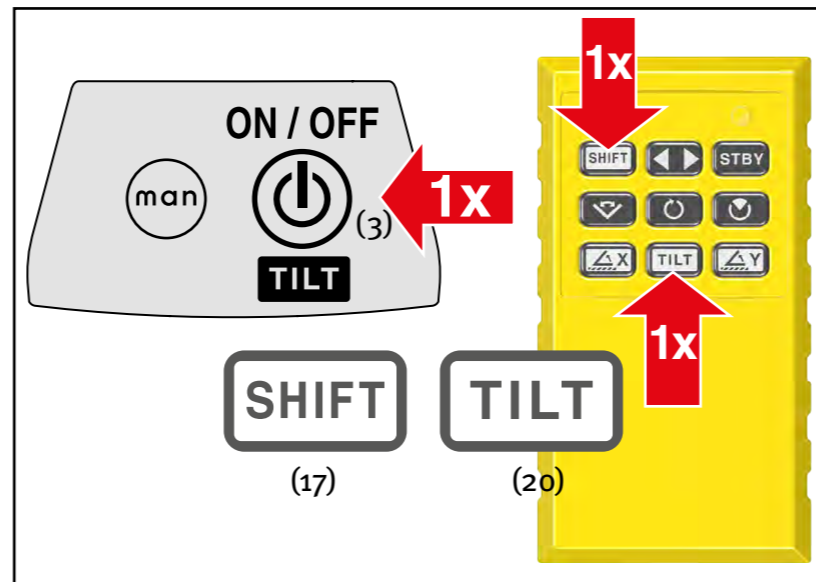
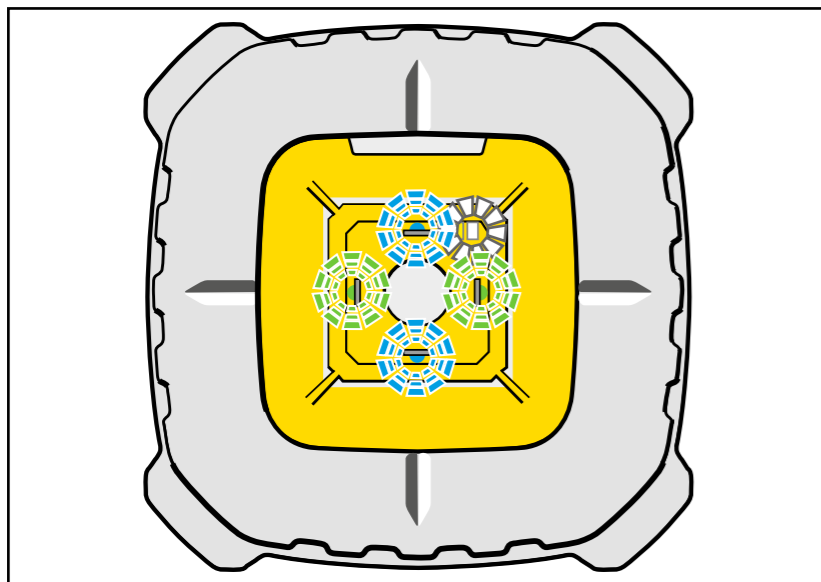
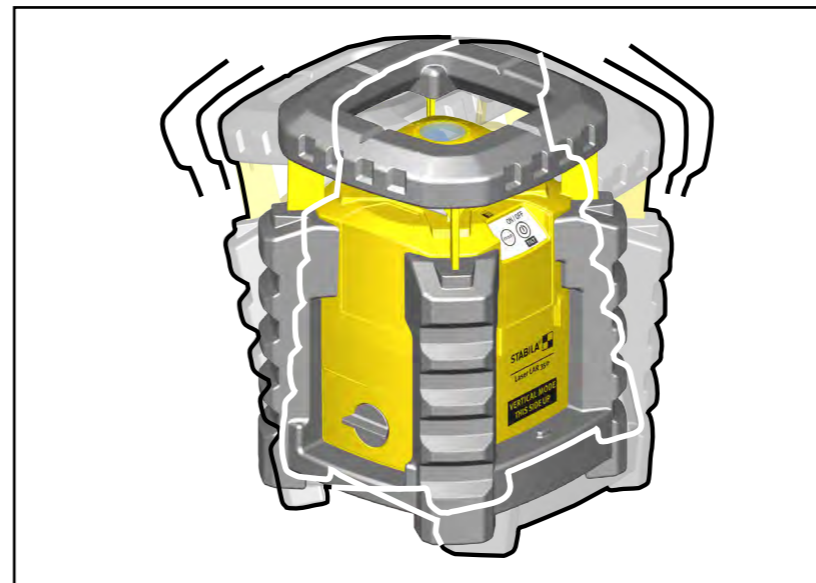
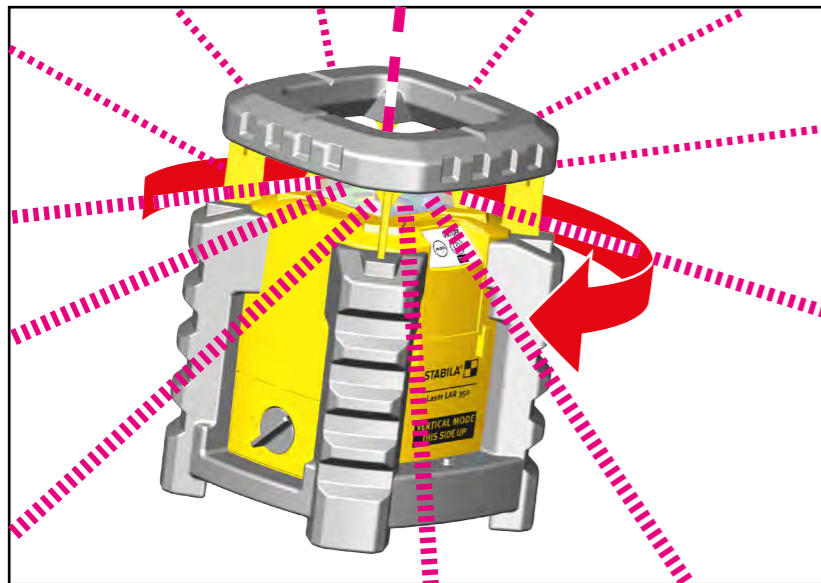
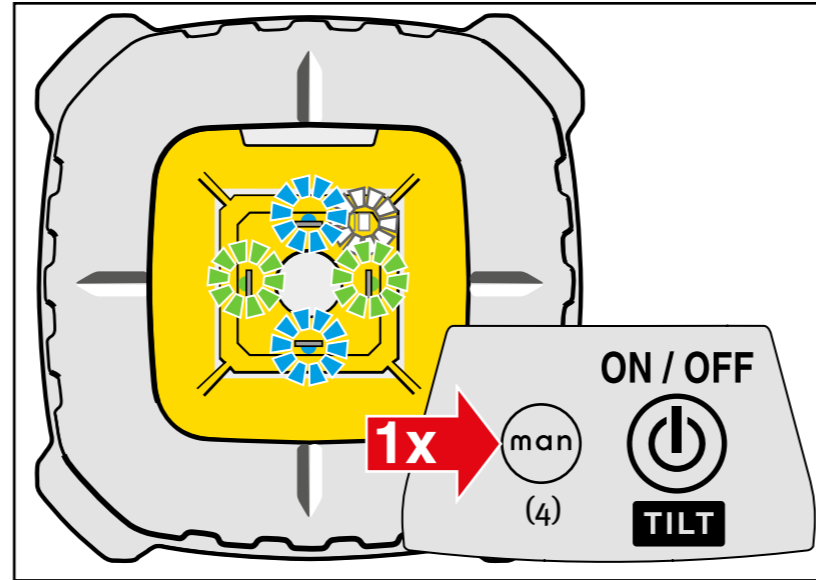
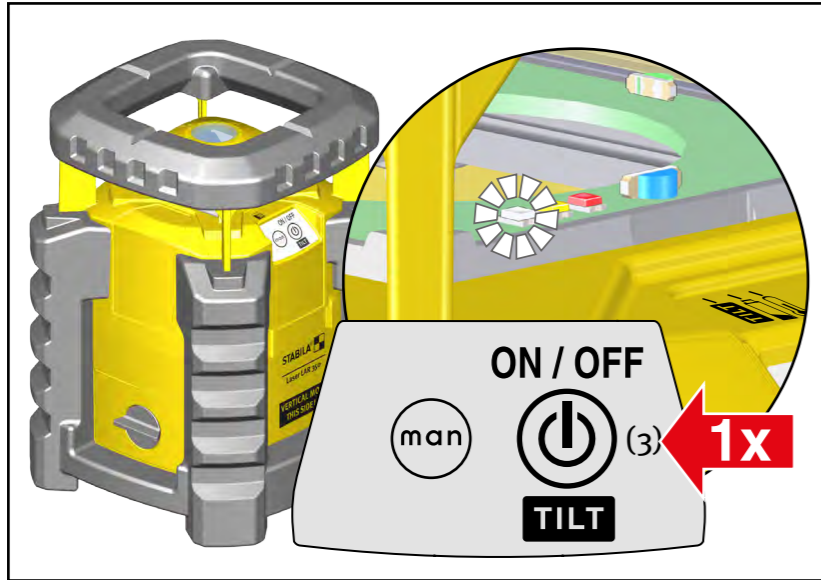
8.2 Automatikbetrieb mit Nachnivellierung

Bei manchen Arbeitsbedingungen (z.B. Erschütterungen, Vibrationen des Untergrundes) ist die Tiltfunktion hinderlich. Mit der automatischen Nachnivellierung werden Verststellungen durch solche Störeinflüsse selbsttätig nachgeregelt.

Taster (3) wird 2x betätigt = 1x Einschalten + 1x Deaktivierung der Tiltfunktion. Die weiße LED (5) blinkt. Der Laserstrahl rotiert, wenn das Gerät ausnivelliert ist.

Bei größeren Störeinflüssen / Verststellungen stoppt die Rotation des Laserstrahls. Das Lasergerät nivelliert sich erneut ein. Nach erfolgreichem Nivellieren beginnt der Laserstrahl wieder zu rotieren. Bei Neigungswinkel $\geq 5^\circ$ ist das Lasergerät außerhalb des Selbstnivellierbereiches und kann sich nicht automatisch einnivellieren. Mögliche Abweichungen von der ursprünglichen Ausrichtung / Einstellung des Lasergerätes werden nicht angezeigt (-> Tiltfunktion).





9.1 Manueller Betrieb mit Tiltfunktion

Im manuellen Betrieb wird die Laserebene von Hand ausgerichtet. Die Selbstnivellierung und Nachnivellierung sind nicht aktiviert. Eine Nivellierung findet nicht statt! Mit aktivierter Tiltfunktion bleiben Störeinflüsse (Erschütterungen, Vibrationen), die zur Verstellung der exakten Ausrichtung und Einstellung des Lasergerätes führen können, nicht unbemerkt.

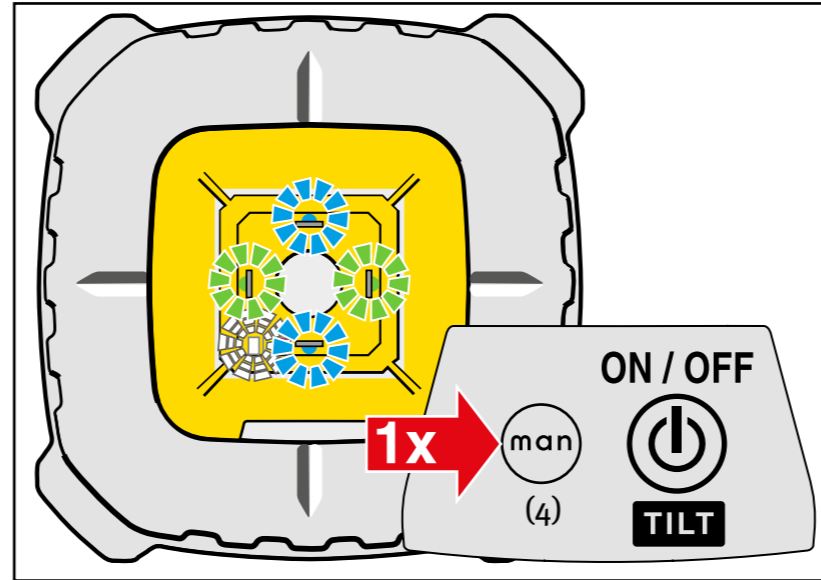
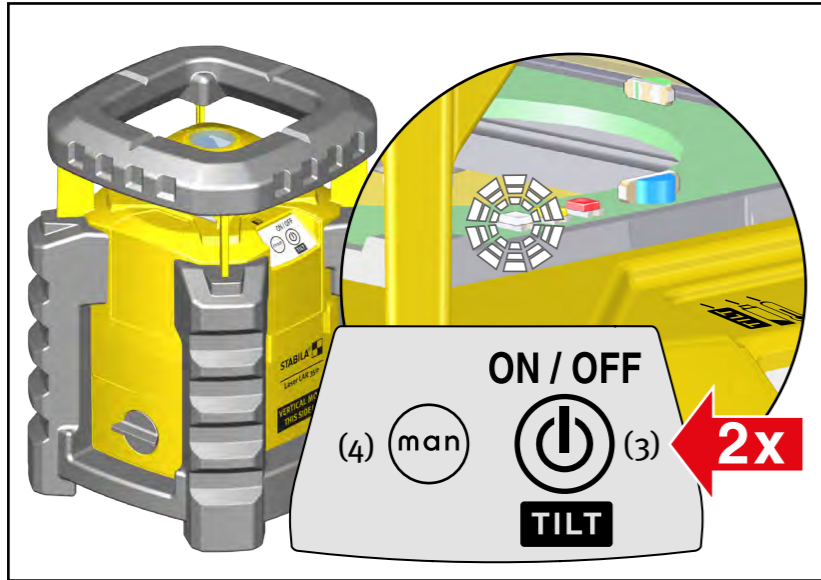
Das Lasergerät wird in Arbeitsposition (vertikal oder horizontal) gebracht. Taster (3) wird 1x betätigt = Einschalten im Tiltmodus. Taster (4) wird 1x betätigt = Aktivierung „manueller Modus“. Die weiße LED (5) leuchtet konstant. Die blauen (8) und grünen (9) LED leuchten dauerhaft.

Der Laserstrahl rotiert. Innerhalb von 30 Sekunden können noch Feineinstellungen vorgenommen werden. Die Laserebene kann durch Ausmessen oder Peilen ausgerichtet werden.

Bei Störeinflüssen, die eine Verstellung der exakten Ausrichtung und Einstellung des Lasergerätes zur Folge haben können, stoppt die Rotation des Laserstrahles, die blauen (8) und grünen (9) LED blinken. Eine Überprüfung und ggf. eine Neueinstellung des Lasergerätes soll durchgeführt werden.

Mit dem Neigungskeil (extra Zubehör) kann die Einstellung der Neigung erleichtert werden.

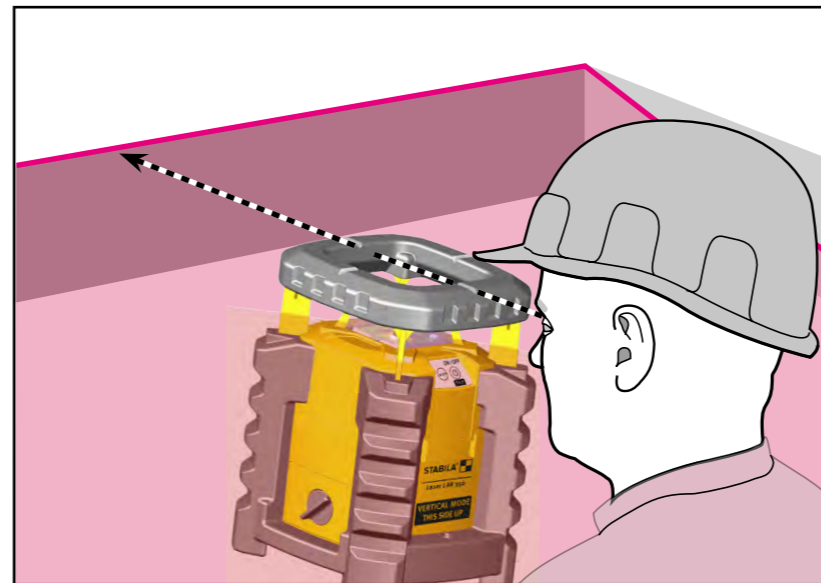
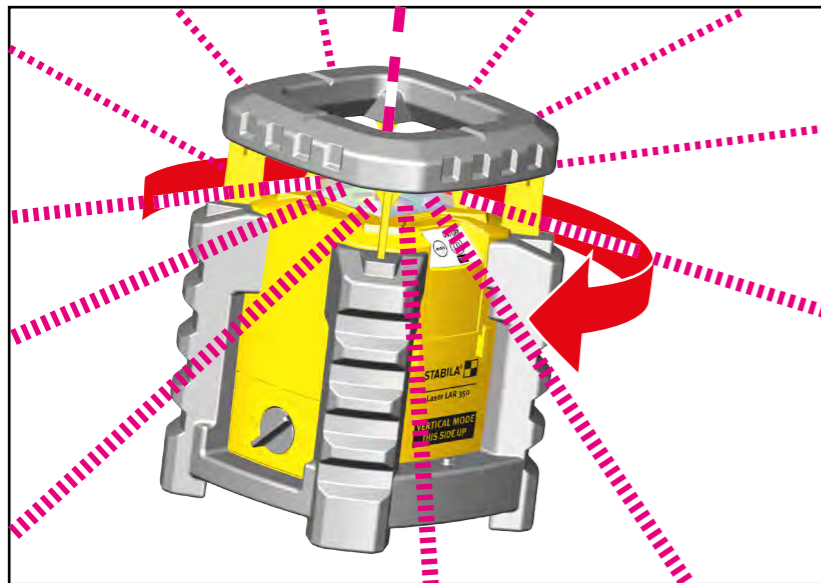
Das Auslösen der Tiltfunktion muss mit Taster (3) oder den Tastern (17) + (20) der Fernbedienung bestätigt werden. Erst danach kann weitergearbeitet werden.

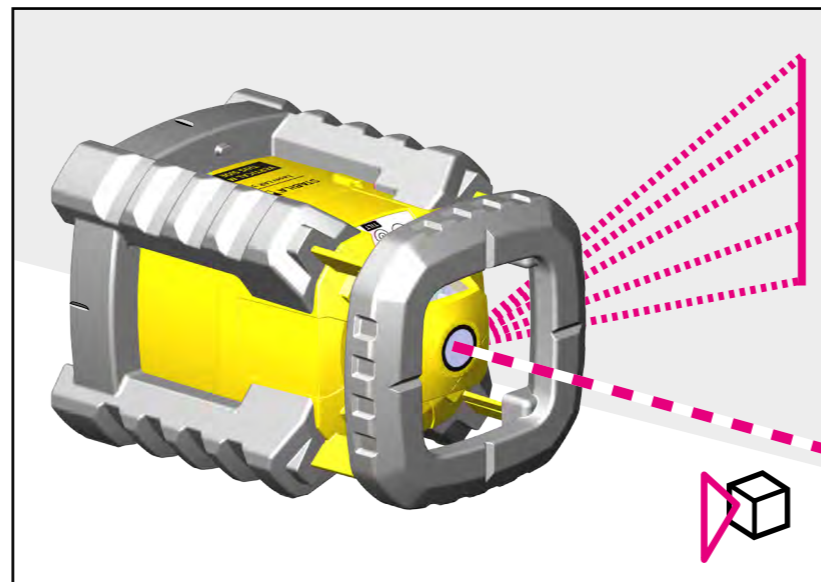
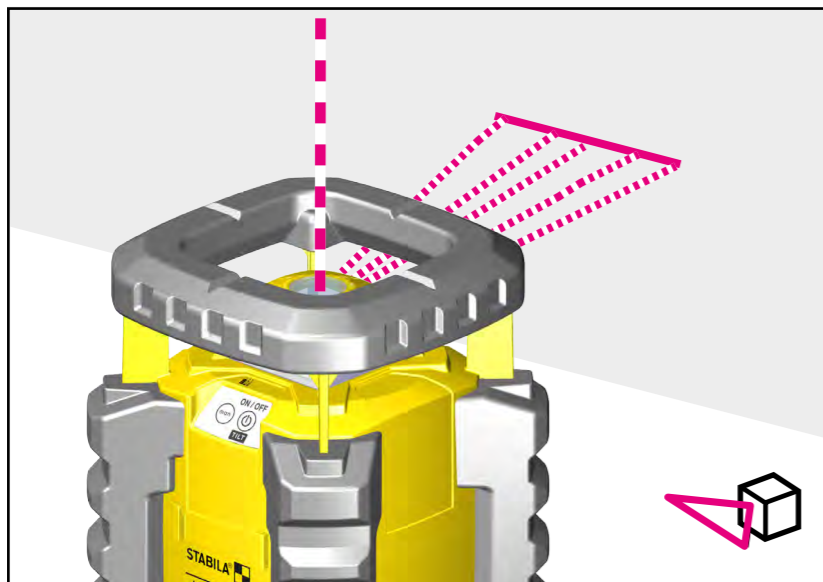
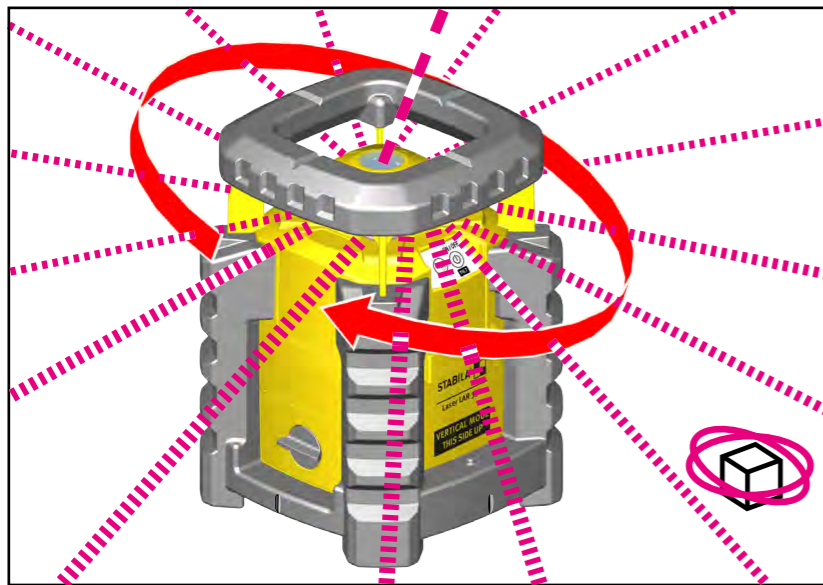
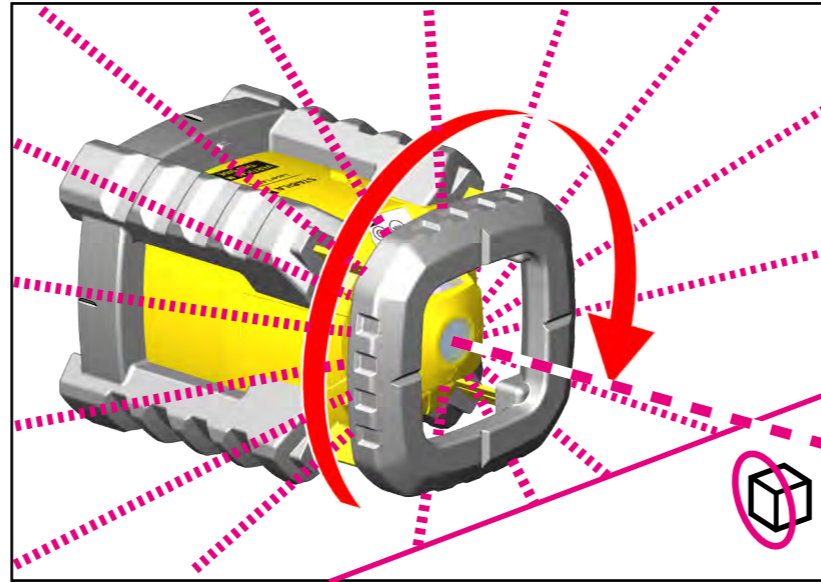
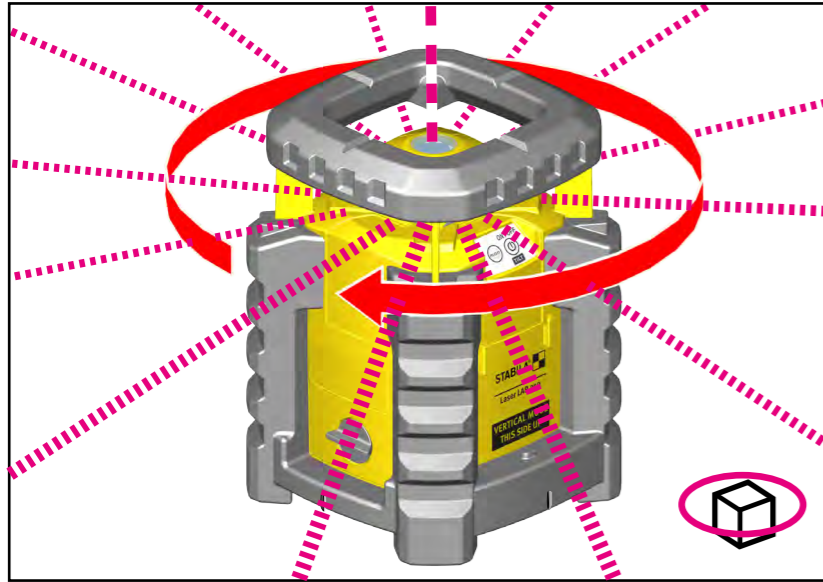


9.2 Manueller Betrieb ohne Tiltfunktion

Im manuellen Betrieb ohne Tiltfunktion sind der Automatikbetrieb, die Tiltfunktion und die Nachnivellierung nicht aktiviert. Das Lasergerät wird ausschließlich von Hand ausgerichtet. Eine Nivellierung findet nicht statt!


Das Lasergerät wird in Arbeitsposition (vertikal oder horizontal) gebracht. Taster (3) wird 2x betätigt = Einschalten + Deaktivierung der Tiltfunktion. Der Taster (4) wird 1x betätigt = Wechsel/Aktivierung „manueller Modus“. Die weiße LED (5) blinkt. Die blauen (8) und grünen (9) LED leuchten dauerhaft. Der Laserstrahl rotiert. Die Laserebene kann durch Ausmessen oder Peilen ausgerichtet werden.







10. Funktionen


Rotationsfunktion --> S 15
Laserstrahl dreht sich um 360° um seine Achse.


 horizontal

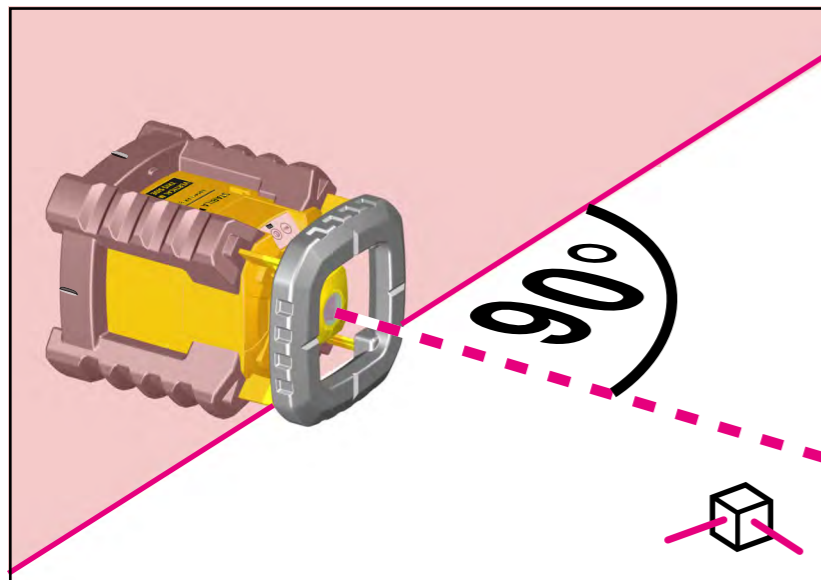
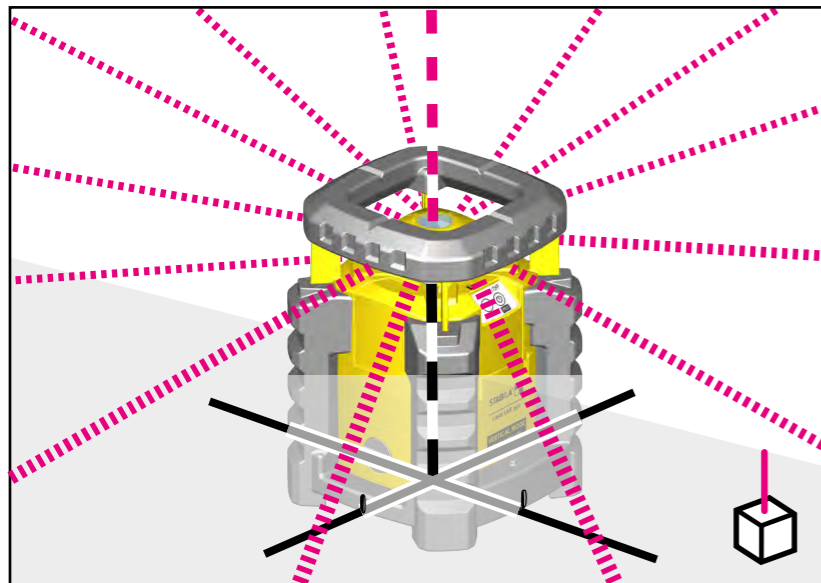
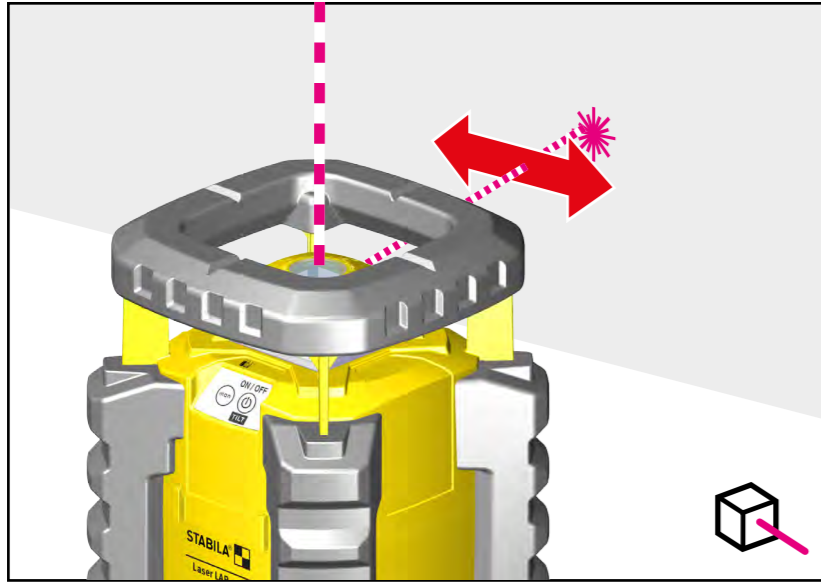
 vertikal --> S 18

 **Neigungsfunktion** --> S 17 --> S 19
Bedarfsgerechte Neigung der Nivellierebene
Einstellung nur mit der Fernbedienung

Linienfunktion im Scanbetrieb: --> S 16 --> S 20 --> S 21

 Im Scanmodus projiziert der Laser Linien auf Boden, Wand und Decke

 Einstellung nur mit der Fernbedienung



Funktionen

Punktfunktion --> S 15



Laserstrahl wird auf der anvisierten Fläche als Punkt sichtbar

Einstellung nur mit der Fernbedienung

Lotfunktion

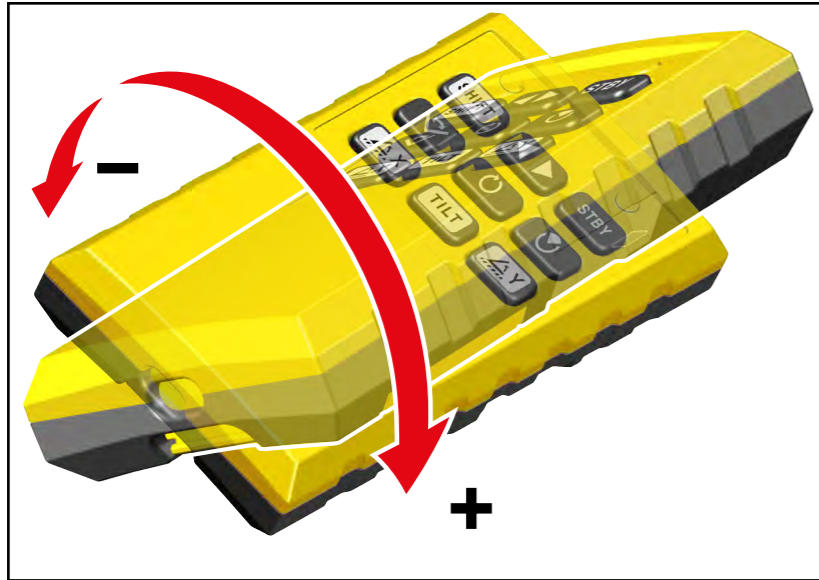






Überträgt einen definierten Punkt vom Boden an die Decke. Zum Übertragen eines Lots von einem Bodenriß zur Decke wird das Lasergerät mit den 4 Markierungen (14) genau auf die Kreuzmarkierung ausgerichtet. Der Schnittpunkt der Kreuzmarkierung entspricht dem austretenden Lotlaser. Ein korrektes Ergebnis kann nur im Automatikbetrieb auf ebenem Untergrund erreicht werden.

Rechter Winkel (90°)



Im Vertikalbetrieb bilden Punktlaser und Rotationsebene einen 90° Winkel. Dies ermöglicht das Anlegen von rechten Winkeln.



-  17. SHIFT
-  18. LED Anzeige SHIFT Taste
-  19. LED Anzeige Sendebetrieb
-  20. TILT
-  21. X-Laserachse
-  22. Y-Laserachse
-  23. Position
-  24. Scan
-  25. Rotationsgeschwindigkeit
-  26. Sektion
-  27. Standby

11. Fernbedienung - Handhabung

Der LAR 350 hat eine innovative Fernbedienung. Viele Funktionen und Einstellungen werden über eine intelligente Steuerung bedient. Durch Betätigung der entsprechenden Taster bei gleichzeitigem Verdrehen der Fernbedienung mit der Hand wird synchron die Einstellung vorgenommen. Feine Einstellschritte können in dieser Handhaltung durch kurzes Antippen der Taster vorgenommen werden.

--> Taster 21,22,23,24,25,26

Die Einstellgeschwindigkeit ist abhängig vom Verdrehwinkel der Fernbedienung.

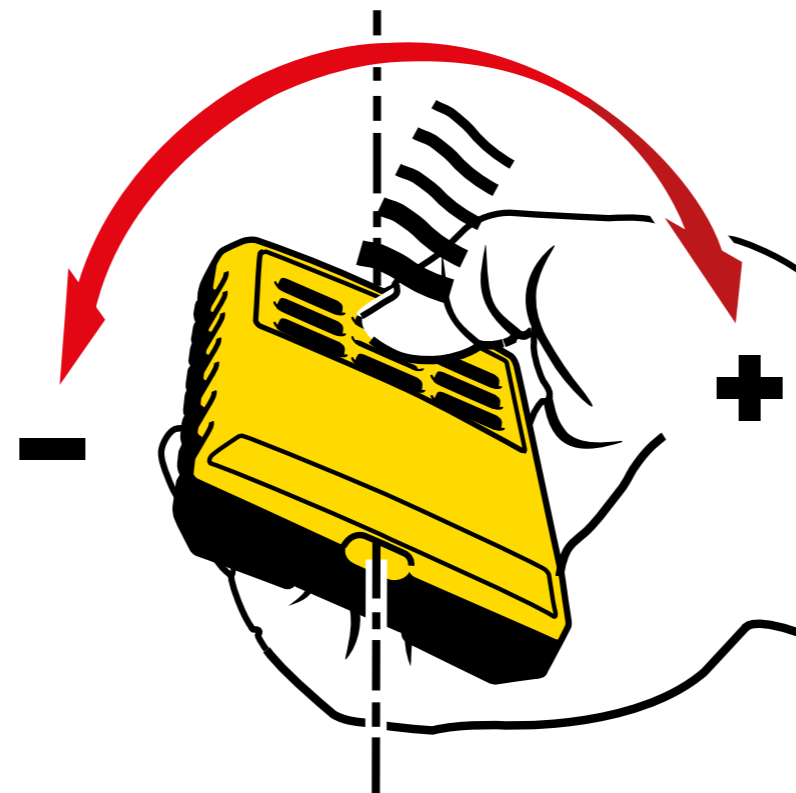
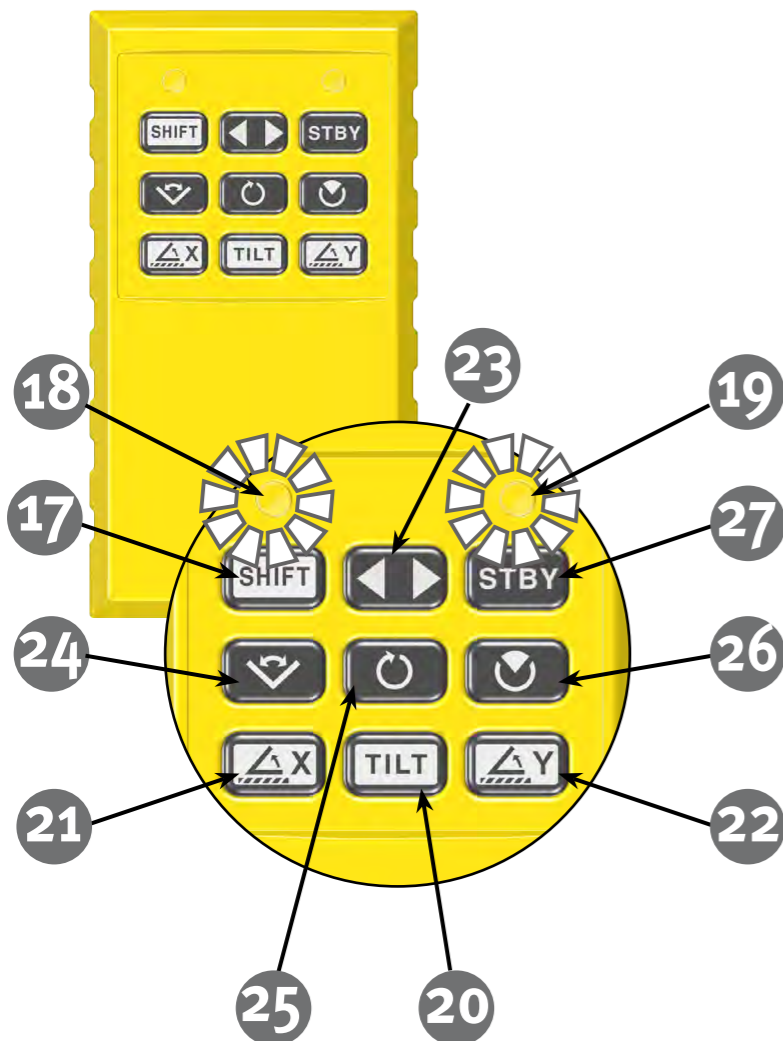
Um die Funktionen der markierten Taster (20, 21, 22) zu aktivieren, muss zuerst der Shift-Taster (17) betätigt werden.

Die Shift-Aktivierung (Taster 17) wird von der LED (18) angezeigt und schaltet sich nach ca. 30 Sek. der Nichtbetätigung automatisch ab.

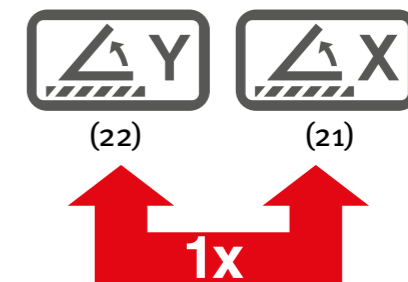
Die LED (19) zeigt die Sendefunktion an.



Die höchste Einstellempfindlichkeit besteht bei in Längsrichtung waagerechter Handhabung der Fernbedienung.

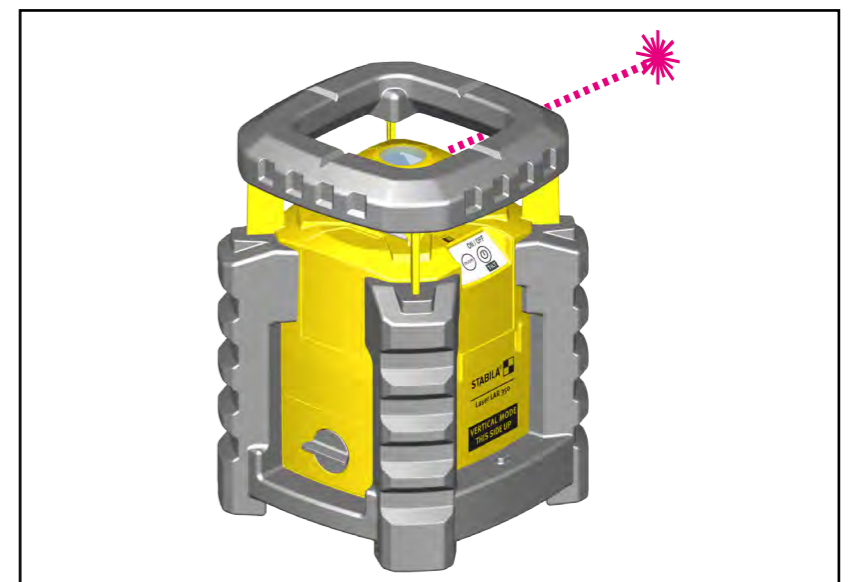
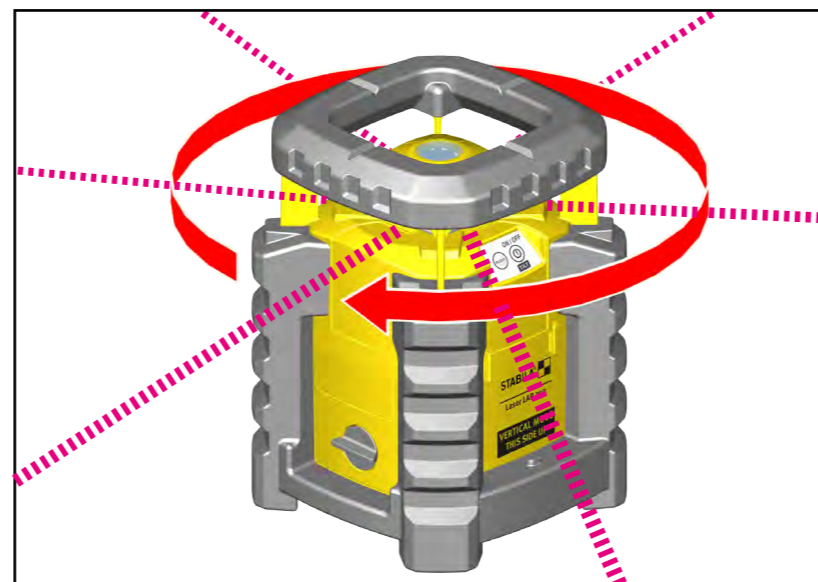
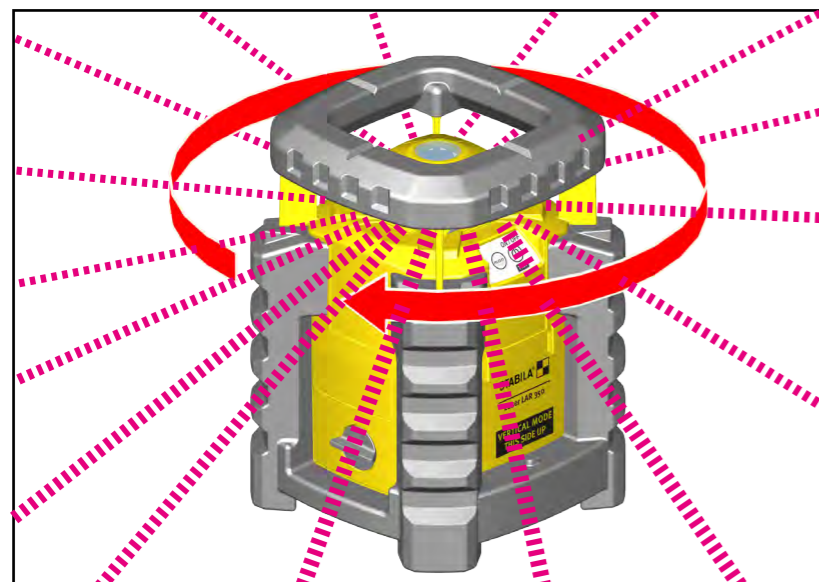
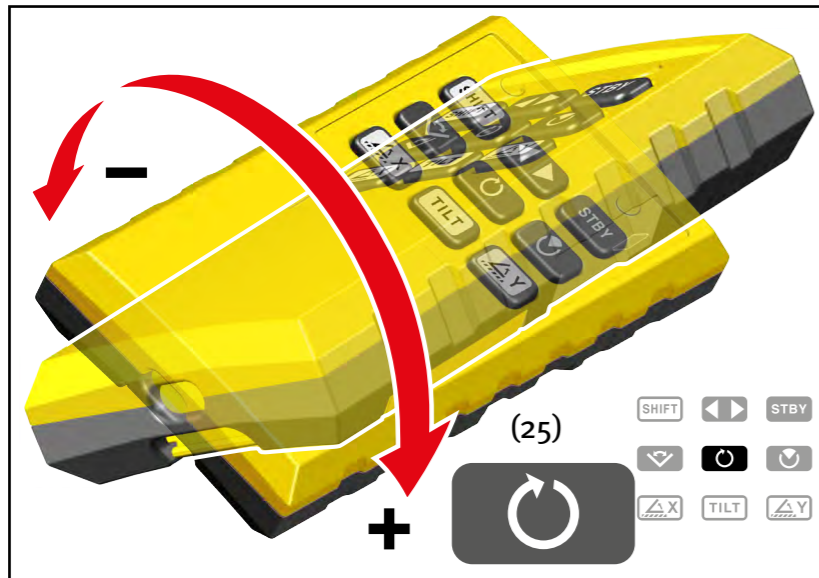
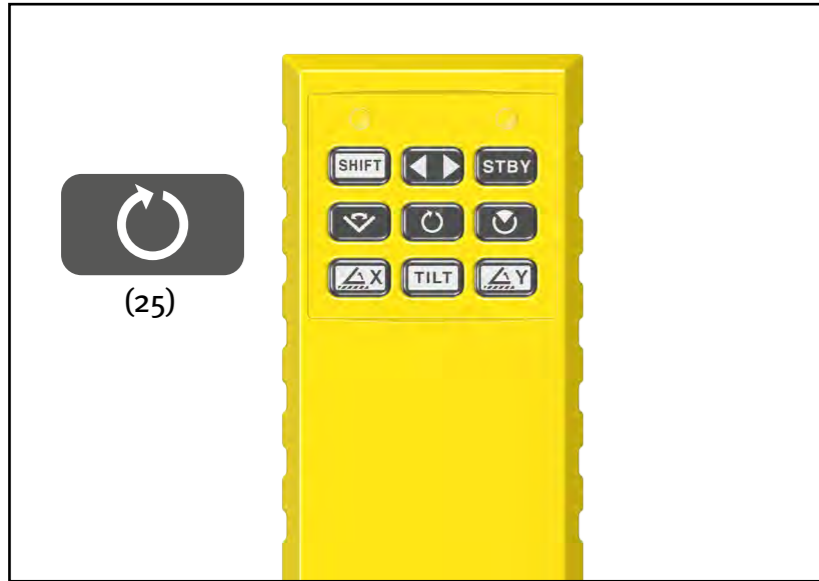


Für ein symmetrisches Ansprechverhalten in + und - Richtung kann die Fernsteuerung justiert werden. Dazu wird diese auf eine waagerechte Fläche gelegt, die Taster (21) und (22) werden gleichzeitig so lange gedrückt gehalten, wie die LED (19) blinkt.



13. Rotationsfunktion / -geschwindigkeit

Direkt mit der Inbetriebnahme oder jederzeit mit Taster (25) wird die Rotationsfunktion eingestellt. Im Rotationsmodus rotiert der Laserstrahl. Mit dem Taster (25) und gleichzeitigem Verdrehen der Fernbedienung wird die Rotationsgeschwindigkeit stufenlos vergrößert oder verringert bis auf 0 = Punktfunktion. Damit erhöht sich die Sichtbarkeit.

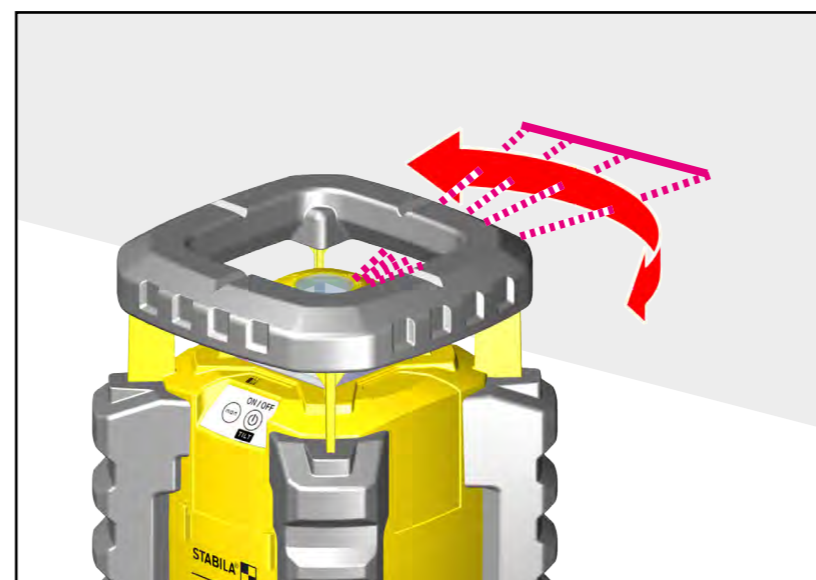
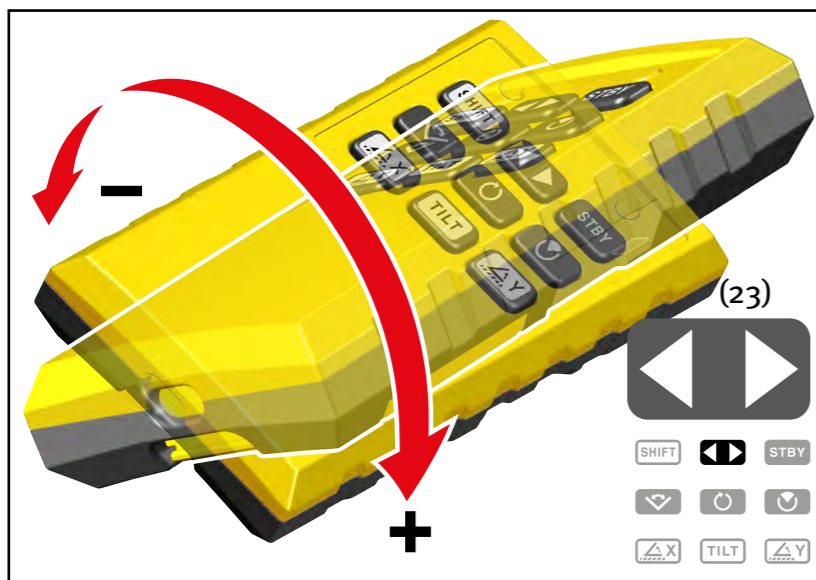
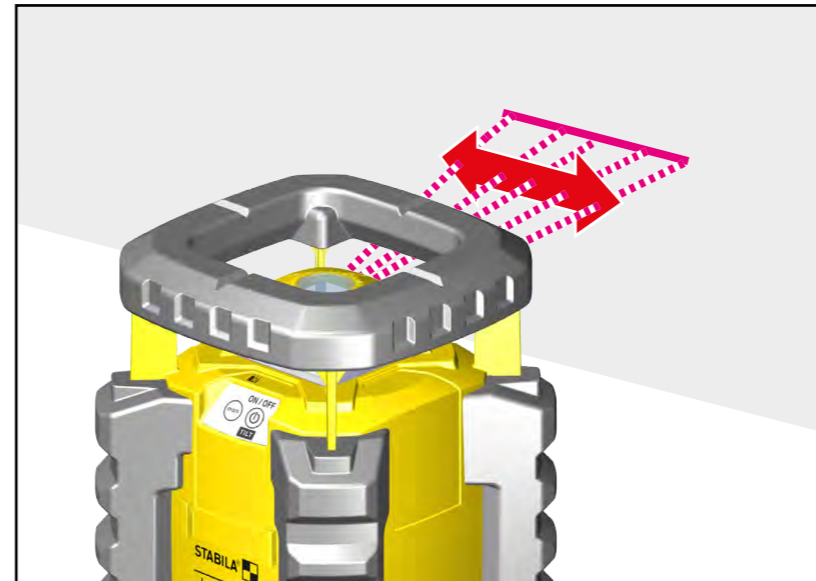
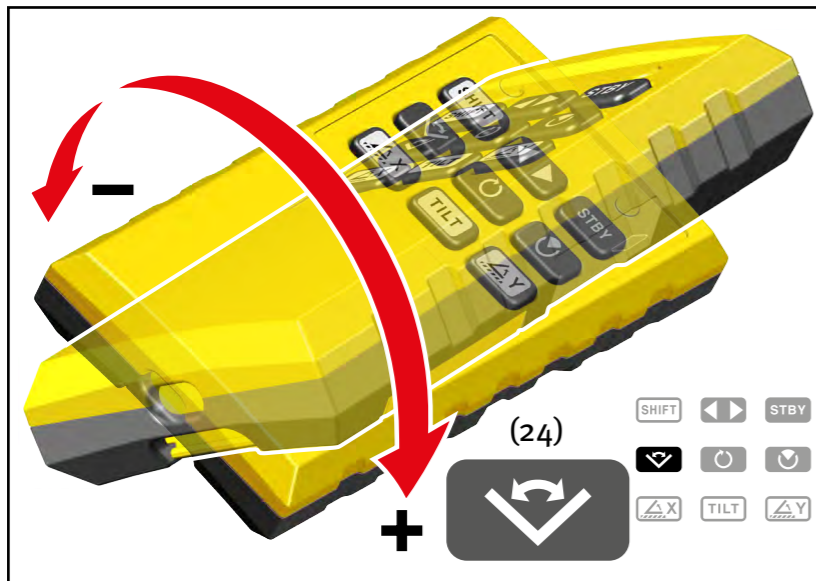
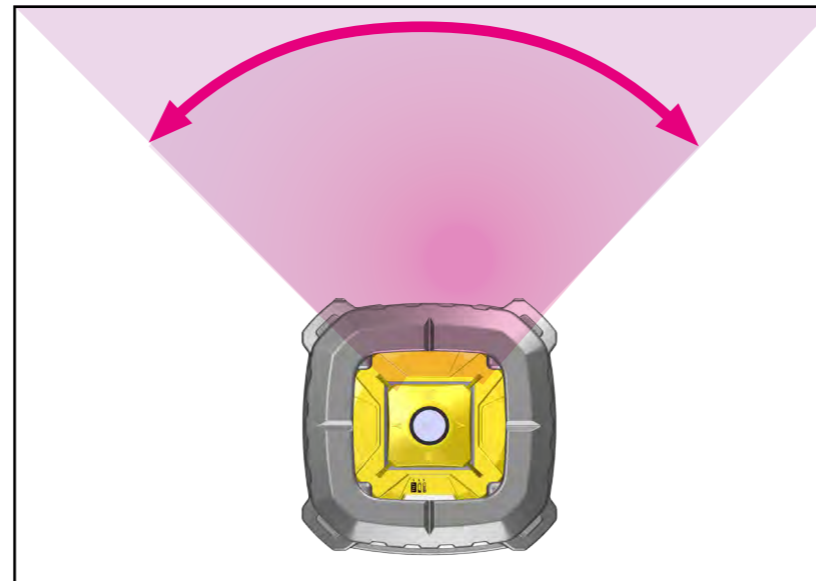
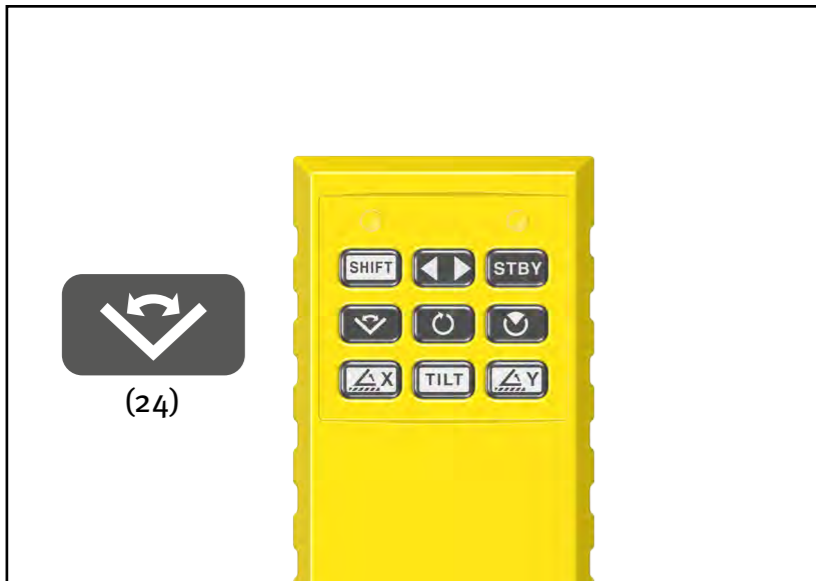


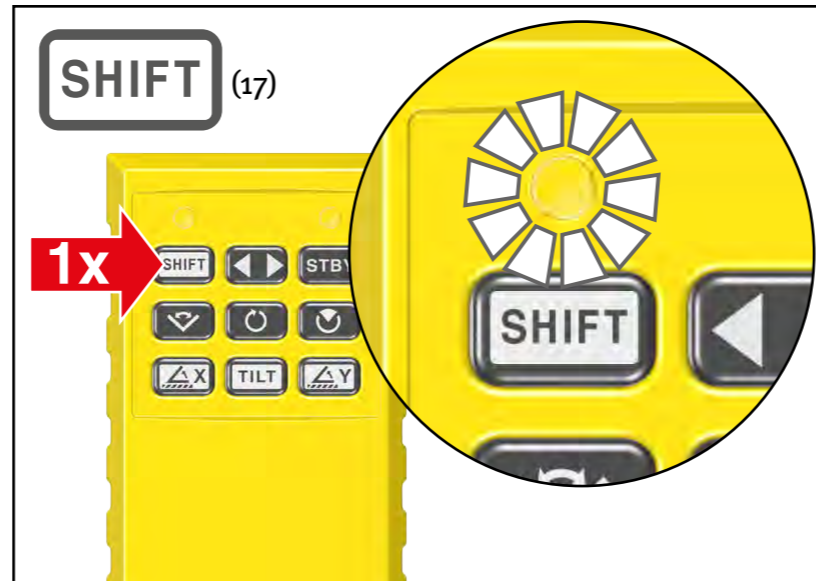
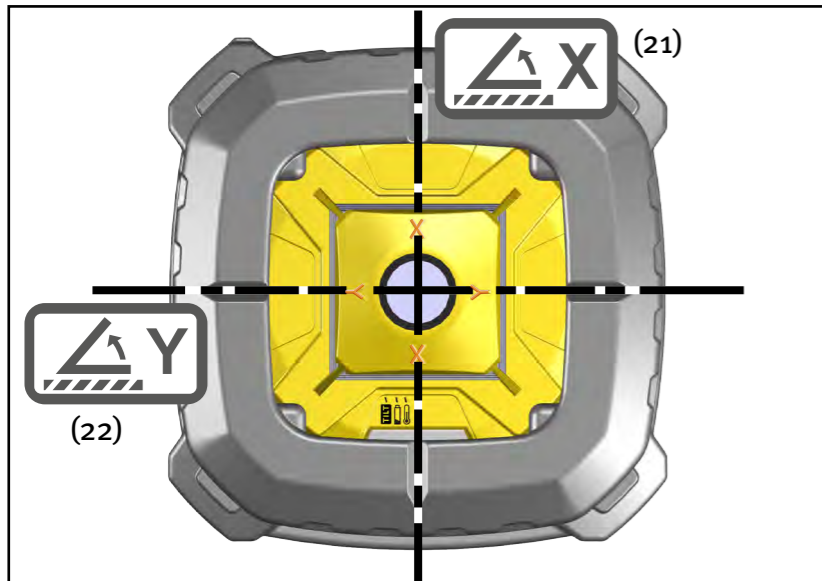
14. Linienfunktion im Scanbetrieb

Im Scanbetrieb rotiert der Laserstrahl nicht. Er bewegt sich zwischen 2 Punkten schnell hin und her. Das Auge nimmt eine Laserlinie wahr.

Der Taster (24) schaltet die Scanfunktion ein/aus. Nach dem Einschalten befindet sich die Scanlinie immer gegenüber dem Taster (3) des Lasergerätes. Mit dem Taster (24) und gleichzeitigem Verdrehen der Fernbedienung wird die Scanlinie stufenlos breiter / schmaler eingestellt. Mit dem Taster (23) und gleichzeitigem Verdrehen der Fernbedienung wird die Scanlinie an die gewünschte Stelle gedreht.

--> „Positionierung des Laserstrahls“

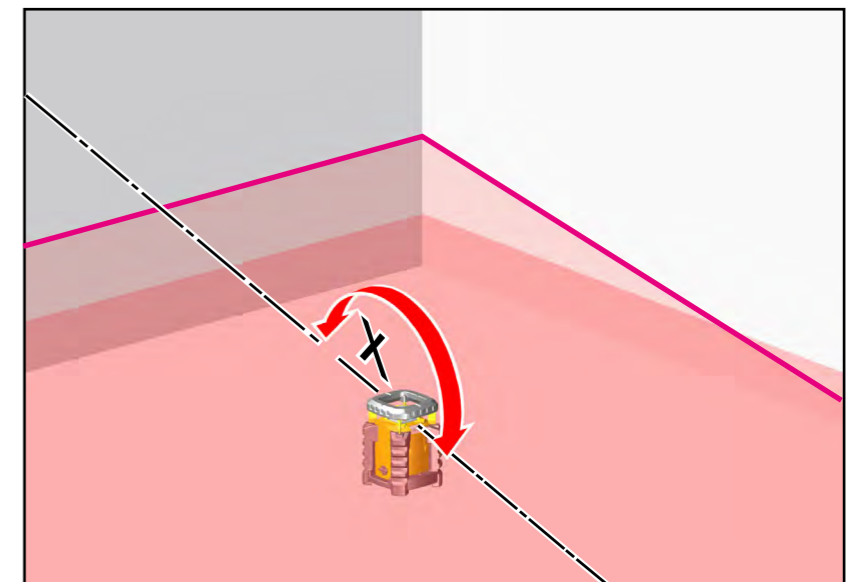
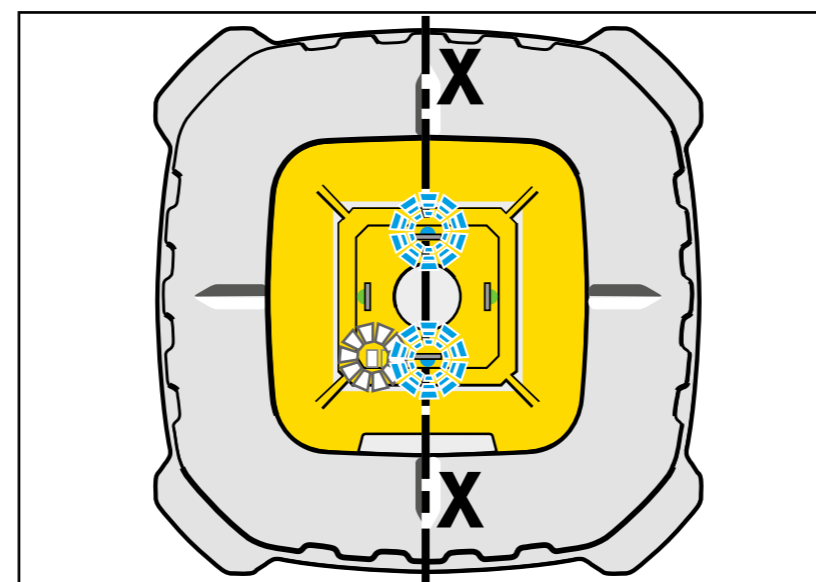
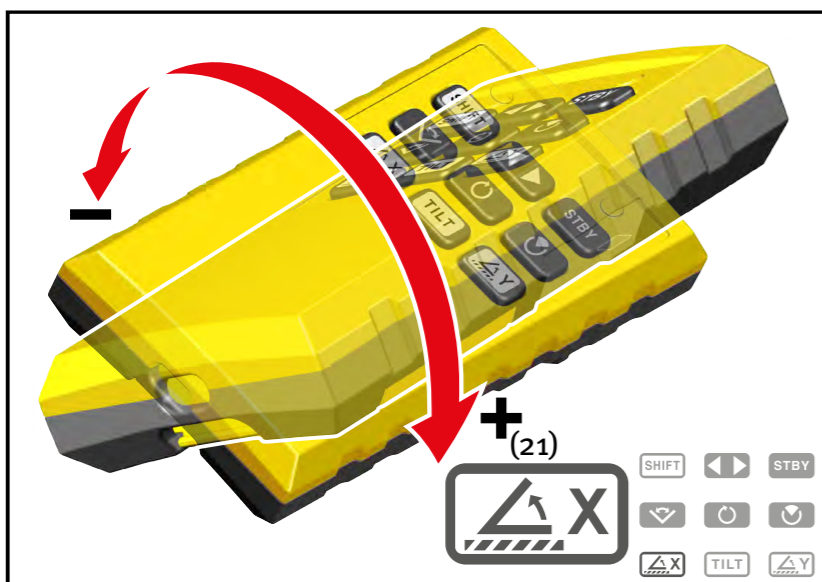
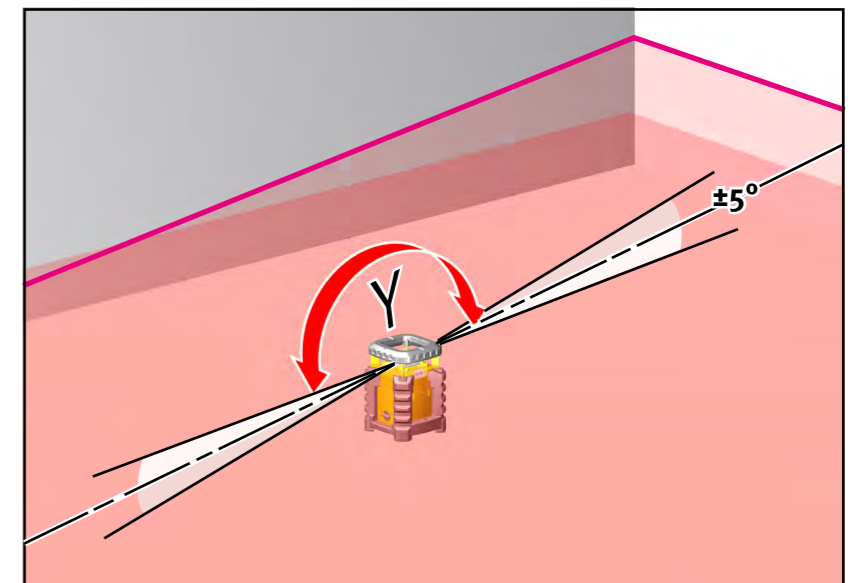
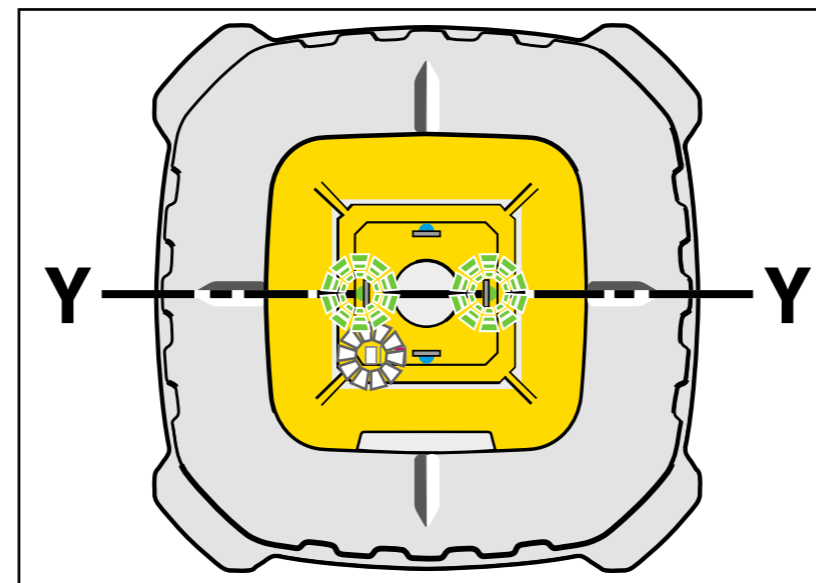
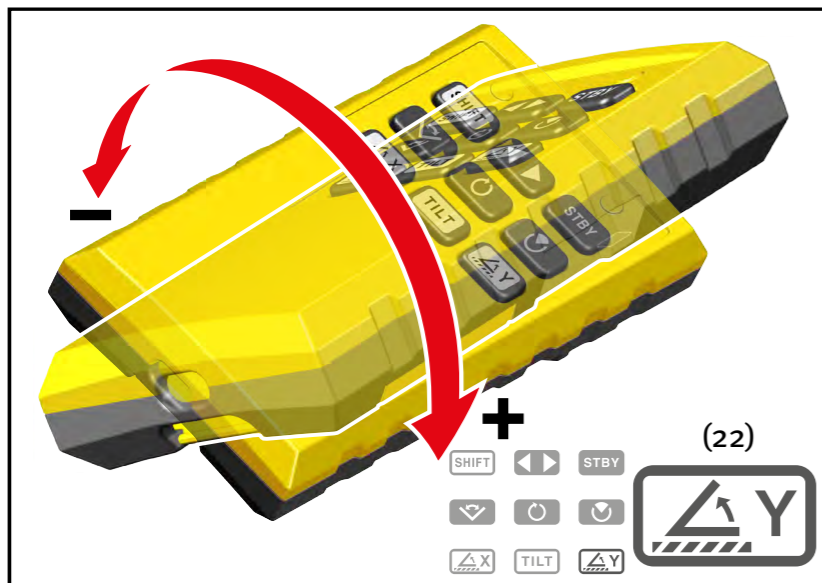




15. Neigen der Laserachsen

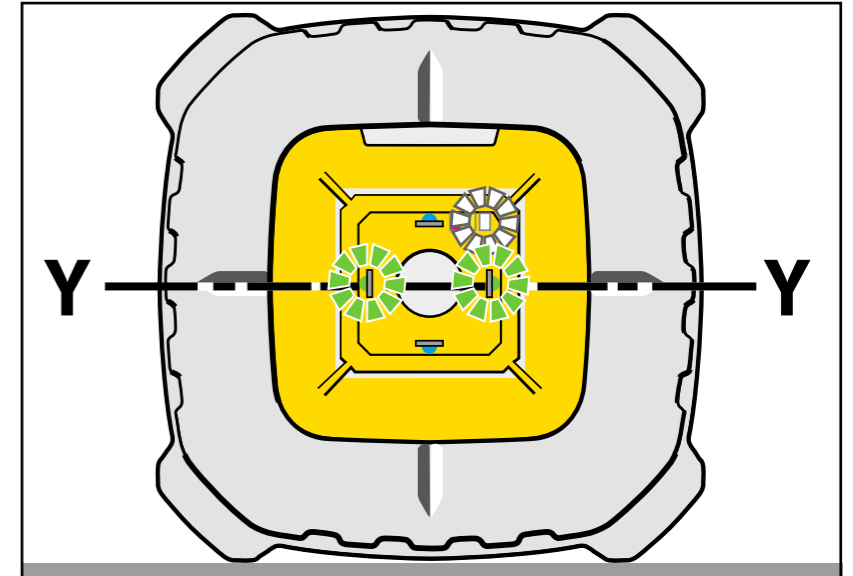
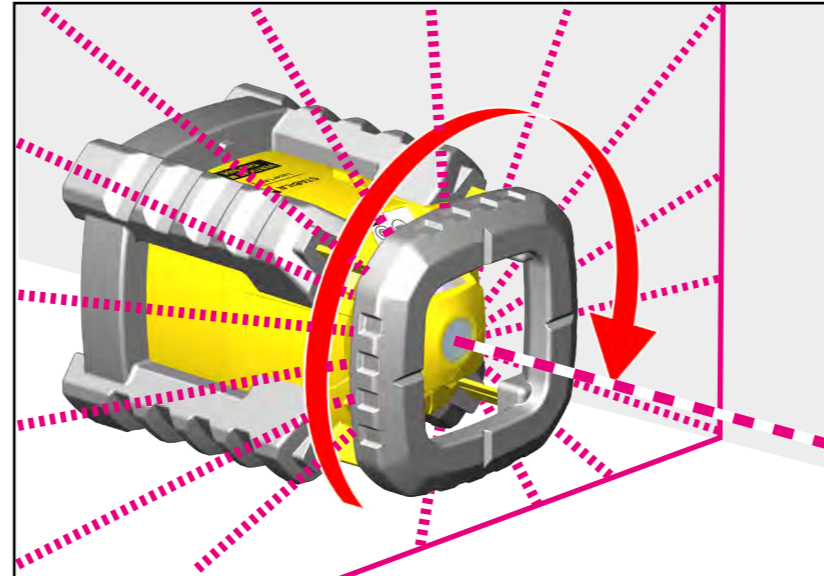
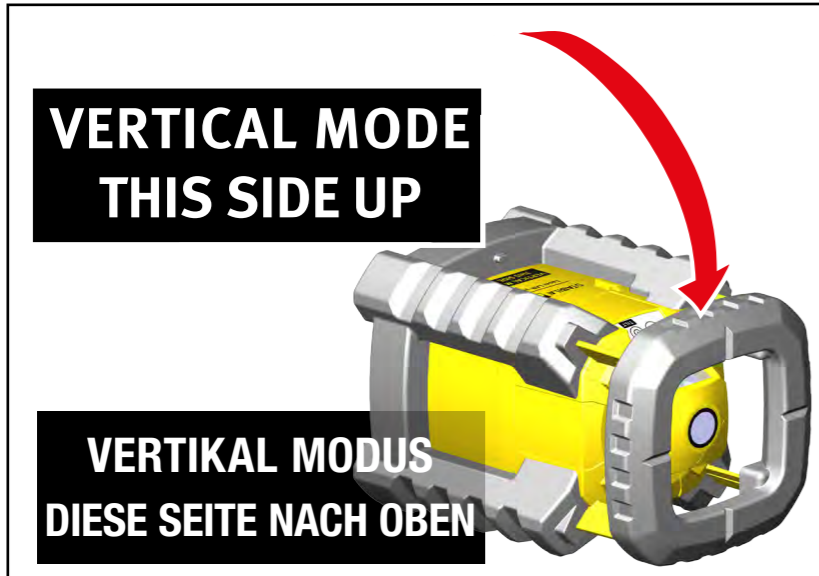
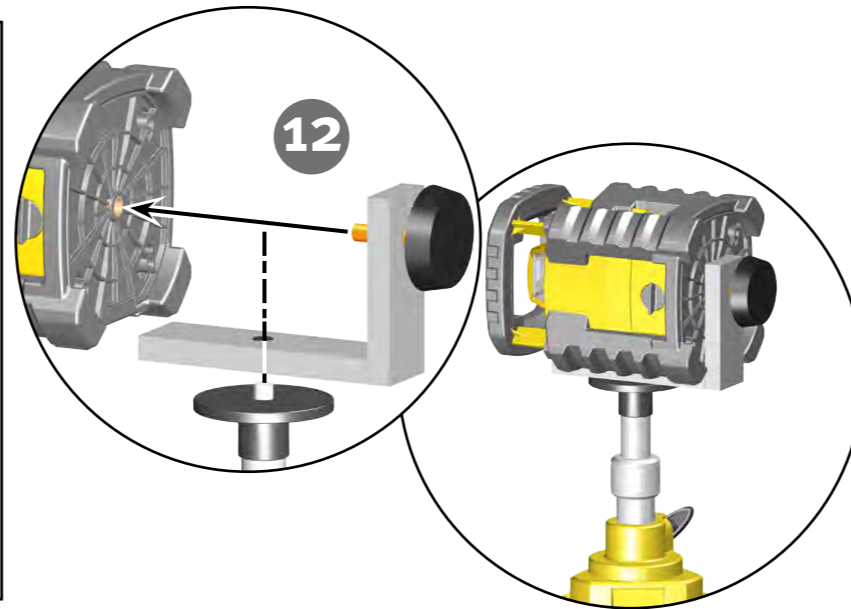
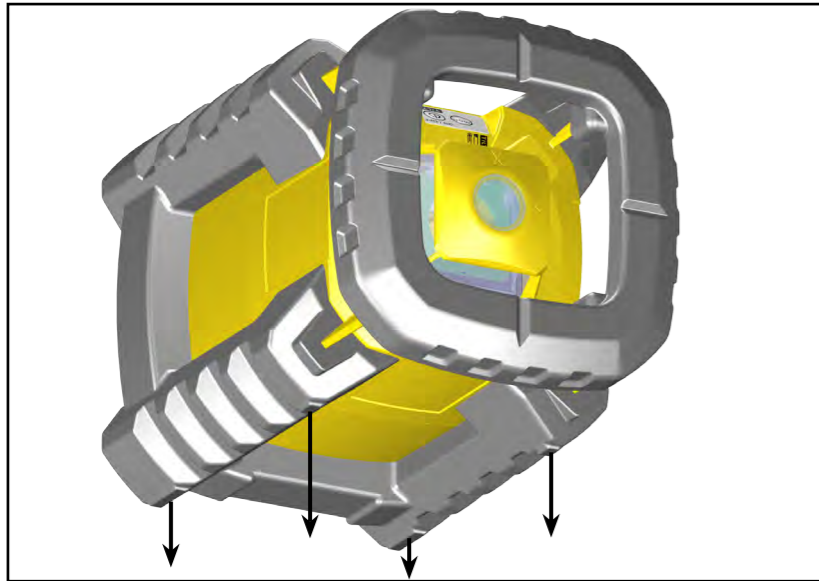
Durch einen kurzen Druck direkt auf die Taster (21) = X-Laserachse oder (22) = Y-Laserachse zeigen die kurzzeitig blinkenden LED (blau oder grün) die jeweilige Laserachse an. Die Laserachsen können unabhängig voneinander um max. $\pm 5^\circ$ geneigt werden. Mit dem Neigungskeil (extra Zubehör) kann der Winkel auf ca 50° erweitert werden.

Der Taster (17) aktiviert die SHIFT-Einschaltung und die Neigefunktion der Laserachsen kann angewendet werden. Mit den Tastern (21) oder (22) und gleichzeitigem Verdrehen der Fernbedienung kann dann die entsprechende Laserachse geneigt werden. Beim Verstellen blinken die jeweiligen LED.



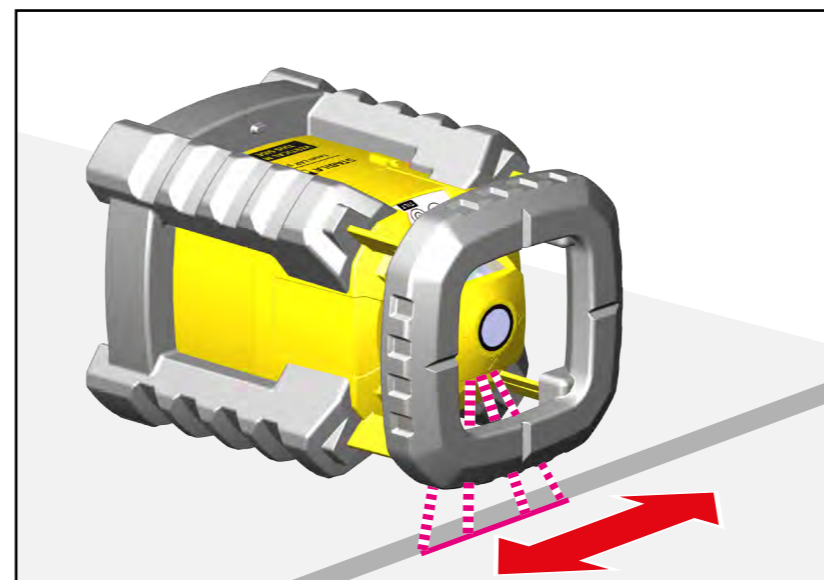
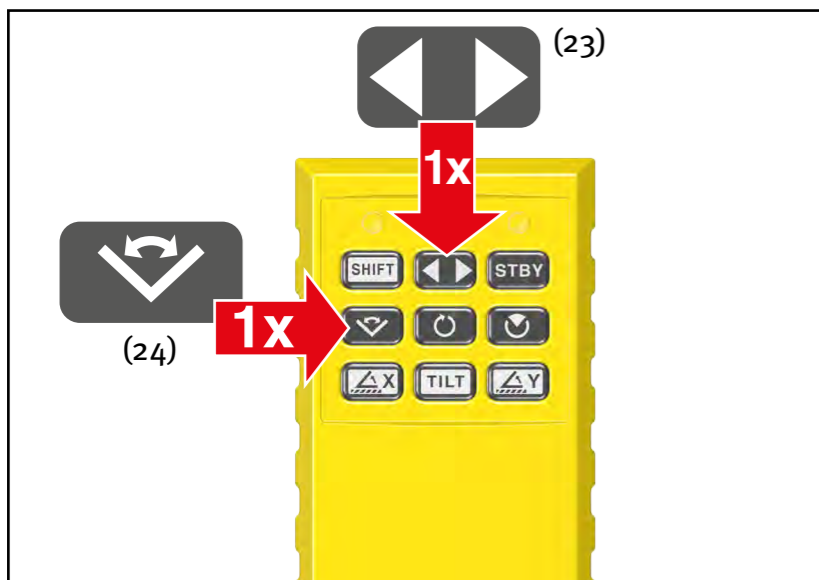
16.1 Vertikalfunktion

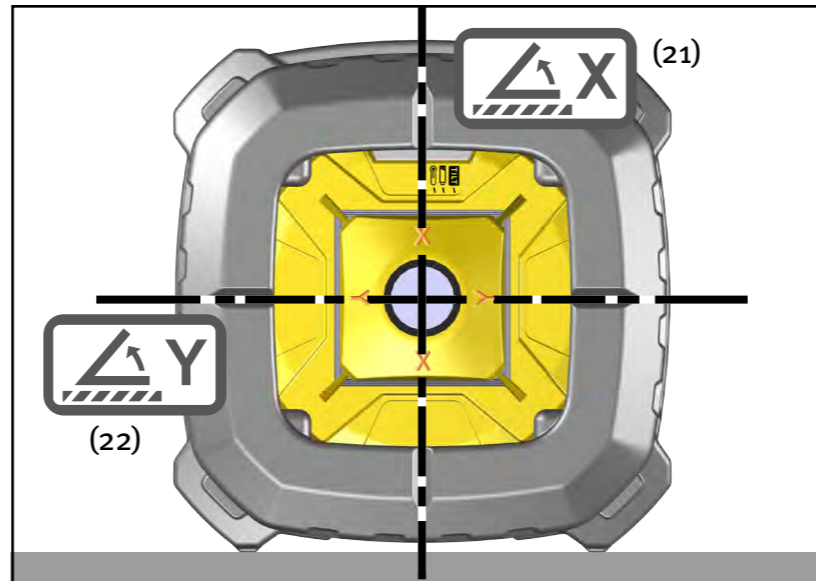
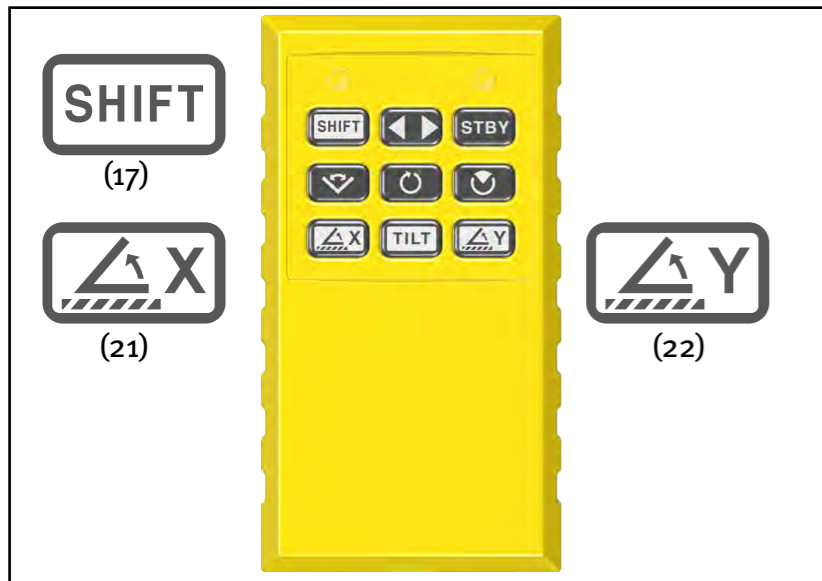
Für senkrechte Nivellier- und Markierarbeiten wird der LAR 350 auf die seitlichen Standfüße gestellt. Der Hinweis „VERTICAL MODE THIS SIDE UP“ = „Vertikalmodus - diese Seite nach oben“ ist dann auf der oberen Seite sichtbar. Das Bediendisplay ist oben. Mit dem Haltewinkel (12) kann der LAR 350 auf einem Stativ befestigt werden. Das Umschalten in den Vertikalmodus erfolgt automatisch. Alle Funktions- und Betriebsarten sind frei wählbar. In dieser Position wird nur die X-Laserachse automatisch einnivelliert! Die LED der Y-Laserachse leuchten.



16.2 Positionierhilfe im Vertikalbetrieb

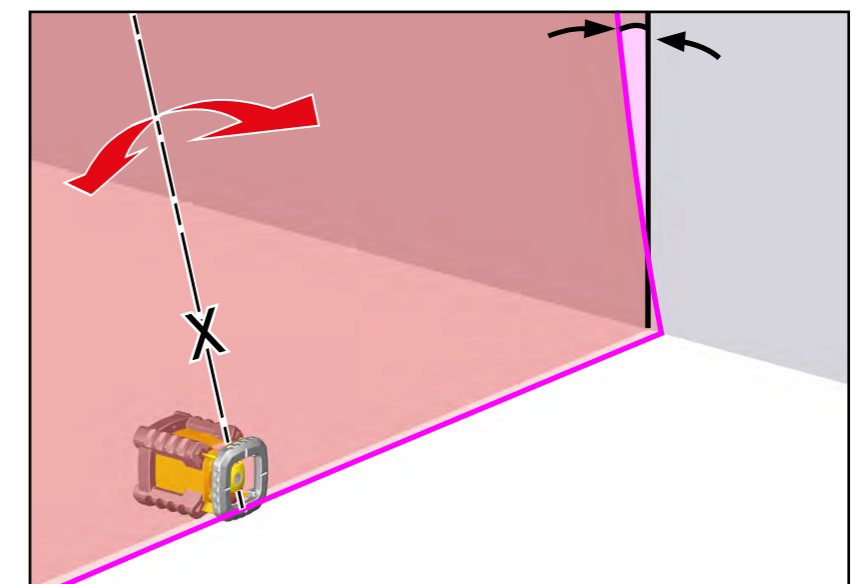
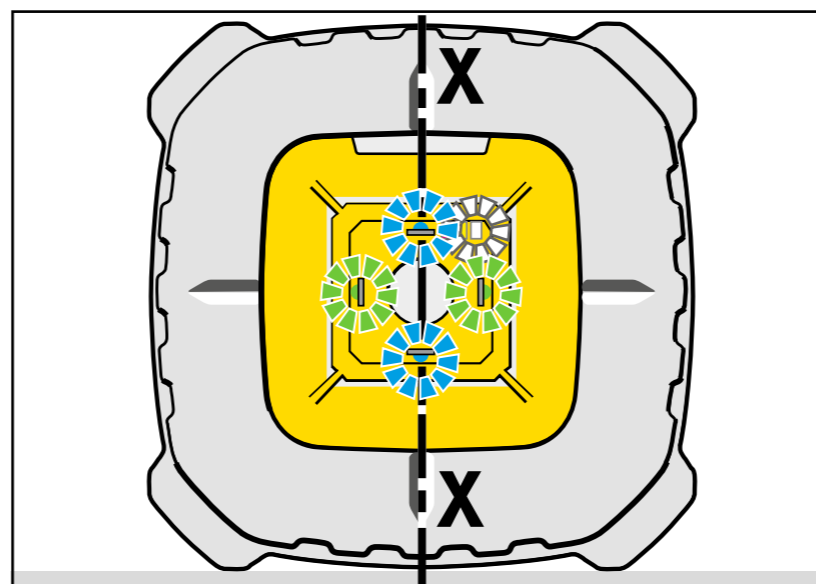
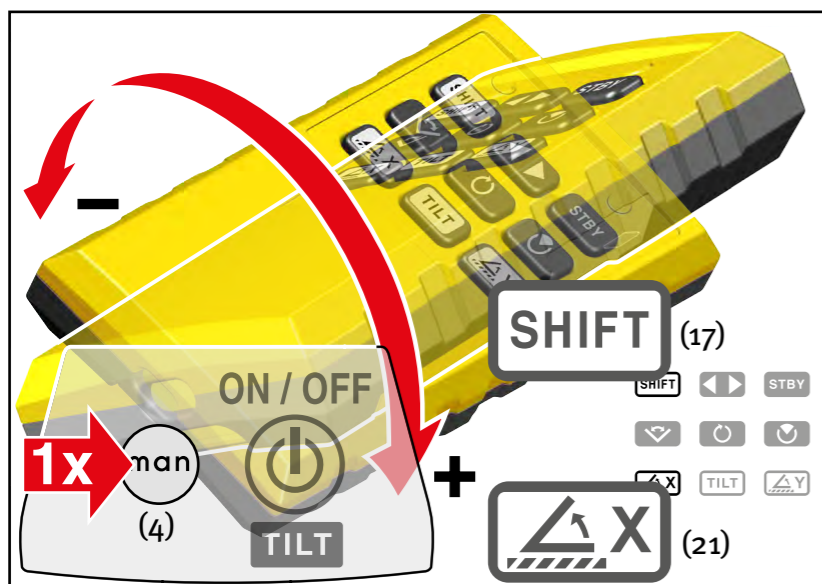
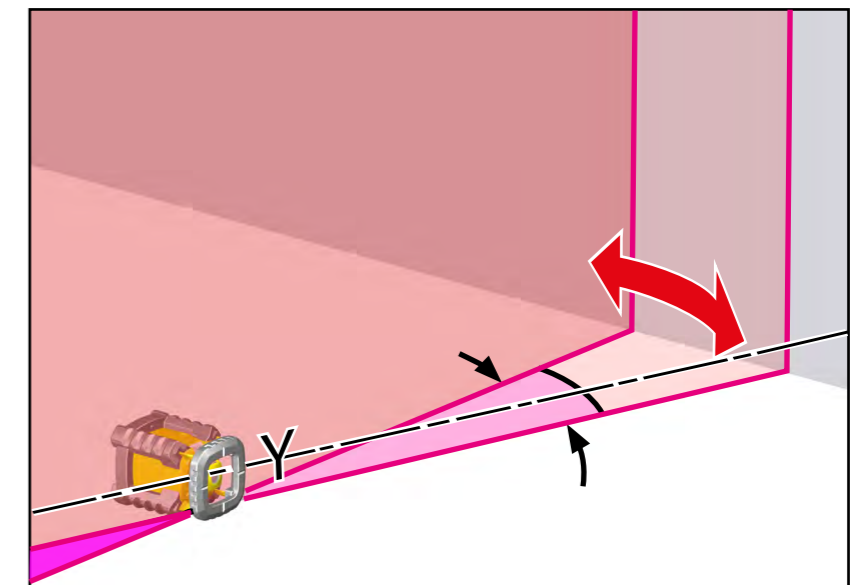
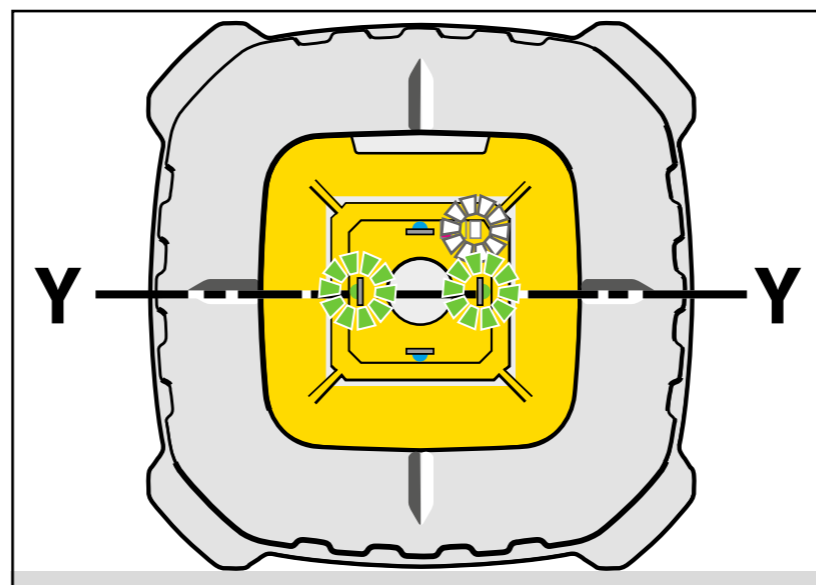
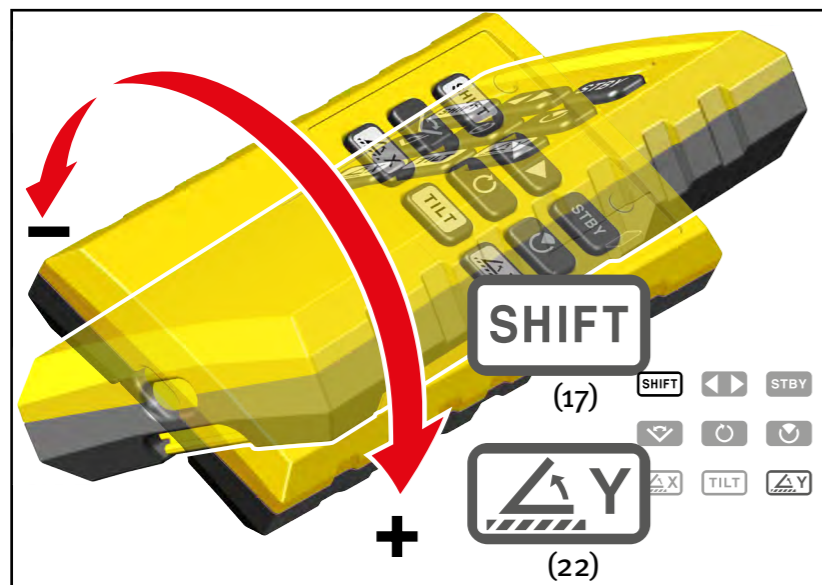
Der Taster (24) schaltet die Scanfunktion ein/aus. Nur wenn aus dem Rotationsbetrieb in den Scanbetrieb gewechselt wird, befindet sich nach dem Einschalten die Scanlinie immer auf der Bodenfläche. Der Laser kann nun einfach am Boden ausgerichtet werden. Mit dem Taster (23) wird die Scanlinie an die gewünschte Stelle gedreht. --> „Scanbetrieb“

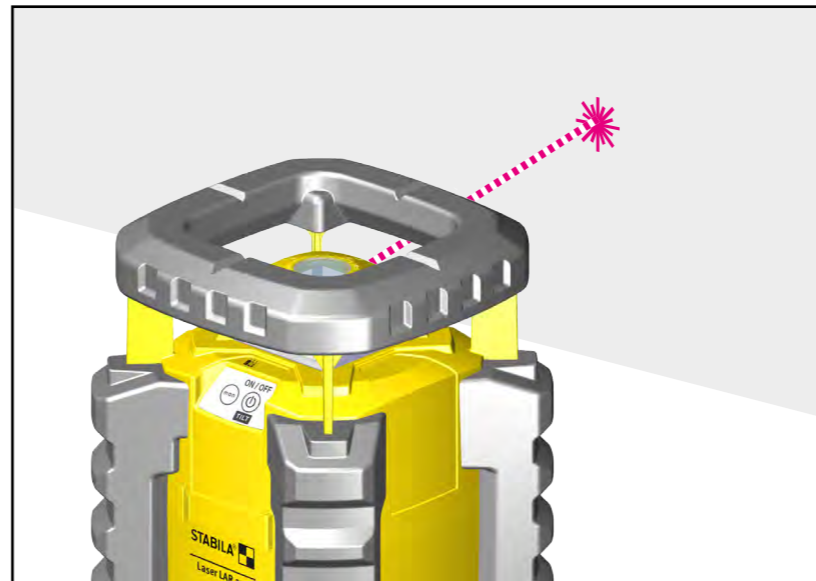
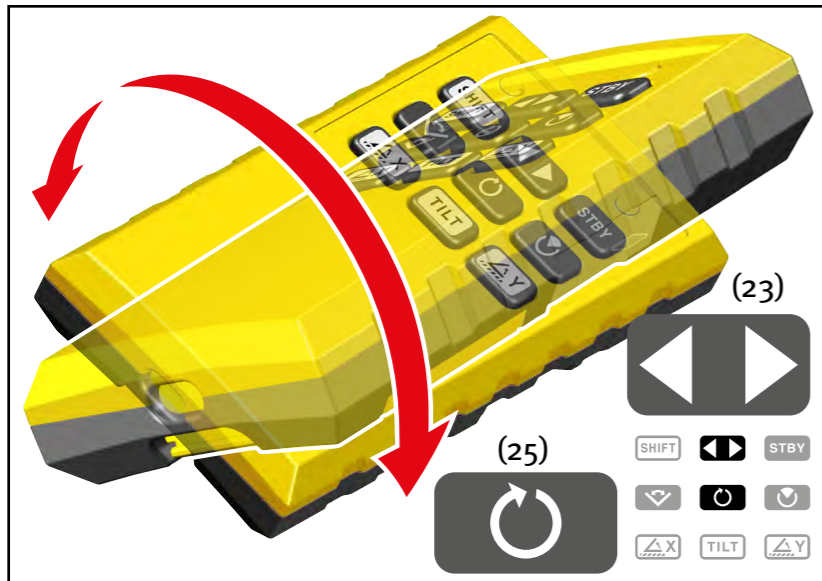




16.3 Drehen und Neigen der Laserachsen

Der Taster (17) schaltet die Dreh- und Neigefunktion der Laserachsen ein/aus. Mit den Tastern (21) und (22) kann die entsprechende Laserachse eingestellt werden. Beim Verstellen blinken die jeweiligen LED. Wenn nur die Y-Laserachse verstellt wird (Taster 22), bleibt die lotrechte Ausrichtung der X-Achse erhalten. Die grünen LED zeigen die inaktive Nivellierung der Y-Achse an (--> s 18). Die Laserebene kann ausgerichtet werden. Die Verstellung der X-Achse muß mit Taster (4) am Lasergerät freigegeben werden. Wird die X-Achse verstellt (Taster 4 + 21) kann keine Nivellierung mehr durchgeführt werden. Der Laser arbeitet im manuellem Betrieb. Die blauen und grünen LED leuchten nun dauerhaft.



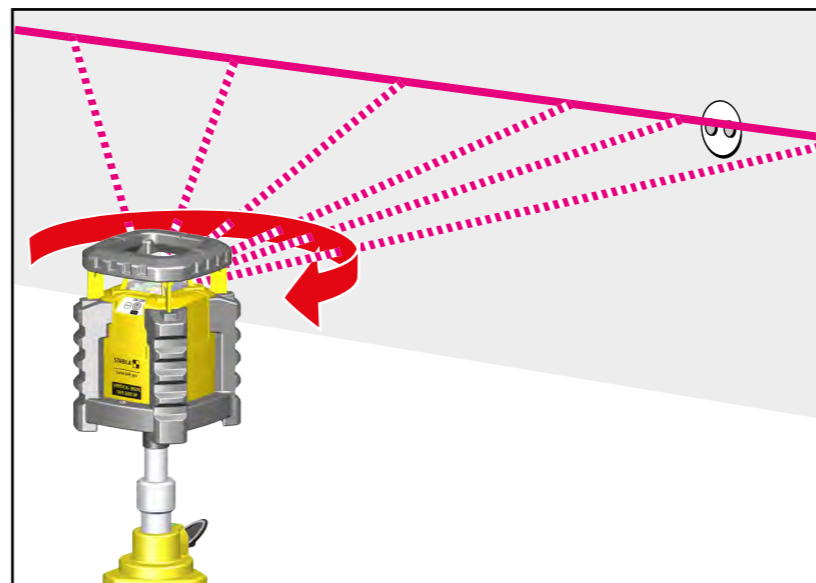
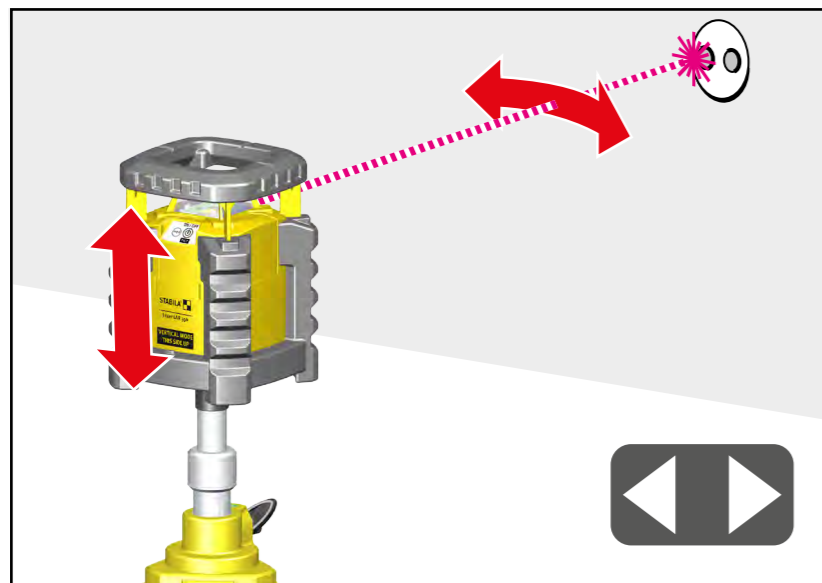


17. Positionieren des Laserstrahls

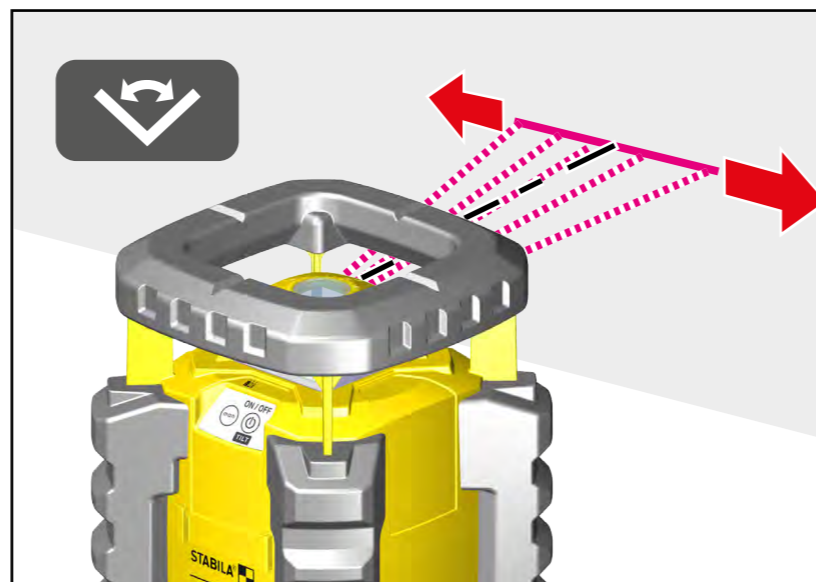
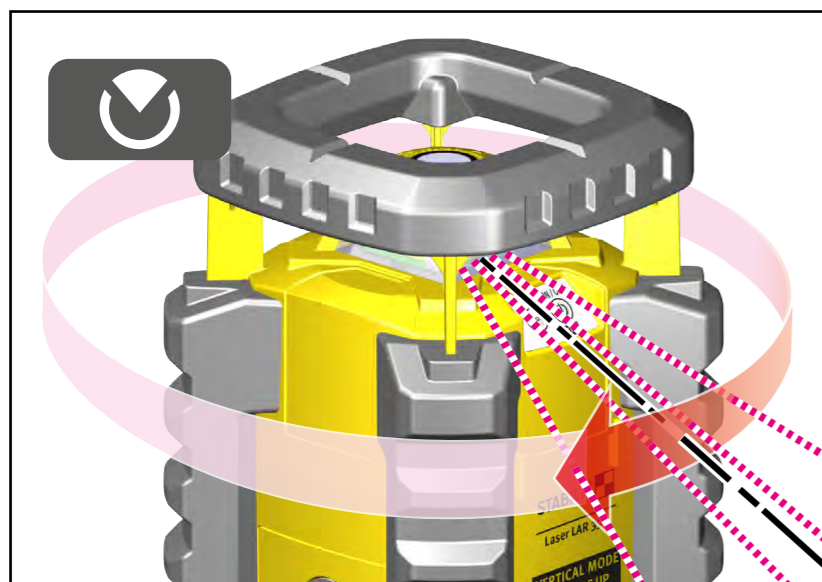
In einigen Anwendungen kann das Ausrichten des Laserstrahls nur mit einem Laserpunkt hilfreich sein.

Die Rotationsgeschwindigkeit wird bis zum Stillstand heruntergeregt = Punktlaser (Taster 25). --> Rotationsgeschwindigkeit

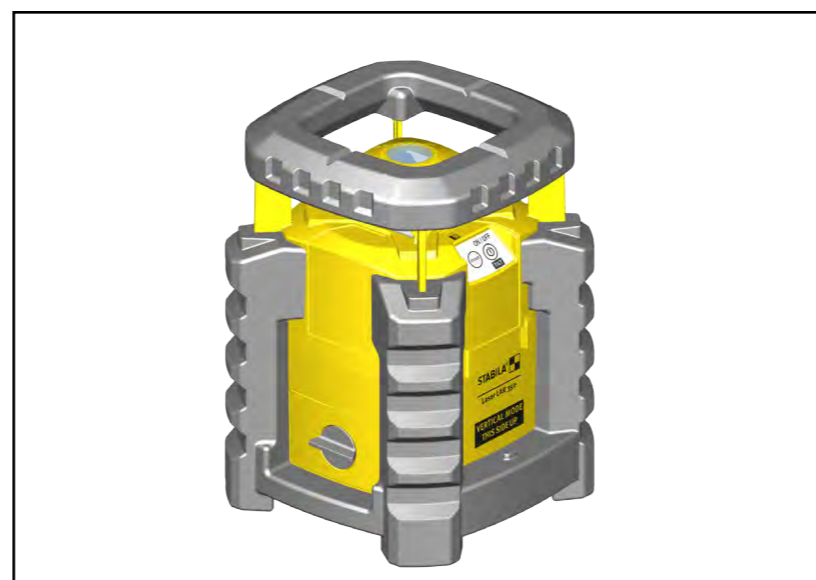
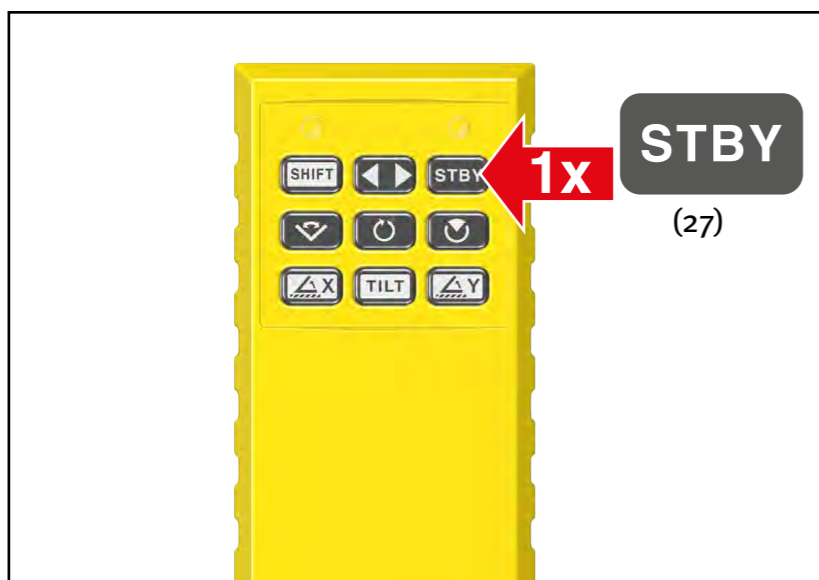
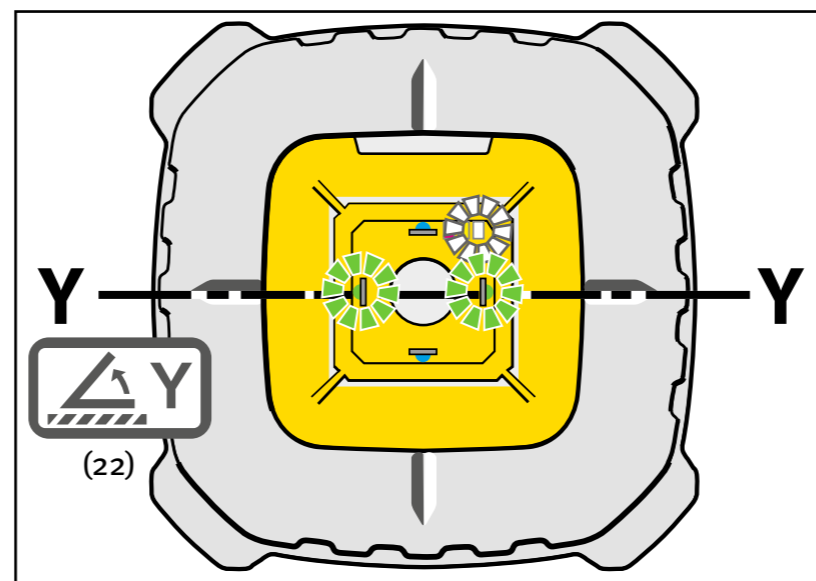
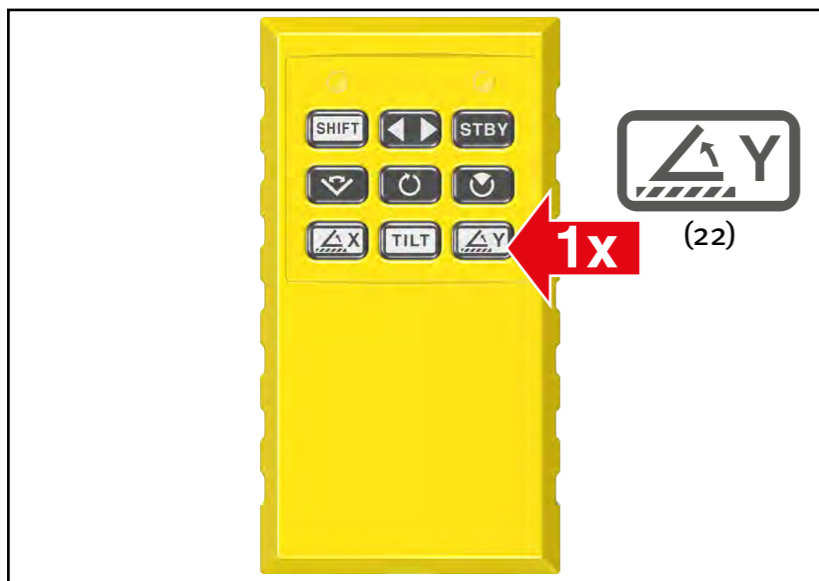
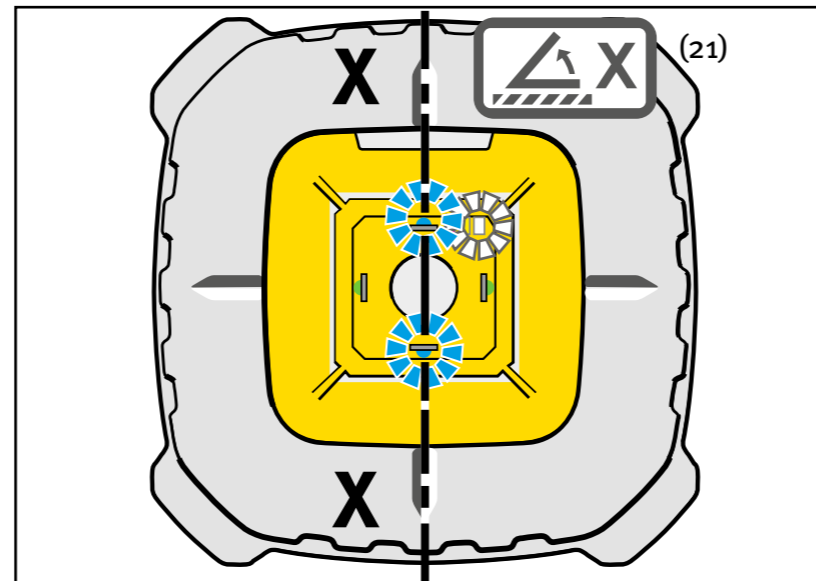
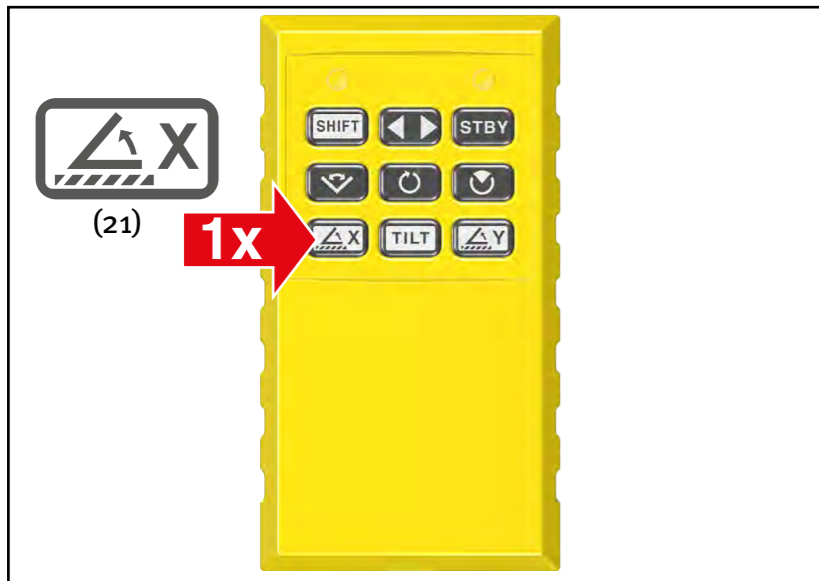
Mit dem Taster (23) wird der Laserpunkt in die gewünschte Richtung gedreht.



Laserebenen können so auch vorab ausgerichtet werden.



Nach dem anschließenden Wechsel in den Scan- oder Sektionsmodus strahlt der Laserstrahl symmetrisch an der eingestellten Position des Punktlasers. Die Richtung des Lasersektors oder der Laserlinie im Scanmodus kann so vorab genau bestimmt werden.



18. Anzeige der Ausrichtung der Laserachsen

Die LEDs blau und grün zeigen durch einen kurzen Druck auf die Taster (21) = X-Laserachse und (22) = Y-Laserachse die jeweilige Laserachse an .

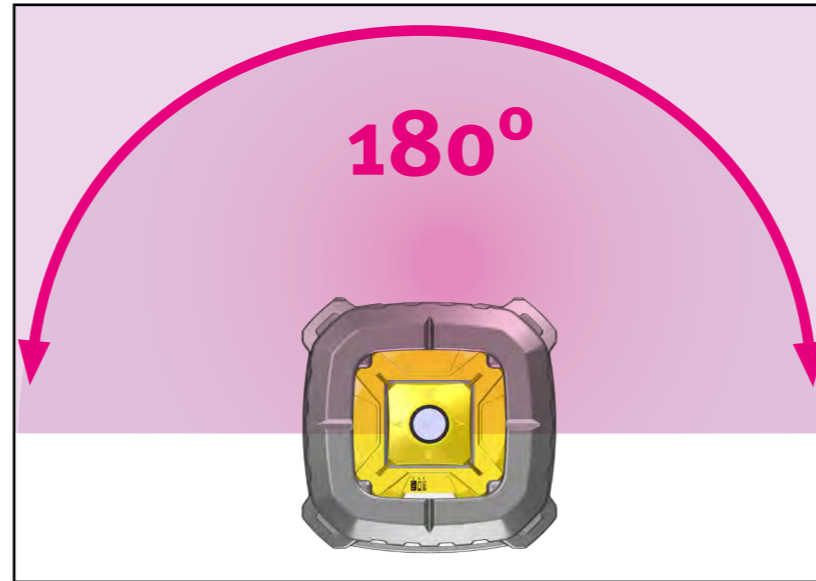
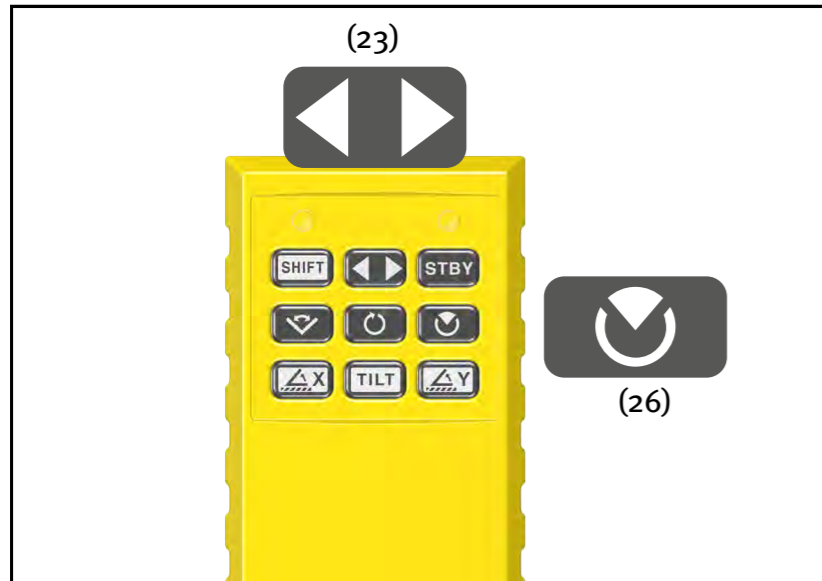
--> „Neigen der Laserachsen“

--> „Neigen und Drehen der Laserachsen“

19. Standby-Modus

In der Pauseeinstellung spart das Lasergerät Energie. Der Taster (27) schaltet den Standby-Modus ein. Der Laserstrahl rotiert nicht und ist inaktiv. Alle Einstellungen, die Überwachung durch Tiltfunktion oder Nachnivellierung und LED-Anzeigen bleiben erhalten.

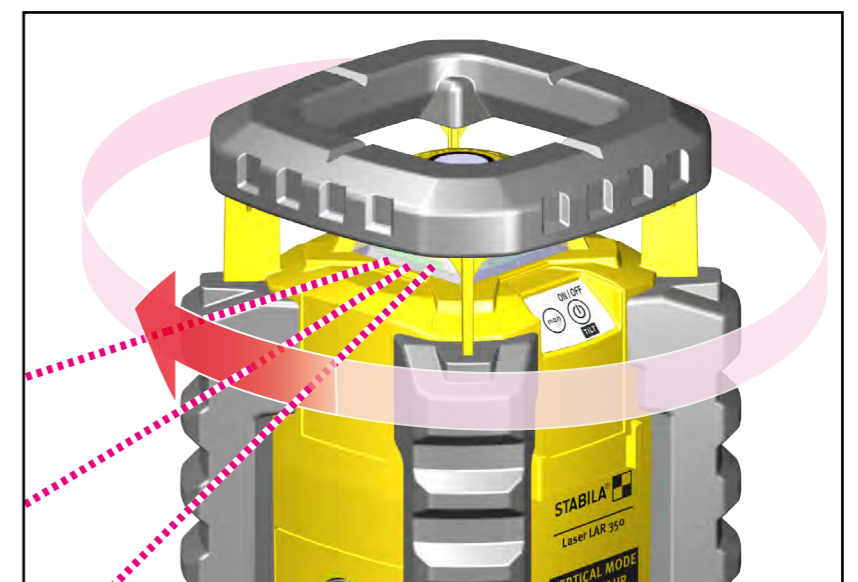
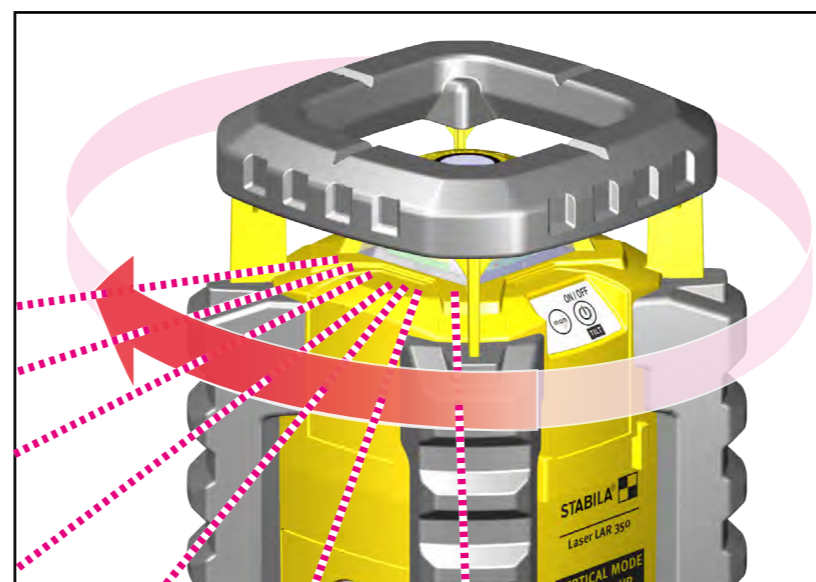
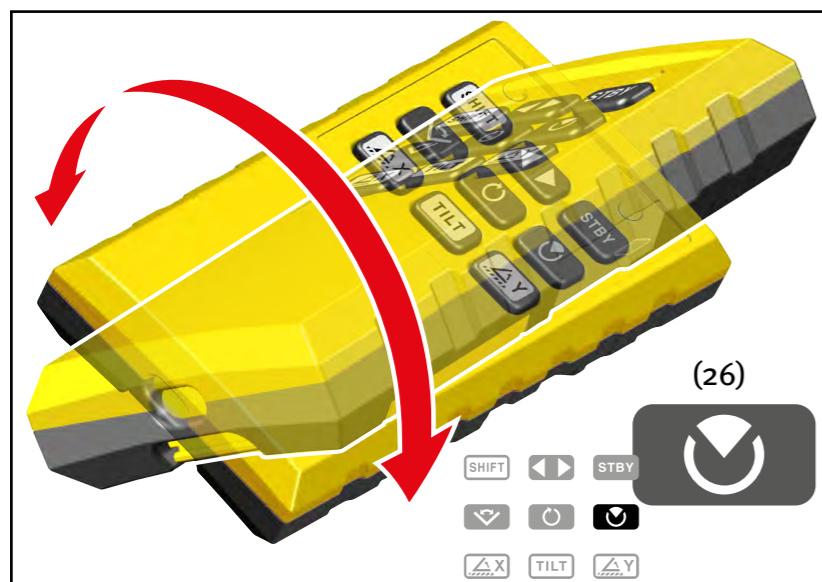
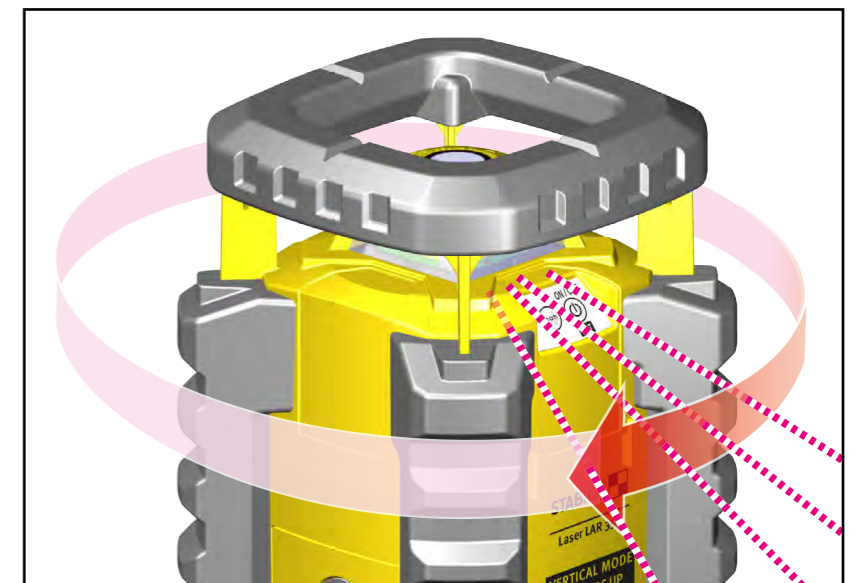
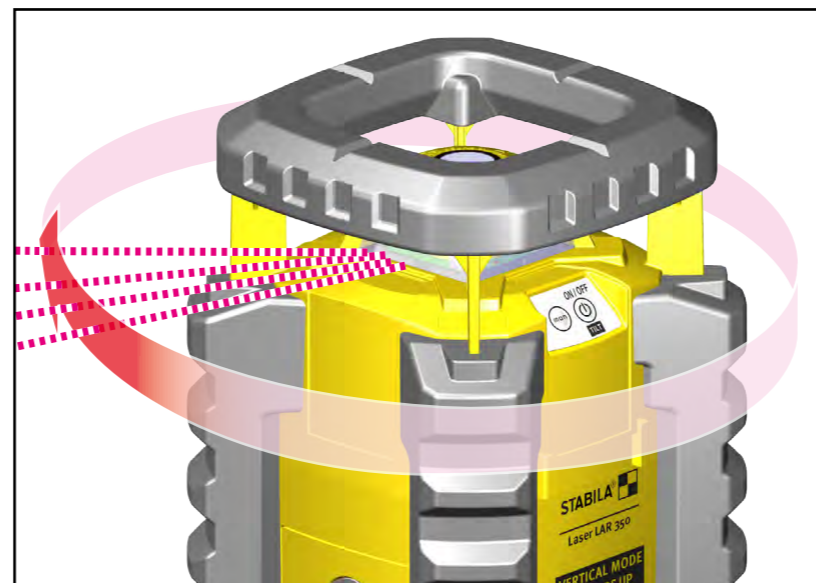
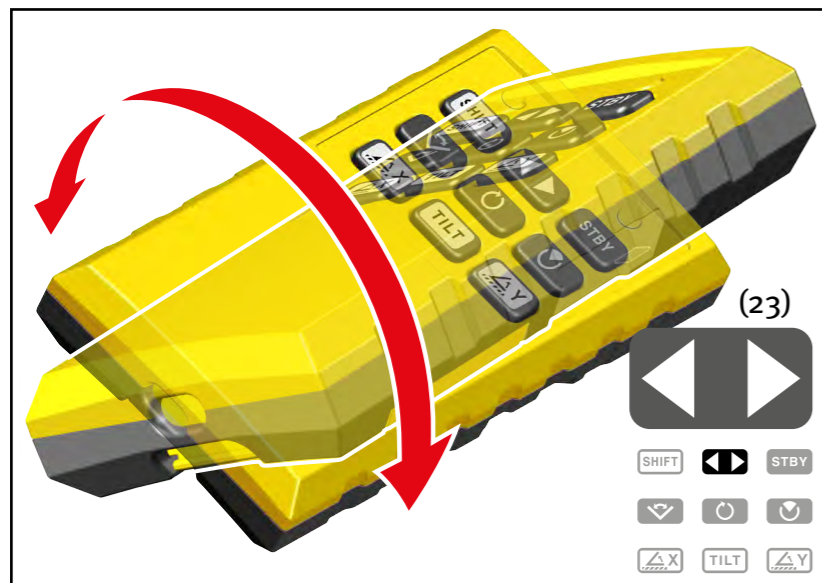
Deaktivierung durch Taster (27) oder Taster (20...26) der Fernbedienung



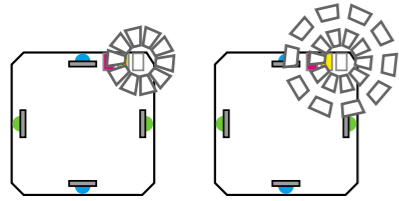
20. Sektionsmodus

Der rotierende Laserstrahl wird auf einen Sektor begrenzt. Damit werden Fehlfunktionen außerhalb des eigentlichen Arbeitsbereiches mit anderen Geräten vermieden. Innerhalb des eingestellten Sektors kann in allen Funktionsmodi des Rotationslasers gearbeitet werden.

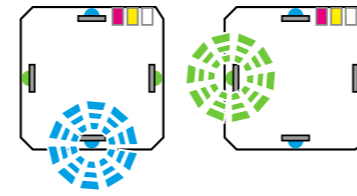
Der Taster (26) schaltet den Sektionsmodus ein/aus. Nach dem Einschalten befindet sich der Lasersektor immer gegenüber dem Taster (3) des Lasergerätes mit einem Winkel von 180°. Mit Taster (23) wird der Lasersektor an die gewünschte Stelle gedreht. Siehe auch „Positionierung des Laserstrahls“. Mit Taster (26) kann der Winkel des Lasersektors verändert werden. Der Laserstrahl rotiert in diesem Modus mit der maximalen Drehzahl, die nicht verändert werden kann.



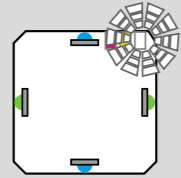
21. LED Anzeigen



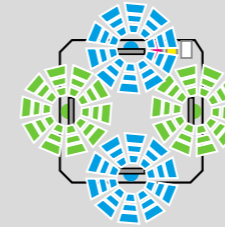
Betrieb mit Tiltfunktion --> „Tiltfunktion“
30 Sekunden Feineinstellung --> Inbetriebnahme,
Tiltfunktion



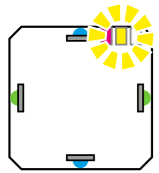
Gerät ist ausserhalb des Selbstnivellierbereiches
--> „Inbetriebnahme“



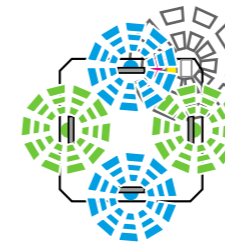
Betrieb ohne Tiltfunktion
--> „Automatikbetrieb mit Nachnivellierung“
--> „Manueller Betrieb“



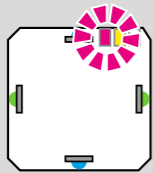
Die Tiltfunktion wurde ausgelöst
--> „Automatikbetrieb mit Tiltfunktion“
--> „Manueller Betrieb mit Tiltfunktion“



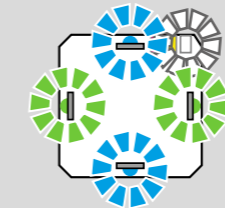
zu geringe Batteriekapazität
--> „Batterie einsetzen / Batteriewechsel“



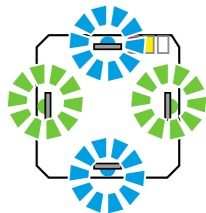
Justage Horizontal wird gerade durchgeführt



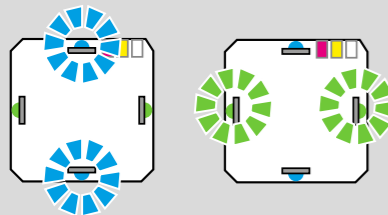
Die Temperatur im Gerät liegt über 50°C.
Die Laserdiode wurde zum Schutz vor Überhitzung abge-
schaltet



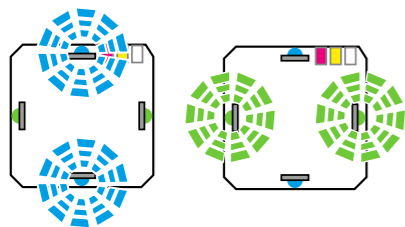
Justage Vertikal wird gerade durchgeführt



Betrieb im manuellen Modus
--> „Manueller Betrieb“
--> „Manueller Betrieb mit Tiltfunktion“
--> „Drehen und Neigen der Laserachsen“



Laserachsen im manuellen Modus ohne Nivellierung,
--> „Anzeige der Ausrichtung der Laserachsen“
--> „Neigen der Laserachsen“
--> „Neigen und Drehen der Laserachse“



Laserachse wird gerade verändert



LED leuchtet konstant

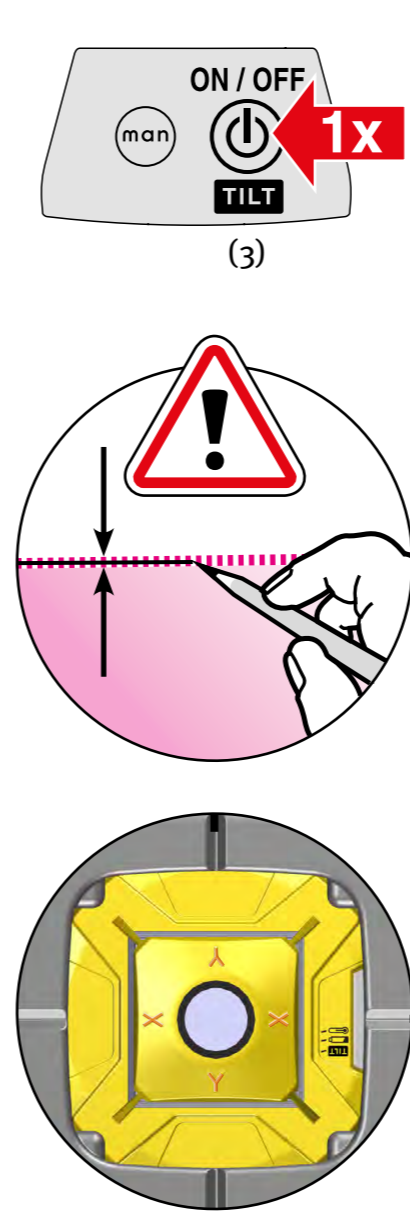
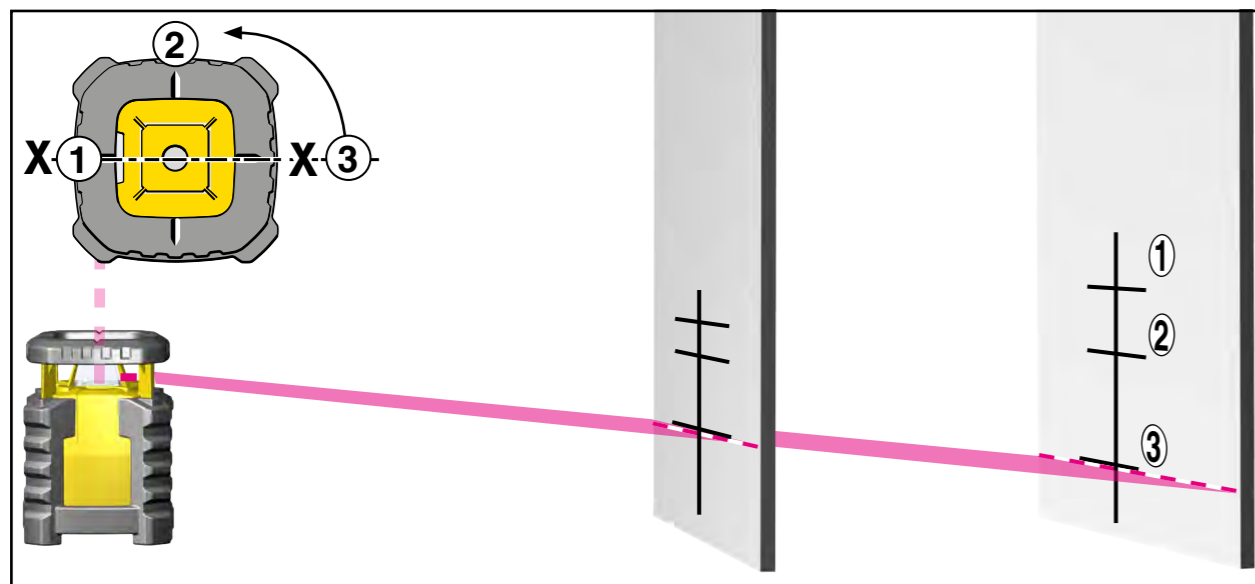
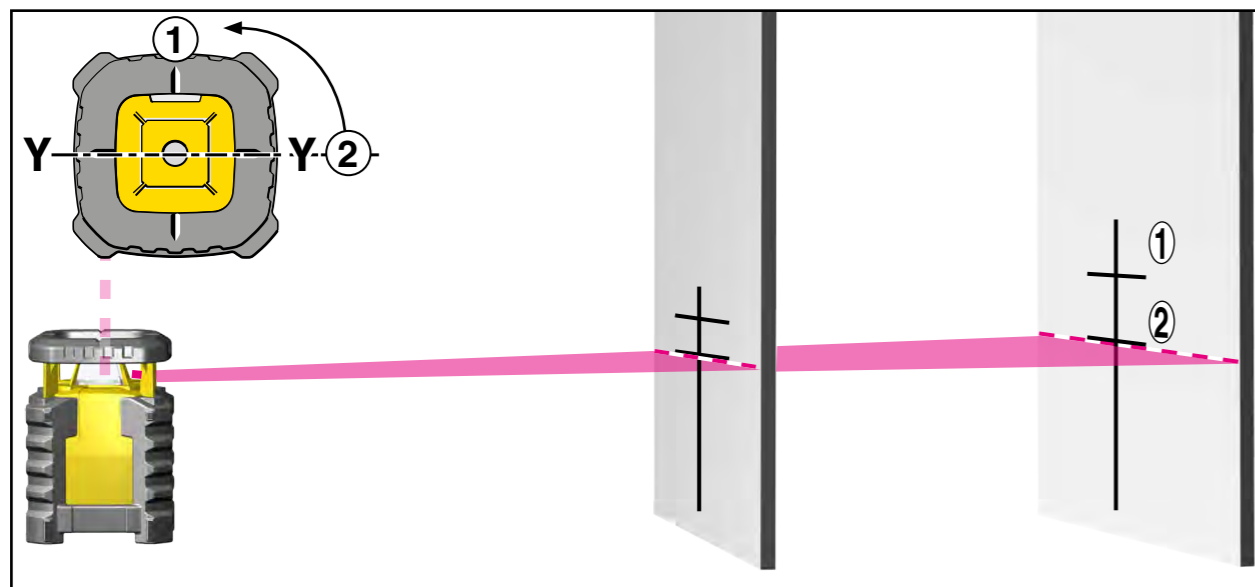
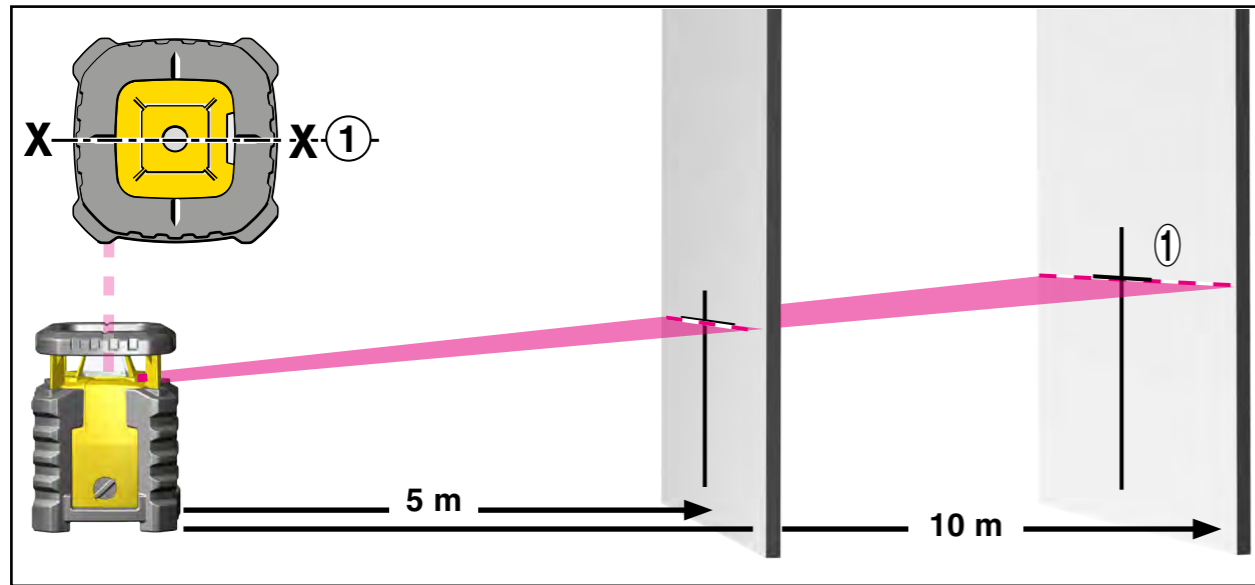


LED blinkt

22.1 Überprüfung der Genauigkeit

Der STABILA-Rotationslaser LAX 350 ist für den Baustelleneinsatz konzipiert und hat unser Haus in einwandfrei justiertem Zustand verlassen. Die Kalibrierung der Genauigkeit muß wie bei jedem Präzisionsinstrument regelmäßig kontrolliert werden. Vor jedem Arbeitsbeginn, insbesondere wenn das Gerät starken Erschütterungen ausgesetzt war, sollte eine Überprüfung vorgenommen werden.

Horizontalkontrolle
Vertikalkontrolle

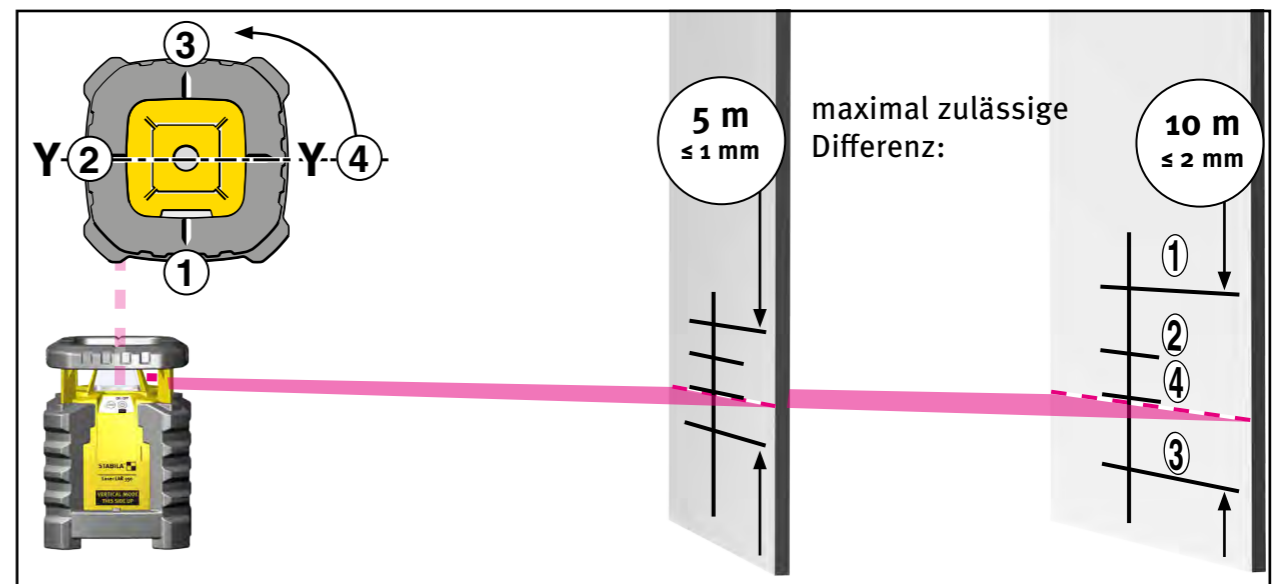


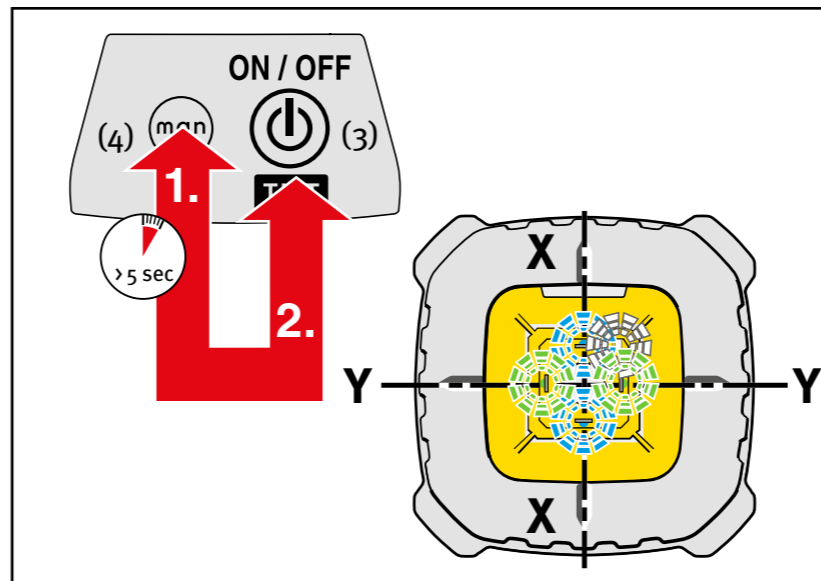
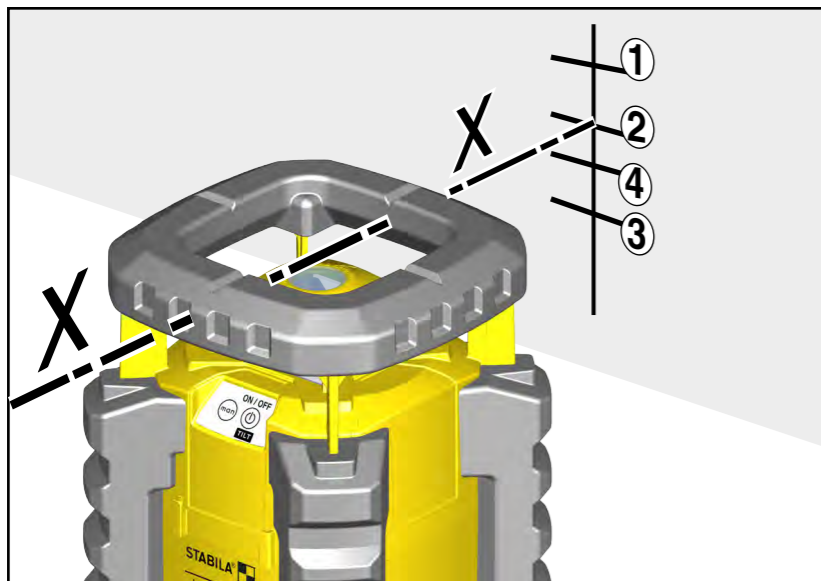
22.2 Horizontalkontrolle

Überprüfung des Linienniveaus der horizontalen Laserlinie
Bitte halten Sie sich möglichst genau an die dargestellte Ausrichtung des Gerätes.

1. Der LAR 350 wird im Abstand von 5 oder 10 m vor einer Wand auf eine horizontale Fläche gestellt oder auf ein Stativ montiert, mit dem Bedienfeld in Richtung Wand.
2. Lasergerät einschalten (Taster 3) und warten, bis das Gerät automatisch einnivelliert hat.
3. Die sichtbare Laserlinienmitte an der Wand markieren - Messung 1 (Punkt 1). Man kann auch mit einem Receiver arbeiten.
4. Das gesamte Lasergerät um 90° drehen, ohne die Höhe des Lasers zu verändern (d. h. das Stativ darf nicht verändert werden). Das Gerät wieder automatisch einnivellieren lassen.
5. Die Laserlinienmitte an der Wand markieren (Punkt 2).
6. Die Schritte 4. und 5. zweimal wiederholen, um die Punkte 3 und 4 zu erhalten.

Sind die Unterschiede der 4 Kontrollpunkte kleiner als 1 mm bei 5 m Abstand bzw. 2 mm bei 10 m Abstand, so ist die zulässige Toleranz des Lasergerätes von $\pm 0,1 \text{ mm/m}$ eingehalten. Dabei entsprechen die Punkte 1 und 3 der Geräte X-Achse und die Punkte 2 und 4 der Geräte Y-Achse.





22.3 Justage - Horizontal

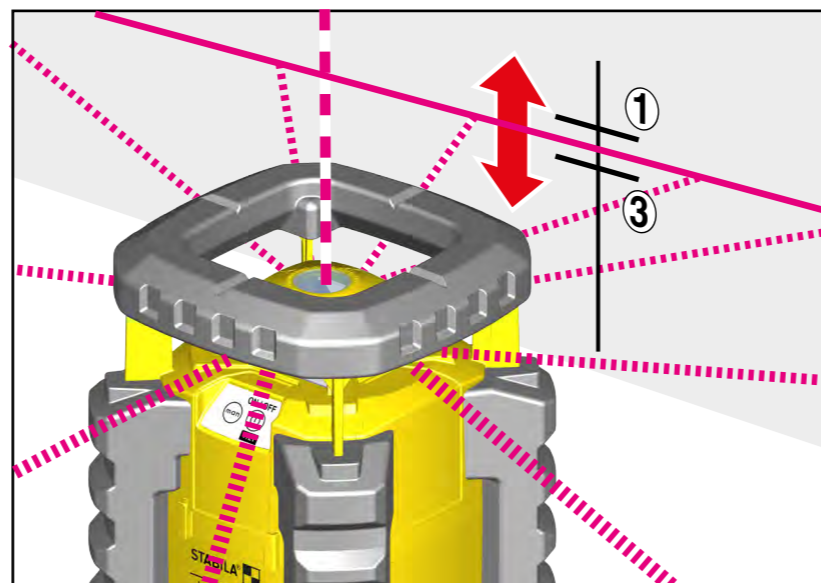
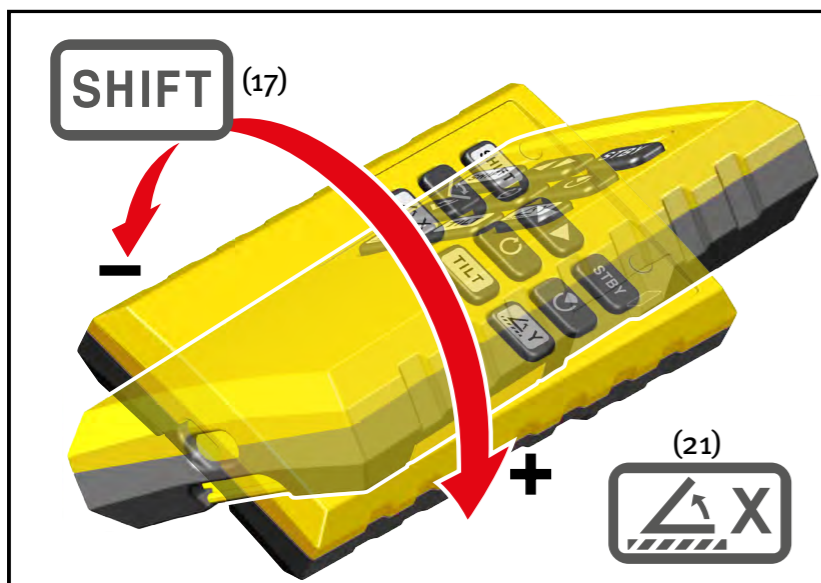
Wird bei der Horizontalkontrolle eine Toleranzüberschreitung festgestellt, kann der Laser wie folgt nachjustiert werden. Entscheidend ist jeweils der Abstand der aus gegenüberliegenden Stellungen resultierenden Meßpunkte, also der Punkte 1 + 3 bzw 2 + 4 ist.

Beispiel: Der Abstand der Punkte 1 + 3 liegt außerhalb der Toleranz von $\pm 0,1 \text{ mm/m}$. Der Laser muß in dieser Geräteachse nachjustiert werden!

Beim Anwenden der Justierfunktion sind volle Batterien bzw. Akkus zu verwenden!

Dazu den Laser mit dieser Achse (x-Achse) Richtung Wand aufstellen. Den Laser ausschalten. Um in den Kalibrierbetriebsmodus zu gelangen, wird zuerst Taster (4) gedrückt gehalten (> 5 sek.). Nun wird zusätzlich der EIN/AUS Taster (3) gedrückt. Danach Taster (4) loslassen, anschließend Taster (3) loslassen. Die blauen (8) und grünen (9) LED blinken schnell. Der Laser nivelliert sich ein und beginnt zu rotieren. Die weiße LED (5) TILT blinkt schnell.

Mit dem Receiver wird die Höhe kontrolliert. Der Laser ist richtig justiert, wenn sich der Laserpunkt genau in der Mitte zwischen den beiden Punkten 2 und 4 befindet. Der Taster (17) aktiviert die SHIFT Einschaltung. Mit dem Taster (21) und gleichzeitigem Verdrehen der Fernbedienung wird die Laserlinie in der Höhe vertellt, bis diese genau mittig liegt. Dabei verstellt jeder Tastendruck auf den Taster (21) die Höhe um 1 Einheit.

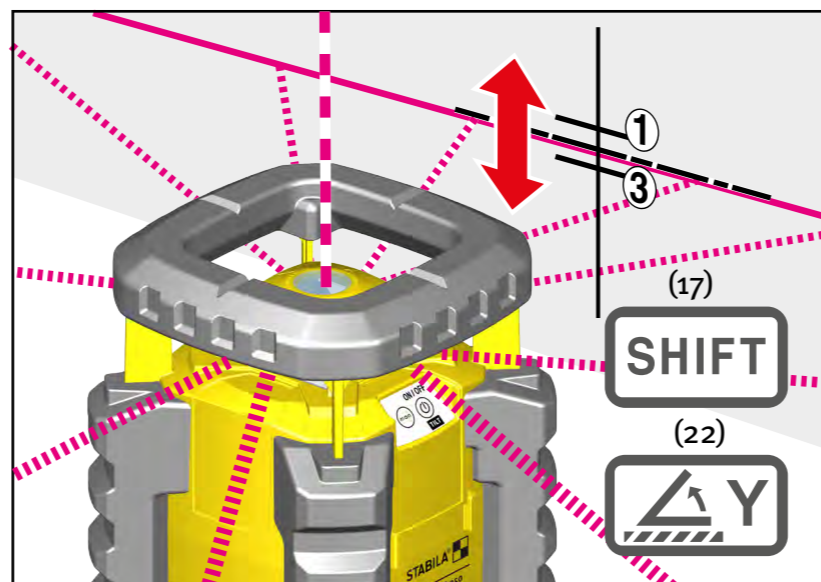
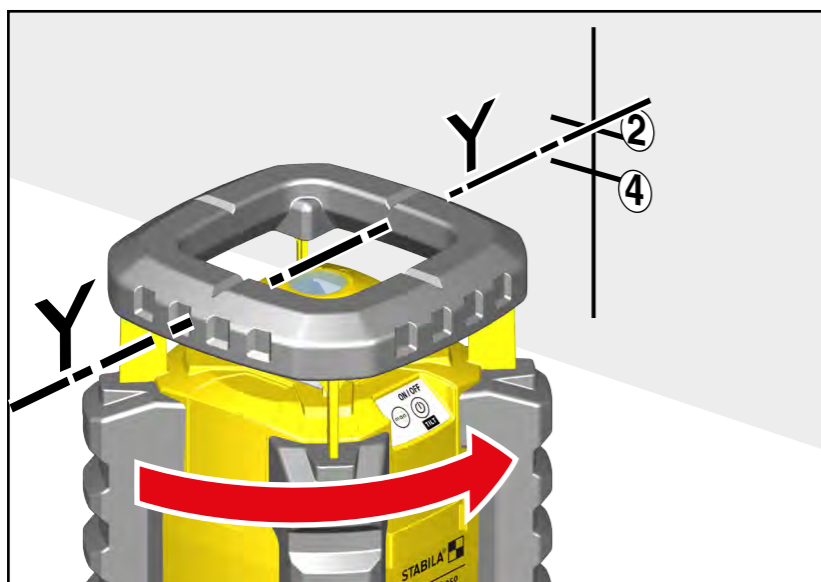


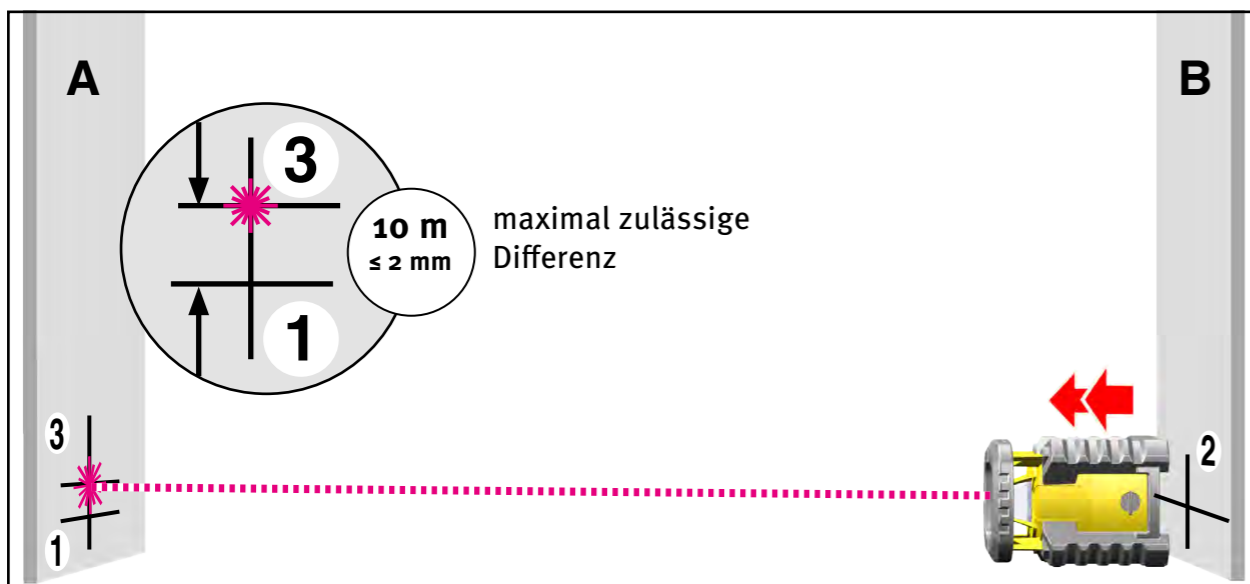
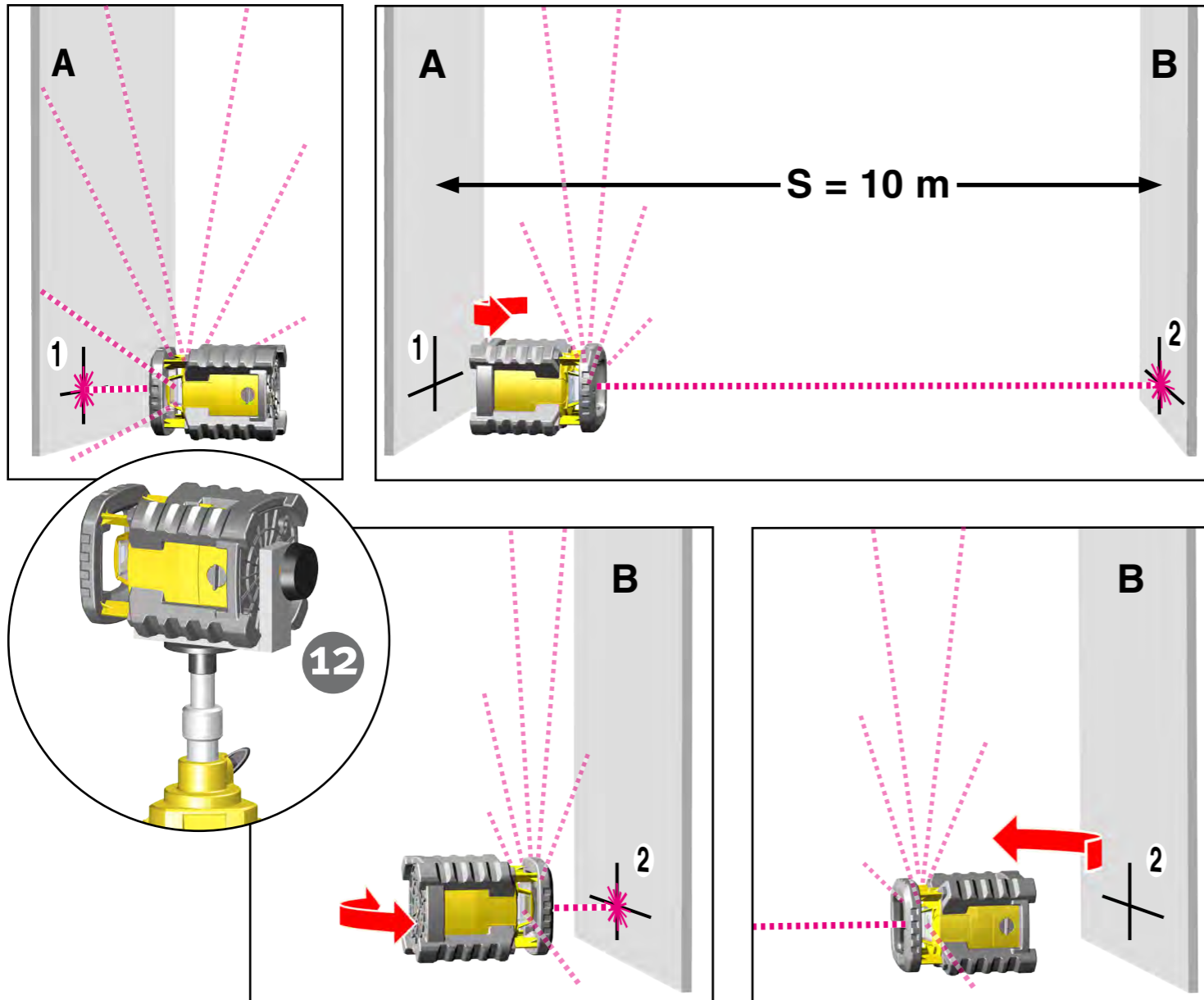
Drehen Sie nun den Laser um 90° , bis die y-Achse in Richtung der Wand zeigt. Wenn die Mitte der Laserlinie mit der angezeichneten Mitte aus der X-Achsen Kalibrierung nicht übereinstimmt, wird nun die Y-Achse kalibriert.

Mit den Tastern (17) und (22) der Fernbedienung wird erneut die Laserlinie in der Höhe verstellt, bis diese wieder genau in der Höhe der Mittenmarkierung der X-Achse liegt.

Kalibrierung sichern

Der Laser ist jetzt neu kalibriert. Die Einstellungen werden durch Drücken auf Taster (4) gespeichert. Wenn die Einstellung nicht gespeichert werden soll, wird durch Drücken des Tasters (3) am Laser der Justiermodus ohne Speichern verlassen. Die alte Einstellung bleibt dann unverändert erhalten.





22.4 Vertikalkontrolle

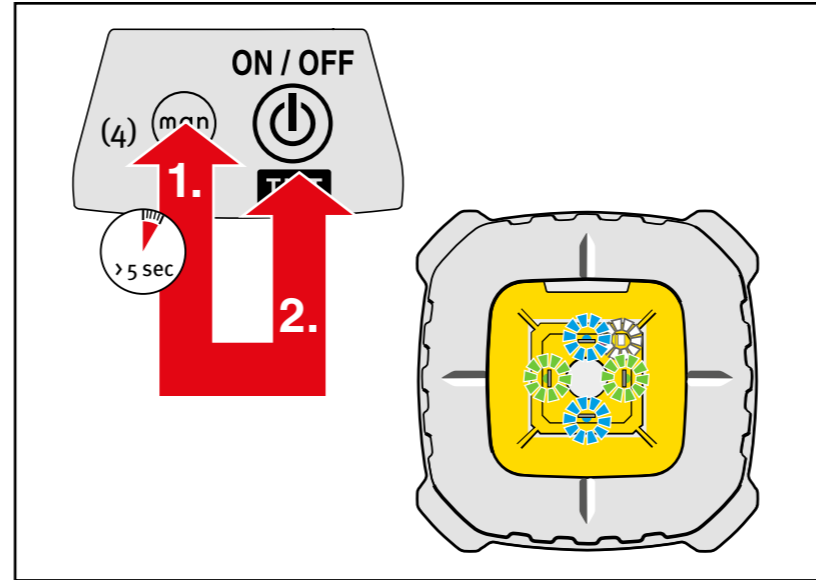
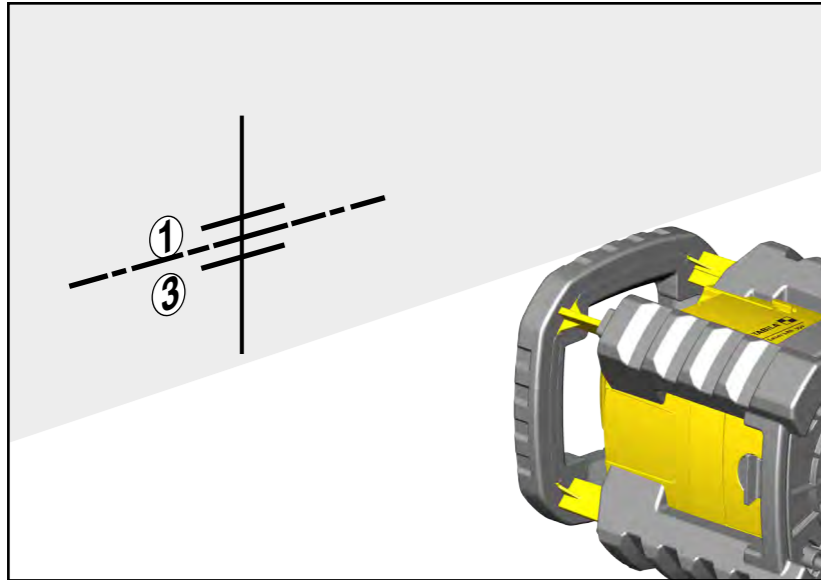
Überprüfung des vertikalen Lotlasers

Für die Vertikalkontrolle werden 2 parallele Wandflächen im Abstand S von mindestens 10m benötigt.

1. Rotationslaser wie für senkrecht Nivellieren direkt vor einer Wand A auf die seitlichen Standfüßen stellen. Mit dem Haltewinkel (12) kann der LAR 350 auf einem Stativ befestigt werden.
2. Das Lasergerät einschalten (Taster 3).
3. Nach dem automatischen Einnivellieren wird der Laserpunkt an der Wand A markiert. Markierung 1.
4. Den LAR 350 um 180° drehen und mit dem Lotlaser auf die Wand B ausrichten. Die Höheneinstellung darf nicht verändert werden.
5. Nach dem automatischen Einnivellieren wird der Lotlaserpunkt an der Wand B markiert. Markierung 2.
6. Das Lasergerät jetzt unmittelbar vor die Wand B umstellen. Der LAR 350 wird mit dem Lotlaser auf die Wand B ausgerichtet.
7. Nach dem automatischen Einnivellieren wird der Lotlaserpunkt durch Verdrehen und Verstellen der Höhe exakt mit der Markierung 2 in Deckung gebracht.
8. Den LAR 350 um 180° drehen und mit dem Lotlaser auf die Wand A ausrichten. Die Höheneinstellung darf nicht verändert werden.
9. Der Lotlaserpunkt wird durch Verdrehen exakt mit der Markierlinie der Markierung 1 in Deckung gebracht.
10. Nach dem automatischen Einnivellieren wird der Lotlaserpunkt an der Wand A markiert. Markierung 3.
11. Der senkrechte Abstand zwischen den Markierungen 1 und 3 wird gemessen.

Bei einer Entfernung der Wände A und B von 10m sollte der Abstand der Punkte 1 und 3 nicht mehr als 2 mm betragen.

$$0,1 \frac{\text{mm}}{\text{m}} \geq \frac{\overline{P_1 P_3}}{2S}$$



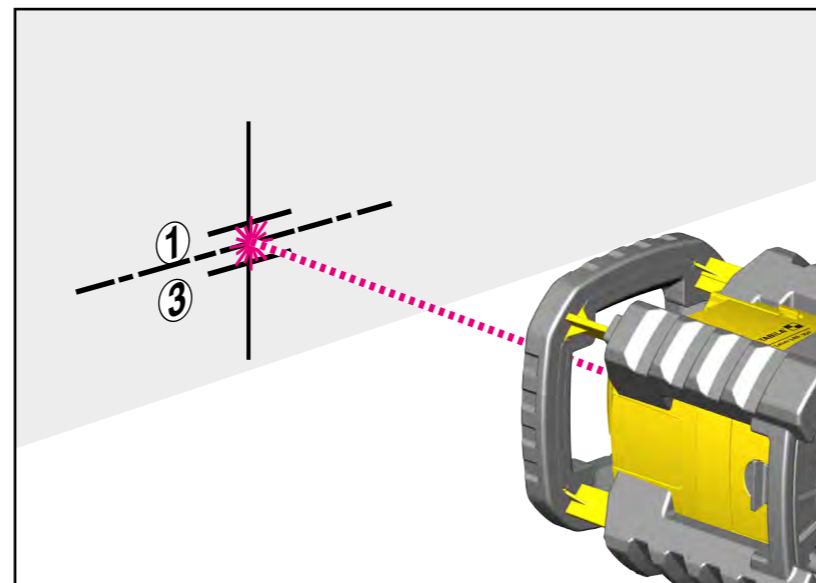
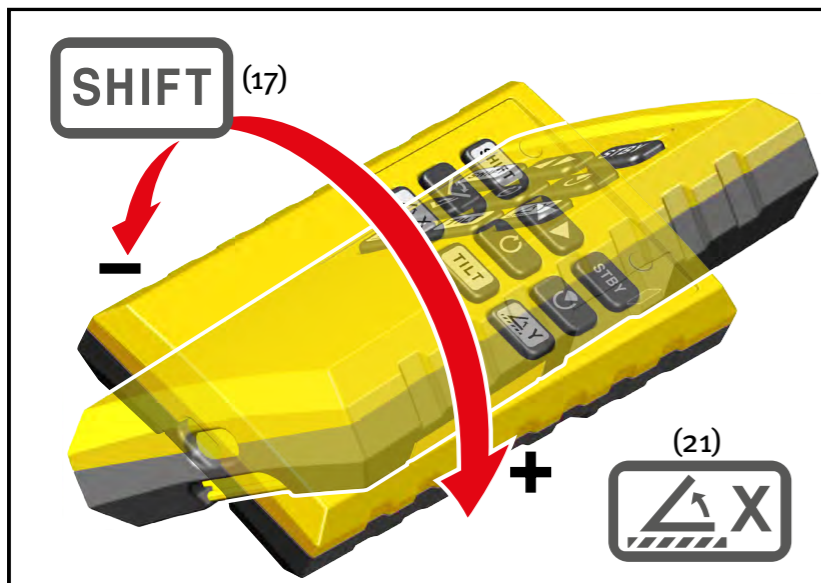
22.5 Justage - Vertikal

Wird bei der Vertikalkontrolle eine Toleranzüberschreitung festgestellt, kann der Laser wie folgt nachjustiert werden.

Beim Anwenden der Justierfunktion sind volle Batterien bzw. Akkus zu verwenden!

Dazu den Laser mit der Lotachse Richtung Wand aufstellen. Den Laser ausschalten. Um in den Kalibrierbetriebsmodus zu gelangen, wird zuerst Taster (4) gedrückt gehalten (> 5 sek.). Nun wird zusätzlich der EIN/AUS Taster (3) gedrückt. Danach Taster (4) loslassen, der Laserstrahl rotiert, die blauen (8) und grünen (9) LED blinken schnell.

Mit dem Receiver wird die Höhe kontrolliert. Der Laser ist richtig justiert, wenn sich der Laserpunkt genau in der Mitte zwischen den beiden Punkten 1 und 3 befindet. Der Taster (17) aktiviert die SHIFT Einschaltung. Mit dem Taster (21) und gleichzeitigem Verdrehen der Fernbedienung wird der Laserpunkt in der Höhe vertellt, bis er genau mittig liegt.



Kalibrierung sichern

Der Laser ist jetzt neu kalibriert. Die Einstellungen werden durch Drücken auf Taster (4) gespeichert. Wenn die Einstellung nicht gespeichert werden soll, wird durch Drücken des Tasters (3) am Laser der Justiermodus ohne Speichern verlassen. Die alte Einstellung bleibt dann unverändert erhalten.

23. Technische Daten

Lasertyp:	Roter Diodenlaser, Wellenlänge 635 nm
Ausgangsleistung:	< 1 mW, Laserklasse 2 gemäß IEC 60825-1:2014
Selbstnivellierbereich:	ca. $\pm 5^\circ$
Nivelliergenauigkeit*:	$\pm 0,1$ mm/m
Batterien:	2 x 1,5 V Alkaline, Größe Mono, D, LR20
Betriebsdauer:	ca. 80 Stunden (Alkaline)
Betriebstemperaturbereich:	-10 °C bis +60 °C
Lagertemperaturbereich:	-20 °C bis +70 °C

Technische Änderungen vorbehalten.

* Bei Betrieb innerhalb des angegebenen Temperaturbereiches

Europe
Middle and South America
Australia
Asia
Africa



STABILA Messgeräte
Gustav Ullrich GmbH

P.O. Box 13 40 / D-76851 Annweiler
Landauer Str. 45 / D-76855 Annweiler

☎ + 49 63 46 309 - 0
✉ info@stabila.de

USA
Canada

STABILA Inc.

332 Industrial Drive
South Elgin, IL 60177

☎ 800-869-7460
✉ custservice@Stabila.com