

STABILA®



...setzt Maßstäbe



**Kreuzlinien-Lot-
Laser LAX 300**

NEU



NEU

**5-Punkt-Laser
LA-5P**

**STABILA Kompakt-Laser:
Für alle Profis. Für alle Ausbau-Gewerke.**

PRÄZISE. ROBUST. ZUVERLÄSSIG. LEICHTE BEDIENUNG.



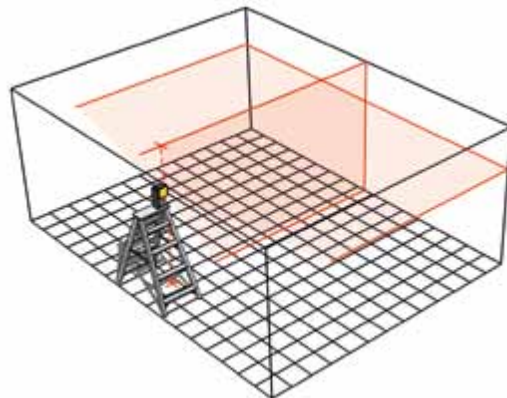
Die neuen Kompakt-Laser kann jeder Handwerker, Vorarbeiter, Polier bei der Arbeit direkt am Mann tragen. Die Laser im Taschenformat sind leicht zu transportieren und zeichnen sich durch die STABILA-typische Messpräzision aus. Ohne Zeitverlust lassen sich mit hoher Genauigkeit Höhen übertragen sowie rechte Winkel anlegen – es kann gelotet und gefluchtet werden. **LAX 300:** Die sichtbaren Laserlinien ermöglichen beispielsweise bei der Montage im Trockenbau das direkte Arbeiten auf U-Profilen. **LA-5P:** Mit den Laserpunkten können bei Layoutarbeiten im Handumdrehen rechte Winkel angelegt oder Markierungen für Durchbrüche festgelegt werden. So wird jede Arbeit auf Knopfdruck erleichtert. Eine Investition, die sich in jedem Fall lohnt.





Selbstnivellierender Kreuzlinien-Lot-Laser LAX 300: Markierungen an Boden, Wand und Decke gleichzeitig anzeichnen.

- Eine Horizontal-Linie, eine Vertikal-Linie, Lot-Punkte nach oben und unten mit ausziehbarer Fuß.
- Optimal für Arbeiten direkt auf den Laserlinien. Für den Transfer des Layouts vom Boden zur Decke. Für schnelles und präzises Loten.
- Sehr helle, feine und saubere Laserlinien. Reichweite sichtbare Linie 20 m.
- Nach oben und unten strahlendes Lot – sauber sichtbar durch ausziehbaren Fuß: Schnelles, präzises Anzeichnen beispielsweise von Deckenlampen.
- Der Laser kann im Gehäuse um 360° geschwenkt werden.
- Variable Einsatzmöglichkeiten: 1. Einsatz direkt auf dem Boden. 2. Befestigung auf einem Stativ (1/4" Gewinde). 3. Mit den Seltenerd-Magneten und der V-Nut an metallischen Gegenständen oder an der Wandhalterung. 4. An den Metall-Ösen mit Hilfe eines Gurtes.
- Stoßabsorbierender STABILA Softgrip-Mantel.
- Schutzklasse IP 54 (Schutz gegen Staubablagerungen im Inneren. Schutz gegen Spritzwasser aus allen Richtungen).
- Parkstellung: Optimaler Schutz der Optik vor Staub und Kratzern durch Drehung im U-Griff.
- 20 Stunden Betriebsdauer mit 3 AA-Batterien.
- Dank der gepulsten Laserlinien kann der LAX 300 auch im Außenbereich eingesetzt werden. Mit dem optional erhältlichen Linien-Receiver REC 210 Line beträgt die Reichweite bis zu 250 m in gerader Richtung und bis zu 35 m im Winkel von 45° zur Geräteachse.



LAX 300: 1 Linienfunktion horizontal, 1 Linienfunktion vertikal, Lotfunktion.



1) Parkstellung. 2) Gehäuse im U-Griff um 360° schwenkbar. 3) Durch den ausziehbaren Fuß ist der Laser höhenverstellbar.



STABILA LAX 300: Arbeiten direkt auf dem Laserstrahl.

Rundum schnell und sicher: Keine Mess- und Übertragungsfehler.



► Von einem Standpunkt aus können horizontale und vertikale Bezugslinien gesetzt werden.

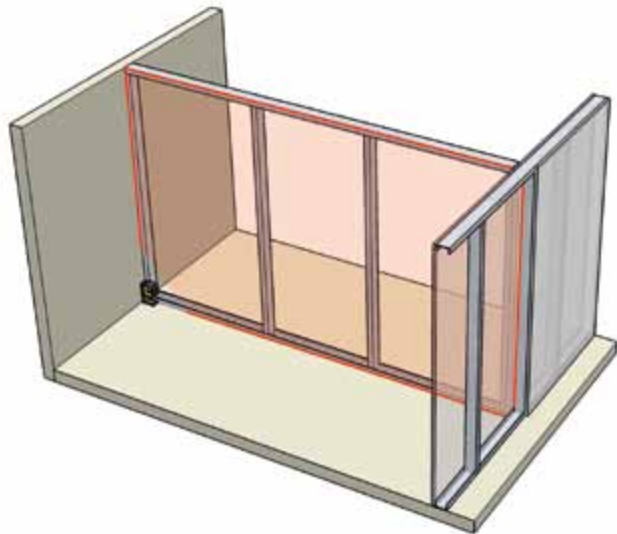


▲ Schnell arbeiten durch leichte Positionierung:
Auf dem Boden, auf Stativ, mit Seltenerd-Magneten und V-Nut an Eisenträgern und -schienen.

◀ Optimale Raumabdeckung durch Weitwinkel-Effekt.

Ideal für Elektriker, Trockenbauer,
Installateure und Fliesenleger.

**STABILA LAX 300:
Gleichzeitig Boden, Wand und
Decke anzeichnen.**



Die vertikale Laserlinie deckt fast den ganzen Raum ab.





Lotpunkt nach oben

3 horizontale Punkte, die zwei 90°-Winkel abbilden.

Der Laser kann im Gehäuse um 360° geschwenkt werden.

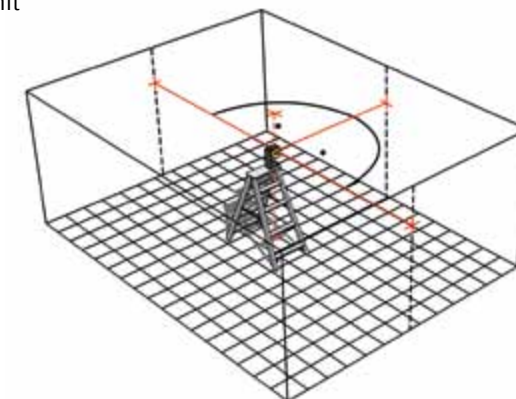
Lotpunkt nach unten



1) Parkstellung. 2) Gehäuse im U-Griff um 360° schwenkbar. 3) Durch den ausziehbaren Fuß ist der Laser höhenverstellbar.

Selbstnivellierender 5-Punkt-Laser LA-5P: Perfekter Umschlag von 90°-Winkeln.

- 5 Laser-Punkte: Lot nach oben und unten mit ausziehbarem Fuß sowie 3 horizontale Punkte, die zwei 90°-Winkel abbilden.
- Optimal für das An- und Umlegen von rechten Winkeln. Für den Transfer des Layouts vom Boden zur Decke, sowohl für gerade als auch geschwungene Wände. Für schnelles und präzises Fluchten.
- Durch den 90°-Umschlag können gleichzeitig Achsen eingefluchtet und zwei rechte Winkel angelegt werden – beispielsweise für das Layout im Trockenbau.
- Der Laser kann im Gehäuse um 360° geschwenkt werden.
- Sehr gut erkennbare, helle und feine Laserpunkte. Reichweite sichtbarer Punkt 30 m.
- Variable Einsatzmöglichkeiten: 1. Einsatz direkt auf dem Boden. 2. Befestigung auf einem Stativ (1/4" Gewinde). 3. Mit den Seltenerd-Magneten und der V-Nut an metallischen Gegenständen oder an der Wandhalterung. 4. An den Metall-Ösen mit Hilfe eines Gurtes.
- Stoßabsorbierender STABILA Softgrip-Mantel.
- Schutzklasse IP 54 (Schutz gegen Staubablagerungen im Inneren. Schutz gegen Spritzwasser aus allen Richtungen).
- Parkstellung: Optimaler Schutz der Optik vor Staub und Kratzern durch Drehung im U-Griff. Zusätzliche Schutzschalter für seitliche Horizontal-Punkte.
- 20 Stunden Betriebsdauer mit 3 AA-Batterien.



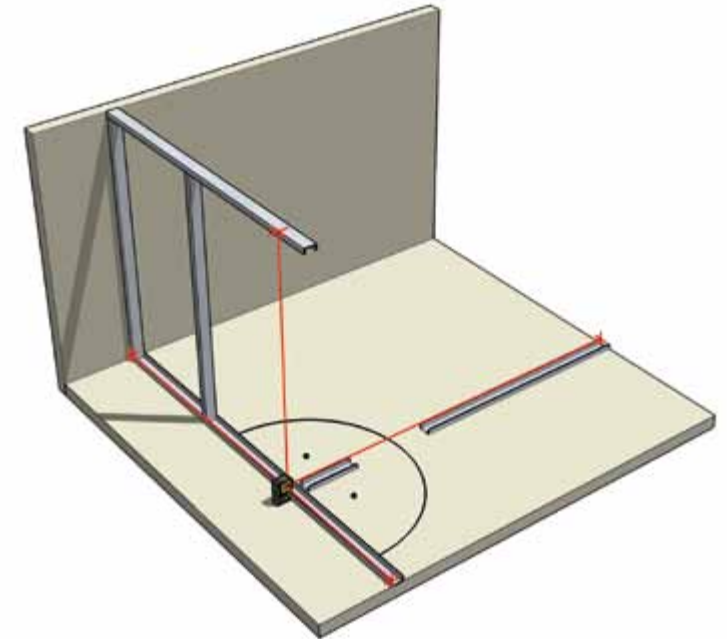
LA-5P: Lot nach oben und unten. 3 horizontale Punkte bilden zwei 90°-Winkel ab.

STABILA®



...setzt Maßstäbe

5-Punkt-Laser LA-5P



Optimal für das An- und Umlegen von rechten Winkeln. Für den Transfer des Layouts vom Boden zur Decke, sowohl für gerade als auch geschwungene Wände. Für schnelles und präzises Fluchten.

**STABILA LA-5P:
Direktes Arbeiten an U-Profilen
durch höhenverstellbaren Fuß.**



**STABILA LA-5P:
Layout-Transfer vom Boden
an die Decke.**



**Ideal für Trockenbauer, Innenausbauer,
Holzbau. Für Poliere und Architekten zur Über-
prüfung von Sollmaßen bei der Abnahme oder
von Bauausführungen durch den Handwerker.**



Kreuzlinien-Lot-Laser LAX 300

Lieferumfang: Selbstnivellierender Kreuzlinien-Lot-Laser LAX 300, Zielplatte, Wandhalterung, Gürteltasche.

Laser-klasse	Leistung	Laser-Wellenlänge	Selbstnivellierbereich	Nivelliergenauigkeit	Liniengeradheit	Genauigkeit Lotstrahl (oben)
2	< 1 mW	635 nm	ca. ± 4,5°	± 0,3 mm/m	± 0,2 mm/m	± 0,3 mm/m

Genauigkeit Lotstrahl (unten)	Reichweite sichtbare Linie	Betriebsdauer Batterien	Batterien inklusive	Art. Nr.	EAN
± 0,4 mm/m	20 m*	20 Std.	3 x AA 1,5 V	18327/1	4005069183271

* Im Innenbereich unter typischen Arbeitsbedingungen.



5-Punkt-Laser LA-5P

Lieferumfang: 5-Punkt-Laser LA-5P, Zielplatte, Wandhalterung, Gürteltasche.

Laser-klasse	Leistung	Laser-Wellenlänge	Selbstnivellierbereich	Nivelliergenauigkeit horizontal	Genauigkeit 90°-Winkel	Genauigkeit Lotstrahl (oben)
2	< 1 mW	635 nm	ca. ± 4,5°	± 0,3 mm/m	± 0,2 mm/m	± 0,3 mm/m

Genauigkeit Lotstrahl (unten)	Reichweite sichtbarer Punkt	Betriebsdauer Batterien	Batterien inklusive	Art. Nr.	EAN
± 0,4 mm/m	30 m*	20 Std.	3 x AA 1,5 V	18328/8	4005069183288

* Im Innenbereich unter typischen Arbeitsbedingungen.

LAX 300: Optionales Zubehör



Laser-Teleskopstütze LT 30 (Art. Nr. 18238).

LAX 300 und LA-5P: Zubehör im Lieferumfang



Zielplatte, Wandhalterung und Gürteltasche.



IEC 60825-1

Unsere Technische Hotline unterstützt Sie bei allen Fragen zur Produktwahl und zum Einsatz: Telefon +49-6346-309-0. Natürlich können Sie auch eine E-Mail an info@stabila.de schicken.