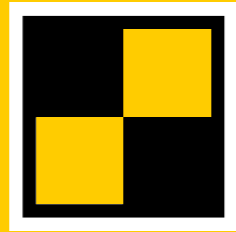
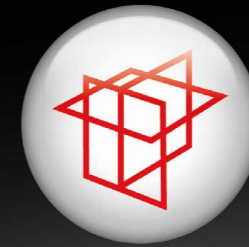
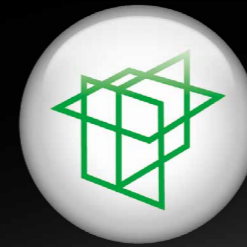


STABILA®



How true pro's measure



**3x 360°
LINES**

LAX 600 Serie

Bedienungsanleitung



Inhaltsverzeichnis

Kapitel	Seite
• 1. Bestimmungsgemäßer Einsatz	4
• 2.1 Sicherheitshinweise für Lasergeräte	4
• 2.2 Sicherheitshinweise Li-Ion Akkupack	4
• 3. Geräte-Elemente	5
• 4. Inbetriebnahme	6
• 4.1 Akku einsetzen und laden	6
• 4.2 Einschalten	7
• 4.3 Inbetriebnahme ohne Nivellierfunktion	7
• 5. Funktionen	8
• 5.1 Auswahl der Laserfunktionen	8
• 5.2 Arbeiten mit dem Receiver	8
• 6. LED Anzeigen	9
• 7. Anwendung der Halterung SWB10	10
• 8. Überprüfung der Genauigkeit	11
• 8.1 Vertikalkontrolle	11
• 8.2 Horizontalkontrolle	12
• 8.3 Winkelkontrolle	13
• 9. Technische Daten	14

1. Bestimmungsgemäßer Einsatz

Herzlichen Glückwunsch zum Kauf Ihres STABILA Messwerkzeuges.

Die STABILA Lasergeräte der LAX 600 Serie sind einfach zu bedienende Linienlaser mit 3 x 360° Laserlinien zum horizontalen und vertikalen Nivellieren, zum Übertragen/Anlegen von 90° Winkeln und zum Loten.

Die Lasergeräte haben ein abgedichtetes Gehäuse (IP65) für den Baustelleneinsatz.

Sie sind selbstnivellierend im Bereich von $\pm 4^\circ$.

Die gepulsten Laserlinien ermöglichen das Arbeiten über größere Entfernungen mit einem speziellen STABILA Linienreceiver. Weitere Informationen hierzu in der Bedienungsanleitung des Linienreceivers.

Die LAX 600 Serie kann nur mit einem 12V Li-Ion Akku des CAS Systems betrieben werden.

LAX 600 G:

Receiver müssen für grüne Laserstrahlen geeignet sein.

Diese Bedienungsanleitung ist für alle Geräte der LAX 600 Serie gültig.

Die Laserstrahlen werden aber nur in einer Farbe dargestellt.



Sollten nach dem Lesen der Bedienungsanleitung noch Fragen unbeantwortet bleiben, steht Ihnen jederzeit eine Telefonberatung zur Verfügung:



+49 / 63 46 / 3 09 - 0

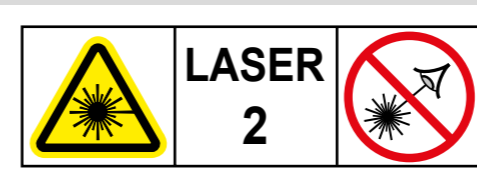
Ausstattung und Funktionen:

- gepulste Laserlinien
- 1x 360° horizontale Laserlinie
- 2x 360° vertikale Laserlinien
- 90° Winkel in horizontaler und vertikaler Ausrichtung
- Lotlaserfunktion
- Manueller Modus
- Stativgewinde 1/4“
- Tragekoffer
- STABILA CAS - Akku 12 V Li-Power 2.0Ah - nicht in jedem Set enthalten
- Ladegerät SC 30, 12-18V, CAS-System - nicht in jedem Set enthalten

LAX 600 G:

- Mit grünen Laserstrahlen zur besseren Erkennbarkeit mit bloßem Auge

2.1 Sicherheitshinweise für Lasergeräte



IEC 60825-1:2014

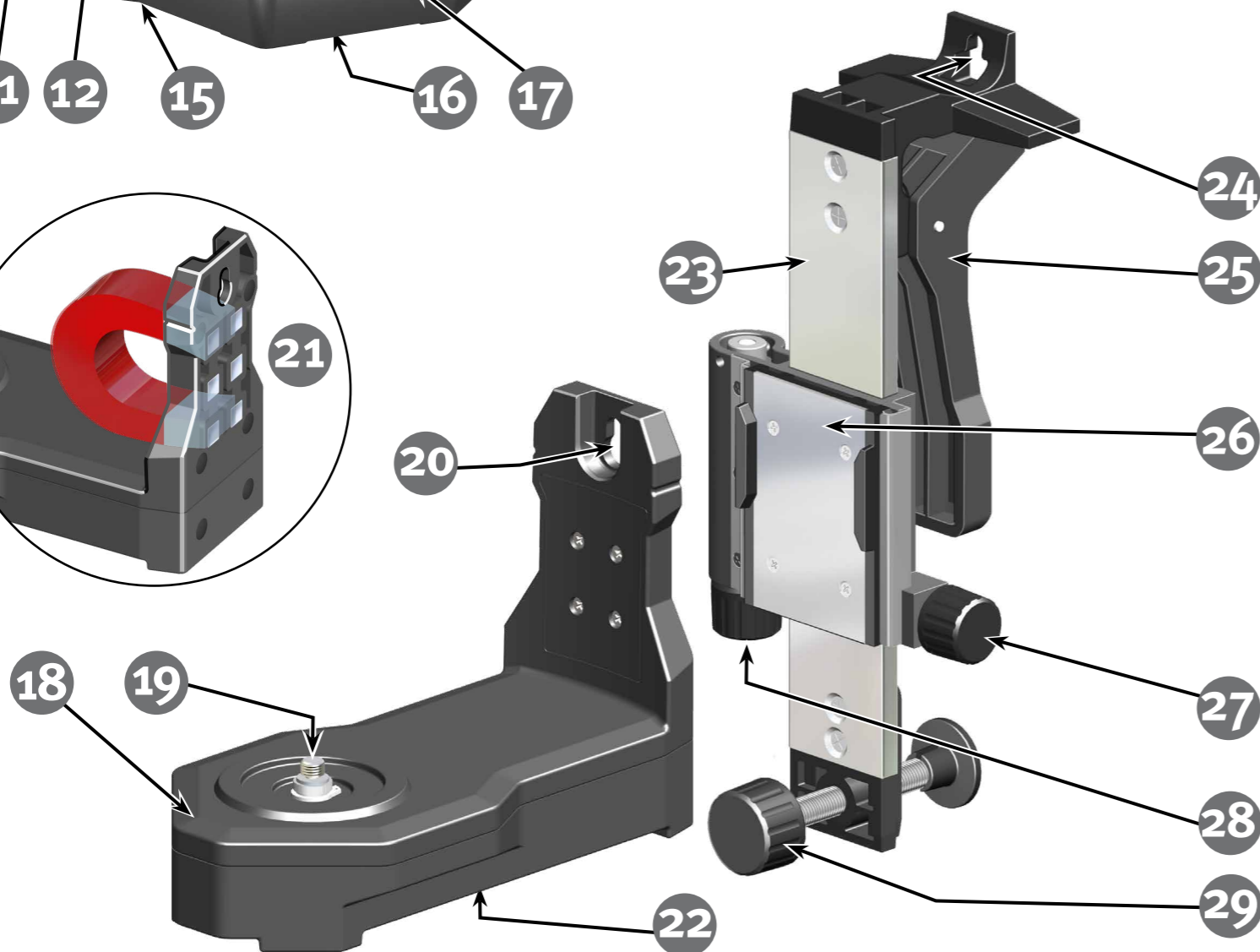
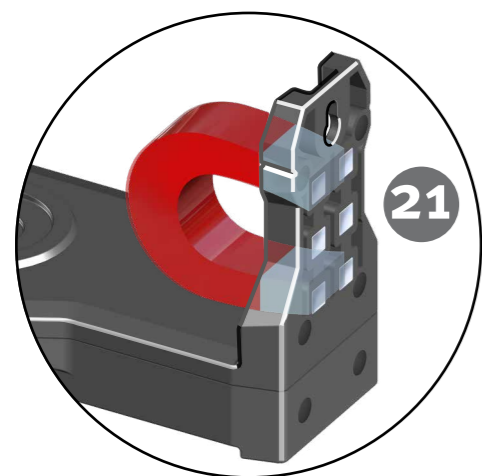
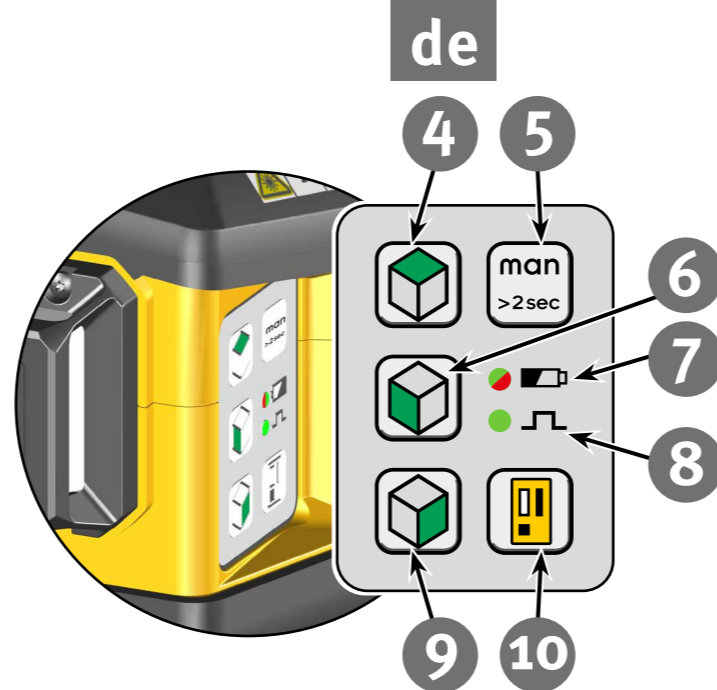
Bei Lasergeräten der Klasse 2 ist das Auge bei zufälligem, kurzzeitigem Hineinschauen in die Laserstrahlung üblicherweise durch den Lidschlussreflex und / oder Abwendreaktionen geschützt. Wenn Laserstrahlung in das Auge trifft, sind die Augen bewusst zu schließen und der Kopf sofort aus dem Strahl zu bewegen. Nicht in den direkten oder reflektierten Strahl blicken. Die zu Lasergeräten erhältliche STABILA Laser-Sichtbrille ist keine Schutzbrille. Sie dient der besseren Sichtbarkeit des Laserlichtes.

- Den Laserstrahl nicht auf Personen richten!
- Keine anderen Personen blenden!
- Nicht in Kinderhände gelangen lassen!
- Wenn andere als die hier angegebenen Bedienungs- und Justiereinrichtungen benutzt werden oder andere als die hier beschriebenen Verfahrensweisen ausgeführt werden, kann dies zu gefährlicher Strahlungsexposition führen!

2.2 Sicherheitshinweise Li-Ion Akkupack

Lesen Sie die Sicherheitshinweise und die Bedienungsanleitung zum Li-Ion Akkupack sorgfältig durch.

LAX 600 Serie



3. Geräte-Elemente

- | | |
|---|---|
| 1. Austrittsfenster | horizontale 360° Laserlinie |
| 2. Austrittsfenster | vertikale 360° Laserlinien |
| 3. Schiebeschalter : | EIN / AUS mit Transportsicherung |
| 4. Taster: | Laserlinie horizontal |
| 5. Taster: | manueller Modus EIN / AUS |
| 6. Taster: | Laserlinie vertikal |
| 7. LED grün/rot: | Betriebszustand EIN/AUS, Akku |
| 8. LED grün: | Pulsmodus, Betriebstemperatur |
| 9. Taster: | Laserlinie vertikal 90° |
| 10. Taster: | Pulsmodus für Receiverbetrieb |
| 11. Akku | |
| 12. Entriegelung des Akkus | |
| 13. Taster rot: | Aktivierung der Kapazitätsanzeige |
| 14. LED grün: | Anzeige der Ladekapazität |
| 15. Seriennummer | |
| 16. Stativgewinde 1/4" | |
| 17. Gehäuse | - geschützt gegen Strahlwasser und Staub nach IP 65 |
| 18. SUB 10 | |
| 19. Anschlußschraube 1/4" | |
| 20. Aufhängeloch | |
| 21. Magnetfläche | |
| 22. Stativgewinde 1/4", 5/8" | |
| 23. SWB 10 | |
| 24. Aufhängeloch | |
| 25. Klemme | |
| 26. Schiebeschlitzen | |
| 27. Feststellschraube Höhenverstellung | |
| 28. Feinjustierung | |
| 29. Einstellschraube zum Ausrichten der Halterung | |

4. Inbetriebnahme

4.1 Akku einsetzen und laden

Es können nur 12 V Li-Ionen Akkupacks des CAS Systems (Cordless Alliance System) verwendet werden!

Den Akkupack in Pfeilrichtung bis zum Einrasten der Verriegelung einschieben. Der Akkupack muß eine ausreichende Ladekapazität aufweisen. Laden Sie den Akkupack vor der ersten Inbetriebnahme vollständig auf (Anzeige beachten). Voll geladenen Akkupack nicht erneut laden.

Überprüfen der Ladekapazität: roten Taster drücken. Der Akkupack darf nicht im Ladegerät eingesetzt sein.

LED Anzeige :

schwache Ladekapazität (<20%) - Akkupack laden
Entladen Sie den Akkupack nicht vollständig.

Laden des Akkupack:

Lesen Sie die Sicherheitshinweise und die Bedienungsanleitung zum Akkupack sorgfältig durch.

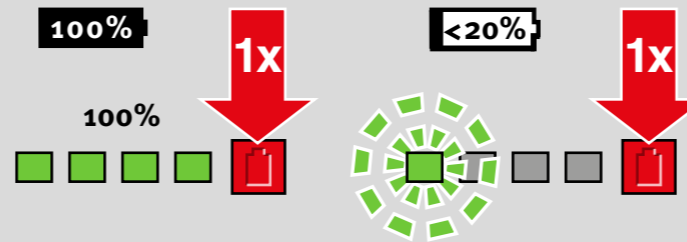
Die Verriegelung lösen und den Akkupack aus dem Lasergerät entnehmen. Akkupack in das Ladegerät einsetzen. Ladegerät mit dem Netzstecker anschließen.

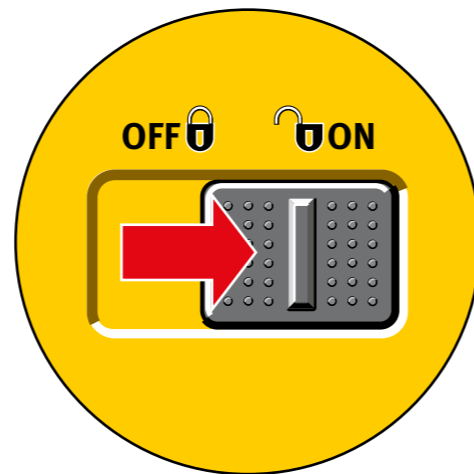
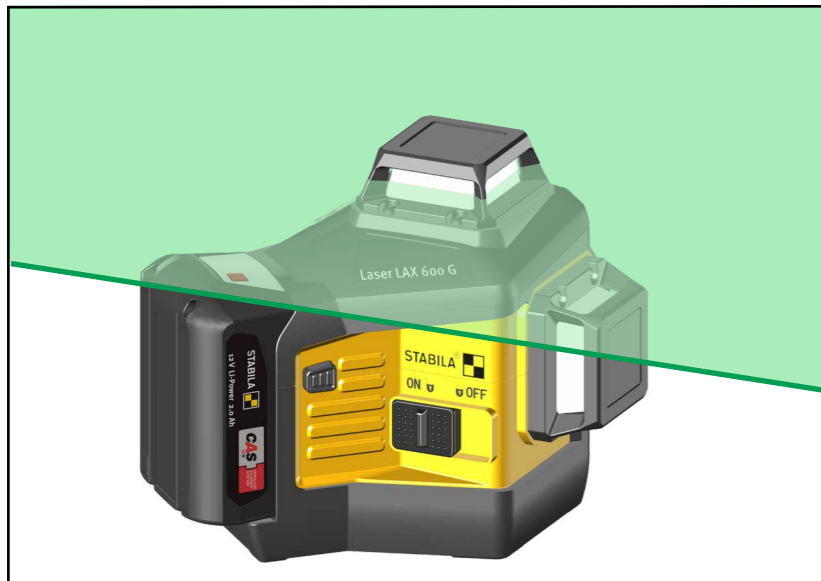
Ist der Ladevorgang beendet, schaltet das Ladegerät automatisch auf Erhaltungsladung um.
Der Akkupack kann im Ladegerät verbleiben.



12 V Li-Power 2.0 Ah

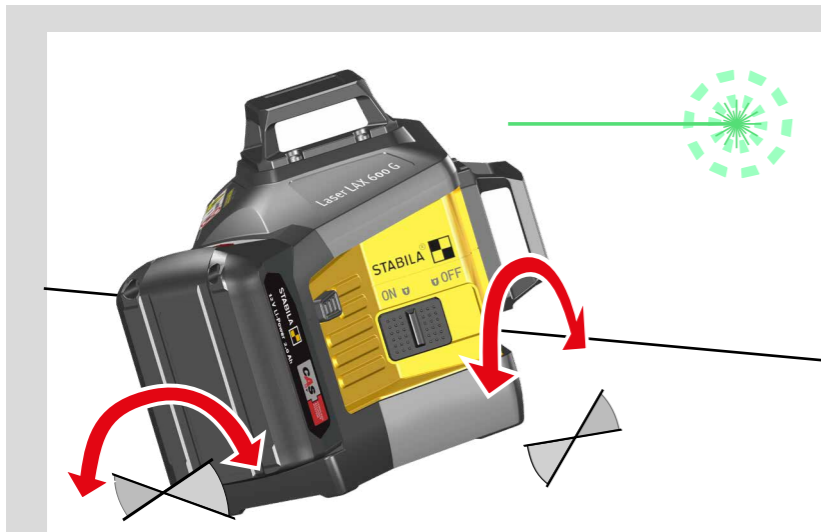
12 V Li-Power 4.0 Ah (optional)



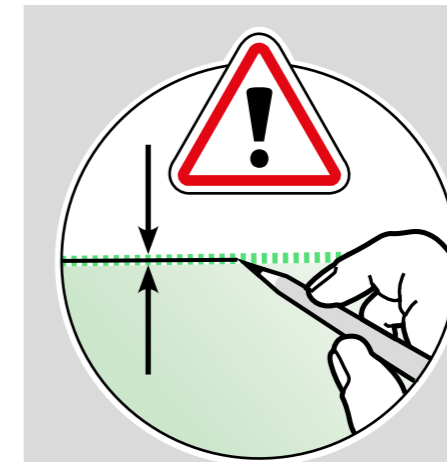


4.2 Einschalten

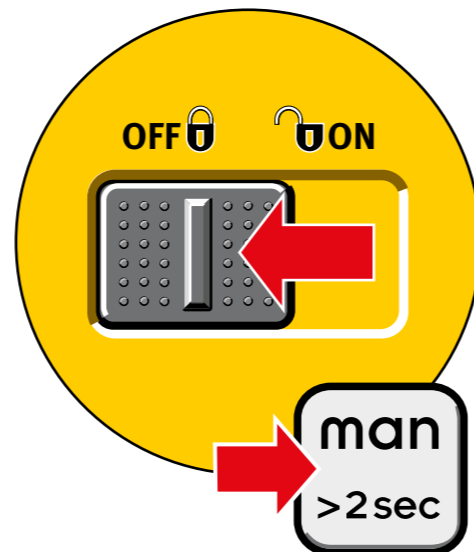
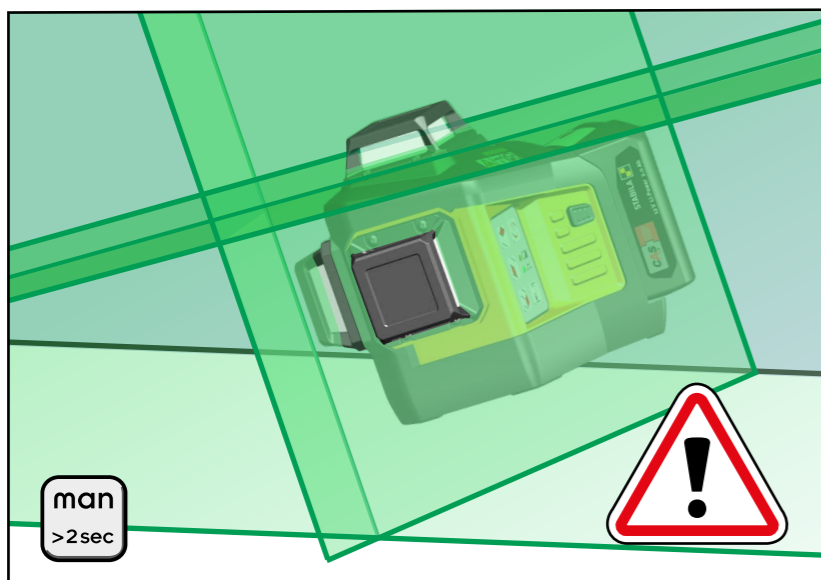
Das Lasergerät wird in Arbeitsposition gebracht und mit dem Schiebeschalter eingeschaltet. Der LAX 600 / LAX 600 G startet immer im Horizontalmodus und nivelliert sich automatisch ein. Die grüne LED zeigt den Betrieb an.



Bei zu großer Neigung des Lasergerätes blinkt der Laserstrahl! Das Lasergerät ist außerhalb des Selbstnivellierbereiches und kann sich nicht automatisch einnivellieren.



Arbeiten Sie beim Markieren und Ausrichten immer auf der Mitte der Laserlinie!



4.3 Inbetriebnahme ohne Nivellierfunktion

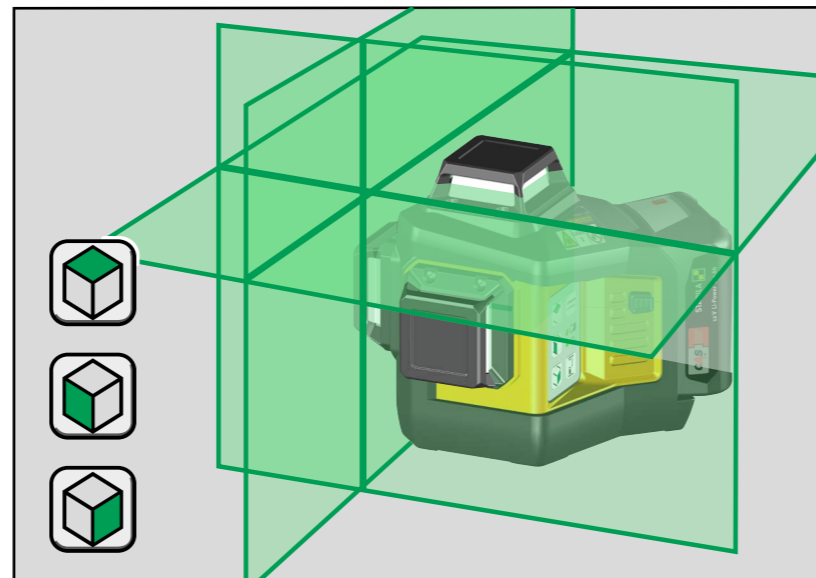
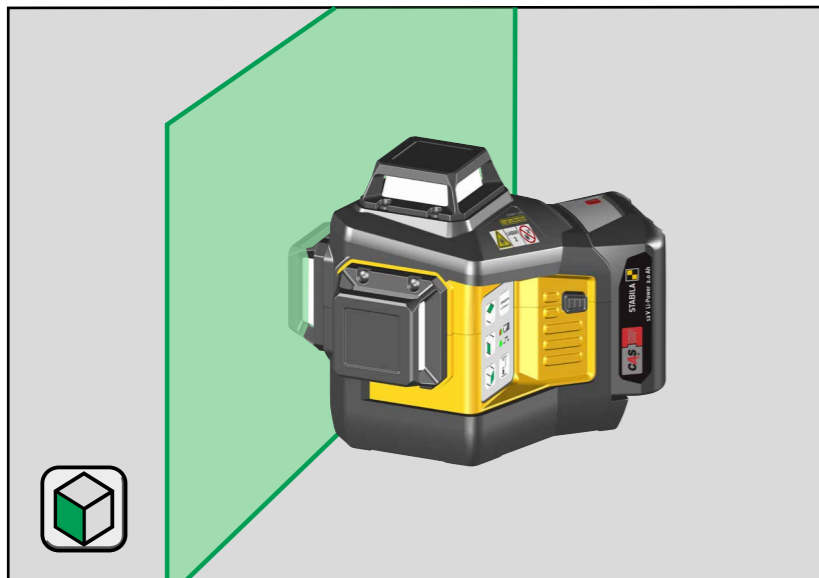
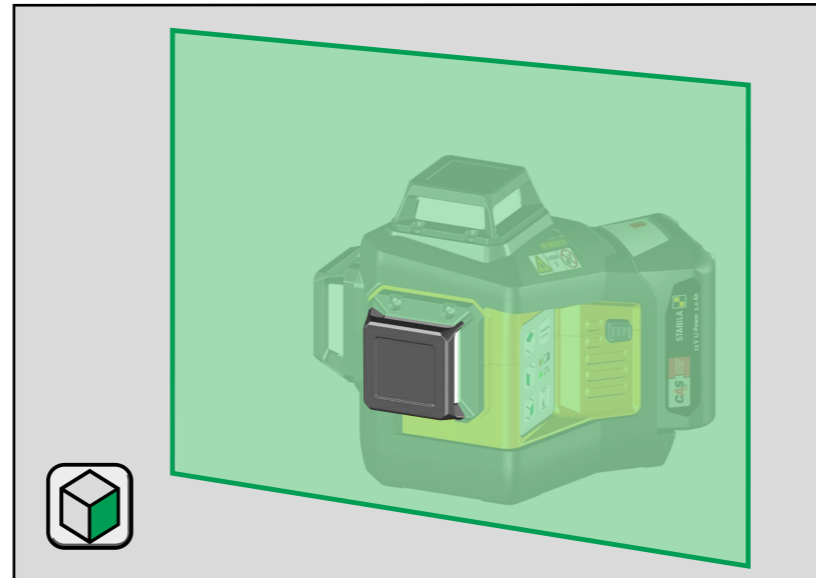
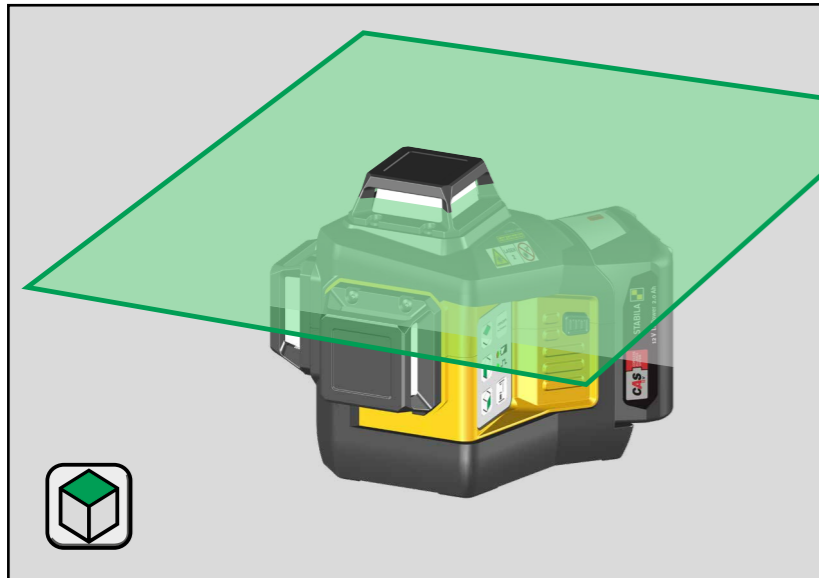
Der Modus Markierfunktion wird nur mit dem Taster „manueller Modus“ eingeschaltet. Der Laserstrahl blinkt alle 5 Sekunden 2x. Der LAX 600 / LAX 600 G befindet sich nicht im Selbstnivelliermodus und kann in diesem Modus nur zum Anzeichnen und Ausrichten eingesetzt werden!

5. Funktionen

5.1 Auswahl der Laserfunktionen

Nachdem das Gerät mit dem Schiebeschalter eingeschaltet wurde, können mit den Tastern „Laserlinien“ die verschiedenen Laserfunktionen beliebig eingeschaltet werden.

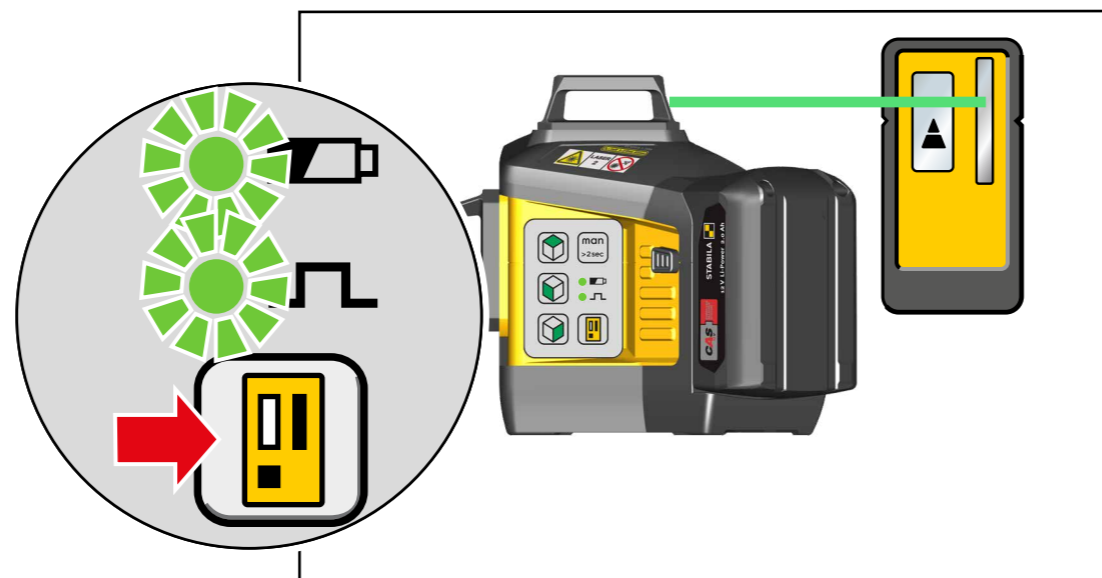
Um anzuzeigen, dass das Gerät eingeschaltet und die Transportsicherung geöffnet ist, ist ein Abschalten aller Laserlinien zusammen über die Taster „Laserlinien“ nicht möglich. Eine Laserlinie bleibt deshalb immer eingeschaltet und sichtbar. Alle Laserlinien zusammen können nur über den Schiebeschalter oder im manuellen Modus über die Taste „man“ ausgeschaltet werden.



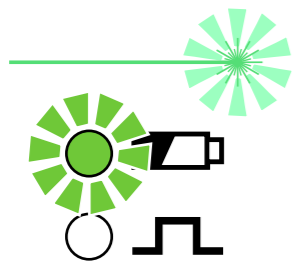
5.2 Arbeiten mit dem Receiver

Für Arbeiten über größere Entfernungen oder mit einem passenden Receiver muss der Pulsmodus zugeschaltet werden.

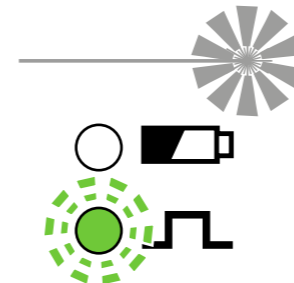
Hinweis:
Der Receiver muss für gepulste Linienlaser und für die Farbe des Laserstrahls geeignet sein.



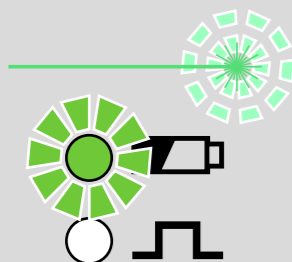
6. LED Anzeigen



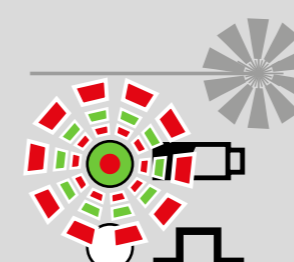
Betrieb mit Nivellierfunktion



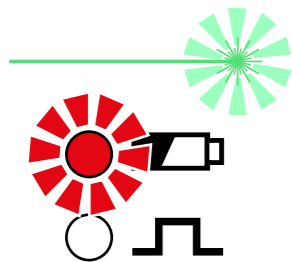
Betrieb eingestellt
Gerätetemperatur > 60°C
Gerät in den Betriebstemperaturbereich bringen



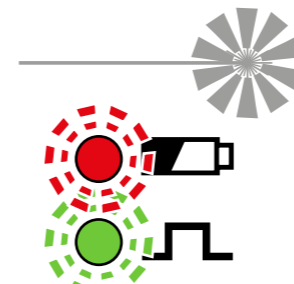
Betrieb ohne Nivellierfunktion



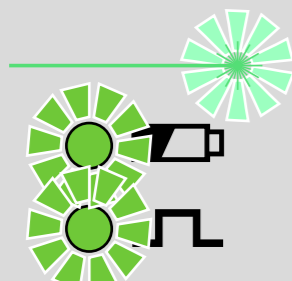
Betrieb eingestellt
Akkuprüfung fehlgeschlagen
Akkupack tauschen



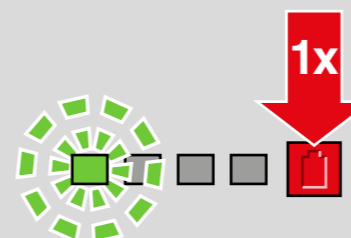
Betrieb mit Nivellierfunktion
Akkukapazität schwach



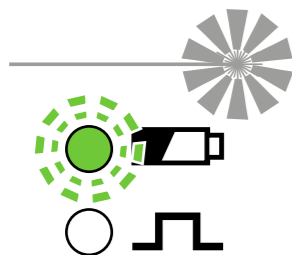
Betrieb eingestellt
Setzen Sie sich mit STABILA in Verbindung



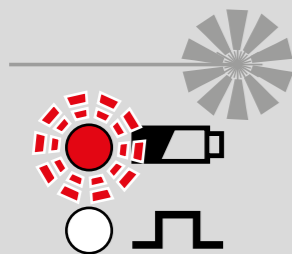
Betrieb mit Nivellierfunktion
Laser im Pulsmodus



CAS Akku
zu geringe Ladekapazität
--> Akkupack einsetzen und laden



Betrieb eingestellt
Akkutemperatur < -20°C
Gerät in den Betriebstemperaturbereich bringen
Genauigkeit prüfen



Betrieb eingestellt
Akkutemperatur > 70°C
Gerät in den Betriebstemperaturbereich bringen
Genauigkeit prüfen



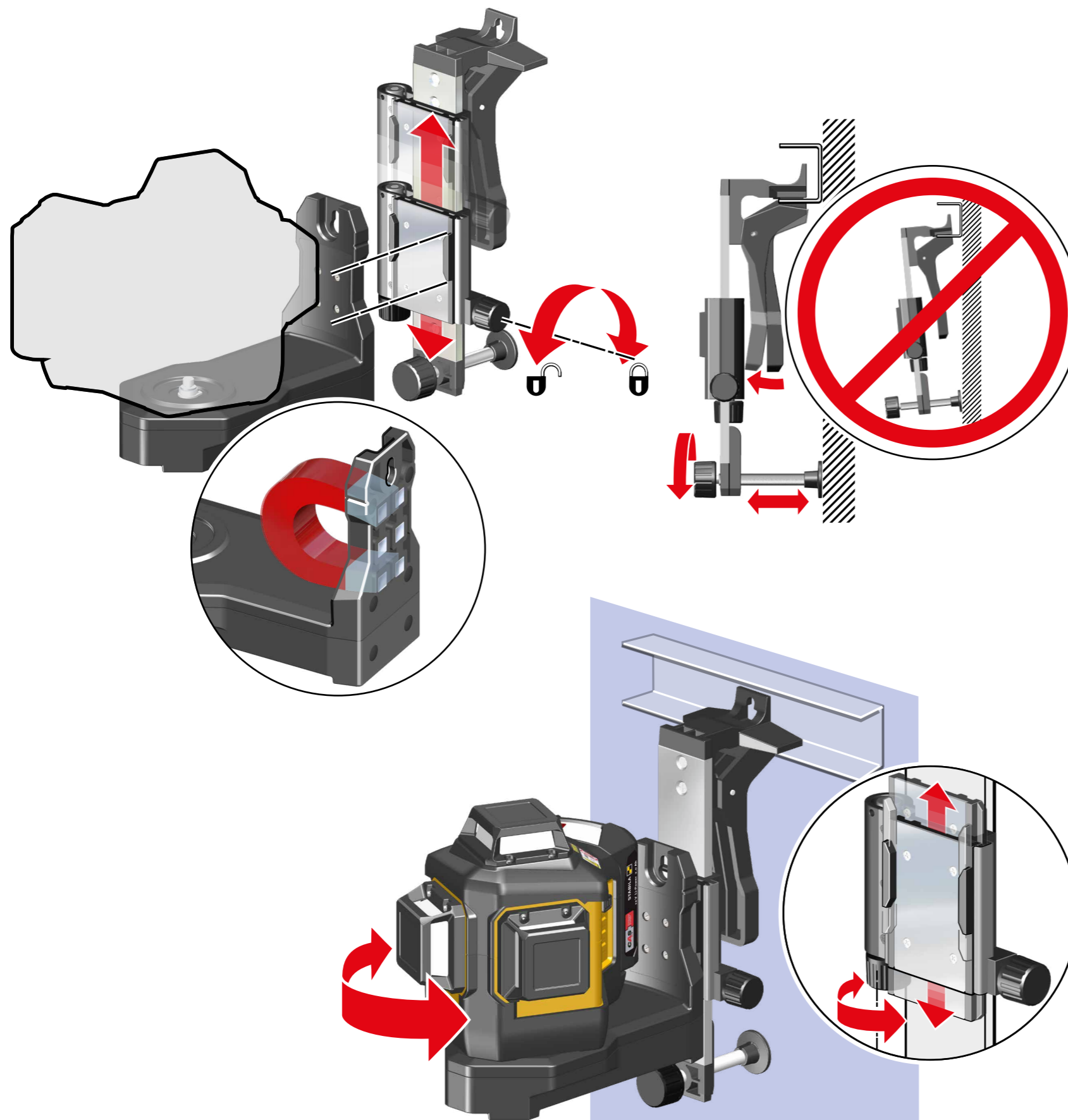
LED / Laserstrahl leuchtet konstant



LED / Laserstrahl blinkt



LED blinkt mit Farbwechsel



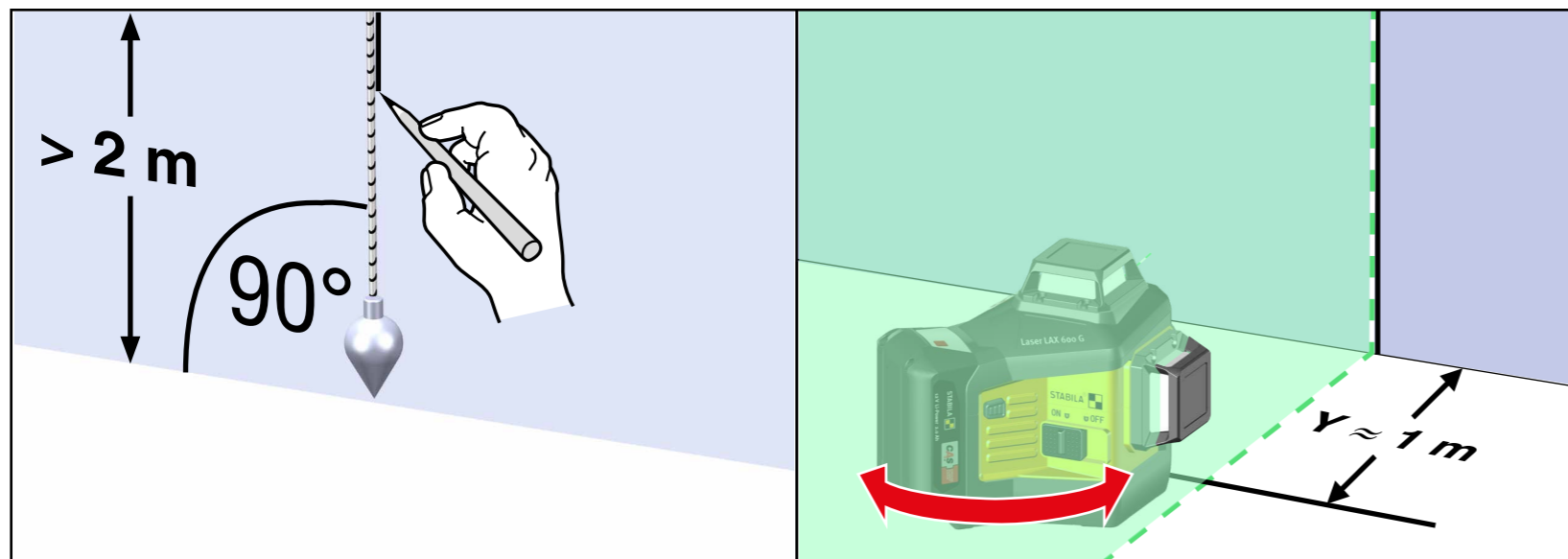
7. Anwendung der Halterung SWB10

Der LAX 600/LAX 600G kann mit der Halterung SWB 10 an Wänden oder Profilen angebracht und ausgerichtet werden. Mit der Klemme kann die Halterung an Profile des Innenausbaues befestigt werden. Das Aufhängeloch ermöglicht das Einhängen an Nägeln oder Haken.

Der LAX 600/LAX 600G wird am Haltewinkel angeschraubt. Der Haltewinkel wird mit der Magnetfläche an dem Schiebescchlitten der Halterung oder direkt auf magnetischen Metallflächen angebracht.

Mit der Einstellschraube muss die Halterung grob senkrecht ausgerichtet werden, damit der LAX 600/LAX 600G sich im Bereich der Selbstnivellierung befindet

Nach dem Lösen der Klemmschraube kann der LAX 600 / LAX 600G um 11 mm in der Höhe verschoben werden. Mit der Feinjustierung wird die genaue Höhe eingestellt.



8. Überprüfung der Genauigkeit

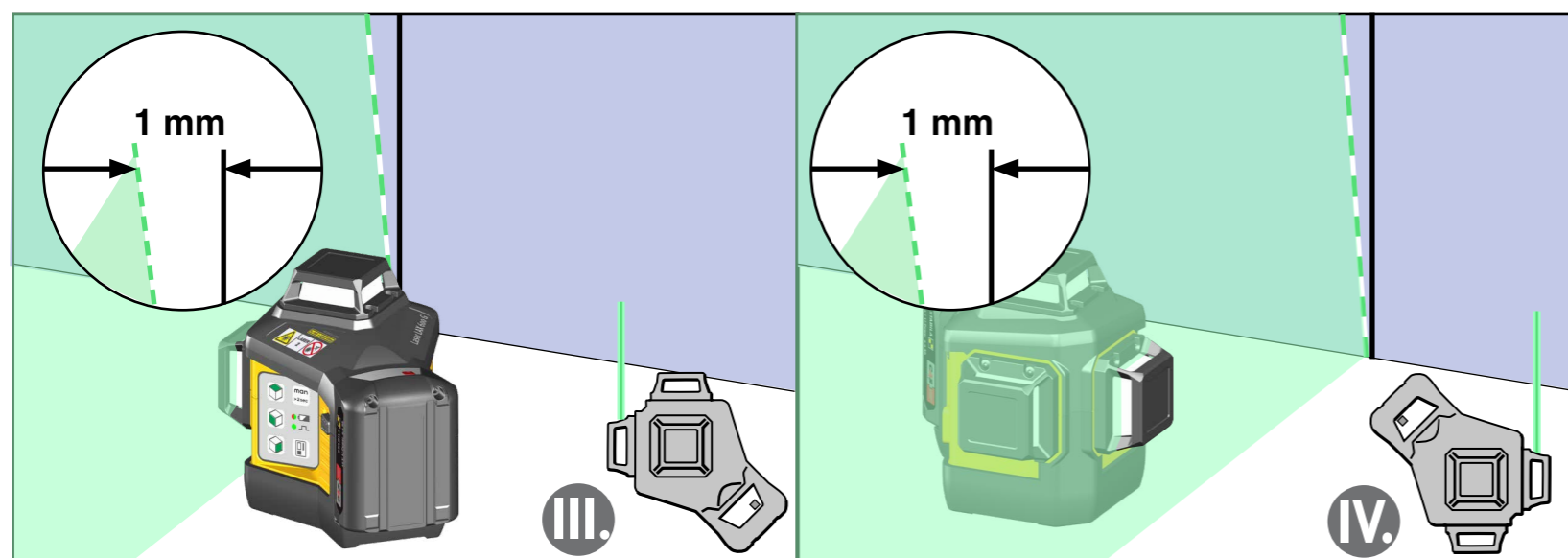
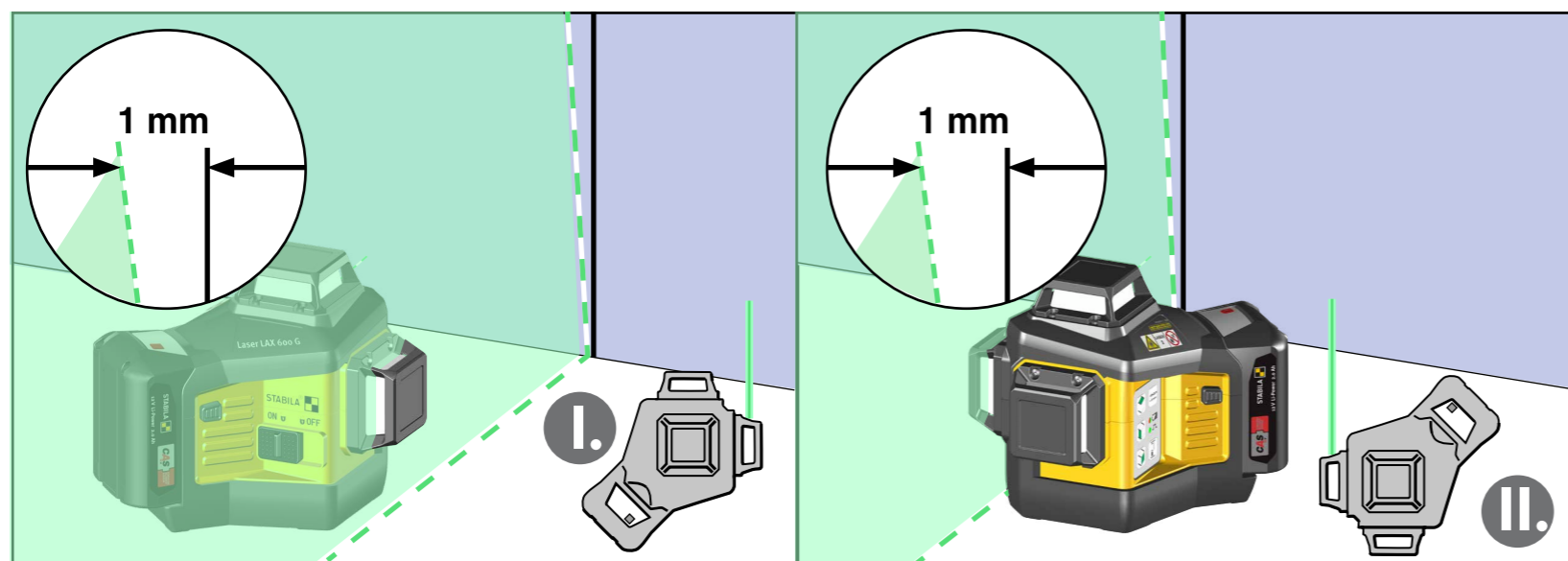
Der LAX 600/LAX 600 G ist für den Baustelleneinsatz konzipiert und hat unser Haus in einwandfrei justiertem Zustand verlassen. Die Kalibrierung der Genauigkeit muß wie bei jedem Präzisionsinstrument regelmäßig kontrolliert werden. Vor jedem Arbeitsbeginn, insbesondere wenn das Gerät starken Erschütterungen ausgesetzt war, sollte eine Überprüfung vorgenommen werden.

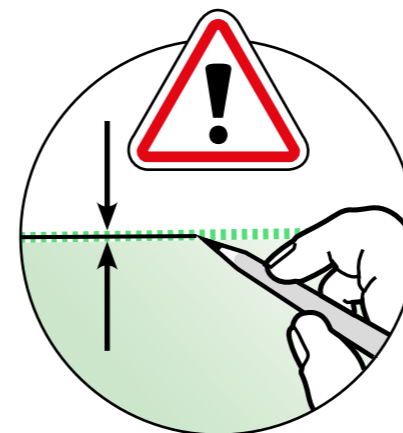
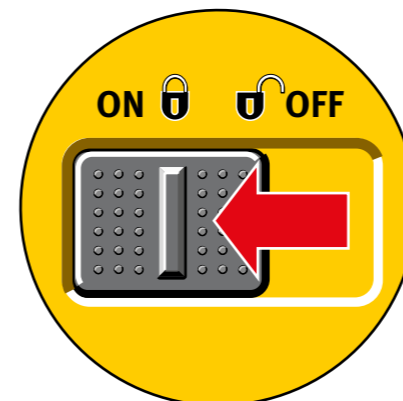
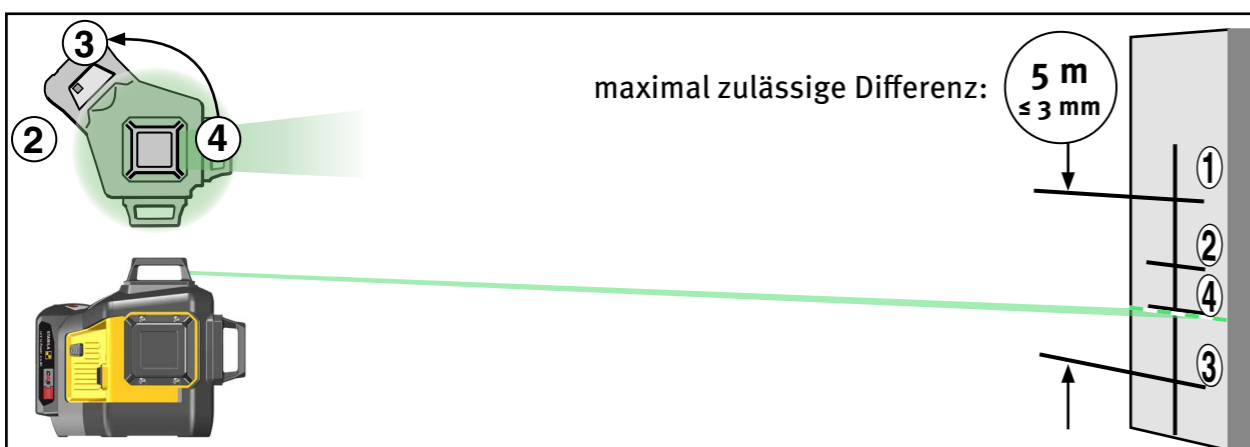
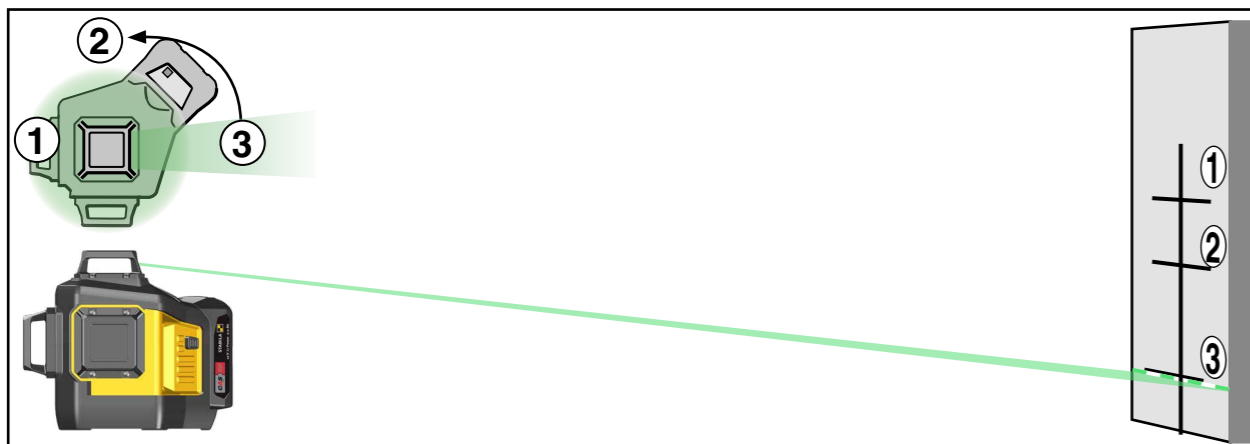
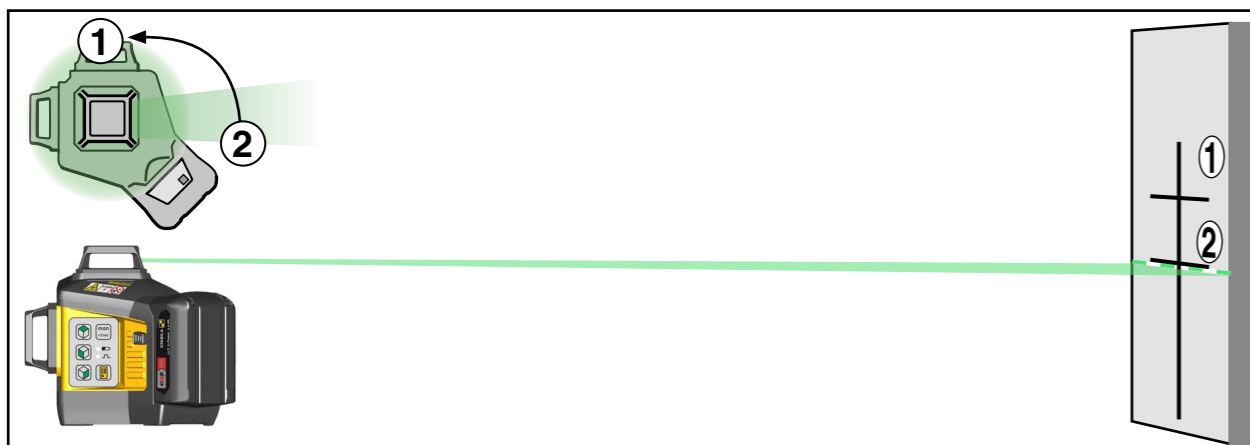
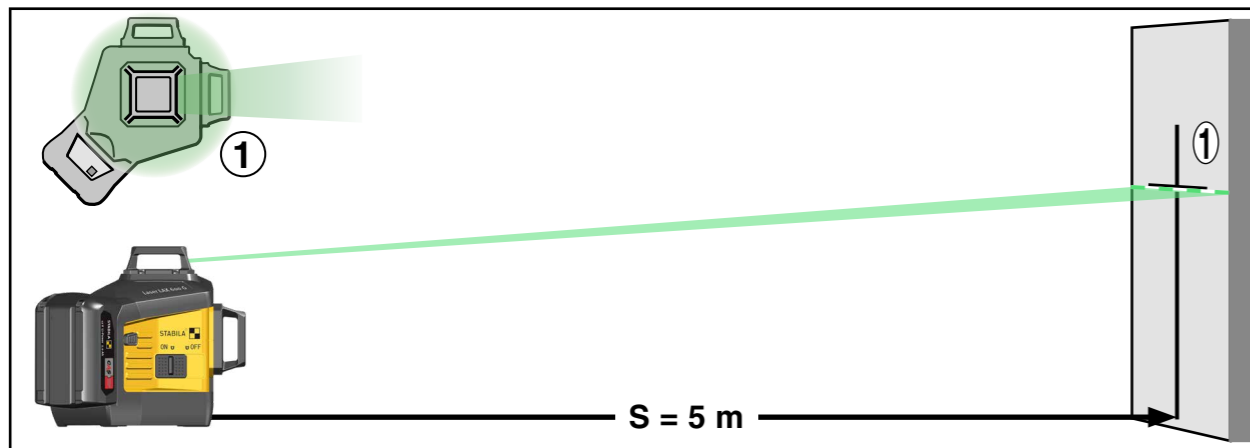
Vertikalkontrolle
Horizontalkontrolle
Winkelkontrolle

8.1 Vertikalkontrolle

Überprüfung der 2 senkrechten Laserlinien

1. Bilden Sie eine Referenzlinie z.B. mit einem Senklot.
2. Der LAX 600/LAX 600 G wird im Abstand Y vor diese Referenzlinie aufgestellt und ausgerichtet.
3. Die Laserlinie wird mit der Referenzlinie verglichen.
4. Auf einer Strecke von 2 m darf die Abweichung zur Referenzlinie nicht größer als 1 mm sein!
5. Diese Überprüfung ist für beide vertikalen Laserlinien durchzuführen.



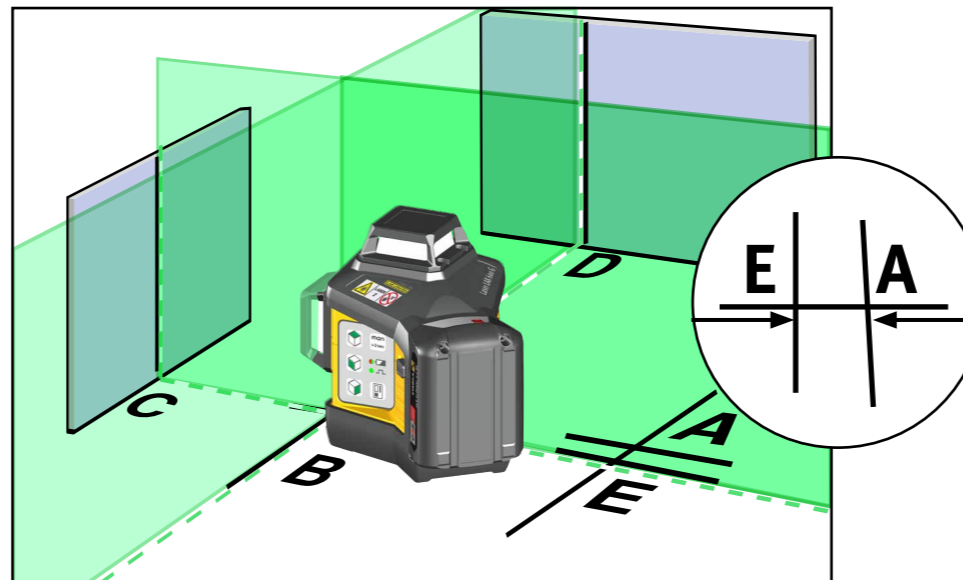
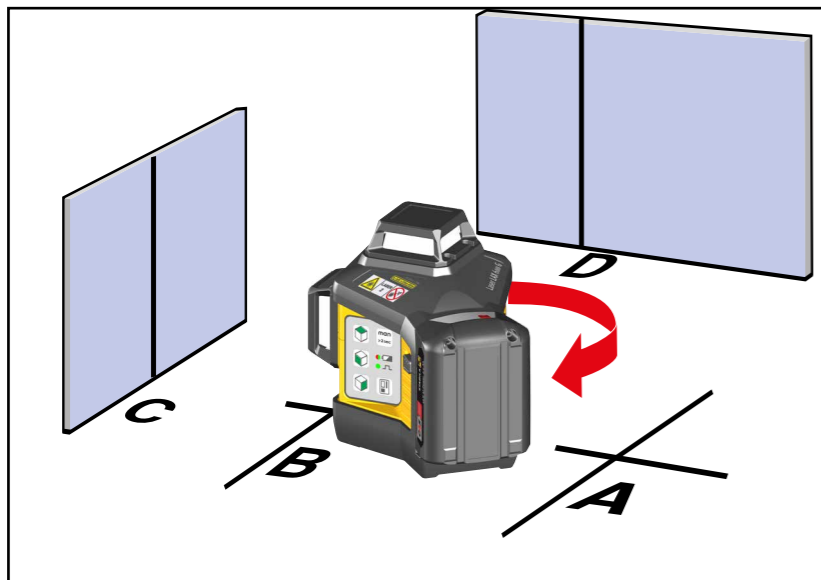
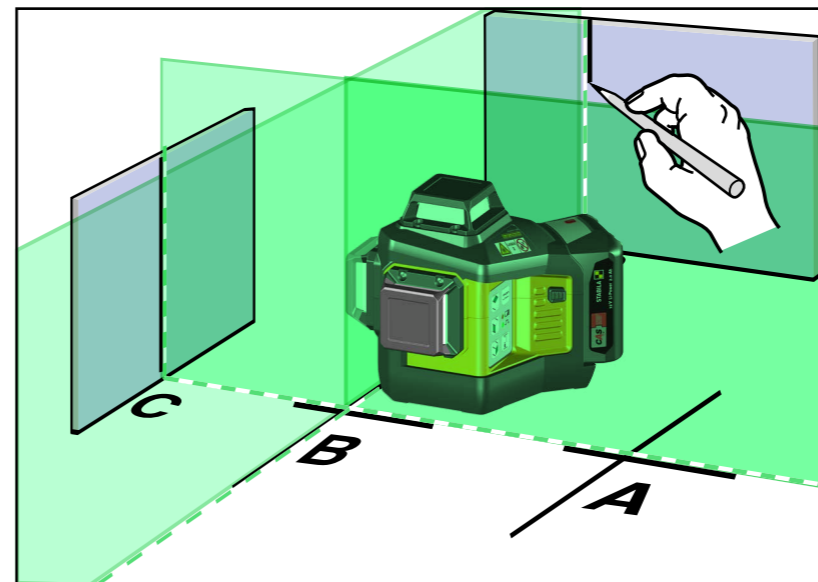
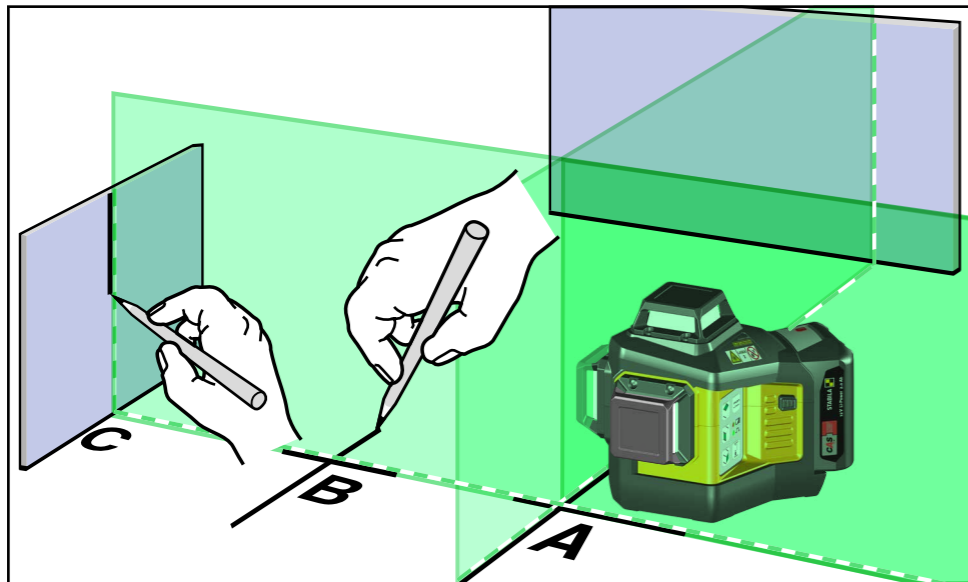
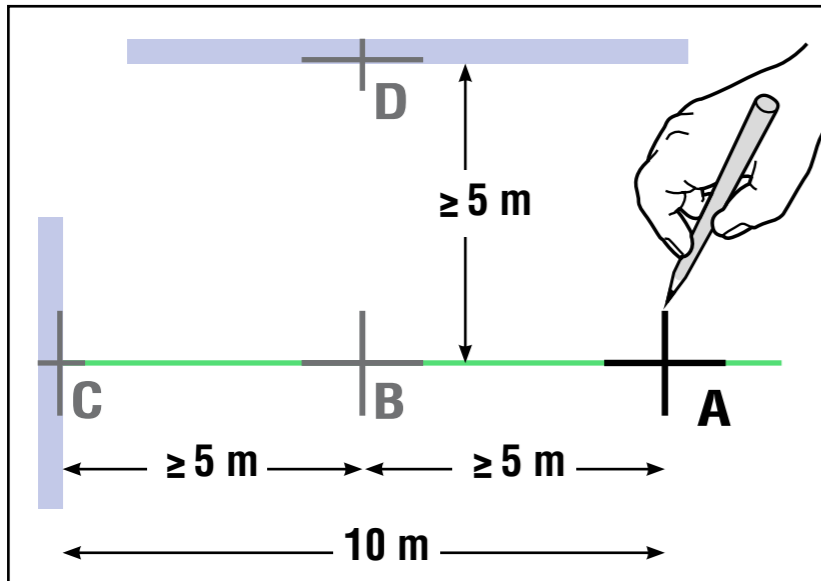


8.2 Horizontalkontrolle

Überprüfung des Linienniveaus der horizontalen Laserlinie
Bitte halten Sie sich möglichst genau an die dargestellte Ausrichtung des Gerätes.

1. Der LAX 600/LAX 600G wird im Abstand S von mindestens 5 m vor einer Wand auf eine horizontale Fläche gestellt oder auf ein Stativ montiert, mit dem Bedienfeld in Richtung Wand.
2. Lasergerät einschalten und warten, bis sich das Gerät automatisch einnivelliert hat.
3. Die sichtbare Laserlinienmitte an der Wand markieren - Messung 1 (Punkt 1). Man kann auch mit einem Receiver arbeiten.
4. Das gesamte Lasergerät um 90° drehen, ohne die Höhe des Lasers zu verändern (d. h. das Stativ darf nicht verändert werden). Das Gerät wieder automatisch einnivellieren lassen.
5. Die Laserlinienmitte an der Wand markieren (Punkt 2).
6. Die Schritte 4. und 5. zweimal wiederholen, um die Punkte 3 und 4 zu erhalten.
7. Sind die Unterschiede der 4 Kontrollpunkte kleiner als 6 mm bei 10 m Abstand, so ist die zulässige Toleranz des Lasergerätes von $\pm 0,1 \text{ mm/m}$ eingehalten. Dabei entsprechen die Punkte 1 und 3 der Geräte X-Achse und die Punkte 2 und 4 der Geräte Y-Achse.

Abstand S zur Wand	maximal zulässiger Abstand:
5 m	3.0 mm
10 m	6.0 mm
15 m	9.0 mm



8.3 Winkelkontrolle

Überprüfung des 90° Winkels

1. In einer ausreichend großen Raumecke wird im Abstand von 10 m die Markierung A am Boden angezeichnet.
 2. Der LAX 600/LAX 600G wird mit dem Lotpunkt auf der Markierung A ausgerichtet.
 3. Der LAX 600/LAX 600G wird mit einer Laserlinie auf die eine Wand ausgerichtet.
 4. Auf halbem Abstand wird die Markierung B auf dem Boden genau angezeichnet.
 5. An der Wand oder am Boden wird der Punkt C genau angezeichnet.
 6. Der LAX 600/LAX 600G wird versetzt und mit dem Lotpunkt auf der Markierung B ausgerichtet.
 7. Der LAX 600/LAX 600G wird mit der Laserlinie erneut auf die Markierung C ausgerichtet.
 8. Mit der 90° Laserlinie wird Markierung D an der anderen Wand oder am Boden genau angezeichnet.
- Hinweis:**
Um die Genauigkeit zu garantieren, sollte die Distanz von A nach B, B nach C und B nach D gleich sein
9. Der LAX 600/LAX 600G wird um 90° gedreht und die 1. Laserlinie auf die Markierung D ausgerichtet.
 10. So nahe wie möglich an der Markierung A wird die Position E der rechtwinkligen 2. Laserlinie angezeichnet.
 11. Der Abstand der Markierungen A - E wird gemessen.

Raumlänge oder Strecke zwischen den Punkten A und C	Maximal zulässiger Abstand zwischen den Punkten A und E
10 m	3,0 mm
20 m	6,0 mm

9. Technische Daten

Lasertyp:	LAX 600	Roter Diodenlaser,	Wellenlänge 635 nm
	LAX 600 G	Grüner Diodenlaser,	Wellenlänge 510 - 530 nm
Ausgangsleistung:	< 1 mW, Laserklasse 2, gemäß IEC 60825-1:2014		
Selbstnivellierbereich:ca.	± 4°		
Nivelliergenauigkeit*:			
Laserlinie:	± 0,3 mm/m Laserlinienmitte		
Genauigkeit 90°:	± 0,3 mm/m		
Batterien:	12V 2 Ah Li-Ion CAS Akkupack 12V 4 Ah Li-Ion CAS Akkupack		
Betriebsdauer:			
	LAX 600	≤ 28 h	
	LAX 600 G	≤ 15 h	
Betriebstemperaturbereich:	-10 °C bis +40 °C		
Lagertemperaturbereich:	-20 °C bis +63 °C		

Technische Änderungen vorbehalten.

* Bei Betrieb innerhalb des angegebenen Betriebstemperaturbereiches

2022

STABILA Messgeräte

Gustav Ullrich GmbH

Landauer Str. 45 / D-76855 Annweiler

☎ + 49 63 46 309 - 0

✉ info@de.stabila.com