

**STABILA®**



How true pro's measure

# REC 160 RG

Bedienungsanleitung



**Inhaltsverzeichnis**

Kapitel	Seite
• 1. Bestimmungsgemäßer Einsatz	3
• 2. Sicherheitshinweise	3
• 3. Geräte-Elemente	4
• 4. Display-Elemente	5
• 5. Inbetriebnahme	6
• 5.1 Batterien einsetzen / Batteriewechsel	6
• 5.2 Einschalten	6
• 5.3 Beleuchtung	6
• 5.4 Einstellung akustische Zielführung	7
• 5.5 Einstellung der Genauigkeit	7
• 6. Funktionen	8
• 6.1 Optische Zielführung	8
• 6.2 Akustische Zielführung	8
• 6.3 Plazierung und Ausrichten des Receivers	8
• 6.4 Halteklammer	9
• 7. Technische Daten	10

## 1. Bestimmungsgemäßer Einsatz

Herzlichen Glückwunsch zum Kauf Ihres STABILA Messwerkzeuges. Der STABILA REC 160 RG ist ein einfach zu bedienender Receiver zur schnellen Erfassung von rotierenden, roten oder grünen Laserstrahlen.



Sollten nach dem Lesen der Bedienungsanleitung noch Fragen unbeantwortet bleiben, steht Ihnen eine Telefonberatung zur Verfügung:

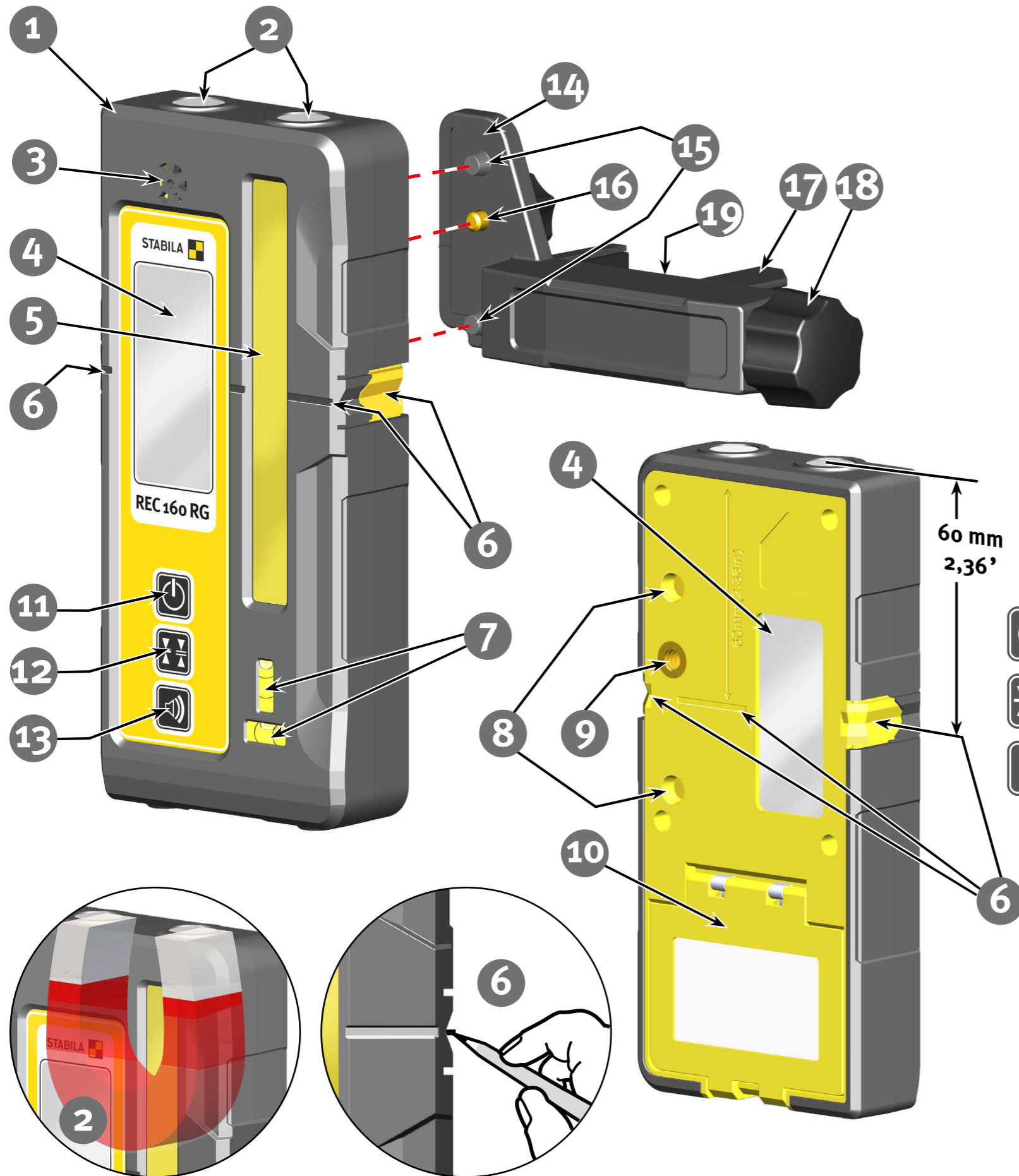
+49 63 46 3 09 0

### Ausstattung und Funktionen:




- Receiver zur schnellen Erfassung von rotierenden roten oder grünen Laserstrahlen
- Gehäuse geschützt nach IP 66
- Einstellbare Genauigkeit
- Displays an Vorder- und Rückseite
- Displaybeleuchtung ein- ausschaltbar
- Zuschaltbare akustische Zielführung
- 2 Libellen für genaue Ausrichtung horizontal und vertikal
- Integriertes Magnetsystem zur Befestigung an metallischen Gegenständen
- Halteklammer zur Befestigung des Receivers an Nivellierlatten
- Batterien für den Betrieb

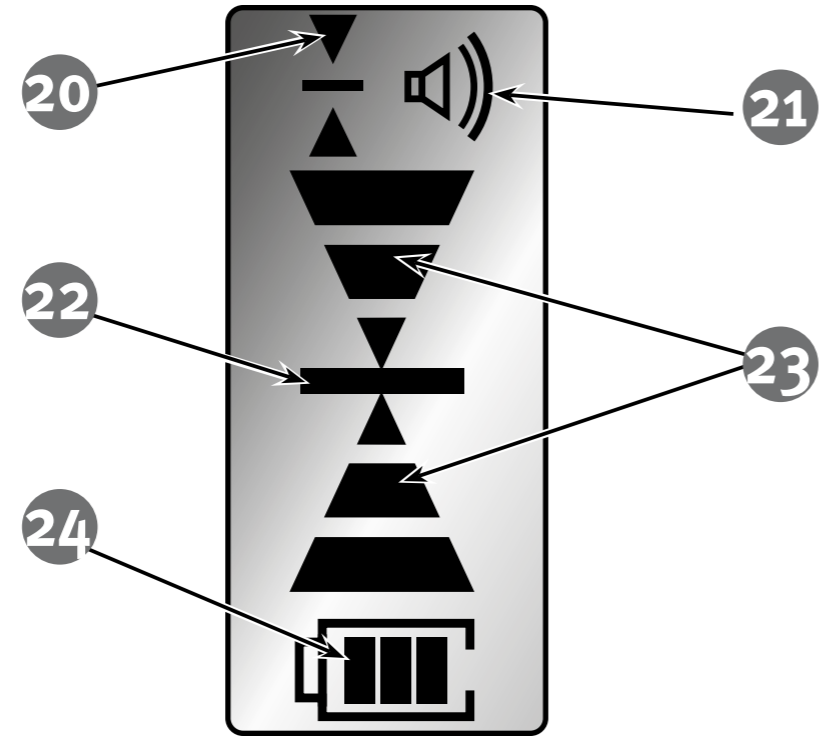
## 2. Sicherheitshinweise

Lesen Sie die Sicherheitshinweise und die Bedienungsanleitung sorgfältig durch.



## 3. Geräte-Elemente

- (1) REC 160 RG (staub- und wasserdicht nach IP 66)
  - (2) Magnet
  - (3) Auslass: akustisches Signal
  - (4) Display - 1x vorne, 1x hinten
  - (5) Laserempfangsfenster
  - (6) „Auf Linie“ Markierung
  - (7) Libellen
  - (8) Führungskonen für Halteklammer
  - (9) Gewinde für Halteklammer
  - (10) Batteriefachdeckel
- Tasten:
-  (11) Ein/Aus
  -  (12) Genauigkeit
  -  (13) akustisches Signal
- (14) Halteklammer
  - (15) Führungskegel
  - (16) Befestigungsschraube
  - (17) bewegliche Klemmbanke
  - (18) Feststellschraube
  - (19) Ablesereferenz

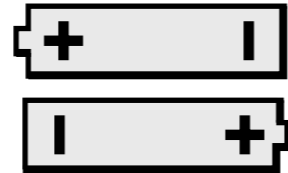
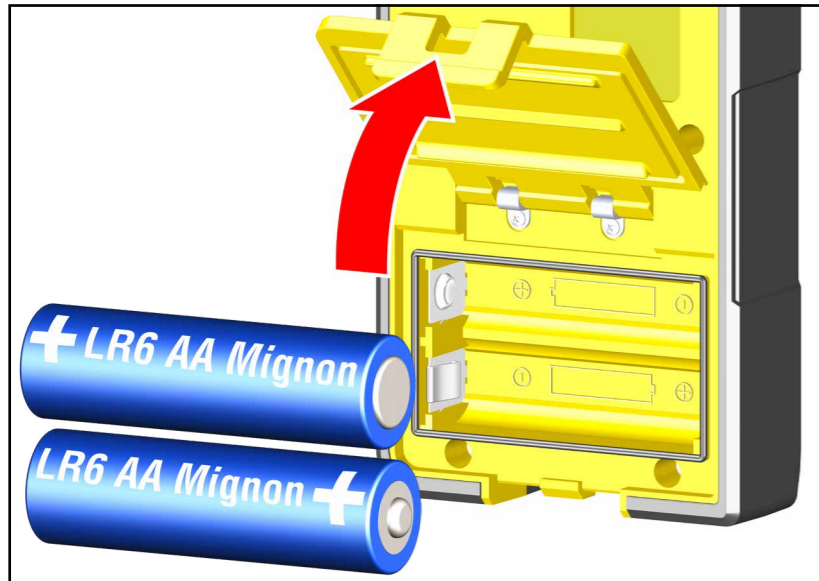


**4. Display-Elemente**

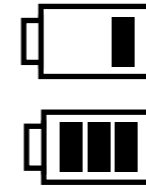
- (20) Einstellung der Genauigkeit: fein-grob
- (21) akustisches Signal
- (22) „Auf-Linie“ Position
- (23) Anzeigestufen der Höhendifferenz zur "Auf-Linie" Position
- (24) Batteriekapazität

## 5. Inbetriebnahme

### 5.1 Batterien einsetzen / Batteriewechsel



2x 1,5V Alkaline  
AA, LR6, Mignon



Batteriefachdeckel in Pfeilrichtung öffnen, neue Batterien gemäß Symbol in das Batteriefach einlegen.  
Es können auch entsprechende Akkus verwendet werden.

**LCD Anzeige :**  
geringe Batteriekapazität

- neue Batterie einsetzen



Verbrauchte Batterien an geeigneten Abgabestellen entsorgen - nicht in den Hausmüll werfen. Nicht im Gerät belassen!  
Bei längerem Nichtgebrauch Batterien entnehmen!



1X



### 5.2 Einschalten

Nach dem Einschalten mit der Taste EIN/AUS werden alle Segmente des Displays kurz dargestellt. Ein akustisches Signal und ein kurzes Aufleuchten der Anzeige bestätigt die Betriebsbereitschaft. Das Ausschalten erfolgt durch einen längeren Druck auf die Taste EIN/AUS.  
Automatisches Abschalten erfolgt nach 30 Minuten bei Nichtgebrauch des Gerätes.

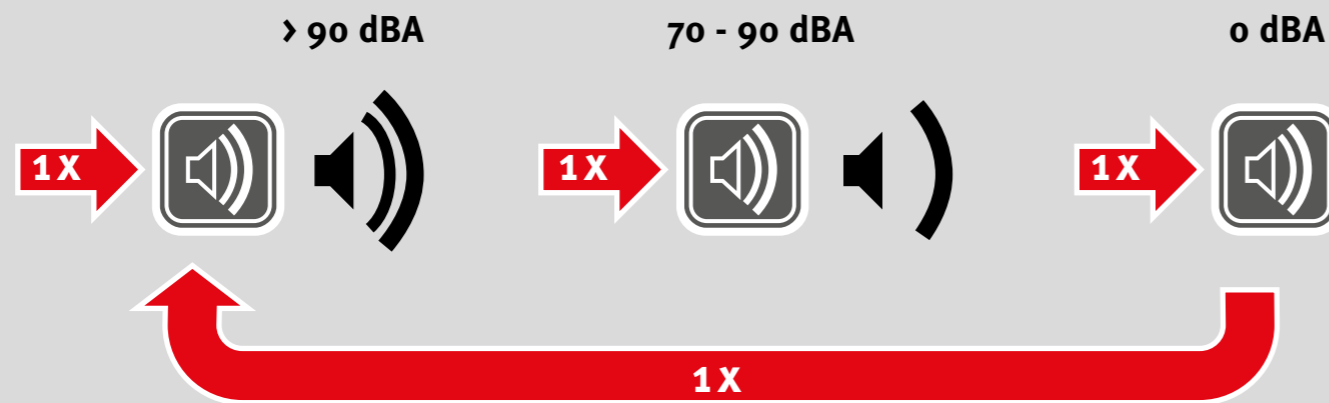


1X



### 5.3 Beleuchtung

Ein kurzer Druck auf Taste „EIN/AUS“ schaltet in den Displays auf beiden Seiten des Receivers die Beleuchtung ein bzw. aus.

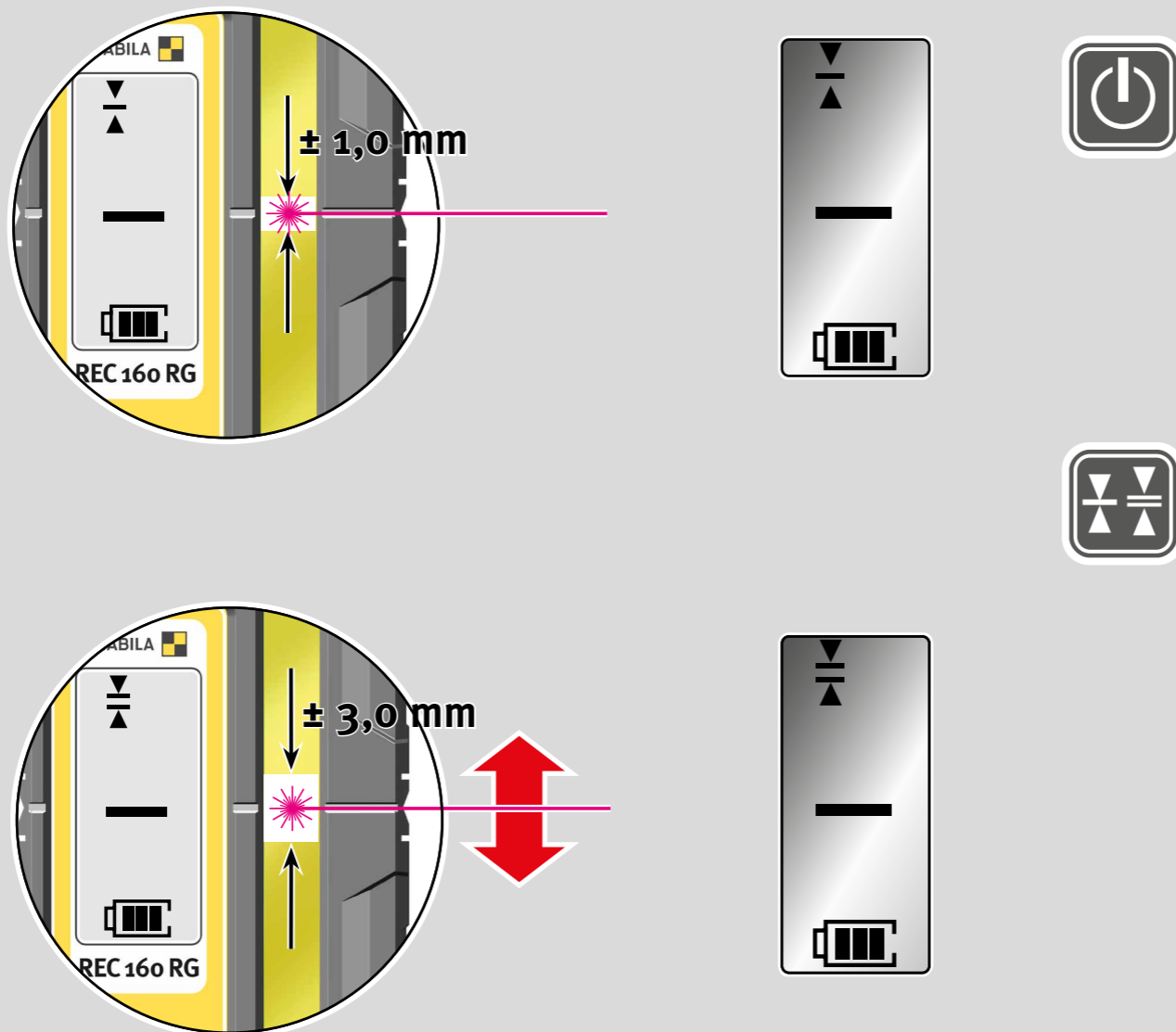


#### 5.4 Einstellung akustische Zielführung

Nacheinander folgendes, kurzes Betätigen der Taste „Lautsprecher“ verstellt den Ton:

laut, leise oder aus.

Bei Stummschaltung zeigt nur ein kurzes Piepen an, wenn der Laserstrahl empfangen wird.



#### 5.5 Einstellung der Genauigkeit

Der Receiver startet immer mit der Genauigkeitseinstellung „fein“.

Wiederholtes, kurzes Drücken der Taste „Genauigkeit“ zur Auswahl der Genauigkeit: „fein“ = ± 1,0 mm und „grob“ = ± 3,0 mm.

## 6. Funktionen

### 6.1 Optische Zielführung

#### Anzeige der Höhendifferenz

Die Pfeile zeigen an, ob der Receiver zu hoch oder zu tief zum Laserstrahl steht. Der Mittelstrich zeigt die "Auf-Linie" Position des Receivers an.

### 6.2 Akustische Zielführung

Mit der Taste „Lautsprecher“ wird die akustische Zielführung ein- / bzw ausgeschaltet. Eine Änderung der Tonhöhe weist auf ein Überschreiten dieser Positionen an.

Das genaue Erreichen der „Auf-Linie“ Position wird mit einem Dauerton bestätigt.

### 6.3 Plazierung und Ausrichten des Receivers

Richtige Handhabung zum Erzielen eines korrekten Messergebnisses:

#### Hinweis:

Im Nahbereich  $\leq 4m$  können durch Reflexionen Fehlmessungen hervorgerufen werden. Das Messergebnis im Nahbereich ist immer auf Plausibilität zu prüfen !



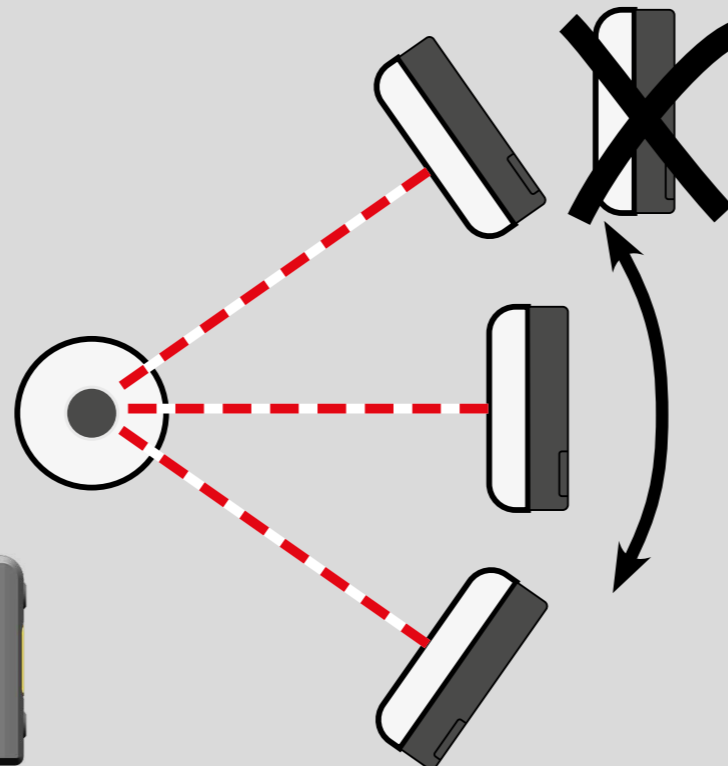
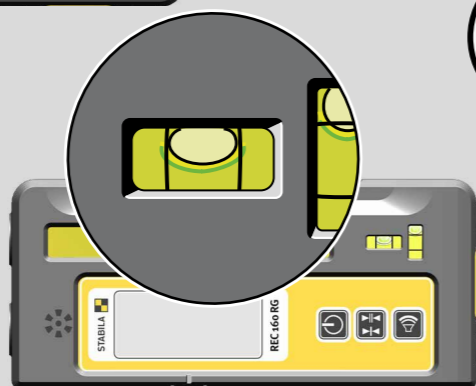
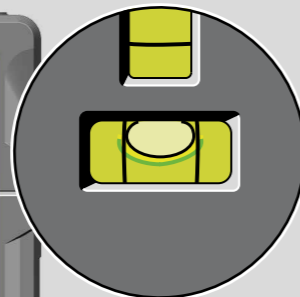
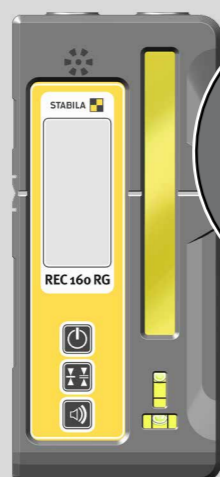
Schnelles Piepen =  
zu hoch / zurück



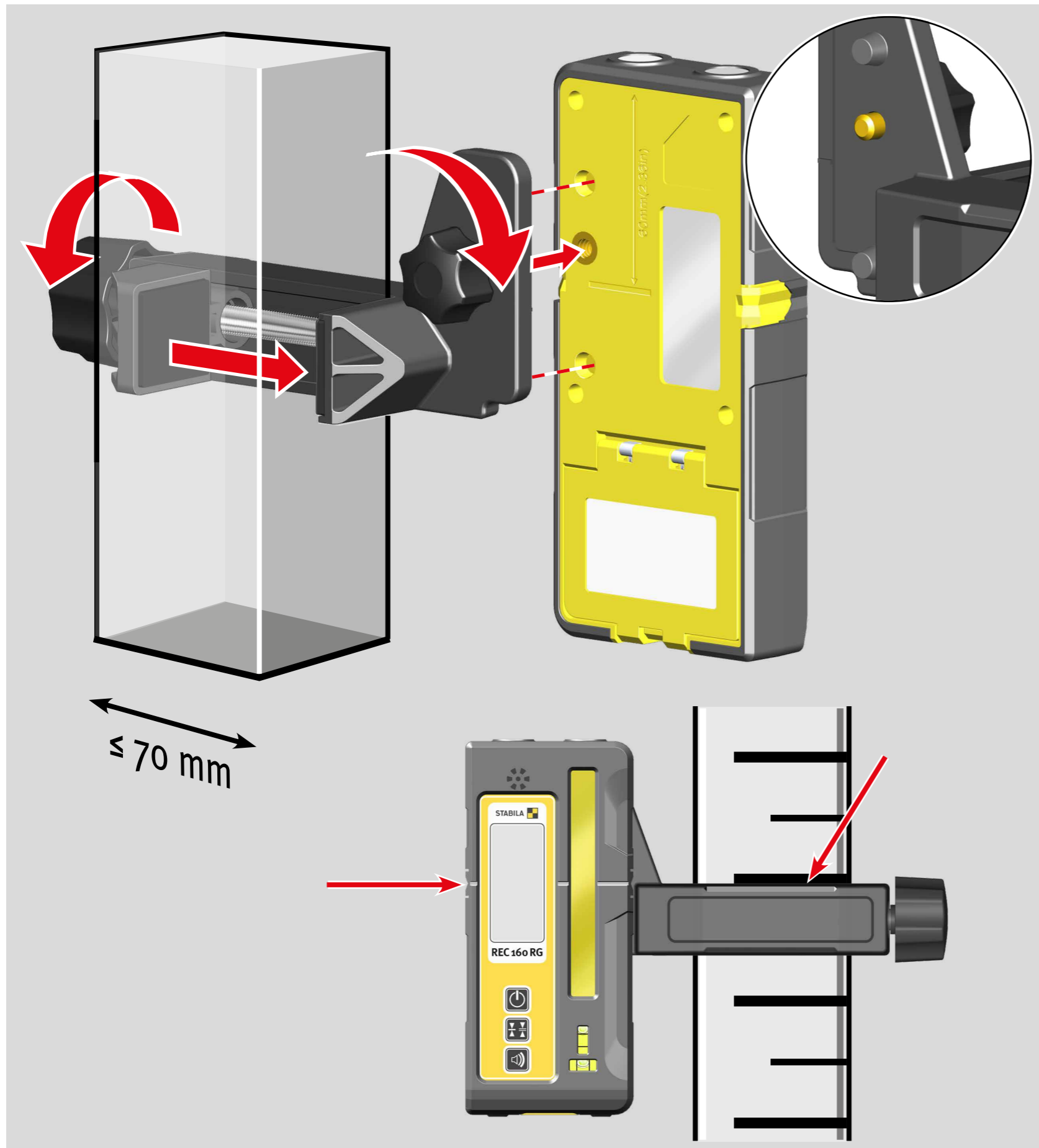
Dauerton  
= "Auf Linie"



Langsames Piepen =  
zu niedrig / vor







## 6.4 Halteklammer

**Befestigen:**

Mit den Führungskegeln und der Befestigungsschraube wird die Halteklammer auf der Rückseite des Receivers ausgerichtet und befestigt.

**Feststellschraube:**

Durch Drehen wird über die bewegliche Klemmbacke die Halteklammer mit dem Receiver an der Messlatte befestigt.

**Ablesereferenz:**

Für maßgenaues Einstellen an der Messlatte liegt die Ablesereferenz der Halteklammer auf einer Höhe mit der „Auf Linie“ Markierung des Receivers.

**7. Technische Daten**

Genauigkeit:

Fein:  $\pm 1 \text{ mm}$ Grob:  $\pm 3 \text{ mm}$ 

Empfangsspektrum: 500 nm - 680 nm

Akustisches Signal: Laut:  $> 90 \text{ dBA}$ 

Leise: 70 - 90 dBA

Batterien : 2 x 1,5 V Alkaline, Mignon, AA, LR6

Betriebsdauer :  $\geq 24 \text{ Stunden}$ 

Automatische Abschaltung: 30 Minuten

Betriebstemperaturbereich :  $-10 \text{ }^\circ\text{C}$  bis  $+50 \text{ }^\circ\text{C}$ Lagertemperaturbereich:  $-20 \text{ }^\circ\text{C}$  bis  $+70 \text{ }^\circ\text{C}$ 

Schutzklasse: IP 66

Technische Änderungen vorbehalten.

2019

**Europe**  
**Middle and South America**  
**Australia**  
**Asia**  
**Africa**



**STABILA Messgeräte**  
Gustav Ullrich GmbH

P.O. Box 13 40 / D-76851 Annweiler  
Landauer Str. 45 / D-76855 Annweiler

☎ + 49 63 46 309 - 0  
✉ info@de.stabila.com

**USA**  
**Canada**

**STABILA Inc.**

332 Industrial Drive  
South Elgin, IL 60177

☎ 800-869-7460  
✉ custservice@Stabila.com