

Informationen zur Stanze

Allgemeine Hinweise zum Umgang und Pflege

Allgemeines

Die Universal-Kerbstanze ist ein Präzisionswerkzeug für den Fachmann, das dementsprechend fachkundig gepflegt, gewartet und angewendet werden muss. Bitte lesen Sie sich vor dem ersten Gebrauch der Stanze diese Bedienungsanleitung durch, um Fehlbedienungen, falsche Handhabung und Beschädigungen zu vermeiden. Ihre Sicherheit hängt vom richtigen Gebrauch der Stanze ab.

Döllken Profiles haftet nicht für Schäden, die durch unsachgemäße Anwendung, Pflege, Lagerung, Verstellung sowie Reparatur der Stanze entstanden sind. Die Döllken-Stanze ist für die Verarbeitung von originalen Döllken-Profilen ausgelegt. Das Stanzen von anderen Profilen, z.B. Holz-, Metall- oder Kunststoffprofile, führt zu Beschädigungen an der Stanze. Döllken Profiles übernimmt in diesem Fall keine Gewährleistung!

Alle Produkte unterliegen einer sorgfältigen Qualitätskontrolle. Sollten Sie trotzdem Grund zur Beanstandung haben, übergeben Sie bitte Ihrem Großhändler/ Döllken-Mitarbeiter die Stanze und ein Stück gestanzter Leiste (Innenecke und Außenecke).

Sicherheitshinweise

Die Döllken-Kerbstanze ist ein Präzisionswerkzeug und darf nur von einer sachkundigen Person bedient werden. Eine artfremde Verwendung kann zu Beschädigungen führen.

Bitte achten Sie darauf, dass sich keine Fremdkörper und keine Stanzreste in der Stanze befinden. Um Beschädigungen des Messers zu vermeiden, darf die Stanze nicht ohne eingeklemmter Sockelleiste betätigt werden.

Schärfen Sie ein stumpfes Messer Ihrer Kerbstanze nicht selbst, um eine Beschädigung der Stanze und der Profile zu vermeiden.

Senden Sie die komplette Stanze über Ihren Händler direkt zu Döllken. Dadurch wird gewährleistet, dass das geschärfte bzw. neue Messer mit der gesamten Stanze eingestellt wird.

Nach dem Loslassen des Hebels muss sich das Messer immer selbständig in die oberste Stellung zurück bewegen, ansonsten ist das Messer zu ölen bzw. die Feder auszutauschen.

Vermeiden Sie generell jegliche Berührung des Messers. Niemals zwischen die Klemmvorrichtung und den Stanzkörper fassen, hier besteht besonders beim Einspannen der Sockelleiste eine große Verletzungsgefahr.

Der Stanzhebel federt selbständig zurück, Sie sollten daher den Schwenkbereich des Hebels immer freihalten.

Bitte stellen Sie sicher, dass die Stanze wegen der Gefahr von Verletzungen und Sachbeschädigungen nicht in unbefugte Hände geraten kann, insbesondere in die von Kindern und unbefugten Personen.

Hinweise zur Pflege und Wartung

Die Döllken-Kerbstanze ist ein Präzisionswerkzeug für den Fachmann, das bei sorgfältiger Wartung, Pflege und sachgerechter Anwendung über viele Jahre gute Dienste leistet. Das Messer, die Anlagefläche, der Auflagebock und der Spannhebel sind für die korrekte Ausrichtung sowie den einwandfreien Halt und damit für eine exakte Stanzung verantwortlich. Diese Teile müssen daher unbedingt sauber gehalten werden.

Um erhöhten Verschleiß zu vermeiden, bitte das Stanzmesser nicht trocken laufen lassen, regelmäßig mit harzfreiem Öl reinigen.

Die exakte Messergeometrie ist wichtig für einen sauberen Schnitt. Ein stumpfes oder beschädigtes Messer muss daher

gegen ein geschärftes bzw. neues Messer ausgetauscht werden.

Nicht selbst nachschleifen! Originalteile verwenden!

Die Spannvorrichtung wird von uns für jede Stanze individuell exakt eingestellt. Bitte die Gewindespindeln zwischen Spanner und Druckstück nicht selbst verstellen! Bei einer unsachgemäßen Verstellung der Stanze ist eine evtl. Haftung für beschädigte Profile oder Bauteile ausgeschlossen!

Bitte schützen Sie die Stanze vor Beschädigungen jeder Art, nur so kann auf lange Sicht eine hohe Stanzqualität gewährleistet werden. Bei Nichtgebrauch bitte die Spannvorrichtung geschlossen halten.

Bei liegendem Transport bzw. Lagerung der Stanze sollte der Sicherungsbolzen (runder schwarzer Knopf) nach oben zeigen, falls sie sich nicht in einem Stanzkoffer befindet.

Bei einem unsauberen, nicht exakt winkligen Schnitt oder stumpfem Messer bitte die komplette Stanze über Ihren Händler an Döllken einschicken.

Zur Reinigung Ihrer Stanze empfehlen wir die Benutzung eines leicht geölten Tuchs (harzfreies Öl).

Bei Verunreinigungen durch den Klebestreifen der TS 60/TS 100 sollten Sie zur Reinigung Rostlöser oder Kriechöl/Feinöl verwenden.

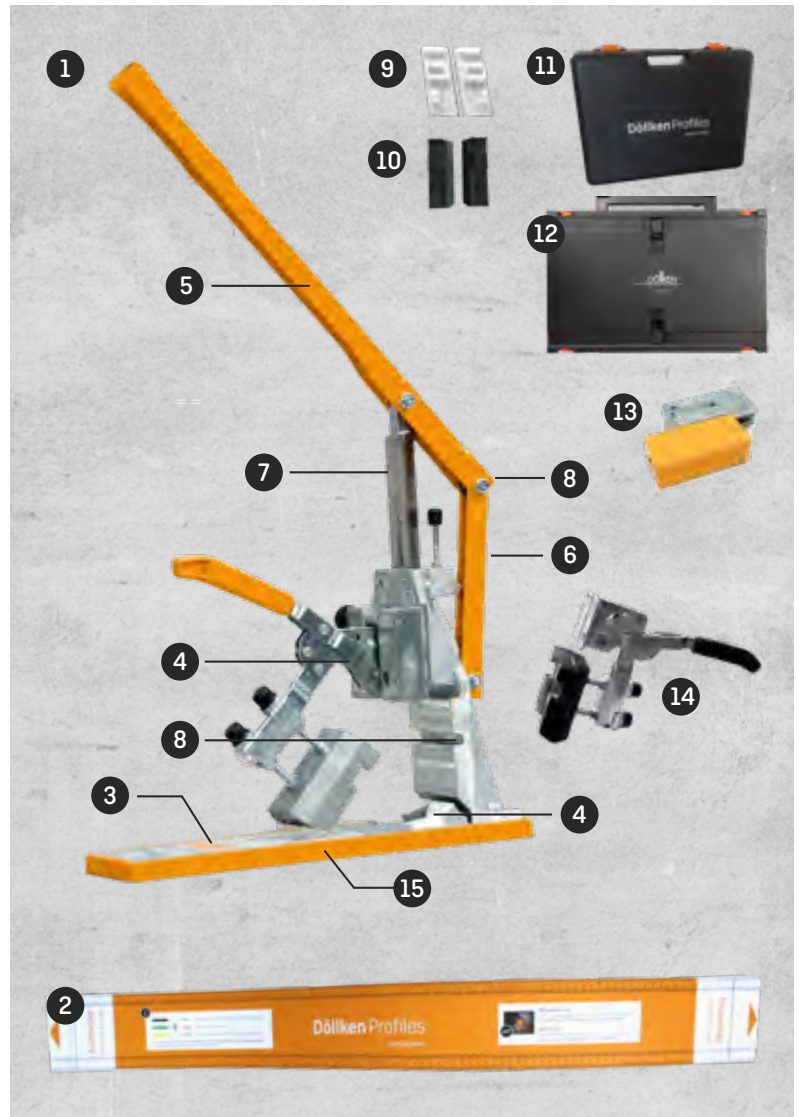
Bei Verunreinigung mit Farben bitte vorsichtig mit Lösungsmitteln arbeiten und dabei darauf achten, dass die lackierten Teile der Stanze nicht angelöst werden - anschließend ölen.

Alle Verarbeitungsvideos auch auf:
[www.youtube.com/
DöllkenProfilesGmbH](https://www.youtube.com/DöllkenProfilesGmbH)



Ersatzteile und Zubehör

- ① Universalstanze Typ 2001
ArtikelNr. 5112900
- ② Messschablone
ArtikelNr. 5116558
- ③ Grundplatte für Stanze
ArtikelNr. 5106890
- ④ Stützböcke
ArtikelNr. 5116140
- ⑤ ⑥ Griff mit Feder
ArtikelNr. 5106894
- ⑦ Ersatzmesser
ArtikelNr. 5112706
- ⑧ Ersatzfeder
ArtikelNr. 5106897
- ⑨ Anpresseinsätze D60/C60
ArtikelNr. 5105434
- ⑩ Anpresseinsätze für HSL
ArtikelNr. 5105532
- ⑪ Stanzenkoffer [einzelne Stanze]
ArtikelNr. 5903192
- ⑫ Systainer aus Stanzenkofferset
ArtikelNr. 5901952
- ⑬ LVT-Streifenschneider
ArtikelNr. 5120310
- ⑭ Spannhebel XL
ArtikelNr. 5111423
- ⑮ Schutzhülle
ArtikelNr. 5116321



Werkzeugkofferset - Stanzen, Schneiden, Kleben



Kleines Werkzeugkofferset

- ✓ Stanze, ✓ Schutzhülle, ✓ Zollstock,
- ✓ Stanzenkoffer, ✓ Trageriemen,
- ✓ Spezialmarker, ✓ Sockelleistenschere,
- ✓ Anpresseinsätze, ✓ Stützböcke,
- ✓ Messschablone, ✓ Spannhebel XL,
- ✓ Ölfläschchen - Art.-Nr.: 5112465



Großes Werkzeugkofferset mit HKP 220

- ✓ kleines Werkzeugkofferset
- + Heißklebepistole **HKP 220**
- + 10 Klebesticks (transparent)
- + neuer LVT-Streifenschneider (verstellbar)

Art.-Nr.: 5112425



Großes Werkzeugkofferset mit HKP 2.0 E

- ✓ kleines Werkzeugkofferset
- + Heißklebepistole **HKP 2.0 E**
- + 10 Klebesticks (transparent)
- + neuer LVT-Streifenschneider (verstellbar)

Art.-Nr.: 5120647

Für alle Kernleisten

C 60 life TOP
C 100 life
D 60 life TOP
S 60 flex life TOP
S 100 life
TS 60 life TOP
TS 100 life
HSL 6/8/10

5 mm Kern
oranger Spann-
hebel nötig

Cubu flex life
Cubu flex life Premium
Cubu Stone & Style
Cubu Touch & Style
Cubu Decor
EP 60/13 flex life
S 66/22 flex life

11 mm Kern
oranger Spann-
hebel nötig

Cubu Touch & Style XL
Cubu flex life XL
Hamburger Stil 60/80/100 ...

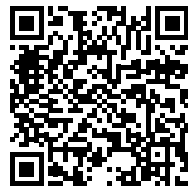
16 mm Kern
schwarzer Spann-
hebel XL nötig

Für detaillierte Anleitungen zur Handhabung der Stanze / Montage unserer Produkte nutzen Sie bitte unsere Verlegevideos.

Verfügbar in der Döllken-App oder im Internet unter: www.doellken-profiles.com/

Hier geht es direkt zu den Verarbeitungsvideos auf YouTube:





Jetzt mit dem Smartphone scannen und alle Videos zur Stanze ansehen!



Spannhebel und Stützböcke

Standard-Spannhebel (Orange)

Zum Umstellen des Spannhebels muss dieser weit geöffnet und der Sicherungsbolzen (runder schwarzer Knopf) waagrecht gezogen werden. Dann kann der Hebel herausgehoben und in den zweiten Steckschlitz eingesenkt werden. Schließlich muss der Sicherungsbolzen wieder freigegeben werden, damit der bis zum Anschlag einrastet.

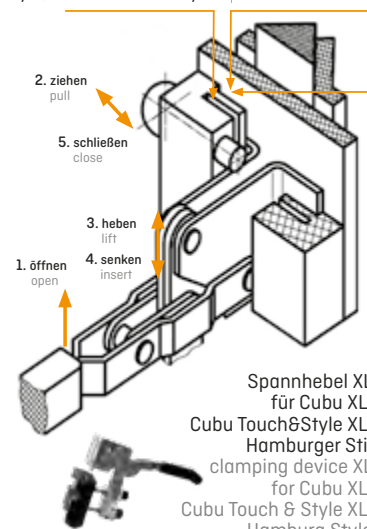
Bitte kontrollieren Sie vor jedem Stanzen die Stellung des Spannhebels!

Spannhebel XL (Schwarz)

Der Spannhebel XL wird zum Stanzen der XL-Kernleisten und Hamburger Stil (16 mm dicker Kern) verwendet und wird gegen den serienmäßigen Spannhebel getauscht (siehe Übersicht links). Der Spannhebel XL muss immer im hinteren Steckschlitz verwendet werden



Cubu flex life, EP 60/80, S 60/100, C 60/100, S 66/22, Cubu Touch & Style, Cubu Stone & Style



Den Spannhebel XL in den hinteren Steckschlitz der Doppelstecktasche einschieben, Sockelleiste wie gewohnt auflegen und stanzen.



Die Stützböcke erleichtern die Auflage und begünstigen dadurch die Sauberkeit des Durchschnitts. Kernsockelleisten mit 5 mm Kern werden ohne Stützböcke gestanzt.

Die Stützböcke lassen sich in wenigen Handgriffen befestigen. Einfach den Spannhelb herausziehen und die Stützböcke in die, an der Stanze befestigten, Aufnahmen andrücken. Wichtig: Stützböcke bündig in die Aufnahmen einlegen und andrücken.



Die Stützböcke können bei verschiedenen Kernsockelleisten zur Stabilisierung eingesetzt werden.

Produkt	Stützböcke verwenden
EP 60/13	✓
Cubu flex life	✓
Cubu flex life XL	✓
Cubu flex life Premium	✓
Cubu Stone & Style	✓
Cubu Touch & Style, Cubu Touch & Style XL	✓
Hamburger Stil	✓

Haben Sie Fragen zum Produkt oder benötigen Tipps von unseren Profis? Dann kontaktieren Sie uns einfach:

T: +49 3643/ 4170-711

F: +49 3643/ 4170-330

info@doellken-profiles.com

www.doellken-profiles.com

Folgen Sie uns auf:

   YouTube



Jetzt neue Verlegevideos online oder in der Döllken-App anschauen!