






DE 9 XL ELEKTROHEIZER

BEDIENUNGSANLEITUNG

USER MANUAL / MANUEL D'UTILISATION

-  DE Elektroheizer
-  EN Electric Heater
-  FR Appareils de chauffage électriques

EG-Konformitätserklärung IIA Gemäß der EG-Richtlinie für Maschinen 2006/42/EG

Für Gerätebaureihe: Elektroheizgeräte
Typ: DE 9 XL

HEYLO GmbH, Im Finigen 9, 28832 Achim, erklärt, dass die genannten Maschinen, wenn sie gemäß Bedienungsanleitung und nach den anerkannten Regeln der Technik installiert, gewartet und gebraucht werden, den grundlegenden Sicherheits- und Gesundheitsanforderungen der Richtlinie „Maschinen“, sowie folgenden Bestimmungen und Normen entsprechen.

Zutreffende EG-Richtlinien:

Maschinenrichtlinie	2006/42/EG
Niederspannungsrichtlinie	2014/35/EU
EMV – Richtlinie	2014/30/EU

Bei eigenmächtigen Veränderungen der Maschinen verliert die Erklärung ihre Gültigkeit.

Angewandte Normen:

DIN VDE 0700 Teil 1 und Teil 30
DIN EN 55014-1:2012-05
EN 60 335-1
EN 60 335-2-30



Achim, 18.07.2016

.....
Dr. Thomas Wittleder
- Geschäftsführer -

Inhaltsverzeichnis

1. Allgemeines	3
2. Sicherheitshinweise.....	3
3. Betrieb	3
4. Aufstellrichtlinien	4
5. Technische Daten	5
6. Fehlersuche und –behebung.....	5
7. Schaltplan.....	6
8. Ersatzteilliste	7

1. Allgemeines

ACHTUNG: Vor Inbetriebnahme unbedingt lesen!

Bitte beachten Sie sorgfältig die Hinweise in der Bedienungsanleitung. Bei Nichtbeachtung erlischt der Gewährleistungsanspruch. Für Schäden bzw. Folgeschäden die daraus entstehen, übernimmt der Hersteller keine Haftung.

Die Elektroheizer der DE-Reihe sind leichte, gut transportable Warmlufterzeuger. Die Heizleistung des DE 9 XL ist 2-stufig einstellbar, die Luftmenge nicht. Ein Anschluss von Luftleitungen bei dem Gerät ist nicht zulässig. Das Gerät kann im Lüftungs- und Heizmodus betrieben werden.

Der Elektroheizer ist geeignet zur Punktbeheizung (z.B. von Maschinen oder von Arbeitsplätzen) und zur Beheizung von geschlossenen Räumen. Er ist für den waagerechten Betrieb konstruiert.

Außerdem kann das Gerät zum Belüften von kleinen Bereichen eingesetzt werden

Das Gerät ist mit einem Thermostat ausgerüstet. (Schaltbereich + 5°C bis + 40°C)
Ein externes Raumthermostat kann nicht angeschlossen werden.

2. Sicherheitshinweise

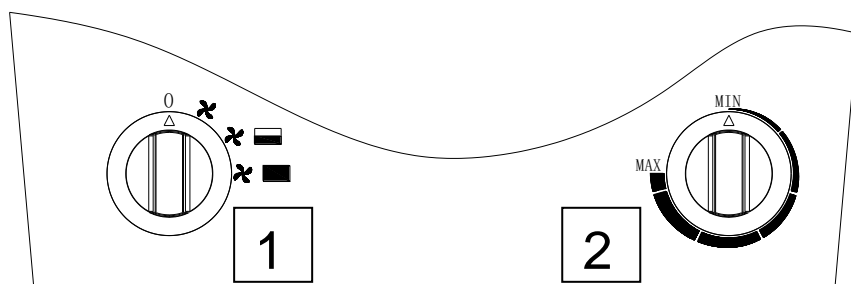
- Um eine Überhitzung oder eine Brandgefahr zu vermeiden, decken Sie die Heizung niemals ab.
- Schließen Sie das Gerät nur an geerdete Steckdosen an, die der Spannung auf dem Typenschild angegeben ist entspricht.
- Kinder sollten beaufsichtigt werden, um sicherzustellen, dass sie nicht mit dem Gerät spielen.
- Sollten Sie Beschädigungen am Gerät oder am Netzkabel feststellen, nehmen Sie das Heizgerät sofort außer Betrieb.
- Verwenden Sie das Heizgerät nicht im Bereich einer Badewanne, Dusche oder in der Nähe eines Schwimmbeckens.

3. Betrieb

Netzanschluss: 400 V / 50 Hz / 16 A CEE

Inbetriebnahme des Gerätes:

1. CEE-Stecker in die geeignete Steckdose stecken.(Nullleiter erforderlich)
2. Wahl der Funktion (Heizen oder Kalt-Lüften)



Schalter 1 (Heizen)

- 0 = Aus
- 1 = Kalt-Lüften
- 2 = 4500 W
- 3 = 9000 W

Wenn der Schalter 1 auf Betriebsart Heizen geschaltet ist, werden die Heizungen automatisch bei Erreichen der eingestellten Temperatur (Schalter 2) abgeschaltet.
Der Ventilator läuft für eine bessere Luftzirkulation weiter.

Nach dem Abschalten läuft der Ventilator noch solange nach, bis keine Restwärme mehr vorhanden ist (Nachkühlfunktion).

Wenn der Schalter 1 auf Lüften eingeschaltet ist, ist nur der Lüftermotor in Betrieb.

Schalter 2 (Temperatur-Thermostat)

In der Betriebsart Heizen ist eine Regelung der Raumtemperatur zwischen 5° und 40°C möglich.

Abschalten

Nach dem Ausschalten, muss solange gewartet werden, bis der Ventilator sich abschaltet. Erst dann darf der Netzstecker gezogen werden.

ACHTUNG: Da die Heizelemente in der Fertigung mit einem Schutzölfilm versehen werden, entsteht beim ersten Einschalten für eine kurze Zeit eine leichte Rauchentwicklung. Dieser Rauch ist normal und nicht gesundheitsgefährdend.

4. Aufstellrichtlinien

1. Aufstellort

Die Geräte dürfen nicht an Orten betrieben werden, an denen zündfähige Gas-, Luft- oder Staub-Luft-Gemische auftreten (z.B. Tankstellen, Lackierereien usw.) und auch nicht dort, wo sie brennbare Kleinteile ansaugen, die an der Heizspirale entzündet und glühend ausgeblasen werden können (z.B. Stroh, Papier, Sägespäne usw.).

Das Gerät darf nicht an Luftkanäle oder -schläuche angeschlossen werden.

Das Gerät sollte nicht starken Staubemissionen ausgesetzt werden. Staubablagerungen auf dem PTC Heizelement können in Verbindung mit Feuchtigkeit einen Kurzschluss verursachen.

2. Aufstellung

Elektroheizer dürfen nicht in unmittelbarer Nähe von Badewannen, Duschen, Waschbecken oder Schwimmbecken betrieben werden.

3. Sicherheitsabstände zu brennbaren Teilen:

Seitlich: 0,60 m Ausblasseite: 2,00 m

Ansaugseite: 0,20 m nach oben: 2,00 m

Die Elektroheizer dürfen nicht mit Textilien bedeckt werden!

Fußboden und Decke müssen feuerhemmend sein. Ansaug- und Ausblasstutzen dürfen nicht verengt werden.

4. Bei Verwendung auf dem Bau müssen die Sicherheitsrichtlinien der Bau-Berufsgenossenschaften eingehalten werden.

5. Bei Verwendung in der Landwirtschaft gelten die Vorschriften der landwirtschaftlichen Berufsgenossenschaften und Sachversicherer.

6. Gesetzliche Vorschriften: folgende Vorschriften sind bei Aufstellung und Inbetriebnahme zu beachten:

Arbeitsstättenverordnung §§ 5 und 14

Arbeitsstättenrichtlinie ASR 5

Unfallverhütungsvorschriften VBG 43

erhältlich bei: Deutsches Informationszentrum für technische Regeln (DITR) im DIN, Burggrafenstraße 6, 10787 Berlin).

7. Das Gerät darf nicht unter Wandsteckdosen betrieben werden.

8. Das Gerät darf nicht ohne Aufsicht durch eine Programmschaltuhr betrieben werden.

5. Technische Daten

Modell		DE 9 XL
Gesamtleistung	W	9000
Heizleistung (Stufe 1 / 2)	W	4500 / 9000
Motorleistung	W	52
Regelungsmöglichkeit	°C	+0° bis + 40°
Spannung	V	400
Strom (Stufe 1 / Stufe 2)	A	6,5 / 13
Luftmenge	m³/h	550
IP Klasse		21
Länge / Breite / Höhe	mm	466 / 322 / 420
Gewicht	kg	14,5

6. Fehlersuche und –behebung

FEHLER	URSACHE	BESEITIGUNG
Gerät läuft nicht an	1. Hauptschalter ausgeschaltet 2. Sicherungen der Hausinstallation ausgelöst. 3. Interne Sicherung (3A) hat ausgelöst. 4. Stecker aus Hauptschaltafelle oder Verlängerungskabel gezogen. 5. Zuleitung defekt.	Prüfen, bis zu welcher Stelle Strom vorhanden ist. Defekt beseitigen.
	6. Netzabschaltung	Warten bis Strom wiederkommt. Absicherung überprüfen.
	7. Fehlerstrom-Schutz-Schalter der Hausinstallation hat ausgelöst.	Heizspirale reinigen (evtl. mit Pressluft), ansonsten zur Reparatur. Gerät könnte mit Feuchtigkeit in Berührung gekommen sein. Falls ja, vor Betrieb ausgiebig trocknen lassen
	8. Heizspirale defekt.	Gerät zur Reparatur
Gerät heizt, Ventilator läuft nicht	9. Ventilator defekt	Gerät zur Reparatur



Ist das Gerät durch das Netzkabel mit Strom versorgt, dürfen die Arbeiten an der elektrischen Anlage nur von elektrischem Fachpersonal bzw. einer elektrisch unterwiesenen Person entsprechend VBG 4 ausgeführt werden.

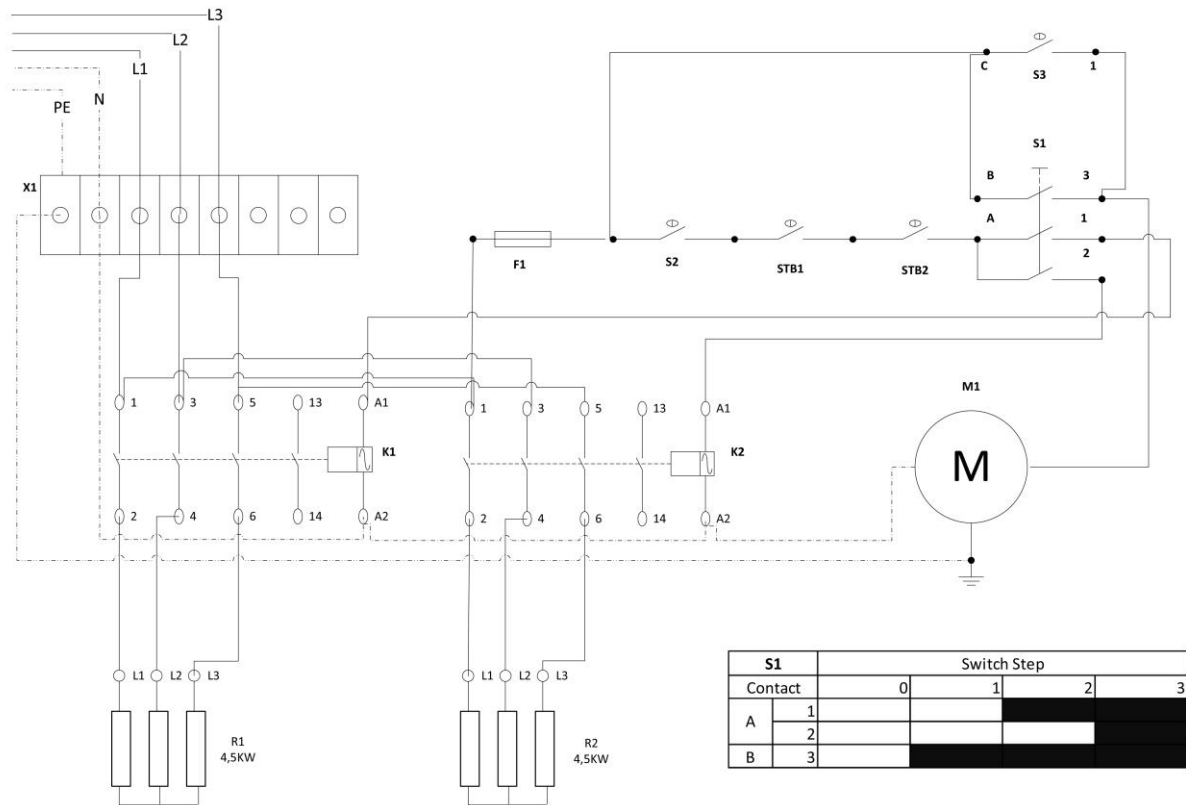
Bitte lassen Sie Reparaturarbeiten der Elektro-Geräte nur von Servicepartnern der Firma HEYLO durchführen.

Außerbetriebnahme und Entsorgung des Gerätes

Das Gerät ist für langjährigen Betrieb ausgelegt. Wenn es entsorgt werden soll, hat dies gemäß der aktuellen einschlägigen gesetzlichen Bestimmungen in umweltschonender Weise zu erfolgen.

7. Schaltplan

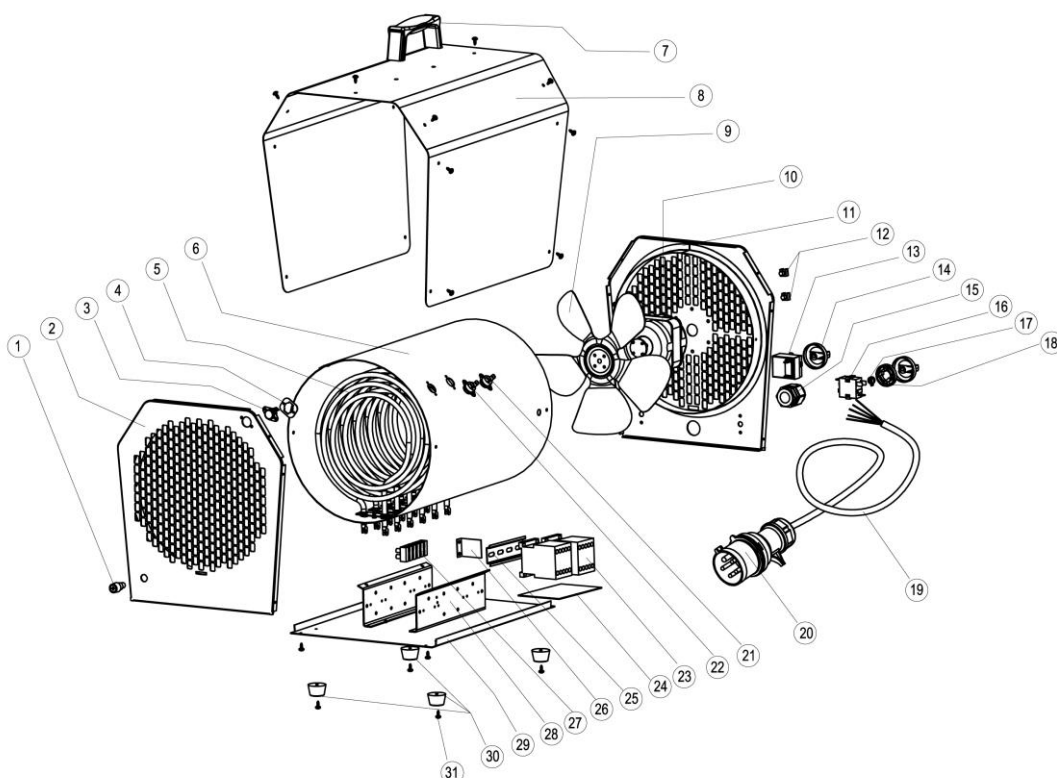
16A 400V 50Hz 3P+N



S1	Hauptschalter	mainswitch	0-1-2-3
S2	Raum Thermostat	room thermostat	0 – 40°C
S3	Nachlaufthermostat	trailing thermostat	40°C
STB1	STB Output	safety temperature limiter (Output)	140°
STB2	STB Heizelement	safety temperature limiter (heating element)	110°
F1	Sicherung	fuse	3A
K1	Schütz 1. Heizstufe	connactor 1st heat stage	
K2	Schütz 2. Heizstufe	connactor 2nd heat stage	
R1	Heizung 1	heating resistance 1	4,5KW
R2	Heizung 2	heating resistance 2	4,5KW
X1	Reihenklemme	terminal	
M1	Ventilatormotor	blower motor	

8. Ersatzteilliste

Pos.	HEYLO Art.-Nr.	Bezeichnung
1	1760911	Sicherung
2	1760912	Lüftergitter Ausblasseite
3	1760913	Temperaturbegrenzer Ausblasseite
4	1760914	Halterung Temperaturbegrenzer
5	1760915	Heizelement
6	1760916	Isoliermantel
7	1760917	Griff
8	1760918	Gehäuse
9	1760919	Lüfterflügel
10	1760920	Lüftermotor
11	1760921	Lüftergitter Ansaugseite
12	1760922	Sensorhalterung
13	1760923	Einstellbares Thermostat
14	1760924	Knopf für Thermostat
15	1760925	Schraubeinsatz Netzkabel
16	1760926	Lüfterschalter
17	1760927	Mitnehmer Lüfterschalter
18	1760928	Adapterring Lüfterschalter
19	1760929	Netzkabel (ohne Stecker)
20	1760930	Netzstecker (5-polig)
21	1760931	Temperaturbegrenzer
22	1760932	Nachlauf Thermostat
23	1760935	Schütz
24	1760940	Isolierplatte
25	1760939	Hutschiene für Schütz
26	-	-
27	1760933	Verbindungsleiste
28	1760934	Halterungsplatten
29	1760936	Bodenplatte
30	1760937	Gummifuß
31	1760938	Befestigungsschraube



EC Declaration of Conformity IIA In conformity with EC Machine Directive 2006 / 42 / EC

For unit series: Electric heating appliances
Type: DE 9 XL

HEYLO GmbH of Im Finigen 9, D-28832 Achim, Germany, declares that, if they are fitted, maintained and used in conformity with the operating instructions and the generally accepted engineering standards, the machines mentioned are in keeping with the fundamental safety and health requirements of the "Machine Ordinance" as well as with the regulations and standards mentioned hereinafter.

Applicable EC directives:

EC Machinery Directive	2006/42/EG
Low Voltage Directive	2014/35/EU
EMC Directive	2014/30/EU

In case of unauthorised changes of the machine, the directives shall forfeit their validity.

Applied standards:

DIN VDE 0700 Part 1 and Part 30
DIN EN 55014-1:2012-05
EN 60 335-1
EN 60 335-2-30



Achim, 18 July 2016

.....
Dr. Thomas Wittleder
- Managing Director -

Table of contents

1. General information.....	9
2. Safety instructions.....	9
3. Operation.....	9
4. Installation guidelines.....	10
5. Technical Data.....	11
6. Troubleshooting.....	11
7. Circuit diagram.....	12
8. Spare parts list.....	13

1. General information

CAUTION: Read carefully before starting up!

Please observe the notes in the operating instructions carefully. In case of non-observation, the warranty claims will become void. The manufacturer shall not be liable for any damage and/or consequential damage resulting.

The DE series electric heaters are light, easily transportable producers of warm air. The heat output of the DE 9 XL can be adjusted at 2 levels. The amount of air cannot be adjusted. Connecting air pipes to the device is not permitted. The device can be used for ventilation and heating.

The electric heaters are suitable for spot heating (e.g. of machines or work places) and for heating closed rooms. They have been designed to be used in a horizontal position.

The device may as well be applied for ventilation of small areas.

The appliance is fitted with a thermostat (Switching range + 5°C to + 40°C)
An external room thermostat cannot be connected to it.

2. Safety instructions

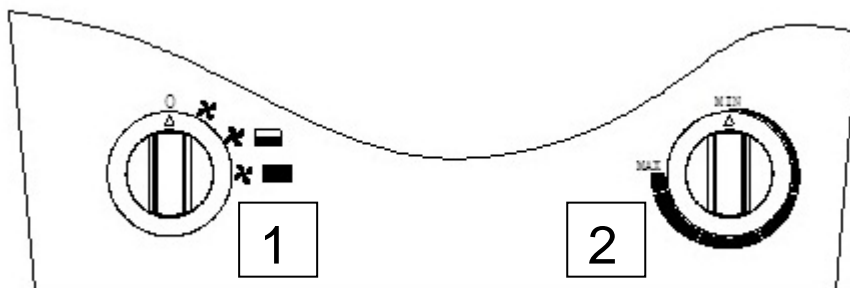
- To avoid overheating or a fire hazard, do not cover the heating from.
- Do not connect the appliance to the mains power socket if the voltage given on the rating plate differs from the mains voltage.
- Children should be supervised to ensure that they do not play with the appliance. If the appliance is damaged, do not use it any more.
- If you notice any damage to the unit or power cord, remove the heater off immediately.
- Do not use the heater in a bathtub, shower or near a swimming pool

3. Operation

Mains connection: 400 V / 50 Hz / 16 A CEE

Starting up:

1. CEE-plug into the suitable socket. (Neutral required)
2. function choice (heating or cold-ventilation)



Switch 1 (heating)

- 0 = off
- 1 = cold-ventilation
- 2 = 4500 W
- 3 = 9000 W

When the switch 1 is connected to a heating mode, the heater will automatically shut off when reaching the set temperature (switch 2). The fan continues operating for better air circulation.

After shutting off, the fan will continue until no more residual heat is present (after-cooling function).

When the switch 1 is switched on ventilation is, only the fan motor.

Switch 2 (temperature thermostat)

In the heating mode to regulate the room temperature between 5°C and 40°C is possible

Switching off

After switching off, then have to wait until the fan turns off. Only then should the plug be pulled.

4. Installation guidelines

1. Place of installation

The appliances cannot be operated at place where there are ignitable gas, air or gas/air combinations (e.g. petrol pumps, paint workshops, etc.) and also not where they can suck in small combustible parts, that can be lighted up at the heating coil and blown out as glowing sparks (e.g. straw, paper, sawdust and wood shavings, etc.)

The appliance cannot be connected to air conduits or hoses. The device should not be exposed to heavy dust emissions. Dust deposits on the PTC heating element can cause a short circuit in connection with humidity.

2. Installation

Electric heaters cannot be operated in the immediate proximity of bathtubs, wash basins or swimming pools.

3. Safety distances to combustible parts:

On the side: 0.60 m Blow out side: 2.00 m
Suctioning side: 0.20 m Upwards: 2.00 m

Do not cover electric heaters with textiles!

Floors and ceilings must be fire resistant. Suctioning and blowing out pipes should not be narrowed.

- 4.** When using on a construction site, the safety guidelines of the professional construction associations must be maintained.
- 5.** When using in agriculture, the regulations of the agricultural professional associations and property insurers apply.
- 6.** Legislation: the following regulations must be observed when installing and starting up:

Work place ordinance §§ 5 und 14
Work place directive ASR 5
Accident prevention regulations VBG 43
available at: German Information Centre for Technical Regulations (DITR) at DIN,
Burggrafenstraße 6, 10787 Berlin).
- 7.** The appliance cannot be operated under wall sockets.
- 8.** The appliance cannot be operated by a programmable timer without supervision.

5. Technical Data

Type		DE 9 XL
Total output	W	9000
Heat output (level 1 / level 2)	W	4500 / 9000
Motor output	W	52
Control possibility	°C	0° - 40°
Voltage	V	400
Electricity (ventilate / level 1 / level 2)	A	6,5 / 13
Air volume	m ³ / h	550
IP class		21
Length x width x height	mm	466 / 322 / 420
Weight	kg	14,5

6. Troubleshooting

ERROR	CAUSE	SOLUTION
Appliance does not start up	1. Main switch switched off 2. Indoor fuses tripped. 3. Internal fuse (13A) has been activated. 4. Plug has been pulled out of the main switch panel or extension cable. 5. Supply line defective.	Check up to what point electricity is available. Repair defect.
	6. Mains switched off	Wait until electricity returns. Check safeguards.
	7. Safety temperature limiter tripped	Appliance was overheated. Repair source of error and the appliance will switch itself on again after waiting for a while.
	8. Indoor residual-current-circuit breaker trips.	Clean heating coil (possibly with compressed air) otherwise send it to be repaired. Appliance could have come into contact with moisture. If yes, let it dry thoroughly before operating it.
	9. Heating coil defective.	Send appliance to be repaired
Appliance heats up, fan does not run	10. Fan defective	Send appliance to be repaired



If the appliance is supplied with electricity by the mains cable, work to the electrical system can only be carried out by specialist electrical staff or a person trained in electrical appliances in accordance with VBG 4.

Please only get repair work to the electrical appliance done by HEYLO service partners.

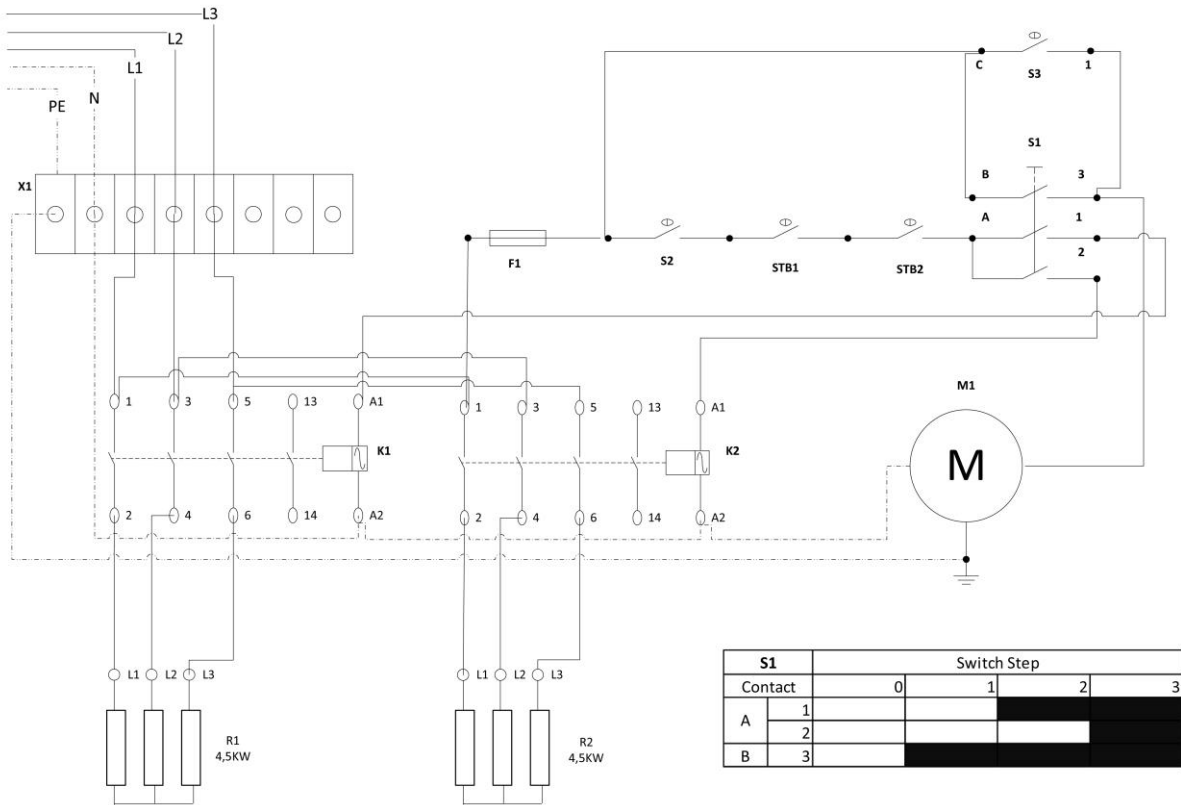
Discontinuing use and disposal of the appliance

The appliance has been designed for long term use.

If it has to be disposed of, please do so in accordance with the current relevant laws in an environment friendly manner.

7. Circuit diagram

16A 400V 50Hz 3P+N

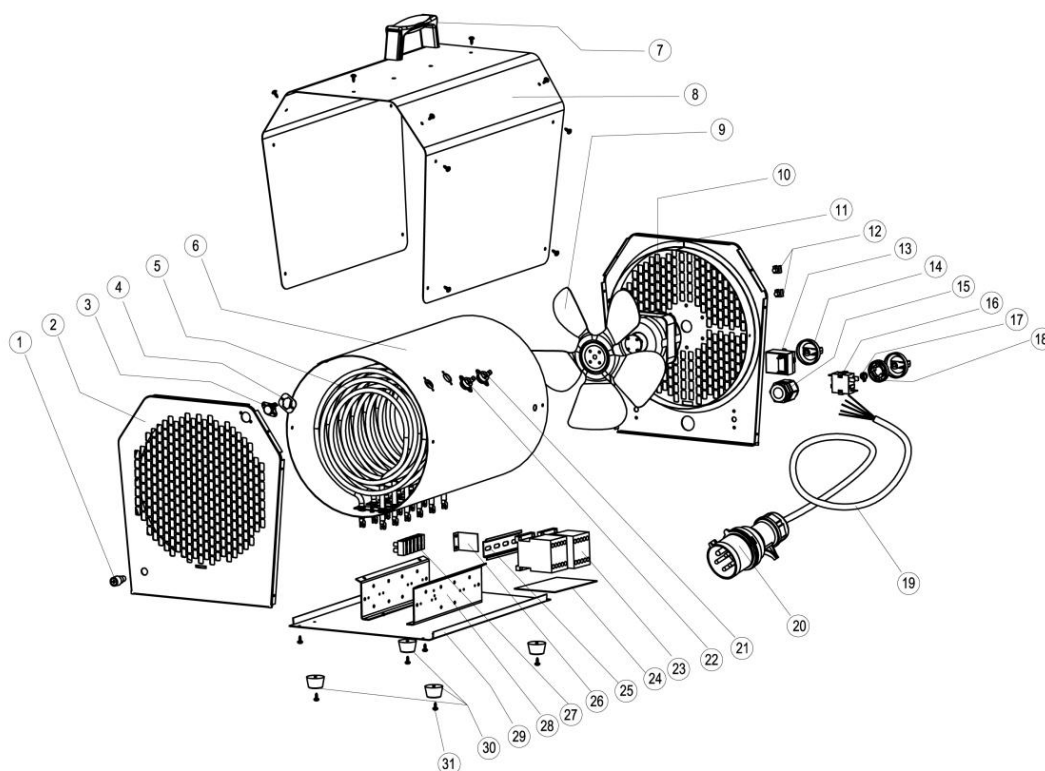


S1		Switch Step			
Contact		0	1	2	3
A	1				
	2				
B	3				

S1	Hauptschalter	mainswitch	0-1-2-3
S2	Raum Thermostat	room thermostat	0 – 40°
S3	Nachlaufthermostat	trailing thermostat	40°C
STB1	STB Output	safety temperature limiter (Output)	140°
STB2	STB Heizelement	safety temperature limiter (heating element)	110°
F1	Sicherung	fuse	3A
K1	Schütz 1. Heizstufe	connector 1st heat stage	
K2	Schütz 2. Heizstufe	connector 2nd heat stage	
R1	Heizung 1	heating resistance 1	4,5KW
R2	Heizung 2	heating resistance 2	4,5KW
X1	Reihenklemme	terminal	
M1	Ventilatormotor	blower motor	

8. Spare parts list

Pos.	HEYLO - Art.-No.	Bezeichnung
1	1760911	Fuse assemble
2	1760912	Front grill assemble
3	1760913	Protector 1
4	1760914	Fixed board for thermostat
5	1760915	Heating element
6	1760916	Air ventilator
7	1760917	Handle
8	1760918	Haousing
9	1760919	Fan blade
10	1760920	Motor
11	1760921	Back grill assemble
12	1760922	Sensor supporter
13	1760923	Adjustable thermostat
14	1760924	Knob assemble
15	1760925	Fixed head for cable
16	1760926	Switch
17	1760927	Fixed part für switch
18	1760928	Ring
19	1760929	Cable
20	1760930	Five pin plug
21	1760931	Protector 2
22	1760932	Time-delay thermostat
23	1760935	AC contactor
24	1760940	Insulation board
25	1760939	Rail
26		
27	1760933	Connection terminal
28	1760934	Fixed board for relay
29	1760936	Bottom board
30	1760937	Rubber feet
31	1760938	Screw



Déclaration de conformité CE IIA
Selon la directive CE pour les machines 2006/42/CE

Pour la série d'appareils : **Appareils de chauffage électriques**
Type: **DE 9 XL**

HEYLO GmbH, Im Finigen 9, 28832 Achim, déclare que les machines nommées répondent aux exigences fondamentales de sécurité et de santé de la directive „machine“ ainsi qu'aux dispositions et normes suivantes lorsqu'elles sont installées, entretenues et utilisées conformément au mode d'emploi et aux règles reconnues de la technique.

Directives CE pertinentes:

Directive des machines	2006/42/EG
Directive de basse tension	2014/35/EU
Directive CEM	2014/30/EU

La déclaration perd sa validité en cas de modifications arbitraires des machines.

Normes appliquées :

DIN VDE 0700 partie 1 et partie 30
DIN EN 55014-1:2012-05
EN 60 335-1
EN 60 335-2-30



Achim, 18.07.2016

.....
Dr. Thomas Wittleder
- Directeur -

Table des matières

1. Généralités	15
2. Sécurité.....	15
3. Fonctionnement.....	15
4. Directives de mise en place.....	16
5. Données techniques.....	17
6. Recherche et résolution des erreurs	17
7. Schéma de montage	18
8. Liste des pièces de rechange.....	19

1. Généralités

ATTENTION:

À lire impérativement avant la mise en service !

Veillez observer strictement les remarques mentionnées dans le manuel d'utilisation. La prétention à la garantie est exclue en cas de non-observation de la notice d'utilisation. Le fabricant n'assume aucune responsabilité pour les dommages ou les dommages consécutifs pouvant résulter de ce non-respect.

Les chauffages électriques de la série DE sont des générateurs d'air chaud légers et transportables. La puissance de chauffage du DE 9 XL est réglable à 2 niveaux, pas la quantité d'air. Le raccordement de conduite à air sur l'appareil n'est pas autorisée. L'appareil peut être pratiqué au mode de ventilation et chauffage.

Les chauffages électriques sont appropriés au chauffage ponctuel (par exemple de machines ou de postes de travail) et pour le chauffage de pièces closes. Ils sont construits pour un fonctionnement horizontal.

En outre, l'appareil peut être utilisé pour l'aération de petites zones.

L'appareil est muni d'un thermostat (domaine de commutation + 5°C à + 40°C).

Un thermostat de pièce externe ne peut pas être raccordé.

2. Sécurité

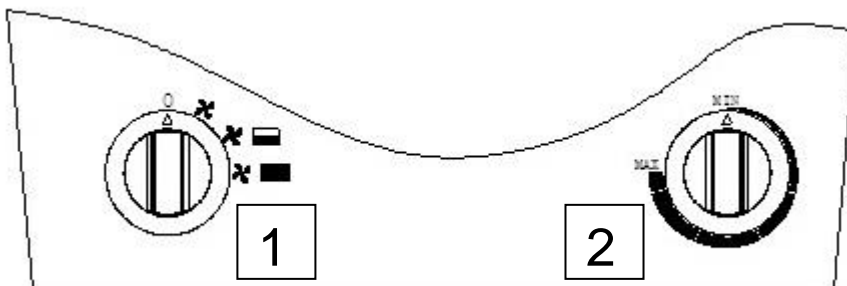
- Afin d'éviter une surchauffe ou un risque d'incendie, ne couvrez pas le radiateur.
- Brancher l'équipement dans une mise à la terre débouchés que la tension indiquée sur l'étiquette.
- Les enfants doivent être surveillés pour s'assurer qu'ils ne jouent pas avec l'appareil.
- Si vous constatez des dommages à l'appareil ni le câble d'alimentation, retirez le radiateur immédiatement.
- Ne pas utiliser l'appareil dans une baignoire, une douche ou près d'une piscine.

3. Fonctionnement

Raccordement au réseau 400 V / 50 Hz / 16 A CEE

Mise en service:

1. Mettre la fiche dans la prise de courant appropriée.
2. Choix de fonction (chauffage ou ventilation d'air froid)



Commutateur 1 (chauffage)

0 = Arrêt

1 = ventilation d'air froid

2 = 4500 W

3 = 9000 W

Lorsque le commutateur 1 est relié à un mode de chauffage, le chauffage s'arrête automatiquement lorsqu'il atteint la température de consigne (bouton 2). Le ventilateur continue de tourner pour une meilleure circulation d'air.

Après la mise à l'arrêt, le ventilateur continue de tourner jusqu'à ce qu'il n'y ait plus de chaleur résiduelle présente (fonction d'après-refroidissement).

Lorsque le commutateur est une tension de ventilation est, seulement le moteur de ventilateur.

Commutateur 2 (température thermostat)

Dans le mode de chauffage pour régler la température ambiante entre 5 ° et 40° C est possible.

Arrêt

Après la mise hors tension, puis à attendre jusqu'à ce que le ventilateur s'éteint. C'est seulement alors que la fiche soit tiré.

4. Directives de mise en place

1. Lieu d'installation

Les appareils ne peuvent pas être utilisés dans des lieux où des mélanges inflammables de gaz, d'air ou d'air poussiéreux se produisent (par exemple des stations-services, vernisseries, etc....) et aussi là où ils aspirent des particules inflammables qui s'enflamment sur la spirale chauffante et peuvent être soufflées rougeoyantes (par exemple paille, papier, sciure, etc....).

L'appareil ne peut pas être raccordé à des canaux ou des tuyaux à air.

Le dispositif ne doit pas être exposé à des émissions de poussières lourdes. Les dépôts de poussière sur l'élément chauffant PTC en combinaison avec l'humidité peuvent causer un court-circuit.

2. Mise en place

Les chauffages électriques ne doivent pas être utilisés à proximité immédiate de baignoires, douches, lavabos ou bassins.

3. Distance de sécurité avec des pièces inflammables:

Latéral: 0,60 m Côté de soufflerie: 2,00 m

Côté d'aspiration: 0,20 m Vers le haut: 2,00 m

Les chauffages électriques ne doivent pas être couverts par des textiles!

Les sols et couvertures doivent être résistants au feu. Les supports d'aspiration et de soufflerie ne doivent pas être resserrés.

4. En cas d'utilisation sur un chantier, les directives de sécurité de l'association professionnelle du bâtiment doivent être respectées.

5. En cas d'utilisation dans l'agriculture, les règlements de l'association professionnelle de l'agriculture et des assureurs sont valables.

6. Règlements légaux: Les règlements suivants doivent être respectés lors de l'installation et la mise en service:

- Ordonnance des lieux de travail §§ 5 et 14
- Directive des lieux de travail ASR 5
- Règlement de prévention des accidents VBG 43
- Disponibles au: Centre allemand d'information pour les règles techniques (AIRT) en DIN, Burggrafestraße 6, 10787 Berlin).

7. L'appareil ne doit pas être utilisé sous une prise murale.

8. L'appareil ne doit pas être utilisé sans la surveillance d'une horloge programmable.

5. Données techniques

Type		DE 9 XL
Puissance totale	W	9000
Puissance de chauffage (niveau 1 / 2)	W	4500 / 9000
Puissance du moteur	W	52
Possibilité de réglage	°C	0° - 40°
Tension	V	400
Courant (ventiler / niveau 1 / niveau 2)	A	6,5 / 13
Quantité d'air	m ³ / h	550
classe de protection IP		21
longueur x largeur x hauteur	mm	466 / 322 / 420
Poids	kg	14,5

6. Recherche et résolution des erreurs

ERREUR	CAUSE	RESOLUTION
L'appareil ne marche pas	1. L'interrupteur principal est éteint	Vérifier jusqu'à quelle position le courant est disponible. Résoudre le défaut.
	2. Le fusible de l'installation est déclenché.	
	3. Fusible interne (13A) est libéré.	
	4. La prise est retirée du tableau de l'interrupteur principal ou de la rallonge.	
	5. Ligne défectueuse.	
	6. Arrêt du réseau	Attendre jusqu'à ce que le courant revienne. Vérifier la protection.
	7. Le limiteur de température de sécurité est déclenché	L'appareil est en surchauffe. Eliminer la source de l'erreur et l'appareil redémarre automatiquement après un temps d'attente.
	8. L'interrupteur de protection de courant défectueux de l'installation est déclenché.	Nettoyer la spirale chauffante (éventuellement avec de l'air comprimé), sinon le faire réparer. L'appareil peut se retrouver en contact avec l'humidité. Si c'est le cas, le faire sécher longtemps avant utilisation
	9. Spirale chauffante défectueuse	Faire réparer l'appareil
L'appareil chauffe, le ventilateur ne marche pas	10. Ventilateur défectueux	Faire réparer l'appareil



Si l'appareil est alimenté en courant par un cordon électrique, les travaux sur le dispositif électrique ne peuvent être effectués que par des électriciens qualifiés ou une personne formée à l'électricité selon VBG 4.

Ne laissez faire les travaux de réparation des connexions électriques l'appareil que par des partenaires de la société HEYLO.

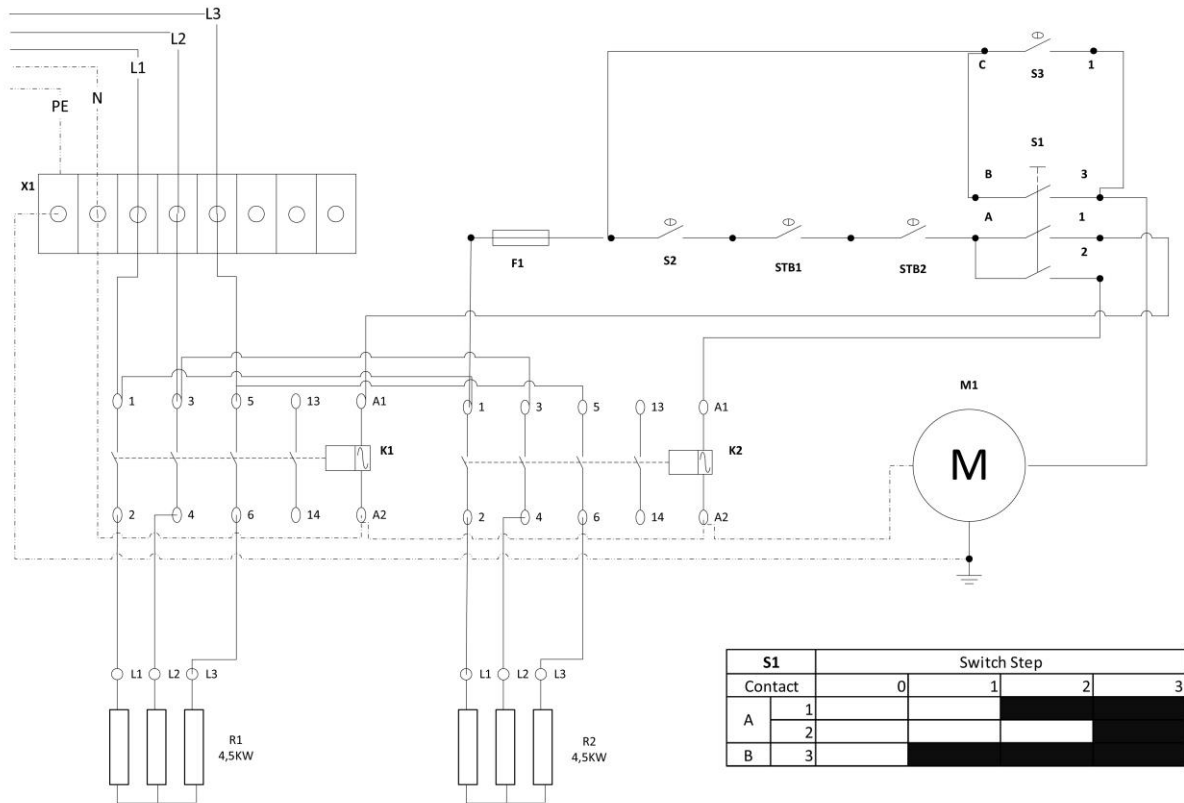
Mise hors service et collecte de l'appareil

L'appareil est pensé pour un fonctionnement de nombreuses années.

Lorsqu'il doit être collecté, cela doit être effectué de manière respectueuse pour l'environnement selon les dispositions spécialisées légales actuelles.

7. Schéma de montage

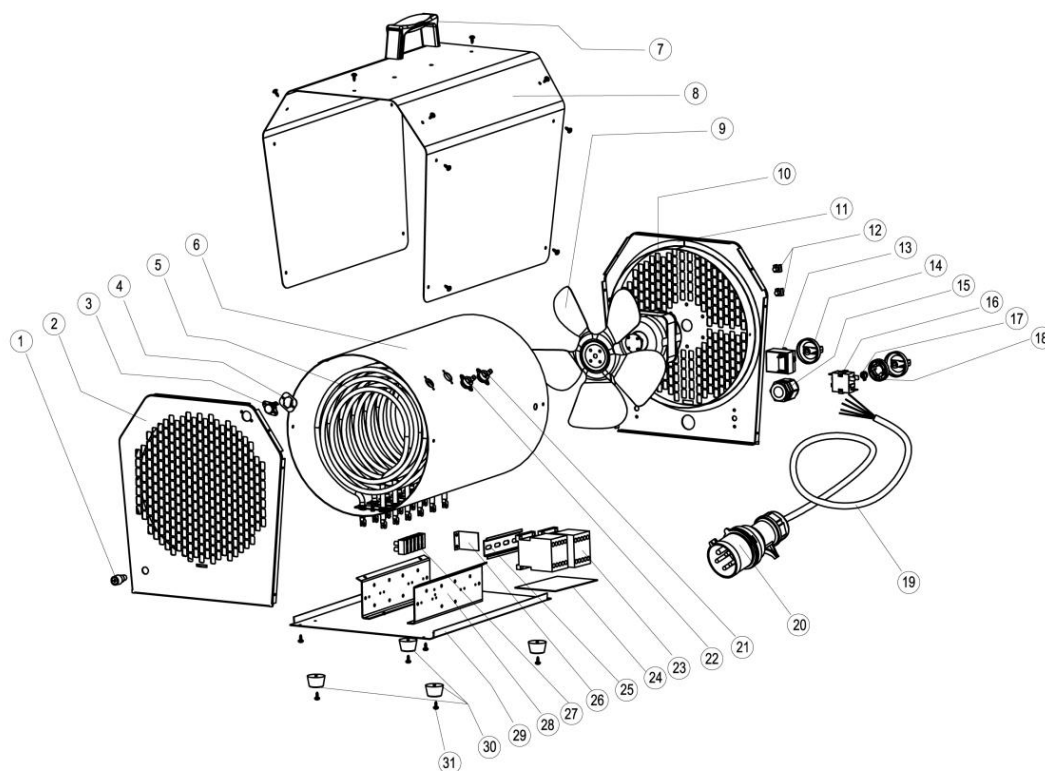
16A 400V 50Hz 3P+N



S1	Hauptschalter	mainswitch	0-1-2-3
S2	Raum Thermostat	room thermostat	0 – 40°
S3	Nachlaufthermostat	trailing thermostat	40°C
STB1	STB Output	safety temperature limiter (Output)	140°
STB2	STB Heizelement	safety temperature limiter (heating element)	110°
F1	Sicherung	fuse	3A
K1	Schütz 1. Heizstufe	connector 1st heat stage	
K2	Schütz 2. Heizstufe	connector 2nd heat stage	
R1	Heizung 1	heating resistance 1	4,5KW
R2	Heizung 2	heating resistance 2	4,5KW
X1	Reihenklemme	terminal	
M1	Ventilatormotor	blower motor	

8. Liste des pièces de rechange

Pos.	N° d'art. HEYLO	Désignation
1	1760911	fusible
2	1760912	Grille du ventilateur de sortie d'air
3	1760913	Limiteur de température
4	1760914	titulaire de limiteur de température
5	1760915	L'élément chauffant
6	1760916	isolant
7	1760917	manipuler
8	1760918	logement
9	1760919	pale de ventilateur
10	1760920	moteur
11	1760921	La grille du ventilateur d'aspiration
12	1760922	Capteur de montage
13	1760923	thermostat
14	1760924	Bouton pour thermostat
15	1760925	Vissez le câble pour utilisation
16	1760926	Commutateur de ventilateur
17	1760927	Commutateur de ventilateur Transporteur
18	1760928	anneau
19	1760929	câble
20	1760930	Le connecteur (5 broches)
21	1760931	Limiteur de température
22	1760932	thermostat de dépassement
23	1760935	Contacteur
24	1760940	Plaque isolante
25	1760939	Profilé-support pour connecteur
26		
27	1760933	La barre de connexion
28	1760934	Les plaques de montage
29	1760936	plaque de base
30	1760937	pieds en caoutchouc
31	1760938	Vis



SIE HABEN FRAGEN? WIR HELFEN IHNEN GERN!
Do you have any questions? We are happy to help you!

HEYLO Kundendienst – Technischer Support und Service
HEYLO Customer Service – Technical Support and Service

Tel. +49 (0) 42 02 – 97 55 15
Fax +49 (0) 42 02 – 97 55 97
E-Mail: service@heylo.de

Kaufmännische Beratung
Commercial advice

Tel. +49 (0) 42 02 – 97 55 - 0
Fax +49 (0) 42 02 – 97 55 97
E-Mail: info@heylo.de

Mieten Sie HEYLO-Produkte
Hire HEYLO products

Für Ihre Baustelle, Produktion oder Event über das HEYLO-Miet-Netzwerk:
For your construction site, production facility or event via the HEYLO rental network:

www.heylo-mietservice.de

HEYLO GmbH
Im Finigen 9
28832 Achim
info@heylo.de
www.heylo.de

