

# БЕЗВОЗДУШНЫЕ СОПЛА

Мелкая, но очень важная деталь



В брошюре содержится информация о том, **почему правильный выбор сопла** имеет такое ключевое значение, **как выбрать сопло**, оптимально подходящее для решения ваших задач, и как наиболее эффективно его использовать.

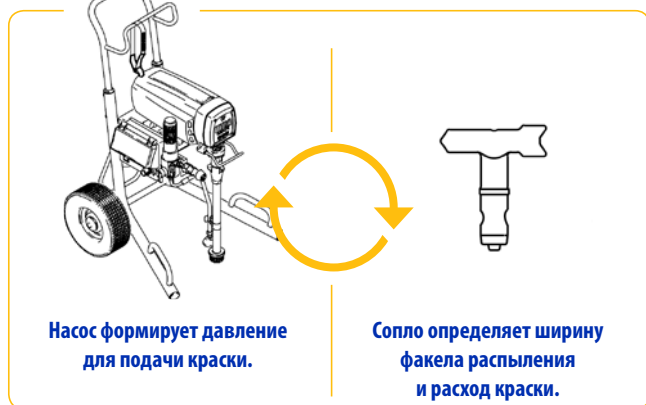
# ВАЖНОСТЬ ПРАВИЛЬНОГО ВЫБОРА СОПЛА

**Сопло – это мелкая, но очень важная деталь распылителя.**

**Ниже представлена краткая и четко сформулированная информация, подтверждающая данный факт.**

## Для чего предназначено сопло?

Безвоздушный краскораспылитель подает краску под высоким давлением (до 350 бар) через небольшое отверстие сопла. Сопло сообщает насосу ту интенсивность работы, которая требуется для поддержания необходимого давления. Оно также обеспечивает необходимые ширину распыления и поток материала – точно так же, как происходит при зажатии пальцем конца садового шланга.



## Почему так важно правильно выбрать тип сопла?

Подходящее сопло уменьшает избыточное распыление, туманообразование и, тем самым, улучшает контроль процесса и повышает качество покрытия. В результате будет не только расходоваться меньше краски, но и вам понадобится меньше времени на работу.

### Правильный выбор сопла позволяет:

- увеличить производительность
- повысить качество работы
- контролировать издержки



## Для чего необходимо такое многообразие сопел разных размеров?

Здесь можно провести аналогию с выбором подходящего сверла для вашей дрели. Одни сверла предназначены для работ по дереву, другие – для сверления металла или бетона. Каждое сверло отличается по размеру. Если использовать неподходящее для данной поверхности сверло, то вам не удастся добиться желаемого результата. То же самое относится к безвоздушным соплам.



# ОБОЗНАЧЕНИЕ СОПЛА РАСШИФРУЕМ МАРКИРОВКУ!

Не все сопла выглядят одинаково. И это вполне объяснимо.

Ниже рассмотрим, чем различные сопла отличаются друг от друга.

## Маркировка **цветом** указывает, для каких целей предназначено сопло

Существует четыре типа сопел. Каждый из них используется для конкретного типа задач. Каждый тип сопла обозначен своим цветом, поэтому их можно легко различить.

- для высококачественной отделки и окраски стен с распылением под минимальным давлением
- для окрашивания стен (в целом подходит для окрашивания методом распыления)
- для тонкослойного шпаклевания и менее жидких материалов
- для нанесения дорожной разметки

## Первая цифра указывает на ширину распыления сопла

Первая цифра обозначает ширину распыления сопла (ширину факела). То есть угол, на который распыляется материал. Цифра 5 означает, что угол распыления равен 50°. Умножив эту цифру на 5, вы получите ширину факела при распылении материала на расстоянии 30 см от поверхности.

$$5 \times 5 = 25 \text{ ширина факела}$$

## Последние две цифры указывают на диаметр распылительного отверстия сопла

Последние две цифры маркировки обозначают диаметр распылительного отверстия сопла, который указывается в тысячных долях дюйма. Чем больше цифра, тем мощнее поток распыляемого материала. Например, сопло «517» обеспечивает больший поток, чем сопло «515».

цифра «17» означает, что отверстие имеет диаметр 0,017 дюйма, что составляет 0,43 мм.



**i** При выборе подходящего сопла необходимо учитывать эти три фактора. На страницах 4 и 5 мы рассмотрим это более подробно.

# ПРАВИЛЬНЫЙ ВЫБОР СОПЛА ЗА 3 ШАГА

Три простых шага для выбора подходящего сопла. Сначала необходимо определить сферу применения сопла (то есть тип распыляемого материала), а затем – необходимую ширину факела и расход материала.

## ШАГ 1

### Для каких целей вам нужно сопло?

Сопла предназначены для конкретных задач. Для распыления материалов, используемых при высококачественной окраске (например, при окрашивании или лакировке), требуются сопла с отверстием меньшего диаметра. Для высоковязких материалов (например, латекса) диаметр отверстия должен быть больше. По цвету сопел можно сразу определить, какое из них подходит для ваших задач.



Выполнение внутренних окрасочных работ и окраска объектов жилищного строительства



низком давлении

Зеленое сопло для качественной отделки при самом низком давлении

Выполнение внутренних или наружных окрасочных работ в жилых и коммерческих помещениях, на производственных объектах



Безвоздушное распыление профессионального уровня

Синее безвоздушное сопло для максимальной производительности, когда избыточное распыление не представляет проблемы

Выполнение внутренних или наружных окрасочных работ на поверхности большой площади и безвоздушное распыление для шпаклевки



Нанесение защитных и текстурных покрытий

Коричневое сопло для работы в тяжелых условиях эксплуатации

Нанесение разметки на парковках, дорогах, полах складских помещений, пешеходных переходах и спортивных площадках



Нанесение дорожной разметки

Желтое сопло для нанесения разметки безвоздушным распылением



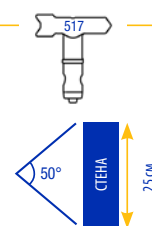
Для вашего удобства на странице 6 приведено описание наиболее распространенных размеров сопел для различных материалов.

## ШАГ 2

### Какая необходима ширина факела?

Ширина факела определяется углом распыления при нанесении материала на расстоянии 30 см от поверхности. Чем шире распределение материала при распылении, тем быстрее можно окрасить поверхности большой площади, но расход краски при этом должен быть выше. При меньшем распределении материала скорость работы будет ниже, но расход краски будет меньше, и вы лучше сможете его контролировать. Определите необходимую ширину факела и разделите это значение на 5. Полученное число будет соответствовать номеру необходимого сопла.

Например, если требуется ширина факела 25 см, то первая цифра маркировки должна быть 5 (= 5x5).  
 Цифра 5 соответствует углу распыления 50°.  
 Заметим, что если вам необходима ширина факела 35 см, то первая цифра маркировки должна быть 7 (7x5 = 35).  
 В этом случае угол распыления будет равен 70°.



## ШАГ 3

### Какова максимальная скорость потока распылителя?

Диаметр отверстия сопла определяет количество распыляемой им краски. Максимальная производительность насоса распылителя должна быть больше расхода, обеспечиваемого соплом. Фактическая скорость потока зависит от давления распыления и типа используемой краски: при более высоком давлении скорость потока увеличивается, а при использовании более густых красок – уменьшается.

В приведенной ниже таблице выберите скорость потока сопла и проверьте, подходит ли это значение для вашего аппарата. Запрещается использовать сопло большего размера, чем указано в спецификации к вашему распылителю. Ваш аппарат должен быть способен подавать материал под давлением при минимальной скорости потока.

		НАНЕСЕНИЕ ФИНИШНЫХ ПОКРЫТИЙ				БЕЗВОЗДУШНОЕ РАСПЫЛЕНИЕ ПРОФЕССИОНАЛЬНОГО УРОВНЯ								РАБОТА В ТЯЖЕЛЫХ УСЛОВИЯХ ЭКСПЛУАТАЦИИ									
Дюймы л/мин (при окрашивании)		0,007 0,2	0,009 0,3	0,011 0,5	0,013 0,7	0,015 0,9	0,017 1,2	0,019 1,5	0,021 1,8	0,023 2,2	0,025 2,5	0,027 3,0	0,029 3,4	0,031 3,9	0,033 4,4	0,035 5	0,037 5,6	0,039 6,2	0,041 6,8	0,043 7,5	0,045 8,2	0,047 9	0,051 10,67
СЕРИЯ	МОДЕЛЬ																						
GX™	21																						
GX™	FF																						
CLASSIC	390																						
ST MAX™	395																						
CLASSIC S/STMAX	495																						
STMAX/FINISHPRO	595																						
ULTRA MAX II	695																						
	795																						
	1095																						
MARK	IV (только для окраски)																						
	V для окраски																						
	V для шпаклевки																						
	VII для окраски																						
	VII для шпаклевки																						
	X для окраски*																						
	X для шпаклевки*																						
GMAX™	3900																						
	5900 HD																						
	7900																						
DUTYMAX	200 - 300																						
BIG RIGS	2075 - 5030																						
КРОВЛЯ	1015																						

\* максимальный диаметр сопла 0,051 дюйма

# РАЗМЕРЫ СОПЕЛ ДЛЯ КОНКРЕТНЫХ СФЕР ПРИМЕНЕНИЯ И МАТЕРИАЛОВ

Приведенная ниже таблица поможет вам выбрать сопло, подходящее для ваших конкретных задач и используемых материалов.



**Зеленое сопло для качественной отделки при самом низком давлении**



**Безвоздушное сопло синего цвета для максимальной производительности**



**Коричневое сопло для работы в тяжелых условиях эксплуатации**



**Желтое сопло для нанесения разметки безвоздушным распылением**

Финишные краски, подходящие для использования кисти и валика	008 - 010
Лак	010 - 014
Морилка	012 - 014
Масляные краски   Полиуретаны	012 - 014
Латекс	015 - 019
Акриловые краски	015 - 019
Силикатные краски	015 - 019
Эмульсии	017 - 021
Силикон	021 - 025
Многоцветное окрашивание	023 - 025
Шпаклевки	023 - 025
Высокопроизводительные проекты	025 - 031

Шпаклевки	027 - 031
Огнезащитные материалы	029 - 035
Шпаклевки для безвоздушного нанесения	029 - 041
Эластомеры	027 - 033
Мастики	041 - 047
Эпоксидные материалы	043 - 061
Битумные покрытия, усиленные минеральными волокнами	047 - 053
Битумные покрытия	031 - 071
Силикатные/минеральные поверхности	027 - 033

Краска для безвоздушной разметки	013 - 055
Высококачественная краска для наружных работ	015 - 021

**Получить рекомендации по выбору наиболее подходящего для ваших задач сопла, а также дополнительную информацию обо всех доступных размерах сопел различных серий можно у своего дилера или представителя компании Graco.**

Морилки	Лаки	Эмали	Эмали (безвоздушные)	Полиуретаны	Акриловые краски	Эмульсии	Латекс	Шпаклевки	Разбавляющие материалы, эпоксиды	Распыляемые текстурные и высоковязкие материалы	
FFLP-XXX				(FF)LP / PAA*-XXX					LP** / HDA-XXX		
108	110	110/112	112	115							
208	210	210/212	212/214	215	217	219	221	225	227	231	
308	310	310/312	312/314	<b>313/315</b>	317	319	321	323	325	327	
410	410	410/412	412/414	<b>415</b>	<b>417</b>	<b>419</b>	<b>421</b>	<b>423</b>	<b>425</b>	427	
510	510	510/512	512/514	<b>515/516</b>	<b>517</b>	<b>519</b>	<b>521</b>	<b>523</b>	<b>525</b>	527	
				<b>615/616</b>	<b>617</b>	<b>619</b>	<b>621</b>	<b>623</b>	<b>625</b>	<b>627</b>	
								<b>723</b>	<b>725</b>	<b>729</b>	
								721	723	731	
								819	821	831	
									827	833	
<b>WA-XXXX</b>										835	
									1221	1231	
									1223	1235	
									1225	1237	
									1227	1239	
									1229		
									1231		
									1233		
									1235		
									1237		
									1239		

**НОВИНКА**  
1-я цифра умножается на 5 = ширина факела\*

**ИЗНОШЕННОЕ СОПЛО**  
требует замены!

5 см	3 см
10 см	7 см
15 см	10 см
20 см	15 см
25 см	20 см
30 см	25 см
35 см	30 см
40 см	35 см
60 см	55 см

\*при распылении с расстояния 30 см

\* Четные номера – FFLP. Нечетные номера – PAA.  
\*\* Выделенные толстым шрифтом размеры доступны также как сопла LP.

# ЭФФЕКТИВНОЕ ИСПОЛЬЗОВАНИЕ СОПЕЛ

Основываясь на общих сведениях, приведенных выше, вы можете выбрать сопло, наиболее подходящее для ваших задач. Приведем несколько дополнительных советов и рекомендаций по выбору.

## Выбор сопла

Экспериментируя с различными соплами, вы приобретете опыт и легко сможете решить, какое именно сопло лучше всего подходит для ваших задач.

### ИЗБИТОК КРАСКИ

0,017 дюйма = 1,2 литра в минуту



1) Используйте сопло с меньшим диаметром отверстия 15 вместо 17

2) Увеличьте угол распыления 7 вместо 5



### НЕДОСТАТОК КРАСКИ

0,017 дюйма = 1,17 литра в минуту



1) Используйте сопло с большим диаметром отверстия 19 вместо 17

2) Уменьшите угол распыления 3 вместо 5



## Своевременная замена сопла

Помня о приведенном выше сравнении сопел и сверл, вы также сможете понять, как износ сопла может повлиять на выполнение работы. Вы когда-нибудь пытались сверлить бетон с изношенным сверлом? Если да, то вы должны понимать, что для сверления отверстия в этом случае требуется больше времени, больше усилий, а качество будет ниже.

То же самое относится и к работе с использованием изношенного сопла. Более того, при работе изношенным соплом велика вероятность, что максимальный поток материала распылителя будет превышен. В итоге использование изношенного сопла обойдется вам дороже, чем работа новым.

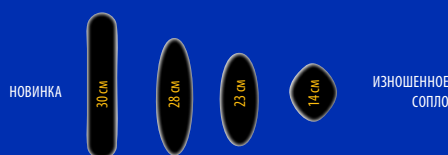
### ЧТО ПРОИСХОДИТ, КОГДА СОПЛО ИЗНАШИВАЕТСЯ?

Рабочее давление насоса и абразивные материалы – две основные причины износа сопел.

Ширина факела уменьшается:  
Требуется больше дополнительных движений для распыления  
= большая трудоемкость

Большой диаметр отверстия сопла: Поршень подает больше краски  
= более высокие затраты на материалы

Вдвое более высокая трудоемкость, требуется на 30% больше краски для окрашивания поверхности той же площади





Компания Graco всегда новаторски подходит к разработке продуктов, поэтому вы сможете решать свои задачи еще более эффективно. Новые сопла RAC X™ LP\* (для высококачественной окраски при низком давлении) являются прекрасным примером. Они обладают теми же основными преимуществами, что и сопла FFA RAC X™ предыдущего поколения, но распыление новыми соплами RAC X™ LP\* производится при давлении меньшем на 30-50%. Сопла для работы при более низком давлении имеют дополнительные преимущества.

\* FFLP и LP



### ЛУЧШЕЕ КАЧЕСТВО ОКРАСКИ

Краска распыляется легче, не оставляя разводов на стороне факела сопла. Появляется возможность лучше контролировать толщину слоя и предотвращать образование «подтеков».

### МЕНЬШЕ ИЗБЫТОЧНОГО РАСПЫЛЕНИЯ

Сглаженные края факела и усовершенствованная возможность управлять им позволяют сократить избыточное распыление. В результате уменьшается количество используемой краски.

### БОЛЕЕ ВЫСОКАЯ НАДЕЖНОСТЬ ОКРАШИВАНИЯ

Сопла RAC X™ FF LP позволяют распылять краску на любые материалы: результат всегда превосходный. Кроме того, работа с этими соплами намного эффективнее при низких температурах.

### УВЕЛИЧЕННЫЙ СРОК СЛУЖБЫ

Распыление под меньшим давлением также подразумевает сниженное давление в распылителе. Насос вашего аппарата и сопла будут изнашиваться не так быстро, что позволит использовать их еще дольше.



**Вам необходимо больше информации о наших соплах?**

**Посетите наш сайт [graco.com](http://graco.com) или обратитесь к своему дистрибьютору компании Graco**

Вся предоставленная в данном документе информация основана на последних сведениях о продукте, доступных на момент публикации. Компания Graco оставляет за собой право на внесение изменений без предварительного уведомления.

Система менеджмента качества компании Graco сертифицирована в соответствии с ISO 9001.

GRACO DISTRIBUTION BVBA Industrieterrein Oude Bunders • Slakweidestraat 31 • B-3630 Maasmechelen  
Тел.: +32 (89) 770 700 • Факс: +32 (89) 770 777 • <http://www.graco.com>

©2017 Graco Distribution BVBA 300666RU (Ред. D) 02/18 Отпечатано в Европе.

Все прочие указанные торговые марки использованы с целью идентификации и являются собственностью их владельцев.

