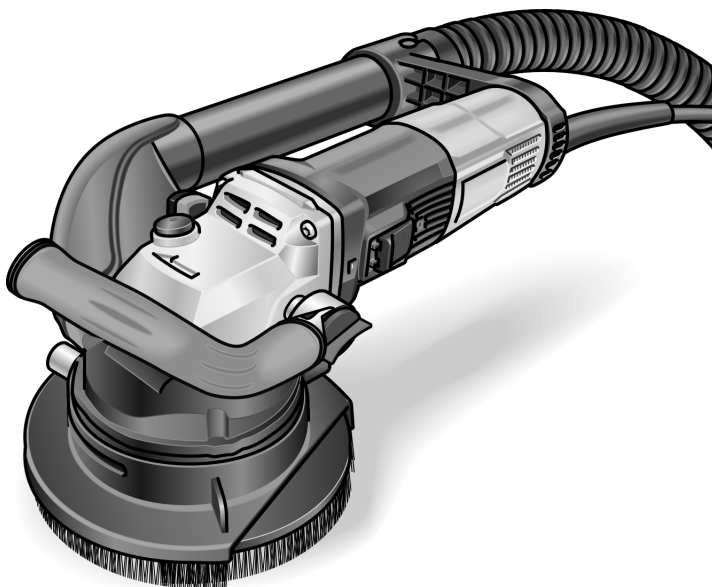


## ELEKTROWERKZEUGE

RE 16-5 115



<b>de</b>	<b>Originalbetriebsanleitung</b> .....	<b>3</b>
<b>en</b>	<b>Original operating instructions</b> .....	<b>16</b>
<b>fr</b>	<b>Notice d'instructions d'origine</b> .....	<b>28</b>
<b>it</b>	<b>Istruzioni per l'uso originali</b> .....	<b>41</b>
<b>es</b>	<b>Instrucciones de funcionamiento originales</b> .....	<b>54</b>
<b>pt</b>	<b>Instruções de serviço originais</b> .....	<b>67</b>
<b>nl</b>	<b>Originele gebruiksaanwijzing</b> .....	<b>80</b>
<b>da</b>	<b>Originale driftsvejledning</b> .....	<b>93</b>
<b>no</b>	<b>Originale driftsanvisningen</b> .....	<b>105</b>
<b>sv</b>	<b>Originalbruksanvisning</b> .....	<b>117</b>
<b>fi</b>	<b>Alkuperäinen käyttöohjekirja</b> .....	<b>129</b>
<b>el</b>	<b>Αυθεντικές οδηγίες χειρισμού</b> .....	<b>141</b>
<b>pl</b>	<b>Instrukcja oryginalna</b> .....	<b>154</b>
<b>hu</b>	<b>Eredeti üzemeltetési útmutató</b> .....	<b>167</b>
<b>cs</b>	<b>Originální návod k obsluze</b> .....	<b>180</b>
<b>sk</b>	<b>Originálny návod na obsluhu</b> .....	<b>192</b>
<b>et</b>	<b>Originaalkasutusjuhend</b> .....	<b>204</b>
<b>lt</b>	<b>Originali naudojimo instrukcija</b> .....	<b>216</b>
<b>lv</b>	<b>Lietošanas pamācības oriģināls</b> .....	<b>228</b>
<b>ru</b>	<b>Оригинальная инструкция по эксплуатации</b> .....	<b>241</b>

## Inhalt

Verwendete Symbole .....	3
Symbole am Gerät .....	3
Zu Ihrer Sicherheit .....	3
Geräusch und Vibration .....	7
Technische Daten .....	8
Auf einen Blick .....	9
Gebrauchsanweisung .....	10
Wartung und Pflege .....	14
Entsorgungshinweise .....	15
CE-Konformität .....	15
Haftungsausschluss .....	15

## Verwendete Symbole



### **WARNUNG!**

Bezeichnet eine unmittelbar drohende Gefahr. Bei Nichtbeachten des Hinweises drohen Tod oder schwerste Verletzungen.



### **VORSICHT!**

Bezeichnet eine möglicherweise gefährliche Situation. Bei Nichtbeachten des Hinweises drohen Verletzungen oder Sachschäden.



### **HINWEIS**

Bezeichnet Anwendungstips und wichtige Informationen.

## Symbole am Gerät



Zur Verringerung eines Verletzungsrisikos  
Bedienungsanleitung lesen!



Augenschutz tragen!



Gehörschutz tragen!



Entsorgungshinweis für das Altgerät (siehe Seite 15)!

## Zu Ihrer Sicherheit



### **WARNUNG!**

Vor Gebrauch des Elektrowerkzeuges lesen und danach handeln:

- die vorliegende Bedienungsanleitung,
- die „Allgemeinen Sicherheitshinweise“ zum Umgang mit Elektrowerkzeugen im beigelegten Heft (Schriften-Nr.: 315.915),
- die für den Einsatzort geltenden Regeln und Vorschriften zur Unfallverhütung.

Dieses Elektrowerkzeug ist nach dem Stand der Technik und den anerkannten sicherheitstechnischen Regeln gebaut.

Dennoch können bei seinem Gebrauch Gefahren für Leib und Leben des Benutzers oder Dritter bzw. Schäden an der Maschine oder an anderen Sachwerten entstehen.

- Das Elektrowerkzeug ist nur zu benutzen
- für die bestimmungsgemäße Verwendung,
  - in sicherheitstechnisch einwandfreiem Zustand.

Die Sicherheit beeinträchtigende Störungen umgehend beseitigen.

## Bestimmungsgemäße Verwendung

Der Renovierungsschleifer RE 16-5 115 ist bestimmt

- für den gewerblichen Einsatz in Industrie und Handwerk,
- zum Abräsen von Schalungsübergängen und dem Aufräumen von Betonflächen,
- zum Entfernen von Anstrichen, Putzen, Fliesen- und Teppichkleberresten von harten Untergründen ( harter Putz, Beton),
- zum trockenen Schleifen und Glätten von Beton, Putz, Estrich, Sandstein, Schamotte und Asphalt,
- zum Einsatz mit Werkzeugen, die von FLEX für dieses Gerät angeboten werden und für eine Drehzahl von mindestens 6.300 U/min zugelassen sind.

Die Verwendung von Trenn-, Schrubb-, Fächerschleifscheiben oder Drahtbürsten ist nicht zulässig.

Bei Verwendung des Renovierungsschleifers RE 16-5 115 ist ein Staubsauger der Klasse M anzuschließen.

## Sicherheitshinweise für Renovierungsschleifer



### **WARNUNG!**

*Lesen Sie alle Sicherheitshinweise und Anweisungen. Versäumnisse bei der Einhaltung der Sicherheitshinweise und Anweisungen können elektrischen Schlag, Brand und/oder schwere Verletzungen zur Folge haben. Bewahren Sie alle Sicherheitshinweise und Anweisungen für die Zukunft auf.*

- **Dieses Elektrowerkzeug ist mit dem entsprechenden Zubehör zu verwenden als Sanierungsfräse, Renovierungsschleifer und Sandpapierschleifer. Beachten Sie alle Sicherheitshinweise, Anweisungen, Darstellungen und Daten, die Sie mit dem Gerät erhalten.**  
Wenn Sie die folgenden Anweisungen nicht beachten, kann es zu elektrischem Schlag, Feuer und/oder schweren Verletzungen kommen.
- **Dieses Elektrowerkzeug ist nicht geeignet zum Arbeiten mit Drahtbürsten, Polieren und Trennschleifen.** Verwendungen, für die das Elektrowerkzeug nicht vorgesehen ist, können Gefährdungen und Verletzungen verursachen.
- **Verwenden Sie kein Zubehör, das vom Hersteller nicht speziell für dieses Elektrowerkzeug vorgesehen und empfohlen wurde.** Nur weil Sie das Zubehör an Ihrem Elektrowerkzeug befestigen können, garantiert das keine sichere Verwendung.
- **Die zulässige Drehzahl des Einsatzwerkzeugs muss mindestens so hoch sein wie die auf dem Elektrowerkzeug angegebene Höchstzahl.**  
Zubehör, das sich schneller als zulässig dreht, kann zerbrechen und umherfliegen.
- **Außendurchmesser und Dicke des Einsatzwerkzeugs müssen den Maßangaben Ihres Elektrowerkzeugs entsprechen.** Falsch bemessene Einsatzwerkzeuge können nicht ausreichend abgeschirmt oder kontrolliert werden.
- **Schleifscheiben, Schleifteller oder anderes Zubehör müssen genau auf die Schleifspindel Ihres Elektrowerkzeugs passen.** Einsatzwerkzeuge, die nicht genau auf die Schleifspindel des Elektrowerkzeugs passen, drehen sich ungleichmäßig, vibrieren sehr stark und können zum Verlust der Kontrolle führen.
- **Verwenden Sie keine beschädigten Einsatzwerkzeuge.** Kontrollieren Sie vor jeder Verwendung Einsatzwerkzeuge auf Abspaltungen und Risse, Schleifteller auf Risse, Verschleiß oder starke Abnutzung. Wenn das Elektrowerkzeug oder das Einsatzwerkzeug herunterfällt, überprüfen Sie, ob es beschädigt ist, oder verwenden Sie ein unbeschädigtes Einsatzwerkzeug. Wenn Sie das Einsatzwerkzeug kontrolliert und eingesetzt haben, halten Sie und in der Nähe befindliche Personen sich außerhalb der Ebene des rotierenden Einsatzwerkzeugs auf und lassen Sie das Gerät eine Minute lang mit Höchstzahl laufen.  
Beschädigte Einsatzwerkzeuge brechen meist in dieser Testzeit.
- **Tragen Sie persönliche Schutzausrüstung. Verwenden Sie je nach Anwendung Vollgesichtsschutz, Augenschutz oder Schutzbrille. Soweit angemessen, tragen Sie Staubmaske, Gehörschutz, Schutzhandschuhe oder Spezialschürze, die kleine Schleif- und Materialpartikel von Ihnen fernhält.**  
Die Augen sollen vor herumfliegenden Fremdkörpern geschützt werden, die bei verschiedenen Anwendungen entstehen. Staub- oder Atemschutzmaske müssen den bei der Anwendung entstehenden Staub filtern. Wenn Sie lange lautem Lärm ausgesetzt sind, können Sie einen Hörverlust erleiden.
- **Achten Sie bei anderen Personen auf sicheren Abstand zu Ihrem Arbeitsbereich. Jeder, der den Arbeitsbereich betritt, muss persönliche Schutzausrüstung tragen.**  
Bruchstücke des Werkstücks oder gebrochener Einsatzwerkzeuge können wegfliegen und Verletzungen auch außerhalb des direkten Arbeitsbereichs verursachen.

- **Halten Sie das Gerät nur an den isolierten Griffflächen, wenn Sie Arbeiten ausführen, bei denen das Einsatzwerkzeug verborgene Stromleitungen oder das eigene Netzkabel treffen kann.** Der Kontakt mit einer spannungsführenden Leitung kann auch metallene Geräteteile unter Spannung setzen und zu einem elektrischen Schlag führen.
- **Halten Sie das Netzkabel von sich drehenden Einsatzwerkzeugen fern.** Wenn Sie die Kontrolle über das Gerät verlieren, kann das Netzkabel durchtrennt oder erfasst werden und Ihre Hand oder ihr Arm in das sich drehende Einsatzwerkzeug geraten.
- **Legen Sie das Elektrowerkzeug niemals ab, bevor das Einsatzwerkzeug völlig zum Stillstand gekommen ist.** Das sich drehende Einsatzwerkzeug kann in Kontakt mit der Ablagefläche geraten, wodurch Sie die Kontrolle über das Elektrowerkzeug verlieren können.
- **Lassen Sie das Elektrowerkzeug nicht laufen, während Sie es tragen.** Ihre Kleidung kann durch zufälligen Kontakt mit dem sich drehenden Einsatzwerkzeug erfasst werden und das Einsatzwerkzeug sich in Ihren Körper bohren.
- **Reinigen Sie regelmäßig die Lüftungsschlitze Ihres Elektrowerkzeugs.** Das Motorgebläse zieht Staub in das Gehäuse, und eine starke Ansammlung von Metallstaub kann elektrische Gefahren verursachen.
- **Verwenden Sie das Elektrowerkzeug nicht in der Nähe brennbarer Materialien.** Funken können diese Materialien entzünden.
- **Verwenden Sie keine Einsatzwerkzeuge, die flüssige Kühlmittel erfordern.** Die Verwendung von Wasser oder anderen flüssigen Kühlmitteln kann zu einem elektrischen Schlag führen.

### **Besondere Sicherheitshinweise zum Schleifen**

- **Verwenden Sie ausschließlich die für Ihr Elektrowerkzeug zugelassenen Schleifkörper und die für diese Schleifkörper vorgesehene Schutzhaube.** Schleifkörper,

die nicht für das Elektrowerkzeug vorgesehen sind, können nicht ausreichend abgeschirmt werden und sind unsicher.

- **Die Schutzhaube muss sicher am Elektrowerkzeug angebracht und so eingestellt sein, dass ein Höchstmaß an Sicherheit erreicht wird, d. h. der kleinstmögliche Teil des Schleifkörpers zeigt offen zur Bedienperson.** Die Schutzhaube soll die Bedienperson vor Bruchstücken und zufälligem Kontakt mit dem Schleifkörper schützen.
- **Schleifkörper dürfen nur für die empfohlenen Einsatzmöglichkeiten verwendet werden.** Zum Beispiel: Schleifen Sie nie mit der Seitenfläche eines Diamantschleiftellers. Diamantschleifteller sind zum Materialabtrag mit der Unterseite des Schleiftellers bestimmt. Seitliche Kraffeinwirkung auf diese Schleifkörper kann sie zerbrechen.
- **Verwenden Sie immer unbeschädigte Spannfansche in der richtigen Größe und Form für das von Ihnen gewählte Einsatzwerkzeug.** Geeignete Fansche stützen die Einsatzwerkzeuge und verringern so die Gefahr eines Bruchs.
- **Verwenden Sie keine abgenutzten Einsatzwerkzeuge von größeren Elektrowerkzeugen.** Einsatzwerkzeuge für größere Elektrowerkzeuge sind nicht für die höheren Drehzahlen von kleineren Elektrowerkzeugen ausgelegt und können brechen.

### **Rückschlag und entsprechende Sicherheitshinweise**

Rückschlag ist die plötzliche Reaktion infolge eines hakenden oder blockierten drehenden Einsatzwerkzeugs, wie Schleifscheibe, Schleifteller, Drahtbürste usw. Verhaken oder Blockieren führt zu einem abrupten Stopp des rotierenden Einsatzwerkzeugs. Dadurch wird ein unkontrolliertes Elektrowerkzeug gegen die Drehrichtung des Einsatzwerkzeugs an der Blockierstelle beschleunigt.

Wenn z. B. eine Schleifscheibe im Werkstück hakt oder blockiert, kann sich die Kante der Schleifscheibe, die in das Werkstück eintaucht, verfangen und dadurch die

Schleifscheibe ausbrechen oder einen Rückschlag verursachen. Die Schleifscheibe bewegt sich dann auf die Bedienperson zu oder von ihr weg, je nach Drehrichtung der Scheibe an der Blockierstelle. Hierbei können Schleifscheiben auch brechen.

Ein Rückschlag ist die Folge eines falschen oder fehlerhaften Gebrauchs des Elektrowerkzeugs. Er kann durch geeignete Vorsichtsmaßnahmen, wie nachfolgend beschrieben, verhindert werden.

- **Halten Sie das Elektrowerkzeug gut fest und bringen Sie Ihren Körper und Ihre Arme in eine Position, in der Sie die Rückschlagkräfte abfangen können. Verwenden Sie immer den Zusatzgriff, falls vorhanden, um die größtmögliche Kontrolle über Rückschlagkräfte oder Reaktionsmomente beim Hochlauf zu haben.** Die Bedienperson kann durch geeignete Vorsichtsmaßnahmen die Rückschlag- und Reaktionskräfte beherrschen.
- **Bringen Sie Ihre Hand nie in die Nähe sich drehender Einsatzwerkzeuge.** Das Einsatzwerkzeug kann sich beim Rückschlag über Ihre Hand bewegen.
- **Meiden Sie mit Ihrem Körper den Bereich, in den das Elektrowerkzeug bei einem Rückschlag bewegt wird.** Der Rückschlag treibt das Elektrowerkzeug in die Richtung entgegengesetzt zur Bewegung der Schleifscheibe an der Blockierstelle.
- **Arbeiten Sie besonders vorsichtig im Bereich von Ecken, scharfen Kanten usw. Verhindern Sie, dass Einsatzwerkzeuge vom Werkstück zurückprallen und verklemmen.** Das rotierende Einsatzwerkzeug neigt bei Ecken, scharfen Kanten oder wenn es abprallt dazu, sich zu verklemmen. Dies verursacht einen Kontrollverlust oder Rückschlag.
- **Verwenden Sie kein Ketten- oder gezähntes Sägeblatt.** Solche Einsatzwerkzeuge verursachen häufig einen Rückschlag oder den Verlust der Kontrolle über das Elektrowerkzeug.

## Besondere Sicherheitshinweise zum Sandpapierschleifen

- **Benutzen Sie keine überdimensionierten Schleifblätter, sondern befolgen Sie die Herstellerangaben zur Schleifblattgröße.** Schleifblätter, die über den Schleifteller hinausragen, können Verletzungen verursachen sowie zum Blockieren, Zerreißen der Schleifblätter oder zum Rückschlag führen.

## Besondere Sicherheitshinweise zum Fräsen

- Keine Flächen mit freiliegenden Stahlarmierungen bearbeiten. Rückschlaggefahr!
- Besondere Vorsicht bei der Bearbeitung von Ecken, Kanten und extremen Übergängen. Schäden am Fräskopf bzw. den Fräsrädern möglich.
- Elektrowerkzeug nur in Betrieb nehmen, wenn die Fräsräder sich frei drehen können.
- Nur Original-FLEX-Fräsköpfe und Fräsräder verwenden. Keine Adapter oder Reduzierstücke verwenden.

## Weitere Sicherheitshinweise

- Nur für den Außenbereich zugelassene Verlängerungskabel verwenden.
- Das Abschleifen von Bleifarben wird nicht empfohlen. Das Entfernen von Bleifarben sollte nur vom Fachmann unternommen werden.
- Keine Materialien bearbeiten, bei denen gesundheitsgefährdende Stoffe freigesetzt werden (z. B. Asbest). Schutzmaßnahmen treffen, wenn gesundheitsschädliche, brennbare oder explosive Stäube entstehen können. Staubschutzmaske tragen. Absauganlagen verwenden.



### **SACHSCHÄDEN!**

*Netzspannung und Spannungsangabe auf dem Typschild muss übereinstimmen.*

## Geräusch und Vibration

---



### **WARNUNG!**

*Die angegebenen Messwerte gelten für neue Geräte. Im täglichen Einsatz verändern sich Geräusch- und Schwingungswerte.*



### **HINWEIS**

Der in diesen Anweisungen angegebene Schwingungspegel ist entsprechend einem in EN 60745 genormten Messverfahren gemessen worden und kann für den Vergleich von Elektrowerkzeugen miteinander verwendet werden. Er eignet sich auch für eine vorläufige Einschätzung der Schwingungsbelastung. Der angegebene Schwingungspegel repräsentiert die hauptsächlichsten Anwendungen des Elektrowerkzeugs.

Wenn allerdings das Elektrowerkzeug für andere Anwendungen, mit abweichenden Einsatzwerkzeugen oder ungenügender Wartung eingesetzt wird, kann der Schwingungspegel abweichen. Dies kann die Schwingungsbelastung über den gesamten Arbeitszeitraum deutlich erhöhen.

Für eine genaue Abschätzung der Schwingungsbelastung sollten auch die Zeiten berücksichtigt werden, in denen das Gerät abgeschaltet ist oder zwar läuft, aber nicht tatsächlich im Einsatz ist. Dies kann die Schwingungsbelastung über den gesamten Arbeitszeitraum deutlich reduzieren.


Legen Sie zusätzliche Sicherheitsmaßnahmen zum Schutz des Bedieners vor der Wirkung von Schwingungen fest wie zum Beispiel: Wartung von Elektrowerkzeug und Einsatzwerkzeugen, Warmhalten der Hände, Organisation der Arbeitsabläufe.



### **VORSICHT!**

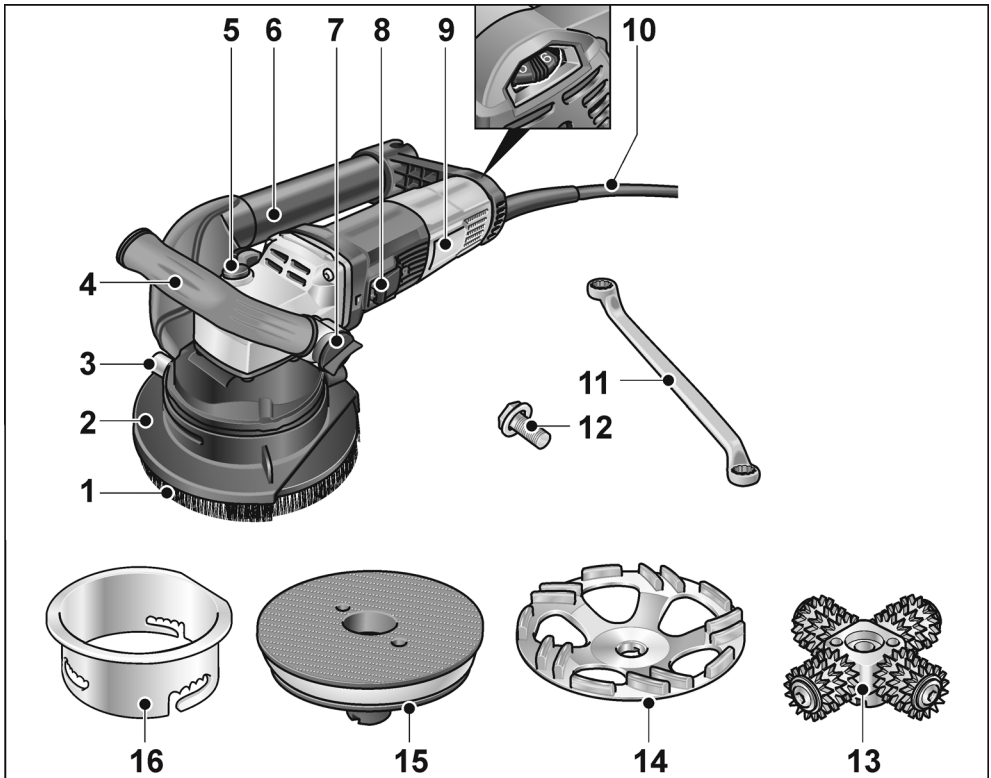
*Bei einem Schalldruck über 85 dB(A) Gehörschutz tragen.*

## Technische Daten

Gerätetyp		Renovierungsschleifer RE 16-5 115
Netzspannung	V/Hz	230/50
Schutzklasse		 / II
Leistungsaufnahme	W	1.600
Leistungsabgabe	W	900
Leerlaufdrehzahl	U/min <sup>-1</sup>	1 - 1.900 2 - 2.600 3 - 3.400 4 - 4.100 5 - 4.800 6 - 5.500
Bemessungsdrehzahl	U/min <sup>-1</sup>	6.300
Werkzeugaufnahme	∅	12
Gewicht entsprechend "EPTA-procedure 1/2003"	kg	3,1
bei Verwendung des Führungstisches:		
Fräskopf-∅	mm	80
Frästiefe	mm	0...6
bei Verwendung der Schutzhaube:		
max. Scheibendurchmesser	mm	115
<b>A-bewerteter Geräuschpegel entsprechend EN 60745 (siehe "Geräusch und Vibration")</b>		
Schalldruckpegel L <sub>pA</sub>	dB(A)	87
Schalleistungspegel L <sub>WA</sub>	dB(A)	98
Unsicherheit K	db	3
<b>Schwingungsgesamtwert entsprechend EN 60745 (Siehe "Geräusch und Vibration")</b>		
Emissionswert a <sub>h</sub> beim...		
Fräsen von Putzoberflächen	m/s <sup>2</sup>	2,5
Schleifen von Betonoberflächen	m/s <sup>2</sup>	8,2
Schleifen mit Schleifblatt	m/s <sup>2</sup>	2,5
Unsicherheit K	m/s <sup>2</sup>	1,5



## Auf einen Blick



- |   |   |    |   |
|---|---|----|---|
| 1 | <b>Bürstenkranz</b>   | 9  | <b>Typschild</b>  |
| 2 | <b>Schutzhaube mit Bürstenkranz und schwenkbarem Randsegmentv</b>                       | 10 | <b>Anschlusskabel 4,0 m mit Netzstecker</b>                       |
| 3 | <b>Feststellschraube</b>  | 11 | <b>Schraubenschlüssel</b>   |
| 4 | <b>Bügelhandgriff</b>   | 12 | <b>Befestigungsschraube</b>                                       |
| 5 | <b>Spindelarretierung</b><br>Zum Feststellen der Spindel beim Werkzeugwechsel.          | 13 | <b>Fräskopf mit Fräsrädern</b><br>Empfohlene Geschwindigkeit: 3-4 |
| 6 | <b>Absaugrohr</b>   | 14 | <b>Diamant-Schleifteller</b><br>Empfohlene Geschwindigkeit: 5-6   |
| 7 | <b>Befestigung Bügelhandgriff</b>   | 15 | <b>Kletteller, gedämpft</b><br>Empfohlene Geschwindigkeit: 1-3    |
| 8 | <b>Schalterwippe</b><br>Zum Ein- und Ausschalten.<br>Mit Raststellung für Dauerbetrieb. | 16 | <b>Führungstisch</b>  |

## Gebrauchsanweisung

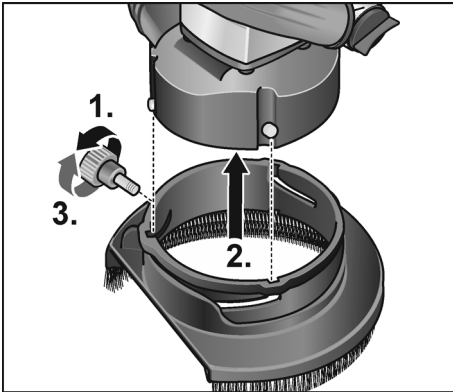
### Vor der Inbetriebnahme

Elektrowerkzeug und Zubehör auspacken und auf Vollständigkeit der Lieferung und eventuelle Transportschäden kontrollieren.

### Betrieb mit Schutzhaube

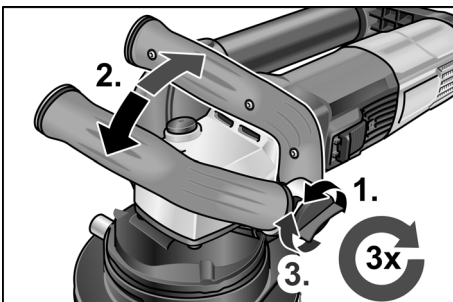
**⚠ WARNUNG!**  
Vor allen Arbeiten am Elektrowerkzeug Netzstecker ziehen.

### Schutzhaube befestigen

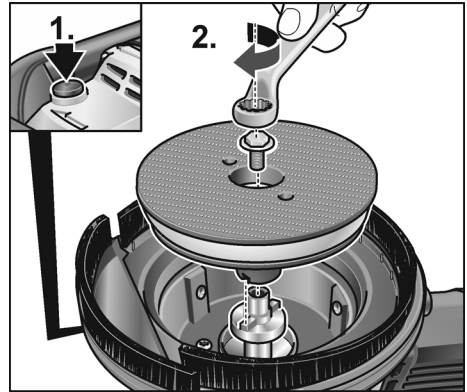


- Feststellschraube lösen und herausschrauben (1.).
- Schutzhaube über die Stifte am Gehäuse schieben (2.).
- Feststellschraube einschrauben (3.).
- Schutzhaube in umgekehrter Reihenfolge abnehmen.

### Bügelhandgriff verstellen

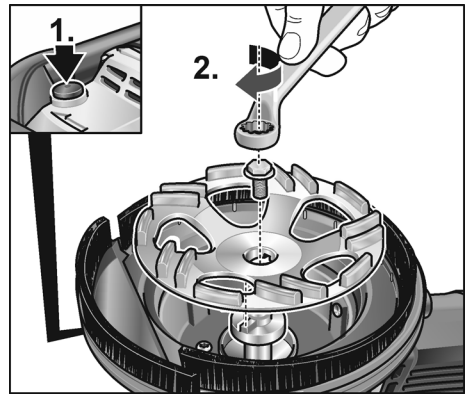


### Klettsteller befestigen



- Spindelarretierung drücken und gedrückt halten (1.).
- Schleifteller auf die Spindel schrauben.
- Schleifteller mit Schraubenschlüssel im Uhrzeigersinn festziehen (2.).
- Schleifmittel zentriert auf Klettsteller auflegen.

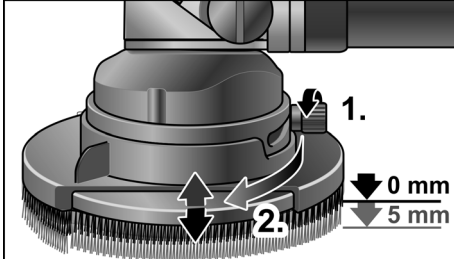
### Diamant-Schleifteller befestigen



- Spindelarretierung drücken und gedrückt halten (1.).
- Diamantschleifteller auf die Spindel schrauben.
- Diamantschleifteller mit dem Schraubenschlüssel im Uhrzeigersinn festziehen (2.).

## Stellung der Schutzhaube kontrollieren

Der Bürstenkranz sollte ca. 0–1 mm über den Schleifteller hinausragen. Zum Ausgleich des Verschleißes am Diamantschleifteller kann die Schutzhaube in der Höhe verstellt werden.



- Feststellschraube gegen den Uhrzeigersinn lösen (1.).
- Schutzhaube durch Drehen auf die gewünschte Höhe einstellen (2.).
- Feststellschraube festziehen.

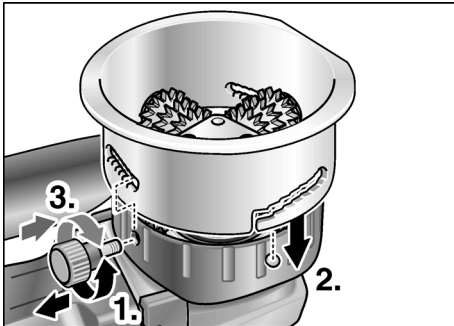
## Betrieb mit Führungstisch



### WARNUNG!

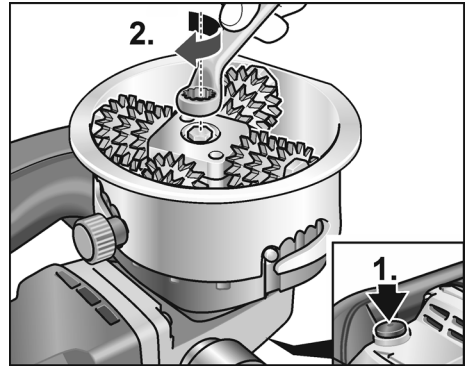
Vor allen Arbeiten am Elektrowerkzeug Netzstecker ziehen.

## Führungstisch befestigen



- Feststellschraube lösen und herausrauben (1.).
- Führungstisch über die Stifte am Gehäuse schieben (2.).
- Feststellschraube einschrauben (3.).
- Führungstisch in umgekehrter Reihenfolge abnehmen.

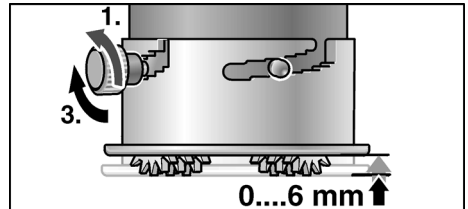
## Fräskopf befestigen



- Spindelarretierung drücken und gedrückt halten (1.).
- Fräskopf auf die Spindel schrauben.
- Fräskopf mit dem Schraubenschlüssel im Uhrzeigersinn festziehen (2.).
- Fräskopf in umgekehrter Reihenfolge abnehmen.

## Frästiefe einstellen

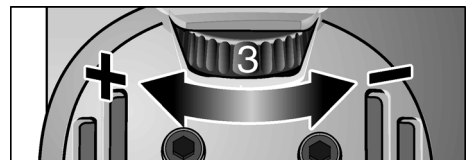
Die Frästiefe ist von 0 bis 6 mm in 6 Stufen einstellbar.



- Feststellschraube gegen den Uhrzeigersinn lösen (1.).
- Schutzhaube durch Drehen auf die gewünschte Höhe einstellen.
- Feststellschraube festziehen (3.).

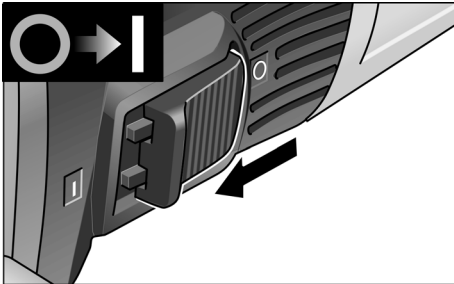
## Drehzahlvorbau

Zum Einstellen der Arbeitsdrehzahl das Stellrad auf den gewünschten Wert stellen.



## Elektrowerkzeug ein- und ausschalten

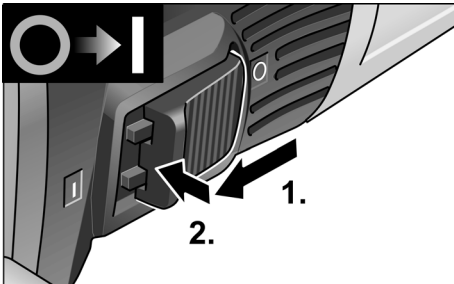
### Kurzzeitbetrieb ohne Einrasten



- Schalterwippe nach vorn schieben und festhalten.
- Zum Ausschalten Schalterwippe loslassen.

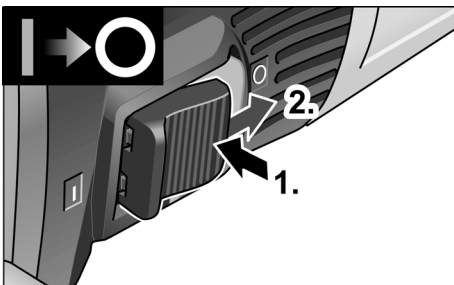
### Dauerbetrieb mit Einrasten

**i HINWEIS**  
Nach einem Stromausfall läuft das eingeschaltete Elektrogerät nicht wieder an.



- Schalterwippe nach vorn schieben und durch Druck auf vorderes Ende einrasten.

Gerät ausschalten:



- Zum Ausschalten Schalterwippe durch Druck auf hinteres Ende entriegeln.

### **i HINWEIS**

Bei kurzzeitiger Überlastung schaltet das Gerät automatisch ab. Zum Weiterarbeiten Gerät aus- und wieder einschalten. Bei Überhitzung durch Überlast im Dauerbetrieb reduziert das Gerät automatisch die Drehzahl, bis das Gerät ausreichend gekühlt ist. Am Ende des Kühlmodus schaltet das Gerät automatisch ab. Zum Weiterarbeiten Gerät aus- und wieder einschalten.

## Einsatz einer Absauganlage

### **! VORSICHT!**

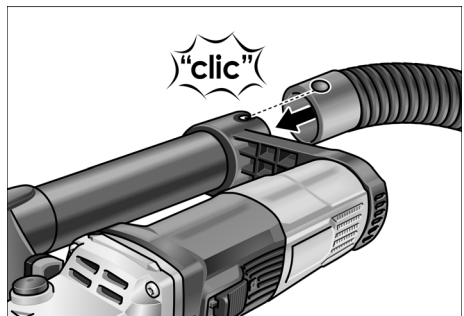
Der Renovierungsschleifer muss beim Betrieb an eine Staubabsaugung angeschlossen werden. Die Absauganlage muss zum Absaugen von Gesteinsstaub zugelassen sein.

Zum Absaugen von besonders gesundheitsgefährdenden, krebserregenden, trockenen Stäuben ist ein dafür zugelassener Spezialsauger zu verwenden.

Bei jeder Störung der Absauganlage die Arbeit sofort abbrechen, Gerät ausschalten. Störung vor Wiederinbetriebnahme beseitigen.

### **i HINWEIS**

Bei Verwendung des Renovierungsschleifers RE 16-5 115 ist ein Staubsauger der Klasse M anzuschließen.



- Absaugschlauch am Anschlussstutzen befestigen.
- Absaugschlauch an der Absauganlage anschließen. Bedienungsanleitung der Absauganlage beachten! Befestigung kontrollieren! Bei Bedarf passenden Adapter benutzen.



### HINWEIS

Sollte Ihr Staubsauger einen speziellen Anschlussstutzen benötigen (d. h. einen anderen Anschlussstutzen als den 32 mm/36 mm-Standardanschlussstutzen, der zum Lieferumfang des Elektrowerkzeugs gehört), setzen Sie sich mit Ihrem Staubsauger-Lieferanten in Verbindung, um den geeigneten Adapter zu besorgen.

### Arbeiten mit dem Elektrowerkzeug



#### WARNUNG!

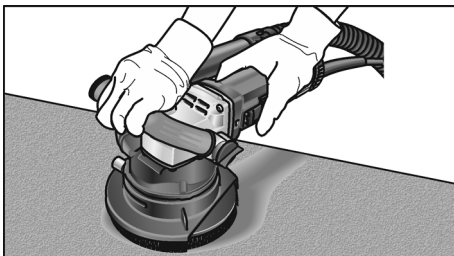
Der rotierende Schleifteller darf nicht mit scharfen herausragenden Gegenständen in Kontakt kommen. **Gefahr eines Rückschlags! Schäden am Schleifteller.** Bei Beschädigungen oder starker Abnutzung des Schleiftellers diesen unbedingt austauschen.



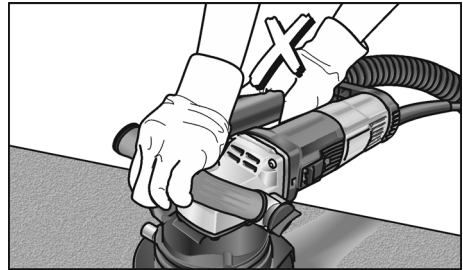
#### VORSICHT!

Das Elektrowerkzeug immer mit beiden Händen festhalten!

1. Schutzhaube oder Führungstisch befestigen.
2. Werkzeug befestigen.
3. Schutzhaube bzw. Führungstisch auf die richtige Höhe einstellen.
4. Absauganlage anschließen.
5. Netzstecker einstecken.
6. Probelauf zur Überprüfung der korrekten Befestigung des Werkzeugs durchführen. Elektrowerkzeug einschalten (ohne Einrasten) und für ca. 30 Sekunden laufen lassen. Auf Unwuchten und Vibrationen kontrollieren.
7. Benötigte Drehzahl einstellen.
8. Absauganlage einschalten.
9. Das Elektrowerkzeug immer mit beiden Händen festhalten.



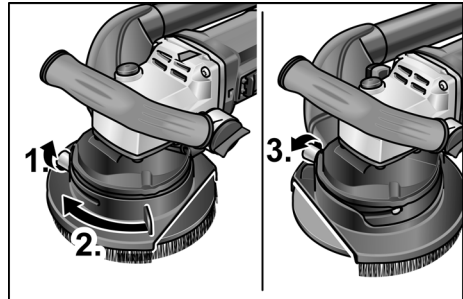
Eine Hand immer am Elektrowerkzeug, um im Notfall das Elektrowerkzeug unverzüglich ausschalten zu können.



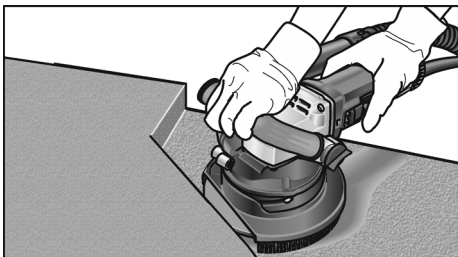
10. Gerät einschalten.

### Bei Verwendung der Schutzhaube

- Den Renovierungsschleifer auf die Arbeitsfläche aufsetzen. Der Bürstenkranz muss bündig mit der Arbeitsfläche sein.
- Den Druck erhöhen, um das Schleifwerkzeug mit der Arbeitsfläche in Kontakt zu bringen. Dabei den Renovierungsschleifer mit überlappenden Bewegungen schwenken.
- Zum Schleifen in Ecken:
  - Gerät ausschalten und warten, bis das Schleifwerkzeug stillsteht.

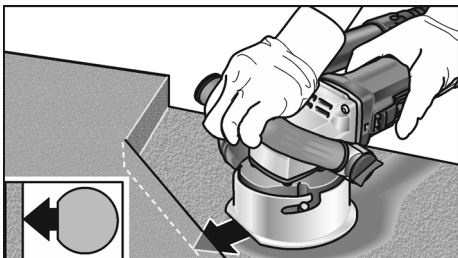


- Klemmschraube lösen (1.).
- Schwenkbare Randsegment nach rechts schwenken (2.).
- Klemmschraube festziehen (3.).
- Gerät wieder einschalten.



### Bei Verwendung des Führungstisches

- Führungstisch vollflächig auf die zu bearbeitende Fläche aufsetzen.
- Renovierungsschleifer mit überlappenden Bewegungen schwenken.
- Zum Schleifen in Ecken ist eine Seite des Führungstisches abgeflacht.



### **i** HINWEIS

Regelmäßig kontrollieren, ob sich die Fräsräder auf ihren Achsen drehen. Gegebenfalls Staubablagerungen durch Ausklopfen entfernen.

### Nach der Arbeit

- Nach der Arbeit Elektrowerkzeug ausschalten und Netzstecker ziehen.
- Absauganlage ausschalten.
- Elektrowerkzeug reinigen.

## Wartung und Pflege

### **!** WARNUNG!

Vor allen Arbeiten am Elektrowerkzeug den Netzstecker ziehen.

### **i** HINWEIS

Zum Austausch nur Originalteile des Herstellers verwenden. Bei Verwendung von Fremdfabrikaten erlöschen die Garantieverpflichtungen des Herstellers.

## Reinigung

### **!** WARNUNG!

Kein Wasser oder flüssige Reinigungsmittel verwenden.

- Gehäuseinnenraum mit Motor regelmäßig mit trockener Druckluft ausblasen.
- Schutzhaube bzw. Führungstisch mit trockener Druckluft reinigen. Hartnäckige Anhaftungen mit Pinsel oder Bürste entfernen.

## Reparaturen

Reparaturen ausschließlich durch eine vom Hersteller autorisierte Kundendienstwerkstatt ausführen lassen.

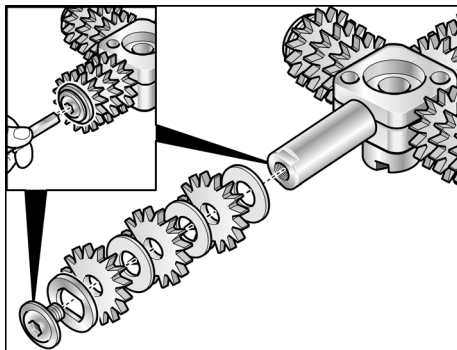
### **i** HINWEIS

Die Schrauben am Motorgehäuse während der Garantiezeit nicht lösen. Bei Nichtbeachtung erlöschen die Garantieverpflichtungen des Herstellers.

## Wechseln der Fräsräder am Fräskopf

### **!** VORSICHT!

Immer Fräsräder des gleichen Typs verwenden.



Die richtige Montage der Fräsräder der mit den Fräsrädern gelieferten Montageanweisung entnehmen.

## Ersatzteile und Zubehör

Explosionszeichnungen und Ersatzteillisten finden Sie auf unserer Homepage:

[www.flex-tools.com](http://www.flex-tools.com)

## Entsorgungshinweise



### **WARNUNG!**

*Ausgediente Geräte durch Entfernen des Netzkabels unbrauchbar machen.*



Nur für EU-Länder

Werfen Sie Elektrowerkzeuge nicht in den Hausmüll!

Gemäß Europäischer Richtlinie 2012/19/EU über Elektro- und Elektronik-Altgeräte und Umsetzung in nationales Recht müssen verbrauchte Elektrowerkzeuge getrennt gesammelt und einer umweltgerechten Wiederverwertung zugeführt werden.



### **HINWEIS**

*Über Entsorgungsmöglichkeiten beim Fachhändler informieren!*

## CE-Konformität

Wir erklären in alleiniger Verantwortung, dass das unter „Technische Daten“ beschriebene Produkt mit folgenden Normen oder normativen Dokumenten übereinstimmt:

EN 60745 gemäß den Bestimmungen der Richtlinien 2014/30/EU, 2006/42/EG, 2011/65/EU.

Verantwortlich für technische Unterlagen:  
FLEX-Elektrowerkzeuge GmbH, R & D  
Bahnhofstrasse 15, D-71711 Steinheim/Murr

*i.v. Peter Lameli Klaus Peter Weinper*

Peter Lameli  
Technical Head

Klaus Peter Weinper  
Head of Quality  
Department (QD)

15.12.2020

FLEX-Elektrowerkzeuge GmbH  
Bahnhofstrasse 15, D-71711 Steinheim/Murr

## Haftungsausschluss

Der Hersteller und sein Vertreter haften nicht für Schäden und entgangenen Gewinn durch Unterbrechung des Geschäftsbetriebes, die durch das Produkt oder die nicht mögliche Verwendung des Produktes verursacht wurden.

Der Hersteller und sein Vertreter haften nicht für Schäden, die durch unsachgemäße Verwendung oder in Verbindung mit Produkten anderer Hersteller verursacht wurden.

## Contents

Symbols used in this manual	16
Symbols on the power tool	16
Important safety information	16
Noise and vibration	19
Technical data	20
Overview	21
Instructions for use	22
Maintenance and care	26
Disposal information	27
CE conformity	27
Exemption from liability	27

## Symbols used in this manual

### **WARNING!**

Denotes impending danger. Non-observance of this warning may result in death or extremely severe injuries.

### **CAUTION!**

Denotes a potentially dangerous situation. Non-observance of this warning may result in injury or damage to property.

### **NOTE**

Denotes hints on use and important information.

## Symbols on the power tool



Read the operating instructions to reduce the risk of injury.



Wear protective goggles.



Wear ear defenders.



Disposal information for the old tool (see page 27).

## Important safety information



### **WARNING!**

Before using the power tool, please read the following and act accordingly:

- These operating instructions
- The “General safety instructions” on the handling of power tools in the enclosed booklet (leaflet no.: 315.915)
- The currently valid site rules and the regulations for the prevention of accidents

This power tool is state of the art and has been assembled in accordance with the acknowledged safety regulations.

Nevertheless, when in use, the power tool may pose a danger to life and limb of the user or a third party, or the power tool or other items could be damaged. The power tool may be operated only

- for its intended use,
- in perfect working order.

Faults which compromise safety must be repaired immediately.

### Intended use

The concrete planer RE 16-5 115 is designed

- for commercial use in industry and trade
- for planing formwork transitions and for keying concrete surfaces
- for removing paint, plaster, remains from tile and carpet adhesive on hard substrates (hard plaster, concrete)
- for dry grinding and smooth finishing concrete, plaster, screed, sandstone, fireclay and tarmac
- for use with tools that are offered by FLEX for these power tools and are authorised to run at a speed of at least 6,300 rpm.

It is not permitted to use cutting discs, rubbing discs, flap discs or wire brushes.

A class M dust extractor must be connected when using this concrete planer RE 16-5 115.



## Safety notices for concrete planer



### **WARNING!**

**Read all safety notices and instructions.**

*Failure to comply with the safety notices and instructions may result in electric shock, fire and/or serious injuries. Keep all safety notices and instructions in a safe place for future reference.*

- **This power tool is to be used with the relevant accessories for scouring, planing and sanding. Observe all of the safety notices, instructions, diagrams and specifications included with the tool.**  
Failure to follow all instructions listed below may result in electric shock, fire and/or serious injury.
- **This power tool is not suitable for working with wire brushes, polishing and cutting discs.** Hazards and injuries can ensue if the power tool is not used in the way intended.
- **Do not use accessories other than those specifically provided and recommended by the manufacturer for this power tool.**  
Just because an accessory can be attached to the power tool does not mean that it is safe to use.
- **The approved speed of the tool/attachment must be at least as high as the maximum speed specified on the power tool.**  
Accessories that rotate faster than permitted could disintegrate and broken parts could fling off at speed.
- **The outside diameter and the thickness of the tool/attachment must be within the capacity rating of the power tool.**  
Tools/attachments of the wrong size cannot be shielded or controlled sufficiently.
- **Grinding discs, grinding wheels or other accessories must fit precisely on the spindle of your power tool.** Tools/attachments that do not fit properly on the spindle of the power tool will rotate unevenly, vibrate heavily and cause loss of control.
- **Do not use damaged tools/attachments. Before each use, check tools/attachments for chips and cracks, check grinding plates for fractures and look for signs of major wear and tear. If the power tool or tool/attachment falls on the ground, check**

whether it is damaged or use an undamaged power tool and/or tool/attachment. Once the tool/attachment has been inspected and installed, keep yourself and others away from the rotating tool/attachment and allow the power tool to operate at full speed for one minute.

If tools/attachments are damaged they will usually break in this test period.

- **Wear personal protective equipment. Wear a visor, eye protection or goggles depending on use. If appropriate, wear a dust mask, ear defenders, safety gloves or special apron to protect against small grinding particles and material fragments.** Eyes should be protected against foreign bodies that are flung into the air during various applications. Dust masks or respirators must be capable of filtering out dust generated during use. Hearing damage could ensue if you are exposed to loud noise for extended periods.
- **Make sure that others are kept a safe distance from your working area. All persons who enter the working area are required to wear personal protective equipment.** Fragments of the workpiece or broken tools/attachments could be flung into the air and cause injuries even outside the immediate working area.
- **Hold the power tool by the insulated gripping surfaces when performing an operation where the tool/attachment could contact hidden wiring or its own power cord.** Contact with a live wire may make exposed metal parts of the power tool live and cause an electric shock.
- **Keep the power cord away from rotating tools/attachments.** If you lose control over the power tool, the power cord could be cut or pulled and draw your hand or arm into the rotating tool/attachment.
- **Never place the power tool down before the tool/attachment has come to rest completely.** If the tool/attachment is still rotating, it could come into contact with the surface and cause loss of control over the power tool.

- **Never leave the power tool running while carrying it.** Your clothing could be caught through accidental contact with the rotating tool/attachment and the tool/attachment could cut into your skin.
- **Clean the ventilation slots of the power tool regularly.** The motor fan draws dust into the housing and a heavy build-up of metal dust could pose an electrical hazard.
- **Do not use the power tool in the vicinity of combustible materials.** Sparks could set these materials alight.
- **Do not use tools/attachments that require liquid coolant.** The use of water or other liquid coolants could cause electric shock.

### Special safety notices for sanding:

- **Only use abrasives approved for your power tool and the protective hood designed for these abrasives.** Abrasives that are not designed for the power tool cannot be adequately shielded and are unsafe.
- **The protective hood must be attached securely to the power tool and adjusted in such a way that the highest level of safety is achieved, i.e. the smallest amount of abrasive is exposed to the person operating the tool.** The protective hood should protect the user from fragments and accidental contact with the abrasive.
- **Abrasives may only be used for the recommended applications.**  
For example: Never sand with the side of a diamond sanding plate. Diamond sanding plates are designed to abrade material with the underside of the sanding plate. Force imparted on the side could cause disintegration of the abrasive plate.
- **Only ever use undamaged clamping flanges of the correct size and shape for the selected tool/attachment.** Suitable flanges support the tool/attachment and in doing so reduce the risk of breakage.
- **Do not use worn tools/attachments from larger power tools.** Tools/attachments from larger power tools are not designed for the higher speeds of smaller power tools and could break.

### Kickback and related safety notices

Kickback is the sudden reaction to a trapped or seized rotating tool/attachment, such as a grinding disc, grinding plate, wire brush and such like. If these items seize up or become trapped, the rotating attachment will stop abruptly. This results in an uncontrolled power tool accelerating against the direction of rotation of the tool/attachment in the seized area.

If e.g. a grinding disc becomes trapped or seized in the workpiece, the edge of the grinding disc will get caught from cutting into the workpiece and cause the grinding disc to disintegrate or the power tool to kick back. The grinding disc would then move towards or away from the user depending on the direction of rotation of the disc in the seized area. This can cause grinding discs to break as well.

A kickback occurs from incorrect or faulty use of the power tool. It can be mitigated through suitable precautions, which are described as follows.

- **Maintain a firm grip with both hands on the power tool and position your arms in such a way that kickback forces can be resisted. Always use the auxiliary handle, if present, for the highest level of control over kickback forces or starting torque.** The person operating the tool can master forces from kickback and starting torque provided suitable measures are taken.
- **Always keep hands away from rotating tools/attachments.** The tool/attachment could move over your hand during a kickback.
- **Keep your body away from the area in which the power tool will move in the event of a kickback.** Kickback propels the power tool in the direction opposite the movement of the grinding/sanding disc in the seized area.
- **Exercise greater caution when working in corners, at sharp edges and such like. Prevent tools/attachments recoiling from the workpiece and becoming jammed.**  
The tool/attachment has a tendency to jam in corners, at sharp edges or when it recoils. As a result, control could be lost or kickback caused.

- **Do not use chainsaw discs or serrated cutting discs.** Tools/attachments of this kind frequently lead to kickback or loss of control over the power tool.

### Special safety notices for sandpaper

- **Do not use oversized sandpaper. Observe manufacturer's recommendations when selecting sandpaper size.**  
Sandpaper that protrudes over the sanding plate can cause injuries. Doing this can also cause seizure, ripping of the sandpaper or kickback.

### Special safety notices for planing

- Do not work on surfaces with exposed steel reinforcement. Risk of kickback!
- Exercise particular caution when working in corners, at edges and extreme transitions. Risk of damage to planing head and planing wheels.
- Do not bring the power tool into operation unless the planing wheels are free to rotate.
- Only use original FLEX planing heads and planing wheels. Do not use adapters or reducing sleeves/attachments.

### Additional safety notices

- Use only extension cables approved for outside use.
- Sanding lead-based paints is not recommended. The removal of lead-based paints should be carried out by a specialist.
- Do not work on materials that release hazardous substances (e.g. asbestos). Implement safety measures if there is a danger of dust being generated that is hazardous to health, combustible or explosive. Wear a dust mask. Use local exhaust ventilation.



#### **MATERIAL DAMAGE!**

*The mains voltage and the voltage specifications on the rating plate must correspond.*

## Noise and vibration



### **NOTE**

The vibration emission level given in this information sheet has been measured in accordance with a standardised test given in EN 60745 and may be used to compare one tool with another. It may be used for a preliminary assessment of exposure. The declared vibration emission level represents the main applications of the tool.

However, if the tool is used for different applications, with different cutting accessories or poor maintenance, the vibration emission level may differ. This may significantly increase the exposure level over the total working period.

To make an accurate estimation of the vibration exposure level, it is also necessary to take into account the times when the tool is switched off or running but not actually in use. This may significantly decrease the exposure level over the total working period.

Identify additional safety measures to protect the operator from the effects of vibration such as: tool and accessory maintenance, keep hands warm, standard operating procedures.



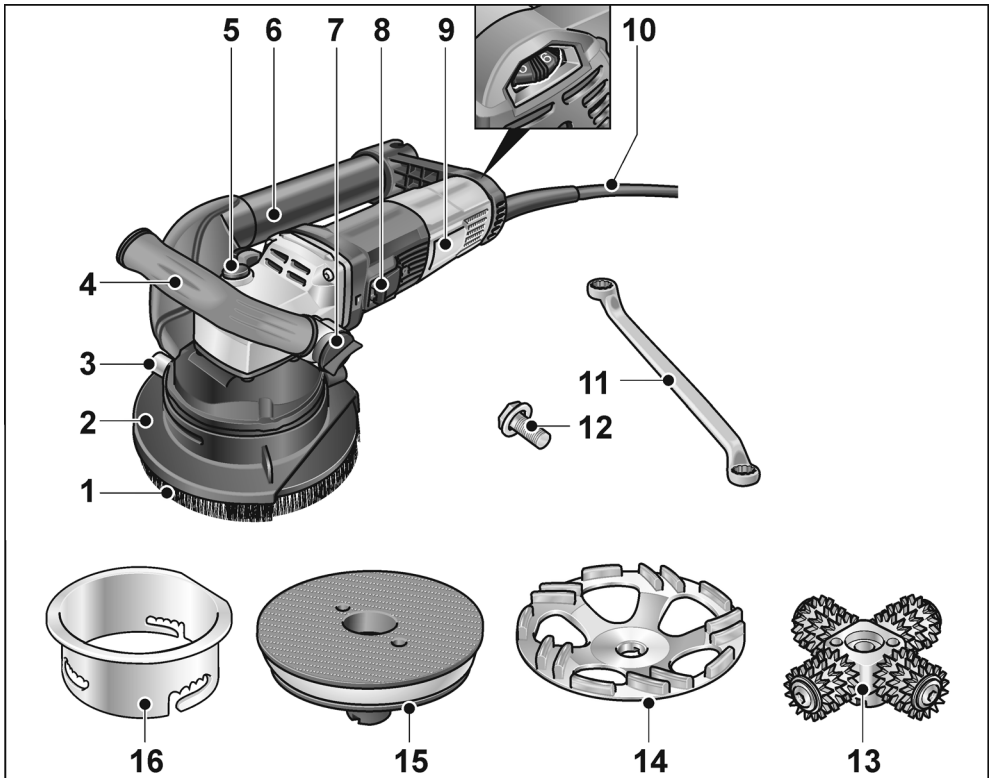
### **CAUTION!**

*Wear ear defenders at a sound pressure above 85 dB(A).*

## Technical data

Machine type		Concrete planer RE 16-5 115
Mains voltage	V/Hz	230/50
Protection class		□ / II
Power input	W	1,600
Power output	W	900
No load speed	rpm	1 - 1,900 2 - 2,600 3 - 3,400 4 - 4,100 5 - 4,800 6 - 5,500
Rated speed	rpm	6,300
Tool holder	∅	12
Weight according to "EPTA procedure 1/2003"	kg	3.1
In combination with guide cowl:		
Planing head ∅	mm	80
Planing depth	mm	0...6
In combination with protective hood:		
Max. disc diameter	mm	115
<b>A-rated noise level in accordance with EN 60745 (see "Noise and vibration")</b>		
Sound pressure level $L_{pA}$	dB(A)	87
Sound power level $L_{WA}$	dB(A)	98
Uncertainty K	dB	3
<b>Vibration total value in accordance with EN 60745 (see "Noise and vibration")</b>		
Emissions value $a_h$ when ...		
Planing plaster	$m/s^2$	2.5
Planing concrete	$m/s^2$	8.2
Sanding with sandpaper	$m/s^2$	2.5
Uncertainty K	$m/s^2$	1.5

## Overview



- |  |   |
|--|---|
| <p><b>1</b> Brush ring</p> <p><b>2</b> Protective hood with brush ring and swivelling edge segment</p> <p><b>3</b> Locking screw</p> <p><b>4</b> Bail handle</p> <p><b>5</b> Spindle lock<br/>For holding the spindle during tool change.</p> <p><b>6</b> Extractor pipe</p> <p><b>7</b> Bail handle mounting</p> <p><b>8</b> Rocker switch<br/>For switching on and off.<br/>With detent position for non-stop operation.</p> | <p><b>9</b> Rating plate</p> <p><b>10</b> 4.0 m power cord with plug</p> <p><b>11</b> Wrench</p> <p><b>12</b> Fastening screw</p> <p><b>13</b> Planing head with planing wheels<br/>Recommended speed: 3-4</p> <p><b>14</b> Diamond grinding plate<br/>Recommended speed: 5-6</p> <p><b>15</b> Velcro plate, dampened<br/>Recommended speed: 1-3</p> <p><b>16</b> Guide table</p> |
|--|---|

## Instructions for use

### Before initial operation

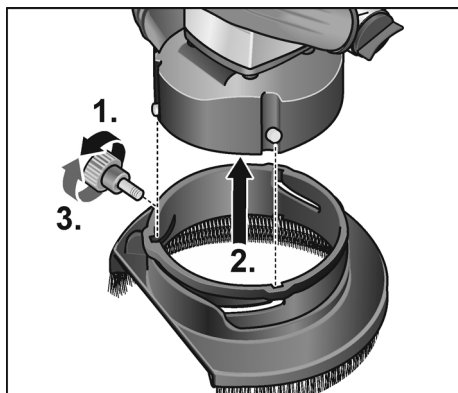
Unpack the power tool and accessories and check that no parts are missing or were damaged during transport.

### Operation with protective hood

#### **WARNING!**

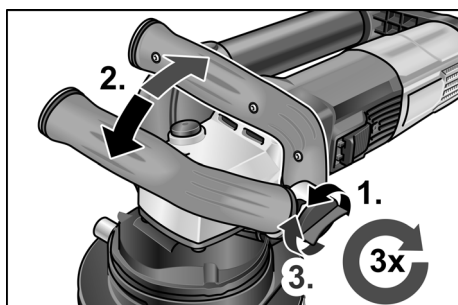
Before performing any work on the power tool, pull out the mains plug.

### Attaching the protective hood

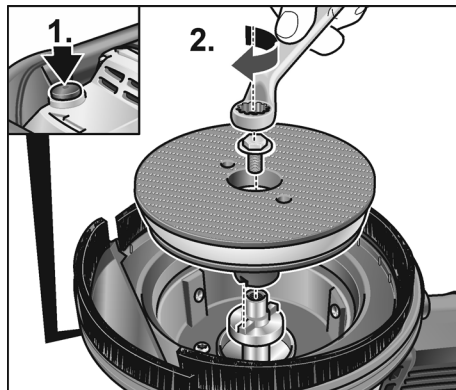


- Loosen and remove the locking screw (1.).
- Push the protective hood over the pins on the housing (2.).
- Install the locking screw (3.).
- Remove the protective hood in the reverse order.

### Adjusting the bail handle

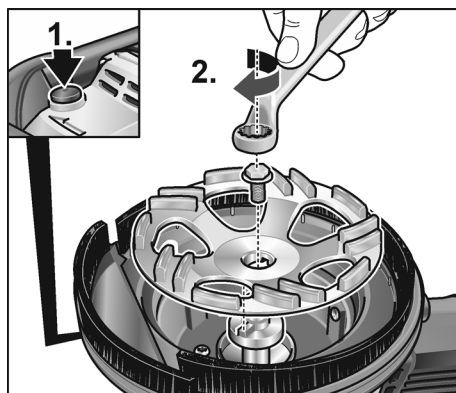


### Attaching the Velcro plate



- Press and hold the spindle lock (1.).
- Screw sanding disc onto the spindle.
- Tighten sanding disc clockwise using wrench (2.).
- Place sanding tool in the centre of the Velcro pad .

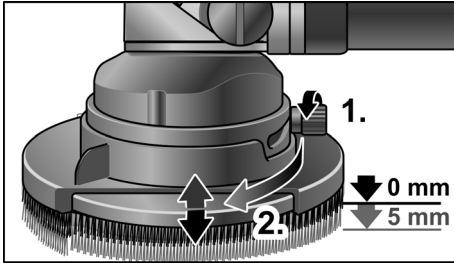
### Attaching the diamond sanding plate



- Press and hold the spindle lock (1.).
- Screw the diamond sanding plate onto the spindle.
- Tighten the diamond sanding plate with the wrench in clockwise direction (2.).

## Checking the position of the protective hood

The brush ring should protrude approx. 0–1 mm over the sanding plate. The protective hood can be adjusted in height to compensate for wear of the diamond sanding plate.



- Loosen the locking screw in anti-clockwise direction (1.).
- Adjust the protective hood by turning to the desired height (2.).
- Tighten the locking screw.

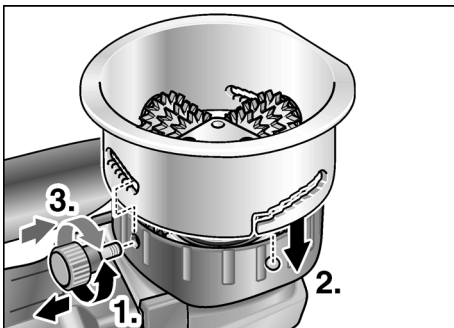
## Operation with guide cowl



### **WARNING!**

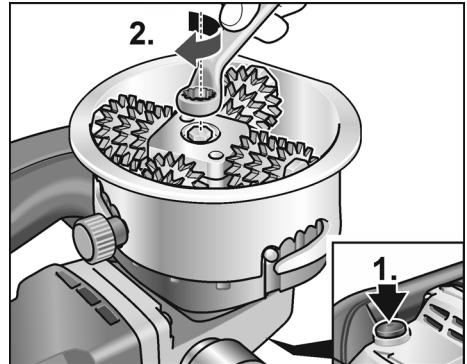
Before performing any work on the power tool, pull out the mains plug.

## Attaching the guide cowl



- Loosen and remove the locking screw (1.).
- Push the guide cowl over the pins on the housing (2.).
- Install the locking screw (3.).
- Remove the guide cowl in the reverse order.

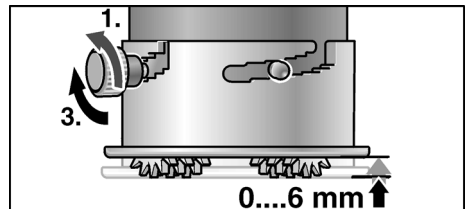
## Attaching the planing head



- Press and hold the spindle lock (1.).
- Screw milling head onto the spindle.
- Tighten milling head clockwise using the wrench (2.).
- Remove milling head in reverse sequence.

## Adjusting the planing depth

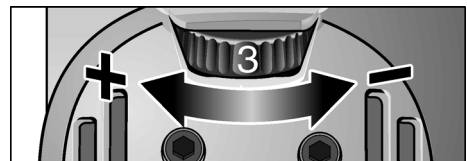
The planing depth can be adjusted in 6 stages from 0 to 6 mm.



- Loosen the locking screw in anti-clockwise direction (1.).
- Adjust the protective hood by turning to the desired height (2.).
- Tighten the locking screw (3.).

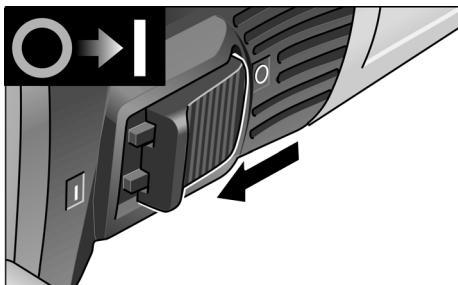
## Speed preselection

To set the operating speed, move the dial to the required value.



## Switching the power tool on/off

### Short-term operation without detent

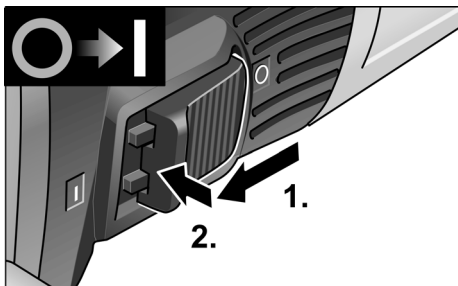


- Push the rocker switch forwards and hold.
- Release the rocker switch to switch off.

### Non-stop operation with detent

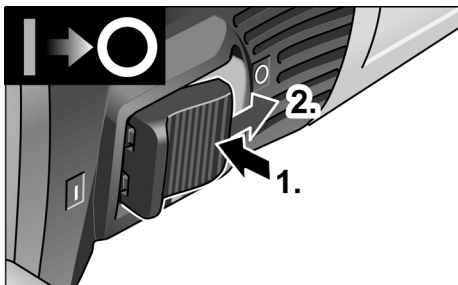
#### **i** NOTE

*If there is a power failure, the switched on power tool will not start running again.*



- Push the rocker switch forwards and engage by pressing the front part.

### Switching off the equipment:



- To switch off, release the rocker switch by pressing the rear part.

#### **i** NOTE

*The tool will switch off automatically in the event of a short overload. To restart the tool, switch off and back on again.*

*If overheating occurs due to overload during non-stop operation, the speed of the power tool will be reduced automatically until the power tool has cooled down sufficiently. At the end of the cooling mode, the tool switches off automatically.*

*To restart the tool, switch off and back on again.*

### Using a dust extractor



#### CAUTION!

*The concrete planer must be connected to a dust extractor during operation. The extraction system must be approved for stone dust.*

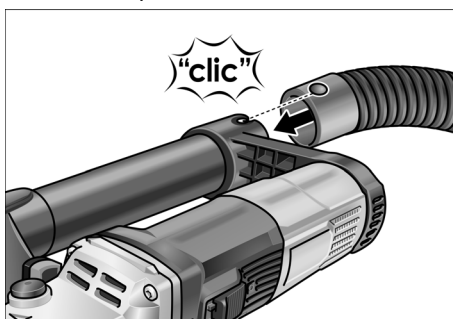
*For the extraction of particularly harmful, carcinogenic, dry dust, a special extractor approved for such use must be used.*

*In the event of a fault in the extractor, stop work immediately and switch off the power tool. Rectify the fault before bringing it back into operation.*



#### NOTE

*Connect a class M dust extractor when using the concrete planer RE 16-5 115.*



- Attach the suction hose to the connection.
- Connect the suction hose to the dust extractor. Observe the operating instructions of the dust extractor. Check the attachment. Use a suitable adapter if necessary.



**NOTE**

If your dust extraction system needs a special connection (i.e. a connection other than the 32 mm/36 mm standard connection included in the items supplied with the power tool), contact the dust extractor vendor to obtain a suitable adapter.

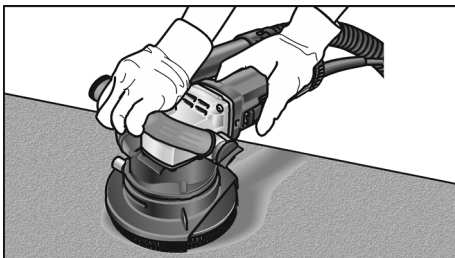
**Working with the power tool****WARNING!**

The rotating grinding/sanding plate must not come into contact with sharp, protruding items. **Risk of kickback! Grinding/sanding plate damage.** If the grinding/sanding plate is damaged or heavily worn, it must be replaced without fail.

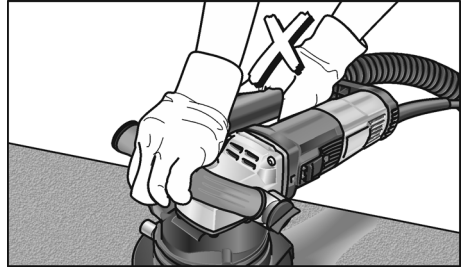
**CAUTION!**

Always hold the power tool firmly with both hands.

1. Secure the protective hood or guide cowl.
2. Secure the tool/attachment.
3. Adjust the protective hood or guide cowl to the correct height.
4. Connect a dust extraction system.
5. Insert the mains plug.
6. Perform a test run to check that the tool/attachment is properly secured. Switch on the power tool (without detent) and allow it to run for approx. 30 seconds. Check for imbalance and vibrations.
7. Set required speed.
8. Switch on dust extraction.
9. Always hold the power tool firmly with both hands.



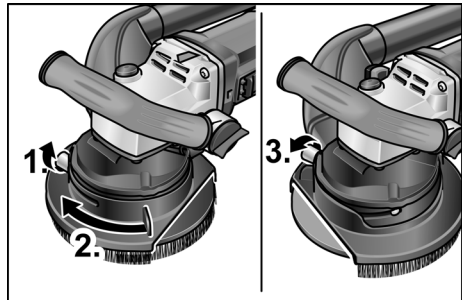
Always keep one hand on the power tool so that the power tool can be switched off without delay in the event of an emergency.



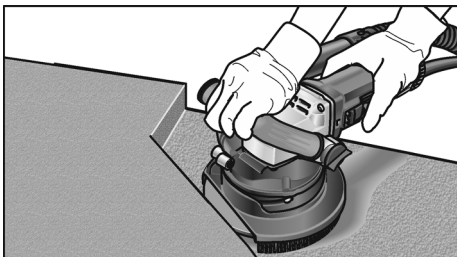
10. Switch on the power tool.

**Using with protective hood:**

- Bring the concrete planer into contact with the work surface. The brush ring must be flush with the work surface.
- Increase pressure to bring the abrading tool into contact with the work surface. Sweep the concrete planer with overlapping movements when doing this.
- For sanding in corners:
  - Switch off the power tool and wait until the abrading tool has stopped moving.

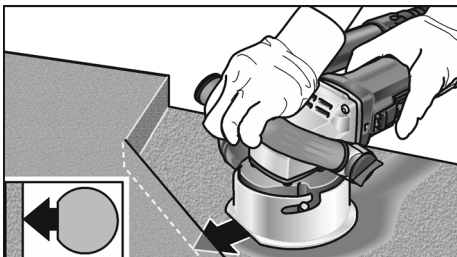


- Loosen the clamping screw (1.).
- Move the swivelling edge segment to the right (2.).
- Tighten the clamping screw (3.)
- Switch the power tool back on again.



### Using with guide cowl

- Bring the guide cowl fully into contact with the work surface.
- Sweep the concrete planer with overlapping movements.
- One side of the guide cowl is flattened to allow sanding in corners.



### **i** NOTE

Check at regular intervals that the planing wheels turn about their axes. Tap to remove any dust deposits as and when necessary.

### After stopping work

- Switch off the power tool after stopping work and pull out the mains plug.
- Switch off the dust extractor.
- Clean the power tool.

## Maintenance and care

### **!** WARNING!

Before performing any work on the power tool, pull out the mains plug.

### **i** NOTE

Use only original parts supplied by the manufacturer for replacement purposes. The use of non-original parts will invalidate any claims under the manufacturer's warranty.

## Cleaning

### **!** WARNING!

Do not use water or liquid detergents.

- Regularly blow out the housing interior and motor with dry compressed air.
- Clean the protective hood or guide cowl with dry compressed air. Use a brush to remove stubborn deposits.

## Repairs

Repairs may only be carried out by an authorised customer service centre.

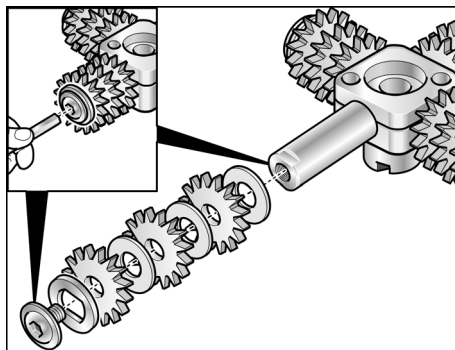
### **i** NOTE

Do not loosen the screws on the motor housing during the warranty period. Failure to comply with this requirement will invalidate any claims under the manufacturer's warranty.

## Changing the planing wheels on the planing head

### **!** CAUTION!

Use only planing wheels of the same type.



For correct installation of the planing wheels, refer to the installation instructions supplied with the planing wheels.

## Spare parts and accessories

Exploded drawings and spare part lists can be found on our homepage:

[www.flex-tools.com](http://www.flex-tools.com)

## Disposal information



### **WARNING!**

*Render disused power tools unusable by removing the power cord.*



EU countries only

Do not dispose of electric power tools in the household waste!

In accordance with the European directive 2012/19/EU on Waste Electrical and Electronic Equipment and its incorporation into national law, end-of-life electric power tools must be collected separately and recycled in an environmentally-friendly manner.



### **NOTE**

*Please ask your dealer about disposal options.*

## CE conformity

We declare on our sole responsibility that the product described under "Technical data" conforms to the following standards or normative documents:

EN 60745 according to the provisions of directives 2014/30/EU, 2006/42/EC, 2011/65/EU.

Responsible for technical documents:  
FLEX-Elektrowerkzeuge GmbH, R & D  
Bahnhofstrasse 15, D-71711 Steinheim/Murr

Peter Lameli  
Technical Head

Klaus Peter Weinper  
Head of Quality  
Department (QD)

15.12.2020  
FLEX-Elektrowerkzeuge GmbH  
Bahnhofstrasse 15, D-71711 Steinheim/Murr

## Exemption from liability

The manufacturer and its agent are not liable for any damage and lost profit due to interruption in business caused by the product or by an unusable product.

The manufacturer and its agent are not liable for any damage which was caused by improper use of the power tool or by use of the power tool with products from other manufacturers.

## Table des matières

Symboles utilisés . . . . .	28
Symboles apposés sur l'appareil . . . . .	28
Pour votre sécurité . . . . .	28
Bruit et vibrations . . . . .	32
Données techniques . . . . .	33
Vue d'ensemble . . . . .	34
Instructions d'utilisation . . . . .	35
Maintenance et nettoyage . . . . .	39
Consignes pour la mise au rebut . . . . .	40
Conformité C € . . . . .	40
Exclusion de responsabilité . . . . .	40

## Symboles utilisés

### **AVERTISSEMENT !**

*Ce symbole prévient d'un danger imminent ; le non-respect des consignes qui le suivent s'accompagne d'un danger de mort ou de blessures très graves.*

### **PRUDENCE !**

*Ce symbole désigne une situation potentiellement dangereuse. Si vous ne respectez pas cette consigne, vous risquez de vous blesser ou de causer des dégâts matériels.*

### **REMARQUE**

*Ce symbole vous donne des conseils d'utilisation et des informations importantes.*

## Symboles apposés sur l'appareil



Pour réduire le risque de blessure, veuillez lire attentivement la notice d'utilisation !



Portez des lunettes de protection !



Portez un casque anti-bruit !



Consignes pour la mise au rebut de l'ancien appareil (voir page 40) !

## Pour votre sécurité



### **AVERTISSEMENT !**

*Avant d'utiliser cet appareil électrique, veuillez lire ces instructions et agir en les respectant :*

- *La présente notice d'utilisation,*
- *Les « Consignes générales de sécurité » régissant l'emploi des appareils électriques et réunies dans le fascicule ci-joint (référence : 315.915),*
- *Les règles et prescriptions préventives des accidents applicables sur le lieu de mise en œuvre.*

*Cet appareil électrique a été construit en l'état de la technique et des règles techniques de sécurité reconnues. Toutefois, de son emploi peut émaner un danger de mort et un risque de blessures graves pour l'utilisateur ou les tiers, ou un risque d'endommager la machine elle-même ou d'autres objets de valeur.*

- Il ne faut utiliser cet appareil électrique*
- *qu'à des fins conformes à l'usage prévu,*
  - *dans un état technique et de sécurité parfait.*

*Supprimez immédiatement tout dérangement susceptible de compromettre la sécurité.*

## Conformité d'utilisation

La ponceuse de rénovation RE 16-5 115 sert

- aux utilisations professionnelles dans l'industrie et l'artisanat,
- à fraiser les bavures aux jointures des coffrages et à conférer une rugosité aux surfaces en béton,
- à enlever les peintures, crépis, résidus de colles pour carrelages et colles pour moquettes adhérent contre des substrats durs (crépi dur, béton),
- à poncer et lisser à sec le béton, le crépi, les chapes, le grès, la chamotte et l'asphalte,
- à perforer les papiers peints sur les supports durs,
- à l'emploi avec des outils proposés par FLEX comme accessoires de cet appareil

et homologués pour tourner à une vitesse d'au moins 6300 tr/mn.

L'utilisation de disques de tronçonnage, à dégrossir, disques de meulage à éventail ou de brosses à crins métalliques n'est pas permise.

En cas d'utilisation de la ponceuse de rénovation RE 16-5 115, il faut lui raccorder un aspirateur de classe M.

## Consignes de sécurité pour ponceuses de rénovation



### AVERTISSEMENT !

***Veillez lire toutes les consignes de sécurité et instructions.** Si les consignes d'avertissement et instructions ne sont pas correctement respectées, cela engendre un risque d'électrocution, d'incendie et / ou de blessures graves. **Veillez conserver toutes les consignes de sécurité et instructions dans un endroit sûr pour pouvoir les consulter ultérieurement.***

- **Cet outil électroportatif devra être utilisé avec des accessoires correspondants, comme fraise d'assainissement, ponceuse de rénovation et comme ponceuse à papier émeri.** Veillez respecter toutes les consignes de sécurité, instructions, illustrations et données reçues avec l'appareil. Si vous ne respectez pas les instructions qui suivent, vous risquez une électrocution, de provoquer un incendie et / ou des blessures graves.
- **Cet outil électroportatif ne convient pas pour travailler avec des brosses à crins métalliques, lustrer et tronçonner.** Les formes d'utilisation non prévues de cet outil électroportatif peuvent engendrer des risques et des blessures.
- **N'utilisez jamais d'accessoires qui n'ont pas été spécialement prévus et recommandés par le fabricant pour servir sur cet outil électroportatif.** Le seul fait de pouvoir fixer l'accessoire contre votre outil électroportatif ne garantit aucunement que son utilisation sera sûre.
- **La vitesse admissible de l'outil installé doit être au minimum aussi élevée que la vitesse maximum indiquée sur la ponceuse électroportative.**

Les accessoires tournant à une vitesse supérieure à celle admise peuvent casser et être catapultés dans tous les sens.

- **Le diamètre extérieur et l'épaisseur de l'outil installé doivent se conformer aux indications dimensionnelles de l'outil électroportatif.** Les outils aux dimensions incorrectes ne peuvent pas être suffisamment protégés ou contrôlés.
- **Les meules, plateaux de ponçage et autres accessoires doivent correspondre exactement à la broche de ponçage de votre outil électroportatif.** Les outils mis en œuvre qui ne correspondent pas exactement à la broche de ponçage de votre outil électroportatif tournent irrégulièrement, vibrent fortement et peuvent vous faire perdre le contrôle de ce dernier.
- **N'utilisez jamais d'outils endommagés.** Avant chaque utilisation, vérifiez si des parties des outils mis en œuvre se sont détachées par éclats, si ces outils présentent des fissures ; vérifiez si les plateaux de ponçage présentent des fissures, ou des traces de (forte) usure. Si l'outil électroportatif ou l'outil monté chutent, vérifiez s'ils sont endommagés ou utilisez un outil intact. Après avoir contrôlé et monté l'outil, faites tourner l'appareil pendant une minute à la vitesse maximale en vous tenant, vous et d'autres personnes proches de vous, loin du plan de l'outil installé en train de tourner. Les outils installés endommagés cassent généralement au cours de cette période d'essai.
- **Portez une tenue de protection personnelle.** Suivant l'utilisation, portez une protection faciale intégrale, une protection oculaire ou des lunettes enveloppantes. Si nécessaire, portez un masque à poussière, un casque anti-bruit, des gants de protection ou une blouse spéciale faisant barrage aux particules poncées et de matière. Protégez-vous les yeux contre les corps étrangers catapultés, engendrés au cours des différentes applications.

Les masques à poussière ou de protection respiratoire doivent pouvoir filtrer la poussière engendrée par l'application. Si vous restez

exposé longtemps à un niveau de bruit élevé, vous risquez une perte d'acuité auditive.

- **Si d'autres personnes se trouvent à proximité, veillez à ce qu'elles soient à une distance sûre de votre zone de travail. Quiconque pénètre dans la zone de travail doit porter un équipement de protection personnelle.** Des fragments de la pièce ou de l'outil installé brisé peuvent être catapultés et provoquer des blessures aussi hors de la zone de travail immédiate.
- **Ne tenez l'appareil que par ses poignées isolantes lors de travaux au cours desquels l'outil installé risque de toucher des câbles électriques invisibles ou le cordon d'alimentation de l'appareil.** Le contact avec une ligne électrique peut mettre les pièces métalliques sous tension et provoquer une électrocution.
- **Éloignez le cordon électrique des outils en train de tourner.** Si vous perdez le contrôle de l'appareil, l'outil risque de sectionner le cordon d'alimentation ou de la happer, et votre main ou votre bras risquent de se retrouver en contact avec l'outil en rotation.
- **Ne déposez jamais l'outil électroportatif sur une surface tant que l'outil installé ne s'est pas complètement immobilisé.** L'outil installé risquerait d'entrer en contact avec la surface de déposition et vous risqueriez de perdre le contrôle de l'outil électroportatif.
- **Ne laissez jamais l'outil électroportatif tourner pendant que vous le transportez.** L'outil en train de tourner risquerait, s'il entre fortuitement en contact avec un vêtement, de le happer et de pénétrer dans votre corps.
- **Nettoyez régulièrement les ouïes de ventilation de votre outil électroportatif.** Le ventilateur du moteur aspire de la poussière dans le carter, et une forte accumulation de poussières métalliques peut engendrer des risques électriques.
- **N'utilisez pas l'outil électroportatif à proximité de matériaux combustibles.** Les étincelles risquent d'enflammer ces matériaux.
- **N'utilisez jamais d'outils requérant un liquide de refroidissement.** L'utilisation d'eau ou d'autres liquides de

refroidissement peut provoquer une électrocution.

### Consignes de sécurité particulières pour le ponçage

- **Utilisez exclusivement les moyens de ponçage homologués pour aller avec votre outil électroportatif, ainsi que le capot protecteur prévu pour ce moyen de ponçage.** Les moyens de ponçage qui ne sont pas prévus pour cet outil électroportatif ne pourront pas être suffisamment protégés et ne sont donc pas sûrs à l'emploi.
- **Le capot de protection doit avoir été monté et réglé de manière sûre contre l'outil électroportatif, de sorte à offrir un maximum de sécurité : cela signifie que l'arc du moyen de ponçage regardant l'opérateur doit être le plus étroit possible.** Le capot est destiné à protéger l'opérateur contre les fragments et un contact fortuit avec la meule.
- **Il ne faut utiliser les meules que dans les domaines d'application recommandés.** Exemple : Ne poncez jamais par les flancs d'un plateau de ponçage diamanté. Seule la face inférieure d'un plateau de ponçage diamanté doit servir à abraser de la matière. L'application d'une force latérale sur ces moyens de ponçage peut les faire se briser.
- **Pour retenir l'outil que vous avez choisi, utilisez toujours des brides de serrage intactes, ayant la taille et la forme correcte.** Des brides appropriées soutiennent les outils installés et réduisent ainsi le risque de cassure.
- **N'utilisez jamais les outils usés provenant de gros outils électroportatifs.** Les outils installés sur de gros outils électroportatifs plus puissants n'ont pas été conçus pour les vitesses plus élevées offertes par les petits outils électroportatifs, et risquent donc de casser.

## Recul brutal et consignes de sécurité correspondantes

Un recul brutal est la réaction qu'engendre un outil en train de tourner (meule, plateau de ponçage, brosse à crins métalliques, etc.) et qui vient subitement d'accrocher un objet ou de se bloquer. Un accrochage ou blocage provoque un arrêt brutal de l'outil installé qui était en train de tourner. De ce fait, une ponceuse électroportative non fermement tenue subit une accélération en sens opposé de celui de l'outil installé.

Si p. ex. une meule se coince ou se bloque dans la pièce, l'arête qui plonge dans la pièce peut stopper brutalement et provoquer la cassure de la meule ou un recul brutal. Dans ce cas, la meule se déplace dans un sens la rapprochant ou l'éloignant de l'opérateur, tout dépend du sens dans lequel la meule tournait à l'endroit où elle s'est bloquée. Ce phénomène peut faire casser les meules.

Le recul brutal est engendré par une utilisation erronée ou inexperte de la ponceuse électroportative. Il est possible de l'empêcher en prenant les mesures de précaution ci-après décrites.

- **Tenez fermement l'outil électroportatif et placez votre corps et vos bras dans une position qui vous permettra d'absorber les forces de recul. Utilisez toujours la poignée d'appoint si présente, pour conserver le contrôle le plus ample possible des forces de recul ou des couples de réaction pendant l'accélération.** Par des mesures de précaution appropriées, l'opérateur peut maîtriser les forces de recule et de réaction.
- **N'approchez jamais vos mains des outils en place en train de tourner.** Lors d'un recul brutal, l'outil en place pourrait passer sur votre main.
- **Ne vous tenez pas dans la zone dans laquelle l'outil électroportatif risque de se déplacer en cas de recul brutal.** Le choc du recul force l'outil électroportatif à tourner en direction opposée à celle de la meule à l'endroit où cette dernière s'est bloquée.

- **Travaillez avec une particulière prudence dans les recoins, angles vifs, etc.. Empêchez que les outils installés rebondissent sur la pièce et s'y coincent dedans.** L'outil en place en train de tourner tend à se coincer dans les angles, sur les arêtes vives ou en cas d'impact. Ceci provoque une perte de contrôle ou un recul brutal.
- **N'utilisez jamais de chaîne de tronçonneuse ou de lame de scie dentée.** De tels outils provoquent fréquemment des reculs brutaux ou vous feront perdre le contrôle de l'outil électroportatif.

## Consignes de sécurité particulières pour le ponçage au papier de verre

- **N'utilisez pas de disque de ponçage surdimensionné et respectez les indications du fabricant relatives à la taille des disques de ponçage.** Les disques de ponçage qui dépassent du plateau peuvent provoquer des blessures, ils peuvent se bloquer, se déchirer et provoquer un recul brutal.

## Consignes de sécurité particulières pour le fraisage

- Ne traitez aucune surface comportant des armatures acier à nu. Risque de recul brutal !
- Prudence particulière requise lors du traitement des coins, angles et transitions extrêmes. Risque d'endommager la tête de fraisage et / ou les roues de fraisage.
- Ne mettez l'outil électroportatif en service que si les roues de fraisage peuvent tourner librement.
- N'utilisez que des têtes de fraisage et roues de fraisage FLEX d'origine. N'utilisez jamais d'adaptateur ou pièce réductrice.

## Autres consignes de sécurité

- N'utilisez que des prolongateurs homologués pour l'emploi en plein air.
- Le ponçage de peintures au plomb est déconseillé. L'enlèvement de peintures au plomb est une opération réservée à un spécialiste.

- Ne traitez jamais de matériaux d'où pourraient se dégager des substances dangereuses pour la santé (l'amiante par exemple). Prenez des mesures de protection si le travail risque de générer des poussières dangereuses pour la santé, inflammables ou explosives. Portez des masque anti-poussière. Utilisez des installations d'aspiration.



### **RISQUES DE DÉGÂTS MATÉRIELS !**

*La tension du secteur et celle indiquée sur la plaque signalétique doivent concorder.*

Pour protéger l'utilisateur contre les effets des vibrations, définissez des mesures de sécurité supplémentaires, dont par exemple :  
Maintenance de l'outil électroportatif et des outils installés, maintien des mains au chaud, organisation des séquences de travail.



### **PRUDENCE !**

*Lorsque la pression acoustique dépasse 85 dB(A), veuillez porter un casque antibruit.*

## **Bruit et vibrations**



### **AVERTISSEMENT !**

*Les valeurs de mesure indiquées s'appliquent aux appareils neufs. Pendant la mise en œuvre quotidienne, les valeurs de bruit et de vibrations varient.*



### **REMARQUE**

Le niveau de vibrations indiqué dans ces instructions a été mesuré selon un procédé standardisé dans la norme EN 60745, et peut servir à comparer les outils électroportatifs entre eux. Ce procédé convient également pour estimer provisoirement la contrainte en vibrations. Le niveau de vibrations indiqué se réfère aux principales applications de l'outil électroportatif.

Le niveau de vibrations représente les principales formes d'utilisation de l'outil électroportatif. Si toutefois ce dernier est utilisé à d'autres fins, avec des outils montés différents ou s'il ne subit qu'une maintenance insuffisante, le niveau de vibrations pourra dévier de ce qui est indiqué. Cela peut accroître nettement la contrainte en vibrations sur l'ensemble de la période de travail.

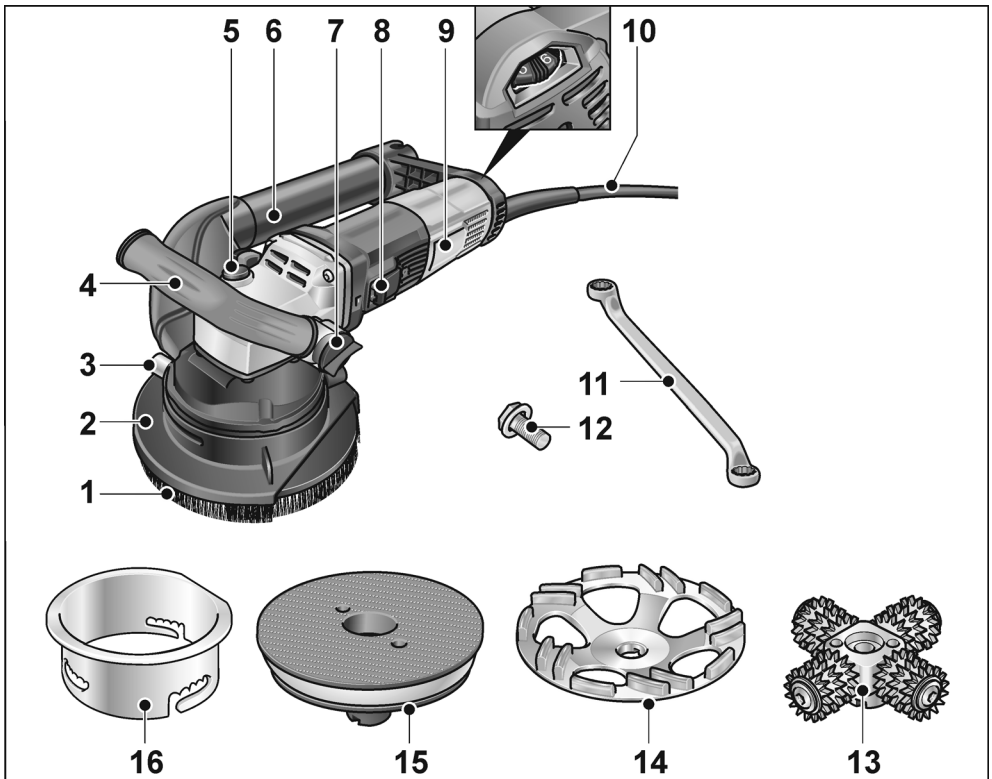
Pour pouvoir évaluer exactement la contrainte en vibrations, il faudrait également tenir compte des temps au cours desquels l'appareil est éteint, ou tourne mais sans être effectivement en action. Cela peut réduire nettement la contrainte en vibrations sur l'ensemble de la période de travail.



## Données techniques

Type d'appareil		Ponceuse de rénovation RE 16-5 115
Tension du secteur	V/Hz	230/50
Classe de protection		□ / II
Puissance absorbée	W	1.600
Puissance débitée	W	900
Vitesse de marche à vide	t/min	1 - 1.900 2 - 2.600 3 - 3.400 4 - 4.100 5 - 4.800 6 - 5.500
Vitesse de marche nominale	t/min	6.300
Logement d'outil	∅	12
Poids conformément à la procédure EPTA 01/2003	kg	3,1
Si utilisation de l'accessoire de guidage :		
∅ de la tête de fraisage	mm	80
Profondeur de fraisage	mm	0...6
Si utilisation du capot de protection :		
Diamètre max. du disque	mm	115
<b>Niveau de bruit exprimé en décibels A correspondant à EN 60745 (voir « Bruit et vibrations ») :</b>		
Niveau de pression acoustique $L_{pA}$	dB(A)	87
Niveau de puissance sonore $L_{WA}$	dB(A)	98
Marge d'incertitude K	db	3
<b>Valeur totale des vibrations correspondant à EN 60745 (voir « Bruit et vibrations ») :</b>		
Valeur d'émission lors du		
Fraisage de surfaces crépies	$m/s^2$	2,5
Ponçage de surfaces en béton	$m/s^2$	8,2
Meulage avec une feuille abrasive	$m/s^2$	2,5
Marge d'incertitude K	$m/s^2$	1,5

## Vue d'ensemble



- |   |   |    |  |
|---|---|----|--|
| 1 | <b>Couronne de brossage</b>   | 9  | <b>Plaque signalétique</b>   |
| 2 | <b>Capot protecteur avec brosses en couronne et segment pivotant pour bordures</b>                                | 10 | <b>Câble de branchement 4,0 m, avec fiche mâle</b>                         |
| 3 | <b>Vis de blocage</b>   | 11 | <b>Clé polygonale</b>  |
| 4 | <b>Poignée étrier</b>   | 12 | <b>Vis de fixation</b>   |
| 5 | <b>Dispositif de blocage de la broche</b><br>Ce dispositif sert à bloquer la broche lors d'un changement d'outil. | 13 | <b>Tête de fraisage avec roues de fraisage</b><br>Vitesse recommandée: 3-4 |
| 6 | <b>Tube d'aspiration</b>  | 14 | <b>Disque de meulage diamant</b><br>Vitesse recommandée: 5-6               |
| 7 | <b>Fixation de la poignée étrier</b>  | 15 | <b>Plateau auto-agrippant, amorti</b><br>Vitesse recommandée: 1-3          |
| 8 | <b>Interrupteur à bascule</b><br>Pour allumer et éteindre la meuleuse. Avec cran de maintien enclenché.           | 16 | <b>Table de guidage</b>  |

## Instructions d'utilisation

### Avant la mise en service

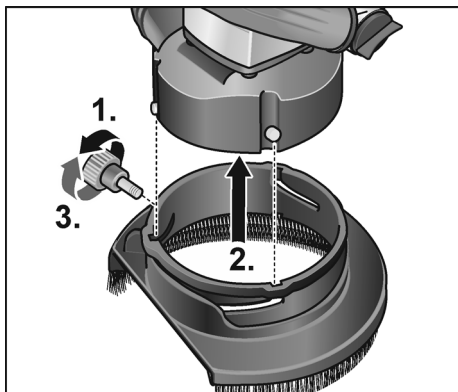
Déballer l'appareil électrique et les accessoires, vérifiez que la livraison est au complet et l'absence de dégâts survenus en cours de transport.

### Utilisation avec capot de protection

#### ⚠ AVERTISSEMENT !

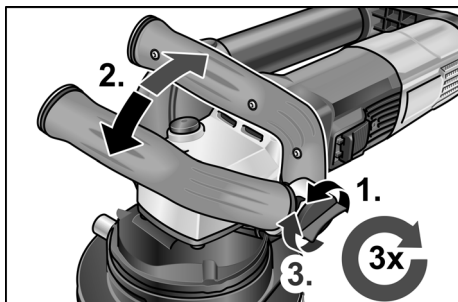
*Avant d'effectuer tous travaux sur l'outil électroportatif, débranchez sa fiche mâle de la prise de courant.*

### Fixer le capot de protection

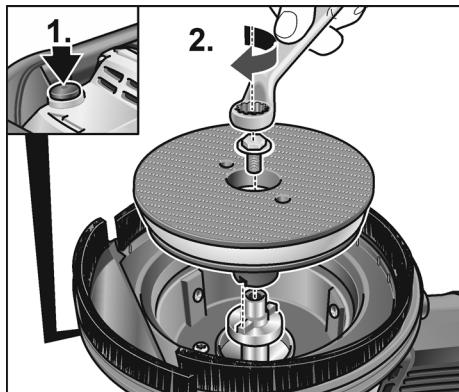


- Desserrez la vis de blocage et dévissez-la (1.).
- Enfilez le capot de protection sur les tiges du carter (2.).
- Vissez la vis de blocage (3.).
- Retirez le capot de protection dans l'ordre chronologique inverse.

### Réglage de la poignée étrier

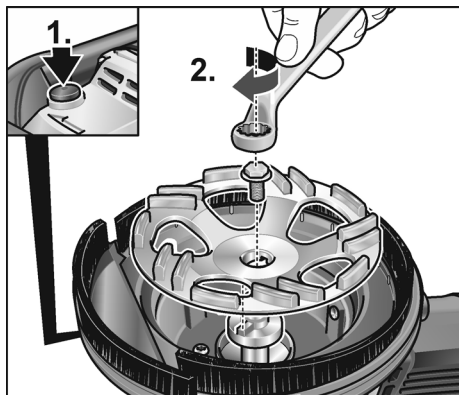


### Fixer le plateau auto-agrippant



- Appuyez sur le dispositif de blocage de la broche et maintenez-le appuyé (1.).
- Visser le disque de meulage sur la broche.
- Fixer le disque de meulage avec la clé polygonale, en tournant dans le sens des aiguilles d'une montre (2.).
- Posez le moyen de ponçage centré sur le plateau auto-agrippant.

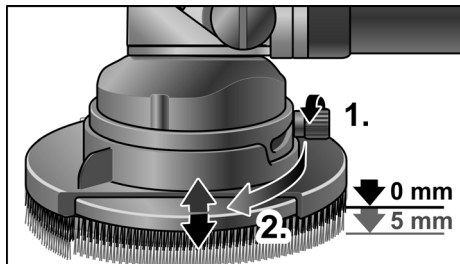
### Fixer le plateau de ponçage diamanté



- Appuyez sur le dispositif de blocage de la broche et maintenez-le appuyé (1.).
- Vissez le plateau de ponçage diamanté sur la broche.
- Fixer le disque de meulage diamant avec la clé polygonale, en tournant dans le sens des aiguilles d'une montre (2.).

## Contrôlez la position du capot de protection

Il faudrait que la couronne de brosses dépasse d'env. 0 à 1 mm au dessus du plateau de ponçage. Pour compenser l'usure subie par le plateau de ponçage diamanté, il est possible de régler le capot de protection en hauteur.



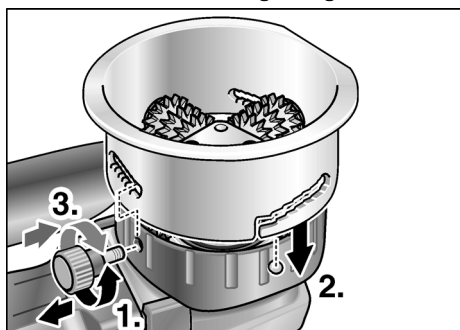
- Desserrez la vis de blocage dans le sens anti-horaire (1.).
- Imprimez une rotation au capot pour le régler sur la hauteur souhaitée (2.).
- Vissez la vis de blocage à fond.

## Utilisation avec accessoire de guidage

### ⚠ AVERTISSEMENT !

Avant d'effectuer tous travaux sur l'outil électroportatif, débranchez sa fiche mâle de la prise de courant.

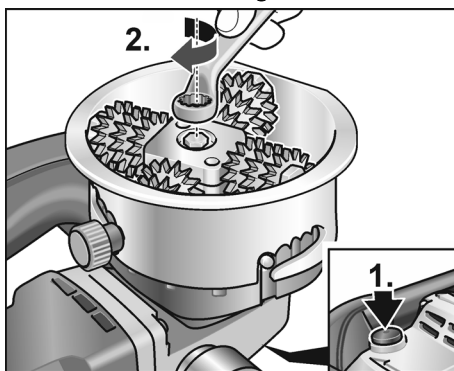
### Fixer l'accessoire de guidage



- Desserrez la vis de blocage et dévissez-la (1.).
- Enfilez l'accessoire de guidage sur les tiges du carter (2.).

- Vissez la vis de blocage (3.).
- Retirez l'accessoire de guidage dans l'ordre chronologique inverse.

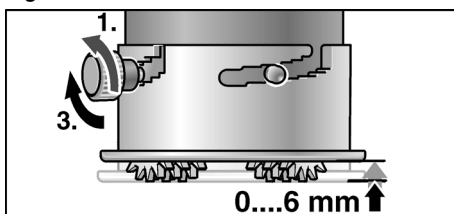
### Fixer la tête de fraisage



- Appuyez sur le dispositif de blocage de la broche et maintenez-le appuyé (1.).
- Vissez la tête de fraisage sur la broche.
- Fixer la tête de fraisage avec la clé polygonale, en tournant dans le sens des aiguilles d'une montre (2.).
- Retirez la tête de fraisage dans l'ordre chronologique inverse.

### Régler la profondeur de fraisage

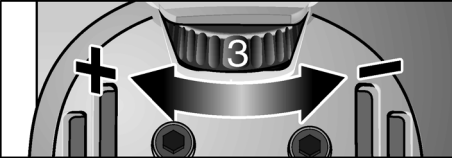
La profondeur de fraisage est réglable en 6 gradins entre 0 et 6 mm.



- Desserrez la vis de blocage dans le sens anti-horaire (1.).
- Imprimez une rotation au capot pour le régler sur la hauteur souhaitée.
- Vissez la vis de blocage à fond (3.).

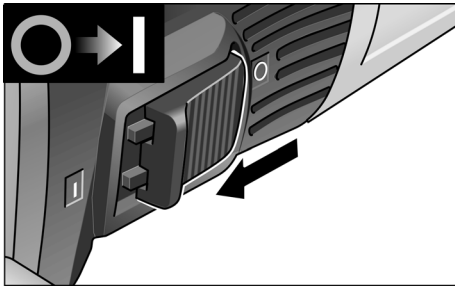
## Présélection de la vitesse

Pour régler la vitesse de travail, amenez la molette sur le chiffre souhaité



## Allumer et éteindre la ponceuse électroportative

Marche de courte durée, sans activer le cran d'arrêt

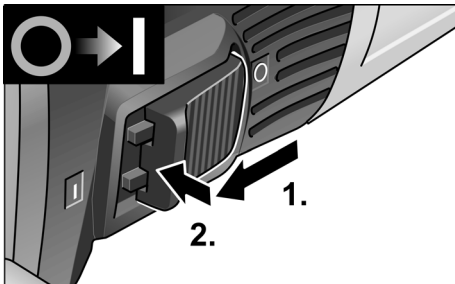


- Poussez l'interrupteur à bascule vers l'avant et maintenez-le en position.
- Pour éteindre, relâchez l'interrupteur à bascule.

### Marche permanente avec enclenchage

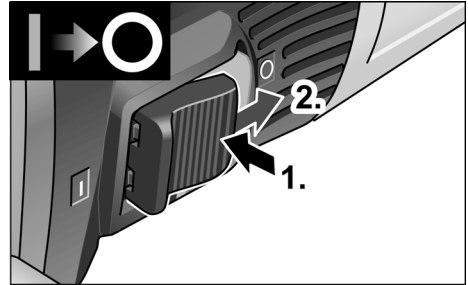
#### **i** REMARQUE

Après une coupure de courant, l'appareil ne redémarre pas même s'il se trouvait en position enclenchée.



- Poussez l'interrupteur à bascule vers l'avant puis appuyez sur sa partie avant.

### Coupure de l'appareil :



- Pour éteindre l'appareil, appuyez sur la partie arrière de l'interrupteur.

#### **i** REMARQUE

En cas de brève surcharge, l'appareil s'éteint automatiquement. Pour continuer à travailler, éteindre puis rallumer.

En cas de surchauffe due à une surcharge en utilisation continue, l'appareil réduit automatiquement sa vitesse jusqu'à ce qu'il soit suffisamment refroidi. En fin de processus de refroidissement, l'appareil s'éteint automatiquement.

Pour continuer à travailler, éteindre puis rallumer.

## Mise en œuvre d'une installation d'aspiration



### PRUDENCE !

La ponceuse de rénovation ne pourra être utilisée qu'après avoir raccordée à un conduit d'aspiration de poussière.

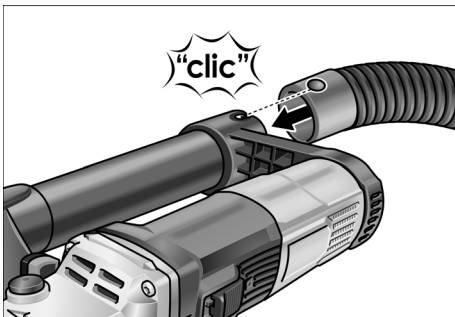
L'installation d'aspiration doit être homologuée pour aspirer la poussière de roche.

Pour aspirer des poussières sèches dangereuses pour la santé et cancérigènes, il faut utiliser un aspirateur spécial homologué pour ce genre de poussières.

Si l'installation d'aspiration entre en dérangement, interrompez immédiatement le travail et éteignez l'appareil. Supprimez le dérangement avant la remise en service.

### **i** REMARQUE

En cas d'utilisation de la ponceuse de rénovation RE 16-5 115, il faut lui raccorder un aspirateur de classe M.



- Fixez le flexible d'aspiration contre l'embout de raccordement.
- Raccordez le flexible d'aspiration à l'installation d'aspiration. Respectez la notice d'instructions accompagnant l'installation d'aspiration. Contrôlez la fixation ! Si nécessaire, utilisez un adaptateur.

### **i** REMARQUE

Si votre aspirateur devait avoir besoin d'un embout spécial (c'est-à-dire un embout autre que celui standard de 32 mm/36 mm livré d'origine avec l'outil électroportatif), veuillez contacter le fournisseur de votre aspirateur ; il vous procurera un adaptateur approprié.

## Travailler avec l'appareil électrique

### **⚠** AVERTISSEMENT !

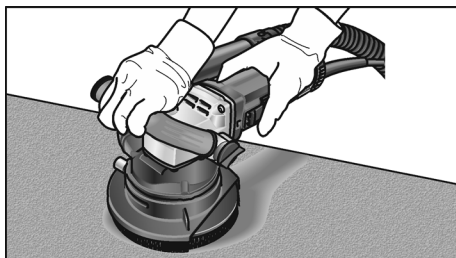
Le plateau de ponçage en rotation ne doit pas entrer en contact avec des objets saillants aux arêtes vives. **Risque d'un recul brutal ! Cela endommagerait le plateau de ponçage.** Si le plateau de ponçage s'est endommagé ou fortement usé, remplacez-le impérativement.

### **⚠** PRUDENCE !

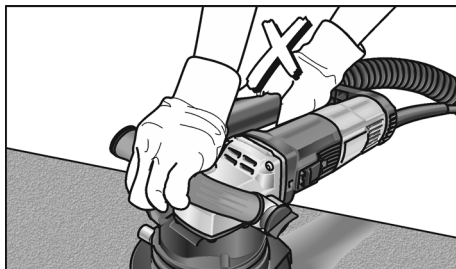
Tenez toujours fermement l'outil électroportatif avec les deux mains !

1. Fixez le capot de protection ou l'accessoire de guidage.
2. Fixez l'outil.
3. Réglez le capot de protection ou l'accessoire de guidage sur la hauteur correcte.

4. Raccordez l'installation d'aspiration.
5. Branchez la fiche mâle dans une prise de courant.
6. Effectuez un essai de marche pour vérifier si l'outil est correctement fixé. Allumez l'outil électroportatif (sans faire enclencher l'interrupteur), puis laissez-le tourner env. 30 secondes. Contrôlez l'absence de balourds et de vibrations.
7. Réglez sur la vitesse de rotation requise.
8. Allumez l'installation d'aspiration.
9. Tenez toujours fermement l'outil électroportatif avec les deux mains.



Une main doit toujours tenir l'outil électroportatif pour pouvoir l'éteindre immédiatement en cas d'urgence.

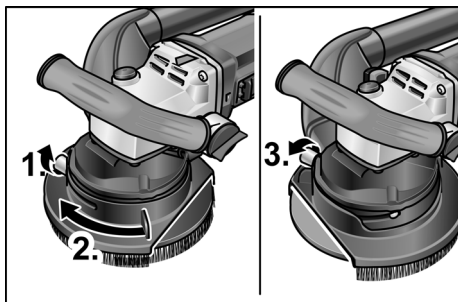


10. Allumez l'appareil.

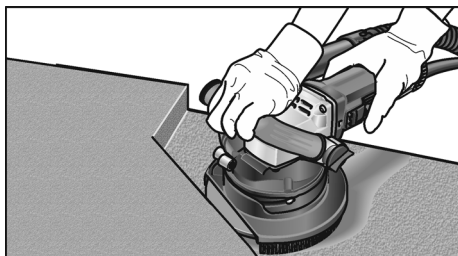
### Si vous utilisez le capot de protection

- Posez la ponceuse de rénovation sur la surface de travail. La couronne de brosses doit entrer en contact avec la surface de travail.
- Haussez la pression pour amener l'outil de ponçage en contact avec la surface de travail. Ce faisant, imprimez à la ponceuse de rénovation des mouvements se chevauchant.

- Pour poncer dans les angles :
  - Éteignez l'appareil et attendez que l'outil de ponçage se soit immobilisé.

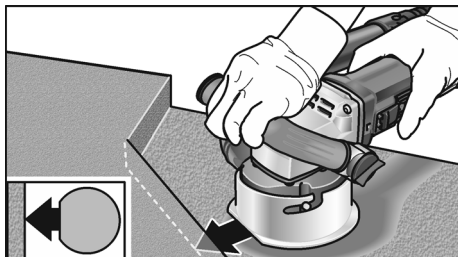


- Desserrez la vis de bridage (1.).
- Basculez le segment pour bordure vers la droite (2.).
- Serrez la vis de bridage à fond (3.).
- Rallumez l'appareil.



### Si utilisation de l'accessoire de guidage

- Posez l'intégralité de l'accessoire de guidage sur la surface à traiter.
- Imprimez à la ponceuse de rénovation des mouvements se chevauchant.
- Pour poncer dans les coins, un côté de l'accessoire de guidage a été aplati.



### **i** REMARQUE

*Contrôlez régulièrement si les roues de fraisage tournent sur leurs axes. Imprimez des chocs le cas échéant pour enlever les dépôts de poussière.*

### Après le travail

- Après le travail, éteignez l'outil électroportatif et débranchez sa fiche mâle de la prise de courant.
- Éteignez l'installation d'aspiration.
- Nettoyez l'outil électroportatif.

## Maintenance et nettoyage

### **⚠** AVERTISSEMENT !

*Avant d'effectuer tous travaux sur l'outil électroportatif, débranchez sa fiche mâle de la prise de courant.*

### **i** REMARQUE

*Ne remplacez ces balais que par des pièces d'origine fournies par le fabricant. En cas d'emploi de pièces d'autres marques, le fabricant déclinera toute obligation au titre du recours en garantie.*

### Nettoyage

### **⚠** AVERTISSEMENT !

*N'utilisez ni eau ni produits de nettoyage liquides.*

- Nettoyez régulièrement l'intérieur du boîtier et le moteur à l'aide d'air comprimé sec.
- Nettoyez à l'air comprimé sec le capot de protection et l'accessoire de guidage. Enlevez les déchets adhérents tenaces avec un pinceau ou une brosse.

### Réparations

Ne confiez les réparations qu'à un atelier de SAV agréé par le fabricant.

### **i** REMARQUE

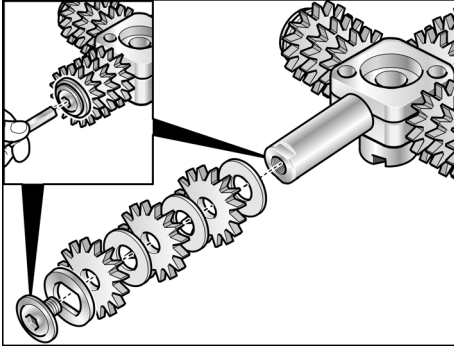
*Pendant toute la période garantie, ne dévissez pas les vis du carter moteur. En cas de non-respect de cette consigne, le fabricant déclinera toute obligation au titre du recours en garantie.*

## Changer les roues de fraisage sur la tête de fraisage



### **PRUDENCE !**

Utilisez toujours des roues de fraisage du même type.



Pour savoir comment monter correctement les roues de fraisage, reportez-vous aux instructions de montage livrées d'origine avec ces roues.

## Pièces de rechange et accessoires

Vous trouverez des vues éclatées et des listes de pièces de rechange sur notre site Web :

[www.flex-tools.com](http://www.flex-tools.com)

## Consignes pour la mise au rebut



### **AVERTISSEMENT !**

Lorsque les appareils ont fini de servir, enlevez leur cordon d'alimentation électrique pour les rendre inutilisables.



Pays de l'UE uniquement

Ne mettez pas les outils électriques à la poubelle des déchets domestiques !

Conformément à la directive européenne 2012/19/UE visant les appareils électriques et électroniques usagés, et à sa transposition en droit national, les outils électriques ne servant plus devront être collectés séparément et introduits dans un circuit de recyclage respectueux de l'environnement.



### **REMARQUE**

Pour connaître les possibilités de mise au rebut, veuillez consulter votre revendeur spécialisé.

## Conformité CE

Nous déclarons sous notre responsabilité exclusive que le produit décrit à la rubrique « Caractéristiques techniques » se conforme aux normes ou aux documents normatifs suivants :

EN 60745 conformément aux dispositions énoncées dans les directives 2014/30/UE, 2006/42/CE, 2011/65/UE.

Responsables de la documentation technique :

FLEX-Elektrowerkzeuge GmbH, R & D  
Bahnhofstrasse 15, D-71711 Steinheim/Murr

*i.v. Peter Lameli* *Klaus Peter Weinper*

Peter Lameli  
Technical Head

Klaus Peter Weinper  
Head of Quality  
Department (QD)

15.12.2020

FLEX-Elektrowerkzeuge GmbH  
Bahnhofstrasse 15, D-71711 Steinheim/Murr

## Exclusion de responsabilité

Le fabricant et son représentant ne pourront être tenus responsables des dommages et du bénéfice perdu en raison d'une interruption du fonctionnement de l'affaire, provoqués par le produit ou par l'impossibilité de l'utiliser.

Le fabricant et son représentant ne pourront être tenus responsables des dommages provoqués par une utilisation inexperte du produit ou par son utilisation en association avec les produits d'autres fabricants.



## Indice

Simboli utilizzati . . . . .	41
Per la vostra sicurezza . . . . .	41
Rumore e vibrazione . . . . .	45
Dati tecnici . . . . .	46
Guida rapida . . . . .	47
Istruzioni per l'uso . . . . .	48
Manutenzione e cura . . . . .	52
Istruzioni per la rottamazione e lo smaltimento . . . . .	53
Conformità C E . . . . .	53
Esclusione della responsabilità . . . . .	53

## Simboli utilizzati



### **PERICOLO!**

Indica un pericolo imminente. In caso d'inosservanza dell'avvertenza, pericolo di morte o di ferite gravi.



### **PRUDENZA!**

Indica una situazione eventualmente pericolosa. In caso d'inosservanza dell'avviso, pericolo di ferite o danni materiali.



### **AVVISO**

Indica consigli per l'impiego ed informazioni importanti.

## Simboli sull'apparecchio



Per ridurre il pericolo di lesioni leggere le istruzioni per l'uso!



Indossare occhiali protettivi!



Indossare la protezione acustica!



Avviso per la rottamazione dell'apparecchio dimesso (vedi pagina 53)!

## Per la vostra sicurezza



### **PERICOLO!**

Leggere prima di usare l'elettrotensile ed agire conformemente:

- queste istruzioni per l'uso,
- le «Istruzioni di sicurezza generali» per l'uso di elettrotensili, nell'accluso fascicolo (Scritti-N°: 315.915),
- le regole e le norme per la prevenzione degli infortuni vigenti nel luogo d'impiego.

Questo elettrotensile è costruito secondo lo stato dell'arte e le regole tecniche di sicurezza riconosciute. Tuttavia nel suo impiego possono derivare pericoli per l'incolumità

e la vita dell'utilizzatore e di terzi, nonché danni alla macchina o ad altri beni materiali. Usare l'elettrotensile solo

- per l'uso regolare previsto,
- in perfetto stato tecnico di sicurezza.

Eliminare immediatamente i guasti che pregiudicano la sicurezza.

### **Uso regolare**

La levigatrice per restauro RE 16-5 115 è destinata

- all'impiego professionale nell'industria e nell'artigianato,
- per asportare residui di giunti di casseforme ed irruvidire superfici di calcestruzzo,
- a rimuovere vernice, intonaco, residui di piastrelle e di tappezzeria da superfici dure (intonaco duro, calcestruzzo),
- per la molatura e levigatura a secco di calcestruzzo, intonaco, pavimento continuo, pietra arenaria, argilla refrattaria ed asfalto,
- alla perforazione di carta da parati su fondi duri,
- all'impiego con utensili offerti da FLEX per questo apparecchio ed omologati per una velocità di rotazione minima di 6300 g/min.

Non è ammesso l'impiego di mole da taglio, da sgrasso, mole a lamelle di tela smeriglio a ventaglio o di spazzole metalliche.

Nell'impiego della levigatrice per restauro RE 16-5 115 collegare un aspirapolvere della classe M.

## Avvertenze di sicurezza per la levigatrice per restauro

### **PERICOLO!**

**Leggere tutte le avvertenze di sicurezza e le istruzioni.** Omissioni nel rispetto delle avvertenze di sicurezza e delle istruzioni possono comportare scosse elettriche, incendio e/o lesioni gravi. **Conservare per l'uso futuro tutte le avvertenze di sicurezza ed istruzioni.**

- **Questo elettroutensile deve essere usato con i relativi accessori come fresa per risanamento, levigatrice per restauro e smerigliatrice a carta vetrata.** Osservare tutte le istruzioni di sicurezza, indicazioni, illustrazioni e dati consegnati con l'apparecchio. In caso di mancata osservanza delle istruzioni seguenti, possibilità di scossa elettrica, incendio e/o lesioni gravi.
- **Questo elettroutensile non è idoneo per lavori con spazzole metalliche, per lucidare e troncare.** Gli impieghi, per i quali l'elettroutensile non è previsto, possono causare pericoli e lesioni.
- **Non usare accessori, che non siano stati espressamente previsti e raccomandati dal costruttore per questo elettroutensile.** Il solo fatto che l'accessorio può essere fissato a questo elettroutensile non garantisce un uso sicuro.
- **Il numero di giri consentito dell'utensile montato deve essere come minimo uguale al numero di giri massimo indicato sull'elettroutensile.** L'accessorio che gira ad una velocità superiore a quella consentita può frantumarsi ed essere proiettato tutt'intorno.
- **Il diametro esterno e lo spessore dell'utensile montato devono corrispondere alle dimensioni indicate dell'elettroutensile.** Gli utensili con caratteristiche sbagliate non possono essere schermati o controllati adeguatamente.
- **Dischi abrasivi, mole a tazza o altri accessori devono essere esattamente adatti al mandrino portamola di questo elettroutensile.** Gli utensili non esattamente adatti al mandrino portamola dell'elettroutensile girano in modo irregolare, vibrano fortemente e possono causare la perdita del controllo.
- **Non impiegare utensili danneggiati.** Prima di ogni uso controllare l'eventuale presenza di scheggiature ed incrinature sugli utensili, e di incrinature, usura o forte logorio delle mole a tazza. In caso di caduta dell'elettroutensile o dell'utensile, controllare se hanno subito danni, o montare un utensile di lavoro privo di danni. Dopo avere controllato e montato l'utensile di lavoro, allontanare le persone che sono nelle vicinanze dal piano di rotazione dell'utensile e fare girare l'apparecchio per un minuto al massimo numero di giri. In questo tempo di prova, gli utensili montati che presentano danni per lo più si rompono.
- **Indossare l'equipaggiamento protettivo personale.** A seconda dell'impiego, usare la protezione integrale per il viso, la protezione per gli occhi oppure occhiali protettivi. Se necessario, indossare la maschera antipolvere, la protezione per l'udito, guanti protettivi o il grembiule speciale, che impedisce il contatto con piccole particelle di abrasivo e di materiale. Gli occhi devono essere protetti contro corpi estranei volanti, che hanno origine in diversi impieghi. La maschera antipolvere o maschera di respirazione deve filtrare la polvere che si sviluppa durante l'impiego. In caso di lunga esposizione a forte rumore, vi è la possibilità di danni all'udito.
- **In presenza di altre persone, prestare attenzione alla loro distanza di sicurezza dalla vostra zona di lavoro.** Chiunque entri nella zona di lavoro deve indossare l'equipaggiamento protettivo personale. Frammenti di materiale lavorato o di utensili montati che si rompono possono essere proiettati e causare anche lesioni all'esterno dell'area di lavoro diretta.

- **Quando si eseguono lavori, durante i quali l'utensile montato potrebbe toccare linee elettriche nascoste oppure il suo stesso cavo di alimentazione, afferrare l'elettro utensile solo sulle superfici di presa isolate.** Il contatto con una linea elettrica sotto tensione può mettere sotto tensione anche le parti metalliche dell'elettro utensile e provocare una scossa elettrica.
- **Tenere il cavo di alimentazione lontano da utensili montati in rotazione.** In caso di perdita del controllo dell'apparecchio, il cavo di alimentazione potrebbe essere troncato oppure potrebbe avvolgersi sull'utensile in rotazione avvicinandolo così alla vostra mano oppure al braccio.
- **Non deporre mai l'elettro utensile, prima che l'utensile montato sia completamente fermo.** L'utensile montato in rotazione può entrare in contatto con la superficie di appoggio, causando così la perdita del vostro controllo sull'elettro utensile.
- **Non tenere l'elettro utensile in funzione durante il trasporto.** A causa del contatto accidentale con l'utensile in rotazione il vostro abbigliamento s'impiglia nell'utensile e così lo avvicina e lo fa penetrare nel vostro corpo.
- **Pulire regolarmente le fessure di ventilazione dell'elettro utensile.** La ventola del motore attira la polvere nella carcassa, ed un forte accumulo di polvere metallica può causare pericoli elettrici.
- **Non usare l'elettro utensile in prossimità di materiali infiammabili.** Le scintille possono incendiare questi materiali.
- **Non usare utensili montati, che richie-dono l'impiego di refrigeranti liquidi.** L'impiego di acqua o di altri liquidi di raffreddamento può causare una scossa elettrica.

## Avvertenze di sicurezza speciali per la levigatura

- **Usare esclusivamente mole approvate per questo elettro utensile e la cuffia di protezione prevista per queste mole.** Le mole non previste per questo elettro utensile non possono essere adeguatamente schermate e perciò non sono sicure.
- **La cuffia di protezione deve essere saldamente applicata sull'elettro utensile e regolata in modo da raggiungere il massimo della sicurezza, vale a dire che verso l'operatore deve restare scoperta la minima parte possibile della mola.** La cuffia di protezione deve proteggere l'operatore da frammenti e dal contatto accidentale con la mola.
- **Usare le mole solo per le possibilità d'impiego raccomandate.** Ad esempio: non molare mai con la superficie laterale di una mola a tazza diamantata. Le mole a tazza diamantate sono destinate all'asportazione di materiale con il lato inferiore della mola. L'effetto di forza laterale su questi corpi abrasivi può provocarne la rottura.
- **Usare sempre flange di serraggio prive di danni, della grandezza e forma adatte all'utensile da montare.** Le flange adatte supportano gli utensili montati e riducono il pericolo della loro rottura.
- **Non utilizzare utensili consumati di elettro utensili più grandi.** Gli utensili montati per elettro utensili più grandi non sono previsti per le maggiori velocità di rotazione degli elettro utensili più piccoli e possono rompersi.

## Contraccollo e corrispondenti istruzioni di sicurezza

Il contraccollo è l'improvvisa reazione di un utensile montato in rotazione che s'incestra o si blocca, come disco abrasivo, mola a tazza, spazzola metallica ecc. L'incestrarsi o bloccarsi provoca un arresto improvviso dell'utensile in rotazione. A causa di ciò un elettro utensile, che non è mantenuto saldamente, subisce nel punto di arresto un'accelerazione nel senso di rotazione contrario a quello dell'utensile montato.

Se ad es. una mola s'inceppa o incastra nel pezzo, il bordo della mola immersa nel pezzo può restare incastrato e provocare così la rottura della mola o oppure un contraccolpo. La mola si avvicina in tal caso all'operatore o si allontana da lui, a seconda del senso di rotazione della mola nel punto di arresto. In tal caso le mole possono anche rompersi. Un contraccolpo è la conseguenza di un uso errato o imperfetto dell'elettrotensile. Esso può essere impedito per mezzo di idonee precauzioni, come in seguito descritto.

- **Afferrare saldamente l'elettrotensile e assumere con il corpo e le braccia una posizione, nella quale sia possibile intercettare le forze di contraccolpo. Se disponibile, usare sempre l'impugnatura supplementare, al fine di avere il massimo controllo possibile sulle forze di contraccolpo o sulle coppie di reazione durante l'accelerazione.**

Attraverso idonee precauzioni, l'operatore riesce a controllare le forze di contraccolpo e di reazione.

- **Non avvicinare mai la mano agli utensili in rotazione.**
- In caso di contraccolpo l'utensile impiegato può raggiungere la mano.
- **Evitare con il proprio corpo la zona, verso la quale l'elettrotensile si muove in caso di un contraccolpo.**

Il contraccolpo spinge l'elettrotensile in direzione opposta al senso di rotazione della mola nel punto di arresto.

- **Lavorare con precauzione particolare negli angoli, sugli spigoli vivi, ecc. Impedire il rimbalzo o il bloccarsi dell'utensile montato sulla superficie lavorata.**

L'utensile in rotazione tende ad incastrarsi in prossimità di angoli, spigoli acuti oppure in caso di rimbalzo. Questo provoca una perdita di controllo oppure un contraccolpo.

- **Non impiegare lame per seghe a catena o lame per sega dentate.**

Questi utensili provocano spesso in contraccolpo o la perdita di controllo sull'elettrotensile.

### **Avvertenze di sicurezza speciali per la smerigliatura con carta vetrata**

- **Non usare fogli abrasivi sovradimensionati, ma seguire le indicazioni del produttore sulla dimensione del foglio abrasivo.** I fogli abrasivi che superano la grandezza del platorello possono provocare lesioni e condurre al bloccaggio, allo strappo del foglio abrasivo oppure al contraccolpo.

### **Avvertenze di sicurezza speciali per la fresatura**

- **Non lavorare superfici con armature in acciaio scoperte. Pericolo di contraccolpo!**
- Prestare molta attenzione nella lavorazione di angoli, spigoli e passaggi improvvisi. Sono possibili danni alla testa di fresatura o alle rotelle fresatrici.
- Mettere in funzione l'elettrotensile solo se le rotelle fresatrici possono girare liberamente.
- Usare solo teste portafresa FLEX e frese a disco originali. Non usare adattatori o riduzioni.

### **Ulteriori avvertenze di sicurezza**

- Usare solo cavi di prolunga autorizzati per l'esterno.
- Si sconsiglia l'abrasione di vernici al piombo. La rimozione di vernici al piombo deve essere eseguita solo dallo specialista.
- Non lavorare materiali, che possono liberare sostanze dannose per la salute (per es. amianto). Adottare misure di protezione se possono svilupparsi polveri nocive per la salute, infiammabili e esplosive. Indossare maschera protettiva antipolvere. Usare impianti di aspirazione.



#### ***DANNI MATERIALI!***

*La tensione di rete e l'indicazione di tensione sulla targhetta d'identificazione devono coincidere.*

## Rumore e vibrazione

---



### **PERICOLO!**

*I valori di misura indicati sono validi solo per apparecchi nuovi. Nell'impiego quotidiano i valori di rumore e vibrazione cambiano.*



### **AVVISO**

Il livello di vibrazioni indicato in queste istruzioni è stato misurato conformemente ad un procedimento di misura standardizzato in EN 60745 e può essere utilizzato per il confronto tra elettrotensili. Esso è idoneo anche per una valutazione temporanea della sollecitazione da vibrazioni. Il livello di vibrazioni indicato rappresenta gli impieghi principali dell'elettrotensile. Se tuttavia l'elettrotensile viene impiegato per altri usi, con diverso utensile montato o manutenzione insufficiente, il livello di vibrazioni può differire. Questo può aumentare notevolmente la sollecitazione da vibrazioni per tutta la durata del lavoro.

Per una stima precisa della vibrazione considerare anche i tempi, nei quali l'apparecchio è spento oppure è in funzione, tuttavia non effettivamente impiegato. Questo può ridurre notevolmente la sollecitazione da vibrazioni per tutta la durata del lavoro.

Per proteggere l'operatore dall'effetto delle vibrazioni, stabilire misure di sicurezza aggiuntive, come ad esempio: manutenzione dell'elettrotensile e degli utensili impiegati, riscaldamento delle mani, organizzazione delle procedure di lavoro.



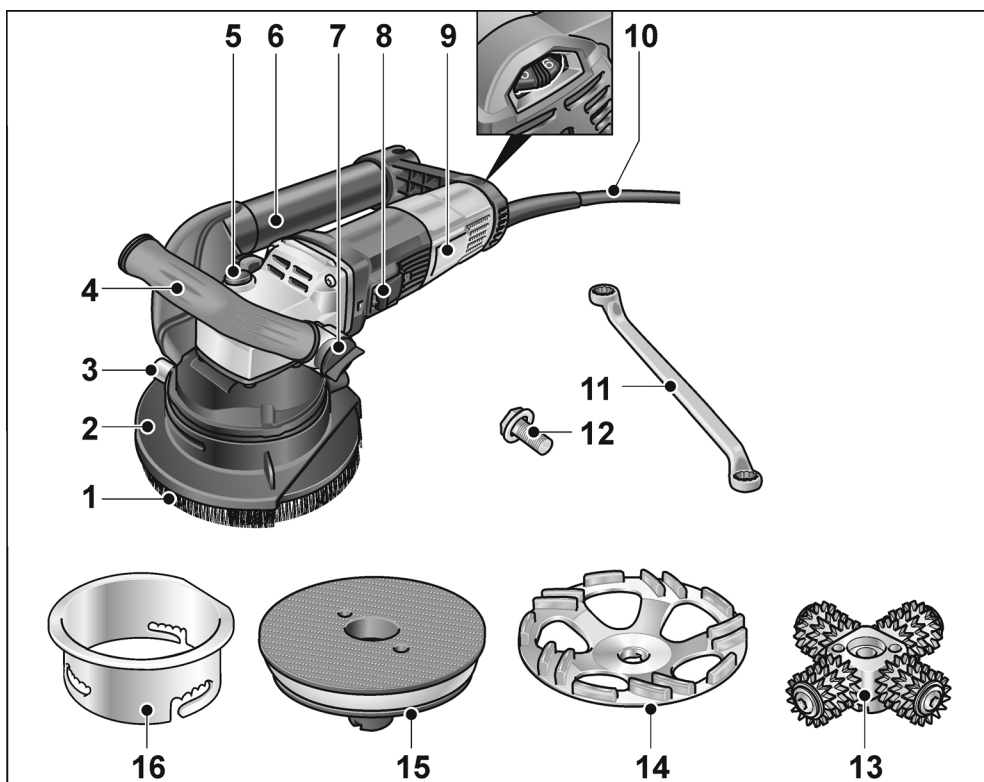
### **PRUDENZA!**

*In caso di pressione acustica superiore a 85 dB(A) indossare la protezione acustica.*

## Dati tecnici

Tipo di apparecchio		Levigatrice per restauro RE 16-5 115
La tensione di rete	V/Hz	230/50
Classe di protezione		□ / II
Potenza assorbita	W	1.600
Potenza resa	W	900
Numero giri a vuoto	g/min	1 - 1.900 2 - 2.600 3 - 3.400 4 - 4.100 5 - 4.800 6 - 5.500
Numero giri nominale	g/min	6.300
Attacco utensile	Ø	12
Peso secondo la "EPTA-procedure 1/2003"	kg	3,1
con impiego della tavola guida:		
Ø testa portafresa	mm	80
Profondità di fresatura	mm	0..6
con impiego della cuffia di protezione:		
Max. diametro del disco	mm	115
<b>Livello rumore stimato A conforme alla norma EN 60745 (vedi "Rumore e vibrazione"):</b>		
Livello di pressione acustica $L_{pA}$	dB(A)	87
Livello di potenza acustica $L_{WA}$	dB(A)	98
Insicurezza K	db	3
<b>Valore totale di vibrazione conforme alla norma EN 60745 (vedi "Rumore e vibrazione"):</b>		
Valore di emissione durante la ...		
Fresatura di superfici d'intonaco	$m/s^2$	2,5
Levigatura di superfici in cemento	$m/s^2$	8,2
Levigatura con foglio abrasivo	$m/s^2$	2,5
Insicurezza K	$m/s^2$	1,5

## Guida rapida



- |  |  |
|--|--|
| <p><b>1 Spazzola a corona</b></p> <p><b>2 Cuffia di protezione con spazzola a corona e segmento bordo orientabile</b></p> <p><b>3 Vite di fermo</b></p> <p><b>4 Maniglia a staffa</b></p> <p><b>5 Arresto alberino</b><br/>Per bloccare l'alberino nella sostituzione dell'utensile di rettifica.</p> <p><b>6 Tubo di aspirazione</b></p> <p><b>7 Fissaggio della maniglia a staffa</b></p> <p><b>8 Bilico dell'interruttore</b><br/>Per accendere e spegnere.<br/>Con posizione di arresto per servizio continuo.</p> | <p><b>9 Targhetta d'identificazione</b></p> <p><b>10 Cavo di collegamento 4,0 m con spina di rete</b></p> <p><b>11 Chiave</b></p> <p><b>12 Vite di fissaggio</b></p> <p><b>13 Testa di fresatura con rotelle fresatrici</b><br/>Velocità raccomandata: 3-4</p> <p><b>14 Platorello di levigatura diamantato</b><br/>Velocità raccomandata: 5-6</p> <p><b>15 Platorello velcro, ammortizzato</b><br/>Velocità raccomandata: 1-3</p> <p><b>16 Piatto guida</b></p> |
|--|--|

## Istruzioni per l'uso

### Prima della messa in funzione

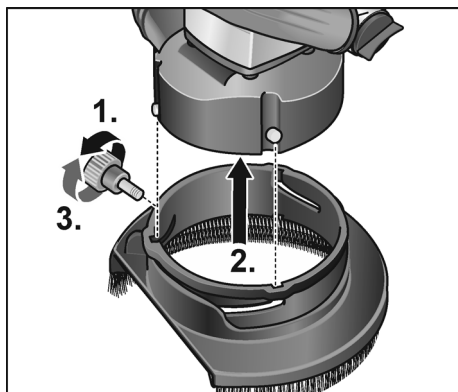
Disimballare elettrotensile ed accessori e controllare la completezza della fornitura ed eventuali danni di trasporto.

### Funzionamento con cuffia di protezione di protezione

**⚠ PERICOLO!**

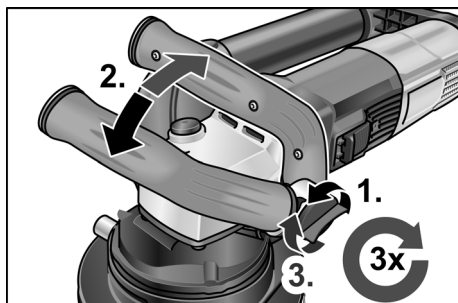
*Prima di qualsiasi lavoro all'elettrotensile estrarre la spina di rete.*

### Fissare la cuffia di protezione

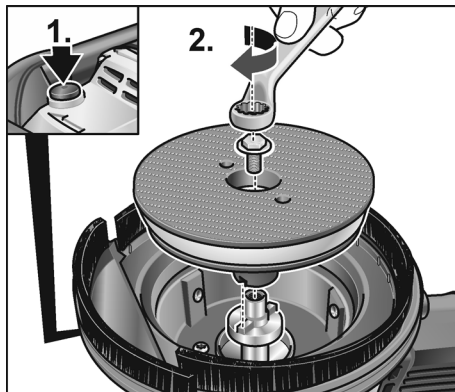


- Allentare la vite di fermo e svitare (1.).
- Inserire la cuffia di protezione sulle spine della carcassa (2.).
- Avvitare la vite di fermo (3.).
- Rimuovere la cuffia di protezione nell'ordine inverso.

### Regolazione della maniglia a staffa

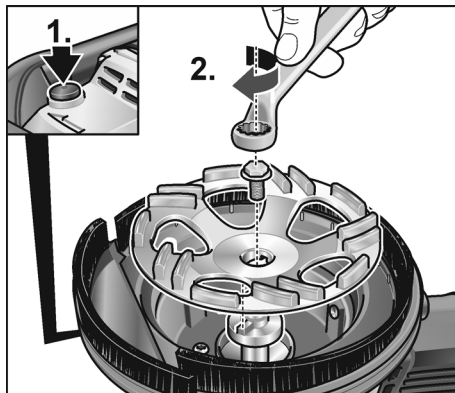


### Fissare il platorello velcro



- Premere l'arresto dell'alberino e mantenerlo premuto (1.).
- Avvitare il platorello di levigatura sul mandrino.
- Serrare il platorello di levigatura con la chiave ruotando in senso orario (2.).
- Applicare il mezzo abrasivo centrato sul platorello.

### Fissare il platorello diamantato

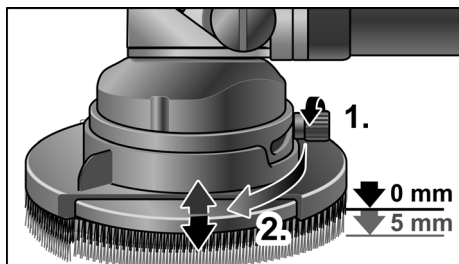


- Premere l'arresto dell'alberino e mantenerlo premuto (1.).
- Avvitare il platorello diamantato sul mandrino.
- Serrare il platorello di levigatura diamantato con la chiave ruotando in senso orario (2.).



## Controllare la posizione della cuffia di protezione di protezione

La spazzola a corona deve sporgere ca. 0–1 mm oltre la mola a tazza. Per compensare l'usura della mola a tazza diamantata, la cuffia di protezione può essere regolata in altezza.



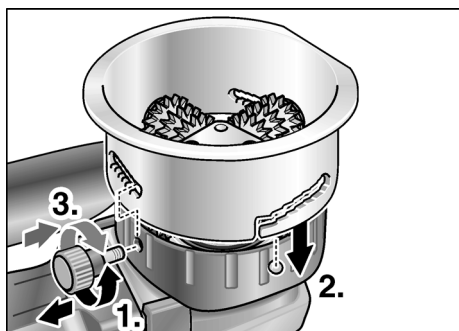
- Allentare la vite di fermo in senso antiorario (1.).
- Regolare la cuffia di protezione all'altezza desiderata mediante rotazione (2.).
- Stringere la vite di fermo (3.).

## Funzionamento con tavola guida

### PERICOLI!

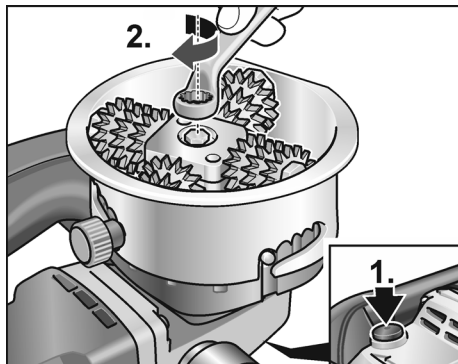
Prima di qualsiasi lavoro all'elettrotensile estrarre la spina di rete.

### Fissare la tavola guida



- Allentare la vite di fermo e svitare (1.).
- Inserire la tavola guida sulle spine della carcassa (2.).
- Avvitare la vite di fermo (3.).
- Rimuovere la tavola guida nell'ordine inverso.

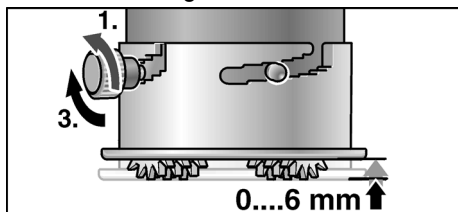
## Fissare la testa di fresatura



- Premere l'arresto dell'alberino e mantenerlo premuto (1.).
- Avvitare la testa di fresatura sul mandrino.
- Serrare la testa di fresatura con la chiave ruotando in senso orario (2.).
- Rimuovere la testa di fresatura nell'ordine inverso.

## Regolare la profondità di fresatura

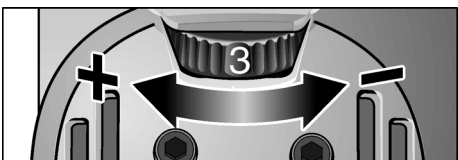
La profondità di fresatura è regolabile da 0 a 6 mm in 6 gradi.



- Allentare la vite di fermo in senso antiorario (1.).
- Regolare la cuffia di protezione all'altezza desiderata mediante rotazione.
- Stringere la vite di fermo (2.).

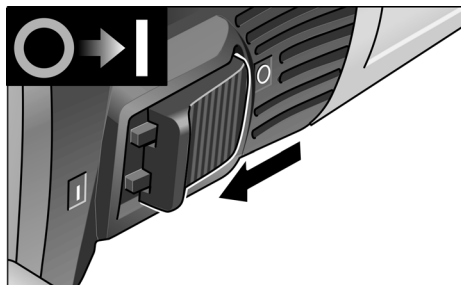
## Preselezione del numero di giri

Per la regolazione del numero di giri di lavoro, disporre la rotella di regolazione sul valore desiderato.



## Accendere e spegnere l'elettrotensile

### Servizio discontinuo senza arresto del bilico

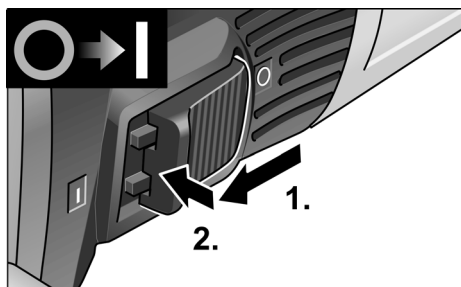


- Spingere il bilico dell'interruttore verso avanti e mantenerlo.
- Per spegnere rilasciare il bilico dell'interruttore.

### Servizio continuo con arresto del bilico

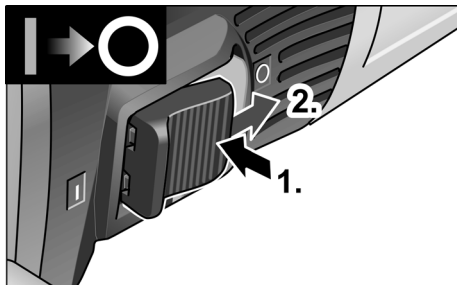
#### **i** AVVISO

Dopo un'interruzione dell'alimentazione elettrica, l'apparecchio rimasto acceso non si rimette in funzione.



- Spingere il bilico dell'interruttore verso avanti ed arrestarlo con una pressione sull'estremità anteriore.

### Spegnere l'apparecchio:



- Per spegnere, sbloccare il bilico dell'interruttore premendo sull'estremità posteriore.

#### **i** AVVISO

In caso di sovraccarico temporaneo il dispositivo di disattiva automaticamente. Per proseguire il lavoro, disattivare e riattivare l'apparecchiatura.

In caso di surriscaldamento da sovraccarico in servizio continuo, l'apparecchio riduce automaticamente la velocità di rotazione, finché non si è raffreddato a sufficienza. Alla fine della modalità di raffreddamento, l'apparecchio si disattiva automaticamente.

Per proseguire il lavoro, disattivare e riattivare l'apparecchio.

### Impiego di un impianto di aspirazione

#### **!** PRUDENZA!

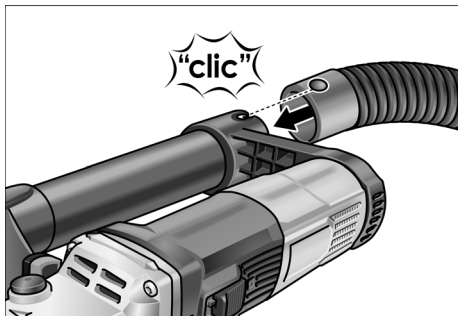
Durante il funzionamento la levigatrice per restauri deve essere collegata ad un'aspirazione di polvere. L'impianto di aspirazione deve essere omologato per l'aspirazione di polvere minerale.

Per l'aspirazione di polveri particolarmente pericolose per la salute, cancerogene, asciutte, deve essere usato un aspiratore speciale a tal fine omologato.

In caso di guasto all'impianto di aspirazione, interrompere immediatamente il lavoro e spegnere l'apparecchio. Eliminare il guasto prima di rimettere l'apparecchio in funzione.

#### **i** AVVISO

Nell'impiego della levigatrice per restauro RE 16-5 115 collegare un aspirapolvere della classe M.



- Fissare il tubo flessibile di aspirazione al manicotto di raccordo.
- Collegare il tubo di aspirazione all'impianto di aspirazione. Osservare le istruzioni per l'uso dell'impianto di aspirazione! Collegare il tubo flessibile al raccordo di aspirazione e controllare il fissaggio! Se necessario, usare un idoneo adattatore.

### **i** AVVISO

Se l'aspirapolvere disponibile avesse bisogno di uno speciale manicotto di raccordo (vale a dire di un manicotto di raccordo diverso da quello con raccordo standard di 32 mm/36 mm, compreso nella fornitura dell'elettro-utensile), mettersi in contatto con il proprio fornitore dell'aspirapolvere e procurarsi l'adattatore idoneo.

## Lavorare con l'elettro-utensile

### **!** PERICOLO!

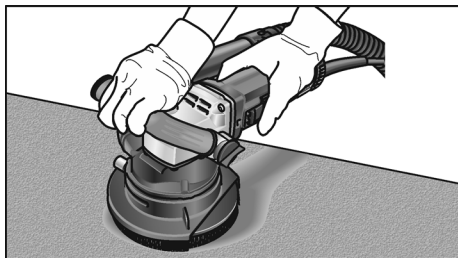
La mola a tazza in rotazione non deve entrare in contatto con oggetti acuminati sporgenti. **Pericolo di contraccolpo! Danni alla mola a tazza.** In caso di danni o di forte usura della mola a tazza è indispensabile sostituirla.

### **!** PRUDENZA!

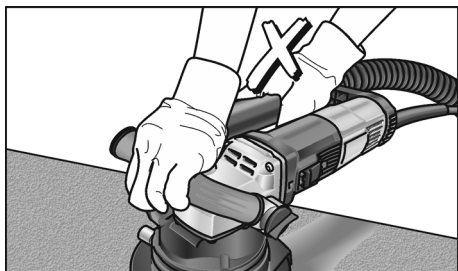
Afferrare sempre l'elettro-utensile con entrambe le mani!

1. Fissare la cuffia di protezione o la tavola guida.
2. Fissare l'utensile.
3. Regolare la cuffia di protezione o la tavola guida all'altezza corretta.
4. Collegare l'impianto di aspirazione
5. Inserire la spina di alimentazione.

6. Eseguire una prova di funzionamento per controllare il corretto fissaggio dell'utensile. Accendere l'elettro-utensile (senza arrestare l'interruttore) e tenerlo in funzione per ca. 30 secondi. Controllare eventuali squilibri e vibrazioni.
7. Impostare la velocità di rotazione necessaria.
8. Accendere l'impianto di aspirazione.
9. Afferrare sempre l'elettro-utensile con entrambe le mani.



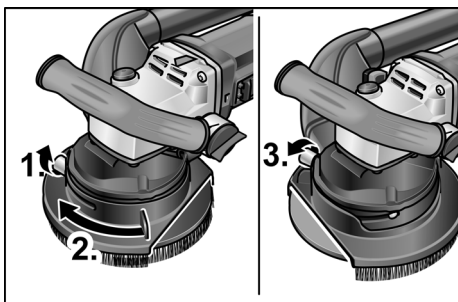
Una mano sempre sull'elettro-utensile, per poter spegnere immediatamente l'elettro-utensile in caso di emergenza.



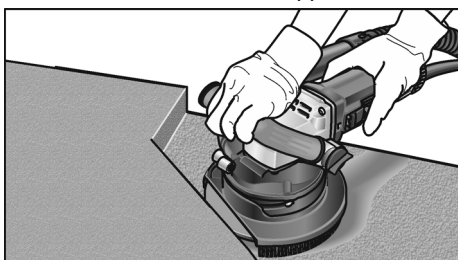
10. Accendere l'apparecchio.

## Con l'impiego della cuffia di protezione:

- Appoggiare la levigatrice per restauro sulla superficie di lavoro. La spazzola a corona deve essere a paro con la superficie da lavorare.
- Aumentare poi la pressione, per portare l'utensile di levigatura a contatto con la superficie da lavorare. Ciò facendo muovere la levigatrice per restauro con passate a margini appena sovrapposti.
- Per levigare negli angoli:
  - spegnere l'apparecchio ed attendere che la mola sia ferma.

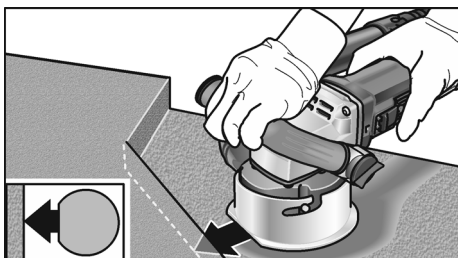


- Allentare la vite di serraggio (1.).
- Ruotare verso destra il segmento bordo orientabile (2.).
- Stringere la vite di serraggio (3.).
- Accendere di nuovo l'apparecchio.



### Con impiego della tavola guida

- Appoggiare completamente la tavola guida sulla superficie da lavorare.
- Muovere la levigatrice per restauro con passate a bordi sovrapposti.
- Un lato della tavola guida è appiattito per levigare negli angoli.



### **i** AVVISO

Controllare regolarmente se le frese a disco girano sui propri assi. Se necessario, battere per rimuovere i depositi di polvere.

### Dopo il lavoro

- Dopo il lavoro spegnere l'elettrotensile ed estrarre la spina di rete.
- Spegnere l'impianto di aspirazione.
- Pulire l'elettrotensile.

### Manutenzione e cura



#### **PERICOLO!**

Prima di qualsiasi lavoro all'elettrotensile estrarre la spina di rete.



#### **AVVISO**

Per la sostituzione usare solo parti originali del produttore. In caso di uso di prodotti d'altra provenienza si estinguono i doveri di garanzia del produttore.

### Pulizia



#### **PERICOLO!**

Non usare acqua o detersivi liquidi.

- Soffiare regolarmente con aria compressa secca l'interno della carcassa con il motore.
- Pulire la cuffia di protezione o la tavola guida con aria compressa asciutta. Rimuovere con un pennello o una spazzola le adesioni più resistenti.

### Riparazioni

Fare eseguire le riparazioni esclusivamente da un'officina del servizio assistenza clienti autorizzata dal produttore.



#### **AVVISO**

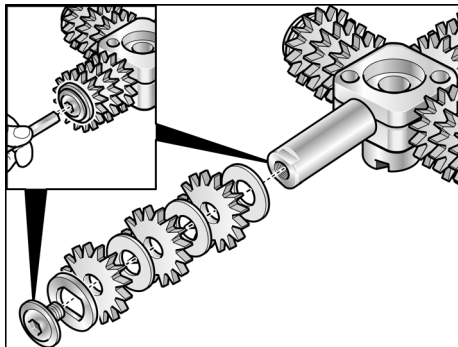
Nel periodo di garanzia non vitre le viti sulla carcassa del motore. In caso d'inosservanza si estinguono i doveri di garanzia del produttore.

## Sostituzione delle rotelle fresatrici sulla testa di fresatura



### **PRUDENZA!**

Utilizzare sempre frese a disco dello stesso tipo.



Per il corretto montaggio delle rotelle fresatrici consultare le istruzioni di montaggio fornite con le rotelle fresatrici.

### **Ricambi ed accessori**

Per i disegni esplosi e le liste dei ricambi consultare il nostro sito:

[www.flex-tools.com](http://www.flex-tools.com)

## Istruzioni per la rottamazione e lo smaltimento



### **PERICOLO!**

Rendere inservibili gli apparecchi fuori uso eliminando il cavo d'alimentazione.



Solo per paesi dell'UE

Non gettare elettroutensili nei rifiuti domestici!

Secondo la Direttiva europea 2012/19/UE sui rifiuti di apparecchiature elettriche ed elettroniche e sua conversione nel diritto nazionale, gli elettroutensili dimessi devono essere raccolti separatamente ed avviati ad un riciclaggio ecologico.



### **AVVISO**

Informarsi presso il rivenditore specializzato sulle possibilità di rottamazione.

## Conformità CE

Dichiariamo sotto nostra esclusiva responsabilità, che il prodotto descritto sotto «Dati tecnici» è conforme alle seguenti norme o documenti normativi:

EN 60745 ai sensi delle disposizioni delle direttive 2014/30/UE, 2006/42/CE, 2011/65/UE.

Il responsabile della documentazione tecnica:

FLEX-Elektrowerkzeuge GmbH, R & D  
Bahnhofstrasse 15, D-71711 Steinheim/Murr

Peter Lameli  
Technical Head

Klaus Peter Weinper  
Head of Quality  
Department (QD)

15.12.2020

FLEX-Elektrowerkzeuge GmbH

Bahnhofstrasse 15, D-71711 Steinheim/Murr

## Esclusione della responsabilità

Il produttore ed il suo rappresentante non rispondono di danni e lucro cessante derivanti da interruzione dell'esercizio dell'attività causata dal prodotto o da impossibilità d'utilizzazione del prodotto.

Il produttore ed il suo rappresentante non rispondono di danni causati da impiego inappropriato o in collegamento con prodotti di altri produttori.

## Contenido

Símbolos empleados .....	54
Para su seguridad .....	54
Ruidos y vibraciones .....	58
Datos técnicos .....	59
De un vistazo .....	60
Indicaciones para el uso .....	61
Mantenimiento y cuidado .....	65
Indicaciones para la depolucción .....	66
Conformidad C E .....	66
Exclusión de la garantía .....	66

## Símbolos empleados

### ¡ADVERTENCIA!

Indica un peligro inminente.  
En caso de incumplimiento, existe peligro de muerte o lesiones de la mayor gravedad.

### ¡CUIDADO!

Indica una situación posiblemente peligrosa.  
El incumplimiento implica el peligro de lesiones o daños materiales.

### NOTA

Indica consejos para el uso e informaciones importantes.

## Símbolos en el aparato



¡Leer las instrucciones de funcionamiento a fin de disminuir el riesgo de lesiones!



¡Utilizar protección para la vista!



¡Utilizar protección para el oído!



¡Eliminación de máquinas en desuso (consultar página 66)!

## Para su seguridad



### ¡ADVERTENCIA!

Leer antes del uso y obrar según se indica:

- las instrucciones de funcionamiento presentes,
- las «Indicaciones generales de seguridad» en el uso de herramientas eléctricas en el cuadernillo adjunto (nº de texto: 315.915),
- las reglas y prescripciones para la prevención de accidentes vigentes en el lugar.

Esta herramienta eléctrica fue construida según el estado actual de la técnica y reglas técnicas de seguridad reconocidas.

A pesar de ello, pueden producirse riesgos para la vida y salud del operario durante su uso, o bien daños en la máquina u otros valores. La herramienta eléctrica deberá utilizarse exclusivamente

- para trabajos adecuados a su función,
- en estado óptimo de condiciones de técnicas de seguridad.

Deben eliminarse inmediatamente todas aquellas perturbaciones que afecten la seguridad.

### Utilización adecuada a su función

La amoladora para renovaciones

RE 16-5 115 está destinada

- a su uso industrial en la industria y el oficio,
- al fresado de pasajes entre encofrados y para aumentar la aspereza en superficies de cemento,
- a eliminar pinturas, revoques, residuos de pegamento para azulejos y alfombrados de superficies duras (revoque duro, hormigón armado),
- al amolado en seco y emparejamiento de hormigón armado, revoque, pavimento, piedra arenisca, arcilla refractárea y asfalto,
- a la perforación de empapelado sobre superficies duras,
- a la utilización de herramientas ofrecidas por FLEX y autorizadas para velocidades de giro de por lo menos 6300 R.P.M.

No está permitido el uso de discos tronzadores, fregadores, amoladores tipo abanico o cepillos giratorios.

La amoladora para renovación RE 16-5 115 debe utilizarse en combinación con una aspiradora de la clase M.

## Indicaciones de seguridad para la amoladora para renovación



### **¡ADVERTENCIA!**

*Lea todas las indicaciones de seguridad y las instrucciones. Omisiones en el cumplimiento de las indicaciones de seguridad pueden ser causa de descargas eléctricas, incendios y/o lesiones de gravedad. Conserve las indicaciones de seguridad y las instrucciones para su utilización en el futuro.*

- Esta herramienta eléctrica debe utilizarse con los accesorios correspondientes, como fresadora de renovación, amoladora de renovación o amoladora con papel de lija. Tener en cuenta todas las advertencias de seguridad, instrucciones, representaciones y datos que se entregan conjuntamente con este equipo.

En caso de ignorar estas advertencias, se corre peligro de descargas eléctricas, incendios y/o lesiones graves.

- Esta herramienta eléctrica no es apropiada para ser utilizada con cepillos de acero, el pulido ni el tronzado.

Usos para los cuales es inadecuado el equipo eléctrico, pueden causar peligros y lesiones.

- Utilizar exclusivamente accesorios que hayan sido aprobadas específicamente por el fabricante, para su uso con esta herramienta eléctrica.

El solo hecho de poder sujetar el accesorio en la herramienta eléctrica, no garantiza que su uso presente la seguridad necesaria.

- La velocidad de giro de la herramienta utilizada debe ser como mínimo del valor que aquella indicada en el equipo eléctrico.

Accesorios que giran a velocidades superiores que las permitidas, pueden destrozarse, haciendo volar los trozos por los alrededores.

- Las dimensiones externas y el espesor de la herramienta utilizada debe corresponder a las medidas indicadas en el equipo eléctrico.

Herramientas de aplicación mal dimensionadas, no pueden protegerse o controlarse de modo suficiente.

- Los discos y platos amoladores u otro tipo de accesorio, deben calzar correctamente sobre el husillo correspondiente de la herramienta eléctrica.

Herramientas de aplicación que no calzan correctamente sobre el husillo de la herramienta eléctrica, giran de forma irregular, vibran con fuerza y pueden conducir a la pérdida del control.

- No utilizar accesorios dañados. Controlar antes de cada uso la herramienta de aplicación, a fin de determinar si presenta desprendimientos, fisuras y en el caso de los platos amoladores la presencia de fisuras, desgaste abusivo. Si la herramienta eléctrica o bien la herramienta de aplicación caen al suelo, controlar si se ha dañado o bien utilizar una herramienta sin daños. Una vez controlada y colocada la herramienta de aplicación, mantenerse a sí mismo y a otras personas fuera del plano de rotación, dejando el equipo en marcha durante un minuto a su velocidad máxima.

Herramientas dañadas generalmente se destrozan en este tiempo.

- Usar equipo de protección personal. Utilice protección facial integral, protección para los ojos o gafas protectoras según la aplicación.

Si hiciera falta, utilice una máscara contra el polvo, protección para el oído, guantes de protección, calzado especial o un delantal que mantenga alejadas de su persona las pequeñas partículas producto del amolado.

Los ojos deben estar protegidos contra cuerpos extraños que puedan producirse durante las diversas aplicaciones. La máscara contra el polvo o para la respiración debe filtrar el polvo que se genera durante el amolado. Si se está expuesto a ruidos fuertes durante un tiempo prolongado, puede producirse la pérdida de la audición.

- **Cuide que otras personas en su cercanía se encuentren fuera de su zona de trabajo. Toda persona que acceda a la zona de trabajo debe estar provista con el equipamiento de protección adecuado.**

Pueden volar trozos de la pieza en proceso o de la herramienta destrozada, produciendo lesiones en zonas aún externas a la zona de trabajo.

- **Sujetar el equipo de las superficies aisladas correspondientes cuando la herramienta de aplicación puede incidir en conductores eléctricos ocultos o cables pertenecientes a la red eléctrica.**

El contacto con conductores bajo tensión puede aplicar esta tensión también a las partes metálicas del equipo, produciendo una descarga eléctrica.

- **Mantener el cable de alimentación alejado de partes de la herramienta que se encuentren en movimiento.**

Si se pierde el control sobre el equipo, puede cortarse o ser tomado el cable de alimentación de red, entrando la mano o el brazo en contacto con la herramienta de aplicación que está girando.

- **Nunca asentar la herramienta eléctrica antes que la herramienta de aplicación se haya parado completamente.**

La herramienta de aplicación puede entrar en contacto con la superficie de asiento, lo que lleva a la pérdida de control sobre el equipo.

- **No dejar la herramienta eléctrica en marcha mientras se la lleva de un sitio a otro.**

La indumentaria del operador puede entrar casualmente en contacto con la herramienta de aplicación, penetrando la herramienta de aplicación en el cuerpo del mismo.

- **Limpiar con regularidad las rendijas de ventilación de la herramienta eléctrica.**

El ventilador del motor aspira polvo hacia el interior de la carcasa y una cantidad suficiente de polvo metálico dentro de ésta, puede ser causa de peligros de descargas eléctricas.

- **No utilizar la herramienta eléctrica en la cercanía de sustancias inflamables.**

Las chispas pueden producir la ignición de estas sustancias.

- **No utilizar herramientas de aplicación que requieran de refrigerantes líquidos.**

La utilización de agua u otros agentes refrigerantes líquidos puede ser causa de descargas eléctricas.

### **Indicaciones de seguridad especiales para el desbastado:**

- **Utilizar exclusivamente elementos desbastadores aprobados para esta herramienta eléctrica con la cobertura de protección correspondiente al mismo.**

Elementos desbastadores no aprobados para esta herramienta eléctrica no pueden cubrirse en forma adecuada y no son seguros.

- **La cobertura de protección debe estar montada firmemente en la herramienta eléctrica y estar ajustada de modo de lograr un máximo de seguridad. Es decir, que la menor porción posible del agente amolador señale hacia el operador sin estar cubierto.**

La cubierta de protección cumple la función de proteger al operario de los trozos desprendidos y de un eventual contacto con el elemento amolador.

- **Los elementos amoladores deben utilizarse exclusivamente para los usos a ellos asignados.**

Por ejemplo: nunca amolar con la superficie lateral de un plato amolador de diamante. Los platos amoladores de diamante están destinados a desbastar el material con la parte inferior de los mismos. Una fuerza aplicada lateralmente al elemento amolador, puede causar la quebradura del mismo.

- **Utilizar siempre acoplamientos de montaje libres de daños y adecuados en cuanto al tamaño y la forma a la herramienta de aplicación a emplear.**

Un acoplamiento adecuado brinda el apoyo necesario a la herramienta de aplicación, disminuyendo de este modo el peligro de que se quebre.

- **No utilizar herramientas de aplicación usadas provenientes de herramientas eléctricas de tamaño mayor.**

Las herramientas de aplicación provenientes de herramientas eléctricas de tamaño mayor no están diseñadas para las velocidades de giro mayores de las herramientas eléctricas más pequeñas y corren peligro de quebrarse.



## Retroceso y medidas de seguridad correspondientes

El contragolpe es una reacción repentina debida a que una herramienta de aplicación se traba o bloquea, como puede ocurrir con un disco amolador, un plato amolador, un cepillo de acero, etc. Un bloqueo conduce a un paro repentino de la herramienta de aplicación que se encuentra en rotación. Esto causa la aceleración descontrolada del equipo eléctrico en el punto de bloqueo, en sentido de giro opuesto a aquél de la herramienta.

Si por ejemplo un disco amolador se traba o bloquea en la pieza a procesar, puede quebrarse un trozo del disco amolador que está penetrando en la pieza a procesar o bien producir un contragolpe. El disco amolador se mueve entonces en dirección al operario o alejándose de él, según el sentido de giro del disco en el punto de bloqueo. Esto también puede ser causa para que el disco amolador se quiebre.

Un contragolpe es la consecuencia de un uso incorrecto o deficiente de la herramienta eléctrica. Puede evitárselo mediante medidas preventivas, según se describe a continuación.

- **Sujetar firmemente la herramienta eléctrica y ubicar el cuerpo y los brazos en una posición que permita contrarrestar los contragolpes. En caso de existir, utilizar siempre la manija adicional a fin de disponer del mayor control en caso de contragolpes o momentos de reacción durante el arranque.**

El operario puede dominar las fuerzas de contragolpe o reacción, mediante las medidas de precaución adecuadas.

- **Nunca acercar la mano a la herramienta de aplicación en movimiento giratorio.**

La herramienta puede moverse sobre su mano en caso de un contragolpe.

- **Evite penetrar con el cuerpo en la zona donde el equipo eléctrico eventualmente se mueve durante un retroceso.**

El contragolpe impulsa la herramienta eléctrica en sentido opuesto al movimiento del disco amolador en el punto de bloqueo.

- **Trabaje con especial precaución en la cercanía de esquinas, cantos filosos, etc. Evite que la herramienta rebote de la pieza en proceso y se trabe.**

La herramienta de aplicación en movimiento de giro, tiende a trabarse en las esquinas, bordes agudos o cuando rebota de la pieza en proceso. Esto causa la pérdida de control o bien un contragolpe.

- **No utilizar hojas de cadenas o de sierra.**

Herramientas de aplicación de este tipo, muchas veces causan contragolpes o la pérdida de control.

## Advertencias de seguridad especiales para el amolado con papel de lija:

- **No utilizar hojas de papel de lija sobredimensionadas. Más bien, seguir las instrucciones del fabricante respecto del tamaño de las hojas de papel de lija.**

Hojas de lija que exceden el borde del plato de amolar, pueden ser causa de lesiones, bloqueos, el rasgado de las hojas de lija o contragolpes.

## Indicaciones de seguridad especiales para el fresado:

- **Procesado de superficies pequeñas con armadura de acero. ¡Peligro de contragolpes!**
- **Actuar con especial cuidado durante el procesado de esquinas, cantos, y pasajes extremos. Es posible que se dañe la cabeza fresador o bien las ruedas fresadoras.**
- **Poner en marcha la herramienta eléctrica solamente cuando las ruedas fresadoras pueden girar con libertad.**
- **Utilizar exclusivamente cabezas y ruedas fresadoras originales FLEX. No utilizar adaptadores o piezas reductoras,**

## Otras indicaciones de seguridad

- Utilizar exclusivamente cables autorizados para su uso al intemperie.
- No se recomienda el amolado de pinturas que contengan plomo. La quita de pintura que contengan plomo deberá efectuarla personal especializado.
- No procesar materiales de los cuales emanen sustancias nocivas durante el trabajo (p. ej. amianto). Adoptar las medidas de protección adecuadas cuando pueden generarse polvos dañinos para la salud, inflamables o explosivos. Usar máscara de protección contra el polvo. Utilizar instalaciones de aspiración de polvo.



### **¡DAÑOS MATERIALES!**

*La tensión de la red de alimentación y las indicaciones de tensión de la chapa de características, deben coincidir.*

también, los tiempos durante los cuales el equipo ha estado parado o bien, durante los cuales si bien ha estado en marcha, no ha trabajado realmente. Esto puede reducir significativamente la carga por oscilaciones a lo largo de la totalidad del tiempo de trabajo.

Implemente medidas de seguridad adicionales para la protección del operario, antes de determinar las oscilaciones, como por ejemplo: el mantenimiento de las herramientas eléctricas y de aplicación, mantener calientes las manos, organización de las secuencias de trabajo.



### **¡CUIDADO!**

*Utilizar protección para el oído en caso de niveles de presión sonora superiores a los 85 dB(A).*

## Ruidos y vibraciones



### **¡ADVERTENCIA!**

*Los valores indicados son válidos para equipos nuevos. Los valores de ruido y de vibración se modifican durante el uso diario.*



### **NOTA**

El nivel de las oscilaciones indicado en estas instrucciones fue medido según un procedimiento de medición conforme a EN 60745 y puede utilizarse para la comparación de las herramientas eléctricas entre sí. También es apto para una estimación provisoria de las oscilaciones. El nivel de oscilaciones indicado, es representativo para las principales aplicaciones de la herramienta eléctrica.

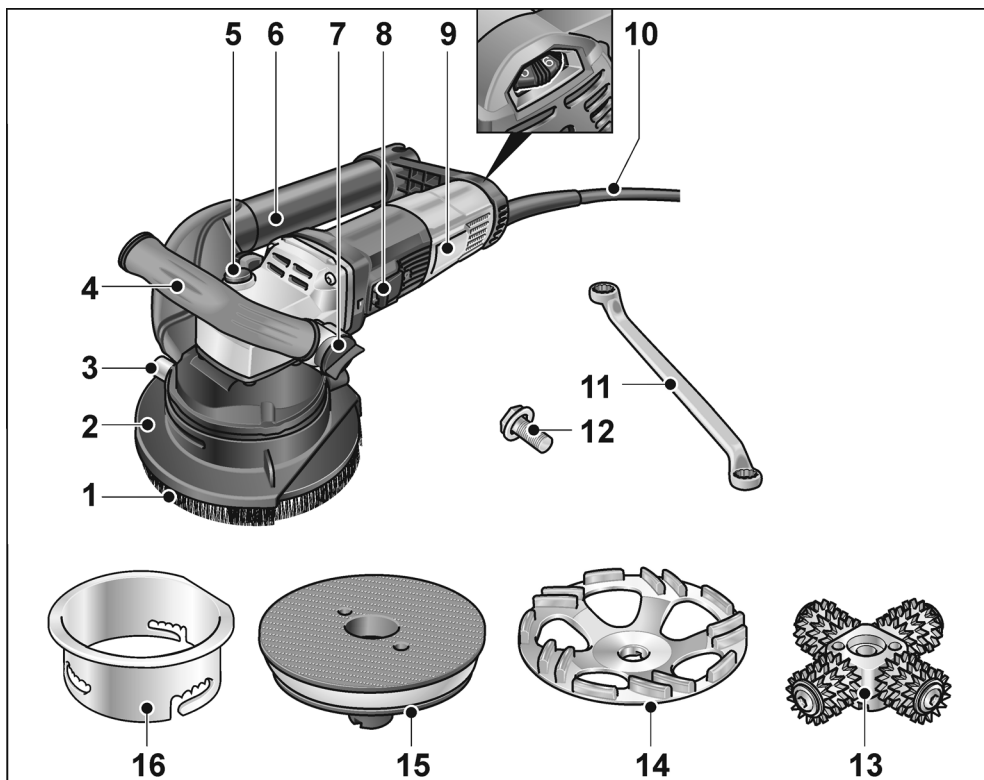
Sin embargo, si la herramienta eléctrica se utiliza con herramientas de aplicación diferentes o con un mantenimiento deficiente, pueden diferir los niveles de oscilación. Esto puede aumentar significativamente la carga por oscilaciones a lo largo de la totalidad del tiempo.

Para la determinación de las cargas por vibraciones deberán tenerse en cuenta

## Datos técnicos

Tipo de equipo		Amoladora para renovaciones RE 16-5 115
Tensión de red	V/Hz	230/50
Tipo de protección		☐ / II
Consumo de energía	W	1.600
Potencia entregada	W	900
Velocidad de giro sin carga	r.p.m.	1 - 1.900 2 - 2.600 3 - 3.400 4 - 4.100 5 - 4.800 6 - 5.500
Velocidad de giro nominales	r.p.m.	6.300
Alojamiento para la herramienta	∅	12
Peso según el procedimiento "EPTA-procedure 1/2003"	kg	3,1
cuando se utiliza la mesada guía:		
Cabeza fresadora-∅	mm	80
Profundidad de fresado	mm	0...6
cuando se utiliza la cubierta de protección:		
Diámetro máx. del disco	mm	115
<b>Nivel sonoro ponderado A, de acuerdo con la normativa EN 60745 (ver «Ruidos y vibraciones»):</b>		
Nivel de presión sonora $L_{pA}$	dB(A)	87
Nivel de potencia acústica $L_{WA}$	dB(A)	98
Incertidumbre K	db	3
<b>Valor total de oscilaciones de acuerdo con la normativa EN 60745 (ver «Ruidos y vibraciones»):</b>		
Valor de emisión ah durante el...		
Fresado de superficies de limpieza	$m/s^2$	2,5
Amolado de superficies de cemento	$m/s^2$	8,2
Amolado con hojas lijadoras	$m/s^2$	2,5
Incertidumbre K	$m/s^2$	1,5

## De un vistazo



- |   |   |    |   |
|---|---|----|---|
| 1 | <b>Anillo cepillo</b>   | 9  | <b>Chapa de características</b>   |
| 2 | <b>Cubierta de protección con anillo cepillo y segmento giratorio para bordes</b>   | 10 | <b>Cable de conexión de 4,0 m con el enchufe de red</b>                     |
| 3 | <b>Tornillos de sujeción</b>  | 11 | <b>Llave de tuercas</b>   |
| 4 | <b>Manija estribo</b>   | 12 | <b>Tornillo de sujeción</b>   |
| 5 | <b>Traba para el husillo</b><br>Para trabar el husillo durante el cambio de herramienta.                                  | 13 | <b>Cabeza fresadora con ruedas fresadoras</b><br>Velocidad recomendada: 3-4 |
| 6 | <b>Tubo de aspiración</b>   | 14 | <b>Plato amolador de diamante</b><br>Velocidad recomendada: 5-6             |
| 7 | <b>Fijación de la manija estribo</b>  | 15 | <b>Plato abrojo, amortiguado</b><br>Velocidad recomendada: 1-3              |
| 8 | <b>Conmutador balancín</b><br>Para el encendido y apagado.<br>Con traba en una posición, para el funcionamiento continuo. | 16 | <b>Mesa guía</b>  |

## Indicaciones para el uso

### Antes de la puesta en marcha

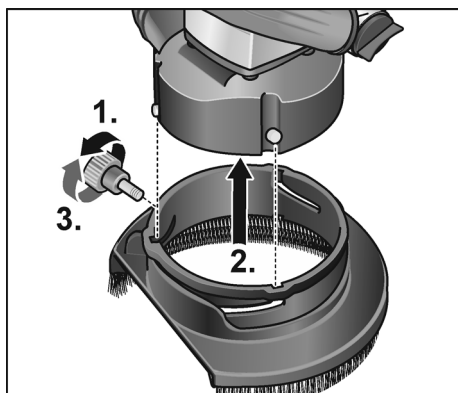
Desembalar el equipo eléctrico y sus accesorios y controlar que el volumen de entrega esté completo y la existencias de eventuales daños debido al transporte.

### Funcionamiento con cubierta de protección

#### ⚠ ¡ADVERTENCIA!

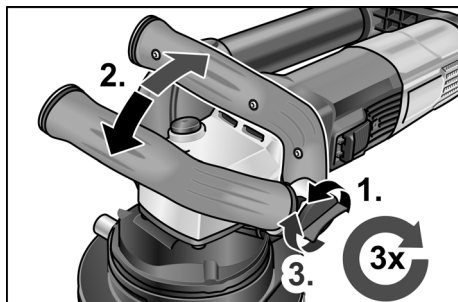
Antes de efectuar cualquier trabajo en el equipo eléctrico, desconectar el enchufe de red.

### Sujetar la cubierta de protección

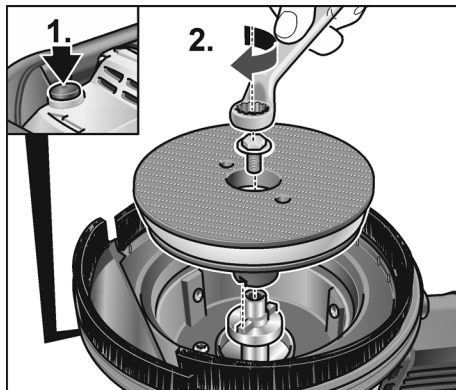


- Aflojar el tornillo de sujeción y desenroscarlo (1.).
- Desplazar la cubierta de protección sobre la carcasa (2.).
- Enroscar el tornillo de sujeción (3.).
- Quitar la cubierta de sujeción en orden inverso.

### Ajustar la manija de estribo

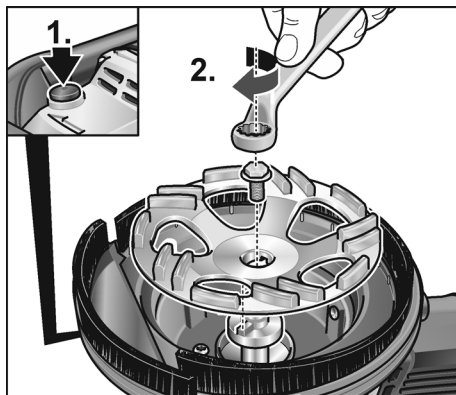


### Sujetar el plato abrojo



- Presionar la traba del husillo y sostenerla presionada (1.).
- Atornillar el plato amolador al husillo.
- Apretar el plato amolador con la llave de tuerca en el sentido de las agujas del reloj (2.).
- Asentar el elemento amolador en forma centrada sobre el plato abrojo.

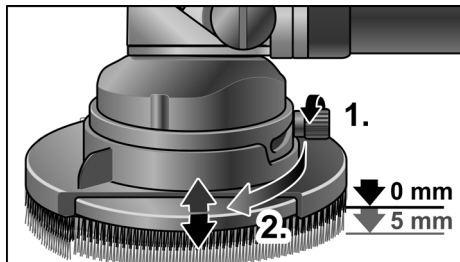
### Sujetar el plato amolador de diamante



- Presionar la traba del husillo y sostenerla presionada (1.).
- Enroscar el plato amolador de diamante en el husillo.
- Apretar el plato amolador de diamante con la llave de tuerca en el sentido de las agujas del reloj (2.).

## Controlar la posición de la cubierta de protección

El cepillo corona debería exceder en aprox. 0 a 1 mm el borde del plato amolador. A fin de compensar el desgaste del plato amolador de diamante, puede modificarse el ajuste de altura de la cubierta de protección.

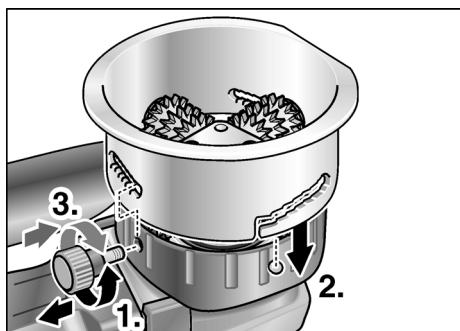


- Aflojar el tornillo de sujeción en sentido antihorario (1.).
- Ajustar la cubierta de protección a la altura deseada, girándole (2.).
- Ajustar el tornillo de sujeción.

## Funcionamiento con mesada guía

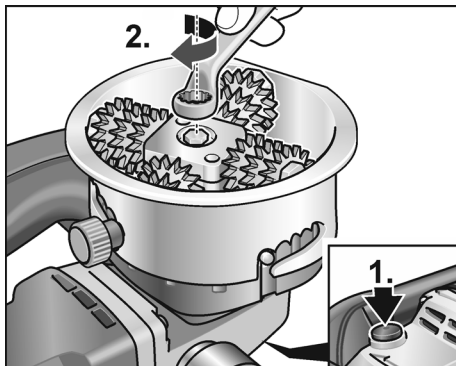
**⚠ ¡ADVERTENCIA!**  
Antes de efectuar cualquier trabajo en el equipo eléctrico, desconectar el enchufe de red.

### Sujetar la mesada guía



- Aflojar el tornillo de sujeción y desenroscarlo (1.).
- Desplazar la mesada guía sobre los pernos de la carcasa (2.).
- Enroscar el tornillo de sujeción (3.).
- Quitar la mesada guía en orden inverso.

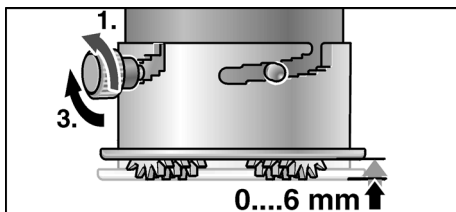
## Sujetar la cabeza de fresado



- Presionar la traba del husillo y sostenerla en esta posición (1.).
- Enroscar la cabeza fresadora en el husillo.
- Apretar el cabezal de fresado con la llave de tuerca en el sentido de las agujas del reloj (2.).
- Quitar la cabeza fresadora en orden inverso.

## Ajustar la profundidad de fresado

La profundidad de fresado puede ajustarse entre 0 y 6 mm en 6 escalas.



- Aflojar el tornillo de sujeción en sentido antihorario (1.).
- Ajustar la cubierta de protección a la altura deseada, girándole.
- Ajustar el tornillo de sujeción (3.).

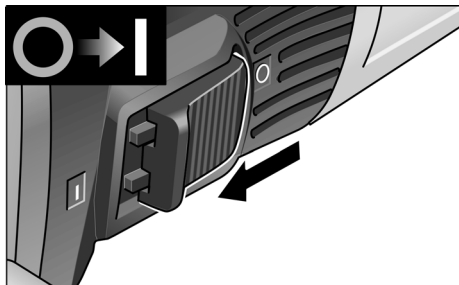
## Preselección de la velocidad de giro

Para ajustar la velocidad de trabajo, girar la rueda de ajuste al valor deseado.



## Encendido y apagado del equipo eléctrico

### Marcha de tiempo reducido sin trabado

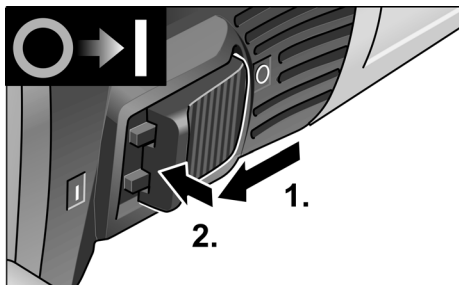


- Desplazar el conmutador balancín hacia delante y sujetarlo en esta posición.
- Para el paro, soltar el conmutador balancín.

### Funcionamiento continuo con traba

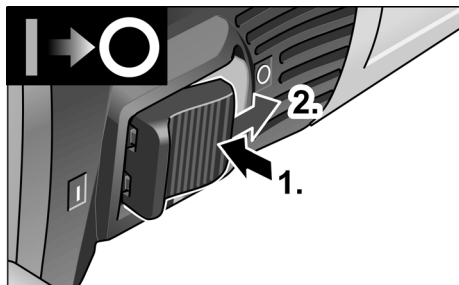
#### **i** **NOTA**

Después de un corte en el suministro de energía eléctrica, el equipo no vuelve a arrancar solo.



- Desplazar el conmutador balancín hacia delante y trabarlo presionando su parte anterior.

### Apagado del equipo:



- Para el apagado, presionar la parte posterior del conmutador balancín, a fin de destrabarlo.

#### **i** **NOTA**

En caso de sobrecarga de corta duración, el equipo se desconecta automáticamente. Para poder seguir trabajando, desconectar el equipo y volver a conectarlo.

En caso de recalentamiento por sobrecarga durante el funcionamiento continuo, el equipo reduce su velocidad de giro automáticamente, hasta que se haya enfriado suficientemente. Al final del modo de enfriamiento, el equipo se desconecta automáticamente.

Para poder seguir trabajando, desconectar el equipo y volver a conectarlo.

### Empleo de una instalación de aspiración



#### **¡CUIDADO!**

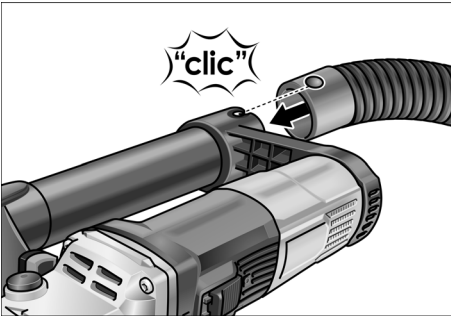
La amoladora para saneamiento debe estar conectada a una aspiración de polvo durante el funcionamiento. El dispositivo de aspiración de polvo debe estar autorizado para la aspiración de polvo pétreo.

Para la aspiración de polvos especialmente dañinos para la salud, cancerígenos o secos, debe utilizarse un dispositivo de aspiración especialmente autorizado.

Ante cada perturbación en la aspiración de polvo, debe interrumpirse inmediatamente el trabajo y pararse el equipo. Cancelar la perturbación antes de la puesta en marcha.

**NOTA**

La amoladora para renovación RE 16-5 115 debe utilizarse en combinación con una aspiradora de la clase M.



- Sujetar la manguera de aspiración en el tubo correspondiente.
- Conectar la manguera de aspiración en la instalación correspondiente. ¡Tener en cuentas las instrucciones de funcionamiento de la instalación de aspiración! ¡Controlar el montaje! Utilizar un adaptador adecuado si hiciera falta.

**NOTA**

Si la aspiradora requiere de un tubo de conexión especial (es decir, diferente al tubo de conexión de 32/36 mm estándar, que forma parte del volumen de entrega de la herramienta eléctrica), consultar con el fabricante de la aspiradora, a fin de conseguir el adaptador adecuado.

**Trabajar con la herramienta eléctrica****¡ADVERTENCIA!**

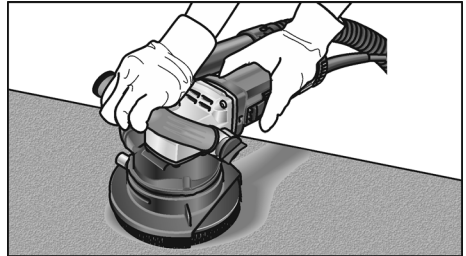
El plato amolador giratorio, no debe entrar en contacto con partes filosas que sobresalen. **¡Peligro de contragolpe! Daños en el plato amolador.** Es indispensable cambiar el plato amolador en caso de daños o desgaste pronunciado.

**¡CUIDADO!**

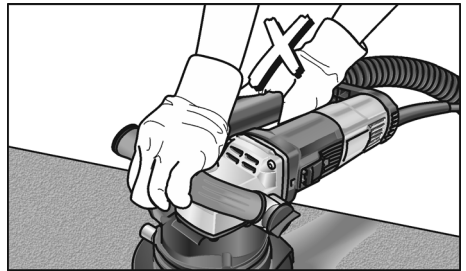
¡Sujetar la herramienta eléctrica siempre con ambas manos!

1. Sujetar la cubierta de protección o la mesada guía.
2. Sujetar la herramienta.
3. Ajustar la cubierta de protección o bien la mesa guía a la altura correcta.
4. Conectar la instalación de aspiración.

5. Conectar el enchufe de red.
6. Efectuar una marcha de control para verificar que la herramienta quedó correctamente ajustada. Poner en marcha la herramienta eléctrica (sin traba) y dejar en marcha durante aprox. 30 segundos. Controlar si existen excentricidades o vibraciones.
7. Ajustar la velocidad de giro requerida.
8. Poner en marcha la instalación de aspiración.
9. Sujetar la herramienta eléctrica siempre con ambas manos.



Mantener una mano siempre sobre la herramienta eléctrica para poder pararla inmediatamente en caso de urgencia.



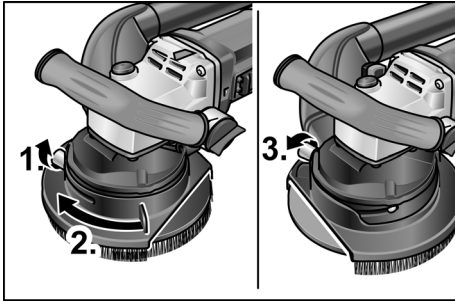
10. Encender el equipo.

**Cuando se utiliza la cubierta de protección**

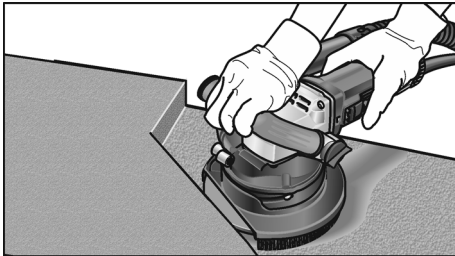
- Asentar la amoladora de renovación sobre la superficie a procesar. La corona cepillo debe asentar sobre la superficie a procesar.
- Aumentar la presión para lograr que la herramienta entre en contacto con la superficie a procesar. Durante este proceso deben efectuarse movimientos de modo que las trayectorias se solapan.
- Para el amolado en esquinas:



- Parar el equipo y esperar que la herramienta amoladora se haya parado por completo.

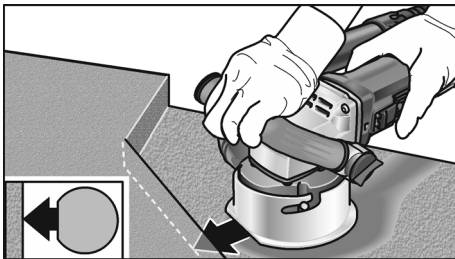


- Aflojar el tornillo de presión (1.).
- Girar el segmento para bordes hacia la derecha (2.).
- Ajustar el tornillo de presión (3.).
- Volver a poner en marcha el equipo.



### Quando se utiliza la mesada guía

- Asentar la mesada guía completamente sobre la superficie a procesar.
- Mover la amoladora para renovación de modo que las trayectorias de solapan.
- Para el amolado en las esquinas, un lado de la mesada guía es aplanada.



### NOTA

Controlar con regularidad si las ruedas fresadoras giran libremente sobre sus ejes. Si hace falta, eliminar el polvo mediante golpes.

### Después de la tarea:

- Concluida la tarea, parar la herramienta eléctrica y desconectar el enchufe de red.
- Parar la instalación de aspiración.
- Limpiar la herramienta eléctrica.

## Mantenimiento y cuidado



### ¡ADVERTENCIA!

Antes de efectuar cualquier trabajo en el equipo eléctrico, desconectar el enchufe de red.



### NOTA

Utilizar únicamente repuestos legítimos del fabricante. En caso de uso de productos de terceros, expira la garantía del fabricante.

### Limpieza



### ¡ADVERTENCIA!

No utilizar agua o agente de limpieza líquido.

- Limpiar periódicamente la parte interior de la carcasa y el motor con aire comprimido seco.
- Limpiar con aire comprimido la cubierta de protección o bien la mesada guía. Eliminar el polvo renitente mediante un pincel o un cepillo.

### Reparaciones

Hacer efectuar las reparaciones exclusivamente por un taller de servicios a clientes autorizado por el fabricante.

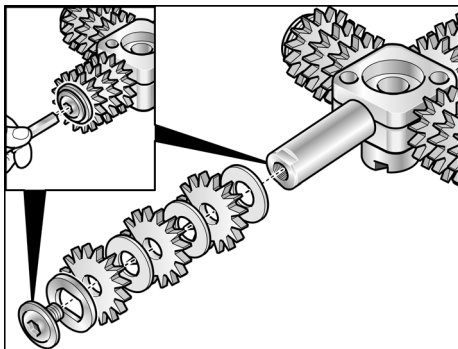


### NOTA

No aflojar los tornillos de la carcasa del motor durante el periodo de garantía. El incumplimiento conduce a que la garantía del fabricante caduque.

## Cambio de las ruedas fresadoras en la cabeza correspondiente

**!** ¡CUIDADO!  
Utilizar siempre ruedas fresadoras del mismo tipo.



Consultar el montaje correcto de las ruedas fresadoras en las instrucciones de montaje que forman parte del volumen de entrega de las ruedas fresadoras.

## Repuestos y accesorios

Una gráfica de expansión y una lista de piezas de repuesto se encuentran en la homepage:

[www.flex-tools.com](http://www.flex-tools.com)

## Indicaciones para la depolución

**!** ¡ADVERTENCIA!  
Inutilizar equipos radiados, cortando el cable de alimentación.



Únicamente para países pertenecientes a la UE  
¡No arroje herramientas eléctricas en los residuos domiciliarios!

Según la pauta europea 2012/10/UE y su implementación a través de leyes nacionales, los equipos eléctricos o electrónicos en desuso deben coleccionarse por separado, haciéndoselos llegar a un reciclado que proteja el medio ambiente.

**i** **NOTA**

¡Hágase informar por su comerciante especializado respecto de las posibilidades de eliminación!

## Conformidad CE

Declaramos bajo nuestra única responsabilidad, que el producto descrito bajo «Datos técnicos» coincide con las siguientes normas y documentos normativos:

EN 60745 según las determinaciones de la pauta 2014/30/UE, 2006/42/CE, 2011/65/UE.

Responsable de la documentación técnica:  
FLEX-Elektrowerkzeuge GmbH, R & D  
Bahnhofstrasse 15, D-71711 Steinheim/Murr

*i.v. Klaus Peter Weinper*

Peter Lameli  
Technical Head

Klaus Peter Weinper  
Head of Quality  
Department (QD)

15.12.2020  
FLEX-Elektrowerkzeuge GmbH  
Bahnhofstrasse 15, D-71711 Steinheim/Murr

## Exclusión de la garantía

El fabricante y su representante no asumen responsabilidad alguna por daños o pérdidas de ganancia causados a la interrupción del funcionamiento de la empresa, debidos al producto o a la no utilización del mismo.

El fabricante y su representante no asumen responsabilidad alguna por daños causados por el uso indebido o la utilización en combinación con productos de otros fabricantes.

## Índice

Símbolos utilizados .....	67
Para sua segurança .....	67
Ruído e vibração .....	71
Características técnicas .....	72
Panorâmica da máquina .....	73
Instruções de utilização .....	74
Manutenção e tratamento .....	78
Indicações sobre reciclagem .....	79
Conformidade C E .....	79
Exclusão de responsabilidades .....	79

## Símbolos utilizados

### **AVISO!**

Caracteriza um perigo imediato e eminente. A não observação da indicação, pode implicar morte ou ferimentos muito graves.

### **ATENÇÃO!**

Caracteriza uma situação possivelmente perigosa. A não observação da indicação, pode implicar ferimentos ou prejuízos materiais.

### **INDICAÇÃO**

Caracteriza conselhos para utilização e informações importantes.

## Símbolos no aparelho



Para diminuição do risco de ferimentos, ler as Instruções de Serviço!



Usar óculos de protecção!



Usar protecção para os ouvidos!



Indicações sobre reciclagem para o aparelho antigo (ver a pág. 79)!

## Para sua segurança

### **AVISO!**

Ler antes da utilização da ferramenta eléctrica e proceder em conformidade:

- Estas Instruções de serviço,
- Instruções gerais de segurança, para utilização com ferramentas eléctricas na documentação anexa (Textos-n.º 315.915),
- As regras e as normas em vigor para prevenção contra acidentes no local de utilização e proceder em conformidade.

Esta ferramenta eléctrica foi fabricada de acordo com a situação da técnica e com as regras técnicas de segurança em vigor. No entanto, na sua utilização, podem existir danos para o utilizador ou terceiros, ou danos na máquina ou noutros bens.

A ferramenta eléctrica é só para utilização

- de acordo com as disposições legais,
  - em perfeita situação de segurança técnica.
- As anomalias que prejudiquem a segurança devem ser imediatamente eliminadas.

### Utilização de acordo com as disposições legais

A rebarbadora para renovações RE 16-5 115 está preparada

- para uma utilização na indústria e por profissionais,
- para desbastar costuras de cofragens e para tornar superfícies de betão ásperas,
- para remoção de restos de tintas, rebocos, azulejos e colas de alcatifas de soalhos rijos (rebocos rijos, betão),
- para lixar e alisar a seco betão, reboco, soalho em cimento, arenito, argila refractária e asfalto,
- para perfuração de alcatifas assentes em superfícies rijas,
- para aplicação com ferramentas que são fornecidas pela Flex para este aparelho e que estão homologadas para uma rotação de, pelo menos, 6300 r.p.m.

Não é permitida a utilização de discos de corte, de desbaste e de polir nem escovas de arame.

Na utilização da rebarbadora para renovações RE 16-5 115, ela tem que ser ligada a um aspirador da classe M.

## Indicações de segurança para rebarbadoras para renovações

### **AVISO!**

*Leia todas as indicações de segurança e instruções. A não observância das indicações de segurança e das instruções podem ter como consequência um choque eléctrico, incêndio e/ou ferimentos graves. Guarde todas as indicações de segurança e instruções para o futuro.*

- Esta ferramenta eléctrica deve ser utilizada com os acessórios correspondentes, como fresadora para interiores, rebarbadora para renovações e lixadeira para folhas de lixa. Respeite todas as indicações de segurança, instruções, apresentações e dados fornecidos juntamente com o aparelho.

Se as instruções seguintes não forem respeitadas, podem ser surgir choques eléctricos, incêndios e/ou ferimentos graves.

- Esta ferramenta eléctrica não é indicada para trabalhos com escovas metálicas, trabalhos de polir e trabalhos com discos de corte.  
Utilizações para as quais a ferramenta eléctrica não está prevista podem provocar perigos e ferimentos.
- Não utilizar qualquer acessório que não tenha sido previsto e recomendado especialmente pelo fabricante para esta ferramenta eléctrica.  
Só porque foi possível fixar o acessório na sua ferramenta eléctrica, isso não garante uma utilização com segurança.
- A rotação permitida para a ferramenta de utilização tem, no mínimo, que ser tão elevada como a rotação máxima indicada na própria ferramenta eléctrica.  
Um acessório que gire com uma rotação superior à recomendada pode partir-se e ser projectado em várias direcções.

- **Diâmetro exterior e espessura da ferramenta de utilização têm que corresponder às indicações de medidas referidas na ferramenta eléctrica.**  
Ferramentas mal dimensionadas podem não ser suficientemente protegidas ou controladas.
- **Discos de lixar, pratos de lixar ou outros acessórios têm que adaptar-se com precisão ao veio de lixar da sua ferramenta eléctrica.**  
Ferramentas que não se adaptem com precisão ao veio de lixar da ferramenta eléctrica, têm uma rotação irregular, vibram fortemente e podem provocar perda de controlo do aparelho.
- **Nunca usar ferramenta danificadas. Antes de qualquer aplicação, verificar se a ferramenta apresenta estilhaços ou fissuras, o prato de lixar apresenta fissuras, atrito ou forte desgaste.**  
Se a ferramenta eléctrica ou a ferramenta de adaptação sofrer uma queda, verificar se alguma delas apresenta danos ou utilizar outra ferramenta livre de danos.  
Depois de ter sido controlada e aplicada a ferramenta, o operador e, eventualmente, outras pessoas, devem manter-se fora da área da ferramenta em rotação e deixar o aparelho funcionar com a rotação máxima durante um minuto.  
As ferramentas danificadas partem-se na maioria das vezes durante este tempo de teste.
- **Utilizar equipamento de segurança pessoal. De acordo com a utilização usar protecção total da face, protecção para os olhos e óculos de protecção. Se for considerado conveniente, utilizar máscara para o pó, protecção para os ouvidos, luvas de protecção ou aventais especiais que mantêm afastadas pequenas partículas de lixa e de material.**  
Os olhos devem estar protegidos contra corpos estranhos projectados, o que pode acontecer em diversas situações de utilização do aparelho. Máscaras para o pó e de respiração têm que filtrar o pó provocado durante a utilização. Se o operador estiver sujeito a ruído intenso e prolongado, pode sofrer danos de audição.

- **Tomar atenção relativamente a uma distância de segurança entre outras pessoas e o seu local de trabalho. Qualquer pessoa que entre na zona de trabalho tem que usar equipamento de protecção pessoal.**  
Pedacos de material da obra ou ferramentas partidas podem ser projectados e provocar ferimentos, mesmo distanciados do local de trabalho directo.
- **Segurar o aparelho somente pelas superficies de manipulação isoladas, quando se executam trabalhos, nos quais a ferramenta pode encontrar cabos eléctricos ocultos ou o próprio cabo de alimentação de corrente.**  
O contacto com um cabo sob tensão pode também colocar componentes metálicos do aparelho sob tensão e provocar um choque eléctrico.
- **Manter o cabo de rede afastado de ferramentas em rotação.**  
Se o operador perder o controlo do aparelho, o cabo de rede pode ser cortado ou colhido e a mão ou o braço do operador podem ser atingidos pela ferramenta em rotação.
- **Nunca pousar o aparelho antes da ferramenta estar completamente parada.**  
A ferramenta em rotação pode entrar em contacto com a superfície de assento, o que pode provocar a perda de controlo do aparelho.
- **Não deixar a ferramenta eléctrica funcionar enquanto esta é transportada.**  
O vestuário do operador pode, por contacto ocasional, ser captado pela ferramenta em rotação e provocar-lhe ferimentos graves.
- **Limpar regularmente as ranhuras de ventilação da ferramenta eléctrica.**  
A turbina do motor aspira pó para o interior do aparelho e uma forte acumulação de pó com teor de metal pode provocar perigo de choque eléctrico.
- **Não utilizar a ferramenta eléctrica nas proximidades de materiais inflamáveis.**  
Faíscas podem inflamar estes materiais.

- **Não utilizar ferramentas que exijam agentes de refrigeração líquidos.**  
A utilização de água ou outros agentes de refrigeração líquidos pode provocar choques eléctricos.

### Indicações de segurança especiais para lixar

- **Utilizar exclusivamente os rebolos de lixar homologados para a sua ferramenta eléctrica e a tampa de protecção prevista para este rebolo de lixar.**  
Rebolos de lixar não previstos para esta ferramenta eléctrica podem não estar suficientemente protegidos e não são seguros.
- **A tampa de protecção tem que ser aplicada e bem fixa na ferramenta eléctrica e regulada de modo a ser conseguida a máxima segurança possível, ou seja, a parte mínima possível do rolo de lixar aponta livremente na direcção do operador.**  
A tampa de protecção deve proteger o operador contra pedacos de material projectados e contra o contacto ocasional com o rebolo de lixar.
- **Os rebolos de lixar só podem ser utilizados nas possibilidades de aplicação recomendadas.**  
Por exemplo: Nunca lixar com a superfície lateral de um disco de diamante. Pratos de lixar de diamante são indicados para desbaste de material com a parte de baixo do prato de lixar. Um efeito de força lateral sobre este rebolo de lixar pode parti-lo.
- **Utilizar sempre flanges de aperto intactos no tamanho e formato correctos para a ferramenta seleccionada.**  
Flanges adequados apoiam a ferramenta e assim reduzem o perigo de uma ruptura.
- **Não utilizar ferramentas desgastadas de ferramentas eléctricas maiores.**  
Ferramentas de adaptação para ferramentas eléctricas maiores não foram preparadas para as rotações mais elevadas de ferramentas eléctricas mais pequenas e podem partir-se.

## Contragolpe e instruções de segurança correspondentes

Contragolpe é a reacção repentina em consequência de uma prisão ou bloqueio de uma ferramenta em rotação, como discos de lixar, pratos de lixar, escovas de arame etc. Prisão ou bloqueio dá origem a uma paragem abrupta da ferramenta em rotação. Devido a isso, uma ferramenta eléctrica descontrolada é acelerada, no ponto de bloqueio, contra o sentido de rotação da ferramenta de utilização.

Se, p. ex., um disco de lixar prender ou bloquear na peça em processamento, significa que a aresta do disco de lixar que penetra na peça pode encravar e, devido a isso, o disco de lixar partir ou provocar um contragolpe. O disco de lixar movimenta-se, então, na direcção do operador ou afastando-se deste, dependente do sentido de rotação no ponto de bloqueio. Devido a isso, os discos de lixar podem também partir-se.

Um contragolpe é a consequência de uma utilização errada ou defeituosa da ferramenta eléctrica. Ele pode ser evitado através de medidas de precaução adequadas, conforme descrito a seguir.

- **Manter a ferramenta eléctrica bem presa e colocar o corpo e os braços numa posição, em que as forças do contragolpe possam ser suportadas. Utilizar sempre o punho adicional, caso esteja disponível, para ter o máximo controlo possível sobre as forças do contragolpe ou momentos de reacção no funcionamento do aparelho em rotação elevada.**

O operador pode dominar as forças de contragolpe e de reacção com medidas de precaução adequadas.

- **Nunca colocar as mãos na proximidade de ferramentas em rotação.**

A ferramenta em utilização pode movimentar-se contra as mãos do operador em caso de contragolpe.

- **Evite, com o seu corpo, o espaço onde a ferramenta eléctrica é movimentada no caso dum contragolpe.**

O contragolpe movimenta a ferramenta eléctrica no sentido contrário ao movimento do disco de lixar no ponto de bloqueio.

- **Trabalhar com precaução redobrada em esquinas, cantos aguçados etc. Evitar que ferramentas de utilização ressaltem da peça a trabalhar e se encravem.**

A ferramenta em rotação tem tendência para encravar em cantos, arestas aguçadas ou se fizer ricochete. Isto provoca uma perda de controlo ou um contragolpe.

- **Não utilizar lâminas de serra de corrente ou de dentes.**

As ferramentas deste tipo provocam frequentemente um contragolpe ou a perda de controlo sobre a ferramenta eléctrica.

## Indicações de segurança especiais para lixar com lixa de papel

- **Não utilizar folhas de lixa sobredimensionadas, mas sim, seguir as indicações do fabricante sobre as dimensões das folhas de lixa.**

Folhas de lixa que fiquem salientes para fora do prato de lixar, podem provocar ferimentos, bem como dar lugar a bloqueio, rompimento das folhas de lixa ou contragolpe.

## Indicações de segurança especiais para fresar

- Não tratar superfícies que apresentem cofragens de aço descobertas. Perigo de contragolpe!
- Ter atenção especial no tratamento de arestas, cantos e passagens extremas. Possibilidade de danos na cabeça de fresar ou nas rodas de fresar.
- Colocar a ferramenta eléctrica em funcionamento, só quando as rodas de fresar puderem rodar livremente.
- Utilizar somente cabeças e discos de fresar originais FLEX. Não utilizar quaisquer adaptadores nem peças de redução.

## Outras indicações de segurança

- Utilizar somente cabos de extensão homologados para exteriores.
- Não se recomenda lixar tintas com teor de chumbo. A remoção de tintas com teor de chumbo só deve ser feita por pessoal especializado.

- Não trabalhar materiais que libertem substâncias prejudiciais à saúde, (p. ex. amianto). Tomar medidas de protecção, se se formarem poeiras prejudiciais à saúde, combustíveis ou explosivos. Utilizar máscara de protecção contra poeiras. Utilizar sistemas de aspiração de pó.

**DANOS MATERIAIS!**

*A tensão da rede e a indicação de tensão na chapa de características têm que ser coincidentes.*

vibrações, como, por exemplo: Manutenção da ferramenta eléctrica e das ferramentas aplicadas, manutenção das mãos quentes, organização dos ciclos de trabalho.

**ATENÇÃO!**

*Com um nível de pressão acústica superior a 85 dB(A), deve ser usado um protector para os ouvidos.*

## Ruído e vibração

---

**AVISO!**

*Os valores de medição indicados são válidos para aparelhos novos. Na utilização diária alteram-se os valores de ruído e de oscilação.*

**INDICAÇÃO**


O nível de vibrações indicado nestas instruções foi medido em conformidade com um processo de medição normalizado na EN 60745 e pode ser utilizado para a comparação de ferramentas eléctricas entre si. Este processo também é adequado para uma estimativa provisória da carga das vibrações. O nível de vibrações indicado representa as principais utilizações das ferramentas eléctricas.

Se, no entanto, a ferramenta eléctrica for aplicada noutras situações com ferramentas diferentes ou com insuficiente manutenção, o nível de vibrações também pode ser diferente. Isto pode aumentar claramente a carga das vibrações durante o período global de trabalho.

Para uma avaliação exacta da carga de vibrações, devem também ser considerados os tempos em que o aparelho está desligado ou embora estando a funcionar não está em utilização. Isto pode reduzir claramente a carga das vibrações durante o período global de trabalho.

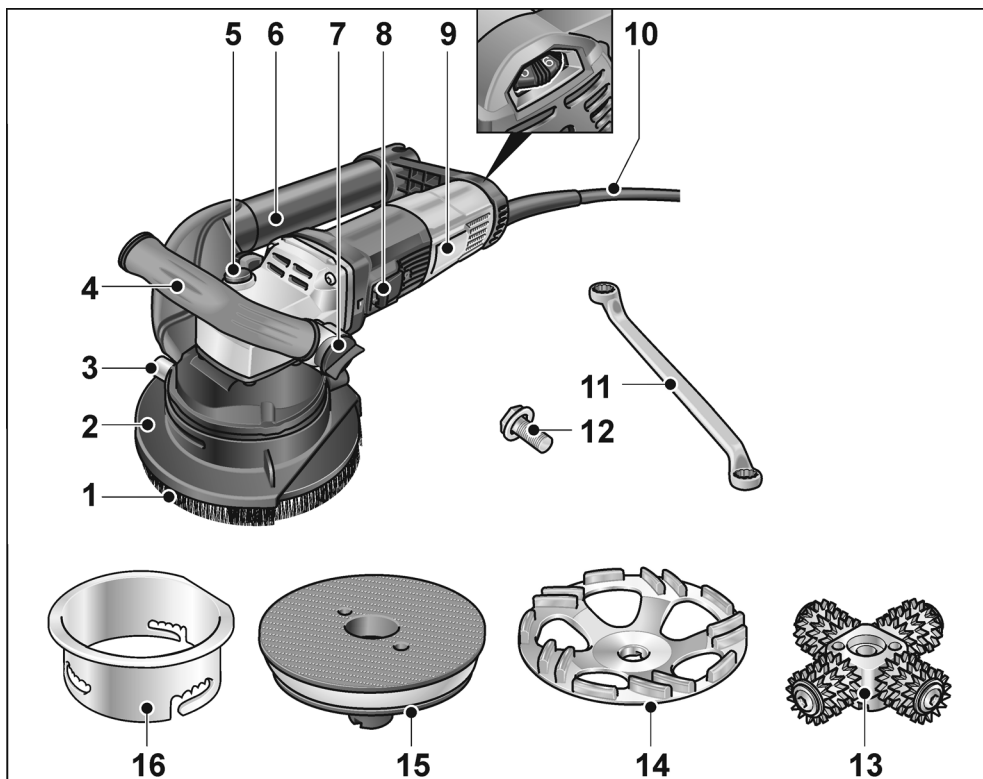
Determinar medidas de segurança adicionais para protecção do utilizador do efeito das

## Características técnicas

Tipo do aparelho		Rebarbadora para renovações RE 16-5 115
Tensão da rede	V/Hz	230/50
Classe de protecção		 / II
Potência absorvida	W	1.600
Potência útil	W	900
Número de rotações em vazio	rpm	1 - 1.900 2 - 2.600 3 - 3.400 4 - 4.100 5 - 4.800 6 - 5.500
Número de rotações nominal	rpm	6.300
Admissão da ferramenta	Ø	12
Peso de acordo com "EPTA-procedure 1/2003"	kg	3,1
Utilizando a mesa de guia:		
Ø Cabeça de fresar	mm	80
Profundidade de desbaste	mm	0...6
Utilizando a tampa de protecção:		
Diâmetro máx. dos discos	mm	115
<b>Nível de ruído avaliado com A de acordo com a EN 60745 (ver "Ruído e vibração"):</b>		
Nível de pressão acústica $L_{pA}$	dB(A)	87
Nível de potência acústica $L_{WA}$	dB(A)	98
Insegurança K	db	3
<b>Valor total das vibrações conforme a EN 60745 (ver "Ruído e vibração"):</b>		
Valor de emissão $a_h$ no...		
Fresar superfícies com reboco	$m/s^2$	2,5
Lixar superfícies de betão	$m/s^2$	8,2
Lixar com folha de lixa	$m/s^2$	2,5
Perfurar tapetes	$m/s^2$	<2,5
Insegurança K	$m/s^2$	1,5



## Panorâmica da máquina



- |   |   |    |  |
|---|---|----|--|
| 1 | <b>Coroa de escovas</b>   | 9  | <b>Chapa de características</b>  |
| 2 | <b>Tampa de protecção com coroa de escovas e segmento de margem basculante</b>  | 10 | <b>Cabo de ligação de 4,0 m com ficha eléctrica</b>                        |
| 3 | <b>Parafuso de imobilização</b>   | 11 | <b>Chave de luneta</b>   |
| 4 | <b>Punho adicional</b>  | 12 | <b>Parafuso de fixação</b>   |
| 5 | <b>Bloqueio do veio</b><br>Para fixação do veio na mudança da ferramenta.   | 13 | <b>Cabeça de fresar com rodas de fresar</b><br>Velocidade recomendada: 3-4 |
| 6 | <b>Tubo de aspiração</b>  | 14 | <b>Prato de lixar diamantado</b><br>Velocidade recomendada: 5-6            |
| 7 | <b>Fixação do punho adicional</b>   | 15 | <b>Prato auto-aderente, amortecido</b><br>Velocidade recomendada: 1-3      |
| 8 | <b>Interruptor basculante</b><br>Para ligar e desligar a máquina. Com posição de encaixe para funcionamento contínuo. | 16 | <b>Mesa de guia</b>  |

## Instruções de utilização

### Antes da colocação em funcionamento

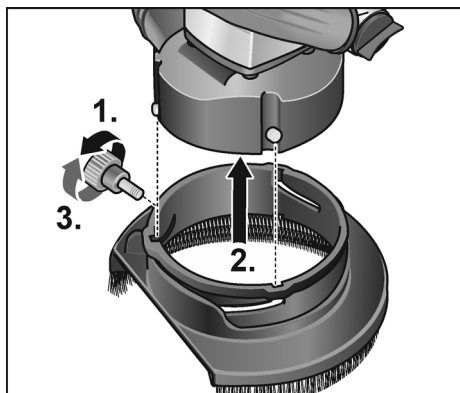
Desembalar a ferramenta eléctrica e os acessórios e controlar se o fornecimento está completo e não sofreu danos no transporte.

### Funcionamento com tampa de protecção

#### ⚠ AVISO!

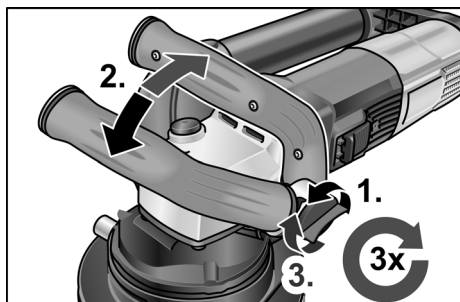
*Antes de qualquer intervenção na ferramenta eléctrica, desligar a ficha da tomada.*

#### Fixar a tampa de protecção

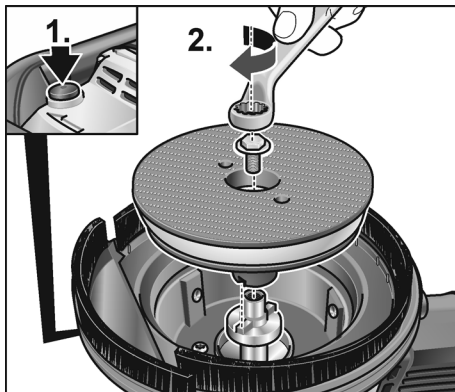


- Libertar e desaparafusar o parafuso de imobilização (1.).
- Deslocar a tampa de protecção sobre os pinos existentes caixa (2.).
- Aparafusar o parafuso de imobilização (3.).
- Remover a tampa de protecção pela sequência inversa.

#### Ajustar punho adicional

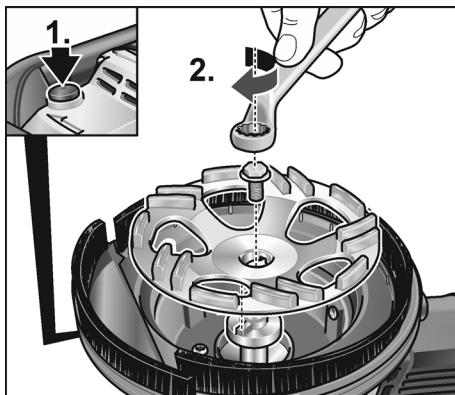


### Fixar o prato auto-aderente



- Premir e manter premido o bloqueio do veio (1.).
- Aparafusar o prato de lixar no fuso.
- Apertar o prato de lixar com uma chave de luneta no sentido dos ponteiros do relógio (2.).
- Assentar o meio de lixar centrado sobre o prato auto-aderente.

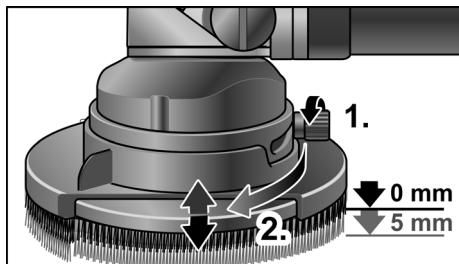
### Fixar o prato de diamante para lixar



- Premir e manter premido o bloqueio do veio (1.).
- Aparafusar o prato de diamante para lixar no veio de trabalho.
- Apertar o prato de lixar diamantado com a chave de luneta no sentido dos ponteiros do relógio (2.).

## Controlar o posicionamento da tampa de protecção

A coroa de escovas deve estar ca. 0–1 mm saliente sobre o prato de lixar. Para compensar o desgaste no prato de lixar de diamante, a tampa de protecção pode ser ajustada em altura.



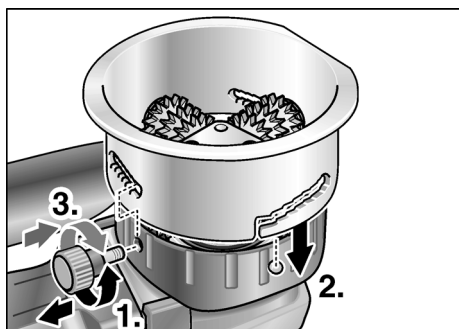
- Libertar o parafuso de imobilização em sentido contrário ao dos ponteiros do relógio (1.).
- Regular a tampa de protecção, rodando-a para a altura desejada.
- Apertar bem o parafuso de imobilização (3.).

## Funcionamento com a mesa de guia

### ⚠ AVISO!

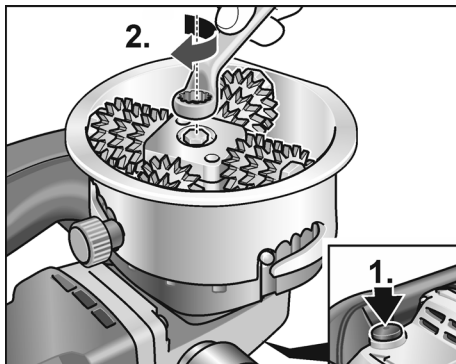
Antes de qualquer intervenção na ferramenta eléctrica, desligar a ficha da tomada.

### Fixar a mesa de guia



- Libertar e desaparafusar o parafuso de imobilização (1.).
- Deslocar a mesa de guia sobre os pinos existentes na caixa (2.).
- Aparafusar o parafuso de imobilização (3.).
- Remover a mesa de guia pela sequência inversa.

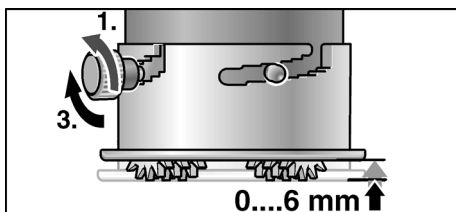
## Fixar a cabeça de fresar



- Premir e manter premido o bloqueio do veio (1.).
- Aparafusar a cabeça de fresar no veio de trabalho.
- Apertar a cabeça de fresagem com a chave de luneta no sentido dos ponteiros do relógio (2.).
- Remover a cabeça de fresar pela sequência inversa.

## Regular a profundidade de desbaste

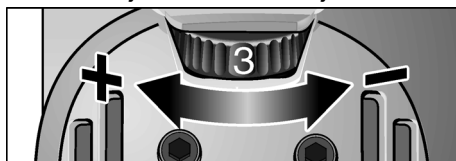
A profundidade de fresar é regulável de 0 até 6 mm em 6 fases.



- Libertar o parafuso de imobilização em sentido contrário ao dos ponteiros do relógio (1.).
- Regular a tampa de protecção, rodando-a para a altura desejada.
- Apertar bem o parafuso de imobilização (3.).

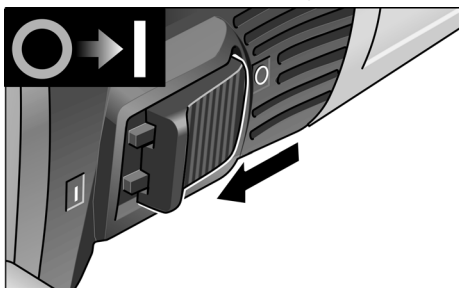
## Pré-selecção de rotações

Para regular as rotações de serviço, colocar o volante de ajuste no valor desejado.



## Ligar e desligar a ferramenta eléctrica

### Funcionamento curta sem engate

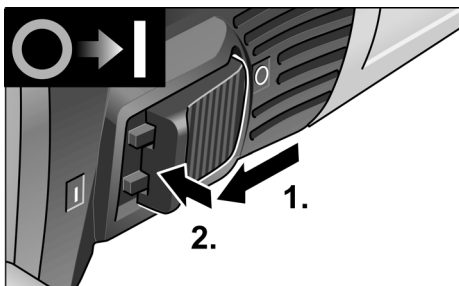


- Deslocar o interruptor basculante para a frente e prendê-lo.
- Para desligar, libertar o interruptor basculante.

### Funcionamento contínuo com engate

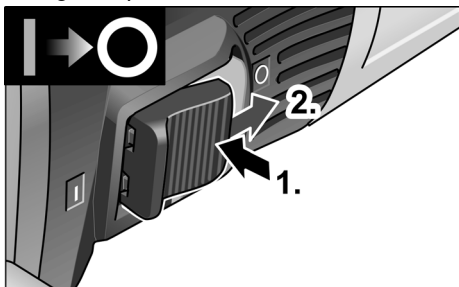
#### **i** INDICAÇÃO

Depois duma falta de corrente, o aparelho ligado não volta a arrancar.



- Deslocar o interruptor basculante para a frente e engatá-lo, exercendo pressão na parte da frente.

Desligar o aparelho:



- Para desligar, exercer pressão na parte de trás do interruptor.

#### **i** INDICAÇÃO

Em caso de sobrecarga temporária, o aparelho desliga-se automaticamente. Para continuar a trabalhar é necessário desligar e voltar a ligar o aparelho.

Em caso de sobreaquecimento devido a sobrecarga ou sobreaquecimento em funcionamento contínuo, o aparelho reduz automaticamente a rotação até estar suficientemente arrefecido. No fim do modo de arrefecimento, o aparelho desliga automaticamente.

Para continuar a trabalhar é necessário desligar e voltar a ligar o aparelho.

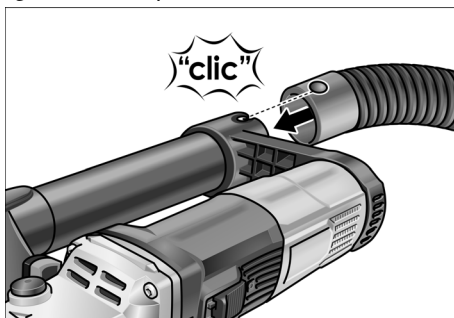
### Utilização de um sistema de aspiração

#### **!** ATENÇÃO!

A lixadeira de betão, quando em funcionamento, tem que estar ligada a um aspirador de pó. O sistema de aspiração tem que estar homologado para aspiração de pó de pedras. Para aspiração de poeiras particularmente prejudiciais à saúde, cancerígenas e secas, deve ser utilizado um aspirador especial devidamente homologado para o efeito. Em qualquer anomalia do sistema de aspiração, interromper imediatamente o trabalho e desligar o aparelho. Eliminar a anomalia, antes de voltar a trabalhar com o aparelho.

#### **i** INDICAÇÃO

Na utilização da rebarbadora para renovações RE 16-5 115, ela tem que ser ligada a um aspirador da classe M.



- Fixar a mangueira de aspiração no bocal de ligação.

- Ligar a mangueira de aspiração ao sistema de aspiração. Respeitar as instruções de serviço para o sistema de aspiração! Controlar a fixação! Em caso de necessidade, utilizar um adaptador adequado.

### **i** INDICAÇÃO

*Se seu aspirador necessitar de um bocal de ligação especial (ou seja, outro bocal de ligação diferente da medida de 32 mm/36 mm dos bocais de ligação normalizados, que faz parte do equipamento da sua ferramenta eléctrica), deverá contactar o seu fornecedor do aspirador para adquirir um adaptador adequado.*

## Trabalhar com a ferramenta eléctrica

### **⚠** AVISO!

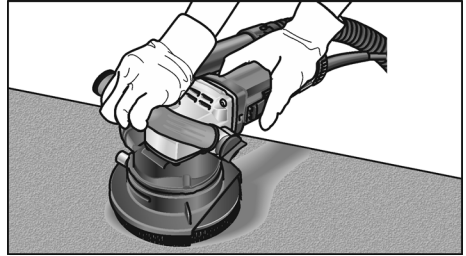
*O prato de lixar em rotação não pode entrar em contacto com objectos com superfícies pontiagudas salientes. **Perigo de um contragolpe! Danos no prato de lixar.***

*Em caso de danos ou forte desgaste do prato de lixar, este deve ser impreterivelmente substituído.*

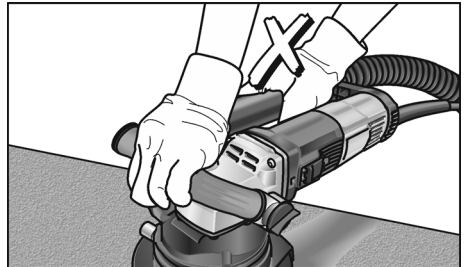
### **⚠** ATENÇÃO!

*Segurar a ferramenta eléctrica sempre com as duas mãos!*

1. Fixar a tampa de protecção ou a mesa de guia.
2. Fixar a ferramenta.
3. Regular a tampa de protecção ou a mesa de guia para a altura correcta.
4. Ligar o sistema de aspiração.
5. Ligar a ficha à tomada.
6. Executar um funcionamento de ensaio para verificar a fixação correcta da ferramenta.  
Ligar a ferramenta eléctrica (sem engrenar) e deixar funcionar durante ca. de 30 segundos. Verificar, se existem desequilíbrios ou vibrações.
7. Seleccionar a rotação necessária.
8. Ligar o sistema de aspiração.
9. Segurar a ferramenta eléctrica sempre com as duas mãos.



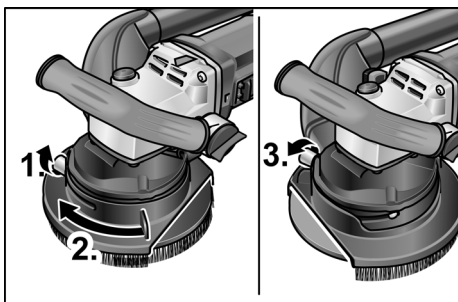
Uma das mãos deve estar sempre em contacto com a ferramenta eléctrica para, em caso de emergência, a poder desligar imediatamente.



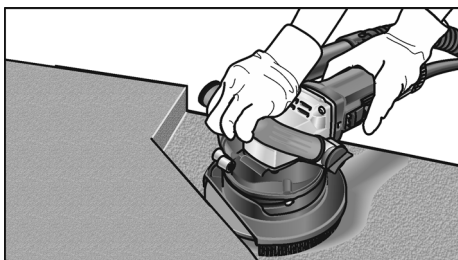
10. Ligar o aparelho.

## Utilizando a tampa de protecção

- Assentar a rebarbadora para renovações sobre a superfície de trabalho. A coroa de escovas tem que estar alinhada com a superfície de trabalho.
- Aumentar a pressão, para colocar em contacto a ferramenta de lixar com a superfície de trabalho. Neste caso, oscilar a rebarbadora para renovações com movimentos de sobreposição.
- Para lixar em cantos:
  - Desligar o aparelho e esperar, até que a ferramenta de lixar esteja completamente parada.

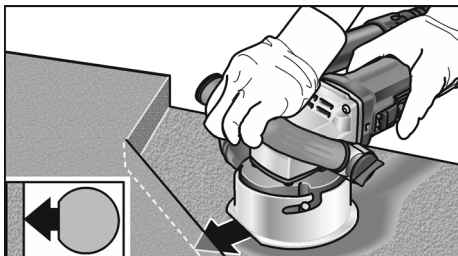


- Libertar o parafuso de aperto (1.).
- Oscilar para a direita o segmento de margem oscilável (2.).
- Apertar bem o parafuso de aperto (3.).
- Voltar a ligar o aparelho.



### Utilizando a mesa de guia

- Colocar a mesa de guia com toda a sua superfície assente na área a trabalhar.
- Oscilar a rebarbadora para renovações com movimentos de sobreposição.
- Para lixar em cantos, um dos lados da mesa de guia é achatado.



### **i** INDICAÇÃO

Controlar regularmente se os discos de fresar rolam nos seus eixos. Se necessário, eliminar as acumulações de pó, sacudindo-as.

### Depois do trabalho

- Depois de executado o trabalho, desligar a ferramenta eléctrica e retirar a ficha da tomada.
- Desligar a instalação de aspiração.
- Limpar a ferramenta eléctrica.

### Manutenção e tratamento

### **⚠** AVISO!

Antes de qualquer intervenção na ferramenta eléctrica, desligar a ficha da tomada.

### **i** INDICAÇÃO

Na substituição, utilizar somente peças originais do fabricante. Sendo utilizadas peças de outros fabricantes, expiram as obrigações de garantia do fabricante.

### Limpeza

### **⚠** AVISO!

Não utilizar água ou produtos de limpeza líquidos.

- Limpar, regularmente, com ar comprimido seco, o interior da estrutura com motor.
- Limpar a tampa de protecção ou a mesa de guia com um jacto de ar comprimido seco. Com um pincel ou uma escova eliminar resíduos de difícil remoção.

### Reparações

As reparações devem ser executadas, exclusivamente, por Serviços Técnicos autorizados pelo fabricante.

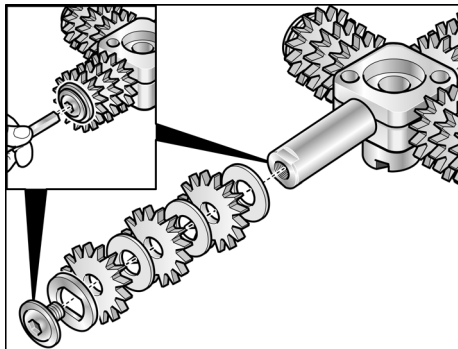
### **i** INDICAÇÃO

Não desapertar os parafusos na caixa do motor durante o tempo de garantia. Se esta indicação não for respeitada, expiram as obrigações de garantia do fabricante.

## Mudança das rodas de fresar na cabeça de fresar

### **ATENÇÃO!**

Utilizar sempre discos de fresar do mesmo tipo.



Executar a montagem correcta das rodas de fresar, consultando as instruções de montagem incluídas.

### Peças de reparação e acessórios

Desenhos de explosão e listas de peças de reparação podem ser consultados na nossa Homepage:  
[www.flex-tools.com](http://www.flex-tools.com)

## Indicações sobre reciclagem

### **AVISO!**

Os aparelhos fora de serviço devem ser inutilizados, retirando-lhes os cabos de ligação à rede.



Só para os países da UE

Não colocar as ferramentas eléctricas no lixo doméstico!

Em conformidade com a Directiva Europeia 2012/19/UE sobre aparelhos eléctricos e electrónicos usados e com a transposição para o Direito Nacional, as ferramentas eléctricas usadas têm que ser reunidas separadamente e encaminhadas para o reaproveitamento sem poluição do meio ambiente.

### **INDICAÇÃO**

Informe-se sobre possibilidades de reciclagem junto do agente especializado!

## Conformidade

Declaramos, sob nossa inteira responsabilidade, que o produto descrito em «Características técnicas» se encontra em conformidade com as normas e os documentos normativos seguintes:

EN 60745 de acordo com as determinações das directivas 2014/30/UE, 2006/42/CE, 2011/65/UE.

Responsável pela documentação técnica:  
FLEX-Elektrowerkzeuge GmbH, R & D  
Bahnhofstrasse 15, D-71711 Steinheim/Murr

*P. Lameli* *K. Peter Weinper*

Peter Lameli  
Technical Head

Klaus Peter Weinper  
Head of Quality  
Department (QD)

15.12.2020

FLEX-Elektrowerkzeuge GmbH  
Bahnhofstrasse 15, D-71711 Steinheim/Murr

## Exclusão de responsabilidades

O fabricante e seus representantes não se responsabilizam por danos e perda de lucros, resultantes da interrupção do negócio, provocada pelo produto ou pela possível não utilização do mesmo.

O fabricante e seus representantes não se responsabilizam por danos provocados por uma utilização inadequada ou em ligação com produtos de outros fabricantes.

## Inhoud

Gebruikte symbolen .....	80
Voor uw veiligheid .....	80
Geluid en trillingen .....	84
Technische gegevens .....	85
In één oogopslag .....	86
Gebruiksaanwijzing .....	87
Onderhoud en verzorging .....	91
Afvoeren van verpakking en machine ..	92
CE-Conformiteit .....	92
Uitsluiting van aansprakelijkheid .....	92

## Gebruikte symbolen

### **WAARSCHUWING!**

Geeft een onmiddellijk dreigend gevaar aan. Als de waarschuwing niet in acht wordt genomen, dreigen levensgevaarlijke of zeer ernstige verwondingen.

### **VOORZICHTIG!**

Geeft een mogelijk gevaarlijke situatie aan. Als de aanwijzing niet in acht wordt genomen, kunnen persoonlijk letsel of materiële schade het gevolg zijn.

### **LET OP**

Geeft gebruikstips en belangrijke informatie aan.

## Symbolen op het gereedschap



Lees de bedieningshandleiding om het letselrisico te verminderen!



Draag een oogbescherming.



Draag een gehoorbescherming!



Afvoeren van het oude apparaat (zie pagina 92)!

## Voor uw veiligheid



### **WAARSCHUWING!**

Lees voordat u het elektrische gereedschap gebruikt en handel daarna volgens:

- deze gebruiksaanwijzing,
- de „Algemene veiligheidsvoorschriften” voor het gebruik van elektrische gereedschappen in de meegeleverde brochure (documentnummer: 315.915),
- de op de plaats van gebruik geldende regels en voorschriften ter voorkoming van ongevallen.

Dit elektrische gereedschap is geconstrueerd volgens de stand van de techniek en de erkende veiligheidstechnische regels. Toch kunnen bij het gebruik ervan levensgevaar en verwondingsgevaar voor de gebruiker en voor andere personen resp. gevaren voor beschadigingen aan de machine of aan andere zaken optreden. Het elektrische gereedschap mag alleen worden gebruikt

- volgens de bestemming,
- in een veiligheidstechnisch optimale toestand.

Verhelp storingen die de veiligheid in gevaar brengen onmiddellijk.

### Gebruik volgens bestemming

De renovatieschuurmachine RE 16-5 115 is bestemd

- voor professioneel gebruik in de industrie en door de vakman,
- voor het wegfrezen van bekistingsnaden en het opruwen van betonoppervlakken,
- voor het verwijderen van verflagen, sierpleister, resten van tegel- en tapijtlijm van harde ondergronden (hard pleisterwerk en beton),
- voor het droog schuren en gladmaken van beton, stucwerk, vloeren, zandsteen, chamotte en asfalt,
- voor het perforeren van behang op harde ondergronden,
- voor toepassing met inzetgereedschappen die door FLEX voor deze machine worden aangeboden en die zijn goedgekeurd voor een toerental van minstens 6300 o.p.m.



Het gebruik van doorslijp-, afbraam-, lamellenschijven of draadborstels is niet toegestaan.

Bij gebruik van de renovatieschuurmachine RE 16-5 115 moet een stofzuiger van klasse M worden aangesloten.

## Veiligheidsvoorschriften voor renovatieschuurmachines



### **WAARSCHUWING!**

*Lees alle veiligheidsvoorschriften en aanwijzingen. Als de veiligheidsvoorschriften en aanwijzingen niet in acht worden genomen, kan dit een elektrische schok, brand en/of ernstig letsel tot gevolg hebben. Bewaar alle veiligheidsvoorschriften en aanwijzingen voor de toekomst.*

- Dit elektrische gereedschap is met het daarvoor geschikte toebehoren te gebruiken als saneringsfrees, renovatieschuurmachine en schuurmachine voor gebruik met schuurpapier. Neem alle veiligheidsvoorschriften, aanwijzingen, afbeeldingen en gegevens die u bij het gereedschap ontvangt in acht. Als u de volgende aanwijzingen niet in acht neemt, kunnen een elektrische schok, brand en/of ernstig letsel het gevolg zijn.
- Dit elektrische gereedschap is niet geschikt voor werkzaamheden met draadborstels en niet geschikt voor polijst- en doorslijpwerkzaamheden. Toepassingen waarvoor het elektrische gereedschap niet is voorzien, kunnen gevaren en verwondingen veroorzaken.
- Gebruik uitsluitend toebehoren dat door de fabrikant speciaal voor dit elektrische gereedschap is voorzien en geadviseerd. Het feit dat u het toebehoren aan het elektrische gereedschap kunt bevestigen, waarborgt nog geen veilig gebruik.
- Het toegestane toerental van het inzetgereedschap moet minstens even hoog zijn als het maximale toerental dat op het elektrische gereedschap vermeld staat. Toebehoren dat sneller draait dan toegestaan, kan onherstelbaar beschadigd worden en wegvliegen.
- De buitendiameter en de dikte van het inzetgereedschap moeten overeenkomen met de maatgegevens van het elektrische gereedschap. Inzetgereedschappen met onjuiste afmetingen kunnen niet voldoende afgeschermd of gecontroleerd worden.
- Schuurschijven, steunschijven en ander toebehoren moeten nauwkeurig op de uitgaande as van het elektrische gereedschap passen. Inzetgereedschappen die niet nauwkeurig op de uitgaande as van het elektrische gereedschap passen, draaien ongelijkmatig, trillen sterk en kunnen tot het verlies van de controle leiden.
- Gebruik geen beschadigde inzetgereedschappen. Controleer voor het gebruik altijd inzetgereedschappen op afsplinteringen en scheuren, steunschijven op scheuren, slijtage en ernstige gebruikssporen. Als het elektrische gereedschap of het inzetgereedschap valt, dient u te controleren of het beschadigd is, of gebruik een onbeschadigd inzetgereedschap. Als u het inzetgereedschap hebt gecontroleerd en ingezet, laat u de machine een minuut lang met het maximale toerental lopen. Daarbij dient u en dienen andere personen uit de buurt van het ronddraaiende inzetgereedschap te blijven. Beschadigde inzetgereedschappen breken meestal gedurende deze testtijd.
- Draag persoonlijke beschermende uitrusting. Gebruik afhankelijk van de toepassing een volledige gezichtsbescherming, oogbescherming of veiligheidsbril. Draag indien van toepassing een stofmasker, een gehoorbescherming, werkhandschoenen of een speciaal schort dat kleine slijp- en metaaldeeltjes tegenhoudt. Uw ogen moeten worden beschermd tegen wegvliegende deeltjes die bij verschillende toepassingen ontstaan. Een stof- of ademmasker moet het stof filteren dat bij de toepassing ontstaat. Als u lang wordt blootgesteld aan luid lawaai, kan uw gehoor worden beschadigd.

- **Let erop dat andere personen zich op een veilige afstand bevinden van de plaats waar u werkt. Iedereen die de werkomgeving betreedt, moet persoonlijke beschermende uitrusting dragen.**  
Brokstukken van het werkstuk of gebroken inzetgereedschappen kunnen wegvliegen en verwondingen veroorzaken, ook buiten de directe werkomgeving.
- **Houd het gereedschap alleen aan de geïsoleerde greepvlakken vast als u werkzaamheden uitvoert waarbij het inzetgereedschap verborgen stroomleidingen of de eigen stroomkabel kan raken.**  
Contact met een onder spanning staande leiding kan ook metalen delen van het gereedschap onder spanning zetten en tot een elektrische schok leiden.
- **Houd de stroomkabel uit de buurt van draaiende inzetgereedschappen.**  
Als u de controle over het gereedschap verliest, kan de stroomkabel worden doorgesneden of meegenomen en uw hand of arm kan in het ronddraaiende inzetgereedschap terecht komen.
- **Leg het elektrische gereedschap nooit neer voordat het inzetgereedschap volledig tot stilstand is gekomen.**  
Het draaiende inzetgereedschap kan in contact komen met het oppervlak, waardoor u de controle over het elektrische gereedschap kunt verliezen.
- **Laat het elektrische gereedschap niet lopen terwijl u het draagt.**  
Uw kleding kan door toevallig contact met het draaiende inzetgereedschap worden meegenomen en het inzetgereedschap kan zich in uw lichaam boren.
- **Reinig regelmatig de ventilatieopeningen van het elektrische gereedschap.**  
De motorventilator trekt stof in het huis en een sterke ophoping van metaalstof kan elektrische gevaren veroorzaken.
- **Gebruik het elektrische gereedschap niet in de buurt van brandbare materialen.**  
Vonken kunnen deze materialen ontsteken.
- **Gebruik geen inzetgereedschappen waarvoor vloeibare koelmiddelen vereist zijn.**  
Het gebruik van water of andere vloeibare koelmiddelen kan tot een elektrische schok leiden.

## Bijzondere veiligheidsvoorschriften voor schuurwerkzaamheden

- **Gebruik uitsluitend het voor het elektrische gereedschap toegestane schuurtoebehoren en de voor dit schuurtoebehoren voorziene beschermkap.**  
Schuurtoebehoren dat niet voor het elektrische gereedschap is voorzien, kan niet voldoende worden afgeschermd en is niet veilig.
- **De beschermkap moet stevig op het elektrische gereedschap zijn aangebracht en zodanig zijn ingesteld dat een maximum aan veiligheid wordt bereikt. Dat wil zeggen dat het kleinste mogelijke deel van het schuurgereedschap open naar de bediener wijst.**  
De beschermkap moet de bediener beschermen tegen brokstukken en toevallig contact met het schuurgereedschap.
- **Schuurtoebehoren mag alleen worden gebruikt voor de geadviseerde toepassingsmogelijkheden.**  
Bijvoorbeeld: schuur nooit met het zijvlak van een diamantschuurschijf.  
Diamantschuurschijven zijn bestemd voor materiaalafname met de onderzijde van de schuurschijf. Een zijwaartse krachtinwerking op dit schuurtoebehoren kan het toebehoren breken.
- **Gebruik altijd onbeschadigde spanflenzen in de juiste maat en vorm voor het door u gekozen inzetgereedschap.**  
Geschikte flenzen steunen de inzetgereedschappen en verminderen zo het gevaar van een breuk.
- **Gebruik geen versleten inzetgereedschappen van grotere elektrische gereedschappen.**  
Inzetgereedschappen voor grotere elektrische gereedschappen zijn niet geconstrueerd voor de hogere toerentallen van kleinere elektrische gereedschappen en kunnen breken.

## Terugslag en bijbehorende veiligheidsvoorschriften

Terugslag is de plotselinge reactie als gevolg van een vasthakend of geblokkeerd draaiend inzetgereedschap, zoals een slijpschijf, schuur schijf, steunschijf, draadborstel, enz. Vasthaken of blokkeren leidt tot een abrupte stop van het ronddraaiende inzetgereedschap. Daardoor wordt een ongecontroleerd elektrisch gereedschap tegen de draairichting van het inzetgereedschap versneld op de plaats van de blokkering.

Als bijvoorbeeld een slijpschijf in het werkstuk vasthaakt of blokkeert, kan de rand van de slijpschijf die in het werkstuk invalt, zich vastgrijpen. Daardoor kan de slijpschijf uitbreken of een terugslag veroorzaken. De slijpschijf beweegt zich vervolgens naar de bediener toe of van de bediener weg, afhankelijk van de draairichting van de schijf op de plaats van de blokkering. Hierbij kunnen slijpschijven ook breken.

Een terugslag is het gevolg van verkeerd of onjuist gebruik van het elektrische gereedschap. Terugslag kan worden voorkomen door geschikte voorzorgsmaatregelen, zoals hieronder beschreven.

- **Houd het elektrische gereedschap goed vast en breng uw lichaam en uw armen in een positie waarin u de terugslagkrachten kunt opvangen. Gebruik altijd de extra handgreep, indien aanwezig, om de grootste mogelijke controle te hebben over terugslagkrachten of reactiemomenten bij het op toeren komen.**  
De bediener kan door geschikte voorzorgsmaatregelen de terugslag- en reactiekrachten beheersen.
- **Breng uw hand nooit in de buurt van draaiende inzetgereedschappen.**  
Het inzetgereedschap kan bij de terugslag over uw hand bewegen.
- **Mijd met uw lichaam het gebied waarheen het elektrische gereedschap bij een terugslag wordt bewogen.**  
De terugslag drijft het elektrische gereedschap in de richting die tegengesteld is aan de beweging van de slijpschijf op de plaats van de blokkering.

- **Werk bijzonder voorzichtig in de buurt van hoeken, scherpe randen, enz. Voorkom dat inzetgereedschappen van het werkstuk terugstoten en vastklemmen.**

Het ronddraaiende inzetgereedschap neigt er toe, zich vast te klemmen bij hoeken, scherpe randen of wanneer het terugspringt. Dit veroorzaakt een controleverlies of terugslag.

- **Gebruik geen kettingblad of getand zaagblad.**

Zulke inzetgereedschappen veroorzaken vaak een terugslag of het verlies van de controle over het elektrische gereedschap.

## Bijzondere veiligheidsvoorschriften voor schuurwerkzaamheden met schuurpapier

- **Gebruik geen schuurbladen met te grote afmetingen, maar houd u aan de voorschriften van de fabrikant voor de maten van schuurbladen.**

Schuurbladen die over de rand van de steunschijf uitsteken, kunnen verwondingen veroorzaken en kunnen tot blokkeren, scheuren van de schuurbladen of terugslag leiden.

## Bijzondere veiligheidsvoorschriften voor freeswerkzaamheden

- **Geen oppervlakken met blootliggende staalwapeningen bewerken.**  
Terugslaggevaar!
- **Bijzonder voorzichtig bij de bewerking van hoeken, randen en extreme overgangen.**  
Schade aan de freeskop of de freeswielen mogelijk.
- **Elektrisch gereedschap alleen in gebruik nemen als de freeswielen vrij kunnen draaien.**
- **Gebruik alleen originele FLEX-freeskoppen en -freeswielen.** Gebruik geen adapter of reduceerstukken.

## Overige veiligheidsvoorschriften

- **Gebruik alleen een verlengkabel die voor gebruik buitenshuis is goedgekeurd.**
- **Het afschuren van loodverf wordt afgeraden.** Het verwijderen van loodverf mag alleen door een vakman gebeuren.

- Bewerk geen materialen waarbij voor de gezondheid gevaarlijke stoffen (zoals asbest) vrijkomen. Tref veiligheidsmaatregelen wanneer er stoffen kunnen ontstaan die schadelijk voor de gezondheid, brandbaar of explosief zijn. Draag stofmasker! Gebruik een afzuiginstallatie.



### **GEVAAR VOOR MATERIËLE SCHADE!**

*De netspanning en de op het typeplaatje vermelde spanningsgegevens moeten overeenkomen.*

van trillingen vast, zoals: onderhoud van elektrische gereedschap en inzetgereedschappen, warm houden van de handen, organisatie van de arbeidsprocessen.



### **VOORZICHTIG!**

*Draag een gehoorbescherming bij een geluidsdruk van meer dan 85 dB(A).*

## **Geluid en trillingen**



### **WAARSCHUWING!**

*De aangegeven meetwaarden gelden voor nieuwe gereedschappen. Bij dagelijks gebruik veranderen geluids- en trillingswaarden.*



### **LET OP**

Het is deze instructies vermelde trillingsniveau is gemeten volgens de meetmethode zoals beschreven in de norm EN 60745 en kan worden gebruikt voor de onderlinge vergelijking van elektrische gereedschappen. Het is ook geschikt voor een voorlopige inschatting van de trillingsbelasting. Het vermelde trillingsniveau geldt voor de voornaamste toepassingen van het elektrische gereedschap.

Indien het elektrische gereedschap wordt gebruikt voor andere toepassingen, met afwijkende inzetgereedschappen of zonder voldoende onderhoud, kan het trillingsniveau afwijken. Dit kan de trillingsbelasting over het gehele arbeidstijdvak duidelijk verhogen.

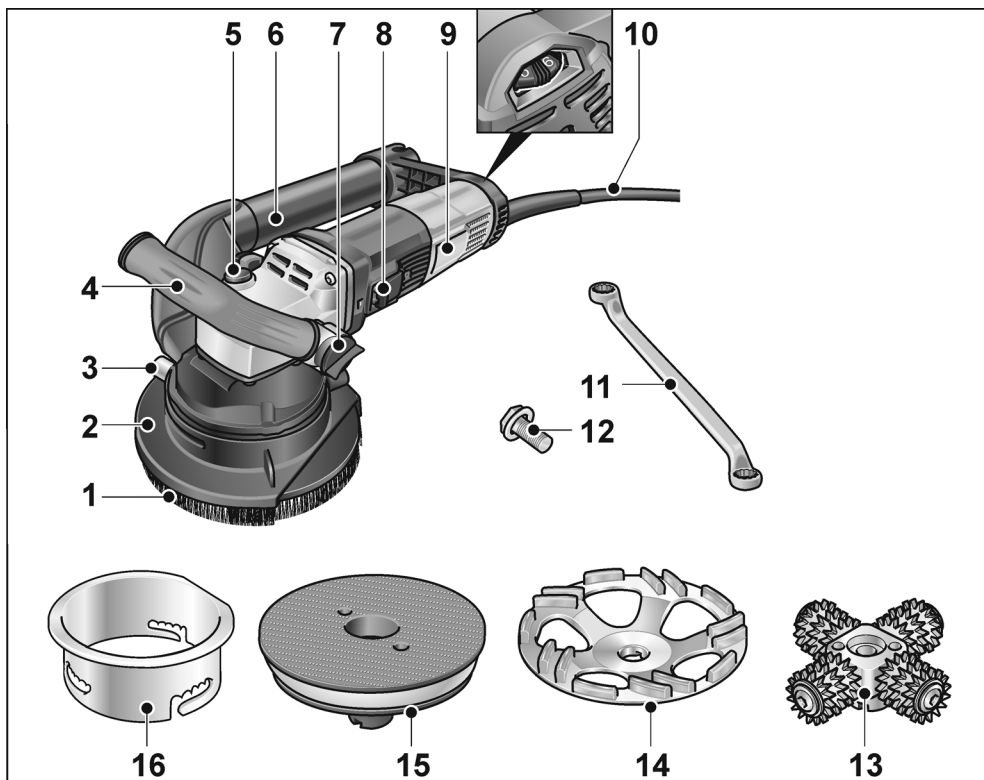
Voor een nauwkeurige schatting van de trillingsbelasting moet ook rekening worden gehouden met de tijd waarin het gereedschap uitgeschakeld is, of waarin het gereedschap wel loopt, maar niet werkelijk wordt gebruikt. Dit kan de trillingsbelasting over het gehele arbeidstijdvak duidelijk verminderen.

Leg aanvullende veiligheidsmaatregelen ter bescherming van de bediener tegen het effect

## Technische gegevens

Machinetype		Renovatieschuurmachine RE 16-5 115
Netspanning	V/Hz	230/50
Isolatieklasse		□ / II
Opgenomen vermogen	W	1.600
Afgegeven vermogen	W	900
Onbelast toerental	o.p.m.	1 - 1.900 2 - 2.600 3 - 3.400 4 - 4.100 5 - 4.800 6 - 5.500
Nominaal toerental	o.p.m.	6.300
Gereedschapopname	∅	12
Gewicht volgens "EPTA-procedure 1/2003"	kg	3,1
Bij gebruik van de geleidingstafel:		
Freeskop-∅	mm	80
Freesdiepte	mm	0...6
Bij gebruik van de beschermkap		
Max. schijfdiameter	mm	115
<b>A-gewogen geluidsdrukniveau conform EN 60745 (zie 'Geluid en trillingen'):</b>		
Geluidsdrukniveau $L_{pA}$	dB(A)	87
Geluidsvermogeniveau $L_{WA}$	dB(A)	98
Onzekerheid K	db	3
<b>Totale trillingswaarde conform EN 60745 (zie 'Geluid en trillingen'):</b>		
Emissiewaarde $a_h$ bij ...		
Frezen van pleisterwerk	$m/s^2$	2,5
Schuren van betonoppervlakken	$m/s^2$	8,2
Schuren met schuurblad	$m/s^2$	2,5
Onzekerheid K	$m/s^2$	1,5

## In één oogopslag



- |   |   |    |   |
|---|---|----|---|
| 1 | <b>Borstelkrans</b>   | 9  | <b>Typeplaatje</b>  |
| 2 | <b>Beschermkap met borstelkrans en zwenkbaar randsegment</b>  | 10 | <b>Aansluitkabel 4,0 m met netstekker</b>                                     |
| 3 | <b>Vastzetschroef</b>   | 11 | <b>Schroef sleutel</b>  |
| 4 | <b>Beugelhandgreep</b>  | 12 | <b>Bevestigingsschroef</b>  |
| 5 | <b>Blokkering van de uitgaande as</b><br>Voor het vastzetten van de uitgaande as bij het wisselen van inzetgereedschap. | 13 | <b>Freeskop met freeswielen</b><br>Aanbevolen snelheid: 3-4                   |
| 6 | <b>Afzuigbuis</b>   | 14 | <b>Diamantschuurschijf</b><br>Aanbevolen snelheid: 5-6                        |
| 7 | <b>Bevestiging beugelhandgreep</b>  | 15 | <b>Steunschijf met klitthechting, met demping</b><br>Aanbevolen snelheid: 1-3 |
| 8 | <b>Schakelaar</b><br>Voor in- en uitschakelen.<br>Met vergrendelingsstand voor continu gebruik.                         | 16 | <b>Geleidingstafel</b>  |

## Gebruiksaanwijzing

### Voor de ingebruikneming

Pak het elektrische gereedschap uit en controleer of het volledig geleverd is en geen transportschade heeft.

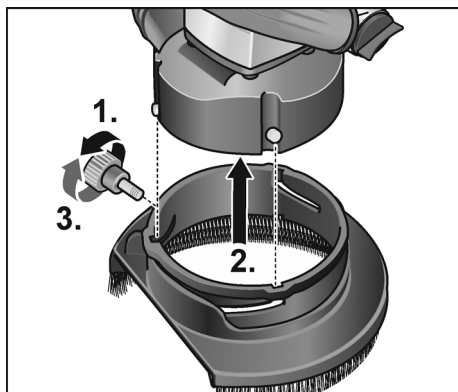
### Gebruik met beschermkap



#### **WAARSCHUWING!**

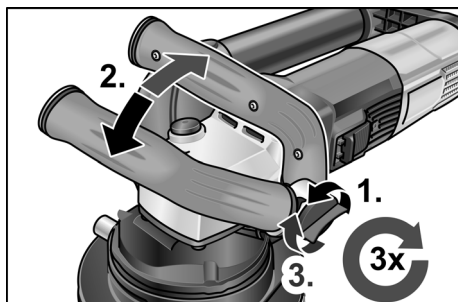
*Trek altijd vóór werkzaamheden aan het elektrische gereedschap de stekker uit het stopcontact.*

### Beschermkap bevestigen

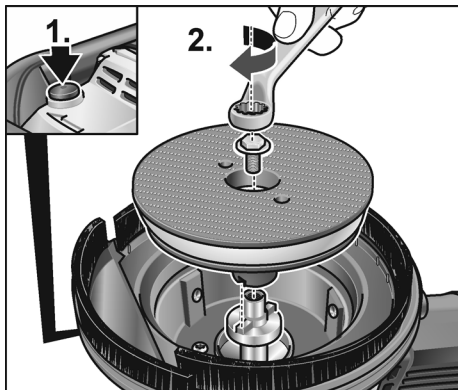


- Vastzetschroef losdraaien en helemaal naar buiten draaien (1.).
- Beschermkap over de pennen van het huis duwen (2.).
- Vastzetschroef naar binnen draaien (3.).
- Beschermkap in omgekeerde volgorde verwijderen.

### Beugelhandgreep verstellen

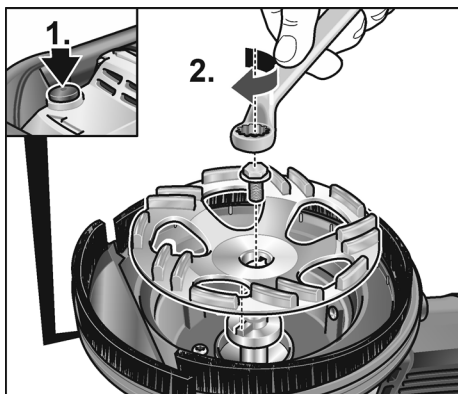


### Steunschijf met klithechting bevestigen



- Druk op de blokkering van de uitgaande as en houd deze ingedrukt (1.).
- Schroef de schuurschijf op de as.
- Draai de schuurschijf met de schroefsleutel rechtsom vast (2.).
- Schuurmiddel gecentreerd op de steunschijf met klithechting leggen.

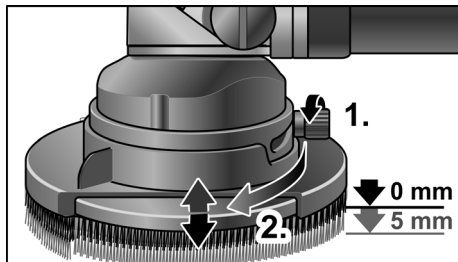
### Diamantschuurschijf bevestigen



- Druk op de blokkering van de uitgaande as en houd deze ingedrukt (1.).
- Diamantschuurschijf op de uitgaande as schroeven.
- Draai de diamantschuurschijf met de schroefsleutel rechtsom vast (2.).

## Stand van de beschermkap controleren

De borstelkrans moet ca. 0–1 mm over de rand van de schuurschijf uitsteken. Ter compensatie van de slijtage van de diamantschuurschijf kan de beschermkap in hoogte worden versteld.

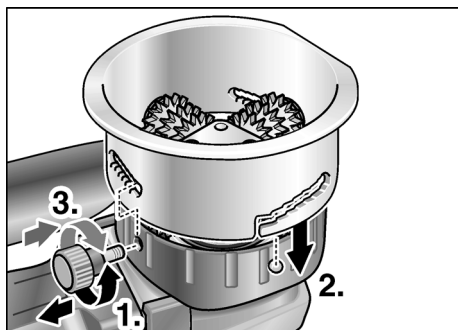


- Vastzetschroef tegen de wijzers van de klok in losdraaien (1.).
- Beschermkap door draaien op de gewenste hoogte instellen (2.).
- Vastzetschroef vastdraaien.

## Gebruik met geleidingstafel

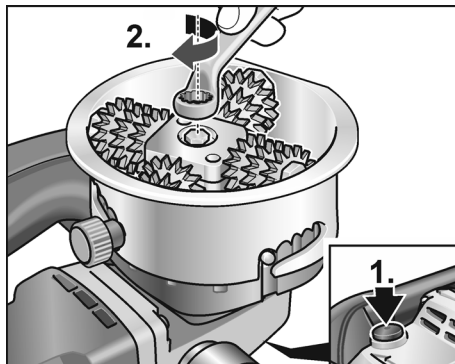
**⚠ WAARSCHUWING!**  
Trek altijd vóór werkzaamheden aan het elektrische gereedschap de stekker uit het stopcontact.

### Geleidingstafel bevestigen



- Vastzetschroef losdraaien en helemaal naar buiten draaien (1.).
- Geleidingstafel over de pennen van het huis duwen (2.).
- Vastzetschroef naar binnen draaien (3.).
- Geleidingstafel in omgekeerde volgorde verwijderen.

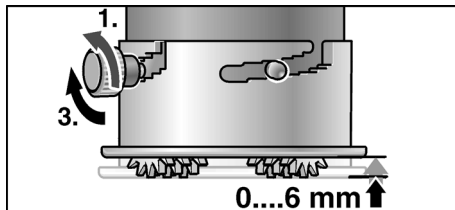
## Freeskop bevestigen



- Druk op de blokkering van de uitgaande as en houd deze ingedrukt (1.).
- Freeskop op de uitgaande as schroeven
- Draai de freeskop met de schroef sleutel rechtsom vast (2.).
- Freeskop in omgekeerde volgorde verwijderen.

## Freesdiepte instellen

De freesdiepte is in zes standen instelbaar van 0 tot 6 mm.



- Vastzetschroef tegen de wijzers van de klok in losdraaien (1.).
- Beschermkap door draaien op de gewenste hoogte instellen.
- Vastzetschroef vastdraaien (3.).

## Vooraf instelbaar toerental

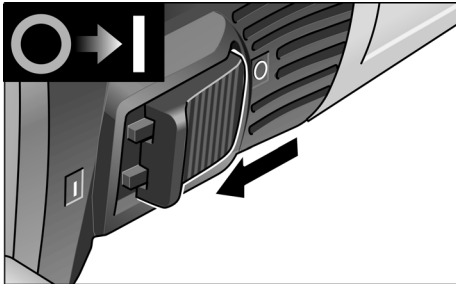
Als u het werktoerental wilt instellen, zet u het stelwiel op de gewenste waarde.





## Elektrisch gereedschap in- en uitschakelen

Gebruik voor korte duur zonder vergrendeling

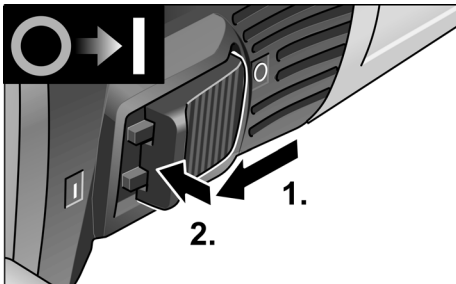


- Duw de schakelaar naar voren en houd deze vast.
- Als u de machine wilt uitschakelen, laat u de schakelaar los.

### Continu gebruik met vergrendeling

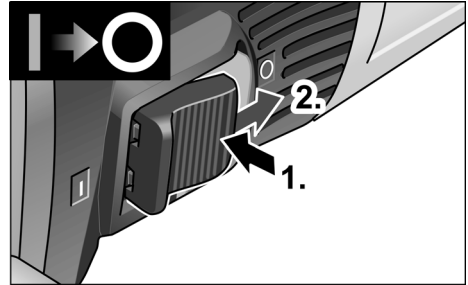
#### **i** LET OP

Nadat de stroom is uitgevallen, start het ingeschakelde gereedschap niet opnieuw.



- Duw de schakelaar naar voren en vergrendel vervolgens de schakelaar door deze vooraan in te drukken.

Apparaat uitschakelen:



- Als u de machine wilt uitschakelen, ontgrendelt u de schakelaar door deze achteraan in te drukken.

#### **i** LET OP

Bij kortstondige overbelasting schakelt het apparaat automatisch uit. Om weer verder te werken apparaat uit- en weer inschakelen. Bij oververhitting door overbelasting bij continu gebruik vermindert het apparaat automatisch het toerental totdat het apparaat voldoende is afgekoeld. Aan het einde van de koelmodus schakelt het apparaat automatisch uit.

Om weer verder te werken apparaat uit- en weer inschakelen.

### Gebruik van een afzuiginstallatie



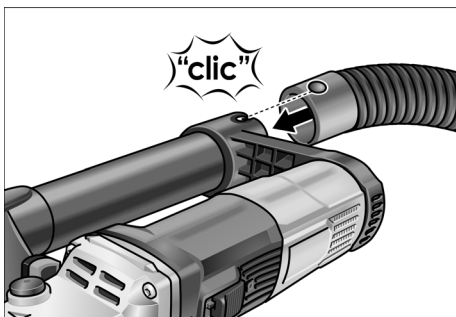
#### VOORZICHTIG!

De saneringsfrees moet tijdens het gebruik worden aangesloten op een stofafzuiging. De afzuiginstallatie moet zijn goedgekeurd voor het zuigen van steenstof.

Gebruik voor het afzuigen van bijzonder gevaarlijk, kankerverwerkend, droog stof een daarvoor goedgekeurde speciale zuiger. Breek de werkzaamheden bij elke storing van de afzuiginstallatie onmiddellijk af. Verhelp de storing voordat u het gereedschap opnieuw in gebruik neemt.

#### **i** LET OP

Bij gebruik van de renovatieschuurmachine RE 16-5 115 moet een stofzuiger van klasse M worden aangesloten.



- Afzuigslang aan aansluitstuk bevestigen.
- Sluit de afzuigslang op de afzuiginstallatie aan. Neem de gebruiksaanwijzing van de afzuiginstallatie in acht. Controleer de bevestiging! Gebruik indien nodig een passende adapter.

### **i** LET OP

*Mocht er voor uw stofzuiger een speciaal aansluitstuk nodig zijn (naast het standaard-aansluitstuk van 32 mm/36 mm dat met het elektrische gereedschap wordt meegeleverd) dient u voor een geschikte adapter contact op te nemen met de leverancier van uw stofzuiger.*

## Werkzaamheden met het elektrische gereedschap

### **⚠ WAARSCHUWING!**

*De ronddraaiende schuurschijf mag niet met scherpe uitstekende voorwerpen in aanraking komen. **Gevaar voor terugslag!** Beschadiging van de steunschijf.*

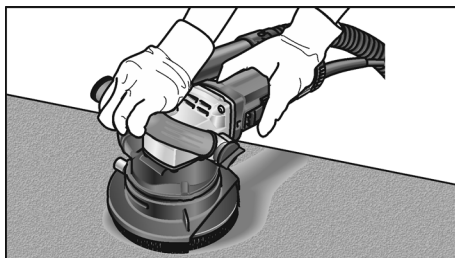
*Bij beschadigingen of ernstige slijtage van de schuurschijf moet deze beslist worden vervangen.*

### **⚠ VOORZICHTIG!**

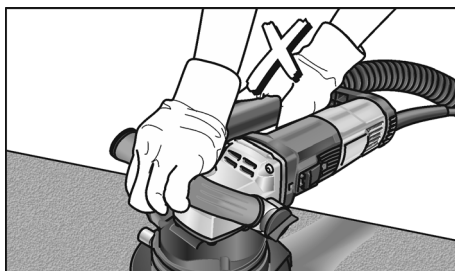
*Het elektrische gereedschap altijd met beide handen vasthouden!*

1. Beschermkap of geleidingstafel bevestigen.
2. Inzetgereedschap bevestigen.
3. Beschermkap of geleidingstafel op de gewenste hoogte instellen.
4. Sluit de afzuiginstallatie aan.
5. Steek de stekker in het stopcontact.

6. Proefdraaien ter controle van de correcte bevestiging van het gereedschap. Schakel het elektrische gereedschap in (zonder vastklikken) en laat het ca. 30 seconden lopen. Controleer de machine op onbalans en trillingen.
7. Stel het benodigde toerental in.
8. Schakel de afzuiginstallatie in.
9. Het elektrische gereedschap altijd met beide handen vasthouden.



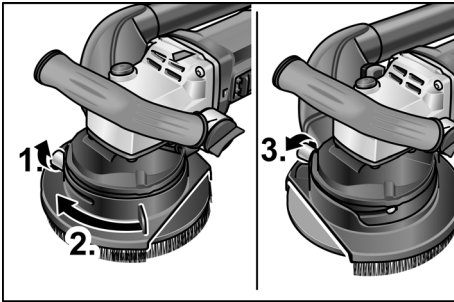
Eén hand altijd aan het elektrische gereedschap om in een noodgeval het elektrische gereedschap onmiddellijk te kunnen uitschakelen.



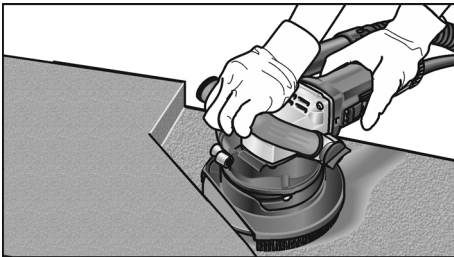
10. Schakel het apparaat in.

### Bij gebruik van de beschermkap

- De renovatieschuurmachine op het werkoppervlak plaatsen. De borstelkrans moet op het werkoppervlak aansluiten.
- De druk verhogen om het schuurgereedschap met het werkoppervlak in aanraking te brengen. Daarbij de renovatieschuurmachine met overlappende bewegingen draaien.
- Voor het schuren in hoeken:
  - Schakel de machine uit en wacht tot het schuurgereedschap stilstaat.

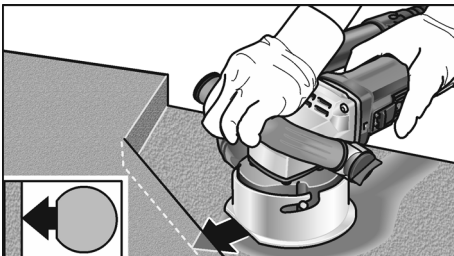


- Klenschroef losdraaien (1.).
- Zwenkbaar randsegment naar rechts zwenken (2.).
- Klenschroef vastdraaien (3.).
- Schakel de machine weer in.



### Bij gebruik van de geleidingstafel

- Geleidingstafel met het volledige oppervlak op het te bewerken oppervlak plaatsen.
- Renovatieschuurmachine met overlappende bewegingen zwenken.
- Voor het schuren in hoeken is een zijde van de geleidingstafel afgeschuind.



### **i** LET OP

Controleer regelmatig of de freeswielen op hun assen draaien. Verwijder vastzittend stof indien nodig door uitkloppen.

### Na de werkzaamheden:

- Na de werkzaamheden het elektrische gereedschap uitschakelen en de stekker uit het stopcontact trekken.
- Afzuiginstallatie uitschakelen.
- Elektrisch gereedschap reinigen.

### Onderhoud en verzorging

#### **⚠** WAARSCHUWING!

Trek altijd vóór werkzaamheden aan het elektrische gereedschap de stekker uit het stopcontact.

#### **i** LET OP

Gebruik uitsluitend originele vervangingsonderdelen van de fabrikant. Bij het gebruik van onderdelen van een andere fabrikant vervallen de garantieverplichtingen van de fabrikant.

### Reiniging

#### **⚠** WAARSCHUWING!

Gebruik geen water of vloeibare reinigingsmiddelen.

- Blaas de binnenzijde van het machinehuis met de motor regelmatig met droge perslucht door.
- Beschermkap resp. geleidingstafel met droge perslucht reinigen. Vastzittend vuil met kwast of borstel verwijderen.

### Reparaties

Laat reparaties uitsluitend uitvoeren door een door de fabrikant erkende klantenservice.

#### **i** LET OP

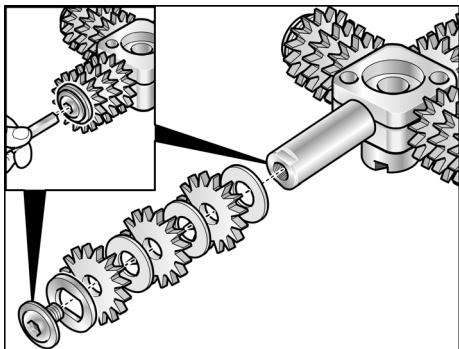
Draai de schroeven van het motorhuis tijdens de garantieperiode niet los. Anders vervallen de garantieverplichtingen van de fabrikant.

## Vervangen van de freeswielen op de freeskop



### VOORZICHTIG!

Gebruik altijd freeswielen van hetzelfde type.



Aanwijzingen voor de juiste montage van de freeswielen vindt u in het bij de freeswielen meegeleverd montagevoorschrift.

## Vervangingsonderdelen en toebehoren

Explosietekeningen en onderdelenlijsten vindt u op onze website:

[www.flex-tools.com](http://www.flex-tools.com)

## Afvoeren van verpakking en machine



### WAARSCHUWING!

*Maak een versleten machine onbruikbaar door het netsnoer te verwijderen.*



Alleen voor EU-landen

Gooi elektrische gereedschappen niet bij het huisvuil.

Volgens de Europese richtlijn 2012/19/EU betreffende afgedankte elektrische en elektronische apparatuur en de omzetting van de richtlijn in nationaal recht moeten versleten elektrische gereedschappen apart worden ingezameld en op een voor het milieu verantwoorde wijze opnieuw worden gebruikt.



### LET OP

Vraag uw vakhandel naar de mogelijkheden om uw oude gereedschap af te geven.

## CE-Conformiteit

Wij verklaren als alleen verantwoordelijke dat het onder „Technische gegevens” beschreven product voldoet aan de volgende normen en normatieve documenten:

EN 60745 volgens de bepalingen van de richtlijnen 2014/30/EU, 2006/42/EG, 2011/65/EU.

Verantwoordelijk voor technische documentatie:

FLEX-Elektrowerkzeuge GmbH, R & D  
Bahnhofstrasse 15, D-71711 Steinheim/Murr

Peter Lameli  
Technical Head

Klaus Peter Weinper  
Head of Quality  
Department (QD)

15.12.2020

FLEX-Elektrowerkzeuge GmbH  
Bahnhofstrasse 15, D-71711 Steinheim/Murr

## Uitsluiting van aansprakelijkheid

De fabrikant en zijn vertegenwoordiger zijn niet aansprakelijk voor schade en verloren winst door onderbreking van de werkzaamheden die door het product of het niet-mogelijke gebruik van het product zijn veroorzaakt.

De fabrikant en zijn vertegenwoordiger zijn niet aansprakelijk voor schade die door onjuist gebruik of in combinatie met producten van andere fabrikanten is veroorzaakt.

## Indhold

Anvendte symboler . . . . .	93
For Deres egen sikkerheds skyld . . . . .	93
Støj og vibration . . . . .	96
Tekniske data . . . . .	97
Oversigt . . . . .	98
Brugsanvisning . . . . .	99
Vedligeholdelse og eftersyn . . . . .	103
Bortskaffelsehenvisninger . . . . .	104
CE-Overensstemmelse . . . . .	104
Ansvarsudelukkelse . . . . .	104

## Anvendte symboler

### **ADVARSEL!**

Betegner en umiddelbar truende fare.  
Ved tilsidesættelse af henvisningen opstår der livsfare eller fare for alvorlig tilskadekomst.

### **FORSIGTIG!**

Betegner en mulig farlig situation.  
Ved tilsidesættelse af henvisningen er der fare for tilskadekomst, eller der kan opstå materielle skader.

### **BEMÆRK**

Betegner anvendelsestips og vigtige informationer.

## Symboler på maskinen



Læs betjeningsvejledningen for at formindske risikoen for kvæstelse!



Benyt øjenværn!



Brug høreværn!



Henvisning om bortskaffelse af den udtjente maskine (se side 104)!

## For Deres egen sikkerheds skyld

### **ADVARSEL!**

Læs betjeningsvejledningen inden elværktøjet tages i brug og følg:

- betjeningsvejledningen,
- „Generelle sikkerhedsanvisninger“ for håndtering af elværktøjer i vedlagte hæfte (skrift-nr.: 315.915),
- de for anvendelsesstedet gældende regler og forskrifter vedrørende forebyggelse af ulykker.

Dette elværktøj er konstrueret i henhold til aktuelt teknisk niveau og anerkendte sikkerhedstekniske regler. Alligevel kan der ved brug af maskinen opstå fare for brugers eller tredjemands liv og lemmer, maskinen kan beskadiges, og der kan opstå materielle skader. Elværktøjet må kun benyttes

- til det dertil beregnede formål,
- i sikkerhedsteknisk korrekt tilstand.

Fejl, der har negativ indflydelse på sikkerheden, skal afhjælpes omgående.

### **Bestemmelsesmæssig brug**

Slibemaskinen RE 16-5 115 til renoveringsarbejder er beregnet

- til erhvervmæssig brug inden for industri og håndværk,
- til affræsning af forskallingsovergange og opruning af betonflader,
- til fjernelse af maling, klæberester fra fliser og tæpper på hård undergrund (hård puds, beton),
- tørslibning og glatning af beton, puds, støbte gulve, sandsten, chamotte og asfalt,
- til perforering af tapet og hård undergrund,
- til brug med værktøjer, som FLEX tilbyder til denne maskine og som er godkendt til et omdrejningstal på mindst 6300 omdr./min.

Brug af kap-, skrub-, vifteslibeskiver eller stålbørster er ikke tilladt.

Ved brug af renoveringssliber RE 16-5 115 skal der tilsluttes en støvsuger i klasse M.

## Sikkerhedshenvisninger for renoveringssliber



### ADVARSEL!

Læs venligst alle sikkerhedshenvisninger og anvisninger. Ved tilsidesættelse af sikkerhedshenvisningerne og anvisningerne kan det medføre elektriske stød, brand og/eller alvorlige kvæstelser. Opbevar venligst alle sikkerhedshenvisninger og anvisninger for senere brug.

- Dette elværktøj skal anvendes sammen med det pågældende tilbehør ved brug som saneringsfræser, renoveringssliber og sandpapirsliber. Følg alle sikkerhedshenvisninger, anvisninger, illustrationer og data, der følger med maskinen.  
Hvis efterfølgende anvisninger tilsidesættes, kan det medføre elektriske stød, brand og/eller alvorlige kvæstelser.
- Dette elværktøj er ikke egnet til udførelse af arbejder med trådbørster, til polering og slibning med kapskive.  
Hvis elværktøjet anvendes til andre formål, end det er beregnet til, kan personer udsættes for fare og kvæstes.
- Der må ikke anvendes tilbehør, der ikke specielt er beregnet og anbefalet af fabrikanten til dette elværktøj.  
Selv om tilbehøret kan fastgøres på elværktøjet, er det ikke en garanti for en sikker brug.
- Det tilladte omdrejningstal af indsatsværktøjet skal være mindst lige så højt som det på elværktøjet angivne maksimale omdrejningstal.  
Tilbehør med et ulovligt højt omdrejningstal kan brække og kastes rundt.
- Det anvendte indsatsværktøjs yderdiameter og tykkelse skal svare til målangivelseme for elværktøjet.  
Forkert dimensionerede værktøjer kan ikke afskærmes tilstrækkeligt eller kontrolleres.
- Slibeskiver, slibetallerkner eller andet tilbehør skal passe nøjagtigt på elværktøjets slibespindel.  
Indsatsværktøjer, der ikke passer nøjagtigt på elværktøjets slibespindel, drejer ujævnt, vibrerer kraftigt, og det kan medføre, at man mister kontrollen over dem.

- Beskadigede indsatsværktøjer må ikke anvendes. Kontrollér indsatsværktøjerne hver gang inden brug for afsplintninger eller revner, slibetallerknen for revner, slid eller stærkt slid. Hvis elværktøjet er faldet på gulvet, kontrolleres, om det er beskadiget. I så tilfælde skal der anvendes et ubeskadiget indsatsværktøj. Når indsatsværktøjet er kontrolleret og sat på plads, skal du holde dig selv og andre personer, der befinder sig i nærheden, uden for det niveau, hvor indsatsværktøjet roterer. Lad maskinen køre et minut med maks. omdrejningstal.  
Beskadiget indsatsværktøj brækker for det meste i løbet af denne testtid.
- Bær personligt beskyttelsesudstyr. Benyt helmaske til ansigtet, øjenværn eller beskyttelsesbriller, afhængigt af det udførte arbejde. Benyt afhængigt af arbejdets art støvmaske, høreværn, beskytteshandsker eller specialforklæde, der beskytter mod små slibe- og materialepartikler.  
Øjnene skal beskyttes mod fremmedlegemer, der kastes rundt og som opstår i forbindelse med forskelligt arbejde. Støv- eller åndedrætsmasken skal filtrere det støv, der opstår under arbejdet. Udsættes du for kraftigt støj i længere tid, kan du lide høretab.
- Sørg for tilstrækkelig afstand til andre personer under arbejdet. Enhver, der betræder arbejdsområdet, skal bruge personligt beskyttelsesudstyr.  
Brudstykker af arbejdsemnet eller brækket indsatsværktøj kan blive kastet rundt og medføre kvæstelser, også uden for selve arbejdsområdet.
- Tag fat i det isolerede håndtag, når der arbejdes på steder, hvor indsatsværktøjet vil kunne ramme skjulte strømledninger eller maskinens egen ledning.  
Kontakt med en spændingsførende ledning kan også sætte metaldele på maskinen under spænding og medføre elektriske stød.

■ **Hold ledningen borte fra roterende indsatsværktøj.**

Mister du kontrollen over maskinen, kan netkablet skæres over eller rammes, og din hånd eller arm kan trækkes ind i det roterende indsatsværktøj.

■ **Læg aldrig elværktøjet til side før det står helt stille.**

Det roterende indsatsværktøj kan komme i kontakt med fralægningsfladen, hvorved du kan miste kontrollen over elværktøjet.

■ **Lad ikke elværktøjet køre, mens det bæres.**

Ved tilfældig kontakt med det roterende indsatsværktøj kan dit tøj blive fanget og trukket ind i det roterende indsatsværktøj, hvorved indsatsværktøjet kan bore sig ind i din krop.

■ **Ventilationsåbningerne på elværktøjet skal rengøres med regelmæssige mellemrum.**

Motorblæseren trækker støv ind i huset, og store mængder metalstøv kan være farligt rent elektrisk.

■ **Elværktøjet må ikke anvendes i nærheden af brændbare materialer.**

Gnister kan antænde disse materialer.

■ **Der må ikke anvendes indsatsværktøjer, der kræver flydende kølemidler.**

Brug af vand eller andre flydende kølemidler kan medføre, at der opstår elektriske stød.

## Særlige sikkerhedsanvisninger vedrørende slibning:

■ **Der må kun anvendes slibelegemer, der er godkendt til elværktøjet og beskyttelseskapper, der er beregnet til disse slibelegemer.**

Slibelegemer, der ikke er beregnet til elværktøjet, kan ikke afskærmes tilstrækkeligt og er usikre.

■ **Beskyttelseskappen skal være anbragt sikkert på elværktøjet og være indstillet på en sådan måde, at sikkerheden er maksimal, hvilket vil sige, at den mindst mulige del af slibeskiven skal pege hen imod brugeren.**

Beskyttelseskappen skal beskytte brugeren mod brudstykker og tilfældig kontakt med slibelegemet.

■ **Slibelegemer må kun anvendes til de anbefalede anvendelsesmuligheder.**

For eksempel må der aldrig slibes med sidefladen på en diamantslibetallerken. Diamantslibetallerkner er beregnet til at fjerne materiale med undersiden af

slibetallerknen. Udsættes disse slibetallerkner for sidevendt kraftpåvirkning, kan de knække.

■ **Anvend altid ubeskadigede spændeflanger i den rigtige størrelse og form til det valgte indsatsværktøj.**

Egnede flanger støtter indsatsværktøjerne og reducerer derfor risikoen for, at de brister.

■ **Anvend aldrig slidte indsatsværktøjer, der passer til større elværktøjer.**

Indsatsværktøjer til større elværktøjer er ikke dimensioneret til mindre elværktøjers højere omdrejningsstal, og de kan brække.

## Tilbageslag og tilsvarende advarsler

Tilbageslag er en pludselig reaktion, som skyldes, at et roterende indsatsværktøj, f. eks. slibeskive, slibetallerken, trådbørste osv., har sat sig fast eller blokerer. Fastsættelse eller blokering medfører et pludseligt stop af det roterende indsatsværktøj. Derved accelereres et ukontrolleret elværktøj mod indsatsværktøjets omdrejningsretning på blokeringstedet.

Sidder f. eks. en slibeskive fast i et emne eller blokerer i et emne, kan kanten på slibeskiven, der dykker ned i emnet, blive siddende, hvorved slibeskiven brækker af eller giver tilbageslag. Slibeskiven bevæger sig hen imod eller bort fra brugeren, afhængigt af skivens omdrejningsretning på blokeringstedet. Derved kan slibeskiver også brække.

Et tilbageslag skyldes forkert eller fejlbehæftet brug af elværktøjet. Det kan forhindres ved at træffe egnede forsigtighedsforanstaltninger, der beskrives nedenfor.

■ **Hold godt fast i elværktøjet og sørg for, at både krop og arme befinder sig i en position, der modvirker tilbageslagskræfterne. Anvend altid ekstrahåndtaget, hvis et sådant findes, for at have så meget kontrol som muligt over tilbageslagskræfterne eller reaktionsmomenterne, når maskinen kører op i hastighed. Brugeren kan beherske tilbageslags- og reaktionskræfterne ved at træffe egnede sikkerhedsforanstaltninger.**

■ **Sørg for at hænderne aldrig kommer i nærheden af det roterende indsatsværktøj. Indsatsværktøjet kan bevæge sig hen over din hånd i forbindelse med et tilbageslag.**

- **Udgå at kroppen befinder sig i det område, hvor elværktøjet bevæger sig i forbindelse med et tilbageslag.**

Tilbageslaget driver elværktøjet i modsat retning af slibeskivens bevægelse på blokeringsstedet.

- **Vær særlig forsigtig ved arbejder i områder som f.eks. hjørner, skarpe kanter osv. Det skal forhindres, at indsatsværktøjet slår tilbage fra emnet og sætter sig fast.**

Det roterende indsatsværktøj har tendens til at sætte sig fast, når det anvendes i hjørner, skarpe kanter, eller hvis det springer tilbage. Dette medfører, at man mister kontrollen, eller der opstår et tilbageslag.

- **Brug ikke kædesavklinger eller fortandede savklinger.**

Sådant indsatsværktøj bevirker ofte et tilbageslag, eller at man mister kontrollen over elværktøjet.

### Særlige sikkerhedshenvisninger vedrørende sandpapirslibning

- **Anvend ikke overdimensionerede slibblade men følg angivelserne fra fabrikanten vedrørende slibbladenes størrelse.**

Slibblade, der rager ud over slibetallerknen, kan medføre kvæstelser, blokering og brist af slibbladene eller tilbageslag.

### Særlige sikkerhedshenvisninger vedrørende fræsning

- Flader med fritliggende stålarmringer må ikke bearbejdes. Risiko for tilbageslag!
- Vær særlig forsigtig ved bearbejdning af hjørner, kanter og ekstreme overgange. Fræsehovedet eller fræsehjulene kan beskadiges.
- Elværktøjet må kun tages i brug, når fræsehjulene roterer frit.
- Der må kun anvendes originale FLEX-fræsehoveder og fræsehjul. Anvend ikke adapter eller reduktionsstykker.

### Andre sikkerhedsanvisninger

- Der må kun anvendes forlængerledninger, der er godkendte til udendørs brug.
- Afslibning af blyfarver kan ikke anbefales. Blyholdig maling bør udelukkende fjernes af en fagmand.

- Der må ikke bearbejdes materialer, hvor sundhedsfarlige stoffer frigives (f. eks. asbest). Der skal træffes beskyttelsesforanstaltninger, hvis der kan opstå sundhedsfarlige, brændbare eller eksplosive stoffer. Benyt støvbeskyttelsesmaske. Brug udsugningsanlæg.



### **MATERIELLE SKADER!**

*Netspændingen og spændingsangivelsen på typeskiltet skal stemme overens.*

## Støj og vibration



### **ADVARSEL!**

*De angivne måleværdier gælder kun for nye maskiner. Støj- og svingningsværdierne ændrer sig ved daglig brug.*



### **BEMÆRK**

Det svingningsniveau, der er angivet i disse instruktioner, er blevet målt i henhold til en standardiseret måleproces i EN 60745 og kan bruges til at sammenligne elværktøjerne. Det egner sig også til en foreløbig vurdering af svingningsbelastningen. Det angivne svingningsniveau repræsenterer elværktøjets hovedsagelige anvendelse.

Hvis elværktøjet dog benyttes til andre formål, med afvigende arbejdsværktøjer eller det vedligeholdes utilstrækkeligt, kan svingningsniveauet ændre sig. Dette kan øge svingningsbelastningen i hele arbejdstidsrummet.

For nøjagtigt at kunne vurdere svingningsbelastningen bør man også tage højde for de tider, hvor apparatet er slukket eller kører, men ikke bruges. Dette kan reducere svingningsbelastningen betydeligt i hele arbejdstidsrummet.

Fastlæg derfor yderligere sikkerhedsforanstaltninger til beskyttelse af brugeren imod påvirkning af svingninger, f. eks. vedligeholdelse af elværktøj og arbejdsværktøjer, varmholdelse af hænder, organisation af arbejdsforløb.



### **FORSIGTIG!**

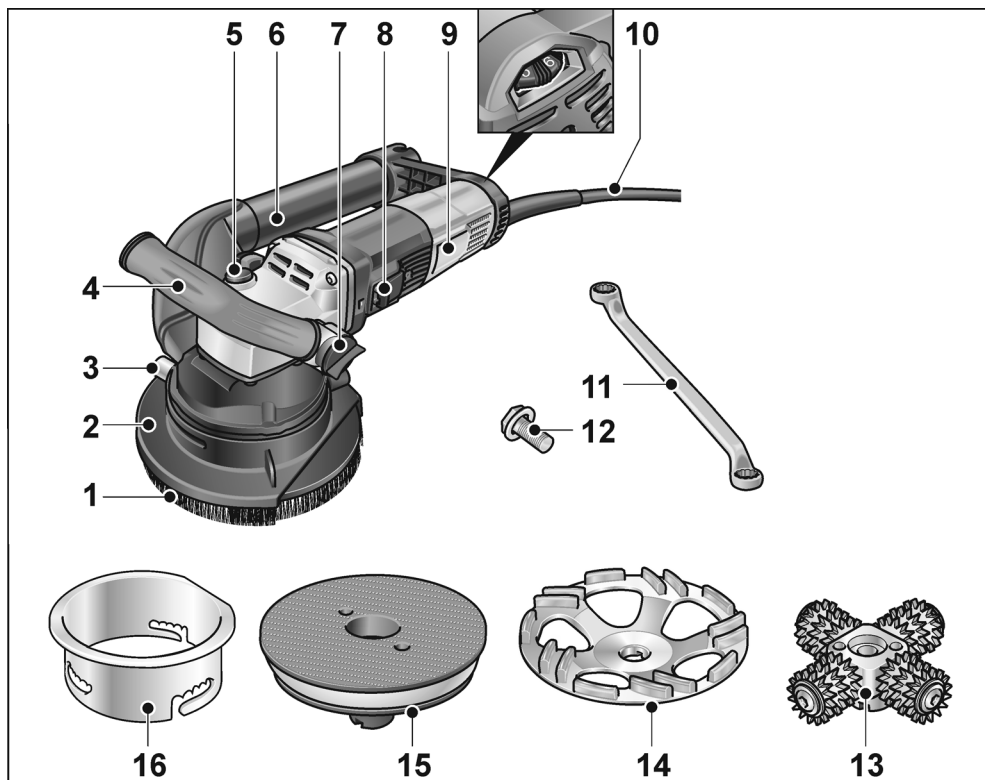
*Ved et lydtryk på over 85 dB(A) skal der benyttes høreværn.*



## Tekniske data

Maskintype		Slibemaskinen RE 16-5 115 til renoveringsarbejder
Netspænding	V/Hz	230/50
Beskyttelsesklasse		□ / II
Optagen effekt	W	1.600
Afgiven effekt	W	900
Tomgangsomedrejningstal	omdr./min	1 - 1.900 2 - 2.600 3 - 3.400 4 - 4.100 5 - 4.800 6 - 5.500
Nominelt omdrejningstal	omdr./min	6.300
Værktøjsoptagelse	Ø	12
Vægt i henhold til "EPFTA-procedure 1/2003"	kg	3,1
ved brug af styrebord:		
Fræsehovedets diameter	mm	80
Fræsedybde	mm	0...6
ved brug af beskyttelseskærm:		
maks. skivediameter	mm	115
<b>A-vægtet støjniveau i henhold til EN 60745 (se "Støj og vibration"):</b>		
Lydtryksniveau $L_{pA}$	dB(A)	87
Lydeffektniveau $L_{WA}$	dB(A)	98
Usikkerhed K	db	3
<b>Samlet vibrationsniveau i henhold til EN 60745 (se "Støj og vibration"):</b>		
Emissionsværdi ah ved ...		
Fræsning af pudsede overflader	$m/s^2$	2,5
Slibning af betonoverflader	$m/s^2$	8,2
Slibning med slibebled	$m/s^2$	2,5
Usikkerhed K	$m/s^2$	1,5

## Oversigt



- |   |   |    |   |
|---|---|----|---|
| 1 | <b>Børstekrans</b>  | 9  | <b>Typeskilt</b>  |
| 2 | <b>Beskyttelsesskærm med børstekrans og drejeligt kantsegment</b>                             | 10 | <b>Tilslutningsledning 4,0 m med netstik</b>                |
| 3 | <b>Låseskrue</b>  | 11 | <b>Skruenøgle</b>   |
| 4 | <b>Bøjlehåndtag</b>   | 12 | <b>Monteringskrue</b>                                       |
| 5 | <b>Spindellås</b><br>Til låsning af spindlen ved værktøjsskift.                               | 13 | <b>Fræsehoved med fræsehjul</b><br>Anbefalet hastighed: 3-4 |
| 6 | <b>Udsugningsrør</b>  | 14 | <b>Diamant-slibeskive</b><br>Anbefalet hastighed: 5-6       |
| 7 | <b>Fastgørelse af bøjlehåndtag</b>  | 15 | <b>Velcro tallerken, dæmpet</b><br>Anbefalet hastighed: 1-3 |
| 8 | <b>Vippekontakt</b><br>Tænder og slukker maskinen.<br>Med indgrebsstilling for konstant drift | 16 | <b>Styrebord</b>  |

## Brugsanvisning

### Inden ibrugtagning

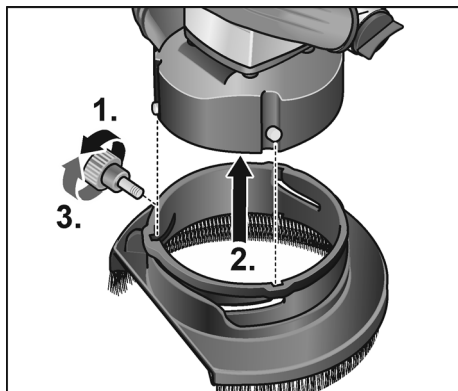
Pak elværktøjet og tilbehøret ud og kontrollér om leveringen er komplet og om der evt. er opstået transportskader.

### Anvendelse af beskyttelsesskærm

#### ADVARSEL!

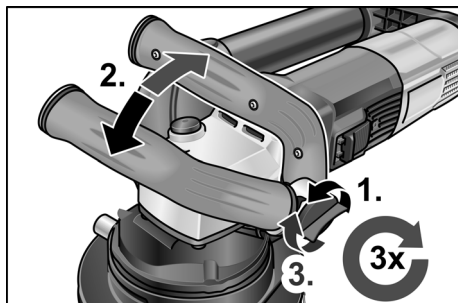
Træk stikket ud af stikkontakten, før der udføres arbejde på elværktøjet.

### Fastgør beskyttelsesskærmen

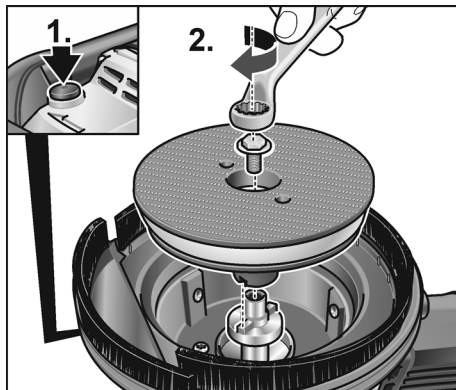


- Løsn låseskruen og skru den af (1.).
- Skyd beskyttelsesskærmen hen over tapperne på huset (2.).
- Skru låseskruen i (3.).
- Tag beskyttelsesskærmen af i omvendt rækkefølge.

### Indstilling af bøjlehåndtag

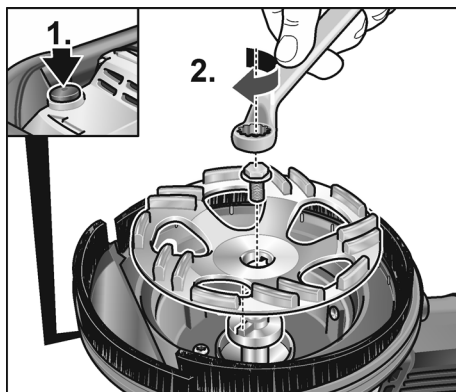


### Fastgør velcroskiven



- Tryk på spindellåsen og hold den inde (1.).
- Skru slibeskiven på spindel.
- Spænd slibeskiven ved af dreje skruenøglen med uret (2.).
- Læg slibemidlet centreret på velcro tallerknen.

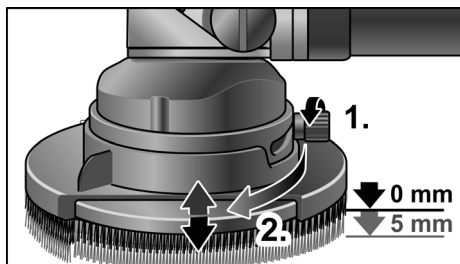
### Fastgør diamant-slibetallerknen



- Tryk på spindellåsen og hold den inde (1.).
- Skru diamant-slibetallerknen på spindlen.
- Spænd diamantslibeskiven ved at dreje skruenøglen med uret (2.).

## Kontrol af beskyttelseskappens placering

Børstekransen skal ruge ca. 0–1 mm ud over slibetallerknen. Beskyttelseskappen kan justeres i højden for at udligne slitagen af diamantslibetallerknen.



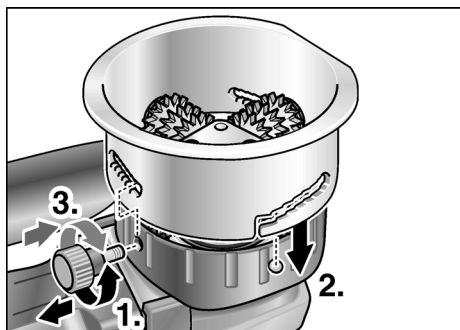
- Løsn stopnøglen imod urets retning (1.).
- Indstil beskyttelseskappen ved at dreje den til ønsket højde (2.).
- Spænd stopskruen fast.

## Anvendelse af styrebord

### ⚠ ADVARSEL!

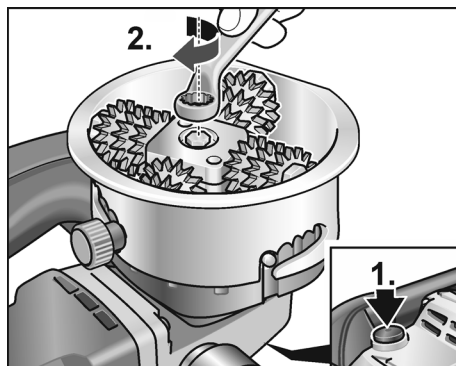
Træk stikket ud af stikkontakten, før der udføres arbejde på elværktøjet.

## Fastgør styrebordet



- Løsn låseskruen og skru den af (1.).
- Skyd styrebordet hen over taperne på huset (2.).
- Skru låseskruen i (3.).
- Tag styrebordet af i omvendt rækkefølge.

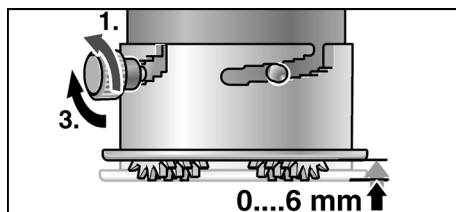
## Fastgør fræsehovedet



- Tryk på spindellåsen og hold den inde (1.).
- Skru fræsehovedet fast på spindlen
- Spænd fræsehovedet ved at dreje skruenøglen med uret (2.).
- Tag fræsehovedet af i omvendt rækkefølge.

## Indstil fræsedybden

Fræsedybden kan indstilles i 6 trin fra 0 til 6 mm.



- Løsn stopnøglen imod urets retning (1.).
- Indstil beskyttelseskappen ved at dreje den til ønsket højde (2.).
- Spænd stopskruen fast (3.).

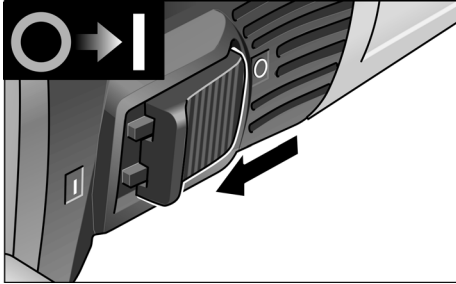
## Forvalg af omdrejningstal

Stil indstillingshjulet på den ønskede værdi for indstilling af arbejdshastigheden.



## Tænd/sluk elektroværktøj

### Kortvarig drift uden indgreb

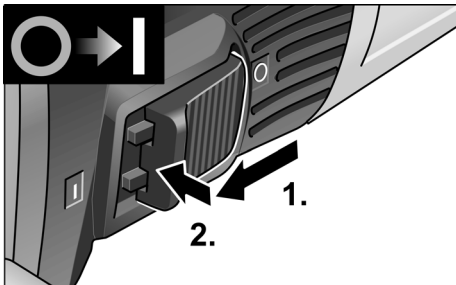


- Skub vippekontakten fremad og hold den fast.
- Slip vippekontakten for at slukke.

### Konstant drift med indgreb

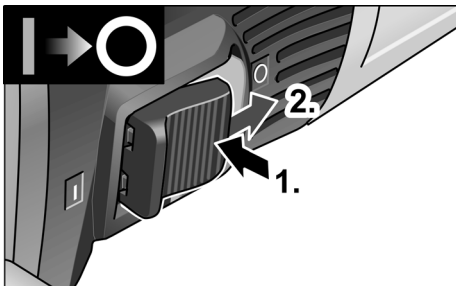
#### **i** BEMÆRK

Efter strømsvigt starter den tændte maskine ikke igen.



- Skub vippekontakten fremad og lad den gå i indgreb ved at trykke på forreste ende.

Sluk maskinen:



- Frigør vippekontakten ved at trykke på bagerste ende for at slukke.

#### **i** BEMÆRK

Ved overbelastning i kort tid slukker apparatet automatisk. Hvis du vil fortsætte arbejdet, skal du slukke apparatet og tænde det igen.

Ved overophedning som følge af overbelastning ved konstant drift reduceres apparatets omdrejningstal automatisk, indtil apparatet er afkølet tilstrækkeligt. Når kølingen er afsluttet, slukker apparatet automatisk.

Hvis du vil fortsætte arbejdet, skal du slukke apparatet og tænde det igen.

### Brug af udsugningsanlæg

#### **⚠** FORSIGTIG!

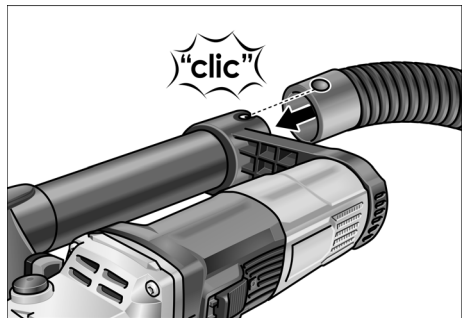
Renoveringsfræseren skal sluttes til et støvudsugningsanlæg, når den er i drift. Udsugningsanlægget skal være godkendt til udsugning af stenstøv.

Til udsugning af særligt sundhedsfarligt, kræftfremkaldende, tørt støv skal der anvendes et hertil godkendt special-udsugningsanlæg.

Afbryd straks arbejdet i tilfælde af driftsforstyrrelse på udsugningsanlægget. Sluk maskinen. Afhjælp fejlen, inden maskinen tages i brug igen.

#### **i** BEMÆRK

Ved brug af renoveringssliber RE 16-5 115 skal der tilsluttes en støvsuger i klasse M.



- Fastgør udsugningsslangen på tilslutningsstuds.
- Slut udsugningsslangen til udsugningsanlægget. Følg betjeningsvejledningen til udsugningsanlægget! Kontrollér om den er fastgjort korrekt! Anvend en passende adapter, hvis det er nødvendigt.

## **i** BEMÆRK

Hvis der skal bruges en speciel tilslutningsstuds til støvsugeren (dvs. en anden tilslutningsstuds end 32 mm/36 mm-standardtilslutningsstuds, der hører til elværktøjets leveringsomfang), fås der en egnet adapter hos leverandøren af støvsugeren.

## Inden der arbejdes med elværktøjet

### **⚠** ADVARSEL!

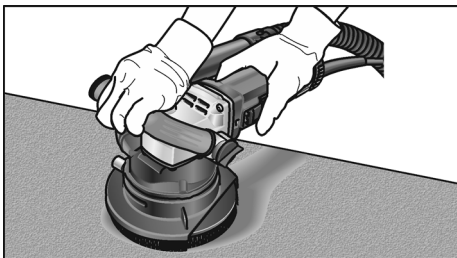
Den roterende slibetallerken må ikke berøre skarpe genstande, der rager frem.

**Risiko for tilbageslag! Beskadigelse af slibetallerken.** Udskift altid slibetallerken, hvis den er beskadiget eller meget slidt.

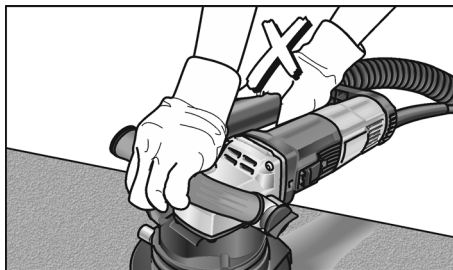
### **⚠** FORSIGTIG!

Hold elværktøjet fast med begge hænder!

1. Fastgør beskyttelseskærmen eller styrebordet.
2. Fastgør værktøjet.
3. Indstil beskyttelseskærmen eller styrebordet i ønsket højde.
4. Tilslut udsugningsanlægget.
5. Stik netstikket i stikkontakten.
6. Foretag prøvekørsel for at kontrollere om værktøjet er fastgjort rigtigt. Tænd elværktøjet (uden indgreb) og lad det køre ca. 30 sekunder. Kontrollér den for ubalance og vibrationer.
7. Indstil nødvendigt omdrejningstal.
8. Slå udsugningsanlægget til.
9. Hold elværktøjet fast med begge hænder.



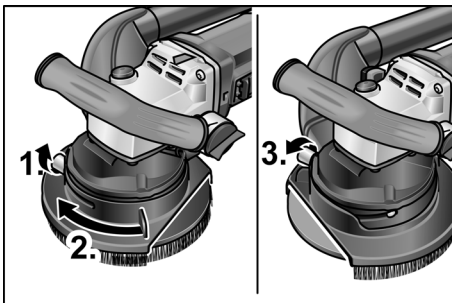
Placér altid den ene hånd på elværktøjet for omgående at kunne slukke elværktøjet i nødstilfælde.



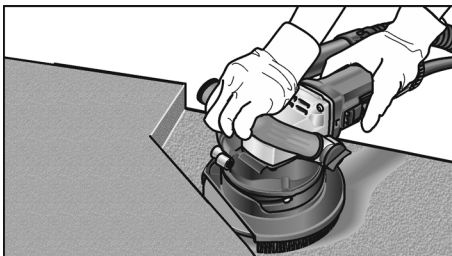
10. Tænd maskinen.

### Ved brug af beskyttelseskærmen:

- Placér renoveringssliberen på arbejdsfladen. Børstekransen skal være i niveau med arbejdsfladen.
- Øg trykket så slibeværktøjet får kontakt med arbejdsfladen. Drej renoveringssliberen ved at foretage overlappende bevægelser.
- Slibning i hjørner:
  - Sluk maskinen og vent til slibeværktøjet står stille.

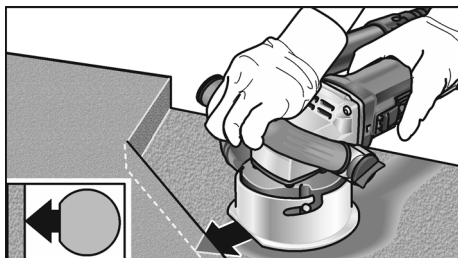


- Løsn klemeskruen (1.).
- Drej det drejelige kantsegment mod højre (2.).
- Spænd klemeskruen fast (3.).
- Tænd maskinen igen.



## Ved brug af styrebord

- Placér styrebordet med hele overfladen på fladen, der skal bearbejdes.
- Drej renoveringssliberen ved at foretage overlappende bevægelser.
- Den ene side af styrebordet er afladet til slibning i hjørner.



### **i** **BEMÆRK**

Kontrollér regelmæssigt, om fræsehjulene bevæger sig på akslerne. Fjern evt. støvaflejringer ved at banke dem ud.

### Efter arbejdets afslutning:

- Sluk elværktøjet efter arbejdets afslutning og træk netstikket ud.
- Sluk udsugningsanlægget.
- Rengør elværktøjet.

## Vedligeholdelse og eftersyn

### **⚠** **ADVARSEL!**

Træk stikket ud af stikkontakten, før der udføres arbejde på elværktøjet.

### **i** **BEMÆRK**

Der må kun anvendes originale reservedele fra producenten. Ved brug af fremmedfabrikater bortfalder producentens garantiforpligtelser.

## Rengøring

### **⚠** **ADVARSEL!**

Der må ikke anvendes vand eller flydende rengøringsmidler.

- Blæs husets indre med motor ud regelmæssigt med tør trykluft.
- Rengør beskyttelsesskærmen eller styrebordet med tør trykluft. Fjern hårdnakkede aflejringer med en pensel eller børste.

## Reparationer

Reparationer må kun udføres af et af producenten godkendt kundeserviceværksted.

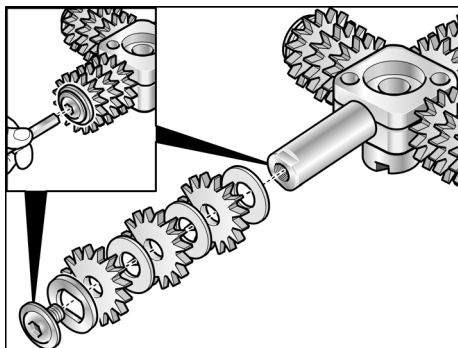
### **i** **BEMÆRK**

Skruerne på motorhuset må ikke løsnes i garantiperioden. Ved tilsidesættelse af dette bortfalder producentens garantiforpligtelser.

## Udskiftning af fræsehjul på fræsehovedet

### **⚠** **FORSIGTIG!**

Anvend altid samme type fræsehjul.



Den rigtige montering af fræsehjulene fremgår af monteringsvejledningen, der er vedlagt fræsehjulene.

## Reservedele og tilbehør

Eksplodede tegninger og reservedelslister findes på vores hjemmeside:

[www.flex-tools.com](http://www.flex-tools.com)

## Bortskaffelsehenvisninger

### **ADVARSEL!**

*Gør udtjente maskiner ubrugelige ved at fjerne netkablet.*



Kun for EU-lande

Elektroværktøjer er ikke normalt husholdningsaffald.

I henhold til europæisk direktiv 2012/19/EU om affald af elektrisk og elektronisk udstyr og omsætning til national ret skal udtjente elektriske værktøjer samles separat og afleveres på et opsamlingssted for materialegenvinding.

### **BEMÆRK**

*Faghandlen giver oplysninger om bortskaffelsesmuligheder!*

## CE-Overensstemmelse

Vi erklærer under almindeligt ansvar, at produktet beskrevet under „Tekniske data“ er i overensstemmelse med følgende standarder eller normative dokumenter:

EN 60745 ifølge bestemmelserne i direktiv 2014/30/EU, 2006/42/EF, 2011/65/EU.

Ansvarlig for det tekniske dossier:  
FLEX-Elektrowerkzeuge GmbH, R & D  
Bahnhofstrasse 15, D-71711 Steinheim/Murr

*i.v. Peter Lameli Klaus Peter Weinper*

Peter Lameli  
Technical Head

Klaus Peter Weinper  
Head of Quality  
Department (QD)

15.12.2020

FLEX-Elektrowerkzeuge GmbH  
Bahnhofstrasse 15, D-71711 Steinheim/Murr

## Ansvarsudelukkelse

Fabrikanten og hans repræsentant overtager ikke ansvaret for skader og forjeneste som virksomheden evt. er gået glip af som følge af driftsafbrydelse i virksomheden, forårsaget af produktet eller fordi produktet ikke kunne benyttes.

Fabrikanten og hans repræsentant overtager ikke ansvaret for skader, der skyldes usagkyndig brug, eller for skader, der er opstået i forbindelse med anvendelse af produkter fra andre fabrikanter.



## Innhold

Symboler som brukes	105
For din egen sikkerhet	105
Støy og vibrasjon	108
Tekniske data	109
Et overblikk	110
Bruksanvisning	111
Vedlikehold og pleie	115
Henvisninger om skroting	116
CE-Konformitet	116
Utelukkelse av ansvar	116

## Symboler som brukes

### **ADVARSEL!**

Gjør oppmerksom på en umiddelbar truende fare. Det er kan oppstå livsfare eller fare for alvorlige skader dersom dette ikke blir fulgt.

### **FORSIKTIG!**

Gjør oppmerksom på en situasjon som kan være farlig. Det kan oppstå skade på personer eller ting dersom dette ikke blir fulgt.

### **HENVISNING**

Betyr tips og informasjon om bruken.

## Symbolene på apparatet



Bruksveiledningen må leses igjennom for å unngå fare for skade!



Bruk øyevern!



Det må brukes hørselsvern!



Henvisninger om avskaffing av gammelt apparat (se side 116)!

## For din egen sikkerhet

### **ADVARSEL!**

Må leses igjennom og tas hensyn til ved bruk av elektroverktøy:

- betjeningsveiledningen som er vedlagt,
- de "generelle sikkerhetshenvisningene" i omgang med elektroverktøy i den vedlagte brosjyren (Nr. 315.915),
- de regler og forskrifter som gjelder på stedet for uhellssforebyggende tiltak.

Dette elektroverktøyet er bygget etter teknikkens stand og anerkjente sikkerhetstekniske regler. Det kan allikevel oppstå skade for liv og levetid for brukeren eller tredje personer eller også skade på ting under bruken av maskinen.

Elektroverktøyet må kun brukes

- til de arbeider den er beregnet for,
  - når den er i sikkerhetsteknisk lytefri tilstand.
- Feil på maskinen som har innflytelse på den tekniske sikkerheten må straks utbedres.

### Forskriftsmessig bruk

Slipemaskin for arbeider med oppussing RE 16-5 115 er beregnet

- for bruk i industri og håndverk,
- for fresing av forskalingsoverganger og oppruing av betongflater,
- å fjerne malingslag, puss, rester av fliser og teppelim fra hard undergrunn (hard puss, betong),
- for tørrsliping og jevning av betong, puss, sement, sandstein, chamotte og asfalt,
- for perforering av tapeter på hard undergrunn,
- for bruk med verktøy som blir tilbudt av FLEX for dette apparatet og som er tillatt for et turtall på minst 6300 o/min.

Bruken av skille-, skrubbe-, vifteskiver eller trådbørster er ikke tillatt.

Under bruken av slipemaskinen for oppussing RE 16-5 115 må det tilkoples en støvsuger av klassen M.

## Sikkerhetsveiledninger for slipemaskinen for oppussing

### **ADVARSEL!**

*Les igjennom alle sikkerhetsveiledningene og anvisningene. Forsømmelser når det gjelder overholdelsen av sikkerhetsveiledningene, kan føre til elektrisk støt, brann og/eller alvorlige skader. Oppbevar alle sikkerhetsveiledningene for senere bruk.*

- Dette elektroverktøyet kan brukes med det respektive tilbehøret som saneringsfreser, sliper for oppussingsarbeider og sandpapirsliper. Ta hensyn til alle sikkerhetsveiledninger, anvisninger, framstillinger og data som følger med maskinen.

Dersom de følgende anvisningene ikke blir tatt hensyn til, kan dette føre til elektrisk støt, brann og/eller alvorlige skader.

- Dette elektroverktøyet er ikke egnet for arbeider med trådbørster, polering og skillesliping. Dersom elektroverktøyet brukes til formål som det ikke er beregnet for, kan det oppstå fare og skader.
- Ikke bruk tilbehør som ikke er spesielt beregnet og godkjent av produsenten for bruk med dette elektroverktøyet. Kun dersom tilbehøret blir festet fast til elektroverktøyet, garanteres en sikker bruk.
- Det tillatte turtallet for det brukte verktøyet må være minst så høyt som det høyeste turtallet som er angitt på elektroverktøyet. Tilbehør som dreies rundt hurtigere enn tillatt, kan ødelegges og bli slynget bort.
- Brukt verktøy må passe nøyaktig oppå opptaket til elektroverktøyet. Feilt dimensjonert verktøy kan ikke bli tilstrekkelig avskjermet eller kontrollert.
- Slipeskiven, slipetallerken eller annet tilbehør må passe nøyaktig oppå slipespindelen på elektroverktøyet. Verktøytilbehør som ikke passer nøyaktig oppå slipespindelen, dreier seg ujevnt, vibrerer sterkt og kan føre til at du mister kontrollen.
- Ikke bruk skadet verktøy. Kontroller verktøyet før hver bruk for sprekker og rifter, slipetallerkenen må sjekkes for sprekker, slitespor eller sterk slitasje. Dersom elektroverktøyet eller

verktøytilbehøret faller ned, må det kontrolleres om det har tatt skade, bruk i så fall et annet verktøy som ikke er skadet. Når du har kontrollert verktøyet og har satt det inn, må du og andre personer som befinner seg i nærheten holde dere på avstand utenfor området for det roterende verktøyet, og la maskinen først gå i ett minutt med høyeste turtall.

Skadet verktøy brykker for det meste i løpet av denne testtiden.

- **Bruk personlig verneutstyr.** Alt etter anvendelsen, må du bruke ansiktsvern, øyevern og vernebrille. Dersom det er nødvendig, må du bruke støvmaske, hørselsvern, vernehansker eller spesialforkle som beskytter deg mot små slipe- og materialpartikler. Øynene må beskyttes mot fremmedlegemer som kan bli slynget rundt ved forskjellige anvendelser. Støv- eller pustevernmaske skal filtrere det støvet som oppstår under bruken. Dersom du blir utsatt for sterk støy i lang tid, kan dette føre til tap av hørselen.
- **Pass på at andre personer blir holdt på sikker avstand fra arbeidsområdet.** Enhver som kommer innenfor arbeidsområdet, må ha på seg personlig verneutstyr. Bruddstykker av arbeidsstykke eller brukne verktøy kan bli slynget rundt og kan forårsake skade også utenfor det direkte arbeidsområdet.
- **Hold maskinen kun i de isolerte håndtakene når du utfører arbeid hvor verktøyet kan treffe på gjemte strømledninger eller dens egen kabel.** Kontakt med spenningsførende ledninger kan også sette maskindeler av metall under spenning og føre til elektrisk støt.
- **Hold strømkabelen alltid borte fra verktøy som dreier seg.** Dersom du mister kontrollen over maskinen, kan strømkabelen bli kuttet over eller henge fast, slik at hånden eller armen din kan komme inn i verktøyet som dreies rundt.
- **Legg elektroverktøyet aldri fra deg før verktøyet er helt stoppet opp.** Et verktøy som dreier seg kan komme i kontakt med arbeidsplaten og du kan dermed miste kontrollen over elektroverktøyet.

- **La ikke elektroverktøyet være i gang mens du bærer det.**  
Klærne dine kan ved en tilfældighet komme i kontakt med verktøy som dreier seg og henge fast i disse slik at verktøyet kan bore seg inn i kroppen din.
- **Rengjør regelmessig ventilasjons-sprekkene på elektroverktøyet.**  
Motorviften trekker støv inn i kassen og dette kan føre til en sterk oppsamling av metallstøv, noe som igjen kan føre til elektrisk fare.
- **Ikke bruk elektroverktøyet i nærheten av brennbare materialer.**  
Gnister kan antenne disse materialene.
- **Bruk ikke verktøy som krever flytende kjølemiddel.**  
Bruk av vann eller andre væsker kan føre til elektrisk støt.

### Særlige sikkerhetshenvisninger for sliping

- **Bruk utelukkende de slipeskivene som er godkjent for ditt elektroverktøy og den vernehetten som er beregnet for disse slipeskivene.**  
Slipeskiver som ikke er beregnet for dette elektroverktøyet, kan ikke avskjermes tilstrekkelig, og er således usikre.
- **Vernehetten må festes sikkert på elektroverktøyet og må innstilles slik at det oppnås en optimal sikkerhet, dvs. at en så liten del som mulig er åpen mot personen som betjener den.**  
Vernehetten skal beskytte betjeningspersonellet mot bruddstykker og mot kontakt med slipeskiven.
- **Slipeskiven må kun brukes for den innsatsmuligheten som den er beregnet for.**  
For eksempel: Du må aldri slippe med sideflaten av en diamant slipetallerken. Diamant slipetallerkener er beregnet for fjerning av material med undersiden av slipetallerkenen. Kraftinnvirkning fra siden på denne slipeskiven kan føre til at den brykkes.
- **Bruk alltid en spennflens av riktig størrelse og form for det verktøyet som du har valgt.**  
Egnet flens støtter verktøyet og forringer således faren for brudd.

- **Ikke bruk verktøytilbehør fra større elektroverktøy som er slitt.**  
Verktøytilbehør fra større elektroverktøy er ikke utlagt for de høyere turtall som finnes på små elektroverktøy og kan derfor brykkes.

### Tilbakeslag og tilsvarende sikkerhetsveiledninger

Tilbakeslag er en plutselig reaksjon som følger av et verktøy som står fast eller som blokkerer, som f. eks. slipeskive, slipetallerken, stålborste osv. Fastkjøring eller blokkering kan føre til en plutselig stopp av de roterende verktøyet. Dermed blir et ukontrollert elektroverktøy akselerert imot dreieretningen til innsatsverktøyet ved blokkeringsstedet.

Dersom f. eks. en slipeskive henger fast eller blokkerer i arbeidsstykket, kan kanten på slipeskiven som skjærer inn i arbeidsstykket bli hengende fast og dermed kan slipeskiven brykkes ut eller forårsake et tilbakeslag. Slipeskiven beveger seg så enten imot personen som betjener den eller bort fra denne, alt etter dreieretningen på skiven ved blokkeringsstedet. Derved kan slipeskiven brykkes.

Et tilbakeslag er følgen av en feil eller ikke sakkyndig bruk av elektroverktøyet. Dette kan forhindres ved egnede forsiktighetstiltak som beskrevet under.

- **Hold elektroverktøyet godt fast og hold kroppen og armene i en posisjon som kan fange opp tilbakeslagskraften. Bruk alltid det ekstra håndtaket, dersom dette finnes, for å ha mest mulig kontroll over tilbakeslagskraften eller reaksjonsmomentet når maskinen kjøres opp.**  
Betjeningspersonalet kan ved egnete vermetiltak kontrollere tilbakeslags- og reaksjonskreftene.
- **Hendene må aldri komme i nærheten av verktøy som dreier seg.**  
Verktøyet kan ved et tilbakeslag bevege seg over hånden din.
- **Unngå at kroppen din kommer inn i det området hvor elektroverktøyet beveger seg ved et tilbakeslag.**  
Et tilbakeslag driver elektroverktøyet i den motsatte retning av bevegelsen til slipeskiven ved blokkeringsstedet.

- **Arbeid særlig forsiktig i områder ved hjørner, skarpe kanter osv. Forhindre at innsatsverktøyet blir slått tilbake fra arbeidsstykket eller klemmes fast.**  
Det roterende verktøyet har lett for å klemme fast ved hjørner, skarpe kanten eller når det kastes tilbake. Dette forårsaker at du mister kontrollen eller at det oppstår et tilbakeslag.
- **Ikke bruk et sagblad med kjede eller tenner.**  
Slikt verktøy forårsaker ofte et tilbakeslag eller gjør at du mister kontrollen over elektroverktøyet.

### Spesielle sikkerhetshenvisninger for sliping med sandpaper

- **Ikke bruk overdimensjonerte slipeblad, men følg produsentens angivelser for størrelsen av slipeblad.**  
Slipeblad som rager ut over slipetallerkenen, kan føre til skader og til blokkering eller ødeleggelse av slipebladene, eller kan også føre til tilbakeslag.

### Særlige sikkerhetshenvisninger for fresing

- Ikke arbeid på flater med frittliggende stålarmringer. Fare for tilbakeslag!
- Det må vises særlig aktsomhet ved bearbeiding av hjørner, kanter og ekstreme overganger. Det er mulig med skader på fresehode hhv. fresehjulene.
- Elektroverktøy må kun tas i bruk når fresehjulene kan dreie seg fritt.
- Bruk kun original FLEX fresehoder og fresehjul. Ikke bruk adapter eller reduksjonsstykke.

### Andre sikkerhetsveiledninger

- Det må kun brukes forlengelseskabel som er beregnet for uteområder.
- Sliping av blyfarger anbefales ikke. Fjerning av blyfarger bør kun foretas av fagfolk.
- Det må ikke bearbeides materialer som kan sette fri helsefarlige stoffer (f. eks. asbest). Det må treffes vernetiltak dersom det under arbeidet kan oppstå helsefarlig, brennbar eller eksplosivt støv.  
Bruk støvbeskyttelsesmaske.  
Bruk avsugingsanlegg.



### **SAKSSKADE!**

*Strømspanningen må stemme overens med angivelsene om spenning på typeskiltet.*

## Støy og vibrasjon



### **ADVARSEL!**

*De angitte måleverdiene gjelder for nye maskiner. Under den daglige bruken forandres lyd- og svingningsverdiene.*



### **HENVISNING**

Det svingningsnivået som er angitt i denne anvisningen er målt i henhold til et målemetode som er normert etter EN 60745, og kan brukes for sammenligning av elektroverktøy.

Den egner seg også for en foreløpig vurdering av svingningsbelastningen.

Det angitte svingningsnivået representerer de hovedsakelige bruken av elektroverktøyet.

Dersom elektroverktøyet blir brukt for annen bruk med avvikende verktøy, eller det ikke foretas tilstrekkelig vedlikehold, kan svingningsnivået avvike. Dette kan føre til en tydelig forhøyning av svingningsbelastningen for hele arbeidstiden.

For en nøyaktig vurdering av svingningsbelastningen bør også tidene tas hensyn til hvor maskinen er slått av eller er i gang, men ikke blir brukt. Denne kan tydelig redusere svingningsbelastningen over hele arbeidstiden.

Det bør fastlegges ekstra sikkerhetstiltak for vern av brukeren overfor svingninger, som f. eks. vedlikehold av elektroverktøy og arbeidsverktøy, oppvarming av hendene, organisasjon av arbeidsforløpet.



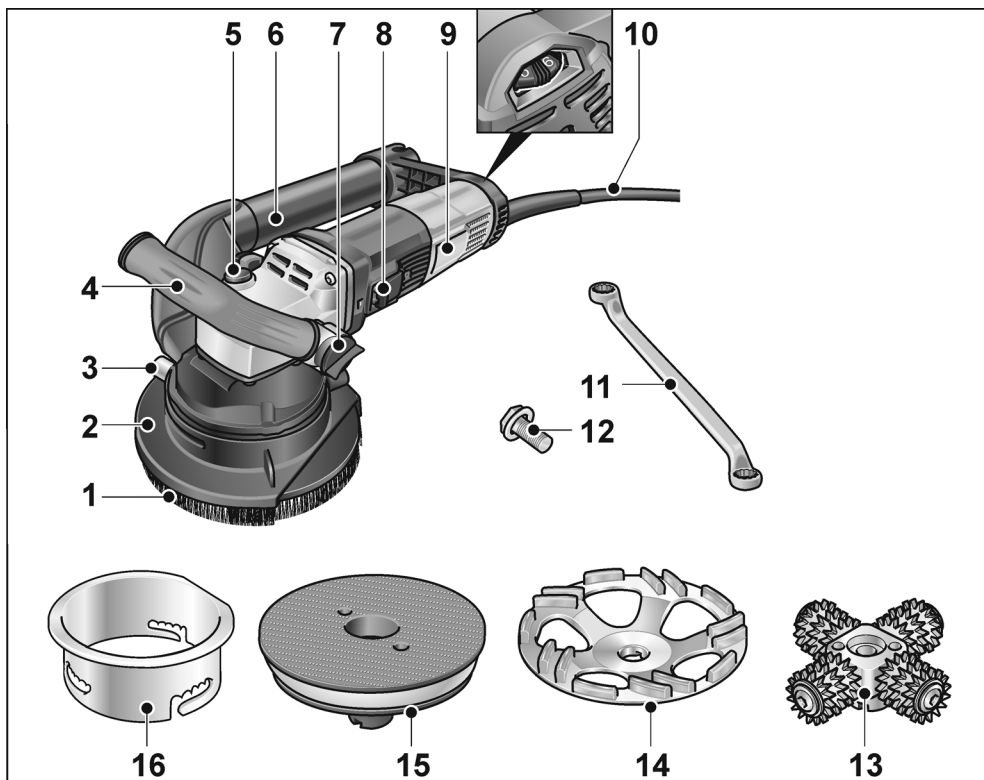
### **FORSIKTIG!**

*Ved lydtrykk på over 85 dB(A) må det brukes hørselsvern.*

## Tekniske data

Maskintype		Slipemaskin for arbeider med oppussing RE 16-5 115
Nettspenning	V/Hz	230/50
Beskyttelsesklasse		□ / II
Effektopptak	W	1.600
Avgitt effekt	W	900
Tomgangsturtall	o/min	1 - 1.900 2 - 2.600 3 - 3.400 4 - 4.100 5 - 4.800 6 - 5.500
Nominelt turtall	o/min	6.300
Verktøyopptak	Ø	12
Vekt i samsvar med "EPTA-procedure 1/2003"	kg	3,1
ved bruk av et føringsbord:		
Fresehode-Ø	mm	80
Fresedybde	mm	0...6
ved bruk av vernehette:		
Max. skivediameter	mm	115
<b>A-vektet støynivå ifølge EN 60745 (se „Støy og vibrasjon“):</b>		
Lydtrykknivå $L_{pA}$	dB(A)	87
Lydeffektnivå $L_{WA}$	dB(A)	98
Usikkerhet K	db	3
<b>Total vibrasjonsverdi i henhold til EN 60745 (se „Støy og vibrasjon“):</b>		
Emisjonsverdi $a_h$ ved...		
Fresing av gipsoverflater	$m/s^2$	2,5
Sliping av betongoverflater	$m/s^2$	8,2
Sliping med slipeblad	$m/s^2$	2,5
Usikkerhet K	$m/s^2$	1,5

## Et overblikk



- |   |   |    |  |
|---|---|----|--|
| 1 | <b>Børstekrans</b>  | 9  | <b>Typeskilt</b>   |
| 2 | <b>Vemehette med børstekrans og svingbart kantsegment</b>               | 10 | <b>Tilkoplingskabel 4,0 m med støpsel</b>                        |
| 3 | <b>Festeskrue</b>   | 11 | <b>Skrunøkkel</b>  |
| 4 | <b>Bøylehåndtak</b>   | 12 | <b>Festeskrue</b>  |
| 5 | <b>Spindelstopper</b><br>For å feste spindelen ved skift av verktøy.    | 13 | <b>Fresehode med fresehjul</b><br>Anbefalt hastighet: 3-4        |
| 6 | <b>Avsugingsrør</b>   | 14 | <b>Diamant-slipetallerken</b><br>Anbefalt hastighet: 5-6         |
| 7 | <b>Festing bøylehåndtak</b>   | 15 | <b>Tallerken med borrelås, dempet</b><br>Anbefalt hastighet: 1-3 |
| 8 | <b>Bryterknapp</b><br>For å slå på og av.<br>Låseknapp for varig drift. | 16 | <b>Føringsbordet</b>   |

## Bruksanvisning

### Før ibruktaking

Pakk ut elektroverktøyet og tilbehøret og kontroller at leveringen er komplett og fullstendig og at det ikke er oppstått transportskader.

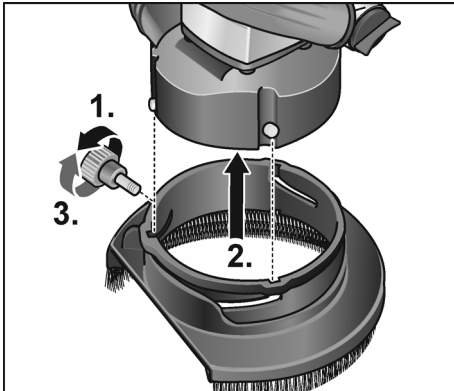
### Drift med vernehette



#### ADVARSEL!

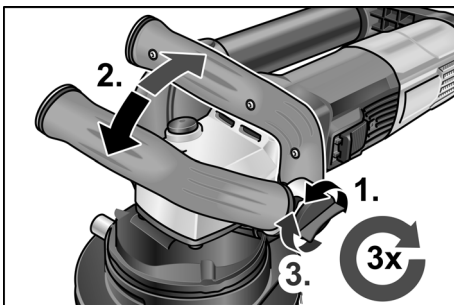
Før alle arbeider med elektroverktøy må støpselet trekkes ut.

### Feste av vernehette

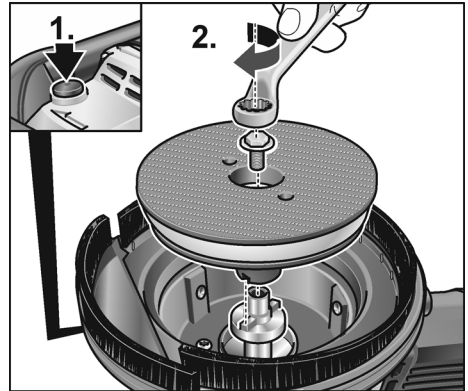


- Festeskruen løsnes og skrues ut (1.).
- Skyv vernehetten over stiftene på kassen (2.).
- Skru inn festeskruen (3.).
- Ta vernehetten av i motsatt rekkefølge.

### Stille inn bøylehåndtak

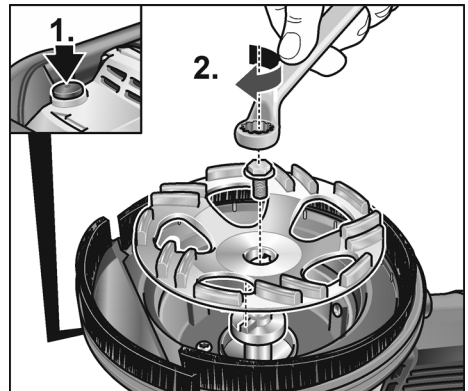


### Fest fast tallerkenen med borelås



- Trykk spindellåsen og hold den trykket (1.).
- Skru slippetallerkenen på spindelen.
- Skru fast slippetallerkenen med skrunøkkel med urviseren (2.).
- Legg slipemiddelet på midten av tallerkenen.

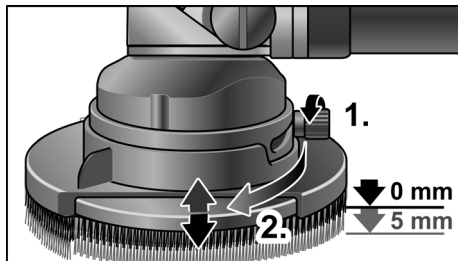
### Fest fast diamant slippetallerkenen



- Trykk spindellåsen og hold den trykket (1.).
- Skru fast diamant slippetallerkenen på spindelen.
- Skru fast diamantslippetallerkenen med skrunøkkel med urviseren (2.).

## Kontroller stillingen på vernehetten

Børstekransen bør rage ca. 0–1 mm ut over slipetallerkenen. For utjevning av slitasjen på diamant slipetallerkenen kan vernehetten innstilles i høyden.

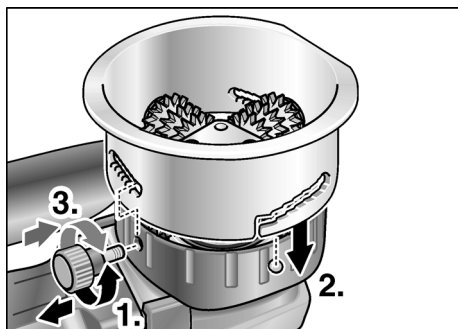


- Løsne festeskruen imot klokkenes retning (1.).
- Still inn vernehetten ved å dreie til den ønskede høyden (2.).
- Fest fast festeskruen.

## Drift med føringsbord

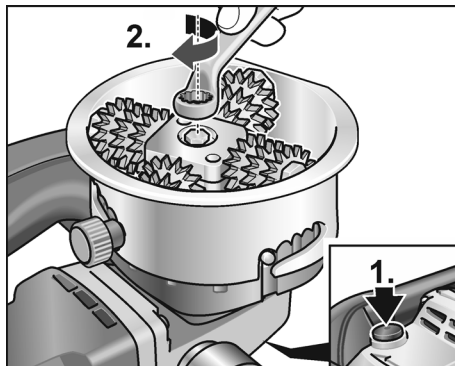
**⚠ ADVARSEL!**  
Før alle arbeider med elektroverktøy må støpselet trekkes ut.

### Fest fast føringsbordet



- Festeskruen løsnes og skrues ut (1.).
- Føringsbordet skyves over stiftene på kassen (2.).
- Skru inn festeskruen (3.).
- Føringsbordet tas av i omvendt rekkefølge.

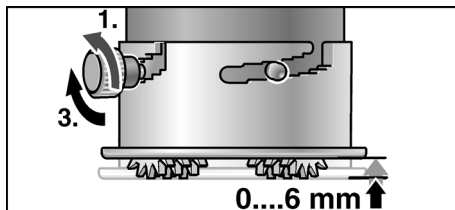
## Fresehodet festes fast



- Trykk spindelstopperen og hold den trykket (1.).
- Fresehodet skrues på spindelen.
- Skru fast fresehodet med skrunøkkelen med urviseren (2.).
- Fresehodet tas av i omvendt rekkefølge.

## Still inn fresedybden

Fresedybden kan innstilles fra 0 til 6 mm i 6 trinn.



- Løsne festeskruen imot klokkenes retning (1.).
- Still inn vernehetten ved å dreie til den ønskede høyden.
- Fest fast festeskruen (3.).

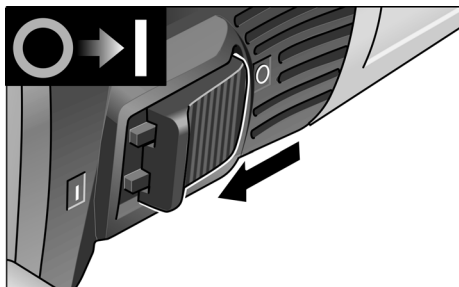
## Turtallsforvalg

For innstilling av arbeidsturtallet må innstillingshjulet stilles på ønsket verdi.





## Inn- og utkopling av elektroverktøy Korttidsdrift uten fastlåsing

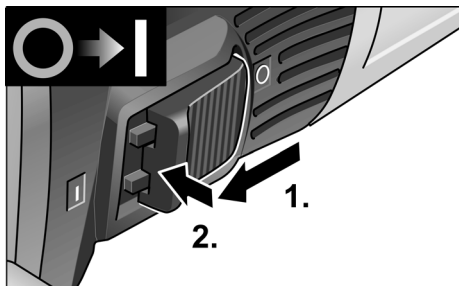


- Skyv bryteren framover og hold den fast.
- For utkopling slippes bryteren igjen.

## Varig drift med fastlåsing

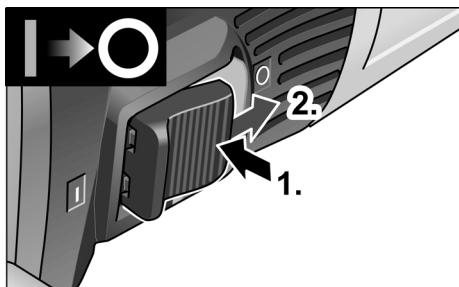
### **i** HENVISNING

Etter et strøbrudd starter det innkoplede apparatet ikke igjen.



- Skyv bryteren framover og trykk den fast i forreste posisjon.

Slå maskinen av:



- For utkopling frigjøres bryteren igjen ved å trykke bak på den.

### **i** HENVISNING

Maskinen slås automatisk av ved midlertidig overbelastning. Slå maskinen av og deretter på igjen for å fortsette å arbeide. Ved overoppheting på grunn av overbelastning under kontinuerlig drift reduserer maskinen automatisk turtallet helt til maskinen er tilstrekkelig avkjølt. Maskinen slås automatisk av når kjølemodus er slutt. Slå maskinen av og deretter på igjen for å fortsette å arbeide.

## Bruk av avsugingsanlegg



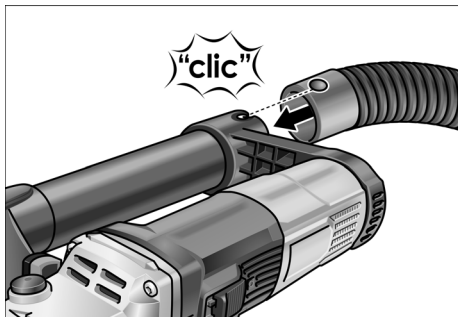
### FORSIKTIG!

Saneringsfresen må under driften tilkoples til et støvavsug. Avsugingsanlegget må være godkjent for steinstøv.

For avsuging av særlige helsefarlige, kreftfremkallende, tørt støv, må det brukes en spesialavsuger som er godkjent for dette. Dersom det oppstår feil på avsugingsanlegget må arbeidet straks avbrytes og maskinen må slås av. Feilen må utbedres før maskinen blir satt igang igjen.

### **i** HENVISNING

Under bruken av slipemaskinen for oppussing RE 16-5 115 må det tilkoples en støvsuger av klassen M.



- Avsugningsslangen festes i tilkoplingsstussen.
- Avsugningsslangen tilkoples til avsugingsanlegget. Ta hensyn til betjeningsveiledningen for avsugingsanlegget! Kontroller festet! Om nødvendig må det brukes en passende adapter.

**HENVISNING**

Dersom støvsugeren trenger en spesiell tilkoplingsstuss (dvs. en annen koplingsstuss enn den stussen med 32 mm/36 mm, som hører med som standard til utstyret ved leveringen), så vennligst sett deg i forbindelse med leverandøren for å få en egnet adapter.

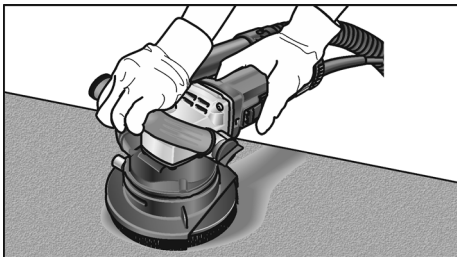
**Arbeid med elektroverktøy****ADVARSEL!**

Den roterende slipetallerkenen må ikke komme i kontakt med skarpe gjenstander som stikker ut. **Fare for tilbakeslag! Fare for skade på slipetallerkenen.** Ved skader eller sterk slitasje på slipetallerkenen må denne absolutt skiftes ut.

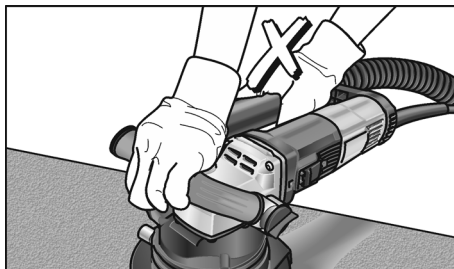
**FORSIKTIG!**

Elektroverktøyet må alltid holdes godt fast med begge hender!

1. Festing av vernehetten eller føringsbordet.
2. Fest fast verktøyet.
3. Vernehetten hhv. føringsbordet må innstilles på riktig høyde.
4. Tilkopple avsugingsanlegget.
5. Stikk inn støpselet.
6. Gjennomfør et prøveløp for kontroll av korrekt feste av verktøyet. Slå på elektroverktøyet (uten å sette på sperren) og la det gå i ca. 30 sekunder. Kontroller den for ujevnheter og vibrasjoner.
7. Still inn nødvendig turtall.
8. Slå på avsugingsanlegget.
9. Elektroverktøyet må alltid holdes godt fast med begge hender.



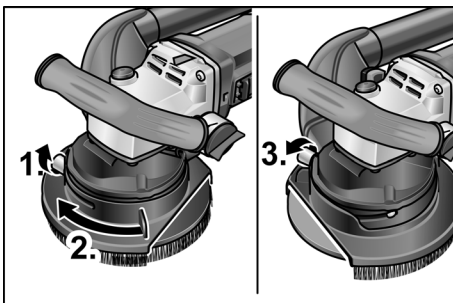
Hold alltid en hånd på elektroverktøyet, for i nødstilfeller å straks kunne slå av elektroverktøyet.



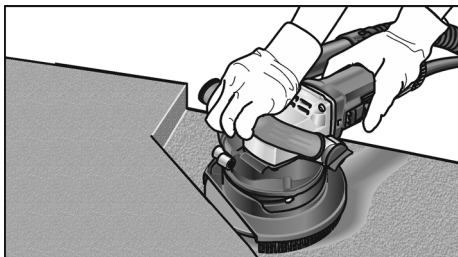
10. Slå på maskinen.

**Ved bruk av vernehetten**

- Slipemaskinen settes oppå arbeidsflaten. Børstekransen må ligge plant oppå arbeidsflaten.
- Forhøy trykke slik at slipeverktøyet kommer i kontakt med arbeidsflaten. Sving slipemaskinen med overlappende bevegelser.
- For sliping i hjørner:
  - Slå av maskinen og vent til slipeverktøyet står stille.

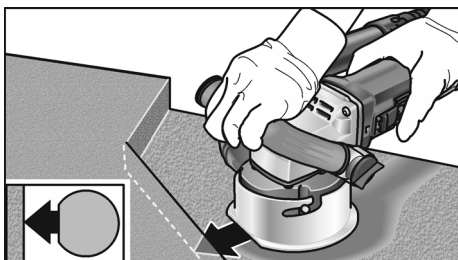


- Løsne klemmeskruen (1.).
- Det svingbare kantsegmentet svinges mot høyre (2.).
- Skru fast klemmeskruen (3.).
- Slå på maskinen igjen.



### Ved bruk av et føringsbord

- Sett føringsbordet helt oppå den flaten som skal bearbeides.
- Slipemaskinen svinges med overlappende bevegelser.
- For sliping i hjørner er en side av føringsbordet flatet ned.



### **i** HENVISNING

Kontroller regelmessig at fresehjulene dreier seg på akse sin. Om nødvendig må støvavleiringer fjernes ved å banke dem bort.

### Etter arbeidet:

- Etter endt arbeid må elektroverktøyet slås av og støpselet må trekkes ut.
- Slå av avsugingsanlegget.
- Rengjøring av elektroverktøyet.

## Vedlikehold og pleie

### **!** ADVARSEL!

Før alle arbeider med elektroverktøy må støpselet trekkes ut.

### **i** HENVISNING

For utskifting må det kun brukes originaldeler fra produsenten. Ved bruk av andre fabrikater, gjelder ikke garantien fra produsentens side.

## Rengjøring

### **!** ADVARSEL!

Ikke bruk vann eller flytende rengjøringsmiddel.

- Innsiden av kapslingen med motoren må regelmessig blåses ut med tørr trykkluft.
- Verneheten hhv. føringsbordet rengjøres med tørr trykkluft. Flekker som er herdet kan fjernes med pensel eller en børste.

## Reparasjoner

Reparasjoner må kun utføres av et kunde-service verksted som er autorisert av produsenten.

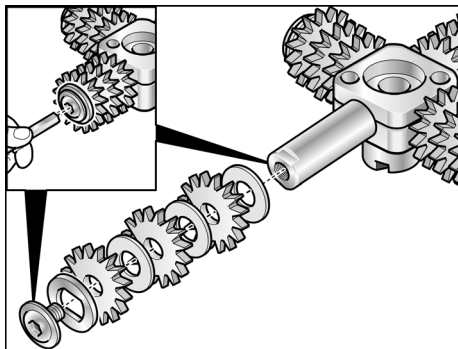
### **i** HENVISNING

Skruene på motorkassen må ikke løsnes i løpet av garantitiden. Dersom dette ikke blir fulgt, slettes produsentens garantiforpliktelse.

## Skifting av fresehjulene på fresehodet

### **!** FORSIKTIG!

Bruk alltid fresehjul av samme type.



Les igjennom den riktige monteringen av fresehjulene som finnes i den vedlagte monteringsveiledningen.

## Reservedeler og tilbehør

Eksplisjonsstegninger og lister for reservedeler finnes på vår hjemmeside: [www.flex-tools.com](http://www.flex-tools.com)

## Henvisninger om skroting

---

### **ADVARSEL!**

*Utrangerede maskiner må gjøres ubrukelige ved å fjerne strømkabelen.*



Kun for EU-land

Ikke kast elektrisk verktøy i bosset.

I henhold til det europeiske direktivet

2012/19/EU om avhending av elektrisk og elektronisk gammelt utstyr og omsetning av nasjonal rett, må brukte elektriske verktøy samles separat og avhendes på en miljøvennlig måte.



### **HENVISNING**

*Faghandelen vil gi deg informasjon om avhendingsmåter.*

## CE-Konformitet

---

Vi erklærer hermed at vi alene er ansvarlig for at de punkter som er beskrevet under „Tekniske data“ stemmer overens med følgende normer eller normative dokumenter:

EN 60745 i henhold til bestemmelsene i direktivet 2014/30/EU, 2006/42/EF, 2011/65/EU.

Ansvarlig for tekniske dokumenter:

FLEX-Elektrowerkzeuge GmbH, R & D  
Bahnhofstrasse 15, D-71711 Steinheim/Murr

Peter Lameli  
Technical Head

Klaus Peter Weinper  
Head of Quality  
Department (QD)

15.12.2020

FLEX-Elektrowerkzeuge GmbH  
Bahnhofstrasse 15, D-71711 Steinheim/Murr

## Utelukkelse av ansvar

---

Produsenten og hans representant er ikke ansvarlige for skader eller tapt vinning på grunn av avbrytelser i driften som er forårsaket av produktet og ikke mulig bruk av produktet.

Produsenten og hans representant er ikke ansvarlige for skader som er forårsaket av ikke forskriftsmessig bruk av eller i forbindelse med produkter fra andre produsenter.

## Innehåll

Teckenförklaring .....	117
För din säkerhet .....	117
Buller och vibration .....	120
Tekniska data .....	121
Översikt .....	122
Bruksanvisning .....	123
Underhåll .....	127
Skrotning och avfallshantering .....	128
CE-Försäkran om överensstämmelse ..	128
Ansvar .....	128

## Teckenförklaring



### **VARNING!**

Varnar för en omedelbart hotande fara!  
Risk för liv och lem om varningen ej beaktas.



### **VAR FÖRSIKTIG!**

Varnar för en möjlig farlig situation.  
Om varningen ej beaktas kan person- eller sakskador uppstå.



### **OBS**

Hänvisar till tips och viktig information.

## Tecken på maskinen



Läs noggrant igenom bruksanvisningen för att minska risken för skador!



Använd skyddsglasögon!



Använd hörselskydd!



Avfallshantering (skrotning) (se sida 128)!

## För din säkerhet



### **VARNING!**

Läs innan elvertyget tas i bruk noggrant igenom och följ

- föreliggande bruksanvisning,
- "Allmänna säkerhetsanvisningar" för elverktyg i det bifogade häftet (nr. 315.915),
- gällande arbetarskyddsbestämmelser.

Detta elverktyg är konstruerat enligt modern teknik och vedertagna säkerhetstekniska regler. Trots det kan fara för liv och lem liksom för maskinen eller andra föremål uppstå. Elverktyget får endast användas

- för avsett ändamål
- i tekniskt felfritt tillstånd.

Störningar som kan påverka säkerheten måste omgående åtgärdas.

### **Avsedd användning**

Renoveringsslipmaskinen RE 16-5 115 är avsedd

- för användning inom industri och hantverk,
- för att fräsa av utstående formskarvar och för ruggning av betongytor,
- för att avlägsna färg, puts, platt- och mattlimsrester på hårt underlag (hård puts, betong),
- för torr slipning och glätning av betong, puts, golvmassa, sandsten, chamotte och asfalt,
- för perforering av tapeter på hårt underlag
- för användning med tillbehör som erbjuds av FLEX för denna maskin och som är godkända för ett varvtal på minst 6300 rpm.

Användning av kap-, skrub- och lamellslipskivor eller trådborstar är ej tillåtet.

Vid användning av renoveringsslipmaskinen RE 16-5 115 ska en dammsug av typ M anslutas.

## Säkerhetsanvisningar för renoveringsslipmaskin



### **VARNING!**

*Läs noggrant igenom alla säkerhetsanvisningarna. Ej beaktade säkerhetsanvisningar och övriga anvisningar kan leda till elektriska stötar, brand och/eller svåra skador. Förvara alla säkerhetsanvisningar och övriga anvisningar för framtida bruk.*

- Detta elverktyg kan användas som saneringsfräs, renoveringsslipmaskin och för slipning med sandpapper. Beakta alla säkerhetsanvisningar, anvisningar, bilder och data som erhålls med maskinen. Om följande anvisningar ej beaktas kan elektriska stötar, brand och/eller svåra personskador uppstå.
- Detta elverktyg är ej lämpligt för arbete med trådborstar och kapskivor liksom inte heller för polering. Ej avsedd användning av elverktyget kan leda till skador.
- Använd aldrig tillbehör som inte av tillverkaren rekommenderats för detta elverktyg. Bara för att ett tillbehör kan monteras på elverktyget garanteras ingen säker användning.
- Det använda tillbehörets tillåtna varvtal måste vara minst så högt som elmaskinens angivna max varvtal. Tillbehör som roterar snabbare än tillåtet, kan gå sönder och flyga omkring.
- Det använda verktygets ytterdiameter och tjocklek måste motsvara elverktygets angivna mått. Felaktigt uppmätta verktyg kan inte skärmas eller kontrolleras tillräckligt.
- Slipskivor, sliptallriker eller annat tillbehör måste passa exakt på elverktygets slippindel. Verktyg som inte passar exakt på elverktygets slippindel roterar ojämnt, vibrerar starkt och kan leda till att kontrollen förloras.
- Använd aldrig defekta verktyg. Kontrollera verktygen före varje användning rörande kanturslag och sprickor och sliptallrikarna rörande sprickor, slitage eller stark nötning. Kontrollera att elverktyget eller verktyget ej tagit skada om det fallit ner eller använd ett oskadat verktyg. När verktyget kontrollerats och monterats, måste du hålla dig och andra personer utanför det roterande verktygets plan och låta maskinen gå en minut med högsta hastighet. Defekta verktyg bryts oftast redan under denna testtid.
- Använd personlig skyddsutrustning. Använd beroende på tillämpning ansiktsskydd, ögonskydd eller skyddsglasögon. Använd vid behov dammskydd, hörselskydd, skyddshandskar eller specialförkläde som skyddar mot fina slip- och materialpartiklar. Ögonen måste skyddas mot kringflygande partiklar, som uppstår vid olika tillämpningar. Vid användning måste damm- eller andningsskyddsmask filtrera uppstående damm. Om du utsätter dig länge för starkt buller, kan hörseln ta skada.
- Se till att andra personer håller tillräckligt avstånd till ditt arbetsområde. Alla som beträder arbetsområdet måste bära personlig skyddsutrustning. Delar av arbetsstycket eller avbrutna verktyg kan flyga omkring och förorsaka skador även utanför det direkta arbetsområdet.
- Håll maskinen under arbete endast i de isolerade handtagen om verktyget kan träffa dolda strömledningar eller den egna nätsladden. Kontakt med en strömförande ledning kan även sätta metallmaskindelar under spänning och leda till elektriska stötar.
- Håll alltid nätsladden på avstånd från roterande verktyg. Om du tappar kontrollen över maskinen, kan nätsladden kapas eller gripas och din hand eller arm komma i kontakt med det roterande verktyget.
- Lagg aldrig ifrån dig maskinen förrän verktyget står helt stilla. Det roterande verktyget kan komma i kontakt med avläggningsytan, varigenom du kan tappa kontrollen över maskinen.

- **Låt aldrig maskin vara igång när den bärs.**  
Din klädsel kan genom tillfällig kontakt gripas av det roterande verktyget och verktyget kan borra in sig i din kropp.
- **Rengör maskinens luftöppningar regelbundet.**  
Motorfläkten suger in damm i huset och en större mängd metalldamm kan förorsaka elektriska faror.
- **Använd ej maskinen i närheten av brännbart material.**  
Gnistor kan tända dessa material.
- **Använd aldrig verktyg som kräver kylvätska.**  
Användning av vatten eller andra kylmedel kan leda till elektriska stötar.

### Särskilda säkerhetsanvisningar för slipning

- **Använd uteslutande för denna maskin godkända slipverktyg och det för dessa verktyg avsedda sprängskyddet.**  
Slipverktyg som inte är avsedda för denna maskin kan inte avskämmas tillräckligt och är osäkra.
- **Sprängskyddet måste vara säkert monterat på maskinen och så inställt, att högsta möjliga säkerhet uppnås, dvs minsta möjliga del av slipverktyget är riktat öppet mot operatören.**  
Sprängskyddet ska skydda operatören mot avbrutna delar och tillfällig kontakt med slipverktyget.
- **Slipverktygen får endast användas för därför rekommenderat ändamål.**  
Till exempel: Slipa aldrig med en diamantsliptallriks sidyta. Diamantsliptallriks är avsedda för slipning med sliptallriksens undersida. Kraftinverkan från sidan kan bryta dessa slipverktyg.
- **Använd alltid oskadade spännflänsar med rätt storlek och form för resp verktyg.**  
Lämpliga flänsar stöder verktygen och minskar därmed risken för brott.
- **Använd ej nötta verktyg från större maskiner.**  
Verktygen för större elektriska maskiner är inte konstruerade för mindre maskiners höga varvtal och kan brytas.

### Backslag och motsvarande säkerhetsanvisningar

Backslag är den plötsliga reaktionen när ett roterande verktyg som slipskiva, sliptallrik eller trådborste hakar fast eller blockeras, vilket leder till att det roterande verktyget stoppas abrupt. Därigenom slungas ett okontrollerat elverktyg bort från det blockerande stället i motsatt riktning till verktygets rotationsriktning.

Om t.ex. en slipskiva hakar fast eller blockeras i arbetsstycket, kan slipskivans kant som arbetar i arbetsstycket fastna och därigenom förorsaka att slipskivan bryts eller ett backslag. Slipskivan rör sig då mot eller från operatören beroende på skivans rotationsriktning vid det blockerande stället. Härvid kan slipskivor även brytas.

Ett backslag är följderna av felaktig användning av elverktyget. Det kan förhindras genom lämpliga försiktighetsåtgärder enligt nedanstående beskrivning.

- **Håll fast maskinen ordentligt och ställ dig så, att du kan fånga upp eventuella backslagskrafter.** Använd om möjligt alltid stödhandtaget för att ha största möjliga kontroll vid eventuella backslag eller reaktioner vid uppstarten.  
Operatören kan genom lämpliga försiktighetsåtgärder behärska backslags- och reaktionskrafterna.
- **Håll alltid händerna på avstånd från roterande verktyg.**  
Verktyget kan vid vid backslag röra sig över handen.
- **Undvik att med kroppen komma in i det område som elverktyget rör sig i vid ett eventuellt backslag.**  
Bakslaget trycker maskinen i motsatt riktning till slipskivans riktning vid det blockerande stället.
- **Arbeta särskilt försiktigt i närheten av hörn och vassa kanter. Se till att verktyget ej hoppar tillbaka från arbetsstycket eller fastnar.**  
Det roterande verktyget tenderar till att fastna vid hörn och vassa kanter eller om det studsar tillbaka. Detta förorsakar kontrollförlust eller backslag.

- **Använd inte en kedjesåg eller ett tandat sågblad.**  
Sådana verktyg förorsakar ofta ett backslag eller att man förlorar kontrollen över maskinen.

### Särskilda säkerhetsanvisningar för sandpappersslipning

- **Använd ej överdimensionerade slipblad utan följ tillverkarens anvisningar rörande slipbladets storlek.**  
Slipblad som sticker ut utanför sliptallriken kan förorsaka skador liksom blockering, sönderrivning av slipbladen eller backslag.

### Särskilda säkerhetsanvisningar för fräsning

- Bearbeta ej ytor med friliggande stålarmringar. Risk för backslag!
- Var särskilt försiktig vid bearbetning av hörn, kanter och extrema övergångar. Risk för skada på fråshuvudet resp fråshjul.
- Elverket får endast tas i drift när fråshjulen kan rotera fritt.
- Använd endast original fråshuvuden och fråshjul från FLEX. Adapter eller reducerstycken får ej användas.

### Vidare säkerhetsanvisningar

- Använd endast för utomhusbruk godkänd förlängningssladd.
- Avslipning av blyfärg är ej lämpligt. Blyfärger bör endast avlägsnas av specialist.
- Bearbeta ej material som frisläpper hälsovådliga ämnen (t.ex. asbest). Vidta skyddsåtgärder om hälsovådligt, brännbart eller explosivt damm kan bildas. Använd dammskyddsmask. Använd suganläggningar.



#### **SAKSKADOR!**

*Nätspänning och spänningsangivelsen på typskylten måste överensstämma med varandra.*

## Buller och vibration



### **VARNING!**

*De angivna mätvärdena gäller för nya maskiner. I dagligt bruk ändras buller och svängningsvärdena.*



### **OBS**

Den i denna bruksanvisning angivna svängningsnivån är uppmätt enligt en i EN 60745 standardiserad mätmetod och kan användas för jämförelse av elverktyg med varandra. Den lämpar sig också för en preliminär uppskattning av svängningsbelastningen. Den angivna svängningsnivån gäller för elverktygets huvudsakliga användning.

Om elverktyget används för andra ändamål med avvikande insatsverktyg eller bristande skötsel, kan svängningsnivån avvika. Detta kan avsevärt höja svängningsbelastningen över hela livslängden.

För en exakt bestämning av svängningsbelastningen bör även den tid som maskinen är frånslagen eller visserligen är igång men ej arbetar tas med i beräkningen. Detta kan tydligt minska svängningsbelastningen över hela livslängden.

Bestäm extra säkerhetsåtgärder för användarens skydd mot svängningar som till exempel: Skötseln av elverktyg, att händerna hålls varma och organisering av arbetsförloppen.



### **VAR FÖRSIKTIG!**

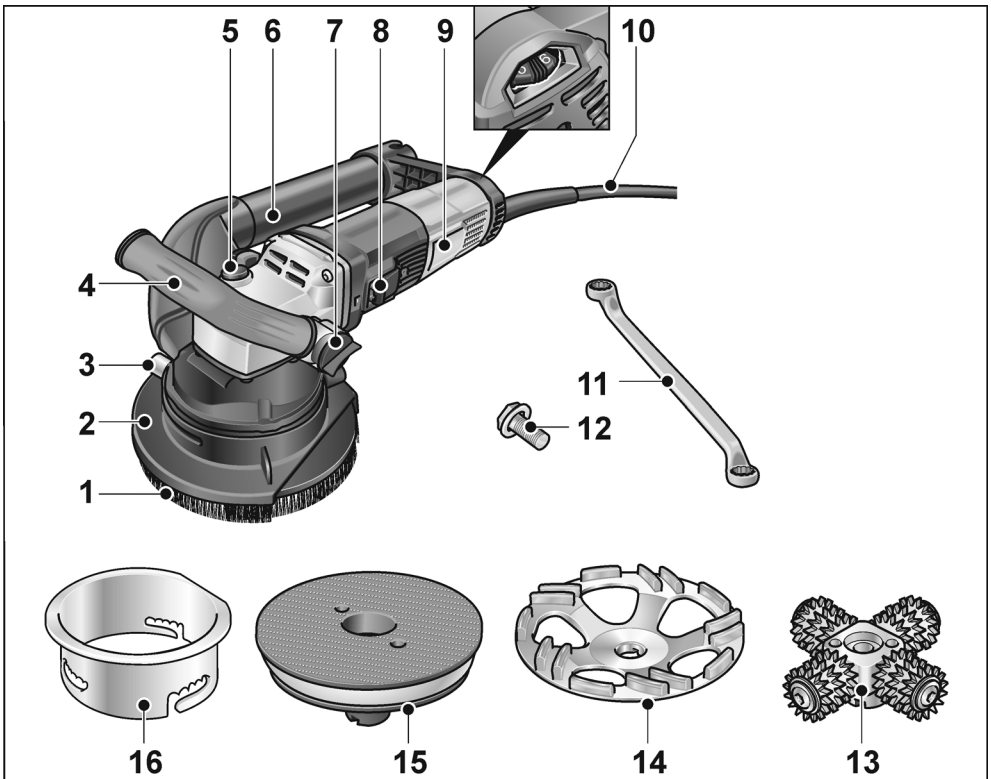
*Använd hörselskydd när ljudtrycksnivån överskrider 85 dB(A).*



## Tekniska data

Typ		Renoveringsslipmaskinen RE 16-5 115
Nätspänning	V/Hz	230/50
Skyddsisolering		□ / II
Märkeffekt	W	1.600
Avgiven effekt	W	900
Tomgångsvarvtal	rpm	1 - 1.900 2 - 2.600 3 - 3.400 4 - 4.100 5 - 4.800 6 - 5.500
Märkvarvtal	rpm	6.300
Verktygshållare	Ø	12
Vikt enligt "EPTA-procedure 1/2003"	kg	3,1
vid användning av styrfoten:		
Fråshuvud-Ø	mm	80
Fräsdjup	mm	0...6
vid användning av skyddshuven:		
Max skivdiameter	mm	115
<b>A-viktad ljudnivå enligt EN 60745 (se "Buller och vibration"):</b>		
Ljudtrycksnivå $L_{pA}$	dB(A)	87
Ljudeffektnivå $L_{WA}$	dB(A)	98
Osäkerhet K	db	3
<b>Sammanlagt vibrationsvärde enligt EN 60745 (se "Buller och vibration"):</b>		
Emissionsvärde $a_h$ vid ...		
Fräsning av putsytor	$m/s^2$	2,5
Slipning av betongytor	$m/s^2$	8,2
Slipning med slipark	$m/s^2$	2,5
Osäkerhet K	$m/s^2$	1,5

## Översikt



- |   |  |    |  |
|---|--|----|--|
| 1 | <b>Borstkrans</b>  | 9  | <b>Typskytt</b>  |
| 2 | <b>Skyddshuv med borstkrans och svängbart kantsegment</b>                                  | 10 | <b>Anslutningssladd 4,0 m med nätkontakt</b>                                 |
| 3 | <b>Feststellschraube</b>   | 11 | <b>Ringnyckel</b>  |
| 4 | <b>Stödhandtag</b>   | 12 | <b>Fästskruv</b>   |
| 5 | <b>Spindellås</b><br>för att låsa spindeln vid verktygsbyte.                               | 13 | <b>Fråshuvud med fråshjul</b><br>Rekommenderad hastighet: 3-4                |
| 6 | <b>Utsugningsrör</b>   | 14 | <b>Diamantsliptallrik</b><br>Rekommenderad hastighet: 5-6                    |
| 7 | <b>Fäste för bygelhandtag</b>  | 15 | <b>Sliptallrik med kardborrfäste, dämpad</b><br>Rekommenderad hastighet: 1-3 |
| 8 | <b>Vippkontakt</b><br>För till- och frånslagning.<br>Med fast läge för kontinuerlig drift. | 16 | <b>Styrfot</b>   |

## Bruksanvisning

### Före start

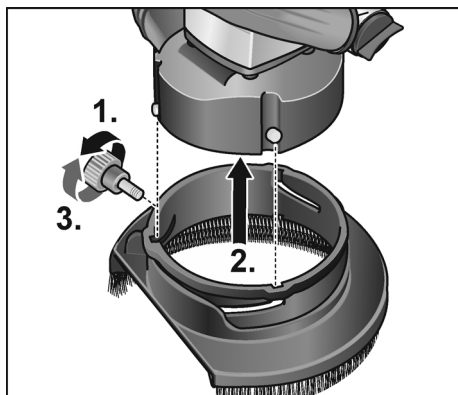
Packa upp elverkytet och motsvarande tillbehör och kontrollera att leveransen är fullständig och om transportskador uppstått.

### Drift med skyddshuv

#### ⚠ **VARNING!**

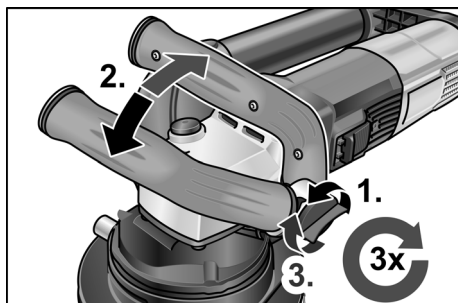
*Dra ut nätkontakten före alla åtgärder på elverkytet.*

### Montering av skyddshuv

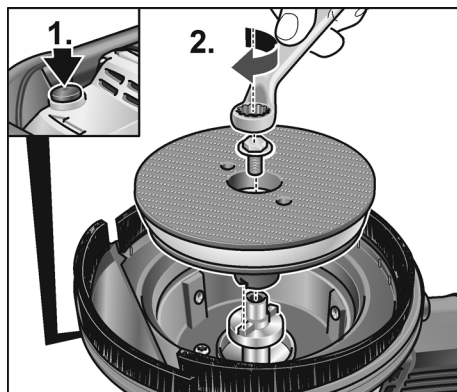


- Lossa och skruva ut låsskruven (1.).
- För skyddshuv över stiften på kåpan (2.).
- Skruva in låsskruven (3.).
- Skyddshuv demonteras i omvänd ordning.

### Justera bygelhandtag

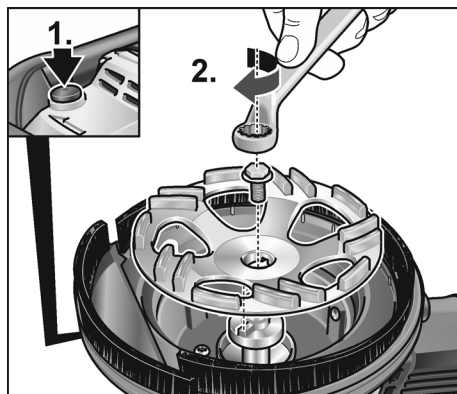


### Montering av sliptallrik med kardborrfäste



- Håll spindellåsningen intryckt (1.).
- Skruva fast sliptallriken på spindeln.
- Dra åt sliptallriken medurs med en ringnyckel (2.).
- Lägg slipskiva centrerat på sliptallriken med kardborrfäste.

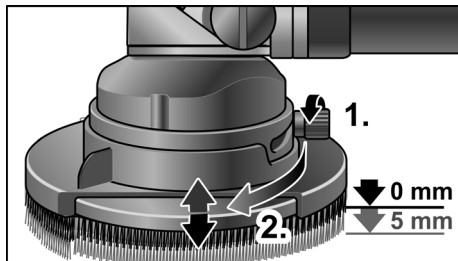
### Montering av diamantsliptallrik



- Håll spindellåsningen intryckt (1.).
- Skruva diamantsliptallriken på spindeln.
- Dra åt diamantsliptallriken medurs med ringnyckel (2.).

## Kontrollera skyddshuvens läge

Borstkransen ska sticka ut 0–1 mm över sliptallriken. För att jämna ut diamant-sliptallrikens slitage kan skyddshuvan ställas in i höjd.



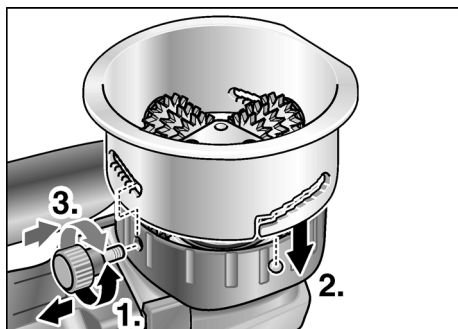
- Lossa låsskruven moturs (1.).
- Ställ in skyddshuvan på önskad höjd genom att vrida den (2.).
- Dra åt låsskruven.

## Drift med styrfot

### **VARNING!**

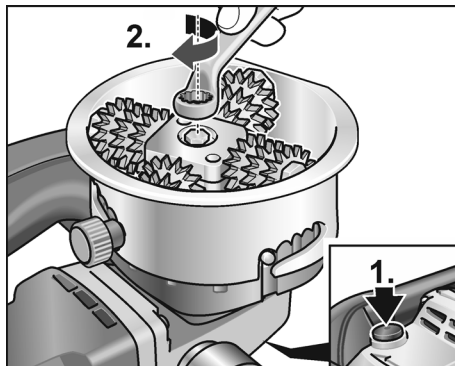
*Dra ut nätkontakten före alla åtgärder på elverktyget.*

## Montering av styrfot



- Lossa och skruva ut låsskruven (1.).
- För styrfoten över stiften på kåpan (2.).
- Skruva in låsskruven (3.).
- Styrfoten demonteras i omvänd ordning.

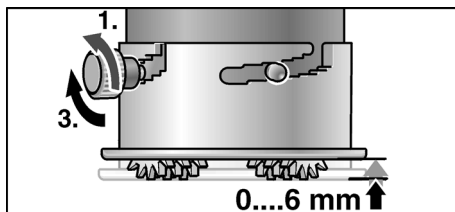
## Montering av fråshuvud



- Håll spindelspärren intryckt (1.).
- Skruva fråshuvudet på spindeln.
- Dra åt fråshuvudet medurs med ringnyckel (2.).
- Fråshuvudet demonteras i omvänd ordning.

## Fråsdjupsinställning

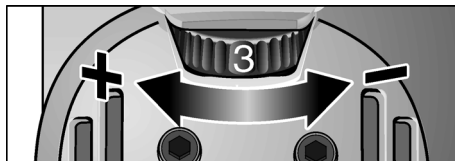
Fråsdjupet kan ställas in i 6 steg från 0 till 6 mm.



- Lossa låsskruven moturs (1.).
- Ställ in skyddshuvan på önskad höjd genom att vrida den.
- Dra åt låsskruven (3.).

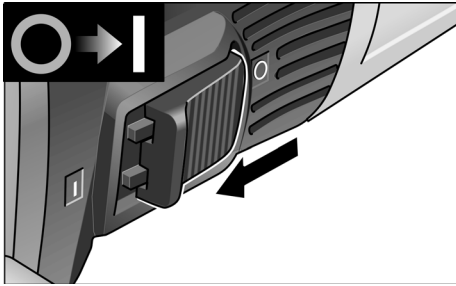
## Hastighetsinställning

Ställ ratten på önskat arbetsvarvtal.



## Elverktygets till- och frångslagning

### Kort drift utan spärr

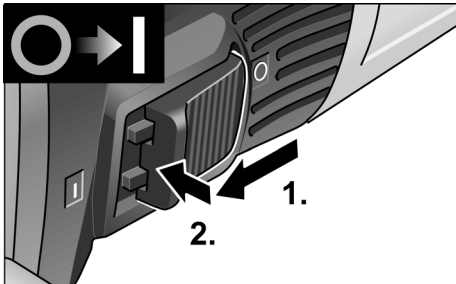


- Tillkoppling: För vippkontakten framåt och håll fast den där.
- Frånkoppling: Släpp vippkontakten.

### Kontinuerlig drift med spärr

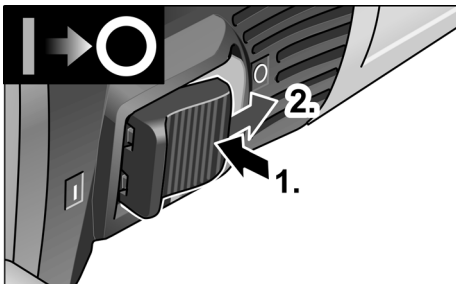
#### **i** OBS

Efter strömavbrott startar den tillkopplade maskinen inte igen.



- Tillkoppling: För vippkontakten framåt och tryck på främre ändan tills den snäpper fast.

### Frånkoppling:



- Frånkoppling: Tryck på vippkontaktens bakre ända.

#### **i** OBS

Vid kortvarig överbelastning stängs elverktyget av automatiskt. För att arbeta vidare, stäng av och slå på elverktyget igen. Vid överhettning på grund av överbelastning under kontinuerlig drift reducerar elverktyget automatiskt varvtalet tills den svalnat tillräckligt. När nedkylningsläget är avslutat stängs elverktyget automatiskt av.

För att arbeta vidare, stäng av och slå på elverktyget igen.

## Användning av suganläggning



#### **VAR FÖRSIKTIG!**

Under drift måste fräsen vara ansluten till en utsugning. Utsugningssystemet måste vara godkänt för stendamm.

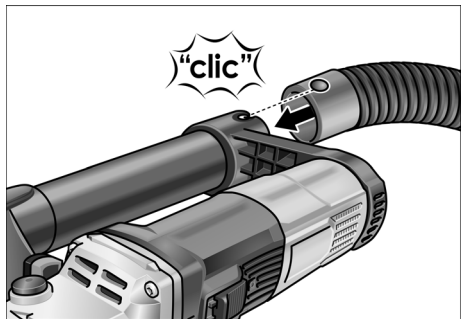
För utsugning av särskilt hälsovådligt, cancerogent och torrt damm måste en för detta ändamål godkänd specialdammsug användas.

Vid varje störning i utsugningssystemet måste arbetet omgående avbrytas och maskinen slås från. Åtgärda störningen före återstart.



#### **OBS**

Vid användning av renoveringsslipmaskinen RE 16-5 115 ska en dammsug av typ M anslutas.



- Koppla sugslangen på sugröret.
- Anslutning av sugslangen till suganläggningen. Beakta suganläggningens bruksanvisning! Kontrollera anslutningen! Använd passande adapter vid behov.

**OBS**

Kontakta dammsugarleverantören om dammsugaren behöver en särskild anslutningsadapter (dvs en annan anslutningsadapter än den (32 mm/36 mm) som ingår vid slipmaskinens leverans för att erhålla en lämplig adapter.

**Arbeta med maskinen****VARNING!**

Den roterande sliptallriken får ej komma i kontakt med vassa utstående föremål.

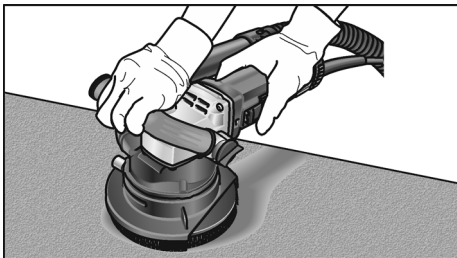
**Risk för backslag! Skador på sliptallriken.**

Vid skador eller stark avnötning måste sliptallriken bytas ut.

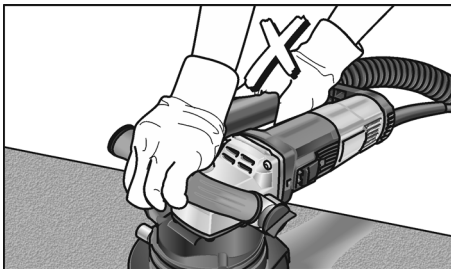
**VAR FÖRSIKTIG!**

Håll fast elverktyget med båda händerna!

1. Montering av skyddshuv eller styrfot.
2. Montera verktyget.
3. Inställning av skyddshuv resp styrfot på rätt höjd.
4. Anslut suganläggningen.
5. Stick in nätkontakten.
6. Provkör för att kontrollera att verktyget är riktigt monterat.  
Starta elverktyget (utan att låta startknappen snäppa fast) och låt det gå ca 30 sekunder. Beakta eventuell obalans och vibration.
7. Ställ in önskat varvtal.
8. Koppla till suganläggningen.
9. Håll fast elverktyget med båda händerna.



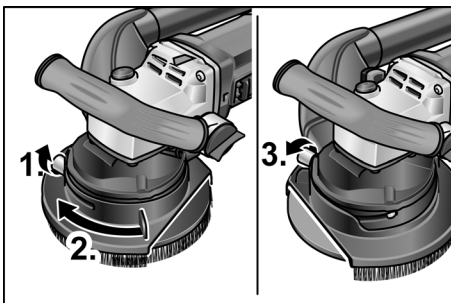
Håll alltid en hand på elverktyget för att i nödfall genast kunna stänga av det.



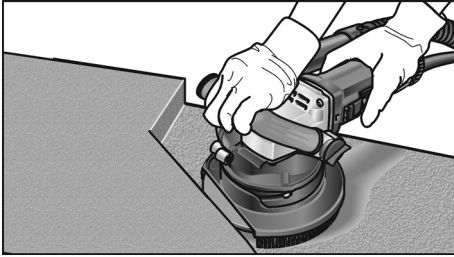
10. Koppla till maskinen.

**Vid användning av skyddshuvan:**

- Sätt renoveringslipmaskinen på arbetsytan. Borstkransen måste ligga jämnt på arbetsytan.
- Höj trycket för att slipverktyget ska få kontakt med arbetsytan. Sväng därvid renoveringslipmaskinen med överlappande rörelser.
- För hörnslipning:
  - Stäng av maskinen och vänta tills slipverktyget står stilla.

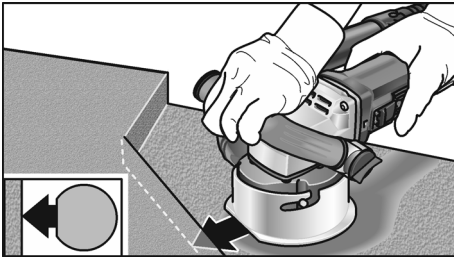


- Lossa spännskraven (1.).
- Sväng det svängbara kantsegmentet åt höger (2.).
- Dra åt spännskraven (3.).
- Koppla till maskinen igen.



### Vid användning av styrfoten

- Ställ styrfoten helt på ytan som ska bearbetas.
- Sväng renoveringslipmaskinen med överlappande rörelser.
- För hörnslipning är en sida av styrfoten rak.



### **i** OBS

Kontrollera regelbundet att fräshjulen roterar på sina axlar. Avlägsna eventuella dammavlagringar genom skakning.

### Efter arbetet

- Koppla efter arbetet från elverktyget och dra ut nätsladden.
- Koppla från suganläggningen.
- Rengör elverktyget.

## Underhåll

### **!** VARNING!

*Dra ut nätkontakten före alla åtgärder på elverktyget.*

### **i** OBS

*Använd vid byte alltid tillverkarens originaldelar. Vid användning av andra delar upphör tillverkarens garanti att gälla.*

## Rengöring

### **!** VARNING!

*Använd varken vatten eller andra rengöringsvätskor.*

- Blås igenom motorrummet och kåpens insida med torr tryckluft regelbundet.
- Rengör skyddshuven resp styrfoten med torr tryckluft. Avlägsna fastsittande smuts med pensel eller borste.

## Reparation

Reparation får endast utföras av auktoriserad verkstad.

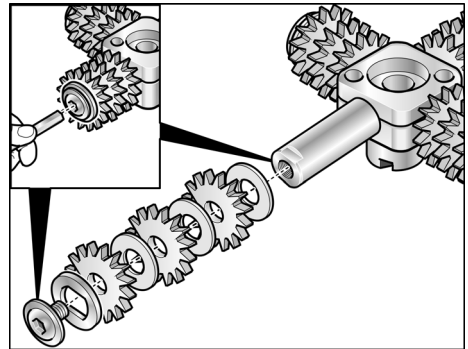
### **i** OBS

*Lossa ej skruvarna på motorkåpan under garantitiden. I annat fall upphör tillverkarens garanti att gälla.*

## Byte av fräshjul på fräshuvudet

### **!** VAR FÖRSIKTIG!

*Använd alltid fräshjul av samma typ.*



För riktig montering av fräshjulen – se tillhörande monteringsanvisning.

## Reservdelar och tillbehör

Explosionsritningar och reservdelslistor återfinns på vår hemsida:

[www.flex-tools.com](http://www.flex-tools.com)

## Skrotning och avfallshantering



### **VARNING!**

*Gör förbrukade maskiner obrukbara genom att avlägsna nätsladden.*



Endast för EU-stater.

Kasta ej elverktyg i hushållssoporna!  
Enligt det europeiska direktivet

2012/19/EU ska förbrukade elverktyg samlas separat och hanteras enligt gällande avfallsbestämmelser.



### **OBS**

*Fråga fackhandlaren rörande avfallsbestämmelser!*

## CE-Försäkran om överensstämmelse

Härmed förklarar vi att den under "Tekniska data" beskrivna produkten uppfyller kraven i följande standarder eller regelgivande dokument:

EN 60745 enligt kraven i direktiven  
2014/30/EU, 2006/42/EG, 2011/65/EU.

Ansvarig för tekniska underlag:

FLEX-Elektrowerkzeuge GmbH, R & D  
Bahnhofstrasse 15, D-71711 Steinheim/Murr

*i.v. Peter Lameli* *Klaus Peter Weinper*

Peter Lameli  
Technical Head

Klaus Peter Weinper  
Head of Quality  
Department (QD)

15.12.2020

FLEX-Elektrowerkzeuge GmbH  
Bahnhofstrasse 15, D-71711 Steinheim/Murr

## Ansvar

Tillverkaren och hans representant ikläder sig inget ansvar för skador eller förlorad vinst som uppstår genom produkten eller genom att produkten ej kan användas.

Tillverkaren och hans representant ikläder sig inget ansvar för skador som uppstår genom felaktig användning eller i förbindelse med andra tillverkares produkter.



## Sisältö

Käytetyt symbolit .....	129
Turvallisuusasiaa .....	129
Melu ja tärinä .....	132
Tekniset tiedot .....	133
Kuva koneesta .....	134
Käyttöohjeet .....	135
Huolto ja hoito .....	139
Kierrätysohjeita .....	140
CE-Vaatimustenmukaisuus .....	140
Vastuun poissulkeminen .....	140

## Käytetyt symbolit

### **VAROITUS!**

Viittaa välittömästi uhkaavaan vaaraan. Ohjeen noudattamatta jättäminen saattaa johtaa kuolemaan tai vakaviin loukkantumisiin.

### **VARO!**

Viittaa mahdollisesti vaaralliseen tilanteeseen. Ohjeen noudattamatta jättäminen saattaa johtaa loukkaantumisiin tai esinevaurioihin.

### **OHJE**

Viittaa koneen käyttöä koskeviin ohjeisiin ja tärkeisiin tietoihin.

## Symbolit koneessa



Lue käyttöohje loukkaantumisriskin pienentämiseksi!



Käytä silmiensuojaimia!



Käytä kuulonsuojaimia!



Vanhan laitteen kierrätysohjeet (katso sivu 140)!

## Turvallisuusasiaa

### **VAROITUS!**

Lue ohjeet ennen sähkötyökalun käyttöä ja toimi niiden mukaisesti:

- koneen käyttöohje,
- sähkötyökalujen käyttöä koskevat »Yleiset turvallisuusohjeet« oheisessa vihkosessa (dokumentti-nro: 315.915),
- käyttöpaikalla voimassa olevat ohjeet ja työsuojelumääräykset.

Tämä sähkötyökalu on valmistettu uusimman teknisen tietämyksen ja hyväksytyjen turvateknisten säännösten mukaisesti. Tästä huolimatta sen käytöstä saattaa aiheutua hengenvaaraa koneen käyttäjälle ja muille henkilöille ja itse kone tai muu esineistö voi vaurioitua. Sähkötyökalua saa käyttää vain

- määräystenmukaiseen käyttötarkoitukseen.
- sen ollessa teknisesti moitteettomassa kunnossa.

Turvallisuuteen vaikuttavat häiriöt on korjattava välittömästi.

### **Määräystenmukainen käyttö**

Saneeraushiomakone RE 16-5 115 on tarkoitettu

- ammattikäyttöön teollisuudessa ja työpajoissa,
- saumakohtien jyrshintään ja betonipintojen karhennukseen,
- vanhan maalin, rappauksen, laatta- ja mattoliiman poistamiseen kovapintaisilta alustoilta (kova rappaus, betoni),
- betonin, rappauksen, tasoitepintojen, hiekkakiven, samotin ja asfaltin kuivahiontaan ja tasoittamiseen,
- tapettien rei'itykseen kovilla alustoilla,
- käytettäväksi FLEX in tälle koneelle tarjoamien työkalujen kanssa, joiden käyttö on sallittu vähintään 6300 r/min kierrosnopeudella.

Käyttö katkaisu-, napa- ja lamelliainkojen tai teräsharjojen kanssa ei ole sallittu.

Käytettäessä saneeraushiomakonetta RE 16-5 115 koneeseen on liitettävä luokan M imuri.

## Saneeraushiomakonetta koskevat turvallisuusohjeet



### **VAROITUS!**

*Lue kaikki turvallisuus- ja muut ohjeet.*

*Turvallisuusohjeiden noudattamisen laiminlyönti saattaa johtaa sähköiskun, tulipaloon ja/tai vakavaan loukkaantumiseen. Säilytä kaikki turvallisuus- ja muut ohjeet myöhempää käyttötarvetta varten.*

- Tätä sähkötyökäluä tulee käyttää korjaus- ja saneeraustöihin vastaavan varusteen kanssa jrsinkoneena, saneeraushiomakoneena ja hiekkapaperihiomakoneena. Huomioi kaikki turvallisuusohjeet, käyttöohjeet, piirustukset ja tiedot, jotka toimitetaan koneen mukana. Jolllet noudata seuraavia ohjeita, seurauksena saattaa olla sähköisku, tulipalo ja/tai vakavia loukkaantumisia.
- Kyseinen sähkötyökälu ei sovellu työskentelyyn teräsharjoilla, kiillotukseen tai katkaisuun. Sähkötyökäluun käyttö ohjeidenvastaisiin käyttötarkoituksiin voi aiheuttaa vaaratilanteita ja loukkaantumisia.
- Älä käytä mitään tarvikkeita, joita valmistaja ei ole hyväksynyt tai suositellut nimenomaan tälle sähkötyökäluille. Vaikka pystyt kiinnittämään lisätarvikkeen sähkötyökäluun, se ei takaa sen turvallista käyttöä.
- Käyttötyökäluun sallitun kierrosnopeuden tulee olla vähintään yhtä suuri kuin sähkötyökäluissa ilmoitettu maksimi kierrosnopeus. Tarvike, joka pyörii sallittua nopeammin, saattaa mennä hajalle ja palaset sinkoutuvat ympäristöön.
- Vaihtotyökäluun ulkohalkaisijan ja paksuuden tulee vastata sähkötyökäluun mittatietoja. Vääränkokoisia vaihtotyökäluja ei voida suojata tai hallita riittävästi.
- Hiomalaikan, hiomalautasen tai muun hiomatarvikkeen tulee sopia tarkasti sähkötyökäluun hiomakaraan. Vaihtotyökälu, jotka eivät sovi tarkasti sähkötyökäluun hiomakaraan, pyöriävät epätasaisesti, tärisevät voimakkaasti ja voivat johtaa koneen hallinnan menettämiseen.
- Älä käytä vioittuneita vaihtotyökäluja. Tarkista aina ennen koneen käyttöä, ettei vaihtotyökäluissa ole säröjä tai halkeamia ja ettei hiomalaikka ole kulunut. Jos sähkötyökälu tai vaihtotyökälu putoaa, tarkista sen kunto. Käytä vain hyväkuntoisia ja ehjiä vaihtotyökäluja. Kun olet tarkistanut ja asentanut vaihtotyökäluun, pysytele poissa pyörivän vaihtotyökäluun tasosta ja varmista, että myös lähistöllä olevat henkilöt toimivat samoin, ja anna koneen käydä maksimi nopeudella noin minuutin ajan. Vioittuneet vaihtotyökäluet menevät yleensä rikki tässä ajassa.
- Käytä henkilökohtaisia suojarusteita. Käytä käyttökohteesta riippuen kokokasvonaamaria, silmiensuojainta tai suojalaseja. Jos olosuhteet niin vaativat, käytä pölynaamaria, kuulonsuojaimia, suojakäsineitä tai erikoissuojavaatetta, joka suojaaa pieniltä hioma- ja materiaalihiukkasilta. Suojaa silmät lenteleviltä vierailta esineiltä tms., joita voi syntyä erilaisessa käytössä. Pölynaamarin tai hengityssuojaimen tulee suodattaa käytön aikana syntyvä pöly. Pidempiaikainen voimakkaalle melulle altistuminen saattaa vaikuttaa heikentävästi kuuloon.
- Varmista, että muut henkilöt pysyvät riittävän kaukana työalueelta. Jokaisen, joka tulee työalueelle, tulee käyttää henkilökohtaista suojarustusta. Työstettävästä pinnasta irtoavat kappaleet tai murtuneen vaihtotyökäluun osat saattavat sinkoutua kauemmaksi ja aiheuttaa loukkaantumisia myös varsinaisen työalueen ulkopuolella.
- Pidä kiinni koneesta vain eristetyistä kahvaosista, kun työskentelet paikoissa, joissa sähkötyökälu voi osua piilossa olevaan sähköjohtoon tai koneen omaan verkkojohtoon. Kosketus jännitteeseen johtoon voi tehdä myös koneen metalliosat jännitteisiksi ja johtaa sähköiskun.
- Pidä verkkojohto poissa pyörivistä vaihtotyökäluista. Jos menetät koneen hallinnan, verkkojohto voi katketa tai tarttua kiinni ja kätesi tai käsivartesi saattaa osua pyörivään vaihtotyökäluun.

- **Älä laske sähkötyökäluä käsistäsi, ennen kuin se on täydellisesti pysähtynyt.** Pyörivä vaihtotyökälu saattaa koskettaa laskulustaa, jolloin voit menettää sähkötyökäluin hallinnan.
- **Älä kannä koskaan käynnissä olevaa sähkötyökäluä.** Koskettaessaan vahingossa vaihtotyökäluä vaatteet voivat tarttua siihen kiinni ja vaihtotyökälu saattaa porautua käyttäjän kehoon.
- **Puhdista säännöllisesti sähkötyökäluin tuletusaukot.** Moottorin puhallin imee pölyä koteloon, ja jos metallipölyä kerääntyy runsaasti, seurauksena voi olla sähköisiä vaaratilanteita.
- **Älä käytä sähkötyökäluä palavien materiaalien lähellä.** Tällaiset aineet voivat syttyä palamaan kipinöiden vaikutuksesta.
- **Älä käytä vaihtotyökäluja, joiden käyttö vaatii nestemäisiä jäähdytysmenetelmiä.** Veden tai jonkin muun nestemäisen jäähdytysaineen käyttö voi aiheuttaa sähköiskun.

### Erityiset hiontaa koskevat turvallisuusohjeet

- **Käytä ainoastaan kyseiselle sähkötyökäluille hyväksytyjä hiomatyökäluja ja vain niille tarkoitettuja suojuksia.** Hiomatyökäluja, joita ei ole tarkoitettu kyseiselle sähkötyökäluille, ei voida suojata riittävästi eikä niiden käyttö ole turvallista.
- **Suojuksen tulee olla hyvin kiinnitetty sähkötyökäluun ja säädetty niin, että koneen käyttäjän turvallisuus on suurin mahdollinen, ts. vain mahdollisimman pieni osa hiomatyökäluista on avoin käyttäjään päin.** Suojuksen tarkoituksena on suojata koneen käyttäjää irtoavilta kappaleilta ja estää tahaton kosketus hiomatyökäluun.
- **Hiomatyökäluja saa käyttää ainoastaan siihen käyttöön, mihin niitä suositellaan.** Esimerkiksi: Älä koskaan hio timanttihiomalaikan sivupinnalla. Timanttilaikat on tarkoitettu materiaalin poistoon hiomalaikan alapintaa käyttäen. Hiomatyökälu saattaa mennä rikki, jos siihen kohdistuu sivuttaisia voimia.
- **Käytä aina ehjää kiinnitysliappaa, joka sopii kooltaan ja muodoltaan valitsemaasi vaihtotyökäluun.** Sopivat laipat tukevat vaihtotyökäluja ja vähentävät samalla murtumisriskiä.

- **Älä käytä kuluneita vaihtotyökäluja, jotka ovat kuuluneet suurempiin sähkötyökäluihin.** Suurempien sähkötyökälujen vaihtotyökälu eivät sovellu pienempien sähkötyökälujen korkeille kierrosluvulle, ja ne voivat murtua.

### Takapotku ja siihen liittyvät turvallisuusohjeet

Takapotku on koneen äkillinen reaktio, jonka aiheuttaa vaihtotyökäluin, kuten hiomalaikan, hiomalautasen, teräsharjan tms. kiinnitakertuminen tai -juuttuminen. Takertuessaan kiinni tai jumittuessaan pyörivä sähkötyökälu pysähtyy äkillisesti. Tällöin hallitsematon sähkötyökälu sinkoutuu kiinnitarttumiskohdasta vaihtotyökäluin pyörimissuunnan vastaiseen suuntaan.

Jos esim. hiomalaikka tarttuu kiinni tai jumittuu työkappaleeseen, niin hiomalaikan reuna, joka painautuu työkappaleeseen, voi juuttua kiinni, jolloin hiomalaikka irtoaa tai aiheuttaa takapotkun. Hiomalaikka liikkuu silloin koneen käyttäjää kohti tai pois päin käyttäjästä riippuen laikan pyörimissuunnasta kiinnijuuttumiskohdassa. Tällöin hiomalaikat saattavat myös murtua.

Takapotkun aiheuttaa sähkötyökäluin väärinkäyttö tai käyttö väärään käyttötarkoitukseen. Takapotku voidaan estää sopivin varotoimenpitein, kuten seuraavissa ohjeissa neuvotaan.

- **Pidä sähkötyökäluista kiinni tukevalla otteella ja pidä kehosi ja käsivartesi sellaisessa asennossa, että pystyt hallitsemaan takapotkun voimat.** Mikäli mahdollista, käytä aina lisäkahvaa, jotta voit hallita mahdollisimman hyvin takapotkun voiman tai reaktiomomentin. Koneen käyttäjä pystyy hallitsemaan takapotkun ja reaktivoimat noudattamalla sopivia varotoimenpiteitä.
- **Älä vie koskaan kättä pyörivän vaihtotyökäluin lähelle.** Vaihtotyökälu voi luiskahtaa käden päälle takapotkun sattuessa.
- **Varo asettumasta alueelle, jonne sähkötyökälu liikkuu takapotkun sattuessa.** Takapotku pakottaa sähkötyökäluin vastakkaiseen suuntaan kuin hiomalaikan liike jumittumiskohdassa.

- Työskentele erittäin varovasti kulmien, terävien reunojen trms. alueella. Estä vaihtotyökalun ponnahtaminen takaisin työstettävästä kohteesta ja kiinni juuttuminen. Pyörivällä vaihtotyökalulla on taipumus juuttua kiinni kulmissa, terävissä reunoissa tai saadessaan kimmokkeen. Tämä aiheuttaa takapotkun tai kone riistäytyy hallinnasta.
- Älä käytä ketju- tai hammastettua sahanterää. Tällaiset vaihtotyökalut aiheuttavat usein takapotkun tai sähkötyökalun hallinnan menettämisen.

### Erityiset hiekkapaperihiontaa koskevat turvallisuusohjeet


- Älä käytä liian suuria hiomakiekköjä, vaan noudata valmistajan antamia hiomakiekköjen kokotietoja. Hiomakiekkot, jotka ulottuvat hiomalautasen ulkopuolelle, saattavat aiheuttaa loukkaantumisia sekä johtaa hiomakiekon kiinni juuttumiseen, repeytymiseen tai takapotkuun.

### Erityiset jyrshintää koskevat turvallisuusohjeet

- Älä työstä alueita, joissa on vapaana olevia teräsrandoitteita. Takapotkun vaara!
- Noudata erityistä varovaisuutta työstettäessä kulmia, reunoja ja äärimmäisiä ylimenoja. Jyrshintää ja/tai jyrshintä saattavat vaurioitua.
- Ota sähkötyökalu käyttöön vain, kun jyrshintä pystyvät pyörimään vapaasti.
- Käytä vain alkuperäisiä FLEX jyrshintäitä ja jyrshintäriä. Älä käytä adapteria tai supistuskappaletta.

### Muita turvallisuusohjeita

- Käytä vain ulkokäyttöön hyväksytyjä jatkojohtoa.
- Lyijypitoisten maalien hiontaa ei suositella. Lyijypitoiset maalit saa poistaa vain alan ammattimies.
- Älä työstä materiaaleja, joista vapautuu terveydelle vaarallisia aineita (esim. asbestia). Ryhdy tarvittaviin varotoimiin, jos työssä voi muodostua terveydelle haitallista, palavaa tai räjähdysaltista pölyä. Käytä hengityssuojainta. Käytä polynimujärjestelmää.

 **ESINEVAHINGOT!**  
Verkköjännitteen ja jännitetietojen tulee olla samat kuin tyypikilvessä.

## Melu ja värinä



### VAROITUS!

Ilmoitetut mittausravot koskevat uusia laitteita. Päivittäisessä käytössä melu- ja värinäarvot muuttuvat.



### OHJE

Näissä ohjeissa ilmoitettu värinä taso on mitattu standardissa EN 60745 normitetun mittausmenetelmän mukaan ja sitä voidaan käyttää sähkötyökalujen keskinäiseen vertailuun. Se soveltuu myös värinäaltistuksen alustavaan arviointiin. Ilmoitettu värinä taso tarkoittaa altistumisen tasoa sähkötyökalun pääasiallisessa käyttötarkoituksessa.

Mutta jos sähkötyökalua käytetään muihin käyttötarkoituksiin, normaalista poikkeavilla käyttötyökaluilla tai sitä ei ole huollettu riittävästi, värinä taso saattaa poiketa ilmoitetusta. Tällöin koko työaikaa koskeva värinäaltistus voi olla selvästi suurempi.

Värinäaltistuksen tarkassa arvioinnissa tulee huomioida myös ne ajat, jolloin laite on kytketty pois päältä tai se on käynnissä, mutta ei varsinaisesti käytössä. Tällöin koko työaikaa koskeva värinäaltistus voi olla selvästi alhaisempi.

Määrittäkää lisätoimenpiteet koneen käyttäjän suojaamiseksi värinän vaikutukselta, kuten esimerkiksi: sähkötyökalun ja käyttötyökalujen huolto, käsien suojaaminen kylmältä, työnkulun suunnittelu.



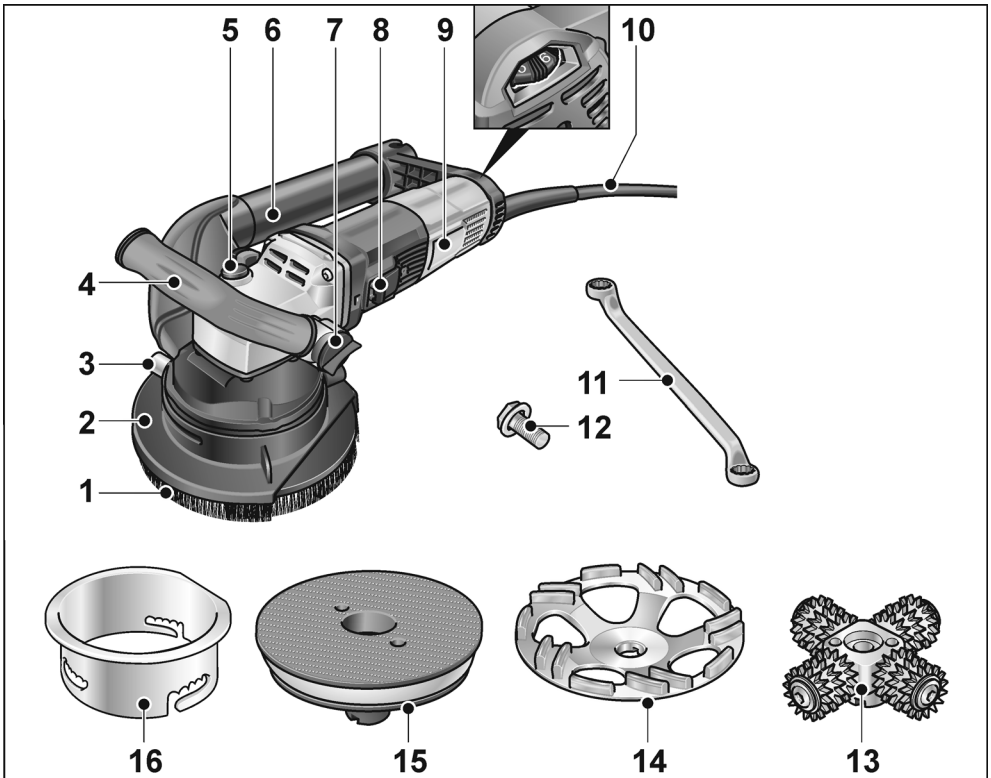
### VARO!

Melutason ylittäessä 85 dB(A) käytä kuulonsuojaimia.

## Tekniset tiedot

Konetyyppi		Saneeraushiomakone RE 16-5 115
Verkköjännite	V/Hz	230/50
Suojausluokka		□ / II
Ottoteho	W	1.600
Antoteho	W	900
Tyhjäkäyntikierrosluku	r/min	1 - 1.900 2 - 2.600 3 - 3.400 4 - 4.100 5 - 4.800 6 - 5.500
Nimellinen kierrosluku	r/min	6.300
Työkalan kiinnitys	Ø	12
Paino "EPTA-menetelmän 01/2003" mukaan	kg	3,1
Käytettäessä ohjainpöytää:		
Jyrsinpään Ø	mm	80
Jyrsintäsyvyys	mm	0...6
Käytettäessä laikansuojaa:		
Laikan halkaisija max.	mm	115
<b>A-painotettu melutaso standardin EN 60745 mukaan (ks. "Melu ja värinä"):</b>		
Äänenpainetaso $L_{pA}$	dB(A)	87
Äänitehotaso $L_{WA}$	dB(A)	98
Epävarmuus K	db	3
<b>Tärinän kokonaisarvo standardin EN 60745 mukaan (ks. "Melu ja värinä"):</b>		
Päästöarvo $a_{h...}$		
Laastipintojen jyrsintä	$m/s^2$	2,5
Betonipintojen hionta	$m/s^2$	8,2
Hionta hiomakiekolla	$m/s^2$	2,5
Epävarmuus K	$m/s^2$	1,5

## Kuva koneesta



- |   |  |    |  |
|---|--|----|--|
| 1 | <b>Harjareuna</b>  | 9  | <b>Tyypikilpi</b>  |
| 2 | <b>Laikansuoja, jossa harjareunus ja sivuun käännettävä reunasegmentti</b>                                       | 10 | <b>Liitäntäjohto 4,0 m ja verkkopistotulppa</b>            |
| 3 | <b>Lukitusruuv</b>   | 11 | <b>Ruuviavain</b>  |
| 4 | <b>Lisäkahva</b>   | 12 | <b>Kiinnitysruuvi</b>                                      |
| 5 | <b>Karalukko</b><br>Karan lukitsemiseen vaihdettaessa työkalu.   | 13 | <b>Jyrsinpää ja jyrsinterät</b><br>Suositeltu nopeus: 3-4  |
| 6 | <b>Imuputki</b>  | 14 | <b>Timanttihiomalautanen</b><br>Suositeltu nopeus: 5-6     |
| 7 | <b>Lisäkahvan kiinnitys</b>  | 15 | <b>Tarra-alusta, pehmustettu</b><br>Suositeltu nopeus: 1-3 |
| 8 | <b>Käynnistyskytkin</b><br>Koneen käynnistämiseen ja pysäyttämiseen.<br>Lukitusasento pitempää työjaksoa varten. | 16 | <b>Ohjainpöytä</b>   |

## Käyttöohjeet

### Ennen käyttöönottoa

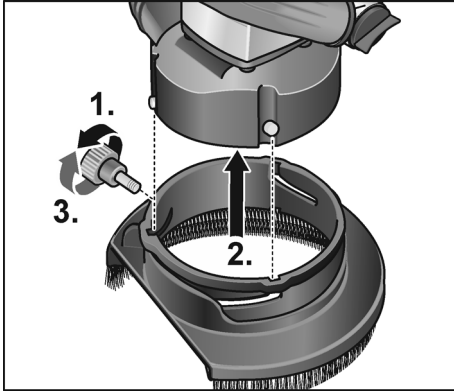
Ota sähkötyökalu ja tarvikkeet pois pakkauksesta ja tarkista, ettei toimituksesta puutu mitään ja ettei ole kuljetusvaurioita.

### Käyttö laikansuojan kanssa

#### ⚠ **VAROITUS!**

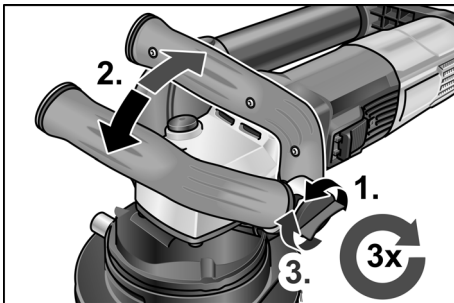
*Irrota pistotulppa pistorasiasta ennen kaikkia sähkötyökaluun kohdistuvia töitä.*

### Laikansuojan kiinnitys

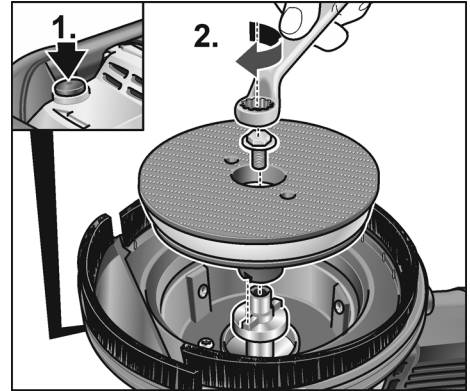


- Avaa lukitusruuvi ja irrota (1.).
- Työnnä suoja tappien päälle koneen rungossa (2.).
- Kierrä lukitusruuvi paikoilleen (3.).
- Irrota laikansuoja päinvastaisessa järjestyksessä.

### Lisäkahvan säätö

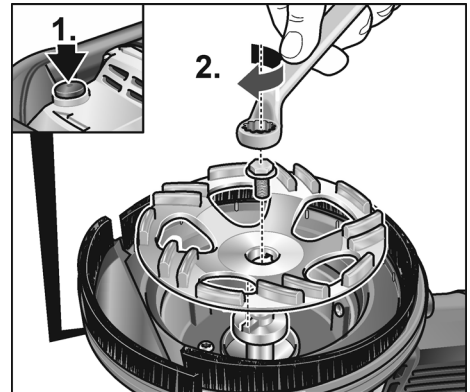


### Tarra-alustan kiinnitys



- Paina karalukkoa ja pidä se pohjaan painettuna (1.).
- Kierrä hiomalautanen kiinni karaan.
- Kiristä hiomalautanen ruuviavaimella myötäpäivään kiinni (2.).
- Aseta hiomalaikka keskelle tarra-alustaa.

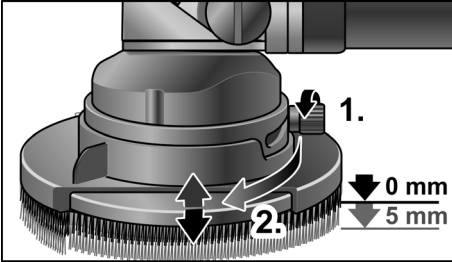
### Timanttihiomalaikan kiinnitys



- Paina karalukkoa ja pidä se pohjaan painettuna (1.).
- Kiinnitä timanttihiomalaikka paikalleen karaan.
- Kiristä timanttihiomalautanen ruuviavaimella myötäpäivään kiinni (2.).

## Laikansuojan asennon tarkastus

Harjareunuksen tulee ulottua noin 0–1 mm hiomalaikan ulkopuolelle.  
Timanttihiomalaikan kuluminen voidaan kompensoida säätämällä laikan suojuksen korkeutta.

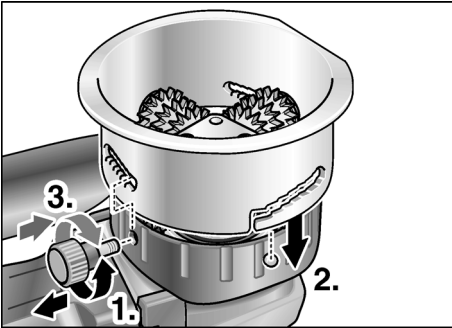


- Avaa lukitusruuvi kääntämällä vastapäivään (1.).
- Säädä suojus kiertämällä se sopivalle korkeudelle (2.).
- Kiristä lukitusruuvi.

## Käyttö ohjainpöydän kanssa

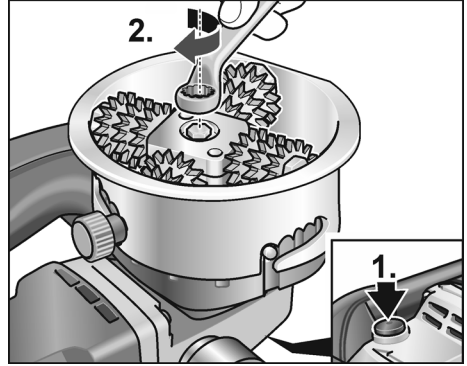
**VAROITUS!**  
Irrota pistotulppa pistorasiasta ennen kaikkia sähkötyökaluun kohdistuvia töitä.

### Ohjainpöydän kiinnitys



- Avaa lukitusruuvi ja irrota (1.).
- Työnnä ohjainpöytä tappien päälle koneen rungossa (2.).
- Kierrä lukitusruuvi paikoilleen (3.).
- Irrota ohjainpöytä päinvastaisessa järjestyksessä.

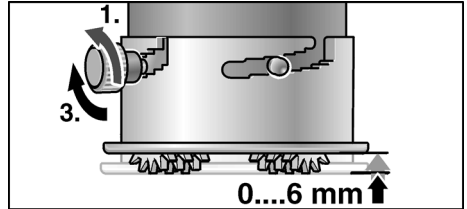
## Jyrsinpään kiinnitys



- Paina karalukkoa ja pidä se pohjaan painettuna (1.).
- Kiinnitä jyrsinpää paikalleen karaan.
- Kiristä jyrsinpää ruuviavaimella myötäpäivään kiinni (2.).
- Irrota jyrsinpää päinvastaisessa järjestyksessä.

## Jyrsintäsyvyyden säätö

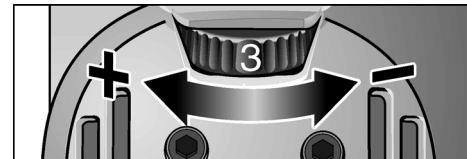
Jyrsintäsyvyys voidaan säätää 6 asentoon välillä 0–6 mm.



- Avaa lukitusruuvi kääntämällä vastapäivään (1.).
- Säädä suojus kiertämällä se sopivalle korkeudelle.
- Kiristä lukitusruuvi (3.).

## Kierrosnopeuden valinta

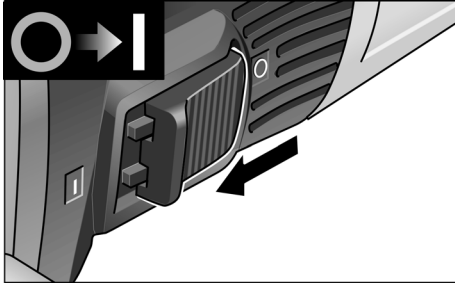
Valitse työhön sopiva kierrosnopeus asettamalla säätöpyörä tarvittavan nopeuden kohdalle.





## Sähkötyökalun käynnistys ja pysäytys

Lyhytaikainen käyttö ilman lukitustoimintoa

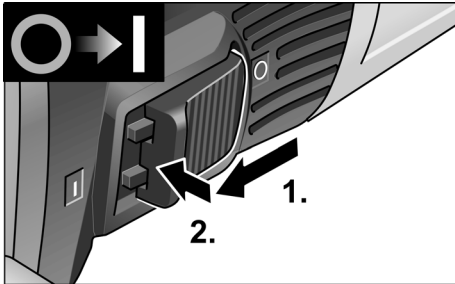


- Työnnä käynnistyskytkin eteen ja pidä siitä kiinni.
- Pysäytä kone vapauttamalla käynnistyskytkin.

Piempi työjako lukitustoiminnolla

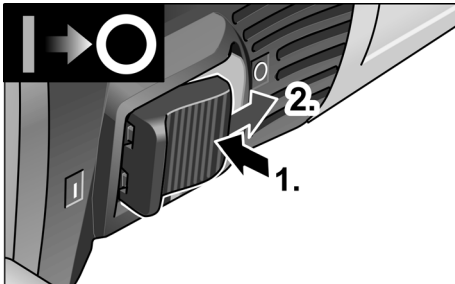
### **i** OHJE

Päälle kytketty kone ei käynnisty uudelleen sähkökatkon jälkeen.



- Työnnä käynnistyskytkin eteen ja lukitse se painamalla kytkimen etuosasta.

Koneen pysäytys:



- Pysäytys: avaa lukitus painamalla käynnistyskytkimen takaosasta.

### **i** OHJE

Kone kytkeytyy automaattisesti pois päältä lyhytaikaisen ylikuormituksen seurauksena. Työnteon jatkamiseksi kytke kone tällöin pois päältä ja takaisin päälle.

Ylikuormituksen seurauksena ylikuormittuneen koneen kierrosnopeus laskee automaattisesti, kunnes kone on jäähtynyt riittävästi. Tämän jäähtyvaiheen päättyessä kone kytkeytyy automaattisesti pois päältä.

Työnteon jatkamiseksi kytke kone tällöin pois päältä ja takaisin päälle.

## Pölynimujärjestelmän käyttö

### **!** VARO!

Käytön aikana saneerausjyrsin on liitettävä pölynpoistojärjestelmään.

Pölynpoistojärjestelmän tulee olla hyväksytty kivipölyn imurointiin.

Terveydelle vaarallisen, syöpää aiheuttavan tai erittäin kuivan pölyn poistoon on käytettävä tarkoitukseen hyväksyttyä erikoisimuria.

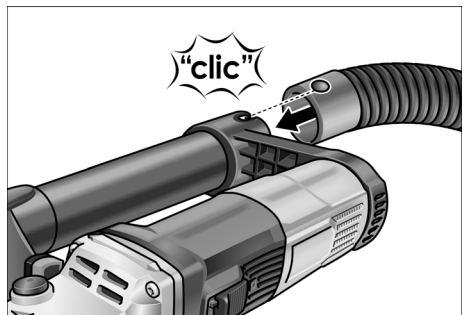
Jos pölynpoistojärjestelmään tulee häiriö, lopeta työskentely heti ja sammuta kone.

Korjaa vika, ennen kuin käytät konetta uudelleen.

### **i** OHJE

Käytettäessä saneerausohjaimakonetta

RE 16-5 115 koneeseen on liitettävä luokan M imuri.



- Kiinnitä imuletku liitoskappaleeseen.
- Liitä imuletku imuriin. Noudata imurin käyttöohjeita! Tarkista kiinnitys! Käytä tarvittaessa sopivaa adapteria.

**OHJE**

Jos imurissa tarvitaan erityinen liitoskappale (ts. erilainen kuin sähkötyökalussa vakiovarusteena oleva 32 mm/36 mm liitoskappale), hanki sopiva adapteri imurin toimittajalta.

**Työskentely sähkötyökalulla****VAROITUS!**

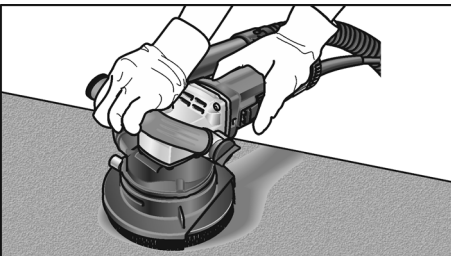
Pyörivä hiomalaikka ei saa osua teräviin ulospistäviin esineisiin. **Takapotkun riski!** Hiomalaikka saattaa vaurioitua.

Jos hiomalaikka vaurioituu tai kuluu liikaa, vaihda sen tilalle välittömästi uusi.

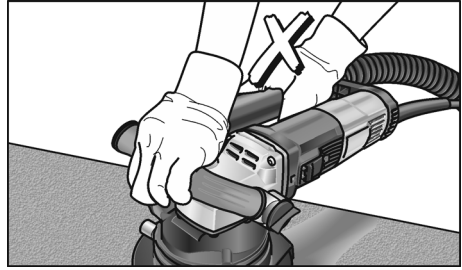
**VARO!**

Pidä sähkötyökalusta aina kiinni molemmin käsin!

1. Kiinnitä laikansuoja tai ohjainpöytä.
2. Kiinnitä työkalu.
3. Säädä laikansuoja tai ohjainpöytä oikealle korkeudelle.
4. Liitä imuri.
5. Kytke verkkopistotulppa pistorasiaan.
6. Varmista, että työkalu on kiinnitetty oikein koekäyttämällä konetta.  
Käynnistä sähkötyökalu (ilman lukitustoimintoa) ja anna sen käydä noin 30 sekuntia. Tarkista, ettei ole epätasapainoa tai tärinää.
7. Valitse sopiva kierrosnopeus.
8. Käynnistä imuri.
9. Pidä sähkötyökalusta aina kiinni molemmin käsin.



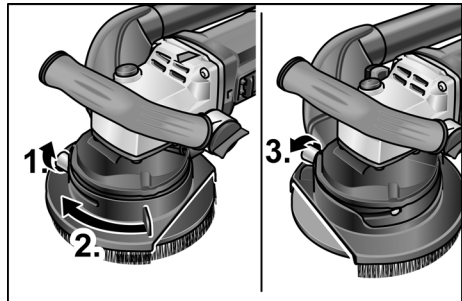
Pidä aina toisella kädellä kiinni sähkötyökalusta, jotta voit hätätilanteessa pysäyttää koneen välittömästi.



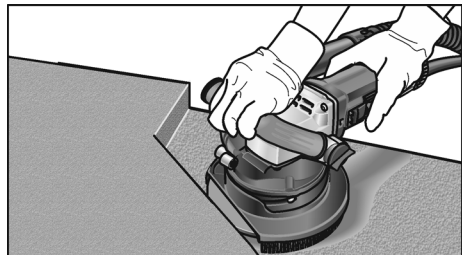
10. Käynnistä kone.

**Käytettäessä laikansuojaa**

- Aseta hiomakone työstettävää pintaa vasten.  
Harjareunuksen tulee olla samassa tasossa työstettävän pinnan kanssa.
- Paina sitten voimakkaammin, jotta hiomatyökalu koskettaa työstettävää pintaa. Käsittele samalla pinta hiomakoneella limittäin menevin liikkein.
- Kulmaoktien hionta:
  - Katkaise virta koneesta ja odota, kunnes hiomatyökalu on pysähtynyt.

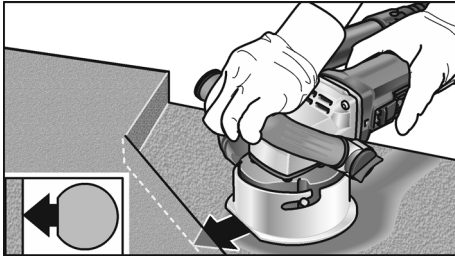


- Avaa kiinnitysruuvi (1.).
- Käännä reunasegmentti oikealle (2.).
- Kiristä kiinnitysruuvi (3.)
- Käynnistä kone.



## Käytettäessä ohjainpöytää

- Aseta ohjainpöytä koko leveydeltään työstettävälle pinnalle.
- Käännä hiomakonetta limittäin menevin liikkein.
- Kulmakohtien hiontaa varten on ohjainpöytää viistottu toiselta puolelta.



### **i** OHJE

Tarkista säännöllisesti, että jrsinterät pyörivät kunnolla. Poista tarvittaessa pölykertymät kopauttamalla.

### Käytön jälkeen:

- Kun lopetat työskentelyn, pysäytä sähkötyökalu ja irrota pistotulppa pistorasiasta.
- Pysäytä imuri.
- Puhdista sähkötyökalu.

## Huolto ja hoito

### **!** VAROITUS!

Irrota pistotulppa pistorasiasta ennen kaikkia sähkötyökaluun kohdistuvia töitä.

### **i** OHJE

Vaihda hiiliharjojen tilalle vain valmistajan alkuperäisosat. Käytettäessä muiden valmistajien hiiliä valmistajan myöntämä takuu ei enää ole voimassa.

## Puhdistus

### **!** VAROITUS!

Älä käytä vettä tai nestemäisiä puhdistusaineita.

- Puhalla koneen sisätila ja moottori puhtaaksi kuivalla paineilmalla säännöllisin välein.
- Puhdista laikansuoja tai ohjainpöytä kuivalla paineilmalla. Harjaa pinttynyt lika pois siveltimellä tai harjalla.

## Korjaukset

Korjaukset saa suorittaa vain valmistajan valtuuttama huoltoliike.

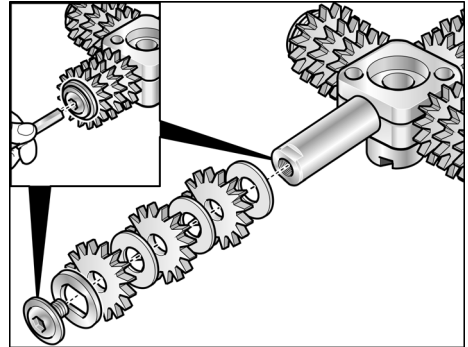
### **i** OHJE

Älä avaa moottorikotelon ruuveja takuuajan aikana. Jollei ohjetta noudateta, valmistajan myöntämä takuu raukeaa.

## Jyrsinpään jrsinterien vaihto

### **!** VARO!

Käytä aina samantyyppisiä jrsinteriä.



Katso jrsinterien mukana tulevasta asennusohjeesta, miten jrsinterät kiinnitetään oikein paikoilleen.

## Varaosat ja tarvikkeet

Räjätyskuvat ja varaosaluettelot löydät kotisivuiltamme:

[www.flex-tools.com](http://www.flex-tools.com)

## Kierrätysohjeita



### **VAROITUS!**

*Tee käytöstä poistetut koneet käyttökelvottomaksi irrottamalla liitäntäjohto.*



Vain EU-maat

Käytöstä poistetut sähkötyökalut eivät kuulu sekajätteisiin!

Sähkö- ja elektroniikkalaiteromusta annettun EU-direktiivin 2012/19/EU ja sen voimaansaattavien kansallisten säädösten mukaisesti tulee käytöstä poistetut sähkötyökalut kerätä erikseen ja toimittaa asianmukaiseen hyötykäyttöpisteeseen.



### **OHJE**

*Lisätietoja kierrätysmahdollisuuksista saat alan liikkeistä!*

## CE-Vaatimustenmukaisuus

Vakuutamme yksinomaisella vastuullamme, että kohdassa »Tekniset tiedot« kuvattu tuote on seuraavien standardien tai ohjeellisten asiakirjojen mukainen:

EN 60745 direktiivien 2014/30/EU, 2006/42/EY, 2011/65/EU määräysten mukaisesti.

Teknisestä dokumentaatiosta vastaa:  
FLEX-Elektrowerkzeuge GmbH, R & D  
Bahnhofstrasse 15, D-71711 Steinheim/Murr

Peter Lameli  
Technical Head

Klaus Peter Weinper  
Head of Quality  
Department (QD)

15.12.2020  
FLEX-Elektrowerkzeuge GmbH  
Bahnhofstrasse 15, D-71711 Steinheim/Murr

## Vastuun poissulkeminen

Valmistaja ja valmistajan edustaja eivät vastaa vahingoista tai voiton menetyksestä, joiden syynä on liiketoiminnan keskeytyminen johtuen tuotteesta tai siitä, ettei tuotetta mahdollisesti voida käyttää.

Valmistaja ja valmistajan edustaja eivät vastaa vahingoista, joiden syynä on ohjeiden vastainen käyttö tai koneen käyttö muiden kuin valmistajan tuotteiden kanssa.

## Περιεχόμενα

Χρησιμοποιούμενα σύμβολα . . . . .	141
Για την ασφάλειά σας . . . . .	141
Θόρυβος και κραδασμός . . . . .	145
Τεχνικά χαρακτηριστικά . . . . .	146
Με μια ματιά . . . . .	147
Οδηγίες χρήσης . . . . .	148
Συντήρηση και φροντίδα . . . . .	152
Υποδείξεις απόσυρσης . . . . .	153
Δήλωση πιστότητας C E . . . . .	153
Αποκλεισμός ευθύνης . . . . .	153

## Χρησιμοποιούμενα σύμβολα

### ΠΡΟΕΙΔΟΠΟΙΗΣΗ!

Δηλώνει άμεση απειλή κινδύνου. Σε περίπτωση μη τήρησης της υπόδειξης υπάρχει κίνδυνος θανάτου ή βαρειών τραυματισμών.

### ΠΡΟΣΟΧΗ!

Δηλώνει μία ενδεχομένως επικίνδυνη κατάσταση. Σε περίπτωση μη τήρησης της υπόδειξης υπάρχει κίνδυνος τραυματισμών ή υλικών ζημιών.

### ΥΠΟΔΕΙΞΗ

Δηλώνει συμβουλές εφαρμογής και σημαντικές πληροφορίες.

## Σύμβολα στο μηχάνημα



Για τη μείωση του κινδύνου τραυματισμού διαβάστε τις Οδηγίες χειρισμού!



Φοράτε προστατευτικά ματογυαλιά!



Φοράτε ωτοασπίδες!



Υπόδειξη απόσυρσης για το παλιό μηχάνημα (βλ. στη σελίδα 153)!

## Για την ασφάλειά σας



### ΠΡΟΕΙΔΟΠΟΙΗΣΗ!

Διαβάστε πριν την χρήση του ηλεκτρικού εργαλείου και τηρήστε:

- τις παρούσες οδηγίες χειρισμού,
- τις "Γενικές υποδείξεις ασφαλείας" σχετικά με τη χρήση ηλεκτρικών εργαλείων στο επισυναπτόμενο φυλλάδιο (αρ. φυλλαδίου: 315.915),
- τους για τον τόπο εργασίας ισχύοντες κανόνες και προδιαγραφές σχετικά με την πρόληψη ατυχημάτων.

Αυτό το ηλεκτρικό εργαλείο έχει κατασκευαστεί σύμφωνα με τα τελευταία δεδομένα της τεχνικής και βάσει των αναγνωρισμένων κανόνων τεχνικής ασφαλείας. Ωστόσο μπορούν κατά τη χρήση του να προκύψουν κίνδυνοι για τη σωματική ακεραιότητα και τη ζωή του χρήστη ή τρίτων ή αντίστοιχα ζημιές στο μηχάνημα ή άλλες υλικές ζημιές. Το ηλεκτρικό εργαλείο πρέπει να χρησιμοποιείται

- για την αρμόζουσα χρήση,
- σε άψογη κατάσταση από πλευράς τεχνικής ασφαλείας.

Οι βλάβες που έχουν αρνητική επίπτωση στην ασφάλεια, πρέπει να αντιμετωπίζονται αμέσως.

### Αρμόζουσα χρήση

Ο λειαντήρας ανακαίνισης RE 16-5 115 προορίζεται

- για την επαγγελματική χρήση στη βιομηχανία και βιοτεχνία,
- για το φρεζάρισμα μεταβάσεων καλουπιών και για την τράχυνση επιφανειών μπετόν,
- για την απομάκρυνση βαφών, σοβάδων, πλακιδίων και καταλοιπών κόλλας ταπετσαρίας από σκληρά υποστρώματα (σκληρός σοβάς, μπετόν),
- για την ξηρά λείανση και εξομάλυνση μπετόν, σοβά, τσιμεντοειδούς δαπέδου, αμμολίθου, σιμότ και ασφάλτου,
- για τη διάτρηση ταπετσαρίας σε σκληρά υποστρώματα,

- για τη χρήση με εργαλεία, τα οποία προσφέρονται από την FLEX για το παρόν μηχανήμα και είναι εγκεκριμένα για αριθμό στροφών τουλάχιστον 6300 στροφές/μίν.

Η χρήση δίσκων κοπής, δίσκων απόξεσης και δίσκων λείανσης βεντάλια ή συρματοβουρτσών δεν επιτρέπεται.

Κατά τη χρήση του λειαντήρα ανακαίνισης RE 16-5 115 πρέπει να συνδεθεί απορροφητήρας σκόνης (ηλεκτρική σκούπα) της κατηγορίας M.

## Υποδείξεις ασφαλείας για λειαντήρες ανακαίνισης

### ΠΡΟΕΙΔΟΠΟΙΗΣΗ!

*Διαβάστε όλες τις υποδείξεις ασφαλείας και τις οδηγίες. Παραλείψεις στην πήρηση των υποδείξεων ασφαλείας και των οδηγιών μπορεί να έχουν ως συνέπεια ηλεκτροπληξία, πυρκαγιά και/ή βαριούς τραυματισμούς. Φυλάξτε όλες τις υποδείξεις ασφαλείας και τις οδηγίες για μελλοντική χρήση.*

- Το παρόν ηλεκτρικό εργαλείο πρέπει να χρησιμοποιείται με τα αντίστοιχα εξαρτήματα ως φρέζα ανακαίνισης, λειαντήρας ανακαίνισης και λειαντήρας με συμριδόχαρτο. Τηρείτε όλες τις υποδείξεις ασφαλείας και οδηγίες και προσέξτε τις γραφικές παραστάσεις και τα δεδομένα, τα οποία λαμβάνετε με το μηχανήμα. Αν δεν τηρήσετε τις ακόλουθες οδηγίες μπορεί να συμβεί ηλεκτροπληξία, πυρκαγιά και/ή βαριά τραύματα.
- Το παρόν ηλεκτρικό εργαλείο δεν είναι κατάλληλο για την εργασία με συρματοβουρτσες, σπλιβωτήρες και λειαντήρες κοπής. Χρήσεις, για τις οποίες δεν προορίζεται το ηλεκτρικό μηχανήμα, μπορεί να προκαλέσουν κινδύνους και τραυματισμούς
- Μη χρησιμοποιείτε ποτέ εξαρτήματα, τα οποία δεν έχουν προβλεφθεί από τον κατασκευαστή ειδικά γι' αυτό το ηλεκτρικό μηχανήμα. Μόνον επειδή μπορείτε να στερεώσετε τα εξαρτήματα στο ηλεκτρικό μηχανήμα σας, αυτό δεν μπορεί να εγγυηθεί την ασφαλή χρήση.

- Ο επιτρεπτός αριθμός στροφών του εργαλείου εφαρμογής πρέπει να είναι τουλάχιστον τόσο μεγάλος, όπως ο μέγιστος αριθμός στροφών που αναγράφεται στο ηλεκτρικό μηχανήμα. Εξαρτήματα, τα οποία περιστρέφονται ταχύτερα απ' ό τι επιτρέπεται, μπορεί να σπάζουν και να εκσφενδονιστούν προς όλες τις κατευθύνσεις.
- Η εξωτερική διάμετρος και το πάχος του εργαλείου εφαρμογής πρέπει να ανταποκρίνονται στα στοιχεία με τις διαστάσεις του ηλεκτρικού μηχανήματός σας. Εργαλεία εφαρμογής με λανθασμένες διαστάσεις δεν τυχάνουν επαρκούς προστασίας ούτε μπορούν να ελεγχθούν.
- Οι δίσκοι λείανσης, η υποδοχή των δίσκων λείανσης ή τα άλλα εξαρτήματα πρέπει να ταιριάζουν ακριβώς με την άτρακτο λείανσης του ηλεκτρικού μηχανήματός σας. Τα εργαλεία εφαρμογής, τα οποία δεν ταιριάζουν ακριβώς στην άτρακτο λείανσης του ηλεκτρικού μηχανήματος, προξενούν πολύ ισχυρούς κραδασμούς και μπορούν να οδηγήσουν στην απώλεια του ελέγχου.
- Μη χρησιμοποιήσετε κατεστραμμένα εργαλεία εφαρμογής. Πριν από κάθε χρήση ελέγχετε τα εργαλεία εφαρμογής για γρέζια και ρωγμές και την υποδοχή των δίσκων λείανσης για ρωγμές, φθορά από τη μακρά χρήση ή την πολυκαιρία. Αν το ηλεκτρικό μηχανήμα ή το εργαλείο εφαρμογής πέσουν κάτω, ελέγξτε τα για ζημιές ή χρησιμοποιήστε ένα άθικτο εργαλείο εφαρμογής. Αφού ελέγχθηκε και αντικαταστάθηκε το εργαλείο εφαρμογής, απομακρυνθείτε εσείς και άλλα πρόσωπα που βρίσκονται κοντά στο μηχανήμα από το επίπεδο του περιστρεφόμενου εργαλείου εφαρμογής και εκτελέστε μία δοκιμαστική λειτουργία του μηχανήματος διάρκειας ενός λεπτού με το μέγιστο αριθμό στροφών. Τα κατεστραμμένα εργαλεία εφαρμογής σπάζουν στις περισσότερες περιπτώσεις εντός αυτού του χρόνου δοκιμής.

- **Φοράτε προσωπικό προστατευτικό εξοπλισμό.** Χρησιμοποιείτε ανάλογα με την εφαρμογή πλήρη προστασία προσώπου, προστασία ματιών ή προστατευτικά ματογυάλια. Όταν χρειάζεται, φοράτε μάσκα προστασίας από σκόνη, ωτοασπίδες, προστατευτικά γάντια ή ειδική ποδιά, η οποία κρατά μακριά σας τα μικρά σωματίδια λειαντικού και υλικών. Τα μάτια θα πρέπει να προστατεύονται από ξένα σώματα που εκσφενδονίζονται προς όλες τις κατευθύνσεις και προκύπτουν σε διάφορες εφαρμογές. Η προστασία από σκόνη ή η μάσκα προστασίας αναπνοής πρέπει να φιλτράρουν την σκόνη που σχηματίζεται κατά την εφαρμογή. Αν είστε εκτεθειμένοι για μεγάλο διάστημα σε δυνατό θόρυβο, μπορείτε να απωλέσετε την ακοή σας.
- **Προσέχετε να βρίσκονται τα άλλα πρόσωπα σε απόσταση ασφαλείας από την περιοχή εργασίας σας.** Ο καθένας, που εισέρχεται στην περιοχή εργασίας, πρέπει να φοράει προσωπικό προστατευτικό εξοπλισμό. Θραύσματα του κατεργαζόμενου τεμαχίου ή σπασμένα εργαλεία εφαρμογής μπορούν να εκσφενδονιστούν και να προξενήσουν τραύματα επίσης και εκτός της άμεσης περιοχής εργασίας.
- **Κρατάτε το μηχάνημα μόνο στις μονωμένες επιφάνειες λαβές, κατά την εκτέλεση εργασιών, κατά τις οποίες το εργαλείο εφαρμογής μπορεί να συναντήσει κρυφούς ηλεκτρικούς αγωγούς ή το ίδιο το δικό του τροφοδοτικό καλώδιο.** Η επαφή με ένα ηλεκτροφόρο αγωγό μπορεί να θέσει υπό τάση επίσης μεταλλικά μέρη του μηχανήματος και να οδηγήσει σε ηλεκτροπληξία.
- **Κρατάτε το τροφοδοτικό καλώδιο μακριά από περιστρεφόμενα εργαλεία εφαρμογής.** Αν τυχόν χάσετε τον έλεγχο του μηχανήματος, μπορεί να κοπεί ή να τραυματιστεί το τροφοδοτικό καλώδιο και το χέρι σας ή ο βραχίονάς σας να βρεθεί στο επίπεδο του περιστρεφόμενου εργαλείου εφαρμογής.

- **Μην αποθέτετε το ηλεκτρικό μηχάνημα, προτού ακινητοποιηθεί τελείως το εργαλείο εφαρμογής.** Το περιστρεφόμενο εργαλείο εφαρμογής μπορεί να έρθει σε επαφή με την επιφάνεια απόθεσης, πράγμα το οποίο μπορεί να οδηγήσει στην απώλεια του ελέγχου του ηλεκτρικού μηχανήματος.
- **Μην αφήνετε ποτέ ηλεκτρικό μηχάνημα να λειτουργεί, ενώ το μεταφέρετε.** Η ενδυμασία σας μπορεί από την τυχαία επαφή με το περιστρεφόμενο εργαλείο εφαρμογής να πιαστεί σ' αυτό και το εργαλείο εφαρμογής να καρφωθεί στο σώμα σας και να σας τραυματίσει.
- **Καθαρίζετε τακτικά τις σχισμές αερισμού του ηλεκτρικού μηχανήματος.** Η φτερωτή του κινητήρα απορροφά σκόνη μέσα στο περιβλήμα και η ισχυρή συσσώρευση μεταλλικής σκόνης μπορεί να προξενήσει ηλεκτρικούς κινδύνους.
- **Μη χρησιμοποιείτε ποτέ το ηλεκτρικό μηχάνημα κοντά σε εύκαυστα υλικά.** Σπινθήρες μπορούν να προξενήσουν την ανάφλεξη αυτών των υλικών.
- **Μη χρησιμοποιείτε εργαλεία εφαρμογής που χρειάζονται υγρά μέσα ψύξης.** Η χρήση νερού ή άλλων υγρών μέσω ψύξης μπορεί να οδηγήσει σε ηλεκτροπληξία.

### **Ιδιαίτερες υποδείξεις ασφαλείας σχετική με τη λείανση**

- **Χρησιμοποιείτε αποκλειστικά τα σώματα λείανσης που είναι ενγκεκριμένα για το ηλεκτρικό μηχάνημά σας και τον γι' αυτά τα σώματα λείανσης προβλεπόμενο προφυλακτήρα.** Σώματα λείανσης, τα οποία δεν έχουν προβλεφθεί για το ηλεκτρικό μηχάνημα, δεν μπορούν να προστατευθούν επαρκώς και είναι ανασφαλής.
- **Ο προφυλακτήρας πρέπει να έχει τοποθετηθεί με ασφάλεια στο ηλεκτρικό μηχάνημα και να έχει ρυθμιστεί έτσι, ώστε να επιπυχνάνεται η μέγιστη δυνατή ασφάλεια, δηλ. να δείχνει το μικρότερο δυνατό μέρος του σώματος λείανσης ανοιχτό προς τον χειριστή.** Ο προφυλακτήρας πρέπει να προστατεύει τον χειριστή από θραύσματα και τυχαία επαφή με το σώμα λείανσης.

- **Τα σώματα λείανσης επιτρέπεται να χρησιμοποιούνται μόνο για τις συνιστώμενες δυνατότητες εφαρμογής.**  
Για παράδειγμα: Μη λειαίνετε ποτέ με την πλευρική επιφάνεια ενός διαμαντόδισκου λείανσης. Οι διαμαντόδισκοι λείανσης προορίζονται για την απομάκρυνση υλικού με την κάτω μεριά της υποδοχής δίσκου λείανσης. Η πλευρική άσκηση δύναμης μπορεί να προκαλέσει τη θραύση αυτών των σωμάτων λείανσης.
- **Χρησιμοποιείτε πάντοτε άθικτες φλάντζες τάνυσης στο σωστό μέγεθος και σχήμα για το εργαλείο εφαρμογής που επιλέξατε.**  
Οι κατάλληλες φλάντζες προστατεύουν τα εργαλεία εφαρμογής και μειώνουν έτσι τον κίνδυνο θραύσης.
- **Μη χρησιμοποιήσετε φθαρμένα εργαλεία εφαρμογής από μεγαλύτερα ηλεκτρικά μηχανήματα.**  
Τα εργαλεία εφαρμογής για μεγαλύτερα ηλεκτρικά μηχανήματα δεν έχουν κατασκευαστεί για τους μεγαλύτερους αριθμούς στροφών των μικρότερων ηλεκτρικών μηχανημάτων και μπορούν να σπάσουν

### **Αντεπιστροφή ("κλώτσημα") και αντίστοιχες υποδείξεις ασφαλείας**

Αντεπιστροφή ("κλώτσημα") είναι η ξαφνική αντίδραση, σε περίπτωση που το περιστρεφόμενο εργαλείο εφαρμογής έχει γαντζωθεί ή μπλοκάρει, όπως δίσκος λείανσης, υποδοχή δίσκου λείανσης, συρματόβουρτσα κτλ. Το γαντζώμα ή μπλοκάρισμα οδηγεί σε ακαριαίο σταμάτημα του περιστρεφόμενου εργαλείου εφαρμογής. Έτσι επιταχύνεται το μη ελεγχόμενο ηλεκτρικό μηχανήμα αντίθετα προς την κατεύθυνση περιστροφής του εργαλείου εφαρμογής στο σημείο μπλοκαρίσματος.

Αν για παράδειγμα ένας δίσκος λείανσης έχει γαντζωθεί ή μπλοκάρει στο κατεργαζόμενο τεμάχιο, τότε μπορεί η άκρη του δίσκου λείανσης, η οποία βυθίζεται μέσα στο κατεργαζόμενο τεμάχιο να πιαστεί και έτσι να σπάσει ο δίσκος λείανσης ή να προκαλέσει αντεπιστροφή. Ο δίσκος λείανσης κινείται τότε προς τον χειριστή ή μακριά από αυτόν, ανάλογα με την κατεύθυνση περιστροφής του

δίσκου στο σημείο του μπλοκαρίσματος. Στην περίπτωση αυτή οι δίσκοι λείανσης μπορούν επίσης να σπάσουν.

Η αντεπιστροφή είναι η συνέπεια λανθασμένης ή εσφαλμένης χρήσης του ηλεκτρικού μηχανήματος. Μπορεί να εμποδιστεί με κατάλληλα προφυλακτικά μέτρα, όπως περιγράφεται παρακάτω.

- **Κρατάτε πάντοτε καλά το ηλεκτρικό μηχανήμα και φέρνετε το σώμα και τα μπράτσα σας σε τέτοια θέση, στην οποία μπορούν να αποσβεστούν και να αντισταθμιστούν καλά οι δυνάμεις από την αντεπιστροφή.** Αν υπάρχει, χρησιμοποιείτε πάντοτε την πρόσθετη λαβή, ώστε να έχετε τον μέγιστο δυνατό έλεγχο των δυνάμεων από αντεπιστροφή ή κατά τις στιγμές αντίδρασης κατά την αύξηση των στροφών στο μέγιστο.  
Ο χειριστής μπορεί με τα κατάλληλα προφυλακτικά μέτρα να ελέγχει τις δυνάμεις από την αντεπιστροφή και την αντίδραση.  
n Μη φέρετε ποτέ τα χέρια σας κοντά σε περιστρεφόμενα εργαλεία εφαρμογής. Το εργαλείο εφαρμογής μπορεί κατά την αντεπιστροφή να κινηθεί πάνω από το χέρι σας.
- **Αποφεύγετε με το σώμα σας την περιοχή, προς την οποία θα κινηθεί το ηλεκτρικό μηχανήμα σε περίπτωση αντεπιστροφής.**  
Η αντεπιστροφή επιταχύνει το ηλεκτρικό μηχανήμα αντίθετα προς την κίνηση του δίσκου λείανσης στο σημείο μπλοκαρίσματος.
- **Δουλεύετε με ιδιαίτερη προσοχή στην περιοχή γωνιακών, αιχμηρών ακμών κτλ. Εμποδίζετε τον εκσφενδονισμό και το μάγκωμα των εργαλείων εφαρμογής από το κατεργαζόμενο τεμάχιο.**  
Το περιστρεφόμενο εργαλείο εφαρμογής έχει την τάση σε γωνίες, οξείες ακμές ή όταν αναπηδά, να μαγκώνει. Αυτό προξενεί απώλεια του ελέγχου ή αντεπιστροφή.
- **Μη χρησιμοποιείτε πριονόλαμα αλυσίδας ή οδοντωτή πριονόλαμα.**  
Τέτοια εργαλεία εφαρμογής προξενούν συχνά αντεπιστροφή ή απώλεια του ελέγχου του ηλεκτρικού μηχανήματος.



## Ειδικές υποδείξεις ασφαλείας για τη λείανση με γυαλόχαρτο

- Μην χρησιμοποιείτε υπερμεγέθη φύλλα λείανσης, αλλά ακολουθείτε τα στοιχεία του κατασκευαστή για το μέγεθος φύλλων λείανσης.

Φύλλα λείανσης, που εξέρχουν από τον δίσκο λείανσης, μπορούν να προξενήσουν τραυματισμούς καθώς και να οδηγήσουν σε μπλοκάρισμα, σκίσιμο των φύλλων λείανσης ή σε αντεπιστροφή.

## Ιδιαίτερες υποδείξεις ασφαλείας για το φρεζάρισμα

- Μην επεξεργάζεστε επιφάνειες με ελεύθερο σπλισμό από ασάλι. Κίνδυνος αντεπιστροφής!
- Να προσέχετε ιδιαίτερα κατά την επεξεργασία γωνιών, ακμών και απότομων μεταβάσεων. Δυνατές ζημιές στην κεφαλή ή αντίστοιχα στους τροχούς φρεζαρίσματος.
- Θέτετε το ηλεκτρικό εργαλείο σε λειτουργία μόνον, όταν οι τροχοί φρεζαρίσματος μπορούν να περιστρέφονται ελεύθερα.
- Χρησιμοποιείτε μόνον γνήσιες κεφαλές και τροχούς φρεζαρίσματος FLEX. Μην χρησιμοποιήσετε προσαρμογείς ή τεμάχια αναγωγής.

## Περαιτέρω υποδείξεις ασφαλείας

- Χρησιμοποιείτε μόνον επιμηκύνσεις καλωδίων εγκεκριμένες για εξωτερική χρήση.
- Το τρίψιμο χρωμάτων μολύβδου δεν συνιστάται. Η απομάκρυνση χρωμάτων μολύβδου πρέπει να γίνεται μόνον από τον ειδικό.
- Μην επεξεργάζεστε υλικά, από τα οποία εκλύονται ουσίες που θέτουν σε κίνδυνο την υγεία (π.χ. αμιάντο). Λάβετε τα ανάλογα μέσα προστασίας, όταν μπορούν να προκύψουν επιβλαβείς για την υγεία, εύκαυστες ή εκρηκτικές σκόνες. Φοράτε προστατευτική μάσκα. Χρησιμοποιείτε εγκαταστάσεις απορρόφησης.



### ΥΥΛΙΚΕΣ ΖΗΜΙΕΣ!

Η τάση του δικτύου και τα στοιχεία της τάσης στην πινακίδα τύπου πρέπει να συμφωνούν μεταξύ τους

## Θόρυβος και κραδασμός



### ΠΡΟΕΙΔΟΠΟΙΗΣΗ!

Οι τιμές μέτρησης που δίνονται ισχύουν μόνο για νέα μηχανήματα. Στην καθημερινή χρήση αλλάζουν οι τιμές θορύβων και κραδασμών.



### ΥΠΟΔΕΙΞΗ

Η στάθμη κραδασμών που δίνεται στις Οδηγίες αυτές έχει μετρηθεί σύμφωνα με μια μέθοδο μέτρησης τυποποιημένη βάσει του προτύπου EN 60745 και μπορεί να χρησιμοποιηθεί για τη σύγκριση ηλεκτρικών εργαλείων μεταξύ τους. Επίσης αυτή είναι κατάλληλη για την προσωρινή εκτίμηση της φόρτισης με κραδασμούς. Η στάθμη κραδασμών που δίνεται αντιπροσωπεύει τις κύριες εφαρμογές του ηλεκτρικού εργαλείου.

Σε περίπτωση όμως που το ηλεκτρικό εργαλείο χρησιμοποιηθεί για άλλες εφαρμογές με αποκλίνοντα εξαρτήματα-εργαλεία ή χωρίς επαρκή συντήρηση, τότε μπορεί να αποκλίνει και η στάθμη των κραδασμών. Αυτό μπορεί να αυξήσει σημαντικά τη φόρτιση με κραδασμούς κατά τη διάρκεια ολοκλήρου του χρονικού διαστήματος εργασίας.

Για την ακριβή εκτίμηση της δονητικής επιβάρυνσης θα πρέπει να ληφθούν υπόψη επίσης οι διάρκειες, κατά τις οποίες το μηχανήμα βρίσκεται εκτός λειτουργίας ή είναι ενεργοποιημένο, αλλά δε χρησιμοποιείται πραγματικά για εργασία. Αυτό μπορεί να μειώσει σημαντικά τη φόρτιση με κραδασμούς κατά τη διάρκεια ολοκλήρου του χρονικού διαστήματος εργασίας.


Καθορίστε τα πρόσθετα μέτρα ασφαλείας για την προστασία του χειριστή πριν την επίδραση των κραδασμών, όπως για παράδειγμα: συντήρηση του ηλεκτρικού εργαλείου και των εξαρτημάτων-εργαλείων, ζέσταμα των χεριών για το κράτημα, οργάνωση των βηματιών εργασίας.



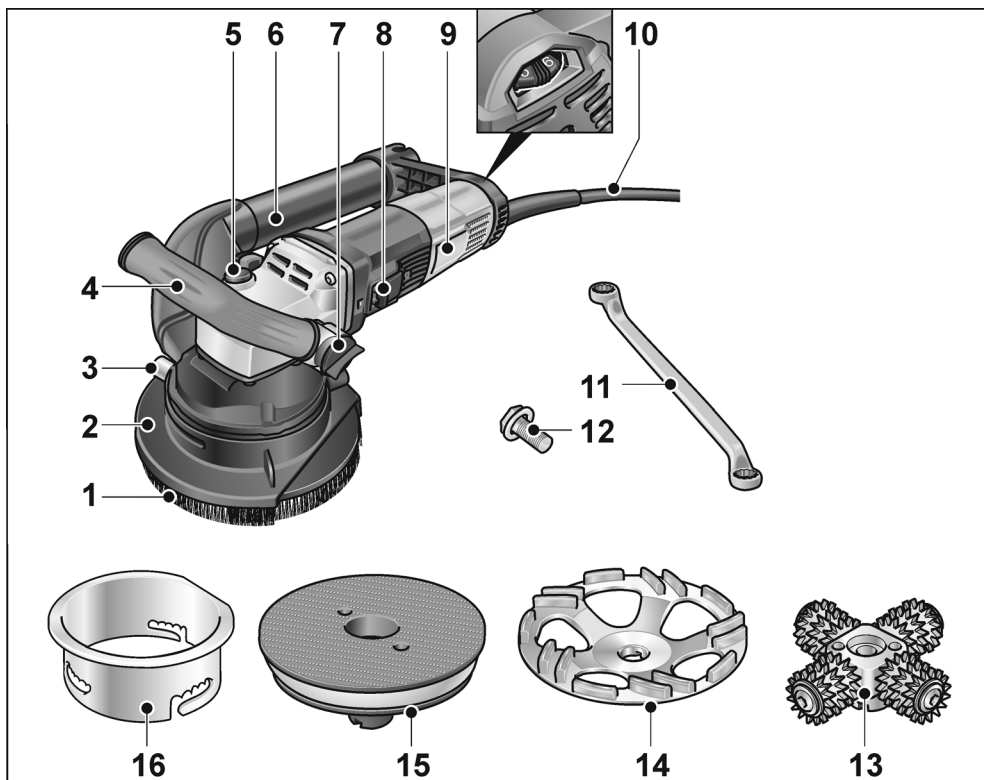
### ΠΡΟΣΟΧΗ!

Σε ακουστική πίεση άνω των 85 dB(A) να φοράτε ωτοασπίδες.

## Τεχνικά χαρακτηριστικά

Τύπος συσκευής		Λειαντήρας ανακαίνισης RE 16-5 115
Τάση δικτύου	V/Hz	230/50
Κατηγορία προστασίας (μόνωση)		 / II
Απορροφούμενη ισχύς	W	1.600
Αποδιδόμενη ισχύς	W	900
Αριθμός στροφών χωρίς φορτίο	Σ/λεπτό	1 - 1.900 2 - 2.600 3 - 3.400 4 - 4.100 5 - 4.800 6 - 5.500
Ονομαστικός αριθμός στροφών	Σ/λεπτό	6.300
Υποδοχή εργαλείου	∅	12
Βάρος σύμφωνα με "ΕΡΤΑ-procedure 1/2003"	kg	3,1
σε χρήση της τράπεζας οδήγησης:		
Κεφαλή φρέζας-∅	mm	80
Βάθος κοπής	mm	0...6
σε χρήση του προφυλακτήρα:		
μέγ. διάμετρος δίσκου	mm	115
<b>A ηχοστάθμη θορύβων βάσει του Ευρωπαϊκού Προτύπου EN 60745 (βλ. "Θόρυβος και κραδασμός"):</b>		
Στάθμη ακουστικής πίεσης L <sub>pA</sub>	dB(A)	87
Στάθμη ηχητικής ισχύος L <sub>WA</sub>	dB(A)	98
Ανασφάλεια K	db	3
<b>Συνολική τιμή κραδασμών βάσει του Ευρωπαϊκού Προτύπου EN 60745 (βλ. "Θόρυβος και κραδασμός"):</b>		
Τιμή εκπομπής a <sub>h</sub> κατά...		
φρεζάρισμα επιφανειών σοβά	m/s <sup>2</sup>	2,5
λείανση επιφανειών σκυροδέματος	m/s <sup>2</sup>	8,2
λείανση με φύλλο λείανσης	m/s <sup>2</sup>	2,5
Ανασφάλεια K	m/s <sup>2</sup>	1,5

## Με μια ματιά



- |   |   |    |  |
|---|---|----|--|
| 1 | Στεφάνη βούρτσας  | 9  | Πινακίδα τύπου   |
| 2 | Προφυλακτήρας με στεφάνη βουρτσών και στρεφόμενο ακριανό τμήμα  | 10 | Τροφοδοτικό καλώδιο 4,0 m με φισ   |
| 3 | Βίδα ακινητοποίησης   | 11 | Πολύγωνο κλειδί  |
| 4 | Τοξοειδής χειρολαβή   | 12 | Βίδα στερέωσης   |
| 5 | Ασφάλιση ατράκτου<br>Για την ασφάλιση της ατράκτου κατά την αλλαγή εργαλείου.                               | 13 | Κεφαλή φρεζαρίσματος με τροχούς φρεζαρίσματος<br>Συνιστώμενη ταχύτητα: 3-4 |
| 6 | Σωλήνας απορρόφησης   | 14 | Διαμαντόδισκος λείανσης<br>Συνιστώμενη ταχύτητα: 5-6                       |
| 7 | Στερέωση τοξοειδούς χειρολαβής  | 15 | Δίσκος αυτοπρόσφυσης, με απόσβεση κραδασμών<br>Συνιστώμενη ταχύτητα: 1-3   |
| 8 | Διακόπτης παλινδρόμησης<br>Για τη θέση σε και εκτός λειτουργίας. Με θέση κουμπώματος για διαρκή λειτουργία. | 16 | Τράπεζα οδήγησης   |

## Οδηγίες χρήσης

### Πριν τη θέση σε λειτουργία

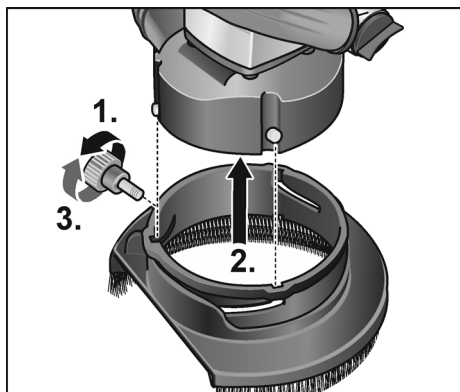
Ξεπακετάρετε το ηλεκτρικό μηχάνημα και τα εξαρτήματα και τα ελέγχετε για την πληρότητα της παράδοσης και ενδεχόμενες ζημιές από τη μεταφορά

### Λειτουργία με προφυλακτήρα

#### **⚠ ΠΡΟΕΙΔΟΠΟΙΗΣΗ!**

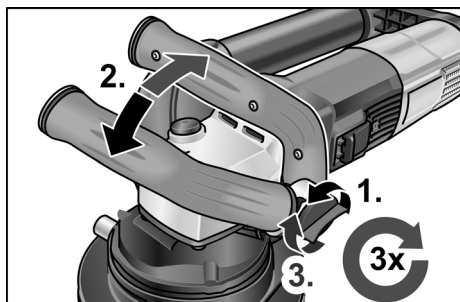
Πριν από όλες τις εργασίες στο ηλεκτρικό μηχάνημα, βγάλτε το φως από την πρίζα.

#### Στερέωση προφυλακτήρα

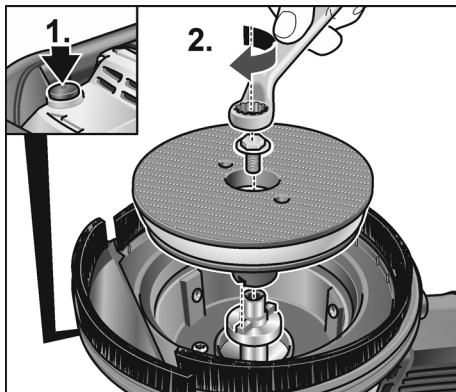


- Λύστε τη βίδα ακινητοποίησης και ξεβιδώστε την (1.).
- Ωθήστε τον προφυλακτήρα πάνω από τους πύρους στο περίβλημα (2.).
- Βιδώστε τη βίδα ακινητοποίησης (3.).
- Αφαιρέστε τον προφυλακτήρα με την αντίστροφη σειρά.

#### Ρύθμιση τοξοειδούς χειρολαβής

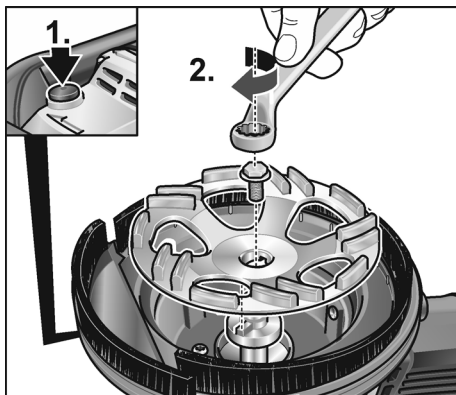


### Στερέωση του δίσκου αυτοπρόσφυσης



- Πατήστε την ασφάλιση της άτρακτο και κρατήστε την πατημένη (1.).
- Βιδώστε τον δίσκο λείανσης στην άτρακτο.
- Σφίξτε τον δίσκο λείανσης με γερμανικό κλειδί δεξιόστροφα (2.).
- Βάλτε το μέσο λείανσης κεντρικά επάνω στον δίσκο αυτοπρόσφυσης.

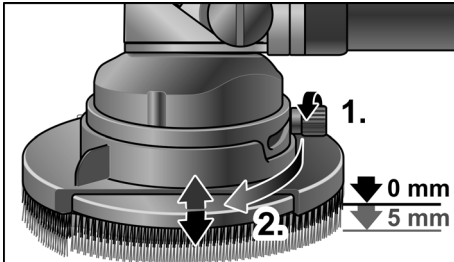
### Στερέωση του διαμαντόδισκου λείανσης



- Πατήστε την ασφάλιση της άτρακτο και κρατήστε την πατημένη (1.).
- Βιδώστε τον διαμαντόδισκο λείανσης επάνω στην άτρακτο.
- Σφίξτε τον διαμαντόδισκο λείανσης με το γερμανικό κλειδί δεξιόστροφα (2.).

## Ελέγχετε τη θέση του προφυλακτήρα

Η στεφάνη βούρτσας θα πρέπει να εξέχει περ. 0–1 mm πάνω από την υποδοχή δίσκου λείανσης. Για την αντιστάθμιση της φθοράς στον διαμαντόδισκο λείανσης μπορεί ο προφυλακτήρας να ρυθμιστεί στο ύψος.



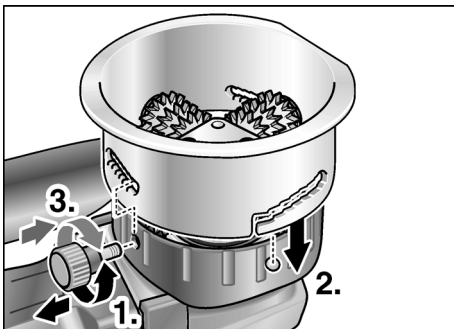
- Λύστε τη βίδα ακινητοποίησης, στρέφοντας αντίθετα προς τη φορά των δεικτών του ρολογιού (1.).
- Ρυθμίστε τον προφυλακτήρα στρέφοντάς τον, στο επιθυμητό ύψος (2.).
- Σφίξτε τη βίδα ακινητοποίησης.

## Λειτουργία με τράπεζα οδήγησης

### **⚠ ΠΡΟΕΙΔΟΠΟΙΗΣΗ!**

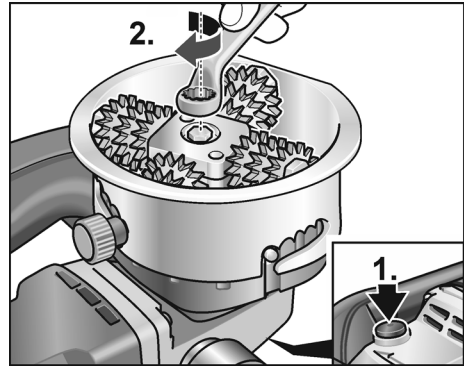
Πριν από όλες τις εργασίες στο ηλεκτρικό μηχάνημα, βγάλτε το φως από την πρίζα.

### Στερέωση τράπεζας οδήγησης



- Λύστε τη βίδα ακινητοποίησης και ξεβιδώστε την (1.).
- Ωθήστε την τράπεζα οδήγησης πάνω από τους πύρους στο περίβλημα (2.).
- Βιδώστε τη βίδα ακινητοποίησης (3.).
- Αφαιρέστε την τράπεζα οδήγησης με την αντίστροφη σειρά.

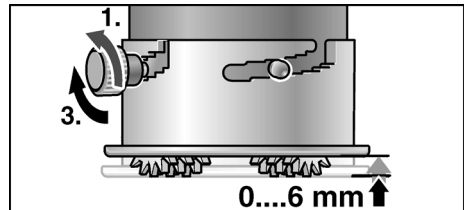
## Στερέωση κεφαλής φρεζαρίσματος



- Πατήστε την ασφάλιση της άτρακτου και κρατήστε την πατημένη (1.).
- Βιδώστε την κεφαλή φρεζαρίσματος επάνω στην άτρακτο.
- Σφίξτε την κεφαλή φρεζαρίσματος με το γερμανικό κλειδί δεξιόστροφα (2.).
- Αφαιρέστε την κεφαλή φρεζαρίσματος με την αντίστροφη σειρά.

## Ρύθμιση του βάθους φρεζαρίσματος

Το βάθος φρεζαρίσματος μπορεί να ρυθμιστεί από 0 έως 6 mm σε 6 βαθμίδες.



- Λύστε τη βίδα ακινητοποίησης, στρέφοντας αντίθετα προς τη φορά των δεικτών του ρολογιού (1.).
- Ρυθμίστε τον προφυλακτήρα στρέφοντάς τον, στο επιθυμητό ύψος.
- Σφίξτε τη βίδα ακινητοποίησης (3.).

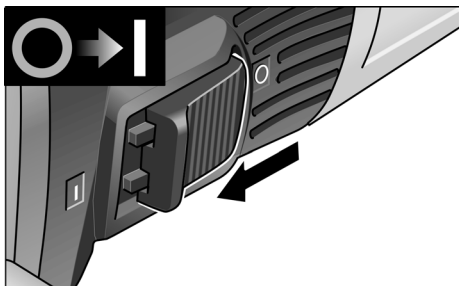
## Προεπιλογή αριθμού στροφών

Για τη ρύθμιση του αριθμού στροφών εργασίας ρυθμίστε τον τροχό ρύθμισης στην επιθυμητή τιμή.



## Θέση του ηλεκτρικού μηχανήματος σε και εκτός λειτουργίας

Βραχύχρονη λειτουργία χωρίς κούμπωμα

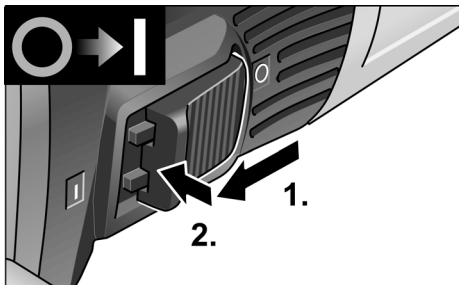


- Ωθήστε τον διακόπτη παλινδρόμησης προς τα εμπρός και κρατήστε τον.
- Για τη θέση εκτός λειτουργίας αφήστε τον διακόπτη παλινδρόμησης ελεύθερο.

Διαρκής λειτουργία με κούμπωμα

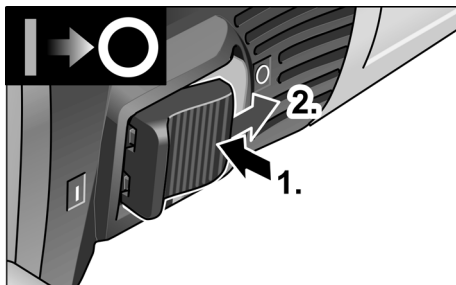
### **i** ΥΠΟΔΕΙΞΗ

Μετά από διακοπή ρεύματος το ενεργοποιημένο μηχάνημα δεν ξαναξεκινά.



- Ωθήστε τον διακόπτη παλινδρόμησης προς τα εμπρός και κουμπώστε τον, πιέζοντάς τον στην εμπρόσθια άκρη.

Θέτετε το μηχάνημα εκτός λειτουργίας:



- Για τη θέση εκτός λειτουργίας απασφαλίστε τον διακόπτη παλινδρόμησης, πιέζοντάς τον στην οπίσθια άκρη.

### **i** ΥΠΟΔΕΙΞΗ

Σε σύντομη υπερφόρτωση απενεργοποιείται αυτόματα η συσκευή. Για τη συνέχιση της εργασίας, απενεργοποιήστε και ενεργοποιήστε πάλι τη συσκευή.

Σε περίπτωση υπερθέρμανσης λόγω υπερφόρτωσης στη διαρκή λειτουργία η συσκευή μειώνει αυτόματα τον αριθμό στροφών, μέχρι να κρυώσει αρκετά. Η συσκευή απενεργοποιείται αυτόματα στο τέλος της λειτουργίας ψύξης.

Για τη συνέχιση της εργασίας, απενεργοποιήστε τη συσκευή και ενεργοποιήστε την πάλι.

## Χρήση εγκατάστασης απορρόφησης

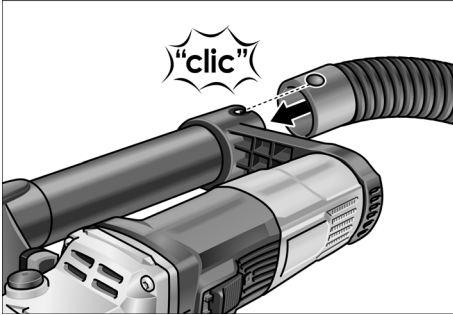
### **!** ΠΡΟΣΟΧΗ!

Η φρέζα αναπαλαιώσης πρέπει κατά τη λειτουργία να συνδεθεί σε απορροφητήρα σκόνης. Η εγκατάσταση απορρόφησης πρέπει να είναι εγκεκριμένη για απορρόφηση σκόνης πετρωμάτων.

Για την απορρόφηση ιδιαίτερα επικίνδυνων για την υγεία, καρκινογόνων, στεγνών σκονών πρέπει να χρησιμοποιηθεί ειδικός απορροφητήρας, εγκεκριμένος γι' αυτό. Σε κάθε βλάβη της εγκατάστασης απορρόφησης, διακόπτετε αμέσως την εργασία, θέτετε το μηχάνημα εκτός λειτουργίας. Αντιμετωπίστε τη βλάβη πριν την εκ νέου θέση σε λειτουργία.

## **i** ΥΠΟΔΕΙΞΗ

Κατά τη χρήση του λειαντήρα ανακαίνισης RE 16-5 115 πρέπει να συνδεθεί απορροφητήρας σκόνης (ηλεκτρική σκούπα) της κατηγορίας M.



- Στερεώστε τον σωλήνα απορρόφησης στο στόμιο σύνδεσης.
- Συνδέστε τον εύκαμπτο σωλήνα απορρόφησης στην εγκατάσταση απορρόφησης. Προσέξτε τις Οδηγίες Χρήσης της εγκατάστασης απορρόφησης! Ελέγξτε τη στερέωση! Αν χρειάζεται χρησιμοποιήστε κατάλληλο προσαρμογέα.

## **i** ΥΠΟΔΕΙΞΗ

Σε περίπτωση που ο απορροφητήρας σκόνης (ηλεκτρική σκούπα) χρειάζεται ειδικό στόμιο σύνδεσης (δηλ. ένα άλλο στόμιο σύνδεσης διαφορετικό από το στάνταρ στόμιο σύνδεσης 32 mm/36 mm, το οποίο περιέχεται στη συσκευασία παράδοσης του ηλεκτρικού μηχανήματος), απευθυνθείτε στο κατάστημα, απ' όπου αγοράσατε τον απορροφητήρα σκόνης, ώστε να προμηθευτείτε τον κατάλληλο προσαρμογέα.

## Εργασίες με το ηλεκτρικό εργαλείο

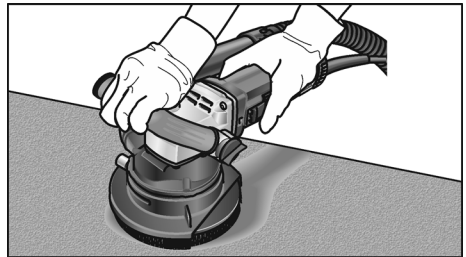
### **⚠** ΠΡΟΕΙΔΟΠΟΙΗΣΗ!

Ο περιστρεφόμενος δίσκος λείανσης δεν επιτρέπεται να έρθει σε επαφή με αιχμηρά προεξέχοντα αντικείμενα. **Κίνδυνος αντεπιστροφής! Ζημιές στην υποδοχή δίσκου λείανσης.** Σε ζημιές ή μεγάλη φθορά της υποδοχής δίσκου λείανσης αυτή πρέπει οπωσδήποτε να αλλάξει.

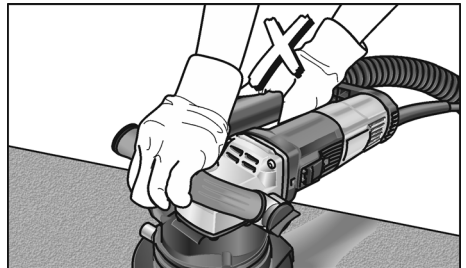
### **⚠** ΠΡΟΣΟΧΗ!

Κρατάτε το ηλεκτρικό μηχανήμα πάντοτε με τα δύο χέρια!

1. Στερεώστε τον προφυλακτήρα ή την τράπεζα οδήγησης.
2. Στερεώστε το εργαλείο.
3. Ρυθμίστε τον προφυλακτήρα ή αντίστοιχα την τράπεζα οδήγησης στο σωστό ύψος.
4. Συνδέστε την εγκατάσταση απορρόφησης.
5. Βάλτε το φινι στην πρίζα.
6. Εκτελέστε δοκιμαστική λειτουργία για τον έλεγχο της σωστής στερέωσης του εργαλείου.  
Θέτετε το ηλεκτρικό μηχανήμα σε λειτουργία (χωρίς κούμπωμα) και το αφήνετε να λειτουργήσει επί περ. 30 δευτερόλεπτα. Ελέγξτε τον για ανομοιομορφίες κίνησης και κραδασμούς.
7. Ρυθμίστε τον απαιτούμενο αριθμό στροφών.
8. Θέτετε την εγκατάσταση απορρόφησης σε λειτουργία.
9. Κρατάτε το ηλεκτρικό μηχανήμα πάντοτε με τα δύο χέρια.



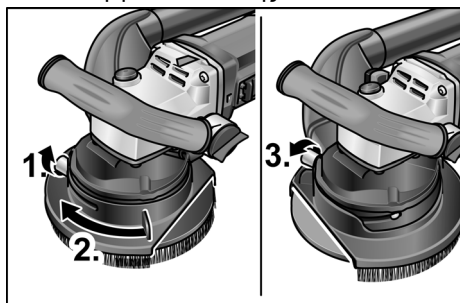
Το ένα χέρι να είναι πάντοτε στο ηλεκτρικό εργαλείο, ώστε σε περίπτωση ανάγκης να μπορείτε να απενεργοποιήσετε αμέσως το ηλεκτρικό εργαλείο.



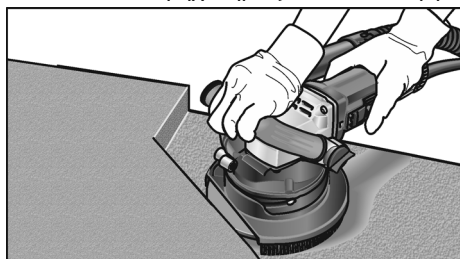
10. Θέτετε το μηχανήμα σε λειτουργία.

## Σε περίπτωση χρήσης του προφυλακτήρα

- Αποθέτετε τον λειαντήρα ανακαίνισης επάνω στην επιφάνεια εργασίας. Η στεφάνη βουρτσών πρέπει να βρίσκεται πρόσωπο με πρόσωπο με την επιφάνεια εργασίας.
- Αυξάνετε την πίεση, για να φέρετε το εργαλείο λείανσης σε επαφή με την επιφάνεια εργασίας. Ταυτόχρονα στρέψετε τον λειαντήρα ανακαίνισης με κινήσεις αλληλοεπικάλυψης.
- Για τη λείανση σε γωνίες:
  - Θέτετε το μηχάνημα εκτός λειτουργίας και περιμένετε, μέχρι να ακινητοποιηθεί το εργαλείο λείανσης.



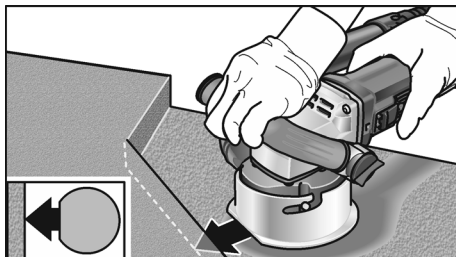
- Λύστε τη βίδα σύσφιξης (1).
- Στρέψτε το στρεφόμενο ακριανό τμήμα προς τα δεξιά (2).
- Σφίξτε τη βίδα σύσφιξης (3).
- Θέτετε το μηχάνημα ξανά σε λειτουργία.



## Σε χρήση της τράπεζας οδήγησης

- Επιθέτετε την τράπεζα οδήγησης με όλη την επιφάνειά της επάνω στην προς επεξεργασία επιφάνεια.
- Στρέψετε τον λειαντήρα ανακαίνισης με κινήσεις αλληλοεπικάλυψης.

- Για τη λείανση σε γωνίες, η μια πλευρά της τράπεζας οδήγησης είναι επιπεδωμένη.



### ΥΠΟΔΕΙΞΗ

Ελέγχετε τακτικά, αν οι τροχοί φρεζαρίσματος περιστρέφονται στους αξονές τους. Απομακρύνετε ενδεχομένως επικαθήμες σκόνης με χτύπημα.

### Μετά την εργασία:

- Μετά την εργασία θέτετε το ηλεκτρικό μηχάνημα εκτός λειτουργίας και βγάξετε το φως από την πρίζα.
- Απενεργοποιήστε την εγκατάσταση απορρόφησης.
- Καθαρίστε το ηλεκτρικό εργαλείο.

## Συντήρηση και φροντίδα



### ΠΡΟΕΙΔΟΠΟΙΗΣΗ!

Πριν από όλες τις εργασίες στο ηλεκτρικό μηχάνημα, βγάλτε το φως από την πρίζα.



### ΥΠΟΔΕΙΞΗ

Για την αλλαγή χρησιμοποιείτε μόνον γνήσια μέρη από τον κατασκευαστή. Κατά τη χρήση άλλης μάρκας παύουν να ισχύουν πλέον οι υποχρεώσεις παροχής εγγύησης του κατασκευαστή.

### Καθαρισμός



### ΠΡΟΕΙΔΟΠΟΙΗΣΗ!

Μη χρησιμοποιείτε νερό ή υγρά μέσα καθαρισμού.

- Στο εσωτερικό του περιβλήματος με τον κινητήρα πρέπει να γίνεται τακτική εκφύσηση με ξηρό πεπιεσμένο αέρα.
- Καθαρίστε τον προφυλακτήρα ή αντίστοιχα την τράπεζα οδήγησης με ξηρό πεπιεσμένο αέρα. Απομακρύνετε τους σκληρούς κολλημένους ρύπους με πινέλο ή βούρτσα.



## Επισκευές

Τυχόν επισκευές επιτρέπεται να εκτελούνται αποκλειστικά και μόνο από κάποιον από τον κατασκευαστή εξουσιοδοτημένο συνεργείο της τεχνικής εξυπηρέτησης των πελατών μας.



### ΥΠΟΔΕΙΞΗ

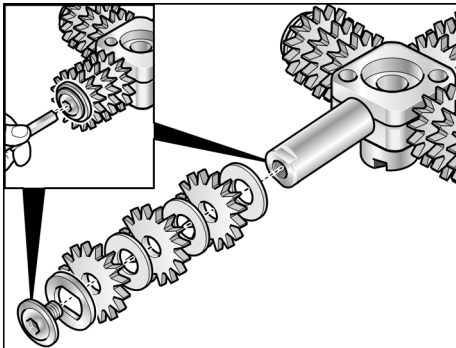
Μη λύσετε τις βίδες στο περίβλημα του κινητήρα κατά τη διάρκεια ισχύος της εγγύησης. Σε περίπτωση μη τήρησης παύει να ισχύει η αξίωση παροχής εγγύησης από τον κατασκευαστή.

## Αλλαγή των τροχών φρεζαρίσματος στην κεφαλή φρεζαρίσματος



### ΠΡΟΣΟΧΗ!

Χρησιμοποιείτε πάντοτε τροχούς φρεζαρίσματος του ίδιου τύπου.



Για τη σωστή συναρμολόγηση των τροχών φρεζαρίσματος ανατρέξτε στις οδηγίες συναρμολόγησης που παραδίδονται μαζί με τους τροχούς φρεζαρίσματος.

## Ανταλλακτικά και εξαρτήματα

Αναλυτικά σχέδια και λίστες ανταλλακτικών θα βρείτε στην ιστοσελίδα μας.

[www.flex-tools.com](http://www.flex-tools.com)

## Υποδείξεις απόσυρσης



### ΠΡΟΕΙΔΟΠΟΙΗΣΗ!

Αχρηστεύετε τα παλιά μηχανήματα που δεν χρησιμοποιούνται πλέον, κόβοντας το τροφοδοτικό καλώδιο.



Όχι για χώρες της Ευρωπαϊκής Ένωσης.

Μην πετάτε τα ηλεκτρικά εργαλεία στα οικιακά απορρίμματα!

Βάσει της Ευρωπαϊκής Οδηγίας 2012/19/ΕΕ περί ηλεκτρικών και ηλεκτρονικών παλιών συσκευών και μηχανημάτων και την εφαρμογή της στο εθνικό δίκαιο, τα άχρηστα ηλεκτρικά εργαλεία πρέπει να συλλέγονται χωριστά και να οδηγούνται σε φιλική προς το περιβάλλον επαναξιοποίηση.



### ΥΠΟΔΕΙΞΗ

Σχετικά με τις δυνατότητες απόσυρσης απευθυνθείτε στο ειδικό κατάστημα, απ' όπου αγοράσατε το εργαλείο!

## Δήλωση πιστότητας CE

Δηλώνουμε με αποκλειστική ευθύνη, ότι το προϊόν που περιγράφεται στο Κεφάλαιο "Τεχνικά χαρακτηριστικά" βρίσκεται σε συμφωνία με τα ακόλουθα πρότυπα ή κανονιστικά ντοκουμέντα:

EN 60745 βάσει των διατάξεων των οδηγιών 2014/30/ΕΕ, 2006/42/ΕΚ, 2011/65/ΕΕ.

Υπεύθυνος για τεχνικά έγγραφα:

FLEX-Elektrowerkzeuge GmbH, R & D  
Bahnhofstrasse 15, D-71711 Steinheim/Murr

Eckhard Rühle  
Manager Research &  
Development (R & D)

Klaus Peter Weinper  
Head of Quality  
Department (QD)

15.12.2020; FLEX-Elektrowerkzeuge GmbH  
Bahnhofstrasse 15, D-71711 Steinheim/Murr

## Αποκλεισμός ευθύνης

Ο κατασκευαστής και ο αντιπρόσωπός του δεν αναλαμβάνουν καμία ευθύνη για ζημιές και απώλειες κέρδους λόγω διακοπής της λειτουργίας της επιχείρησης, που προκλήθηκαν από το προϊόν ή από τη μη δυνατή χρήση του προϊόντος.

Ο κατασκευαστής και ο αντιπρόσωπός του δεν αναλαμβάνουν καμία ευθύνη για ζημιές, οι οποίες προκλήθηκαν από τη μη αρμόζουσα χρήση ή σε συνδυασμό με προϊόντα άλλων κατασκευαστών.

## Spis treści

Zastosowane symbole	154
Dla własnego bezpieczeństwa	154
Poziom hałasu i drgań	158
Dane techniczne	159
Opis urządzenia	160
Instrukcja obsługi	161
Przegląd, konserwacja i pielęgnacja	165
Wskazówki dotyczące usuwania opakowania i zużytego urządzenia	166
Deklaracja zgodności C E	166
Wyłączenie z odpowiedzialności	166

## Zastosowane symbole



### **OSTRZEŻENIE!**

Oznacza bezpośrednio grożące niebezpieczeństwo.

Nieprzestrzeżenie tej wskazówki grozi śmiercią lub bardzo ciężkimi obrażeniami.



### **OSTROŻNIE!**

Oznacza możliwość wystąpienia niebezpiecznej sytuacji.

Nieprzestrzeżenie tej wskazówki może doprowadzić do skaleczeń lub szkód materialnych.



### **WSKAZÓWKA**

Oznacza wskazówki dla użytkownika i ważne informacje.

## Symbole na urządzeniu



Przeczytać dokładnie instrukcję obsługi i stosować podane w niej wskazówki, aby w ten sposób zmniejszyć ryzyko zranienia użytkownika!



Zastosować okulary ochronne!



Używać ochronników słuchu!



Wskazówka dotycząca usuwania zużytego urządzenia (patrz strona 166)!

## Dla własnego bezpieczeństwa



### **OSTRZEŻENIE!**

Przed użyciem urządzenia dokładnie przeczytać i postępować według wskazówek podanych w:

- niniejszej instrukcji obsługi,
- Ogólnych wskazówek bezpieczeństwa“ dotyczących pracy narzędziami elektrycznymi zamieszczonych w załączonej broszurze (nr dokumentacji: 315.915),
- zasad i przepisów terenowych obowiązujących na miejscu odnośnie bezpieczeństwa pracy.

Niniejsze narzędzie elektryczne jest skonstruowane i zbudowane zgodnie z najnowszym stanem techniki i uznanymi zasadami bezpieczeństwa technicznego.

Mimo to podczas użytkowania urządzenia może wystąpić zagrożenie zdrowia i życia użytkownika lub osób trzecich albo uszkodzenia maszyny lub rzeczy.

Urządzenie stosować tylko

- zgodnie z przeznaczeniem,
- we właściwym stanie technicznym zgodnym z zasadami bezpieczeństwa i higieny pracy.

Usterki wpływające niekorzystnie na stan bezpieczeństwa należy natychmiast usunąć.

## Zastosowanie zgodne z przeznaczeniem

Szlifierka do remontów RE 16-5 115 przeznaczona jest

- do profesjonalnego zastosowania w przemyśle i rzemiośle,
- do zdzierania nierówności pozostałych po szalunkach i szorstkowania powierzchni betonowych,
- do usuwania warstwy starej farby, tynków, resztek płytek ceramicznych i resztek kleju do wykładzin dywanowych z twardych powierzchni (twardy tynk, beton),
- do szlifowania na sucho i do gładzenia betonu, tynku, kamiennej posadzki, piaskowca, szamotu i asfaltu,
- do perforacji tapet na twardych podłożach,

- do zastosowania z narzędziami, które oferowane są przez firmę FLEX dla tego urządzenia i dopuszczone do liczby obrotów co najmniej  $6.300 \text{ min}^{-1}$ .

Zastosowanie tarcz tnących, tarcz zdzierających, wachlarzowych tarcz szlifierskich lub tarcz szczotkowych dla tego urządzenia jest niedozwolone.

Przy zastosowaniu szlifierki do remontów RE 16-5 115 należy obowiązkowo podłączyć odkurzacz przemysłowy klasy M.

## Wskazówki bezpieczeństwa dla szlifierki do remontów



### **OSTRZEŻENIE!**

*Przeczytać wszystkie wskazówki bezpieczeństwa i pouczenia. Zaniedbania w przestrzeganiu wskazówek bezpieczeństwa i pouczeń mogą spowodować porażenie prądem elektrycznym, pożar i/lub ciężkie obrażenia. Proszę przechować wskazówki bezpieczeństwa i pouczenia do dalszego użytku w przyszłości.*

- **Niniejsze urządzenie elektryczne należy stosować z odpowiednim wyposażeniem jako frez do remontów, szlifierkę do remontów i szlifierkę na papier ścierny. Proszę przestrzegać wszystkich wskazówek bezpieczeństwa, instrukcji, opisów i parametrów podanych w dokumentacji, która należy do zakresu dostawy urządzenia.**  
Nieprzestrzeganie następujących wskazówek może spowodować porażenie prądem elektrycznym, wybuch pożaru i/lub ciężkie zranienia.
- **Niniejsze urządzenie elektryczne nie nadaje się do pracy ze szczotkami drucianymi, do polerowania, ani cięcia.**  
Zastosowanie urządzenia w sposób niezgodny z jego przeznaczeniem może spowodować zagrożenie lub niebezpieczeństwo zranienia.
- **Nie wolno stosować żadnego wyposażenia dodatkowego, które nie jest przewidziane ani polecane przez producenta specjalnie dla tego urządzenia elektrycznego.**  
Sama możliwość zamocowania wyposażenia do urządzenia elektrycznego nie gwarantuje jeszcze bezpiecznego zastosowania.
- **Dopuszczalna liczba obrotów zastosowanego narzędzia musi być co najmniej tak duża, jak najwyższa liczba obrotów podana na urządzeniu.**  
Wyposażenie, które obraca się z większą liczbą obrotów niż dopuszczona maksymalna liczba obrotów, może się polamać i zostać wyrzucone w powietrze.
- **Średnica zewnętrzna i grubość zastosowanego narzędzia musi być zgodna z wymiarami urządzenia.**  
Nieprawidłowo odmierzone narzędzia i końcówki zamiennne mogą być niewystarczająco osłonięte i niedostatecznie kontrolowane.
- **Tarcze szlifierskie, talerze szlifierskie lub inne wyposażenie musi dokładnie pasować na wrzeciono ściernicy urządzenia elektrycznego.**  
Wymienne narzędzia i końcówki, które nie pasują dokładnie na wrzeciono ściernicy narzędzia elektrycznego, obracają się nierównomiernie, bardzo mocno drgają i mogą spowodować utratę panowania i kontrolę.
- **Nie wolno stosować żadnych uszkodzonych narzędzi i końcówek. Przed każdym użyciem należy sprawdzić, czy narzędzia lub końcówki nie są wyszczerbione lub pęknięte, czy talerz szlifierski nie jest pęknięty, zużyty lub zdarty. Po ewentualnym upadku urządzenia elektrycznego lub narzędzi, należy sprawdzić czy urządzenie lub narzędzia nie uległy uszkodzeniu; używać tylko nieuszkodzonego/ych urządzenia/ narzędzi. Po sprawdzeniu i założeniu narzędzia należy zwrócić uwagę, aby użytkownik i osoby postronne znajdowały się poza obszarem płaszczyzny rotacji narzędzia, następnie włączyć urządzenie i pozostawić pracujące na najwyższej liczbie obrotów na czas jednej minuty.**  
Uszkodzone narzędzia łamią się najczęściej podczas takiej próby.
- **Należy stosować środki ochrony osobistej. Zależnie od wykonywanego zadania założyć odpowiednio maskę osłaniającą całą twarz, maskę osłaniającą górną część twarzy lub okulary ochronne. Zastosować odpowiednio maskę przeciwpyłową, ochronniki słuchu, rękawice ochronne lub**

specjalny fartuch, który chroni użytkownika przed małymi cząsteczkami substancji ściernych i szlifowanych materiałów.

Oczy należy chronić przed zranieniem wyrzucenymi ciałami obcymi, które powstają przy różnych zastosowaniach. Maski przeciwpyłowe i ochronne muszą posiadać zdolność filtracji pyłów powstających podczas pracy. W przypadku obciążenia hałasem, użytkownik narażony jest na utratę słuchu.

- **Zwracać uwagę, aby osoby postronne znajdowały się w bezpiecznej odległości od obszaru pracy. Każda osoba, która zbliża się do obszaru pracy urządzenia musi nosić osobiste środki ochrony.**

Odlamane kawałki obrabianego materiału lub uszkodzonego narzędzia, mogą zostać wyrzucone w powietrze i spowodować zranienia nawet poza bezpośrednim obszarem pracy.

- **Urządzenie chwycić tylko za izolowane powierzchnie przeznaczone do tego celu, jeżeli podczas pracy zachodzi niebezpieczeństwo zetknięcia narzędzia z ukrytym przewodem elektrycznym lub przewodem zasilającym urządzenie.**

Kontakt z przewodem elektrycznym, znajdującym się pod napięciem, może spowodować, że metalowe elementy urządzenia znajdują się również pod napięciem, a przez to doprowadzić do porażenia prądem elektrycznym.

- **Elektryczny przewód zasilający prowadzić zawsze z dala od obracających się narzędzi i końcówek.**

W przypadku utraty kontroli nad urządzeniem może dojść do zerwania elektrycznego przewodu zasilającego lub zetknięcia z nim, a dłoń lub ręka użytkownika może zostać wciągnięta przez obracające się narzędzie lub końcówkę urządzenia.

- **Nie wolno odkładać narzędzia elektrycznego zanim narzędzie całkowicie się nie zatrzyma.**

Obracające się narzędzie może zetknąć się z powierzchnią, na którą odłożono urządzenie i spowodować utratę kontroli użytkownika nad urządzeniem elektrycznym.

- **Nie włączać urządzenia podczas przenoszenia ani nie przenosić włączanego urządzenia.**

Odzież może zetknąć się przypadkowo z obracającym się narzędziem a narzędzie może wkręcić się w ciało użytkownika.

- **Otworki wentylacyjne urządzenia elektrycznego należy regularnie czyścić.** Dmuchała silnika wciąga pył do obudowy, a silne zanieczyszczenie metalicznym pyłem może spowodować niebezpieczeństwo porażenia prądem elektrycznym lub zwarcie.

- **Urządzenia elektrycznego nie wolno stosować w pobliżu materiałów palnych.** Iskry mogą spowodować zapalenie się tych materiałów.

- **Nie wolno stosować żadnych narzędzi, które wymagają chłodzenia płynnymi środkami chłodzącymi.**

Zastosowanie wody lub innych płynnych środków chłodzących może spowodować porażenie prądem elektrycznym.

### Szczególne wskazówki bezpieczeństwa przy pracach szlifierskich

- **Stosować tylko i wyłącznie ściernice, które dopuszczone są do pracy z tym urządzeniem elektrycznym i odpowiednie osłony ochronne, które przewidziane są do takich ściernic.**

Ściernice, które nie są przewidziane dla tego urządzenia elektrycznego, nie mogą być dostatecznie osłonięte i dlatego są niebezpieczne.

- **Osłona ochronna musi być prawidłowo i bezpiecznie zamocowana do urządzenia i nastawiona w sposób zapewniający najwyższy stopień bezpieczeństwa – tzn. tak aby możliwie najmniejsza część ściernicy skierowana była otwarcie w stronę użytkownika.**

Osłona ochronna powinna chronić użytkownika przed odlamkami i przypadkowym kontaktem ze ściernicą.

- **Ściernice wolno stosować tylko do zadań, dla których są one zalecane.**

Na przykład: Nie wolno szlifować boczną powierzchnią diamentowego talerza szlifierskiego. Diamentowe talerze szlifierskie przeznaczone są do

zdejmowania materiału spodnią powierzchnią talerza szlifierskiego. Działanie bocznej siły na ściernicę może spowodować jej złamanie.

- **Należy stosować zawsze kołnierze mocujące odpowiedniej wielkości i kształtu do wybranego narzędzia.**

Właściwe kołnierze podpierają narzędzie i zmniejszają niebezpieczeństwo jego złamania.

- **Nie wolno stosować zużytych narzędzi z większych urządzeń elektrycznych.** Narzędzia do większych urządzeń elektrycznych nie są wykonane dla wysokiej liczby obrotów, z jaką pracują mniejsze narzędzia elektryczne, i dlatego mogą się złamać

### **Uderzenia zwrotne i odpowiednie wskazówki bezpieczeństwa**

Uderzenie zwrotne jest nagłą reakcją urządzenia na skutek zaczepienia lub zablokowania obracającego się narzędzia, jak tarcza szlifierska, talerz szlifierski, szcotka drucziana itp. Zaczepienie lub blokada prowadzi do gwałtownego zatrzymania obracającego się narzędzia. Na skutek tego w miejscu blokady następuje odrzucenie niekontrolowanego urządzenia elektrycznego w kierunku przeciwnym do kierunku obrotu narzędzia szlifierskiego.

Jeżeli np. tarcza szlifierska zaczepi lub zablokuje się w obrabianym materiale, krawędź tarczy, która zagłębia się w materiale, może się zaczepić lub zablokować, co spowoduje wyłamanie tarczy lub uderzenie zwrotne urządzenia. Tarcza szlifierska porusza się wtedy w kierunku użytkownika albo w przeciwnym, zależnie od kierunku obrotu tarczy w miejscu zablokowania. W takim przypadku tarcza szlifierska może się również złamać.

Uderzenie zwrotne jest następstwem nieprawidłowej lub błędnej obsługi urządzenia elektrycznego. Można tego uniknąć stosując odpowiednie przedsięwzięcia zabezpieczające, które opisane są niżej.

- **Urządzenie elektryczne należy trzymać mocno a ciało i ramiona ustawić w takiej pozycji, która umożliwi przyjęcie sił uderzenia zwrotnego. Stosować zawsze uchwyt dodatkowy (jeżeli jest) aby uzyskać możliwie największą kontrolę sił uderzenia zwrotnego lub momentów reakcji przy rozruchu urządzenia.**

Użytkownik może opanować siły odrzutu i reakcji poprzez zachowanie odpowiednich środków ostrożności.

- **Nigdy nie zbliżać dłoni do obracających się narzędzi.**

Przy uderzeniu zwrotnym narzędzie może dotknąć dłoni a nawet po niej przejechać.

- **Ciało ustawiać w taki sposób, aby nie znalazło się w obszarze, do którego skieruje się urządzenie elektryczne na skutek uderzenia zwrotnego.**

Uderzenie zwrotne popycha urządzenie elektryczne w kierunku przeciwnym do ruchu tarczy szlifierskiej w miejscu zablokowania.

- **Proszę zachować szczególną ostrożność podczas pracy w kątach, na ostrych krawędziach itp. Należy zapobiegać odrzuceniu narzędzia od szlifowanego materiału i jego zaciśnięciu.**

Obracające się narzędzie łatwo się zakleszcza przy pracy w rogach, na ostrych krawędziach i przy uderzeniach. To z kolei jest przyczyną utraty kontroli lub uderzenia zwrotnego.

- **Nie wolno stosować żadnego brzeszczotu łańcuchowego ani zębatego.**

Narzędzia tego typu powodują często uderzenie zwrotne lub utratę kontroli nad urządzeniem elektrycznym.

### **Szczególne wskazówki bezpieczeństwa dotyczące szlifowania papierem ściernym**

- **Nie wolno stosować arkuszy papieru ściernego o zbyt dużych wymiarach, tylko należy przestrzegać wymiarów podanych przez producenta.**

Arkusze papieru ściernego, które wystają poza talerz wsparczy mogą doprowadzić do zranienia, mogą się blokować, podrzeć lub spowodować uderzenie zwrotne.

## Szczególne wskazówki bezpieczeństwa dotyczące frezowania:

- Nie wolno obrabiać żadnych powierzchni z wystającymi elementami stalowego zbrojenia. Niebezpieczeństwo wystąpienia uderzenia zwrotnego!
- Zachować szczególną ostrożność przy obróbce rogów, kantów i zróżnicowanych przejść. Możliwość uszkodzenia głowicy frezującej, względnie kółek frezujących.
- Urządzenie elektryczne eksploatować tylko wtedy, jeżeli kółka frezujące mogą się swobodnie obracać.
- Stosować tylko oryginalne głowice frezujące i kółka frezujące firmy FLEX. Nie wolno stosować żadnych adapterów ani złączek redukcyjnych.

## Kolejne wskazówki bezpieczeństwa

- Stosować tylko przedłużacze dopuszczone do użycia na wolnym powietrzu.
- Nie zaleca się szlifowania farb i lakierów ołowiowych. Usuwanie farb ołowiowych powinien prowadzić tylko wykwalifikowany specjalista.
- Nie obrabiać żadnych materiałów, przy obróbce których wydzielają się substancje szkodliwe dla zdrowia (np. azbest). Zastosować odpowiednie środki zapobiegawcze i ochronne w przypadku gdy występuje możliwość powstania pyłów szkodliwych dla zdrowia, pyłów palnych lub wybuchowych. Stosować przeciwpyłową maskę ochronną. Stosować odkurzacze przemysłowe.



### **SZKODY RZECZOWE**

*Napięcie i częstotliwość sieci elektrycznej muszą być zgodne z wartościami podanymi na tabliczce znamionowej urządzenia.*

## Poziom hałasu i drgań



### **OSTRZEŻENIE!**

*Podane wartości pomiarowe odnoszą się do nowych urządzeń.*

*W codziennym użytkowaniu wartości poziomu hałasu i drgań zmieniają się.*



### **WSKAZÓWKA**

Wartość poziomu drgań podana w niniejszej instrukcji zmierzona jest zgodnie z metodą pomiarową podaną normą EN 60745 i może być użyta do wzajemnego porównania narzędzi elektrycznych. Nadaje się ona również do prowizorycznego określenia obciążenia drganiami. Podana wartość poziomu drgań odnosi się do podstawowego zastosowania narzędzia elektrycznego.

Jednak w przypadku użycia urządzenia do innego zastosowania, z innym wyposażeniem albo w przypadku zaniedbań w przeglądach i konserwacji, rzeczywisty poziom drgań może odbiegać od podanych wartości.

Może to znacznie zwiększyć obciążenie drganiami w całkowitym czasie pracy.

W celu dokładnej oceny obciążenia drganiami należy uwzględnić odcinki czasu, w których urządzenie jest wyłączone albo włączone, ale nie pracuje. Może to znacznie zredukować obciążenie drganiami w całkowitym czasie pracy.

Proszę wprowadzić dodatkowe środki bezpieczeństwa w celu ochrony użytkownika przed oddziaływaniem drgań, jak na przykład: przegląd i konserwacja narzędzi elektrycznych i wyposażenia, zastosowanie środków zapewniających utrzymanie dłoni w cieple, odpowiednia organizacja procesów roboczych.



### **OSTROŻNIE!**

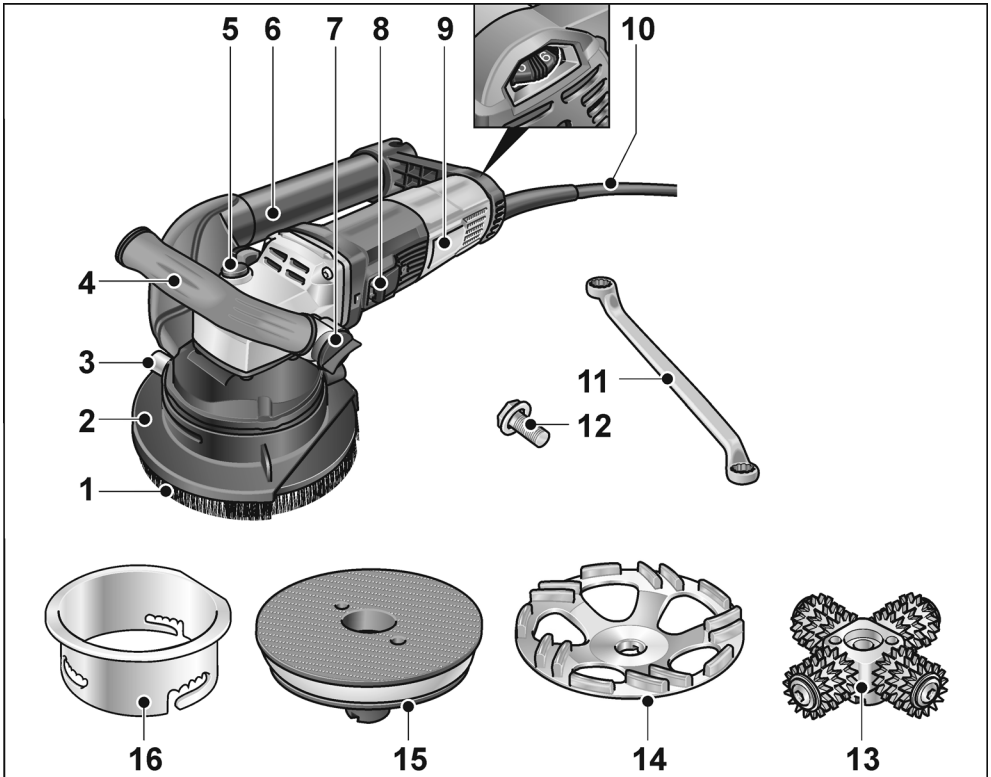
*Przy ciśnieniu akustycznym powyżej 85 dB(A) należy używać ochronników słuchu.*

*(A) = na stanowisku pracy.*

## Dane techniczne

Typ urządzenia		Szlifierka do remontów RE 16-5 115
Napięcie sieciowe	V/Hz	230/50
Klasa ochrony		□ / II
Moc pobierana	W	1.600
Moc oddawana	W	900
Prędkość obrotowa biegu jałowego	obr./min	1 - 1.900 2 - 2.600 3 - 3.400 4 - 4.100 5 - 4.800 6 - 5.500
Znamionowa prędkość obrotowa	obr./min	6.300
Mocowanie narzędzia	∅	12
Masa zgodnie z "EPTA-procedure 1/2003"	kg	3,1
przy zastosowaniu stolika prowadzącego:		
∅ głowicy frezującej	mm	80
Głębokość frezowania	mm	0...6
przy zastosowaniu osłony ochronnej:		
maks. średnica tarczy	mm	115
<b>Poziom hałasu klasy A zgodnie z normą EN 60745 (patrz „Poziom hałasu i drgań”):</b>		
Poziom ciśnienia akustycznego $L_{pA}$	dB(A)	87
Poziom mocy akustycznej $L_{WA}$	dB(A)	98
Niedokładność K	db	3
<b>Drgania całkowite zgodnie z normą EN 60745 (patrz „Poziom hałasu i drgań”):</b>		
Wartość emisji $a_h$ przy...		
Frezowanie powierzchni otynkowanych	$m/s^2$	2,5
Szlifowanie powierzchni betonowych	$m/s^2$	8,2
Szlifowanie arkuszem ściernym	$m/s^2$	2,5
Niedokładność K	$m/s^2$	1,5

## Opis urządzenia



- |   |  |    |  |
|---|--|----|--|
| 1 | <b>Wieniec szczotkowy</b>  | 9  | <b>Tabliczka znamionowa</b>  |
| 2 | <b>Ośłona ochronna z wiencem szczotkowym i wychylnym segmentem brzegowym</b>             | 10 | <b>Elektryczny przewód zasilający 4,0 m z wtyczką</b>                    |
| 3 | <b>Śruba ustalająca</b>  | 11 | <b>Klucz oczkowy</b>   |
| 4 | <b>Czołowy uchwyt prowadzący</b>   | 12 | <b>Śruba mocująca</b>  |
| 5 | <b>Blokada wrzeciona</b><br>Do unieruchomienia wrzeciona przy zmianie narzędzia.         | 13 | <b>Głowica frezująca z kółkami frezującymi</b><br>Zalecana prędkość: 3-4 |
| 6 | <b>Rura ssąca</b>  | 14 | <b>Ściernica diamentowa</b><br>Zalecana prędkość: 5-6                    |
| 7 | <b>Mocowanie czołowego uchwytu prowadzącego</b>  | 15 | <b>Talerz z rzepami, tłumiony</b><br>Zalecana prędkość: 1-3              |
| 8 | <b>Przełącznik suwakowy</b><br>Do włączania i wyłączania.<br>Z blokadą do pracy ciągłej. | 16 | <b>Głowica perforacyjna</b>  |



## Instrukcja obsługi

### Przed pierwszym uruchomieniem

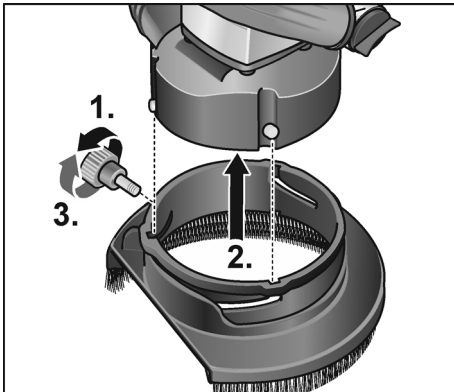
Rozpakować urządzenie elektryczne wraz z wyposażeniem, sprawdzić czy dostawa jest kompletna, a urządzenie nie uległo uszkodzeniu podczas transportu.

### Eksploatacja z osłoną ochronną

#### **OSTRZEŻENIE!**

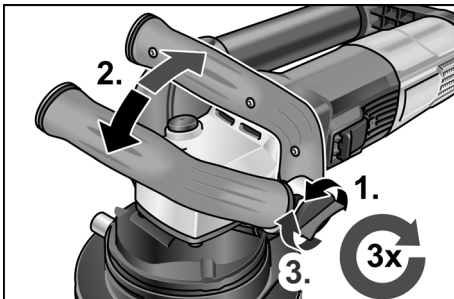
Przed przystąpieniem do jakichkolwiek prac przy urządzeniu elektrycznym, należy najpierw wyjąć wtyczkę z gniazdka sieciowego.

### Mocowanie osłony ochronnej

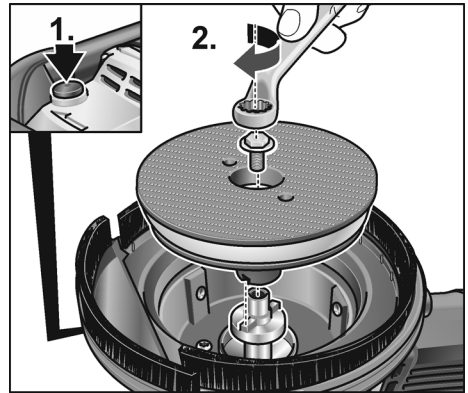


- Poluzować śrubę ustalającą i wykręcić (1.).
- Pokrywę ochronną nasunąć na trzpienie na obudowie (2.).
- Wkręcić śrubę ustalającą (3.).
- Osłonę ochronną zdjąć wykonując poprzednio opisane czynności w odwrotnej kolejności.

### Regulacja czołowego uchwytu prowadzącego

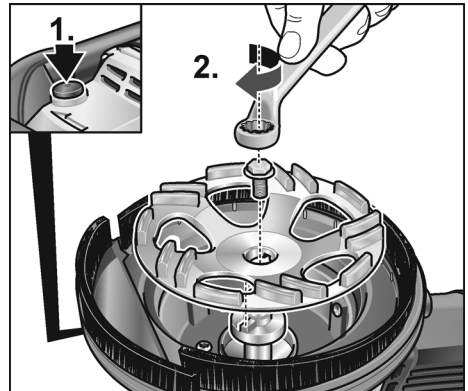


### Mocowanie talerza wsporczego z rzepami



- Nacisnąć blokadę wrzeciona i przytrzymać wciśniętą (1.).
- Nakręcić ściernicę na wrzeciono.
- Dokręcić ściernicę kluczem płaskim zgodnie z kierunkiem ruchu wskazówek zegara (2.).
- Materiał szlifierski nałożyć współśrodkowo na talerz z rzepami.

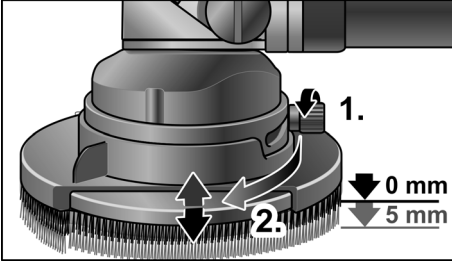
### Mocowanie diamentowego talerza szlifierskiego



- Nacisnąć blokadę wrzeciona i przytrzymać wciśniętą (1.).
- Diamentowy talerz szlifierski przykręcić na wrzeciono.
- Dokręcić ściernicę diamentową kluczem płaskim zgodnie z kierunkiem ruchu wskazówek zegara (2.).

## Sprawdzić ustawienie osłony ochronnej

Wieniec szcztkowy powinien wystawać ok. 0–1 mm poza talerzem szlifierskim. W celu wyrównania zużycia diamentowego talerza szlifierskiego można zmienić wysokość ustawienia osłony ochronnej.



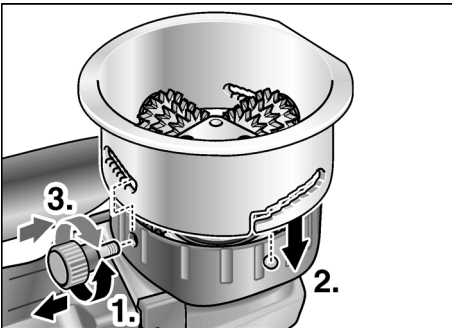
- Śrubę ustalającą poluzować w kierunku przeciwnym do ruchu wskazówek zegara (1.).
- Osłonę ochronną przesunąć poprzez obrót na żądaną wysokość (2.).
- Dokręcić śrubę ustalającą.

## Eksploatacja ze stolikiem prowadzącym

### ⚠ OSTRZEŻENIE!

W przypadku przerwy w dopływie prądu urządzenie zatrzyma się i po przerwie nie włączy się ponownie.

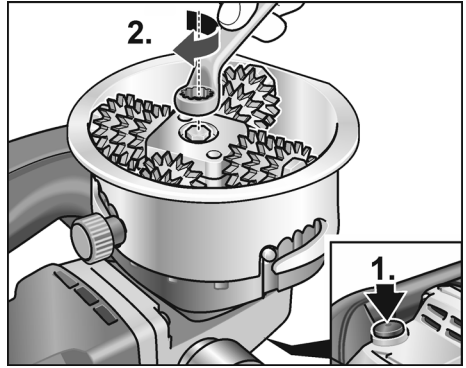
## Mocowanie stolika prowadzącego



- Poluzować śrubę ustalającą i wykręcić (1.).
- Stolik prowadzący nasunąć na trzpienie na obudowie (2.).
- Wkręcić śrubę ustalającą (3.).

- Stolik prowadzący zdjąć wykonując poprzednio opisane czynności w odwrotnej kolejności.

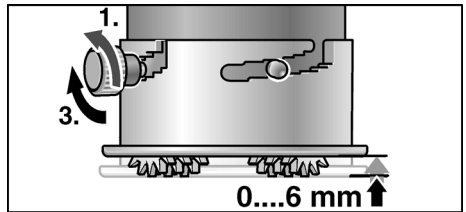
## Mocowanie głowicy frezującej



- Nacisnąć blokadę wrzeciona i przytrzymać wciśniętą (1.).
- Głowicę frezującą przykręcić na wrzeciono.
- Dokręcić głowicę frezarską kluczem płaskim zgodnie z kierunkiem ruchu wskazówek zegara (2.).
- Głowicę frezującą zdjąć wykonując poprzednio opisane czynności w odwrotnej kolejności.

## Nastawianie głębokości frezowania

Głębokość frezowania można nastawić w zakresie od 0 do 6 mm w 6-ciu stopniach.



- Śrubę ustalającą poluzować w kierunku przeciwnym do ruchu wskazówek zegara (1.).
- Osłonę ochronną przesunąć poprzez obrót na żądaną wysokość.
- Dokręcić śrubę ustalającą (3.).

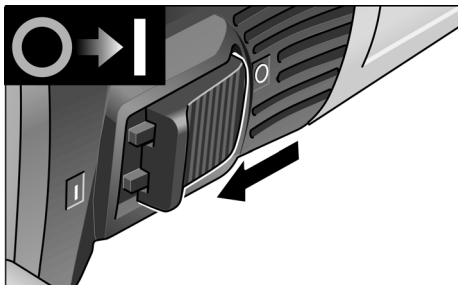
## Nastawianie liczby obrotów

W celu nastawienia roboczej liczby obrotów przkręcić kółko nastawnika na odpowiednią wartość.



## Włączanie i wyłączanie urządzenia

### Praca chwilowa bez blokady

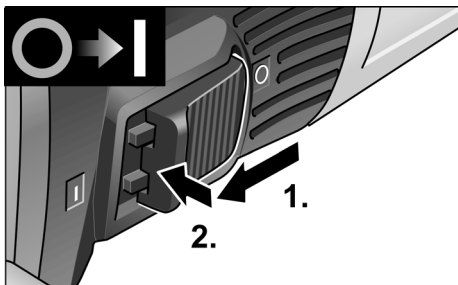


- Suwak przełącznika przesunąć do przodu i przytrzymać.
- W celu wyłączenia zwolnić suwak przełącznika.

### Praca ciągła z blokadą

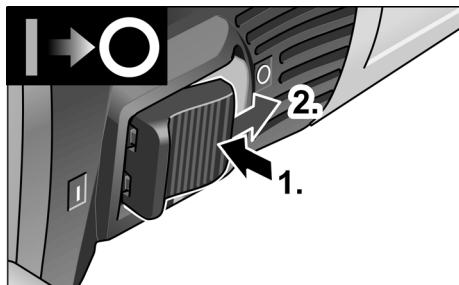
#### **OSTROŻNIE!**

Po przerwie w dopływie prądu włączone urządzenie zaczyna natychmiast pracować.



- Suwak przełącznika przesunąć do przodu i zablokować poprzez naciśnięcie na przednią część suwaka.

Wyłączyć urządzenie:



- W celu wyłączenia zwolnić blokadę poprzez naciśnięcie na tylną część suwaka przełącznika.

#### **WSKAZÓWKA**

W przypadku krótkotrwałego przeciążenia urządzenie wyłącza się automatycznie. Aby kontynuować pracę, należy wyłączyć i ponownie włączyć urządzenie.

W przypadku przegrzania spowodowanego przeciążeniem podczas pracy ciągłej, urządzenie automatycznie zmniejsza prędkość do momentu dostatecznego ostygnięcia urządzenia. Po ostygnięciu urządzenie wyłącza się automatycznie.

Aby kontynuować pracę, należy wyłączyć i ponownie włączyć urządzenie.

## Zastosowanie odkurzacza przemysłowego

#### **OSTROŻNIE!**

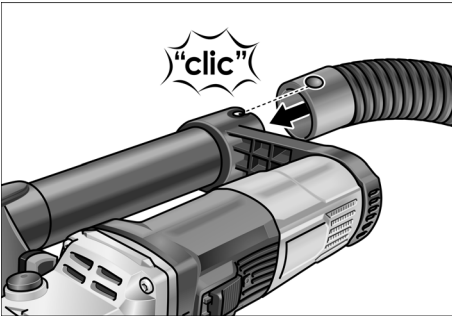
Szlifierka do remontów musi być podłączona podczas pracy do odkurzacza przemysłowego. Odkurzacz przemysłowy musi być dopuszczony do zasysania pyłu kamiennego i cementowego.

Do zasysania szczególnie szkodliwych dla zdrowia, rakotwórczych, suchych pyłów należy zastosować specjalny odkurzacz przemysłowy dopuszczony do takiego zastosowania.

W przypadku awarii odkurzacza przemysłowego należy natychmiast przerwać pracę i wyłączyć urządzenie. Przed ponownym przystąpieniem do pracy usunąć awarię.

#### **WSKAZÓWKA**

Przy zastosowaniu szlifierki do remontów RE 16-5 115 należy obowiązkowo podłączyć odkurzacz przemysłowy klasy M.



- Wąż odsysający zamocować na króćcu przyłączeniowym.
- Wąż odsysający przyłączyć do odkurzacza przemysłowego. Przestrzegać przepisów i wskazówek podanych w instrukcji obsługi odkurzacza przemysłowego! Sprawdzić prawidłowość zamocowania! W razie potrzeby zastosować odpowiedni adapter.

### **i** WSKAZÓWKA

Jeżeli do odkurzacza potrzebny jest specjalny króciec przyłączeniowy (tzn. inny aniżeli standardowy króciec przyłączeniowy 32 mm/36 mm, który należy do zakresu dostawy urządzenia elektrycznego), proszę zwrócić się do dostawcy odkurzacza w celu uzyskania odpowiedniego adaptera.

### Praca narzędziem elektrycznym

#### **⚠ OSTRZEŻENIE!**

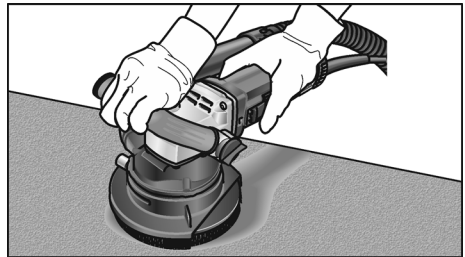
Obracający się talerz szlifierski nie może zetknąć się z ostrymi, wystającymi częściami. **Niebezpieczeństwo uderzenia zwrotnego! Uszkodzenie talerza szlifierskiego.** W przypadku uszkodzenia lub znacznego zużycia talerza szlifierskiego należy go koniecznie wymienić.

#### **⚠ OSTROŻNIE!**

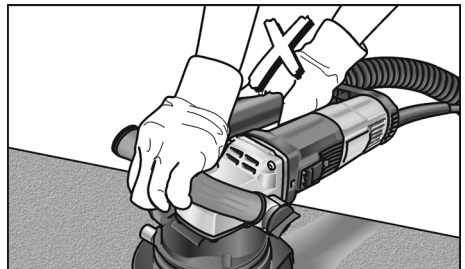
Urządzenie elektryczne należy zawsze trzymać obiema rękoma!

1. Zamocować osłonę ochronną lub stolik prowadzący.
2. Zamocować narzędzie.
3. Osłonę ochronną, względnie stolik prowadzący nastawić na odpowiedniej wysokości.
4. Przyłączyć odkurzacza przemysłowy.
5. Wtyczkę włożyć do gniazdka sieciowego.

6. Przeprowadzić bieg próbny celem sprawdzenia prawidłowości zamocowania narzędzia. Włączyć urządzenie elektryczne (bez zatrasku) i pozostawić pracujące ok. 30 sekund. Sprawdzić, czy urządzenie jest wyważone i nie występują drgania.
7. Nastawić odpowiednią liczbę obrotów.
8. Włączyć odkurzacza przemysłowy.
9. Urządzenie elektryczne należy zawsze trzymać obiema rękoma.



Jedną ręką trzymać zawsze na urządzeniu elektrycznym, aby w nagłym przypadku wystąpienia niebezpieczeństwa możliwe było natychmiastowe wyłączenie urządzenia.

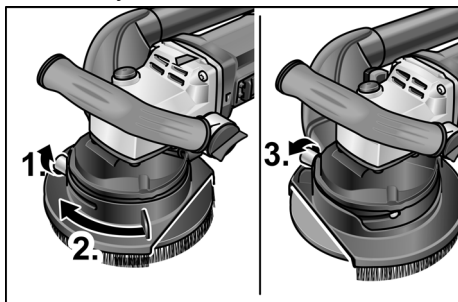


10. Włączyć urządzenie.

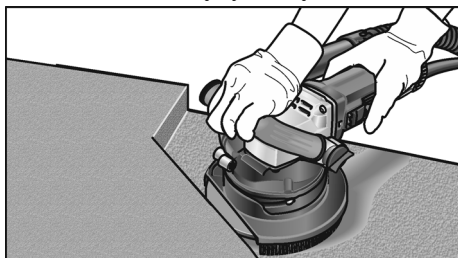
### Przy zastosowaniu osłony ochronnej przestrzegać następujących zasad:

- Szlifierkę do remontów przyłożyć do powierzchni przeznaczony do obróbki. Wieniec szczotkowy musi dokładnie przylegać do obrabianej powierzchni.
- Zwiększyć nacisk, aby narzędzie szlifierskie zetknęło się z powierzchnią przeznaczoną do obróbki. Szlifierkę do remontów prowadzić przy tym wahadłowo nakładającymi się ruchami.

- Przy szlifowaniu w kątach:
  - Wyłączyć urządzenie i poczekać, aż narzędzie szlifierskie całkowicie się zatrzyma.

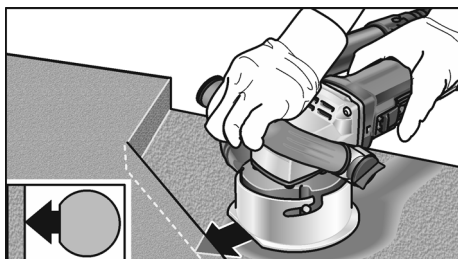


- Poluzować śrubę zaciskową (1.).
- Wychylny segment brzegowy wychylić na prawo (2.).
- Dokręcić śrubę zaciskową (3.).
- Ponownie włączyć urządzenie.



### Przy zastosowaniu stolika prowadzącego

- Stolik prowadzący przyłożyć całą płaszczyzną do powierzchni przeznaczanej do obróbki.
- Szlifierkę do remontów prowadzić wahadłowo nakładającymi się ruchami.
- Szlifowanie w rogach ułatwia specjalnie do tego celu spłaszczony brzeg stolika prowadzącego.



### **i** WSKAZÓWKA

*Sprawdzać regularnie, czy kółka frezujące obracają się na osiach. W razie potrzeby zgromadzone pyły usunąć poprzez wystukiwanie.*

### Po zakończeniu pracy:

- Po zakończeniu pracy wyłączyć urządzenie elektryczne i wyjąć wtyczkę z gniazdka sieciowego.
- Wyłączyć odkurzacz.
- Wyczyścić urządzenie elektryczne i narzędzia.

## Przegląd, konserwacja i pielęgnacja

### **!** OSTRZEŻENIE!

*Przed przystąpieniem do jakichkolwiek prac przy urządzeniu elektrycznym, należy najpierw wyjąć wtyczkę z gniazdka sieciowego.*

### **i** WSKAZÓWKA

*Zużyte szczotki węglowe wymienić na nowe, oryginalne szczotki dopuszczone przez producenta urządzenia. W przypadku zastosowania obcych fabrykatów wygasają prawa do roszczeń z tytułu gwarancji udzielonej przez producenta.*

## Czyszczenie

### **!** OSTRZEŻENIE!

*Nie wolno stosować wody ani żadnych płynnych środków czyszczących.*

- Wnętrze obudowy i silnik należy regularnie przedmuchiwać suchym, sprężonym powietrzem.
- Osłonę ochronną, względnie stółik prowadzący wyczyścić suchym sprężonym powietrzem. Przyklejone, stwardniałe zanieczyszczenia usunąć pędzlem lub szczotką.

## Naprawy

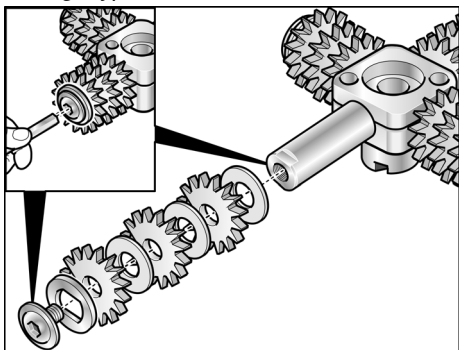
Naprawy urządzenia zlecać do wykonania wyłącznie w punkcie serwisowym autoryzowanym przez producenta.

**i WSKAZÓWKA**

Śrub znajdujących się na korpusie urządzenia nie wolno odkręcać w okresie ważności gwarancji. W przypadku nieprzestrzegania tego zalecenia wygasają prawa do roszczeń z tytułu gwarancji udzielonej przez producenta.

**Wymiana kółek frezujących na głowicy frezującej****! OSTROŻNIE!**

Stosować zawsze kółka frezujące tego samego typu.



Prawidłowy sposób montażu kółek frezujących podany jest w instrukcji montażu, która dołączona jest do kółek frezujących.

**Części zamienne i wyposażenie dodatkowe**

Rysunek wybuchowy i listę części zamiennych można znaleźć na naszej stronie internetowej:

[www.flex-tools.com](http://www.flex-tools.com)

**Wskazówki dotyczące usuwania opakowania i zużytego urządzenia****! OSTRZEŻENIE!**

Wystużone urządzenia uczynić niezdadnymi do użycia poprzez usunięcie elektrycznego przewodu zasilającego.



Tylko dla krajów EU

Proszę nie wyrzucać narzędzi elektrycznych do domowych śmieci!

Zgodnie z dyrektywą Unii Europejskiej 2012/19/EU o odpadach elektrycznych i

elektrycznych oraz jej przejściem do prawa narodowego istnieje obowiązek zbierania narzędzi elektrycznych celem odzyskania surowców wtórnych i utylizacji.

**WSKAZÓWKA**

Aktualne informacje o sposobie usunięcia zużytego urządzenia można uzyskać w punkcie zakupu.

**Deklaracja zgodności CE**

Deklarujemy z pełną odpowiedzialnością, że produkt opisany w rozdziale „Dane techniczne” jest zgodny z następującymi normami lub dokumentami normatywnymi:

EN 60745 zgodnie z wymaganiami rozporządzenia 2014/30/EU, 2006/42/WE, 2011/65/EU.

Odpowiedzialny za dokumentację techniczną:

FLEX-Elektrowerkzeuge GmbH, R & D  
Bahnhofstrasse 15, D-71711 Steinheim/Murr

i.v.  

Peter Lameli  
Technical Head

Klaus Peter Weinper  
Head of Quality  
Department (QD)

15.12.2020

FLEX-Elektrowerkzeuge GmbH  
Bahnhofstrasse 15, D-71711 Steinheim/Murr

**Wyłączenie z odpowiedzialności**

Producent nie odpowiada za szkody i stracone zyski spowodowane przerwą w działalności gospodarczej zakładu, której przyczyną był nasz wyrób lub niemożliwość jego zastosowania.

Producent i jego przedstawiciel nie odpowiadają za szkody spowodowane niewłaściwym użyciem urządzenia lub powstałe przy użyciu urządzenia w powiązaniu z wyrobami innych producentów.

## Tartalom

Használt szimbólumok . . . . .	167
Az Ön biztonsága érdekében . . . . .	167
Zaj és vibráció . . . . .	171
Műszaki adatok . . . . .	172
Az első pillantásra . . . . .	173
Használati útmutató . . . . .	174
Karbantartás és ápolás . . . . .	178
Ártalmatlanítási tudnivalók . . . . .	179
CE–Megfelelőség . . . . .	179
Felelősség kizárása . . . . .	179

## Használt szimbólumok



### FIGYELMEZTETÉS!

Közvetlenül fenyegető veszélyt jelent. Az itteni megjegyzések figyelmen kívül hagyása halálos vagy súlyos sérüléseket okozhat.



### VIGYÁZAT!

Veszélyes helyzetekre hívja fel a figyelmet. Az itteni megjegyzések figyelmen kívül hagyása súlyos sérüléseket vagy anyagi károkat okozhat.



### MEGJEGYZÉS

Használati tippeket ad, és fontos tudnivalókra hívja fel a figyelmet.

## Szimbólumok a készüléken



A sérülésveszély csökkentéséhez el kell olvasni a kezelési útmutatót!



Hordjon védőszemüveget!



Viseljen fülvédőt!



Tudnivalók az elhasznált készülék ártalmatlanításáról (lásd aa 179. oldalt)!

## Az Ön biztonsága érdekében



### FIGYELMEZTETÉS!

Az elektromos szerszám használata előtt el kell olvasni és ezután szabad használni:

- ezt a kezelési útmutatót,
- az elektromos szerszámok kezelésére vonatkozó „Általános biztonsági tudnivalók” részt a mellékelt füzetben (íratszám: 315.915),
- a használat helyén a balesetvédelemre vonatkozó szabályokat és előírásokat.

Ezt az elektromos szerszámot a technika mai szintjének és az elismert biztonságtechnikai szabályoknak megfelelően gyártották. Ennek ellenére a használata során a használója vagy más személyek testét és életét fenyegető, illetve a gépet és más anyagi javakat károsító veszélyek léphetnek fel.

Az elektromos szerszámot csak

- rendeltetés szerinti célokra és,
- kifogástalan állapotban lehet használni.

A biztonságát csökkentő zavarokat azonnal el kell hárítani.

### Rendeltetészerű használat

Az RE 16-5 115 renováló csiszológép a következő rendeltetési célokra készült:

- iparszerű felhasználás az iparban és a kézműiparban,
- zsaluátmenetek és betonfelületek érdes részeinek lemarása,
- festékbevonatok, vakolatok, csempe- és szőnyegragasztó maradványok eltávolításakemény alapokról (kemény vakolat, beton),
- beton, vakolat, esztrich, homokkő, samott és aszfalt száraz csiszolása és simítása,
- tapéták perforálása kemény alapokon,
- olyan szerszámokkal, melyeket a FLEX e készülékhez kínál, és amelyek legalább 6.300 U/min fordulatszámra engedélyezettek.

Vágó, nagyoló és osztott csiszolókorongok, valamint drótkefe használata nem megengedett.

Az RE 16-5 115 renováló csiszológép használatánál M osztályú porszívót kell csatlakoztatni.

## Biztonsági útmutatások renováló csiszológépekhez



### FIGYELMEZTETÉS!

*Olvasson el minden biztonsági útmutatást és utasítást. A biztonsági útmutatások és utasítások betartásánál elkövetett mulasztásoknak elektromos áramütés, tűz és/vagy súlyos sérülések lehetnek a következményei. Minden biztonsági útmutatást és utasítást őrizzen meg a jövőbeli felhasználás céljából.*

- Ezt az elektromos szerszámot a megfelelő tartozékokkal felújító maróként, renováló csiszológépként és homokpapiros csiszolóként kell használni. Figyelembe kell venni a készülékkel együtt kapott valamennyi biztonsági útmutatást, utasítást, ábrát és adatot.

Amennyiben nem veszik figyelembe a következő utasításokat, akkor elektromos áramütés, tűz és/vagy súlyos sérülés történhet.

- **Az elektromos szerszám nem alkalmas drótkéffel és vágókoronggal végzett munkára, valamint polírozásra.**  
Az olyan alkalmazás, mely nem szerepel az elektromos szerszám rendeltetésében, veszélyeztetést és sérüléseket okozhat.
- **Ne használjon a gyártó által nem speciálisan ehhez az elektromos szerszámhoz előírányzott és ajánlott tartozékokat.**  
Csak azért, mert a tartozék rögzíthető az Ön elektromos szerszámához, még nem garantált a biztonságos használat.
- **Az alkalmazott szerszám megengedett fordulatszámának legalább annyinak kell lennie, mint az elektromos szerszámon feltüntetett legmagasabb fordulatszám.**  
A megengedettnél gyorsabban forgó tartozékok szétrepülhetnek és szétrepülhetnek.
- **Az alkalmazott szerszám külső átmérőjének és vastagságának meg kell felelnie az elektromos szerszám méretadatainak.**  
A rosszul méretezett betétszerszámokat nem lehet elegendő mértékben leáramlyolni vagy kontrollálni.

- A csiszolótárcsáknak, csiszolótányérokknak vagy más tartozékoknak pontosan illeszkednie kell az Ön elektromos szerszámának csiszolóorsójára.

Az elektromos szerszám csiszolóorsójára nem pontosan illeszkedő betétszerszámok egyenletlenül forognak, nagyon erőteljesen rezegnek, és a szerszám feletti ellenőrzés elvesztését okozhatják.

- **Nem szabad sérült betétszerszámokat használni.** A betétszerszámokat minden használat előtt ellenőrizni kell letörések és repedések, a csiszolótányért repedések, kopás vagy erős elhasználódás szempontjából. Ha az elektromos szerszám vagy a betétszerszám leesik, ellenőrizni kell, hogy megsérült-e, vagy használjon sérülésmentes szerszámot.

Amennyiben Ön tartja ellenőrzése alatt és használja a betétszerszámot, akkor tartózkodjon és tartsa a közelben tartózkodó személyeket a forgó szerszám síkján kívül, és működtesse a készüléket egy percig maximális fordulatszámon.

A sérült betétszerszámok legtöbbször már a tesztidő alatt szétörnek.

- **Személyi védőfelszerelést kell viselni. Az alkalmazásnak megfelelően viseljen teljes arcvédőt, szemvédőt vagy védőszemüveget.** Amennyiben szükséges, viseljen pormaszkot, hallásvédőt, védőkesztyűt vagy speciális kötényt, mely a kis csiszolási és anyag-részecskéket távol tartja Öntől.

A szemeket védeni kell a különböző alkalmazásoknál keletkező, szálló idegen testektől. A por- és légzésvédő maszknak meg kell szűrnie az alkalmazásnál keletkező port. Amennyiben a munkavégző hosszú ideig hangos zajnak van kitéve, hallásvesztést szenvedhet.

- **Ügyeljen arra, hogy más személyek a munkaterülethez képest biztonságos távolságban legyenek.** Mindenkinek, aki belép a munkaterületre, személyi védőfelszerelést kell viselnie.  
A munkadarab vagy a törött betétszerszám letört darabjai szétrepülhetnek, és a közvetlen munkaterületen kívül is sérülést okozhatnak.



- **A készüléket csak a szigetelt markolatnál fogva tartsa, ha olyan munkát végez, melyeknél a betétszerszám rejtett áramvezetéseket érhet, vagy a saját hálózati kábelt érintheti.**

Feszültségvezető vezetékkel történő érintkezés a készülék fém részeit is feszültség alá helyezheti, és elektromos áramütést okozhat.

- **A hálózati kábelt távol kell tartani a forgó betétszerszámoktól.**  
Amennyiben Ön elveszíti ellenőrzését a készülék felett, a készülék átvághatja, vagy elérheti a hálózati kábelt, és az Ön keze vagy karja a forgó betétszerszámba kerülhet.
  - **Soha ne rakja le az elektromos szerszámot, mielőtt a betétszerszám teljesen meg nem állt.**  
A forgó betétszerszám érintkezésbe kerülhet a tárolófelülettel, ami által Ön elveszítheti a készülék feletti ellenőrzését.
  - **Soha ne működtesse az elektromos szerszámot, miközben hordozza.**  
A készülék megragadhatja az Ön ruháját a forgó betétszerszámmal történő véletlen érintkezés következtében, és a szerszám a testébe fúródhat.
  - **Rendszeresen tisztítsa ki elektromos szerszámának szellőzőréseit.**  
A motoros kompresszor port szív a házba, és a fémper erőteljese felgyülemése elektromos veszélyeket okozhat.
  - **Ne használja az elektromos készüléket éghető anyagok közelében.**  
A szikrák meggyújthatják ezeket az anyagokat.
  - **Soha ne használjon olyan betétszerszámokat, melyekhez folyékony hűtőanyag szükséges.**  
Víz vagy más folyékony hűtőanyagok használata elektromos áramütést okozhat
- Különleges biztonsági útmutatások a csiszolóáshoz**
- **Kizárólag az Ön elektromos szerszámához megengedett csiszolótestet használjon, és a csiszolótesthez előírányzott védőburkolatot.**  
A nem az elektromos szerszámhoz előírányzott csiszolótesteket nem lehet

elegendő mértékben leárménykolni és nem biztonságosak.

- **A védőburkolatot biztonságosan kell felszerelni az elektromos szerszámba, és úgy kell beállítani, hogy a lehető legnagyobb fokú biztonság legyen elérhető, azaz a csiszolótest lehető legkisebb része nézzen burkolatlanul a kezelőszemély felé.**

A védőburkolatnak kell megvédenie a kezelőszemélyt a letört daraboktól és a csiszolótesttel való véletlen érintkezéstől.

- **Csiszolótesteket csak az ajánlott alkalmazási lehetőségekhez szabad használni.**  
Például: Soha nem szabad a gyémánt csiszolóátányér oldalfelületével csiszolni. A gyémánt csiszolóátányérok a csiszolóátányér alsó oldalával végzett anyageltávolításra valók. Az oldalirányú erőhatás széttörheti a csiszolótesteket.

- **Mindig sérülésmentes, megfelelő méretű és formájú szorítókarimákat kell használni a választott betétszerszámban.**

A megfelelő karimák megtámasztják a betétszerszámokat, és lecsökkentik a törésveszélyt.

- **Nem szabad nagyobb elektromos szerszámok elhasznált betétszerszámait használni.**

A nagyobb elektromos szerszámokhoz való betétszerszámok nem a kisebb elektromos szerszámok magasabb fordulatszámaira vannak méretezve és széttörhetnek.

## Visszarúgás és megfelelő biztonsági útmutatás

Visszarúgás a hirtelen reakció az akadó vagy leblokkolt forgó betétszerszám, mint pl. csiszolókorong, csiszolóátányér, drótkéfe, stb. következtében. Az elakadás vagy blokkolás a forgó betétszerszám hirtelen leállítását okozza.

Ezáltal a blokkolás helyén kontrollálatlan elektromos szerszám felgyorsul az alkalmazott szerszám forgásirányával szemben.

Ha pl. a csiszolókorong megakad, vagy leblokkolódik a munkadarabban, a munkadarabba merülő csiszolókorong széle beakadhat, és ezáltal kitörhet a

csiszolókorong vagy visszarúgást okozhat. A csiszolókorong ekkor a kezelőszemély felé vagy tőle távolodva mozoghat, a korong forgásirányától függően a blokkolódás helyén. Ekkor a csiszolókorongok is eltörhetnek.

A visszarúgás az elektromos szerszám helytelen vagy hibás használatának a következménye. Megfelelő óvintézkedésekkel a következő leírás szerint ez megakadályozható.

- **Tartsa erősen az elektromos szerszámot, és hozza testét és karjait olyan pozícióba, amelyben fel tudja fogni a visszarúgási erőket. Ha van, mindig használja a kiegészítő fogantyút, hogy a felgyorsulásnál a lehető legnagyobb ellenőrzése legyen a visszacsapó erők vagy reakciós nyomatok felett.**

A kezelőszemély megfelelő óvintézkedésekkel uralni tudja a visszarúgási és reakciós erőket.

- **Soha ne közelítse kezét forgó betétszerszámok felé.**  
A betétszerszám visszarúgáskor az Ön keze fölé kerülhet.
- **Testével kerülje azt a tartományt, melyben az elektromos szerszám visszarúgásnál használ.**  
A visszarúgás az elektromos szerszámot a csiszolókorong mozgási irányával ellentétes irányba mozgatja a blokkolódás helyén.
- **Különösen óvatosan dolgozzon a sarkok, éles peremek stb. közelében. Kerülje el, hogy az alkalmazott szerszámok a munkadarabról visszapattanjanak vagy ott megszoruljanak.**  
A forgó betétszerszám hajlamos beszorulni sarkoknál, éles peremeknél, vagy ha visszapattan. Ez az ellenőrzés elvesztését vagy visszarúgást okoz.
- **Nem szabad láncos vagy fogazott fűrészlapot használni.**  
Az ilyen betétszerszámok gyakran okoznak visszarúgást vagy az elektromos szerszám feletti ellenőrzés elvesztését.

## Különleges biztonsági útmutatások a homokpapíros csiszoláshoz:

- **Ne használjon túlméretezett csiszolólapokat, hanem kövesse a csiszolólap méretére vonatkozó gyártói adatokat.**

A csiszolótányéron túlnyúló csiszolólapok sérüléseket okozhatnak, valamint a csiszolólapok leblokkolását, szétszakadását vagy a visszarúgást okozhatnak.

## Különleges biztonsági útmutatások a maráshoz

- Tilos olyan felületek megmunkálása, amelyek acél vasalása szabadon van. Visszarúgás veszélye!
- Különösen elővigyázatosan kell eljárni sarkok, élek és extrém átmenetek megmunkálásakor. Lehetséges a marófeje, ill. a marókerekek sérülése.
- Az elektromos szerszámot csak akkor szabad üzembe helyezni, ha a marókerekek szabad tudnak forogni.
- Csak eredeti FLEX-marófejeket és marókerekeket használjon. Adaptereket és redukáló közdarabokat nem szabad használni.

## További biztonsági útmutatások

- Csak külső területekhez engedélyezett hosszabbító kábeleket szabad használni.
- Az ólmos festékek lecsiszolása nem ajánlott. Ólomfesték eltávolítására csak szakember vállalkozhat.
- Tilos az olyan anyagok megmunkálása, amelyeknél egészséget károsító anyagok szabadulnak fel (pl. azbeszt). Védoöntézkedéseket kell tenni, ha egészségre ártalmas, éghető vagy robbanásveszélyes porok keletkezhetnek. Viseljen porvédő maszkot. Használjon elszívóberendezést.



### **ANYAGI KÁROK!**

*A hálózati feszültségnek és a típus táblán megadott feszültségnek meg kell egyeznie.*

## Zaj és vibráció

---



### **FIGYELMEZTETÉS!**

*A megadott mérési értékek új készülékekre vonatkoznak. A napi felhasználás során változnak a zaj- és rezgésértékek.*



### **MEGJEGYZÉS**

A jelen utasításokban megadott rezgésszint értéke az EN 60745-ben szabályozott mérési eljárásnak megfelelően került le mérésre, és használható elektromos szerszámokkal történő összehasonlításhoz. Az érték alkalmas a rezgésterhelés előzetes megbecslésére is. A megadott rezgésszint-érték az elektromos szerszám legfőbb alkalmazásait reprezentálja.

Ha az elektromos szerszámot azonban más alkalmazásokhoz, eltérő használt szerszámokkal vagy nem elegendő karbantartással használják, a rezgésszint értéke eltérő lehet. Ez jelentősen megnövelheti a rezgésterhelést a munkavégzés teljes időtartama alatt.

A rezgésterhelés pontos megbecsléséhez azokat az időket is figyelembe kell venni, melyekben a készülék lekapcsolódik, vagy ugyan működik, azonban ténylegesen nincs használatban. Ez jelentősen csökkentheti a rezgésterhelést a munkavégzés teljes időtartama alatt.

Határozzon meg további biztonsági intézkedéseket a kezelő védelmére a rezgések hatása ellen, például: az elektromos és a használt szerszámok karbantartásával, a kezek melegen tartásával, a munkafolyamatok megszervezésével.



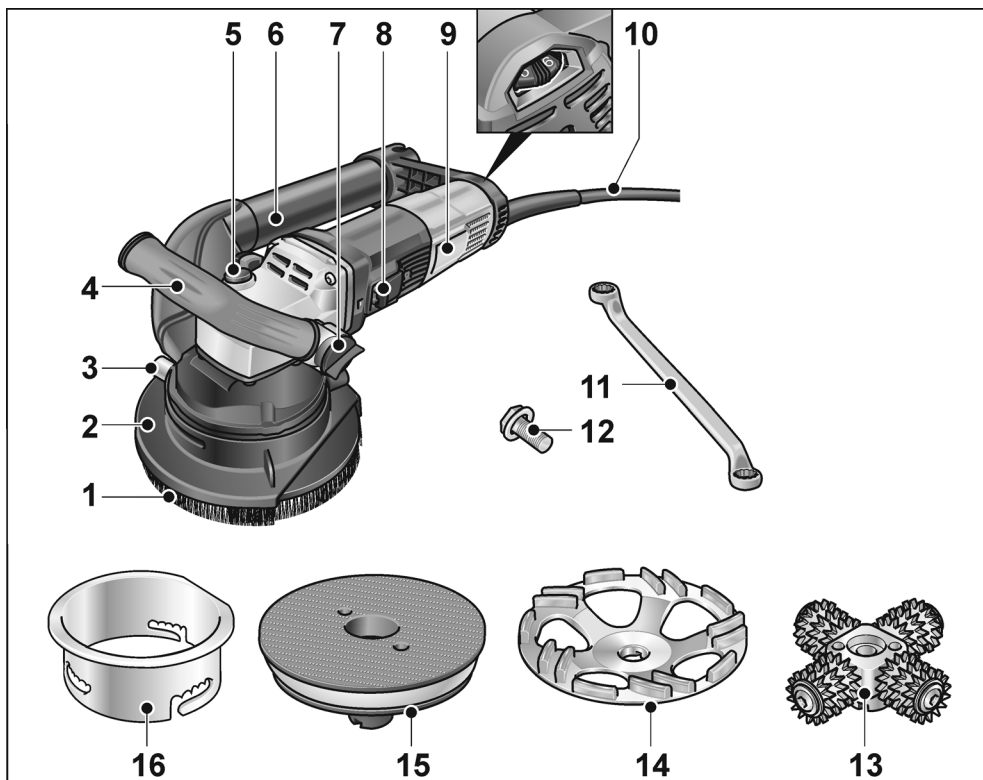
### **VIGYÁZAT!**

*85 dB(A) hangnyomás fölött hallásvédőt kell hordani.*

## Műszaki adatok

Készülék típusa		<b>Renováló csiszológép RE 16-5 115</b>
Hálózati feszültség	V/Hz	230/50
Védelmi osztály		□ / II
Teljesítményfelvétel	W	1.600
Teljesítményleadás	W	900
Üresjárat fordulatszám	1/perc	1 - 1.900 2 - 2.600 3 - 3.400 4 - 4.100 5 - 4.800 6 - 5.500
Névleges fordulatszám	1/perc	6.300
Szerszámbefogó	∅	12
A súlya az „1/2003 EPTA-eljárásnak” megfelelő	kg	3,1
A vezetőasztal használatokor:		
Marófej-∅	mm	80
Marási mélység	mm	0...6
A védőburkolat használatokor:		
Max. korongátmérő	mm	115
<b>A értékelésű zajszint az EN 60745 szabványnak megfelelően (lásd „Zaj és vibráció“):</b>		
Hangnyomásszint $L_{pA}$	dB(A)	87
Hangteljesítményszint $L_{WA}$	dB(A)	98
Bizonytalanság K	db	3
<b>Súlyozott négyzetes rezgés-középérték az EN 60745 szabványnak megfelelően (lásd „Zaj és vibráció“):</b>		
Emissziós érték: $a_n$ a következőnél: ...		
Vakolt felületek marása	$m/s^2$	2,5
Betonfelületek csiszolása	$m/s^2$	8,2
Csiszolás csiszolólapal	$m/s^2$	2,5
Bizonytalanság K	$m/s^2$	1,5

## Az első pillantásra



- |   |  |    |  |
|---|--|----|--|
| 1 | Kefekoszorú  | 9  | Típustábla   |
| 2 | Védőburkolat kefekoszorúval és forgatható peremszegmással                  | 10 | 4,0 m-es csatlakozókábel csatlakozó dugasszal            |
| 3 | Rögzítőcsavar  | 11 | Csavarkulcs  |
| 4 | Kengyeles fogantyú   | 12 | Rögzítőcsavar  |
| 5 | Orsórögzítés az orsó rögzítéséhez szerszámcsere esetén.                    | 13 | Marófej marókerekkel<br>Ajánlott sebesség: 3-4           |
| 6 | Elszívócső   | 14 | Gyémánt csiszolótányér<br>Ajánlott sebesség: 5-6         |
| 7 | Kengyeles fogantyú rögzítése   | 15 | Tépzásras tányér, csillapított<br>Ajánlott sebesség: 1-3 |
| 8 | Kapcsológomb a be- és a kikapcsoláshoz. Reteszeltető állás tartós üzemhez. | 16 | Megvezető asztal   |

## Használati útmutató

### Üzembe helyezés előtt

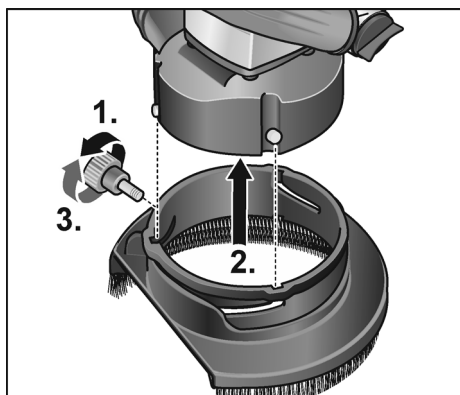
Az elektromos szerszámot és a tartozékokat ki kell csomagolni, és ellenőrizni kell a szállítmány teljességét és az esetleges szállítási sérüléseket.

### Üzemeltetés védőburkolattal

#### **⚠ FIGYELMEZTETÉS!**

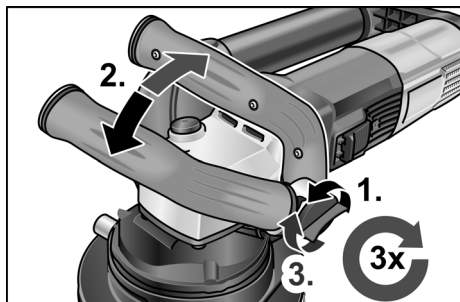
*Az elektromos szerszámon történő minden munkavégzés előtt ki kell húzni a hálózati csatlakozót.*

### A védőburkolat rögzítése

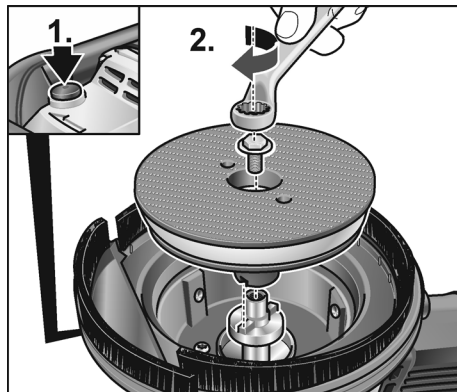


- Oldja és csavarja ki a rögzítőcsavart (1.).
- Tolja rá a védőburkolatot a házon található stíftekre (2.).
- Csavarja be a rögzítőcsavart (3.).
- Vegye le fordított sorrendben a védőburkolatot.

### Kengyeles fogantyú beállítása

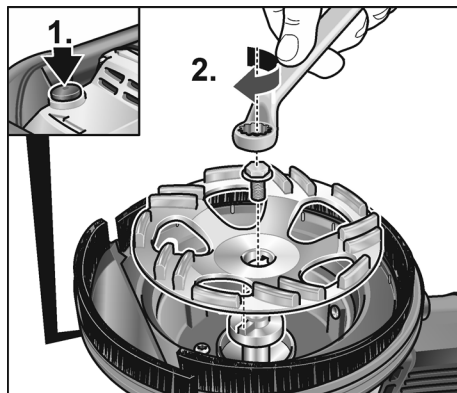


### A tépőzárás tányér rögzítése



- Nyomja meg, és tartsa megnyomva az orsóreteszelt (1.).
- Csavarozza fel a csiszolótányért az orsóra.
- Rögzítse a csiszolótányért a csavarkulccsal az óramutató járásával megegyező irányba forgatva (2.).
- Helyezze rá központosan a csiszolóeszközt a tépőzárás tányérra.

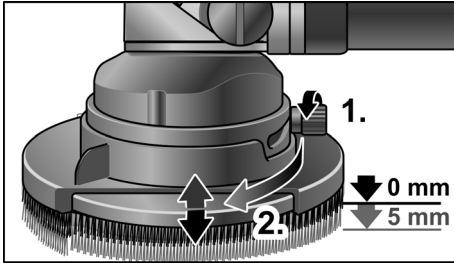
### A gyémánt csiszolótányér rögzítése



- Nyomja meg, és tartsa megnyomva az orsóreteszelt (1.).
- Csavarozza fel a gyémánt csiszolótányért az orsóra.
- Rögzítse a gyémánt csiszolótányért a csavarkulccsal- az óramutató járásával megegyező irányba forgatva (2.).

## A védőburkolat helyzetének ellenőrzése

A kefékoszorúnak kb. 0–1 mm-rel túl kell nyúlnia a csiszolótányér felett. A gyémánt csiszolótányéron fellépő kopás kiegyenlítésére a védőburkolat magasságban állítani lehet.



- Lazítsa meg a rögzítőcsavart az óramutató járásával ellentétes irányban (1.).
- Állítsa be elforgatással a védőburkolatot a kívánt magasságra (2.).
- Húzza meg a rögzítőcsavart.

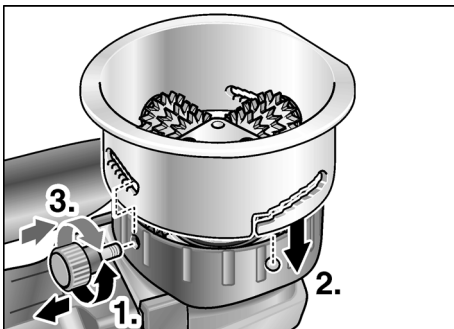
## Üzemeltetés vezetőasztallal



### FIGYELMEZTETÉS!

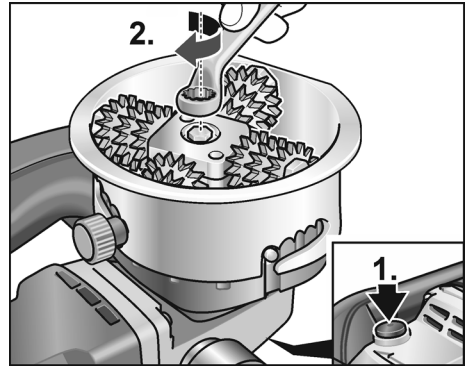
Az elektromos szerszámon történő minden munkavégzés előtt ki kell húzni a hálózati csatlakozót.

## A vezetőasztal rögzítése



- Oldja és csavarja ki a rögzítőcsavart (1.).
- Tolja rá a vezetőasztalt a házon található stíftekre (2.).
- Csavarja be a rögzítőcsavart (3.).
- Vegye le fordított sorrendben a vezetőasztalt.

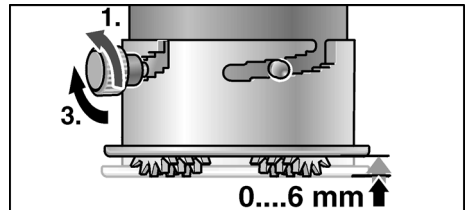
## A marófej rögzítése



- Nyomja meg, és tartsa megnyomva az orsóreteszelt (1.).
- Csavarozza fel a marófejet az orsóra.
- Rögzítse a marófejet a csavarkulccsal az óramutató járásával megegyező irányba forgatva (2.).
- Fräskopf in umgekehrter Reihenfolge
- Vegye le fordított sorrendben a marófejet.

## Állítsa be a marási mélységet

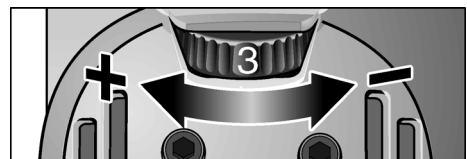
A marási mélység 0-tól 6 mm-ig, 6 fokozatban állítható.



- Lazítsa meg a rögzítőcsavart az óramutató járásával ellentétes irányban (1.).
- Állítsa be elforgatással a védőburkolatot a kívánt magasságra.
- Húzza meg a rögzítőcsavart (3.).

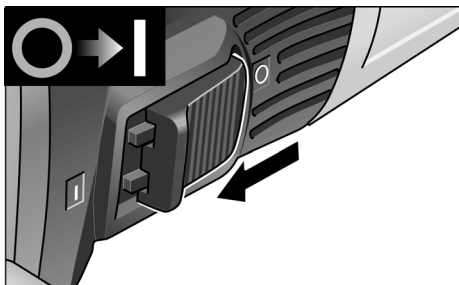
## Fordulatszám előválasztása

Az üzemi fordulatszám beállításához állítsa az állítókereket a kívánt értékre.



## Az elektromos szerszám be- és kikapcsolása

Rövid idejű üzem reteszelés nélkül

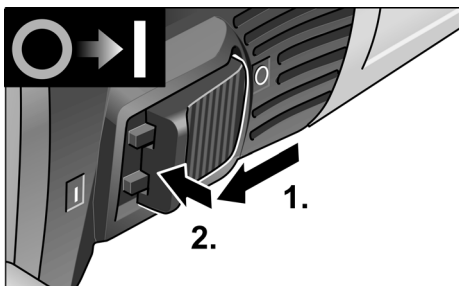


- Tolja előre a kapcsológombot, és tartsa meg.
- A kikapcsoláshoz engedje el a kapcsológombot.

Tartós üzem reteszeléssel

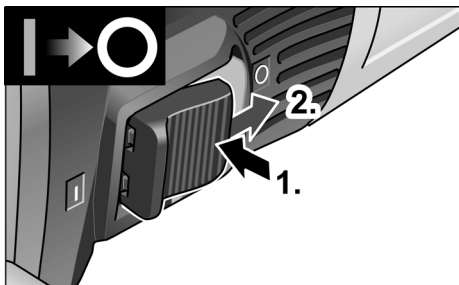
### **i** MEGJEGYZÉS

Áramkimaradás után a bekapcsolt készülék nem indul újra.



- Tolja előre a kapcsológombot, és az elülső végét megnyomva reteszelve be.

A gép kikapcsolása:



- A kikapcsoláshoz nyomja meg a kapcsológomb hátsó végét, hogy kioldja a reteszelt.

### **i** MEGJEGYZÉS

Rövid ideig tartó terhelés esetén a készülék automatikusan lekapcsol. Ha szeretne továbbdolgozni, kapcsolja a készüléket ki és újból be.

Túlterhelés vagy tartós üzem miatti túlhevülés esetén a készülék addig csökkenti automatikusan a fordulatszámát, amíg elegendő mértékben nem hűl le. A hűtési mód végezetével automatikusan lekapcsol a készülék.

Ha szeretne továbbdolgozni, kapcsolja a készüléket ki és újból be.

## Elszívóberendezés alkalmazása

### **⚠** VIGYÁZAT!

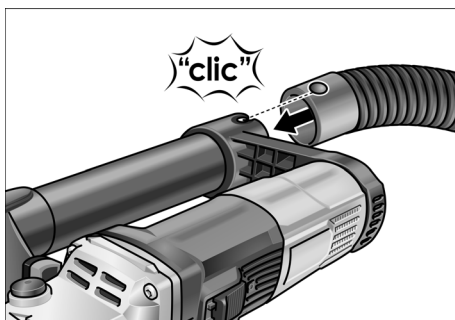
A simító marót az üzemelése során porelszívó készülékhez kell csatlakoztatni. Az elszívó eszköznek kőpor elszívására engedélyezettnek kell lennie.

Az egészségre különösen veszélyes, rákkeltő, száraz porok elszívásakor – erre engedélyezett – speciális elszívót kell alkalmazni.

Az elszívó bármilyen rendellenessége esetén a munkát azonnal be kell fejezni és a gépet ki kell kapcsolni. Ismételt üzembe helyezés előtt a rendellenességet meg kell szüntetni.

### **i** MEGJEGYZÉS

Az RE 16-5 115 renováló csiszológép használatánál M osztályú porszívót kell csatlakoztatni.





- Rögzítse az elszívőtömlőt a csatlakozócsonkra.
- Az elszívőtömlőt csatlakoztassa az elszívóberendezésre. Vegye figyelembe az elszívóberendezés kezelési útmutatóját! Ellenőrizze a rögzítést! Szükség esetén használjon megfelelő adaptert.

### **i** MEGJEGYZÉS

Ha a porszívóhoz speciális csatlakozócsonk szükséges (azaz eltérő a 32/36 mm-es standard csatlakozótömlőtől, mely az elektromos szerszám szállítási terjedelmébe tartozik), vegye fel a kapcsolatot a porszívó szállítójával, hogy az gondoskodjon a megfelelő adapterről.

### Munkák az elektromos szerszámmal

#### **!** FIGYELMEZTETÉS!

A forgó csiszolótányérnak nem szabad érintkezniük éles kinyúló tárgyakkal.

**Visszarúgás veszélye áll fenn! Sérülések a csiszolótányéron:** A csiszolótányér sérülése vagy erős elhasználódása esetén a tányért feltétlenül ki kell cserélni

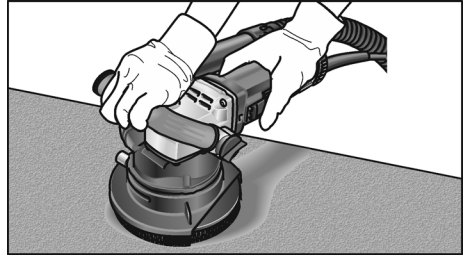
#### **!** VIGYÁZAT!

Az elektromos szerszámot mindig két kézzel kell tartani!

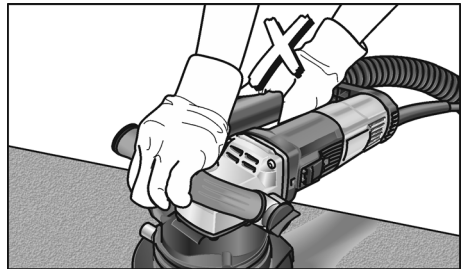
1. Rögzítse a védőburkolatot vagy a vezetóasztalt.
2. Rögzítse a szerszámot.
3. Állítsa be a védőburkolatot, ill. a vezetóasztalt a megfelelő magasságra.
4. Csatlakoztassa az elszívóberendezést.
5. Dugja be a hálózati dugót.
6. Végezzen próbajáratást a szerszám megfelelő rögzítésének ellenőrzése céljából.

Kapcsolja be az elektromos szerszámot (a gomb rögzítése nélkül), és kb. 30 másodpercig járassa. Ellenőrizze a kiegyensúlyozatlanságát és a rezgéseit.

7. Állítsa be a szükséges fordulatszámot.
8. Kapcsolja be az elszívóberendezést.
9. Az elektromos szerszámot mindig két kézzel kell tartani.



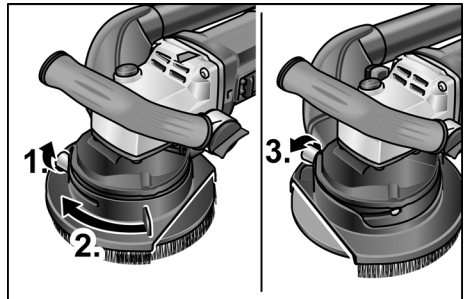
Az egyik kéz mindig az elektromos szerszámon legyen, hogy vészhelyzetben azonnal ki lehessen kapcsolni az elektromos szerszámot.



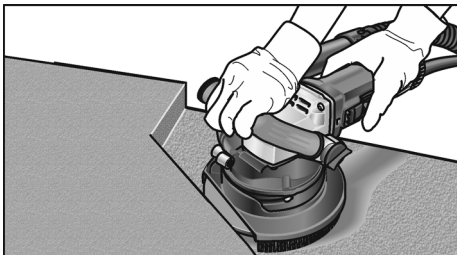
10. Kapcsolja be a készüléket.

### A védőburkolat használatakor

- Helyezze rá a renováló csiszológépet a munkafelületre. A kefékoszorúnak síkban kell lennie a munkafelülettel.
- Fokozza a nyomást a csiszolószerszám munkaterülettel történő érintkezésbe hozásához. Ekkor a renováló csiszológépet forgassa egymást átfedő mozdulatokkal.
- Sarokban végzett csiszoláshoz
  - Kapcsolja ki a készüléket, és várjon addig, amíg a csiszolószerszám leáll.

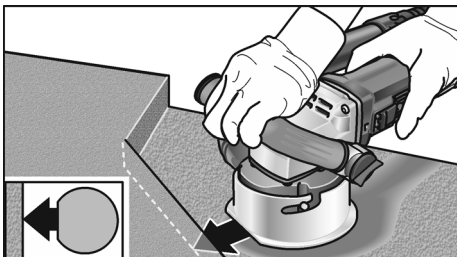


- Oldja a szorítócsavarokat (1.).
- Fordítsa jobbra a forgatható peremszegmensen (2.).
- Húzza meg a szorítócsavart (3.).
- Kapcsolja be ismét a készüléket



### A vezetősztal használatakor

- Helyezze rá teljes felületen a vezetősztalt a megmunkálandó felületre.
- Forgassa a renováló csiszológépet egymást átfedő mozdulatokkal.
- A vezetősztal egyik oldala el van laposítva a sarkokban végzett csiszoláshoz..



### **i** MEGJEGYZÉS

Rendszeresen ellenőrizze, hogy forognak-e a marókerek a tengelyük körül. Adott esetben kikalapálással távolítsa el a lerakódott port.

### A munka után:

- A munka után kapcsolja ki az elektromos szerszámot, és húzza ki a hálózati csatlakozódugaszt.
- Kapcsolja ki az elszívóberendezést.
- Tisztítsa meg az elektromos szerszámot.

## Karbantartás és ápolás



### FIGYELMEZTETÉS!

Az elektromos szerszámon történő minden munkavégzés előtt ki kell húzni a hálózati csatlakozót.



### MEGJEGYZÉS

Cseréhez csak a gyártómű eredeti alkatrészeit használja. Idegen gyártmányok használata esetén megszűnnek a gyártó cég garanciális kötelezettségei.

### Tisztítás



### FIGYELMEZTETÉS!

Nem szabad vizet, vagy folyékony tisztítószerrel tisztítani.

- A ház belső terét és a motort száraz sűrített levegővel rendszeresen át kell fújni.
- Tisztítsa meg száraz sűrített levegővel a védőburkolatot, ill. a vezetősztalt. A makacs rátapadt szennyeződésekelt ecsettel vagy kefével távolítsa el.

### Javítások

Javításokat kizárólag a gyártó cég által felhatalmazott ügyfélszolgálati műhely végezhet.



### MEGJEGYZÉS

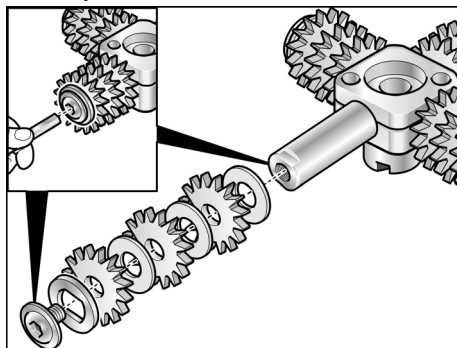
A motorházon lévő csavarokat a garanciaidő alatt ne csavarja ki. Ennek figyelmen kívül hagyása esetén megszűnnek a gyártó cég garanciális kötelezettségei.

### A marókerek cseréje a marófejen



### VIGYÁZAT!

Mindig azonos típusú marókerekeket használjon.



A marókerek helyes felszerelése a marókerekhez mellékelt szerelési utasításban található.

## Pótalkatrészek és tartozékok

Robbantott rajzok és pótalkatrészjegyzékek honlapunkon találhatóak: [www.flex-tools.com](http://www.flex-tools.com)

## Ártalmatlanítási tudnivalók



### FIGYELMEZTETÉS!

*A kiszolgált készülékeket a hálózati kábel eltávolításával használhatatlanná kell tenni.*



Csak az EU tagországi számára.  
Sohase dobja az elektromos szerszámokat a háztartási hulladék közé!

Az EK elhasznált elektromos és elektronikus készülékekre vonatkozó 2012/19/EU európai és a nemzeti jogba átvett iránymutatása szerint az elhasznált elektromos szerszámokat elkülönítve kell gyűjteni, és gondoskodni kell a környezetkímélő módon történő újrahasznosításukról.



### MEGJEGYZÉS

*Az ártalmatlanítási lehetőségekről tájékozódjon a szakkereskedőknél!*

## CE-Megfelelőség

Egyedüli felelősségünk tudatában kijelentjük, hogy a „Műszaki adatok” alatt leírt termék megfelel az alábbi szabványoknak vagy normatív dokumentumoknak:

EN 60745, a 2014/30/EU,  
a 2006/42/EK, a 2011/65/EU  
irányelvek rendelkezései szerint.

A műszaki dokumentációkért felelő személy:

FLEX-Elektrowerkzeuge GmbH, R & D  
Bahnhofstrasse 15, D-71711 Steinheim/Murr

Eckhard Rühle  
Manager Research &  
Development (R & D)

Klaus Peter Weinper  
Head of Quality  
Department (QD)

15.12.2020

FLEX-Elektrowerkzeuge GmbH  
Bahnhofstrasse 15, D-71711 Steinheim/Murr

## Felelősség kizárása

A gyártó cég és a képviselői nem felelnek az olyan károkért vagy az üzletmenet megszakadása miatt elmaradt nyereségért, amelyeket a termék vagy a termék nem megengedett használata okozott.

A gyártó cég és a képviselői nem felelnek az olyan károkért, amelyek szakszerűtlen használat miatt vagy más gyártó cégek gyártmányaival összefüggésben keletkeztek.

## Obsah

Použité symboly	180
Pro Vaši bezpečnost	180
Hlučnost a vibrace	183
Technické údaje	184
Na první pohled	185
Návod k použití	186
Údržba a ošetřování	190
Pokyny pro likvidaci	190
Prohlášení o shodě (CE)	191
Vyloučení odpovědnosti	191

## Použité symboly

### **VAROVÁNÍ!**

Označuje bezprostředně hrozící nebezpečí. Při nedodržení upozornění hrozí usmrcení nebo nejtěžší poranění.

### **POZOR!**

Označuje nějakou možnou nebezpečnou situaci. Při nedodržení upozornění hrozí poranění nebo věcné škody.

### **UPOZORNĚNÍ**

Označuje aplikační tipy a důležité informace.

## Symboly na nářadí



Ke zmenšení rizika poranění si přečtěte návod k obsluze!



Noste ochranu očí!



Noste protihlukovou ochranu!



Pokyn pro likvidaci použitého spotřebiče (viz stránka 190)!

## Pro Vaši bezpečnost

### **VAROVÁNÍ!**

Před použitím elektrického nářadí si přečtěte a potom jednejte:

- předložený návod k obsluze,
- “Všeobecné bezpečnostní pokyny” k zacházení s elektrickým nářadím v přiloženém sešitu (čís. publikace: 315.915),
- pravidla a předpisy k zabránění úrazům, platná pro místo nasazení a jednejte podle nich.

Toto elektrické nářadí je konstruováno podle současného stavu techniky a uznávaných bezpečnostně-technických předpisů.

Při jeho používání může přesto dojít k ohrožení života uživatele nebo třetí osoby, event. poškození nářadí nebo jiných věcných hodnot. Elektrické nářadí používejte pouze

- pro stanovené použití,
- v bezvadném bezpečnostně-technickém stavu.

Okamžitě odstraňte poruchy omezující bezpečnost.

### **Stanovené použití**

Renovační bruska RE 16-5 115 je určena

- pro živnostenské použití v průmyslu a řemeslné živnosti,
- k odřezování přechodů bednění a zdrsnění betonových ploch,
- k odstraňování nátěrů, omítek, zbytků lepidla na dlaždice a koberce z tvrdých podkladů (tvrdá omítka, beton),
- k broušení zasucha a hlazení betonu, omítky, mazaniny, pískovce, šamotu a živčinných směsí,
- k perforování tapet na tvrdém podkladu,
- k použití s nástroji, které jsou pro toto nářadí nabízené firmou FLEX a schválené minimálně pro otáčky 6300 1/min.

Použití rozbrušovacích kotoučů, hrubovacích brusných kotoučů nebo drátěných kartáčů není přípustné.

Při použití renovační brusky RE 16-5 115 připojte vysavač třídy M.

## Bezpečnostní pokyny pro renovační brusku

### VAROVÁNÍ!

*Přečtěte si všechna bezpečnostní upozornění a pokyny. Zanedbání při dodržování bezpečnostních upozornění a pokynů mohou mít za následek úraz elektrickým proudem, požár a/nebo těžká poranění. Všechna bezpečnostní upozornění a pokyny si do budoucna uschovejte.*

- Toto elektrické nářadí s příslušným příslušenstvím se má používat jako sanační fréзка, renovační bruska a bruska k broušení smirkovým papírem. Dodržujte všechna bezpečnostní upozornění, pokyny, zobrazení a údaje, které jste obdrželi s nářadím.

Nebudete-li následující pokyny dodržovat, může dojít k úrazu elektrickým proudem, požáru a/nebo těžkým poraněním.

- Toto elektrické nářadí není vhodné k pracím s drátěnými kartáči, leštění a k rozbrušování.  
Použití, pro které není elektrické nářadí určeno, mohou způsobit ohrožení a poranění.
- **Nepoužívejte žádné příslušenství, které nebylo výrobcem určeno a doporučeno speciálně pro toto elektrické nářadí.**  
Jenom to, že příslušenství můžete na Vašem elektrickém nářadí upevnit, není zárukou žádného bezpečného použití.
- **Přípustné otáčky vložného nástroje musí být nejméně tak vysoké, jako nejvyšší otáčky uvedené na elektrickém nářadí.**  
Příslušenství, které se otáčí rychleji než je přípustné, se může rozlomit a rozletět.
- **Vnější průměr a tloušťka vložného nástroje musí odpovídat rozměrovým údajům Vašeho elektrického nářadí.**  
Nesprávně stanovené vložné nástroje nelze dostatečně zakrýt nebo kontrolovat.
- **Brusné kotouče, brusné talíře nebo jiné příslušenství se musí přesně hodit na brusné vřeteno Vašeho elektrického nářadí.**  
Vložné nástroje, které se přesně nehodí na brusné vřeteno elektrického nářadí, se otáčejí nerovnoměrně, silně vibrují a mohou vést ke ztrátě kontroly.

- **Nepoužívejte žádné poškozené vložné nástroje.** Před každým použitím zkontrolujte vložné nástroje na odrolení a trhliny, brusné talíře na trhliny, obroušení a silné opotřebení. Když elektrické nářadí nebo vložný nástroj spadne, zkontrolujte, zda nejsou poškozené nebo použijte nepoškozený vložný nástroj. Když jste vložný nástroj zkontrolovali a nasadili, udržujte sebe a osoby nacházející se v blízkosti, mimo rovinu rotujícího vložného nástroje a nechejte nářadí jednu minutu běžet s nejvyššími otáčkami.

Poškozené vložné nástroje většinou v této testovací době prasknou.

- **Noste osobní ochranné pomůcky.** Používejte podle použití úplnou ochranu obličeje, ochranu očí nebo ochranné brýle. Je-li to adekvátní, noste masku proti prachu, ochranu sluchu, ochranné rukavice nebo speciální zástěru, která Vás chrání před malými brusnými částicemi a částicemi materiálu.

Oči se mají chránit před odletujícími cizími tělesy, která vznikají při různých aplikacích. Masky proti prachu nebo ochranná dýchací maska musí filtrovat prach vznikající při použití. Když jste delší dobu vystaveni hlasitému hluku, můžete utrpět ztrátu sluchu.

- **Dbejte u jiných osob na bezpečnou vzdálenost k Vaší pracovní oblasti.** Každý, kdo vstoupí do pracovní oblasti, musí nosit osobní ochranné pomůcky.

Úlomky obrobku nebo prasklé vložné nástroje mohou odletět a způsobit poranění také mimo přímou pracovní oblast.

- **Když provádíte práce, při kterých může vložný nástroj zasáhnout skrytá elektrická vedení nebo vlastní síťové kabel, uchopte nářadí pouze za izolované plochy rukojeti.** Kontakt s vedením pod napětím může uvést také kovové díly nářadí pod napětí a vést k úrazu elektrickým proudem.

- **Veďte síťové kabel v dostatečné vzdálenosti od rotujících vložných nástrojů.** Ztratíte-li kontrolu nad nářadím, může dojít k prořiznutí nebo zachycení síťového kabelu a Vaše ruka nebo paže se může dostat do otáčejícího se vložného nástroje.

- **Nikdy neodkládejte elektrické nářadí dřívě, než se úplně zastaví vložný nástroj.**

Rotující vložný nástroj se může dostat do kontaktu s odkládací plochou, čímž můžete ztratit kontrolu nad elektrickým nářadím.

- **Nikdy nenechejte elektrické nářadí běžet, zatím co je nosíte.**

Náhodným kontaktem s rotujícím vložným nástrojem může být zachycen Váš oděv a vložný nástroj se může zavrtat do Vašeho těla.

- **Pravidelně čistěte větrací štěrby Vašeho elektrického nářadí.**

Ventilátor motoru vtahuje do tělesa prach a silné nahromadění kovového prachu může způsobit elektrické nebezpečí.

- **Nepoužívejte elektrické nářadí v blízkosti hořlavých materiálů.**

Tyto materiály mohou jiskry zapálit.

- **Nepoužívejte žádné vložné nástroje, které vyžadují kapalně chladicí prostředky.**

Použití vody nebo jiných chladicích prostředků může vést k úrazu elektrickým proudem.

## **Zvláštní bezpečnostní upozornění k broušení**

- **Používejte výhradně brusná tělesa, která jsou schválena pro Vaše elektrické nářadí a ochranný kryt určený pro tato brusná tělesa.**

Brusná tělesa, která nejsou určena pro elektrické nářadí, nelze dostatečně zakrýt a jsou nebezpečná.

- **Ochranný kryt musí být spolehlivě namontován na elektrickém nářadí a nastaven tak, aby se dosáhlo maximální bezpečnosti, tzn. nejmenší možná část brusného tělesa směřuje nezakrytá k obsluhující osobě.**

Ochranný kryt má chránit obsluhující osobu před úlomky a náhodným kontaktem s brusným tělesem.

- **Brusná tělesa se smějí používat pouze pro doporučené možnosti použití.**

Například: Nikdy nebruste s boční plochou diamantového brusného talíře. Diamantové brusné talíře jsou určeny k úběru materiálu se spodní stranou brusného talíře. Boční působení síly na tato brusná tělesa je může rozlámat.

- **Používejte vždy nepoškozené upínací příruby ve správné velikosti a tvaru pro Vámi zvolený vložný nástroj.**

Vhodné příruby podírají vložné nástroje a snižují tak nebezpečí lomu.

- **Nepoužívejte žádné opotřebované vložné nástroje od větších elektrických nářadí.**

Vložné nástroje pro větší elektrická nářadí nejsou dimenzované pro vyšší otáčky menších elektrických nářadí a mohou prasknout.

## **Zpětný ráz a příslušné bezpečnostní pokyny**

Zpětný ráz je náhlá reakce následkem zaseknutí nebo zablokování rotujícího vložného nástroje, jako je brusný kotouč, brusný talíř, drátěný kartáč atd. Zaseknutí nebo blokování vede k náhlému nastavení rotujícího vložného nástroje. Tím se nekontrolovatelně elektrické nářadí urychlí v místě zablokování proti směru otáčení vložného nástroje.

Když se např. brusný kotouč v obrobku zasekne nebo zablokuje, může se hrana brusného kotouče, která vnikla do obrobku zachytit a tím brusný kotouč praskne nebo způsobí zpětný ráz. Brusný kotouč se potom pohybuje k obsluhující osobě nebo od ní, podle směru otáčení kotouče v místě zablokování. Brusné kotouče při tom mohou také prasknout.

Zpětný ráz je následkem nesprávného nebo chybného použití elektrického nářadí. Může se mu zabránit vhodnými preventivními opatřeními, jak je následovně popsáno.

- **Držte dobře elektrické nářadí a zaujměte postoj Vašeho těla a paží v poloze, ve které můžete síly zpětného rázu zachytit. Používejte vždy přidavnou rukojeť, je-li k dispozici, abyste měli co možná největší kontrolu sil zpětného rázu nebo reakčních momentů při rozběhnutí.**

Obsluhující osoba může vhodnými preventivními opatřeními zvládnout síly zpětného rázu a reakční síly.

- **Nikdy nedávejte Vaši ruku do blízkosti rotujících vložných nástrojů.**

Při zpětném rázu se vložný nástroj může pohybovat nad Vaši ruku.

- **Vyhýbejte se svým tělem oblasti, do které se bude elektrické nářadí při zpětném rázu pohybovat.** Zpětný ráz pohybuje elektrickým nářadím opačným směrem k pohybu brusného kotouče v místě zablokování.
- **Pracujte zejména opatrně v oblasti rohů, ostrých hran atd. Zabraňte tomu, aby se vložné nástroje od obrobníku odrazily a zaseknuly.** Rotující vložný nástroj má v rozích, na ostrých hranách nebo když odskočí sklon ke vzpříčení. Způsobí to ztrátu kontroly nebo zpětný ráz.
- **Nepoužívejte žádné řetězové nebo ozubené pilové kotouče.** Takové vložné nástroje způsobují často zpětný ráz nebo ztrátu kontroly nad elektrickým nářadím.

### **Zvláštní bezpečnostní upozornění k broušení smirkovým papírem**

- **Nepoužívejte žádné předimenzované brusné kotouče, ale dodržujte údaje výrobce k jejich velikosti.** Brusné kotouče přesahující brusný talíř mohou způsobit poranění a rovněž vést k zablokování, roztrhnutí brusného kotouče nebo ke zpětnému rázu.

### **Zvláštní bezpečnostní upozornění k frézování**

- **Nepracováváte žádné plochy s obnaženými ocelovými výztužemi.** Nebezpečí zpětného rázu!
- **Věnujte zvláštní opatrnost při opravování rohů, hran a extrémních přechodů.** Možnost poškození frézovací hlavy, příp. frézovacích koleček.
- **Uveďte elektrické nářadí do provozu pouze tehdy, když se frézovací kolečka mohou volně otáčet.**
- **Používejte pouze originální frézovací hlavy a frézovací kolečka firmy FLEX.** Nepoužívejte žádné adaptéry nebo redukční tvarovky.

### **Další bezpečnostní upozornění**

- **Používejte pouze prodlužovací kabely schválené pro venkovní oblast.**
- **Nedoporučuje se odbrušování olovnatých barev. Odstranění olovnatých barev by měl provádět pouze odborník.**

- **Nepracováváte žádné materiály, ze kterých se uvolňují látky ohrožující zdraví (např. azbest). Učiňte ochranná opatření, když může vznikat zdravotně závadný, hořlavý nebo výbušný prach.** Noste protiprachovou masku. Používejte odsávací zařízení.



#### **VÍČNE ŠKODY!**

*Sítové napětí a napětíové údaje na typovém štítku musí být shodné.*

## **Hlučnost a vibrace**



#### **VAROVÁNÍ!**

*Uvedené naměřené hodnoty platí pro nová nářadí. Při denním nasazení se hodnoty hlučnosti a vibrační mění.*



#### **UPOZORNĚNÍ**

Úroveň vibrací uvedená v těchto pokynech byla změřena měřicí metodou stanovenou normou EN 60745 a lze ji použít k vzájemnému srovnání elektrického nářadí. Je také vhodná pro předběžný odhad kmitavého namáhání. Uvedená úroveň vibrací reprezentuje hlavní aplikace elektrického nářadí.

Bude-li ovšem elektrické nářadí použito pro jiné aplikace, s odlišnými vloženými nástroji nebo nedostatečnou údržbou, může se úroveň vibrací lišit. Může to podstatně zvýšit kmitavé zatížení během celé pracovní doby.

Pro přesné odhadnutí kmitavého namáhání se mají také zohlednit doby, ve kterých je nářadí vypnuto nebo sice běží, ale ve skutečnosti se nepoužívá. Může to podstatně redukovat kmitavé namáhání během celé pracovní doby.

Stanovte dodatečná bezpečnostní opatření k ochraně obsluhy před účinky vibrací, jako například: údržba elektrického nářadí a vložených nástrojů, udržování teploty rukou, organizace průběhu.



#### **POZOR!**

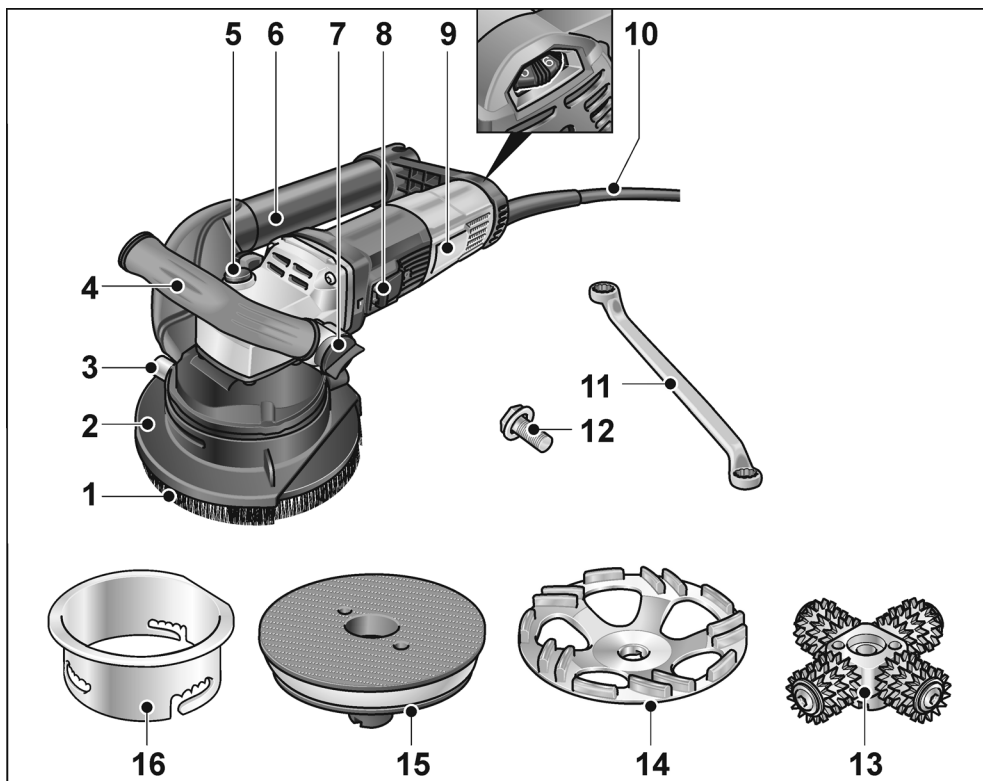
*Při akustickém tlaku větším než 85 dB(A) noste ochranu sluchu.*

## Technické údaje

Typ nářadí		Renovační bruska RE 16-5 115
Síťové napětí	V/Hz	230/50
Třída ochrany		□ / II
Příkon	W	1.600
Výkon	W	900
Otáčky naprázdno	ot./min	1 - 1.900 2 - 2.600 3 - 3.400 4 - 4.100 5 - 4.800 6 - 5.500
Jmenovité otáčky	ot./min	6.300
Uchycení nástroje	Ø	12
Hmotnost podle "EPTA-procedure 1/2003"	kg	3,1
Při použití vodícího stolu:		
Ø frézovací hlavy	mm	80
Hloubka frézování	mm	0..6
Při použití ochranného krytu:		
Max. průměr kotouče	mm	115
<b>Hladina hluku vyhodnocená s filtrem A podle normy EN 60745 (viz „Hlučnost a vibrace“):</b>		
Hladina akustického tlaku $L_{pA}$	dB(A)	87
Hladina akustického výkonu $L_{WA}$	dB(A)	98
Nejistota K	db	3
<b>Celková hodnota vibrací podle normy EN 60745 (viz „Hlučnost a vibrace“):</b>		
Hodnota emisí při...		
Frézování omítkových povrchů	$m/s^2$	2,5
Broušení betonových povrchů	$m/s^2$	8,2
Broušení s brusným kotoučem	$m/s^2$	2,5
Nejistota K	$m/s^2$	1,5



## Na první pohled



- |   |   |    |  |
|---|---|----|--|
| 1 | <b>Kartáčový věnec</b>  | 9  | <b>Typový štítek</b>   |
| 2 | <b>Ochranný kryt s kartáčovým věncem a otočným okrajovým segmentem</b>                        | 10 | <b>Připojovací kabel 4,0 m se síťovou zástrčkou</b>                      |
| 3 | <b>Zajišťovací šroub</b>  | 11 | <b>Klíč</b>  |
| 4 | <b>Třímenová rukojeť</b>  | 12 | <b>Upevňovací šroub</b>  |
| 5 | <b>Aretace vřetena</b><br>K znehybnění vřetena při výměně nástroje.                           | 13 | <b>Frezovací hlava s frézovacími kolečky</b><br>Doporučená rychlost: 3-4 |
| 6 | <b>Odsávací trubka</b>  | 14 | <b>Diamantový brusný talíř</b><br>Doporučená rychlost: 5-6               |
| 7 | <b>Upevňování rukojeti</b>  | 15 | <b>Talíř se suchým zipem, tlumený</b><br>Doporučená rychlost: 1-3        |
| 8 | <b>Kolébkový vypínač</b><br>K zapnutí a vypnutí.<br>Se zaskakovací polohou pro trvalý provoz. | 16 | <b>Vodicí stůl</b>   |

## Návod k použití

### Před uvedením do provozu

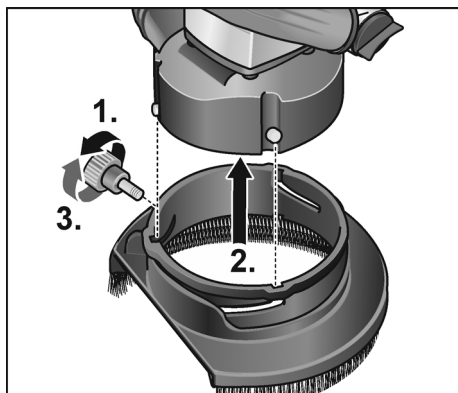
Vybalte elektrické nářadí a příslušenství a zkontrolujte je na kompletnost dodávky a eventuální přepravní poškození.

### Provoz s ochranným krytem

#### ⚠ **VAROVÁNÍ!**

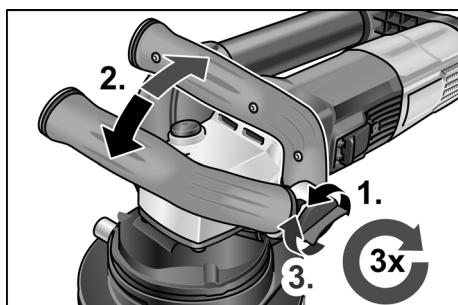
*Před veškerými pracemi na elektrickém nářadí vytáhněte síťovou zástrčku.*

#### Uchycení ochranného krytu

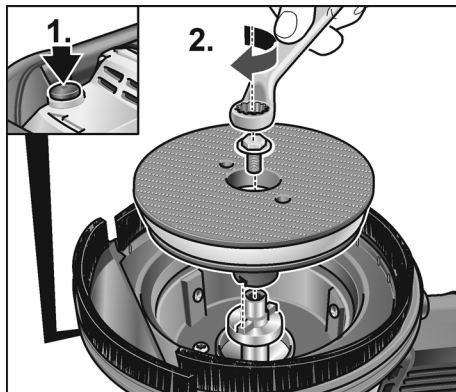


- Povolte a vyšroubujte zajišťovací šroub (1).
- Nasuňte ochranný kryt na kolíky na tělese nářadí (2).
- Zašroubujte zajišťovací šroub (3).
- Ochranný kryt sundejte v opačném pořadí.

#### Přestavení rukojeti

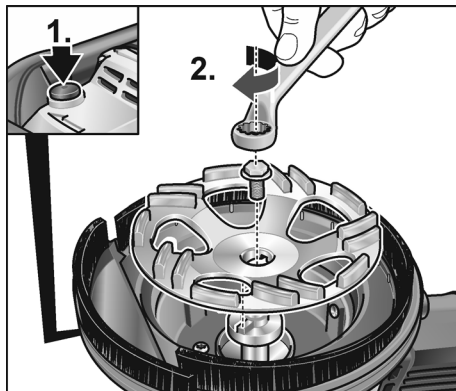


### Upevnění talíře se suchým zipem



- Stiskněte aretaci vřetena a držte ji stisknutou (1).
- Brusný talíř našroubujte na vřeteno.
- Brusný talíř utáhněte šroubovacím klíčem ve směru hodinových ručiček (2).
- Položte brusný prostředek vystředěně na talíř se suchým zipem.

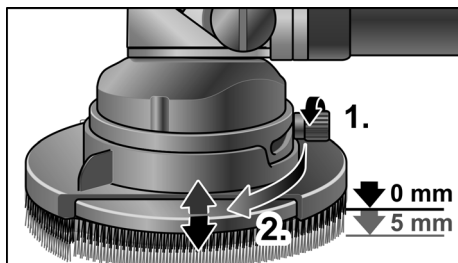
#### Uchycení diamantového brusného talíře



- Stiskněte aretaci vřetena a držte ji stisknutou (1).
- Našroubujte diamantový brusný talíř na vřeteno.
- Diamantový brusný talíř utáhněte šroubovacím klíčem ve směru hodinových ručiček (2).

## Kontrola polohy ochranného krytu

Kartáčový věnec by měl přechývat cca 0–1 mm přes brusný talíř. Ke kompenzaci opotřebení diamantového brusného talíře lze ochranný kryt výškově přestavit.



- Povolte proti směru pohybu hodinových ručiček zajišťovací šroub (1.).
- Pootočením nastavte ochranný kryt na požadovanou výšku (2.).
- Pevně utáhněte zajišťovací šroub.

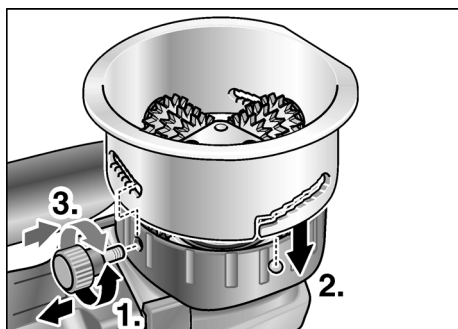
## Provoz s vodicím stolem



### VAROVÁNÍ!

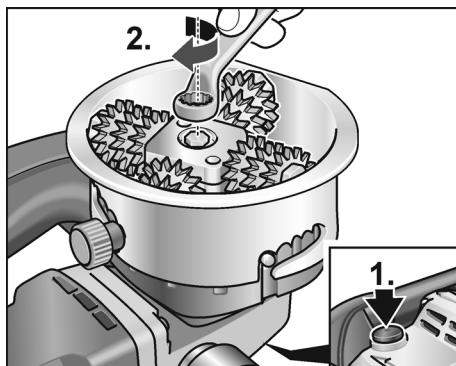
Před veškerými pracemi na elektrickém nářadí vytáhněte síťovou zástrčku.

## Uchycení vodicího stolu



- Povolte a vyšroubujte zajišťovací šroub (1.).
- Nasuňte vodicí stůl na kolíky na tělese nářadí (2.).
- Zašroubujte zajišťovací šroub (3.).
- Vodicí stůl sundejte v opačném pořadí.

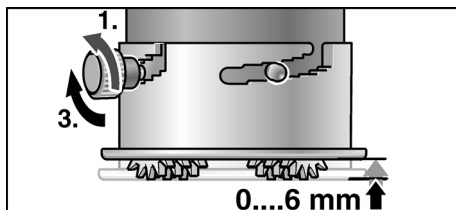
## Uchycení frézovací hlavy



- Stiskněte aretaci vřetena a držte ji stisknutou (1.).
- Našroubujte frézovací hlavu na vřeteno.
- Frézovací hlavu utáhněte šroubovacím klíčem ve směru hodinových ručiček (2.).
- Frézovací hlavu sundejte v opačném pořadí.

## Nastavení hloubky frézování

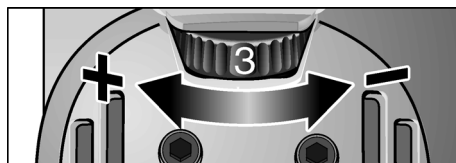
Hloubka frézování je nastavitelná v 6 stupních od 0 do 6 mm.



- Povolte proti směru pohybu hodinových ručiček zajišťovací šroub (1.).
- Pootočením nastavte ochranný kryt na požadovanou výšku.
- Pevně utáhněte zajišťovací šroub (3.).

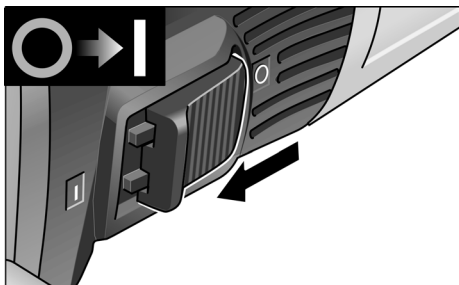
## Převolba otáček

K nastavení pracovních otáček nastavte nastavovací kolečko na požadovanou hodnotu.



## Zapnutí a vypnutí elektrického nářadí

### Krátkodobý provoz bez zaskočení

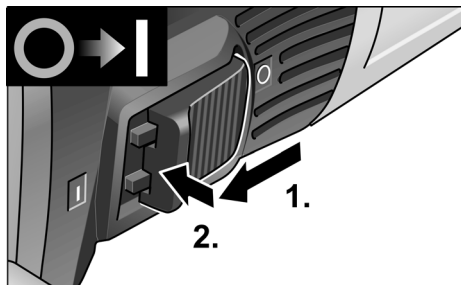


- Posuňte kolébkový vypínač směrem dopředu a pevně jej držte.
- K vypnutí kolébkový vypínač uvolněte.

### Trvalý provoz se zaskočením

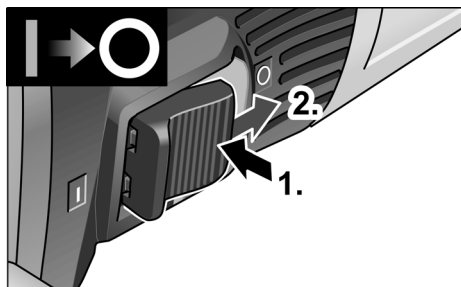
#### **i** UPOZORNĚNÍ

Po výpadku elektrického proudu se zapnuté nářadí znovu nerozběhne.



- Posuňte kolébkový vypínač směrem dopředu a stisknutím na přední konec jej zaskočením zajistěte.

### Vypnutí nářadí:



- K vypnutí kolébkový vypínač stisknutím na zadní konec odblokujte.

#### **i** UPOZORNĚNÍ

Při krátkodobém přetížení se nářadí automaticky vypne. Pro další práci nářadí vypněte a opět zapněte.

Při přehřátí z přetížení v trvalém provozu snižuje nářadí automaticky otáčky, až se dostatečně ochladí. Na konci chladicího režimu se nářadí automaticky vypne.

Pro další práci nářadí vypněte a opět zapněte.

### Použití odsávacího zařízení

#### **!** POZOR!!

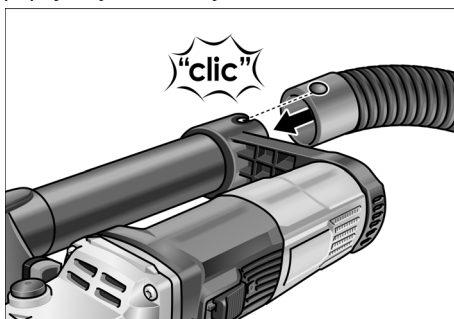
Renovační bruska musí být při provozu připojená na odsávání prachu. Odsávací zařízení musí být schváleno k odsávání kamenného prachu.

K odsávání zejména zdraví ohrožujících rakovinotvorných suchých prachů, je nutno používat speciální odsavač, schválený k tomuto účelu.

Při každé poruše odsávacího zařízení okamžitě přerušete práci, vypněte nářadí. Před opětovným uvedením do provozu poruchu odstraňte.

#### **i** UPOZORNĚNÍ

Při použití renovační brusky RE 14-5 115 připojte vysavač třídy M.



- Upevněte odsávací hadici na přípojovací hrdlo.
- Připojte odsávací hadici na odsávací zařízení. Dodržujte návod k obsluze odsávacího zařízení! Zkontrolujte upevnění! V případě potřeby použijte vhodný adaptér.

## **i** UPOZORNĚNÍ

*Pokud by váš vysavač potřeboval speciální připojovací hrdlo (tzn. jiné připojovací hrdlo než standardní připojovací hrdlo 32 mm/36 mm, které náleží k rozsahu dodávky elektrického nářadí), spojte se s Vaším dodavatelem vysavače, aby obstaral vhodný adaptér.*

## Práce s elektrickým nářadím

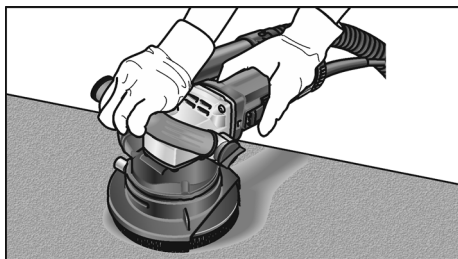
### **!** VAROVÁNÍ!

*Rotující brusný talíř nesmí přijít do kontaktu s ostrými vyčnívajícími předměty. **Nebezpečí zpětného rázu!** Poškození brusného talíře. Při poškození nebo silném opotřebování brusného talíře tento talíř bezpodmínečně vyměňte.*

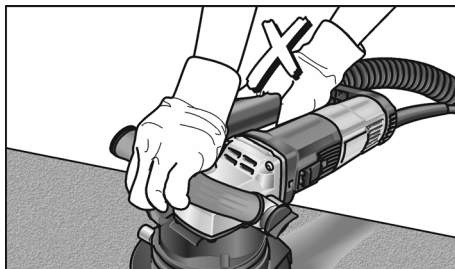
### **!** POZOR!

*Elektrické nářadí držte pevně vždy oběma rukama!*

1. Upevněte ochranný kryt nebo vodící stůl.
2. Nasadte nástroj.
3. Nastavte ochranný kryt, příp. vodící stůl na správnou výšku.
4. Připojte odsávací zařízení.
5. Zastrčte síťovou zástrčku.
6. Ke kontrole správného uchycení nástroje proveďte zkušební chod. Zapněte elektrické nářadí (bez aretace) a nechejte cca 30 sekund běžet. Zkontrolujte nevyváženost a vibrace.
7. Nastavte potřebné otáčky.
8. Zapněte odsávací zařízení.
9. Elektrické nářadí držte pevně vždy oběma rukama.



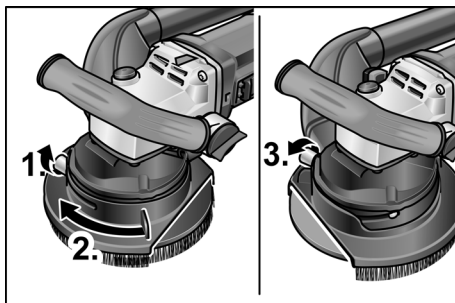
Mějte jednu ruku neustále na nářadí, abyste v nouzovém případě mohli elektrické nářadí ihned vypnout.



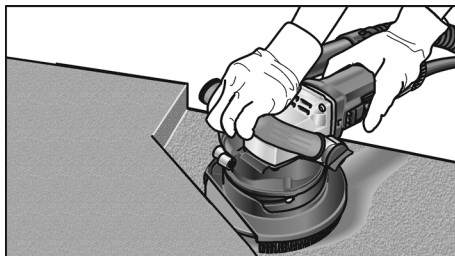
10. Zapněte nářadí.

## Při použití ochranného krytu

- Nasadte renovační brusku na pracovní plochu. Kartáčový věnec musí být v jedné rovině s pracovní plochou.
- Zvyšte přítlak, aby se brusný nástroj dostal do kontaktu s pracovní plochou. Pohybuje přitom renovační bruskou překrývajícími se kývavými pohyby.
- nK broušení v rozích:
  - Vypněte nářadí a počkejte, až se brusný nástroj zastaví.

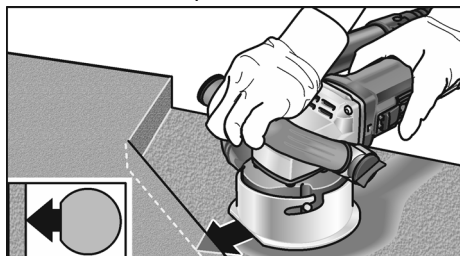


- Povolte svěrací šroub (1.).
- Natočte otočný okrajový segment směrem doprava (2.).
- Pevně utáhněte svěrací šroub (3.).
- Nářadí znovu zapněte.



## Při použití vodícího stolu

- Nasadte vodící stůl celoplošně na opracovávanou plochu.
- Pohybuje renovační bruskou překrývajícími se kyvavými pohyby.
- K broušení v rozích je jedna strana vodícího stolu zploštělá.



### **i** UPOZORNĚNÍ

Pravidelně kontrolujte, zda se frézovací kolečka na svých hřídelcích točí. Případně odstraňte usazeniny prachu vyklepáním.

### Po ukončení práce:

- Po ukončení práce elektrické nářadí vypněte a vytáhněte síťovou zástrčku.
- Vypněte odsávací zařízení.
- Vyčistěte elektrické nářadí.

## Údržba a ošetřování

### **!** VAROVÁNÍ!

Před veškerými pracemi na elektrickém nářadí vytáhněte síťovou zástrčku.

### **i** UPOZORNĚNÍ

K výměně používejte pouze originální díly výrobce. Při použití cizích výrobků zaniknou záruční závazky výrobce.

### Čistění

### **!** VAROVÁNÍ!

Nepoužívejte vodu nebo tekuté čisticí prostředky.

- Vnitřní prostor tělesa s motorem pravidelně vyfoukejte suchým stlačeným vzduchem.
- Vyčistěte ochranný kryt, příp. vodící stůl suchým stlačeným vzduchem. Pomocí štětce nebo kartáče odstraňte silně ulpívající nečistoty.

## Opravy

Opravy nechejte výhradně provádět prostřednictvím některé servisní dílny, autorizované výrobcem.



### UPOZORNĚNÍ

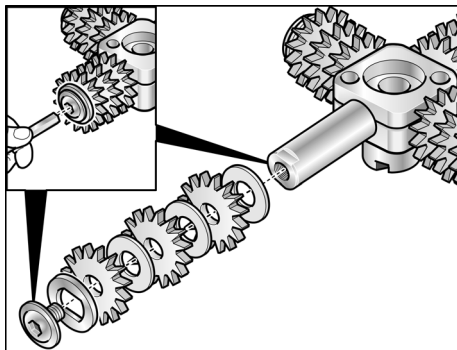
Během záruční doby nepovolujte šrouby na tělese motoru. Při nedodržení zaniknou záruční závazky výrobce.

## Výměna frézovacích koleček na frézovací hlavě



### POZOR!

Používejte vždy frézovací kolečka stejného typu.



Správnou montáž frézovacích koleček si zjistěte v montážním návodu dodávaném s frézovacími kolečky.

## Náhradní díly a příslušenství

Rozložená schémata a seznamy náhradních dílů najdete na naší webové stránce:

[www.flex-tools.com](http://www.flex-tools.com)

## Pokyny pro likvidaci



### VAROVÁNÍ!

Odstraněním síťového kabelu učinite vysloužilé nářadí nepoužitelným.



Pouze pro země EU

Nevyhazujte elektrické nářadí do domovního odpadu!

Podle evropské směrnice 2012/19/EU o elektrických a elektronických použitých spotřebičích a její realizace do národního práva se použité elektrické nářadí musí sbírat odděleně a dodávat do ekologické recyklace.

**UPOZORNĚNÍ**

*O možnostech likvidace se informujte u  
Vašeho specializovaného obchodníka!*

**Prohlášení o shodě CE**

---

Prehlasujeme na svoji výlučnou  
zodpovednosť, že výrobok opísaný v časti  
„Technické údaje“ je v súlade s  
nasledujúcimi normami alebo normatívnymi  
dokumentmi:

EN 60745 podľa ustanovení smerníc  
2014/30/EU, 2006/42/ES, 2011/65/EU.

Zodpovedný za technické podklady:  
FLEX-Elektrowerkzeuge GmbH, R & D  
Bahnhofstrasse 15, D-71711 Steinheim/Murr

Peter Lameli  
Technical Head

Klaus Peter Weinper  
Head of Quality  
Department (QD)

15.12.2020  
FLEX-Elektrowerkzeuge GmbH  
Bahnhofstrasse 15, D-71711 Steinheim/Murr

**Vyloučení odpovědnosti**

---

Výrobce a jeho zástupce neručí za škody a  
ušlý zisk vlivem přerušení obchodní činnosti,  
která byla způsobena výrobkem nebo  
eventuálně nemožností jeho použití.

Výrobce a jeho zástupce neručí za škody,  
které byly způsobeny neodborným použitím  
nebo ve spojitosti s výrobky jiných výrobců.

## Obsah

Použité symboly . . . . .	192
Pre Vašu bezpečnosť . . . . .	192
Hlučnosť a vibrácia . . . . .	195
Technické údaje . . . . .	196
Na prvý pohľad . . . . .	197
Návod na použitie . . . . .	198
Údržba a ošetrovanie . . . . .	202
Pokyny pre likvidáciu . . . . .	203
Prehlásenie o zhode C E . . . . .	203
Vylúčenie zodpovednosti . . . . .	203

## Použité symboly

### **VAROVANIE!**

Označuje bezprostredne hroziace nebezpečenstvo. Pri nedodržaní upozornenia hrozí usmrtenie alebo najťažšie poranenia.

### **POZOR!**

Označuje nejakú možnú nebezpečnú situáciu. Pri nedodržaní upozornenia hrozí poranenie alebo vecné škody.

### **UPOZORNENIE**

Označuje aplikačné tipy a dôležité informácie.

## Symboly na náradí



Na zníženie rizika poranenia si prečítajte návod na obsluhu!



Noste ochranu očí!



Noste protihlukovú ochranu!



Pokyn pre likvidáciu použitého spotrebiča (pozri strana 203)!

## Pre Vašu bezpečnosť

### **VAROVANIE!**

*Pred použitím elektrického náradia si prečítajte a potom jednajte:*

- predložený návod na obsluhu,
- „Všeobecné bezpečnostné pokyny“ na zaobchádzanie s elektrickým náradím v priloženom zošite (čís. publikácie: 315.915),
- pravidla a predpisy na zabránenie úrazom, platné pre miesto nasadenia a jednajte podľa nich.

*Toto elektrické náradie je konštruované podľa súčasného stavu techniky a uznávaných bezpečnostne-technických pravidiel. Pri používaní môže napriek tomu dôjsť k ohrozeniu života používateľa alebo tretej osoby, event. poškodeniu náradia alebo iných vecných hodnôt.*

*Používajte elektrické náradie len*

- pre stanovené použitie,
- v bezchybnom bezpečnostne-technickom stave.

*Okamžite odstráňte poruchy, ktoré obmedzujú bezpečnosť.*

### **Stanovené použitie**

Renovačná brúska RE 16-5 115 je určená

- na živnostenské nasadenie v priemysle a remeslníctve,
- na odfrézovanie prechodov debnenia a zdršňovanie betónových plôch,
- na odstraňovanie náterov, omietok, zvyškov lepidla na dlaždice a koberce z tvrdých podkladov (tvrdá omietka, betón),
- na brúsenie za sucha a hladenie betónu, omietky, poteru, pieskovca, šamotu a asfaltu,
- na perforovanie tapiet na tvrdom podklade,
- na prácu s nástrojmi, ktoré sú pre toto náradie ponúkané firmou FLEX a sú schválené pre otáčky minimálne 6300 ot./min.

Použitie rozbrusovacích kotúčov, hrubovacích brúsnych kotúčov alebo drôtených kief nie je prípustné.

Pri použití renovačnej brúsky RE 16-5 115 je potrebné pripojiť vysávač triedy M.



## Bezpečnostné pokyny pre renovačnú brúsku



### VAROVANIE!

*Prečítajte si všetky bezpečnostné upozornenia a pokyny. Zanedbanie dodržiavania bezpečnostných upozornení a pokynov môže mať za následok úraz elektrickým prúdom, požiar a/alebo ťažké poranenia. Všetky bezpečnostné upozornenia a pokyny uschovajte na budúce použitie.*

- Používajte toto elektrické náradie s príslušným príslušenstvom ako sanačnú frézu, renovačnú brúsku a brúsku na brúsenie s brúsnym papierom. Dodržiavajte všetky bezpečnostné upozornenia, pokyny, zobrazenia a údaje, ktoré ste obdržali spolu s náradím. Nedodržanie nasledujúcich pokynov môže viesť k úrazu elektrickým prúdom, požiaru a/lebo vážnym poraneniam.
- Toto elektrické náradie nie je vhodné pre prácu s drôtenými kefami, leštenie a rozbrusovanie. Použitia, pre ktoré nie je elektrické náradie predpokladané, môžu spôsobiť ohrozenia a poranenia.
- **Nepoužívajte žiadne príslušenstvo, ktoré nebolo výrobcom predpokladané a odporúčané špeciálne pre toto elektrické náradie.** Len to, že príslušenstvo môžete na Vašom elektrickom náradí upevniť, nie je zárukou žiadneho bezpečného použitia.
- Prípustné otáčky vloženeho nástroja musia byť najmenej tak vysoké, ako najvyššie otáčky uvedené na elektrickom náradí. Príslušenstvo, ktoré sa otáča rýchlejšie ako je prípustné, sa môže rozlomiť a lietať.
- Vonkajší priemer a hrúbka vloženeho nástroja musia zodpovedať rozmerovým údajom elektrického náradia. Nesprávne dimenzované pracovné nástroje nie je možné dostatočne zakryť alebo kontrolovať.
- Brúsne kotúče, brúsne taniere alebo iné príslušenstvo sa musia presne hodiť na brúsne vreteno Vášho elektrického náradia. Pracovné nástroje, ktoré sa presne nehodia na brúsne vreteno elektrického náradia, sa otáčajú nerovnomerne, silne vibrujú a môžu viesť k strate kontroly.
- Nepoužívajte žiadne poškodené pracovné nástroje. Pred každým použitím skontrolujte pracovné nástroje z hľadiska odľupovania a trhlin, brúsne taniere z hľadiska trhlin, obrúsenia a silného opotrebenia. Keď elektrické náradie alebo pracovný nástroj spadne, skontrolujte ich z hľadiska poškodenia alebo použite nepoškodený pracovný nástroj. Ak ste pracovný nástroj skontrolovali a vložili, udržiavajte seba a osoby, ktoré sa nachádzajú v blízkosti, mimo rovinu rotujúceho pracovného nástroja a nechajte náradie jednu minútu bežať s najvyššími otáčkami. Poškodené pracovné nástroje väčšinou v tejto testovacej dobe puknú.
- Noste osobné ochranné pomôcky. Používajte podľa spôsobu použitia celotvárovú ochranu, ochranu očí alebo ochranné okuliare. Ak je to adekvátne, noste protiprachovú masku, ochranu sluchu, ochranné rukavice alebo špeciálnu zásteru, ktorá Vás chráni pred malými brúsnyimi čistočkami a čistočkami materiálu. Oči sa majú chrániť pred odlietavajúcimi cudzími telesami, ktoré vznikajú pri rôznych aplikáciách. Protiprachová maska alebo ochranná dýchacia maska musia filtrovať prach vznikajúci pri použití. Keď ste dlhšiu dobu vystavení hlasitému hluku, môžete utrpieť stratu sluchu.
- Dbajte u ostatných osôb na bezpečnú vzdialenosť k Vašej pracovnej oblasti. Každá osoba, ktorá vstúpi do pracovnej oblasti, musí nosiť osobné ochranné pomôcky. Úlomky obrobku alebo zlomené pracovné nástroje môžu odletieť a spôsobiť poranenie aj mimo priamu pracovnú oblasť.
- Držte náradie len za izolované plochy rúkovaťi, ak budete vykonávať práce, pri ktorých môže pracovný nástroj zasiahnuť skryté elektrické vedenia alebo vlastný sieťový kábel. Kontakt s vedením, ktoré je pod napätím, spôsobí, že aj kovové súčiastky náradia sa dostanú pod napätie, čo má za následok zásah elektrickým prúdom.

- **Vedte sieťový kábel v dostatočnej vzdialenosti od rotujúcich pracovných nástrojov.** Ak stratíte kontrolu nad náradím, môže dojsť k preťaženiu alebo zachyteniu sieťového kábla a Vaša ruka alebo paža sa môžu dostať do otáčajúceho sa pracovného nástroja.
- **Neodkladajte nikdy elektrické náradie skôr, kým sa pracovný nástroj úplne nezastaví.** Rotujúci pracovný nástroj sa môže dostať do kontaktu s odkládacou plochou, čím môžete stratiť kontrolu nad elektrickým náradím.
- **Nenechajte nikdy elektrické náradie bežať pri jeho nosení.** Náhodným kontaktom s rotujúcim pracovným nástrojom sa môže zachytiť Váš odev a pracovný nástroj sa môže zavätať do Vášho tela.
- **Vetracie štrbiny Vášho elektrického náradia pravidelne čistite.** Ventilátor motora vtáhuje do telesa prach a silné nahromadenie kovového prachu môže spôsobiť elektrické nebezpečenstvo.
- **Nepoužívajte elektrické náradie v blízkosti horľavých materiálov.** Tieto materiály môžu iskry zapáliť.
- **Nepoužívajte žiadne pracovné nástroje, ktoré potrebujú chladiace prostriedky.** Použitie vody alebo iných chladiacich prostriedkov môže viesť k úraze elektrickým prúdom.

### Zvláštne bezpečnostné upozornenia pre brúsenie

- **Používajte výhradne brúsne nástroje, ktoré sú schválené pre Vaše elektrické náradie a ochranný kryt určený pre tieto brúsne nástroje.** Brúsne nástroje, ktoré nie sú určené pre elektrické náradie, nie je možné dostatočne zakryť a sú nebezpečné.
- **Ochranný kryt musí byť na elektrickom náradí spoľahlivo namontovaný a nastavený tak, aby sa dosiahlo maximálnej bezpečnosti, tzn. čo najmenšia možná časť brúsneho nástroja smeruje nezakrytá k obsluhujúcej osobe.** Ochranný kryt má chrániť obsluhujúcu osobu pred úlomkami a náhodným kontaktom s brúsnym nástrojom.
- **Brúsne nástroje sa smú používať len pre odporúčané možnosti použitia.** Napríklad: Nikdy nebrúste s bočnou plochou diamantového brúsneho taniera. Diamantové brúsne taniere sú určené na

úber materiálu spodnou stranou brúsneho taniera. Bočné pôsobenie sily na tieto brúsne nástroje ich môže rozlomiť.

- **Používajte vždy nepoškodené upínacie príruby správnej veľkosti a tvaru pre Vami zvolený pracovný nástroj.** Vhodné príruby podopierajú pracovné nástroje a znižujú tým nebezpečenstvo zlomenia.
- **Nepoužívajte žiadne opotrebené pracovné nástroje od väčších elektrických náradí.** Pracovné nástroje pre väčšie elektrické náradia nie sú dimenzované pre vyššie otáčky menších elektrických náradí a môžu puknúť.

### Spätný ráz a príslušné bezpečnostné pokyny

Spätný ráz je nečakaná reakcia následkom zaseknutia alebo blokovania otáčajúceho sa pracovného nástroja, ako je brúsny kotúč, brúsny tanier, drôtená kefa atď. Zaseknutie alebo blokovanie vedie k náhlemu zastaveniu rotujúceho pracovného nástroja. Tým sa nekontrolovateľne elektrické náradie urýchli v mieste zablokovania proti smeru otáčania vloženého nástroja.

Keď sa napr. brúsny kotúč v obrobru zasekne alebo zablokuje, môže sa hrana brúsneho kotúča, ktorá vnikla do obrobru zachytiť a tým sa brúsny kotúč zlomí alebo spôsobí spätý ráz. Brúsny kotúč sa potom pohybuje smerom k obsluhujúcej osobe alebo od nej, podľa smeru otáčania kotúča v mieste zablokovania. Pri tom môžu brúsne kotúče tiež puknúť.

Spätný ráz je následkom nesprávneho alebo chybného použitia elektrického náradia. Môže sa mu zabrániť vhodnými preventívnymi opatreniami, ako je nasledovne popísané.

- **Držte dobre elektrické náradie a zaujmite postoj Vášho tela a paží v polohe, v ktorej môžete sily spätného rázu zachytiť.** Používajte vždy prídavnú rukoväť, ak je k dispozícii, aby ste mali čo možná najväčšiu kontrolu síl spätného rázu alebo reakčných momentov pri rozbehu. Obsluhujúca osoba môže vhodnými preventívnymi opatreniami ovládať sily spätného rázu a reakčné sily.
- **Nedávajte nikdy ruku do blízkosti otáčajúcich sa pracovných nástrojov.** Pri spätnom ráze sa pracovný nástroj môže pohybovať nad Vašu ruku.

- **Vyhýbajte sa svojím telom oblasti, do ktorej sa bude elektrické náradie pri spätnom ráze pohybovať.** Spätňý ráz pohybuje elektrickým náradím opačným smerom k pohybu brúsneho kotúča v mieste zablokovania.
- **Pracujte opatrne predovšetkým v oblasti rohov, ostrých hrán atď. Zabráňte tomu, aby sa vložené nástroje od obrodku odrazili a zasekli.** Rotujúci pracovný nástroj má v rohoch, na ostrých hranách alebo keď odskočí sklon k zaklineniu. To spôsobí stratu kontroly alebo spätný ráz.
- **Nepoužívajte žiadne reťazové alebo ozubené pílové kotúče.** Tieto pracovné nástroje spôsobujú často spätný ráz alebo stratu kontroly nad elektrickým náradím.

### Zvláštne bezpečnostné upozornenia pre brúsenie s brúsnym papierom

- **Nepoužívajte žiadne predimenzované brúsne kotúče, ale dodržiavajte údaje výrobcu k ich veľkosti.** Brúsne kotúče, ktoré presahujú brúsny tanier môžu spôsobiť poranenia, ako aj viesť k zablokovaniu, roztrhnutiu brúsneho kotúča alebo ku spätnému rázu.

### Zvláštne bezpečnostné upozornenia pre frézovanie

- **Neobrábajte žiadne plochy s obnaženými oceľovými výztužami.** Nebezpečenstvo spätného rázu!
- **Buďte predovšetkým opatrní pri opracovaní rohov, hrán a extrémnych prechodov.** Možnosť poškodenia frézovacej hlavy, resp. frézovacích koliesok.
- **Uvedte elektrické náradie do prevádzky len vtedy, ak sa frézovacie kolieska môžu voľne otáčať.**
- **Používajte len originálne frézovacie hlavy a frézovacie kolieska firmy FLEX.** Nepoužívajte žiadne adaptéry alebo redukčné tvarovky.

### Ďalšie bezpečnostné pokyny

- **Používajte len predlžovacie káble schválené pre vonkajšie oblasti.**
- **Neodporúča sa obrusovanie olovnatých farieb.** Odstránenie olovnatých farieb by mal vykonávať len odborník.

- **Neopracovávajúte žiadne materiály, z ktorých sa uvoľňujú látky škodlivé zdraviu (napr. azbest).** Urobte ochranné opatrenia, keď môže vzniknúť zdraviu škodlivý, horľavý alebo výbušný prach. Noste ochrannú masku proti prachu. Používajte odsávacie zariadenie.



### **VECNÉ ŠKODY!**

*Sieťové napätie a napätové údaje na typovom štítku musia byť zhodné.*

## Hlučnosť a vibrácia



### **VAROVANIE!**

*Uvedené namerané hodnoty platia pre nové náradie. Pri dennom nasadení sa hodnoty hlučnosti a vibrácií menia.*



### **UPOZORNENIE**

Úroveň vibrácií uvedená v týchto pokynoch bola nameraná meracou metódou, ktorú stanovuje norma EN 60745 a je možné ju použiť na vzájomné porovnanie elektrického náradia. Hodí sa aj na predbežné posúdenie kmitavého namáhania. Uvedená úroveň vibrácií reprezentuje hlavné aplikácie elektrického náradia.

Ak sa však elektrické náradie používa pre iné aplikácie, s odlišnými vloženými nástrojmi alebo s nedostatočnou údržbou, môže sa úroveň vibrácií líšiť. Toto môže kmitavé namáhanie v priebehu celej pracovnej doby podstatne zvýšiť.

Pre presný odhad kmitavého namáhania by sa mali tiež zohľadniť doby, v ktorých je náradie vypnuté alebo je síce v chode, ale v skutočnosti sa nepoužíva. Toto môže kmitavé namáhanie v priebehu celej pracovnej doby zreteľne redukovať.

Stanovte dodatočné bezpečnostné opatrenia pre ochranu obsluhy pred účinkami vibrácií, ako napríklad: údržba elektrického náradia a vložených nástrojov, udržiavanie teploty rúk, organizácia pracovných postupov.



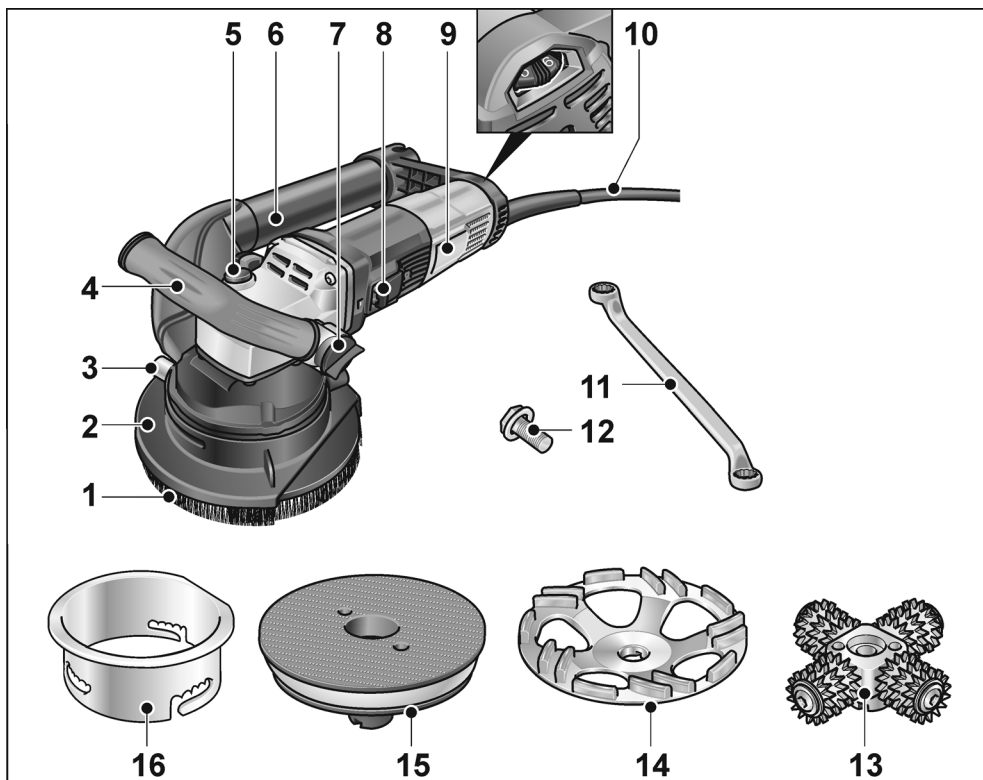
### **POZOR!**

*Pri akustickom tlaku väčšom ako 85 dB(A) používajte ochranu sluchu.*

## Technické údaje

Typ náradia		Renovačná brúska RE 16-5 115
Sieťové napätie	V/Hz	230/50
Trieda ochrany		□ / II
Príkion	W	1.600
Výkon	W	900
Otáčky chodu naprázdno	ot./min	1 - 1.900 2 - 2.600 3 - 3.400 4 - 4.100 5 - 4.800 6 - 5.500
Menovitý počet obrátok	ot./min	6.300
Uchytenie nástroja	Ø	12
Hmotnosť podľa "EPTA-procedure 1/2003"	kg	3,1
Pri použití vodiaceho stola:		
Ø frézovacej hlavy	mm	80
Hĺbka frézovania	mm	0...6
Pri použití ochranného krytu:		
Max. priemer kotúča	mm	115
<b>Hladina hluku vyhodnotená filtrom A podľa EN 60745 (pozri „Hlučnosť a vibrácia“):</b>		
Hladina akustického tlaku $L_{pA}$	dB(A)	87
Hladina akustického výkonu $L_{WA}$	dB(A)	98
Neistota K	db	3
<b>Celková hodnota vibrácií podľa EN 60745 (pozri „Hlučnosť a vibrácia“):</b>		
Hodnota emisií pri...		
Frézovanie omietkových povrchov	$m/s^2$	2,5
Brúsenie betónových povrchov	$m/s^2$	8,2
Brúsenie s brúsnym kotúčom	$m/s^2$	2,5
Neistota K	$m/s^2$	1,5

## Na prvý pohľad



- |   |   |    |  |
|---|---|----|--|
| 1 | <b>Kefový veniec</b>  | 9  | <b>Typový štítok</b>   |
| 2 | <b>Ochranný kryt s kefovým vencom a otočným okrajovým segmentom</b>                                   | 10 | <b>Pripojovací kábel 4,0 m so sieťovou zástrčkou</b>                         |
| 3 | <b>Zaist'ovacia skrutka</b>   | 11 | <b>Kľúč</b>  |
| 4 | <b>Strmeňová rukoväť</b>  | 12 | <b>Upevňovacia skrutka</b>   |
| 5 | <b>Aretácia vretena</b><br>Na znehybenie vretena pri výmene nástroja.                                 | 13 | <b>Frézovacia hlava s frézovacími kolieskami</b><br>Odporúčaná rýchlosť: 3-4 |
| 6 | <b>Odsávacía rúra</b>   | 14 | <b>Diamantový brúsny tanier</b><br>Odporúčaná rýchlosť: 5-6                  |
| 7 | <b>Upevňovanie rukoväti</b>   | 15 | <b>Tanier so suchým zipsom, tlmený</b><br>Odporúčaná rýchlosť: 1-3           |
| 8 | <b>Kolieskový vypínač</b><br>Na zapnutie a vypnutie.<br>So zaskakovacou polohou pre trvalú prevádzku. | 16 | <b>Vodiaci stôl</b>  |

## Návod na použitie

### Pred uvedením do prevádzky

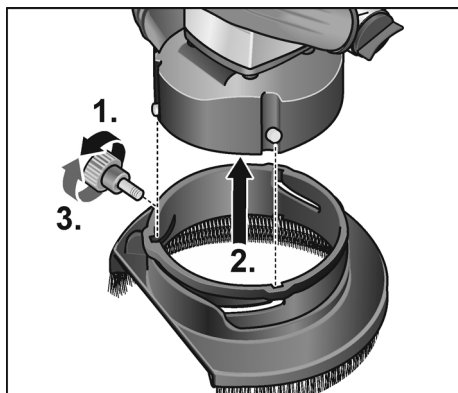
Vybaľte elektrické náradie a príslušenstvo a skontrolujte kompletnosť dodávky a eventuálne prepravné poškodenia.

### Prevádzka s ochranným krytom

#### ⚠ **VAROVANIE!**

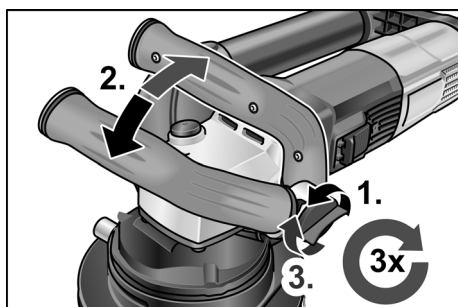
*Pred všetkými prácami na elektrickom náradí vytiahnite sieťovú zástrčku.*

### Upevnenie ochranného krytu

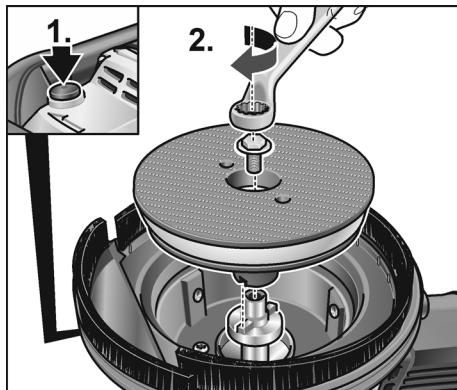


- Povoľte a vyskrutkujte zaisťovaciu skrutku (1.).
- Nasuňte ochranný kryt na kolíky na telese náradia (2.).
- Zaskrutkujte zaisťovaciu skrutku (3.).
- Ochranný kryt snímte v obrátenom poradí.

### Nastavenie rukoväti

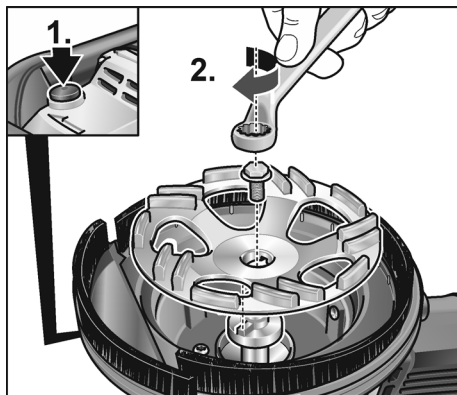


### Upevnenie taniera so suchým zipsom



- Stlačte aretáciu vretena a držte ju stlačenú (1.).
- Brúsny tanier naskrutkujte na vreteno.
- Brúsny tanier utiahnite skrutkovacím kľúčom v smere hodinových ručičiek (2.).
- Položte vystredný brúsny prostriedok na tanier so suchým zipsom.

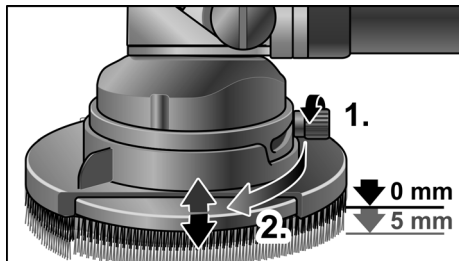
### Upevnenie diamantového brúsneho taniera



- Stlačte aretáciu vretena a držte ju stlačenú (1.).
- Naskrutkujte diamantový brúsny tanier na vreteno.
- Diamantový brúsny tanier utiahnite skrutkovacím kľúčom v smere hodinových ručičiek (2.).

## Kontrola polohy ochranného krytu

Kefový veniec by mal prečnievať cca 0–1 mm cez brúsny tanier. Na kompenzáciu opotrebenia diamantového brúsneho taniera je možné ochranný kryt výškovo prestaviť.



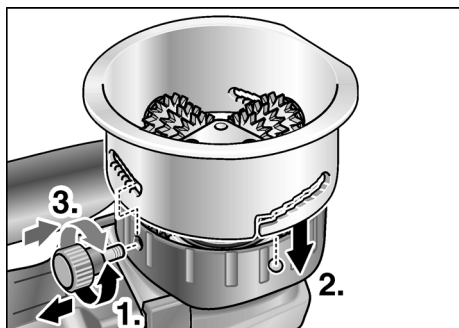
- Povoľte proti smeru pohybu hodinových ručičiek zaist'ovaciu skrutku (1.).
- Otáčaním nastavte ochranný kryt na želanú výšku (2.).
- nPevne utiahnite zaist'ovaciu skrutku.

## Prevádzka s vodiacim stolom

### **VAROVANIE!**

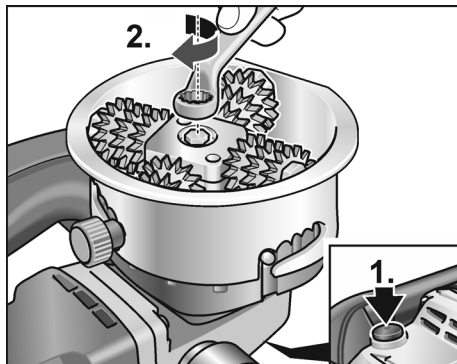
Pred všetkými prácami na elektrickom náradí vytiahnite sieťovú zástrčku.

## Upevnenie vodiaceho stola



- Povoľte a vyskrutkujte zaist'ovaciu skrutku (1.).
- Nasuňte vodiaci stôl na kolíky na telese náradia (2.).
- Zaskrutkujte zaist'ovaciu skrutku (3.).
- Vodiaci stôl snímte v obrátenom poradí.

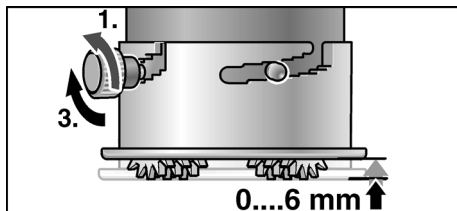
## Upevnenie frézovacej hlavy



- Stlačte aretáciu vretena a držte ju stlačenú (1.).
- Naskrutkujte frézovacia hlavu na vreteno.
- Frézovacia hlavu utiahnite skrutkovacím kľúčom v smere hodinových ručičiek (2.).
- Frézovacia hlavu snímte v obrátenom poradí.

## Nastavenie hĺbky frézovania

Hĺbku frézovania je možné nastaviť v 6 stupňoch od 0 do 6 mm.



- Povoľte proti smeru pohybu hodinových ručičiek zaist'ovaciu skrutku (1.).
- Otáčaním nastavte ochranný kryt na želanú výšku.
- Pevne utiahnite zaist'ovaciu skrutku (3.).

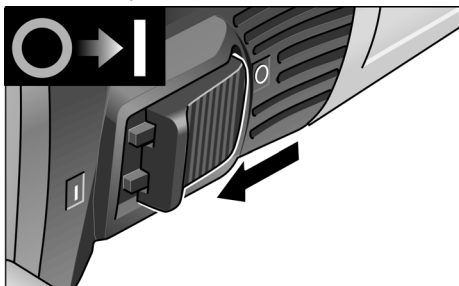
## Predvoľba otáčok

Na nastavenie pracovných otáčok nastavte nastavovacie koliesko na požadovanú hodnotu.



## Zapnutie a vypnutie elektrického náradia

### Krátkodobá prevádzka bez zaskočenía

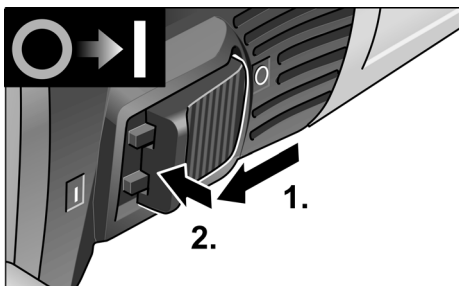


- Posuňte kolieskový vypínač smerom dopredu a pevne ho držte.
- Na vypnutie kolieskový vypínač uvoľnite.

### Trvalá prevádzka so zaskočením

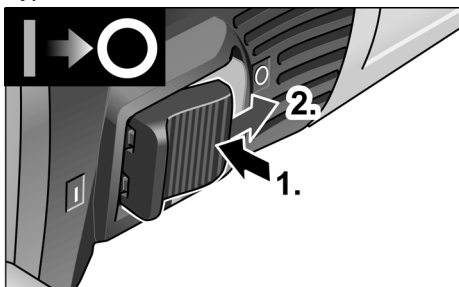
#### **i** UPOZORNENIE

Po výpadku elektrického prúdu sa zapnuté náradie znovu nerozbehne.



- Posuňte kolieskový vypínač smerom dopredu a stlačením na predný koniec ho zaskočením zaistíte.

Vypnutie náradia:



- Na vypnutie kolieskový vypínač stlačením na zadný koniec odblokujte.

#### **i** UPOZORNENIE

Pri krátkodobom preťažení sa náradie automaticky vypne. Pre ďalšiu prácu náradie vypnite a opäť zapnite.

Pri prehriatí z preťaženia v trvalej prevádzke znižuje náradie automaticky otáčky, až se dostatočne ochladí. Na konci chladiaceho režimu sa náradie automaticky vypne.

Pre ďalšiu prácu náradie vypnite a opäť zapnite.

### Použitie odsávacieho zariadenia

#### **!** POZOR!

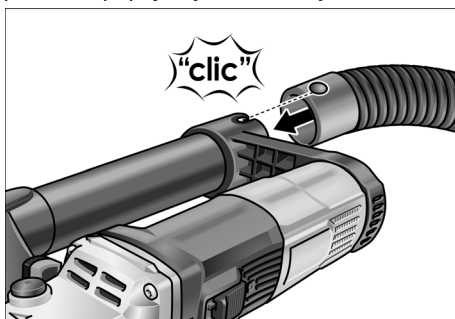
Renovačná brúska sa musí pri prevádzke pripojiť na odsávanie prachu. Odsávacie zariadenie musí byť schválené na odsávanie kamenného prachu!

Na odsávanie zvlášť zdravie ohrozujúcich rakovinotvorných suchých prachov, sa musí používať špeciálny odsávač, schválený pre tento účel.

Pri každej poruche odsávacieho zariadenia okamžite prerušte prácu, vypnite náradie. Pred opätovným uvedením do prevádzky poruchu odstráňte.

#### **i** UPOZORNENIE

Pri použití renovačnej brúske RE 16-5 115 je potrebné pripojiť vysávač triedy M.



- Upevnite odsávaciu hadicu na pripojovacie hrdlo.
- Pripojte odsávaciu hadicu na odsávacie zariadenie. Dodržiavajte návod na obsluhu odsávacieho zariadenia! Skontrolujte upevnenie! V prípade potreby použite vhodný adaptér.



**UPOZORNENIE**

Ak by Váš vysávač potreboval špeciálne pripojovacie hrdlo (tzn. iné pripojovacie hrdlo ako je štandardné pripojovacie hrdlo 32 mm/36 mm, ktoré je v rozsahu dodávky elektrického náradia), spojte sa s Vaším dodávateľom vysávača, aby obstaral vhodný adaptér.

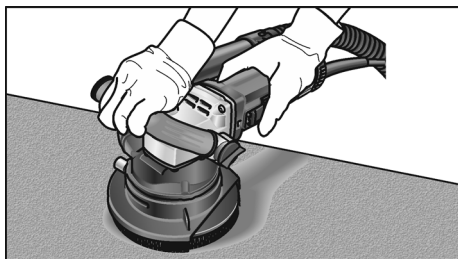
**Práca s elektrickým náradím****VAROVANIE!**

Rotujúci brúsny tanier sa nesmie dostať do kontaktu s ostrými vyčnievajúcimi predmetmi. **Nebezpečenstvo spätného rázu!** Poškodenia brúsneho taniera. Pri poškodení alebo silnom opotrebení brúsneho taniera tento tanier bezpodmienečne vymeňte.

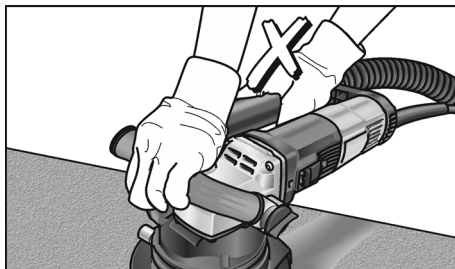
**POZOR!**

Držte vždy elektrické náradie pevne obidvoma rukami!

1. Upevnite ochranný kryt alebo vodiaci stôl.
2. Upevnite nástroj.
3. Nastavte ochranný kryt resp. vodiaci stôl na správnu výšku.
4. Pripojte odsávacie zariadenie.
5. Zastrčte sieťovú zástrčku.
6. Na kontrolu správneho upevnenia nástroja vykonajte skúšobný chod. Zapnite elektrické náradie (bez zaskočenia) a nechajte ho cca 30 sekúnd v chode. Skontrolujte nevyváženosť a vibrácie.
7. Nastavte potrebné otáčky.
8. Zapnite odsávacie zariadenie.
9. Držte vždy elektrické náradie pevne obidvoma rukami.



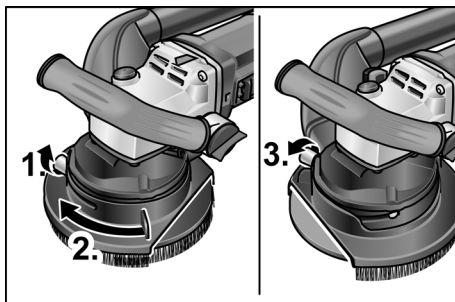
Majte jednu ruku ustavične na náradí, aby ste v núdzovom prípade mohli elektrické náradie bez meškania vypnúť.



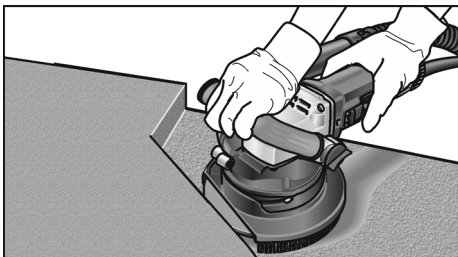
10. Zapnite náradie.

**Pri použití ochranného krytu**

- Nasadte renovačnú brúsku na pracovnú plochu. Kefový veniec musí byť v jednej rovine s pracovnou plochou.
- Zvýšte prítlak, aby sa brúsny nástroj dostal do kontaktu s pracovnou plochou. Renovačnou brúskou pri tom pohybujte prekryvajúcimi sa, kývavými pohybmi.
- Na brúsenie v rohoch:
  - Vypnite náradie a počkajte, kým sa brúsny nástroj nezastaví.

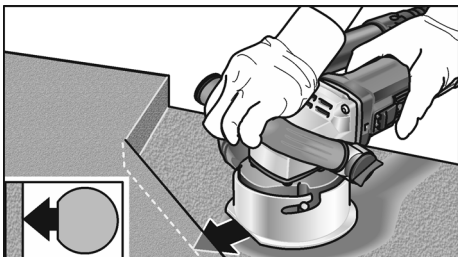


- Povoľte zvieraciu skrutku (1.).
- Pootočte otočný okrajový segment smerom doprava (2.).
- Pevne utiahnite zvieraciu skrutku (3.).
- Zapnite znova náradie.



### Pri použití vodiaceho stola

- Nasadíte vodiaci stôl celou plochou na obrábanú plochu.
- Pohybujte renovačnou brúskou prekrývajúcimi sa, kývavými pohybmi.
- Na brúsenie v rohoch je jedna strana vodiaceho stola sploštená.



### **i** UPOZORNENIE

Pravidelne kontrolujte, či sa frérovacie kolieska na svojich hriadeľoch otáčajú. Prípadne odstráňte usadeniny prachu vyklepaním.

### Po ukončení práce

- Po ukončení práce elektrické náradie vypnite a vytahnite sieťovú zástrčku.
- Vypnite odsávacie zariadenie.
- Vyčistite elektrické náradie.

## Údržba a ošetrovanie

### **!** VAROVANIE!

Pred všetkými prácami na elektrickom náradí vytahnite sieťovú zástrčku.

### **i** UPOZORNENIE

Pri výmene používajte len originálne diely výrobcu. Pri použití cudzích výrobkov zaniknú záručné záväzky výrobcu.

## Čistenie

### **!** VAROVANIE!

Nepoužívajte vodu alebo tekuté čistiace prostriedky.

- Vnútrotný priestor telesa s motorom pravidelne vyfúkajte suchým stlačeným vzduchom.
- Vyčistite ochranný kryt resp. vodiaci stôl suchým stlačeným vzduchom. Pomocou štetca alebo kefy odstráňte silne priľnavé nečistoty.

## Opavy

Opavy nechajte vykonávať výhradne prostredníctvom niektorej servisnej dielne, autorizovanej výrobcom.

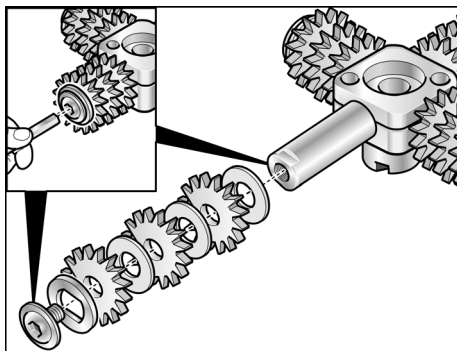
### **i** UPOZORNENIE

Počas záručnej doby nepovoľujte skrutky na telese motora. Pri nedodržaní zaniknú záručné záväzky výrobcu.

## Výmena frérovacích koliesok na frérovacej hlave

### **!** POZOR!

Používajte vždy frérovacie kolieska rovnakého typu.



Správnu montáž frérovacích koliesok si zistíte v montážnom návode, ktorý sa dodáva s frérovacími kolieskami.

## Náhradné diely a príslušenstvo

Výkresy zostavy a zoznamy náhradných dielov nájdete na našej webovej stránke: [www.flex-tools.com](http://www.flex-tools.com)

## Pokyny pre likvidáciu



### **VAROVANIE!**

*Odstránením sieťového kábla urobte doslúžené náradie nepoužiteľným.*



Len pre krajiny EÚ

Nevyhadzujte elektrické náradie do domového odpadu!

Podľa evropskej smernice 2012/19/EÚ o elektrických a elektronických použitých spotrebičoch a jej realizácie do národného práva sa musí použité elektrické náradie zbierať oddelene a dodávať do ekologickej recyklácie.



### **UPOZORNENIE**

*O možnostiach likvidácie sa informujte u Vášho špecializovaného obchodníka!*

## Prehlásenie o zhode CE

Prehlasujeme na svoju výlučnú zodpovednosť, že výrobok opísaný v časti „Technické údaje“ je v súlade s nasledujúcimi normami alebo normatívnymi dokumentmi:

EN 60745 podľa ustanovení smerníc  
2014/30/EÚ, 2006/42/ES,  
2011/65/EÚ.

Zodpovednosť za technické podklady:  
FLEX-Elektrowerkzeuge GmbH, R & D  
Bahnhofstrasse 15, D-71711 Steinheim/Murr

Peter Lameli  
Technical Head

Klaus Peter Weinper  
Head of Quality  
Department (QD)

15.12.2020

FLEX-Elektrowerkzeuge GmbH  
Bahnhofstrasse 15, D-71711 Steinheim/Murr

## Vylúčenie zodpovednosti

Výrobca a jeho zástupca neručia za škody a ušlý zisk vplyvom prerušenia obchodnej činnosti, ktorá bola spôsobená výrobkom alebo eventuálne nemožnosťou jeho použitia.

Výrobca a jeho zástupca neručia za škody, ktoré boli spôsobené neodborným použitím alebo v spojitosti s výrobkami iných výrobcov.

## Sisukord

Kasutatud sümbolid	204
Teie ohutuse heaks	204
Müra- ja vibratsioon	207
Tehnilised andmed	208
Ülevaade	209
Kasutusjuhend	210
Hooldus ja korrashoid	214
Jäätmekäitus	215
CE--Vastavus	215
Vastutuse välistamine	215

## Kasutatud sümbolid

### **HOIATUS!**

Tähistab otsest ähvardavat ohtu. Juhise eiramine võib lõppeda surmavalt või tekitada raskeid vigastusi.





### **ETTEVAATUST!**

Tähistab ohtlikku olukorda. Juhise eiramine võib põhjustada vigastusi või tekitada materiaalselt kahju.

### **MÄRKUS**

Tähistab olulist informatsiooni või nõuannet kasutajale.

## Sümbolid seadmel

-  Vigastusohu vähendamiseks lugege kasutusjuhend läbi!
-  Kanda silmakaitset!
-  Kanda kuulmiskaitset!
-  Vana seadme jäätmekäitus (vaata lehekülge 215)!

## Teie ohutuse heaks

### **HOIATUS!**

Enne elektritööriista kasutamist lugeda läbi järgmised juhendid ja pidada neist kinni:

- käesolev kasutusjuhend,
- „Üldised ohutusnõuanded“ elektritööriistade käsitlemiseks kaasasolevas brošüüris (tekstide-nr: 315.915),
- töökohal kehtivad õnnetusjuhtumite ärahoidmise eeskirjad.

Elektritööriist on valmistatud uusima tehnika ja tunnustatud ohutuseeskirjade järgi. Sellest hoolimata võib käsitlemisel tekkida olukord, mis võib ohustada seadmega töötaja või kolmanda isiku elu ja tervist, kahjustada seadet ennast või tekitada muud varalist kahju. Kasutada elektritööriista ainult

- selleks ette nähtud otstarbel,
- tehniliselt korras seisundis.

Turvalisust ohustavad rikked tuleb kiiresti kõrvaldada.

### **Otstarbekohane kasutamine**

Remonditööde lihvimismasin RE 16-5 115 on mõeldud

- professionaalseks kasutamiseks tööstuses ja käsitööstuses,
- raketise üleminekukohtade freesimiseks ja betoonpindade karestamiseks,
- värvi, krohvi, plaatide ja vaibaliimi jääkide eemaldamiseks tugevalt aluspinnalt (kõva krohv, betoon),
- betooni, krohvi, põrandabetooni, liivakivi, šamoti ja asfaldi kuivalt lihvimiseks ning tasandamiseks,
- tapeedi perforeerimiseks tugeval aluspinnal,
- kasutamiseks koos tarvikutega, mida FLEX sellele seadmele pakub ja mis on ette nähtud vähemalt 6300 p/min pöörlemiskiirusele.

Löike-, abrasiiv-, lamellketaste ja harjastega ketasharjade kasutamine ei ole lubatud.

Lihvimismasina RE 16-5 115 kasutamisel tuleb ühendada M klassi tolmuimeja.

## Ohutusnõuded lihvimismasinaga töötamisel



### HOIATUS!

*Lugege läbi kõik ohutusnõuded ja juhised. Ohutusnõuete ja juhiste mittetäitmise tagajärjel võib tekkida elektrilöök, puhkeda tulekahju ja/või tekkida rasked kehavigastused. Hoidke kõik ohutusnõuded ja juhised alles, et neid ka hiljem lugeda.*

- Käesolevat elektritööriista on võimalik kasutada koos vastava tarvikuga freesina saneerimistöodel, lihvimismasinana remonditöödel ja liivapaberiga lihvimiseks. Pidage kinni kõikidest seadmega kaasas antud ohutusnõuetest, juhistest, kirjeldustest ja andmetest.

Kui te ei järgi nimetatud õpetusi, võib selle tagajärjel tekkida elektrilöök, puhkeda tulekahju ja/või tekkida tõsised vigastused.

- Käesolev elektritööriist ei sobi terasharjadega töötamiseks, poleerimismasinana kasutamiseks ja abrasiivloikamiseks. Kui elektriseadmega tehakse töid, mille jaoks see ei ole ette nähtud, võivad tekkida ohtlikud olukorrad või vigastused.
- Ärge kasutage tarvikuid, mida tootja ei ole spetsiaalselt selle elektri-tööriistaga töötamiseks ette näinud või soovitanud. Ainuüksi see, kui te saate tarviku elektritööriista külge kinnitada, ei tähenda veel, et sellega saab ka ohutult töötada.
- Tarviku lubatud pöörded peavad olema vähemalt nii suured, kui on elektritööriista maksimaalsed pöörded. Tarvik, mis pöörleb lubatust kiiremini, võib puruneda ning ei püsi korralikult paigal.
- Tarviku välisläbimõõt ja paksus peavad vastama elektritööriista mõõtudele. Valede mõõtmetega tarvikud ei ole piisavalt kaitstud ning neid ei ole võimalik piisavalt kontrollida.
- Lihvkettad, lihvtallad või muud tarvikud peavad teie elektritööriista lihvispindliga täpselt sobima. Tarvikud, mis ei sobi täpselt teie elektritööriista lihvispindliga, ei pöörle ühtlaselt, vibreerivad väga tugevalt ja võivad põhjustada seadme üle kontrolli kaotamise.

- Ärge kasutage kahjustunud tarvikuid. Enne kasutamist kontrollige alati, kas tarvikul ei ole katkisi kohti ja pragusid, ning kas lihvtallal ei ole pragusid või kulumisjälgi. Kui elektritööriist või tarvik kukub maha, kontrollige üle, ega see ei ole viga saanud, või võtke kasutusele uus tarvik. Pärast tarviku ülekontrollimist ja paigaldamist astuge ise, ja astugu ka kõik teised läheduses viibivad inimesed pöörleva tarviku juurest eemale ning laske seadmel maksimaalsete pööretega töötada minut aega.

Kahjustunud tarvikud purunevad tavaliselt selle katseaja jooksul.

- Kandke isikukaitsevahendeid. Sõltuvalt töö iseloomust kandke kogu nägu katvat näomaski, silmakaitset või kaitseprille. Vajaduse korral kandke tolumaski, kuulmiskaitset, kaitsekindaid või spetsiaalselt põlle, mis kaitseb teid väikeste lihvimis- ja materjaliosakeste eest.

Silmi tuleks erinevate tööde puhul kaitsta õhku paiskuvate osakeste eest. Tolmu- ja hingamismask peavad kaitsema töötamisel tekkiva tolmu eest. Pikemat aega müra käes töötamise tagajärjel võib tekkida kuulmiskadu.

- Hoolitsege selle eest, et teised inimesed jääksid teie tööpiirkonnast ohutusse kaugesse. Igaüks, kes siseneb tööpiirkonda, peab kandma isikukaitsevahendeid.

Tööeldava materjali või purunenud tarviku küljest võib üles lennata tükikesi, mis võivad põhjustada vigastusi ka otsesest tööpiirkonnast kaugemal.

- Tööde teostamisel, kus seade võib kokku puutuda peidetud elektri-juhtmetega või minna vastu seadme enda võrgukaablit, hoidke kinni ainult seadme isoleeritud käepidemetest.

Kokkupuude pingestatud juhtmetega võib pingestada ka seadme metalloosad ja põhjustada elektrilöögi.

- Hoidke võrgukaabel pöörlevatest tarvikutest eemal.

Seadme üle kontrolli kaotamisel võib seade võrgukaabli läbi lõigata või minna vastu võrgukaablit ning tõmmata teie kätte või käsivarre vastu pöörlevat tarvikut.

- **Ärge pange elektritööriista kunagi enne käest ära, kui tarvik on täielikult seisma jäänud.**

Pöörlev tarvik võib minna vastu pinda, millele te soovite seda asetada, ning te võite kaotada kontrolli elektritööriista üle.

- **Ärge jätke elektritööriista ühest kohast teise viimise ajaks käima.**

Teie rõivad võivad kogemata puutuda vastu pöörlevat tarvikut ning tarvik võib teid vigastada.

- **Puhastage regulaarselt oma elektritööriista ventilatsioonivasisid.**

Mootori jahutusventilaator tõmbab korpusesse tolmu ning suur kogus metallitolmu võib põhjustada elektrilisi ohtusid.

- **Ärge kasutage elektritööriista süttivate materjalide lähedal.**

Sädemed võivad need materjalid põlema süüdata.

- **Ärge kasutage tarvikuid, mille jaoks on vaja jahutusvedelikku.**

Vee või muu jahutusvedeliku kasutamine võib põhjustada elektrilöögi. Eriohutusnõuded lihvimiseks

- **Kasutage ainult teie elektritööriista jaoks ette nähtud lihvimisvahendeid ning nendele lihvimisvahenditele ette nähtud kaitsekatteid.**

Lihvimisvahendid, mis ei ole elektritööriistaga töötamise jaoks ette nähtud, ei ole piisavalt kaitstud ja on ohtlikud.

- **Kaitsekate peab olema elektri-tööriistale kindlalt kinnitatud ja seadistatud nii, et see pakub maksimaalset kaitset, s.t nii, et seadme kasutaja poole jääb lihvimisvahendi kõige väiksem avatud osa.**

Kaitsekate peab kaitsma seadme kasutajat materjali küljest lahti tulevate osakeste ning selle eest, et seadme kasutaja ei puutuks kogemata vastu lihvimisvahendit.

- **Lihvimisvahendeid tohib kasutada ainult sel otstarbel, milleks need on ette nähtud.**

Näiteks: ärge kunagi lihvide teemantlihvitala servaga. Teemantlihvitaldade puhul kasutatakse materjali eemaldamiseks lihvitala alumist poolt. Surve avaldamine küljele võib lihvimisvahendi ära lõhkuda.

- **Kasutage teie poolt valitud tarviku jaoks alati õige suuruse ja kujuga tervet kinnitusäärikut.**

Sobivad äärikud toetavad tarvikuid ja vähendavad nende purunemise ohtu.

- **Ärge kasutage suuremate elektritööriistade ärakulunud tarvikuid.**

Suuremate elektritööriistade tarvikud ei ole ette nähtud väiksemate elektritööriistadega suurematel pööretel töötamiseks ja võivad puruneda.

## Tagasilöökk ja vastavad ohutusjuhised

Pöörleva tarviku (lihvketta, lihvitala, traatharja vms) kinnijäämise või kiilumise tagajärjel tekib äkilise reaktsioonina tagasilöökk.

Blokeerumisel seiskub pöörlev tarvik järsult. Kontrollimatult töötava elektriseadme tarvik hakkab kohas, kus see blokeerus, kiiresti pöörlema tarviku pöörlemisuunale vastupidises suunas.

Kui näiteks lihvketas haakub või blokeerub töödeldavas materjalis, võib lihvketta serv, mis tungib töödeldavasse materjali, kinni jääda ning murduda või tekitada tagasilöögi. Niisugusel juhul liigub lihvketas kas seadme kasutaja poole või temast eemale, sõltuvalt sellest, kummale poole ketas kinni jäänud kohas pöörles. Niisuguses olukorras võivad lihvketad ka puruneda.

Tagasilöökk tekib elektritööriista vale või puuduliku kasutamise tagajärjel. Seda saab vältida sobivate, järgnevalt kirjeldatud ettevaatusabinõude rakendamisega.

- **Hoidke elektritööriistast korralikult kinni ning valige kehale ja kätele niisugune tööasend, mis võimaldab tagasilöögi tekkimisel optimaalselt reageerida. Kasutage alati lisakäepidet (kui see on olemas), et käivitumisel oleks kontroll tagasilöögiõudude või reaktsioonimomentide üle võimalikult suur.**

Sobivate ettevaatusabinõude rakendamisega saavad seadme kasutajad hoida tagasilöögiõudusid ja reaktsioonimomente kontrolli all.

- **Ärge kunagi pange kätt pöörleva tarviku lähedale.**

Tagasilöögi tekkimisel võib tarvik joosta üle teie käe.

- **Vältige oma kehaga seda piirkonda, kuhu elektritööriist tagasilöögi tekkimisel liigub.** Tagasilöögi jõu mõjul hakkab elektritööriist blokeerunud kohas liikuma lihvketta pöörlemisele vastupidises suunas.
- **Eriti ettevaatlik olge nurkade, teravate servade vms piirkonnas. Vältige tarvikute töödeldavalt detaililt eemalehüppamist ja kinnikiilumist.**  
Pöörlev tarvik kiilub nurkades, teravatel servadel ja pörkumisel kergesti kinni. Tagajärjeks on kontrolli kaotamine või tagasilöögi teke.
- **Ärge kasutage ketiga või hammastega saelehte.**  
Nende tarvikute kasutamisel tekib sagedamini tagasilööki või kontrolli kaotamine seadme üle.

### Eriohutusnõuded liivapaberiga lihvimiseks

- **Ärge kasutage liiga suuri lihvkettaid, vaid pidage kinni tootja poolt lihvketaste suuruse kohta antud juhistest.**  
Lihvkettad, mis ulatuvad üle lihvitala serva, võivad põhjustada vigastusi, need võivad kinni kiiluda, puruneda või põhjustada tagasilöögi teket..

### Konkreetsed ohutusabinõud freesimisel

- Mitte töödelda pindasid, kus terasest sarrused on väljas. Tagasilöögioht!
- Eriti ettevaatlik tuleb olla nurkade, servade ja ekstreemsete üleminekukohtade töötlemisel. Freespea või freeskettad võivad kahjustuda.
- Elektritööriista kasutada vaid siis, kui freeskettad pöörlevad vabalt.
- Kasutada ainult FLEXI originaal-freespäid ja -freeskettaid. Mitte kasutada adapterit või siirdeotsakut.

### Ohutusalane lisateave

- Kasutada ainult välitingimuste jaoks ettenähtud pikendusjuhet.
- Ei soovitata kasutada pliivärvid lihvimiseks. Seda peaks tegema ainult vastav spetsialist.
- Mitte töödelda materjali, mis eraldab tervistkahjustavaid aineid (nt asbesti).

Tervist kahjustavate, süttivate või plahvatusohtlike tolmude käes töötamisel tuleb rakendada kaitseabinõusid. Kanda tolmumaski. Kasutada imemisseadet.



#### **MATERIAALNE KAHJU!**

*Andmeplaadile märgitud pinge peab vastama kohalikule võrgupingele.*

## Müra- ja vibratsioon



#### **HOIATUS!**

*Antud mõõteväärtused kehtivad uute seadmete kohta. Igapäevases töös müra- ja vibratsiooni näitajad muutuvad.*



#### **MÄRKUS**

Käesolevas õpetuses antud vibratsiooni tase on mõõdetud juhendi EN 60745 standarditud mõõtmismeetodi järgi ning seda võib kasutada elektriliste tööriistade omavaheliseks võrdlemiseks.

Sobib ka vibratsiooni koormuse esialgseks hindamiseks. Antud vibratsiooni tase kehtib elektrilise tööriista jaoks ette nähtud kasutuste kohta.

Kui elektrilist tööriista kasutatakse muuks otstarbeks, muude tarvikutega või ei hooldata nõuetele vastavalt, võivad tekkida kõrvalekalded nimetatud vibratsiooni tasemest. Vibratsiooni koormus võib kogu tööaja lõikes tunduvalt suurened.

Vibratsiooni koormuse täpsel hindamisel tuleks arvestada ka aegu, mil tööriist on välja lülitatud või küll käib, ent sellega ei töötata. See võib vibratsiooni koormust kogu tööaja lõikes tunduvalt vähendada.

Määrake kindlaks täiendavad kaitsemeetmed kasutaja kaitsemiseks vibratsiooni mõju eest, nt elektrilise tööriista ja tarvikute hooldamine, organiseeritud tööprotsesside korraldamine, püüda alati hoida käed soojad.



#### **ETTEVAATUST!**

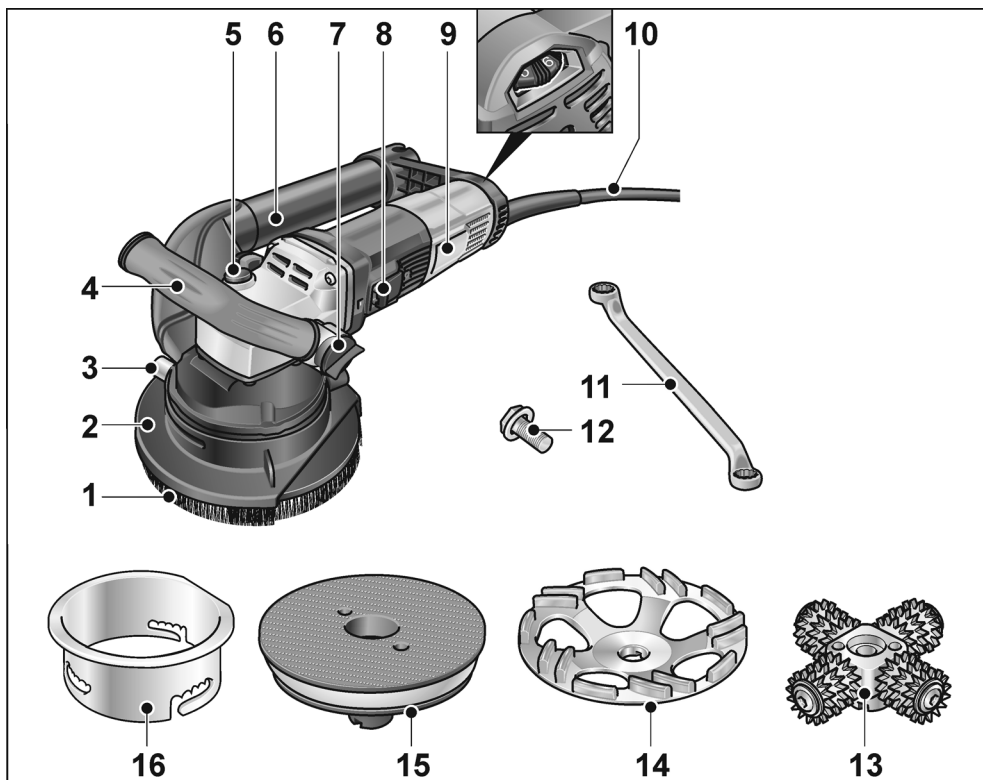
*Kui helirõhk on üle 85 dB(A), tuleb kanda kuulmiskaitset.*

## Tehnilised andmed

Seadmetüüp		Remonditööde lihvimismasin RE 16-5 115
Võrgupinge	V/Hz	230/50
Kaitseklass		□ / II
Võimsustarve	W	1.600
Väljundvõimsus	W	900
Pöörete arv tühikäigul	p/min	1 - 1.900 2 - 2.600 3 - 3.400 4 - 4.100 5 - 4.800 6 - 5.500
Nimipöörded	p/min	6.300
Tööriistakinnitus	∅	12
Kaalvastavalt „EPTA-protseduurile 1/2003“	kg	3,1
Juhttalla kasutamisel:		
Freespea ∅	mm	80
Freesimissügavus	mm	0..6
Kaitsekatte kasutamisel:		
Ketta max läbimõõt	mm	115
<b>A-korrigeeritud müratase vastavalt normile EN 60745 (vt „Müra- ja vibratsioon“):</b>		
Helirõhutase $L_{pA}$	dB(A)	87
Helilvõimsustase $L_{WA}$	dB(A)	98
Mõõtemääramatus K	db	3
<b>Vibratsiooni koguväärtus vastavalt normile EN 60745 (vt „Müra- ja vibratsioon“):</b>		
Emissiooni väärtus $a_{h...}$		
Krohvipindade freesimisel	$m/s^2$	2,5
Betoonpindade lihvimisel	$m/s^2$	8,2
Lihvpaberiga lihvimisel	$m/s^2$	2,5
Mõõtemääramatus K	$m/s^2$	1,5



## Ülevaade



- |   |  |    |   |
|---|--|----|---|
| 1 | Rõngashari   | 9  | Tüübisilt   |
| 2 | Kaitsekate rõngasharja ja liikuva serva detailiga                          | 10 | Võrgupistikuga 4,0 m ühenduskaabel                        |
| 3 | Lukustuskruvi  | 11 | Mutrivõti   |
| 4 | Sangkäepide  | 12 | Kinnituskruvi   |
| 5 | Spindli lukustus<br>Spindli lukustamiseks tööriista vahetamisel.           | 13 | Freesketastega freespea<br>Soovitav kiirus: 3-4           |
| 6 | Äratõmbetoru   | 14 | Teemant-lihvtaldrik<br>Soovitav kiirus: 5-6               |
| 7 | Sangkäepideme kinnitus   | 15 | Takjakinnitusega tald, summutatud<br>Soovitav kiirus: 1-3 |
| 8 | Lüliti<br>Sisse- ja väljalülitamiseks.<br>Pideva töörežiimi positsiooniga. | 16 | Juhttald  |

## Kasutusjuhend

### Enne kasutuselevõttu

Võtta elektritööriist ja tarvikud pakendist välja ja kontrollida üle, kas kõik osad on olemas ning kas need ei ole saanud transpordi käigus kahjustada.

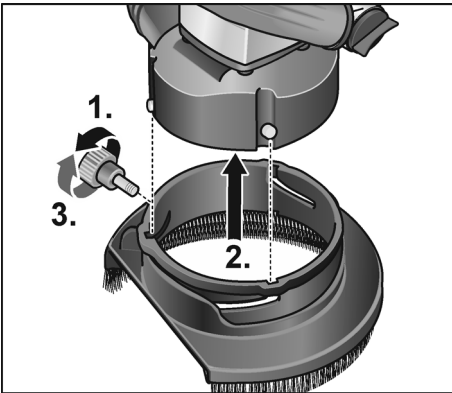
### Töötamine kaitsekattega



**HOIATUS!**

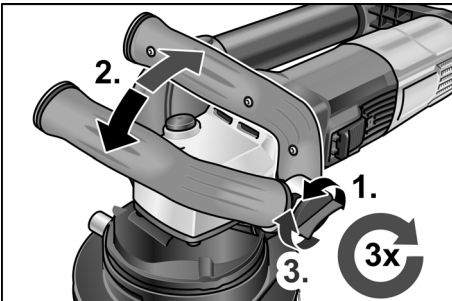
Enne igasuguste tööde alustamist elektritööriista juures tõmmata pistik pistikupesast välja.

### Kaitsekatte kinnitamine

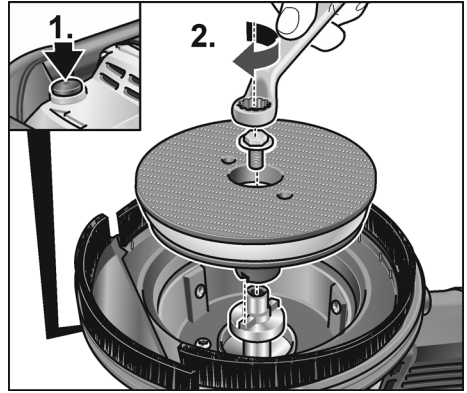


- Keerata fikseerimiskruvi lahti ja võtta välja (1.).
- Lükata kaitsekate üle korpuse tihvtide (2.).
- Keerata fikseerimiskruvi sisse (3.).
- Kaitsekatte mahamonteerimiseks toimida vastupidises järjekorras.

### Sangikäepideme ümberpaigutamine

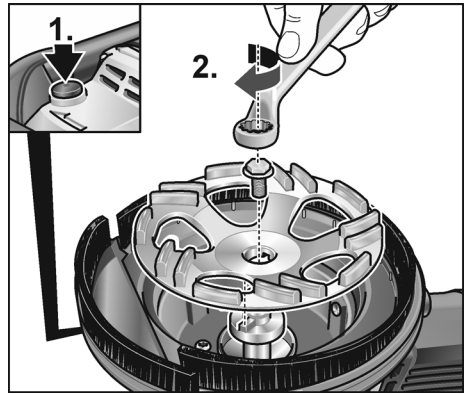


### Takjakinnitusega talla kinnitamine



- Vajutada spindli lukustusele ja hoida seda allavajutatud asendis (1.).
- Krivige lihvtaldrik spindlile.
- Kinnitage lihvtaldrik mutrivõtmega päripäeva (2.).
- Asetada lihvimistarvik takjakinnitusega talla keskele.

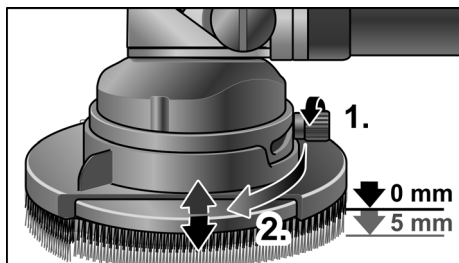
### Teemant-tugiketta kinnitamine



- Vajutada spindli lukustusele ja hoida seda allavajutatud asendis (1.).
- Keerata teemant-tugiketas spindlile.
- Kinnitage teemant-lihvtaldrik mutrivõtmega päripäeva (2.).

## Kontrollida kaitsekatte asendit

Harjaga võru peab ulatuma ca 0–1 mm lihttallast ettepoole. Teemantlihtvalla kulumist saab korrigeerida kaitsekatte kõrguse reguleerimisega.



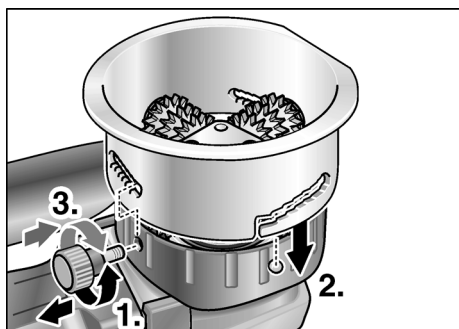
- Keerata fikseerimiskruvi vastupäeva lahti (1.).
- Keerata kaitsekate soovitud kõrgusele (2.).
- Keerata fikseerimiskruvi kinni.

## Töötamine juhttallaga

### ⚠ HOIATUS!

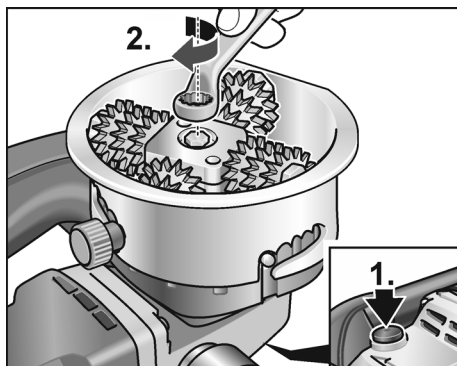
Enne igasuguste tööde alustamist elektritööriista juures tömmata pistik pistikupesast välja.

### Juhttalla kinnitamine



- Keerata fikseerimiskruvi lahti ja võtta välja (1.).
- Lükata juhttald üle korpuse tihtide (2.).
- Keerata fikseerimiskruvi sisse (3.).
- Juhttalla mahamonteerimiseks toimida vastupidises järjekorras.

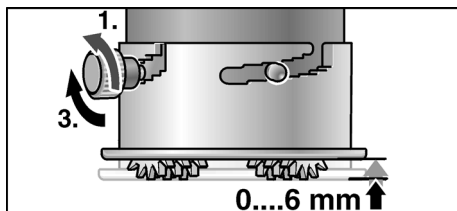
## Freespea kinnitamine



- Vajutada spindli lukustusele ja hoida seda allavajutatud asendis (1.).
- Keerata freespea spindlile.
- Kinnitage freespea mutrivõtmega päripäeva (2.).
- Freespea mahamonteerimiseks toimida vastupidises järjekorras.

## Freesimissügavuse seadistamine

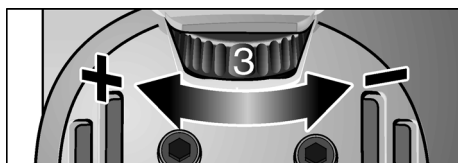
Freesimissügavuse valimiseks on 6 astet vahemikus 0 kuni 6 mm.



- Keerata fikseerimiskruvi vastupäeva lahti (1.).
- Keerata kaitsekate soovitud kõrgusele.
- Keerata fikseerimiskruvi kinni (3.).

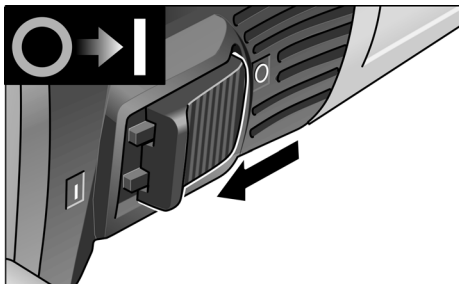
## Pöörete eelvalik

Pöörete seadmiseks valida reguleerimisrattaga soovitud arvväärus.



## Elektritööriista sisse- ja väljalülitamine

### Lukustuseta lühirežiim

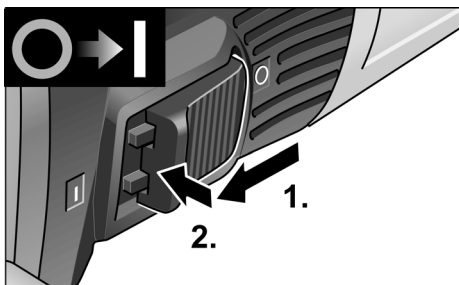


- Lükata lüliti ette ja hoida kinni,
- väljalülitamiseks lasta lüliti lahti.

### Lukustusega püsirežiim

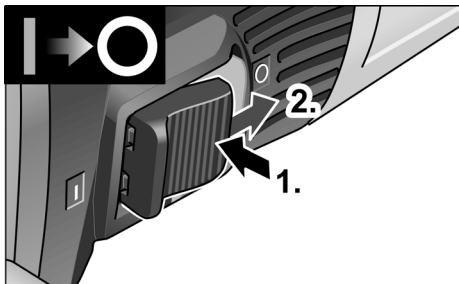
#### **i** MÄRKUS

Pärast voolukatkestust ei käivitu sisselülitatud seade uuesti.



- Lükata lüliti ette ning lukustada vajutusega esiosale.

### Lülitada seade välja:



- Väljalülitamiseks vajutada lüliti tagaotsale.

#### **i** MÄRKUS

Lühiajalise ülekoormuse korral lülitub seade automaatselt välja. Edasi töötamiseks lülitage seadevälja ja uuesti sisse.

Ülekoormuse tõttu ülekuumenemisel vähendab seade püsirežiimil töötades automaatselt pöörlemiskiirust, kuni seade on piisavalt jahtunud. Jahutusrežiimi lõpus lülitub seade automaatselt välja.

Edasi töötamiseks lülitage seade välja ja uuesti sisse.

## Imemisseadme kasutamine



### ETTEVAATUST!

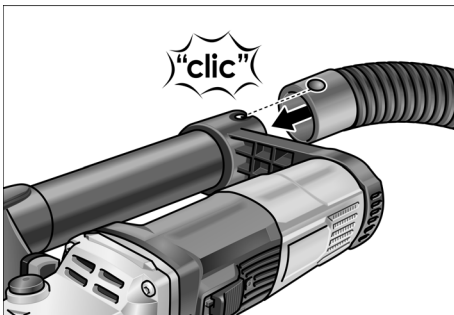
Töötamiseks ühendada saneerimisvabes tolmuimemisega. Tolmuimemissüsteem peab olema ette nähtud kivitolmu imemiseks. Tervisele eriti kahjulike, kantserogeensete ja kuivade tolmuide imemiseks tuleb kasutada spetsiaalset tolmuimemisseadet.

Häire korral tolmuimemisseadme töös tuleb töö kohe lõpetada ning seade välja lülitada. Enne seadme uuesti kasutusele võtmist tuleb häire kõrvaldada.



### MÄRKUS

Lihvimismasina RE 16-5 115 kasutamisel tuleb ühendada M klassi tolmuimeja.



- Ühendada imemisvoolik ühendusava külge.
- Ühendada imemisvoolik imemisseadme külge. Pidage kinni imemisseadme kasutusjuhendist! Kontrollida kinnitust! Vajaduse korral kasutada sobivat adapterit.

**MÄRKUS**

Kui teie tolmuimeja jaoks peaks olema vaja spetsiaalset ühendustoru (s.t mingit muud kui 32 mm/36 mm standard-ühendustoru, mis kuulub elektritööriista tarnekomplekti), võtke vajaliku adapteri muretsemiseks ühendust oma tolmuimeja tarnijaga.

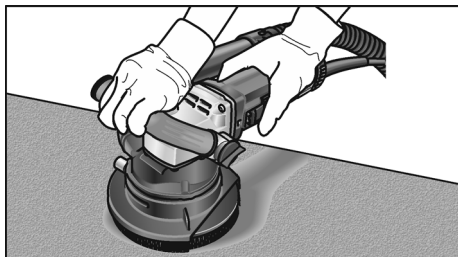
**Elektritööriistaga töötamine****HOIATUS!**

Pöörlev lihtald ei tohi puutuda vastu teravaid esileulatuvaid esemeid. **Tagasilöögi tekkimise oht! Lihvtald võib kahjustuda.** Kahjustunud või tugevalt kulunud lihtald tuleb tingimata uue vastu välja vahetada.

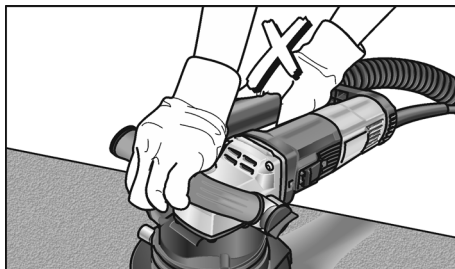
**ETTEVAATUST!**

Elektritööriistast hoida alati kinni kahe käega!

1. Kinnitada kaitsekate või juhttald.
2. Kinnitada tarvik.
3. Seadistada kaitsekatte või juhttalla kõrgus õigeks.
4. Ühendada imemisseade.
5. Ühendada võrgupistik pistikupessa.
6. Teostada proovikäivitus, et kontrollida, kas tarvik on korralikult kinnitatud. Lülitada elektritööriist sisse (mitte fikseerida) ja lasta ca 30 sekundit käia. Kontrollida disbalansi ja vibratsioonide suhtes.
7. Seadistada vajalik pöörete arv.
8. Lülitada imemisseade sisse.
9. Elektritööriistast hoida alati kinni kahe käega.



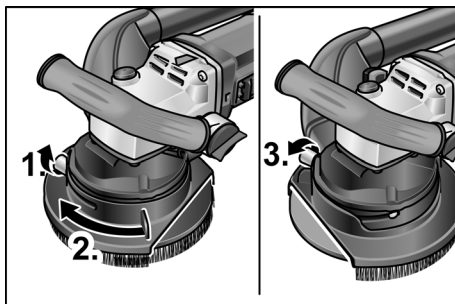
Ühte kätt hoida alati elektritööriistal, et elektritööriista oleks võimalik hädaolukorras kohe välja lülitada.



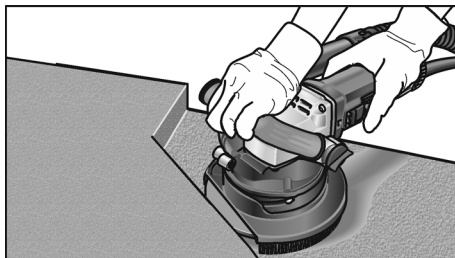
10. Lülitada seade sisse.

**Kaitsekatte kasutamisel**

- Asetada lihvimismasin tööpinnale. Rõngashari peab olema tööpinna tasane.
- Et tarvik puutuks vastu tööpinna, suurendada survet. Seejuures liigutada lihvimismasinat ringikujuliste, omavahel kattuvate liigutustega.
- Nurkade lihvimine
  - Lülitada seade välja ja oodata, kuni lihvija jääb seisma.

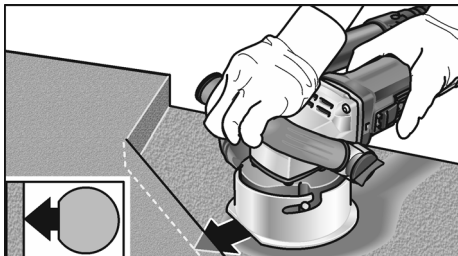


- Keerata lukustuskrugi lahti (1.).
- Keerata serva liikuv detail paremale (2.).
- Keerata lukustuskrugi kinni (3.).
- Lülitada seade uuesti sisse.



## Juhttalla kasutamisel

- Asetada juhttald tervikuna töödeldavale pinnale.
- Liigutada lihvimismasinat ringikujuliste, omavahel kattuvate liigutustega.
- Nurkades lihvimiseks on juhttallal üks külg madalam.



### **i** MÄRKUS

Kontrollida regulaarselt, kas freesketad telgedel pöörlevad. Ladestunud tolm koputada välja.

## Pärast tööd

- Kui töö on lõpetatud, lülitada elektri-tööriist välja ja tõmmata pistik pistikupesast välja.
- Lülitada imemisseade välja.
- Puhastada elektritööriist

## Hooldus ja korrashoid

### **!** HOIATUS!

Enne igasuguste tööde alustamist elektritööriista juures tõmmata pistik pistikupesast välja.

### **i** MÄRKUS

Kasutada ainult originaalvaruosasid. Vööfirmade varuosade kasutamisel kaotab tootja garantii oma kehtivuse.

## Puhastamine

### **!** HOIATUS!

Mitte kasutada vett ja vedelaid pesuvahendeid

- Korpuse sisepindasid, milles asub mootor, puhastada regulaarselt kuiva suruõhuga.
- Kaitsekatet või juhttaldad puhastada kuiva suruõhuga. Tugevalt külgekleepunud puru eemaldada pintsliga või harjaga.

## Remonttööd

Remonttööd lasta teha ainult tootja poolt autoriseeritud klienditeeninduses.

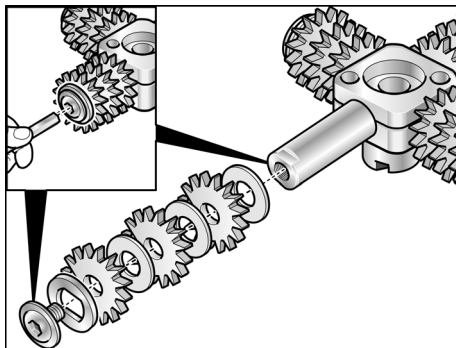
### **i** MÄRKUS

Garantii ajal ei tohi neid kruvisid mootori korpusel lahti keerata. Sellest mittekinnipidamisel kaotab tootja garantii oma kehtivuse.

## Freesketaste vahetamine freespeal

### **!** ETTEVAATUST!

Kasutada korraga alati ainult ühte tüüpi freesketasid.



Freesketaste õigesti paigaldamist vt freesketastega kaasas olevast paigaldusjuhendist.

## Varuosad ja tarvikud

Joonised ja varuosade nimekirjad leiate meie kodulehelt:

[www.flex-tools.com](http://www.flex-tools.com)

## Jäätmekäitlus



### HOIATUS!

*Vanal seadmel lõigata toitejuhe ära ning teha see nii kasutuskõlbmatuks.*



Ainult EL riikidele

Ärge visake elektrilisi tööriistu olmeprügi hulka!

Euroopa direktiivi 2012/19/EL elektri- ja elektroonikaseadmete jäätmete ja selle rahvusliku seaduse rakendamise järgi tuleb koguda kasutatud elektrilisi tööriistu eraldi ning anda need keskkonnasääst-likku jäätmete taaskasutamisele.



### MÄRKUS

*Teavet jäätmekäitluse võimaluste kohta saate müüja käest!*

## CE-Vastavus

Kinnitame ainuvastutajana, et „Tehnilised andmed” all kirjeldatud käesolev toode on kooskõlas järgmiste direktiivide ja normatiivsete dokumentidega:

EN 60745 kooskõlas direktiivide

2014/30/EL, 2006/42/EÜ, 2011/65/EL nõuetega.

Tehnilise dokumentatsiooni eest vastutav isik:  
FLEX-Elektrowerkzeuge GmbH, R & D  
Bahnhofstrasse 15, D-71711 Steinheim/Murr

*i.v. P. Lameli* *Klaus Peter Weinper*

Peter Lameli  
Technical Head

Klaus Peter Weinper  
Head of Quality  
Department (QD)

15.12.2020

FLEX-Elektrowerkzeuge GmbH

Bahnhofstrasse 15, D-71711 Steinheim/Murr

## Vastutuse välistamine

Tootja ja tema esindaja ei vastuta kahju ja töö katkemisest tingitud tulukaotuse eest, mille põhjustab toode või olukord, mis ei võimalda toodet kasutada.

Tootja ja tema esindaja ei vastuta kahju eest, mille põhjustab toote asjakohatu kasutamine või toote kasutamine koos teiste tootjate toodetega.

## Turinys

Naudojami simboliai	216
Jūsų saugumui	216
Triukšmas ir vibracija	219
Techniniai duomenys	220
Bendras árankio vaizdas	221
Nurodymai dirbant	222
Techninis aptarnavimas ir priežiūra	226
Nurodymai dirbant	227
CE--Atitikimo deklaracija	227
Atsakomybės pašalinimas	227

## Naudojami simboliai

### **ĮSPĖJIMAS!**

Nurodo betarpiškai gresiantį pavojų.  
Nesilaikant nurodymų, gresia žūtis arba sunkūs sužalojimai.

### **ATSARGIAI!**

Nurodo potencialiai pavojingą situaciją.  
Nesilaikant nurodymų, gresia susižeidimo arba materialinių nuostolių pavojus.

### **NURODYMAS**

Nurodo patarimus, kaip dirbti įrankiu ir svarbią informaciją.

## Simboliai ant įrankio



Siekdami sumažinti sužeidimo pavojų, skaitykite naudojimo instrukciją!



Užsidėkite apsauginius akinius!



Naudokite klausos apsaugą!



Nuoroda dėl seno įrankio utilizavimo (žr. 227 psl.!).

## Jūsų saugumui



### **ĮSPĖJIMAS!**

Prieš naudodami elektrinį įrankį, pirmiausiai perskaitykite ir tik tada dirbkite. Laikykitės:

- šios instrukcijos,
- "Bendrujų saugos taisyklių", esančių pridedamoje knygelėje, naudojantis elektriniais įrankiais (spaudinio-Nr.: 315.915),
- naudojimo vietoje galiojančių taisyklių, siekiant išvengti nelaimingų atsitikimų.

Šis elektrinis įrankis pagamintas pagal naujausią technikos lygį ir pripažintas technikos saugos taisykle.

Tačiau juo naudojantis, gali kilti pavojus juo dirbančiojo ar pašalinio asmens gyvybei ar sveikatai, taip pat gali būti sugadintas įrankis ar atsirasti kiti materialiniai nuostoliai. Šis elektrinis įrankis gali būti naudojamas tik

- pagal numatytą paskirtį,
- ir turi būti techniškai tvarkingas.

Gedimus, turinčius įtakos darbo saugai, nedelsiant pašalinkite.

### **Naudojimas pagal paskirtį**

Šlifuoklis renovavimo darbams RE 16-5 115 yra skirtas

- profesionaliam naudojimui pramonės ir smulkaus verslo įmonėse,
- frezuoti klojinių perėjimo vietas šiuurkštinti betono paviršius,
- jį tinka šalinti dažus, tinkus, plytelių ir kiliminių dangų klijų likučius nuo kietų pagrindų (kieto tinko, betono),
- betonui, tinkui, monolitiniams grindims, smiltainiui, šamotui ir asfaltui sausiai šlifuoti ir išlyginti,
- sienų apmušalams ant kietų pagrindų perforuoti,
- naudoti su įrankiais, kuriuos FLEX siūlo šiam prietaisui ir kurių mažiausias leidžiamasis sūkių skaičius yra 6300 min<sup>-1</sup>.

Neleidžiama naudoti pjovimo, grubaus šlifavimo, lapelinių šlifavimo diskų arba vielinių šepėčių.

Naudodami šlifuoکلį renovavimo darbams RE 16-5 115 privalote prijungti M klasės dulkių siurbį.



## Saugos nurodymai darbui su šlifuoekliu renovavimo darbams



### **[SPĖJIMAS!]**

*Perskaitykite visus saugos nurodymus ir perspėjimus. Aplaidumo laikantis saugos nurodymų ir perspėjimų pasekmė gali būti elektros smūgis, gaisras ir/arba sunkūs sužeidimai. Visus saugos nurodymus ir perspėjimus saugokite ateičiai.*

- Šį elektrinį įrankį su atitinkamais priedais reikia naudoti kaip frezavimo įrankį, šlifuoeklį renovavimo darbams ir šlifuoeklį su šlifavimo popieriumi. Atkreipkite dėmesį į visus saugos nuorodas, nurodymus, paveikslėlius ir duomenis, kuriuos Jūs gausite kartu su prietaisu.

Jei nesilaikysite šių nurodymų, galite gauti elektros smūgis, kilti gaisras ir/arba būti sunkiai susižeisti.

- Šis elektrinis įrankis netinka darbui su vieliniais šepčiais, poliruoti ir pjauti abrazyviniais pjovimo diskais. Naudojant ne pagal paskirtį, galima sugadinti įrankį ir susižeisti.
- **Nenaudokite priedų, kurie nėra gamintojo skirti arba rekomenduoti šiam elektriniam įrankiui.** Tai, kad Jūs galite pritvirtinti priedą prie elektrinio įrankio, negarantuoja saugaus naudojimo.
- **Leistinas skirtų šiam prietaisui darbinį priedų ir reikmenų sukimosi greitis turi būti ne mažesnis, negu didžiausias prietaiso sukimosi greitis.** Priedas, kuris sukasi greičiau nei leidžiama, gali suirti ir dalimis išlakstyti į visas puses.
- **Darbinį priedų ir reikmenų išorinis skersmuo ir storis turi atitikti elektrinio įrankio duomenis.** Netinkamų matmenų darbiniai įrankiai gali būti nepakankamai apsaugoti arba kontroliuojami.
- **Šlifavimo diskai, šlifavimo lėkštelės ir kiti priedai privalo tiksliai tikti ant elektrinio įrankio šlifavimo suklio.** Darbiniai įrankiai, kurie netiksliai tinka ant elektrinio įrankio šlifavimo suklio, sukasi netolygiai, labai stipriai vibruoja ir dėl to Jūs galite nesuvaldyti įrankio.

- **Nenaudokite pažeistų darbinį įrankių.** Kiekvieną kartą prieš naudojantis patikrinkite darbinis įrankius, ar jie nėra suskilę ir įtrūkę; patikrinkite šlifavimo lėkštelės, ar jos nėra įtrūkusios, susidėvėjusios arba stipriai nudilusios. Jei elektrinis įrankis arba darbinis įrankis nukrenta ant žemės, patikrinkite, ar jis nepažeistas, arba naudokite nepažeistą darbinį įrankį. Kai Jūs patikrinote ir įstatėte darbinį įrankį, besisukančio darbinio priedo plokštuma neturi eiti per Jūsų ir greta esančių asmenų buvimo vietą ir leiskite prietaisui vieną minutę sukis didžiausiu greičiu.

Pažeisti darbiniai įrankiai dažniausiai lūžta per šį tikrinimo laiką.

- **Naudokitės asmeninėmis saugos priemonėmis. Priklausomai nuo atliekamo darbo, naudokitės viso veido apsauga, akių apsauga ar apsauginiais akiniais. Jei numatyta, naudokite respiratorių, klausos apsaugą, apsaugines pirštines ar specialią prijuostę, kuri nesudarytų sąlygų kontaktui su mažomis abrazyvo ar šlifuojamos medžiagos dalelėmis.**

Akys privalo būti apsaugotos nuo į šalis lekiančių pašalinių kūnų, kurie susidaro atliekant įvairius darbus. Respiratorius ar dujokaukė privalo sulaukyti smulkias daleles, kylančias šlifuojant. Jei ilgą laiką dirbote dideliame triukšme, galite pajusti klausos susilpnėjimą.

- **Sekite, kad pašaliniai asmenys išlaikytų saugų atstumą.** Kiekvienas, žengiantis į darbinę zoną, privalo naudotis asmeninėmis saugos priemonėmis. Detalės arba lūžusių darbinį įrankių nuolaužos gali lėkti į šalis ir taip pat sužeisti net už darbinės zonos ribų.
- **Prietaisą laikykite tik už izoliuotų rankenų, kai atliekate darbus, kurių metu darbinis įrankis gali kliudyti paslėptus laidus ar savąjį tinklo kabelį.** Kontaktas su laidais, kuriais teka elektros srovė, gali sukelti įtampą metalinėse prietaiso dalyse ir sukelti elektros smūgį.
- **Tinklo kabelį saugokite nuo besisukančių darbinį įrankių.** Jei Jūs nesuvaldysite prietaiso, tinklo kabelis gali būti perpjautas arba pagriebtas ir Jūsų plaštaka arba ranka gali pakliūti į besisukančią darbinį įrankį.

■ **Niekuomet nepadėkite elektrinio įrankio, jei darbinis įrankis dar nesustojo.**

Besisukantis darbinis įrankis gali paliesti paviršių ir todėl Jūs galite nesuvaldyti elektrinio įrankio.

■ **Niekuomet neneškite veikiančio elektrinio įrankio.**

Atsitiktinio kontakto metu Jūsų drabužius gali pagriebti besisukantis darbinis įrankis ir jis įsigręš į Jūsų kūną.

■ **Reguliariai valykite elektrinio įrankio ventiliacinius plyšius.**

Variklio ventiliatorius traukia dulkes į korpusą, ir susikaupęs didelis metalinių dulkių kiekis gali sukelti elektros smūgį.

■ **Nenaudokite elektrinio įrankio arti degių medžiagų.**

Kibirktys gali uždegti šias medžiagas.

■ **Nenaudokite darbinių įrankių, skirtų darbui su aušinimo skysčiu.**

Naudodami vandenį arba kitus skystus aušinimo skysčius, galite gauti elektros smūgį.

**Šlifavimui skirti ypatingieji saugos nurodymai**

■ **Naudokite tik šiam elektriniam įrankiui skirtus šlifavimo diskus ir šiems šlifavimo diskams skirtus apsauginius gaubtus.**

Šlifavimo diskai, kurie neskirti elektriniam įrankiui, gali būti nepakankamai apsaugoti ir yra nesaugūs.

■ **Apsauginis gaubtas privalo būti patikimai pritvirtintas prie elektrinio įrankio ir nustatytas taip, kad būtų pasiektas aukščiausias saugumo laipsnis, t.y. dirbantysis matytų kiek įmanoma mažiau atviro šlifavimo disko.**

Apsauginis gaubtas privalo saugoti dirbantįjį nuo nuolaužų ir atsitiktinių kontaktų su šlifavimo disku.

■ **Šlifavimo diską galima naudoti tik rekomenduojamoms naudojimui galimybėms.**

Pavyzdžiui: niekada nešlifaukite deimantinės šlifavimo lėkštelės šoniniu paviršiumi. Deimantinė šlifavimo lėkštelė yra skirta medžiagoms šalinti šlifavimo lėkštelės apatine puse. Šoninis jėgų poveikis į šį šlifavimo diską gali jį suardyti.

■ **Visada naudokite nepažeistas tvirtinimo junges, kurių dydis ir forma tinka Jūsų pasirinktam darbiniam įrankiui.**

Tinkamos jungės paremia darbinis įrankius ir sumažina lūžimo pavojų.

■ **Nenaudokite didesnių elektrinių įrankių susidėvėjusių darbinių įrankių.**

Didesniems elektriniams įrankiams skirti darbiniai įrankiai nėra apskaičiuoti mažų elektrinių įrankių dideliems sukčių skaičiams ir gali lūžti.

**Atatranka ir atitinkami saugos nurodymai**

Atatranka yra staigi reakcija į besisukančio darbinio įrankio, pvz., šlifavimo disko, šlifavimo lėkštelės, vielinio šepečio ir t.t., įstrigimą arba užkliuovimą. Įstrigimas arba užkliuovimas sąlygoja staigų darbinio įrankio stabdymą. Dėl to elektrinis įrankis įgauna nekontroliuojamą pagreitį kryptimi, priešinga darbinio įrankio sukimosi kryptiai.

Jei, pvz., šlifavimo diskas įstringa arba užkliūna detalėje, šlifavimo disko briauna, kuri yra detalėje, gali įstrigti ir dėl to šlifavimo diskas gali lūžti arba sukelti atatranką. Tada šlifavimo diskas artėja prie dirbančiojo arba tolsta nuo jo, priklausomai nuo disko sukimosi krypties įstrigimo vietoje. Šlifavimo diskai čia taip pat gali lūžti.

Atatranka yra neteisingo ar nekvalifikuoto darbo elektriniu įrankiu pasekmė. Naudojant žemiau aprašytas atsargumo priemones, atatrankos galima išvengti.

■ **Elektrinį įrankį laikykite tvirtai, kūną ir rankas laikykite tokioje padėtyje, kad atlaikytumėte atatranką. Jei tik yra, visuomet naudokite papildomą rankeną, kad patikimai atlaikytumėte atatranką ar įsisukančio disko reakcijos momentą.**

Naudodamasis tinkamomis atsargumo priemonėmis, dirbantysis gali suvaldyti atatrankos ir atoveikio jėgas.

■ **Niekada nelaikykite rankų arti besisukančio darbinio įrankio.**

Atatrankos atveju darbinis įrankis kliudyti Jūsų ranką.

■ **Venkite pakrypti kūnu kryptimi, kuria juda elektrinis įrankis veikiant atatrankos jėgai.**

Atatranka stumia elektrinį įrankį priešinga šlifavimo disko judėjimui blokavimo vietoje kryptimi.

- Ypatingai atsargiai dirbkite prie kampu, aštrių kraštų ir t.t. Saugokite, kad įrankis neatsitrenktų į detalę ir neįstrigtų. Besisukantis darbinis įrankis ties kampais, aštriais kraštais arba kai atšoka, yra linkęs užstrigti. Dėl to galite nesuvaldyti įrankio arba įvykti atatranka.
- Nenaudokite pjovimo grandinių arba dantytų pjūklelių. Tokie darbiniai įrankiai dažnai sukelia atatranką arba sunkiau pavyksta suvaldyti elektrinį įrankį. nčiau pavyksta suvaldyti elektrinį aranką.

### Specialūs saugos nurodymai šlifuojant su šlifavimo popieriumi

- Nenaudokite per didelę šlifavimo diską, bet paisykite gamintojo nurodymų dėl šlifavimo diskų dydžio. Uį šlifavimo padą didesni šlifavimo diskai gali supeisti bei užsiblokuoti, sutrūkti ar atšokti atgal.

### Frezavimui skirti ypatingieji saugos nurodymai

- Neapdirbkite paviršių su atvirai esančiomis plieninėmis armatūromis. Atatrankos pavojus!
- Būkite atsargūs apdirbdami kampus, briaunas ir ribines sandūras. Galimi frezavimo galvutės arba frezavimo ratukų pažeidimai.
- Elektrinį prietaisą įjunkite tik tuomet, jei frezavimo ratukai gali laisvai sukstis.
- Naudokite tik originalias "FLEX" frezavimo galvutes ir ratukus. Nenaudokite jokių adapterių ar tarpinių detalių.

### Kitos saugos nuorodos

- Naudokite tik naudojimui lauke skirtus pailginimo kabelius.
- Nepatartina šlifuoti dažų, kurių sudėtyje yra švino. Dažus, kurių sudėtyje yra švino, pašalinti leidžiama tik specialistams.
- Niekuomet nepjunkite ir nešlifukite medžiagų, kurias apdorojant išsiskiria sveikatai kenksmingos medžiagos (pvz., asbestas). Imkitės saugumo priemonių, jei tikėtina, kad dirbant gali susidaryti sveikatai pavojingos, degios arba sprogios dulkės. Naudokite respiratorių. Naudokite dulkių nusiurbimo sistemą.



### SUGADINIMO PAVOJUS

Tinklo įtampa turi atitikti įtampą, nurodytą įrankio skydelyje.

## Triukšmas ir vibracija



### ISPĖJIMAS!

Pateikiami dydžiai galioja naujam įrankiui Kasdien naudojant, triukšmo ir vibracijos lygis keičiasi.



### NURODYMAS

Šiuose techniniuose reikalavimuose pateiktas vibracijos lygis buvo išmatuotas pagal EN 60745 standarte patvirtintus matavimo metodus ir gali būti taikomas elektrinių įrankių palyginimo metu. Šis lygis taip pat gali būti taikomas apytikslei vibracijos apkrovai įvertinti. Pateiktas vibracijos lygis nurodo pagrindine elektrinio įrankio taikymo sritį.

Tačiau jei elektrinis įrankis bus naudojamas kitoje srityje, su kitais įstatomaisiais įrankiais arba netinkamai atlikus technines priežiūros darbus, vibracijos lygis gali pakisti.

Todėl darbo metu vibracijos apkrova gali smarkiai padidėti.

Norint tiksliai įvertinti vibracijos apkrovą, reikėtų atsižvelgti ir į laiką, kada įrenginys yra išjungtas arba veikia, tačiau tuo metu nenaudojamas. Šiuo atveju darbo metu vibracijos apkrova gali smarkiai sumažėti.

Kad operatorius būtų apsaugotas nuo vibracijos poveikio, būtina imtis papildomų saugos užtikrinimo priemonių, tokių kaip elektrinių ir įstatomųjų įrankių techninė priežiūra, šiltai laikomos rankos, darbo proceso organizavimas.



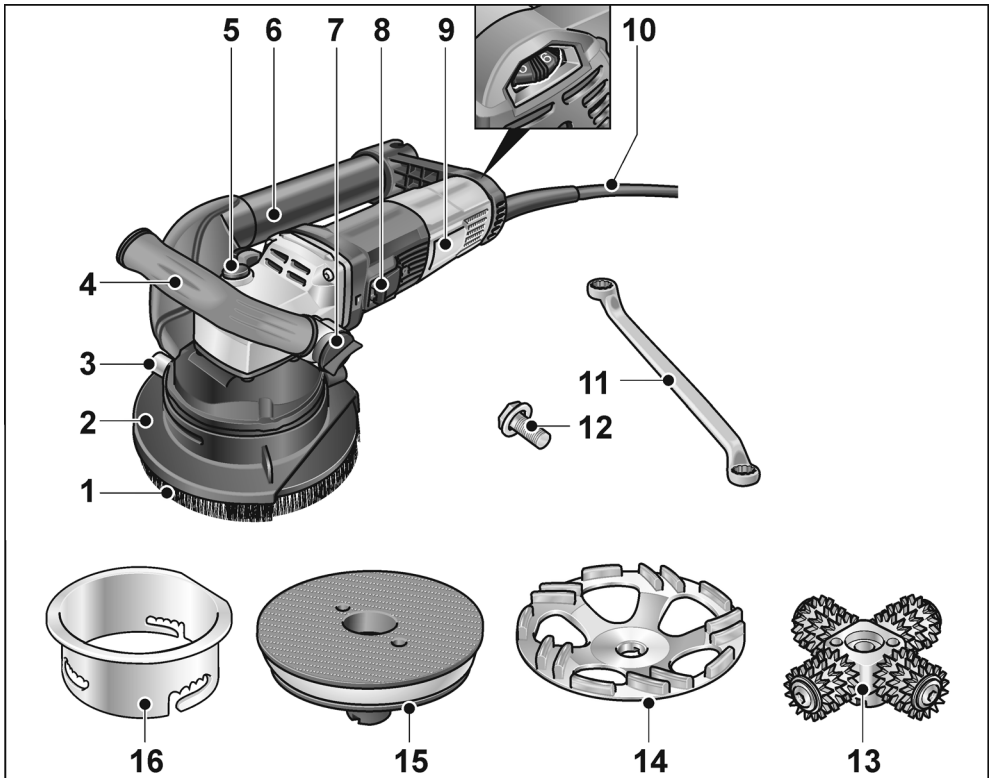
### ATSARGIAI!

Jei triukšmo slėgis didesnis, negu 85 dB(A), būtina naudotis klausos apsauga.

## Techniniai duomenys

Įrankio tipas		<b>ŠlifuoKLis renovavimo darbams RE 16-5 115</b>
Tinklo įtampa	V/Hz	230/50
Saugos klasė		□ / II
Įmama galia	W	1.600
Atiduodama galia	W	900
Tuščios veikos sukimosi greitis	aps/min	1 - 1.900 2 - 2.600 3 - 3.400 4 - 4.100 5 - 4.800 6 - 5.500
Nominalus sūkių skaičius	aps/min	6.300
Įrankių laikiklis	∅	12
Svoris pagal "EPTA-procedure 1/2003"	kg	3,1
Naudojant kreipiamąjį stulėį:		
Frezavimo galvutė-∅	mm	80
Frezavimo gylis	mm	0...6
Naudojant apsauginį gaubtą:		
Didžiausias disko skersmuo	mm	115
<b>A koreguotojų triukšmo lygio vertės pagal EN 60745 (žr. „Triukšmas ir vibracija“):</b>		
Garso slėgio lygis $L_{pA}$	dB(A)	87
Triukšmolgalios lygis $L_{WA}$	dB(A)	98
Paklaida K	db	3
<b>Bendroji virpesių lygio vertė pagal EN 60745 (žr. „Triukšmas ir vibracija“):</b>		
Emisijos vertė, esant...		
Tinkuotų paviršių frezavimas	$m/s^2$	2,5
Betono paviršių šlifavimas	$m/s^2$	8,2
Šlifavimas šlifavimo popieriumi	$m/s^2$	2,5
Paklaida K	$m/s^2$	1,5

## Bendras árankio vaizdas



- |   |   |    |   |
|---|---|----|---|
| 1 | Šepetinis žiedas  | 9  | Įrankio skydelis  |
| 2 | Apsauginis gaubtas su šepetiniu žiedu ir pasukamu kraštiniu segmentu                        | 10 | Jungiamasis kabelis 4,0 m su tinklo kištuku                             |
| 3 | Fiksavimo varžtas   | 11 | Veržliaraktis   |
| 4 | Lenkta rankena  | 12 | Tvirtinimo varžtas  |
| 5 | Veleno fiksatorius<br>skirta nustatyti suklius, kai keičiami įrankiai.                      | 13 | Frezavimo galvutė su frezavimo ratukais<br>Rekomenduojamas greitis: 3-4 |
| 6 | Nusiurbimo vamzdis  | 14 | Deimantinė šlifavimo lėkštelė<br>Rekomenduojamas greitis: 5-6           |
| 7 | Lenktos rankenos tvirtinimas  | 15 | Kibi lėkštelė, slopinanti<br>Rekomenduojamas greitis: 1-3               |
| 8 | Jungiklis<br>Įrankį įjungti ir išjungti.<br>Su fiksavimo pozicija ilgalaikio darbo režimui. |    |   |

## Nurodymai dirbant

### Prieš pirmą naudojimą

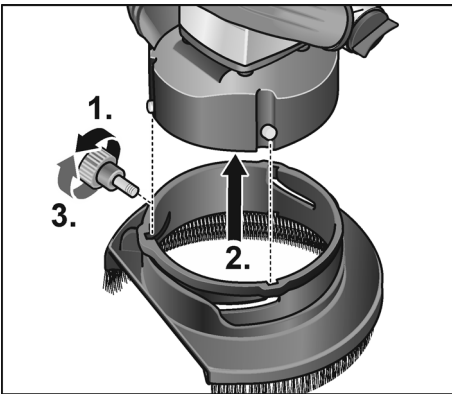
Išpakuokite elektrinį įrankį ir jo reikmenis bei priedus ir patikrinkite, ar nėra pakenkimų transportuojant.

### Darbas su apsauginiu gaubtu

#### **⚠** *ISPĖJIMAS!*

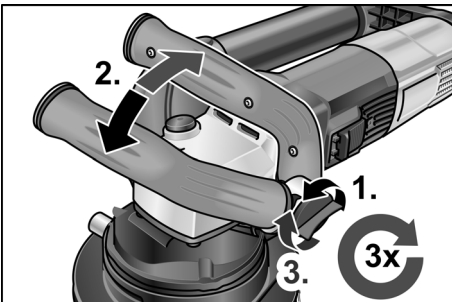
*Prieš bet kokius elektrinio įrankio aptarnavimo darbus ištraukite tinklo kabelio šakutę iš rozetės.*

### Apsauginio gaubto pritvirtinimas

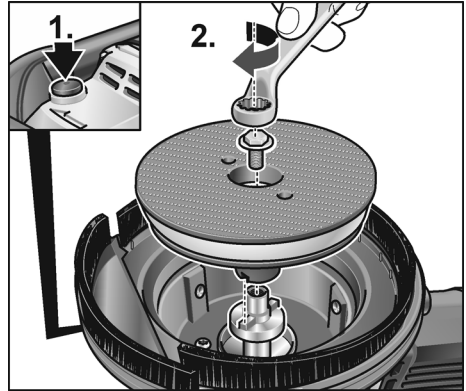


- Atleiskite ir išsukite nustatymo varžtą (1.).
- Apsauginį gaubtą užmaukite ant korpuso virš griovelių (2.).
- Įsukite nustatymo varžtą (3.).
- Apsauginį gaubtą nuimkite atvirkštine eilės tvarka.

### Lenktos rankenos reguliavimas

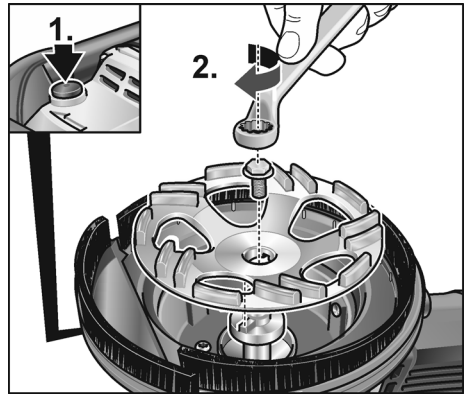


### Pritvirtinkite kibią lėkštelę



- Paspauskite veleno fiksatorių ir laikykite jį šioje padėtyje (1.).
- Šlifavimo lėkštelę užsukite ant suklio.
- Šlifavimo lėkštelę priveržkite veržliarakčiu pagal laikrodžio rodyklę (2.).
- Šlifavimo priemonę centrudami uždėkite ant kibios lėkštelės.

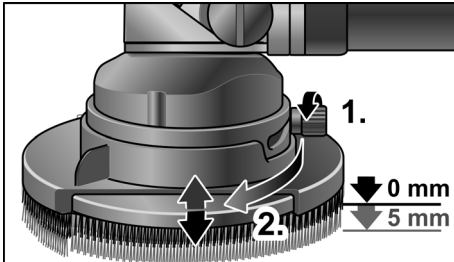
### Deimantinio šlifavimo pado pritvirtinimas



- Paspauskite veleno fiksatorių ir laikykite jį šioje padėtyje (1.).
- Deimantinį šlifavimo padą užsukite ant suklio.
- Deimantinę šlifavimo lėkštelę priveržkite veržliarakčiu pagal laikrodžio rodyklę (2.).

## Patikrinkite apsauginio gaubto padėtį

Šepetinis žiedas privalo išlįsti virš šlifavimo lėkštelės apie 0–1 mm. Norint kompensuoti deimantinės šlifavimo lėkštelės susidėvėjimą, galima keisti apsauginio gaubto padėties aukštį.



- Nustatymo varžtą atsukite sukdami prieš laikrodžio rodyklės judėjimo kryptį (1.).
- Sukdami nustatykite apsauginį gaubtą į norimą aukštį (2.).
- Užveržkite nustatymo varžtą.

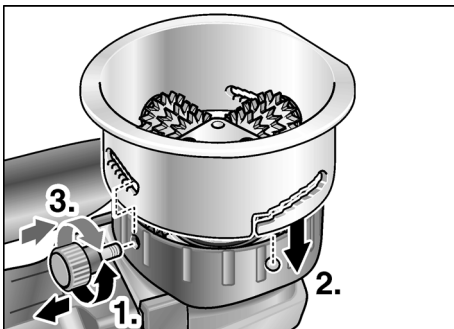
## Darbas su kreipiamuoju staliu



### [SPĖJIMAS!]

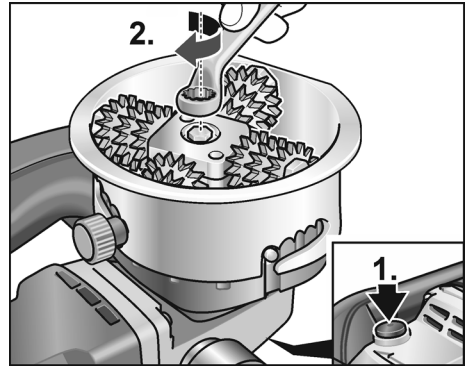
Prieš bet kokius elektrinio įrankio aptarnavimo darbus ištraukite tinklo kabelio šakutę iš rozetės.

## Kreipiamojo stalielio pritvirtinimas



- Atleiskite ir išsukite nustatymo varžtą (1.).
- Kreipiamąjį stalį užmaukite ant korpuso virš griovelių (2.).
- Įsukite nustatymo varžtą (3.).
- Kreipiamąjį stalį nuimkite atvirkštine eilės tvarka.

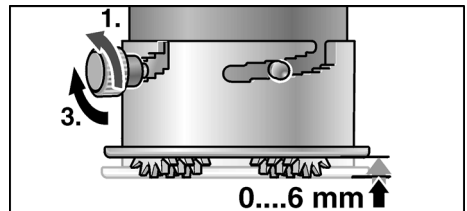
## Frezavimo galvutės pritvirtinimas



- Paspauskite veleno fiksatorių ir laikykite jį šioje padėtyje (1.).
- Frezavimo galvutę užsukite ant suklio.
- Frezavimo galvutę priveržkite veržliarakčiu pagal laikrodžio rodyklę (2.).
- Frezavimo galvutę nuimkite atvirkštine eilės tvarka.

## Nustatykite frezavimo gylį

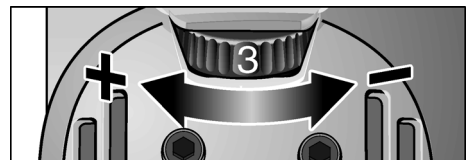
Frezavimo gylis 6 lygiais yra nustatomas nuo 0 iki 6 mm.



- Nustatymo varžtą atsukite sukdami prieš laikrodžio rodyklės judėjimo kryptį (1.).
- Sukdami nustatykite apsauginį gaubtą į norimą aukštį.
- Užveržkite nustatymo varžtą (3.).

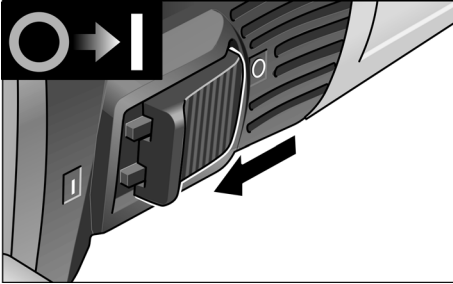
## Sukimosi greičio reguliavimas

Norėdami parinkti sukimosi greitį, reguliavimo ratuką pasukite į reikiamą padėtį.



## Elektrinio įrankio įjungimas ir išjungimas

Įjungimas trumpalaikio darbo režimui be fiksavimo

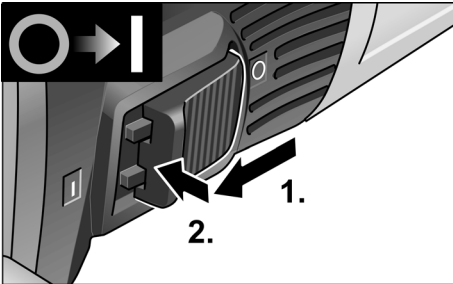


- Jungiklį pastumkite į priekį ir laikykite toje padėtyje.
- Norėdami išjungti, jungiklį atleiskite.

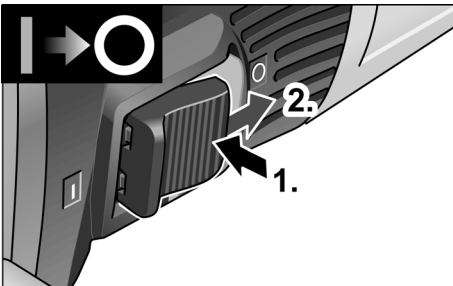
Įjungimas ilgalaikio darbo režimui su fiksavimu

### **i** **NURODYMAS**

*Dingus el. srovei, įjungtas įrankis nebeveikia.*



- Jungiklį pastumkite į priekį ir užfiksuokite toje padėtyje, paspausdami jo priekinę dalį.



- Norėdami išjungti įrankį, atpalaiduokite jungiklį, paspausdami jo užpakalinę dalį.

### **i** **NURODYMAS**

*Esant trumpalaikiai perkrovai, įrenginys automatiškai išsijungia. Kad įrenginys veiktų toliau, jį išjunkite ir vėl įjunkite.*

*Esant perkaitimui arba per didelei apkrovai ilgalaikio darbo režime įrenginys automatiškai sumažina sukimosi greitį, kol tinkamai atvėsta. Aušinimo režimo pabaigoje įrenginys automatiškai išsijungia.*

*Kad įrenginys veiktų toliau, jį išjunkite ir vėl įjunkite.*

## Nusiurbimo įtaiso panaudojimas

### **!** **ATSARGIAI!**

*Paviršių sanacijos freza darbo metu turi būti prijungta prie dulkių nusiurbimo įtaiso.*

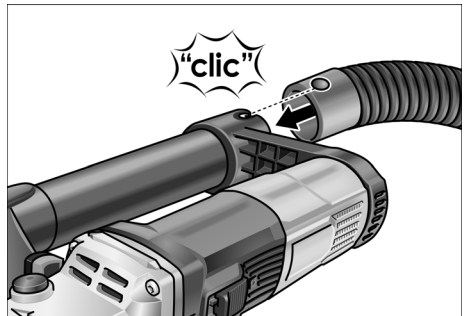
*Išsiurbimo įrenginys turi būti leistas naudoti akmens dulkių išsiurbimui.*

*Sveikatai itin pavojingų, vėžį sukeliančių, sausų dulkių išsiurbimui turi būti naudojamas specialus išsiurbimo įrenginys, turintis atitinkamą leidimą eksploatuoti.*

*Esant bet kokiam išsiurbimo įrenginio gedimui nedelsdami nutraukite darbą ir išjunkite prietaisą. Prieš pradėdami vėl naudoti įrankį pašalinkite gedimą.*

### **i** **NURODYMAS**

*Naudodami šlifuoeklį renovavimo darbams RE 16-5 115 privalote prijungti M klasės dulkių siurbį.*



- Nusiurbimo žarną pritvirtinkite prie jungiamojo atvamzdžio.
- Nusiurbimo žarną prijunkite prie nusiurbimo įtaiso. Laikykitės nurodymų, esančių nusiurbimo įtaiso instrukcijoje! Patikrinkite tvirtinimą! Reikalui esant naudokite atitinkamą adapterį.



## **i** **NURODYMAS**

*Jei Jūsų turimam dulkių siurbliui reikia specialaus jungimo atvamzdžio (t.y. jam netinka standartinis 32 mm ar 36 mm dydžio jungimo atvamzdis, esantis elektrinio įrankio komplekte), susisiekite su siurblio gamintojais ir užsakykite tinkamą adapterį.*

## **Darbas įrankiu**

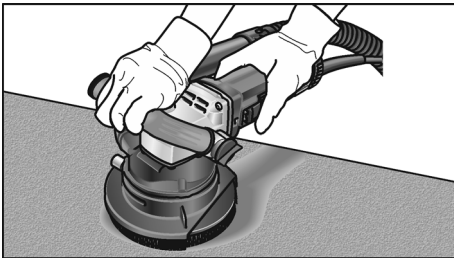
### **⚠ [SPĖJIMAS!]**

*Besisukanti šlifavimo lėkštelė neturi liestis su aštriais išsikišusiais daiktais. **Atatranks pavojus! Šlifavimo lėkštelės pažeidimai.** Būtinai pakeiskite apgadintą arba stipriai susidėvėjusią šlifavimo lėkštelę.*

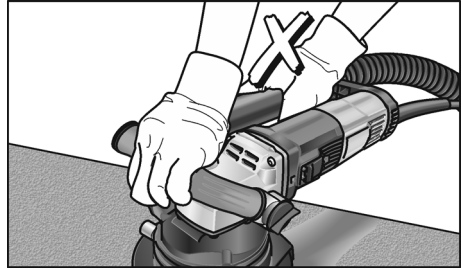
### **⚠ [ATSARGIAI!]**

*Elektrinį įrankį visada laikykite abejomis rankomis!*

1. Pritvirtinkite apsauginį gaubtą arba krepiamąjį stalę.
2. Įrankį pritvirtinkite.
3. Apsauginį gaubtą arba krepiamąjį stalę nustatykite į tinkamą aukštį.
4. Prijunkite nusiurbimo įtaisą.
5. Įjunkite tinklo kabelio kištuką.
6. Atlikite bandomąjį įjungimą, kad patikrintumėte, ar įrankis tinkamai įtvirtintas.  
Įjunkite elektrinį įrankį (nefiksudami jungiklio) ir leiskite jam veikti apie 30 sekundžių. Patikrinkite, ar nėra disbalanso arba vibracijų.
7. Sureguliuokite reikiamą sukimosi greitį.
8. Įjunkite nusiurbimo įtaisą.
9. Elektrinį įrankį visada laikykite abejomis rankomis.



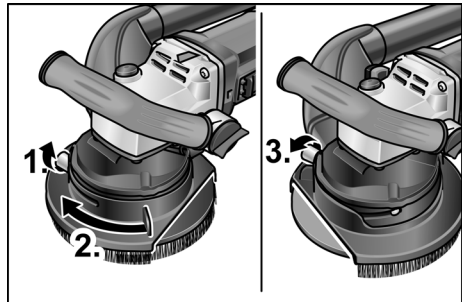
Vieną ranką visada laikykite ant elektrinio įrankio, kad gedimo atveju galėtumėte nedelsdami jį išjungti.



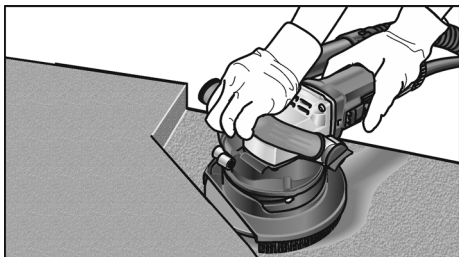
10. Prietaiso įjungimas.

## **Naudojant apsauginį gaubtą**

- Šlifuoklį renovavimo darbams padėkite ant apdirbamo paviršiaus. Šepetinis žiedas privalo glaudžiai priglusti prie apdirbamo paviršiaus.
- Paspauskite stipriau, kad šlifavimo įrankis liestų apdirbamą paviršių. Šlifuoklį renovavimo darbams stumdyskite persidengiančiais judesiais.
- Šlifuojuojant kampuose:
  - Prietaisą išjunkite ir laukite, kol visiškai sustos šlifavimo įrankis.

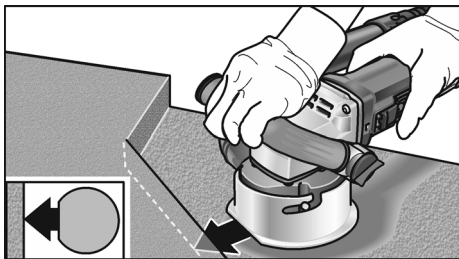


- Atsukite fiksavimo sraigta (1.).
- Pasukamą kraštinį segmentą pasukite į dešinę (2.).
- Užveržkite fiksavimo varžtą (3.).
- Vėl įjunkite prietaisą.



### Naudojant kreipiamąjį stulęį

- Kreipiamąjį stulęį visu paviršiumi padękite ant apdirbamo paviršiaus.
- Šlifuoeklį renovavimo darbams stumdękite persidengiančiais judesiais.
- Kad galėtumęte šlifuoti kampuose, kreipiamąjo stulęio viena pusę turi išpjovą.



### **i** **NURODYMAS**

Reguliariai tikrinkite, ar sukasi frezavimo ratukai ant savo ašių. Jei reikia, pašalinkite susikaupusias dulkes.

### Baigę darbą

- Baigę darbą, elektrinį įrankį išjunkite ir ištraukite tinklo kištuką.
- Išjunkite nusiurbimo įtaisą.
- Išvalękite elektrinį įrankį.

### Techninis aptarnavimas ir priežiūra

### **!** **ISPĖJIMAS!**

Prieš bet kokius elektrinio įrankio aptarnavimo darbus ištraukite tinklo kabelio šakutę iš rozetės.

### **i** **NURODYMAS**

Pakeitimui naudokite tik originalias, gamintojo tiekiamas dalis. Tuo atveju, jei naudojami kitų firmų gaminiai, gamintojo garantiniai įsipareigojimai negalioja.

### Valymas

### **!** **ISPĖJIMAS!**

Nenaudokite vandens arba skystų valiklių.

- Vidinę korpuso ertmę reguliariai prapūskite sausu suspaustu oru.
- Apsauginį gaubtą arba kreipiamąjį stulęį išvalękite sausu suslęgtuoju oru. Tvirtai prilipusius nešvarumus pašalinkite su teptuku arba šepetėliu.

### Remontas

Remontuoti atiduokite tik į gamintojo įgaliotas dirbtuves.

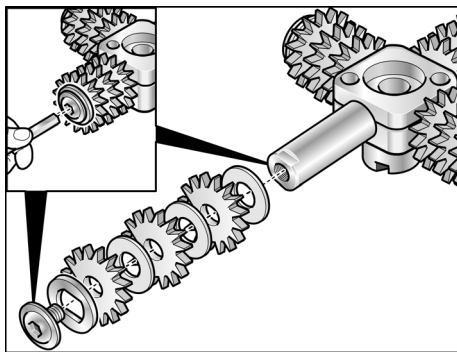
### **i** **NURODYMAS**

Garantiniu laikotarpiu neleistina atsukti sraigčių variklio korpusė. Jei nesilaikysite šio reikalavimo, gamintojo garantiniai įsipareigojimai negalios.

### Frezavimo galvutės frezavimo ratukų keitimas

### **!** **ATSARGIAI!**

Visuomet naudokite vienodo tipo frezavimo ratukus.



Informaciją apie tinkamą frezavimo ratukų montavimą rasite kartu su frezavimo ratukais tiekiamoje montavimo instrukcijoje.

## Atsarginės dalys, priedai ir reikmenys

Surinkimo brėžinius ir atsarginių dalių sąrašus rasite mūsų pagrindiniame puslapyje:

[www.flex-tools.com](http://www.flex-tools.com)

## Nurodymai utilizuoti



### **[SPĖJIMAS!]**

*Pašalinkite susidėvėjusių įrankių tinklo kabelį, kad jų nebūtų galima naudoti.*



Tik ES šalyse

Neišmeskite elektrinių įrankių į buitinių atliekų konteinerius

Pagal Europos Sąjungos direktyvą

Nr. 2012/19/ES dėl senų elektros ir elektroninių įrankių ir pagal šalies vidaus įstatymus pasenę elektriniai įrankiai turi būti renkami atskirai ir utilizuojami arba perdirbami taip, kad nekenktų aplinkai.



### **NURODYMAS**

*Informaciją apie utilizavimo galimybes gausite iš pardavėjo!*

## CE-Atitikimo deklaracija

Atsakingai pareiškiame, kad skirsnyje „Techniniai duomenys“ aprašytas gaminys atitinka tokius standartus arba normatyvinius dokumentus:

EN 60745 pagal direktyvų 2014/30/ES, 2006/42/EB, 2011/65/ES apibrėžtis.

Už techninę dokumentaciją atsakingas:  
FLEX-Elektrowerkzeuge GmbH, R & D  
Bahnhofstrasse 15, D-71711 Steinheim/Murr

*i.v. Peter Lameli* *Klaus Peter Weinper*

Peter Lameli  
Technical Head

Klaus Peter Weinper  
Head of Quality  
Department (QD)

15.12.2020

FLEX-Elektrowerkzeuge GmbH  
Bahnhofstrasse 15, D-71711 Steinheim/Murr

## Atsakomybės pašalinimas

Gamintojas ir jo atstovai neatsako už nuostolius ir negautą pelną dėl darbinės veiklos nutraukimo, kurį sukėlė įrankis arba netinkamas įrankio naudojimas.

Gamintojas ir jo atstovai neatsako už nuostolius, jeigu įrankis buvo naudojamas ne pagal paskirtį arba kartu su kitų gamintojų gaminiais

## Saturs

Izmantotie simboli . . . . .	228
Jūsu drošībai . . . . .	228
Trokšņi un vibrācija . . . . .	232
Tehniskā informācija . . . . .	233
Īss apskats . . . . .	234
Lietošanas noteikumi . . . . .	235
Tehniskā apkope un kopšana . . . . .	239
Norādījumi par likvidēšanu . . . . .	240
CE-Atbilstība . . . . .	240
Atbildības izslēgšana . . . . .	240

## Izmantotie simboli

### **BRĪDINĀJUMS!**

Apzīmē tiešu draudošu bīstamību.  
Šī norādījuma neievērošanas gadījumā draud nāve vai ļoti smagas traumas.

### **UZMANĪBU!**

Apzīmē iespējamu bīstamu situāciju.  
Šī norādījuma neievērošanas gadījumā draud traumas vai materiāli zaudējumi.

### **NORĀDĪJUMS**

Apzīmē izmantošanas ieteikumus un svarīgu informāciju.

## Simboli uz instrumenta



Traumatisma riska samazināšanai izlasiet lietošanas pamācību!



Nēsājiet acu aizsargu!



Nēsājiet trokšņu aizsargu!



Norādījums par vecās iekārtas likvidēšanu (sk. 240. lpp.)!

## Jūsu drošībai



### **BRĪDINĀJUMS!**

*Pirms elektroinstrumenta izmantošanas izlasiet un rikojeties saskaņā ar:*

- šo lietošanas pamācību,
- pievienotās brošūras „Vispārējiem drošības tehnikas norādījumiem” darbā ar elektroinstrumentiem (Aprakstu-Nr.: 315.915),
- darba iecirkņi paredzētajiem nelaimes gadījumu aizsardzības noteikumiem un instrukcijām.

*Šis elektroinstruments izgatavots atbilstoši tehnikas līmenim, un balstoties uz atzītiem darba drošības tehnikas noteikumiem. Neskatoties uz to, tās izmantotājam vai trešajām personām ekspluatēšanas laikā var rasties dzīvībai bīstamas situācijas, kā arī masīnas bojājumi vai citi materiāli zaudējumi. Elektroinstrumentu drīkst izmantot tikai*

- paredzētajiem darbiem,
- drošības tehnikas noteikumiem atbilstošā stāvoklī.

*Drošību ietekmējoši traucējumi nekavējoties jānovērš.*

### **Noteikumiem atbilstoša izmantošana**

Remontdarbu slīpmašīna RE 16-5 115 paredzēta

- profesionālai izmantošanai rūpniecībā un amatniecībā,
- apšuvumu pāreju nofrēzēšanai un betona virsmu raupjošanai,
- krāsu slāņu, apmetumu, flīžu, paklāju līmes palieku noņemšanai no cieta pamata (cieta apmetuma, betona),
- sausai slīpēšanai un betona, apmetuma, klonu, smilšakmens, šamota un asfalta nolīdzināšanai, krāsas
- tapešu perforēšanai uz cietām pamatvirsmām,
- iesaistīšanā ar instrumentiem, kurus šai ierīcei piedāvā firma FLEX un kuri pielaidi ar minimālo 6300 apgr./min.

Izmantošana ar griezējdiskiem, rupjām slīpripām, sprostsliņipripām vai stieplu sukām ir aizliegta.

Izmantojot remontdarbu slīpmašīnu RE 16-5 115, nepieciešama M kategorijas putekļu sūcēja pieslēgšana.

## Remontdarbu slīpmašīnas drošības tehnikas noteikumi

### **BRĪDINĀJUMS!**

*Izlasiet visus drošības tehnikas noteikumus un norādījumus. Drošības tehnikas noteikumu un norādījumu neievērošanas gadījumā, var tikt izraisītas elektrotraumas, ugunsgrēks un/vai citi smagi ievainojumi. Uzglabājiet drošības tehnikas noteikumus un norādījumus nākotnei.*

- Šo elektroinstrumentu jāizmanto ar atbilstošu aprīkojumu kā virsmu apstrādes frēzi būvbarbos, remontdarbu slīpmašīnu un smilšpapīra slīpmašīnu. Ievērojiet visus drošības tehnikas noteikumus, norādījumus, attēlojumus un datus, kurus Jūs saņēmat kopā ar šo ierīci.

Ja netiks ievēroti sekojošie norādījumi, tad var tikt izraisīta elektrotrauma, uguns un/vai smagi ievainojumi.

- Šis elektroinstruments nav piemērots darbam ar stiepli sukām, pulēšanai un abrazīvai griešanai. Izmantojot elektroinstrumentu darbiem, kuriem tas nav paredzēts, var tikt izraisīta bīstamība un traumas.
- Neizmantojiet aprīkojumu, kuru ražotājs nav speciāli paredzējis vai ieteicis šim elektroinstrumentam. Tas apstāklis, ka Jūs varat aprīkojumu piestiprināt pie sava elektroinstrumenta, vēl negarantē tā drošu izmantošanu.
- Pielaujamam iesaistāmā instrumenta apgriezīenu skaitam jābūt vismaz tik augstam, kā uz elektroinstrumenta norādītajam maksimālajam apgriezīenu skaitam. Aprīkojums, kas griežas ātrāk par pielaujamā ātrumu, var salūzt un tikt atmests atpakaļ.
- Iesaistāmā instrumenta ārējam diametram un biežumam jābilst elektroinstrumenta dotajiem izmēriem. Nepareizi izmērītos izmantojamus instrumentus nevar pietiekami ekranēt vai kontrolēt.
- Slīpīpām, slīpēšanas šķīvjiem vai citam aprīkojumam precīzi jāpieguļ jūsu elektroinstrumenta slīpēšanas darbvārpstai.

Izmantojamie instrumenti, kuri precīzi nepieguļ elektroinstrumenta slīpēšanas darbvārpstai, griežas nevienmērīgi, ļoti stipri vibrē un var izraisīt kontroles zudumu.

- Neizmantojiet bojātus izmantojamus instrumentus. Pirms katras izmantošanas pārbaudiet izmantojamo instrumentu šķēlumus un plaisas, slīpēšanas šķīvju plaisas, nodilumu vai stipru nolietojumu. Ja elektroinstruments vai izmantojamais instruments nokrīt, pārbaudiet tā bojājumus vai izmantojiet nebojātu izmantojamo instrumentu. Ja ir notikusi izmantojamā instrumenta kontrole un izmantošana, tad Jums un tuvumā esošajām personām jāatrodas ārpus rotējošā izmantojamā instrumenta plaknes un jāļauj ierīcei vienu minūti rotēt ar visaugstāko apgriezīenu skaitu.

Bojāti izmantojamie instrumenti šajā pārbaudes laikā parasti salūzt.

- Nēsājiet individuālu aizsargaprīkojumu. Atkarībā no pielietojuma, izmantojiet visas sejas aizsargu, acu aizsargu vai aizsargbrilles. Ja nepieciešams, nēsājiet putekļu masku, dzirdes aizsargu, aizsargcimdus vai speciālu priekšautu, kas aizsargā Jūs no slīpēšanas un materiāla sīkajām daļiņām.

Acis jāaizsargā no lidojošiem svešķermeņiem, kuri rodas dažādu pielietojumu laikā. Putekļu vai filtrējošai aizsargmaskai jāfiltrē putekļi, kuri rodas darba laikā. Ja Jūs ilga laika posmā esat pakļauts liela troksnim, tad Jūs varat zaudēt dzirdi.

- Ievērojiet, lai citas personas atrastos drošā attālumā no Jūsu darba zonas. Katram, kas ierodas darba zonā, jānēsā individuālais aizsargaprīkojums.

Sagataves atlūzas vai salūzuši izmantojamie instrumenti var aizlidot un izraisīt traumas arī ārpus tiešās darba zonas.

- Turiet instrumentu tikai aiz izolētajām rokturu vietām, ja izpildat darbus, kuru laikā izmantojamais instruments var aizskart noslēptus elektriskos vadus vai paša instrumenta tīkla kabeli.

Kontakts ar zem sprieguma esošo vadu var izraisīt spriegumu arī ierīces metāla detaļās un izraisīt elektrotraumu.

- **Ievērojiet, lai tīkla kabelis neatrastos rotējošo izmantojamo instrumentu tuvumā.**  
Ja tiek pazaudēta kontrole pār ierīci, tad tīkla kabeli var pārgriezt vai aizskart un Jūsu delna vai roka var iekļūt rotējošajā izmantojamā instrumentā.
- **Nekad nenolieciet elektroinstrumentu, pirms izmantojamais instruments nav pilnīgi apstājies.**  
Rotējošais izmantojamais instruments var kontaktēties ar virsmu, kur tas ir jānoliek, kā rezultātā Jūs varat pazaudēt kontroli pār elektroinstrumentu.
- **Neļaujiet elektroinstrumentam darboties, ja Jūs to nesat.**  
Jūsu apģērbs var nejauši saskarties ar rotējošo izmantojamo instrumentu un izmantojamais instruments var ieburties Jūsu ķermenī.
- **Regulāri fīriet elektroinstrumenta ventilācijas spraugas.**  
Motora ventilators ievilk korpusā putekļus, un liels sakrājušos metāla putekļu daudzums var izraisīt elektrobīstamību.
- **Neizmantojiet elektroinstrumentu viegli uzliesmojošu materiālu tuvumā.**  
Dzirksteles var šos materiālus aizdedzināt.
- **Neizmantojiet izmantojamus instrumentus, kuriem nepieciešami šķidri dzesēšanas līdzekļi.**  
Ūdens vai cita šķidra dzesēšanas līdzekļa izmantošana var izraisīt elektrotraumu.

### Īpaši drošības tehnikas noteikumi slīpēšanai

- **Izmantojiet tikai elektroinstrumentiem paredzētos abrazīvos materiālus un šiem abrazīvajiem materiāliem paredzēto aizsargapvalku.**  
Abrazīvos materiālus, kuri nav paredzēti elektroinstrumentam, nevar pietiekami ekranēt un tie ir nedroši.
- **Aizsargapvalku droši jāpiestiprina pie elektroinstrumenta un jānostāda tā, lai tiktu panākta visaugstākā drošības pakāpe, t. i. vismazākajai abrazīvā materiāla daļai atklāti jānorāda uz apkalpojošo personu.**  
Aizsargapvalkam jāaizsargā apkalpojošā persona no atlūzām un nejauša kontakta ar abrazīvo materiālu.
- **Abrazīvos materiālus drīkst izmantot tikai iekeltajām izmantošanas iespējām.**  
Piemēram: Nekad neslīpējiet ar dimanta slīpēšanas šķīvja sānu virsmu. Dimanta slīpēšanas šķīvji ir paredzēti materiāla noņemšanai ar slīpēšanas šķīvja apakšējo malu. Šie abrazīvie materiāli var salūzt, ja uz tiem iedarbojoties sr spēku no sāniem.
- **Izmantojiet tikai nebojātus pareiza lieluma un formas savilcējatlokus Jūsu izvēlētajam izmantojamam instrumentam.**  
Piemēroti atloki sargā izmantojamus instrumentus un līdz ar to samazina lūzuma bīstamību.
- **Neizmantojiet lielāku elektroinstrumentu nolietotus izmantojamus instrumentus.**  
Lielāku elektroinstrumentu izmantojamie instrumenti nav konstruēti mazo elektroinstrumentu lielākam apgriezīenu skaitam un var salūzt.

### Atsitiens un atbilstoši drošības tehnikas noteikumi

Atsitiens ir kustībā esoša iesaistāmā instrumenta kā piem., slīpripas, slīpēšanas šķīvja, stieplu sukas pēkšņa aizāķējoša vai bloķējoša reakcija, kas izraisa rotējošā izmantojamā instrumenta pēkšņu apstāšanos.

Tā rezultātā tiek izraisīts elektroinstrumenta nekontrolēts paātrinājums pret iesaistāmā instrumenta rotācijas kustību boķēšanas vietā.

Ja piem., kāda slīpripa ieāķējas sagatavē vai to bloķē, tad slīpripas mala, kura tiek iegremdēta sagatavē, var sapīties un ar to izlauzt slīpripu vai izraisīt atsitienu. Tad slīpripa kustas uz apkalpojošās personas pusi vai no tās prom, atkarībā no ripas rotācijas virziena bloķēšanas vietā. Tā slīpripas var arī lūzt. Atsitiens ir nepareizas vai kļūdainas elektroinstrumenta izmantošanas rezultāts. To var novērst, ievērojot attiecīgus drošības tehnikas noteikumus, kuri tiek zemāk aprakstīti.

- **Stingri turiet elektroinstrumentu un nostādiēt savu ķermeni un rokas tādā pozīcijā, ar kuru Jūs varat uztvert atsitienu spēku.** Ja ir, vienmēr izmantojiet papildrokturi, lai Jums pēc iespējas labi varētu kontrolēt atsitienu spēku vai reakcijas momentu palaidēs laikā. Apkalpojošā persona, ievērojot piemērotus drošības pasākumus, var pārvaldīt atsitienu un reakcijas spēkus.
- **Ievērojiet, lai Jūsu rokas nekad neatrastos rotējošā izmantojamā instrumenta tuvumā.** Atsitienu laikā izmantojamais instruments var izdarīt kustību pāri Jūsu rokai.
- **Izvaieties ar savu ķermeni no vietas, kurā elektroinstrumentatsitienu laikā tiek virzīts.** Atsitiens virza elektroinstrumentu virzienā, kas ir pretējs slīpripas kustībai bloķēšanas vietā.
- **Īpaši uzmanīgi strādājiet vietās ar stūriem, asām malām utt. Novērsiet izmantojamo instrumentu atlēkšanu no sagataves un iespīlēšanas tajā.** Rotējošam izmantojamam instrumentam ir nosliece iespīlēties stūros, asās malās vai arī atsitienu laikā. Tas izraisa kontroles zudumu vai atsitienu.
- **Neizmantojiet ķēdes vai zobzāģplātni.** Tādi izmantojamie instrumenti bieži izraisa atsitienu vai kontroles zaudēšanu pār elektroinstrumentu. Īpaši drošības tehnikas noteikumi, slīpējot ar smilšpapīru:
- **Neizmantojiet darbā pārāk lielu izmēru slīpēšanas loksnes, bet gan ievērojiet ražotāja norādītos slīpēšanas lokšņu izmērus.** Slīpēšanas loksnes, kuras izvīzās virs slīpēšanas šķīvja, var izraisīt traumas, kā arī slīpēšanas lokšņu bloķēšanu, plīšanu vai atsitienu.

### Īpaši drošības tehnikas noteikumi, slīpējot ar smilšpapīru

- **Neizmantojiet darbā pārāk lielu izmēru slīpēšanas loksnes, bet gan ievērojiet ražotāja norādītos slīpēšanas lokšņu izmērus.**

Slīpēšanas loksnes, kuras izvīzās virs slīpēšanas šķīvja, var izraisīt traumas, kā arī slīpēšanas lokšņu bloķēšanu, plīšanu vai atsitienu.

### Īpaši drošības tehnikas noteikumi frēzēšanai

- Neapstrādājiet atklātas tērauda armatūru virsmas. Atsitienu bīstamība!
- Ievērojiet īpašu piesardzību apstrādājot stūrus, malas un robežpārejas. Iespējami frēzgalvas jeb frēzes disku bojājumi.
- Darbiniet elektroinstrumentu tikai tad, ja ir nodrošināta frēzes disku brīva rotēšana.
- Izmantojiet tikai oriģinālas firmas FLEX frēzgalvas un frēzes diskus. Nedrīkst izmantot lāgošanas ierīces vai savienotājelementus.

### Citi drošības tehnikas noteikumi

- Izmantojiet tikai ārdarbiem paredzētus pagarinājuma kabeļus.
- Nav ieteicama svina krāsu noslīpēšana. Svina krāsu noslīpēšanu drīkst veikt tikai speciālists.
- Neapstrādājiet materiālus, no kuriem var izdalīties veselībai bīstamas vielas (piem., azbests). Realizējiet aizsargpasākumus, ja var izveidoties veselībai kaitīgi, ātri uzliesmojoši vai sprādzieni izraisoši putekļi. Nēsājiet putekļu aizsargmasku. Izmantojiet nosūcējiekārtas.



### **MMATERIĀLIE ZAUDĒJUMI!**

*Tīkla spriegumam jāsaplūst ar sprieguma datiem uz firmas plāksnītes.*

## Trokšņi un vibrācija

---



### **BRĪDINĀJUMS!**

*Dotās mērvienības attiecas uz jaunām ierīcēm. Izmantojot katru dienu, izmainās trokšņu un svārstību koeficienti.*



### **NORĀDĪJUMS**

Sajās tehniskajās prasībās norādītais svārstību līmenis ir izmērīts atbilstoši EN 60745 normētajai mērīšanas metodei un elektroinstrumentu salīdzināšanai var tik savstarpēji izmantots. Tas ir piemērots arī iepriekšējai svārstību slodzes novērtēšanai. Dotais svārstību līmenis parāda galvenos elektroinstrumenta izmantošanas veidus. Bet, ja elektroinstruments ar atšķirīgiem rezerves instrumentiem vai nepietiekamu apkopi tiek pielietots citādi izmantošanai, tad var rasties svārstību līmeņa novirzes. Tas var ievērojami palielināt svārstību slodzi visā darba laika periodā.

Precīzai svārstību slodzes noteikšanai jāņem vērā arī tas laiks, kurā ierīce ir gan izslēgta, vai arī darbojas, bet faktiski neatrodas darba procesā. Tas var ievērojami samazināt svārstību slodzi visā darba laika periodā. Sastādiet drošības tehnikas papildnoteikumus strādājošās personas aizsardzībai pret svārstību iedarbību, kā piem., attiecībā uz: elektroinstrumenta un rezerves instrumentu apkopi, roku siltuma saglabāšanu, darba procesu organizāciju.



### **UZMANĪBU!**

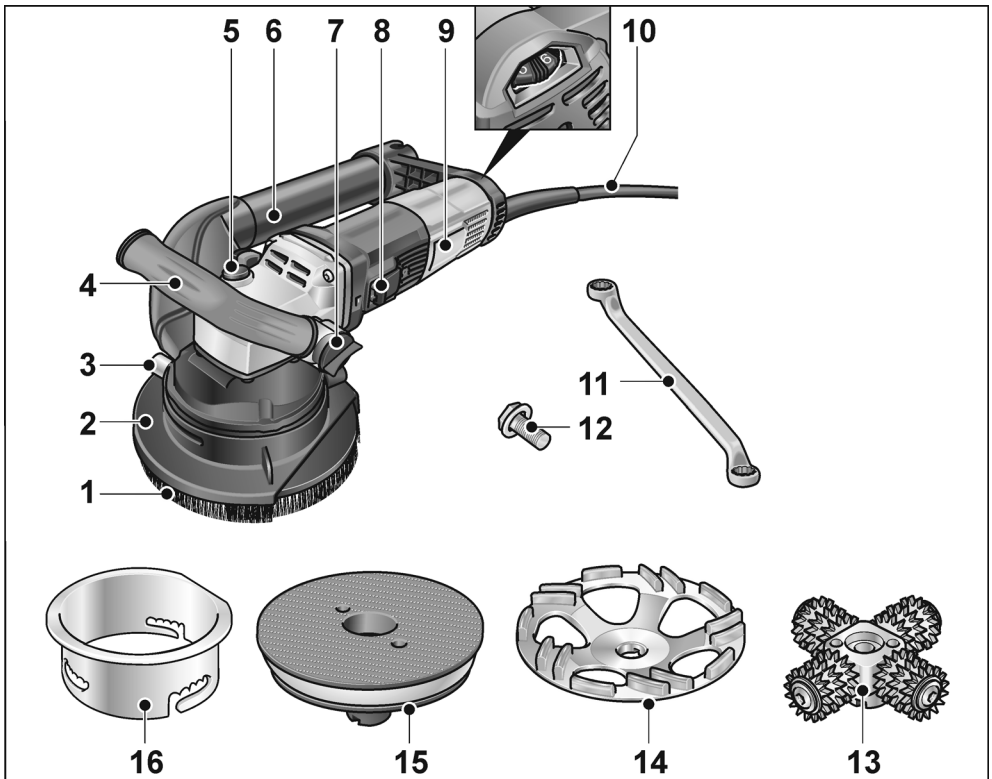
*Skaņas spiedienam pārsniedzot 85 dB(A), jānēsā skaņas aizsargu.*



## Tehniskā informācija

Instrumenta modelis		Remontdarbu slīpmašīna RE 16-5 115
Tikla spriegums	V/Hz	230/50
Aizsargklase		□ / II
Patērējamā jauda	W	1.600
Lietderīgā jauda	W	900
Apgriezienu skaits tukšgaitā	apgr./min	1 - 1.900 2 - 2.600 3 - 3.400 4 - 4.100 5 - 4.800 6 - 5.500
Nominālais griešanās ātrums	apgr./min	6.300
Instrumenta ligzda	∅	12
Svars atbilstīgi "EPTA-procedure 1/2003"	kg	3,1
izmantojot vadierīci:		
Frēzgalvas ∅	mm	80
Frēzēšanas dziļums	mm	0..6
izmantojot aizsargapvalku:		
maks. ripas diametrs	mm	115
<b>A-izsvartais trokšņu līmenis atbilstīgi EN 60745 (skatīt „Trokšņi un vibrācija”):</b>		
Skaņas spiediena līmenis $L_{pA}$	dB(A)	87
Akustiskās jaudas līmenis $L_{WA}$	dB(A)	98
Nenoteiktība K	db	3
<b>Vibrāciju kopējā vērtība atbilstīgi EN 60745 (skatīt „Trokšņi un vibrācija”):</b>		
Emisijas vērtība $a_h$ attiecīgās darbības laikā		
Apmestu virsmu frēzēšana	$m/s^2$	2,5
Betona virsmu slīpēšana	$m/s^2$	8,2
Slīpēšana ar slīpripu	$m/s^2$	2,5
Nenoteiktība K	$m/s^2$	1,5

## Īss apskats



- |   |  |    |   |
|---|--|----|---|
| 1 | Suku vainags   | 9  | Datu plāksnīte  |
| 2 | Aizsargapvalks ar suku gredzenu un grozāmu malas segmentu                        | 10 | Pieslēguma kabelis 4,0 m ar tīkla kontaktdakšu        |
| 3 | Stāvokļa fiksēšanas skrūve   | 11 | Uzgrīžu atslēga                                       |
| 4 | Lokveida rokturis  | 12 | Stiprinājuma skrūve                                   |
| 5 | Darbvārpstas aretēšana<br>Darbvārpstas apstādīšanai, nomainot instrumentus.      | 13 | Frēzgalva ar frēzes diskus<br>Ieteicamais ātrums: 3-4 |
| 6 | Nosūcējcaurule   | 14 | Dimanta slīpriņa<br>Ieteicamais ātrums: 5-6           |
| 7 | Lokveida roktura stiprinājums  | 15 | Līpšīvis, slāpētis<br>Ieteicamais ātrums: 1-3         |
| 8 | Slēdzis<br>Ieslēgšanai un izslēgšanai.<br>Ar ilgstošas ekspluatācijas fiksēšanu. | 16 | Vadierīce   |

## Lietošanas noteikumi

### Pirms ekspluatācijas

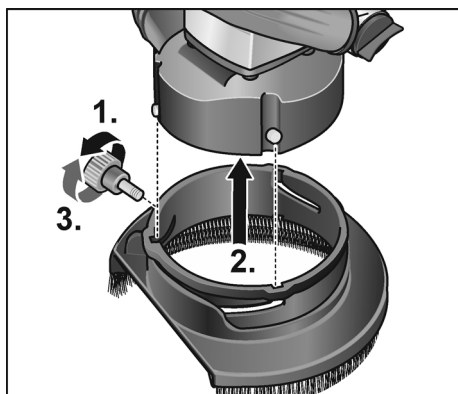
Izpakojiet elektroinstrumentu un aprīkojumu, pārbaudiet piegādes komplekta saturu un iespējamos transportēšanas bojājumus.

### Darbs ar aizsargvalku

#### **BRĪDINĀJUMS!**

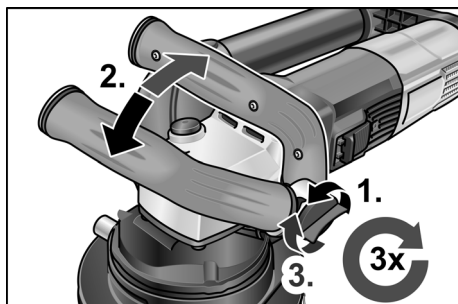
Pirms visu elektroinstrumenta apkopes darbu uzsākšanas atvienojiet tīkla kontaktdakšu.

### Aizsargvalka piestiprināšana

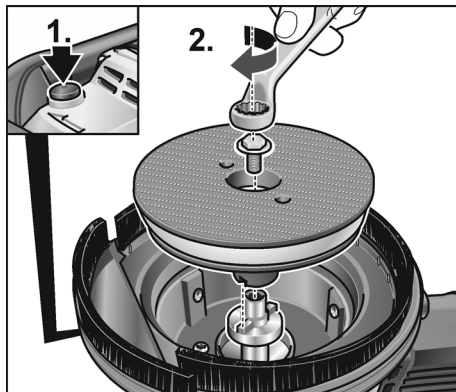


- Atlaidiet stāvokļa fiksēšanas skrūvi un izskrūvējiet (1.).
- Bīdiet aizsargvāku pāri korpusa tapām (2.).
- Ieskrūvējiet stāvokļa fiksēšanas skrūvi (3.).
- Noņemiet aizsargvāku otrādā secībā.

### Lokveida roktura regulēšana

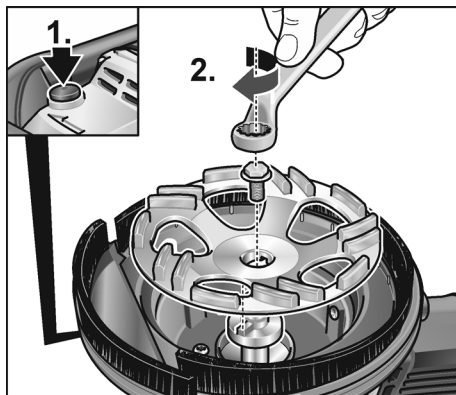


## Līpšķīvja piestiprināšana



- Nospiediet darbvārpstas aretieri un turiet nospiestu (1.).
- Uzskrūvējiet slīpripi uz darbvārpstas.
- Pievelciet slīpripi ar uzgriežņu atslēgu pulksteņrādītāju kustības virzienā (2.).
- Uzlieciet abrazīvo materiālu centrēti uz līpšķīvji

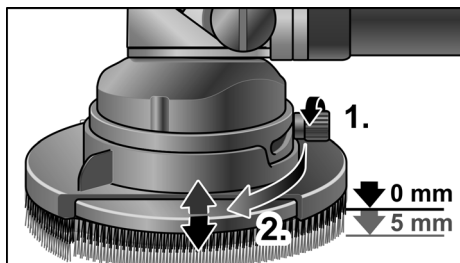
## Dimanta slīpēšanas šķīvja piestiprināšana



- Nospiediet darbvārpstas aretieri un turiet nospiestu (1.).
- Uzskrūvējiet dimanta slīpēšanas šķīvi uz darbvārpstas.
- Pievelciet dimanta slīpripi uzgriežņu atslēgu pulksteņrādītāju kustības virzienā (2.).

## Kontrolējiet aizsargapvalka stāvokli

Suku gredzenam jāizvirzās virs slīpēšanas šķīvja apm. par 0–1 mm. Dimanta slīpēšanas šķīvju nodiluma izlīdzināšanai iespējama aizsargapvalka augstuma regulēšana.

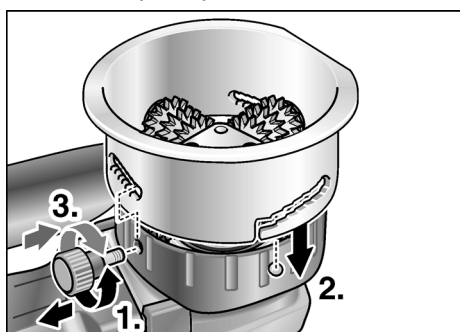


- Atlaidiet stāvokļa fiksēšanas skrūvi pretēji pulksteņrādītāju virzienam (1.).
- nPagriezot nostādiet aizsargapvalku nepieciešamajā augstumā (2.).
- Stingri pievelciet stāvokļa fiksēšanas skrūvi.

## Darbināšana ar vadierīci

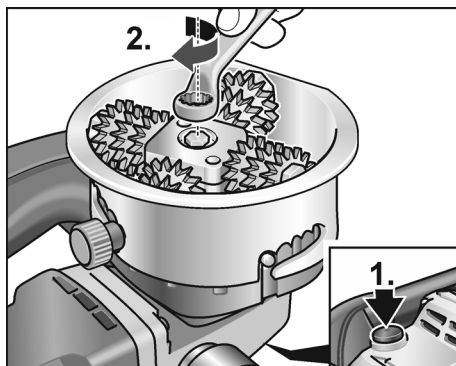
**⚠ BRĪDINĀJUMS!**  
Pirms visu elektroinstrumenta apkopes darbu uzsākšanas atvienojiet tīkla kontaktakšu.

### Vadierīces piestiprināšana



- Atlaidiet stāvokļa fiksēšanas skrūvi un izskrūvējiet (1.).
- Bīdiet vadierīci pāri korpusa tapām (2.).
- Ieskrūvējiet stāvokļa fiksēšanas skrūvi (3.).
- Noņemiet vadierīci otrādā secībā.

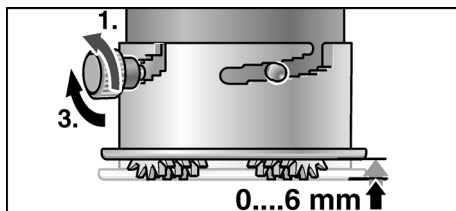
## Frēzgalvas piestiprināšana



- Nospiediet darbvārpstas aretieri un turiet nospiestu (1.).
- Uzskrūvējiet frēzgalvu uz darbvārpstas.
- Pievelciet frēzes galvu ar uzgriežņu atslēgu pulksteņrādītāju kustības virzienā (2.).
- Noņemiet frēzgalvu otrādā secībā.

### Frēzēšanas dziļuma nostādīšana

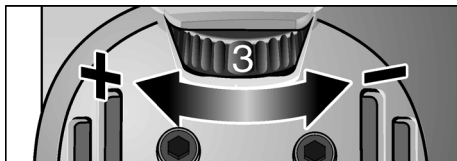
Frēzēšanas dziļumu var nostādīt 6 pakāpēs no 0 līdz 6 mm.



- Atlaidiet stāvokļa fiksēšanas skrūvi pretēji pulksteņrādītāju virzienam (1.).
- Pagriezot nostādiet aizsargapvalku nepieciešamajā augstumā.
- Stingri pievelciet stāvokļa fiksēšanas skrūvi (3.).

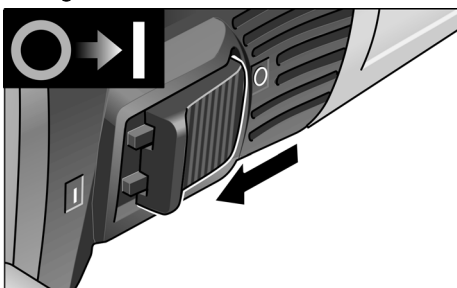
## Apgriezienu skaita iepriekšizvēle

Darba apgriezienu skaita nostādīšanai pagrieziet iestatīšanas disku uz nepieciešamo vērtību.



## Elektroinstrumenta ieslēgšana un izslēgšana

Īslaicīgā darba režīms bez iefiksēšanās

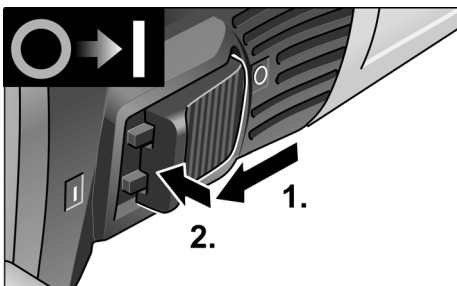


- Nobīdiet slēdzi uz priekšu un stingri turiet.
- Lai izslēgtu, slēdzi atlaidiet.

Ilgstošs darba režīms ar iefiksēšanos

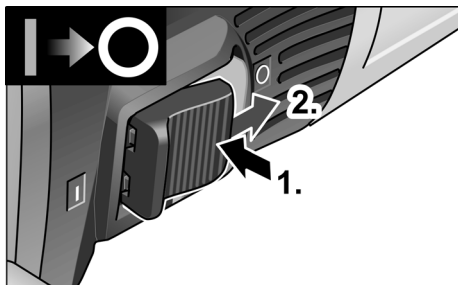
### **i** **NORĀDĪJUMS**

Pēc strāvas padeves pārtraukšanas ieslēgtās ierīces darbība tiek pārtraukta.



- Nobīdiet slēdzi uz priekšu un, nospiežot tā priekšgalu, iefiksējiet.

Ierīces izslēgšana:



- Lai izslēgtu, slēdzi atbloķējiet, nospiežot tā pakaļējo galu.

### **i** **NORĀDĪJUMS**

Ja ierīci īslaicīgi pārslogo, tā automātiski izslēdzas. Lai turpinātu strādāt, izslēdziet un ieslēdziet ierīci.

Ja ilgstošas ekspluatācijas laikā ierīci pārslogo un tā pārkarst, ierīce automātiski samazina apgriezienu skaitu, līdz ir pietiekami atdzisusi. Kad dzesēšanas režīms ir beidzies, ierīce automātiski izslēdzas.

Lai turpinātu strādāt, izslēdziet un ieslēdziet ierīci.

## Nosūcējiekārtas izmantošana

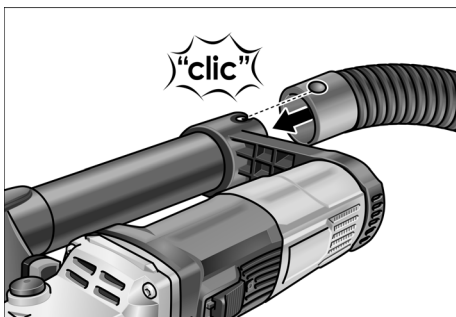
### **!** **UZMANĪBU!**

Darbības laikā renovācijas darbu frēzi jāpieslēdz pie putekļu nosūkšanas sistēmas. Putekļu nosūkšanas sistēmai jāatbilst kalnu iežu putekļu nosūkšanas prasībām. Veselībai īpaši kaitīgu, vēzi izraisošu, sausu putekļu nosūkšanai jāizmanto šim nolūkam paredzēta speciāla putekļu nosūkšanas ierīce.

Jebkura putekļu nosūkšanas sistēmas traucējuma gadījumā nekavējoties pārtrauciet darbu un izslēdziet ierīci. Novērsiet bojājumus pirms ekspluatācijas uzsākšanas no jauna.

### **i** **NORĀDĪJUMS**

Izmantojot remontdarbu slīpmašīnu RE 16-5 115, nepieciešama M kategorijas putekļu sūcēja pieslēgšana.



- Piestipriniet nosūcējšļūteni pie savienotājiscaurules.
- Pieslēdziet uzsūkšanas šļūteni pie nosūcējiekārtas. Ievērojiet nosūcējiekārtas lietošanas pamācības noteikumus! Pārbaudiet nostiprinājuma stabilitāti! Ja nepieciešams, izmantojiet piemērotu adapteri.

### **i** **NORĀDĪJUMS**

*Ja putekļu sūcējam ir nepieciešama speciāla savienotājcaurule (t. i. cita savienotājcaurule un nevis 32 mm/36 mm standarta savienotājcaurule, kura iekļauta elektroinstrumenta piegādes komplektā), tad sazinieties ar putekļu sūcēja piegādātāju, lai nodrošinātu piemērotu adapteri.*

## **Darbs ar elektroinstrumentu**

### **⚠ BRĪDINĀJUMS!**

*Rotējošais slīpēšanas šķīvis nedrīkst saskarties ar asiem izvirzītiem priekšmetiem. Atsītiens bīstamība! **Slīpēšanas šķīvja bojājumi.** Ja slīpēšanas šķīvis ir stipri nolietots vai bojāts, tad to obligāti jānomaina.*

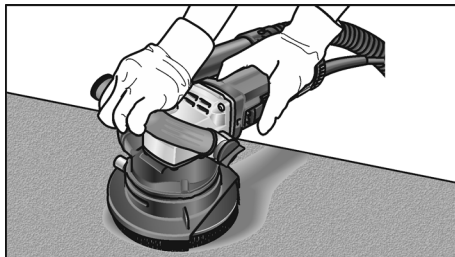
### **⚠ UZMANĪBU!**

*Elektroinstrumentu vienmēr stingri jātur ar abām rokām!*

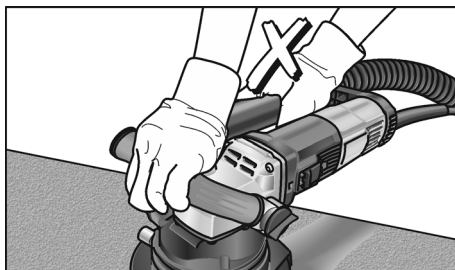
1. Piestipriniet aizsargapvalku vai vadierīci.
2. Piestipriniet instrumentu.
3. Nostādiet aizsargapvalka vai vadierīces pareizu augstumu.
4. Pieslēdziet nosūcējiekārtu.
5. Iespraudiet tīkla kontaktdakšu.
6. Realizējiet izmēģinājuma palaišanu, lai pārbaudītu instrumenta pareizu nostiprinājumu. Ieslēdziet elektroinstrumentu (bez

iefiksēšanās) un ļaujiet apm. 30 sekundes darboties. Veiciet neīdzsvarofības un vibrācijas pārbaudi.

7. Nostādiet nepieciešamo apgriezīenu skaitu.
8. Ieslēdziet nosūcējiekārtu.
9. Elektroinstrumentu vienmēr stingri jātur ar abām rokām.



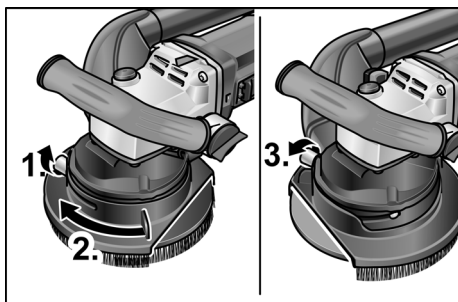
Vienai rocai vienmēr jāatrodas uz elektroinstrumenta, lai avārijas situācijā elektroinstrumentu varētu nekavējoties izslēgt.



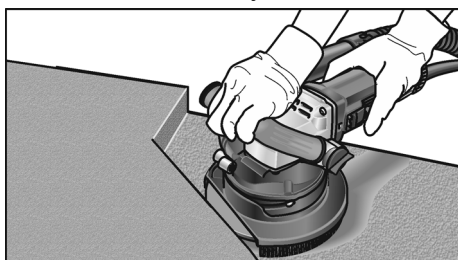
10. Ierīces ieslēgšana.

## **Izmantojot aizsargapvalku**

- Uzlieciet remontdarbu slīpmašīnu uz darba virsmas. Suku gredzenam jābūt vienā līmenī ar darba virsmu.
- Palieliniet spiedienu, lai realizētu slīpēšanas instrumenta kontaktu ar darba virsmu. Vienlaicīgi vadiet remontdarbu slīpmašīnu ar nosedzošām kustībām.
- Slīpēšana stūros:
  - Izslēdziet ierīci un nogaidiet, līdz slīpmašīna apstājas.

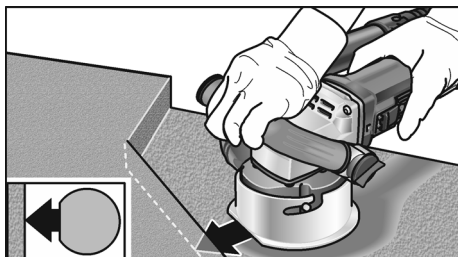


- Atlaidiet saspiedējskrūvi (1.).
- Pagrieziet pa labi grozāmo malas segmentu (2.).
- Stingri pievelciet saspiedējskrūvi (3.).
- Ieslēdziet ierīci no jauna.



### Izmantojot vadierīci

- Uzlieciet vadierīci ar pilnu virsmu uz apstrādājamās virsmas.
- Vadiet remontdarbu slīpmašīnu ar nosedzošām kustībām.
- Slīpēšanai stūros vadierīces viena mala ir saplacināta.



### **i** NORĀDĪJUMS

Regulāri pārbaudiet, vai frēzes diski griežas uz savām asīm. Ja nepieciešams, likvidējiet putekļu nosēdumus, tos izdauzot.

### Pēc darba

- Pēc darba beigām izslēdziet elektroinstrumentu un izvelciet tīkla kontaktdakšu.
- Izslēdziet nosūcējerīci.
- Notīriet elektroinstrumentu.

### Tehniskā apkope un kopšana



#### **BRĪDINĀJUMS!**

Pirms visu elektroinstrumenta apkopes darbu uzsākšanas atvienojiet tīkla kontaktdakšu.



#### **NORĀDĪJUMS**

Nomaiņai izmantojiet tikai ražotāja oriģināl-detāļas. Izmantojot citus ražojumus, tiek dzēsti ražotāja garantijas pienākumi.

### Tīrīšana



#### **BRĪDINĀJUMS!**

Neizmantojiet ūdeni un šķidrus tīrīšanas līdzekļus.

- Korpusa iekšpusi kopā ar motoru regulāri jāizpūš ar sausu saspiesto gaisu.
- Tīriet aizsargapvalku jeb vadierīci ar sausu pneimatisko gaisu. Grūti izņemamus pielipumus noņemiet ar otu vai suku

### Remontdarbi

Remontdarbus jāveic tikai ražotāja autorizētā klientu servisa darbnīcā.



#### **NORĀDĪJUMS**

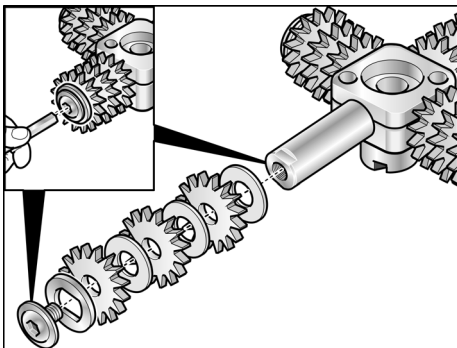
Garantijas laikā neatļaidiet motora korpusa skrūves. Neievērošanas gadījumā tiek dzēsti ražotāja garantijas pienākumi.

### Frēzgalvas frēzes disku nomaiņa



#### **UZMANĪBU!**

Vienmēr izmantojiet vienāda tipa frēzes diskus.



Par frēzes disku pareizu montāžu iepazīstieties kopā ar frēzes diskam piegādātajā montāžas instrukcijā.

### Rezerves daļas un aprīkojums

Daļu izkārtojuma attēlus un rezerves daļu sarakstus Jūs atradīsiem mūsu mājas lapā:

[www.flex-tools.com](http://www.flex-tools.com)

### Norādījumi par likvidēšanu

#### **⚠ BRĪDINĀJUMS!**

*Nodrošiniet nolietoto ierīču nelietojamību, likvidējot to tīkla kabeli.*



Tikai ES valstīm

Nelikvidējiet elektroinstrumentus kopā ar parastajiem atkritumiem.

Vadoties pēc Eiropas 2012/19/ES direktīvas „Par vecām elektronikas un elektroiekārtām” un ietverot nacionālajā likumdošanā, nepieciešama nolietotu elektroinstrumentu šķirota savākšana un nodošana atbilstoši, vidi saudzējošai pārstrādei.



#### **NORĀDĪJUMS**

*Informāciju par ierīces likvidēšanas iespējām var saņemt specializētajā veikalā.*

### CE-Atbilstība

Uz savu atbildību deklarējam, ka sadaļā „Tehniskie dati” aprakstītais izstrādājums atbilst šādiem standartiem vai normatīvajiem dokumentiem:

EN 60745 atbilstoši direktīvu

2014/30/ES, 2006/42/EK, 2011/65/ES noteikumiem.

Par tehnisko dokumentāciju atbild:

FLEX-Elektrowerkzeuge GmbH, R & D

Bahnhofstrasse 15, D-71711 Steinheim/Murr

*i.v. Peter Lameli* *Klaus Peter Weinper*

Peter Lameli  
Technical Head

Klaus Peter Weinper  
Head of Quality  
Department (QD)

15.12.2020

FLEX-Elektrowerkzeuge GmbH

Bahnhofstrasse 15, D-71711 Steinheim/Murr

### Atbildības izslēgšana

Ražotājs un viņa pārstāvis nav atbildīgi par zaudējumiem un peļņas zudumiem uzņēmuma darbības pārtraukšanas gadījumā, kurš tika izraisīts ražojuma vai ražojuma neiespējamās izmantošanas dēļ.

Ražotājs un viņa pārstāvis nav atbildīgi par zaudējumiem, kuri radušies ierīces neprasmīgas izmantošanas dēļ, vai tika izraisīti citu ražotāju izstrādājumu pielietojšanas rezultātā.



## Содержание

Используемые символы. . . . .	241
Для Вашей безопасности . . . . .	241
Шумы и вибрация . . . . .	246
Технические данные . . . . .	247
Комплектный обзор . . . . .	248
Инструкция по эксплуатации . . . . .	249
Техобслуживание и уход . . . . .	254
Указания по утилизации. . . . .	255
Соответствие нормам СЕ . . . . .	255
Исключение ответственности . . . . .	255

## Используемые символы



### **ПРЕДУПРЕЖДЕНИЕ!**

Этот символ обозначает непосредственно угрожающую опасность. Невыполнение обозначенного таким образом указания может повлечь за собой тяжелые телесные повреждения или даже смерть.



### **ОСТОРОЖНО!**

Этот символ обозначает возможность возникновения опасной ситуации. Невыполнение обозначенного таким образом указания может повлечь за собой телесные повреждения или материальный ущерб.



### **УКАЗАНИЕ**

Под этим заголовком приводятся рекомендации по правильному применению и важная информация.

## Символы на машинке



В целях сокращения опасности травмирования обязательно прочитайте инструкцию по эксплуатации!



Наденьте защитные очки!



Пользуйтесь приспособлениями для защиты органов слуха!



Указания по утилизации отслуживших свой срок электроприборов (смотрите на странице 255)!

## Для Вашей безопасности



### **ПРЕДУПРЕЖДЕНИЕ!**

Перед началом работы с электроинструментом прочтите перечисленную ниже документацию и поступайте согласно указаниям, приведенным:

- в данной инструкции по эксплуатации,
- имеющейся в комплекте поставки машины брошюре «Общие указания по технике безопасности при обращении с электрическим инструментом» (No документации: 315.915),
- в правилах и предписаниях по предотвращению несчастного случая, действующих на месте эксплуатации электроинструмента.

Данный электроинструмент сконструирован и изготовлен с использованием новейших достижений науки и техники и в соответствии с общепризнанными правилами техники безопасности. Но, несмотря на это, при ее эксплуатации не исключена опасность для жизни лица, которое пользуется машинкой, или лица, присутствующего при этом, а также поломка машинки или возникновение какоголибо другого материального ущерба. Электроинструмент должен использоваться

- только по назначению и,
- в безупречном состоянии, отвечающем требованиям техники безопасности.

Неисправности, снижающие безопасность работы с машинкой, следует немедленно устранять.

## Использование по назначению

Шлифовальная машина для ремонтных работ RE 16-5 115 предназначена

- для промышленного использования в различных отраслях индустрии и частном производстве,
- для срезания опалубки и придания шероховатости бетонным поверхностям,
- для снятия слоя краски, штукатурки, остатков клея после удаления плитки и коврового напольного покрытия с твердого основания (твердой штукатурки, бетона),
- для сухого шлифования и заглаживания бетона, штукатурки, монолитной стяжки, песчаника, шамота и асфальта,
- для перфорирования обоев на твердом основании,
- для использования с инструментами, предлагаемыми компанией FLEX для этой машины, с допустимой скоростью вращения минимум 6300 об/мин.

Использование отрезных, обдирочных, веерных шлифовальных дисков и проволочных щеток запрещено.

При использовании шлифовальной машины для ремонтных работ RE 16-5 115 подсоедините пылесос класса M.

## Указания по технике безопасности для шлифовальной машины для ремонтных работ

### ПРЕДУПРЕЖДЕНИЕ!

*Прочитайте все указания по технике безопасности и наставления. Упущения при соблюдении указаний по технике безопасности и наставлений могут привести к поражению электрическим током, пожару и/или тяжелым травмам.*

*Храните все указания по технике безопасности и наставления для использования в будущем.*

- Этот электроинструмент с соответствующими комплектующими элементами предназначен для использования в качестве фрезы для реконструкционных работ, шлифовальной машины для ремонтных работ и шлифовальной машины с наждачной шкуркой. Обратите внимание на все полученные вместе с

прибором указания по технике безопасности, инструкции, изображения и информацию.

Несоблюдение Вами приведенных ниже указаний может привести к удару током, пожару и/или к тяжелым травмам.

- Этот электроинструмент не предназначен для работы с проволочными щетками, полирования и абразивного отрезания.

Использование данного электроинструмента не по назначению может привести к выходу машинки из строя и травмированию обслуживающего персонала.

- Не используйте никаких других деталей, кроме тех которые специально предназначены или рекомендованы изготовителем для данного электроинструмента.

Только то, что Вы смогли закрепить деталь на своем электроинструменте, не обеспечивает безопасности использования.

- Допустимая скорость вращения, на которую рассчитан рабочий инструмент, должна как минимум быть такой же высокой, как наивысшая скорость вращения двигателя электроинструмента, приведенная в его фирменной табличке.

Деталь, которая вращается быстрее, чем допустимо для нее, может разломаться и слететь.

- Наружный диаметр и толщина рабочего инструмента должны соответствовать указанным размерам машинки.

Неверно рассчитанные параметры не позволяют обеспечить достаточного экранирования и контроля насадок.

- Шлифовальные диски, тарельчатые шлифовальные круги и другие составные детали должны в точности соответствовать шлифовальному шпинделю Вашего электроинструмента.

Насадки, которые не соответствуют в точности шлифовальному шпинделю Вашего электроинструмента, вращаются неравномерно, подвержены очень сильной вибрации и могут выйти изпод контроля.

- **Не пользуйтесь дефектными насадками.** Проверьте насадки перед каждым применением на наличие скалывания и трещин, а тарельчатые шлифовальные круги – на наличие трещин, износа или сильного истирания. После падения электроинструмента или насадки необходимо удостовериться в отсутствии повреждений или использовать неповрежденную насадку. После проверки и установки насадки включите машину на одну минуту на максимальную скорость, при этом Вам и всем окружающим лицам необходимо держаться на безопасном расстоянии от вращающейся насадки.  
Поврежденные насадки обычно ломаются в большинстве случаев в это время проверки.
- **Наденьте индивидуальные средства защиты.** В зависимости от применения машинки следует пользоваться маской, полностью закрывающей лицо, средствами защиты органов зрения или защитными очками. Если есть необходимость, то воспользуйтесь респиратором, средствами для защиты органов слуха, защитными рукавицами или специальным фартуком, который будет защищать Вас от мелких кусочков материала, отлетающих с его поверхности при обработке.  
Пользуйтесь обязательно защитой для глаз от попадания разлетающихся инородных тел, которые образуются во время различных видов применения. Респиратор должен защищать от пыли, возникающей при обработке поверхностей. В результате длительного воздействия громкого шума Вы можете потерять слух.
- **Следите за тем, чтобы посторонние лица находились на безопасном расстоянии от рабочего участка.** Каждый, входящий на рабочий участок, должен иметь на себе средства персональной защиты.  
Осколки обрабатываемого предмета или сломанных насадок могут отлететь в сторону и причинить травмы также за пределами непосредственного участка работы.
- **Держите машинку только за изолированные ручки, если Вы выполняете работу, во время которой насадка может задеть скрытые электропровода или собственный шнур электропитания.**  
Прикосновение к проводу под напряжением может поставить под напряжение также металлические части машинки и привести к удару электротоком.
- **Держите шнур электропитания в стороне от вращающихся насадок.**  
В результате потери контроля над машинкой шнур электропитания может быть рассечен или задет, а Ваша рука может попасть во вращающиеся насадки.
- **Никогда не выпускайте электроинструмент из рук до тех пор, пока вращающаяся насадка не остановится полностью.**  
Вращающаяся насадка может зацепиться за поверхность, и Вы можете потерять контроль над электроинструментом.
- **Не запускайте электроинструмент, когда Вы его несете.**  
Во время случайного соприкосновения вращающаяся насадка может зацепить Вашу одежду и врезаться в Ваше тело.
- **Чистите регулярно вентиляционные щели своего электроинструмента.**  
Вентилятор двигателя втягивает пыль в корпус, а в результате сильного скопления металлической пыли может возникнуть опасность поражения электрическим током.
- **Не пользуйтесь электроинструментом вблизи воспламеняющихся материалов.**  
Искры могут воспалить эти материалы.
- **Не используйте насадок, для которых требуется жидкие охлаждающие средства.**  
Применение воды или других жидких охлаждающих средств может привести к удару электротоком.

## Особые указания по технике безопасности при шлифовании:

- **Используйте только шлифовальные круги, предназначенные для Вашего электроинструмента, и предусмотренный для этих шлифовальных кругов защитный кожух.**  
Достаточного экранирования шлифовальных кругов, не предназначенных для Вашего электроинструмента, обеспечить невозможно, и они ненадежны.
- **Защитный кожух должен надежно крепиться к электроинструменту и его посадка должна обеспечивать максимум надежности, т. е. минимальная часть шлифовального круга должна быть открытой лицу, работающему с инструментом.**  
Защитный кожух предназначен для защиты лица, работающего с инструментом, от осколков и случайного соприкосновения со шлифовальным кругом.
- **Шлифовальные круги разрешается использовать только в соответствии с рекомендованными возможностями применения.**  
Например: Никогда не используйте для шлифования боковую поверхность алмазного тарельчатого шлифовального круга. Алмазные тарельчатые шлифовальные круги предназначены для удаления материала с поверхностей нижней частью шлифовального круга. Боковое воздействие силы на эти шлифовальные круги может разрушить их.
- **Используйте всегда неповрежденные зажимные фланцы соответствующего размера и формы для выбранной Вами насадки.**  
Соответствующие фланцы защищают насадки и сокращают, таким образом, опасность разлома.
- **Не пользуйтесь изношенными насадками больших электроинструментов.**  
Насадки для больших электроинструментов не предназначены для высоких оборотов меньших электроинструментов и могут сломаться.

## Отдача и соответствующие указания по безопасности

Отдача – это внезапная реакция застопорившейся или заблокированной вращающейся насадки, напр., шлифовального диска, тарельчатого шлифовального круга, проволочной щетки и проч. Стопоре или блокирование приводит к внезапной остановке вращающейся насадки. В результате в месте блокировки машинка начинает бесконтрольно вращаться с ускорением в направлении, противоположном направлению вращения рабочего инструмента.

Если, напр., шлифовальный диск застопорится или остановится в обрабатываемом материале, то попавший в материал край шлифовального диска, может застрять и в результате этого диск может произвольно вырваться и дать отдачу. Шлифовальный диск в этом случае двигается в направлении лица, работающего с инструментом, или в сторону от него, в зависимости от направления вращения на месте блокировки.

При этом шлифовальный диск может также сломаться.

Кроме того, отдача может возникнуть вследствие неправильного использования электроинструмента.

Ее можно предотвратить путем принятия мер предосторожности, которые приведены ниже.

- **Держите крепко электроинструмент и приведите свое тело и руки в положение, которое позволит Вам воспринимать силы отдачи, сохраняя равновесие. Пользуйтесь всегда дополнительной рукояткой, если она есть в наличии, чтобы обладать максимальным контролем над силами отдачи или моментами реакции при высокой частоте вращения.**  
Лицо, работающее с инструментом, может содержать силы отдачи или реакции при помощи соответствующих мер предосторожности.

- **Никогда не держите рук вблизи вращающихся насадок.**  
Насадка может при отдаче задеть Вашу руку.
- **Постарайтесь не находиться на участке, в пределах которого электроинструмент перемещается при отдаче.**  
Отдача отводит электроинструмент в направлении противоположном движению шлифовального диска на месте блокировки.
- **Работайте особенно осторожно в углах помещений, на участках с острыми краями и т. д. Старайтесь препятствовать тому, чтобы рабочие инструменты отскакивали от обрабатываемой поверхности или чтобы их заклинивало.**  
Вращающаяся насадка склонна заклинивать в углах, на острых гранях или при рикошете. Это приводит к потере контроля и отдаче.
- **Не пользуйтесь полотнами цепной пилы и полотнами пилы с зубьями.**  
Такие насадки часто приводят к отдаче или потере контроля над электроинструментом.

### **Особые указания по технике безопасности при шлифовании наждачной бумагой**

- **Не используйте никаких дисков из абразивной шкурки завышенных размеров, а следуйте указаниям изготовителя в отношении размера диска из абразивной шкурки.**  
Диски из абразивной шкурки, которые выступают за пределы тарельчатого шлифовального круга, могут привести к травмам, а также к блокировке и разрыву дисков из абразивной шкурки или вызвать отдачу.

### **Особые указания по технике безопасности при фрезеровании**

- Не обрабатывайте поверхностей с расположенными на поверхности стальными арматурами. Опасность отдачи!

- Соблюдайте предельную осторожность при обработке углов, кромок и крутых переходов. Возможны повреждения фрезерной головки или фрезерных дисков.
- Начинать работу с электроинструментом только при условии свободного вращения фрезерных дисков.
- Разрешается использовать только фрезерные головки и фрезерные диски производства фирмы FLEX. Нельзя пользоваться никакими переходниками.

### **Дополнительные указания по технике безопасности**

- Следует пользоваться только удлинительными сетевыми шнурами, допущенными для применения под открытым небом.
- Не рекомендуется сошлифовывать краску, в состав которой входит свинец. Подобную краску разрешается счищать только квалифицированным специалистом.
- Нельзя обрабатывать машинкой такие материалы, при обработке которых образуются вещества, вредные для здоровья человека (например, асбест). Если при работе не исключено возникновение вредной для здоровья, легковоспламеняющейся или взрывоопасной пыли, то необходимо принять меры по защите от нее. Пользуйтесь пылезащитной маской. Подключайте машинку к аспирационной установке.



### ***МАТЕРИАЛҮНҮҮсө УЩЕРБ!***

*Напряжение в сети и значение напряжения, приведенное в фирменной табличке машинки, обязательно должны совпадать.*

## Шумы и вибрация

### **ПРЕДУПРЕЖДЕНИЕ!**

*Приведенные здесь результаты измерений действительны лишь для новых машинок. При ежедневном использовании машинки значения шума и вибрации, возникающие при работе с ней, изменяются.*

### **УКАЗАНИЕ**

Указанный в данной инструкции уровень вибрации был определен стандартизированным методом измерения, приведенным в нормативной документации EN 60745, и может быть использован при сравнении электроинструментов друг с другом. Он пригоден также для предварительной оценки вибрационной нагрузки. Приведенный здесь уровень вибрации возникает при использовании электроинструмента по основному назначению. Если же электроинструмент будет использоваться не по назначению, в комплекте с насадками, отличающимися от рекомендуемых в данной инструкции, или при недостаточном техобслуживании, то фактический уровень вибрации может отличаться от приведенного в данной инструкции.

В этом случае вибрационная нагрузка в расчете на всю продолжительность работы с инструментом может значительно повыситься. Чтобы можно было точно определить вибрационную нагрузку, необходимо учитывать также время, в течение которого устройство остается выключенным или оно включено, не находится в работе. В данном случае вибрационная нагрузка в расчете на всю продолжительность работы с инструментом может значительно снизиться.

Примите, пожалуйста, дополнительные меры по защите пользователя от вредного воздействия вибрации, например: регулярное проведение техобслуживания электроинструмента и используемых в комплекте с ним насадок, создание

возможности пользователю всегда держать руки в тепле, четкая организация рабочего процесса.

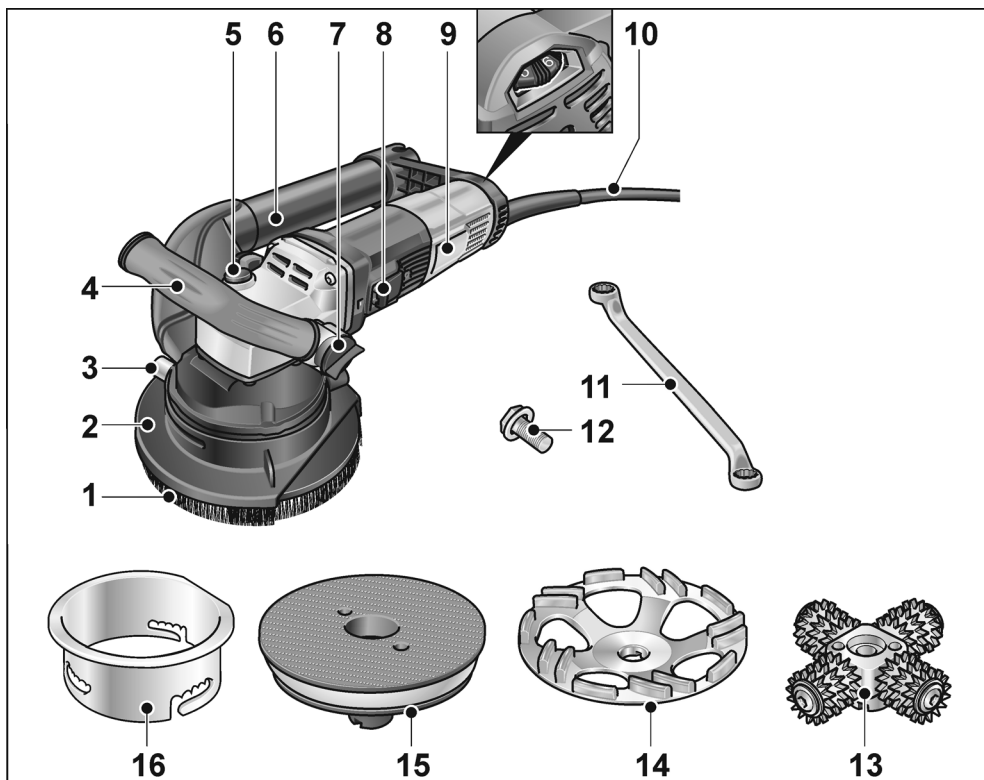
### **ОСТОРОЖНО!**

*При акустической нагрузке свыше 85 дБ(А) следует пользоваться приспособлениями для защиты органов слуха.*

## Технические данные

Модель инструмента		Шлифовальная машина для ремонтных работ RE 16-5 115
Напряжение в сети	В/Гц	230/50
Класс защиты		□ / II
Потребляемая мощность	Вт	1.600
Полезная мощность	Вт	900
Число оборотов на холостом ходу	об./мин	1 - 1.900 2 - 2.600 3 - 3.400 4 - 4.100 5 - 4.800 6 - 5.500
Номинальное число оборотов	об./мин	6.300
Зажим для рабочего инструмента	∅	12
Масса согласно "ЕРТА-procedure 1/2003"	кг	3,1
про использовании направляющего стола:		
∅ фрезерной головки	мм	80
Глубина фрезерования	мм	0...6
при использовании защитного кожуха		
Макс. диаметр круга	мм	115
<b>A-скорректированный уровень шума по EN 60745 (см. «Шумы и вибрация»):</b>		
Уровень звукового давления $L_{pA}$	дБ(A)	87
Уровень звуковой мощности $L_{WA}$	дБ(A)	98
Погрешность K	дБ	3
<b>Значение общего уровня вибрации по EN 60745 (см. «Шумы и вибрация»):</b>		
Значение вибрации $a_h$ при...		
Фрезерование оштукатуренных поверхностей	м/сек <sup>2</sup>	2,5
Шлифование бетонных поверхностей	м/сек <sup>2</sup>	8,2
Шлифование шлифовальным листом	м/сек <sup>2</sup>	2,5
Погрешность K	м/сек <sup>2</sup>	1,5

## Комплектный обзор



- |   |  |    |  |
|---|--|----|--|
| 1 | <b>Щеточный венец</b>  | 9  | <b>Фирменная табличка</b>  |
| 2 | <b>Защитный кожух с венцом из щеток и откидным краевым сегментом</b>   | 10 | <b>Шнур электропитания 4,0 м со штепсельной вилкой для подключения к электросети</b> |
| 3 | <b>Установочный винт</b>   | 11 | <b>Накидной гаечный ключ</b>   |
| 4 | <b>Дугообразная ручка</b>  | 12 | <b>Крепежный винт</b>  |
| 5 | <b>Фиксатор шпинделя для блокировки шпинделя при замене инструмента.</b>   | 13 | <b>Фрезерная головка с фрезерными дисками</b><br>Рекомендуемая скорость: 3-4         |
| 6 | <b>Аспирационная труба</b>   | 14 | <b>Алмазный шлифовальный круг</b><br>Рекомендуемая скорость: 5-6                     |
| 7 | <b>Крепление ручки-скобы</b>   | 15 | <b>Круг на липучке, демпфированный</b><br>Рекомендуемая скорость: 1-3                |
| 8 | <b>Балансирный выключатель для включения и выключения машинки с фиксированным положением для непрерывной работы.</b> | 16 | <b>Направляющая опора</b>  |



## Инструкция по эксплуатации

### Перед вводом в эксплуатацию

Распакуйте электроинструмент и принадлежности к нему, проверьте поставку на комплектность и отсутствие возможных транспорт-ных повреждений.

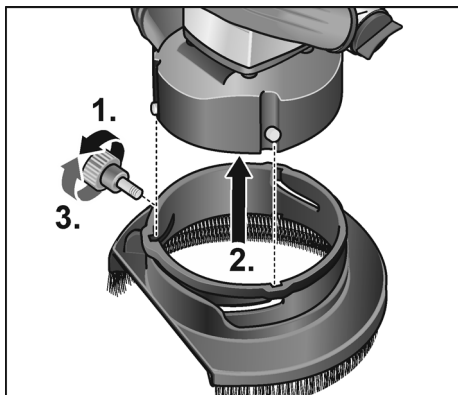
### Работа с защитным кожухом



#### **ПРЕДУПРЕЖДЕНИЕ!**

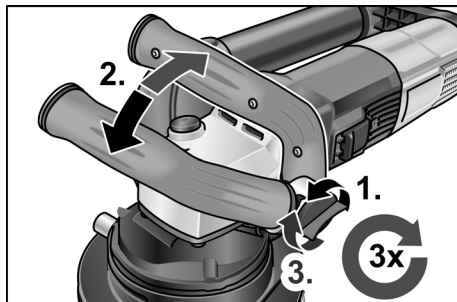
Перед проведением любых работ по техобслуживанию и уходу за электроинструментом всегда извлекайте вилку из розетки.

### Установка защитного кожуха

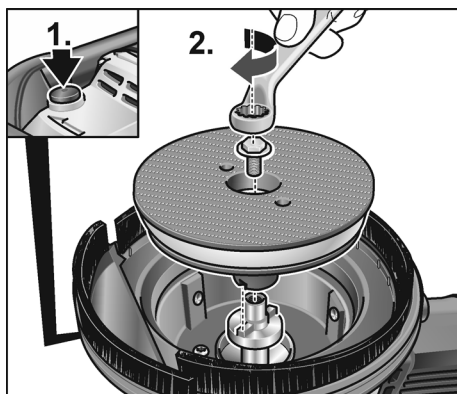


- Отвинтите и снимите установочный винт (1.).
- Защитный кожух наденьте на штифты в корпусе (2.).
- Завинтите установочный винт (3.).
- Снимите защитный кожух в обратном порядке.

### Регулировка ручки-скобы

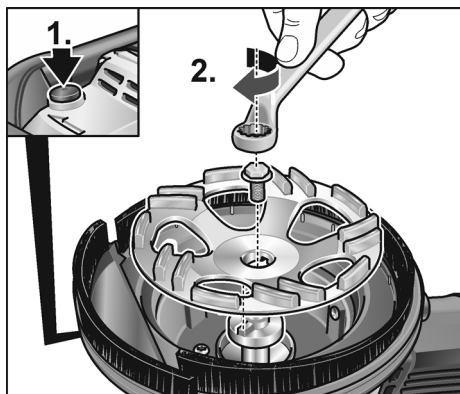


### Установка круга на липучке



- Нажмите на фиксатор шпинделя и не отпускайте его (1.).
- Навинтите шлифовальный круг на шпиндель.
- Затяните шлифовальный круг гаечным ключом по часовой стрелке (2.).
- Расположите шлифовальное средство по центру диска на липучке.

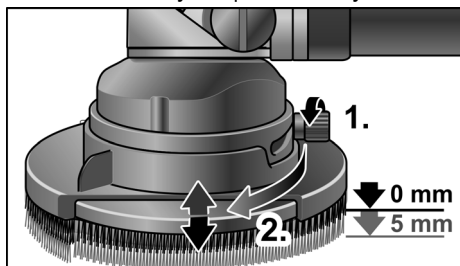
## Установка алмазного тарельчатого шлифовального круга



- Нажмите на фиксатор шпинделя и не отпускайте его (1.).
- Завинтите алмазный тарельчатый шлифовальный круг на шпинделе.
- Затяните алмазный шлифовальный круг гаечным ключом по часовой стрелке (2.).

## Проверьте положение защитного кожуха

Венец из щеток должен выступать на ок. 0–1 мм над тарельчатым шлифовальным кругом. Для компенсирования износа алмазного тарельчатого шлифовального круга можно изменить высоту защитного кожуха.



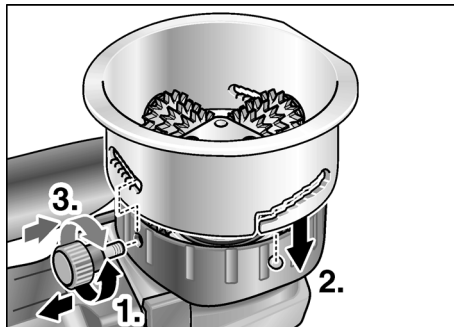
- Отвинтите установочный винт, поворачивая его против часовой стрелки (1.).
- Установите защитный кожух на необходимом уровне, поворачивая его (2.).
- Затяните до отказа установочный винт (3.).

## Работа с направляющим столом

### ⚠ ПРЕДУПРЕЖДЕНИЕ!

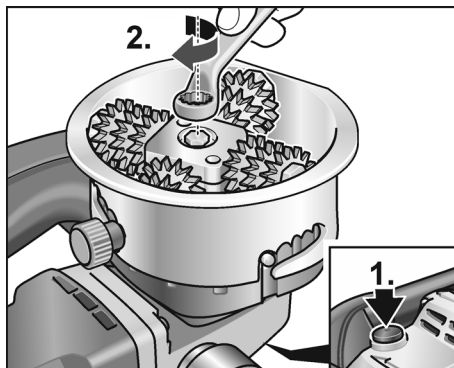
Перед проведением любых работ по техобслуживанию и уходу за электроинструментом всегда извлекайте вилку из розетки.

### Установка направляющего стола



- Отвинтите и снимите установочный винт (1.).
- Наденьте направляющий стол на штифты в корпусе (2.).
- Завинтите установочный винт (3.).
- Снимите направляющий стол в обратном порядке.

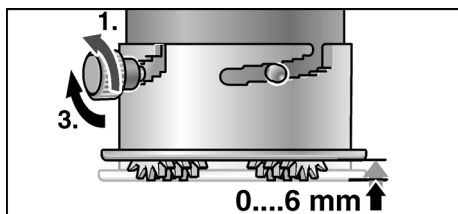
### Установка фрезерной головки



- Нажмите на фиксатор шпинделя и не отпускайте его (1.).
- Завинтите фрезерную головку на шпинделе.
- Затяните фрезерную головку гаечным ключом по часовой стрелке (2.).
- Снимите фрезерную головку в обратном порядке.

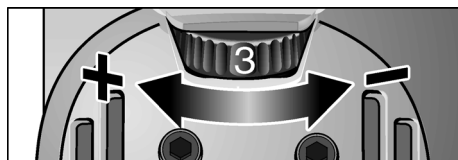
## Регулировка глубины фрезерования

Глубина фрезерования устанавливается на 6 уровнях от 0 до 6 мм.



- Отвинтите установочный винт, поворачивая его против часовой стрелки (1.).
- Установите защитный кожух на необходимом уровне, поворачивая его.
- Затяните до отказа установочный винт (3.).

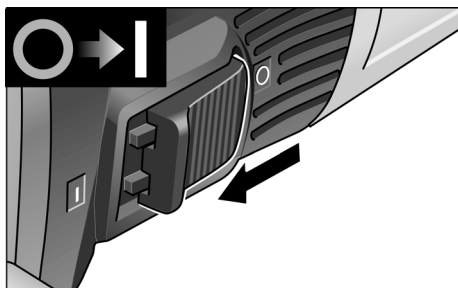
## Установка числа оборотов



- Для установки рабочей скорости вращайте установочную ручку до тех пор, пока напротив стрелки не окажется установочное значение, соответствующее необходимой Вам скорости вращения двигателя.

## Включение и выключение электроинструмента

Кратковременный режим работы без фиксации выключателя:

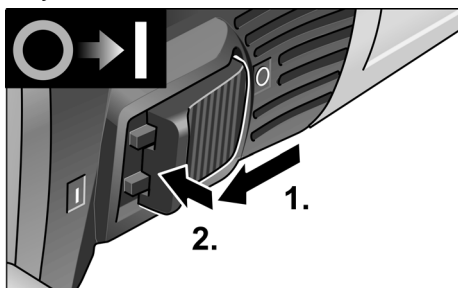


- Передвиньте балансный выключатель вперед и держите его в этом положении.
- Для выключения машинки отпустите выключатель.

Продолжительный режим работы с фиксацией выключателя:

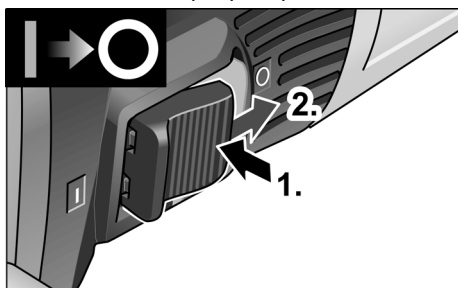
### **i** УКАЗАНИЕ

*После отключения электроэнергии включенный прибор снова не запускается.*



- Передвиньте выключатель вперед и зафиксируйте его в этом положении, нажав на его передний конец.

Выключите электроприбор:



- Для выключения машинки разблокируйте балансный выключатель путем нажатия на его задний конец.

### **i** УКАЗАНИЕ

*При кратковременной перегрузке устройство автоматически отключается. Для продолжения работы устройство необходимо выключить и снова включить.*

При перегреве из-за перегрузки в режиме непрерывной работы устройство автоматически снижает частоту вращения, пока достаточно не остынет. По окончании режима охлаждения устройство автоматически отключается.

Для продолжения работы устройство необходимо выключить и снова включить.

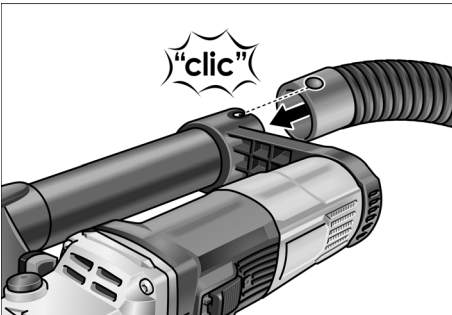
## Использование аспирационной установки

### **ОСТОРОЖНО!**

При эксплуатации фреза для ремонтно-строительных работ должна быть подключена к установке для отсоса пыли. Аспирационная установка должна быть пригодна для всасывания каменной пыли. Для отсоса особенно вредной для здоровья, канцерогенной, сухой пыли необходимо использовать специальное аспирационное устройство, пригодное для эксплуатации в подобных условиях. При выходе аспирационной установки из строя работу следует немедленно прекратить, фрезу выключить. Перед повторным вводом фрезы в эксплуатацию неисправность следует устранить.

### **УКАЗАНИЕ**

При использовании шлифовальной машины для ремонтных работ RE 16-5 115 подсоедините пылесос класса M.



- Прикрепите аспирационный шланг к соединительному патрубку.
- Присоедините всасывающий шланг к аспирационной установке. Выполняйте указания, приведенные в инструкции по эксплуатации аспирационной

установки! Проверьте прочность крепления! При необходимости воспользуйтесь подходящим переходником.

### **УКАЗАНИЕ**

Если Вашему пылесосу требуется специальный соединительный патрубок (т.е. другой соединительный патрубок, а не 32-/36-миллиметровый стандартный патрубок, который входит в объем поставки электроинструмента), обратитесь к поставщику своего пылесоса, чтобы получить соответствующий адаптер.

## Работа с использованием электроинструмента

### **ПРЕДУПРЕЖДЕНИЕ!**

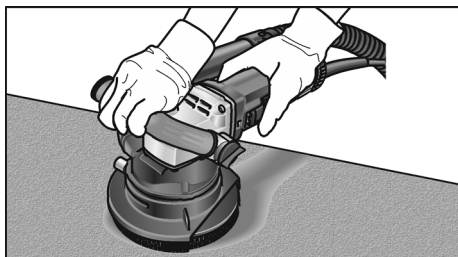
Вращающийся тарельчатый шлифовальный круг не должен соприкасаться с острыми выступающими предметами. **Опасность отдачи! Повреждения тарельчатого шлифовального круга.** При повреждении или сильном износе тарельчатый шлифовальный круг следует обязательно заменить.

### **ОСТОРОЖНО!**

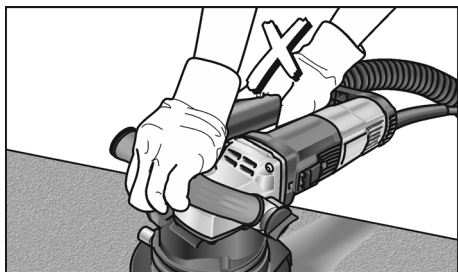
Держите электроинструмент всегда обеими руками!

1. Закрепите защитный кожух или направляющий стол.
2. Закрепите инструмент.
3. Установите требуемую высоту защитного кожуха или направляющего стола.
4. Подключите машинку к аспирационной установке.
5. Вставьте вилку в розетку.
6. Выполните пробный запуск для проверки надлежащего крепления инструмента. Включите электроинструмент (без фиксации) и дайте поработать ок. 30 секунд на холостом ходу. Проследите, чтобы шлифовальный круг вращался без биений и вибрации.
7. Установите необходимую скорость вращения инструмента.
8. Включите аспирационную установку.

9. Держите электроинструмент всегда обеими руками.



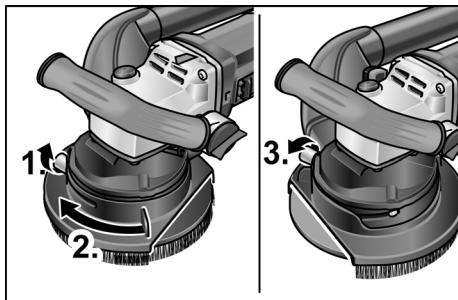
Одна рука должна всегда находиться на электроинструменте, чтобы немедленно выключить его в случае необходимости.



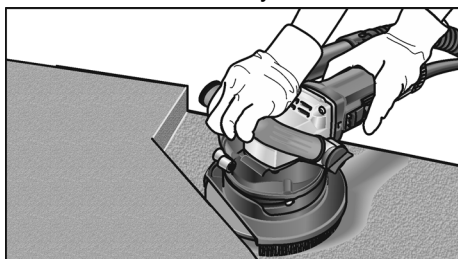
10. Включите электроприбор.

### При использовании защитного кожуха

- Установите шлифовальную машинку для ремонтных работ на рабочей поверхности. Венец из щеток должен плотно прилегать к рабочей поверхности.
- Нажмите сильнее, чтобы шлифовальный инструмент соприкасался с рабочей поверхностью. При этом шлифовальную машинку для ремонтных работ необходимо направлять движениями внахлестку.
- Для шлифования в углах:
  - Выключите машинку и дождитесь, пока шлифовальный инструмент не остановится полностью.

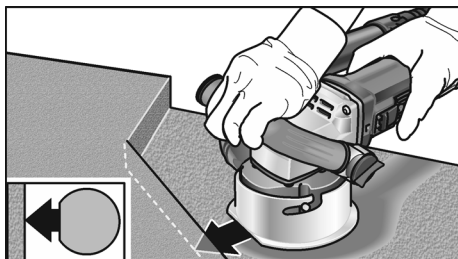


- Отвинтите стопорный винт (1.).
- Поверните вправо откидной краевой сегмент (2.).
- Затяните до отказа стопорный винт (3.).
- Включите машинку снова.



### При использовании направляющего стола

- Установите направляющий стол по всему периметру обрабатываемой поверхности.
- Направляйте шлифовальную машинку для ремонтных работ движениями внахлестку.
- Для шлифования в углах одна сторона направляющего стола выполнена более плоско.



## **i** УКАЗАНИЕ

Регулярно проверяйте, вращаются ли фрезерные диски на своих осях. При необходимости вытряхивайте из машинки образовавшиеся отложения пыли.

### После работы:

- Выключите электроинструмент после работы и вытяните штепсельную вилку из розетки.
- Выключите аспирационную установку.
- Почистите электроинструмент.

## Техобслуживание и уход

### **⚠** ПРЕДУПРЕЖДЕНИЕ!

Перед проведением любых работ по техобслуживанию и уходу за электроинструментом всегда извлекайте вилку из розетки.

## **i** УКАЗАНИЕ

Дефектные детали следует заменять только на запчасти, производимые фирмой-изготовителем машинки. При использовании запчастей производства других фирм аннулируется право пользователя на гарантийное обслуживание.

### Чистка

### **⚠** ПРЕДУПРЕЖДЕНИЕ!

Нельзя пользоваться водой или жидкими чистящими средствами.

- Двигатель машинки и ее корпус изнутри следует продувать сухим сжатым воздухом.
- Защитный кожух и направляющий стол следует чистить сухим сжатым воздухом. Для удаления загрязнений, отделяющихся с трудом, воспользуйтесь кистью или щеткой.

## Ремонт

Ремонт электроинструмента можно поручать только специалистам сервисной мастерской, имеющей разрешение изготовителя на ремонт его изделий.

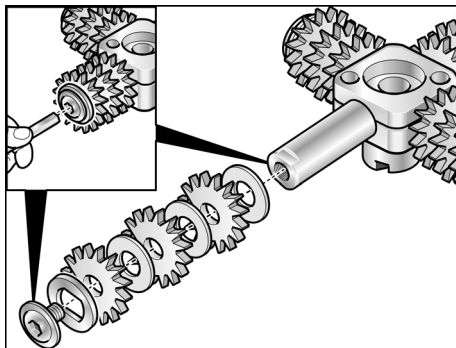
## **i** УКАЗАНИЕ

Винты, имеющиеся на корпусе двигателя, в течение гарантийного срока выкручивать нельзя. При невыполнении этого условия аннулируется право пользователя на гарантийное обслуживание.

## Замена фрезерных дисков на фрезерной головке

### **⚠** ОСТОРОЖНО!

Всегда используйте только фрезерные диски одного типа.



Надлежащий монтаж фрезерных дисков описан в руководстве по монтажу, входящем в комплект поставки фрезерных дисков.

## Запчасти и принадлежности

Покомпонентное изображение с пространственным разделением деталей и списки запасных частей Вы найдете на нашем сайте в Интернете:

[www.flex-tools.com](http://www.flex-tools.com)

## Указания по утилизации



### **ПРЕДУПРЕЖДЕНИЕ!**

*Отработавшие свой срок электроинструменты следует выводить из употребления путем отрезания сетевого шнура.*



Только для стран, входящих в ЕС.  
Никогда не выбрасывайте старые электроинструменты в мусор вместе с бытовыми отходами!

Согласно Директиве 2012/19/ЕС относительно отслуживших свой срок электрических и электронных приборов и национальным законам, созданным на основе этой Директивы, старые электроинструменты должны собираться отдельно от прочих отходов и сдаваться в приемные пункты, ответственные за их экологичную утилизацию.



### **УКАЗАНИЕ**

*Информацию о возможных методах утилизации Вы сможете получить у Вашего торгового агента!*

## Соответствие нормам СЕ

Мы заявляем под свою собственную ответственность, что изделие, описанное в разделе «Технические данные», соответствует следующим нормам или нормативным документам:

EN 60745 в соответствии с определениями, приведенными в Директивах 2014/30/ЕС, 2006/42/ЕГ и 2011/65/ЕС.

Ответственная за техническую документацию компания:

FLEX-Elektrowerkzeuge GmbH, R & D  
Bahnhofstrasse 15, D-71711 Steinheim/Murr

Peter Lameli  
Technical Head

Klaus Peter Weinper  
Head of Quality  
Department (QD)

15.12.2020

FLEX-Elektrowerkzeuge GmbH  
Bahnhofstrasse 15, D-71711 Steinheim/Murr

## Исключение ответственности

Изготовитель и его представитель не несут ответственности за материальный ущерб и потерянную прибыль, возникшие в результате прерывания промышленной деятельности, обусловленного используемым инструментом или невозможностью использования инструмента.

Изготовитель и его представитель не несут ответственности за материальный ущерб, который возник в результате использования инструмента не по назначению или при использовании инструмента вместе с продукцией других фирм.

FLEX-Elektrowerkzeuge GmbH  
Bahnhofstr. 15  
71711 Steinheim/Murr

Tel. +49 (0) 7144 828-0  
Fax +49 (0) 7144 25899

[info@flex-tools.com](mailto:info@flex-tools.com)  
[www.flex-tools.com](http://www.flex-tools.com)

---