

In diesem Handbuch verwendete Symbole

WARNUNG!

Kennzeichnet eine drohende Gefahr. Die Nichtbeachtung dieser Warnung kann zum Tod oder zu schweren Verletzungen führen.

VORSICHT!

Kennzeichnet eine möglicherweise gefährliche Situation. Die Nichtbeachtung dieser Warnung kann zu leichten Verletzungen oder Sachschäden führen.

ANMERKUNG

Kennzeichnet Anwendungstipps und wichtige Informationen.

Symbole auf dem Elektrowerkzeug



Lesen Sie die Betriebsanleitung, um das Verletzungsrisiko zu verringern!



Schutzbrille tragen!



Gehörschutz tragen!



Maske tragen!



Werkzeug der Klasse II



Entsorgungshinweise für das Altgerät

Zu Ihrer Sicherheit

WARNUNG!

Bevor Sie das Elektrowerkzeug benutzen, lesen und befolgen Sie bitte diese Anweisungen:

- die vorliegende Betriebsanleitung
- die „Allgemeinen Sicherheitshinweise“ zur Handhabung von Elektrowerkzeugen im beiliegenden Heft (Broschüre-Nr.: 315.915),
- die aktuell gültigen Betriebsvorschriften und die Unfallverhütungsvorschriften.

Dieses Elektrowerkzeug befindet sich auf dem neuesten Stand der Technik und wurde

in Übereinstimmung mit den anerkannten Sicherheitsvorschriften konstruiert.

Dennoch kann das Elektrowerkzeug während der Verwendung eine Gefahr für das Leben und die Gesundheit des Benutzers oder eines Dritten darstellen oder das Elektrowerkzeug oder andere Gegenstände können beschädigt werden.

Das Schleifgerät darf nur

- bestimmungsgemäß und
- und in einwandfreiem Zustand verwendet werden.

Mängel, die die Sicherheit beeinträchtigen, müssen unverzüglich behoben werden.

Bestimmungsgemäße Verwendung

Das Schleifgerät ist konzipiert

- für den gewerblichen Einsatz in Industrie und Handwerk,
- zum Schleifen von Holz, Kunststoff, Lack, Spachtelmasse und ähnlichen Materialien durch trockenes Schleifen,
- sowie für den Einsatz von Klett-Schleifpapier, und Zubehör, das in dieser Anleitung angegeben ist oder vom Hersteller empfohlen wird.

Beim Anschleifen von Metall kann Funkenflug auftreten. Vergewissern Sie sich, dass niemand durch umherfliegende Funken gefährdet wird.

Sicherheitshinweise für das Schleifgerät

WARNUNG!

Lesen Sie sämtliche Sicherheitshinweise sowie alle übrigen Anweisungen. Die Nichtbeachtung der Sicherheitshinweise und der übrigen Anweisungen kann zu Stromschlag, Brand und/oder schweren Verletzungen führen.

Bewahren Sie alle Sicherheitshinweise und die übrigen Anweisungen für spätere Nachschlagezwecke gut auf.

- Halten Sie das Elektrowerkzeug nur an den isolierten Griffflächen fest, da die Schleiffläche versehentlich auch das eigene Netzkabel beschädigen könnte. Beim Durchtrennen eines stromführenden Kabels besteht die Gefahr, dass freiliegende Metallteile des Elektrowerkzeugs ebenfalls

Strom führen, sodass für den Bediener Stromschlaggefahr besteht.

- **Brandgefahr! Das zu schleifende Material und das Gerät dürfen nicht zu heiß werden. Leeren Sie stets den Staubbehälter, bevor Sie eine Arbeitspause einlegen.** Schleifstaub im Staubbehälter, Mikrofilter, Papierbehälter (oder im Filterbehälter oder Filter der Absaugvorrichtung) kann sich unter ungünstigen Umständen selbst entzünden, z. B. wenn beim Schleifen von Metall Funken umherfliegen. Besonders gefährlich wird es, wenn sich Schleifstaub mit Lack oder Polyurethan-Rückständen oder anderen chemischen Stoffen mischt und wenn der Werkstoff durch längeres Schleifen heiß wird.
- **Benutzen Sie das Elektrowerkzeug nicht, wenn das Netzkabel beschädigt ist. Berühren Sie ein beschädigtes Netzkabel nicht und ziehen Sie den Netzstecker aus der Steckdose, wenn das Netzkabel bei der Arbeit beschädigt wird.** Durch beschädigte Netzkabel besteht erhöhte Stromschlaggefahr.
- **Setzen Sie das Elektrowerkzeug nur zum Trockenschleifen ein.** Wenn Wasser in das Elektrowerkzeug eindringt, besteht erhöhte Stromschlaggefahr.
- **Von Werkstoffen wie etwa bleihaltigen Lacken, bestimmten Holzarten, Mineralien und Metallen freigesetzter Staub kann für Bediener und Passanten gesundheitsschädlich sein.** Das Einatmen oder der Kontakt mit solche Stäuben kann Atemwegserkrankungen und/oder allergische Reaktionen hervorrufen.
 - Achten Sie darauf, dass der Arbeitsplatz gut belüftet ist!
 - Verwenden Sie nach Möglichkeit eine externe Absaugvorrichtung.
 - Eine Atemschutzmaske der Filterkategorie P2 wird empfohlen.
- **Spannen Sie das Werkstück fest ein.** Werkstücke, die von einer Spannvorrichtung oder einem Schraubstock gehalten werden, sind erheblich besser gesichert als mit den Händen.
- **Halten Sie den Arbeitsplatz sauber und aufgeräumt.** Besonders Mischmaterialien sind gefährlich. Leichtmetallstaub kann abbrennen oder explodieren.
- Bearbeiten Sie kein Werkstoffe, die

gesundheitsgefährdende Stoffe freisetzen (z. B. Asbest).

- Schleifen oder trennen Sie keine Leichtmetalle mit einem Magnesiumanteil von über 80 %. Brandgefahr!
- Vergewissern Sie sich vor dem Gebrauch des Geräts, ob die Schleifmittel korrekt angebracht und fixiert sind. Lassen Sie das Elektrowerkzeug unbelastet 30 Sekunden lang laufen!
- Unterbrechen Sie den Probelauf sofort, wenn heftige Schwingungen auftreten oder sich andere Schäden bemerkbar machen. Stellen Sie durch genaue Prüfung des Geräts fest, worin die Ursache liegt.
- Schalten Sie das Gerät vor dem Ablegen aus und warten Sie, bis es zum Stillstand ausgelaufen ist.
- Spannen Sie das Elektrowerkzeug nicht in einen Schraubstock ein.
- Verlegen Sie das Netzkabel immer nach hinten, das heißt vom Elektrowerkzeug abweisend.

Weitere Sicherheitshinweise

- Benutzen Sie nur Verlängerungskabel, die für den Außenbereich zugelassen sind.
- Kennzeichnen Sie das Elektrowerkzeug nur mit Aufklebern. Bohren Sie keine Löcher in das Gehäuse.
- Die Netzspannung und die Spannungsangaben auf dem Typenschild müssen übereinstimmen.

Geräuschpegel und Schwingungen

Die Geräusch- und Vibrationswerte wurden gemäß EN 62841 ermittelt. Der bewertete Geräuschpegel des Elektrowerkzeugs beträgt normalerweise:

	Schall- druckpegel L _{PA} [dB(A)]	Schall- leistungspegel L _{WA} [dB(A)]
ORE 2-125 EC	75	86
OSE 2-80 EC	77	88
ODE 2-100 EC	76	87
	Unsicherheit K=3dB	

Vibrationsgesamtwert:

	Emissionswert a_h (m/s^2)
ORE 2-125 EC	3.5
OSE 2-80 EC	3.5
ODE 2-100 EC	3.5
	Unsicherheit $K=1.5 m/s^2$

WARNUNG!

Die angegebenen Messwerte beziehen sich auf neue Elektrowerkzeuge. Durch den täglichen Gebrauch ändern sich die Geräusch- und Schwingungswerte.

ANMERKUNG

Der in diesem Informationsblatt angegebene Schwingungsemissionspegel wurde nach einer genormten Prüfung gemäß EN 62841 gemessen und kann zum Vergleich eines Werkzeugs mit einem anderen verwendet werden.

Er kann für eine vorläufige Expositionsbewertung verwendet werden. Der angegebene Schwingungsemissionswert gilt für die Hauptanwendungen des Werkzeugs. Wird das Werkzeug jedoch für andere Anwendungen, mit anderem Zubehör oder schlechter Wartung eingesetzt, kann die Schwingungsemission abweichen. Dies kann die Belastung über die gesamte Arbeitsdauer hinweg deutlich erhöhen. Für eine genaue Abschätzung der Schwingungsbelastung sollten auch die Zeiten berücksichtigt werden, in denen das Elektrowerkzeug ausgeschaltet oder im Leerlaufbetrieb ist, ohne mechanische Arbeit zu verrichten. Dies kann den Expositionswert über die gesamte Arbeitsdauer hinweg deutlich verringern.

Stellen Sie fest, mit welchen weiteren Sicherheitsmaßnahmen der Bediener vor den Vibrationsauswirkungen geschützt werden kann, z. B. durch Wartung des Werkzeugs und des Zubehörs, Warmhalten der Hände, Organisation von Arbeitsabläufen.

VORSICHT!

Tragen Sie bei einem Schalldruck über 85 dB(A) einen Gehörschutz.

Technische Daten

Siehe Abbildung B

Übersicht (siehe Abbildung A)

Die Nummerierung der Produkteigenschaften bezieht sich auf die Seite mit der Geräteabbildung.

- 1 **Isolierte Griffflächen**
- 2 **Ein-/Ausschalter**
- 3 **Absaugstutzen**
- 4 **Drehzahl-Wählschalter**
- 5 **Drehzahlanzeige**
- 6 **Schleifscheibe**
- 7 **Schleifpapier**
- 8 **Mikrofiltergehäuse**
 - a) **Gehäuse**
 - b) **Filtereinsatz mit Verschluss**

Bedienung

ANMERKUNG

Wenn das Elektrowerkzeug ausgeschaltet wird, läuft das Werkzeug kurz weiter.

Weitere Informationen zu den Produkten des Herstellers finden Sie unter www.flex-tools.com.

WARNUNG!

Ziehen Sie vor jeglichen Arbeiten am Elektrowerkzeug den Netzstecker.

Vor dem Einschalten des Elektrowerkzeugs

Ziehen Sie den Netzstecker und vergewissern Sie sich, dass keine Teile fehlen oder beschädigt sind.

Schleifpapier anbringen/ abnehmen

Die Schleifscheibe verfügt über eine Kletthaftung. Daher ist das Gerät ausschließlich für Klett-Schleifpapier geeignet (siehe Abbildungen C1, C2 und C3).

- Ziehen Sie den Netzstecker.
- Nehmen Sie das alte Schleifpapier ab.
- Beseitigen Sie grobe Reste von der Schleifscheibe.
- Bringen Sie das neue Schleifpapier an. Lassen Sie die Löcher im Schleifpapier mit den Löchern in der Schleifscheibe fluchten.
- Zum Fixieren des Schleifpapiers drücken Sie es sachte auf die Klettoberfläche der Schleifscheibe.

Wechseln der Schleifscheibe

Wenn die Schleifscheibe abgenutzt ist, kann sie ausgetauscht werden (siehe Abbildung D).

- Ziehen Sie den Netzstecker.
- Montieren Sie die vier Schrauben ab.
- Ziehen Sie die Schleifscheibe ab.
- Bringen Sie eine neue Schleifscheibe an.
- Ziehen Sie die vier Schrauben wieder fest.

Integrierte Absaugvorrichtung mit Mikrofiltergehäuse

- Schieben Sie das Mikrofiltergehäuse bis zum Anschlag auf den Absaugstutzen (siehe Abbildung E).

Leeren Sie das Mikrofiltergehäuse immer rechtzeitig, um für eine optimale Staubabsaugung zu sorgen! Reinigen Sie das Filterelement regelmäßig.

- Drehen und ziehen Sie das Mikrofiltergehäuse vom Absaugstutzen ab.
- Nehmen Sie den Verschluss (Bajonetverschluss) ab und ziehen Sie ihn zusammen mit dem Filterelement ab.
- Klopfen Sie das Filterelement auf einer festen Oberfläche aus.
- Reinigen Sie die Lamelle mit einer weichen Bürste.
- Entleeren Sie das Mikrofiltergehäuse.
- Montieren Sie das Mikrofiltergehäuse wieder (siehe Abbildung F).

Einstellen der Drehzahl

Mit den Drehzahl-Wählschaltern können vier verschiedene Geschwindigkeitsstufen eingestellt werden. Zum Erhöhen der Drehzahl drücken Sie den Schalter "+". Zum Verringern der Drehzahl drücken Sie den Schalter "-". Die LED-Leuchten über den Zahlen geben die aktuelle Geschwindigkeitsstufe an (siehe Abbildung G). Die Geschwindigkeitsstufe kann eingestellt werden, wenn das Werkzeug an eine Steckdose angeschlossen oder wenn es bereits in Betrieb ist.

Nach dem Ausschalten des Geräts merkt es sich die letzte Stufe und stellt diese wieder ein, sobald das Gerät wieder eingeschaltet wird.

Die ungefähre Anzahl der Schwingungen pro Minute (OPM) sind:

Geschwindigkeitsstufe	/min (OPM)
1	8000
2	9300
3	10600
4	12000

Ein- und Ausschalten

Zum Ein- oder Ausschalten des Elektrowerkzeugs drücken Sie den Ein-/Ausschalter (siehe Abbildung H).



VORSICHT!

Nach einem Stromausfall startet das eingeschaltete Elektrowerkzeug nicht automatisch.

Bedienung



WARNUNG!

Halten Sie das Elektrowerkzeug nur an den isolierten Griffflächen fest!



VORSICHT!

Wenn das Elektrowerkzeug ausgeschaltet wird, läuft das Schleifgerät kurz weiter.

- Schalten Sie das Schleifgerät ein und setzen Sie es mit dem Schleifpapier auf der zu bearbeitenden Oberfläche ab.
- Üben Sie leichten Druck aus und führen Sie das Schleifgerät gleichmäßig über das Werkstück.
- Das Schleifresultat hängt hauptsächlich von der Wahl des richtigen Schleifpapiers, der gewählten Schwingungszahl und dem Andruck ab.
- Wechseln Sie das Schleifpapier rechtzeitig.
- Ein zu starker Andruck bewirkt keine Steigerung des Materialabtrags sondern führt eher zu erhöhtem Verschleiß des Elektrowerkzeugs und des Schleifmittels.

Weitere Informationen zu den Produkten des Herstellers finden Sie auf www.flex-tools.com.

Wartung und Pflege



WARNUNG!

Ziehen Sie vor jeglichen Arbeiten am Elektrowerkzeug den Netzstecker.

Reinigung

- Reinigen Sie das Elektrowerkzeug und das Gitter vor den Lüftungsschlitzen regelmäßig. Die Häufigkeit der Reinigung ist abhängig von Material und Einsatzdauer.

- Den Gehäuseinnenraum und den Motor regelmäßig mit trockener Druckluft ausblasen.

Ersatzteile und Zubehör

Weiteres Zubehör, insbesondere Werkzeuge und Schleifzubehör finden Sie in den Katalogen des Herstellers.


Explosionszeichnungen und Ersatzteillisten finden Sie auf unserer Homepage:
www.flex-tools.com

Hinweise zur Entsorgung

WARNUNG!

Machen Sie Elektrowerkzeuge, die nicht mehr verwendet werden, unbrauchbar:

- *Netzbetriebene Elektrowerkzeuge durch Abtrennen des Netzkabels,*

 Nur für EU-Länder
 Elektrowerkzeuge nicht in den Hausmüll werfen! Gemäß der EU-Richtlinie 2012/19/EG über Elektro- und Elektronik-Altgeräte und deren Umsetzung in nationales Recht müssen gebrauchte Elektrowerkzeuge getrennt gesammelt und umweltfreundlich recycelt werden.

Rohstoffrückgewinnung anstatt Abfallentsorgung.

Geräte, Zubehör und Verpackungen sollten umweltfreundlich recycelt werden. Kunststoffteile werden je nach Materialart für das Recycling gekennzeichnet.

ANMERKUNG

Über entsprechende Entsorgungsmöglichkeiten gibt der Fachhandel Auskunft!

CE-Konformitätserklärung

Wir erklären in eigener Verantwortung, dass das unter „Technische Spezifikationen“ beschriebene Produkt den folgenden Normen oder normativen Dokumenten entspricht:

EN 62841 in Übereinstimmung mit den Richtlinien 2014/30/EU, 2006/42/EG, 2011/65/EU.

Verantwortlich für technische Dokumente:
 FLEX-Elektrowerkzeuge GmbH, R & D
 Bahnhofstrasse 15, D-71711 Steinheim/Murr

i.V.  

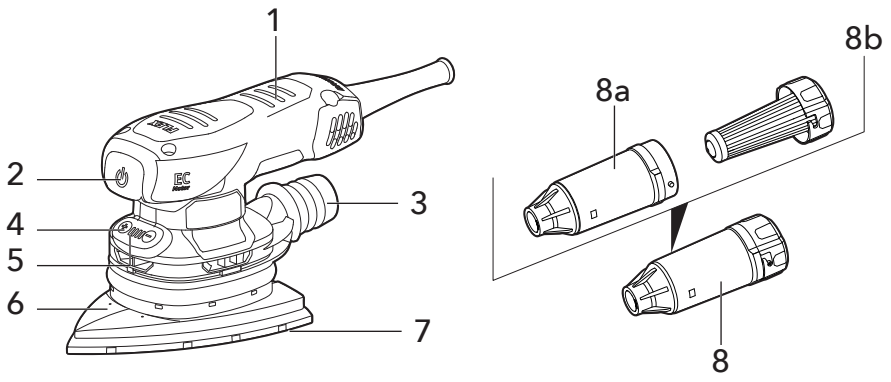
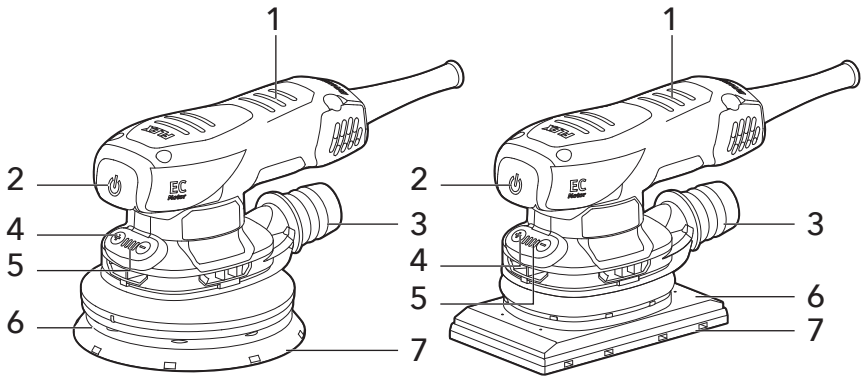
Peter Lameli
 Technischer Leiter

Klaus Peter Weinper
 Leiter
 Qualitätsabteilung (QD)

01.03.2021; FLEX-Elektrowerkzeuge GmbH
 Bahnhofstrasse 15, D-71711 Steinheim/Murr

Haftungsausschluss

Der Hersteller und sein Vertreter haften nicht für Schäden und entgangenen Gewinn aufgrund von Betriebsunterbrechungen, die durch das Produkt oder durch ein unbrauchbares Produkt verursacht werden. Der Hersteller und sein Vertreter haften nicht für Schäden, die durch unsachgemäßen Gebrauch des Elektrowerkzeugs oder durch die Verwendung des Elektrowerkzeugs mit Produkten anderer Hersteller verursacht wurden.



B			
	ORE 2-125 EC	OSE 2-80 EC	ODE 2-100 EC
V	220-240	220-240	220-240
Hz	50	50	50
W	260	260	260
n/min	8000--12000	8000--12000	8000--12000
m/kg	1.5	1.4	1.5

