

In diesem Handbuch verwendete Symbole



WARNUNG!

Kennzeichnet eine drohende Gefahr. Die Nichtbeachtung dieser Warnung kann zum Tod oder zu schweren Verletzungen führen.



VORSICHT!

Kennzeichnet eine möglicherweise gefährliche Situation. Die Nichtbeachtung dieser Warnung kann zu leichten Verletzungen oder Sachschäden führen.



ANMERKUNG

Kennzeichnet Anwendungstipps und wichtige Informationen.

Symbole auf dem Elektrowerkzeug



Um die Verletzungsgefahr zu verringern, lesen Sie die Betriebsanleitung!



Entsorgungshinweise für das Altgerät (siehe Seite 8)!

Zu Ihrer Sicherheit



WARNUNG!

Bevor Sie das Elektrowerkzeug benutzen, lesen und befolgen Sie bitte diese Anweisungen:

- die vorliegende Betriebsanleitung
 - die „Allgemeinen Sicherheitshinweise“ zur Handhabung von Elektrowerkzeugen im beiliegenden Heft (Prospekt-Nr.: 315.915),
 - die aktuell gültigen Betriebsvorschriften und die Unfallverhütungsvorschriften.
- Dieses Elektrowerkzeug befindet sich auf dem neuesten Stand der Technik und wurde in Übereinstimmung mit den anerkannten Sicherheitsvorschriften gebaut.
- Dennoch kann das Elektrowerkzeug während der Verwendung eine Gefahr für das Leben und die Gesundheit des Benutzers oder eines Dritten darstellen oder das Elektrowerkzeug oder andere Gegenstände können beschädigt werden.

Der Ventilator darf nur

- bestimmungsgemäß
- und in einwandfreiem Zustand verwendet werden.

Mängel, die die Sicherheit beeinträchtigen, müssen unverzüglich behoben werden.

Bestimmungsgemäße Verwendung

Der Ventilator ist ausgelegt

- für den gewerblichen Einsatz in Industrie und Handwerk,
- zur allgemeinen Belüftung von Innenräumen

Sicherheitshinweise zu Ventilatoren

- **Nur für den Innenbereich.**
- **Der Ventilator darf nicht als Spielzeug benutzt werden.** Besondere Aufmerksamkeit ist erforderlich, wenn Kinder in der Nähe sind.
- **Verwenden Sie das Gerät nur, wie es in dieser Anleitung beschrieben wird. Verwenden Sie nur vom Hersteller empfohlene Zubehörteile.**
- **Das Ladegerät, den Netzstecker oder die Kontakte des Ladegeräts nicht mit nassen Händen anfassen.**
- **Keine Gegenstände in Gehäuseöffnungen einführen. Nicht mit blockierten Öffnungen in Betrieb setzen. Die Öffnungen von Staub, Flusen, Haaren und allem frei halten, was die Luftzirkulation beeinträchtigt.**
- **Haare, lockere Kleidung, Finger und alle Körperteile von den Geräteöffnungen und beweglichen Teilen fern halten.** Lockere Kleidung, Schmuck oder langes Haar können in die Belüftungsöffnungen hineingelangen.
- **Den Akkusatz nicht im Freien aufladen.**
- **Verbrennen Sie das Gerät nicht, auch wenn es stark beschädigt ist. Die Akkus können in einem Feuer explodieren.**
- **Lassen Sie den Ventilator nicht unbeaufsichtigt, wenn der Akku eingelegt ist.** Entfernen Sie den Akku, wenn der Ventilator nicht benutzt wird und bevor Sie ihn warten.
- **Halten Sie das Gerät und den Griff trocken, sauber und frei von Öl oder Fett. Verwenden Sie zum Säubern immer einen sauberen Lappen. Reinigen**

Sie den Ventilator auf keinen Fall mit Bremsflüssigkeit, Benzin, Erzeugnissen auf Erdölbasis oder mit starken Lösungsmitteln. Sie laufen dadurch

weniger Gefahr, die Kontrolle über das Gerät zu verlieren, und verhindern, dass das Kunststoffgehäuse angegriffen wird.

- **Akkus können in Gegenwart einer Zündquelle, wie z. B. einer Zündflamme, explodieren. In der Gegenwart offener Flammen nie schnurlose Geräte benutzen, um die Gefahr schwerer Verletzungen zu verhindern. Bei einem explodierenden Akku können Schmutz und Chemikalien umhergeschleudert werden.** Bei einer entsprechenden Gefährdung unverzüglich mit Wasser abspülen.
- **Heben Sie diese Anleitung auf.** Schlagen Sie gegebenenfalls darin nach und verwenden Sie sie, um andere in die Verwendung des Geräts einzuweisen. Falls Sie dieses Werkzeug an andere verleihen, händigen Sie ihnen auch diese Anleitung aus, um einem Missbrauch des Geräts und möglichen Verletzungen vorzubeugen.
- Dieses Gerät darf von Kindern ab einem Alter von 8 Jahren sowie von Personen mit verminderten motorischen, sensorischen oder mentalen Fähigkeiten oder mit mangelnden Erfahrungen und Fachkenntnissen benutzt werden, sofern sie dabei beaufsichtigt werden, in die sichere Nutzung des Geräts eingewiesen wurden und sofern ihnen die damit verbundenen Gefahren bewusst sind.
 - Kinder dürfen nicht mit dem Gerät spielen.
 - Das Reinigen und Pflegen darf Kindern ohne Beaufsichtigung nicht gestattet werden.
- Wenn das Gerät über einen längeren Zeitraum unbenutzt gelagert werden soll, sollten die Batterien entfernt werden.
- Die Anschlussklemmen dürfen nicht kurzgeschlossen werden.
- Falls das Netzkabel beschädigt ist, muss es vom Hersteller, seinem Kundendienst oder ähnlich qualifizierten Personen ausgewechselt werden, um Gefahren zu vermeiden.

Geräuschinformationen

Die Geräuschwerte wurden gemäß EN 62841 ermittelt. Der bewertete Geräuschpegel des Elektrowerkzeugs beträgt normalerweise:

- Schalldruckpegel L_{PA} : 70 dB(A);
- Schallleistungspegel L_{WA} : 81 dB(A);
- Unsicherheit: $K = 3$ dB.



VORSICHT!

Die angegebenen Messwerte beziehen sich auf neue Elektrowerkzeuge. Durch den täglichen Gebrauch ändern sich die Geräusch- und Schwingungswerte.



VORSICHT!

Tragen Sie bei einem Schalldruck über 85 dB(A) einen Gehörschutz.

Technische Daten

Siehe Abbildung B

	CF 18.0/230		
Maschinentyp	Ventilator		
Akku		AP 18.0/2.5	AP 18.0/5.0
Gewicht des Akkus	kg	0,42	0,72
Betriebsdauer	h	2,2	4,5
Max. Luftmenge	m ³ /h	1095	
Maximale Luftgeschwindigkeit	m/ min	294	

Übersicht (siehe Abbildung A)

Die Nummerierung der Produkteigenschaften bezieht sich auf die Darstellung der Maschine auf der Abbildungsseite.

- 1 **Tragegriff**
- 2 **Einstellbarer Kopf**
- 3 **Akkuschacht**
- 4 **Steuerschalter**
- 5 **Netzbuchse**
- 6 **Haken**
- 7 **Stativbefestigungslöcher (15,87 mm oder 6,35 mm)**
- 8 **Stangenaufnahmeöffnungen (2)**
- 9 **Schlüssellöcher (4)**
- 10 **Entriegelungstaste für Akku**

11 Lithium-Ionen-Akku**12 Netzteil****Bedienungsanleitung****ANMERKUNG**

Weitere Informationen zu den Produkten des Herstellers finden Sie unter www.flex-tools.com.

**WARNUNG!**

Entfernen Sie den Akku, bevor Sie Arbeiten am Elektrowerkzeug durchführen.

Vor dem Einschalten des Elektrowerkzeugs

Packen Sie den Ventilator aus und prüfen Sie, dass keine Teile fehlen oder beschädigt sind.

**ANMERKUNG**

Die Akkus sind bei Auslieferung nicht vollständig geladen. Laden Sie die Akkus vor der ersten Inbetriebnahme vollständig auf. Siehe Bedienungsanleitung des Ladegeräts.

Einlegen/Auswechseln des Akkus

- Stellen Sie sicher, dass der Steuerschalter 4 in der Position OFF steht.
- Schieben Sie den geladenen Akku 11 auf das Elektrowerkzeug, bis er einrastet (siehe Abbildung C).
- Zum Entfernen drücken Sie den Entriegelungsknopf 10 und ziehen Sie den Akku heraus.

**VORSICHT!**

Wenn das Gerät nicht in Gebrauch ist, schützen Sie die Akkukontakte. Lose Metallteile können die Kontakte kurzschließen. Es besteht daher Explosions- und Brandgefahr!

Anschließen/Entfernen des Netzteils zur Verwendung mit Wechselstrom

- Schalten Sie den Steuerschalter 4 in die Position OFF.
- Stecken Sie das zylindrische Ende des Netzteils 12 in die Netzbuchse 5. (siehe Abbildung D)
- Verbinden Sie den Stecker des Netzteils mit der Netzstromquelle.
- Vergewissern Sie sich, dass das Netzteil 12 gesichert ist, bevor Sie das Gerät in Betrieb nehmen.

Einschalten/Ausschalten des Ventilators

- Schließen Sie den tragbaren Ventilator an ein Netzkabel oder an einen zugelassenen Akku an.
- Drehen Sie den Steuerschalter 4 im Uhrzeigersinn, um den Ventilator einzuschalten und die Lüftergeschwindigkeit einzustellen. (siehe Abbildung E)
- Um den Lüfter zu stoppen, drehen Sie den Steuerschalter gegen den Uhrzeigersinn in die Position OFF.

Ändern der Lüftergeschwindigkeit

- Für hohe Drehzahlen drehen Sie den Steuerschalter 4 im Uhrzeigersinn.
- Für niedrige Drehzahlen drehen Sie den Steuerschalter entgegen dem Uhrzeigersinn.

Einstellen des Ventilatorwinkels

- Um den Winkel des Ventilators einzustellen, fassen Sie den Ventilator am Tragegriff 1 und kippen Sie den Ventilatorkopf nach vorne oder hinten. (siehe Abbildung F)
- Der Ventilator kann in einem Bereich von 50° nach vorne und in einem Bereich von 130° nach hinten schwenken.

Anhängen/Montieren des Ventilators

Ihr Ventilator bietet eine Vielzahl von Aufhängungsmöglichkeiten. Wählen Sie die Option, die für Ihren Standort am besten geeignet ist.

ANMERKUNG: Der tragbare Ventilator kann in vertikaler oder horizontaler Position hängen. Achten Sie darauf, den Ventilator so aufzuhängen, dass der normale Betrieb des Ventilators nicht behindert bzw. das Kabel nicht beschädigt wird.

Aufhängen des Ventilators an den Schlüssellochern

- Platzieren Sie den breiten Teil von mindestens zwei der Schlüssellocher 9 über die Schraubenköpfe. (siehe Abbildung G)

- Schieben Sie den tragbaren Ventilator nach unten, bis sich die Schrauben im schmalen Teil des Schlüssellochs befinden und der Ventilator gesichert ist.

Aufhängen des Ventilators mit den Haken

- Ziehen Sie die Haken 6 vollständig aus ihren Schlitzern und drehen Sie sie nach Bedarf. (siehe Abbildung H)
- Hängen Sie den Ventilator an einer stabilen Stelle auf.

ANMERKUNG: Die Haken drehen sich erst, wenn sie vollständig ausgefahren sind.

Montage des Ventilators an Stangen mit Hilfe der Stangenaufnahmeöffnungen

Der Ventilator kann mit Hilfe der beiden Stangenaufnahmeöffnungen 8 an gesicherten Stangen, Rohren oder Bewehrungsstäben befestigt werden. (siehe Abbildung I)

ANMERKUNG: Die Montagestangen müssen einen Durchmesser zwischen 12,7 und 17,78 mm haben. Richten Sie die Stangenaufnahmeöffnungen an den Stangen aus und schieben Sie den Ventilator nach unten auf die Stangen.

Montage des Ventilators auf einem Stativ mit Hilfe eines Stativgewindes

- Setzen Sie den Ventilator auf die Befestigungsschrauben des Stativs (15,87 mm oder 6,35 mm). Achten Sie darauf, dass die Montagebohrung 7 an der Basis des Ventilators vollständig auf der Montageschraube sitzt. (siehe Abbildung J)
- Drehen Sie den Ventilator im Uhrzeigersinn, um ihn auf dem Stativ zu befestigen.

Wartung und Pflege

WARNUNG!

Entfernen Sie den Akku, bevor Sie Arbeiten am Elektrowerkzeug durchführen.

Reinigung

- Reinigen Sie das Elektrowerkzeug und das Gitter vor den Lüftungsschlitzern

regelmäßig. Die Häufigkeit der Reinigung ist abhängig von Material und Einsatzdauer.

- Den Gehäuseinnenraum und den Motor regelmäßig mit trockener Druckluft ausblasen.

Ersatzteile und Zubehör

Weiteres Zubehör, insbesondere Werkzeuge und Ventilatorzubehör, finden Sie in den Katalogen des Herstellers.

Explosionszeichnungen und Ersatzteillisten finden Sie auf unserer Homepage:

www.flex-tools.com

Hinweise zur Entsorgung



WARNUNG!

Machen Sie Elektrowerkzeuge, die nicht mehr verwendet werden, unbrauchbar:

- *netzbetriebenes Elektrowerkzeug durch Entfernen des Netzkabels,*
- *akkubetriebene Elektrowerkzeuge durch Entfernen des Akkus.*



Nur für EU-Länder
Elektrowerkzeuge nicht in den
Hausmüll werfen!

Gemäß der EU-Richtlinie 2012/19/EG über Elektro- und Elektronik-Altgeräte und deren Umsetzung in nationales Recht müssen gebrauchte Elektrowerkzeuge getrennt gesammelt und umweltfreundlich recycelt werden.



Rohstoffrückgewinnung anstatt Abfallentsorgung.

Geräte, Zubehör und Verpackungen sollten umweltfreundlich recycelt werden. Kunststoffteile werden je nach Materialart für das Recycling gekennzeichnet.



WARNUNG!

Akkus/Batterien weder im Hausmüll entsorgen noch ins Feuer oder Wasser werfen. Altbatterien/Akkus nicht öffnen.

Nur für EU-Länder:

Gemäß der Richtlinie 2006/66/EG müssen defekte oder Alt-Batterien/Akkus recycelt werden.



ANMERKUNG

Über entsprechende Entsorgungsmöglichkeiten gibt der Fachhandel Auskunft!

CE-Konformitätserklärung

Wir erklären in eigener Verantwortung, dass das unter „Technische Spezifikationen“ beschriebene Produkt den folgenden Normen oder normativen Dokumenten entspricht:

EN 62841 in Übereinstimmung mit den Richtlinien 2014/30/EU, 2006/42/EG, 2011/65/EU.

Verantwortlich für technische Dokumente:
FLEX - Elektrowerkzeuge GmbH, R & D
Bahnhofstrasse 15, D-71711 Steinheim/Murr



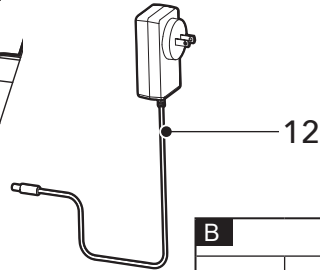
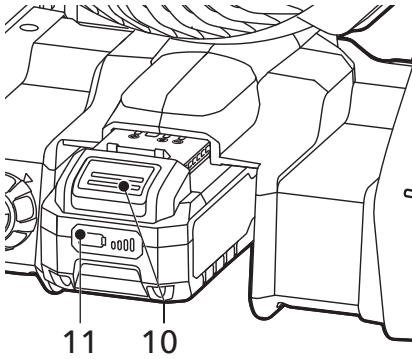
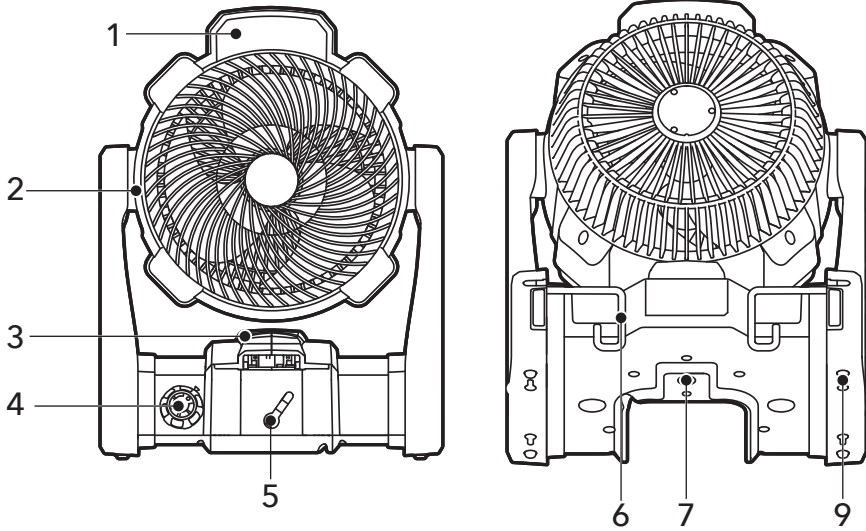
Peter Lameli
Technical Head

Klaus Peter Weinper
Head of Quality
Department (QD)

01.12.2020 FLEX-Elektrowerkzeuge GmbH
Bahnhofstrasse 15, D-71711 Steinheim/Murr

Haftungsausschluss

Der Hersteller und sein Vertreter haften nicht für Schäden und entgangenen Gewinn aufgrund von Betriebsunterbrechungen, die durch das Produkt oder durch ein unbrauchbares Produkt verursacht werden. Der Hersteller und sein Vertreter haften nicht für Schäden, die durch unsachgemäßen Gebrauch des Elektrowerkzeugs oder durch die Verwendung des Elektrowerkzeugs mit Produkten anderer Hersteller verursacht wurden.

A

B		CF 18.0/230
U	V	18.0
m	kg	2.5

C