

Symbole używane w niniejszej instrukcji

OSTRZEŻENIE!

Oznacza bezpośrednie zagrożenie. Zignorowanie tego ostrzeżenia może doprowadzić do śmierci lub bardzo poważnych, ciężkich obrażeń.

OSTROŻNIE!

Oznacza sytuację potencjalnie niebezpieczną. Zignorowanie tego ostrzeżenia może doprowadzić do lekkich urazów lub uszkodzenia mienia.

UWAGA

Oznacza wskazówki dotyczące stosowania i inne ważne informacje.

Symbole na elektronarzędziu



Aby ograniczyć ryzyko urazów, należy przeczytać instrukcję obsługi!



Informacje dotyczące utylizacji starego narzędzia (patrz strona 97)!

Dla własnego bezpieczeństwa

OSTRZEŻENIE!

Przed użyciem elektronarzędzia należy przeczytać i przyjąć do wiadomości:

- niniejszą instrukcję obsługi,
- „Ogólne instrukcje dotyczące bezpieczeństwa” w sprawie posługiwania się elektronarzędziami w załączonej książeczce (ulotka nr 315.915),
- zasady aktualnie obowiązujące w miejscu pracy oraz przepisy w sprawie zapobiegania wypadkom.

To elektronarzędzie zostało skonstruowane z wykorzystaniem najnowszych technologii i w sposób spełniający uznane przepisy bezpieczeństwa.

Mimo to niewłaściwe lub nieodpowiednie użytkowanie elektronarzędzia może zagrażać życiu lub zdrowiu użytkownika lub osób postronnych, a także grozi zniszczeniem elektronarzędzia lub innego mienia.

Wyrzynarki wolno używać wyłącznie

- zgodnie z przeznaczeniem

- tylko, gdy jest ona w pełni sprawna. Usterki mające wpływ na bezpieczeństwo należy naprawiać natychmiast.

Przeznaczenie

Wyrzynarka została zaprojektowana

- do użytku komercyjnego w przemyśle i handlu,
- do piłowania metalu, tworzyw i drewna,
- do przecinania płytek podłogowych i ceramiki
- do wykonywania cięć prostych i po łuku,
- do używania z pasującymi narzędziami

Ostrzeżenia dotyczące bezpieczeństwa używania wyrzynarki

W czasie wykonywania prac, w trakcie których końcówka tnąca może natrafić na ukryty przewód elektryczny, elektronarzędzie należy trzymać za izolowane uchwyty. Dotknięcie końcówką tnącą przewodu pod napięciem może spowodować, że przez nieizolowane elementy metalowe narzędzia poplynie prąd, co grozi operatorowi porażeniem.

Należy używać zacisków lub w inny praktyczny sposób przytrzymać i podeprzeć obrabiany element na stabilnym podłożu. Trzymanie obrabianego elementu ręką lub przy ciele nie zapewnia stabilności i może doprowadzić do utraty kontroli.

Hałas i drgania

- Wartości emisji hałasu zmierzono zgodnie z normą EN 62841. Szacunkowy poziom hałasu A elektronarzędzia wynosi na ogół:
- Poziom ciśnienia akustycznego L_{pA} : 78 dB(A);
- Poziom mocy akustycznej L_{WA} : 89 dB(A);
- Niepewność: $K = 5,0$ dB.
- Całkowita wartość drgań:
- Wartość emisji ah,B (cięcie desek): $<3,4$ m/s²
- Wartość emisji ah,M (cięcie blachy): $<4,0$ m/s²
- Niepewność: $K = 1,5$ m/s²

OSTROŻNIE!

Podane wartości pomiarów odnoszą się do nowych elektronarzędzi. Codzienne użytkowanie sprawia, że wartości hałasu i drgań ulegają zmianie.

i UWAGA

Poziom emisji drgań podany w niniejszej karcie informacyjnej został zmierzony zgodnie ze standardowymi metodami testowymi określonymi w normie EN 62841 i może służyć do porównywania różnych narzędzi.

Parametr ten może również służyć do wstępnej oceny narażenia na drgania.

Deklarowany poziom emisji drgań odnosi się do najważniejszych zastosowań narzędzia.

Jeżeli narzędzie będzie używane do różnych zastosowań, z różnymi akcesoriów lub jeżeli będzie niedokładnie konserwowane, emisja drgań może być inna. Może to istotnie

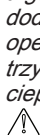
zwiększyć poziom narażenia użytkownika na drgania w całym okresie pracy. Dokładne oszacowanie poziomu narażenia na drgania

powinno też uwzględniać czas, w którym narzędzie jest wyłączone lub gdy jest włączone, ale nie wykonuje żadnej pracy. Może to istotnie

zmniejszyć poziom narażenia użytkownika na drgania w całym okresie pracy. Należy określić

dodatkowe środki ostrożności zabezpieczające operatora przed skutkami drgań, takie jak np.

trzymanie narzędzia i akcesoriów, dbałość o ciepło dłoni, organizacja pracy itp.

**OSTROŻNIE!**

Gdy poziom ciśnienia akustycznego przekracza 85 dB(A), należy nosić ochronniki słuchu.

Specyfikacja techniczna

Patrz rysunek B

Informacje na temat akumulatora

Akumulator	AP18.0 (2,5Ah)	AP18.0 (5,0Ah)
Ciężar akumulatora/kg	0,42	0,72
Średni czas działania akumulatora (w zależności od prędkości, średnicy narzędzia, obciążenia itp.)/min	5	10

**Krótki opis urządzenia
(patrz rysunek A)**

Numeracja elementów odnosi się do rysunku narzędzia na stronie z elementami graficznymi.

- 1 Przełącznik lampki LED
- 2 Włącznik
- 2a Przycisk blokady
- 3 Tabliczka znamionowa
- 4 Pokrętko regulacji prędkości
- 5 Kontrolka naładowania
- 6 Przycisk odblokowywania akumulatora
- 7 Akumulator litowo-jonowy (2,5 Ah lub 5,0 Ah)
- 8 Lampka LED
- 9 Uchwyt beznarzędziowej wymiany brzeszczotu
- 10 Dźwignia sterowania ruchem orbitalnym
- 11 Stopa
- 12 Króciec do podłączania odkurzacza

Instrukcja obsługi**i UWAGA**

Gdy elektronarzędzie zostaje wyłączone, końcówka robocza przez krótki czas dalej się porusza.

Więcej informacji o wyrobach producenta znaleźć można na stronie www.flex-tools.com.

**OSTRZEŻENIE!**

Przed wykonaniem jakichkolwiek prac przy elektronarzędziu należy wyjąć akumulator.

Przed włączeniem elektronarzędzia

Prosimy wypakować wyrzynarkę i sprawdzić, czy nie brakuje żadnej części i czy nic nie jest uszkodzone.

i UWAGA

W momencie dostawy akumulatory nie są całkowicie naładowane. Przed rozpoczęciem użytkowania należy całkowicie naładować akumulatory. Więcej informacji – patrz instrukcja obsługi ładowarki.

Wkładanie/wyjmowanie akumulatora

- Naładowany akumulator 7 należy włożyć do elektronarzędzia i docisnąć, tak aby zablokował się na swoim miejscu (patrz rysunek C).
- Aby wyjąć akumulator, wystarczy nacisnąć przycisk odblokowujący i wysunąć akumulator (patrz rysunek D).

**OSTROŻNIE!**

Gdy urządzenie nie jest używane, należy chronić styki akumulatora. Luźne części metalowe mogą doprowadzić do zwarcia styków; ryzyko wybuchu i pożaru!

Zakładanie i zdejmowanie brzeszczotu

OSTRZEŻENIE!

Przed regulacją lub zakładaniem części należy zawsze najpierw wyłączyć narzędzie i wyjąć z niego akumulator.

Zakładanie brzeszczotu:

Włożyć do oporu brzeszczot (zębami w kierunku cięcia) w szczelinę w beznarzędziowym uchwycie na brzeszczot (patrz rysunek E).

Pociągnąć za brzeszczot, aby upewnić się, że jest on pewnie założony i zablokowany.

INFORMACJA:

Podczas wkładania brzeszczotu, jego tył musi spoczywać w rowku prowadnicy rolkowej.

INFORMACJA:

Narzędzie współpracuje z najpopularniejszymi brzeszczotami typu T.

Zdejmowanie brzeszczotu:

Wystarczy obrócić beznarzędziowy uchwyt na brzeszczot i wyjąć z niego brzeszczot (patrz rysunek F).

Puścić beznarzędziowy uchwyt na brzeszczot.

OSTRZEŻENIE!

Podczas wyjmowania brzeszczotu z narzędzia należy mieć zawsze założone rękawice ochronne. Brzeszczot jest ostry i pod wpływem długotrwałego użytkowania może być gorący.

Regulacja kąta odchylenia stopy

Ze stopy należy wyjąć klucz imbusowy (patrz rysunek G).

Aby wyregulować kąt cięcia, należy:

- Odwrócić narzędzie do góry nogami.
- Kluczem imbusowym poluzować śrubę imbusową mocującą stopę.
- Lekko przesunąć stopę do przodu i nachylić na wymagany kąt (0° lub 45°); należy w tym celu użyć skali (0° lub 45°) zaznaczonej na wsporniku stopy.
- Stopa ma nacięcia na wysokości kąta 0° i 45° (odchylenie w lewo lub w prawo), które ułatwiają ustawienie kąta (patrz rysunek H).

Zakładanie i zdejmowanie akcesoriów

OSTROŻNIE!

Podczas przecinania ozdobnych formirów, tworzyw itp. należy używać osłony stopy. Chroni ona delikatne lub podatne na uszkodzenie powierzchnie przed zniszczeniem. Należy ją założyć z tyłu stopy narzędzia.

Osłona stopy

Instalacja:

- Najpierw należy przednią część osłony stopy zaczepić o stopę (patrz rysunek I).
- Następnie tylną część osłony należy dopasować i zamocować na wcisk (patrz rysunek J).

Demontaż:

- Najpierw należy odchylić dwa zaczepy z tyłu stopy (patrz rysunek K).
- Następnie odchylić osłonę stopy. Gdy kąt między osłoną a stopą wyniesie około 30°, można zdjąć osłonę ze stopy (patrz rysunek L).

Płytko-adapter

Instalacja:

- Płytkę-adapter należy włożyć od przodu stopy w szczelinę (w pewnej odległości od brzeszczotu).
- Przy pierwszym użyciu płytki-adaptera należy włożyć brzeszczot i włączyć, dopasować powierzchnię stopy, wcisnąć płytkę-adapter i włożyć ją w szczelinę (patrz rysunek M) tak, aby brzeszczot znalazł się w środku płytki.
- Dzięki szczelinie płytko-adapter i brzeszczot są do siebie dopasowane, przez co poprawia się jakość cięcia (patrz rysunek N).
- Gdy płytko-adapter jest założona, są dwie pozycje graniczne, które odpowiadają różnym położeniom stopy, dostosowują się do różnych potrzeb i wydłużają czas użytkowania narzędzia.

Demontaż:

- Gdy narzędzie będzie wyłączone, należy wyjąć brzeszczot i bezpośrednio wysunąć płytkę-adapter (patrz rysunek O).

Przezroczysta osłona

Instalacja: Przezroczystą osłonę należy założyć na wcisk na przekładni z przodu narzędzia tak, aby ogranicznik znalazł się równi z rowkiem

pozycjonującym na przekładni (patrz rysunek P).

Demontaż: Wystarczy otworzyć zatrzask (patrz rysunek Q) i wysunąć przezroczystą osłonę do przodu.

Króciec do podłączania odkurzacza Instalacja:

- Króciec do podłączania odkurzacza należy ustawić przodem do brzeszczotu, a środkowy zatrzask włożyć w szczelinę u dołu na stopie (patrz rysunek R).
- Popchnąć króciec do podłączania odkurzacza do tyłu i dopasować przednią śrubę do otworu na śrubę na stopie, następnie przykręcić króciec (patrz rysunek S).
- Króciec do podłączania odkurzacza można zamontować albo z lewej, albo z prawej strony, tak że można go używać przy cięciu ze stopą ustawioną pod różnymi kątami.

Demontaż:

- Aby zdjąć króciec do podłączania odkurzacza, wystarczy poluzować śrubę i lekko popchnąć króciec.

Włączanie i wyłączenie

JS 18.0-EC:

- Włączanie: należy przestawić przełącznik do przodu i puścić.
- Wyłączenie: wystarczy przestawić przełącznik do tyłu i puścić.
- Przyciski przełącznika z lewej i prawej strony działają tak samo.

JSB 18.0-EC:

- Odblokowywanie: Przycisk blokady maksymalnie w lewo. Włącznik jest zablokowany i nie można go wcisnąć (patrz rysunek T1).
- Włączanie: Przycisk blokady należy przesunąć na środek, tak żeby było go widać po lewej i prawej stronie. Teraz można wcisnąć włącznik i zwiększyć obroty narzędzia (patrz rysunek T2).
- Włączanie blokady: Gdy włącznik będzie całkowicie wcisnięty, a przycisk blokady będzie przesunięty maksymalnie w prawo, włącznik można zablokować w pozycji „włączonej”. Aby wyłączyć blokadę, wystarczy wcisnąć włącznik ponownie (patrz rysunek T3).

Lampka LED

Narzędzie jest wyposażone w umieszczoną z przodu lampkę LED. Lampka zapewnia dodatkowe oświetlenie miejsca pracy przy słabym oświetleniu.

Lampka LED włącza się automatycznie w chwili lekkiego naciśnięcia przełącznika spustowego, zanim jeszcze narzędzie zacznie pracować. Wyłącza się w około 10 sekund po puszczeniu przełącznika spustowego.

Jeśli narzędzie posiada akumulator, lampkę LED można włączać i wyłączać tak długo, jak długo przełącznik LED (1) jest wciśnięty. Lampka LED posiada funkcję pamięci, która zapisuje ostatnie ustawienie.

Pokrętło regulacji prędkości

Prędkość pracy narzędzia można bezstopniowo regulować pokrętłem regulacji prędkości. Największą prędkość uzyskuje się na ustawieniu 5, a najmniejszą na ustawieniu 1. W tabeli poniżej podano zalecane ustawienia prędkości w zależności od rodzaju przecinanego materiału. Optymalna prędkość może być jednak inna, np. z uwagi na grubość przecinanego materiału. Zasadniczo, większa prędkość pozwala szybciej przeciąć element, ale skraca czas użytkowania brzeszczotu.

Gdy pokrętło regulacji prędkości zostanie ustawione w pozycji A, narzędzie automatycznie zmniejsza prędkość pracy bez obciążenia, aby ograniczyć drgania podczas pracy jałowej. Gdy narzędzie zostaje obciążone (brzeszczot dotyka przecinanego materiału), prędkość pracy narzędzia zwiększa się do wartości maksymalnej.

Przecinany element	Numer na pokrętło regulacji
Drewno	4-A
Miękka stal	3-A
Stal nierdzewna	3-4
Aluminium	3-A
Tworzywa	1-4

Ustawienia ruchu orbitalnego

Narzędzie posiada cztery ustawienia ruchu orbitalnego brzeszczotu, co pozwala optymalnie dostosować ruch orbitalny do prędkości, wydajności i sposobu cięcia oraz rodzaju przecinanego materiału.

Ruch orbitalny można regulować dźwignią sterującą:

Ustawienie ruchu orbitalnego optymalne dla danego zastosowania można ustalić w praktyce metodą testowania. Zalecane są następujące ustawienia:

Pozycja	Ruch podczas cięcia	Zastosowania
0	Cięcie po linii prostej	Do cięcia miękkiej stali, stali nierdzewnej i tworzyw sztucznych. Do wykonywania cięć o gładkich krawędziach w drewnie i sklejce
1	Ruch orbitalny w małym zakresie	Do cięcia miękkiej stali, aluminium i twardego drewna
2	Ruch orbitalny w średnim zakresie	Do cięcia drewna i sklejki. Do szybkiego cięcia aluminium i miękkiej stali.
3	Ruch orbitalny w maksymalnym zakresie	Do szybkiego cięcia drewna i sklejki

INFORMACJA:

Aby określić najlepsze ustawienie, należy zawsze wykonać cięcie próbne w kawałku niepotrzebnego materiału.

Aby osiągnąć pełen ruch orbitalny, brzeszczot musi być ustawiony prosto do przodu, tył brzeszczotu musi opierać się w rowku na rolce, a stopa musi być ustawiona całkowicie do przodu. Gdy wyrzynarka pracuje bez obciążenia, ruchu orbitalnego nie widać. Aby pojawił się ruch orbitalny, wyrzynarka musi ciąć. Prędkość piłowania łatwiej zaobserwować, gdy przecinany kawałek materiału jest gruby.

Wskazówki dotyczące cięcia

OSTRZEŻENIE!

Przed włożeniem do narzędzia akumulatora należy zawsze sprawdzić, czy przełącznik działa prawidłowo i czy po puszczeniu wraca w położenie „WYŁĄCZONE”.

OSTRZEŻENIE!

W czasie pracy elektronarzędziem oraz podczas zdmuchiwania pyłu należy mieć zawsze założone gogle ochronne lub okulary

ochronne z osłonami bocznymi. Jeżeli praca powoduje pylenie, należy zakładać także maskę przeciwpylową.

OSTRZEŻENIE!

Aby nie dopuścić do utraty kontroli nad narzędziem i do ciężkich urazów, przed dotknięciem przecinanego elementu należy upewnić się, że brzeszczot osiągnął pełną żądaną prędkość.

Materiał należy ułożyć prawą (dobrą) stroną w dół i zamocować w imadle lub przytwierdzić do stołu warsztatowego ściskami stolarskimi. Narysować linie, wzdłuż których mają być wykonane cięcia po lewej stronie materiału (zwróconej teraz w stronę użytkownika). Przednią krawędź wyrzynarki oprzeć o przecinany element i ustawić brzeszczot na linii cięcia. Mocno przytrzymać wyrzynarkę, włączyć ją i docisnąć, aby jej stopa płasko przylegała do przecinanego elementu. Powoli popchnąć wyrzynarkę w stronę elementu w kierunku cięcia. Stopniowo zwiększać prędkość cięcia. Ciąć tuż przy linii (chyba że chce się zostawić miejsce na wygładzenie papierem ściernym). Aby element pozostawał stabilny, w miarę cięcia być może trzeba będzie przesunąć element w imadle lub przełożyć ściski. Nie należy forsować piły, inaczej zęby brzeszczotu mogą się zużyć lub połamać bez cięcia. Należy pozwalać, aby to piła wykonywała większość pracy. Na zakrętach należy ciąć powoli, tak aby ostrze mogło ciąć w poprzek słojów. W ten sposób cięcie będzie dokładne i zapobiegnie się wędrowaniu ostrza.

Cięcie z prostą krawędzią

O ile to możliwe, należy zawsze używać brzeszczotu z dużymi zębami. Prostą krawędź należy przymocować do przecinanego elementu równoległe do linii cięcia i równo ze stopą narzędzia.

Należy albo a.) najpierw zaznaczyć linię cięcia, a potem ustawić prostą krawędź równoległe i w pewnej odległości między brzeszczotem a krawędzią boczną stopy, albo b.) najpierw zaznaczyć first krawędź boczną stopy, a potem zamocować zaciskami prostą krawędź na zaznaczonej linii i równoległe do linii cięcia. W miarę cięcia należy trzymać krawędź stopy wyrzynarki równo z prostą krawędzią i płasko na przecinanym elemencie.

Cięcie wgłębne

Cięcie wgłębne jest przydatne i oszczędza czas

podczas wykonywania zgrubnych otworów w dość miękkich materiałach. Nie trzeba nawiercać otworu w środku ani wykonywać cięcia kieszeniowego.

Narysować linie zaznaczające otwór.

Mocno przytrzymać piłę i obrócić do przodu, tak aby tył stopy spoczywał na przecinanym elemencie, ale aby brzeszczot nie dotykał elementu.

Włączyć silnik, a potem stopniowo opuścić brzeszczot; jednocześnie cały czas trzymać koniec stopy na przecinanym elemencie. Gdy brzeszczot dotknie elementu, kontynuować dociskanie końca stopy wyrzynarki i powoli obrócić wyrzynarkę jak zawias, aż brzeszczot przetnie na drugą stronę, następnie oprzeć całą stopę na płasko na przecinanym elemencie. Piłować po linii cięcia.

INFORMACJA:

Nie zaleca się wykonywania cięć wgłębnych brzeszczotem włosowym.

W celu wycięcia ostrych narożników należy dociąć do narożnika, a następnie zatrzymać piłę i lekko cofnąć, a potem ściąć narożnik. Po zakończeniu wycinania otworu należy wrócić do każdego narożnika i dociąć go z drugiej strony.

OSTRZEŻENIE!

Nie należy wykonywać cięć wgłębnych w powierzchniach metalowych.

Cięcie metalu

OSTRZEŻENIE!

Nigdy nie wolno używać brzeszczotu do drewna do piłowania metali. Nieprzestrzeżenie tego zalecenia może doprowadzić do poważnych urazów ciała.

Podczas cięcia metalu należy zamocować materiał ściskami.

Piłę należy przesuwac powoli.

Należy używać małych prędkości.

Nie wolno przekręcać, wyginać ani forsować brzeszczotu.

Jeśli piła podskakuje lub szarpie, należy użyć brzeszczotu z drobniejszymi zębami.

Jeśli podczas przecinania miękkiego metalu wydaje się, że brzeszczot się zapycha, należy użyć brzeszczotu o większych zębach.

Aby ułatwić cięcie, brzeszczot należy smarować woskiem do piłowania w sztyfcie, o ile jest dostępny, lub olejem do piłowania w przypadku piłowania stali.

Cienki metal należy włożyć między dwa

kawałki drewna lub zamocowany zaciskami na pojedynczym kawałku drewna (drewno na metalu). Narysować linie cięcia lub projektu na górnej powierzchni drewna. Podczas piłowania aluminium należy zamocować przecinany element w imadle i piłować blisko szczęk imadła.

Podczas przecinania rur o średnicy większej niż szerokość brzeszczotu należy ciąć przez ściankę rury, a potem włożyć brzeszczot w nacięcie i obracać rurę w miarę cięcia.

Konserwacja i utrzymanie

OSTRZEŻENIE!

Przed wykonaniem jakichkolwiek prac przy elektronarzędziu należy wyjąć akumulator.

Czyszczenie

- Elektronarzędzie i kratkę z przodu otworów wentylacyjnych należy regularnie czyścić. Częstotliwość czyszczenia zależy od materiału i czasu użytkowania.
- Wnętrze obudowy i silnik należy regularnie przedmuchiwać sprężonym powietrzem.

Części zamienne i akcesoria

Pozostałe akcesoria, w szczególności zaś narzędzia i akcesoria do wyrzynarki, znaleźć można w katalogach producenta.

Rysunki rozstrzelone i listy części zamiennych znaleźć można na naszej stronie: www.flex-tools.com

Informacje dotyczące utylizacji

OSTRZEŻENIE!

Jeśli elektronarzędzie jest już niepotrzebne, należy unieemożliwić używanie go:

- w przypadku elektronarzędzi sieciowych przez usunięcie przewodu zasilającego,
- w przypadku elektronarzędzi akumulatorowych przez wyjęcie akumulatora.



Tylko kraje UE

Elektronarzędzi nie należy wyrzucać do zmieszanych odpadów komunalnych!

Zgodnie z europejską dyrektywą 2012/19/UE w sprawie zużytego sprzętu elektrycznego i elektronicznego (WEEE) oraz jej transpozycjami krajowymi, zużyte narzędzia elektryczne powinny być zbierane oddzielnie i poddawane recyklingowi w sposób przyjazny dla środowiska.



Odzyskiwanie surowców zamiast utylizacji odpadów.

Urządzenie, akcesoria i opakowanie należy poddać recyklingowi w przyjazny dla środowiska sposób. Części plastikowe są oznakowane jako nadające się do recyklingu odpowiednio do materiału, z którego są wykonane.



OSTRZEŻENIE!

Akumulatorów/baterii nie należy wyrzucać do zmieszanych odpadów komunalnych (zwykłych śmieci gospodarstwach domowych), ani wrzucać do ognia lub wody. Nie otwierać zużytych baterii/akumulatorów.

Tylko kraje UE:

Zgodnie z Dyrektywą 2006/66/WE, uszkodzone lub zużyte baterie i akumulatory muszą być poddane recyklingowi.



UWAGA

O dostępne możliwości utylizacji prosimy zapytać swojego dystrybutora!

Wyłączenia odpowiedzialności

Producent i jego przedstawiciel nie ponoszą odpowiedzialności za jakiegokolwiek szkody i straty oraz utratę zysków wskutek przerwy w prowadzeniu działalności spowodowane produktem lub faktem, że produktu nie da się używać. Producent i jego przedstawiciel nie ponoszą odpowiedzialności za jakiegokolwiek szkody i straty spowodowane niewłaściwym użyciem elektronarzędzia lub używaniem w narzędziu produktów innych producentów.

CE -Deklaracja zgodności

Producent na własną i wyłączną odpowiedzialność oświadcza, że wyrób opisany w części „Specyfikacja techniczna” spełnia warunki podane w następujących normach lub dokumentach standaryzujących:

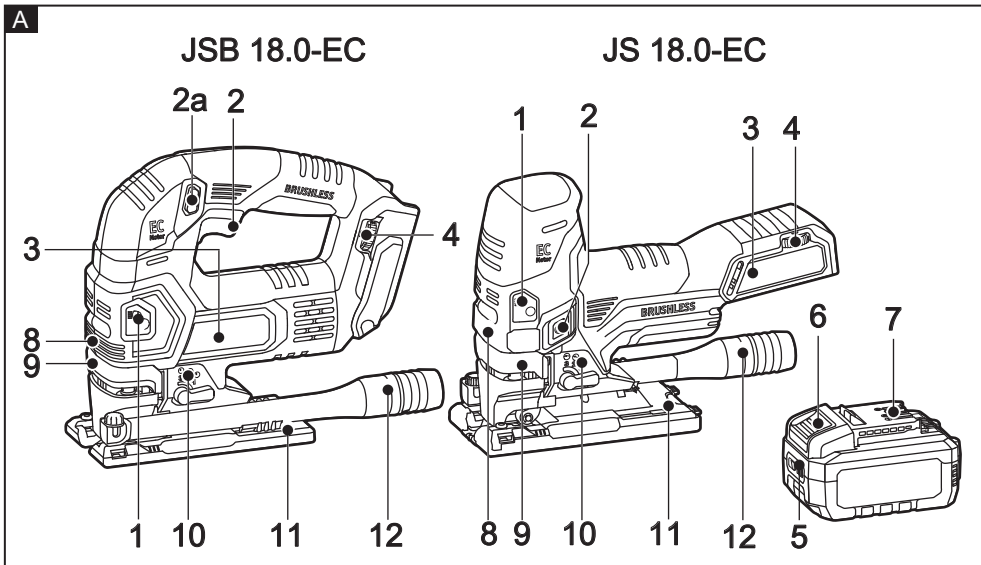
Norma EN 62841 zgodna z postanowieniami Dyrektyw 2014/30/UE, 2006/42/WE, 2011/65/UE.

Podmiot odpowiedzialny za dokumentację techniczną: FLEX-Elektrowerkezeuge GmbH, R & D Bahnhofstrasse 15, D-71711 Steinheim/Murr

Peter Lameli
Technical Head

Klaus Peter Weinper
Head of Quality
Department (QD)

15.07.2020; FLEX-Elektrowerkezeuge GmbH
Bahnhofstrasse 15, D-71711 Steinheim/Murr



B

		JS 18.0-EC	JSB 18.0-EC
U	Vdc	18	18
n	/min	800-3500	350-3500
m	kg	2.1	2.2
L_{pA}/K_{pA}	dB(A)	78/5	87/5
L_{WA}/K_{WA}	dB(A)	89/5	98/5
a_{r1}/K_{r1}	m/s^2	<4/1.5	<4/1.5
	mm	25.4	25.4

