

## Symbole używane w niniejszej instrukcji

### **OSTRZEŻENIE!**

Oznacza bezpośrednie zagrożenie. Zignorowanie tego ostrzeżenia może doprowadzić do śmierci lub bardzo poważnych, ciężkich obrażeń.

### **OSTROŻNIE!**

Oznacza sytuację potencjalnie niebezpieczną. Zignorowanie tego ostrzeżenia może doprowadzić do lekkich urazów lub uszkodzenia mienia.

### **UWAGA**

Oznacza wskazówki dotyczące stosowania i inne ważne informacje.

## Symbole na elektronarzędziu



Aby ograniczyć ryzyko urazów, należy przeczytać instrukcję obsługi!



Informacje dotyczące utylizacji starego narzędzia (patrz strona 66)!

## Dla własnego bezpieczeństwa

### **OSTRZEŻENIE!**

Przed użyciem elektronarzędzia należy przeczytać i przyjąć do wiadomości:

- *tniejszą instrukcję obsługi,*
- *t, „Ogólne instrukcje dotyczące bezpieczeństwa” w sprawie posługiwania się elektronarzędziami podane w załączonej broszurze (ulotka nr 315.915),*
- *zasady aktualnie obowiązujące w miejscu pracy oraz przepisy w sprawie zapobiegania wypadkom.*

To elektronarzędzie zostało skonstruowane z wykorzystaniem najnowszych technologii i w sposób spełniający uznane przepisy bezpieczeństwa.

Mimo to niewłaściwe lub nieodpowiednie użytkowanie elektronarzędzia może zagrażać życiu lub zdrowiu użytkownika lub osób postronnych, a także grozi zniszczeniem elektronarzędzia lub innego mienia.

Wentylatora chłodzącego wolno używać wyłącznie

- zgodnie z przeznaczeniem
- i tylko, gdy jest on w pełni sprawny.

*Usterki mające wpływ na bezpieczeństwo należy naprawiać natychmiast.*

### **Przeznaczenie**

Wentylator chłodzący jest przeznaczony

- do użytku komercyjnego w przemyśle i handlu,
- do zapewniania ogólnej wentylacji pomieszczeń.

### **Ostrzeżenia dotyczące bezpieczeństwa używania wentylatora chłodzącego**

- **Użytkowanie wyłącznie w pomieszczeniach.**
- **Nie należy pozwalać dzieciom używać urządzenia jako zabawki.** Używanie urządzenia przez lub w pobliżu dzieci wymaga szczególnej uwagi.
- **Urządzenia należy używać wyłącznie w sposób opisany w niniejszej instrukcji. Należy używać wyłącznie osprzętu zalecanego przez producenta.**
- **Nie należy dotykać mokrymi rękoma ładowarki, w tym także jej wtyczki i wyprowadzeń.**
- **Nie należy wkładać żadnych przedmiotów do otworów. Nie wolno używać urządzenia z zapchanymi otworami. Chronić przed kurzem, kłaczkami, włosami i wszystkim, co może zmniejszać przepływ powietrza.**
- **Włosy, luźną odzież, palce i wszystkie inne części ciała należy trzymać w bezpiecznej odległości od poruszających się części.** Luźne ubrania, biżuteria lub długie włosy mogą zostać wciągnięte w otwory wentylacyjne.
- **Akumulatora nie należy ładować na dworze.**
- **Urządzenia nie wolno wrzucać do ognia, nawet jeśli jest ono poważnie uszkodzone.** Akumulatory wrzucone do ognia mogą wybuchnąć.
- **Urządzenia nie wolno zostawiać bez nadzoru, gdy jest do niego włożony akumulator.** Gdy wentylator nie jest używany oraz przed serwisowaniem należy wyjąć z niego akumulator.

- **Należy dbać o to, aby urządzenie i jego uchwyt były suche, czyste i niezaplamione olejem lub smarem. Do czyszczenia należy zawsze używać czystej ściereczki. Do czyszczenia wentylatora nigdy nie należy stosować płynów hamulcowych, benzyny, produktów ropopochodnych lub jakichkolwiek innych silnych rozpuszczalników.** Stosowanie tej zasady ograniczy ryzyko uszkodzenia plastikowej obudowy.
- **W obecności źródła zapłonu takiego jak np. świeczka w podgrzewaczu do wody akumulatory mogą wybuchnąć. Aby ograniczyć ryzyko ciężkich urazów ciała, nigdy nie należy używać jakichkolwiek produktów bezprzewodowych w obecności otwartych płomieni. Wybuch akumulatora może spowodować wyrzucenie w powietrze odpadów i substancji chemicznych.** W przypadku zetknięcia się z nimi, zabrudzone miejsce trzeba natychmiast przepłukać wodą.
- **Niniejszą instrukcję należy zachować.** Zachęcamy do częstego korzystania z niej. Instrukcja może też posłużyć do przeszkolenia innych osób, które będą używały narzędzia. Aby zapobiec niewłaściwemu użytkowaniu i możliwym urazom, jeśli narzędzie zostanie komuś pożyczone, osobie tej należy również udostępnić niniejszą instrukcję.
- **Pod warunkiem zapewnienia odpowiedniego nadzoru, pouczenia na temat bezpiecznej obsługi i dopilnowania zrozumienia zagrożeń, urządzenie może być używane przez dzieci w wieku od lat 8, osoby o ograniczeniach fizycznych, czuciowych lub psychicznych, a także osoby, którym brak jest doświadczenia lub wiedzy.**
  - Dzieci nie powinny bawić się urządzeniem.
  - Dzieci nie mogą bez nadzoru wykonywać czynności związanych z czyszczeniem i konserwacją.
- **Jeżeli urządzenie ma być przechowywane nieużywane przez długi czas, należy z niego wyjąć baterie/akumulator.**
- **Wyprowadzeń zasilania nie wolno zwierać.**
- **Jeżeli przewód zasilający zostanie uszkodzony, aby uniknąć niebezpiecznych sytuacji, należy**

go wymienić. Wymiany powinien dokonać producent, przedstawiciel jego serwisu lub inne osoby o podobnych kwalifikacjach.

## Informacje dotyczące hałasu

Wartości emisji hałasu zmierzono zgodnie z normą EN 62841. Szacunkowy poziom hałasu elektronarzędzia wynosi na ogół:

- Poziom ciśnienia akustycznego  $L_{pA}$ : 70 dB(A);
- Poziom mocy akustycznej  $L_{WA}$ : 81 dB(A);
- Niepewność:  $K = 3$  dB.



### **OSTROŻNIE!**

*Podane wartości pomiarów odnoszą się do nowych elektronarzędzi. Codzienne użytkowanie sprawia, że wartości hałasu i drgań ulegają zmianie.*



### **OSTROŻNIE!**

*Gdy poziom ciśnienia akustycznego przekracza 85 dB(A), należy nosić ochronniki słuchu.*

## Specyfikacja techniczna

Patrz rysunek B

		CF 18.0/230	
Typ maszyny		Wentylator chłodzący	
Akumulator		AP 18.0/2.5	AP 18.0/5.0
Ciężar akumulatora	kg	0.42	0.72
Czas działania	h	2.2	4.5
Maks. ilość powietrza	m <sup>3</sup> /h	1095	
Maks. prędkość powietrza	m/min	294	

## Krótki opis urządzenia (patrz rysunek A)

Numeracja elementów odnosi się do rysunku narzędzia na stronie z elementami graficznymi.

- 1 Uchwyt do przenoszenia**
- 2 Regulowana głowica**
- 3 Komora na akumulator**
- 4 Przełącznik sterujący**
- 5 Gniazdo AC/DC**

- 6 Zaczepy
- 7 Otwory montażowe na statyw (15,87 mm lub 6,35 mm)
- 8 Otwory montażowe na pręty (2)
- 9 Otwory montażowe na śruby (4)
- 10 Przycisk odblokowywania akumulatora
- 11 Akumulator litowo-jonowy
- 12 Zasilacz sieciowy (AC/DC)

## Instrukcja obsługi

### **UWAGA**

Więcej informacji o wyrobach producenta znaleźć można na stronie [www.flex-tools.com](http://www.flex-tools.com).

### **OSTRZEŻENIE!**

Przed wykonaniem jakichkolwiek prac przy elektronarzędziu należy wyjąć akumulator.

### Przed włączeniem elektronarzędzia

Prosimy wypakować wentylator chłodzący i sprawdzić, czy nie brakuje żadnej części i czy nic nie jest uszkodzone.

### **UWAGA**

W momencie dostawy akumulatory nie są całkowicie naładowane. Przed rozpoczęciem użytkowania należy całkowicie naładować akumulatory. Więcej informacji – patrz instrukcja obsługi ładowarki.

### Wkładanie/wyjmowanie akumulatora

- Upewnić się, że przełącznik sterujący 4 jest ustawiony w pozycji „wyłączone”.
- Włożyć naładowany akumulator 11 do elektronarzędzia i docisnąć, aby zablokował się na swoim miejscu (patrz rysunek C).
- Aby wyjąć akumulator, wystarczy nacisnąć przycisk odblokowujący 10 i wysunąć akumulator.

### **OSTROŻNIE!**

Gdy urządzenie nie jest używane, należy chronić styki akumulatora. Luźne części metalowe mogą doprowadzić do zwarcia styków; ryzyko wybuchu i pożaru!

### Zakładanie/Wyjmowanie zasilacza sieciowego do zasilania z instalacji elektrycznej

- Przekręcić przełącznik sterujący 4 w pozycję „wyłączone”.
- Włożyć cylindryczny koniec zasilacza sieciowego (AC/DC) 12 do gniazda AC/DC 5 (patrz rysunek D).
- Podłączyć wtyczkę zasilacza sieciowego (AC/DC) do kontaktu.
- Przed rozpoczęciem użytkowania dopilnować, aby zasilacz sieciowy (AC/DC) 12 był is pewnie zamocowany.

### Włączanie/Wyłączanie wentylatora

- Podłączyć wentylator przenośny do przewodu zasilającego lub do atestowanego akumulatora.
- Przekręcić przełącznik sterujący 4 w prawo (zgodnie z kierunkiem ruchu wskazówek zegara), aby włączyć wentylator i ustawić prędkość wentylatora (patrz rysunek E).
- Aby wyłączyć wentylator, przełącznik sterujący należy przekręcić w lewo (przeciwnie do kierunku ruchu wskazówek zegara) w pozycję „OFF” („wyłączone”).

### Zmiana prędkości wentylatora

- Aby zwiększyć prędkość, przełącznik sterujący 4 należy przekręcić w prawo (zgodnie z kierunkiem ruchu wskazówek zegara).
- Aby zmniejszyć prędkość, przełącznik sterujący należy przekręcić w lewo (przeciwnie do kierunku ruchu wskazówek zegara).

### Regulacja kąta wentylatora

- Aby ustawić kąt wentylatora, należy chwycić wentylator za uchwyt do przenoszenia 1 i przechylić głowicę wentylatora do przodu lub do tyłu (patrz rysunek F).
- Wentylator można nachylać do przodu w zakresie do 50° i do tyłu w zakresie do 130°.

### Zawieszanie/Montaż wentylatora

Zakupiony wentylator można powiesić na kilka różnych sposobów. Prosimy wybrać tę opcję, która najbardziej pasuje do wybranego miejsca montażu.

**UWAGA:** Wentylator przenośny można zawiesić pionowo lub poziomo. Należy uważać, aby nie zawiesić wentylatora w taki sposób, który uniemożliwi jego normalne działanie lub doprowadzi do uszkodzenia przewodu.

### Zawieszanie wentylatora z użyciem otworów montażowych na śruby

- Ustawić szeroką część co najmniej 2 otworów montażowych na śruby 9 nad łbami śrub (patrz rysunek G).
- Wsunąć wentylator przenośny na śruby, aż śruby znajdą się w wąskiej części otworów montażowych na śruby i wentylator zostanie bezpiecznie powieszony.

### Zawieszanie wentylatora z użyciem zaczepów

- Całkowicie wysunąć zaczepy 6 z ich gniazd i obrócić je odpowiednio do potrzeb (patrz rysunek H).
- Powiesić wentylator na solidnej podporze.

**UWAGA:** Zaczepy nie obracają się, dopóki się ich całkowicie nie wysunie.

### Montaż wentylatora na prętach z użyciem

#### otworów montażowych na pręty

Wentylator można zamontować na prętach, rurach lub sztabach za pomocą 2 otworów montażowych na pręty 8 na podstawie wentylatora (patrz rysunek I).

**UWAGA:** Pręty montażowe muszą mieć średnicę w przedziale od 12,7 do 17,78 mm. Dopasować otwory montażowe na pręty do prętów i wsunąć wentylator w dół na pręty.

### Montaż wentylatora na statywie z użyciem otworu montażowego na statyw

- Umieścić wentylator na śrubach montażowych statywu (15,87 mm lub 6,35 mm). Upewnić się, że otwór montażowy 7 na podstawie wentylatora jest całkowicie nałożony na śrubę mocującą (patrz rysunek J).
- Przekręcić wentylator w prawo (zgodnie z kierunkiem ruchu wskazówek zegara), aby zamocować go na statywie.

## Konserwacja i utrzymanie



### **OSTRZEŻENIE!**

*Przed wykonaniem jakichkolwiek prac przy elektronarzędziu należy wyjąć akumulator.*

### Czyszczenie

- Elektronarzędzie i kratkę z przodu otworów wentylacyjnych należy regularnie czyścić. Częstotliwość czyszczenia zależy od materiału i czasu użytkowania.
- Wnętrze obudowy i silnik należy regularnie przedmuchiwać sprężonym powietrzem.

### Części zamienne i akcesoria

Pozostałe akcesoria, w szczególności zaś narzędzia i akcesoria do wentylatora chłodzącego, znaleźć można w katalogach producenta.

Rysunki rozstrzelone i listy części zamiennych znaleźć można na naszej stronie:

[www.flex-tools.com](http://www.flex-tools.com)

## Informacje dotyczące utylizacji



### **OSTRZEŻENIE!**

*Jeśli narzędzie jest już niepotrzebne, należy unieemożliwić używanie go:*

- w przypadku elektronarzędzi sieciowych przez usunięcie przewodu zasilającego,
- w przypadku elektronarzędzi akumulatorowych przez wyjęcie akumulatora.



Tylko kraje UE

Elektronarzędzi nie należy wyrzucać do zmieszanych odpadów komunalnych!

Zgodnie z europejską dyrektywą 2012/19/UE w sprawie zużytego sprzętu elektrycznego i elektronicznego (WEEE) oraz jej transpozycjami krajowymi, zużyte narzędzia elektryczne powinny być zbierane oddzielnie i poddawane recyklingowi w sposób przyjazny dla środowiska.



### **Odzyskiwanie surowców zamiast utylizacji odpadów.**

Urządzenie, akcesoria i opakowanie należy poddać recyklingowi w przyjazny dla środowiska sposób. Identyfikacja części plastikowych przeznaczonych do recyklingu odbywa się na podstawie materiału, z którego są one wykonane.

**OSTRZEŻENIE!**

*Akumulatorów/baterii nie należy wyrzucać do zmieszanych odpadów komunalnych (zwykłych śmieci gospodarstwach domowych), ani wrzucać do ognia lub wody. Nie otwierać zużytych baterii/akumulatorów.*

Tylko kraje UE:

Zgodnie z Dyrektywą 2006/66/WE, uszkodzone lub zużyte baterie i akumulatory muszą być poddane recyklingowi.

**UWAGA**

*O dostępne możliwości utylizacji prosimy zapytać swojego dystrybutora!*

## Wyłączenia odpowiedzialności

Producent i jego przedstawiciel nie ponoszą odpowiedzialności za jakiegokolwiek szkody i straty oraz utratę zysków wskutek przerwy w prowadzeniu działalności spowodowane produktem lub faktem, że produktu nie da się używać. Producent i jego przedstawiciel nie ponoszą odpowiedzialności za jakiegokolwiek szkody i straty spowodowane niewłaściwym użyciem elektronarzędzia lub używaniem w narzędziu produktów innych producentów.

## CE-Deklaracja zgodności

Producent na własną i wyłączną odpowiedzialność oświadcza, że wyrób opisany w części „Specyfikacja techniczna” spełnia warunki podane w następujących normach lub dokumentach standaryzujących:

Norma EN 62841 zgodna z postanowieniami Dyrektyw 2014/30/UE, 2006/42/WE, 2011/65/UE.

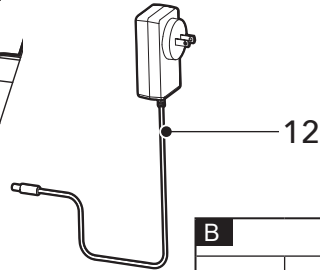
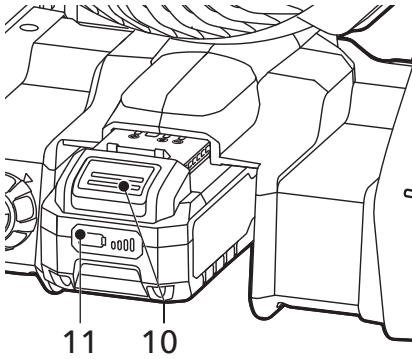
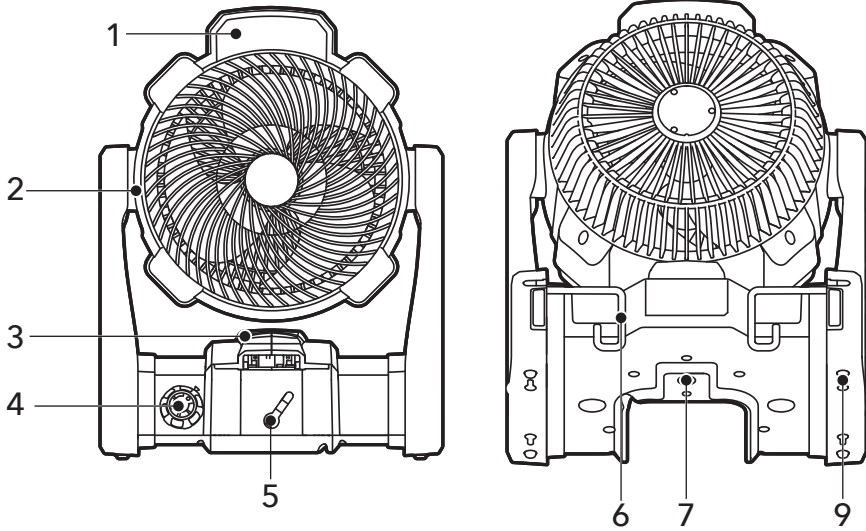
Podmiot odpowiedzialny za dokumentację techniczną:

FLEX-Elektrowerkzeuge GmbH, R & D  
Bahnhofstrasse 15, D-71711 Steinheim/

Peter Lameli  
Technical Head

Klaus Peter Weinper  
Head of Quality  
Department (QD)

01.12.2020 FLEX-Elektrowerkzeuge GmbH  
Bahnhofstrasse 15, D-71711 Steinheim/Murr

**A**

<b>B</b>		CF 18.0/230
U	V	18.0
m	kg	2.5

**C**