

Содержание

| | |
|--------------------------------------|-----|
| Используемые символы | 213 |
| Символы на приборе | 213 |
| Для Вашей безопасности. | 213 |
| Шумы и вибрация | 214 |
| Технические данные | 215 |
| Комплектный обзор | 216 |
| Инструкция по эксплуатации | 217 |
| Техобслуживание и уход | 221 |
| Указания по утилизации. | 222 |
| Соответствие нормам СЕ | 222 |
| Исключение ответственности | 222 |

Используемые символы



ПРЕДУПРЕЖДЕНИЕ!

Обозначает непосредственно угрожающую опасность. Невыполнение этого указания может повлечь за собой тяжелые телесные повреждения или даже смерть.



ВНИМАНИЕ!

Обозначает возможность возникновения опасной ситуации. Невыполнение этого указания может повлечь за собой телесные повреждения или материальный ущерб.



УКАЗАНИЕ

Обозначает советы по использованию и важную информацию.

Символы на приборе



Перед вводом в эксплуатацию прочесть инструкцию по эксплуатации!



Использовать защиту для глаз!



Пользуйтесь приспособлениями для защиты органов слуха!



Беречь устройство от воздействия дождя или влаги!



Соблюдать безопасное расстояние от людей и предметов!



Указание по утилизации старого прибора (см. стр. 222)!

Для Вашей безопасности



ПРЕДУПРЕЖДЕНИЕ!

Перед тем как начать пользоваться полировальной машинкой, внимательно прочтите и поступайте в соответствии с приведенными ниже указаниями:

- в данной инструкции по эксплуатации,
- в разделе «Общие указания по технике безопасности» при обращении с электроинструментами, во входящей в комплект поставки брошюре (№ документации: 315.915),
- в правилах и предписаниях по предотвращению несчастного случая, действующих на месте эксплуатации электроинструмента.

Эта полировальная машинка сконструирована таким образом, что она соответствует современному уровню развития техники и отвечает требованиям общепризнанных Правил по технике безопасности. Но, несмотря на это, при ее эксплуатации не исключена опасность для жизни лица, которое пользуется машинкой, или лица, присутствующего при этом, а также поломка машинки или возникновение какого-либо другого материального ущерба. Полировальную машинку можно использовать только

- в соответствии с назначением,
- в безупречном состоянии, в отношении техники безопасности. Неисправности, снижающие безопасность, следует немедленно устранять.

Использование по назначению

Воздуходувка BW 18.0-EC с питанием от аккумулятора предназначена

- для промышленного использования на производстве и в ремесленных мастерских. Возможная область применения – очищение больших поверхностей от древесной стружки и прочих крупных частиц с помощью воздуха под давлением.

Запрещено

- Сдувание нагретых, воспламеняющихся или взрывоопасных материалов.
- Сдувание пыли, классифицируемой как опасная или содержащей опасные компоненты (например, опилки дерева твердых пород или бетонный шлам).

Техника безопасности при эксплуатации воздуходувки с питанием от аккумулятора

ПРЕДУПРЕЖДЕНИЕ!

Прочтите, пожалуйста, внимательно данную инструкцию по эксплуатации и поступайте согласно приведенным в ней указаниям по технике безопасности и прочим рекомендациям. При неточном соблюдении приведенных указаний и недостаточно внимательном отношении к предупреждениям не исключено поражение электрическим током, возникновение пожара и/или тяжелое травмирование. Сохраните, пожалуйста, данную инструкцию в надежном месте для последующего использования.

- Следите, чтобы людям, стоящим рядом с работающим инструментом, не нанесли повреждения отлетающие предметы.
- Во время работы держите руки вдали от отверстий электроинструмента. Используйте инструмент только с установленной насадкой. Вращающиеся части прибора могут нанести вам повреждения.

- Не используйте инструмент при сдувании опасных для здоровья веществ, таких как опилки дерева твердых пород, дубовые опилки, инертная пыль и асбест. Данные вещества относятся к канцерогенным.
- Не используйте инструмент при сдувании любых жидкостей. Попадание жидкости в инструмент повышает риск поражения электрическим током.
- Держите электроинструмент вдали от дождя или влаги. Проникание воды в двигатель повышает риск удара электрическим током.
- Обеспечьте достаточную вентиляцию рабочего места.
- Используйте дополнительные индивидуальные средства защиты: защитные очки и защитную маску. Использование средств защиты в соответствующих условиях предотвращает контакт с опасными веществами.

Шумы и вибрация

Значения уровня шума и вибрации были определены согласно нормативной документации EN 15503.

Измеренный уровень шума данного прибора по шкале A составляет при обычных условиях эксплуатации:

- Уровень звука: 75 дБ(A);
- Уровень звуковой мощности: 95 дБ(A);
- Погрешность K: 3 дБ.

Общее значение вибрации:

- Значение вибрации a_{H} : < 2,5 м/сек²
- Погрешность K: 1,5 м/сек²

ВНИМАНИЕ!

Приведенные здесь результаты измерений действительны для новых приборов. При ежедневном использовании значения шума и вибрации изменяются.

КАЗАНИЕ

Приведенный в данной инструкции уровень вибрации был определен стандартизированным методом измерения в соответствии с нормативной

документацией EN 15503, и может быть использован при сравнении электроинструментов друг с другом. Он пригоден также для предварительной оценки вибрационной нагрузки. Приведенный уровень вибрации возникает при использовании электроинструмента по основному назначению.

Если же электроинструмент будет использоваться не по назначению, в комплекте с другими рабочими инструментами, или при недостаточном техобслуживании, то уровень вибрации может отличаться. В этом случае вибрационная нагрузка в расчете на всю продолжительность работы может значительно повыситься.

Для точного определения вибрационной нагрузки необходимо также учитывать время, в течение которого прибор остается выключенным или же включен, но на самом деле не используется. В данном случае вибрационная нагрузка в расчете на всю продолжительность работы может значительно снизиться. Примите дополнительные меры по безопасности для защиты пользователя от воздействия вибрации, как например: проведение техобслуживания электроинструмента и рабочих инструментов, создание возможности содержать руки в тепле, организация рабочих процессов.



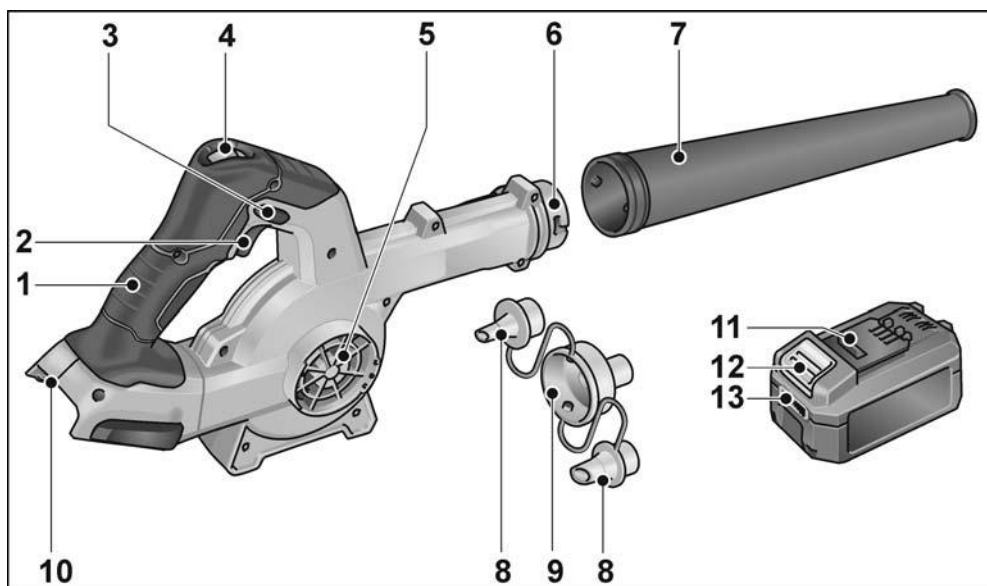
ВНИМАНИЕ!

При звуковом давлении свыше 85 дБ(А) следует использовать защиту для органов слуха.

Технические данные

| | | BW 18.0-EC |
|--|----------------------------|---|
| Тип машинки | | Воздуходувка с питанием от аккумулятора |
| Номинальное напряжение | В | 18 |
| Аккумулятор | Ач | 2,5 5,0 |
| Время зарядки | мин | макс. 45 |
| Частота вращения на холостом ходу – уровень 1 – уровень 2 – уровень 3 | об/мин об/мин об/мин | 10.600 14.200 18.000 |
| макс. скорость воздушного потока | м/сек | 80 |
| макс. объем воздуха | м ³ /мин | 3,11 |
| Масса согласно «ЕРТА-procedure 01/2003» (без аккумулятора) | кг | 1,28 |
| Масса аккумулятора (5,0 А·ч) | кг | 0,72 |

Комплектный обзор



- | | | | |
|---|--|----|--------------------------------------|
| 1 | Рукоятка | 8 | Переходные насадки |
| 2 | Выключатель | 9 | Переходник |
| 3 | Кнопка блокировки | 10 | Гнездо для установки аккумулятора |
| 4 | Регулирование потока воздуха: 3 уровня | 11 | Литий-ионный аккумулятор |
| 5 | Отверстие подачи воздуха | 12 | Кнопка разблокировки аккумулятора |
| 6 | Штыковое крепление | 13 | Индикатор уровня заряда аккумулятора |
| 7 | Насадка | | |

Инструкция по эксплуатации

⚠ ПРЕДУПРЕЖДЕНИЕ!

Перед проведением любых работ на электроинструменте извлекайте из него аккумулятор.

Перед вводом в эксплуатацию

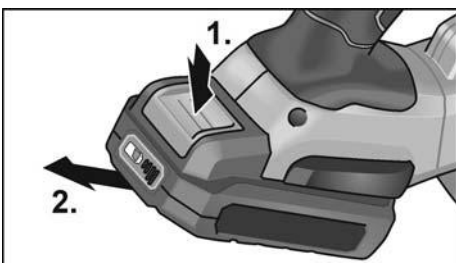
Распакуйте электроинструмент и принадлежности к нему, проверьте поставку на комплектность и отсутствие возможных транспортных повреждений.

Установка/замена аккумулятора

- Вставьте заряженный аккумулятор в электроинструмент до фиксации.



- Для извлечения нажмите кнопки разблокировки (1.) и выньте аккумулятор (2.).



⚠ ВНИМАНИЕ!

На неиспользуемом аккумуляторе защитите контакты. Открытые металлические детали могут замкнуть контакты накоротко, существует опасность взрыва и возгорания!

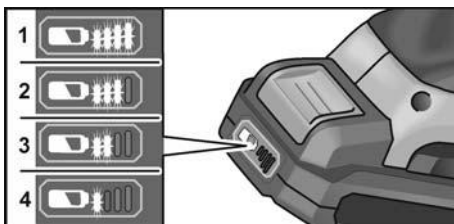
Фиксация переходных насадок

⚠ ПРЕДУПРЕЖДЕНИЕ!

Перед проведением любых работ на

Уровень заряда аккумулятора

- При нажатии кнопки на светодиодном индикаторе можно посмотреть уровень заряда.



Индикатор погаснет через 5 секунд.

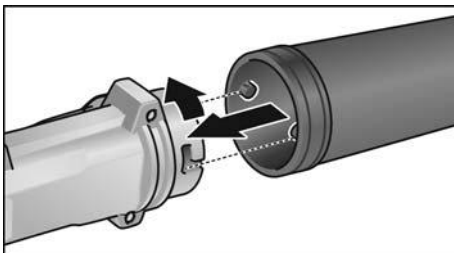
Если один из светодиодов мигает, аккумулятор необходимо зарядить. Если после нажатия кнопки ни один из светодиодов не горит, аккумулятор неисправен и подлежит замене.

Фиксация насадки

⚠ ПРЕДУПРЕЖДЕНИЕ!

Перед проведением любых работ на электроинструменте извлекайте из него аккумулятор.

Установка



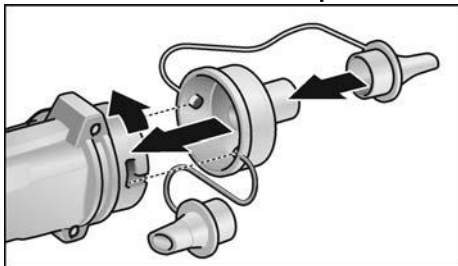
- Установите насадку на штыковом креплении, слегка повернув ее в направлении против часовой стрелки.
- Удостоверьтесь в прочности крепления переходника!

Снятие

- Демонтаж производится в обратном порядке.

электроинструменте извлекайте из него аккумулятор.

Установка на штыковое крепление



- Установите переходник на штыковом креплении, слегка повернув ее в направлении против часовой стрелки.
- Удостоверьтесь в прочности крепления переходника!
- Присоедините подходящие переходные насадки.

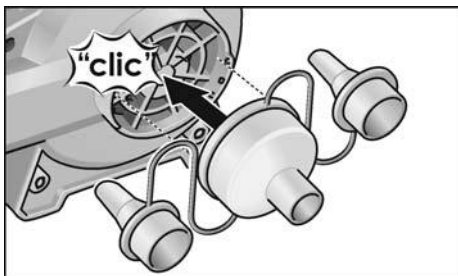
Снятие

- Демонтаж производится в обратном порядке.

Установка на отверстие подачи воздуха

i УКАЗАНИЕ

Переходник присоединяется к отверстию подачи воздуха для откачивания воздуха.



- Присоедините переходник к отверстию подачи воздуха.
- Присоедините подходящие переходные насадки.

Снятие

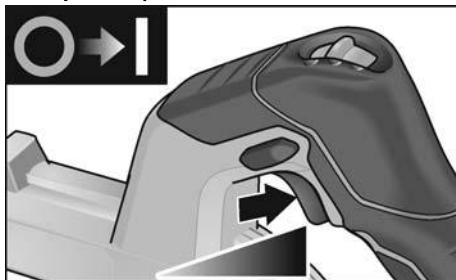
- Демонтаж производится в обратном порядке.

Включение и выключение

⚠ ВНИМАНИЕ!

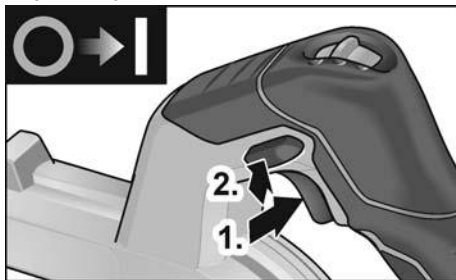
- *Никогда не направляйте насадку работающего электроприбора на себя или другого человека.*
- *Используйте индивидуальные средства защиты: защитные очки, противозумные наушники, а также защитную маску, если при работе электроприбора образуется обильная пыль. Кроме того, перед работой с электроприбором рекомендуется надевать длинные брюки, устойчивую обувь и перчатки.*
- *Защищайте одежду и волосы от контакта с отверстиями и подвижными частями работающего электроприбора.*

Кратковременный режим работы без фиксации



- Нажать выключатель и удерживать.
- Для выключения отпустить выключатель.

Непрерывный режим работы с фиксацией

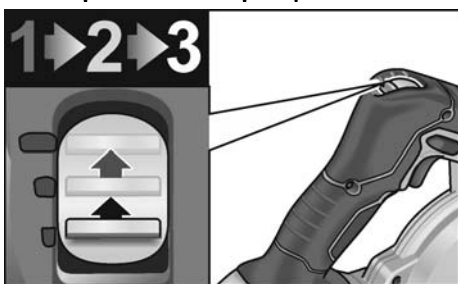


- Нажать выключатель и удерживать (1).
- Для фиксации удерживайте кнопку фиксации нажатой (2.), а выключатель отпустите.



- Для выключения коротко нажать на выключатель и отпустить.

Выбор частоты вращения



Можно выбрать один из трех уровней частоты вращения в диапазоне от 10 600 до 18 000 об/мин.

Работа с электроинструментом



ВНИМАНИЕ!

После выключения вентилятор еще некоторое время продолжает работать.

Сдувание



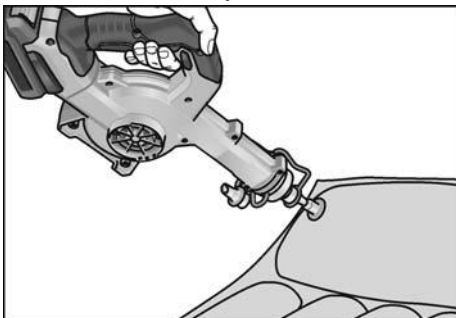
1. Установите насадку.
2. Установите аккумулятор.
3. Установите нужную частоту вращения.

4. Удерживая электроинструмент одной рукой за рукоятку, примите рабочее положение.
5. Включить прибор.

После окончания работы:

6. Отпустите выключатель.

Наполнение воздухом

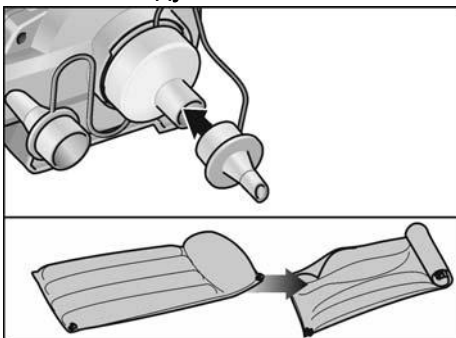


1. Присоедините переходник с подходящей переходной насадкой к штыковому креплению.
2. Установите аккумулятор.
3. Убедитесь в точной посадке переходной насадки.
4. Установите нужную частоту вращения.
5. Удерживая электроинструмент одной рукой за рукоятку, примите рабочее положение.
6. Включить прибор.

После окончания работы:

7. Отпустите выключатель.

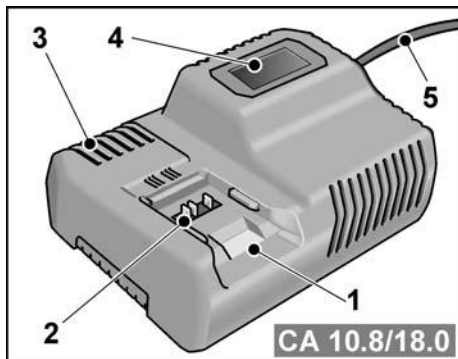
Откачка воздуха



1. Присоедините переходник с подходящей переходной насадкой к отверстию подачи воздуха.
2. Установите аккумулятор.

3. Убедитесь в точной посадке переходной насадки.
 4. Установите нужную частоту вращения.
 5. Удерживая электроинструмент одной рукой за рукоятку, примите рабочее положение.
 6. Включить прибор.
- После окончания работы:
7. Отпустите выключатель.

Зарядное устройство



- 1 Гнездо для установки аккумулятора
- 2 Контакты
- 3 Вентиляционные прорези
- 4 Дисплей для индикации режима работы
- 5 Сетевой кабель со штекером

Зарядное устройство CA 10.8/18.0 предназначено для зарядки аккумуляторов FLEX следующих типов:

- AP 10.8 (2,5 А·ч),
- AP 18.0 (2,5 А·ч),
- AP 10.8 (5,0 А·ч),
- AP 18.0 (5,0 А·ч).

Указания по обеспечению длительного срока службы аккумуляторов

⚠ ВНИМАНИЕ!

- Не следует заряжать аккумуляторы при температуре ниже 0 °С и выше 55 °С.
- Не следует заряжать аккумуляторы в условиях повышенной влажности или температуры воздуха.
- Не следует накрывать аккумуляторы и зарядное устройство во время зарядки.
- По окончании зарядки извлеките сетевой штекер зарядного устройства.

Во время зарядки аккумуляторы и зарядное устройство нагреваются. Это нормально!

Литийонные аккумуляторы не имеют известного «эффекта памяти». Несмотря на это, аккумулятор перед зарядкой необходимо полностью разрядить, а процесс зарядки следует всегда доводить до конца.

Если аккумуляторы не используются в течение длительного времени, частично зарядите аккумуляторы и храните их в прохладном месте.

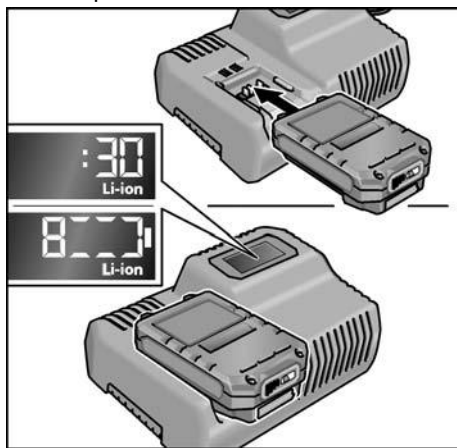
Процесс зарядки

⚠ ВНИМАНИЕ!

Устанавливайте в прилагаемое зарядное устройство только оригинальные аккумуляторы.

- Вставьте сетевой штекер зарядного устройства.

Фоновая подсветка дисплея загорается на 2 секунды зеленым цветом, после чего снова гаснет. Отображается ОК.



- Вставьте аккумулятор в зарядное устройство до фиксации.
 - На дисплее попеременно будет отображаться оставшееся время зарядки (до полной зарядки аккумулятора) и графическое представление процесса зарядки.

- Фоновая подсветка дисплея загорается оранжевым цветом, если аккумулятор заряжен менее чем на 80%.
- Начиная с уровня в 80% заряда дисплей светится зеленым цветом, и отображается ОК.

- Аккумулятор полностью заряжен, когда появляется индикация



Зеленая фоновая подсветка вскоре гаснет.

- Извлеките аккумулятор из зарядного устройства.



- Извлеките сетевой штекер из розетки.

i УКАЗАНИЕ

Если после установки аккумулятора в зарядное устройство дисплей мигает, имеет место неисправность аккумулятора или зарядного устройства.



Дисплей медленно мигает.

Оранжевая фоновая подсветка.

Аккумулятор слишком горячий или слишком холодный. Когда аккумулятор достигнет температуры заряда (0°C...55°C), начнется процесс зарядки.



Дисплей быстро мигает.

Красная фоновая подсветка.

Извлеките аккумулятор из зарядного устройства и снова установите его. Если индикация не меняется, аккумулятор неисправен. Замените аккумулятор или сдайте его на проверку в специализированную мастерскую.

Если при зарядке другого аккумулятора появляется такое же сообщение об ошибке, неисправно зарядное устройство. Сдайте зарядное устройство на проверку в специализированную мастерскую.

Техобслуживание и уход

⚠ ПРЕДУПРЕЖДЕНИЕ!

Перед проведением любых работ на электроинструменте извлекайте из него аккумулятор.

Чистка

Чистка электроинструмента

⚠ ПРЕДУПРЕЖДЕНИЕ!

Не пользоваться водой или жидкими чистящими средствами.

- Двигатель прибора и его корпус изнутри следует продувать сухим сжатым воздухом.

Зарядное устройство

⚠ ПРЕДУПРЕЖДЕНИЕ!

Перед любыми работами извлекайте сетевой штекер из розетки. Не используйте воду или жидкие чистящие средства.

- Удалите грязь и пыль с корпуса кисточкой или сухой ветошью.

Ремонтные работы

Ремонтные работы должны проводиться исключительно в сервисной мастерской, авторизованной изготовителем.

i УКАЗАНИЕ

Винты, имеющиеся на корпусе двигателя, в течение гарантийного срока выкручивать нельзя. При невыполнении этого условия гарантийные обязательства производителя утрачивают свою силу.

Запасные части и принадлежности

Прочие принадлежности, в особенности рабочие инструменты, можно найти в каталогах изготовителя.

Покомпонентное изображение с пространственным разделением деталей и списки запасных частей вы найдете на нашем сайте:

www.flex-tools.com

Указания по утилизации

ПРЕДУПРЕЖДЕНИЕ!

Перед утилизацией бывшие в использовании электроинструменты подлежат выводу из эксплуатации:

- у электроинструментов с сетевым питанием следует отрезать сетевой кабель (кабель электропитания);
- у электроинструментов с аккумуляторным питанием следует извлечь аккумулятор.



Только для стран ЕС:

Не утилизируйте электроинструменты вместе с бытовыми отходами!

В соответствии с европейской директивой 2012/19/ЕС отслужившие электроинструменты нужно собирать отдельно и сдавать на экологически чистую рециркуляцию.



Регенерация сырья вместо утилизации мусора.

Изделие, принадлежности и упаковка подлежат сбору для экологически целесообразного повторного использования. Пластмассовые элементы промаркированы в целях сортировки для повторного использования.

ПРЕДУПРЕЖДЕНИЕ!

Аккумуляторы/элементы питания нельзя выбрасывать вместе с бытовыми отходами, бросать их в огонь или воду. Отслужившие аккумуляторы нельзя разбирать.



Только для стран ЕС:

В соответствии с европейской директивой 2006/66/ЕС поврежденные либо использованные аккумуляторы/батарейки нужно собирать отдельно и сдавать на экологически чистую рециркуляцию.



УКАЗАНИЕ

Информацию о возможных методах утилизации Вы сможете получить у Вашего торгового агента!

Соответствие нормам $\text{C} \text{E}$

Мы заявляем под свою собственную ответственность, что изделие, описанное в разделе «Технические данные», соответствует следующим нормам или нормативным документам:

EN 62841, EN 15503, EN 60335, EN 50636 в соответствии с определениями, приведенными в Директивах 2014/30/EC, 2006/42/EG и 2011/65/EC.

Ответственная за техническую документацию компания:

FLEX-Elektrowerkzeuge GmbH, R & D
Bahnhofstrasse 15, D-71711 Steinheim/Murr

Eckhard Rühle
Manager Research &
Development (R & D)

Klaus Peter Weinper
Head of Quality
Department (QD)

01.11.2018

FLEX-Elektrowerkzeuge GmbH
Bahnhofstrasse 15, D-71711 Steinheim/Murr

Исключение ответственности

Изготовитель и его представитель не несут ответственности за материальный ущерб и потерянную прибыль, возникшие в результате прерывания промышленной деятельности, обусловленного используемым инструментом или невозможностью использования инструмента.

Изготовитель и его представитель не несут ответственности за материальный ущерб, который возник в результате использования инструмента не по назначению или при использовании инструмента вместе с продукцией других фирм.