

Условные обозначения , испол зуемые в данном руководстве

ПРЕДУПРЕЖДЕНИЕ !

Обозначает угрожающую опасность . Несоблюдение этого предупреждения может привести к смерти или очень серьезным травмам .

ВНИМАНИЕ !

Обозначает потенциально опасную ситуацию . Несоблюдение этого предупреждения может привести к легкой травме или повреждению имущества .

ПРИМЕЧАНИЕ .

Обозначает советы по применению и важную информацию .

Обозначения на электроинструменте



Прочитайте инструкции по эксплуатации , чтобы уменьшить риск получения травм !



Информация об утилизации старого устройства (см . стр . 148) .

Для обеспечения безопасности с облюдайте следующие правила .

ПРЕДУПРЕЖДЕНИЕ !

Перед использованием электроинструмента внимательно прочитайте и соблюдайте :

- настоящие инструкции по эксплуатации ;
- общие инструкции по технике безопасности при обращении с электроинструментами в прилагаемом буклете (буклет № 315.915) ;
- правила , действующие в рабочей зоне и меры по предотвращению несчастных случаев .

Этот электроинструмент отвечает самым современным требованиям и был сконструирован в соответствии с общепризнанными правилами безопасности .

Тем не менее , при использовании электроинструмента может представлять опасность для жизни и конечностей пользователя или третьих лиц . Кроме того , электроинструмент и др

угое имущество могут быть повреждены .

Лобзик может использоваться только

- по назначению и
- в идеальном рабочем состоянии .

Несправности , которые влияют на безопасность , должны быть немедленно устранены .

Назначение

Лобзик предназначен

- для коммерческого использования в промышленности и торговле ;
- для распила металла , пластика и дерева ;
- для распила плитки и керамики ;
- для прямых и криволинейных разрезов ;
- для использования с подходящими инструментами .

Предостережения об опасности при использовании лобзика

При выполнении работ , в ходе которых режущий элемент может касаться скрытой электропроводки , держите инструмент за изолированные поверхности . Касание режущим элементом проводки под напряжением может привести к передаче напряжения на металлические части электроинструмента и поражению оператора электрическим током .

Используйте зажимы или другие приспособления для фиксации заготовки на устойчивой платформе . Если держать обрабатываемую деталь руками или прижимать к телу , это может привести к потере равновесия и контроля .

Шум и вибрация

- Уровни шума и вибрации были определены в соответствии со стандартом EN 62841. Оцененный уровень шума электроинструмента А обычно имеет следующие значения .
- Уровень звукового давления L_{pA} :
78 дБ (А)
- Уровень звуковой мощности L_{WA} :
89 дБ (А)
- Погрешность :
K = 5,0 дБ
- Общее значение вибрации :
- Значение $a_{h,V}$ (резка досок):
< 3,4 м / с²
- Значение $a_{h,M}$ (резка листового металла):
< 4,0 м / с²
- Погрешность :
K=1,5 м / с²

**ВНИМАНИЕ !**

Указанные измерения относятся к новым электроинструментам. Ежедневное использование приводит к изменению значений шума и вибрации.

**ПРИМЕЧАНИЕ.**

Уровень вибрации, указанный в данном руководстве, рассчитан с помощью стандартизированного теста, соответствующего директиве EN 62841, и может использоваться для сравнения одного инструмента с другим.

Эти сведения можно использовать для предварительной оценки уровня воздействия. Приведенные уровни вибрации соответствуют основному назначению инструмента. Однако если инструмент используется для других целей, с другими принадлежностями или в ненадлежащем состоянии, уровень вибрации может отличаться. Это может значительно повысить уровень воздействия в течение всего времени работы. Для точной оценки вибрационной нагрузки следует также учитывать время, в течение которого электроинструмент выключен или даже работает, но фактически не используется. Это может значительно снизить уровень воздействия в течение всего времени работы. Необходимо предусмотреть дополнительные способы защиты оператора от воздействия вибрации, такие как обслуживание инструментов и принадлежностей, защита рук от холода, организация режима работы.

**ВНИМАНИЕ !**

Используйте средства защиты органов слуха при уровне звукового давления выше 85 дБ (А).

Обзор (см . Рис . А)

Нумерация частей устройства относится к иллюстрациям устройства на странице схем.

- 1 Переключатель светодиодной подсветки
- 2 Выключатель
Кнопка блокировки 2а
- 3 Паспортная табличка
- 4 Регулятор скорости
- 5 Индикатор состояния зарядки
- 6 Кнопка фиксации аккумулятора
- 7 Литий - ионный аккумулятор
(2,5 Ач или 5 Ач)
- 8 Светодиодная подсветка
- 9 Рукоятка для замены режущего элемента без инструментов
- 10 Регулятор орбитального хода
- 11 Основание
- 12 Вакуумная трубка

Инструкция по эксплуатации**ПРИМЕЧАНИЕ.**

После выключения электроинструмента он продолжает работать некоторое время.

Для получения дополнительной информации о продукции производителя посетите сайт www.flex-tools.com.

**ПРЕДУПРЕЖДЕНИЕ !**

Перед выполнением любых работ по обслуживанию электроинструмента извлекайте аккумулятор.

Перед включением электроинструмента

Распакуйте лобзик и убедитесь, что все части имеются в наличии и не повреждены.

**ПРИМЕЧАНИЕ.**

Аккумуляторы поставляются частично заряженными. Перед началом работы полностью зарядите аккумуляторы. См. руководство по эксплуатации зарядного устройства.

Установка и замена аккумулятора

- Вставьте заряженный аккумулятор 7 в электроинструмент до щелчка (см. Рис. С).
- Чтобы извлечь аккумулятор, нажмите кнопку фиксации и извлеките его (см. Рис. D).

Технические характеристики

См. Рис. В.

Сведения об аккумуляторе

Аккумулятор	AP18.0 (2,5 Ач)	AP18.0 (5,0А Ач)
Масса аккумулятора, кг	0,42	0,72
Среднее время работы от аккумулятора (в зависимости от скорости, диаметра инструмента, нагрузки), мин	5	10

**ВНИМАНИЕ !**

Когда устройство не используется, закрывайте контакты аккумулятора. Металлические предметы могут замкнуть контакты, в результате чего возможен взрыв или пожар!

Установка и извлечение пыльного полотна

**ПРЕДУПРЕЖДЕНИЕ !**

Перед выполнением регулировки и установкой частей всегда выключайте инструмент и извлекайте аккумулятор.

Установка пыльного полотна

Вставьте пыльное полотно (зубцы должны быть обращены в направлении резки) в отверстие рукоятки для замены режущего элемента без инструментов до упора (см. Рис. E). Потяните пыльное полотно вниз, чтобы убедиться, что оно надежно зафиксировано на месте.

ПРИМЕЧАНИЕ.

При установке пыльного полотна его задняя часть должна лежать на пазу направляющего ролика.

ПРИМЕЧАНИЕ.

Инструмент подходит для использования с большинством распространенных пыльных полотен с T-образным хвостовиком.

Извлечение пыльного полотна

Поверните рукоятку для замены режущего элемента без инструментов и извлеките пыльное полотно (см. Рис. F).

Отпустите рукоятку для замены режущего элемента без инструментов.

**ПРЕДУПРЕЖДЕНИЕ !**

Всегда надевайте защитные перчатки при извлечении пыльного полотна из инструмента! Пыльное полотно острое и может нагреваться при длительном использовании.

Регулировка угла наклона основания

Извлеките шестигранный ключ из основания (см. Рис. G).

Регулировка угла резки

- Переверните инструмент основанием вверх.
- С помощью шестигранного ключа ослабьте шестигранный винт, фиксирующий основание.
- Сдвиньте основание немного вперед и

наклоните его под нужным углом (0° или 45°), используя шкалу (0° или 45°), которая указана на кронштейне основания.

- Основание имеет выемки под углом 0° и 45° (наклон влево или вправо) для удобства настройки угла. (см. Рис. H).

Установка и демонтаж принадлежностей

**ВНИМАНИЕ !**

При резке декоративного шпона, пластика и т. д. используйте защитную пластину. Это позволит защитить чувствительные и деликатные поверхности от повреждений. Установите пластину на заднюю сторону основания инструмента.

Защитная пластина

Установка :

- Сначала защелкните в основание переднюю часть защитной пластины (см. Рис. I).
- Затем выровняйте и защелкните заднюю часть пластины (см. Рис. J).

Демонтаж :

- Сначала освободите два выступа на задней части защитной пластины (см. Рис. K).
- Затем откиньте пластину вниз. После поворота на 30° извлеките передний выступ (см. Рис. L).

Пластина - адаптер**Установка :**

- Вставьте пластину - адаптер вдоль паза спереди основания на определенном расстоянии от пыльного полотна.
- При первом использовании пластины - адаптера вставьте пыльное полотно и включите инструмент. Выровняйте основание и ведите пластину - адаптер вдоль паза (см. Рис. M), пока пыльное полотно будет распиливать ее по середине.
- Разрез позволяет подготовить пластину - адаптер и пыльное полотно для качественной резки (см. Рис. N).
- При установке пластины - адаптера имеются две конечные позиции, которые соответствуют различным положениям выступов, адаптируются к различным потребностям и увеличивают срок службы.

Демонтаж :

- Выключите устройство , извлеките пильное полотно и пластину - адаптер (см . Рис . O) .

Прозрачная крышка

Установка Вставьте прозрачную крышку спередину устройства и зафиксируйте на редукторе таким образом , чтобы ограничитель совместился с пазом позиционирования редуктора (см . Рис . P) .

Демонтаж Откройте фиксатор (см . Рис . Q) и снимите прозрачную крышку .

Вакуумная трубка**Установка :**

- Продвиньте переднюю часть вакуумной трубки к пильному полотну и вставьте средний фиксатор в паз в нижней части основания (см . Рис . R) .
- Сдвиньте вакуумную трубку назад и сожмите передний винт с отверстием в основании , а затем прикрутите вакуумную трубку (см . Рис . S) .
- Вакуумная трубка может быть установлена с любой стороны (справа или слева) для выполнения резки под разными углами .

Демонтаж :

- Открутите винт и слегка прижмите вакуумную трубку вперед , чтобы извлечь ее .

Включение и выключение**JS 18.0-EC:**

- Включение : сдвиньте кнопку включения вперед и отпустите ее .
- Выключение : сдвиньте кнопку включения вперед и отпустите ее .
- Функции левой и правой кнопок переключателя одинаковы .

JSB 18.0-EC:

- Разблокировка . Кнопка блокировки сдвинута влево до упора . Выключатель заблокирован и не может быть нажат (см . Рис . T1) .
- Вкл . Кнопка блокировки сдвинута в центр , ее видно слева и справа . Теперь можно нажать выключатель для ускорения устройства (см . Рис . T2) .
- Блокировка . Полностью нажмите выключатель и сдвиньте кнопку блокировки в крайнее правое положение , чтобы заблокировать выключатель во включенном положении . Нажмите на выключате

ль снова , чтобы разблокировать (см . Рис . T3) .

Светодиодная подсветка

Инструмент оснащен светодиодной подсветкой , расположенной в передней части инструмента . Это обеспечивает дополнительное освещение поверхности заготовки при работе в условиях низкой освещенности .

Светодиод начнет светиться автоматически при легком нажатии на переключатель перед запуском инструмента . Он выключается примерно через 10 секунд после отпускания куркового переключателя .

Если устройство оснащено аккумулятором , светодиод может включаться и выключаться с помощью переключателя (1) .

Светодиодная подсветка имеет функцию памяти с сохранением последней настройки .

Регулятор скорости

Скорость инструмента можно регулировать с помощью вращения регулятора скорости . Максимальная скорость соответствует значению 5, а минимальная — 1 .

Для выбора правильной скорости резки заготовки см . таблицу . Однако соответствующая скорость может отличаться в зависимости от типа или толщины заготовки . Более высокая скорость позволит резать заготовку быстрее , но в этом случае срок службы пильного полотна может сократиться .

Когда регулятор скорости находится в положении А, инструмент автоматически снижает скорость холостого хода для снижения вибрации при холостом ходу . Когда инструмент находится под нагрузкой , скорость его вращения достигает наибольшего значения .

Разрезаемая заготовка	Значение на регуляторе скорости
Дерево	4-А
Мягкая сталь	3-А
Нержавеющая сталь	3-4
Алюминий	3-А
Пластик	1-4

Настройка орбитального хода

Инструмент оснащен четырьмя настройкам и орбитального хода для оптимальной адаптации к скорости резки , режущей способности , схеме резки и разрезаемому материалу .

Орбитальный ход можно настраивать с помощью регулятора .

Оптимальная настройка орбитального хода для соответствующего применения может быть определена в ходе практических испытаний . Руководствуйтесь следующими рекомендациями .

Положение	Режущее действие	Применение
0	Резка по прямой линии	Для резки мягкой стали , нержавеющей стали и пластика . Для выполнения чистых распилов древесины и фанеры .
1	Слабый орбитальный ход	Для резки мягкой стали , алюминия и твердой древесины .
2	Средний орбитальный ход	Для резки древесины и фанеры . Для быстрой резки алюминия и мягкой стали .
3	Максимальный орбитальный ход	Для быстрой резки древесины и фанеры .

ПРИМЕЧАНИЕ .

Всегда выполняйте сначала пробные разрезы на кусочках материала , чтобы определить оптимальные настройки .

Для достижения полного орбитального хода пильное полотно должно быть направлено прямо вперед , его задняя часть должна находиться в пазу ролика , а основание должно быть установлено до упора вперед . Орбитальный ход незаметен , когда инструмент вращается свободно . Орбитальный ход применяется непосредственно во время резки . Скорость резки легче заметить при резке более толстого материала .

Советы по резке

⚠ ПРЕДУПРЕЖДЕНИЕ !

Перед установкой аккумулятора в инструмент убедитесь , что выключатель работает правильно и возвращается в выключенное положение (OFF) , когда отпущен .

⚠ ПРЕДУПРЕЖДЕНИЕ !

Всегда используйте защитные очки или защитные очки с боковыми щитками при работе с устройством или при появлении пыли . Если

и во время работы появляется пыль , надевайте респиратор .

⚠ ПРЕДУПРЕЖДЕНИЕ !

Во избежание потери контроля и серьезных травм перед контактом с заготовкой убедитесь , что пильное полотно достигает требуемой скорости .

Поверните материал лицевой стороной вниз и закрепите его с помощью тисков или зажима . Нарисуйте линию резки на стороне материала , обращенной к пользователю . Поместите переднюю часть основания инструмента на заготовку и совместите пильное полотно с линией разреза . Крепко удерживая лобзик , включите его и прижмите вниз , чтобы при медленном перемещении инструмента по линии разреза основание плоско прилегал к заготовке . Постепенно увеличивайте скорость резки , ведя полотно вблизи линии (если только заготовка не нуждается в конечной шлифовке) . Возможно , придется регулировать или перемещать тиски или зажимы по мере резки , чтобы сохранить устойчивость заготовки . Не прикладывайте к инструменту усилий , иначе зубцы полотна могут стираться и изнашиваться , что может привести к поломке полотна . Позвольте устройству выполнять большую часть работы . При прохождении изгибов выполняйте резку медленно , чтобы пильное полотно могло разрезать волокна поперек . Это позволит выполнить точный разрез и предотвратит смещение пильного полотна .

Резка с помощью направляющей

По возможности всегда используйте пильное полотно для грубых разрезов . Закрепите направляющую на заготовке параллельно линии резки и установите заподлицо со стороной основания .

Либо а) отметьте линию разреза , а затем расположите направляющую параллельно на том же расстоянии , на котором пильное полотно расположено от боковой стороны основания ; либо б) сначала отметьте боковой край основания , а затем закрепите направляющую на отметке и параллельно линии разреза . При резке держите край основания инструмента на одном уровне с направляющей и плоско прижмите к заготовке .

Погружной распил

Погружная резка удобна и экономит время при выполнении грубых пропилов в мягких ма

териалах . Это избавляет от необходимости сверлить отверстие .

Нарисуйте линии для пропила .

Держите инструмент крепко и наклоните его вперед так , чтобы передняя часть основания опиралась на заготовку , но при этом режущий элемент оставался на достаточно большом расстоянии от заготовки .

Включите инструмент , а затем очень плавно опустите пильное полотно , удерживая переднюю часть основания на заготовке . Когда полотно коснется заготовки , продолжайте прижимать переднюю часть основания и медленно поворачивайте инструмент , как на шаблоне , до тех пор , пока полотно не прорежет заготовку , а основание не опустится плоско на заготовку .

Ведите инструмент вперед по линии разреза .

ПРИМЕЧАНИЕ .

Не рекомендуется выполнять погружной разрез с помощью прокручивающегося пильного полотна .

Чтобы сделать острые углы , дорежьте до угла , затем остановите инструмент и немного отведите назад перед закруглением угла . Когда пропил будет готов , вернитесь к каждому углу и обрежьте его с противоположного направления , чтобы выровнять .

⚠ ПРЕДУПРЕЖДЕНИЕ !

Не выполняйте погружные разрезы в металлических поверхностях .

Резка металла

⚠ ПРЕДУПРЕЖДЕНИЕ !

Никогда не используйте при резке металлов лезвие для резки древесины . В противном случае это может привести к получению серьезных травм .

Зажмите материал при резке металла .

Всегда перемещайте инструмент медленно вдоль намеченной линии .

Работайте на низких скоростях .

Не скручивайте , не сгибайте пильное полотно и не прикладывайте к нему чрезмерное давление .

Если пильное полотно отскакивает во время работы , установите полотно с более мелким и зубцами .

Если пильное полотно застревает при резке мягкого металла , установите полотно с более крупными зубцами .

Для облегчения работы при разрезании стал

и смажьте пильное полотно воском (если имеется) или маслом для резки .

Тонкий металл рекомендуется зажимать между двумя деревянными брусками или надежно фиксировать на деревянной заготовке (дерево сверху металла) . Наметьте линии или контуры на верхней стороне деревянной заготовки . При резке алюминиевых профилей или железных уголков закрепляйте их в тисках и выполняйте разрез рядом с колодками тисков .

При резке труб , диаметр которых больше длины лезвия , сделайте отверстие в стенке трубки , а затем вставьте пильное полотно в разрез и вращайте трубку по мере разрезания .

Обслуживание и уход

⚠ ПРЕДУПРЕЖДЕНИЕ !

Перед выполнением любых работ по обслуживанию электроинструмента извлекайте аккумулятор .

Очистка

- Регулярно чистите электроинструмент и решетку перед вентиляционными отверстиями . Частота очистки зависит от материала и продолжительности использования .
- Регулярно продувайте внутреннюю часть корпуса и двигатель с помощью сухого сжатого воздуха .

Запасные части и принадлежности

Для получения информации о других принадлежностях и приспособлениях см . каталог и ответствующих производителей .

Изображения в разобранном виде и список запасных частей можно найти по адресу : www.flex-tools.com

Информация об утилизации

⚠ ПРЕДУПРЕЖДЕНИЕ !

Чтобы старый электроинструмент нельзя было использовать :

- отрежьте кабель питания ;
- или извлеките аккумулятор .



Только для стран ЕС

Не выбрасывайте электроинструменты вместе с бытовыми отходами ! В соответствии с европейской директивой 2012/19/ЕС по транспортировке и утилизации отходов в электрического и электронного оборудования согласно национальному законодательству

у использованные электрические приборы должны собираться отдельно и утилизироваться экологически безопасным способом .



Регенерация сырья вместо утилизации отходов .

Устройство , принадлежности и упаковка должны быть утилизированы экологически безопасным способом . Пластиковые части могут быть переработаны в соответствии с типом материала .



ПРЕДУПРЕЖДЕНИЕ !

Не выбрасывайте аккумуляторы вместе с бытовым мусором , а также не бросайте их в огонь или в воду . Не вскрывайте использованные аккумуляторы .

Только для стран ЕС .

В соответствии с директивой 2006/66/ЕС не исправные и использованные аккумуляторы необходимо утилизировать .



ПРИМЕЧАНИЕ .

Для получения информации о вариантах утилизации обратитесь к продавцу .

CE - Декларация соответствия

Мы с полной ответственностью заявляем , что изделие , описанное в разделе « Технические характеристики » , соответствует следующим стандартам или нормативным документам :

стандарт EN 62841 в соответствии с требованиями директив 2014/30/EU, 2006/42/EC, 2011/65/EU.

Ответственный за техническую документацию : FLEX-Elektrowerkzeuge GmbH, R & D
Bahnhofstrasse 15, D-71711 Steinheim/Murr

Peter Lameli
Technical Head

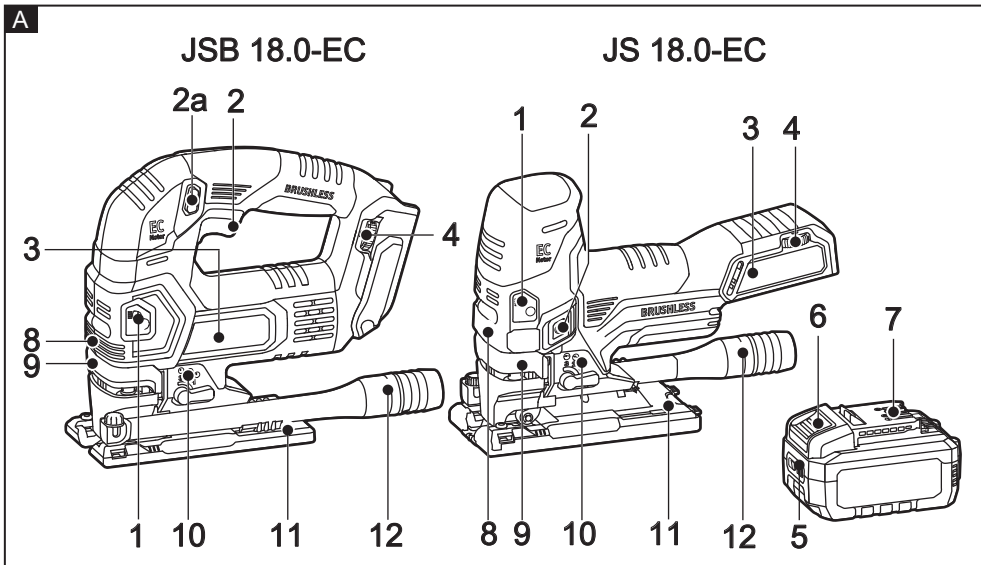
Klaus Peter Weinper
Head of Quality
Department (QD)

15.07.2020; FLEX-Elektrowerkzeuge GmbH
Bahnhofstrasse 15, D-71711 Steinheim/Murr


Отказ от ответственности

Производитель и его представитель не несут ответственности за любой ущерб и упущенную выгоду в результате прерывания деятельности , вызванного изделием или непригодным для использования изделием . Производитель и его представитель не несут ответ

ственности за любой ущерб , вызванный неправильным использованием электроинструмента или использованием электроинструмента с изделиями других производителей .



B

		JS 18.0-EC	JSB 18.0-EC
U	Vdc	18	18
n	/min	800-3500	350-3500
m	kg	2.1	2.2
L_{pA}/K_{pA}	dB(A)	78/5	87/5
L_{WA}/K_{WA}	dB(A)	89/5	98/5
a_{r1}/K_{r1}	m/s^2	<4/1.5	<4/1.5
	mm	25.4	25.4

