

## Содержание

Используемые символы .....	114
Символы на приборе .....	114
Для Вашей безопасности .....	114
Технические данные .....	115
Краткий обзор .....	116
Инструкция по эксплуатации .....	117
Техобслуживание и уход .....	118
Указания по утилизации .....	118
Исключение ответственности .....	119

## Используемые символы

### ПРЕДУПРЕЖДЕНИЕ!

Обозначает непосредственно угрожающую опасность. Невыполнение этого указания может повлечь за собой тяжелые телесные повреждения или даже смерть.

### ВНИМАНИЕ!

Обозначает возможность возникновения опасной ситуации. Невыполнение этого указания может повлечь за собой телесные повреждения или материальный ущерб.

### ПРИМЕЧАНИЕ

Обозначает советы по использованию и важную информацию.

## Символы на приборе



Перед вводом в эксплуатацию прочесть инструкцию по эксплуатации!



Указания по утилизации (см. стр 118)!



Не смотреть на источник света!



Лампы для работы в неблагоприятных условиях

IP54

Степень защиты от пыли 5, от проникновения воды 4

## Для Вашей безопасности

### ПРЕДУПРЕЖДЕНИЕ!

Перед использованием электроинструмента необходимо прочесть перечисленную ниже документацию и поступать согласно указаниям, приведенным:

- в данной инструкции по эксплуатации,
- в разделе «Общие указания по технике безопасности» при обращении с электроинструментами, во входящей в комплект поставки брошюре ( № документации: 315.915),
- в правилах и предписаниях по предотвращению несчастного случая, действующих на месте эксплуатации электроинструмента.

### Использование по назначению

Светодиодный аккумуляторный строительный прожектор CL 2000 18.0 предназначен

- для промышленного использования на производстве и в ремесленных мастерских,
- для целенаправленного освещения рабочего места,
- для освещения помещений.

Светодиодный аккумуляторный строительный прожектор CL 2000 18.0 не предназначен

- для освещения в дорожном движении.

### Указания по технике безопасности для светодиодный аккумуляторный строительный прожектор

#### ПРЕДУПРЕЖДЕНИЕ!

Прочитайте все указания по технике безопасности и инструкции. Упущения при соблюдении указаний по технике безопасности и инструкций могут привести к поражению электрическим током, пожару и/или тяжелым травмам.

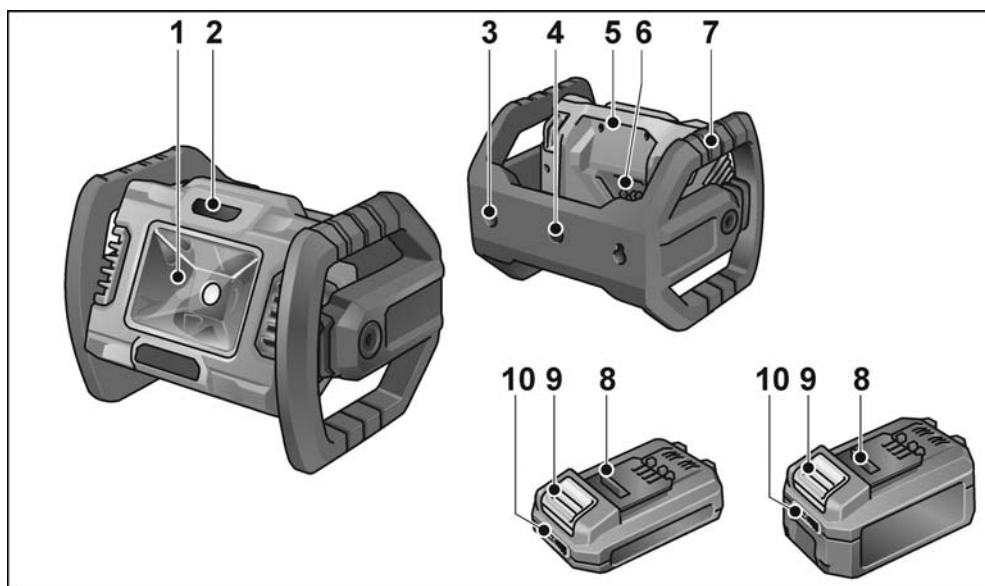
**Храните все указания по технике безопасности и инструкции для использования в будущем.**

- Не работайте со светодиодным прожектором во взрывоопасных зонах.
- Не направляйте световой луч на людей или животных и сами не смотрите в луч, даже с большого расстояния.
- Не закрывайте головную часть включенного прожектора. Головная часть лампы нагревается во время работы и может вызвать ожоги, если это тепло будет скапливаться.
- Не используйте прожектор для движения по дорогам.
- Перед выполнением работ на прожекторе (напр., монтаж, техобслуживание и т.д.), а также при перевозке и хранении вынимайте аккумулятор из прожектора.
- Не позволяйте детям пользоваться прожектором. Она предназначена для профессионального использования. Дети могут непреднамеренно ослепить себя или других людей.
- Не вскрывайте аккумулятора. Существует опасность короткого замыкания.
- Защищайте аккумулятор от воздействия тепла, в т.ч. вследствие длительного воздействия солнечных лучей, а также от огня, воды и влажности. Существует опасность взрыва.
- При повреждении или неправильном обращении с аккумулятором не исключено появление паров электролита. Обеспечьте приток свежего воздуха, при недомогании обратитесь к врачу. Пары могут вызвать раздражение дыхательных путей.
- Заряжайте аккумуляторы только в рекомендуемых изготовителем зарядных устройствах. В зарядном устройстве, предназначенном для определенного вида аккумуляторов, может возникнуть пожар, если его использовать для зарядки других типов аккумуляторов.
- Острые предметы, как напр., гвоздь или отвертка, или внешнее воздействие сил могут повредить аккумулятор. Возможно внутреннее короткое замыкание и возгорание, дымление, взрыв или перегрев аккумулятора.
- Находящийся в этой лампе источник света может заменяться только производителем, его сервисной службой или лицом, имеющим аналогичную квалификацию.

## Технические данные

	CL 2000 18.0	
Тип машинки	Светодиодный аккумуляторный строительный прожектор	
Литий-ионный аккумулятор	В/Ач	18,0/2,5 или 18,0/5,0
Длительность освещения 2,5 Ач 5,0 Ач	ч	~ 2,5 ~ 5
Общий световой поток	лм	1200/2000
Вес согл. «ЕРТА-procedure 01/2003» (без аккумулятора)	кг	2,4
Размеры (ДхШхВ)	мм	230x182,3x189,3
Максимальная проецируемая поверхность прожектора	м <sup>3</sup>	80
Монтажная высота (использовать только внутри помещения)	м	≤3
Класс защиты		III / ⚡

## Краткий обзор



- 1 Защитное стекло головной части
- 2 Включатель/выключатель
- 3 Отверстия под болты для настенного монтажа
- 4 Резьба (5/8") для установки на штатив
- 5 Головная часть

- 6 Гнездо для установки аккумулятора
- 7 Каркас
- 8 Литий-ионный аккумулятор (2,5 Ач или 5,0 Ач)
- 9 Кнопка разблокировки аккумулятора
- 10 Индикатор уровня заряда аккумулятора

## Инструкция по эксплуатации

### **⚠ ПРЕДУПРЕЖДЕНИЕ!**

Перед проведением любых работ на электроинструменте извлекайте из него аккумулятор.

### Перед вводом в эксплуатацию

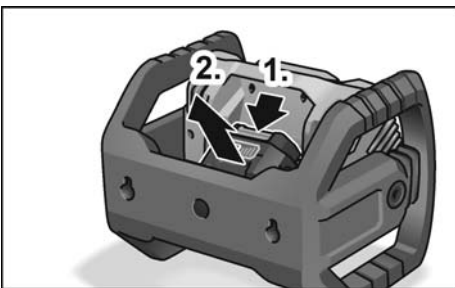
Распакуйте электроинструмент и принадлежности к нему, проверьте поставку на комплектность и отсутствие возможных транспортных повреждений.

### Установка/замена аккумулятора

- Вставьте заряженный аккумулятор в электроинструмент до фиксации.



- Для извлечения нажать на кнопки разблокировки (1.) и вытянуть аккумулятор (2.).

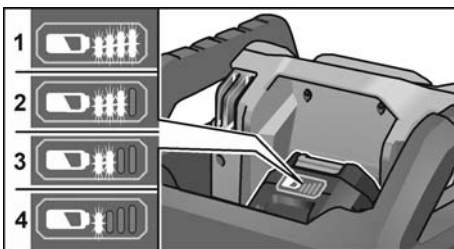


### **⚠ ВНИМАНИЕ!**

При неиспользовании защищать контакты аккумулятора. Незакрепленные металлические предметы могут замкнуть контакты, существует опасность взрыва и пожара!

## Уровень заряда аккумулятора

- При нажатии кнопки на светодиодном индикаторе можно посмотреть уровень заряда.

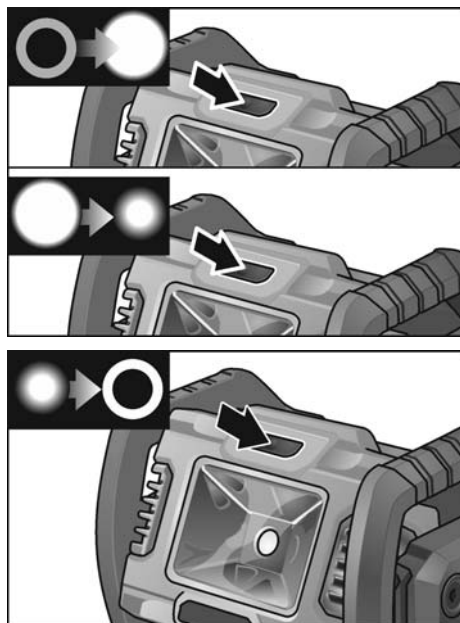


Индикатор погаснет через 5 секунд.

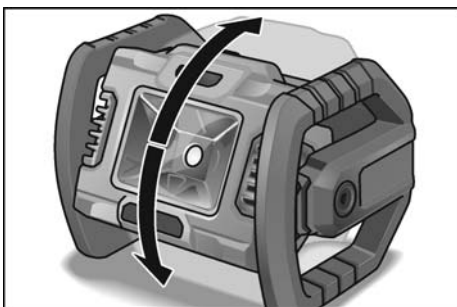
Если один из светодиодов мигает, аккумулятор необходимо зарядить. Если после нажатия кнопки ни один из светодиодов не горит, аккумулятор неисправен и подлежит замене.

### Включение и выключение

- Строительный прожектор включается/выключается нажатием на выключатель. Повторным нажатием можно регулировать интенсивность освещения.

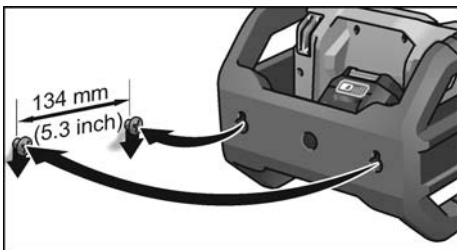


- Установленная в каркасе головная часть поворачивается на 360°.



## Установка

- Для крепления строительного прожектора на стене используйте крепежные отверстия для настенного монтажа, а на штативе — резьбу (5/8").



## Техобслуживание и уход

### Чистка

#### **⚠ ПРЕДУПРЕЖДЕНИЕ!**

Перед проведением любых работ на электроинструменте извлекайте из него аккумулятор.

Не пользоваться водой или жидкими чистящими средствами.

- Загрязнения и пыль следует смести с корпуса электроинструмента с помощью кисточки или сухой тряпки.

### Ремонтные работы

Ремонтные работы должны проводиться исключительно в сервисной мастерской, авторизованной изготовителем.

## Запасные части и принадлежности

Покомпонентное изображение и списки запасных частей Вы найдете на нашем сайте в Интернете:

[www.flex-tools.com](http://www.flex-tools.com)

## Указания по утилизации

### **⚠ ПРЕДУПРЕЖДЕНИЕ!**

Перед утилизацией бывшие в использовании электроинструменты подлежат выводу из эксплуатации:

- у электроинструментов с сетевым питанием следует отрезать сетевой кабель (кабель электропитания);
- у электроинструментов с аккумуляторным питанием следует извлечь аккумулятор.



Только для стран ЕС:

Не утилизируйте электроинструменты вместе с бытовыми отходами! В соответствии с европейской директивой 2012/19/ЕС отслужившие электроинструменты нужно собирать отдельно и сдавать на экологически чистую рекуперацию.



### **Регенерация сырья вместо утилизации мусора.**

Изделие, принадлежности и упаковка подлежат сбору для экологически целесообразного повторного использования. Пластмассовые элементы промаркированы в целях сортировки для повторного использования.



### **ПРЕДУПРЕЖДЕНИЕ!**

Аккумуляторы/элементы питания нельзя выбрасывать вместе с бытовыми отходами, бросать их в огонь или воду. Отслужившие аккумуляторы нельзя разбирать.

Аккумуляторы/элементы питания следует собирать и перерабатывать или утилизировать экологически допустимым образом.



Только для стран, входящих в ЕС:  
Вышедшие из строя или  
отработанные аккумуляторы/батареи  
должны утилизироваться согласно  
указаниям, содержащимся в Директиве  
2006/66/EG.



### **ПРИМЕЧАНИЕ**

*Информацию о возможных методах  
утилизации можно получить в специа-  
лизированной торговле!*

## **Исключение ответственности**

Изготовитель и его представитель не несут ответственности за ущерб и потерянную прибыль, возникшие в результате прерывания промышленной деятельности, обусловленного изделием или невозможностью использования изделия.

Изготовитель и его представитель не несут ответственности за ущерб, возникший в результате использования изделия не по назначению или при его использовании с изделиями других изготовителей.