

Условные обозначения, используемые в данном руководстве

ПРЕДУПРЕЖДЕНИЕ!

Обозначает угрожающую опасность. Несоблюдение этого предупреждения может привести к смерти или очень серьезным травмам.

ВНИМАНИЕ!

Обозначает потенциально опасную ситуацию. Несоблюдение этого предупреждения может привести к легкой травме или повреждению имущества.

ПРИМЕЧАНИЕ.

Обозначает советы по применению и важную информацию.

Обозначения на электроинструменте



Прочитайте инструкции по эксплуатации, чтобы уменьшить риск получения травм!



Надевайте защитные очки!



Используйте средства защиты органов слуха!



Используйте респиратор!



Инструмент класса II



Информация об утилизации старого устройства

Для обеспечения безопасности соблюдайте следующие правила.

ПРЕДУПРЕЖДЕНИЕ!

Перед использованием электроинструмента внимательно прочитайте и соблюдайте:

- настоящие инструкции по эксплуатации;
- общие инструкции по технике безопасности при обращении с электроинструментами в прилагаемом буклете (буклет № 315.915);
- правила, действующие в рабочей зоне и меры по предотвращению несчастных случаев.

Этот электроинструмент отвечает самым современным требованиям и был сконструирован в соответствии с общепризнанными правилами безопасности. Тем не менее, при использовании электроинструмент может представлять опасность для жизни и конечностей пользователя или третьих лиц. Кроме того, электроинструмент и другое имущество могут быть повреждены.

Шлифовальная машина может использоваться только

- по назначению и
- в идеальном рабочем состоянии.

Неисправности, которые влияют на безопасность, должны быть немедленно устранены.

Назначение

Шлифовальная машина предназначена:

- для коммерческого использования в промышленности и торговле;
- для шлифовки древесины, пластмассы, краски, шпаклевки и аналогичных материалов с методом сухого шлифования,
- для использования со шлифовальным листом на липучке и аксессуарами, указанными в данной инструкции или рекомендованными производителем.

При шлифовании металла возникают летящие искры. Убедитесь, что никому не угрожает опасность от летящих искр.

Предостережения об опасности при использовании шлифовальной машины

ПРЕДУПРЕЖДЕНИЕ!

Прочитайте все инструкции по технике безопасности и другие инструкции.

Несоблюдение инструкций по технике безопасности и других инструкций может привести к поражению электрическим

током, возгоранию и (или) тяжелым травмам.

Храните все инструкции по технике безопасности и другие инструкции в надежном месте для использования в будущем.

- **Держите электроинструмент только за изолированные поверхности, так как при работе режущий элемент может задеть кабель питания.**
Касание режущим элементом проводки под напряжением может передать напряжение на металлические части электроинструмента и привести к поражению оператора электрическим током.
- **Внимание! Риск возгорания! Избегайте перегрева обрабатываемого материала и шлифовальной машины. Всегда опустошайте пылесборник, прежде чем сделать перерыв в работе.**
Шлифовальная пыль в мешке для пыли, микрофилт্রে, бумажном мешке (или в мешке для фильтрации или фильтре пылеуловителя) при неблагоприятных условиях может самовоспламениться, например от летящих искр при шлифовании металлов. Это особенно опасно, если шлифовальная пыль смешивается с остатками краски или полиуретана или с другими химическими веществами, а также если заготовка нагревается при длительной обработке.
- **Если кабель питания поврежден, не используйте электроинструмент. Если кабель питания был поврежден во время работы, не прикасайтесь к нему и извлеките вилку из розетки.**
Поврежденные кабели повышают риск поражения электрическим током.
- **Используйте электроинструмент только для сухой шлифовки.** При попадании воды в электроинструмент повышается риск поражения электрическим током.
- **Пыль, выделяющаяся из таких материалов, как свинцовые краски, некоторые виды древесины, минералы и металлы, может представлять опасность для оператора и находящихся поблизости людей.**

Вдыхание или прикосновение к этой пыли может вызвать респираторные заболевания и (или) аллергические реакции.

- Убедитесь, что рабочее место хорошо проветривается.
- По возможности используйте внешнее пылеудаление.
- Рекомендуется надевать респиратор с фильтром класса P2.
- **Закрепите заготовку.** Надежнее зафиксировать заготовку в зажимном устройстве или в тисках, чем удерживать ее рукой.
- **Содержите рабочее место в чистоте.** Особую опасность представляют смеси материалов. Легкая металлическая пыль может воспламениться или взорваться.
- Не работайте с материалами, выделяющими опасные вещества (например, асбест).
- Никогда не шлифуйте и не режьте легкие металлы с содержанием магния более 80 %. Риск возгорания!
- Перед использованием устройства убедитесь, что шлифовальные инструменты правильно установлены и закреплены. Включите электроинструмент без нагрузки на 30 секунд.
- При возникновении сильной вибрации или других явлений немедленно прервите пробный запуск. Проверьте инструмент и выявите причину.
- Прежде чем положить электроинструмент после использования, выключите его и дождитесь полной остановки.
- Не фиксируйте электроинструмент в тисках.
- Всегда прокладывайте кабель питания сзади и в стороне от электроинструмента.

Дополнительные инструкции по технике безопасности

- Используйте только удлинительные кабели, предназначенные для наружного использования.
- Для маркировки инструмента используйте только наклейки. Не просверливайте никаких отверстий в корпусе устройства.
- Напряжение электросети и напряжение, указанное на заводской табличке, должны совпадать.

Шум и вибрация

Уровни шума и вибрации были определены в соответствии со стандартом EN 62841. Оцененный уровень шума электроинструмента обычно имеет следующие значения.

	Уровень звукового давления L_{PA} [дБ (А)]	Уровень звуковой мощности L_{WA} [дБ (А)]
ORE 2-125 EC	75	86
OSE 2-80 EC	77	88
ODE 2-100 EC	76	87
Погрешность К = 3 дБ		

Общее значение вибрации:

	Значение воздействия a_h (m/c^2)
ORE 2-125 EC	3,5
OSE 2-80 EC	3,5
ODE 2-100 EC	3,5
Погрешность К=1,5 m/c^2	

ПРЕДУПРЕЖДЕНИЕ!

Указанные измерения относятся к новым электроинструментам. Ежедневное использование приводит к изменению значений шума и вибрации.

ПРИМЕЧАНИЕ.

Уровень вибрации, указанный в данном информационном листке, рассчитан с помощью стандартизированного теста, соответствующего директиве EN 62841, и может использоваться для сравнения одного инструмента с другим.

Эти сведения можно использовать для предварительной оценки уровня воздействия. Приведенные уровни вибрации соответствуют основному назначению инструмента. Однако если инструмент используется для других целей, с другими принадлежностями или в ненадлежащем состоянии, уровень вибрации может отличаться. Это может значительно повысить уровень воздействия в течение всего времени работы. Для точной оценки вибрационной нагрузки следует также учитывать время, в течение которого электроинструмент

выключен или даже работает, но фактически не используется. Это может значительно снизить уровень воздействия в течение всего времени работы.

Необходимо предусмотреть дополнительные способы защиты оператора от воздействия вибрации, такие как обслуживание инструментов и принадлежностей, защита рук от холода, организация режима работы.

ВНИМАНИЕ!

Используйте средства защиты органов слуха при уровне звукового давления выше 85 дБ (А).

Технические характеристики

См. Рис. В.

Обзор (см. Рис. А)

Нумерация частей устройства относится к иллюстрациям устройства на странице схем.

- 1 Изолированные поверхности
- 2 Выключатель питания
- 3 Пылеулавливающая насадка
- 4 Кнопка регулировки скорости
- 5 Шкала регулировки скорости
- 6 Шлифовальная пластина
- 7 Наждачный лист
- 8 Корпус микрофильтра
 - a) Корпус
 - b) Фильтрующий элемент с крышкой

Инструкция по эксплуатации

ПРИМЕЧАНИЕ.

После выключения электроинструмента он продолжает работать некоторое время. Для получения дополнительной информации о продукции производителя посетите сайт www.flex-tools.com.

ПРЕДУПРЕЖДЕНИЕ!

Перед выполнением какого-либо обслуживания электроинструмента извлекайте вилку из розетки электросети.

Перед включением электроинструмента

Извлеките вилку из розетки и убедитесь, что все части имеются в наличии и не повреждены.

Установка и замена наждачного листа

Шлифовальная пластина имеет крепления-липучки и поэтому предназначена исключительно для использования с шлифовальными листами на липучках (см. Рис. C1, C2 и C3).

- Отсоедините вилку от розетки электросети.
- Снимите использованный наждачный лист.
- Удалите мусор со шлифовальной пластины.
- Прикрепите новый наждачный лист. Выровняйте отверстия в наждачном листе с отверстиями в шлифовальной пластине.
- Закрепите шлифовальный лист, аккуратно прижимая его к креплениям-липучкам на шлифовальной пластине.

Замена шлифовальной пластины

Если шлифовальная пластина изнашивается, ее можно заменить (см. Рис. D).

- Отсоедините вилку от розетки электросети.
- Открутите четыре винта.
- Снимите шлифовальную пластину, потянув ее вниз.
- Прикрепите новую шлифовальную пластину.
- Закрутите на место четыре винта.

Встроенный пылеуловитель с микрофильтром

- Полностью наденьте корпус микрофильтра на пылеулавливающую насадку (см. Рис. E).

Чтобы обеспечить оптимальное удаление пыли, своевременно опорожняйте корпус микрофильтра. Регулярно очищайте фильтрующий элемент.

- Снимите корпус микрофильтра с насадки вращающим движением.
- Снимите крышку (байонетный замок)

и вытяните вместе с фильтрующим элементом.

- Постучите фильтрующим элементом о твердую поверхность.
- Очистите ребра мягкой щеткой.
- Опорожните корпус микрофильтра.
- Установите корпус микрофильтра на место (см. Рис. F).

Настройка скорости

Предусмотрено четыре уровня скорости, которые можно изменить с помощью кнопки регулировки скорости. Нажмите кнопку «+», чтобы увеличить скорость. Нажмите кнопку «-», чтобы уменьшить скорость. Светодиодные индикаторы показывают текущий уровень скорости (см. Рис. G).

Уровень скорости можно изменять, если инструмент подключен к источнику питания или когда инструмент уже работает.

При выключении инструмента текущий уровень скорости будет запомнен и восстановлен при следующем включении.

В следующей таблице приведены приблизительные значения скорости вращения (в оборотах в минуту).

Уровень скорости	об/мин
1	8000
2	9300
3	10 600
4	12 000

Включение и выключение

Для включения и выключения электроинструмента используйте выключатель (см. Рис. H).



ВНИМАНИЕ!

После сбоя электропитания включенный электроинструмент не начнет снова работать.

Инструкция по эксплуатации



ПРЕДУПРЕЖДЕНИЕ!

Держите электроинструмент только за изолированные поверхности!

**ВНИМАНИЕ!**

После выключения электроинструмента он продолжает работать некоторое время.

- Включите шлифовальную машину и поместите наждачный лист целиком на обрабатываемую поверхность.
- Применяя умеренное давление, равномерно перемещайте шлифовальную машину по заготовке.
- Результат шлифования прежде всего определяется выбором правильного наждачного листа, количеством оборотов в минуту и контактным давлением.
- Заменяйте наждачные листы вовремя.
- Чрезмерное увеличение контактного давления не приведет к увеличению производительности шлифования, но увеличит износ электроинструмента и наждачного листа.

Для получения дополнительной информации о продукции производителя посетите сайт www.flex-tools.com.

Обслуживание и уход**ПРЕДУПРЕЖДЕНИЕ!**

Перед выполнением какого-либо обслуживания электроинструмента извлекайте вилку из розетки электросети.

Очистка

- Регулярно чистите электроинструмент и решетку перед вентиляционными отверстиями. Частота очистки зависит от материала и продолжительности использования.
- Регулярно продувайте внутреннюю часть корпуса и двигатель с помощью сухого сжатого воздуха.

Запасные части и принадлежности

Для получения информации о других принадлежностях, инструментах и шлифовальных средствах см. каталоги соответствующих производителей.

Изображения в разобранном виде и списки запасных частей можно найти по адресу: www.flex-tools.com

Информация об утилизации**ПРЕДУПРЕЖДЕНИЕ!**

Чтобы старый электроинструмент нельзя было использовать:

- отрежьте кабель питания;



Только для стран ЕС

Не выбрасывайте

электроинструменты вместе с бытовыми отходами! В соответствии с европейской директивой 2012/19/ЕС по транспортировке и утилизации отходов электрического и электронного оборудования согласно национальному законодательству использованные электрические приборы должны собираться отдельно и утилизироваться экологически безопасным способом.

**Регенерация сырья вместо утилизации отходов.**

Устройство, принадлежности и упаковка должны быть утилизированы экологически безопасным способом. Пластиковые части могут быть переработаны в соответствии с типом материала.

**ПРИМЕЧАНИЕ.**

Для получения информации о вариантах утилизации обратитесь к продавцу.

CE-Декларация соответствия

Мы с полной ответственностью заявляем, что изделие, описанное в разделе «Технические характеристики», соответствует следующим стандартам или нормативным документам:

стандарт EN 62841 в соответствии с требованиями директив 2014/30/EU, 2006/42/EC, 2011/65/EU.

Ответственный за техническую документацию:

FLEX-Elektrowerkzeuge GmbH, R & D
Bahnhofstrasse 15, D-71711 Steinheim/Murr

i.v.  

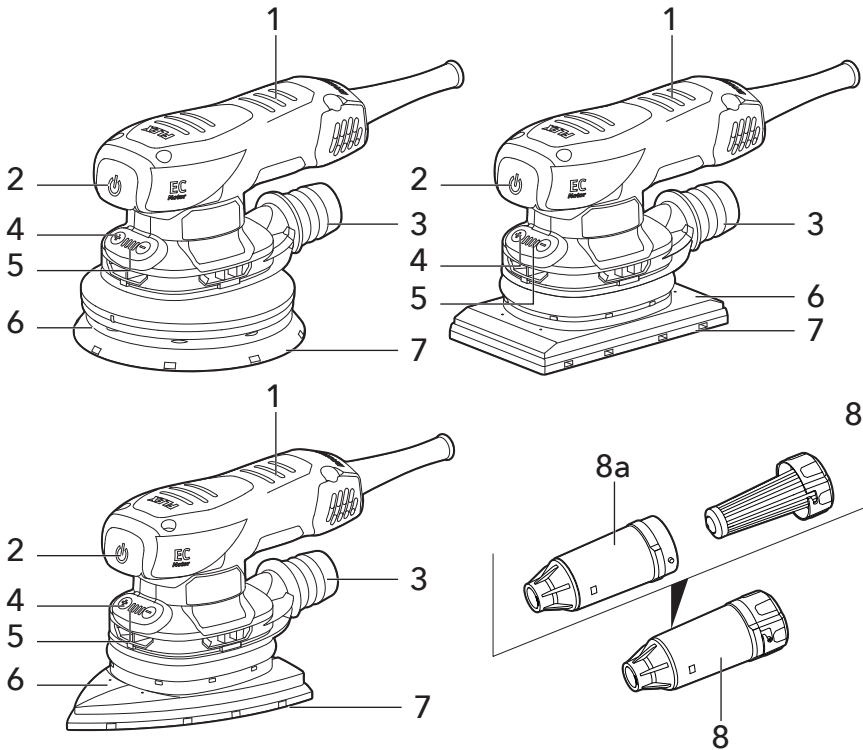
Peter Lameli
Technical Head

Klaus Peter Weinper
Head of Quality
Department (QD)

01.03.2021; FLEX-Elektrowerkzeuge GmbH
Bahnhofstrasse 15, D-71711 Steinheim/Murr

Отказ от ответственности

Производитель и его представитель не несут ответственности за любой ущерб и упущенную выгоду в результате прерывания деятельности, вызванного изделием или непригодным для использования изделием. Производитель и его представитель не несут ответственности за любой ущерб, вызванный неправильным использованием электроинструмента или использованием электроинструмента с изделиями других производителей.



B			
	ORE 2-125 EC	OSE 2-80 EC	ODE 2-100 EC
V	220-240	220-240	220-240
Hz	50	50	50
W	260	260	260
n/min	8000--12000	8000--12000	8000--12000
m/kg	1.5	1.4	1.5

