



BOSCH

GLI 12V-330 Professional

**HEAVY
DUTY**

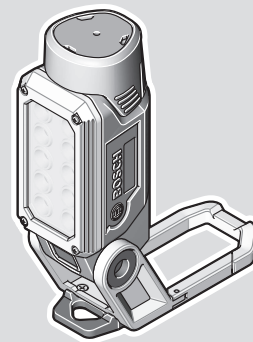
Robert Bosch Power Tools GmbH
70538 Stuttgart
GERMANY

www.bosch-pt.com

1 609 92A 7SV (2022.07) T / 241



1 609 92A 7SV

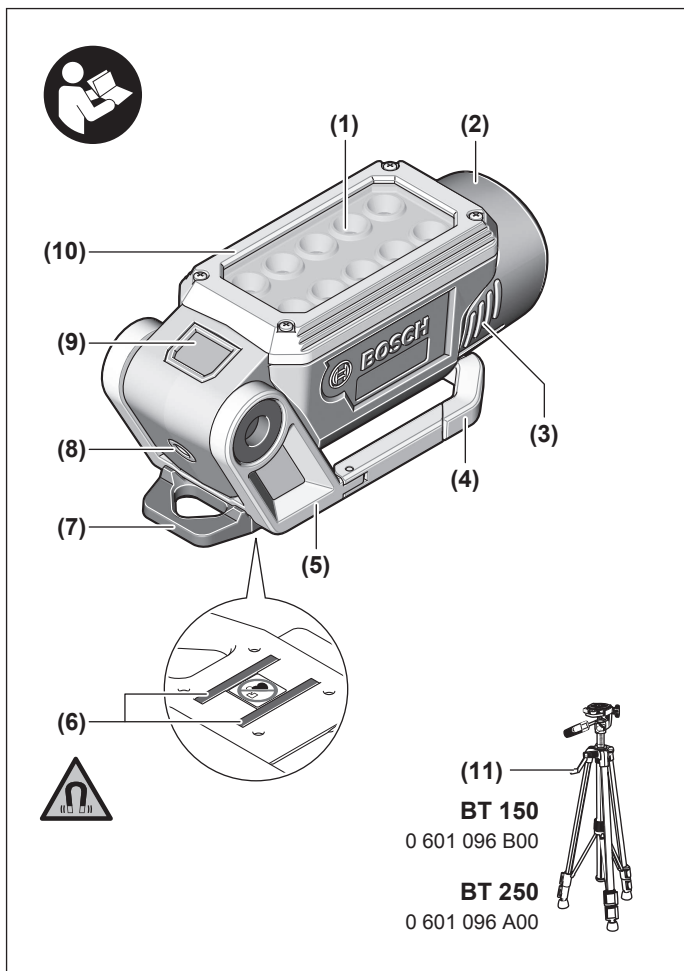


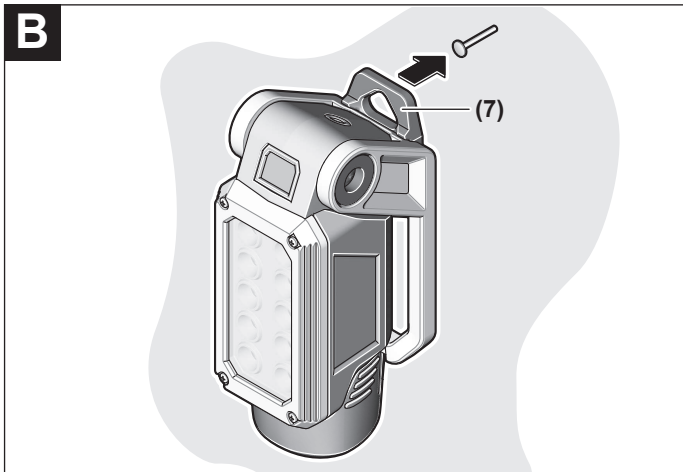
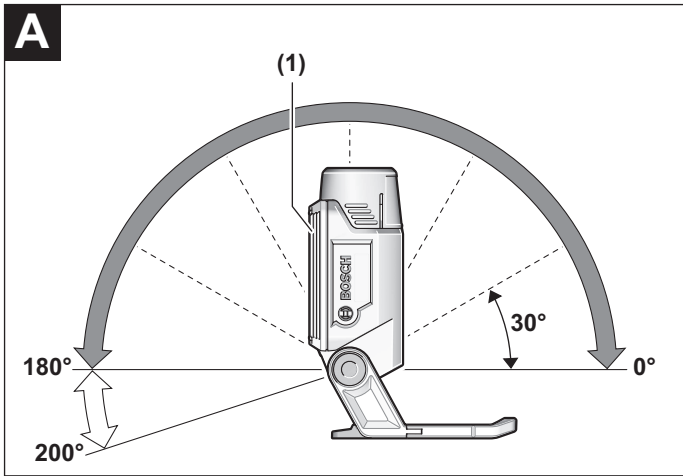
de Originalbetriebsanleitung
en Original instructions
fr Notice originale
es Manual original
pt Manual original
it Istruzioni originali
da Oorspronkelijke gebruiksaanwijzing
nl Oorspronkelijke gebruiksaanwijzing
sv Bruksanvisning i original
no Original driftsinstruks
fi Alkuperäiset ohjeet
el Πρωτότυπο οδηγίων χρήσης
tr Orijinal işletme talimatı
pl Instrukcja oryginalna
cs Původní návod k používání
sk Pôvodný návod na použitie
hu Eredeti használati utasítás
ru Оригинальное руководство по эксплуатации
uk Оригінальна інструкція з експлуатації
kk Пайдалану нұсқаулығының түпнұсқасы
ro Instrucțiuni originale

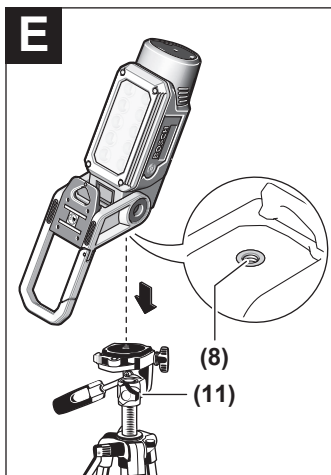
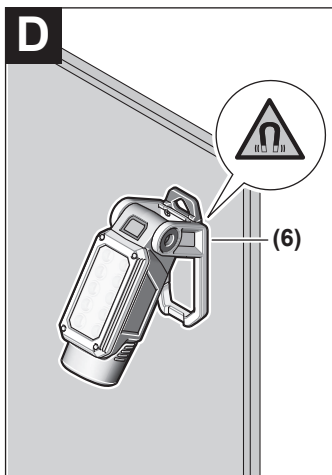
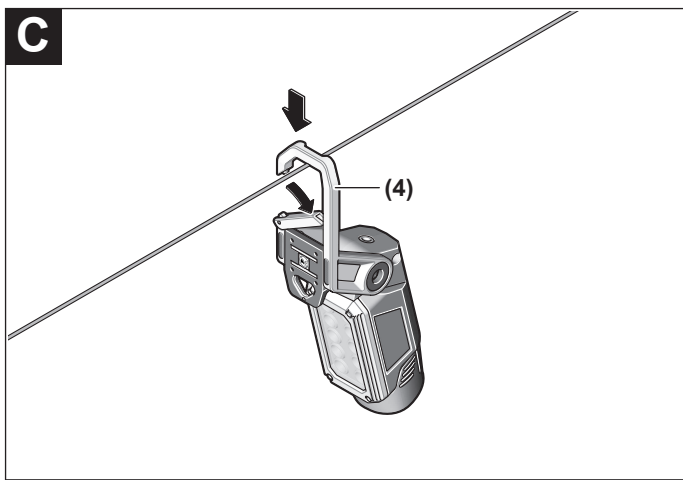
bg Оригинална инструкция
mk Оригинално упатство за работа
sr Originalno uputstvo za rad
sl Izvirna navodila
hr Originalne upute za rad
et Algupärane kasutusjuhend
lv Instrukcijas oriģinālvalodā
lt Originali instrukcija
ko 사용 설명서 원본
ar دليل التشغيل الأصلي
fa دفترچه راهنمای اصلی



Deutsch	Seite	6
English	Page	14
Français	Page	21
Español	Página	29
Português	Página	36
Italiano	Página	44
Nederlands	Página	51
Dansk	Side	58
Svensk	Sidan	64
Norsk	Side	71
Suomi	Sivu	78
Ελληνικά	Σελίδα	85
Türkçe	Sayfa	92
Polski	Strona	101
Čeština	Stránka	109
Slovenčina	Stránka	116
Magyar	Oldal	123
Русский	Страница	131
Українська	Сторінка	140
Қазақ	Бет	148
Română	Pagina	157
Български	Страница	164
Македонски	Страница	172
Srpski	Strana	179
Slovenščina	Stran	186
Hrvatski	Stranica	193
Eesti	Lehekülg	200
Latviešu	Lappuse	207
Lietuvių k.	Puslapis	214
한국어	페이지	221
عربي	الصفحة	228
فارسی	صفحه	235







Deutsch

Sicherheitshinweise für Akku-Leuchten



Lesen Sie alle Sicherheitshinweise und Anweisungen. Versäumnisse bei der Einhaltung der Sicherheitshinweise und Anweisungen können elektrischen Schlag, Brand und/oder schwere Verletzungen verursachen.

Bewahren Sie alle Sicherheitshinweise und Anweisungen für die Zukunft auf.

- ▶ **Gehen Sie sorgsam mit der Akku-Leuchte um.** Die Akku-Leuchte erzeugt starke Hitze, die zu erhöhter Brand- und Explosionsgefahr führt.
- ▶ **Arbeiten Sie mit der Akku-Leuchte nicht in explosionsgefährdeter Umgebung.**
- ▶ **Drücken Sie nach dem automatischen Abschalten der Akku-Leuchte nicht weiter auf den Ein-/Ausschalter.** Der Akku kann beschädigt werden. Stellen Sie sicher, dass der Akku geladen und die Akku-Leuchte abgekühlt ist, bevor Sie die Akku-Leuchte wieder einschalten.
- ▶ **Verwenden Sie nur original Bosch-Zubehör.**
- ▶ **Die Lichtquelle kann nicht ersetzt werden.** Wenn die Lichtquelle defekt ist, muss die gesamte Akku-Leuchte ersetzt werden.
- ▶ **Nehmen Sie den Akku vor allen Arbeiten an der Akku-Leuchte (z.B. Montage, Wartung etc.) sowie bei deren Transport und Aufbewahrung aus der Akku-Leuchte.** Bei unbeabsichtigtem Betätigen des Ein-/Ausschalters besteht Verletzungsgefahr.
- ▶ **Richten Sie den Lichtstrahl nicht auf Personen oder Tiere und blicken Sie nicht selbst in den Lichtstrahl, auch nicht aus größerer Entfernung.**
- ▶ **Verwenden Sie die Akku-Leuchte nicht im Straßenverkehr.** Die Akku-Leuchte ist nicht zur Beleuchtung im Straßenverkehr zugelassen.
- ▶ **Decken Sie den Leuchtenkopf nicht ab, während die Akku-Leuchte in Betrieb ist.** Der Leuchtenkopf erwärmt sich im Betrieb und kann Verbrennungen verursachen, wenn sich diese Hitze staut.
- ▶ **Lassen Sie Kinder die Akku-Leuchte nicht benutzen.** Sie ist für den professionellen Gebrauch bestimmt. Kinder können unbeabsichtigt sich selbst oder Personen blenden.
- ▶ **Bei Beschädigung und unsachgemäßem Gebrauch des Akkus können Dämpfe austreten. Der Akku kann brennen oder explodieren.** Führen Sie Frischluft zu und

suchen Sie bei Beschwerden einen Arzt auf. Die Dämpfe können die Atemwege reizen.

- ▶ **Bei falscher Anwendung oder beschädigtem Akku kann brennbare Flüssigkeit aus dem Akku austreten. Vermeiden Sie den Kontakt damit. Bei zufälligem Kontakt mit Wasser abspülen. Wenn die Flüssigkeit in die Augen kommt, nehmen Sie zusätzlich ärztliche Hilfe in Anspruch.** Austretende Akkufflüssigkeit kann zu Hautreizungen oder Verbrennungen führen.
- ▶ **Durch spitze Gegenstände wie z. B. Nagel oder Schraubenzieher oder durch äußere Kräfteinwirkung kann der Akku beschädigt werden.** Es kann zu einem internen Kurzschluss kommen und der Akku brennen, rauchen, explodieren oder überhitzen.
- ▶ **Halten Sie den nicht benutzten Akku fern von Büroklammern, Münzen, Schlüsseln, Nägeln, Schrauben oder anderen kleinen Metallgegenständen, die eine Überbrückung der Kontakte verursachen könnten.** Ein Kurzschluss zwischen den Akkukontakten kann Verbrennungen oder Feuer zur Folge haben.
- ▶ **Öffnen Sie den Akku nicht.** Es besteht die Gefahr eines Kurzschlusses.
- ▶ **Verwenden Sie den Akku nur in Produkten des Herstellers.** Nur so wird der Akku vor gefährlicher Überlastung geschützt.



Schützen Sie den Akku vor Hitze, z. B. auch vor dauernder Sonneneinstrahlung, Feuer, Schmutz, Wasser und Feuchtigkeit. Es besteht Explosions- und Kurzschlussgefahr.



- ▶ **Laden Sie die Akkus nur mit Ladegeräten auf, die vom Hersteller empfohlen werden.** Durch ein Ladegerät, das für eine bestimmte Art von Akkus geeignet ist, besteht Brandgefahr, wenn es mit anderen Akkus verwendet wird.



Bringen Sie die Akku-Leuchte nicht in die Nähe von Implantaten und sonstigen medizinischen Geräten, wie z.B. Herzschrittmacher oder Insulinpumpe. Durch den Magnet der Akku-Leuchte wird ein Feld erzeugt, das die Funktion von Implantaten und medizinischen Geräten beeinträchtigen kann.

- ▶ **Halten Sie die Akku-Leuchte fern von magnetischen Datenträgern und magnetisch empfindlichen Geräten.** Durch die Wirkung des Magnets kann es zu irreversiblen Datenverlusten kommen.

- ▶ **Bringen Sie die Akku-Leuchte mit Hilfe des Befestigungsmagneten nicht über Kopf an.** Beim Herunterfallen besteht Verletzungsgefahr.
- ▶ **Prüfen Sie, ob der Befestigungsmagnet die Akku-Leuchte dauerhaft tragen kann.** Beim Herunterfallen besteht Verletzungsgefahr.

Produkt- und Leistungsbeschreibung

Bestimmungsgemäßer Gebrauch

Die Akku-Leuchte ist bestimmt für das ortsveränderliche, räumlich und zeitlich begrenzte Ausleuchten in trockenen Innen- und Außenbereichen und ist nicht geeignet zur allgemeinen Raumbelichtung.

Abgebildete Komponenten

Die Nummerierung der abgebildeten Komponenten bezieht sich auf die Darstellung der Akku-Leuchte auf der Grafikkarte.

- (1) Leuchtenkopf
- (2) Akku^{a)}
- (3) Akku-Entriegelungstaste^{a)}
- (4) Karabinerhaken
- (5) Standfuß
- (6) Magnet
- (7) Aufhängehaken
- (8) Stativaufnahme 1/4"
- (9) Ein-/Ausschalter
- (10) Kühlkörper
- (11) Stativ^{a)}

- a) **Abgebildetes oder beschriebenes Zubehör gehört nicht zum Standard-Lieferumfang. Das vollständige Zubehör finden Sie in unserem Zubehörprogramm.**

Technische Daten

Akku-Leuchte	GLI 12V-330	
Sachnummer		3 601 DA0 0..
Nennspannung	V=	12
Leuchtdauer, ca.	min/Ah	180

Akku-Leuchte	GLI 12V-330	
Lichtstrom	lm	330
empfohlene Umgebungstemperatur beim Laden	°C	0 ... +35
erlaubte Umgebungstemperatur beim Betrieb ^{A)} und bei Lagerung	°C	-20 ... +50
empfohlene Akkus	GBA 12V...	
empfohlene Ladegeräte	GAL 12... GAX 18...	

A) eingeschränkte Leistung bei Temperaturen < 0 °C
Die Farbwiedergabe der beleuchteten Objekte kann verfälscht werden.

Akku

Akku laden

► **Benutzen Sie nur die in den technischen Daten aufgeführten Ladegeräte.** Nur diese Ladegeräte sind auf den bei Ihrer Akku-Leuchte verwendeten Li-Ionen-Akku abgestimmt.

Hinweis: Li-Ionen-Akkus werden aufgrund internationaler Transportvorschriften teilgeladen ausgeliefert. Um die volle Leistung des Akkus zu gewährleisten, laden Sie vor dem ersten Einsatz den Akku vollständig auf.

Akku einsetzen

Schieben Sie den geladenen Akku in die Akku-Aufnahme, bis dieser eingerastet ist.

Akku entnehmen

Zur Entnahme des Akkus drücken Sie die Akku-Entriegelungstasten und ziehen den Akku heraus. **Wenden Sie dabei keine Gewalt an.**

Hinweise für den optimalen Umgang mit dem Akku

Schützen Sie den Akku vor Feuchtigkeit und Wasser.

Lagern Sie den Akku nur im Temperaturbereich von -20 °C bis 50 °C. Lassen Sie den Akku z.B. im Sommer nicht im Auto liegen.

Eine wesentlich verkürzte Betriebszeit nach der Aufladung zeigt an, dass der Akku verbraucht ist und ersetzt werden muss.

Beachten Sie die Hinweise zur Entsorgung.

Betrieb

Inbetriebnahme

Ein-/Ausschalten

Drücken Sie zur **Inbetriebnahme** der Akku-Leuchte den Ein-/Ausschalter **(9)**.

Um die Akku-Leuchte **auszuschalten**, drücken Sie den Ein-/Ausschalter **(9)** erneut.

Helligkeit einstellen

Drücken Sie den Ein-/Ausschalter **(9)** kurz, um die Akku-Leuchte mit maximaler Helligkeit einzuschalten. Halten Sie zum Anpassen der Helligkeit in 2 Stufen den Ein-/Ausschalter **(9)** gedrückt, bis die gewünschte Helligkeit erreicht ist.

Temperaturabhängiger Überlastschutz

Bei Überschreiten der zulässigen Betriebstemperatur schaltet die Akku-Leuchte ab. Lassen Sie die Akku-Leuchte abkühlen und schalten Sie die Akku-Leuchte wieder ein.

Arbeitshinweise

Kurz bevor sich die Akku-Leuchte wegen eines leeren Akkus abschaltet, blinkt sie 3× und leuchtet mit reduzierter Helligkeit.

Leuchtenkopf schwenken (siehe Bild A)

Entsprechend der Verwendung kann der Leuchtenkopf **(1)** bis zu 200° geschwenkt werden.

Mögliche Verwendungen sind zum Beispiel:

- Beleuchtung des Raumes
- blendfreie Beleuchtung des Arbeitsplatzes
- Beleuchtung des Fußbodens

Hinweis: Bei einer Neigung von mehr als 90° muss die Akku-Leuchte befestigt werden.

Aufhängehaken (siehe Bild B)

Mit dem Aufhängehaken **(7)** können Sie die Akku-Leuchte an einem Gegenstand befestigen.

Karabinerhaken (siehe Bild C)

Mit dem Karabinerhaken **(4)** können Sie die Akku-Leuchte z.B. an einem Seil oder am Gürtel befestigen.

Magnetbefestigung (siehe Bild D)

Mit den Magneten **(6)** können Sie die Akku-Leuchte auf magnetisierbaren Materialien befestigen.

- ▶ **Halten Sie die Finger von der Rückseite des Standfußes fern, wenn Sie die Akku-Leuchte an Oberflächen befestigen.** Durch die starke Zugkraft der Magnete können Ihre Finger eingeklemmt werden.

Achten Sie bei der Befestigung darauf, Kratzer auf empfindlichen Oberflächen zu vermeiden.

Befestigen auf dem Stativ (siehe Bild E)

Mit der Stativaufnahme **(8)** können Sie die Akku-Leuchte auf ein 1/4"-Stativ (Zubehör) schrauben.

Schrauben Sie die Akku-Leuchte mit der Feststellschraube des Stativs fest. Achten Sie auf einen sicheren Stand des Stativs.

Wartung und Service

Wartung und Reinigung

- ▶ **Nehmen Sie den Akku vor allen Arbeiten an der Akku-Leuchte (z.B. Montage, Wartung etc.) sowie bei deren Transport und Aufbewahrung aus der Akku-Leuchte.** Bei unbeabsichtigtem Betätigen des Ein-/Ausschalters besteht Verletzungsgefahr.

Die Akku-Leuchte ist wartungsfrei und enthält keine Teile, die gewechselt oder gewartet werden müssen.

Reinigen Sie die Kunststoffscheibe der Akku-Leuchte nur mit einem trockenen, weichen Tuch, um Beschädigungen zu vermeiden. Verwenden Sie keine Reinigungs- oder Löse-mittel.

Die Lichtquelle kann nicht ersetzt werden. Wenn die Lichtquelle defekt ist, muss die gesamte Akku-Leuchte ersetzt werden.

Kundendienst und Anwendungsberatung

Der Kundendienst beantwortet Ihre Fragen zu Reparatur und Wartung Ihres Produkts sowie zu Ersatzteilen. Explosionszeichnungen und Informationen zu Ersatzteilen finden Sie auch unter: www.bosch-pt.com

Das Bosch-Anwendungsberatungs-Team hilft Ihnen gerne bei Fragen zu unseren Produkten und deren Zubehör.

12 | Deutsch

Geben Sie bei allen Rückfragen und Ersatzteilbestellungen bitte unbedingt die 10-stellige Sachnummer laut Typenschild des Produkts an.

Deutschland

Robert Bosch Power Tools GmbH
Servicezentrum Elektrowerkzeuge

Zur Luhne 2

37589 Kalefeld – Willershausen

Kundendienst: Tel.: (0711) 400 40 460

E-Mail: Servicezentrum.Elektrowerkzeuge@de.bosch.com

Unter www.bosch-pt.de können Sie online Ersatzteile bestellen oder Reparaturen anmelden.

Anwendungsberatung:

Tel.: (0711) 400 40 460

Fax: (0711) 400 40 462

E-Mail: kundenberatung.ew@de.bosch.com

Weitere Serviceadressen finden Sie unter:

www.bosch-pt.com/serviceaddresses

Transport

Die empfohlenen Li-Ionen-Akkus unterliegen den Anforderungen des Gefahrgutrechts. Die Akkus können durch den Benutzer ohne weitere Auflagen auf der Straße transportiert werden.

Beim Versand durch Dritte (z.B.: Lufttransport oder Spedition) sind besondere Anforderungen an Verpackung und Kennzeichnung zu beachten. Hier muss bei der Vorbereitung des Versandstückes ein Gefahrgut-Experte hinzugezogen werden.

Versenden Sie Akkus nur, wenn das Gehäuse unbeschädigt ist. Kleben Sie offene Kontakte ab und verpacken Sie den Akku so, dass er sich nicht in der Verpackung bewegt. Bitte beachten Sie auch eventuelle weiterführende nationale Vorschriften.

Entsorgung



Akku-Leuchten, Akkus, Zubehör und Verpackungen sollen einer umweltgerechten Wiederverwertung zugeführt werden.



Werfen Sie Akku-Leuchten und Akkus/Batterien nicht in den Hausmüll!

Nur für EU-Länder:

Gemäß der europäischen Richtlinie 2012/19/EU über Elektro- und Elektronik-Altgeräte und ihrer Umsetzung in nationales Recht müssen nicht mehr gebrauchsfähige Akku-Leuchten und gemäß der europäischen Richtlinie 2006/66/EG müssen defekte oder verbrauchte Akkus/Batterien getrennt gesammelt und einer umweltgerechten Wiederverwendung zugeführt werden.

Bei unsachgemäßer Entsorgung können Elektro- und Elektronikaltgeräte aufgrund des möglichen Vorhandenseins gefährlicher Stoffe schädliche Auswirkungen auf die Umwelt und die menschliche Gesundheit haben.

Nur für Deutschland:**Informationen zur Rücknahme von Elektro-Altgeräten für private Haushalte**

Wie im Folgenden näher beschrieben, sind bestimmte Vertrieber zur unentgeltlichen Rücknahme von Altgeräten verpflichtet.

Vertrieber mit einer Verkaufsfläche für Elektro- und Elektronikgeräte von mindestens 400 m² sowie Vertrieber von Lebensmitteln mit einer Gesamtverkaufsfläche von mindestens 800 m², die mehrmals im Kalenderjahr oder dauerhaft Elektro- und Elektronikgeräte anbieten und auf dem Markt bereitstellen, sind verpflichtet,

1. bei der Abgabe eines neuen Elektro- oder Elektronikgeräts an einen Endnutzer ein Altgerät des Endnutzers der gleichen Geräteart, das im Wesentlichen die gleichen Funktionen wie das neue Gerät erfüllt, am Ort der Abgabe oder in unmittelbarer Nähe hierzu unentgeltlich zurückzunehmen; Ort der Abgabe ist auch der private Haushalt, sofern dort durch Auslieferung die Abgabe erfolgt: In diesem Fall ist die Abholung des Altgeräts für den Endnutzer unentgeltlich; und
2. auf Verlangen des Endnutzers Altgeräte, die in keiner äußeren Abmessung größer als 25 cm sind, im Einzelhandelsgeschäft oder in unmittelbarer Nähe hierzu unentgeltlich zurückzunehmen; die Rücknahme darf nicht an den Kauf eines Elektro- oder Elektronikgerätes geknüpft werden und ist auf drei Altgeräte pro Geräteart beschränkt.

Der Vertrieber hat beim Abschluss des Kaufvertrags für das neue Elektro- oder Elektronikgerät den Endnutzer über die Möglichkeit zur unentgeltlichen Rückgabe bzw. Abholung des Altgeräts zu informieren und den Endnutzer nach seiner Absicht zu befragen, ob bei der Auslieferung des neuen Geräts ein Altgerät zurückgegeben wird.

Dies gilt auch bei Vertrieb unter Verwendung von Fernkommunikationsmitteln, wenn die Lager- und Versandflächen für Elektro- und Elektronikgeräte mindestens 400 m² betragen oder die gesamten Lager- und Versandflächen mindestens 800 m² betragen, wobei die unentgeltliche Abholung auf Elektro- und Elektronikgeräte der Kategorien 1 (Wärmeüberträger), 2 (Bildschirmgeräte) und 4 (Großgeräte mit mindestens einer äußeren Abmessung über 50 cm) beschränkt ist. Für alle übrigen Elektro- und Elektronikgeräte

muss der Vertreiber geeignete Rückgabemöglichkeiten in zumutbarer Entfernung zum jeweiligen Endnutzer gewährleisten; das gilt auch für Altgeräte, die in keiner äußeren Abmessung größer als 25 cm sind, die der Endnutzer zurückgeben will, ohne ein neues Gerät zu kaufen.

Akkus/Batterien:

Li-Ion:

Bitte beachten Sie die Hinweise im Abschnitt Transport (siehe „Transport“, Seite 12).

English

Safety instructions for cordless worklights



Read all the safety and general instructions. Failure to observe the safety and general instructions may result in electric shock, fire and/or serious injury.

Save all safety and general instructions for future reference.

- ▶ **Handle the worklight with care.** The worklight produces intense heat which increases the risk of fire and explosion.
- ▶ **Do not work with the worklight in potentially explosive areas.**
- ▶ **Do not continue to press the On/Off switch after the worklight has been automatically switched off.** The battery can be damaged. Ensure that the battery is charged and that the worklight has cooled before switching on the worklight again.
- ▶ **Use only original Bosch accessories.**
- ▶ **The light source cannot be replaced.** If the light source is defective, the entire cordless worklight must be replaced.
- ▶ **Remove the batteries from the worklight before carrying out any work on the worklight (e.g. assembly, maintenance, etc.) as well as when transporting and storing the worklight.** There is risk of injury from unintentionally pressing the on/off switch.
- ▶ **Do not direct the light beam at persons or animals and do not stare into the light beam yourself (even from a distance).**

- ▶ **Do not use the worklight in road traffic.** The worklight is not permitted for illumination in road traffic.
- ▶ **Do not cover the lamp head while the cordless worklight is operating.** The lamp head warms up during operation and can cause burns if this heat accumulates.
- ▶ **Do not allow children to use the cordless worklight.** It is intended for professional use. Children can unintentionally blind themselves or other persons.
- ▶ **In case of damage and improper use of the battery, vapours may be emitted. The battery can set alight or explode.** Ensure the area is well ventilated and seek medical attention should you experience any adverse effects. The vapours may irritate the respiratory system.
- ▶ **If used incorrectly or if the battery is damaged, flammable liquid may be ejected from the battery. Contact with this liquid should be avoided. If contact accidentally occurs, rinse off with water. If the liquid comes into contact with your eyes, seek additional medical attention.** Liquid ejected from the battery may cause irritation or burns.
- ▶ **The battery can be damaged by pointed objects such as nails or screwdrivers or by force applied externally.** An internal short circuit may occur, causing the battery to burn, smoke, explode or overheat.
- ▶ **When the battery is not in use, keep it away from paper clips, coins, keys, nails, screws or other small metal objects that could make a connection from one terminal to another.** A short circuit between the battery terminals may cause burns or a fire.
- ▶ **Do not open the battery.** There is a risk of short-circuiting.
- ▶ **Only use the battery with products from the manufacturer.** This is the only way in which you can protect the battery against dangerous overload.



Protect the battery against heat, e.g. against continuous intense sunlight, fire, dirt, water and moisture. There is a risk of explosion and short-circuiting.



- ▶ **Only charge the batteries using chargers recommended by the manufacturer.** A charger that is suitable for one type of battery may pose a fire risk when used with a different battery.





Keep the cordless worklight away from implants and other medical devices, e.g. pacemakers or insulin pumps. The magnet inside the cordless worklight generates a field that can impair the function of implants and medical devices.

- ▶ **Keep the cordless worklight away from magnetic data storage media and magnetically-sensitive devices.** The effect of the magnet can lead to irreversible data loss.
- ▶ **Do not fix the cordless worklight overhead using the magnetic mount.** There is a risk of injury if it falls down.
- ▶ **Check to ensure that the magnetic mount can securely hold the cordless worklight.** There is a risk of injury if it falls down.

Product Description and Specifications

Intended Use

The cordless worklight is intended for mobile illumination in a limited space and for a limited time in dry indoor and outdoor areas and is not suitable for general room lighting.

Product Features

The numbering of the product features refers to the illustration of the cordless worklight on the graphics page.

- (1) Lamp head
 - (2) Rechargeable battery^{a)}
 - (3) Rechargeable battery release button^{a)}
 - (4) Snap hook
 - (5) Stand
 - (6) Magnet
 - (7) Utility hook
 - (8) 1/4" tripod mount
 - (9) On/off switch
 - (10) Heat sink
 - (11) Tripod^{a)}
- a) **Accessories shown or described are not included with the product as standard. You can find the complete selection of accessories in our accessories range.**

Technical Data

Cordless worklight		GLI 12V-330
Article number		3 601 DA0 0..
Rated voltage	V=	12
Lighting duration, approx.	min/Ah	180
Luminous flux	lm	330
Recommended ambient temperature during charging	°C	0 to +35
Permitted ambient temperature during operation ^{A)} and during storage	°C	-20 to +50
Recommended rechargeable batteries		GBA 12V ...
Recommended chargers		GAL 12... GAX 18...

A) Limited performance at temperatures < 0 °C
The colour rendition of illuminated objects can be distorted.

Rechargeable battery

Charging the battery

► **Use only the chargers listed in the technical data.** Only these chargers are matched to the lithium-ion battery of cordless worklight.

Note: Lithium-ion rechargeable batteries are supplied partially charged according to international transport regulations. To ensure full rechargeable battery capacity, fully charge the rechargeable battery before using your tool for the first time.

Inserting the Battery

Push the charged battery into the battery holder until it clicks into place.

Removing the Battery

To remove the rechargeable battery, press the battery release buttons and pull the battery out. **Do not use force to do this.**

Recommendations for Optimal Handling of the Battery

Protect the battery against moisture and water.

Only store the battery within a temperature range of -20 to 50 °C. Do not leave the battery in your car in the summer, for example.

A significantly reduced operating time after charging indicates that the battery has deteriorated and must be replaced.

Follow the instructions on correct disposal.

Operation

Starting Operation

Switching On and Off

To **switch on** the cordless worklight, press the on/off switch **(9)**.

To **switch off** the cordless worklight, press the on/off switch **(9)** again.

Adjusting the Brightness

Press the on/off switch **(9)** briefly to switch on the cordless worklight with maximum brightness. To adjust the brightness in two stages, hold down the on/off switch **(9)** until the required brightness is reached.

Temperature Dependent Overload Protection

If the permissible operating temperature is exceeded, the cordless worklight switches off. Let the cordless worklight cool down and then switch the cordless worklight back on.

Practical Advice

Shortly before the cordless worklight switches off because of an empty battery, it will flash three times and shine with reduced brightness.

Swivelling the lamp head (see figure A)

The lamp head **(1)** can be swivelled up to 200° to suit the application.

Examples of applications are:

- Room lighting
- Glare-free workplace lighting
- Floor lighting

Note: For an incline of more than 90°, the cordless worklight must be fastened in place.

Utility hook (see figure B)

You can use the utility hook **(7)** to attach the cordless worklight to an object.

Snap hook (see figure C)

You can use the snap hook **(4)** to attach the cordless worklight, e.g. to a rope or a belt.

Magnetic attachment (see figure D)

You can use the magnets **(6)** to attach the cordless worklight to magnetic materials.

- ▶ **Keep your fingers away from the rear side of the stand when attaching the cordless worklight to surfaces.** The strong pulling force of the magnets may trap your fingers.

When attaching the cordless worklight, take care not to leave scratches on delicate surfaces.

Fastening to the tripod (see figure E)

You can use the tripod mount **(8)** to screw the cordless worklight onto a 1/4" tripod (accessory).

Tighten the cordless worklight using the locking screw of the tripod. Ensure that the tripod has a firm footing.

Maintenance and Service

Maintenance and Cleaning

- ▶ **Remove the batteries from the worklight before carrying out any work on the worklight (e.g. assembly, maintenance, etc.) as well as when transporting and storing the worklight.** There is risk of injury from unintentionally pressing the on/off switch.

The cordless worklight is maintenance-free and does not contain any parts that need to be replaced or maintained.

Only clean the cordless worklight's plastic lens with a dry, soft cloth to prevent damage. Do not use any detergents or solvents.

The light source cannot be replaced. If the light source is defective, the entire cordless worklight has to be replaced.

After-Sales Service and Application Service

Our after-sales service responds to your questions concerning maintenance and repair of your product as well as spare parts. You can find explosion drawings and information on spare parts at: **www.bosch-pt.com**

The Bosch product use advice team will be happy to help you with any questions about our products and their accessories.

In all correspondence and spare parts orders, please always include the 10-digit article number given on the nameplate of the product.

Great Britain

Robert Bosch Ltd. (B.S.C.)

P.O. Box 98

Broadwater Park

North Orbital Road

Denham Uxbridge

UB 9 5HJ

At www.bosch-pt.co.uk you can order spare parts or arrange the collection of a product in need of servicing or repair.

Tel. Service: (0344) 7360109

E-Mail: boschservicecentre@bosch.com

You can find further service addresses at:

www.bosch-pt.com/serviceaddresses

Transport

The recommended lithium-ion batteries are subject to legislation on the transport of dangerous goods. The user can transport the batteries by road without further requirements.

When shipping by third parties (e.g.: by air transport or forwarding agency), special requirements on packaging and labelling must be observed. For preparation of the item being shipped, consulting an expert for hazardous material is required.

Dispatch battery packs only when the housing is undamaged. Tape or mask off open contacts and pack up the battery in such a manner that it cannot move around in the packaging. Please also observe the possibility of more detailed national regulations.

Disposal



Cordless worklights, battery packs, accessories and packaging should be sorted for environmentally friendly recycling.



Do not dispose of cordless worklights and battery packs/batteries with household waste.

Only for EU countries:

According to the Directive 2012/19/EU on waste electrical and electronic equipment and its transposition into national law, cordless worklights that are no longer usable, and, according to the Directive 2006/66/EC, defective or drained batteries must be collected separately and disposed of in an environmentally correct manner.

If disposed incorrectly, waste electrical and electronic equipment may have harmful effects on the environment and human health, due to the potential presence of hazardous substances.

Only for United Kingdom:

According to The Waste Electrical and Electronic Equipment Regulations 2013 (SI 2013/3113) (as amended) and the Waste Batteries and Accumulators Regulations 2009 (SI 2009/890) (as amended), products that are no longer usable must be collected separately and disposed of in an environmentally friendly manner.

Battery packs/batteries:**Li-ion:**

Please observe the notes in the section on transport (see "Transport", page 20).

Français

Consignes de sécurité pour les lampes sans-fil



Lisez attentivement toutes les instructions et consignes de sécurité. Le non-respect des instructions et consignes de sécurité peut provoquer un choc électrique, un incendie et/ou entraîner de graves blessures.

Conservez tous les avertissements et toutes les instructions pour pouvoir s'y reporter ultérieurement.

- ▶ **Manipulez la lampe sans-fil avec soin et précaution.** La lampe sans-fil génère une forte chaleur susceptible de provoquer un incendie ou une explosion.
- ▶ **N'utilisez pas la lampe sans-fil dans un environnement explosif.**
- ▶ **Après la désactivation automatique de la lampe sans-fil, n'essayez pas de la rallumer en actionnant l'interrupteur Marche/Arrêt.** Ceci pourrait endommager l'accu. Assurez-vous que l'accu est chargé et que la lampe a suffisamment refroidi avant de remettre en marche la lampe sans-fil.
- ▶ **N'utilisez que des accessoires Bosch d'origine.**
- ▶ **La source d'éclairage ne peut pas être remplacée.** Quand la source d'éclairage est défectueuse, il faut remplacer toute la lampe sans-fil.

- ▶ **Retirez l'accu de la lampe sans-fil avant toute intervention sur la lampe (montage, entretien, etc.) ainsi que lors de son transport et rangement.** Il y a sinon risque de blessure lorsqu'on appuie par mégarde sur l'interrupteur Marche/Arrêt.
- ▶ **Ne dirigez pas le faisceau lumineux vers des personnes ou des animaux et ne regardez jamais directement dans le faisceau lumineux, même si vous vous trouvez à une assez grande distance de ce dernier.**
- ▶ **N'utilisez pas la lampe sans-fil pour la circulation routière.** La lampe sans-fil n'est pas homologuée comme source d'éclairage pour la circulation routière.
- ▶ **Ne recouvrez pas la tête de lampe pendant l'utilisation de la lampe sans fil.** La tête de lampe s'échauffe fortement en cours d'utilisation et risque de causer des brûlures si la chaleur ne peut pas se dissiper.
- ▶ **Ne laissez pas les enfants utiliser la lampe sans-fil.** Elle est conçue pour une utilisation professionnelle. Les enfants peuvent de façon non intentionnelle éblouir d'autres personnes ou s'éblouir eux-même.
- ▶ **Si l'accu est endommagé ou utilisé de manière non conforme, des vapeurs peuvent s'échapper. L'accu peut brûler ou exploser.** Ventilez le local et consultez un médecin en cas de malaise. Les vapeurs peuvent entraîner des irritations des voies respiratoires.
- ▶ **En cas d'utilisation inappropriée ou de défectuosité de l'accu, du liquide inflammable peut suinter de l'accu. Évitez tout contact avec ce liquide. En cas de contact accidentel, rincez abondamment à l'eau. Si le liquide entre en contact avec les yeux, consultez en plus un médecin dans les meilleurs délais.** Le liquide qui s'échappe de l'accu peut causer des irritations ou des brûlures.
- ▶ **Les objets pointus comme un clou ou un tournevis et le fait d'exercer une force extérieure sur le boîtier risque d'endommager l'accu.** Il peut en résulter un court-circuit interne et l'accu risque de s'enflammer, de dégager des fumées, d'exploser ou de surchauffer.
- ▶ **Lorsque l'accu n'est pas utilisé, le tenir à l'écart de tout objet métallique (trombones, pièces de monnaie, clés, clous, vis ou autres objets de petite taille) susceptible de créer un court-circuit entre les contacts.** Le court-circuitage des contacts d'un accu peut causer des brûlures ou causer un incendie.
- ▶ **N'ouvrez pas l'accu.** Risque de court-circuit.
- ▶ **N'utilisez l'accu qu'avec des produits du fabricant.** Tout risque de surcharge dangereuse sera alors exclu.



Conservez la batterie à l'abri de la chaleur, en la protégeant p. ex. de l'ensoleillement direct, du feu, de la saleté, de l'eau et de l'humidité. Il existe un risque d'explosion et de courts-circuits.



- ▶ **Ne chargez les accus qu'avec des chargeurs recommandés par le fabricant.** Un chargeur conçu pour un type d'accumulés bien spécifique peut provoquer un incendie lorsqu'il est utilisé pour charger d'autres accus.



N'approchez pas la lampe sans fil de personnes porteuses d'implants chirurgicaux ou d'autres dispositifs médicaux (stimulateurs cardiaques, pompe à insuline, etc.). L'aimant de la lampe sans fil génère un champ magnétique susceptible d'altérer le fonctionnement des implants chirurgicaux et dispositifs médicaux.

- ▶ **N'approchez pas la lampe sans-fil de supports de données magnétiques ou d'appareils sensibles aux champs magnétiques.** Son aimant peut provoquer une perte de données irréversible.
- ▶ **Ne fixez pas la lampe sans-fil au-dessus de votre tête à l'aide de l'aimant.** Elle risquerait de causer des blessures en tombant.
- ▶ **Vérifiez si l'aimant de fixation est capable de supporter durablement le poids de la lampe sans-fil.** Elle risquerait de causer des blessures en tombant.

Description des prestations et du produit

Utilisation conforme

La lampe sans-fil est conçue pour l'éclairage mobile, localisé et limité dans le temps de zones sèches bien délimitées, à l'intérieur comme à l'extérieur, et pas pour l'éclairage complet de toute une pièce.

Éléments constitutifs

La numérotation des éléments de l'appareil se réfère à la représentation de la lampe sans fil sur la page graphique.

- (1) Tête de la lampe
- (2) Accu^{a)}

24 | Français

- (3) Bouton de déverrouillage d'accu^{a)}
 - (4) Mousqueton
 - (5) Pied
 - (6) Aimant
 - (7) Étrier de suspension
 - (8) Raccord de trépied 1/4"
 - (9) Interrupteur Marche/Arrêt
 - (10) Ailettes de refroidissement
 - (11) Trépied^{a)}
- a) **Les accessoires décrits ou illustrés ne sont pas tous compris dans la fourniture. Vous trouverez les accessoires complets dans notre gamme d'accessoires.**

Caractéristiques techniques

Lampe sur batterie	GLI 12V-330	
Référence		3 601 DA0 0..
Tension nominale	V=	12
Durée d'éclairage approx.	min/Ah	180
Luminosité totale	lm	330
Températures ambiantes recommandées pour la charge	°C	0 ... +35
Températures ambiantes admissibles pendant l'utilisation ^{A)} et pour le stockage	°C	-20 ... +50
Accus recommandés		GBA 12V...
Chargeurs recommandés		GAL 12... GAX 18...

A) Performances réduites à des températures <0 °C
La couleur de l'objet éclairé peut varier de la couleur d'origine.

Accu

Recharge de l'accu

- **N'utilisez que les chargeurs indiqués dans les Caractéristiques techniques.** Ils sont les seuls à être conçus pour l'accu Lithium-Ion de votre lampe sans fil.

Remarque : Les dispositions internationales en vigueur pour le transport de marchandises obligent à livrer les accus Lithium-Ion partiellement chargés. Pour que les accus soient pleinement performants, chargez-les complètement avant leur première utilisation.

Mise en place de l'accu

Insérez l'accu dans le compartiment à accu jusqu'à ce qu'il s'enclenche.

Retrait de l'accu

Pour retirer l'accu, appuyez sur les boutons de déverrouillage de l'accu et sortez l'accu de l'outil électroportatif. **Ne forcez pas.**

Indications pour une utilisation optimale de la batterie

Protégez l'accu de l'humidité et de l'eau.

Ne stockez l'accu que dans la plage de températures de -20 à 50 °C. Ne laissez par ex. pas l'accu dans une voiture en plein été.

Une baisse notable de l'autonomie de l'accu au fil des recharges effectuées indique que l'accu est arrivé en fin de vie et qu'il doit être remplacé.

Respectez les indications concernant l'élimination.

Utilisation

Mise en marche

Mise en marche/arrêt

Pour **mettre en marche** la lampe sans-fil, appuyez sur l'interrupteur Marche/Arrêt **(9)**.

Pour **éteindre** la lampe sans-fil, appuyez à nouveau sur l'interrupteur Marche/Arrêt **(9)**.

Réglage de la luminosité

Pour allumer la lampe sans-fil avec la luminosité maximale, appuyez brièvement sur l'interrupteur Marche/Arrêt **(9)**. Pour modifier la luminosité (réglable dans 2 positions), maintenez l'interrupteur Marche/Arrêt **(9)** actionné jusqu'à obtenir la luminosité souhaitée.

Protection contre les surcharges en fonction de la température

Dès que la température de fonctionnement maximale admissible est dépassée, la lampe sans-fil s'éteint. Laissez refroidir la lampe sans-fil et remettez-la en marche.

Instructions d'utilisation

Avant de s'éteindre pour cause d'accu vide, la lampe sans-fil se met à clignoter trois fois et à éclairer avec une luminosité réduite.

Basculement de la tête de lampe (voir figure A)

La tête de lampe (1) peut être inclinée jusqu'à 200° en fonction de l'utilisation prévue.

Exemples d'utilisation :

- éclairage d'une pièce
- éclairage sans éblouissement du poste de travail
- éclairage du sol

Remarque : À partir d'une inclinaison de 90°, il convient de fixer la lampe sans-fil à un support.

Crochet de suspension (voir figure B)

Le crochet de suspension (7) permet de fixer la lampe sans fil à un objet.

Mousqueton (voir figure C)

Le mousqueton (4) permet de fixer la lampe sans fil à une corde ou une ceinture.

Fixation par aimants (voir figure D)

Les aimants (6) permettent de fixer la lampe sans-fil à des surfaces magnétiques.

- ▶ **Lorsque vous fixez la lampe sans fil, tenez vos doigts éloignés de l'arrière du pied de lampe.** Vous risqueriez de pincer vos doigts du fait de la force d'attraction élevée des aimants.

Veillez lors de la fixation de la lampe à ne pas rayer les surfaces fragiles.

Fixation sur trépied (voir figure E)

Le raccord de trépied (8) permet de visser la lampe sans-fil sur un trépied avec vis 1/4" (accessoire).

Vissez la lampe sans-fil avec la vis de serrage du trépied. Veillez à une bonne stabilité du trépied.

Entretien et Service après-vente

Nettoyage et entretien

- ▶ **Retirez l'accu de la lampe sans-fil avant toute intervention sur la lampe (montage, entretien, etc.) ainsi que lors de son transport et rangement.** Il y a sinon risque de blessure lorsqu'on appuie par mégarde sur l'interrupteur Marche/Arrêt.

La lampe sans-fil ne nécessite aucun entretien et ne contient pas de pièces devant être remplacées ou nécessitant un entretien.

Ne nettoyez le disque en plastique de la lampe sans-fil qu'avec un chiffon doux et sec afin d'éviter les endommagements. N'utilisez pas de détergents ou de solvants.

La source d'éclairage ne peut pas être remplacée. Quand la source d'éclairage est défectueuse, il faut remplacer toute la lampe sans-fil.

Service après-vente et conseil utilisateurs

Notre Service après-vente répond à vos questions concernant la réparation et l'entretien de votre produit et les pièces de rechange. Vous trouverez des vues éclatées et des informations sur les pièces de rechange sur le site :

www.bosch-pt.com

L'équipe de conseil utilisateurs Bosch se tient à votre disposition pour répondre à vos questions concernant nos produits et leurs accessoires.

Pour toute demande de renseignement ou toute commande de pièces de rechange, précisez impérativement la référence à 10 chiffres figurant sur l'étiquette signalétique du produit.

France

Réparer un outil Bosch n'a jamais été aussi simple, et ce, en moins de 5 jours, grâce à SAV DIRECT, notre formulaire de retour en ligne que vous trouverez sur notre site internet www.bosch-pt.fr à la rubrique Services. Vous y trouverez également notre boutique de pièces détachées en ligne où vous pouvez passer directement vos commandes.

Vous êtes un utilisateur, contactez : Le Service Clientèle Bosch Outillage Electroportatif
Tel.: 09 70 82 12 26 (Numéro non surtaxé au prix d'un appel local)

E-Mail : sav.outillage-electroportatif@fr.bosch.com

Vous êtes un revendeur, contactez :

Robert Bosch (France) S.A.S.

Service Après-Vente Electroportatif

126, rue de Stalingrad

93705 DRANCY Cédex

Tel. : (01) 43119006

E-Mail : sav-bosch.outillage@fr.bosch.com

Vous trouverez d'autres adresses du service après-vente sous :

www.bosch-pt.com/serviceadresses

Transport

Les accus Lithium-ion recommandés sont soumis à la réglementation relative au transport de matières dangereuses. Pour le transport sur route par l'utilisateur, aucune autre mesure n'a besoin d'être prise.

Lors d'une expédition par un tiers (par ex. transport aérien ou entreprise de transport), des mesures spécifiques doivent être prises concernant l'emballage et le marquage. Pour la préparation de l'envoi, faites-vous conseiller par un expert en transport de matières dangereuses.

N'expédiez que des accus dont le boîtier n'est pas endommagé. Recouvrez les contacts non protégés et emballez l'accu de manière à ce qu'il ne puisse pas se déplacer dans l'emballage. Veuillez également respecter les réglementations supplémentaires éventuellement en vigueur.

Élimination des déchets



Les lampes sans-fil, les accus ainsi que leurs accessoires et emballages, doivent pouvoir suivre chacun une voie de recyclage appropriée.



Ne jetez pas les lampes sans-fil et les accus/piles avec les ordures ménagères !

Seulement pour les pays de l'UE :

Conformément à la directive européenne 2012/19/UE relative aux déchets d'équipements électriques et électroniques (DEEE) et sa transposition dans le droit national français, les lampes sans fil devenues inutilisables et conformément à la directive 2006/66/CE les piles/accus défectueux ou usagés doivent être mis de côté et rapportés dans un centre de collecte et de recyclage respectueux de l'environnement.

En cas de non-respect des consignes d'élimination, les déchets d'équipements électriques et électroniques peuvent avoir un impact négatif sur l'environnement et la santé des personnes du fait des substances dangereuses qu'ils contiennent.

Accus/piles :

Li-Ion :

Veuillez respecter les indications se trouvant dans le chapitre Transport (voir « Transport », Page 28).

Valable uniquement pour la France :



FR

Cet appareil,
ses accessoires,
et batterie
se recyclent

À DÉPOSER
EN MAGASIN



OU

À DÉPOSER
EN DÉCHÈTERIE



Points de collecte sur www.quefairedemesdechets.fr

Español

Indicaciones de seguridad para lámparas ACCU



Lea íntegramente estas indicaciones de seguridad e instrucciones. Las faltas de observación de las indicaciones de seguridad y de las instrucciones pueden causar descargas eléctricas, incendios y/o lesiones graves.

Guardar todas las advertencias de peligro e instrucciones para futuras consultas.

- ▶ **Trate con cuidado la lámpara ACCU.** La lámpara ACCU genera fuerte calor, lo que aumenta el peligro de incendio y explosión.
- ▶ **No trabaje con la lámpara ACCU en entornos con peligro de explosión.**
- ▶ **En caso de una desconexión automática de la lámpara ACCU, no mantenga accionado el interruptor de conexión/desconexión.** El acumulador podría dañarse. Asegúrese de que el acumulador esté cargado y que la lámpara ACCU se haya enfriado, antes de volver a encender la lámpara ACCU.
- ▶ **Utilice solamente accesorios originales de Bosch.**
- ▶ **La fuente de luz no se puede sustituir.** Si la fuente de luz está averiada, debe sustituirse la lámpara ACCU completa.
- ▶ **Antes de realizar cualquier trabajo en la lámpara ACCU (p. ej. montaje, mantenimiento, etc.) así como para su transporte y conservación, saque el acumulador de la lámpara ACCU.** En caso contrario podría accidentarse al accionar fortuitamente el interruptor de conexión/desconexión.

- ▶ **No dirija el haz de luz contra personas ni animales, ni mire directamente hacia el haz, incluso encontrándose a gran distancia.**
- ▶ **No utilice la lámpara ACCU en el tráfico rodado.** La lámpara ACCU no está autorizada para el alumbrado en el tráfico rodado.
- ▶ **No cubra el cabezal de la lámpara, mientras la lámpara ACCU se encuentra en servicio.** El cabezal de la lámpara se calienta durante el servicio y puede causar quemaduras, si se retiene este calor.
- ▶ **No deje que niños utilicen la lámpara ACCU.** Ha sido concebida para el uso profesional. Los niños pueden deslumbrarse involuntariamente a sí mismos u otras personas.
- ▶ **En caso de daño y uso inapropiado del acumulador pueden emanar vapores. El acumulador se puede quemar o explotar.** En tal caso, busque un entorno con aire fresco y acuda a un médico si nota molestias. Los vapores pueden llegar a irritar las vías respiratorias.
- ▶ **En el caso de una aplicación incorrecta o con un acumulador dañado puede salir líquido inflamable del acumulador. Evite el contacto con él. En caso de un contacto accidental enjuagar con abundante agua. En caso de un contacto del líquido con los ojos recurra además inmediatamente a un médico.** El líquido del acumulador puede irritar la piel o producir quemaduras.
- ▶ **Mediante objetos puntiagudos, como p. ej. clavos o destornilladores, o por influencia de fuerza exterior se puede dañar el acumulador.** Se puede generar un cortocircuito interno y el acumulador puede arder, humear, explotar o sobrecalentarse.
- ▶ **Si no utiliza el acumulador, guárdelo separado de clips, monedas, llaves, clavos, tornillos o demás objetos metálicos que pudieran puentear sus contactos.** El cortocircuito de los contactos del acumulador puede causar quemaduras o un incendio.
- ▶ **No intente abrir el acumulador.** Podría provocar un cortocircuito.
- ▶ **Utilice el acumulador únicamente en productos del fabricante.** Solamente así queda protegido el acumulador contra una sobrecarga peligrosa.



Proteja la batería del calor excesivo, además de, p. ej., una exposición prolongada al sol, la suciedad, el fuego, el agua o la humedad. Existe riesgo de explosión y cortocircuito.



- ▶ **Cargue los acumuladores sólo con cargadores recomendados por el fabricante.** Existe el riesgo de incendio al intentar cargar acumuladores de un tipo diferente al previsto para el cargador.



No coloque la lámpara ACCU cerca de implantes y otros dispositivos médicos, como p. ej. marcapasos o bomba de insulina. El imán de la lámpara ACCU genera un campo, que puede afectar el funcionamiento de los implantes o de los dispositivos médicos.

- ▶ **Mantenga la lámpara ACCU alejada de soportes de datos magnéticos y aparatos sensibles al magnetismo.** Por el efecto del imán pueden generarse pérdidas de datos irreversibles.
- ▶ **No coloque la lámpara ACCU con la ayuda de los imanes de sujeción sobre la cabeza.** Al caer existe peligro de lesión.
- ▶ **Compruebe, si el imán de sujeción puede soportar permanentemente la lámpara ACCU.** Al caer existe peligro de lesión.

Descripción del producto y servicio

Utilización reglamentaria

La lámpara ACCU está determinada para la iluminación variable del lugar, limitada en el espacio y en el tiempo, en zonas secas interiores y exteriores, y no es adecuada para la iluminación general del espacio.

Componentes representados

La numeración de los componentes está referida a la imagen de la lámpara ACCU en la página ilustrada.

- (1) Foco
- (2) Batería^{a)}
- (3) Tecla de extracción de la batería^{a)}
- (4) Gancho de mosquetón
- (5) Base
- (6) Imán
- (7) Gancho de suspensión
- (8) Alojamiento de trípode de 1/4"

- (9) Interruptor de conexión/desconexión
 - (10) Disipador
 - (11) Trípode^{a)}
- a) **Los accesorios descritos e ilustrados no corresponden al material que se adjunta de serie. La gama completa de accesorios opcionales se detalla en nuestro programa de accesorios.**

Datos técnicos

Lámpara ACCU	GLI 12V-330	
Número de artículo		3 601 DA0 0..
Tensión nominal	V=	12
Duración de la luz, aprox.	min/Ah	180
Flujo luminoso	lm	330
Temperatura ambiente recomendada durante la carga	°C	0 ... +35
Temperatura ambiente permitida durante el funcionamiento ^{A)} y en el almacenamiento	°C	-20 ... +50
Baterías recomendadas		GBA 12V...
Cargadores recomendados		GAL 12... GAX 18...

A) Potencia limitada a temperaturas < 0 °C
La reproducción de color del objeto iluminado puede alterarse.

Acumulador

Carga del acumulador

► **Utilice únicamente los cargadores que se enumeran en los datos técnicos.** Solamente estos cargadores han sido especialmente adaptados a los acumuladores de iones de litio empleados en su lámpara ACCU.

Indicación: Los acumuladores de iones de litio se entregan parcialmente cargados debido a la normativa de transporte internacional. Con el fin de obtener la plena potencia del acumulador, cargue completamente el acumulador antes de su primer uso.

Montaje del acumulador

Desplace el acumulador cargado en el alojamiento del acumulador, hasta que encastre perceptible.

Desmontaje del acumulador

Para la extracción del acumulador, presione las teclas de desenclavamiento y retire el acumulador. **No proceda con brusquedad.**

Indicaciones para el trato óptimo del acumulador

Proteja el acumulador de la humedad y del agua.

Únicamente almacene el acumulador en el margen de temperatura desde -20°C hasta 50°C . P.ej., no deje el acumulador en el coche en verano.

Si después de una recarga, el tiempo de funcionamiento del acumulador fuese muy reducido, ello es señal de que éste está agotado y deberá sustituirse.

Observe las indicaciones referentes a la eliminación.

Operación

Puesta en marcha

Conexión/desconexión

Para la **puesta en servicio** de la lámpara ACCU, presione el interruptor de conexión/desconexión **(9)**.

Para **desconectar** la lámpara ACCU, presione de nuevo el interruptor de conexión/desconexión **(9)**.

Ajuste de luminosidad

Presione brevemente el interruptor de conexión/desconexión **(9)**, para conectar la lámpara ACCU con la máxima luminosidad. Para adaptar la intensidad luminosa en 2 escalones, mantenga oprimido el interruptor de conexión/desconexión **(9)**, hasta que se haya alcanzado la intensidad luminosa deseada.

Protección contra sobrecarga térmica

Si se supera la temperatura de servicio admisible, la lámpara ACCU se desconecta. Espere a que la lámpara ACCU se enfríe antes de conectarla de nuevo.

Instrucciones para la operación

Poco antes de que la lámpara ACCU se apague debido a un acumulador vacío, parpadea tres veces y luce con una luminosidad reducida.

Giro del cabezal de la lámpara (ver figura A)

Según el uso, el cabezal de la lámpara **(1)** se puede girar hasta 200° .

Posibles usos son, por ejemplo, los siguientes:

- Iluminación del espacio
- Iluminación sin deslumbramiento del puesto de trabajo
- Iluminación del suelo

Indicación: con una inclinación superior a 90°, la lámpara ACCU debe asegurarse.

Gancho (ver figura B)

Con el gancho de suspensión (7) puede fijar la lámpara ACCU en un objeto.

Gancho de mosquetón (ver figura C)

Con el gancho de mosquetón (4) puede fijar la lámpara ACCU p. ej. a una sog a o a un cinturón.

Fijación magnética (ver figura D)

Con los imanes (6) puede fijar la Lámpara ACCU sobre materiales magnetizables.

- **Mantenga los dedos alejados de la parte posterior del pedestal cuando fije la Lámpara ACCU en superficies.** Por la fuerte fuerza de tracción que ejercen los imanes, los dedos pueden quedar atrapados.

En la fijación, tenga cuidado de no rayar las superficies delicadas.

Fijación sobre el trípode (ver figura E)

Con la fijación para trípode (8) puede atornillar la lámpara ACCU sobre un trípode de 1/4" (accesorio).

Atornille firmemente la lámpara ACCU con los tornillos de sujeción del trípode. Preste atención a un montaje seguro del trípode.

Mantenimiento y servicio

Mantenimiento y limpieza

- **Antes de realizar cualquier trabajo en la lámpara ACCU (p. ej. montaje, mantenimiento, etc.) así como para su transporte y conservación, saque el acumulador de la lámpara ACCU.** En caso contrario podría accidentarse al accionar fortuitamente el interruptor de conexión/desconexión.

La lámpara ACCU está exenta de mantenimiento, ya que no dispone de pieza alguna que deba ser sustituida o mantenida.

Limpie el disco de plástico de la lámpara ACCU con un paño seco y suave para evitar que se dañe. No utilice ningún detergente o disolvente.

La fuente de luz no se puede sustituir. Si la fuente de luz está averiada, debe sustituirse la lámpara ACCU completa.

Servicio técnico y atención al cliente

El servicio técnico le asesorará en las consultas que pueda Ud. tener sobre la reparación y mantenimiento de su producto, así como sobre piezas de recambio. Las representaciones gráficas tridimensionales e informaciones de repuestos se encuentran también bajo: **www.bosch-pt.com**

El equipo asesor de aplicaciones de Bosch le ayuda gustosamente en caso de preguntas sobre nuestros productos y sus accesorios.

Para cualquier consulta o pedido de piezas de repuesto es imprescindible indicar el nº de artículo de 10 dígitos que figura en la placa de características del producto.

España

Robert Bosch España S.L.U.
Departamento de ventas Herramientas Eléctricas
C/Hermanos García Noblejas, 19
28037 Madrid

Para efectuar su pedido online de recambios o pedir la recogida para la reparación de su máquina, entre en la página www.herramientasbosch.net.

Tel. Asesoramiento al cliente: 902 531 553

Fax: 902 531554

Direcciones de servicio adicionales se encuentran bajo:

www.bosch-pt.com/serviceaddresses

Transporte

Los acumuladores de iones de litio recomendados están sujetos a los requerimientos de la ley de mercancías peligrosas. Los acumuladores pueden ser transportados por carretera por el usuario sin más imposiciones.

En el envío por terceros (p.ej., transporte aéreo o por agencia de transportes) deberán considerarse las exigencias especiales en cuanto a su embalaje e identificación. En este caso deberá recurrirse a los servicios de un experto en mercancías peligrosas al preparar la pieza para su envío.

Únicamente envíe acumuladores si su carcasa no está dañada. Si los contactos no van protegidos cúbralos con cinta adhesiva y embale el acumulador de manera que éste no se pueda mover dentro del embalaje. Observe también las prescripciones adicionales que pudieran existir al respecto en su país.

Eliminación



Las lámparas ACCU, acumuladores, accesorios y embalajes deberán someterse a un proceso de recuperación que respete el medio ambiente.



¡No arroje las linternas ACCU, acumuladores o pilas a la basura!

Sólo para los países de la UE:

De acuerdo con la directiva europea 2012/19/UE sobre aparatos eléctricos y electrónicos de desecho y su realización en la legislación nacional y la directiva europea 2006/66/CE, las lámparas ACCU que ya no son aptas para su uso y respectivamente los acumuladores/las pilas defectuosos o vacíos deberán ser recogidos por separado y reciclados de manera respetuosa con el medio ambiente.

En el caso de una eliminación inadecuada, los aparatos eléctricos y electrónicos pueden tener efectos nocivos para el medio ambiente y la salud humana debido a la posible presencia de sustancias peligrosas.

Acumuladores/pilas:

Iones de Litio:

Por favor, observe las indicaciones en el apartado Transporte (ver "Transporte", Página 35).

Português

Instruções de segurança para lanternas sem fio



Leia todas as instruções de segurança e instruções. A inobservância das instruções de segurança e das instruções pode causar choque elétrico, incêndio e/ou ferimentos graves.

Guarde bem todas as advertências e instruções para futura referência.

- ▶ **Manuseie a lanterna sem fio com cuidado.** A lanterna sem fio produz muito calor, o que pode originar um elevado perigo de incêndio e explosão.
- ▶ **Não trabalhe com a lanterna sem fio em ambientes onde há risco de explosão.**

- ▶ **Não continuar a premir o interruptor de ligar/desligar após o desligamento automático da lanterna sem fio.** O acumulador pode ser danificado. Certifique-se de que o acumulador está carregado e a lanterna sem fio está fria, antes de voltar a ligar a lanterna sem fio.
- ▶ **Utilize apenas acessórios Bosch originais.**
- ▶ **A fonte de luz não pode ser substituída.** Se a fonte de luz estiver com defeito, é necessário substituir toda a lanterna sem fio.
- ▶ **A bateria deverá ser retirada antes de todos os trabalhos na lanterna sem fio (p. ex. montagem, manutenção, etc.) e antes de transportar ou de armazenar a mesma.** Há perigo de ferimentos se o interruptor de ligar/desligar for acionado involuntariamente.
- ▶ **Não apontar o raio de luz na direção de pessoas nem de animais e não olhar no raio de luz, nem mesmo de maiores distâncias.**
- ▶ **Não utilize a lanterna sem fio no trânsito rodoviário.** A lanterna sem fio não é permitida para iluminar no trânsito rodoviário.
- ▶ **Não tape a cabeça da lanterna, enquanto a lanterna sem fio estiver a funcionar.** A cabeça da lanterna aquece durante o funcionamento e pode causar queimaduras, quando este calor se acumula.
- ▶ **Não deixe crianças brincarem com a lanterna sem fio.** Ela é destinada para a utilização profissional. As crianças podem encandear inadvertidamente pessoas ou a elas próprias.
- ▶ **Em caso de danos e de utilização incorreta da bateria, podem escapar vapores. A bateria pode incendiar-se ou explodir.** Areje o espaço e procure assistência médica no caso de apresentar queixas. É possível que os vapores irrite as vias respiratórias.
- ▶ **No caso de utilização incorreta ou bateria danificada pode vaziar líquido inflamável da bateria. Evitar o contacto. No caso de um contacto accidental, deverá enxaguar com água. Se o líquido entrar em contacto com os olhos, também deverá consultar um médico.** Líquido que sai da bateria pode levar a irritações da pele ou a queimaduras.
- ▶ **Os objetos afiados como, p. ex., pregos ou chaves de fendas, assim como o efeito de forças externas podem danificar o acumulador.** Podem causar um curto-circuito interno e o acumulador pode ficar queimado, deitar fumo, explodir ou sobreaquecer.
- ▶ **Manter o acumulador que não está sendo utilizado afastado de cliques, moedas, chaves, parafusos ou outros pequenos objetos metálicos que possam causar um curto-circuito dos contactos.** Um curto-circuito entre os contactos do acumulador pode ter como consequência queimaduras ou fogo.
- ▶ **Não abrir o acumulador.** Há risco de um curto-circuito.

- ▶ **Use a bateria apenas em produtos do fabricante.** Só assim é que a bateria é protegida contra sobrecarga perigosa.



Proteger a bateria contra calor, p. ex. também contra uma permanente radiação solar, fogo, sujidade, água e humidade. Há risco de explosão ou de um curto-circuito.



- ▶ **Só carregar baterias em carregadores recomendados pelo fabricante.** Há perigo de incêndio se um carregador, apropriado para um determinado tipo de baterias, for utilizado para carregar baterias de outros tipos.



Não coloque a lanterna sem fio perto de implantes e outros dispositivos médicos, como p. ex. pacemaker ou bomba de insulina. O íman da lanterna sem fio cria um campo que pode influenciar o funcionamento de implantes e dispositivos médicos.

- ▶ **Mantenha a lanterna sem fio afastada de suportes de dados magnéticos e de aparelhos magneticamente sensíveis.** O efeito do íman pode causar perdas de dados irreversíveis.
- ▶ **Não coloque a lanterna sem fio com a ajuda do íman de fixação por cima da cabeça.** Existe perigo de ferimentos se a lanterna cair.
- ▶ **Certifique-se de que o íman de fixação segura a lanterna sem fio de forma permanente.** Existe perigo de ferimentos se a lanterna cair.

Descrição do produto e do serviço

Utilização adequada

A lanterna sem fio destina-se à iluminação limitada, em termos de espaço e tempo, em diferentes locais, em áreas secas internas e externas e não é indicada para a iluminação geral de uma divisão.

Componentes ilustrados

A numeração dos componentes ilustrados refere-se à apresentação da lâmpada sem fio na página de esquemas.

- (1) Cabeçote da lâmpada
 - (2) Bateria^{a)}
 - (3) Tecla de desbloqueio da bateria^{a)}
 - (4) Mosquetão
 - (5) Pé
 - (6) Íman
 - (7) Gancho para pendurar
 - (8) Suporte de tripé 1/4"
 - (9) Interruptor de ligar/desligar
 - (10) Dissipador térmico
 - (11) Tripé^{a)}
- a) **Acessórios apresentados ou descritos não pertencem ao volume de fornecimento padrão. Todos os acessórios encontram-se no nosso programa de acessórios.**

Dados técnicos

Lâmpada sem fio	GLI 12V-330	
Número de produto		3 601 DA0 0..
Tensão nominal	V=	12
Tempo de iluminação, aprox.	min/Ah	180
Fluxo luminoso	lm	330
Temperatura ambiente recomendada durante o carregamento	°C	0 ... +35
Temperatura ambiente admissível em funcionamento ^{A)} e durante o armazenamento	°C	-20 ... +50
Baterias recomendadas		GBA 12V...
Carregadores recomendados		GAL 12... GAX 18...

A) Potência limitada com temperaturas <0 °C

A reprodução das cores dos objetos iluminados pode não corresponder à cor real.

Bateria

Carregar a bateria

► **Utilize apenas os carregadores listados nos dados técnicos.** Só estes carregadores são apropriados para as baterias de íões de lítio utilizadas para a sua lanterna a bateria.

Nota: devido a normas de transporte internacionais, as baterias de lítio são fornecidas parcialmente carregadas. Para assegurar a completa potência da bateria, a bateria deverá ser carregada completamente antes da primeira utilização.

Colocar a bateria

Insira a bateria carregada no respetivo encaixe, até que esta esteja engatada.

Retirar a bateria

Para retirar a bateria, pressione as respetivas teclas de desbloqueio e puxe a bateria para fora. **Não empregue força.**

Indicações sobre o manuseio ideal da bateria

Proteger a bateria contra humidade e água.

Armazene a bateria apenas na faixa de temperatura de $-20\text{ }^{\circ}\text{C}$ a $50\text{ }^{\circ}\text{C}$. Por exemplo, não deixe a bateria dentro do automóvel no verão.

Um tempo de funcionamento reduzido após o carregamento indica que a bateria está gasta e que deve ser substituída.

Observe as indicações sobre a eliminação de forma ecológica.

Funcionamento

Colocação em funcionamento

Ligar/desligar

Para a **colocação em funcionamento** da lanterna sem fio prima o interruptor de ligar/desligar **(9)**.

Para **desligar** a lanterna sem fio, prima de novo o interruptor de ligar/desligar **(9)**.

Ajustar a claridade

Prima o interruptor de ligar/desligar **(9)** para ligar a lanterna sem fio com a luminosidade máxima. Para adaptar a luminosidade em 2 níveis, mantenha premido o interruptor ligar/desligar **(9)** até alcançar a luminosidade desejada.

Indicador da proteção contra sobrecarga

A lanterna sem fio desliga-se, se a temperatura de serviço máxima permitida for excedida. Deixe a lanterna sem fio arrefecer e ligue novamente a lanterna sem fio.

Instruções de trabalho

Pouco antes de a lanterna sem fio se apagar devido a bateria descarregada, ela pisca três vezes e acende com luminosidade reduzida.

Oscilar a cabeça da lanterna (ver figura A)

Consoante a utilização, a cabeça da lanterna **(1)** pode ser oscilada até 200°.

Possíveis utilizações são por exemplo:

- iluminação da sala
- iluminação indireta do local de trabalho
- iluminação do chão

Nota: Numa inclinação superior a 90° é necessário fixar a lanterna sem fio.

Gancho para pendurar (ver figura B)

Com o gancho de pendurar **(7)** pode pendurar a lanterna sem fio num objeto.

Mosquetão (ver figura C)

Com o mosquetão **(4)** pode fixar a lanterna sem fio, p. ex. numa corda ou no cinto.

Fixação magnética (ver figura D)

Com os ímanes **(6)** pode fixar a lanterna sem fio em materiais magnetizáveis.

► **Mantenha os dedos afastados da parte de trás do pé, quando fixa a lanterna sem fio a superfícies.** Devido à forte força de tração dos ímanes os dedos podem ficar entalados.

Tenha atenção para evitar riscos em superfícies sensíveis durante a fixação.

Fixação no tripé (ver figura E)

Com o encaixe do tripé **(8)** pode aparafusar a lanterna sem fio num tripé de 1/4" (acessório).

Fixe a lanterna sem fio com o parafuso de fixação do tripé. Assegure-se de um apoio seguro do tripé.

Manutenção e assistência técnica

Manutenção e limpeza

- ▶ **A bateria deverá ser retirada antes de todos os trabalhos na lanterna sem fio (p. ex. montagem, manutenção, etc.) e antes de transportar ou de armazenar a mesma.** Há perigo de ferimentos se o interruptor de ligar/desligar for acionado involuntariamente.

A lanterna sem fio não requer manutenção e nenhuma das suas peças necessita de manutenção ou precisa ser substituída.

Para evitar danos, o vidro de plástico da lanterna sem fio só deve ser limpo com um pano macio e seco. Não utilize detergentes ou solventes.

A fonte de luz não pode ser substituída. Se a fonte de luz estiver com defeito, é necessário substituir toda a lanterna sem fio.

Serviço pós-venda e aconselhamento

O serviço pós-venda responde às suas perguntas a respeito de serviços de reparação e de manutenção do seu produto, assim como das peças sobressalentes. Desenhos explodidos e informações acerca das peças sobressalentes também em: **www.bosch-pt.com**

A nossa equipa de consultores Bosch esclarece com prazer todas as suas dúvidas a respeito dos nossos produtos e acessórios.

Indique para todas as questões e encomendas de peças sobressalentes a referência de 10 dígitos de acordo com a placa de características do produto.

Portugal

Robert Bosch LDA

Avenida Infante D. Henrique

Lotes 2E – 3E

1800 Lisboa

Para efetuar o seu pedido online de peças entre na página www.ferramentasbosch.com.

Tel.: 21 8500000

Fax: 21 8511096

Encontra outros endereços da assistência técnica em:

www.bosch-pt.com/serviceaddresses

Transporte

As baterias de íões de lítio recomendadas estão sujeitas ao direito de materiais perigosos. As baterias podem ser transportadas na rua pelo utilizador, sem mais obrigações.

Na expedição por terceiros (por ex: transporte aéreo ou expedição), devem ser observadas as especiais exigências quanto à embalagem e à designação. Neste caso é necessário consultar um especialista de materiais perigosos ao preparar a peça a ser trabalhada.

Só enviar baterias se a carcaça não estiver danificada. Colar contactos abertos e embalar a bateria de modo que não possa se movimentar dentro da embalagem. Por favor observe também eventuais diretivas nacionais suplementares.

Eliminação



As lanternas sem fio, as baterias, os acessórios e as embalagens devem ser enviados para uma reciclagem ecológica de matéria-prima.



Não deitar lanternas sem fio e baterias/pilhas no lixo doméstico!

Apenas para países da UE:

Conforme a Diretiva Europeia 2012/19/UE relativa aos resíduos de equipamentos elétricos e eletrónicos e a sua implementação na legislação nacional, é necessário recolher separadamente as lanternas sem fio que já não são usadas e, de acordo com a Diretiva Europeia 2006/66/CE, as baterias/pilhas defeituosas e encaminhá-las para uma reciclagem ecológica.

No caso de uma eliminação incorreta, os aparelhos elétricos e eletrónicos antigos podem ter efeitos nocivos no ambiente e na saúde humana devido à possível presença de substâncias perigosas.

Baterias/pilhas:

Lítio:

Observar as indicações no capítulo Transporte (ver "Transporte", Página 43).

Italiano

Avvertenze di sicurezza per torce a batteria



Leggere tutte le avvertenze e disposizioni di sicurezza. La mancata osservanza delle avvertenze e disposizioni di sicurezza può causare folgorazioni, incendi e/o lesioni di grave entità.

Conservare tutte le avvertenze e disposizioni di sicurezza, a scopo di futura consultazione.

- ▶ **Utilizzare la torcia a batteria con cautela.** La torcia a batteria genera un forte calore, che aumenta il rischio d'incendio e di esplosione.
- ▶ **Non utilizzare la torcia a batteria in ambienti a rischio di esplosione.**
- ▶ **Non premere nuovamente l'interruttore di accensione/spengimento dopo lo spegnimento automatico della torcia a batteria.** La batteria potrebbe subire danni. Prima di riaccendere la torcia a batteria, accertarsi che la batteria sia carica e che la torcia stessa si sia raffreddata.
- ▶ **Utilizzare esclusivamente accessori originali Bosch.**
- ▶ **La sorgente luminosa non può essere sostituita.** Se la sorgente luminosa si guasta, è necessario sostituire l'intera lampada a batteria.
- ▶ **Prima di qualsiasi intervento sulla torcia a batteria (ad es. interventi di montaggio, manutenzione ecc.), prelevare la batteria, come anche nel caso in cui occorra trasportare o conservare la torcia stessa.** Qualora l'interruttore di accensione/spengimento venga premuto inavvertitamente, vi è rischio di lesioni.
- ▶ **Non puntare il raggio luminoso verso persone o animali e non dirigere lo sguardo all'interno del raggio luminoso, anche da distanze elevate.**
- ▶ **Non utilizzare la torcia a batteria nel traffico stradale.** La torcia a batteria non è omologata per l'illuminazione nel traffico stradale.
- ▶ **Non coprire la testa della torcia, quando la torcia a batteria è in funzione.** Durante il funzionamento, la testa della torcia si riscalda e può causare ustioni se il calore non si dissipa.
- ▶ **Non consentire ai bambini di utilizzare la torcia a batteria.** La torcia è destinata ad impiego professionale. I bambini potrebbero inavvertitamente abbagliarsi fra loro, o pure abbagliare altre persone.
- ▶ **In caso di danni o di utilizzo improprio della batteria, vi è rischio di fuoriuscita di vapori. La batteria può incendiarsi o esplodere.** Far entrare aria fresca nell'ambien-

te e contattare un medico in caso di malessere. I vapori possono irritare le vie respiratorie.

- ▶ **In caso d'impiego errato o di batteria danneggiata, vi è rischio di fuoriuscita di liquido infiammabile dalla batteria. Evitare il contatto con il liquido. In caso di contatto accidentale, risciacquare accuratamente con acqua. Rivolgersi immediatamente ad un medico, qualora il liquido entri in contatto con gli occhi.** Il liquido fuoriuscito dalla batteria potrebbe causare irritazioni cutanee o ustioni.
- ▶ **Qualora si utilizzino oggetti appuntiti, come ad es. chiodi o cacciaviti, oppure se si esercita forza dall'esterno, la batteria potrebbe danneggiarsi.** Potrebbe verificarsi un cortocircuito interno e la batteria potrebbe incendiarsi, emettere fumo, esplodere o surriscaldarsi.
- ▶ **Non avvicinare batterie non utilizzate a fermagli, monete, chiavi, chiodi, viti, né ad altri piccoli oggetti metallici che potrebbero provocare l'esclusione dei contatti.** Un eventuale corto circuito fra i contatti della batteria potrebbe causare ustioni o incendi.
- ▶ **Non aprire la batteria.** Vi è rischio di cortocircuito.
- ▶ **Utilizzare la batteria solo per prodotti del produttore.** Soltanto in questo modo la batteria verrà protetta da pericolosi sovraccarichi.



Proteggere la batteria dal calore, ad esempio anche da irradiazione solare continua, fuoco, sporcizia, acqua ed umidità. Sussiste il pericolo di esplosioni e cortocircuito.



- ▶ **Caricare le batterie esclusivamente con caricabatterie consigliati dal produttore.** Se un dispositivo di ricarica adatto per un determinato tipo di batterie viene impiegato con batterie differenti, vi è rischio d'incendio.



Non portare la torcia a batteria in prossimità di impianti ed altri dispositivi medicali, come ad esempio pacemaker o microinfusori. Il magnete della torcia a batteria genera un campo che può pregiudicare il funzionamento di impianti e dispositivi medicali.

- ▶ **Mantenere la torcia a batteria a distanza da supporti dati magnetici e da apparecchi sensibili ai campi magnetici.** Il campo generato dal magnete può comportare perdite irreversibili di dati.

- ▶ **Non applicare sopra testa la torcia a batteria mediante il magnete di fissaggio.** In caso di caduta vi è rischio di lesioni.
- ▶ **Verificare che il magnete di fissaggio possa sostenere saldamente la torcia a batteria.** In caso di caduta vi è rischio di lesioni.

Descrizione del prodotto e dei servizi forniti

Utilizzo conforme

La torcia a batteria è concepita per un'illuminazione portatile, limitata nel tempo e nello spazio in ambienti interni ed esterni asciutti e non è adatta per un'illuminazione generale dell'ambiente.

Componenti illustrati

La numerazione dei componenti illustrati si riferisce all'illustrazione della lampada a batteria sulla pagina con la rappresentazione grafica.

- (1) Testa della torcia
- (2) Batteria^{a)}
- (3) Tasto di sbloccaggio della batteria^{a)}
- (4) Gancio a moschettone
- (5) Piedino d'appoggio
- (6) Magnete
- (7) Gancio di sospensione
- (8) Attacco treppiede da 1/4"
- (9) Interruttore di avvio/arresto
- (10) Dissipatore di calore
- (11) Treppiede^{a)}

- a) **L'accessorio illustrato oppure descritto non è compreso nel volume di fornitura standard. L'accessorio completo è contenuto nel nostro programma accessori.**

Dati tecnici

Lampada a batteria ricaricabile		GLI 12V-330
Codice prodotto		3 601 DA0 0..
Tensione nominale	V=	12
Autonomia, circa	min/Ah	180

Lampada a batteria ricaricabile	GLI 12V-330	
Flusso luminoso	lm	330
Temperatura ambiente consigliata in fase di ricarica	°C	0 ... +35
Temperatura ambiente consentita durante il funzionamento ^{A)} e per lo stoccaggio	°C	-20 ... +50
Batterie consigliate	GBA 12V...	
Caricabatteria consigliati	GAL 12... GAX 18...	

A) prestazioni ridotte in caso di temperature < 0 °C
La riproduzione a colori degli oggetti illuminati può subire alterazioni.

Batteria

Ricarica della batteria

► **Utilizzare esclusivamente i caricabatterie indicati nei dati tecnici.** Soltanto tali tipi di caricabatterie sono adatti alle batterie al litio utilizzate nella torcia a batteria.

Avvertenza: a causa delle norme internazionali per il trasporto, le batterie al litio vengono fornite parzialmente cariche. Per assicurare la piena potenza della batteria, ricaricarla completamente prima dell'impiego iniziale.

Introduzione della batteria

Spingere la batteria carica nell'apposito alloggiamento, sino a farlo scattare udibilmente in posizione.

Rimozione della batteria

Per rimuovere la batteria, premere i tasti di sbloccaggio ed estrarla. **Durante tale operazione, non esercitare forza.**

Avvertenze per l'impiego ottimale della batteria

Proteggere la batteria ricaricabile da umidità ed acqua.

Conservare la batteria esclusivamente nel campo di temperatura fra -20 °C e 50 °C. Non lasciare la batteria all'interno dell'auto, ad es. nel periodo estivo.

Una sensibile riduzione della durata del funzionamento dopo l'operazione di ricarica sta ad indicare che la batteria ricaricabile dovrà essere sostituita.

Attenersi alle indicazioni relative allo smaltimento.

Utilizzo

Messa in funzione

Accensione/spengimento

Per **mettere in funzione** la torcia a batteria, premere l'interruttore di avvio/arresto **(9)**.

Per **spegnere** la torcia a batteria, premere nuovamente l'interruttore di avvio/arresto **(9)**.

Regolazione della luminosità

Premere brevemente l'interruttore di accensione/spengimento **(9)** per accendere la torcia a batteria alla massima luminosità. Per adattare la luminosità (2 livelli disponibili), mantenere premuto l'interruttore di accensione/spengimento **(9)** fino ad ottenere la luminosità desiderata.

Protezione contro il sovraccarico in funzione della temperatura

In caso di superamento della temperatura d'esercizio consentita, la torcia a batteria si spegnerà automaticamente. Lasciar raffreddare la torcia a batteria, dopodiché riaccenderla.

Indicazioni operative

Se la batteria è scarica, poco prima che la spia della batteria si spenga, essa lampeggerà per 3 volte e la luminosità della torcia verrà ridotta.

Rotazione della testa della torcia (vedere fig. A)

In base all'utilizzo, è possibile ruotare la testa della torcia **(1)** fino a 200°.

Utilizzi possibili sono, ad esempio:

- illuminazione di un locale
- illuminazione non abbagliante della superficie di lavoro
- illuminazione del pavimento

Avvertenza: in caso di inclinazione superiore a 90° è necessario fissare la torcia a batteria.

Gancio di sospensione (vedere fig. B)

Il gancio di sospensione **(7)** consente di fissare la torcia a batteria ad un oggetto.

Gancio a moschettone (vedere fig. C)

Il gancio a moschettone **(4)** consente di fissare la torcia a batteria, per esempio, a una corda o alla cintura.

Fissaggio magnetico (vedere fig. D)

I magneti (6) consentono di fissare la torcia a batteria su materiali magnetizzabili.

► **Quando si fissa la torcia a batteria su una superficie, tenere le dita a distanza dal lato posteriore del piedino d'appoggio.** A causa dell'elevata forza di attrazione dei magneti, le dita potrebbero restare intrappolate.

Durante il fissaggio, fare attenzione a non graffiare le superfici delicate.

Fissaggio sul treppiede (vedere fig. E)

L'attacco treppiede (8) consente di avvitare la torcia a batteria su un treppiede da 1/4" (accessorio).

Avvitare saldamente la torcia a batteria con la vite di fissaggio del treppiede. Accertarsi che il treppiede sia posizionato in modo sicuro.

Manutenzione ed assistenza

Manutenzione e pulizia

► **Prima di qualsiasi intervento sulla torcia a batteria (ad es. interventi di montaggio, manutenzione ecc.), prelevare la batteria, come anche nel caso in cui occorra trasportare o conservare la torcia stessa.** Qualora l'interruttore di accensione/spegnimento venga premuto inavvertitamente, vi è rischio di lesioni.

La lampada a batteria non richiede manutenzione e non contiene particolari che devono essere sostituiti o che necessitano manutenzione.

Per evitare danneggiamenti pulire l'inserto in plastica della lampada a batteria esclusivamente con un panno asciutto e morbido. Non utilizzare prodotti detergenti né solventi.

La sorgente luminosa non può essere sostituita. Se la sorgente luminosa si guasta, è necessario sostituire l'intera lampada a batteria.

Servizio di assistenza e consulenza tecnica

Il servizio di assistenza risponde alle Vostre domande relative alla riparazione e alla manutenzione del Vostro prodotto nonché concernenti i pezzi di ricambio. Disegni in vista esplosa e informazioni relative ai pezzi di ricambio sono consultabili anche sul sito **www.bosch-pt.com**

Il team di consulenza tecnica Bosch sarà lieto di rispondere alle Vostre domande in merito ai nostri prodotti e accessori.

In caso di richieste o di ordinazione di pezzi di ricambio, comunicare sempre il codice prodotto a 10 cifre riportato sulla targhetta di fabbricazione dell'elettrotensile.

Italia

Tel.: (02) 3696 2314

E-Mail: pt.hotlinebosch@it.bosch.com**Per ulteriori indirizzi del servizio assistenza consultare:**www.bosch-pt.com/serviceaddresses**Trasporto**

Le batterie al litio consigliate sono soggette ai requisiti di legge relativi alle merci pericolose. Le batterie possono essere trasportate su strada dall'utilizzatore senza ulteriori precauzioni.

In caso di spedizione tramite terzi (ad es. per via aerea o tramite spedizioniere), andranno rispettati specifici requisiti relativi d'imballaggio e contrassegnatura. In tale caso, per la preparazione dell'articolo da spedire, andrà consultato uno specialista in merci pericolose.

Inviare le batterie soltanto se la relativa carcassa non è danneggiata. Coprire con nastro adesivo i contatti scoperti ed imballare la batteria in modo che non possa spostarsi nell'imballaggio. Andranno altresì rispettate eventuali ulteriori norme nazionali complementari.

Smaltimento

Indirizzare ad un riciclaggio rispettoso dell'ambiente lampade a batteria ricaricabile, batterie ricaricabili, accessori ed imballaggi non più impiegabili.



Non gettare lampade a batteria ricaricabile e batterie ricaricabili/batterie tra i rifiuti domestici!

Solo per i Paesi UE:

Ai sensi della Direttiva Europea 2012/19/UE sui rifiuti di apparecchiature elettriche ed elettroniche e del suo recepimento nel diritto nazionale, le torce a batteria non più utilizzabili e, ai sensi della Direttiva Europea 2006/66/CE, le batterie/le pile difettose o esauste, andranno raccolte separatamente e riciclate nel rispetto dell'ambiente.

In caso di smaltimento improprio, le apparecchiature elettriche ed elettroniche potrebbero avere effetti nocivi sull'ambiente e sulla salute umana a causa della possibile presenza di sostanze nocive.

Batterie/pile:**Per le batterie al litio:**

Attenersi alle avvertenze riportate al paragrafo «Trasporto» (vedi «Trasporto», Pagina 50).

Nederlands

Veiligheidsaanwijzingen voor acculampen



Lees alle veiligheidsaanwijzingen en instructies. Het niet naleven van de veiligheidsaanwijzingen en instructies kan elektrische schokken, brand en/of zware verwondingen veroorzaken.

Bewaar alle veiligheidsaanwijzingen en instructies voor toekomstig gebruik.

- ▶ **Ga zorgvuldig met de acculamp om.** De acculamp produceert een sterke hitte die tot een verhoogd brand- en explosiegevaar leidt.
- ▶ **Werk met de acculamp niet in een omgeving waar ontploffingsgevaar heerst.**
- ▶ **Druk na het automatisch uitschakelen van de acculamp niet meer op de aan/uitschakelaar.** De accu kan anders beschadigd worden. Zorg ervoor dat de accu geladen en de acculamp afgekoeld is, voordat u de acculamp weer inschakelt.
- ▶ **Gebruik uitsluitend originele Bosch accessoires.**
- ▶ **De lichtbron kan niet vervangen worden.** Wanneer de lichtbron defect is, moet de complete acculamp vervangen worden.
- ▶ **Neem de accu vóór alle werkzaamheden aan de acculamp (bijv. montage, onderhoud enz.) en vóór het vervoeren en opbergen uit de acculamp.** Bij per ongeluk bedienen van de aan/uit-schakelaar bestaat gevaar voor letsel.
- ▶ **Richt de lichtstraal niet op personen of dieren en kijk zelf niet in de lichtstraal, ook niet vanaf een grote afstand.**
- ▶ **Gebruik de acculamp niet in het verkeer.** De acculamp is niet toegelaten voor verlichting in het verkeer.
- ▶ **Dek de lampkop niet af, terwijl de acculamp in gebruik is.** De lampkop wordt tijdens gebruik warm en kan brandwonden veroorzaken, wanneer deze hitte wordt opgestuwd.
- ▶ **Laat kinderen de acculamp niet gebruiken.** Deze is bestemd voor professioneel gebruik. Kinderen kunnen onbedoeld zichzelf of andere personen verblinden.

- ▶ **Bij beschadiging en verkeerd gebruik van de accu kunnen er dampen vrijkomen. De accu kan branden of exploderen.** Zorg voor de aanvoer van frisse lucht en zoek bij klachten een arts op. De dampen kunnen de luchtwegen irriteren.
- ▶ **Bij verkeerd gebruik of een beschadigde accu kan brandbare vloeistof uit de accu lekken. Voorkom contact daarmee. Spoel bij onvoorzien contact met water af. Wanneer de vloeistof in de ogen komt, dient u bovendien een arts te raadplegen.** Gelekte accuvloeistof kan tot huidirritaties of verbrandingen leiden.
- ▶ **Door spitse voorwerpen, zoals bijv. spijkers of schroevendraaiers, of door krachtinwerking van buitenaf kan de accu beschadigd worden.** Er kan een interne kortsluiting ontstaan en de accu doen branden, roken, exploderen of oververhitten.
- ▶ **Houd de niet-gebruikte accu uit de buurt van paperclips, munten, sleutels, spijkers, schroeven of andere kleine metalen voorwerpen die overbrugging van de contacten zouden kunnen veroorzaken.** Kortsluiting tussen de accucontacten kan brandwonden of brand tot gevolg hebben.
- ▶ **Open de accu niet.** Er bestaat gevaar voor kortsluiting.
- ▶ **Gebruik de accu alleen in producten van de fabrikant.** Alleen zo wordt de accu tegen gevaarlijke overbelasting beschermd.



Bescherm de accu tegen hitte, bijvoorbeeld ook tegen voortdurend zonlicht, vuur, vuil, water en vocht. Er bestaat gevaar voor explosie en kortsluiting.



- ▶ **Laad de accu's alleen op met oplaadapparaten die door de fabrikant aangeraden worden.** Door een oplaadapparaat dat voor een bepaald type accu geschikt is, bestaat bij gebruik met andere accu's brandgevaar.



Houd de acculamp uit de buurt van implantaten en andere medische apparaten, zoals pacemakers en insulinepompen. Door de magneet van de acculamp wordt een veld opgewekt dat de werking van implantaten en medische apparaten kan verstoren.



- ▶ **Houd de acculamp uit de buurt van magnetische gegevensdragers en magnetisch gevoelige toestellen.** Door de werking van de magneet kan het tot onherstelbaar gegevensverlies komen.

- ▶ **Breng de acculamp met behulp van de bevestigingsmagneet niet hoog boven het hoofd aan.** Bij het vallen bestaat verwondingsgevaar.
- ▶ **Controleer of de bevestigingsmagneet de acculamp permanent kan dragen.** Bij het vallen bestaat verwondingsgevaar.

Beschrijving van product en werking

Beoogd gebruik

De acculamp is bestemd voor het mobiel, ruimtelijk en tijdelijk verlichten van droge binnen- en buitenruimten en is niet geschikt voor de algemene ruimteverlichting.

Afgebeelde componenten

De componenten zijn genummerd zoals op de afbeelding van de acculamp op de pagina met afbeeldingen.

- (1) Lampkop
 - (2) Accu^{a)}
 - (3) Accu-ontgrendelingstoets^{a)}
 - (4) Karabijnhaak
 - (5) Standvoet
 - (6) Magneet
 - (7) Ophanghaak
 - (8) Statiefopname 1/4"
 - (9) Aan/uit-schakelaar
 - (10) Koelelement
 - (11) Statief^{a)}
- a) **Niet elk afgebeeld en beschreven accessoire is standaard bij de levering inbegrepen. Alle accessoires zijn te vinden in ons accessoireprogramma.**

Technische gegevens

Acculamp	GLI 12V-330	
Productnummer	3 601 DA0 0..	
Nominale spanning	V=	12
Brandduur, ca.	min/Ah	180

Acculamp	GLI 12V-330	
Lichtstroom	lm	330
Aanbevolen omgevingstemperatuur bij het opladen	°C	0 ... +35
Toegestane omgevingstemperatuur bij gebruik ^{A)} en bij opslag	°C	-20 ... +50
Aanbevolen accu's		GBA 12V ...
Aanbevolen oplaadapparaten		GAL 12... GAX 18...

A) beperkt vermogen bij temperaturen < 0 °C
De kleurweergave van de verlichte objecten kan vervalst worden.

Accu

Accu opladen

► **Gebruik alleen de in de technische gegevens vermelde oplaadapparaten.** Alleen deze oplaadapparaten zijn afgestemd op de bij uw acculamp gebruikte Li-Ion-accu.

Aanwijzing: lithium-ion-accu's worden vanwege internationale transportvoorschriften gedeeltelijk geladen geleverd. Om het volledige vermogen van de accu te waarborgen, laadt u vóór het eerste gebruik de accu volledig op.

Accu plaatsen

Schuif de geladen accu in de accuhouder tot deze is vastgeklikt.

Accu verwijderen

Voor het verwijderen van de accu drukt u op de accu-ontgrendelingstoetsen en trekt u de accu uit het elektrische gereedschap. **Gebruik daarbij geen geweld.**

Aanwijzingen voor de optimale omgang met de accu

Bescherm de accu tegen vocht en water.

Bewaar de accu alleen bij een temperatuur tussen -20 °C en 50 °C. Laat de accu bijvoorbeeld in de zomer niet in de auto liggen.

Een duidelijk kortere gebruiksduur na het opladen duidt erop dat de accu versleten is en moet worden vervangen.

Neem de aanwijzingen met betrekking tot afvalverwijdering in acht.

Gebruik

Ingebruikname

In-/uitschakelen

Druk voor **ingebruikname** van de acculamp op de aan/uit-schakelaar **(9)**.

Om de acculamp **uit te schakelen**, drukt u opnieuw op de aan/uit-schakelaar **(9)**.

Lichtintensiteit instellen

Druk kort op de aan/uit-schakelaar **(9)** om de acculamp met maximale helderheid in te schakelen. Houd voor het aanpassen van de helderheid in 2 standen de aan/uit-schakelaar **(9)** ingedrukt tot de gewenste helderheid bereikt is.

Temperatuurafhankelijke overbelastingsbeveiliging

Bij overschrijding van de toegestane gebruikstemperatuur wordt de acculamp uitgeschakeld. Laat de acculamp afkoelen en schakel deze weer in.

Aanwijzingen voor werkzaamheden

Kort voordat de acculamp vanwege een lege accu uitschakelt, knippert deze drie keer en brandt deze met verlaagde helderheid.

Lampkop draaien (zie afbeelding A)

Overeenkomstig het gebruik kan de lampkop **(1)** tot 200° worden gedraaid.

Mogelijke toepassingen zijn bijvoorbeeld:

- verlichting van de ruimte
- verblindingsvrije verlichting van de werkplek
- verlichting van de vloer

Aanwijzing: Bij een helling van meer dan 90° moet de acculamp worden bevestigd.

Ophanghaak (zie afbeelding B)

Met de ophanghaak **(7)** kunt u de acculamp aan een voorwerp bevestigen.

Karabijnhaak (zie afbeelding C)

Met de karabijnhaak **(4)** kunt u de acculamp bijv. aan een touw of aan de riem bevestigen.

Magneetbevestiging (zie afbeelding D)

Met de magneten **(6)** kunt u de acculamp op magnetiseerbare materialen bevestigen.

- **Houd uw vingers uit de buurt van de achterkant van de standvoet, wanneer u de acculamp op oppervlakken bevestigt.** Door de sterke aantrekkingskracht van de magneten kunnen uw vingers bekneld raken.

Let er bij de bevestiging op krassen op kwetsbare oppervlakken te vermijden.

Op het statief bevestigen (zie afbeelding E)

Met de statiefopname **(8)** kunt u de acculamp op een 1/4"-statief (accessoire) schroeven.

Schroef de acculamp met de vastzetschroef van het statief vast. Zorg dat het statief stabiel staat.

Onderhoud en service

Onderhoud en reiniging

- **Neem de accu vóór alle werkzaamheden aan de acculamp (bijv. montage, onderhoud enz.) en vóór het vervoeren en opbergen uit de acculamp.** Bij per ongeluk bedienen van de aan/uit-schakelaar bestaat gevaar voor letsel.

De acculamp is onderhoudsvrij en heeft geen delen die vervangen of onderhouden moeten worden.

Reinig het venster van de acculamp alleen met een droge, zachte doek, om beschadigingen te voorkomen. Gebruik geen reinigings- of oplosmiddelen.

De lichtbron kan niet vervangen worden. Wanneer de lichtbron defect is, moet de complete acculamp vervangen worden.

Klantenservice en gebruiksadvis

Onze klantenservice beantwoordt uw vragen over reparatie en onderhoud van uw product en over vervangingsonderdelen. Explosietekeningen en informatie over vervangingsonderdelen vindt u ook op: **www.bosch-pt.com**

Het Bosch-gebruiksadviesteam helpt u graag bij vragen over onze producten en accessoires.

Vermeld bij vragen en bestellingen van vervangingsonderdelen altijd het uit tien cijfers bestaande productnummer volgens het typeplaatje van het product.

Nederland

Tel.: (076) 579 54 54

Fax: (076) 579 54 94

E-mail: gereedschappen@nl.bosch.com

Meer serviceadressen vindt u onder:

www.bosch-pt.com/serviceaddresses

Vervoer

Op de aanbevolen Li-Ion-accu's zijn de eisen voor het vervoer van gevaarlijke stoffen van toepassing. De accu's kunnen door de gebruiker zonder verdere voorwaarden over de weg vervoerd worden.

Bij de verzending door derden (bijv. luchtvervoer of expeditiebedrijf) moeten bijzondere eisen ten aanzien van verpakking en markering in acht genomen worden. In deze gevallen moet bij de voorbereiding van de verzending een deskundige voor gevaarlijke stoffen geraadpleegd worden.

Verzend accu's alleen, wanneer de behuizing onbeschadigd is. Plak blootliggende contacten af en verpak de accu zodanig dat deze niet in de verpakking beweegt. Neem ook eventuele overige nationale voorschriften in acht.

Afvalverwijdering

Acculampen, accu's, accessoires en verpakkingen dienen op een voor het milieu verantwoorde wijze te worden gerecycled.



Gooi acculampen, accu's en batterijen niet bij het huisvuil!

Alleen voor landen van de EU:

Volgens de Europese richtlijn 2012/19/EU inzake afgedankte elektrische en elektronische apparatuur en de implementatie in nationaal recht moeten niet meer bruikbare acculampen en volgens de Europese richtlijn 2006/66/EG moeten defecte of verbruikte accu's/batterijen apart worden ingezameld en op een voor het milieu verantwoorde wijze worden gerecycled.

Bij een verkeerde afvoer kunnen afgedankte elektrische en elektronische apparaten vanwege de mogelijke aanwezigheid van gevaarlijke stoffen schadelijke uitwerkingen op het milieu en de gezondheid van mensen hebben.

Accu's/batterijen:**Li-Ion:**

Lees de aanwijzingen in het gedeelte Vervoer en neem deze in acht (zie „Vervoer“, Pagina 57).

Dansk

Sikkerhedsinstrukser for akku-lamper



Læs alle sikkerhedsinstrukser og anvisninger. Overholdes sikkerhedsinstrukserne og anvisningerne ikke, er der risiko for elektrisk stød, brand og/eller alvorlige kvæstelser.

Opbevar alle advarselshenvisninger og instrukser til senere brug.

- ▶ **Håndter akku-lampen med omhu.** Akku-lampen frembringer en kraftig varme, der medfører øget brand- og eksplosionsfare.
- ▶ **Arbejd ikke med akku-lampen i eksplosionsfarlige omgivelser.**
- ▶ **Tryk ikke videre på start-stop-kontakten efter automatisk slukning af akku-lampen.** Akkuen kan blive beskadiget. Sørg for, at akkuen er opladet, og at akku-lampen er afkølet, før du tænder den igen.
- ▶ **Brug kun originalt Bosch-tilbehør.**
- ▶ **Lyskilden kan ikke udskiftes.** Hvis lyskilden er defekt, skal hele akku-lampen udskiftes.
- ▶ **Tag altid akkuen ud af akku-lampen før arbejde på akku-lampen (f.eks. montage, vedligeholdelse osv.) samt ved transport og opbevaring af denne.** Utilisgiget aktivering af start-stop-kontakten er forbundet med kvæstelsesfare.
- ▶ **Ret ikke lysstrålen mod personer eller dyr og ret ikke blikket ind i lysstrålen, heller ikke fra stor afstand.**
- ▶ **Brug ikke akku-lampen i trafikken.** Akku-lampen er ikke godkendt som belysning i trafikken.
- ▶ **Tildæk ikke lampehovedet, mens akku-lampen er i brug.** Lampehovedet opvarmes under brugen og kan forårsage forbrændinger, hvis denne varme ophobes.
- ▶ **Lad ikke børn benytte akku-lampen.** Den er beregnet til professionel brug. Børn kan ubevidst blænde sig selv eller andre personer.
- ▶ **Beskadiges akkuen, eller bruges den forkert, kan der sive dampe ud. Akkuen kan antændes eller eksplodere.** Tilfør frisk luft, og søg læge, hvis du føler dig utilpas. Dampene kan irritere luftvejene.
- ▶ **Hvis akkuen anvendes forkert, eller den er beskadiget, kan der slippe brændbar væske ud af akkuen. Undgå at komme i kontakt med denne væske. Hvis det alligevel skulle ske, skal du skylle med vand. Søg læge, hvis du får væsken i øjnene.** Akku-væske kan give hudirritation eller forbrændinger.

- ▶ **Akkuen kan blive beskadiget af spidse genstande som f.eks. søm eller skruerækkere eller ydre kraftpåvirkning.** Der kan opstå indvendig kortslutning, så akkuen kan antændes, ryge, eksplodere eller overophedes.
- ▶ **Ikke-benyttede akkuer må ikke komme i berøring med kontorclips, mønter, nøgler, søm, skruer eller andre små metalgenstande, da disse kan kortslutte kontakterne.** En kortslutning mellem batteri-kontakterne øger risikoen for personskader i form af forbrændinger.
- ▶ **Åbn ikke akkuen.** Fare for kortslutning.
- ▶ **Brug kun akkuen i producentens produkter.** Kun på denne måde beskyttes akkuen mod farlig overbelastning.



Beskyt akkuen mod varme (f.eks. også mod varige solstråler, brand, snavs, vand og fugtighed). Der er risiko for eksplosion og kortslutning.



- ▶ **Oplad kun akkuerne med ladere, der er anbefalet af fabrikanten.** En lader, der er egnet til en bestemt type akkuer, må ikke benyttes med andre akkuer – brandfare.



Akku-lampen må ikke komme i nærheden af implantater og andet medicinsk udstyr som f.eks. pacemakere eller insulinpumper.

Magneten i den akku-lampen danner et magnetfelt, som kan påvirke implantaternes eller det medicinske udstyrs funktion negativt.

- ▶ **Hold akku-lampen på afstand af magnetiske datamedier og magnetisk følsomt udstyr.** Magneten kan forårsage uopretteligt datatab.
- ▶ **Anbring ikke akku-lampen og fastgørelsesmagneten over hovedhøjde.** Hvis den falder ned, kan der ske personskade.
- ▶ **Kontrollér, om fastgørelsesmagneten kan holde akku-lampen sikkert fast.** Hvis den falder ned, kan der ske personskade.

Produkt- og ydelsesbeskrivelse

Beregnet anvendelse

Batteri lampen er beregnet til mobil, rumligt og tidsmæssigt begrænset oplysning i indendørs- og udendørsområder og er ikke beregnet til brug som generel rumbelysning.

Illustrerede komponenter

Nummereringen af de illustrerede komponenter refererer til illustrationen af akku-lampen på illustrationssiden.

- (1) Lampehoved
- (2) Akku^{a)}
- (3) Akku-udløserknap^{a)}
- (4) Karabinhage
- (5) Fod
- (6) Magnet
- (7) Ophængskrog
- (8) Stativholder 1/4"
- (9) Tænd/sluk-knap
- (10) Kølelegeme
- (11) Stativ^{a)}

a) **Tilbehør, som er illustreret og beskrevet i betjeningsvejledningen, er ikke indeholdt i leveringen. Det fuldstændige tilbehør findes i vores tilbehørsprogram.**

Tekniske data

Akku-lampe	GLI 12V-330	
Varenummer	3 601 DA0 0..	
Nominel spænding	V=	12
Lystid, ca.	min/Ah	180
Lysstrøm	lm	330
Anbefalet omgivelsestemperatur ved opladning	°C	0 ... +35
Tilladt omgivelsestemperatur ved drift ^{A)} og ved opbevaring	°C	-20 ... +50
Anbefalede akkuer	GBA 12V...	

Akku-lampe**GLI 12V-330**

Anbefalede ladere

GAL 12...

GAX 18...

A) Begrænset ydelse ved temperaturer <0 °C.

Farvegengivelsen af de belyste genstande kan være forvrænget.

Akku

Opladning af akku

► **Brug kun de ladere, der fremgår af de tekniske data.** Kun disse ladere er afstemt efter den lithium-ion-akku, der bruges i akku-lampen.

Bemærk! Lithium-ion-akkuer udleveres delvis opladet på grund af internationale transportforskrifter. For at sikre at akkuen fungerer 100 %, skal du oplade akkuen helt i opladeren før første ibrugtagning.

Isætning af akku

Skub den opladede akku ind i akkuholderen, så den går hørbart i indgreb.

Udtagning af akku

Akkuen tages ud ved at trykke på akku-oplåsingsknappen og trække akkuen ud af el-værktøjet. **Undgå brug af vold.**

Henvisninger til optimal håndtering af akkuen

Beskyt akkuen mod fugtighed og vand.

Opbevar kun akkuen i et temperaturområde fra -20 °C til 50 °C. Opbevar ikke akkuen i bilen f.eks. om sommeren.

Når driftstiden pr. opladning forkortes væsentligt, er det tegn på, at akkuerne er slidt op og skal udskiftes.

Læs og overhold henvisningerne mht. bortskaffelse.

Brug

Ibrugtagning

Tænd/sluk

For **ibrugtagning** af akku-lampen trykker du på tænd/sluk-kontakten (9).

For at **slukke** akku-lampen trykker du på tænd/sluk-kontakten **(9)** endnu en gang.

Indstilling af lysstyrke

Tryk kort på tænd/sluk-kontakten **(9)** for at aktivere akku-lampen med maksimal lysstyrke. Hold tænd/sluk-kontakten **(9)** inde for at tilpasse lysstyrken i to trin, indtil den ønskede lysstyrke er opnået.

Temperaturafhængig overbelastningsbeskyttelse

Overskrides den tilladte driftstemperatur, slukkes akku-lampen. Lad akku-lampen køle af, og tænd den derefter igen.

Arbejdsvejledning

Kort før akku-lampen slukker, fordi akkuen er tom, blinker den tre gange og lyser med reduceret lysstyrke.

Drejning af lampehoved (se billede A)

Lampehovedet **(1)** kan drejes op til 200°, så det passer til opgaven.

Blandt de mulige anvendelser kan nævnes:

- oplysning af et rum
- blændfri oplysning af arbejdspladsen
- oplysning af gulvet

Bemærk: Ved en hældning på mere end 90° skal akku-lampen fastgøres.

Ophængskrog (se billede B)

Med ophængskrogen **(7)** kand u fastgøre akku-lampen til en genstand.

Karabinhage (se billede C)

Med karabinhagen **(4)** kan du f.eks. fastgøre akku-lampen i et tov eller i bæltet.

Magnetfastgørelse (se billede D)

Med magneterne **(6)** kan du fastgøre akku-lampen på magnetiserbare materialer.

► **Hold fingrene væk fra bagsiden af foden, når du fastgør akku-lampen på overflader.** På grund af magneternes store trækraft kan du få fingrene i klemme.

Sørg ved fastgørelsen for at undgå ridser på sarte overflader.

Fastgørelse på stativ (se billede E)

Med stativholderen **(8)** kan du skrue akku-lampen fast på et 1/4"-stativ (tilbehør).

Skrue akku-lampen fast igen med stativets låseskrue. Sørg for, at stativet står sikkert.

Vedligeholdelse og service

Vedligeholdelse og rengøring

► **Tag altid akkuen ud af akku-lampen før arbejde på akku-lampen (f.eks. montering, vedligeholdelse osv.) samt ved transport og opbevaring af denne.** Utløst aktivering af start-stop-kontakten er forbundet med kvæstelsesfare.

Akku-lampen er vedligeholdelsesfri og indeholder ingen dele, der skal udskiftes eller vedligeholdes.

Rengør kun akku-lampens kunststofrude med en tør, blød klud for at undgå beskadigelser. Brug ikke rengørings- eller opløsningsmiddel.

Lyskilden kan ikke udskiftes. Hvis lyskilden er defekt, skal hele akku-lampen udskiftes.

Kundeservice og anvendelsesrådgivning

Kundeservice besvarer dine spørgsmål vedr. reparation og vedligeholdelse af dit produkt samt reservedele. Eksplosionstegninger og oplysninger om reservedele finder du også på: **www.bosch-pt.com**

Bosch-anvendelsesrådgivningsteamet hjælper dig gerne, hvis du har spørgsmål til produkter og tilbehørsdele.

Produktets 10-cifrede typenummer (se typeskilt) skal altid angives ved forespørgsler og bestilling af reservedele.

Dansk

Bosch Service Center

Telegrafvej 3

2750 Ballerup

På www.bosch-pt.dk kan der online bestilles reservedele eller oprettes en reparationsordre.

Tlf. Service Center: 44898855

Fax: 44898755

E-Mail: vaerktoej@dk.bosch.com

Du finder adresser til andre værksteder på:

www.bosch-pt.com/serviceaddresses

Transport

De anbefalede lithium-ion-akkuer overholder bestemmelserne om farligt gods. Akkerne kan transporteres af brugeren på offentlig vej uden yderligere pålæg.

Ved forsendelse gennem tredjemand (f.eks.: lufttransport eller spedition) skal særlige krav vedr. emballage og mærkning overholdes. Her skal man kontakte en fagudseksperter, før forsendelsesstykket forberedes.

Send kun akkuer, hvis huset er ubeskadiget. Tilkøb åbne kontakter, og indpak akkuen på en sådan måde, at den ikke kan bevæge sig i emballagen. Følg venligst også eventuelle, videreførende, nationale forskrifter.

Bortskaffelse



Akku-lamper, akkuer, tilbehør og emballage skal genbruges på en miljøvenlig måde.



Smid ikke akku-lamper og akkuer/batterier ud sammen med det almindelige husholdningsaffald!

Gælder kun i EU-lande:

Iht. det europæiske direktiv 2012/19/EU om affald fra elektrisk og elektronisk udstyr og de nationale bestemmelser, der er baseret herpå, skal kasserede akku-lamper, og iht. det europæiske direktiv 2006/66/EF skal defekte eller opbrugte akkuer/batterier indsamles separat og genbruges iht. gældende miljøforskrifter.

Ved forkert bortskaffelse kan elektrisk og elektronisk affald have skadelige virkninger på miljøet og menneskers sundhed på grund af den mulige tilstedeværelse af farlige stoffer.

Akkuer/batterier:

Li-Ion:

Vær opmærksom på anvisningerne i afsnittet "Transport" (se "Transport", Side 63).

Svensk

Säkerhetsanvisningar för sladdlösa lampor



Läs igenom alla säkerhetsanvisningar och instruktioner. Fel som uppstår till följd av att säkerhetsinstruktionerna och anvisningarna inte följts kan orsaka elstöt, brand och/eller allvarliga personskador.

Förvara alla varningar och anvisningar för framtida bruk.

- ▶ **Hantera den sladdlösa lampan försiktigt.** Den sladdlösa lampan genererar kraftig värme, som leder till ökad brand- och explosionsfara.
- ▶ **Arbeta inte med den sladdlösa lampan i explosionsfarliga miljöer.**
- ▶ **Undvik att trycka på på-/avknappen efter en automatisk fränkoppling av den sladdlösa lampan.** Batteriet kan skadas. Säkerställ att batteriet är laddat och att batterilampan har svalnat innan du tänder batterilampan igen.
- ▶ **Använd endast original-tillbehör från Bosch.**
- ▶ **Ljuskällan kan inte bytas ut.** Om ljuskällan är defekt skall hela den batteridrivna lampan bytas ut.
- ▶ **Ta ut batteriet innan alla arbeten på den sladdlösa lampan (t.ex. montering, underhåll etc.) och vid transport och förvaring av den sladdlösa lampan.** Om strömställaren Till/Från oavsiktligt påverkas finns risk för personskada.
- ▶ **Rikta aldrig ljusstrålen mot personer eller djur och rikta inte heller själv blicken mot ljusstrålen även om du står på längre avstånd.**
- ▶ **Använd inte den sladdlösa lampan i trafiken.** Den sladdlösa lampan är inte avsedd för belysning i trafiken.
- ▶ **Täck inte över lamphuvudet medan den sladdlösa lampan är tänd.** Lamphuvudet blir varmt under drift och kan förorsaka brännskador om värmen stockar sig.
- ▶ **Låt inte barn använda den sladdlösa lampan.** Den är endast till för professionell användning. Barn kan blända andra människor eller sig själv oavsiktligt.
- ▶ **Vid skador och felaktig användning av batteriet kan ångor träda ut. Batteriet kan börja brinna eller explodera.** Tillför friskluft och kontakta läkare vid besvär. Ångorna kan leda till irritation i andningsvägarna.
- ▶ **Om batteriet används på fel sätt, eller är skadat, finns det risk för att brännbar vätska rinner ur batteriet. Undvik kontakt med vätskan. Vid oavsiktlig kontakt spola med vatten. Om vätska kommer i kontakt med ögonen, uppsök dessutom läkare.** Batterivätskan kan medföra hudirritation och brännskada.
- ▶ **Batteriet kan skadas av vassa föremål som t.ex. spikar eller skruvmejslar eller på grund av yttre påverkan.** En intern kortslutning kan uppstå och rök, explosion eller överhetning kan förekomma hos batteriet.
- ▶ **Håll gem, mynt, nycklar, spikar, skruvar och andra små metallföremål på avstånd från det ej använda batteriet för att undvika en bygling av kontaktorna.** En kortslutning av batteriets kontakter kan leda till brännskador eller brand.
- ▶ **Öppna inte batteriet.** Detta kan leda till kortslutning.
- ▶ **Använd endast batteriet i produkter från tillverkaren.** Detta skyddar batteriet mot farlig överbelastning.



Skydda batteriet mot hög värme som t. ex. längre solbestrålning, eld, smuts, vatten och fukt. Explosions- och kortslutningsrisk.



- ▶ **Ladda batterierna endast i de laddare som tillverkaren rekommenderat.** Om en laddare som är avsedd för en viss typ av batterier används för andra batterityper finns risk för brand.



Placera inte den sladdlösa lampan i närheten av implantat och andra medicinska apparater, som t.ex. pacemakers eller insulinpumpar. Magneten i den sladdlösa lampan skapar ett fält som kan påverka funktionen hos implantat och medicinska apparater.

- ▶ **Håll den sladdlösa lampan på avstånd från magnetiska dataenheter och magnetiskt känsliga apparater.** På grund av magnetens påverkan kan oåterkalleliga dataförluster inträffa.
- ▶ **Sätt inte den sladdlösa lampan över huvudhöjd med hjälp av fästmagneten.** Risk för skador om den faller ner.
- ▶ **Kontrollera om fästmagneten kan bära den sladdlösa lampan permanent.** Risk för skador om den faller ner.

Produkt- och prestandabeskrivning

Ändamålsenlig användning

Den sladdlösa lampan är avsedd för mobil, rumsligt och tidsmässigt begränsad belysning av torra utrymmen inomhus och utomhus och är inte lämplig för allmän belysning i ett rum.

Illustrerade komponenter

Numreringen av de avbildade komponenterna avser framställningen av den sladdlösa lampan på grafiksidan.

- (1) Lamphuvud
- (2) Batteri^{a)}

- (3) Batteriupplåsningsknapp^{a)}
 - (4) Karbinhake
 - (5) Fot
 - (6) Magnet
 - (7) Upphängningskrok
 - (8) Stativfäste 1/4"
 - (9) På-/av-strömbrytare
 - (10) Kylelement
 - (11) Stativ^{a)}
- a) **I bruksanvisningen avbildat och beskrivet tillbehör ingår inte i standardleveransen. I vårt tillbehörsprogram beskrivs allt tillbehör som finns.**

Tekniska data

Sladdlös lampa	GLI 12V-330	
Artikelnummer		3 601 DA0 0..
Märkspänning	V=	12
Belysningstid, ca.	min/Ah	180
Ljusflöde	lm	330
Rekommenderad omgivningstemperatur vid laddning	°C	0 ... +35
Tillåten omgivningstemperatur vid drift ^{A)} och vid lagring	°C	-20 ... +50
Rekommenderade batterier		GBA 12V...
Rekommenderade laddare		GAL 12... GAX 18...

A) Begränsad effekt vid temperaturer <0 °C
Färgåtergivning av belysta objekt kan bli felaktig.

Batteri

Ladda batteriet

- **Använd endast de laddare som anges i tekniska data.** Endast dessa laddare är anpassade till det litium-jonbatteri som används i din sladdlösa lampa.

Observera: litiumjonbatterier levereras delvis laddade enligt internationella transportföreskrifter. För full effekt ska batteriet laddas helt innan första användningen.

Sätta in batteriet

Skjut in det laddade batteriet i batterihållaren tills det sitter fast.

Borttagning av batteri

För att ta ut batteriet, tryck på upplåsningsknappen och dra ut batteriet. **Bruka inte våld.**

Anvisningar för korrekt hantering av batterimodulen

Skydda batterimodulen mot fukt och vatten.

Batteriet får endast lagras inom ett temperaturområde mellan -20°C till 50°C . Låt därför inte batterimodulen t. ex. på sommaren ligga kvar i bilen.

Är brukstiden efter uppladdning onormalt kort tyder det på att batterierna är förbrukade och måste bytas mot nya.

Beakta anvisningarna för avfallshantering.

Drift

Driftstart

Slå på och stänga av

För att **tända** batterilampan trycker du på strömbrytaren **(9)**.

För att **släcka** batterilampan trycker du återigen på strömbrytaren **(9)**.

Inställning av ljusstyrka

Tryck kort på på-/av-knappen **(9)** för att slå på den sladdlösa lampan med maximal ljusstyrka. Håll på-/av-knappen **(9)** intryckt för att anpassa ljusstyrkan i 2 steg tills önskad ljusstyrka har uppnåtts.

Temperaturberoende överbelastningsskydd

Om tillåten drifttemperatur överskrids slår den sladdlösa lampan av sig själv. Låt den sladdlösa lampan svalna och slå sedan på den igen.

Arbetsanvisningar

Strax innan den sladdlösa lampan stängs av på grund av tomt batteri blinkar den tre gånger och lyser med reducerad styrka.

Vrida lamphuvudet (se bild A)

Armaturhuvudet kan vridas (1) upp till 200° beroende på hur det används.

Möjliga användningsområden är exempelvis:

- belysning av rummet
- bländfri belysning av arbetsytan
- belysning av golvet

Obs! Om lutningen är mer än 90° måste batterilampan fästas.

Upphångningskrok (se bild B)

Med upphångningskroken (7) kan du fästa den sladdlösa lampan på ett föremål.

Karbinhake (se bild C)

Med hjälp av karbinhaken (4) kan du fästa batterilampan exempelvis i en lina eller i livremmen.

Magnetfäste (se bild D)

Med magneterna (6) kan du fästa den sladdlösa lampan på magnetiserbara ytor.

► Håll fingrarna borta från stativets baksida när du fäster lampan på ett underlag.

Fingrarna kan fastna på grund av magneternas starka dragkraft.

Undvik repor på känsliga ställen när du monterar lampan.

Montering på stativet (se bild E)

Med hjälp av stativfästet (8) kan du skruva fast den sladdlösa lampan på ett 1/4"-stativ (tillbehör).

Skruva fast lampan med stativets låsskruv. Se till att stativet står säkert.

Underhåll och service

Underhåll och rengöring

- **Ta ut batteriet innan alla arbeten på den sladdlösa lampan (t.ex. montering, underhåll etc.) och vid transport och förvaring av den sladdlösa lampan.** Om strömställaren Till/Från oavsiktligt påverkas finns risk för personskada.

Den sladdlösa lampan är underhållsfri och innehåller inga delar som behöver bytas eller underhållas.

Rengör plastglaset på den sladdlösa lampan endast med en torr, mjuk trasa, för att undvika skador. Använd inga rengörings- eller lösningsmedel.

Ljuskällan kan inte bytas ut. Om ljuskällan är defekt skall hela den batteridrivna lampan bytas ut.

Kundtjänst och applikationsrådgivning

Kundservicen ger svar på frågor beträffande reparation och underhåll av produkter och reservdelar. Explosionsritningar och informationer om reservdelar hittar du också under **www.bosch-pt.com**

Boschs applikationsrådgivnings-team hjälper dig gärna med frågor om våra produkter och tillbehören till dem.

Ange alltid vid förfrågningar och reservdelsbeställningar det 10-siffriga produktnumret som finns på produktens typskylt.

Svenska

Bosch Service Center
Telegrafvej 3
2750 Ballerup
Danmark
Tel.: (08) 7501820 (inom Sverige)
Fax: (011) 187691

Du hittar fler kontaktuppgifter till service här:

www.bosch-pt.com/serviceaddresses

Transport

De rekommenderade lithiumjonbatterierna är underkastade kraven för farligt gods. Användaren kan utan ytterligare förpliktelser transportera batterierna på allmän väg.

Vid transport genom tredje person (t.ex. flygfrakt eller spedition) ska speciella villkor för förpackning och märkning beaktas. I detta fall en expert för farligt gods konsulteras vid förberedelse av transport.

Batterier får försändas endast om höljet är oskadat. Tejpa öppna kontakter och förpacka batteriet så att det inte kan röras i förpackningen. Beakta även tillämpliga nationella föreskrifter.

Avfallshantering



Sladdlösa lampor, batterier, tillbehör och förpackning ska omhändertas på miljövänligt sätt för återvinning.



Släng inte sladdlösa lampor och inte heller batterier i hushållsavfall!

Endast för EU-länder:

Enligt det europeiska direktivet 2012/19/EU om avfall som utgörs av eller innehåller elektrisk och elektronisk utrustning och dess tillämpning i nationell rätt ska förbrukade sladdlösa lampor, och enligt det europeiska direktivet 2006/66/EG felaktiga eller förbrukade batterier, samlas in separat och tillförs en miljöanpassad avfallshantering. Vid felaktig avfallshantering kan elektriska och elektroniska apparater orsaka skador på hälsa och miljö på grund av potentiellt farliga ämnen.

Sekundär-/primärbatterier:**Li-jon:**

Beakta anvisningarna i avsnittet Transport (se „Transport“, Sidan 70).

Norsk

Sikkerhetsanvisninger for batteridrevne lamper



Les alle sikkerhetsanvisningene og instruksene. Hvis ikke sikkerhetsanvisningene og instruksene tas til følge, kan det oppstå elektrisk støt, brann og/eller alvorlige personskader.

Ta godt vare på alle advarslene og informasjonen.

- ▶ **Hånder den batteridrevne lampen med forsiktighet.** Den batteridrevne lampen produserer sterk varme, noe som medfører økt brann- og eksplosjonsfare.
- ▶ **Bruk ikke den batteridrevne lampen i eksplosjonsfarlige omgivelser.**
- ▶ **Ikke trykk på av/på-bryteren etter at den batteridrevne lampen har blitt slått av automatisk.** Batteriet kan ta skade. Kontroller at batteriet er ladet og at den batteridrevne lampen er avkjølt før du slår den på igjen.
- ▶ **Bruk bare originalt tilbehør fra Bosch.**
- ▶ **Lyskilden kan ikke skiftes.** Hvis lyskilden er defekt, må hele den batteridrevne lampen skiftes.
- ▶ **Ta alltid ut batteriet før arbeid på den batteridrevne lampen (f.eks. montering eller vedlikehold), og før transport og oppbevaring av den batteridrevne lampen.** Det er fare for skader hvis du trykker på av/på-bryteren ved en feiltagelse.
- ▶ **Retts aldri lysstrålen mot personer eller dyr og se ikke selv inn i lysstrålen, heller ikke fra en stor avstand.**

- ▶ **Bruk ikke den batteridrevne i lampen i veitrafikk.** Den batteridrevne lampen er ikke godkjent for belysning i veitrafikk.
- ▶ **Ikke dekk til lampehodet når den batteridrevne lampen er i bruk.** Lampehodet varmes opp under bruk og kan forårsake brannskader når denne varmen hopes opp.
- ▶ **La ikke barn bruke den batteridrevne lampen.** Den er beregnet for profesjonell bruk. Barn kan utilsikket blende seg selv eller andre personer.
- ▶ **Det kan slippe ut damp ved skader på og ikke-forskriftsmessig bruk av batteriet. Batteriet kan brenne eller eksplodere.** Sørg for forsyning av friskluft, og oppsøk lege hvis du får besvær. Dampene kan irritere åndedretsorganene.
- ▶ **Ved feil bruk eller skadet batteri kan brennbar væske lekke ut av batteriet. Unngå kontakt med væsken. Ved tilfeldig kontakt må det skylles med vann. Hvis det kommer væske i øynene, må du i tillegg oppsøke en lege.** Batterivæske som renner ut kan føre til irritasjoner på huden eller forbrenninger.
- ▶ **Batteriet kan bli skadet av spisse gjenstander som spikre eller skrutrekkere eller på grunn av ytre påvirkning.** Resultat kan bli intern kortslutning, og det kan da komme røyk fra batteriet, eller batteriet kan ta fyr, eksplodere eller bli overopphetet.
- ▶ **Når batteriet ikke er i bruk, må det oppbevares i god avstand fra binders, mynter, nøkler, spikre, skruer eller andre mindre metallgjenstander, som kan lage en forbindelse mellom kontaktene.** En kortslutning mellom batterikontaktene kan føre til forbrenninger eller brann.
- ▶ **Batteriet må ikke åpnes.** Det er fare for kortslutning.
- ▶ **Batteriet må bare brukes i produkter fra produsenten.** Kun slik beskyttes batteriet mot farlig overbelastning.



Beskytt batteriet mot varme, f.eks. også mot langvarig sollys og ild, skitt, vann og fuktighet. Det er fare for eksplosjon og kortslutning.



- ▶ **Lad batteriene bare med ladere som anbefales av produsenten.** Det medfører brannfare hvis en lader som er egnet for en bestemt type batterier, brukes med andre batterier.





Den batteridrevne lampen må ikke komme i nærheten av implantater og annet medisinsk utstyr som for eksempel pacemakere eller insulinpumper. Magneten til den batteridrevne lampen genererer et felt som kan påvirke funksjonen til implantater og medisinsk utstyr.

- ▶ **Den batteridrevne lampen må holdes i avstand fra magnetiske datalagringsmedier og magnetisk følsomt utstyr.** Virkningen til magneten kan føre til permanente tap av data.
- ▶ **Hold ikke den batteridrevne lampen over hodet ved hjelp av festemagneten.** Det kan oppstå personskader hvis den faller ned.
- ▶ **Kontroller om festemagneten kan holde fast den batteridrevne permanent.** Det kan oppstå personskader hvis den faller ned.

Produktbeskrivelse og ytelsesspesifikasjoner

Forskriftsmessig bruk

Den batteridrevne lampen er beregnet for midlertidig belysning i tørre rom forskjellige steder innen- og utendørs. Den er ikke egnet brukt til generell rombelysning.

Illustrerte komponenter

Nummereringen av de illustrerte komponentene gjelder for bildet av den batteridrevne lampen på illustrasjonssiden.

- (1) Lampehode
 - (2) Batteri^{a)}
 - (3) Batteriutløserknapp^{a)}
 - (4) Karabinkrok
 - (5) Fot
 - (6) Magnet
 - (7) Opphengskrok
 - (8) Stativfeste 1/4"
 - (9) Av/på-bryter
 - (10) Kjøleelement
 - (11) Stativ^{a)}
- a) **Illustrert eller beskrevet tilbehør inngår ikke i standard-leveransen. Det komplette tilbehøret finner du i vårt tilbehørsprogram.**

Tekniske data

Batteri-lampe	GLI 12V-330	
Artikkelnummer		3 601 DA0 0..
Nominell spenning	V=	12
Lysvarighet, ca.	min/Ah	180
Lysstrøm	lm	330
Anbefalt omgivelsestemperatur ved lading	°C	0 ... +35
Tillatt omgivelsestemperatur under drift ^{A)} og ved lagring	°C	-20 ... +50
Anbefalte batterier		GBA 12V...
Anbefalte ladere		GAL 12... GAX 18...

A) Begrenset ytelse ved temperatur under 0 °C

Det kan hende at gjengivelsen av fargen på de belyste objektene ikke blir helt riktig.

Batteri

Lade batteriet

► **Bruk bare laderne som er oppført i de tekniske spesifikasjonene.** Kun disse laderne er tilpasset til li-ion-batteriet som er brukt i din batteridrevne lampe.

Merknad: I samsvar med internasjonale transportforskrifter blir litium-ion-batterier levert delvis ladet. For å sikre full effekt fra batteriet må du lade det helt opp før første gangs bruk.

Sette inn batteriet

Skyv det oppladede batteriet inn i batteriholderen til det låses ordentlig.

Ta ut batteriet

For å ta ut batteriet trykker du på utløserknappene og trekker batteriet ut. **Ikke bruk makt.**

Regler for optimal bruk av oppladbare batterier

Beskytt batteriet mot fuktighet og vann.

Batteriet må oppbevares ved temperatur fra -20°C til 50°C . Du må for eksempel ikke la det ligge i bilen om sommeren.

En vesentlig kortere driftstid etter oppladingen er et tegn på at batteriet er oppbrukt og må skiftes ut.

Følg anvisningene om kassering.

Bruk

Igangsetting

Slå på/av

For å **slå på** den batteridrevne lampen trykker du på av/på-bryteren **(9)**.

For å **slå av** den batteridrevne lampen trykker du på av/på-bryteren **(9)** igjen.

Stille inn lysstyrken

Trykk kort på av/på-bryteren **(9)** for å slå på den batteridrevne lampen med maksimal lysstyrke. Hold av/på-bryteren **(9)** inne helt til ønsket lysstyrke er nådd for å tilpasse lysstyrken i to nivåer.

Temperaturavhengig overbelastningsvern

Den batteridrevne lampen slås av hvis tillatt driftstemperatur overskrides. La den batteridrevne lampen avkjøles, og slå den på igjen.

Arbeidshenvisninger

Kort tid før den batteridrevne lampen slås av på grunn av tomt batteri blinker den tre ganger og lyser med redusert lysstyrke.

Svinge lampehodet (se bilde A)

Lampehodet **(1)** kan svinges etter behov, inntil 200° .

Eksempler på mulige bruksområder:

- belysning av rommet
- blendingsfri belysning av arbeidsplassen
- belysning av gulvet

Merknad: Ved helning på over 90° må den batteridrevne lampen festes.

Opphengskrok (se bilde B)

Med opphengskroken **(7)** kan du feste den batteridrevne lampen på en gjenstand.

Karabinkrok (se bilde C)

Med karabinkroken (4) kan du feste den batteridrevne lampen for eksempel på et tau eller på beltet.

Magnetfeste (se bilde D)

Med magnetene (6) kan du feste den batteridrevne lampen på magnetiserbare materialer.

- ▶ **Pass på at du ikke har fingrene i nærheten av foten til den batteridrevne lampen når du fester den på overflater.** På grunn av den sterke trekraften til magnetene kan fingrene dine bli klemt.

Pass på å unngå riper på ømfintlige overflater når du fester lampen.

Feste på stativet (se bilde E)

Med stativfestet (8) kan du skru fast den batteridrevne lampen på et 1/4"-stativ (tilbehør).

Skru fast den batteridrevne lampen med stativets festeskruer. Kontroller at stativet står sikkert.

Service og vedlikehold

Vedlikehold og rengjøring

- ▶ **Ta alltid ut batteriet før arbeid på den batteridrevne lampen (f.eks. montering eller vedlikehold), og før transport og oppbevaring av den batteridrevne lampen.** Det er fare for skader hvis du trykker på av/på-bryteren ved en feiltagelse.

Den batteridrevne lampen er vedlikeholdsfri og inneholder ingen deler som må skiftes eller vedlikeholdes.

Plastglasset til den batteridrevne lampen må bare rengjøres med en tørr, myk klut, slik at det ikke skades. Bruk ikke rengjørings- eller løsemidler.

Lyskilden kan ikke skiftes. Hvis lyskilden er defekt, må hele den batteridrevne lampen skiftes.

Kundeservice og kundeveiledning

Kundeservice hjelper deg ved spørsmål om reparasjon og vedlikehold av produktet ditt og reservedelene. Du finner også sprengskisser og informasjon om reservedeler på **www.bosch-pt.com**

Boschs kundeveilederteam hjelper deg gjerne hvis du har spørsmål om våre produkter og tilbehør.

Ved alle forespørsler og reservedelsbestillinger må du oppgi det 10-sifrede produktnummeret som er angitt på produktets typeskilt.

Norsk

Robert Bosch AS
Postboks 350
1402 Ski
Tel.: 64 87 89 50
Faks: 64 87 89 55

Du finner adresser til andre verksteder på:

www.bosch-pt.com/serviceaddresses

Transport

De anbefalte li-ion-batteriene underligger kravene for farlig gods. Batteriene kan transporteres på veier av brukeren uten ytterligere krav.

Ved forsendelse gjennom tredje personer (f.eks.: lufttransport eller spedisjon) må det oppfylles spesielle krav til emballasje og merking. Du må konsultere en ekspert for farlig gods ved forberedelse av forsendelsen.

Send batterier kun hvis huset ikke er skadet. Lim igjen de åpne kontaktene og pakk batteriet slik at det ikke beveger seg i emballasjen. Ta også hensyn til videreførende nasjonale forskrifter.

Deponering



Batterilamper, batterier, tilbehør og emballasje skal tilføres en miljøvennlig gjenvinning.



Batterilamper og batterier må ikke kastes i vanlig søppel!

Bare for land i EU:

Ifølge det europeiske direktivet 2012/19/EU om brukt elektrisk og elektronisk utstyr og gjennomføringen av dette i nasjonalt lovverk må batteridrevne lamper som ikke lenger kan brukes, og ifølge det europeiske direktivet 2006/66/EC må defekte eller brukte oppladbare batterier / engangsbatterier, sorteres og gjenvinnes på en miljøvennlig måte. Ikke-forskriftsmessig håndtering av elektrisk og elektronisk avfall kan føre til miljø- og helseskader på grunn av eventuelle farlige stoffer.

(Oppladbare) batterier:**Li-ion:**

Se informasjonen i avsnittet Transport (se „Transport“, Side 77).

Suomi

Akkuvalaisimien turvallisuusohjeet



Lue kaikki turvallisuus- ja käyttöohjeet. Turvallisuus- ja käyttöohjeiden noudattamatta jättäminen voi johtaa sähköiskuun, tulipaloon ja/tai vakavaan loukkaantumiseen.

Säilytä kaikki turvallisuus- ja käyttöohjeet ja tulevaa käyttöä varten.

- ▶ **Käsittele akkuvalaisinta huolellisesti ohjeiden mukaan.** Akkuvalaisin kuumenee voimakkaasti käytön yhteydessä, mikä suurentaa palo- ja räjähdysvaaraa.
- ▶ **Älä työskentele akkuvalaisimen kanssa räjähdysvaarallisessa ympäristössä.**
- ▶ **Älä paina enää käynnistyskytkintä akkuvalaisimen automaattisen katkaisun jälkeen.** Akku saattaa vahingoittua. Varmista, että akku on ladattu ja akkuvalaisin on jäähtynyt, ennen kuin sytytät akkuvalaisimen uudelleen.
- ▶ **Käytä vain alkuperäisiä Bosch-tarvikkeita.**
- ▶ **Polttimoa ei voi vaihtaa.** Jos polttimo on viallinen, koko akkuvalaisin täytyy vaihtaa.
- ▶ **Ota akku pois akkuvalaisimesta kuljetuksen ja säilytyksen ajaksi tai jos teet akkuvalaisimeen liittyviä töitä (esim. asennus, huolto, jne.).** Käynnistyskytkimen tahaton painallus aiheuttaa loukkaantumisvaaran.
- ▶ **Älä suuntaa valosädettä ihmisiin tai eläimiin. Älä katso valosäteeseen edes kaukaa.**
- ▶ **Älä käytä akkuvalaisinta tieliikenteessä.** Akkuvalaisinta ei ole hyväksytty tieliikenteessä käyttöön.
- ▶ **Älä peitä valaisimen päätä akkuvalaisimen ollessa päällä.** Valaisimen pää kuumenee käytössä ja voi aiheuttaa palovammoja.
- ▶ **Älä anna lasten käyttää akkuvalaisinta.** Se on tarkoitettu ammattimaiseen käyttöön. Lapset voivat vahingossa häikäistä itseänsä tai sivullisia ihmisiä.

- ▶ **Akusta saattaa purkautua höyryä, jos akku vioittuu tai jos akkua käytetään epäasianmukaisesti. Akku saattaa syttyä palamaan tai räjähtää.** Järjestä tehokas ilmanvaihto ja käänny lääkärin puoleen, jos havaitset ärsytystä. Höyry voi ärsyttää hengitysteitä.
- ▶ **Virheellisen käytön tai vaurioituneen akun yhteydessä akusta saattaa vuotaa herkästi syttyvää nestettä. Vältä koskettamista nestettä. Jos nestettä pääsee vahingossa iholle, huuhtele kosketuskohta vedellä. Jos nestettä pääsee silmiin, käänny lisäksi lääkärin puoleen.** Akusta vuotava neste saattaa aiheuttaa ihon ärsytystä ja palovammoja.
- ▶ **Terävät esineet (esimerkiksi naulat ja ruuvitaltat) tai kuoreen kohdistuvat iskut saattavat vaurioittaa akkua.** Tämä voi johtaa akun oikosulkuun, tulipaloon, savuamiseen, räjähtämiseen tai ylikuumentumiseen.
- ▶ **Varmista, ettei laitteesta irrotettu akku kosketa paperinliittimiä, kolikoita, avaimia, nautoja, ruuveja tai muita pieniä metalliesineitä, koska ne voivat oikosulkea akun koskettimet.** Akkukoskettimien välinen oikosulku saattaa johtaa palovammoihin ja tulipaloon.
- ▶ **Älä avaa akkua.** Oikosulkuvaara.
- ▶ **Käytä akkua ainoastaan valmistajan tuotteissa.** Vain tällä tavalla saat estettyä akun vaarallisen ylikuormituksen.



Suojaa akkua kuumuudelta, esimerkiksi pitkäaikaiselta auringonpaisteelta, tulelta, lialta, vedeltä ja kosteudelta. Räjähdys- ja oikosulkuvaara.



- ▶ **Lataa akut vain valmistajan suosittelemilla latauslaitteilla.** Latauslaite, joka soveltuu määrättyntyyppiselle akulle, saattaa muodostaa tulipalovaaran erilaista akkua ladattaessa.



Älä pidä akkuvalaisinta implanttien tai muiden lääketieteellisten laitteiden (esimerkiksi sydämentahdistimen tai insuliinipumpun) lähellä. Akkuvalaisimen magneetti muodostaa kentän, joka voi haitata implanttien ja lääketieteellisten laitteiden toimintaa.

- ▶ **Pidä akkuvalaisin etäällä magneettisista tietovälineistä ja magneettisesti herkistä laitteista.** Magneetin vaikutus voi aiheuttaa tietojen pysyvän häviämisen.

- **Älä kiinnitä akkuvalaisinta kiinnitysmagneetilla pään yläpuolelle.** Putoaminen aiheuttaa loukkaantumisvaaran.
- **Tarkasta, pystyykö kiinnitysmagneetti kiinnittämään akkuvalaisimen luotettavasti.** Putoaminen aiheuttaa loukkaantumisvaaran.

Tuotteen ja ominaisuuksien kuvaus

Määräyksenmukainen käyttö

Akkuvalaisin on mukana kuljetettava valaisin, joka on tarkoitettu kuivien sisä- ja ulkotilojen ajallisesti rajoitettuun kohdevalaisuun. Se ei sovellu huoneiden tavanomaiseksi valaisimeksi.

Kuvatut osat

Kuvassa olevien osien numerointi viittaa kuvasivulla olevaan akkuvalaisimen piirrookseen.

- (1) Lampun pää
- (2) Akku^{a)}
- (3) Akun lukituksen avauspainike^{a)}
- (4) Karabiinikoukku
- (5) Tuki
- (6) Magneetti
- (7) Kiinnityskoukku
- (8) Jalustakiinnitin 1/4"
- (9) Käynnistyskytkin
- (10) Jäähdytysrunko
- (11) Jalusta^{a)}

- a) Kuvassa näkyvä tai tekstissä mainittu lisätarvike ei kuulu vakiovarustukseen. Koko tarvikevalikoiman voit katsoa tarvikeohjelmastamme.

Tekniset tiedot

Akkuvalaisin	GLI 12V-330	
Tuotenumero	3 601 DA0 0..	
Nimellinen jännite	V=	12
Valaisuaika, n.	min/Ah	180

Akkuväläisin		GLI 12V-330
Valovirta	lm	330
Suositeltu ympäristön lämpötila latauksen aikana	°C	0 ... +35
Sallittu ympäristön lämpötila käytössä ^{A)} ja säilytyksessä	°C	-20 ... +50
Suosittelut akut		GBA 12V...
Suosittelut latauslaitteet		GAL 12... GAX 18...

A) rajoitettu teho, kun lämpötila on < 0 °C
Valaistujen esineiden värit saattavat näkyä vääristyneinä.

Akku

Akun lataaminen

► **Käytä vain teknisissä tiedoissa ilmoitettuja latauslaitteita.** Vain nämä latauslaitteet soveltuvat akkuväläisimessä käytettävälle Li-ion-akulle.

Huomautus: kansainvälisten kuljetusmääräysten mukaisesti Li-ion-akut toimitetaan osittain ladattuina. Akun täyden suorituskyvyn varmistamiseksi akku tulee ladata täyteen ennen ensikäyttöä.

Akun asentaminen

Työnnä ladattu akku akun kiinnityskohtaan niin, että se lukittuu paikalleen.

Akun irrottaminen

Kun haluat ottaa akun pois, paina akun vapautuspainikkeita ja vedä akku irti. **Älä irrota akkua väkisin.**

Ohjeita akun optimaaliseen käsittelyyn

Suojaa akku kosteudelta ja vedeltä.

Säilytä akkua vain -20 ... 50 °C lämpötilassa. Älä jätä akkua esimerkiksi kuumana kesäpäivänä pitkäksi ajaksi autoon.

Huomattavasti lyhentynyt käyttöaika latauksen jälkeen osoittaa, että akku on elinikänsä lopussa ja täytyy vaihtaa uuteen.

Huomioi hävitysohjeet.

Käyttö

Käyttöönotto

Sytytys ja sammutus

Sytytä akkuvalaisin painamalla käynnistyskytkintä **(9)**.

Sammuta akkuvalaisin painamalla uudelleen käynnistyskytkintä **(9)**.

Kirkkauden asetus

Paina käynnistyskytkintä **(9)** lyhyesti, jotta akkuvalaisin syttyy maksimiteholla. Säädä valaisutehoa 2-portaisesti pitämällä käyttökytkintä **(9)** painettuna, kunnes valaisuteho on halutun suuruinen.

Lämpötilaan reagoiva ylikuormitussuoja

Jos sallittu lämpötila ylittyy, akkuvalaisin sammuu. Anna akkuvalaisimen jäähtyä ja kytke se sitten uudelleen päälle.

Työskentelyohjeita

Hieman ennen kuin akkuvalaisin sammuu tyhjän akun takia, se antaa kolme vilkkumerkkiä ja palaa vähennetyllä kirkkaudella.

Valaisimen pään kääntäminen (katso kuva A)

Valaisimen päätä **(1)** voi kääntää enint. 200° käyttökohteen mukaan.

Mahdollisia käyttökohteita ovat esimerkiksi:

- huoneen valaisu
- työkohteen heijastamaton valaisu
- lattian valaisu

Huomautus: akkuvalaisin on kiinnitettävä, jos kaltevuus on yli 90°.

Kiinnityskoukku (katso kuva B)

Kiinnityskoukulla **(7)** voit kiinnittää akkuvalaisimen esimerkiksi tikkaisiin.

Karabiinikoukku (katso kuva C)

Karabiinikoukulla **(4)** voit kiinnittää akkuvalaisimen esimerkiksi köyteen tai vyöhön.

Magneettikiinnitys (katso kuva D)

Magneettien **(6)** avulla voit kiinnittää akkuvalaisimen magnetoitaviin materiaaleihin.

► Pidä sormet poissa tuen taustapuolesta, kun kiinnität akkuvalaisimen pintoihin.

Sormesi voivat jäädä loukkuun magneettien voimakkaan vetovoiman takia.

Varo naarmuttamasta herkkiä pintoja, kun teet kiinnityksen.

Jalustaan kiinnitys (katso kuva E)

Jalustakiinnittimellä (8) voit ruuvata akkuvalaisimen kiinni 1/4"-n jalustaan (lisätarvike). Kiristä akkuvalaisin paikalleen jalustan lukitusruuvilla. Varmista jalustan tukeva asento.

Hoito ja huolto

Huolto ja puhdistus

- **Ota akku pois akkuvalaisimesta kuljetuksen ja säilytyksen ajaksi tai jos teet akkuvalaisimeen liittyviä töitä (esim. asennus, huolto, jne.).** Käynnistyskytkimen tahaton painallus aiheuttaa loukkaantumisvaaran.

Akkuvalaisin on huoltovapaa, eikä siinä ole vaihdettavia tai huollettavia osia.

Puhdista akkuvalaisimen muovilevy vain kuivalla pehmeällä liinalla vaurioiden välttämiseksi. Älä käytä puhdistusaineita tai liuottimia.

Polttimoa ei voi vaihtaa. Jos polttimo on viallinen, koko akkuvalaisin täytyy vaihtaa.

Asiakaspalvelu ja käyttöneuvonta

Asiakaspalvelu vastaa tuotteesi korjausta ja huoltoa sekä varaosia koskeviin kysymyksiin. Räjätyskuvat ja varaosatieidot ovat myös verkko-osoitteessa: www.bosch-pt.com
Bosch-käyttöneuvontatiimi vastaa mielellään tuotteita ja tarvikkeita koskeviin kysymyksiin.

Ilmoita kaikissa kyselyissä ja varaosatilauksissa 10-numeroinen tuotenumero, joka on ilmoitettu tuotteen mallikilvessä.

Suomi

Robert Bosch Oy
Bosch-keskushuolto
Pakkalantie 21 A
01510 Vantaa

Voitte tilata varaosat suoraan osoitteesta www.bosch-pt.fi.

Puh.: 0800 98044

Faksi: 010 296 1838

www.bosch-pt.fi

Muut asiakaspalvelun yhteystiedot löydät kohdasta:

www.bosch-pt.com/serviceaddresses

Kuljetus

Suosittelut li-ion-akut ovat vaarallisia aineita koskevien lakimääräysten alaisia. Käyttäjä saa kuljettaa akkuja liikenteessä ilman erikoistoimenpiteitä.

Jos lähetys tehdään kolmansien osapuolten kautta (esim.: lentorahtina tai huolintaliikkeen välityksellä), tällöin on huomioitava pakkausta ja merkintää koskevat erikoisvaatimukset. Lähetystä varten tuote täytyy pakata vaarallisten aineiden asiantuntijan neuvon mukaan.

Lähetä vain sellaisia akkuja, joiden kotelo on vaurioitumaton. Suojaa navat teipillä ja pakkaa akku niin, ettei se pääse liikkumaan pakkauksessa. Huomioi myös mahdolliset tätä pidemmälle menevät maakohtaiset määräykset.

Hävitys



Toimita akkuvalaisimet, akut, lisätarvikkeet ja pakkaukset ympäristöystävälliseen uusiokäyttöön.



Akkuvalaisinta tai akkuja/paristoja ei saa hävittää sekajätteenä!

Koskee vain EU-maita:

Sähkö- ja elektroniikkaromua koskevan EU-direktiivin 2012/19/EU ja sen kansalliseen lainsäädäntöön saattamisen mukaan käyttökelvottomat akkuvalaisimet sekä EU-direktiivin 2006/66/EY mukaan vialliset tai loppuun käytetyt akut/paristot on kerättävä erikseen ja toimitettava ympäristöystävälliseen kierrätykseen.

Jos käytöstä poistetut sähkö- ja elektroniikkalaitteet hävitetään epäasianmukaisesti, niiden mahdollisesti sisältämät vaaralliset aineet voivat aiheuttaa haittaa ympäristölle ja ihmisten terveydelle.

Akut/paristot:

Li-ion:

Noudata luvussa "Kuljetus" annettuja ohjeita (katso "Kuljetus", Sivu 84).

Ελληνικά

Υποδείξεις ασφαλείας για φακούς μπαταρίας



Διαβάστε όλες τις υποδείξεις ασφαλείας και τις οδηγίες. Η μη τήρηση των υποδείξεων ασφαλείας και των οδηγιών μπορεί να προκαλέσει ηλεκτροπληξία, πυρκαγιά και/ή σοβαρούς τραυματισμούς.

Φυλάξτε όλες τις προειδοποιητικές υποδείξεις και οδηγίες για κάθε μελλοντική χρήση.

- ▶ **Χειριστείτε προσεκτικά τον φακό μπαταρίας.** Ο φακός μπαταρίας δημιουργεί ισχυρή θερμότητα, η οποία οδηγεί σε αυξημένο κίνδυνο πυρκαγιάς και έκρηξης.
- ▶ **Μην εργάζεστε με τον φακό μπαταρίας σε επικίνδυνο για έκρηξη περιβάλλον.**
- ▶ **Μετά την αυτόματη απενεργοποίηση του φακού μπαταρίας μην πατήσετε άλλο τον διακόπτη On/Off.** Η μπαταρία μπορεί να υποστεί ζημιά ή βλάβη. Βεβαιωθείτε, ότι η μπαταρία είναι φορτισμένη και ο φακός μπαταρίας έχει κρυώσει, προτού χρησιμοποιήσετε ξανά τον φακό μπαταρίας.
- ▶ **Χρησιμοποιείτε μόνο γνήσια εξαρτήματα Bosch.**
- ▶ **Η φωτεινή πηγή δεν μπορεί να αντικατασταθεί.** Εάν η φωτεινή πηγή είναι ελαττωματική, πρέπει να αντικατασταθεί όλος ο φακός μπαταρίας.
- ▶ **Αφαιρέστε την μπαταρία πριν από κάθε εργασία στον φακό μπαταρίας (π.χ. συναρμολόγηση, συντήρηση κλπ.) καθώς και σε περίπτωση μεταφοράς και φύλαξης του φακού μπαταρίας.** Σε περίπτωση αθέλητης ενεργοποίησης του διακόπτη ON/OFF υπάρχει κίνδυνος τραυματισμού.
- ▶ **Μην κατευθύνετε την ακτίνα επάνω σε πρόσωπα ή ζώα και μην κοιτάζετε οι ίδιοι κατευθείαν στην ακτίνα, ακόμη και από μεγάλη απόσταση.**
- ▶ **Μη χρησιμοποιείτε τον φακό μπαταρίας στην οδική κυκλοφορία.** Ο φακός μπαταρίας δεν είναι εγκεκριμένος για τον φωτισμό στην οδική κυκλοφορία.
- ▶ **Μην καλύπτετε την κεφαλή του φωτιστικού, κατά τη διάρκεια που ο φακός μπαταρίας βρίσκεται σε λειτουργία.** Η κεφαλή του φωτιστικού θερμαίνεται κατά τη λειτουργία και μπορεί να προκαλέσει εγκαύματα, όταν η θερμότητα συσσωρεύεται.
- ▶ **Μην αφήσετε τα παιδιά να χρησιμοποιήσουν τον φακό μπαταρίας.** Ο φακός μπαταρίας προορίζεται για επαγγελματική χρήση. Τα παιδιά μπορεί αθέλητα να τυφλωθούν τα ίδια ή να τυφλώσουν άλλα άτομα.
- ▶ **Σε περίπτωση βλάβης ή/και αντικανονικής χρήσης της μπαταρίας μπορεί να εξέλθουν αναθυμιάσεις από την μπαταρία. Η μπαταρία μπορεί να αναφλεγεί ή να εκρα-**

yei. Αφήστε να μπει φρέσκος αέρας και επισκεφτείτε έναν γιατρό σε περίπτωση που έχετε ενοχλήσεις. Οι αναθυμιάσεις μπορεί να ερεθίσουν τις αναπνευστικές οδούς.

- ▶ **Σε περίπτωση λάθους χρήσης ή χαλασμένης μπαταρίας μπορεί να διαρρεύσει εύφλεκτο υγρό από την μπαταρία. Αποφεύγετε κάθε επαφή μ' αυτό. Σε περίπτωση τυχαίας επαφής ξεπλυθείτε με νερό. Σε περίπτωση που τα υγρά έρθουν σε επαφή με τα μάτια, πρέπει να ζητήσετε επίσης και ιατρική βοήθεια.** Τα διαρρέοντα υγρά μπαταρίας μπορεί να οδηγήσουν σε ερεθισμούς του δέρματος ή σε εγκαύματα.
- ▶ **Από αιχμηρά αντικείμενα, όπως π.χ. καρφιά ή κατσαβίδια ή από εξωτερική άσκηση δύναμης μπορεί να υποστεί ζημιά η μπαταρία.** Μπορεί να προκληθεί ένα εσωτερικό βραχυκύκλωμα με αποτέλεσμα την ανάφλεξη, την εμφάνιση καπνού, την έκρηξη ή την υπερθέρμανση της μπαταρίας.
- ▶ **Κρατάτε τις μπαταρίες που δε χρησιμοποιείτε μακριά από συνδετήρες χαρτιών, νομίσματα, κλειδιά, καρφιά, βίδες κι άλλα μικρά μεταλλικά αντικείμενα που μπορούν να βραχυκυκλώσουν τις επαφές της μπαταρίας.** Ένα βραχυκύκλωμα των επαφών της μπαταρίας μπορεί να προκαλέσει τραυματισμούς ή φωτιά.
- ▶ **Μην ανοίγετε την μπαταρία.** Υπάρχει κίνδυνος βραχυκυκλώματος.
- ▶ **Χρησιμοποιείτε την μπαταρία μόνο σε προϊόντα του κατασκευαστή.** Μόνο έτσι προστατεύεται η μπαταρία από μια επικίνδυνη υπερφόρτιση.



Προστατεύετε την μπαταρία από υπερβολικές θερμοκρασίες, π. χ. ακόμη και από συνεχή ηλιακή ακτινοβολία, φωτιά, ρύπανση, νερό και υγρασία. Υπάρχει κίνδυνος έκρηξης και βραχυκυκλώματος.



- ▶ **Φορτίζετε τις μπαταρίες μόνο με φορτιστές, που προτείνονται από τον κατασκευαστή.** Όταν ένας φορτιστής, που προορίζεται μόνο για ένα συγκεκριμένο είδος μπαταριών, χρησιμοποιηθεί για τη φόρτιση άλλων μπαταριών μπορεί να προκαλέσει πυρκαγιά.



Μη φέρετε τον φακό μπαταρίας κοντά σε εμφυτεύματα και άλλες ιατρικές συσκευές, όπως π.χ. βηματοδότης καρδιάς ή αντλία ινσουλίνης. Από τον μαγνήτη του φακού μπαταρίας δημιουργείται ένα πεδίο, το οποίο μπορεί να θέσει σε κίνδυνο τη λειτουργία των εμφυτευμάτων και των ιατρικών συσκευών.

- ▶ **Κρατήστε τον φακό μπαταρίας μακριά από μαγνητικούς φορείς δεδομένων και μαγνητικές ευαίσθητες συσκευές.** Από τη δράση του μαγνήτη μπορεί να προκύψει μη αναστρέψιμη απώλεια δεδομένων.

- ▶ **Μην τοποθετήσετε τον φακό μπαταρίας με τη βοήθεια του μαγνήτη στερέωσης πάνω από το κεφάλι.** Σε περίπτωση που πέσει κάτω υπάρχει κίνδυνος τραυματισμού.
- ▶ **Ελέγξτε, εάν ο μαγνήτης στερέωσης του φακού μπαταρίας μπορεί να συγκρατεί συνεχώς.** Σε περίπτωση που πέσει κάτω υπάρχει κίνδυνος τραυματισμού.

Περιγραφή προϊόντος και ισχύος

Χρήση σύμφωνα με τον προορισμό

Ο φακός μπαταρίας προορίζεται για τον κινητό, τοπικά και χρονικά περιορισμένο φωτισμό σε στεγνούς εσωτερικούς και εξωτερικούς χώρους και δεν είναι κατάλληλος για γενικό φωτισμό χώρου.

Απεικονιζόμενα στοιχεία

Η απαρίθμηση των απεικονιζόμενων στοιχείων αναφέρεται στην απεικόνιση του φακού μπαταρίας στη σελίδα γραφικών.

- (1) Κεφαλή φωτιστικού
 - (2) Μπαταρία^{a)}
 - (3) Πλήκτρο ασφαλίστης της μπαταρίας^{a)}
 - (4) Αυτόματος κρίκος
 - (5) Πέλημα
 - (6) Μαγνήτης
 - (7) Άγκιστρο ανάρτησης
 - (8) Υποδοχή τρίποδα 1/4"
 - (9) Διακόπτης On/Off
 - (10) Ψυκτικό σώμα
 - (11) Τρίποδας^{a)}
- a) **Εξαρτήματα που απεικονίζονται ή περιγράφονται δεν περιέχονται στη στάνταρ συσκευασία.**
Τον πλήρη κατάλογο εξαρτημάτων μπορείτε να τον βρείτε στο πρόγραμμα εξαρτημάτων.

Τεχνικά στοιχεία

Φακός μπαταρίας	GLI 12V-330	
Κωδικός αριθμός		3 601 DA0 0..
Ονομαστική τάση	V=	12
Διάρκεια φωτεινότητας, περίπου	min/Ah	180

Φακός μπαταρίας	GLI 12V-330	
Φωτεινή ροή	lm	330
Συνιστώμενη θερμοκρασία περιβάλλοντος κατά τη φόρτιση	°C	0 ... +35
Επιτρεπόμενη θερμοκρασία περιβάλλοντος κατά τη λειτουργία ^{A)} και σε περίπτωση αποθήκευσης	°C	-20 ... +50
Συνιστώμενες μπαταρίες		GBA 12V...
Συνιστώμενοι φορτιστές		GAL 12... GAX 18...

A) Περιορισμένη ισχύς στις θερμοκρασίες <0 °C

Η απόδοση των χρωμάτων των φωτιζόμενων αντικειμένων μπορεί να αλλοιωθεί.

Μπαταρία

Φόρτιση μπαταρίας

► Χρησιμοποιείτε μόνο τους φορτιστές που αναφέρονται στα Τεχνικά στοιχεία. Μόνο αυτοί οι φορτιστές είναι εναρμονισμένοι με την μπαταρία ιόντων λιθίου που χρησιμοποιείται στον φακό μπαταρίας σας.

Υπόδειξη: Οι μπαταρίες ιόντων λιθίου λόγω διεθνών κανονισμών μεταφοράς παραδίδονται μερικώς φορτισμένες. Για την εξασφάλιση της πλήρους ισχύος της μπαταρίας, φορτίστε την μπαταρία πλήρως πριν την πρώτη χρήση.

Τοποθέτηση της μπαταρίας

Τοποθετήστε τη φορτισμένη μπαταρία στην υποδοχή της μπαταρίας, μέχρι να ασφαλίσει.

Αφαίρεση της μπαταρίας

Για να αφαιρέσετε την μπαταρία πατήστε τα πλήκτρα απασφάλισης και τραβήξτε την μπαταρία έξω. **Μην εφαρμόσετε εδώ καμία βία.**

Υποδείξεις για τον άριστο χειρισμό της μπαταρίας

Προστατεύετε την μπαταρία από υγρασία και νερό.

Αποθηκεύετε την μπαταρία μόνο σε μια περιοχή θερμοκρασίας από -20 °C έως 50 °C. Μην αφήνετε για παράδειγμα την μπαταρία το καλοκαίρι μέσα στο αυτοκίνητο.

Ένας σημαντικά μειωμένος χρόνος λειτουργίας μετά τη φόρτιση σημαίνει ότι η μπαταρία εξαντλήθηκε και πρέπει να αντικατασταθεί.

Προσέξτε στις υποδείξεις απόσυρσης.

Λειτουργία

Θέση σε λειτουργία

Ενεργοποίηση/απενεργοποίηση

Για τη **θέση σε λειτουργία** πατήστε στον φακό μπαταρίας τον διακόπτη On/Off **(9)**.

Για την **απενεργοποίηση** του φακού μπαταρίας, πατήστε ξανά τον διακόπτη On/Off **(9)**.

Ρύθμιση φωτεινότητας

Πατήστε τον διακόπτη On/Off **(9)** σύντομα, για να ενεργοποιήσετε τον φακό μπαταρίας με τη μέγιστη φωτεινότητα. Για την προσαρμογή της φωτεινότητας σε 2 βαθμίδες κρατήστε τον διακόπτη On/Off **(9)** πατημένο, ώσπου να επιτευχθεί η επιθυμητή φωτεινότητα.

Προστασία από υπερφόρτωση σε εξάρτηση από τη θερμοκρασία

Σε περίπτωση υπέρβασης της επιτρεπόμενης θερμοκρασίας λειτουργίας απενεργοποιείται ο φακός μπαταρίας. Αφήστε τον φακό μπαταρίας να κρυώσει και ακολούθως θέσετε τον εκ νέου σε λειτουργία.

Υποδείξεις εργασίας

Λίγο πριν απενεργοποιηθεί ο φακός μπαταρίας λόγω άδειας μπαταρίας, αναβοσβήνει τρεις φορές και φωτίζει με μειωμένη φωτεινότητα.

Περιστροφή της κεφαλής του φακού (βλέπε εικόνα A)

Ανάλογα με τη χρήση μπορεί να στραφεί η κεφαλή του φακού **(1)** μέχρι και 200°.

Δυνατές χρήσεις είναι για παράδειγμα:

- Φωτισμός του χώρου
- Φωτισμός χωρίς αντανάκλασεις της θέσης εργασίας
- Φωτισμός του δαπέδου

Υπόδειξη: Σε περίπτωση μιας κλίσης πάνω από 90° ο φακός μπαταρίας πρέπει να στερεωθεί.

Άγκιστρο ανάρτησης (βλέπε εικόνα B)

Με το άγκιστρο ανάρτησης **(7)** μπορείτε να στερεώσετε τον φακό μπαταρίας σε ένα αντικείμενο.

Αυτόματος κρίκος (βλέπε εικόνα C)

Με τον αυτόματο κρίκο **(4)** μπορείτε να στερεώσετε τον φακό μπαταρίας π.χ. σε ένα σχοινί ή σε μια ζώνη.

Μαγνητική στερέωση (βλέπε εικόνα D)

Με τον μαγνήτη **(6)** μπορείτε να στερεώσετε τον φακό μπαταρίας σε μαγνητιζόμενα υλικά.

- ▶ **Κρατάτε τα δάκτυλο μακριά από την πίσω πλευρά του ποδιού στήριξης, όταν στερεώνετε τον φακό μπαταρίας πάνω σε επιφάνειες.** Λόγω της ισχυρής δύναμης έλξης των μαγνητών μπορούν να μαγκωθούν τα δάκτυλά σας.

Κατά τη στερέωση προσέξτε, να αποφύγετε τις γρατσουνιές πάνω στις ευαίσθητες επιφάνειες.

Στερέωση πάνω στον τρίποδα (βλέπε εικόνα E)

Με την υποδοχή τρίποδα **(8)** μπορείτε να βιδώσετε τον φακό μπαταρίας πάνω σε έναν τρίποδα 1/4" (εξάρτημα).

Βιδώστε τον φακό μπαταρίας με τη βίδα σταθεροποίησης του τρίποδα σταθερά. Προσέξτε την ασφαλή στήριξη του τρίποδα.

Συντήρηση και σέρβις

Συντήρηση και καθαρισμός

- ▶ **Αφαιρέστε την μπαταρία πριν από κάθε εργασία στον φακό μπαταρίας (π.χ. συναρμολόγηση, συντήρηση κλπ.) καθώς και σε περίπτωση μεταφοράς και φύλαξης του φακού μπαταρίας.** Σε περίπτωση αθέλητης ενεργοποίησης του διακόπτη ON/OFF υπάρχει κίνδυνος τραυματισμού.

Ο φακός μπαταρίας δε χρειάζεται συντήρηση και δεν περιέχει εξαρτήματα που θα πρέπει να αντικαθίστανται ή να συντηρούνται.

Να καθαρίζετε τον πλαστικό δίσκο του φακού μπαταρίας μόνο με ένα στεγνό, μαλακό πανί για να αποφύγετε τυχόν ζημιές. Μη χρησιμοποιήσετε κανένα υγρό καθαρισμού ή διαλυτή.

Η φωτεινή πηγή δεν μπορεί να αντικατασταθεί. Εάν η φωτεινή πηγή είναι ελαττωματική, πρέπει να αντικατασταθεί όλος ο φακός μπαταρίας.

Εξυπηρέτηση πελατών και συμβουλές εφαρμογής

Η υπηρεσία εξυπηρέτησης πελατών απαντά στις ερωτήσεις σας σχετικά με την επισκευή και τη συντήρηση του προϊόντος σας καθώς και για τα αντίστοιχα ανταλλακτικά. Σχέδια συναρμολόγησης και πληροφορίες για τα ανταλλακτικά θα βρείτε επίσης κάτω από:

www.bosch-pt.com

Η ομάδα παροχής συμβουλών της Bosch απαντά ευχαριστώντας τις ερωτήσεις σας για τα προϊόντα μας και τα εξαρτήματά τους.

Δώστε σε όλες τις ερωτήσεις και παραγγελίες ανταλλακτικών οποιαδήποτε το 10ψήφιο κωδικό αριθμό σύμφωνα με την πινακίδα τύπου του προϊόντος.

Ελλάδα

Robert Bosch A.E.
 Ερχείας 37
 19400 Κορωπί – Αθήνα
 Τηλ.: 210 5701258
 Φαξ: 210 5701283
 Email: pt@gr.bosch.com
 www.bosch.com
 www.bosch-pt.gr

Περαιτέρω διευθύνσεις σέρβις θα βρείτε στην ηλεκτρονική διεύθυνση:

www.bosch-pt.com/serviceaddresses

Μεταφορά

Οι συνιστώμενες μπαταρίες ιόντων λιθίου υπόκεινται στις απαιτήσεις των επικίνδυνων αγαθών. Οι μπαταρίες μπορούν να μεταφερθούν οδικώς από τον χρήστη χωρίς άλλους όρους. Όταν, όμως, οι μπαταρίες αποστέλλονται από τρίτους (π.χ. αεροπορικά ή με εταιρία μεταφορών) πρέπει να τηρούνται διάφορες ιδιαίτερες απαιτήσεις για τη συσκευασία και τη σήμανση. Εδώ πρέπει, κατά την προετοιμασία του τεμαχίου αποστολής να ζητηθεί οπωσδήποτε και η συμβουλή ενός ειδικού για επικίνδυνα αγαθά.

Αποστέλλετε τις μπαταρίες μόνο όταν το περίβλημα είναι άθικτο. Κollάτε τις γυμνές επαφές με κολλητική ταινία και να συσκευάζετε την μπαταρία κατά τέτοιο τρόπο, ώστε αυτή να μην κουνιέται μέσα στη συσκευασία. Παρακαλούμε να λαμβάνετε επίσης υπόψη σας και τυχόν πιο αυστηρές εθνικές διατάξεις.

Απόσυρση

Οι φακοί μπαταρίας, οι μπαταρίες τα εξαρτήματα και οι συσκευασίες πρέπει να ανακυκλώνονται με τρόπο φιλικό προς το περιβάλλον.



Μην ρίχνετε τους φακούς μπαταρίας και τις μπαταρίες στα απορρίμματα του σπιτιού σας!

Μόνο για χώρες της ΕΕ:

Σύμφωνα με την Ευρωπαϊκή οδηγία 2012/19/ΕΕ σχετικά με τις παλιές ηλεκτρικές και ηλεκτρονικές συσκευές και τη μεταφορά της οδηγίας αυτής σε εθνικό δίκαιο οι άχρηστοι φακοί μπαταρίας και σύμφωνα με την Ευρωπαϊκή οδηγία 2006/66/ΕΚ οι χαλασμένες ή χρησιμοποιημένες μπαταρίες πρέπει να συλλέγονται ξεχωριστά, για να ανακυκλωθούν με τρόπο φιλικό προς το περιβάλλον.

Σε περίπτωση μη ενδεδειγμένης απόσυρσης οι ηλεκτρικές και ηλεκτρονικές συσκευές λόγω ενδοχόμενης παρουσίας επικίνδυνων ουσιών μπορούν να έχουν επιβλαβείς επιπτώσεις στο περιβάλλον και στην ανθρώπινη υγεία.

Επαναφορτιζόμενες μπαταρίες/Μπαταρίες:

Li-Ion:

Προσέξτε παρακαλώ τις υποδείξεις στην ενότητα Μεταφορά (βλέπε «Μεταφορά», Σελίδα 91).

Türkçe

Akülü fenerler için güvenlik talimatı



Bütün güvenlik talimatını ve uyarıları okuyun. Güvenlik talimatlarına ve uyarılara uyulmadığı takdirde elektrik çarpmasına, yangına ve/veya ciddi yaralanmalara neden olunabilir.

Bütün uyarıları ve talimat hükümlerini ileride kullanmak üzere saklayın.

- ▶ **Akülü feneri özenli kullanın.** Akülü fener yangın veya patlama tehlikesi yaratan yüksek ısı oluşturur.
- ▶ **Akülü fenerle patlama tehlikesi olan ortamlarda çalışmayın.**
- ▶ **Akülü fener otomatik olarak kapandıktan sonra açma/kapama şalterine basmaya devam etmeyin.** Aksi takdirde akü hasar görebilir. Akülü feneri tekrar açmadan önce akünün dolu olduğundan akülü fenerin soğuduğundan emin olun.
- ▶ **Sadece orijinal Bosch aksesuar kullanın.**
- ▶ **Işık kaynağı değiştirilemez.** Işık kaynağı arıza yaptığında akülü fener komple değiştirilmelidir.
- ▶ **Akülü fenerin kendinde bir işlem yapmadan önce (örneğin montaj, bakım vb.) ve feneri taşırken ve saklarken aküyü akülü fenerden çıkarın.** Aletin açma/kapama şalterine yanlışlıkla basıldığında yaralanmalar ortaya çıkabilir.
- ▶ **Işını kişilere ve hayvanlara doğrultmayın ve uzaktan da olsa ışına bakmayın.**
- ▶ **Akülü feneri trafikte kullanmayın.** Akülü fenerle trafikte aydınlatma yapmaya izin yoktur.

- ▶ **Akülü fener çalışırken üstünü örtmeyin.** Isının birikmesi durumunda lamba başı çalışma esnasında ısınır ve yanıklara neden olabilir.
- ▶ **Akülü feneri çocukların kullanmasına izin vermeyin.** Bu fener profesyonel kullanım için tasarlanmıştır. Çocuklar farkına varmadan kendilerinin veya başkalarının gözlerini kamaştırabilir.
- ▶ **Akü hasar görürse veya usulüne aykırı kullanılırsa dışarı buhar sızabilir. Akü yanabilir veya patlayabilir.** Çalıştığınız yeri havalandırın ve şikayet olursa hekime başvurun. Akülerden çıkan buharlar nefes yollarını tahriş edebilir.
- ▶ **Yanlış kullanım veya hasarlı akü, yanıcı sıvının aküden dışarı sızmasına neden olabilir. Bu sıvı ile temas etmekten kaçının. Yanlışlıkla temas ederseniz temas eden yeri su ile yıkayın. Sıvı gözlerinize gelecek olursa hekime başvurun.** Dışarı sızan akü sıvısı cilt tahrişlerine ve yanmalara neden olabilir.
- ▶ **Çivi veya tornavida gibi sivri nesnelere veya dışarıdan kuvvet uygulama aküde hasara neden olabilir.** Akü içinde bir kısa devre oluşabilir ve akü yanabilir, duman çıkarabilir, patlayabilir veya aşırı ölçüde ısınabilir.
- ▶ **Kullanım dışındaki aküyü, kontaklar arasında köprüleme yapabilecek büro ataçları, madeni paralar, anahtarlar, çiviler, vidalar veya başka küçük metal nesnelere uzak tutun.** Akü kontakları arasındaki bir kısa devre yanmalara veya yangınlara neden olabilir.
- ▶ **Aküyü açmayın.** Kısa devre tehlikesi vardır.
- ▶ **Aküyü sadece üreticinin ürünlerinde kullanın.** Ancak bu yolla akü tehlikeli zorlanmalara karşı korunur.



Aküyü sıcaktan, sürekli gelen güneş ışınından, ateşten, kirden, sudan ve nemden koruyun. Patlama ve kısa devre tehlikesi vardır.



- ▶ **Akülerini sadece üretici tarafından tavsiye edilen şarj cihazlarında şarj edin.** Bir akünün şarjına uygun olarak üretilmiş şarj cihazı başka bir akünün şarjı için kullanılırsa yangın tehlikesi ortaya çıkar.





Akülü feneri, implantlara ve kalp pili veya insülin pompası gibi özel tıbbi cihazlara yaklaştırmayın. Akülü fenerin mıknatısı, implantların ve tıbbi cihazların fonksiyonlarını olumsuz yönde etkileyebilecek bir alan oluşturur.

- ▶ **Akülü feneri manyetik veri taşıyıcılarından ve manyetik açıdan hassas aletlerden uzak tutun.** Mıknatısın etkisi geri alınamayan veri kayıplarına neden olabilir.
- ▶ **Akülü feneri tespit mıknatısları yardımı ile başınızın üzerine sabitlemeyin.** Düşme durumunda yaralanma tehlikesi vardır.
- ▶ **Tespit mıknatısının akülü feneri sürekli olarak taşıyıp taşıyamayacağını kontrol edin.** Düşme durumunda yaralanma tehlikesi vardır.

Ürün ve performans açıklaması

Usulüne uygun kullanım

Bu akülü fener, kuru kapalı ve açık alanların mekansal ve zamansal açıdan sınırlı ve taşınabilir olarak aydınlatılması için tasarlanmış olup, genel mekan aydınlatmasına uygun değildir.

Şekli gösterilen elemanlar

Şekli gösterilen elemanların numaraları ile grafik sayfasındaki akülü fener resmindeki numaralar aynıdır.

- (1) Fener başı
 - (2) Akü^{a)}
 - (3) Akü kilit açma tuşu^{a)}
 - (4) Geçmeli kanca
 - (5) Yerleştirme ayağı
 - (6) Mıknatıs
 - (7) Asma kancası
 - (8) Tripod girişi 1/4"
 - (9) Açma/kapama şalteri
 - (10) Soğutucu parça
 - (11) Tripod^{a)}
- a) **Şekli gösterilen veya tanımlanan aksesuar standart teslimat kapsamında değildir. Aksesuarın tümünü aksesuar programımızda bulabilirsiniz.**

Teknik veriler

Akülü fener	GLI 12V-330	
Malzeme numarası		3 601 DA0 0..
Anma gerilimi	V=	12
Aydınlatma süresi, yak.	dak/Ah	180
Işık akısı	lm	330
Şarj sırasında önerilen ortam sıcaklığı	°C	0 ... +35
İşletim ^{A)} ve depolama sırasında izin verilen ortam sıcaklığı	°C	-20 ... +50
Tavsiye edilen aküler		GBA 12V...
Tavsiye edilen şarj cihazları		GAL 12... GAX 18...

A) <0 °C sıcaklıklarda sınırlı performans
Aydınlatılan nesnelerin renkleri bozulmuş olarak görünebilir.

Akü

Akünün şarj edilmesi

► **Sadece teknik veriler bölümünde belirtilen şarj cihazlarını kullanın.** Sadece bu şarj cihazları akülü lambanızda kullanılan lityum iyon akülere uygundur.

Not: Lityum İyon aküler, uluslararası nakliye kurallarına uygun olarak kısmi şarjlı olarak teslim edilmektedir. Aküden tam performansı elde edebilmek için ilk kullanımdan önce aküyü tam olarak şarj edin.

Akünün yerleştirilmesi

Şarj edilmiş aküyü hissedilir biçimde kavrama yapıncaya kadar akü yuvasının içine doğru itin.

Akünün çıkarılması

Aküyü çıkarmak için kilit açma tuşlarına basın ve aküyü çekerek çıkartın. **Bunu yaparken güç kullanmayın.**

Akünün optimum verimle kullanılmasına ilişkin açıklamalar

Aküyü nemden ve sudan koruyun.

Aküyü sadece –20 °C ile 50 °C arasındaki bir sıcaklıkta saklayın. Örneğin yaz aylarında aküyü otomobil içerisinde bırakmayın.

Şarj işleminden sonra çok kısa süre çalışabiliyorsa akü ömrünü tamamlamış ve değiştirilmesi gerekiyor demektir.

Tasfiye konusundaki talimat hükümlerine uyun.

İşletim

Çalıştırma

Açma/kapama

Akülü feneri **açmak** için açma/kapama şalterine **(9)** basın.

Akülü feneri **kapatmak** için açma/kapama şalterine **(9)** tekrar basın.

Enerjiden tasarruf etmek için akülü feneri sadece kullanırken açın.

Parlaklığın ayarlanması

Akülü feneri maksimum parlaklıkta açmak için açma/kapama şalterine **(9)** kısa süre basın. Parlaklığı 2 kademeye ayarlamak üzere açma/kapama şalterini **(9)** istediğiniz parlaklığa ulaşıncaya kadar basılı tutun.

Sıcaklığa bağlı aşırı zorlanma emniyeti

İzin verilen işletim sıcaklığının aşılması halinde akülü fener kapanır. Akülü fenerin soğumasını bekleyin ve feneri tekrar açın.

Çalışırken dikkat edilecek hususlar

Boş akü nedeniyle akülü fener kapanmadan kısa süre önce üç kez yanıp söner ve düşük parlaklıkla yanar.

Fener başının hareketi (bkz. Resim A)

Kullanıma göre, fener başı **(1)** 200°'ye kadar döndürülebilir.

Olası uygulamalar örneğin şunlardır:

- Ortam aydınlatma
- Çalışma yerini parlamadan aydınlatma
- Zemin aydınlatma

Not: Eğim 90°'den fazla ise akülü fener sabitlenmelidir.

Asma kancası (bkz. resim B)

Asma kancası **(7)** ile akülü feneri bir nesneye sabitleyebilirsiniz.

Geçmeli kanca (bkz. Resim C)

Geçmeli kanca (4) ile akülü fener örneğin bir ipe veya kemere takılabilir.

Manyetik sabitleme (bkz. Resim D)

Akülü feneri mıknatıslanabilir malzemelere sabitlemek için mıknatıslar (6) kullanılabilir.

► Akülü feneri yüzeylere sabitlerken parmaklarınızı standın arkasından uzak tutun.

Mıknatısların güçlü çekimi parmaklarınızı sıkıştırabilir.

Sabitleme sırasında hassas yüzeylerin çizilmemesine dikkat edin.

Tripoda sabitleme (bkz. Resim E)

Tripod girişi (8) ile akülü fener 1/4" tripoda (aksesuar) vidalanabilir.

Akülü feneri tripodun sabitleme vidası ile sıkıca vidalayın. Tripodun güvenli durmasına dikkat edin.

Bakım ve servis

Bakım ve temizlik**► Akülü fenerin kendinde bir işlem yapmadan önce (örneğin montaj, bakım vb.) ve feneri taşırken ve saklarken aküyü akülü fenerden çıkarın.** Aletin açma/kapama şalterine yanlışlıkla basıldığında yaralanmalar ortaya çıkabilir.

Akülü fener bakım gerektirmez ve değiştirilecek veya bakımı yapılacak herhangi bir parça içermez.

Akülü fenerin plastik diskini, hasarlardan kaçınmak için sadece kuru ve yumuşak bir bezle temizleyin. Deterjan veya çözücü madde kullanmayın.

Işık kaynağı değiştirilemez. Işık kaynağı arıza yaptığında akülü fener komple değiştirilmelidir.

Müşteri servisi ve uygulama danışmanlığı

Müşteri servisleri ürününüzün onarım ve bakımı ile yedek parçalarına ait sorularınızı yanıtladılır. Tehlike işaretlerini ve yedek parçalara ait bilgileri şu sayfada da bulabilirsiniz: www.bosch-pt.com

Bosch uygulama danışma ekibi ürünlerimiz ve aksesuarları hakkındaki sorularınızda sizlere memnuniyetle yardımcı olur.

Bütün başvuru ve yedek parça siparişlerinizde ürünün tip etiketi üzerindeki 10 haneli malzeme numarasını mutlaka belirtin.

Sadece Türkiye için geçerlidir: Bosch genel olarak yedek parçaları 7 yıl hazır tutar.

Türkiye

Marmara Elektrikli El Aletleri Servis Hizmetleri Sanayi ve Ticaret Ltd. Şti.

Tersane cd. Zencefil Sok.No:6 Karaköy

Beyoğlu / İstanbul

Tel.: +90 212 2974320

Fax: +90 212 2507200

E-mail: info@marmarabps.com

Bağrıaçıklar Oto Elektrik

Motorlu Sanayi Çarşısı Doğruer Sk. No:9

Selçuklu / Konya

Tel.: +90 332 2354576

Tel.: +90 332 2331952

Fax: +90 332 2363492

E-mail: bagriaciklarotoelektrik@gmail.com

Akgül Motor Bobinaj San. Ve Tic. Ltd. Şti

Alaaddinbey Mahallesi 637. Sokak No:48/C

Nilüfer / Bursa

Tel: +90 224 443 54 24

Fax: +90 224 271 00 86

E-mail: info@akgulbobinaj.com

Ankaralı Elektrik

Eski Sanayi Bölgesi 3. Cad. No: 43

Kocasinan / KAYSERİ

Tel.: +90 352 3364216

Tel.: +90 352 3206241

Fax: +90 352 3206242

E-mail: gunay@ankarali.com.tr

Asal Bobinaj

Eski Sanayi Sitesi Barbaros Cad. No: 24/C

Canik / Samsun

Tel.: +90 362 2289090

Fax: +90 362 2289090

E-mail: bpsasalbobinaj@hotmail.com

Aygem Elektrik Makine Sanayi ve Tic. Ltd. Şti.

10021 Sok. No: 11 AOSB

Çiğli / İzmir

Tel.: +90232 3768074

Fax: +90 232 3768075

E-mail: boschservis@aygem.com.tr

Bakırçiođlu Elektrik Makine Hırdavat İnşaat Nakliyat Sanayi ve Ticaret Ltd. Şti.

Karaağaç Mah. Sümerbank Cad. No:18/4

Merkez / Erzincan

Tel.: +90 446 2230959

Fax: +90 446 2240132

E-mail: bilgi@korfezelektrik.com.tr

Bosch Sanayi ve Ticaret A.Ş.

Elektrikli El Aletleri

Aydınevler Mah. İnönü Cad. No: 20

Küçükyalı Ofis Park A Blok

34854 Maltepe-İstanbul

Tel.: 444 80 10

Fax: +90 216 432 00 82

E-mail: iletisim@bosch.com.tr

www.bosch.com.tr

Bulsan Elektrik

İstanbul Cad. Devrez Sok. İstanbul Çarşısı

No: 48/29 İskitler

Ulus / Ankara

Tel.: +90 312 3415142

Tel.: +90 312 3410302

Fax: +90 312 3410203

E-mail: bulsanbobinaj@gmail.com

Çözüm Bobinaj

Küşget San.Sit.A Blok 11Nolu Cd.No:49/A

Şehitkamil/Gaziantep

Tel.: +90 342 2351507

Fax: +90 342 2351508

E-mail: cozumbobinaj2@hotmail.com

Onarım Bobinaj

Raif Paşa Caddesi Çay Mahallesi No:67

İskenderun / HATAY

Tel.:+90 326 613 75 46

E-mail: onarim_bobinaj31@mynet.com

Faz Makine Bobinaj

Cumhuriyet Mah. Sanayi Sitesi Motor

İşleri Bölümü 663 Sk. No:18

Murat Paşa / Antalya

Tel.: +90 242 3465876

100 | Türkçe

Tel.: +90 242 3462885

Fax: +90 242 3341980

E-mail: info@fazmakina.com.tr

Günşah Otomotiv Elektrik Endüstriyel Yapı Malzemeleri San ve Tic. Ltd. Şti

Beylikdüzü Sanayi Sit. No: 210

Beylikdüzü / İstanbul

Tel.: +90 212 8720066

Fax: +90 212 8724111

E-mail: gunsahaelektrik@ttmail.com

Sezmen Bobinaj Elektrikli El Aletleri İmalatı San ve Tic. Ltd. Şti.

Ege İş Merkezi 1201/4 Sok. No: 4/B

Yenişehir / İzmir

Tel.: +90 232 4571465

Tel.: +90 232 4584480

Fax: +90 232 4573719

E-mail: info@sezmenbobinaj.com.tr

Üstündağ Bobinaj ve Soğutma Sanayi

Nusretiye Mah. Boyacılar Aralığı No: 9

Çorlu / Tekirdağ

Tel.: +90 282 6512884

Fax: +90 282 6521966

E-mail: info@ustundagsogutma.com

İŞIKLAR ELEKTRİK BOBİNAJ

Karasoku Mahallesi 28028. Sokak No:20/A

Merkez / ADANA

Tel.: +90 322 359 97 10 - 352 13 79

Fax: +90 322 359 13 23

E-mail: isiklar@isiklarelektrik.com

Diğer servis adreslerini şurada bulabilirsiniz:

www.bosch-pt.com/serviceaddresses

Nakliye

Önerilen Lityum İyon aküler tehlikeli madde taşıma yönetmeliği hükümlerine tabidir.

Aküler başka bir yükümlülük olmaksızın kullanıcı tarafından caddeler üzerinde taşınabilir.

Üçüncü kişiler eliyle yollanma durumunda (örneğin hava yolu ile veya nakliye şirketleri ile) paketleme ve etiketlemeye ilişkin özel hükümlere uyulmalıdır. Gönderi paketlenirken bir tehlikeli madde uzmanından yardım alınmalıdır.

Aküleri sadece ve ancak gövdelerinde hasar yoksa gönderin. Açık kontakları kapatın ve aküyü ambalaj içinde hareket ettirmeyecek biçimde paketleyin. Lütfen olası ek ulusal yönetmelik hükümlerine de uyun.

İmha



Akülü fenerler, aküler, aksesuar ve ambalaj malzemesi çevre dostu tasfiye amacıyla yeniden kazanım merkezine gönderilmelidir.



Akülü feneri ve aküleri/pilleri evsel çöplerin içine atmayın!

Sadece AB ülkeleri için:

Atık elektrikli ve elektronik cihazlara ilişkin 2012/19/EU sayılı Avrupa yönetmeliği ve ulusal hukuktaki uygulaması uyarınca, kullanım ömrünü tamamlamış akülü fenerler ve 2006/66/EC sayılı Avrupa yönetmeliği uyarınca arızalı veya kullanım ömrünü tamamlamış aküler/piller ayrı ayrı toplanmalı ve çevre kurallarına uygun şekilde imha edilmek üzere bir geri dönüşüm merkezine gönderilmelidir.

Atık elektrikli ve elektronik ekipmanlar uygun şekilde imha edilmezse olası tehlikeli maddelerin varlığı nedeniyle çevre ve insan sağlığı üzerinde zararlı etkileri olabilir.

Aküler/bataryalar:

Lityum iyon:

Lütfen nakliye bölümündeki talimata uyun (Bakınız „Nakliye“, Sayfa 100).

Polski

Wskazówki dotyczące bezpieczeństwa pracy z lampami akumulatorowymi



Należy przeczytać wszystkie wskazówki dotyczące bezpieczeństwa i zalecenia. Nieprzestrzeganie wskazówek dotyczących bezpieczeństwa i zaleceń może doprowadzić do porażenia prądem elektrycznym, pożaru i/lub poważnych obrażeń ciała.

Należy starannie przechowywać wszystkie wskazówki dotyczące bezpieczeństwa i zalecenia dla dalszego zastosowania.

- ▶ **Z lampą akumulatorową należy obchodzić się ostrożnie.** Lampa akumulatorowa rozgrzewa się do wysokich temperatur, co powoduje podwyższenie ryzyka pożaru lub wybuchu.
- ▶ **Nie należy używać lampy akumulatorowej w otoczeniu zagrożonym wybuchem.**
- ▶ **Po automatycznym wyłączeniu się lampy akumulatorowej nie należy ponownie naciskać włącznika/wyłącznika.** Może to doprowadzić do uszkodzenia akumulatora. Przed ponownym włączeniem lampy akumulatorowej należy upewnić się, że akumulator jest naładowany, a lampa chłodna.
- ▶ **Należy stosować wyłącznie oryginalny osprzęt firmy Bosch.**
- ▶ **Nie można wymienić samego źródła światła.** Gdy źródło światła jest uszkodzone, należy wymienić całą lampę akumulatorową.
- ▶ **Przed przystąpieniem do wykonywania wszelkich czynności obsługowych przy lampie akumulatorowej (np. montażu, konserwacji itp.), jak również przed transportem lub przechowywaniem, z lampy należy wyjąć akumulator.** Przy niezamierzonym uruchomieniu włącznika/wyłącznika istnieje niebezpieczeństwo obrażeń.
- ▶ **Nie wolno kierować strumienia światła w stronę osób i zwierząt, jak również wpatrywać się w strumień światła – nawet zachowując znaczną odległość.**
- ▶ **Nie wolno używać lampy akumulatorowej w ruchu drogowym.** Lampa akumulatorowa nie posiada atestu pozwalającego na użytkowanie jej w ruchu drogowym.
- ▶ **Nie wolno przykrywać głowicy lampy w czasie jej użytkowania.** Głowica lampy rozgrzewa się podczas pracy i skumulowane ciepło może spowodować poparzenia.
- ▶ **Nie wolno zezwalać dzieciom na użytkowanie lampy akumulatorowej.** Lampa przeznaczona jest do zastosowań profesjonalnych. Dzieci mogą niechcący oślepić siebie lub osoby trzecie.
- ▶ **W razie uszkodzenia akumulatora lub stosowania go niezgodnie z przeznaczeniem może dojść do wystąpienia oparów. Akumulator może się zapalić lub wybuchnąć.** Należy zadbać o dopływ świeżego powietrza, a w przypadku wystąpienia dolegliwości skontaktować się z lekarzem. Opary mogą podrażnić drogi oddechowe.
- ▶ **W przypadku nieprawidłowej obsługi lub uszkodzenia akumulatora może dojść do wycieku palnego elektrolitu z akumulatora. Należy unikać kontaktu z nim, a w przypadku niezamierzonego zetknięcia się z elektrolitem, należy umyć dane miejsce wodą. Jeżeli ciecz dostała się do oczu, należy dodatkowo skonsultować się z lekarzem.** Elektrolit może doprowadzić do podrażnienia skóry lub oparzeń.
- ▶ **Ostre przedmioty, takie jak gwoździe lub śrubokręt, a także działanie sił zewnętrznych mogą spowodować uszkodzenie akumulatora.** Może wówczas dojść

do zwarcia wewnętrznego akumulatora i do jego przepalenia, eksplozji lub przegrzania.

- ▶ **Nie używany akumulator należy trzymać z dala od spinaczy, monet, kluczy, gwoździ, śrub lub innych małych przedmiotów metalowych, które mogłyby spowodować zmostkowanie styków.** Zwarcie pomiędzy stykami akumulatora może spowodować oparzenia lub pożar.
- ▶ **Nie otwierać akumulatora.** Istnieje niebezpieczeństwo zwarcia.
- ▶ **Akumulator należy stosować wyłącznie w urządzeniach producenta.** Tylko w ten sposób można ochronić akumulator przed niebezpiecznym dla niego przeciążeniem.



Akumulator należy chronić przed wysokimi temperaturami, np. przed stałym nasłonecznieniem, przed ogniem, zanieczyszczeniami, wodą i wilgocią. Istnieje zagrożenie zwarcia i wybuchu.

- ▶ **Akumulatory należy ładować wyłącznie w ładowarkach zalecanych przez producenta.** Ładowanie akumulatorów innych, niż te, które zostały dla danej ładowarki przewidziane, może spowodować zagrożenie pożarowe.



Nie należy umieszczać lampy akumulatorowej w pobliżu implantów oraz innych urządzeń medycznych, np. rozrusznika serca lub pompy insulinowej. Magnes lampy akumulatorowej wytwarza pole, które może zakłócić działanie implantów i urządzeń medycznych.

- ▶ **Lampę akumulatorową należy przechowywać z dala od magnetycznych nośników danych oraz urządzeń wrażliwych magnetycznie.** Pod wpływem działania magnesu może dojść do nieodwracalnej utraty danych.
- ▶ **Nie wolno mocować lampy akumulatorowej za pomocą magnesów w pozycji odwróconej („do góry nogami”).** Spadając, urządzenie może spowodować obrażenia.
- ▶ **Należy skontrolować, czy magnes trzyma lampę akumulatorową w sposób wystarczający i trwały.** Spadając, urządzenie może spowodować obrażenia.

Opis produktu i jego zastosowania

Użycie zgodne z przeznaczeniem

Przenośna lampa akumulatorowa jest przeznaczona do pracy w suchych warunkach w pomieszczeniach zamkniętych i na zewnątrz; służy do oświetlania ograniczonych fragmentów przestrzeni w ograniczonym czasie i nie nadaje się do użytku jako ogólne oświetlenie pomieszczeń.

Przedstawione graficznie komponenty

Numeracja elementów lampy odnosi się do przedstawionych na stronach graficznych szkiców lampy akumulatorowej.

- (1) Głowica
 - (2) Akumulator^{a)}
 - (3) Przycisk odblokowujący akumulator^{a)}
 - (4) Karabińczyk
 - (5) Stopka
 - (6) Magnes
 - (7) Hak do zawieszenia
 - (8) Przyłącze statywu 1/4"
 - (9) Włącznik/wyłącznik
 - (10) Radiator
 - (11) Statyw^{a)}
- a) **Osprzęt ukazany na rysunkach lub opisany w instrukcji użytkowania nie wchodzi w standardowy zakres dostawy. Kompletny asortyment wyposażenia dodatkowego można znaleźć w naszym katalogu osprzętu.**

Dane techniczne

Lampa akumulatorowa	GLI 12V-330	
Numer katalogowy		3 601 DAO 0..
Napięcie znamionowe	V=	12
Czas świecenia, ok.	min/Ah	180
Strumień świetlny	lm	330
Zalecana temperatura otoczenia podczas ładowania	°C	0 ... +35

Lampa akumulatorowa	GLI 12V-330	
Dopuszczalna temperatura otoczenia podczas pracy ^{A)} i podczas przechowywania	°C	-20 ... +50
Zalecane akumulatory		GBA 12V...
Zalecane ładowarki		GAL 12... GAX 18...

A) Ograniczona wydajność w przypadku temperatur <0 °C.

Możliwe jest zafazsowanie odwzorowania kolorów oświetlanych obiektów.

Akumulator

Ładowanie akumulatora

► **Należy stosować wyłącznie ładowarki wyszczególnione w danych technicznych.**

Tylko te ładowarki są odpowiednie do ładowania akumulatora litowo-jonowego zastosowanego w lampie akumulatorowej.

Wskazówka: Ze względu na międzynarodowe przepisy transportowe w momencie dostawy akumulatory litowo-jonowe są częściowo naładowane. Aby zagwarantować wykorzystanie najwyższej wydajności akumulatora, należy przed pierwszym użyciem całkowicie naładować akumulator.

Wkładanie akumulatora

Wsunąć naładowany akumulator w uchwyt akumulatora aż do wyczuwalnego zablokowania.

Wymywanie akumulatora

W celu wyjęcia akumulatora nacisnąć przyciski odblokowujące i wyjąć akumulator. **Nie należy przy tym używać siły.**

Wskazówki dotyczące właściwego postępowania z akumulatorem

Akumulator należy chronić przed wilgocią i wodą.

Akumulator należy przechowywać wyłącznie w temperaturze od -20 °C do 50 °C. Nie wolno pozostawiać akumulatora, np. latem, w samochodzie.

Zdecydowanie krótszy czas pracy po ładowaniu wskazuje na zużycie akumulatora i konieczność wymiany na nowy.

Przestrzegać wskazówek dotyczących utylizacji odpadów.

Praca

Uruchamianie

Włączanie/wyłączanie

Aby **włączyć** lampę akumulatorową, należy nacisnąć włącznik/wyłącznik **(9)**.

Aby **wyłączyć**, lampę akumulatorową, należy ponownie nacisnąć włącznik/wyłącznik **(9)**.

Ustawianie jasności

Nacisnąć krótko włącznik/wyłącznik **(9)**, aby włączyć lampę akumulatorową z maksymalną jasnością. Aby dopasować stopień jasności (dostępne są 2 stopnie), należy tak długo trzymać wciśnięty włącznik/wyłącznik **(9)**, aż żądany stopień jasności zostanie osiągnięty.

Termiczny wyłącznik przeciążeniowy

W przypadku przekroczenia dopuszczalnej temperatury pracy lampa akumulatorowa wyłącza się. Odczekać, aż lampa akumulatorowa ochłodzi się i ponownie włączyć lampę.

Wskazówki dotyczące pracy

Na krótko przed tym, zanim lampa akumulatorowa wyłączy się z powodu rozładowanego akumulatora, zamiga trzykrotnie i przełączy się na niższy stopień jasności.

Regulacja pozycji głowicy lampy (zob. rys. A)

W zależności od zastosowania można zmienić pozycję głowicy lampy **(1)** o maks. 200°.

Przykładowe zastosowania:

- oświetlenie pokoju
- oświetlenie miejsca pracy (bez oślepienia światłem)
- oświetlenie podłogi

Wskazówka: przy nachyleniu powyżej 90° lampę akumulatorową należy zamocować.

Hak do zawieszenia (zob. rys. B)

Za pomocą haka do zawieszenia **(7)** można zamocować lampę akumulatorową na innym przedmiocie.

Karabińczyk (zob. rys. C)

Za pomocą karabińczyka **(4)** można zamocować lampę akumulatorową np. na linie lub na pasku.

Montaż na magnes (zob. rys. D)

Za pomocą magnesu (6) można zamocować lampę akumulatorową do materiałów magnetycznych.

- ▶ **Podczas mocowania lampy akumulatorowej do powierzchni należy trzymać palce z dala od tylnej części stopki.** Duża siła przyciągania magnesów może spowodować zakleszczenie palców.

Podczas mocowania należy zwrócić uwagę na to, aby nie zarysować delikatnych powierzchni.

Montaż na statywie (zob. rys. E)

Za pomocą przyłącza statywu (8) można zamocować lampę akumulatorową na statywie 1/4" (osprzęt).

Dokręć lampę akumulatorową za pomocą śruby ustalającej statywu. Należy zwrócić uwagę, aby statyw znajdował się w stabilnej pozycji.

Konserwacja i serwis

Konserwacja i czyszczenie

- ▶ **Przed przystąpieniem do wykonywania wszelkich czynności obsługowych przy lampie akumulatorowej (np. montażu, konserwacji itp.), jak również przed transportem lub przechowywaniem, z lampy należy wyjąć akumulator.** Przy niezamierzonym uruchomieniu włącznika/wyłącznika istnieje niebezpieczeństwo obrażeń.

Lampa akumulatorowa jest bezobsługowa i nie zawiera żadnych części wymagających wymiany lub konserwacji.

Plastikową szybkę lampy akumulatorowej należy czyścić za pomocą miękkiej i suchej szmatki, aby zapobiec uszkodzeniom. Nie stosować żadnych środków czyszczących lub rozpuszczalników.

Nie da się wymienić źródła światła. Gdy źródło światła jest uszkodzone, należy wymienić całą lampę akumulatorową.

Obsługa klienta oraz doradztwo dotyczące użytkowania

Ze wszystkimi pytaniami, dotyczącymi naprawy i konserwacji nabytego produktu oraz dostępu do części zamiennych, prosimy zwracać się do punktów obsługi klienta. Rysunki techniczne oraz informacje o częściach zamiennych można znaleźć pod adresem:

www.bosch-pt.com

Nasz zespół doradztwa dotyczącego użytkowania odpowie na wszystkie pytania związane z produktami firmy Bosch oraz ich osprzętem.

Przy wszystkich zgłoszeniach oraz zamówieniach części zamiennych konieczne jest podanie 10-cyfrowego numeru katalogowego, znajdującego się na tabliczce znamionowej produktu.

Polska

Robert Bosch Sp. z o.o.

Serwis Elektronarzędzi

Ul. Jutrzenki 102/104

02-230 Warszawa

Na www.serwisbosch.com znajdą Państwo wszystkie szczegóły dotyczące usług serwisowych online.

Tel.: 22 7154450

Faks: 22 7154440

E-Mail: bsc@pl.bosch.com

www.bosch-pt.pl

Pozostałe adresy serwisów znajdują się na stronie:

www.bosch-pt.com/serviceaddresses

Transport

Zalecane akumulatory litowo-jonowe podlegają wymaganiom przepisów dotyczących towarów niebezpiecznych. Akumulatory mogą być transportowane drogą lądową przez użytkownika, bez konieczności spełnienia jakichkolwiek dalszych warunków.

W przypadku przesyłki przez osoby trzecie (np. transport drogą powietrzną lub za pośrednictwem firmy spedycyjnej) należy dostosować się do szczególnych wymogów dotyczących opakowania i oznakowania towaru. W takim wypadku podczas przygotowywania towaru do wysyłki należy skonsultować się z ekspertem ds. towarów niebezpiecznych.

Akumulatory można wysyłać tylko wówczas, gdy ich obudowa nie jest uszkodzona. Odslonięte styki należy zakleić, a akumulator zapakować w taki sposób, aby nie mógł on się poruszać (przesuwać) w opakowaniu. Należy wziąć też pod uwagę ewentualne inne przepisy prawa krajowego.

Utylizacja odpadów



Lampy akumulatorowe, akumulatory, osprzęt i opakowanie należy oddać do powtórnego przetworzenia zgodnego z obowiązującymi przepisami w zakresie ochrony środowiska.



Lamp akumulatorowych i akumulatorów/baterii nie wolno wyrzucać do odpadów domowych!

Tylko dla krajów UE:

Zgodnie z europejską dyrektywą 2012/19/UE w sprawie zużytego sprzętu elektrycznego i elektronicznego oraz jej transpozycją do prawa krajowego niezdatne do użytku lampy akumulatorowe, a zgodnie z europejską dyrektywą 2006/66/WE uszkodzone lub zużyte akumulatory/baterie należy zbierać osobno i doprowadzić do ponownego użycia zgodnie z obowiązującymi przepisami ochrony środowiska.

W przypadku nieprawidłowej utylizacji zużyty sprzęt elektryczny i elektroniczny może mieć szkodliwe skutki dla środowiska i zdrowia ludzkiego, wynikające z potencjalnej obecności substancji niebezpiecznych.

Akumulatory/baterie:**Li-Ion:**

Prosimy postępować zgodnie ze wskazówkami umieszczonymi w rozdziale Transport (zob. „Transport“, Strona 108).

Čeština

Bezpečnostní upozornění pro akumulátorové svítliny



Přečtěte si všechna bezpečnostní upozornění a všechny pokyny.

Nedodržování bezpečnostních upozornění a pokynů může mít za následek úraz elektrickým proudem, požár a/nebo těžká poranění.

Všechna bezpečnostní upozornění a pokyny do budoucna uschovejte.

- ▶ **S akumulátorovou svítilnou zacházejte opatrně.** Akumulátorová svítilna vytváří velké teplo, které představuje zvýšené nebezpečí požáru a výbuchu.
- ▶ **Nepracujte s akumulátorovou svítilnou v prostředí s nebezpečím výbuchu.**
- ▶ **Po automatickém vypnutí akumulátorové svítilny už nestiskávejte vypínač.** Akumulátor se může poškodit. Než akumulátorovou svítilnu znovu zapnete, zajistěte, aby byl nabitý akumulátor a akumulátorová svítilna vychladla.
- ▶ **Používejte pouze originální příslušenství Bosch.**
- ▶ **Zdroj světla nelze vyměnit.** Je-li zdroj světla vadný, je třeba vyměnit celou akumulátorovou svítilnu.

- ▶ **Před prováděním veškerých prací na akumulátorové svítilně (např. před montáží, údržbou) a před přepravou a uložením vyjměte z akumulátorové svítilny akumulátor.** Při neúmyslném stisknutí vypínače hrozí nebezpečí poranění.
- ▶ **Paprsek laseru nesměřujte na osoby nebo zvířata a do paprsku laseru se nedívejte ani z větší vzdálenosti.**
- ▶ **Akumulátorovou svítilnu nepoužívejte v silničním provozu.** Akumulátorová svítilna není schválena pro osvětlení v silničním provozu.
- ▶ **Když je akumulátorová svítilna v provozu, nezakrývejte hlavu svítilny.** Hlava svítilny se za provozu zahřívá a může způsobit popáleniny, když se toto horko kumuluje.
- ▶ **Nedovolte, aby akumulátorovou svítilnu používaly děti.** Je určena pro profesionální použití. Děti mohou neúmyslně oslnit samy sebe nebo jiné osoby.
- ▶ **Při poškození a nesprávném použití akumulátoru mohou unikat výpary. Akumulátor může začít hořet nebo může vybuchnout.** Zajistěte přívod čerstvého vzduchu a při potížích vyhledejte lékaře. Výpary mohou dráždit dýchací cesty.
- ▶ **Při nesprávném použití nebo poškozeném akumulátoru může z akumulátoru vytéct hořlavá kapalina. Zabraňte kontaktu s ní. Při náhodném kontaktu opláchněte místo vodou. Pokud se kapalina dostane do očí, vyhledejte navíc lékaře.** Vytékající akumulátorová kapalina může způsobit podráždění pokožky nebo popáleniny.
- ▶ **Špičatými předměty, jako např. hřebíky nebo šroubováky, nebo působením větší síly může dojít k poškození akumulátoru.** Uvnitř může dojít ke zkratu a akumulátor může začít hořet, může z něj unikat kouř, může vybuchnout nebo se přehřát.
- ▶ **Nepoužívaný akumulátor uchovávejte mimo kancelářské sponky, mince, klíče, hřebíky, šrouby nebo jiné drobné kovové předměty, které mohou způsobit přemostění kontaktů.** Zkrat mezi kontakty akumulátoru může mít za následek popáleniny nebo požár.
- ▶ **Neotvírejte akumulátor.** Hrozí nebezpečí zkratu.
- ▶ **Akumulátor používejte pouze v produktech výrobce.** Jen tak bude akumulátor chráněn před nebezpečným přetížením.



Chraňte akumulátor před horkem, např. i před trvalým slunečním zářením, ohněm, nečistotami, vodou a vlhkostí. Hrozí nebezpečí výbuchu a zkratu.

- ▶ **Akumulátory nabíjejte pouze pomocí nabíječek, které jsou doporučené výrobcem.** U nabíječky, která je vhodná pro určitý druh akumulátorů, existuje nebezpečí požáru, pokud se bude používat s jinými akumulátory.



Nedávejte akumulátorovou svítilnu do blízkosti implantátů a jiných lékařských přístrojů, např. kardiostimulátoru nebo inzulinové pumpy. Magnet akumulátorové svítilny vytváří pole, které může negativně ovlivnit funkci implantátů a lékařských přístrojů.

- ▶ **Nedávejte akumulátorovou svítilnu do blízkosti magnetických datových nosičů a magneticky citlivých zařízení.** Působením magnetu může dojít k nevratným ztrátám dat.
- ▶ **Neupevňujte akumulátorovou svítilnu pomocí upevňovacího magnetu nad hlavou.** Kdyby spadla, hrozí nebezpečí poranění.
- ▶ **Zkontrolujte, zda je upevňovací magnet schopný akumulátorovou svítilnu trvale udržet.** Kdyby spadla, hrozí nebezpečí poranění.

Popis výrobku a výkonu

Použití v souladu s určeným účelem

Akumulátorová svítilna je určena pro mobilní, prostorově a časově omezené osvětlení v suchých vnitřních i venkovních prostorech a není vhodná pro běžné osvětlení místnosti.

Zobrazené součásti

Číslování zobrazených komponent se vztahuje na zobrazení akumulátorové svítilny na obrázkové straně.

- (1) Hlava svítilny
- (2) Akumulátor³⁾
- (3) Odjišťovací tlačítko akumulátoru³⁾
- (4) Karabina
- (5) Patka

112 | Čeština

- (6) Magnet
 - (7) Závěsný hák
 - (8) Stativový závit 1/4"
 - (9) Vypínač
 - (10) Chladicí těleso
 - (11) Stativ^{a)}
- a) **Zobrazené nebo popsané příslušenství nepatří k standardnímu obsahu dodávky. Kompletní příslušenství naleznete v našem programu příslušenství.**

Technické údaje

Akumulátorová svítidla	GLI 12V-330	
Číslo zboží		3 601 DA0 0..
Jmenovité napětí	V=	12
Doba svícení, cca	min/Ah	180
Světelný proud	lm	330
Doporučená teplota prostředí při nabíjení	°C	0 až +35
Dovolená teplota prostředí při provozu ^{A)} a při skladování	°C	-20 až +50
Doporučené akumulátory		GBA 12V...
Doporučené nabíječky		GAL 12... GAX 18...

A) Omezený výkon při teplotách <0 °C.

Barvy osvětlených objektů mohou být zkreslené.

Akumulátor

Nabíjení akumulátoru

► **Používejte pouze nabíječky uvedené v technických údajích.** Jen tyto nabíječky jsou přizpůsobené pro lithium-iontové akumulátor používaný s vaší akumulátorovou svítilnou.

Upozornění: Lithium-iontové akumulátory se na základě mezinárodních dopravních předpisů dodávají částečně nabitě. Aby byl zaručen plný výkon akumulátoru, před prvním použitím akumulátor úplně nabijte.

Nasazení akumulátoru

Vložte nabitý akumulátor do uchycení akumulátoru tak, aby citelně zaskočil.

Vyjmutí akumulátoru

Pro vyjmutí akumulátoru stiskněte odjišťovací tlačítka a vytáhněte akumulátor.

Nepoužívejte přitom násilí.

Upozornění pro optimální zacházení s akumulátorem

Akumulátor chraňte před vlhkostí a vodou.

Akumulátor skladujte pouze v teplotním rozmezí od -20°C do 50°C . Nenechávejte akumulátor ležet např. v létě v autě.

Výrazně kratší doba chodu po nabití ukazuje, že je akumulátor opotřebovaný a musí se vyměnit.

Dodržujte pokyny pro likvidaci.

Provoz

Uvedení do provozu

Zapnutí a vypnutí

Pro **zapnutí** akumulátorové svítilny stiskněte vypínač **(9)**.

Pro **vypnutí** akumulátorové svítilny znovu stiskněte vypínač **(9)**.

Nastavení jasu

Pro zapnutí akumulátorové svítilny s maximálním jasem krátce stiskněte vypínač **(9)**. Pro přizpůsobení jasu ve 2 stupních držte stisknutý vypínač **(9)**, dokud není dosaženo požadovaného jasu.

Ochrana proti přetížení závislá na teplotě

Při překročení přípustné provozní teploty se akumulátorová svítilna vypne. Nechte akumulátorovou svítilnu vychladnout a znovu ji zapněte.

Pracovní pokyny

Krátce předtím než se akumulátorová svítilna vypne kvůli vybitému akumulátoru, třikrát zabliká a svítí s polovičním jasem.

Otočení hlavy svítilny (viz obrázek A)

Podle příslušného použití lze hlavu svítilny **(1)** otočit až o 200° .

Jsou možná například následující použití:

- Osvětlení prostoru
- Neoslňující osvětlení pracoviště
- Osvětlení podlahy

Upozornění: Při sklonu větším než 90° se akumulátorová svítlna musí upevnit.

Závěsný hák (viz obrázek B)

Pomocí závěsného háku (7) můžete akumulátorovou svítlnu upevnit na nějaký předmět.

Karabina (viz obrázek C)

Pomocí karabiny (4) můžete akumulátorovou svítlnu upevnit např. na lano nebo na pásek.

Upevnění pomocí magnetů (viz obrázek D)

Pomocí magnetů (6) můžete akumulátorovou svítlnu upevnit na magnetické materiály.

- **Když upevňujete akumulátorovou svítlnu na povrchy, nedávejte prsty do blízkosti zadní strany patky.** Silnou přitažlivou silou magnetů byste si mohli prsty přiskřípnout.

Při upevňování dbejte na to, abyste zabránili poškození choulolistivých povrchů.

Upevnění na stativ (viz obrázek E)

Pomocí stativového závitu (8) můžete akumulátorovou svítlnu našroubovat na 1/4" stativ (příslušenství).

Přišroubujte akumulátorovou svítlnu pomocí zajišťovacího šroubu stativu. Dbejte na bezpečné postavení stativu.

Údržba a servis

Údržba a čištění

- **Před prováděním veškerých prací na akumulátorové svítelně (např. před montáží, údržbou) a před přepravou a uložením vyjměte z akumulátorové svítliny akumulátor.** Při neúmyslném stisknutí vypínače hrozí nebezpečí poranění.

Akumulátorová svítlna je bezúdržbová a neobsahuje žádné díly, které se musejí měnit nebo udržovat.

Plastové sklo akumulátorové svítliny čistěte pouze suchým, měkkým hadříkem, aby se zamezilo poškozením. Nepoužívejte čisticí prostředky nebo rozpouštědla.

Zdroj světla nelze vyměnit. Je-li zdroj světla vadný, je třeba vyměnit celou akumulátorovou svítlnu.

Zákaznická služba a poradenství ohledně použití

Zákaznická služba zodpoví vaše dotazy k opravě a údržbě vašeho výrobku a též k náhradním dílům. Rozkladové výkresy a informace o náhradních dílech najdete také na: **www.bosch-pt.com**

V případě dotazů k našim výrobkům a příslušenství vám ochotně pomůže poradenský tým Bosch.

V případě veškerých otázek a objednávek náhradních dílů bezpodmínečně uveďte 10místné věcné číslo podle typového štítku výrobku.

Czech Republic

Robert Bosch odbytová s.r.o.

Bosch Service Center PT

K Vápence 1621/16

692 01 Mikulov

Na www.bosch-pt.cz si můžete objednat opravu Vašeho stroje nebo náhradní díly online.

Tel.: +420 519 305700

Fax: +420 519 305705

E-Mail: servis.naradi@cz.bosch.com

www.bosch-pt.cz

Další adresy servisů najdete na:

www.bosch-pt.com/serviceaddresses

Přeprava

Doporučené lithium-iontové akumulátory podléhají požadavkům zákona o nebezpečných nákladech. Tyto akumulátory mohou být bez dalších podmínek přepravovány uživatelem po silnici.

Při zaslání prostřednictvím třetí osoby (např.: letecká přeprava nebo spedice) je třeba brát zřetel na zvláštní požadavky na balení a označení. Zde musí být při přípravě zásilky nezbytně přizván expert na nebezpečné náklady.

Akumulátory zasílejte pouze tehdy, pokud není poškozený kryt. Otevřené kontakty přepleťte lepicí páskou a akumulátor zabalte tak, aby se v obalu nemohl pohybovat.

Dodržujte také případné další národní předpisy.

Likvidace



Akumulátorové svítilny, akumulátory, příslušenství a obaly je třeba odevzdat k ekologické recyklaci.



Akumulátorové svítidly a akumulátory/baterie nevyhazujte do domovního odpadu!

Pouze pro země EU:

Podle evropské směrnice 2012/19/EU o odpadních elektrických a elektronických zařízeních a jejího provedení ve vnitrostátním právu se musí již nepoužitelné akumulátorové svítidly a podle evropské směrnice 2006/66/ES vadné nebo opotřebované akumulátory/baterie shromažďovat odděleně a odevzdat k ekologické recyklaci.

Při nesprávné likvidaci mohou odpadní elektrická a elektronická zařízení kvůli případnému obsahu nebezpečných látek poškodit životní prostředí a lidské zdraví.

Akumulátory/baterie:

Lithium-iontové:

Dodržujte pokyny uvedené v části Přeprava (viz „Přeprava“, Stránka 115).

Slovenčina

Bezpečnostné upozornenia pre používanie akumulátorových svietidiel



Prečítajte si všetky bezpečnostné upozornenia a pokyny. Nedodržanie bezpečnostných upozornení a pokynov môže zapríčiniť úraz elektrickým prúdom, požiar a/alebo ťažké poranenia.

Všetky bezpečnostné upozornenia a pokyny starostlivo uschovajte na budúce použitie.

- ▶ **S akumulátorovým svietidlom zaobchádzajte starostlivo.** Akumulátorové svietidlo vyvíja teplo, ktoré vedie k zvýšenému nebezpečenstvu požiaru a výbuchu.
- ▶ **S akumulátorovým svietidlom nepracujte v prostredí s nebezpečenstvom výbuchu.**
- ▶ **Po automatickom vypnutí akumulátorového svietidla už ďalej nestláčajte vypínač.** Akumulátor by sa mohol poškodiť. Než akumulátorové svietidlo znova zapnete, zaistíte, aby bol nabitý akumulátor a akumulátorové svietidlo vychladlo.
- ▶ **Používajte len originálne príslušenstvo Bosch.**

- ▶ **Svetelný zdroj sa nedá vymeniť.** Keď je svetelný zdroj chybný, musí sa vymeniť celé akumulátorové svietidlo.
- ▶ **Pred všetkými prácami na akumulátorovom svietidle (napríklad montáž, údržba atď.), ako aj pri jeho preprave a uskladnení vyberte akumulátor zo svietidla.** V prípade neúmyselného aktivovania vypínača hrozí nebezpečenstvo poranenia.
- ▶ **Nesmerujte laserový lúč na osoby ani na zvieratá, ani sa nepozerajte do laserového lúča, dokonca ani z väčšej vzdialenosti.**
- ▶ **Akumulátorové svietidlo nepoužívajte v cestnej premávke.** Akumulátorové svietidlo nie je schválené na osvetľovanie v cestnej premávke.
- ▶ **Nezakrývajte hornú časť svietidla počas prevádzky akumulátorového svietidla.** Horná časť svietidla sa počas prevádzky zahrieva a môže zapríčiniť vznik popálenín, ak sa toto teplo nahromadí.
- ▶ **Nedovoľte deťom používať akumulátorové svietidlo.** Toto akumulátorové svietidlo je určené na profesionálne používanie. Deti môžu neúmyselne oslepiť seba alebo iné osoby.
- ▶ **Po poškodení akumulátora alebo v prípade neodborného používania môžu z akumulátora vystupovať škodlivé výpary. Akumulátor môže horieť alebo vybuchnúť.** Zabezpečte prívod čerstvého vzduchu a v prípade ťažkostí vyhľadajte lekára. Tieto výpary môžu podráždiť dýchacie cesty.
- ▶ **Pri nesprávnom používaní alebo poškodení akumulátora môže z neho vytekať kvapalina. Vyhýbajte sa kontaktu s touto kvapalinou. Po náhodnom kontakte miesto opláchnite vodou. Ak sa dostane kvapalina z akumulátora do kontaktu s očami, po výplachu očí vyhľadajte lekára.** Unikajúca kvapalina z akumulátora môže mať za následok podráždenie pokožky alebo popáleniny.
- ▶ **Špicatými predmetmi, ako napr. klince alebo skrutkovače alebo pôsobením vonkajšej sily môže dôjsť k poškodeniu akumulátora.** Vo vnútri môže dôjsť ku skratu a akumulátor môže začať horieť, môže z neho unikať dym, môže vybuchnúť alebo sa prehriať.
- ▶ **Nepoužívaný akumulátor neskladujte tak, aby mohol prísť do styku s kancelárskymi sponkami, mincami, kľúčmi, klíncami, skrutkami alebo s inými drobnými kovovými predmetmi, ktoré by mohli spôsobiť premostenie kontaktov.** Skrat medzi kontaktmi akumulátora môže mať za následok popálenie alebo vznik požiaru.
- ▶ **Akumulátor neotvárajte.** Hrozí nebezpečenstvo skratu.
- ▶ **Akumulátor používajte len v produktoch výrobcu.** Len tak bude akumulátor chránený pred nebezpečným preťažením.



Chránite akumulátor pred teplom, napr. aj pred trvalým slnečným žiarením, pred ohňom, špinou, vodou a vlhkosťou. Hrozí nebezpečenstvo výbuchu a skratu.



- ▶ **Akumulátory nabíjajte len nabíjačkami odporúčanými výrobcom.** Ak sa používa nabíjačka určená na nabíjanie určitého druhu akumulátorov na nabíjanie iných akumulátorov, hrozí nebezpečenstvo požiaru.



Akumulátorové svetidlá nedávajte do blízkosti implantátov a iných medicínskych zariadení, ako sú napr. kardiostimulátory alebo inzulínové pumpy. Magnet akumulátorového svetidla vytvára magnetické pole, ktoré môže nepriaznivo ovplyvniť funkciu implantátov a medicínskych zariadení.

- ▶ **Akumulátorové svetidlo nepribližujte k magnetickým dátovým nosičom a magneticky citlivým zariadeniam.** Pôsobením magnetu môže dôjsť k nenávratnej strate údajov.
- ▶ **Akumulátorové svetidlo neupevňujte pomocou upevňovacieho magnetu nad hlavu.** Pri spadnutí hrozí riziko poranenia.
- ▶ **Skontrolujte, či upevňovací magnet dokáže akumulátorové svetidlo trvalo držať.** Pri spadnutí hrozí riziko poranenia.

Opis výrobku a výkonu

Používanie v súlade s určením

Akumulátorové svetidlo je určené na mobilné, priestorovo a časovo obmedzené osvetlenie suchých vnútorných i vonkajších oblastí a nie je vhodné na všeobecné osvetlenie priestoru.

Vyobrazené komponenty

Číslovanie jednotlivých komponentov sa vzťahuje na vyobrazenie akumulátorového svetidla na grafickej strane tohto Návodu na používanie.

- (1) Hlava svetidla
- (2) Akumulátor^{a3)}

- (3) Tlačidlo na odistenie akumulátora^{a)}
 - (4) Karabína
 - (5) Podstavec
 - (6) Magnet
 - (7) Závesný hák
 - (8) Upínanie statívu 1/4"
 - (9) Vypínač
 - (10) Chladič
 - (11) Statív^{a)}
- a) **Vyobrazené alebo opísané príslušenstvo nepatrí do štandardného rozsahu dodávky. Kompletné príslušenstvo nájdete v našom sortimente príslušenstva.**

Technické údaje

Akumulátorová lampa	GLI 12V-330	
Vecné číslo	3 601 DA0 0..	
Menovité napätie	V=	12
Čas svietenia, cca	min/Ah	180
Svetelný tok	lm	330
Odporúčaná teplota prostredia pri nabíjaní	°C	0 ... +35
Povolená teplota okolia pri prevádzke ^{A)} a pri skladovaní	°C	-20 ... +50
Odporúčané akumulátory		GBA 12V...
Odporúčané nabíjačky		GAL 12... GAX 18...

A) Obmedzený výkon pri teplotách <0 °C.
Farby osvetlených objektov môžu byť skreslené.

Akumulátor

Nabíjanie akumulátora

- ▶ **Používajte len nabíjačky uvedené v technických údajoch.** Len tieto nabíjačky sú prispôbené na lítiovo-iónový akumulátor používaný vo vašom akumulátorovom svetidle.

Upozornenie: Lítiovo-iónové akumulátory sa na základe medzinárodných dopravných predpisov dodávajú čiastočne nabité. Aby ste zaručili plný výkon akumulátora, pred prvým použitím ho úplne nabite.

Vkladanie akumulátora

Zasuňte nabitý akumulátor do uchytenia akumulátora tak, aby zaskočil.

Vyberanie akumulátora

Na vybratie akumulátora stlačte odisťovacie tlačidlá akumulátora a akumulátor vytiahnite von. **Nepoužívajte pritom neprimeranú silu.**

Pokyny na optimálne zaobchádzanie s akumulátorom

Chráňte akumulátor pred vlhkosťou a vodou.

Akumulátor skladujte iba pri teplote v rozsahu od $-20\text{ }^{\circ}\text{C}$ do $50\text{ }^{\circ}\text{C}$. Nenechávajte akumulátor napríklad v lete položený v automobile.

Výrazne skrátená doba prevádzky akumulátora po nabití signalizuje, že akumulátor je opotrebovaný a treba ho vymeniť za nový.

Dodržiavajte upozornenia týkajúce sa likvidácie.

Prevádzka

Uvedenie do prevádzky

Zapnutie/vypnutie

Na **zapnutie** akumulátorového svietidla stlačte vypínač **(9)**.

Na **vypnutie** akumulátorového svietidla znova stlačte vypínač **(9)**.

Nastavenie jasu

Stlačte krátko vypínač **(9)**, aby sa akumulátorové svietidlo zaplo s maximálnym jasom.

Na prispôbenie jasu v 2 stupňoch držte vypínač **(9)** stlačený dovtedy, kým sa nedosiahne želaný jas.

Tepelná ochrana proti preťaženiu

Pri prekročení prípustnej prevádzkovej teploty sa akumulátorové svietidlo vypne.

Nechajte akumulátorovú lampu vychladnúť a potom akumulátorovú lampu opätovne zapnite.

Upozornenia týkajúce sa prác

Krátko predtým, ako sa akumulátorové svetidlo vypne z dôvodu vybitia akumulátora, trikrát zabliká a začne svietiť so zníženým jasom.

Otočenie hlavy svetidla (pozri obrázok A)

Podľa potreby môžete hlavu svetidla (1) otáčať o 200°.

Možné použitie je napríklad:

- Osvetlenie miestnosti
- Neoslňujúce osvetlenie pracoviska
- Osvetlenie podlahy

Upozornenie: Pri sklone viac ako 90° je nutné akumulátorové svetidlo upevniť.

Závesný hák (pozri obrázok B)

So závesným hákom (7) môžete akumulátorové svetidlo upevniť na nejaký predmet.

Karabína (pozri obrázok C)

Pomocou karabíny (4) môžete akumulátorové svetidlo upevniť napr. na lano alebo opasok.

Magnetické upevnenie (pozri obrázok D)

Pomocou magnetov (6) môžete akumulátorové svetidlo upevniť na magnetizovateľné materiály.

► **Keď upevňujete akumulátorové svetidlo na takéto povrchy, nedávajte prsty na zadnú stranu podstavca.** Veľká príťažlivá sila magnetov vám môže privrieť prsty.

Pri upevňovaní dávajte pozor na to, aby ste nepoškriabali chústostivé povrchy.

Upevnenie na statíve (pozri obrázok E)

Pomocou upínania statívu (8) môžete akumulátorové svetidlo naskrutkovať na 1/4" statív (príslušenstvo).

Akumulátorové svetidlo pevne priskrutkujte zaistovacou skrutkou statívu. Dbajte na bezpečnú polohu statívu.

Údržba a servis

Údržba a čistenie

► **Pred všetkými prácami na akumulátorovom svetidle (napríklad montáž, údržba atď.), ako aj pri jeho preprave a uskladnení vyberte akumulátor zo svetidla.**

V prípade neúmyselného aktivovania vypínača hrozí nebezpečenstvo poranenia.

Táto akumulátorová lampa si nevyžaduje žiadnu údržbu a neobsahuje žiadne súčiastky, ktoré by bolo treba vymieňať alebo ich podrobiť údržbe.

Aby ste sa vyhli poškodeniu, čistíte sklo akumulátorovej lampy iba suchou mäkkou handričkou. Nepoužívajte žiadne čistiace prostriedky či rozpúšťadlá.

Svetelný zdroj sa nedá vymeniť. Keď je svetelný zdroj chybný, musí sa vymeniť celé akumulátorové svietidlo.

Zákaznícka služba a poradenstvo ohľadom použitia

Servisné stredisko Vám odpovie na otázky týkajúce sa opravy a údržby Vášho produktu ako aj náhradných dielov. Rozkladové výkresy a informácie o náhradných dieloch nájdete tiež na: **www.bosch-pt.com**

V prípade otázok týkajúcich sa našich výrobkov a príslušenstva Vám ochotne pomôže poradenský tím Bosch.

V prípade akýchkoľvek otázok a objednávok náhradných dielov uvádzajte bezpodmienečne 10-miestne vecné číslo uvedené na typovom štítku výrobku.

Slovakia

Na www.bosch-pt.sk si môžete objednať opravu vášho stroja alebo náhradné diely online.

Tel.: +421 2 48 703 800

Fax: +421 2 48 703 801

E-Mail: servis.naradia@sk.bosch.com

www.bosch-pt.sk

Ďalšie adresy servisov nájdete na:

www.bosch-pt.com/serviceaddresses

Transport

Odporúčame lítiavo-iónové akumulátory podliehajú požiadavkám na transport nebezpečného nákladu. Tieto akumulátory smie používateľ náradia prepravovať po cestách bez ďalších opatrení.

Pri zasielaní tretími osobami (napr.: leteckou dopravou alebo prostredníctvom špedície) treba rešpektovať osobitné požiadavky na obaly a označenie. V takomto prípade treba pri príprave zásielky bezpodmienečne konzultovať s odborníkom na prepravu nebezpečného tovaru.

Akumulátory zasielajte iba vtedy, ak nemajú poškodený obal. Otvorené kontakty prepleťte a akumulátor zabaľte tak, aby sa v obale nemohol posúvať. Rešpektujte aj prípadné doplnujúce národné predpisy.

Likvidáció



Akumulátorové lampy, akumulátory, príslušenstvo a obal treba odovzdať na ekologickú recykláciu.



Neodhadzujte opotrebované akumulátorové lampy ani akumulátory/batérie do komunálneho odpadu!

Len pre krajiny EÚ:

Podľa európskej smernice 2012/19/EÚ o odpade z elektrických a elektronických zariadení a podľa jej transpozície v národnom práve sa musia už nepoužiteľné akumulátorové svietidlá a, podľa európskej smernice 2006/66/ES, poškodené alebo vybité akumulátory/batérie zbierať separovane a odovzdať na recykláciu v súlade s ochranou životného prostredia.

Pri nesprávnej likvidácii môžu mať staré elektrické a elektronické zariadenia kvôli možnosti prítomnosti nebezpečných látok škodlivý vplyv na životné prostredie a ľudské zdravie.

Akumulátory/batérie:

Li-Ion:

Dodržiujte pokyny uvedené v časti Transport (pozri „Transport“, Stránka 122).

Magyar

Biztonsági előírások akkumulátoros lámpák számára



Olvassa el az összes biztonsági figyelmeztetést és előírást. A biztonsági előírások és utasítások betartásának elmulasztása áramütéshez, tűzhöz és/vagy súlyos sérülésekhez vezethet.

Kérjük a későbbi használatra gondosan őrizze meg ezeket az előírásokat.

- ▶ **Az akkumulátoros lámpát gondosan kezelje.** Az akkumulátoros lámpa hőt termel, amely megnövelt tűz- és robbanásveszélyhez vezet.
- ▶ **Ne dolgozzon az akkumulátoros lámpával robbanásveszélyes környezetben.**
- ▶ **Az akkumulátoros lámpa automatikus lekapcsolása után ne nyomja tovább a be-/kikapcsolót.** Ez megrongálhatja az akkumulátort. Gondoskodjon arról, hogy az akku-

mulátor meg legyen töltve és az akkumulátoros lámpa le legyen hűlve, mielőtt az akkumulátoros lámpát ismét bekapcsolná.

- ▶ **Csak eredeti Bosch-tartozékokat használjon.**
- ▶ **A fényforrást nem lehet kicserélni.** Ha a fényforrás elromlott, az egész akkumulátoros lámpát ki kell cserélni.
- ▶ **Az akkumulátoros lámpán végzett bármely munka (például szerelés, karbantartás stb.) megkezdése előtt, valamint annak szállításához és elraktározásához vegye ki az akkumulátort az akkumulátoros lámpából.** Ellenkező esetben a be-/kikapcsoló véletlen megérintésekor bekapcsolódó készülék sérüléseket okozhat.
- ▶ **Ne irányítsa a fénysugarat személyekre vagy állatokra és saját maga se nézzen bele közvetlenül – még nagyobb távolságból sem – a fénysugárba.**
- ▶ **Az akkumulátoros lámpát a közúti közlekedésben ne használja.** Az akkumulátoros lámpa használata a közúti közlekedésben való világításra nincs engedélyezve.
- ▶ **Ne takarja le a lámpafejet, amíg az akkumulátoros lámpa üzemben van.** A lámpafej üzem közben felmelegszik és égési sérüléseket okozhat, ha a hőt nem lehet elvezetni.
- ▶ **Ne engedje meg, hogy gyerekek használják az akkumulátoros lámpát.** Az akkumulátoros lámpa szakember általi felhasználásra szolgál. A gyerekek akaratlanul saját magukat vagy más személyeket is elvakíthatnak.
- ▶ **Az akkumulátorok megrongálódása vagy szakszerűtlen kezelése esetén abból gőzök léphetnek ki. Az akkumulátor kigyulladhat vagy felrobbanhat.** Azonnal juttasson friss levegőt a helyiségbe, és ha panaszaik vannak, keressen fel egy orvost. A gőzök ingerelhetik a légutakat.
- ▶ **Hibás alkalmazás vagy megrongálódott akkumulátor esetén az akkumulátorból gyúlékony folyadék léphet ki. Kerülje el az érintkezést a folyadékkal. Ha véletlenül mégis érintkezésbe került az akkumulátorfolyadékkal, azonnal öblítse le a vizel az érintett felületet. Ha a folyadék a szemébe jutott, keressen fel ezen kívül egy orvost.** A kilépő akkumulátorfolyadék irritációkat vagy égési bőrsérüléseket okozhat.
- ▶ **Az akkumulátor hegyes tárgyak, például tűk vagy csavarhúzó, vagy külső erőbehatások megrongálhatják.** Belső rövidzárlat léphet fel és az akkumulátor kigyulladhat, füstöt bocsáthat ki, felrobbanhat, vagy túlhevülhet.
- ▶ **Tartsa távol a használaton kívüli akkumulátort bármely fémtárgytól, mint például irodai kapcsoktól, pénzérméktől, kulcsoktól, szögektől, csavaroktól és más kisméretű fémtárgyaktól, amelyek áthidalhatják az érintkezőket.** Az akkumulátor érintkezői közötti rövidzárlat égési sérüléseket vagy tüzet okozhat.
- ▶ **Ne nyissa fel az akkumulátort.** Ekkor fennáll egy rövidzárlat veszélye.

- ▶ **Az akkumulátort csak a gyártó termékeiben használja.** Az akkumulátort csak így lehet megvédeni a veszélyes túlterheléstől.



Óvja meg az elektromos kéziszerszámot a forróságtól, például a tartós napsugárzástól, a tüztől, a szennyezésektől, a víztől és a nedvességtől. Robbanásveszély és rövidzárlat veszélye áll fenn.



- ▶ **Az akkumulátort csak a gyártó által ajánlott töltőkészülékekkel töltsse fel.** Ha egy bizonyos akkumulátortípus feltöltésére szolgáló töltőkészülékben egy másik akkumulátort próbál feltölteni, tűz keletkezhet.



Ne vigye az akkumulátoros lámpákat implantátumok és egyéb orvosi készülékek, például pacemakerek vagy inzulinpumpák közelébe. Az akkumulátoros lámpa mágneses egy olyan mezőt hoz létre, amely negatív befolyással lehet az implantátumok és orvosi készülékek működésére.

- ▶ **Tartsa távol az akkumulátoros lámpát a mágneses adathordozóktól és a mágneses mezőre érzékeny berendezésektől.** A mágnes hatása visszafordíthatatlan adatvesztésekhez vezethet.
- ▶ **Ne rögzítse az akkumulátoros lámpát a rögzítő mágnesek segítségével a feje fölé.** Leesés esetén sérülésveszély áll fenn.
- ▶ **Ellenőrizze, hogy a rögzítő mágnes az akkumulátoros lámpát tartósan meg tudja tartani.** Leesés esetén sérülésveszély áll fenn.

A termék és a teljesítmény leírása

Rendeltetésszerű használat

Az akkumulátoros lámpa mozgatható, helyileg és időben korlátozott megvilágításra szolgál száraz bel-, ill. kültéren, és nem alkalmas általános helyiségmegvilágításra.

Az ábrázolásra kerülő komponensek

Az ábrázolt alkatrészek sorszámozása megfelel az akkumulátoros lámpa ábrájának az ábrákat tartalmazó oldalon.

(1) Lámpafej

- (2) Akkumulátor^{a)}
 - (3) Akkumulátor-reteszelésfeloldó gomb^{a)}
 - (4) Karabiner
 - (5) Lábazat
 - (6) Mágnes
 - (7) Akasztóhorog
 - (8) 1/4" műszerállvány-csatlakozó
 - (9) Be-/kikapcsoló
 - (10) Hűtőtest
 - (11) Műszerállvány^{a)}
- a) **A képeken látható vagy a szövegben leírt tartozékok részben nem tartoznak a standard szállítmányhoz. Tartozékprogramunkban valamennyi tartozék megtalálható.**

Műszaki adatok

Akkumulátoros készülépa		GLI 12V-330
Rendelési szám		3 601 DA0 0..
Névleges feszültség	V=	12
Világítási időtartam, kb.	perc/Ah	180
Fényáram	lm	330
Javasolt környezeti hőmérséklet a töltés során	°C	0 ... +35
Megengedett környezeti hőmérséklet az üzemelés során ^{A)}	°C	-20 ... +50
Javasolt akkumulátorok		GBA 12V...
Javasolt töltőkészülékek		GAL 12... GAX 18...

A) <0 °C hőmérsékletek esetén korlátozott teljesítmény
A megvilágított tárgyak színvisszadása hamis lehet.

Akkumulátor

Az akkumulátor feltöltése

► **Csak a Műszaki Adatoknál megadott töltőkészülékeket használja.** Csak ezek a töltőkészülék vannak pontosan beállítva az Ön akkumulátoros lámpájában alkalmazásra kerülő lítium-ionos-akkumulátorok töltésére.

Figyelem: A lítium-ion-akkumulátorok a nemzetközi szállítási előírásoknak megfelelően csak részben feltöltve kerülnek kiszállításra. Az akkumulátor teljes teljesítményének biztosítására az első alkalmazás előtt töltsse fel teljesen az akkumulátort.

Az akkumulátor beszerelése

Tolja be a feltöltött akkumulátort az akkumulátor fogadó egységbe, amíg az érezhetően bepattan.

Az akkumulátor kivétele

Az akkumulátor eltávolításához nyomja meg az akkumulátor reteszelés feloldó gombokat és húzza ki az akkumulátort. **Ne erőltesse a kihúzást.**

Tájékoztató az akkumulátor optimális kezeléséhez

Óvja meg az akkumulátort a nedvességtől és a víztől.

Az akkumulátort csak a -20 °C ... 50 °C hőmérséklet tartományban szabad tárolni. Ne hagyja például az akkumulátort nyáron egy gépjárműben.

Ha az akkumulátor feltöltése után a készülék már csak lényegesen rövidebb ideig üzemeltethető, akkor az akkumulátor elhasználódott és ki kell cserélni.

Vegye figyelembe a hulladékba való eltávolítással kapcsolatos előírásokat.

Üzemeltetés

Üzembe helyezés

Be- és kikapcsolás

Az akkumulátoros lámpa **üzembe helyezéséhez** nyomja meg a **(9)** be-/kikapcsolót.

Az akkumulátoros lámpa **kikapcsolásához** nyomja meg még egyszer a **(9)** be-/kikapcsolót.

A fényerő beállítása

Nyomja be rövid időre a **(9)** be-/kikapcsolót, hogy maximális fényerővel bekapcsolja az akkumulátoros lámpát. A fényerő 2 fokozatban történő beállításához tartsa benyomva a **(9)** be-/kikapcsolót, amíg el nem éri a kívánt fényerőt.

Hőmérsékletfüggő túlterhelés elleni védelem

A megengedett üzemi hőmérséklet túllépése esetén az akkumulátoros kézilámpa kikapcsolásra kerül. Várja meg, amíg az akkumulátoros lámpa lehűl, majd ismét kapcsolja be azt.

Munkavégzési tanácsok

Röviddel azelőtt, mielőtt az akkumulátoros lámpa egy kimerült akkumulátor miatt kikapcsol, háromszor felvillan, majd csökkentett fényerővel világít.

A lámpafej elforgatása (lásd a A ábrát)

A **(1)** lámpafejet az alkalmazásnak megfelelően max. 200°-kal lehet elforgatni.

Példák lehetséges alkalmazásokra:

- a helyiség megvilágítása
- a munkahely vakításmentes megvilágítása
- a padló megvilágítása

Megjegyzés: nagyobb, mint 90°-os dőlésszög esetén rögzíteni kell az akkumulátoros lámpát.

Akasztohorog (lásd a B ábrát)

Az akkumulátoros lámpát a **(7)** akasztohoroggal egy tárgyra lehet erősíteni.

Karabiner (lásd a C ábrát)

A karabinerrel **(4)** az akkumulátoros lámpát pl. egy kötéltre vagy övre is rögzítheti.

Mágneses rögzítés (lásd a D ábrát)

A mágnesekkel **(6)** az akkumulátoros lámpát mágnesezhető felületekre rögzítheti.

► **Tartsa távol az ujjait a kitámasztóláb hátuljától, ha az akkumulátoros lámpát felületekre rögzíti.** A mágnesek erős húzóereje miatt becsípődhetnek az ujjai.

A rögzítésnél ügyeljen rá, hogy elkerülje az érzékeny felületek összekarcolását!

Rögzítés az állványra (lásd az E ábrát)

A **(8)** műszerállvány-csatlakozóval hozzá lehet csavarozni az akkumulátoros lámpát egy 1/4"-os műszerállványhoz (tartozék).

Az állvány csavarjával rögzítse szorosan az akkumulátoros lámpát. Ügyeljen arra, hogy az állvány stabilan álljon.

Karbantartás és szerviz

Karbantartás és tisztítás

► **Az akkumulátoros lámpán végzett bármely munka (például szerelés, karbantartás stb.) megkezdése előtt, valamint annak szállításához és elraktározásához vegye ki az akkumulátort az akkumulátoros lámpából.** Ellenkező esetben a be-/kikapcsoló véletlen megérintésekor bekapcsolódó készülék sérüléseket okozhat.

Az akkumulátoros lámpának nincs szüksége karbantartásra és nem tartalmaz kicserélhető vagy karbantartást igénylő alkatrészeket.

Az akkumulátor műanyag üvegét csak egy száraz, puha kendővel tisztítsa meg, hogy elkerülje a megrongálódásokat. Tisztító- vagy oldószereket ne használjon.

A fényforrást nem lehet kicserélni. Ha a fényforrás elromlott, az egész akkumulátoros lámpát ki kell cserélni.

Vevőszolgálat és alkalmazási tanácsadás

A vevőszolgálat a terméke javításával és karbantartásával, valamint a pótalkatrészekkel kapcsolatos kérdésekre szívesen válaszol. A pótalkatrészekkel kapcsolatos robbantott ábrák és egyéb információk a következő címen találhatók: **www.bosch-pt.com**

A Bosch Alkalmazási Tanácsadó Team a termékeinkkel és azok tartozékaival kapcsolatos kérdésekben szívesen nyújt segítséget.

Ha kérdései vannak vagy pótalkatrészeket szeretne rendelni, okvetlenül adja meg a termék típusábláján található 10-jegyű cikkszámot.

Magyarország

Robert Bosch Kft.
1103 Budapest
Gyömrői út. 120.

A www.bosch-pt.hu oldalon online megrendelheti készülékének javítását.

Tel.: +36 1 879 8502

Fax: +36 1 879 8505

info.bsc@hu.bosch.com

www.bosch-pt.hu

További szerviz-címek itt találhatók:

www.bosch-pt.com/serviceaddresses

Szállítás

A javasolt lítium-ion akkumulátorokra a veszélyes árukra vonatkozó követelmények érvényesek. A felhasználók az akkumulátorokat a közúti szállításban minden további nélkül szállíthatják.

Ha az akkumulátorok szállításával harmadik személyt (például: légi vagy egyéb szállító vállalatot) bíznak meg, akkor figyelembe kell venni a csomagolásra és a megelőzésre vonatkozó különleges követelményeket. Ebben az esetben a küldemény előkészítésébe be kell vonni egy veszélyes áru szakembert.

Csak akkor küldje el az akkumulátort, ha a háza nincs megrongálódva. Ragassza le a nyitott érintkezőket és csomagolja be úgy az akkumulátort, hogy az a csomagoláson belül ne mozoghasson. Vegye figyelembe az adott országon belüli, az előbbieknél esetleg szigorúbb helyi előírásokat.

Eltávolítás



Az akkumulátoros lámpákat, az akkumulátorokat, a tartozékokat és a csomagolást a környezetvédelmi szempontoknak megfelelően kell újrafelhasználásra előkészíteni.



Ne dobja ki az akkumulátoros lámpákat és az akkumulátorokat/elemeket a háztartási szemétkébe!

Csak az EU-tagországok számára:

Az elektromos és elektronikus berendezések hulladékairól szóló 2012/19/EU európai irányelvnek és a nemzeti jogba való átültetésének megfelelően a már nem használható akkumulátoros lámpákat és a 2006/66/EK európai irányelvnek megfelelően a már nem használható akkumulátorokat/elemeket külön össze kell gyűjteni és a környezetvédelmi szempontoknak megfelelően kell újrafelhasználásra leadni.

Szakszerűtlen ártalmatlanítás esetén a már használhatatlan elektromos és elektronikus készülékek a bennük esetleg található veszélyes anyagok következtében káros hatással lehetnek a környezetre és az emberek egészségére.

Akkumulátorok/elemek:

Li-ion:

Kérjük vegye figyelembe a Szállítás fejezetben található tájékoztatót (lásd „Szállítás”, Oldal 130).

Русский

Только для стран Евразийского экономического союза (Таможенного союза)

В состав эксплуатационных документов, предусмотренных изготовителем для продукции, могут входить настоящее руководство по эксплуатации, а также приложения.

Информация о подтверждении соответствия содержится в приложении.

Информация о стране происхождения указана на корпусе изделия и в приложении.

Дата изготовления указана на корпусе изделия.

Контактная информация относительно импортера содержится на упаковке.

Срок службы изделия

Срок службы изделия составляет 7 лет. Не рекомендуется к эксплуатации по истечении 5 лет хранения с даты изготовления без предварительной проверки (дату изготовления см. на этикетке).

Перечень критических отказов и ошибочные действия персонала или пользователя

- не использовать с поврежденной рукояткой или поврежденным защитным кожухом
- не использовать при появлении дыма непосредственно из корпуса изделия
- не использовать с перебитым или оголенным электрическим кабелем
- не использовать на открытом пространстве во время дождя (в распыляемой воде)
- не включать при попадании воды в корпус
- не использовать при сильном искрении
- не использовать при появлении сильной вибрации

Критерии предельных состояний

- перетёрт или повреждён электрический кабель
- поврежден корпус изделия

Тип и периодичность технического обслуживания

Рекомендуется очистить инструмент от пыли после каждого использования.

Хранение

- необходимо хранить в сухом месте

- необходимо хранить вдали от источников повышенных температур и воздействия солнечных лучей
- при хранении необходимо избегать резкого перепада температур
- хранение без упаковки не допускается
- подробные требования к условиям хранения смотрите в ГОСТ 15150-69 (Условие 1)

Транспортировка

- категорически не допускается падение и любые механические воздействия на упаковку при транспортировке
- при разгрузке/погрузке не допускается использование любого вида техники, работающей по принципу зажима упаковки
- подробные требования к условиям транспортировки смотрите в ГОСТ 15150-69 (Условие 5)

Указания по технике безопасности для аккумуляторных фонарей



Прочтите все указания и инструкции по технике безопасности. Несоблюдение указаний по технике безопасности и инструкций может привести к поражению электрическим током, пожару и/или тяжелым травмам.

Сохраняйте эти инструкции и указания для будущего использования.

- ▶ **Осторожно обращайтесь с аккумуляторным фонарем.** Аккумуляторный фонарь сильно нагревается, что приводит к повышенной опасности пожара и взрыва.
- ▶ **Не работайте с аккумуляторным фонарем во взрывоопасной среде.**
- ▶ **После автоматического выключения аккумуляторного фонаря не нажимайте больше на выключатель.** Аккумулятор может быть поврежден. Убедитесь, что аккумулятор и аккумуляторный фонарь остыли, прежде чем опять включать аккумуляторный фонарь.
- ▶ **Используйте только оригинальные принадлежности фирмы Bosch.**
- ▶ **Источник света замене не подлежит.** При неисправности источника света нужно менять весь аккумуляторный фонарик.
- ▶ **Извлекайте аккумуляторную батарею перед выполнением любых манипуляций с аккумуляторным фонарем (напр., монтажных работ, работ по техни-**

ческому обслуживанию и т.п.), а также при транспортировке и хранении фонаря. При непреднамеренном приведении в действие выключателя возникает опасность травмирования.

- ▶ **Не направляйте луч света на людей или животных и не смотрите сами в луч света, включая и с большого расстояния.**
- ▶ **Не используйте аккумуляторный фонарь в дорожном движении.** Аккумуляторный фонарь не допущен для освещения в дорожном движении.
- ▶ **Не накрывайте головку фонаря, когда аккумуляторный фонарь работает.** Во время работы головка фонаря нагревается и может привести к ожогам, если это тепло не находит выхода.
- ▶ **Не давайте детям пользоваться аккумуляторным фонарем.** Он предназначен для профессионального применения. Дети без присмотра могут ослепить себя или других людей.
- ▶ **При повреждении и ненадлежащем использовании аккумулятора может выделиться газ.** Аккумулятор может возгораться или взорваться. Обеспечьте приток свежего воздуха и при возникновении жалоб обратитесь к врачу. Газы могут вызвать раздражение дыхательных путей.
- ▶ **При неправильном использовании из аккумулятора может потечь жидкость.** Избегайте соприкосновения с ней. При случайном контакте промойте соответствующее место водой. Если эта жидкость попадет в глаза, то дополнительно обратитесь за помощью к врачу. Вытекающая аккумуляторная жидкость может привести к раздражению кожи или к ожогам.
- ▶ **Острыми предметами, как напр., гвоздем или отверткой, а также внешним силовым воздействием можно повредить аккумуляторную батарею.** Это может привести к внутреннему короткому замыканию, возгоранию с задымлением, взрыву или перегреву аккумуляторной батареи.
- ▶ **Защищайте неиспользуемый аккумулятор от канцелярских скрепок, монет, ключей, гвоздей, винтов и других маленьких металлических предметов, которые могут замкоротить полюса.** Короткое замыкание полюсов аккумулятора может привести к ожогам или пожару.
- ▶ **Не вскрывайте аккумулятор.** При этом возникает опасность короткого замыкания.
- ▶ **Используйте аккумуляторную батарею только в изделиях изготовителя.** Только так аккумулятор защищен от опасной перегрузки.



Защищайте аккумуляторную батарею от высоких температур, напр., от длительного нагревания на солнце, от огня, грязи, воды и влаги. Существует опасность взрыва и короткого замыкания.

- ▶ **Заряжайте аккумуляторные батареи только с помощью зарядных устройств, рекомендованных изготовителем.** Зарядное устройство, предназначенное для определенного вида аккумуляторов, может привести к пожарной опасности при использовании его с другими аккумуляторами.



Не устанавливайте аккумуляторный фонарь вблизи имплантантов и прочих медицинских аппаратов, напр., кардиостимуляторов и инсулиновых насосов. Магнит аккумуляторного фонаря создает поле, которое может воздействовать на работу имплантантов и медицинских аппаратов.

- ▶ **Держите аккумуляторный фонарь вдали от магнитных носителей данных и от приборов, чувствительных к магнитному полю.** Действие магнитов может приводить к невозможной потере данных.
- ▶ **Не закрепляйте аккумуляторный фонарь с помощью крепежных магнитов выше головы.** Падение чревато травмами.
- ▶ **Проверьте, насколько крепежный магнит в состоянии длительное время выдерживать аккумуляторный фонарь.** Падение чревато травмами.

Описание продукта и услуг

Применение по назначению

Аккумуляторный фонарь предназначен для использования в качестве ограниченной в пространстве и по времени переносной подсветки внутри сухих помещений и на улице, он не пригоден для постоянного освещения помещений.

Изображенные компоненты

Нумерация изображенных составных частей выполнена по рисунку аккумуляторного фонаря на странице с иллюстрациями.

- (1) Головка фонаря

- (2) Аккумулятор^{a)}
 - (3) Кнопка разблокировки аккумулятора^{a)}
 - (4) Карабины
 - (5) Ножка
 - (6) Магнит
 - (7) Крючок для подвешивания
 - (8) Резьба штатива 1/4"
 - (9) Выключатель
 - (10) Радиатор
 - (11) Штатив^{a)}
- a) Изображенные или описанные принадлежности не входят в стандартный объем поставки. Полный ассортимент принадлежностей Вы найдете в нашей программе принадлежностей.

Технические данные

Аккумуляторный фонарь		GLI 12V-330
Товарный номер		3 601 DA0 0..
Номинальное напряжение	V=	12
Время работы, ок.	мин./А·час.	180
Световой поток	лм	330
Рекомендуемая температура внешней среды во время зарядки	°C	0 ... +35
Допустимая температура внешней среды во время эксплуатации ^{A)} и во время хранения	°C	-20 ... +50
Рекомендуемые аккумуляторы		GBA 12V...
Рекомендуемые зарядные устройства		GAL 12... GAX 18...

A) Ограниченная мощность при температуре <0 °C.

Воспроизведение цвета подсвечиваемых объектов может быть искажено.

Аккумулятор

Зарядка аккумулятора

► **Пользуйтесь только зарядными устройствами, указанными в технических характеристиках.** Только эти зарядные устройства пригодны для литий-ионной аккумуляторной батареи вашего аккумуляторного фонаря.

Указание: В соответствии с международными правилами перевозки литий-ионные аккумуляторы поставляются частично заряженными. Для обеспечения максимальной мощности аккумулятора зарядите его полностью перед первым применением.

Установка аккумулятора

Вставьте заряженный аккумулятор в гнездо для аккумулятора до щелчка.

Извлечение аккумулятора

Чтобы извлечь аккумуляторную батарею, нажмите на кнопки разблокировки аккумулятора и извлеките его. **Не применяйте при этом силы.**

Указания по оптимальному обращению с аккумулятором

Защищайте аккумулятор от влаги и воды.

Храните аккумулятор только в диапазоне температур от -20°C до 50°C . Не оставляйте аккумулятор летом в автомобиле.

Значительное сокращение продолжительности работы после заряда свидетельствует о старении аккумулятора и указывает на необходимость его замены.

Учитывайте указания по утилизации.

Работа с инструментом

Включение инструмента

Включение/выключение

Для **включения** аккумуляторного фонаря нажмите выключатель **(9)**.

Для **выключения** аккумуляторного фонаря снова нажмите выключатель **(9)**.

Настройка яркости

Коротко нажмите на выключатель **(9)**, чтобы включить аккумуляторный фонарь на максимальную яркость. Для регулировки яркости в 2 ступени держите выключатель **(9)** нажатым, пока не будет достигнута нужная яркость.

Термическая защита от перегрузки

При превышении допустимой рабочей температуры аккумуляторный фонарь выключается. Дайте аккумуляторному фонарю остыть и снова включите его.

Указания по применению

Незадолго до того, как аккумуляторный фонарь отключится из-за разряженного аккумулятора, фонарь три раза мигает и светит со сниженной яркостью.

Поворот головки фонаря (см. рис. А)

В зависимости от варианта использования головку фонаря **(1)** можно поворачивать до 200°.

Возможные варианты использования:

- подсветка помещений
- освещение рабочего места без бликов
- освещение пола

Примечание: Если угол наклона составляет более 90°, необходимо выполнить крепеж аккумуляторный фонарь.

Крючок для подвешивания (см. рис. В)

С помощью крючка для подвешивания **(7)** вы можете прикрепить аккумуляторный фонарь к какому-либо объекту.

Карабины (см. рис. С)

С помощью карабинов **(4)** можно выполнить крепеж аккумуляторного фонаря, например, к веревке или ремню.

Магнитное крепление (см. рис. D)

С помощью магнитов **(6)** можно выполнить крепеж аккумуляторного фонаря к намагничиваемым материалам.

► **Удерживайте пальцы на расстоянии от задней части подставки в процессе крепежа аккумуляторного фонаря к поверхностям.** В результате сильного магнитного притяжения может произойти защемление пальцев.

При креплении соблюдайте осторожность, чтобы не поцарапать delicate поверхности.

Закрепление на штативе (см. рис. E)

При помощи резьбы штатива **(8)** аккумуляторный фонарь можно закрепить на штативе 1/4" (принадлежность).

Зафиксируйте аккумуляторный фонарь с помощью крепежного винта штатива. Проследите за тем, чтобы штатив стоял устойчиво.

Техобслуживание и сервис

Техобслуживание и очистка

- ▶ **Извлекайте аккумуляторную батарею перед выполнением любых манипуляций с аккумуляторным фонарем (напр., монтажных работ, работ по техническому обслуживанию и т.п.), а также при транспортировке и хранении фонаря.** При непреднамеренном приведении в действие выключателя возникает опасность травмирования.

Аккумуляторный фонарь не нуждается в обслуживании и не содержит деталей, которые должны быть заменены или подвергнуты техобслуживанию.

Для предотвращения повреждения очищайте пластмассовое стекло аккумуляторного фонаря только сухой и мягкой тряпкой. Не используйте какие-либо чистящие средства или растворители.

Источник света менять нельзя. При неисправности источника света нужно менять весь аккумуляторный фонарик.

Сервис и консультирование по вопросам применения

Сервисный отдел ответит на все Ваши вопросы по ремонту и обслуживанию Вашего продукта, а также по запчастям. Изображения с пространственным разделением деталей и информацию по запчастям можно посмотреть также по адресу:

www.bosch-pt.com

Коллектив сотрудников Bosch, предоставляющий консультации на предмет использования продукции, с удовольствием ответит на все Ваши вопросы относительно нашей продукции и ее принадлежностей.

Пожалуйста, во всех запросах и заказах запчастей обязательно указывайте 10-значный товарный номер по заводской табличке изделия.

Для региона: Россия, Беларусь, Казахстан, Украина

Гарантийное обслуживание и ремонт электроинструмента, с соблюдением требований и норм изготовителя производится на территории всех стран только в фирменных или авторизованных сервисных центрах «Роберт Бош». **ПРЕДУПРЕЖДЕНИЕ!** Использование контрафактной продукции опасно в эксплуатации, может привести к ущербу для Вашего здоровья. Изготовление и распространение контрафактной продукции преследуется по Закону в административном и уголовном порядке.

Россия

Уполномоченная изготовителем организация:
ООО «Роберт Бош» Вашутинское шоссе, вл. 24
141400, г. Химки, Московская обл.

Тел.: +7 800 100 8007
E-Mail: info.powertools@ru.bosch.com
www.bosch-pt.ru

Дополнительные адреса сервисных центров вы найдете по ссылке:

www.bosch-pt.com/serviceaddresses

Транспортировка

На рекомендуемые литий-ионные аккумуляторные батареи распространяются требования в отношении транспортировки опасных грузов. Аккумуляторные батареи могут перевозиться самим пользователем автомобильным транспортом без необходимости соблюдения дополнительных норм.

При перевозке с привлечением третьих лиц (напр.: самолетом или транспортным экспедитором) необходимо соблюдать особые требования к упаковке и маркировке. В этом случае при подготовке груза к отправке необходимо участие эксперта по опасным грузам.

Отправляйте аккумуляторную батарею только с неповрежденным корпусом. Заклейте открытые контакты и упакуйте аккумуляторную батарею так, чтобы она не перемещалась внутри упаковки. Пожалуйста, соблюдайте также возможные дополнительные национальные предписания.

Утилизация



Аккумуляторные фонари, аккумуляторные батареи, принадлежности и упаковку нужно сдавать на экологически чистую рекуперацию.



Не выбрасывайте аккумуляторные фонари и аккумуляторные батареи/батарейки в бытовой мусор!

Только для стран-членов Европейского союза:

В соответствии с европейской директивой 2012/19/EU об отработанных электрических и электронных приборах и ее преобразованием в национальное законодательство вышедшие из употребления аккумуляторные фонари и в соответствии с европейской директивой 2006/66/ЕС дефектные или отслужившие свой срок аккумуляторные батареи/батарейки должны собираться отдельно и сдаваться на экологически чистую рекуперацию.

При неправильной утилизации отработанные электрические и электронные приборы могут оказать вредное воздействие на окружающую среду и здоровье человека из-за возможного присутствия в них опасных веществ.

Акумулятори/батареї:**Литий-ионные:**

Пожалуйста, учитывайте указание в разделе Транспортировка (см. „Транспортировка“, Страница 139).

Українська

Вказівки з техніки безпеки для акумуляторних ліхтарів



Прочитайте всі застереження і вказівки. Невиконання вказівок з техніки безпеки та інструкцій може призвести до ураження електричним струмом, пожежі та/або важких серйозних травм.

Добре зберігайте на майбутнє ці попередження і вказівки.

- ▶ **Обережно поводитися з акумуляторним ліхтарем.** Акумуляторний ліхтар сильно нагрівається, що призводить до підвищеної небезпеки пожежі і вибуху.
- ▶ **Не працюйте з акумуляторним ліхтарем у вибухонебезпечних середовищах.**
- ▶ **Після автоматичного вимикання акумуляторного ліхтаря більше не натискайте на вимикач.** Це може пошкодити акумуляторну батарею. Впевніться, що акумулятор і акумуляторний ліхтар охололи, перш ніж знову вмикати акумуляторний ліхтар.
- ▶ **Використовуйте лише оригінальне приладдя Bosch.**
- ▶ **Джерело світла заміні не підлягає.** Якщо джерело світла є дефектним, замінювати потрібно весь акумуляторний ліхтар цілком.
- ▶ **Виймайте акумуляторну батарею перед виконанням будь-яких маніпуляцій з акумуляторним ліхтарем (напр., монтажних робіт, робіт з технічного обслуговування тощо), а також для транспортування та зберігання ліхтаря.** При ненавмисному включенні вимикача існує небезпека поранення.
- ▶ **Не направляйте світловий промінь на людей або тварин, і самі не дивіться на промінь лазера, навіть з великої відстані.**
- ▶ **Не використовуйте акумуляторний ліхтар в дорожньому русі.** Акумуляторний ліхтар не допущений для освітлювання в дорожньому русі.

- ▶ **Не накривайте головку ліхтаря, коли акумуляторний ліхтар працює.** Під час експлуатації головка світильника нагрівається і може спричинити опіки, якщо це тепло не знаходить виходу.
- ▶ **Не давайте дітям користуватися акумуляторним ліхтарем.** Він призначений для професійного використання. Діти без догляду можуть засліпити себе або інших осіб.
- ▶ **При пошкодженні або неправильній експлуатації акумуляторної батареї може виходити пар. Акумуляторна батарея може займатись або вибухати.** Впустіть свіже повітря і – у разі скарг – зверніться до лікаря. Пар може подразнювати дихальні шляхи.
- ▶ **При неправильному використанні з акумуляторної батареї може потекти рідина. Уникайте контакту з нею. При випадковому контакті промийте відповідне місце водою. Якщо рідина потрапила в очі, додатково зверніться до лікаря.** Акумуляторна рідина може спричиняти подразнення шкіри або опіки.
- ▶ **Гострими предметами, напр., гвіздками або викрутками, або прикладанням зовнішньої сили можна пошкодити акумуляторну батарею.** Можливе внутрішнє коротке замикання, загоряння, утворення диму, вибух або перегрів акумуляторної батареї.
- ▶ **Не зберігайте акумуляторну батарею, якою Ви саме не користуєтесь, поряд із канцелярськими скрілками, ключами, гвіздками, гвинтами та іншими невеликими металевими предметами, які можуть спричинити перемикання контактів.** Коротке замикання між контактами акумуляторної батареї може спричинити опіки або пожежу.
- ▶ **Не відкривайте акумуляторну батарею.** Існує небезпека короткого замикання.
- ▶ **Використовуйте акумуляторну батарею лише у виробх виробника.** Лише за таких умов акумулятор буде захищений від небезпечного перевантаження.



Захищайте акумуляторну батарею від тепла, зокрема, напр., від сонячних променів, вогню, бруду, води та вологи. Існує небезпека вибуху і короткого замикання.

- ▶ **Заряджайте акумуляторні батареї лише в зарядних пристроях, рекомендованих виробником.** Використання заряджувального пристрою для акумуляторних батарей, для яких він не передбачений, може призводити до пожежі.



Не встановлюйте акумуляторний ліхтар поблизу імплантів і інших медичних апаратів, напр., кардіостимуляторів і інсулінових помп. Магніт акумуляторного ліхтаря створює поле, що може негативно впливати на функціональну здатність імплантів і інсулінових помп.

- ▶ **Тримайте акумуляторний ліхтар на відстані від магнітних носіїв даних і чутливих до магнітних полів приладів.** Магніт своєю дією може призвести до необоротної втрати даних.
- ▶ **Не закріплюйте акумуляторний ліхтар за допомогою кріпильних магнітів над головою.** При падінні існує небезпека травм.
- ▶ **Перевірте, чи може кріпильний магніт протягом тривалого часу витримувати акумуляторний ліхтар.** При падінні існує небезпека травм.

Опис продукту і послуг

Призначення приладу

Акумуляторний ліхтар призначений для обмеженого в місці і часі переносного освітлення в сухих приміщеннях і на вулиці, він не придатний для загального освітлення приміщень.

Зображені компоненти

Нумерація зображених компонентів посилається на зображення акумуляторного ліхтаря на сторінці з малюнком.

- (1) Головка ліхтаря
- (2) Акумуляторна батарея^{a)}
- (3) Кнопка розблокування акумуляторної батареї^{a)}
- (4) Карабіни ременя
- (5) Ніжка
- (6) Магніт
- (7) Гачок для підвішування
- (8) Гніздо під штатив 1/4"

- (9) Вимикач
- (10) Радіатор
- (11) Штатив^{a)}

a) Зображене або описане приладдя не входить в стандартний обсяг поставки. Повний асортимент приладдя Ви знайдете в нашій програмі приладдя.

Технічні дані

Акумуляторний ліхтар		GLI 12V-330	
Товарний номер		3 601 DA0 0..	
Номінальна напруга	V=	12	
Тривалість горіння, бл.	хв./А год.	180	
Потік світла	лм	330	
Рекомендована температура навколишнього середовища при заряджанні	°C	0 ... +35	
Допустима температура навколишнього середовища при експлуатації ^{A)} і при зберіганні	°C	-20 ... +50	
Рекомендовані акумуляторні батареї		GBA 12V...	
Рекомендовані зарядні пристрої		GAL 12... GAX 18...	

A) Обмежена потужність при температурі < 0 °C.

Відтворення кольорів освітлених об'єктів може бути спотворене.

Акумуляторна батарея

Заряджання акумуляторної батареї

- **Використовуйте лише зарядні пристрої, зазначені в технічних даних.** Лише на ці зарядні пристрої розрахований літій-іонний акумулятор, що використовується в акумуляторному ліхтарі.

Вказівка: літій-іонні акумулятори постачаються частково зарядженими відповідно до міжнародних правил транспортування. Щоб акумулятор міг реалізувати свою повну ємність, перед тим, як перший раз працювати з приладом, акумулятор треба повністю зарядити.

Вставлення акумуляторної батареї

Посуньте заряджену акумуляторну батарею в гніздо для акумуляторної батареї, щоб вона відчутно увійшла у зачеплення.

Виймання акумуляторної батареї

Щоб витягти акумуляторну батарею, натисніть на кнопки розблокування і витягніть акумуляторну батарею. **Не застосовуйте при цьому силу.**

Вказівки щодо оптимального поводження з акумулятором

Захищайте акумулятор від вологі і води.

Зберігайте акумулятор лише за температури від -20°C до 50°C . Зокрема, не залишайте акумулятор влітку в машині.

Занадто коротка тривалість роботи після заряджання свідчить про те, що акумулятор вичерпав себе і його треба поміняти.

Зважайте на вказівки щодо видалення.

Робота

Початок роботи

Увімкнення/вимкнення

Щоб **увімкнути** акумуляторний ліхтар, натисніть на вимикач **(9)**.

Щоб **вимкнути** акумуляторний ліхтар, ще раз натисніть на вимикач **(9)**.

Регулювання яскравості

Коротко натисніть на вимикач **(9)**, щоб увімкнути акумуляторний ліхтар на максимальну яскравість. Щоб налаштувати яскравість у 2 ступеня, тримайте вимикач **(9)** натиснутим, поки не буде досягнута необхідна яскравість.

Термічний захист від перевантаження

У разі перевищення допустимої робочої температури акумуляторний ліхтар вимикається. Дайте акумуляторному ліхтареві охолонути і знову увімкніть його.

Вказівки щодо роботи

Невдовзі перед тим, як акумуляторний ліхтар вимкнеться через низький заряд акумуляторної батареї, він блимне три рази і стане світити зі зниженою яскравістю.

Нахил головки ліхтаря (див. мал. А)

Залежно від використання головку ліхтаря **(1)** можна повертати на 200° .

Приклади можливого використання:

- освітлення приміщення
- освітлення робочого місця без відблиску
- освітлення підлоги

Примітка: при нахилі більше ніж на 90° необхідно прикріпити акумуляторний ліхтар.

Гачок для підвішування (див. мал. В)

Ви можете використовувати гачок для підвішування (7), щоб прикріпити акумуляторний ліхтар до предмета.

Карабіни ременя (див. мал. С)

За допомогою карабінів ременя (4) ви можете прикріпити акумуляторний ліхтар, наприклад, до мотузки або ременя.

Магнітне кріплення (див. мал. D)

За допомогою магнітів (6) ви можете прикріпити акумуляторний ліхтар до намагнічуваних матеріалів.

- ▶ **Прикріплюючи акумуляторний ліхтар до поверхонь, тримайте пальці подалі від задньої частини ніжки.** Ваші пальці можуть защемитися внаслідок сильного притягування магнітів.

При кріпленні будьте обережні, щоб уникнути пошкоджень делікатних поверхонь.

Закріплення на штативі (див. мал. Е)

За допомогою гнізда під штатив (8) можна приєднати акумуляторний ліхтар до штатива 1/4" (приладдя).

Зафіксуйте акумуляторний ліхтар кріпильним гвинтом штатива. Слідкуйте за тим, щоб штатив стояв надійно.

Технічне обслуговування і сервіс

Технічне обслуговування і очищення

- ▶ **Виймайте акумуляторну батарею перед виконанням будь-яких маніпуляцій з акумуляторним ліхтарем (напр., монтажних робіт, робіт з технічного обслуговування тощо), а також для транспортування та зберігання ліхтаря.**

При ненавмисному включенні вимикача існує небезпека поранення.

Акумуляторний ліхтар не вимагає технічного обслуговування і не містить деталей, які треба міняти або з якими треба виконувати роботи з технічного обслуговування.

Прочищайте пластмасове скло акумуляторного ліхтаря лише сухою, м'якою ганчіркою, щоб не пошкодити його. Не використовуйте жодних миючих засобів або розчинників.

Джерело світла не замінюється. Якщо джерело світла є дефектним, замінювати потрібно весь акумуляторний ліхтар цілком.

Сервіс і консультації з питань застосування

В сервісній майстерні Ви отримаєте відповідь на Ваші запитання стосовно ремонту і технічного обслуговування Вашого продукту. Малюнки в деталях і інформацію щодо запчастин можна знайти за адресою: **www.bosch-pt.com**

Команда співробітників Bosch з надання консультацій щодо використання продукції із задоволенням відповість на Ваші запитання стосовно нашої продукції та приладдя до неї.

При всіх додаткових запитаннях та замовленні запчастин, будь ласка, зазначайте 10-значний номер для замовлення, що стоїть на паспортній табличці продукту.

Гарантійне обслуговування і ремонт електроінструменту здійснюються відповідно до вимог і норм виготовлявача на території всіх країн лише у фірмових або авторизованих сервісних центрах фірми «Роберт Бош». **ПОПЕРЕДЖЕННЯ!**

Використання контрафактної продукції небезпечно в експлуатації і може мати негативні наслідки для здоров'я. Виготовлення і розповсюдження контрафактної продукції переслідується за Законом в адміністративному і кримінальному порядку.

Україна

Бощ Сервісний Центр електроінструментів

вул. Крайня 1

02660 Київ 60

Тел.: +380 44 490 2407

Факс: +380 44 512 0591

E-Mail: pt-service@ua.bosch.com

www.bosch-professional.com/ua/uk

Адреса Регіональних гарантійних сервісних майстерень за-значена в Національному гарантійному талоні.

Адреси інших сервісних центрів наведено нижче:

www.bosch-pt.com/serviceaddresses

Транспортування

На рекомендовані літєво-іонні акумуляторні батареї розповсюджуються вимоги щодо транспортування небезпечних вантажів. Акумуляторні батареї можуть

перевозитися користувачем автомобільним транспортом без потреби дотримання додаткових норм.

При пересилці третіми особами (напр.: повітряним транспортом або транспортним експедитором) потрібно дотримуватися особливих вимог щодо упаковки та маркування. У цьому випадку у підготовці посилки повинен брати участь експерт з небезпечних вантажів.

Відсилайте акумуляторну батарею лише з непошкодженим корпусом. Заклейте відкриті контакти та запакуйте акумуляторну батарею так, щоб вона не совалася в упаковці. Дотримуйтеся, будь ласка, також можливих додаткових національних приписів.

Утилізація



Акумуляторні ліхтарі, акумуляторні батареї, приладдя і упаковку треба здавати на екологічно чисту повторну переробку.



Не викидайте акумуляторні ліхтарі та акумуляторні батареї/батарейки в побутове сміття!

Лише для країн ЄС:

Відповідно до Європейської Директиви 2012/19/EU щодо відходів електричного та електронного обладнання та її перетворення в національне законодавство акумуляторні ліхтарі, які більше не придатні до використання, а також відповідно до Європейської Директиви 2006/66/EC несправні або відпрацьовані акумуляторні батареї/батарейки повинні здаватися окремо і утилізуватися екологічно чистим способом.

При неправильній утилізації відпрацьовані електричні та електронні прилади можуть мати шкідливий вплив на навколишнє середовище та здоров'я людини через можливу наявність небезпечних речовин.

Акумулятори/батарейки:

Літєво-іонні:

Будь ласка, зважайте на вказівки в розділі Транспортування (див. „Транспортування“, Сторінка 146).

Қазақ

Еуразия экономикалық одағына (Кеден одағына) мүше мемлекеттер аумағында қолданылады

Өндірушінің өнім үшін қарастырған пайдалану құжаттарының құрамында пайдалану жөніндегі осы нұсқаулық, сонымен бірге қосымшалар да болуы мүмкін.

Сәйкестікті растау жайлы ақпарат қосымшада бар.

Өнімді өндірген мемлекет туралы ақпарат өнімнің корпусында және қосымшада көрсетілген.

Өндірілген мерзімі бұйым корпусында көрсетілген.

Импортерге қатысты байланыс ақпарат өнім қаптамасында көрсетілген.

Өнімді пайдалану мерзімі

Өнімнің қызмет ету мерзімі 7 жыл. Өндірілген мерзімнен бастап (өндіру күні зауыт тақтайшасында жазылған) істетпей 5 жыл сақтағаннан соң, өнімді тексерусіз (сервистік тексеру) пайдалану ұсынылмайды.

Қызметкер немесе пайдаланушының қателіктері мен істен шығу себептерінің тізімі

- тұтқасы мен корпусы бұзылған болса, өнімді пайдаланбаңыз
- өнім корпусынан тікелей түтін шықса, пайдаланбаңыз
- тоқ сымы бұзылған немесе оқшаулаусыз болса, пайдаланбаңыз
- жауын – шашын кезінде сыртта (далада) пайдаланбаңыз
- корпус ішіне су кірсе құрылғыны қосушы болмаңыз
- көп ұшқын шықса, пайдаланбаңыз
- қатты діріл кезінде пайдаланбаңыз

Шекті күй белгілері

- тоқ сыманың тозуы немесе зақымдануы
- өнім корпусының зақымдалуы

Қызмет көрсету түрі мен жиілігі

Әр пайдаланудан соң өнімді тазалау ұсынылады.

Сақтау

- құрғақ жерде сақтау керек
- жоғары температура көзінен және күн сәулелерінің әсерінен алыс сақтау керек
- сақтау кезінде температураның кенет ауытқуынан қорғау керек

- орамасыз сақтау мүмкін емес
- сақтау шарттары туралы қосымша ақпарат алу үшін MEMCT 15150-69 (шарт 1) құжатын қараңыз

Тасымалдау

- тасымалдау кезінде өнімді құлатуға және кез келген механикалық ықпал етуге қатаң тыйым салынады
- босату/жүктеу кезінде пакетті қысатын машиналарды пайдалануға рұқсат берілмейді.
- тасымалдау шарттары талаптарын MEMCT 15150-69 (5 шарт) құжатын оқыңыз.

Аккумуляторлық фонарьлар үшін қауіпсіздік техникасы бойынша нұсқаулық



Барлық қауіпсіздік нұсқаулықтарын және ескертпелерді оқыңыз. Техникалық қауіпсіздік нұсқаулықтарын және ескертпелерді сақтамау тоқтың соғуына, өрт және/немесе ауыр жарақаттануларға алып келуі мүмкін.

Болашақ жұмыстар үшін қауіпсіздік нұсқаулықтары мен ескертпелерді сақтап қойыңыз.

- ▶ **Аккумуляторлық фонарьды күтіп пайдаланыңыз.** Аккумуляторлық фонарь қатты қызады, бұл өрт және жарылу қаупін арттырады.
- ▶ **Аккумуляторлық батареямен жарылыс қаупі жоқ ортада жұмыс істеңіз.**
- ▶ **Автоматты өшуден кейін аккумуляторлық фонарьдің қосқышын/өшіргішін баспаңыз.** Әйтпесе аккумулятор зақымдануы мүмкін. Аккумуляторлық фонарьді қосудан алдын аккумулятор зарядталғанын және аккумуляторлық фонарь суығанын қамтамасыз етіңіз.
- ▶ **Тек түпнұсқа Bosch керек-жарақтарын пайдаланыңыз.**
- ▶ **Жарықтық көзін алмастыру мүмкін емес.** Егер жарық көзі бұзылған болса, аккумуляторлық шамды алмастыру қажет болады.
- ▶ **Аккумуляторлық фонарьмен кез келген жұмыстарды (мысалы, орнату, қызмет көрсету және т.б.) бастамай тұрып, сондай-ақ, аккумуляторлық фонарьды тасымалдау және сақтау кезінде аккумуляторды алыңыз.** Қосқыш/өшіргішке кездейсоқ тию жарақаттану қаупін тудырады.
- ▶ **Жарық сәулесін адамдарға немесе жануарларға бағыттамаңыз және тіпті алыстан болсын жарық сәулесіне өзіңіз қарамаңыз.**

- ▶ **Жол қозғалысы кезінде аккумуляторлық фонарьды пайдаланбаңыз.** Аккумуляторлық фонарь жолда жарықтандыруға арналмаған.
- ▶ **Аккумуляторлық шамды пайдалану кезінде шамның жарық бастиегін жаппаңыз.** Пайдалану кезінде шамның жарық бастиегі қызады және әбден қызса, күйіп қалуға әкелуі мүмкін.
- ▶ **Балалардың аккумуляторлық батареяны пайдалануына жол бермеңіз.** Ол кәсіби пайдалануға арналған. Балалар кездейсоқ өздерінің немесе адамдардың көзін шағылыстыруы мүмкін.
- ▶ **Аккумулятор зақымдалған немесе дұрыс пайдаланылмаған жағдайда, одан бу шығуы мүмкін. Аккумулятор жанып немесе жарылып қалуы мүмкін.** Таза ауа ішке тартыңыз және шағымдар болса, дәрігердің көмегіне жүгініңіз. Бу тыныс алу жолдарын тітіркендіруі мүмкін.
- ▶ **Аккумулятор дұрыс пайдаланылмаған немесе зақымдалған жағдайда, аккумулятордан сұйықтық ағуы мүмкін. Оған тимеңіз. Кездейсоқ теріге тигенде, сол жерді сумен шайыңыз. Сұйықтық көзге тисе, медициналық көмек алыңыз.** Аккумулятордағы сұйықтық теріні тітіркендіруі немесе күйдіруі мүмкін.
- ▶ **Шеге немесе бұрауыш сияқты ұшты заттар немесе сыртқы әсер арқылы аккумулятор зақымдануы мүмкін.** Бұл қысқа тұйықталуға алып келіп, аккумулятор жанып, түтін шығаруы, жарылуы немесе қызып кетуі мүмкін.
- ▶ **Пайдаланылмайтын аккумуляторды түйіспелерді тұйықтауы мүмкін қыстырғыштардан, тиындардан, кілттерден, шегелерден, винттерден және басқа ұсақ темір заттардан сақтаңыз.** Аккумулятор түйіспелерінің арасындағы қысқа тұйықталу күйіктерге немесе өртке әкелуі мүмкін.
- ▶ **Аккумуляторды ашпаңыз.** Қысқа тұйықталу қаупі бар.
- ▶ **Бұл аккумуляторды тек қана осы өндіруші өнімдерінде пайдаланыңыз.** Сол арқылы аккумуляторды қауіпті, артық жүктеуден сақтайсыз.



Аккумуляторды, жылудан, сондай-ақ, мысалы, үздіксіз күн жарығынан, оттан, кірден, судан және ылғалдан қорғаңыз.



Жарылыс және қысқа тұйықталу қаупі туындайды.

- ▶ **Аккумуляторлық батареяны тек өндіруші көрсеткен зарядтау құрылғысымен зарядтаңыз.** Зарядтау құрылғысы белгілі бір аккумуляторлар түріне арналған, оны басқа аккумуляторларды зарядтау үшін пайдалану өрт қаупін тудырады.



Аккумуляторлық шамды имплантаттардың және кардиостимулятор немесе инсулин сорғысы сияқты басқа да медициналық құрылғылардың жанына қоймаңыз.

Аккумуляторлық шамның магниті имплантаттардың және медициналық құрылғылардың жұмысына әсер ететін өріс тудырады.

- ▶ **Аккумуляторлық шамды магниттік дерек тасығыштар мен магнитке сезімтал құрылғылардан алшақ ұстаңыз.** Магнит әсері деректердің біржолата жойылуына әкелуі мүмкін.
- ▶ **Аккумуляторлық шамды бекіткіш магниттердің көмегімен бастан жоғары көтермеңіз.** Құрылғыны түсіргенде, жарақаттану қаупі туындайды.
- ▶ **Бекіткіш магнит аккумуляторлық шамды үздіксіз көтере алатындығын тексеріңіз.** Құрылғыны түсіргенде, жарақаттану қаупі туындайды.

Өнім және қуат сипаттамасы

Тағайындалу бойынша қолдану

Аккумуляторлық шам жылжымалы, құрғақ ішкі мен сыртқы аймақтарда кеңістігі мен уақыты шектелген жарықтандыруға арналған, бөлмені жалпы жарықтандыруға арналмаған.

Көрсетілген құрамды бөлшектер

Көрсетілген құрамдастар нөмірі суреттер бар беттегі аккумулятордың сипаттамасына қатысты.

- (1) Шам бастиегі
- (2) Аккумулятор^{a)}
- (3) Аккумуляторды босату түймесі^{a)}
- (4) Карабин ілгегі
- (5) Тіреуіш аяқ
- (6) Магнит
- (7) Ілгек

- (8) Штатив бекіткіші, 1/4 дюйм
 - (9) Ажыратқыш
 - (10) Радиатор
 - (11) Штатив^{а)}
- а) Бейнеленген немесе сипатталған жабдықтар стандартты жеткізу көлемімен қамтылмайды. Толық жабдықтарды біздің жабдықтар бағдарламамыздан табасыз.

Техникалық мәліметтер

Аккумуляторлық фонарь		GLI 12V-330
Өнім нөмірі		3 601 DA0 0..
Номиналды кернеу	V=	12
Жарықтандыру ұзақтығы, шам.	мин/А-сағ	180
Жарықтық ток	лм	330
Зарядтау кезіндегі ұсынылатын қоршаған орта температурасы	°C	0 ... +35
Жұмыс кезіндегі ^{A)} және сақтау кезіндегі рұқсат етілген қоршаған орта температурасы	°C	-20 ... +50
Ұсынылатын аккумуляторлар		GBA 12V...
Ұсынылатын зарядтағыш құрылғылар		GAL 12... GAX 18...

A) <0 °C температураларында қуаты шектелген
Жарықтандырылған нысандардың түстері басқаша болуы мүмкін.

Аккумулятор

Аккумуляторды зарядтау

- **Тек техникалық мәліметтерде жазылған зарядтағыш құрылғыларды пайдаланыңыз.** Тек қана мұндай зарядтағыш құрылғылар аккумуляторлық шамда пайдаланылатын литий-иондық аккумулятормен үйлесімді.

Ескерте: Литий-ионды батареялар халықаралық тасымалдау ережелеріне сәйкес ішінара зарядталған күйде жеткізіледі. Аккумулятордың толық қуатын пайдалану үшін оны алғаш рет пайдаланудан бұрын толық зарядтаңыз.

Аккумуляторды енгізу

Зарядталған аккумуляторды аккумулятор бекіткішіне тірелгенше енгізіңіз.

Аккумуляторды шығару

Аккумуляторды шығару үшін аккумуляторды босату түймелерін басыңыз және аккумуляторды электр құралынан тартып шығарыңыз. **Бұл ретте күш салмаңыз.**

Аккумуляторды оңтайлы пайдалану туралы нұсқаулар

Аккумуляторды сұйықтықтардан және ылғалдан қорғаңыз.

Аккумуляторды тек -20°C ... 50°C температура ауқымында сақтаңыз.

Аккумуляторды жазда көлікте қалдырмаңыз.

Пайдалану мерзімінің айтарлықтай қысқаруы аккумулятордың ескіргенін және ауыстыру керектігін білдіреді.

Қоқыстарды қайта өңдеу туралы нұсқауларды орындаңыз.

Пайдалану

Іске қосу

Қосу/өшіру

Аккумуляторлық шамды **іске қосу** үшін ажыратқышты **(9)** басыңыз.

Аккумуляторлық шамды **өшіру** үшін ажыратқышты **(9)** қайтадан басыңыз.

Жарықты реттеу

Қосқыш/өшіргішті **(9)** қысқа басып, аккумуляторлық фонарьді максималды жарықтықпен қосыңыз. Керекті жарық көлемі жетілгенше қосқыш/өшіргішті **(9)** 2 басқышта басып, ұстап жарықтықты сәйкестендіріңіз.

Температураға тәуелді артық жүктемеден қорғаныс

Егер жұмыс температурасы рұқсат етілген шамадан асып кетсе, онда аккумуляторлық шам өшеді. Аккумуляторлық фонарьды суытып қайта қосыңыз.

Пайдалану нұсқаулары

Аккумуляторлық фонарь аккумулятор босағаннан өшуі алдында ол үшін рет жыпылықтап кемейген жарықтықпен жанады.

Жарық бастиегін қайыру (А суретін қараңыз)

Пайдалану әдісіне сәйкес жарық бастиегін **(1)** 200° -қа дейін қайыруға болады.

Ықтимал пайдалану мысалдары:

- Бөлмені жарықтандыру
- жұмыс орнын жылтылдаусыз жарықтандыру
- Еденді жарықтандыру

Нұсқау: еңіс 90°-тан артық болған жағдайда, аккумуляторлық шамды бекіту қажет.

Ілгектер (B суретін қараңыз)

Ілгектердің (7) көмегімен аккумуляторлық шамды бөгде затқа бекітуге болады.

Карабин ілгегі (C суретін қараңыз)

Карабин ілгегінің (4) көмегімен аккумуляторлық шамды, мысалы, арқанға немесе белдікке бекітуге болады.

Магниттік бекіткіш (D суретін қараңыз)

Магниттердің (6) көмегімен аккумуляторлық шамды магниттелетін материалдарға бекітуге болады.

- ▶ **Аккумуляторлық шамды үстіңгі беттерге бекіткен кезде саусағыңызды тіреуіш аяқтың артқы жағынан алшақ ұстаңыз.** Магниттің қатты тарту күшінің салдарынан саусағыңыз қысылып қалуы мүмкін.

Бекіту кезінде сезімтал беттерде сызаттардың пайда болуына жол бермеңіз.

Штативке бекіту (E суретін қараңыз)

Штатив бекіткішінің (8) көмегімен аккумуляторлық шамды 1/4 дюймдік штативке (керек-жарақ) бұрап бекітуге болады.

Аккумуляторлық шамды штативтің бекіткіш бұрандасымен бұрап бекітіңіз.

Штативтің берік орнатылғанына көз жеткізіңіз.

Техникалық күтім және қызмет

Қызмет көрсету және тазалау

- ▶ **Аккумуляторлық фонарьмен кез келген жұмыстарды (мысалы, орнату, қызмет көрсету және т.б.) бастамай тұрып, сондай-ақ, аккумуляторлық фонарьды тасымалдау және сақтау кезінде аккумуляторды алыңыз.**

Қосқыш/өшіргішке кездейсоқ тию жарақаттану қаупін тудырады.

Аккумуляторлық фонарь техникалық қызмет көрсетуді қажет етпейді және ауыстыруды немесе қызмет көрсетуді қажет ететін элементтерді қамтымайды.

Зақымдарды болдырмау үшін аккумуляторлық фонарьдың пластик дискісін тек құрғақ, жұмсақ шүберекпен тазалаңыз. Жуғыш заттарды немесе еріткіштерді пайдаланбаңыз.

Жарықтық көзін алмастыру мүмкін емес. Егер жарық көзі бұзылған болса, аккумуляторлық шамды алмастыру қажет болады.

Тұтынушыға қызмет көрсету және пайдалану кеңестері

Қызмет көрсету орталығы өнімді жөндеу және оған техникалық қызмет көрсету, сондай-ақ қосалқы бөлшектер туралы сұрақтарға жауап береді. Құрамдас бөлшектер бойынша кескін мен қосалқы бөлшектер туралы мәліметтер төмендегі мекенжай бойынша қолжетімді: **www.bosch-pt.com**

Bosch қызметтік кеңес беру тобы біздің өнімдер және олардың керек-жарақтары туралы сұрақтарыңызға жауап береді.

Сұрақтар қою және қосалқы бөлшектерге тапсырыс беру кезінде міндетті түрде өнімнің фирмалық тақтайшасындағы 10 таңбалы өнім нөмірін беріңіз.

Өндіруші талаптары мен нормаларының сақталуымен электр құралын жөндеу және кепілді қызмет көрсету барлық мемлекеттер аумағында тек “Роберт Бош” фирмалық немесе авторизацияланған қызмет көрсету орталықтарында орындалады. ЕСКЕРТУ! Заңсыз жолмен әкелінген өнімдерді пайдалану қауіпті, денсаулығыңызға зиян келтіруі мүмкін. Өнімдерді заңсыз жасау және тарату әкімшілік және қылмыстық тәртіп бойынша Заңмен қудаланады.

Қазақстан

Тұтынушыларға кеңес беру және шағымдарды қабылдау орталығы:

“Роберт Бош” (Robert Bosch) ЖШС

Алматы қ.,

Қазақстан Республикасы

050012

Муратбаев к., 180 үй

“Гермес” БО, 7 қабат

Тел.: +7 (727) 331 31 00

Факс: +7 (727) 233 07 87

E-Mail: ptka@bosch.com

Сервистік қызмет көрсету орталықтары мен қабылдау пунктерінің мекен-жайы туралы толық және өзекті ақпаратты Сіз: www.bosch-professional.kz ресми сайттан ала аласыз

Қызмет көрсету орталықтарының басқа да мекенжайларын мына жерден қараңыз:

www.bosch-pt.com/serviceaddresses

Тасымалдау

Ұсынылған литий-иондық аккумуляторлар қауіпті тауарларға қойылатын талаптарға бағынады. Пайдаланушы аккумуляторларды көшеде қосымша құжаттарсыз тасымалдай алады.

Үшінші тұлғалар (мысалы, әуе көлігі немесе жіберу) орамаға және маркаларға қойылатын арнайы талаптарды сақтау керек. Жіберуге дайындау кезінде қауіпті жүктерді тасымалдау маманымен хабарласу керек.

Аккумуляторды корпусы зақымдалған болса ғана жіберіңіз. Ашық түйіспелерді желімдеңіз және аккумуляторды орамада қозғалмайтындай ораңыз. Қажет болса, қосымша ұлттық ережелерді сақтаңыз.

Кәдеге жарату



Аккумуляторлық фонарьларды, аккумуляторларды, керек-жарақтарды және орау материалдарын экологиялық тұрғыдан дұрыс утилизациялауға тапсыру керек.



Аккумуляторлық фонарьларды және аккумуляторларды/батареяларды үй қоқысына тастамаңыз!

Тек қана ЕО елдері үшін:

Ескі электрлік және электрондық құрылғылар туралы 2012/19/EU еуропалық директивасы және оның ұлттық заңнамада қолданылуы бойынша пайдалануға бұдан былай жарамсыз аккумуляторлық шамдарды және 2006/66/ЕС еуропалық директивасы бойынша зақымдалған немесе ескірген аккумуляторларды/батареяларды бөлек жинап, қоршаған орта үшін қауіпсіз жолмен қайта өңдеуге жіберу қажет.

Қате жолмен кәдеге жаратылған ескі электрлік және электрондық құрылғылар қауіпті заттардың болу мүмкіндігіне байланысты қоршаған ортаға және адам денсаулығына зиянды әсер тигізуі мүмкін.

Аккумуляторлар/батареялар:

Литий-иондық:

Тасымалдау бөліміндегі нұсқауларды орындаңыз (қараңыз „Тасымалдау“, Бет 156).

Română

Instrucțiuni de siguranță pentru lămpi cu acumulator



Citiți toate indicațiile și instrucțiunile de siguranță.

Nerespectarea instrucțiunilor și indicațiilor de siguranță poate provoca electrocutare, incendii și/sau răniri grave.

Păstrați toate instrucțiunile și indicațiile de siguranță în vederea utilizărilor viitoare.

- ▶ **Manevrați cu grijă lampa cu acumulator.** Lampa cu acumulator generează căldură puternică, ceea ce duce la pericol de incendiu și explozie.
- ▶ **Nu lucrați cu lampa cu acumulator în mediu cu pericol de explozie.**
- ▶ **După deconectarea automată a lămpii cu acumulator nu mai apăsați întrerupătorul pornit/oprit.** Acumulatorul s-ar putea deteriora. Înainte de a conecta din nou lampa cu acumulator, asigurați-vă că acumulatorul este încărcat iar lampa cu acumulator s-a răcit.
- ▶ **Folosiți numai accesorii originale Bosch.**
- ▶ **Becul nu poate fi înlocuit.** Dacă becul se defectează, lampa cu acumulator trebuie înlocuită în întregime.
- ▶ **Înainte oricărui intervenții asupra lămpii cu acumulator (de ex. montaj, întreținere, etc.) cât și în timpul transportului și depozitării acesteia extrageți acumulatorul din lampă.** În cazul acționării involuntare a întrerupătorului pornit/oprit există pericol de rănire.
- ▶ **Nu îndreptați raza de lumină asupra persoanelor sau animalelor și nu priviți nici dumneavoastră direct în raza de lumină, nici chiar de la o depărtare mai mare.**
- ▶ **Nu folosiți lampa cu acumulator în traficul rutier.** Lampa cu acumulator nu este admisă pentru iluminare în traficul rutier.
- ▶ **Nu acoperi capul lămpii în timpul funcționării lămpii cu acumulator.** Capul lămpii se încălzește în timpul funcționării și poate provoca arsuri în cazul acumulării de căldură.
- ▶ **Nu lăsați copiii să utilizeze lampa cu acumulator.** Aceasta este destinată utilizării profesionale. Utilizarea lămpii de către copii se poate solda cu orbirea accidentală a acestora sau a altor persoane.
- ▶ **În cazul deteriorării sau utilizării necorespunzătoare a acumulatorului, se pot degaja vapori. Acumulatorul poate arde sau exploda.** Aerisiți bine încăperea și

solicitați asistență medicală dacă starea dumneavoastră de sănătate se înrăutățește. Vaporii pot irita căile respiratorii.

- ▶ **În cazul utilizării necorespunzătoare sau al unui acumulator deteriorat, din acumulator se poate scurge lichid inflamabil. Evitați contactul cu acesta. În cazul contactului accidental, clătiți bine cu apă. Dacă lichidul vă intră în ochi, consultați de asemenea un medic.** Lichidul scurs din acumulator poate cauza iritații ale pielii sau arsuri.
- ▶ **În urma contactului cu obiecte ascuțite ca de exemplu cuie sau șurubelnițe sau prin acțiunea unor forțe exterioare asupra sa, acumulatorul se poate deteriora.** Se poate produce un scurtcircuit intern în urma căruia acumulatorul să se aprindă, să scoată fum, să explodeze sau să se supraîncălzească.
- ▶ **Feriți acumulatorii nefolosiți de agrafe de birou, monede, chei, cuie, șuruburi sau alte obiecte metalice mici, care ar putea provoca șuntarea contactelor.** Un scurtcircuit între contactele acumulatorului poate duce la arsuri sau incendiu.
- ▶ **Nu deschideți acumulatorul.** Există pericol de scurtcircuit.
- ▶ **Utilizați acumulatorul numai pentru produsele oferite de același producător.** Numai astfel acumulatorul va fi protejat împotriva unei suprasolicitări periculoase.



Feriți acumulatorul de căldură, de asemenea, de exemplu, de radiații solare continue, foc, murdărie, apă și umezeală. În caz contrar, există pericolul de explozie și scurtcircuit.



- ▶ **Încărcați acumulatorii numai cu încărcătoare recomandate de către producător.** Un încărcător recomandat pentru acumulatori de un anumit tip poate lua foc atunci când este folosit pentru încărcarea altor acumulatori decât cei prevăzuți pentru acesta.



Nu aduce lampa cu acumulator în apropierea implanturilor și altor aparate medicale cum ar fi, de exemplu, stimulatorii cardiace sau pompele de insulină. Câmpul generat de magnetul lămpii cu acumulator poate perturba funcționarea implanturilor și aparatelor medicale.

- ▶ **Ține lampa cu acumulator la distanță față de suporturile magnetice de date și aparatele sensibile la câmpurile magnetice.** Prin efectul magnetului se poate ajunge la pierderi ireversibile de date.

- ▶ **Nu fixa cu magneti lampa cu acumulator deasupra capului.** În caz de cădere există pericolul de rănire.
- ▶ **Verifică dacă magnetul de fixare poate susține permanent lampa cu acumulator.** În caz de cădere există pericolul de rănire.

Descrierea produsului și a performanțelor acestuia

Utilizare conform destinației

Lampa cu acumulator este destinată iluminării mobile, limitate în timp și spațiu, a zonelor uscate din interior și aer liber și nu este adecvată pentru iluminarea interioară generală.

Componentele ilustrate

Numerotarea componentelor ilustrate se referă la schița lanternei cu acumulator de la pagina grafică.

- (1) Capul lămpii
- (2) Acumulator^{a)}
- (3) Tastă de deblocare a acumulatorului^{a)}
- (4) Cârlig cu carabină
- (5) Suport de fixare
- (6) Magnet
- (7) Cârlig de suspendare
- (8) Orificiu de 1/4" de prindere pe stativ
- (9) Comutator de pornire/oprire
- (10) Corp de răcire
- (11) Stativ^{a)}

- a) **Accesoriiile ilustrate sau descrise nu sunt cuprinse în setul de livrare standard. Puteți găsi accesoriiile complete în programul nostru de accesorii.**

Date tehnice

Lanternă cu acumulator		GLI 12V-330
Număr de identificare		3 601 DA0 0..
Tensiune nominală	V=	12
Durată aproximativă de iluminare	min/Ah	180

Lanternă cu acumulator		GLI 12V-330
Flux luminos	lm	330
Temperatură ambientă recomandată în timpul încărcării	°C	0 ... +35
Temperatură ambientă admisă în timpul funcționării ^{A)} și pe perioada depozitării	°C	-20 ... +50
Acumulatori recomandați		GBA 12V...
Încărcătoare recomandate		GAL 12... GAX 18...

A) putere mai redusă la temperaturi < 0 °C
Redarea culorilor obiectelor iluminate poate fi falsificată.

Acumulator

Încărcarea acumulatorului

► **Folosește numai încărcătoarele specificate în datele tehnice.** Numai aceste încărcătoare sunt adaptate pentru acumulatorul litiu-ion utilizat în lampa ta cu acumulator.

Observație: Acumulatorii litiu-ion sunt livrați în stare parțial încărcată, conform reglementărilor internaționale privind transportul. Pentru a asigura funcționarea la capacitate maximă a acumulatorului, încarcă complet acumulatorul înainte de prima utilizare.

Introducerea acumulatorului

Introdu acumulatorul încărcat în adaptorul pentru acumulator până când acesta se fixează.

Extragerea acumulatorului

Pentru extragerea acumulatorului, apasă tastele de deblocare și extrage acumulatorul.
Nu forța.

Indicații privind manevrarea optimă a acumulatorului

Protejați acumulatorul împotriva umezelii și apei.

Depozitați acumulatorul numai la temperaturi cuprinse între -20 °C și 50 °C. Nu lăsați acumulatorul în autovehicul, de exemplu, pe timpul verii.

Un timp de funcționare considerabil redus după încărcare indică faptul că acumulatorul s-a uzat și trebuie înlocuit.

Respectați instrucțiunile privind eliminarea.

Funcționarea

Punerea în funcțiune

Pornirea/Oprirea

Pentru **punerea în funcțiune** a lămpii cu acumulator, apasă comutatorul de pornire/oprire (9).

Pentru **deconectarea** lămpii cu acumulator, apasă din nou comutatorul de pornire/oprire (9).

Reglarea luminozității

Apăsăți scurt întrerupătorul pornit/oprit (9), pentru a conecta lampa cu acumulator la luminozitatea maximă. Pentru reglarea luminozității în 2 trepte, țineți apăsat întrerupătorul pornit/oprit (9), până la atingerea luminozității dorite.

Protecția la suprasarcină în funcție de temperatură

La depășirea temperaturii de funcționare admise, lampa cu acumulator se dezactivează. Lasă lampa cu acumulator să se răcească și conectează-o din nou.

Instrucțiuni de lucru

Cu puțin timp înainte ca lampa cu acumulator să se deconecteze din cauza descărcării acumulatorului, aceasta se va aprinde intermitent de trei ori și va lumina cu o intensitate redusă.

Rabatirea capului lămpii (consultă imaginea A)

În funcție de utilizare, capul lămpii (1) poate fi rabatat până la 200°.

Utilizările posibile sunt, de exemplu:

- iluminarea încăperii
- iluminarea fără efect de orbire a spațiului de lucru
- iluminarea pardoselii

Observație: la o înclinare de peste 90°, lampa cu acumulator trebuie să fie fixată.

Cârligul de suspendare (consultă imaginea B)

Cu ajutorul cârligului de suspendare (7) poți fixa lampa cu acumulator pe un obiect.

Cârlig cu carabină (consultă imaginea C)

Cu ajutorul cârligului cu carabină (4) poți fixa lampa cu acumulator pe o frânghie sau pe o curea, de exemplu.

Fixarea magnetică (consultă imaginea D)

Cu ajutorul magneților (6) poți fixa lampa cu acumulator pe materiale magnetizabile.

- ▶ **Ține degetele la distanță de partea posterioară a piciorului de fixare atunci când fixezi lampa cu acumulator pe o suprafață.** În caz contrar, degetele pot fi strivite din cauza forței de tracțiune a magnetului.

În timpul fixării, ai grijă să eviți zgârierea suprafețelor delicate.

Fixarea pe stativ (consultă imaginea E)

Cu ajutorul orificiului de prindere pe stativ (8) poți înșuruba lampa cu acumulator pe un stativ de 1/4" (accesoriu).

Înșurubează ferm lampa cu acumulator cu șurubul de fixare al stativului. Asigură-te că stativul este stabil.

Întreținere și service

Întreținere și curățare

- ▶ **Înainte oricărui intervenții asupra lămpii cu acumulator (de ex. montaj, întreținere, etc.) cât și în timpul transportului și depozitării acestora extrageți acumulatorul din lampă.** În cazul acționării involuntare a întrerupătorului pornit/oprit există pericol de rănire.

Lampa cu acumulator nu necesită întreținere și nu conține componente care să trebuiască a fi schimbare sau întreținute.

Curățați geamul din plastic al lămpii cu acumulator numai cu o lavetă uscată, moale, pentru a evita deteriorările. Nu folosiți detergenți sau solvenți.

Becul nu poate fi înlocuit. Dacă becul se defectează, lampa cu acumulator trebuie înlocuită în întregime.

Serviciu de asistență tehnică post-vânzări și consultanță clienți

Serviciul nostru de asistență tehnică răspunde întrebărilor tale atât în ceea ce privește întreținerea și repararea produsului tău, cât și referitor la piesele de schimb. Pentru desenele descompuse și informații privind piesele de schimb, poți de asemenea să accesezi:

www.bosch-pt.com

Echipa de consultanță Bosch îți stă cu plăcere la dispoziție pentru a te ajuta în chestiuni legate de produsele noastre și accesoriile acestora.

În caz de reclamații și comenzi de piese de schimb, te rugăm să specificei neapărat numărul de identificare compus din 10 cifre, indicat pe plăcuța cu date tehnice a produsului.

România

Robert Bosch SRL
PT/MKV1-EA
Service scule electrice
Strada Horia Măcelariu Nr. 30–34, sector 1
013937 București
Tel.: +40 21 405 7541
Fax: +40 21 233 1313
E-Mail: BoschServiceCenter@ro.bosch.com
www.bosch-pt.ro

Mai multe adrese ale unităților de service sunt disponibile la:

www.bosch-pt.com/serviceaddresses

Transport

Acumulatorii litiu-ion recomandați respectă cerințele legislației privind transportul mărfurilor periculoase. Acumulatorii pot fi transportați rutier fără restricții de către utilizator.

În cazul transportului de către terți (de exemplu: transport aerian sau prin firmă de expediții) trebuie respectate cerințe speciale privind ambalarea și marcarea. În această situație, la pregătirea expedierii trebuie consultat un expert în transportul mărfurilor periculoase.

Expediați acumulatorii numai în cazul în care carcasa acestora este intactă. Acoperiți cu bandă de lipit contactele deschise și ambalați astfel acumulatorul încât să nu se poată deplasa în interiorul ambalajului. Vă rugăm să respectați eventualele norme naționale suplimentare.

Eliminarea ecologică



Lămpile cu acumulator, acumulatorii, accesoriile și ambalajele trebuie direcționate către un centru de reciclare ecologică.



Nu arunca lămpile cu acumulator și acumulatorii/bateriile împreună cu deșeurile menajere!

Numai pentru statele membre UE:

Conform Directivei Europene 2012/19/UE privind deșeurile de echipamente electrice și electronice și transpunerea acesteia în legislația națională, lămpile cu acumulator scoase din uz și, conform Directivei Europene 2006/66/CE, acumulatorii/bateriile defecti/defecte sau uzați/uzate trebuie colectați/colectate separat și predați/predate la un centru de reciclare ecologică.

În cazul eliminării necorespunzătoare, aparatele electrice și electronice pot avea un efect nociv asupra mediului și sănătății din cauza posibilei prezențe a substanțelor periculoase.

Акумулятори/Батерии:

Литиу-ион:

Vă rugăm să respectați indicațiile de la параграфул Транспортул (vezi „Транспортул”, Pagina 163).

Български

Указания за безопасност за акумулаторни лампи



Прочетете внимателно всички указания и инструкции за безопасност. Пропуски при спазването на инструкциите за безопасност и указанията за работа могат да имат за последствие токов удар, пожар и/или тежки травми.

Съхранявайте тези указания на сигурно място.

- ▶ **Внимателно боравете с акумулаторната лампа.** Акумулаторната лампа генерира силна топлина, която води до увеличена опасност от пожар и експлозия.
- ▶ **Не ползвайте акумулаторната лампа в среда с повишена опасност от експлозия.**
- ▶ **След автоматичното изключване на акумулаторната лампа не продължавайте да натискате пусковия прекъсвач.** Акумулаторната батерия може да бъде повредена. Уверете се, че акумулаторната батерия е заредена и акумулаторната лампа се е охладила, преди да включвате отново акумулаторната лампа.

- ▶ **Използвайте само оригинални принадлежности на Bosch.**
- ▶ **Светлинният блок не може да се заменя.** Ако светодиодният блок се повреди, трябва да бъде заменена цялата акумулаторна лампа.
- ▶ **Преди всякакви дейности по акумулаторната лампа (напр. монтаж, поддръжка и др.), както и при транспорт и съхранение изваждайте акумулаторната батерия от акумулаторната лампа.** Съществува опасност от нараняване при задействане на пусковия прекъсвач по невнимание.
- ▶ **Не насочвайте светлинния лъч към хора или животни и не гледайте срещу него, също и от голямо разстояние.**
- ▶ **Не използвайте акумулаторната лампа в уличното движение.** Акумулаторната лампа не е предназначена за осветяване на уличното движение.
- ▶ **Не покривайте главата на лампата, докато акумулаторната лампа е включена.** По време на работа главата на лампата се нагрява и, ако топлината не се отдели, може да предизвика изгаряния.
- ▶ **Не допускайте деца да ползват акумулаторната лампа.** Тя е предназначена за професионално ползване. Децата могат да се заспят или да заспят други лица.
- ▶ **При повреждане и неправилна експлоатация от акумулаторната батерия могат да се отделят пари.** Акумулаторната батерия може да се запали или да експлодира. Погрижете се за добро проветряване и при оплаквания се обърнете към лекар. Парите могат да раздразнят дихателните пътища.
- ▶ **При неправилно използване или повредена акумулаторна батерия от нея може да изтече електролит.** Избягвайте контакта с него. Ако въпреки това на кожата Ви попадне електролит, изплакнете мястото обилно с вода. Ако електролит попадне в очите Ви, незабавно се обърнете за помощ към очен лекар. Електролитът може да предизвика изгаряния на кожата.
- ▶ **Акумулаторната батерия може да бъде повредена от остри предмети, напр. пирони или отвертки, или от силни удари.** Може да бъде предизвикано вътрешно късо съединение и акумулаторната батерия може да се запали, да запуши, да експлодира или да се прегрее.
- ▶ **Предпазвайте неизползваните акумулаторни батерии от контакт с големи или малки метални предмети, напр. кламери, монети, ключове, пирони, винтове и др.п., тъй като те могат да предизвикат късо съединение.** Последствията от късото съединение могат да бъдат изгаряния или пожар.
- ▶ **Не отваряйте акумулаторната батерия.** Съществува опасност от възникване на късо съединение.

► **Използвайте акумулаторната батерия само в продукти на производителя.**

Само така тя е предпазена от опасно за нея претоварване.



Предпазвайте акумулаторната батерия от високи температури, напр. вследствие на продължително излагане на директна слънчева светлина, огън, мръсотия, вода и овлажняване. Има опасност от експлозия и късо съединение.



► **Зареждайте акумулаторните батерии само със зарядните устройства, които се препоръчват от производителя.** Когато използвате зарядни устройства за зареждане на неподходящи акумулаторни батерии, съществува опасност от възникване на пожар.



Не поставяйте акумулаторната лампа в близост до импланти и други медицински уреди, като напр. пейсмейкъри или инсулинови помпи. Вследствие на намиращия се в акумулаторната лампа магнит се генерира поле, което може да наруши функционирането на имплантите или медицинските уреди.

- **Дръжте акумулаторната лампа на разстояние от магнитни носители на информация и чувствителна към магнитни полета апаратура.** Вследствие на въздействието на магнитите може да се стигне до невъзвратима загуба на информация.
- **Не поставяйте акумулаторната лампа в таванна позиция, захваната само с магнитите си.** Съществува опасност от нараняване, ако лампата падне.
- **Уверявайте се, че магнитите могат да задържат лампата стабилна продължително време.** Съществува опасност от нараняване, ако лампата падне.

Описание на продукта и дейността

Предназначение на инструмента

Акумулаторната лампа е предназначена за мобилно, пространствено и временно осветяване на различни ограничени пространства на сухо, в затворени помещения или на открито, и не е подходяща за общо постоянно осветяване на стаи и помещения.

Изобразени елементи

Номерирането на елементите се отнася до изображението на акумулаторната лампа на страницата с фигурите.

- (1) Светлинната глава
 - (2) Акумулаторна батерия^{a)}
 - (3) Бутон за отключване на акумулаторната батерия^{a)}
 - (4) Карабинер
 - (5) Опорен крак
 - (6) Магнит
 - (7) Кука за окачване
 - (8) Гнездо за монтиране към статив 1/4"
 - (9) Пусков прекъсвач
 - (10) Охлаждащо тяло
 - (11) Статив^{a)}
- a) Изобразените на фигурите и описаните допълнителни приспособления не са включени в стандартната окомплектовка на уреда. Изчерпателен списък на допълнителните приспособления можете да намерите съответно в каталога ни за допълнителни приспособления.

Технически данни

Акумулаторна лампа		GLI 12V-330
Каталожен номер		3 601 DA0 0..
Номинално напрежение	V=	12
Продължителност на светене, пригл.	min/Ah	180
Светлинен поток	lm	330
Препоръчителна температура на околната среда при зареждане	°C	0 ... +35
Разрешена температура на околната среда при работа ^{A)} и при складиране	°C	-20 ... +50
Препоръчителни акумулаторни батерии		GBA 12V...
Препоръчителни зарядни устройства		GAL 12... GAX 18...

A) Ограничена мощност при температури <0 °C.

Цветовете на осветените обекти могат да изглеждат различни от истинските.

Акумулаторна батерия

Зареждане на акумулаторната батерия

► **Използвайте само посочените в раздела Технически данни зарядни устройства.** Само тези зарядни устройства са подходящи за използваната във Вашата акумулаторна лампа литиево-йонна акумулаторна батерия.

Указание: Литиево-йонните акумулаторни батерии се доставят частично заредени поради международните предписания за транспорт. За да се гарантира пълната мощност на акумулаторната батерия, заредете я напълно преди първата употреба.

Поставяне на акумулаторната батерия

Вкарайте заредената акумулаторна батерия в гнездото за акумулаторна батерия докато усетите прещракване.

Изваждане на акумулаторната батерия

За изваждане на акумулаторната батерия натиснете бутоните за освобождаване и издърпайте акумулаторната батерия. **При това не прилагайте сила.**

Указания за оптимална работа с акумулаторната батерия

Предпазвайте акумулаторната батерия от влага и вода.

Съхранявайте акумулаторната батерия само в температурния диапазон от -20°C до 50°C . Напр. не оставяйте акумулаторната батерия през лятото в автомобил на слънце.

Съществено съкратено време за работа след зареждане показва, че акумулаторната батерия е изхабена и трябва да бъде заменена.

Спазвайте указанията за бракуване.

Работа

Пускане в експлоатация

Включване и изключване

Натиснете за **включване** на акумулаторната лампа пусковия прекъсвач **(9)**.

За да **изключите** акумулаторната лампа, натиснете пусковия прекъсвач **(9)** повторно.

Настройване на яркостта

Натиснете краткотрайно пусковия прекъсвач (9), за да включите акумулаторната лампа с максимална яркост. За регулиране на яркостта на две степени задръжте натиснат пусковия прекъсвач (9) до достигане на желаната яркост.

Температурна защита срещу претоварване

При превишаване на допустимата работна температура акумулаторната лампа се изключва. Изчакайте акумулаторната лампа да се охлади и я включете след това.

Указания за работа

Малко преди акумулаторната лампа да се изключи поради празна акумулаторна батерия, тя премигва три пъти и светва с намалена яркост.

Наклонете светлинната глава (вж. фиг. А)

Според употребата светлинната глава (1) може да се накланя до 200°.

Възможни употреби са например:

- осветление на помещението
- осветление на работното място без отблясъци
- осветление на пода

Указание: При наклон от над 90° акумулаторната лампа трябва да се закрепи.

Кука за окачване (вж. фиг. В)

С куката за окачване (7) можете да закрепите акумулаторната лампа върху предмет.

Карабинер (вж. фиг. С)

С карабинера (4) можете да закрепите акумулаторната лампа напр. върху въже или на колан.

Магнитно закрепване (вж. фиг. D)

С магнитите (6) можете да закрепите акумулаторната лампа върху намагнетизиращи се материали.

► **Пазете пръстите си далеч от задната страна на опорното краче при закрепване на акумулаторната лампа към повърхности.** Чрез силната притегляща сила на магнитите пръстите Ви могат да се прищипят.

При закрепването внимавайте за избягване на надрасквания по чувствителни повърхности.

Захващане към статив (вж. фиг. Е)

С поставката за статив (8) можете да завинтите акумулаторната лампа върху 1/4" статив (принадлежност).

Затегнете акумулаторната лампа с винта на статива. Внимавайте за сигурното поставяне на статива.

Поддържане и сервиз

Поддържане и почистване

- ▶ **Преди всякакви дейности по акумулаторната лампа (напр. монтаж, поддръжка и др.), както и при транспорт и съхранение изваждайте акумулаторната батерия от акумулаторната лампа.** Съществува опасност от нараняване при задействане на пусковия прекъсвач по невнимание.

Акумулаторната лампа не изисква поддържане и не съдържа детайли, които да изискват техническо обслужване или периодична замяна.

Почиствайте пластмасовия диск на акумулаторната лампа само със суха мека кърпа, за да предотвратите надраскването му. Не използвайте почистващи препарати или разтворители.

Светодиодният блок не може да бъде заменен. Ако светодиодният блок се повреди, трябва да бъде заменена цялата акумулаторна лампа.

Клиентска служба и консултация относно употребата

Сервизът ще отговори на въпросите Ви относно ремонти и поддръжка на закупения от Вас продукт, както и относно резервни части. Покомпонентни чертежи и информация за резервните части ще откриете и на:

www.bosch-pt.com

Екипът по консултация относно употребата на Bosch ще Ви помогне с удоволствие при въпроси за нашите продукти и техните аксесоари.

Моля, при въпроси и при поръчване на резервни части винаги посочвайте 10-цифрения каталожен номер, изписан на табелката на уреда.

България

Robert Bosch SRL

Service scule electrice

Strada Horia Măcelariu Nr. 30–34, sector 1

013937 București, România

Тел.: +359(0)700 13 667 (Български)

Факс: +40 212 331 313

Email: BoschServiceCenterBG@ro.bosch.com

www.bosch-pt.com/bg/bg/

Други сервисни адреси ще откриете на:

www.bosch-pt.com/serviceaddresses

Транспортиране

Препоръчителните литиево-йонни акумулаторни батерии трябва да изпълняват изисквания за транспортиране на опасни товари. Акумулаторните батерии могат да бъдат транспортирани от потребителя на публични места без допълнителни разрешения.

При транспортиране от трети страни (напр. при въздушен транспорт или ползване на куриерски услуги) има специални изисквания към опаковането и обозначаването им. За целта при подготовката на пакетирването се консултирайте с експерт в съответната област.

Изпращайте акумулаторни батерии само ако корпусът им не е повреден. Изолирайте открити контактни клеми с лепящи ленти и опаковайте акумулаторните батерии така, че да не могат да се изместват в опаковката си. Моля, спазвайте също и допълнителни национални предписания.

Бракуване

С оглед опазване на околната среда акумулаторните лампи, акумулаторните батерии, допълнителните приспособления и опаковките трябва да се предават за оползотворяване на съдържащите се в тях суровини.



Не изхвърляйте акумулаторни лампи и обикновени или акумулаторни батерии при битовите отпадъци!

Само за страни от ЕС:

Съгласно европейска директива 2012/19/ЕС за старите електрически и електронни уреди и нейното транспортиране в националното право акумулаторните лампи, които не могат да се ползват повече, а съгласно европейска директива 2006/66/ЕО повредени или изхабени обикновени или акумулаторни лампи, трябва да се събират и предават за оползотворяване на съдържащите се в тях суровини.

При неправилно изхвърляне старите електрически и електронни уреди поради възможното наличие на опасни вещества могат да окажат вредни влияния върху околната среда и човешкото здраве.

Акумулаторни или обикновени батерии:**Литиево-йонни:**

Моля, спазвайте указанията в раздела Транспортиране (вж. „Транспортиране“, Страница 171).

Македонски

Безбедносни напомени за батериската светилка



Прочитајте ги сите безбедносни напомени и упатства.

Грешките настанати како резултат од непридржување до безбедносните напомени и упатства може да предизвикаат електричен удар, пожар и/или тешки повреди.

Чувајте ги безбедносните напомени и упатства за користење и

за во иднина.

- ▶ **Ракувајте внимателно со батериската светилка.** Батериската светилка создава јака топлина, која може да доведе до зголемена опасност од пожар или експлозија.
- ▶ **Со батериската светилка не работете во околина каде има опасност од експлозија.**
- ▶ **По автоматското исклучување на батериската светилка не притискајте на прекинувачот за вклучување/исклучување.** Батеријата може да се оштети. Проверете дали батеријата е наполнета и дали батериската светилка е изладена пред повторно да ја вклучите.
- ▶ **Користете само оригинална Bosch опрема.**
- ▶ **Изворот на светлина не може да се замени.** Ако изворот на светлина е дефектен, мора да се замени целата батериска светилка.
- ▶ **Пред каква било интервенција на батериската светилка (на пр. монтажа, одржување итн.) како и при транспорт и складирање, извадете ја батеријата од батериската светилка.** При невнимателно притискање на прекинувачот за вклучување/исклучување постои опасност од повреди.
- ▶ **Не го насочувајте зракот светлина кон лица или животни и не погледнувајте директно во него, дури ни од голема оддалеченост.**
- ▶ **Не ги користете батериските светилки во сообраќајот.** Батериските светилки не се дозволени за осветлување во сообраќајот.
- ▶ **Не ја покривајте главата на светилката, доколку батериската светилка работи.** Главата на светилката се затоплува со текот на работата и може да предизвика изгореници, доколку се акумулира топлина.
- ▶ **Не им дозволувајте на децата да ја користат батериската светилка.** Таа е наменета за професионална употреба. Децата можат од невнимание да се заслепат себеси или други лица.

- ▶ **При оштетување и непрописна употреба на батеријата може да излезе пара. Батеријата може да се запали или да експлодира.** Внесете свеж воздух и доколку има повредени однесете ги на лекар. Пареата може да ги надразни дишните патишта.
- ▶ **При погрешно користење или при оштетена батерија може да истече запалива течност од батеријата. Избегнувајте контакт со неа. Доколку случајно дојдете во контакт со течноста, исплакнете со вода. Доколку течноста дојде во контакт со очите, побарајте лекарска помош.** Истечената течност од батеријата може да предизвика кожни иритации или изгореници.
- ▶ **Батеријата може да се оштети од остри предмети како на пр. клинци или одвртувач или со надворешно влијание.** Може да дојде до внатрешен краток спој и батеријата може да се запали, да пушти чад, да експлодира или да се прегрее.
- ▶ **Неупотребената батерија држете ја подалеку од канцелариски спојувалки, клучеви, железни пари, клинци, завртки или други мали металини предмети, што може да предизвикаат премостување на контактите.** Краток спој меѓу контактите на батеријата може да предизвика изгореници или пожар.
- ▶ **Не ја отворајте батеријата.** Постои опасност од краток спој.
- ▶ **Користете ја батеријата само во производи од производителот.** Само на тој начин батеријата ќе се заштити од опасно преоптоварување.



Заштитете ја батеријата од топлина, на пр. од долготрајно изложување на сончеви зраци, оган, нечистотии, вода и влага.
Инаку, постои опасност од експлозија и краток спој.



- ▶ **Батериите полнете ги со полначи што се препорачани исклучиво од производителот.** Доколку полначот за кој се наменети одреден вид на батерији, се користи со други батерији, постои опасност од пожар.



Не ја принесувајте батериската светилка во близина на импланти или други медицински уреди, на пр. пејсмејкери или инсулинска пумпа. Магнетот на батериската светилка создава поле, кое може да ја наруши функцијата на имплантите и медицинските уреди.

- ▶ **Батериската светилка држете ја подалеку од магнетски носачи на податоци и уреди осетливи на магнет.** Поради влијанието на магнетот, може да дојде до неповратно губење на податоците.
- ▶ **Не ја поставувајте батериската светилка на плафон со помош на магнетите за прицврстување.** Доколку падне, постои опасност од повреда.
- ▶ **Проверете дали магнетот за прицврстување може стабилно да ја држи батериската светилка.** Доколку падне, постои опасност од повреда.

Опис на производот и перформансите

Наменета употреба

Батериската светилка е наменета за преносливо, просторно и временски ограничено осветлување во сув внатрешен и надворешен простор и не е погодна за вообичаено осветлување на простории.

Илустрација на компоненти

Нумерирањето на сликите со компоненти се однесува на приказот на батериската светилка на графичката страница.

- (1) Глава на светилката
 - (2) Батерија^{a)}
 - (3) Копче за отклучување на батерија^{a)}
 - (4) Куки за прицврстување
 - (5) Ногарка за стоење
 - (6) Магнет
 - (7) Куки за закачување
 - (8) Прифат на стативот 1/4"
 - (9) Прекинувач за вклучување/исклучување
 - (10) Разладно тело
 - (11) Статив^{b)}
- a) **Илустрираната или опишана опрема не е дел од стандардниот обем на испорака. Целосната опрема може да ја најдете во нашата Програма за опрема.**

Технички податоци

Батериски светилки		GLI 12V-330
Број на дел		3 601 DA0 0..
Номинален напон	V=	12
Времетраење на светлината, околу	min/Ah	180
Светлосен флукс	lm	330
Препорачана околна температура при полнење	°C	0 ... +35
Дозволена околна температура при полнење при работење ^{A)} и при складирање	°C	-20 ... +50
Препорачани акумулаторски батерии		GBA 12V...
Препорачани полначи		GAL 12... GAX 18...

A) ограничена јачина при температури < 0 °C

Одблесокот на осветлените објекти може да биде со лажна боја.

Батерија

Полнење на батеријата

► **Користете ги само полначите коишто се наведени во техничките податоци.**

Само овие полначи се совпаѓаат со литиум-јонската батерија што се користи за вашата батериска светилка.

Напомена: Литиум-јонските батерии се испорачуваат делумно наполнети порани меѓународните прописи за транспорт. За да се загарантира целосната јачина на батеријата, пред првата употреба целосно наполнете ја.

Ставање на батеријата

Вметнете ја наполнетата акумулаторска батерија во прифатот за батерија, додека не се вклопи.

Вадење на батеријата

За да ја извадите акумулаторската батеријата, притиснете на копчињата за отворање и извлечете ја батеријата. **Притоа не употребувајте сила.**

Напомени за оптимално користење на батериите

Заштитете ја батеријата од влага и вода.

Складирајте ја батеријата во опсег на температура од -20°C до 50°C . Не ја оставајте батеријата на пр. во автомобилот во лето.

Скратеното време на работа по полнењето покажува, дека батеријата е потрошена и мора да се замени.

Внимавајте на напомените за отстранување.

Употреба

Ставање во употреба

Вклучување/исклучување

За **ставање во употреба** на батериската светилка, притиснете го прекинувачот за вклучување/исклучување **(9)**.

За да ја **исклучите** батериската светилка, одново притиснете го прекинувачот за вклучување/исклучување **(9)**.

Подесување на осветленоста

Кратко притиснете на прекинувачот за вклучување/исклучување **(9)**, за да ја вклучите батериската светилка со максимална осветленост. За подесување на осветленоста во 2 степени, држете го притиснат прекинувачот за вклучување/исклучување **(9)**, додека не се постигне саканата осветленост.

Заштита од преоптоварување во зависност од температурата

При пречекорување на дозволената оперативна температура, батериската светилка се исклучува. Оставете ја батериската светилка да се олади и повторно вклучете ја.

Совети при работењето

Кратко пред да се исклучи батериската светилка поради празна батерија, таа трепнува три пати и светне со намалена осветленост.

Навалување на главата на светилката (види слика А)

Соодветно на употребата, главата на светилката **(1)** може да се навали до 200° .

Можни употреби се на пример:

- осветлување на просторијата
- осветлување на работниот простор без отсјај
- осветлување на подот

Напомена: ако наклонот е повеќе од 90° , батериската светилка мора да се фиксира.

Куки за закачување (види слика В)

Со куките за закачување (7) можете да ја прицврстите батериската светилка на предмет.

Куки за прицврстување (види слика С)

Со куките за прицврстување (4) можете да ја прикачите батериската светилка на пример на јаже или појас.

Магнетно прицврстување (види слика D)

Со магнетите (6) можете да ја прикачите батериската светилка на материјали што се магнетизираат.

- ▶ **Држете ги прстите подалеку од задниот дел на држачот кога ја прикачувате батериската светилка на површини.** Силното влечење на магнетите може да ви ги свитка прстите.

При фиксирање, внимавајте да избегнете гребнатини на чувствителните површини.

Прицврстување на статив (види слика Е)

Со прифатот за статив (8) може да ја завртите батериската светилка на 1/4"-статив (опрема).

Завртете ја батериската светилка со завртка за фиксирање на стативот. Внимавајте стативот да биде безбедно поставен.

Одржување и сервис

Одржување и чистење

- ▶ **Пред каква било интервенција на батериската светилка (на пр. монтажа, одржување итн.) како и при транспорт и складирање, извадете ја батеријата од батериската светилка.** При невнимателно притискање на прекинувачот за вклучување/исклучување постои опасност од повреда.

Батериската светилка не мора да се одржува и не содржи делови, што треба да се менуваат или одржуваат.

Исчистете го пластичното стакло на батериската светилка со сува, мека крпа, за да избегнете оштетувања. Не користете средства за чистење или раствори.

Изворот на светлина не може да се замени. Ако изворот на светлина е дефектен, мора да се замени целата батериска светилка.

Сервисна служба и совети при користење

Сервисната служба ќе одговори на Вашите прашања во врска со поправката и одржувањето на Вашиот производ како и резервните делови. Ознаки за експлозија и информации за резервните делови исто така ќе најдете на: **www.bosch-pt.com**

Тимот за советување при користење на Bosch ќе ви помогне доколку имате прашања за нашите производи и опрема.

За сите прашања и нарачки на резервни делови, Ве молиме наведете го 10-цифрениот број од спецификационата плочка на производот.

Северна Македонија

Д.Д.Електрис

Сава Ковачевиќ 47Њ, број 3

1000 Скопје

Е-пошта: dimce.dimcev@servis-bosch.mk

Интернет: www.servis-bosch.mk

Тел./факс: 02/ 246 76 10

Моб.: 070 595 888

Д.П.Т.У “РОЈКА”

Јани Лукровски бб; Т.Ц Автокоманда локал 69

1000 Скопје

Е-пошта: servisrojka@yahoo.com

Тел: +389 2 3174-303

Моб: +389 70 388-520, -530

Дополнителни адреси на сервиси може да најдете под:

www.bosch-pt.com/serviceaddresses

Транспорт

Препорачаните литиум-јонски батерии подлежат на барањата на Законот за опасни материјали. Батериите може да се транспортираат само од страна на корисникот, без потреба од дополнителни квалификации.

При пренос на истите од страна на трети лица (на пр. воздушен транспорт или шпедиција) неопходно е да се внимава на специјалните напомени на амбалажата и ознаките. Во таков случај, при подготовката на пратката мора да се повика експерт за опасни супстанции.

Транспортирајте ги батериите само доколку куќиштето е нештетено. Залепете ги отворените контакти и спакувајте ја батеријата на тој начин што нема да се движи во амбалажата. Ве молиме внимавајте на евентуалните дополнителни национални прописи.

Отстранување



Батериските светилки, батериите, опремата и амбалажите треба да се отстранат на еколошки прифатлив начин.



Не ги фрлајте батериските светилки и батериите во домашната канта за ѓубре!

Само за земјите од ЕУ:

Според европската директива 2012/19/EU за стари електрични и електронски уреди и нивната употреба во националното законодавство, батериските светилки што се вон употреба и дефектните или искористените батерии според директивата 2006/66/ЕС мора одделно да се соберат и да се рециклираат за повторна употреба.

Доколку се отстрануваат неправилно, електричната и електронската опрема може да имаат штетни влијанија врз животната средина и здравјето на луѓето поради можното присуство на опасни материи.

Батерии:

Литиум-јонски:

Ве молиме внимавајте на напомените во делот Транспорт (види „Транспорт“, Страница 178).

Srpski

Sigurnosne napomene za baterijske lampe



Pročitajte sve sigurnosne napomene i uputstva. Propusti u poštovanju sigurnosnih napomena i uputstava mogu da prouzrokuju električni udar, požar i/ili teške povrede.

Čuvajte sva uputstva i sigurnosne napomene za budućnost.

- ▶ **Oprezno rukujte baterijskom lampom.** Baterijska lampa razvija veliku toplotu, što uzrokuje povećanu opasnost od požara i eksplozija.
- ▶ **Baterijsku lampu nemojte koristiti u potencijalno eksplozivnom okruženju.**

- ▶ **Posle automatskog isključenja baterijske lampe više ne pritiskajte prekidača za uključivanje/isključivanje.** Akumulator se može oštetiti. Uverite se da je akumulator napunjen i da se baterijska lampa ohladila pre nego što je ponovo uključite.
- ▶ **Upotrebljavajte samo originalni Bosch pribor.**
- ▶ **Izvor svetlosti ne može da se zameni.** Ako je izvor svetlosti u kvaru, mora da se zameni kompletna akumulatorska lampa.
- ▶ **Izvadite bateriju iz baterijske lampe pre svih radova na baterijskoj lampi (npr. montaža, održavanje), kao i prilikom njenog transporta i skladištenja.** Kod slučajnog aktiviranja prekidača za uključivanje/isključivanje postoji opasnost od povrede.
- ▶ **Ne usmeravajte svetlosni zrak na osobe ili životinje i ne gledajte sami u svetlosni zrak čak ni sa većeg rastojanja.**
- ▶ **Baterijsku lampu nemojte koristiti u saobraćaju.** Baterijska lampa nije odobrena da se koristi kao osvetljenje u saobraćaju.
- ▶ **Nemojte prekrivati glavu lampe dok baterijska lampa radi.** Tokom rada glava lampe se zagreva i može da izazove opekotine ako se isuviše zagreje.
- ▶ **Nemojte dati deci da koriste baterijsku lampu.** Ona je predviđena za profesionalnu upotrebu. Deca mogu slučajno da zaslepe sebe ili druge osobe.
- ▶ **Kod oštećenja i nestručne upotrebe akumulatora može doći do isparavanja. Akumulator može da izgori ili da eksplodira.** Uzmite svež vazduh i potražite lekara ako dođe do tegoba. Para može nadražiti disajne puteve.
- ▶ **Kod pogrešne primene ili oštećenja akumulatora može doći do curenja zapaljive tečnosti iz akumulatora. Izbegavajte kontakt sa njom. Kod slučajnog kontakta isperite vodom. Ako tečnost dospe u oči, dodatno potražite i lekarsku pomoć.** Tečnost koja curi iz akumulatora može da izazove nadražaje kože ili opekotine.
- ▶ **Baterija može da se ošteti oštrim predmetima, kao npr. ekserima ili odvijačima zavrtnjeva ili usled dejstva neke spoljne sile.** Može da dođe do internog kratkog spoja i akumulatorska baterija može da izgori, dimi, eksplodira ili da se pregreje.
- ▶ **Držite nekorišćeni bateriju dalje od kancelarijskih spajalica, novčića, ključeva, eksera, zavrtnja ili drugih malih metalnih predmeta, koji mogu prouzrokovati premošćavanje kontakata.** Kratak spoj između kontakata baterije može imati za posledicu opekotine ili vatru.
- ▶ **Ne otvarajte bateriju.** Postoji opasnost od kratkog spoja.
- ▶ **Koristite akumulator samo sa proizvodima ovog proizvođača.** Samo tako se akumulator štiti od opasnog preopterećenja.



Zaštitite akumulator od izvora toplote, npr. i od trajnog sunčevog zračenja, vatre, prijavštine, vode i vlage. Postoji opasnost od eksplozije i kratkog spoja.



- ▶ **Punite akumulatore samo punjačima koje preporučuje proizvođač.** Ukoliko punjač koji je prikladan za jedan tip akumulatora, koristite sa akumulatorima drugog tipa, postoji opasnost od požara.



Akumulatorsku lampu ne približavajte implantatima i drugim medicinskim uređajima, kao što su pejsmejkeri ili insulinske pumpe. Zbog magneta u akumulatorskoj lampi obrazuje se polje, koje može da ugrozi funkciju implantata i medicinskih uređaja.

- ▶ **Baterijsku lampu držite daleko od magnetnih nosača podataka i magnetno osetljivih uređaja.** Zbog dejstva magneta može da dođe do ireverzibilnog gubitka podataka.
- ▶ **Baterijsku lampu pomoću magneta za pričvršćivanje nemojte da podizete iznad glave.** U slučaju pada postoji opasnost od povrede.
- ▶ **Proverite da li magnet za pričvršćivanje može konstantno da nosi baterijsku lampu.** U slučaju pada postoji opasnost od povrede.

Opis proizvoda i rada

Predviđena upotreba

Svetlo akumulacione baterije je namenjeno za po mestu promenljivo, prostorno i vremenski ograničeno osvetljavanje u suvim unutrašnjim i spoljašnjim zonama, a nije namenjeno za opšte osvetljenje prostorija.

Prikazane komponente

Numerisanje komponenti sa slike na odnosi se na prikaz baterijske lampe na grafičkoj stranici.

- (1) Glava svetiljke
- (2) Akumulator^{a)}

- (3) Taster za otključavanje akumulatora^{a)}
 - (4) Karabinska kuka
 - (5) Postolje
 - (6) Magnet
 - (7) Kuka za vešanje
 - (8) Prijemnica za stativ 1/4"
 - (9) Prekidač za uključivanje/isključivanje
 - (10) Rashladno telo
 - (11) Stativ^{a)}
- a) **Prikazani ili opisani pribor ne spada u standardno pakovanje. Kompletni pribor možete da nađete u našem programu pribora.**

Tehnički podaci

Akumulatorska svetiljka	GLI 12V-330	
Broj artikla		3 601 DA0 0..
Nominalni napon	V=	12
Trajanje gorenja, otp.	min/Ah	180
Svetlosni fluks	lm	330
Preporučena temperatura okruženja prilikom punjenja	°C	0 ... +35
Dozvoljena temperatura okruženja tokom rada ^{A)} i skladištenja	°C	-20 ... +50
Preporučeni akumulatori		GBA 12V...
Preporučeni punjači		GAL 12... GAX 18...

A) Ograničena snaga pri temperaturama <0 °C.

Reprodukcija boje osvetljenih objekata može da bude pogrešna.

Akumulator

Punjenje akumulatora

- **Koristite samo punjače koji su navedeni u tehničkim podacima.** Samo ovi punjači su usaglašeni sa litijum-jonskom akumulatorskom baterijom koja se koristi u vašoj baterijskoj lampi.

Napomena: Litijum-jonski akumulatori se zbog međunarodnih transportnih propisa isporučuju delimično napunjeni. Da biste osigurali punu snagu akumulatora, pre prve upotrebe ga potpuno napunite.

Ubacivanje akumulatora

Ubacite napunjeni akumulator u prihvat akumulatora tako da nalegne na mesto.

Vađenje akumulatora

Za vađenje akumulatora pritisnite tastere za deblokadu akumulatora i izvucite akumulator. **Ne koristite pritom silu.**

Uputstva za optimalno ophodjenje sa akumulatorom

Zaštitite akumulator od vlade i vode.

Lagerujte akumulator samo u području temperature od $-20\text{ }^{\circ}\text{C}$ do $50\text{ }^{\circ}\text{C}$. Ne ostavljajte akumulator leti npr. u autu.

Bitno skraćeno vreme rada posle punjenja pokazuje da je akumulator istrošen i da se mora zameniti.

Obratite pažnju na uputstva za uklanjanje otpada.

Režim rada

Puštanje u rad

Uključivanje/isključivanje

Za **puštanje u rad** baterijske lampe, pritisnite prekidač za uključivanje/isključivanje **(9)**.

Za isključivanje baterijske lampe **ponovo** pritisnite prekidač za uključivanje/isključivanje **(9)**.

Podešavanje svetloće

Kratko pritisnite taster za uključivanje/isključivanje **(9)**, da biste uključili baterijsku lampu sa maksimalnom osvetljenosti. Za prilagođavanje jačine svetlosti u 2 stepena, prekidač za uključivanje/isključivanje **(9)** držite pritisnut dok ne postignete željenu jačinu svetlosti.

Zaštita od preopterećenja zavisna od temperature

U slučaju prekoračenja dozvoljene radne temperature, baterijska lampa se isključuje. Ostavite akumulatorsku svetiljku da se ohladi i nakon toga je ponovo uključite.

Uputstva za rad

Kratko pre nego što se baterijska lampa isključi zbog ispražnjenosti baterije, ona treperi tri puta i svetli sa smanjenom osvetljenosti.

Zakretanje glave lampe (videti sliku A)

Glava lampe (1) se u skladu sa primenom može zakretati do 200°.

Moguće primene su npr.:

- osvetljenje prostorije
- osvetljenje radnog mesta bez zaslepljivanja
- osvetljenje poda

Napomena: Kod većeg nagiba od 90° morate pričvrstiti baterijsku lampu.

Kuka za vešanje (videti sliku B)

Pomoću kuke za kačenje (7) možete da pričvrstite akumulatorsku lampu na neki premet.

Karabinska kuka (videti sliku C)

Pomoću karabinske kuke (4) možete da pričvrstite baterijsku lampu npr. na užu ili kaiš.

Magnetno pričvršćivanje (videti sliku D)

Pomoću magneta (6) možete da pričvrstite baterijsku lampu na materijal koji se može namagnetisati.

- ▶ **Kada baterijsku lampu pričvršćujete na površinama, držite prste dalje od zadnje strane postolja.** Usled jake sile privlačenja magneta može doći do prignječenja prstiju.

Prilikom pričvršćivanja pazite da ne izgrebete osetljive površine.

Pričvršćivanje na stativ (videti sliku E)

Pomoću prijemnice za stativ (8) možete da zavrnete baterijsku lampu na stativ 1/4" (pribor).

Pritegnite baterijsku lampu pomoću zavrtnja za fiksiranje stativa. Vodite računa da postolje stativa bude stabilno.

Održavanje i servis

Održavanje i čišćenje

- ▶ **Izvadite bateriju iz baterijske lampe pre svih radova na baterijskoj lampi (npr. montaža, održavanje), kao i prilikom njenog transporta i skladištenja.** Kod slučajnog aktiviranja prekidača za uključivanje/isključivanje postoji opasnost od povrede.

Akumulatorska svetiljka je bez održavanja i ne sadrži delove koji se moraju menjati ili održavati.

Čistite ploču od plastike akumulatorske svetiljke samo sa nekom suvom, mekom krpom, da bi izbegli oštećenja. Nemojte koristiti sredstva za čišćenje ili rastvarače.

Izvor svetlosti ne može da se zameni. Ako je izvor svetlosti u kvaru, mora da se zameni kompletna akumulatorska lampa.

Servis i saveti za upotrebu

Servis odgovara na vaša pitanja u vezi sa popravkom i održavanjem vašeg proizvoda kao i u vezi sa rezervnim delovima. Šematske prikaze i informacije u vezi rezervnih delova naći ćete i pod: **www.bosch-pt.com**

Bosch tim za konsultacije vam rado pomaže tokom primene, ukoliko imate pitanja o našim proizvodima i njihovom priboru.

Molimo da kod svih pitanja i naručivanja rezervnih delova neizostavno navedete broj artikla sa 10 brojevanih mesta prema tipskoj pločici proizvoda.

Srpski

Bosch Elektroservis
Dimitrija Tucovića 59
11000 Beograd
Tel.: +381 11 644 8546
Tel.: +381 11 744 3122
Tel.: +381 11 641 6291
Fax: +381 11 641 6293
E-Mail: office@servis-bosch.rs
www.bosch-pt.rs

Dodatne adrese servisa pogledajte na:

www.bosch-pt.com/serviceaddresses

Transport

Preporučeni litijum-jonski akumulatori podležu zahtevima propisa o opasnim materijama. Korisnik može bez dodatnih uslova transportovati akumulatore na drumu. Kod slanja preko trećih lica (na primer vazdušnim transportom ili špedicijom) mora se obratiti pažnja na posebne zahteve u pogledu pakovanja i označavanja. Tada se kod pripreme paketa za slanje mora pozvati stručnjak za opasne materije.

Akumulatorske baterije šaljite samo ako kućište nije oštećeno. Odlepite otvorene kontakte i upakujte akumulatorsku bateriju tako, da se ne pokreće u paketu. Molimo da obratite pažnju na eventualne dalje nacionalne propise.

Odlaganje na odpad



Baterijske lampe, akumulatorje, pribor i pakovanja treba uključivati u reciklažu koja odgovara zaštiti životne sredine.



Baterijske lampe i akumulatorje/baterije ne bacajte u kućno đubre!

Samo za EU zemlje:

Prema evropskoj direktivi 2012/19/EU o starim električnim i elektronskim uređajima i njenoj primeni u nacionalnom pravu, baterijske lampe koje se više ne mogu koristiti, a prema evropskoj direktivi 2006/66/EC akumulatori/baterije koje su u kvaru ili istrošene moraju se odvojeno sakupljati i uključiti u reciklažu koja ispunjava ekološke uslove.

Ukoliko se elektronski i električni uređaji otklone u otpad na neispravan način, moguće opasne materije mogu da imaju štetno dejstvo na životnu sredinu i zdravlje ljudi.

Akumulatori/baterije:

Li-jonska:

Molimo da obratite pažnju na napomene u odeljku Transport (videti „Transport“, Strana 185).

Slovenščina

Varnostna opozorila za akumulatorske svetilke



Preberite vsa varnostna opozorila in navodila. Neupoštevanje varnostnih opozoril in navodil lahko povzroči električni udar, požar in/ali hude poškodbe.

Vsa opozorila in navodila shranite za prihodnjo uporabo.

- ▶ **Z akumulatorsko svetilko ravnajte previdno.** Akumulatorska svetilka ustvarja toploto, ki poveča nevarnost požara in eksplozije.
- ▶ **Z akumulatorsko svetilko ne delajte v okoljih, v katerih obstaja nevarnost eksplozije.**
- ▶ **Po samodejnem izklopu akumulatorske svetilke ne pritiskajte na stikalo za vklop/izklop.** Akumulatorska baterija se lahko poškoduje. Pred ponovnim vklopom

akumulatorske svetilke se prepričajte, da je akumulatorska baterija napolnjena in da je akumulatorska svetilka ohlajena.

- ▶ **Uporabljajte le originalen Boschev pribor.**
- ▶ **Svetlobnega vira ni mogoče zamenjati.** Če je svetlobni vir poškodovan, je treba zamenjati celotno akumulatorsko svetilko.
- ▶ **Pred izvajanjem kakršnih koli del na akumulatorski svetilki (npr. pred namestitvijo, vzdrževanjem itd.), transportom ali skladiščenjem akumulatorske svetilke, iz nje odstranite akumulatorsko baterijo.** Pri nenamernem aktiviranju stikala za vklop/izklop obstaja nevarnost telesnih poškodb.
- ▶ **Svetlobnega žarka ne usmerjajte na osebe ali živali in ne glejte v svetlobni žarek, tudi ne iz večje razdalje.**
- ▶ **Akumulatorske svetilke ne uporabljajte v cestnem prometu.** Osvetljevanje z akumulatorsko svetilko v cestnem prometu ni dovoljeno.
- ▶ **Ko je akumulatorska svetilka vklopljena, ne prekrijte glave svetilke.** Glava svetilke se med uporabo segreje in lahko povzroči opekline, če se ta vročina zbere na enem mestu.
- ▶ **Otroci ne smejo uporabljati akumulatorske svetilke.** Namenjena je profesionalni uporabi. Otroci lahko nenamerno zaslepijo sebe ali druge osebe.
- ▶ **Če je akumulatorska baterija poškodovana ali če jo nepravilno uporabljate, lahko iz nje uhajajo pare. Akumulatorska baterija se lahko vname ali eksplodira.** Poskrbite za dovod svežega zraka in se v primeru težav obrnite na zdravnika. Pare lahko povzročijo draženje dihalnih poti.
- ▶ **V primeru napačne uporabe ali poškodovane akumulatorske baterije lahko iz akumulatorske baterije izteče tekočina. Izogibajte se stiku z njo. Pri naključnem stiku prizadeto mesto izperite z vodo. Če pride tekočina v oko, poleg tega poiščite tudi zdravniško pomoč.** Iztekajoča akumulatorska tekočina lahko povzroči draženje kože ali opekline.
- ▶ **Koničasti predmeti, kot so na primer želbli ali izvijači, in zunanji vplivi lahko poškodujejo akumulatorsko baterijo.** Pojavi se lahko kratek stik, zaradi katerega lahko akumulatorska baterija zgori, se osmodi, pregreje ali eksplodira.
- ▶ **Akumulatorska baterija, ki je ne uporabljate, ne sme priti v stik s pisarniškiimi sponkami, kovanci, ključi, želbli, vijaki in drugimi manjšimi kovinskimi predmeti, ki bi lahko povzročili premostitev kontaktov.** Kratek stik med akumulatorskimi kontakti lahko povzroči opekline ali požar.
- ▶ **Akumulatorske baterije ne odpirajte.** Nevarnost kratkega stika.
- ▶ **Akumulatorsko baterijo uporabljajte samo z izdelki proizvajalca.** La tako je akumulatorska baterija zaščitena pred nevarno preobremenitvijo.



Akumulatorsko baterijo zaščitite pred vročino, npr. tudi pred neposredno sončno svetlobo, ognjem, umazanijo, vodo in vlago.



Obstaja nevarnost eksplozije in kratkega stika.

- ▶ **Akumulatorske baterije polnite samo s polnilniki, ki jih priporoča proizvajalec.** Polnilnik, ki je namenjen določeni vrsti akumulatorskih baterij, se lahko vname, če ga uporabljate za polnjenje drugačnih akumulatorskih baterij.



Akumulatorske svetilke ne približujte vsadkom in drugim zdravstvenim napravam, npr. srčnim spodbujevalnikom ali inzulinskim črpalkam. Magnet akumulatorske svetilke ustvari magnetno polje, ki lahko vpliva na delovanje vsadkov ali zdravstvenih naprav.

- ▶ **Akumulatorsko svetilko hranite stran od magnetnih nosilcev podatkov in magnetno občutljivih naprav.** Delovanje magneta lahko povzroči nepopravljivo izgubo podatkov.
- ▶ **Če akumulatorsko svetilko pritrjujete s pritrdilnim magnetom, je ne nameščajte nad glavo.** V primeru padca obstaja nevarnost poškodb.
- ▶ **Preverite, ali lahko s pritrdilnim magnetom trajno pritrdite akumulatorsko svetilko.** V primeru padca obstaja nevarnost poškodb.

Opis izdelka in njegovega delovanja

Namenska uporaba

Akumulatorska svetilka je primerna za prenosno, prostorsko in časovno omejeno osvetljevanje suhih notranjih in zunanjih območij in ni primerna za splošno razsvetljavo prostorov.

Komponente na sliki

Oštevilčenje komponent na sliki se nanaša na prikaz akumulatorske svetilke na strani s shematskim prikazom.

- (1) Glava svetilke
- (2) Akumulatorska baterija^{a)}

- (3) Tipka za sprostitvev akumulatorske baterije^{a)}
 - (4) Karabinska sponka
 - (5) Podstavek
 - (6) Magnet
 - (7) Kavelj za obešanje
 - (8) Navoj za stojalo 1/4"
 - (9) Stikalo za vklop/izklop
 - (10) Hladilni element
 - (11) Stojalo^{a)}
- a) Prikazan ali opisan pribor ni del standardnega obsega dobave. Celoten pribor je del našega programa pribora.

Tehnični podatki

Akumulatorska svetilka	GLI 12V-330	
Kataloška številka	3 601 DA0 0..	
Nazivna napetost	V=	12
Trajanje osvetlitve, pribl.	min/Ah	180
Svetlobni tok	lm	330
Priporočena zunanja temperatura med polnjenjem	°C	0 ... +35
Dovoljena zunanja temperatura med delovanjem ^{A)} in med skladiščenjem	°C	-20 ... +50
Priporočene akumulatorske baterije	GBA 12V...	
Priporočeni polnilniki	GAL 12... GAX 18...	

A) Omejena zmogljivost pri temperaturah pod 0 °C.
Barva osvetljenih predmetov je lahko popačena.

Akumulatorska baterija

Polnjenje akumulatorske baterije

- **Uporabljajte samo polnilnike, ki so navedeni v tehničnih podatkih.** Samo ti polnilniki so usklajeni z litij-ionsko akumulatorsko baterijo v vaši akumulatorski svetilki.

Opomba: litij-ionske akumulatorske baterije se zaradi mednarodnih transportnih predpisov dobavljajo delno napolnjene. Da zagotovite polno zmogljivost akumulatorske baterije, jo pred prvo uporabo popolnoma napolnite.

Namestitev akumulatorske baterije

Napolnjeno akumulatorsko baterijo vstavite v ležišče za akumulatorsko baterijo, da se zaskoči.

Odstranitev akumulatorske baterije

Akumulatorsko baterijo odstranite tako, da pritisnete tipko za sprostitvev akumulatorske baterije in izvlečete akumulatorsko baterijo. **Pri tem ne uporabljajte sile.**

Navodila za optimalno uporabo akumulatorske baterije

Akumulatorsko baterijo zavarujte pred vlago in vodo.

Akumulatorsko baterijo skladiščite samo v temperaturnem območju od -20°C do 50°C .

Poleti ne dovolite, da bi akumulatorska baterija obležala v avtomobilu.

Bistveno krajši čas delovanja po polnjenju pomeni, da je akumulatorska baterija izrabljena in da jo je treba zamenjati.

Upoštevajte navodila za odstranjevanje.

Delovanje

Uporaba

Vklop/izklop

Za **vklop** akumulatorske svetilke pritisnite na stikalo za vklop/izklop **(9)**.

Za **izklop** akumulatorske svetilke znova pritisnite na stikalo za vklop/izklop **(9)**.

Nastavitev svetlosti

Za vklop akumulatorske svetilke z največjo svetilnostjo za kratek čas pritisnite na stikalo za vklop/izklop **(9)**. Za prilagoditev svetilnosti v 2 stopnjah držite stikalo za vklop/izklop **(9)** pritisnjeno, dokler ni dosežena zelena svetilnost.

Zaščita pred preobremenitvijo, ki deluje glede na temperaturo

Pri prekoračitvi dovoljene temperature se akumulatorska lučka izklopi. Pustite, da se akumulatorska lučka ohladi, in jo ponovno vklopite.

Navodila za delo

Malo pred izklopom akumulatorske svetilke zaradi izpraznjene akumulatorske baterije svetilka trikrat utripne in sveti z zmanjšano svetilnostjo.

Nagibanje glave svetilke (glejte sliko A)

Glede na način uporabe lahko glavo svetilke **(1)** nagnete do 200°.

Primeri možnih načinov uporabe:

- osvetlitev prostora
- osvetlitev delovnega mesta brez bleščanja
- osvetlitev tal

Opomba: pri nagibu nad 90° je treba akumulatorsko svetilko pritrditi.

Kavelj za obešanje (glejte sliko B)

S kavljem za obešanje **(7)** lahko akumulatorsko svetilko pritrdite na predmet.

Karabinska sponka (glejte sliko C)

S karabinsko sponko **(4)** lahko akumulatorsko svetilko pritrdite npr. na jekleno vrv ali za pas.

Pritrditev z magnetom (glejte sliko D)

Z magnetom **(6)** lahko akumulatorsko svetilko pritrdite na magnetne materiale.

- ▶ **Pri pritrjevanju akumulatorske svetilke na površine pazite, da se s prsti ne dotikate hrbtni strani podstavka.** Zaradi moči magnetov lahko pride do ukleščenja prstov.

Pri pritrjevanju pazite, da ne opraskate občutljivih površin.

Pritrditev na stojalo (glejte sliko E)

Z navojem za stojalo **(8)** lahko akumulatorsko svetilko privijete na stojalo z 1/4-palčnim navojem (pribor).

Akumulatorsko svetilko privijte z vijakom za pritrditev na stojalo. Stojalo mora biti stabilno postavljeno.

Vzdrževanje in servisiranje

Vzdrževanje in čiščenje

- ▶ **Pred izvajanjem kakršnih koli del na akumulatorski svetilki (npr. pred namestitvijo, vzdrževanjem itd.), transportom ali skladiščenjem akumulatorske svetilke, iz nje odstranite akumulatorsko baterijo.** Pri nenamernem aktiviranju stikala za vklop/izklop obstaja nevarnost telesnih poškodb.

Akumulatorska svetilka ne potrebuje vzdrževanja in ne vsebuje delov, ki bi jih bilo treba zamenjati ali vzdrževati.

Da bi preprečili poškodbe, plastično steklo akumulatorske svetilke čistite le s suho, mehko krpo. Ne uporabljajte čistilnih sredstev ali topil.

Svetlobnega vira ni mogoče zamenjati. Če je svetlobni vir poškodovan, je treba zamenjati celotno akumulatorsko svetilko.

Servisna služba in svetovanje uporabnikom

Servis vam bo dal odgovore na vaša vprašanja glede popravila in vzdrževanja izdelka ter nadomestnih delov. Tehnične skice in informacije glede nadomestnih delov najdete na:

www.bosch-pt.com

Boscheva skupina za svetovanje pri uporabi vam bo z veseljem odgovorila na vprašanja o naših izdelkih in pripadajočem priboru.

Ob vseh vprašanjih in naročilih rezervnih delov nujno sporočite 10-mestno številko na tipski ploščici izdelka.

Slovensko

Robert Bosch d.o.o.

Verovškova 55a

1000 Ljubljana

Tel.: +00 803931

Fax: +00 803931

Mail: servis.pt@si.bosch.com

www.bosch.si

Naslove drugih servisnih mest najdete na povezavi:

www.bosch-pt.com/serviceaddresses

Transport

Za priporočene litij-ionske akumulatorske baterije veljajo zahteve zakona o nevarnih snoveh. Uporabnik lahko akumulatorske baterije brez omejitev prevaža po cesti.

Pri pošiljkah, ki jih opravijo tretje osebe (npr. zračni transport ali špedicija), je treba upoštevati posebne zahteve glede embalaže in oznak. Pri pripravi odpreme mora obvezno sodelovati strokovnjak za nevarne snovi.

Akumulatorske baterije pošiljajte samo, če je njihovo ohišje nepoškodovano. Prelepите odprte kontakte in akumulatorsko baterijo zapakirajte tako, da se v embalaži ne premika. Upoštevajte tudi morebitne druge nacionalne predpise.

Zaštita okolja



Akumulatorske lučke, akumulatorske baterije, pribor in embalažo morate reciklirati v skladu z varstvom okolja.



Akumulatorskih lučk in baterij ne smete odvreči med hišne odpadke!

Zgolj za države Evropske unije:

V skladu z Direktivo 2012/19/EU o odpadni električni in elektronski opremi in njenim prenosom v nacionalno zakonodajo se morajo odslužene akumulatorske svetilke zbirati ločeno in odstraniti na okolju prijazen način. Prav tako se morajo v skladu z Direktivo 2006/66/ES pokvarjene ali odslužene akumulatorske baterije in baterije za enkratno uporabo zbirati ločeno in odstraniti na okolju prijazen način.

Odpadna električna in elektronska oprema, ki ni zavržena strokovno, lahko negativno vpliva na okolje in zdravje ljudi, saj morda vsebuje nevarne snovi.

Akumulatorske/običajne baterije:

Litijevi ioni:

Upoštevajte navodila v poglavju „Transport“ (glejte „Transport“, Stran 192).

Hrvatski

Sigurnosne napomene za akumulatorske svjetiljke



Treba pročitati sve sigurnosne napomene i upute. Propusti do kojih može doći uslijed nepridržavanja sigurnosnih napomena i uputa mogu uzrokovati električni udar, požar i/ili teške ozljede.

Sačuvajte sve sigurnosne napomene i upute za buduću primjenu.

- ▶ **Pažljivo postupajte s akumulatorskom svjetiljkom.** Akumulatorska svjetiljka proizvodi veliku toplinu koja dovodi do povećane opasnosti od požara i eksplozije.
- ▶ **Ne radite s akumulatorskom svjetiljkom u okolini ugroženoj eksplozijom.**
- ▶ **Nakon automatskog isključivanja akumulatorske svjetiljke ne pritišćite dalje prekidač za uključivanje/isključivanje.** Aku-baterija bi se mogla oštetiti. Provjerite

je li aku-baterija napunjena, a akumulatorska svjetiljka hladna prije ponovnog uključivanja akumulatorske svjetiljke.

- ▶ **Koristite samo originalan Bosch pribor.**
- ▶ **Izvor svjetlosti ne može se zamijeniti.** Ako je izvor svjetlosti neispravan, treba zamijeniti cijelu akumulatorsku svjetiljku.
- ▶ **Prije svih radova na akumulatorskoj svjetiljci (npr. montaža, održavanje itd.) kao i prilikom njezinog transporta i spremanja izvadite aku-bateriju iz akumulatorske svjetiljke.** Kod nehотиčno aktiviranja prekidača za uključivanje/isključivanje postoji opasnost od ozljeda.
- ▶ **Ne usmjeravajte svjetlosnu zraku na ljude ili životinje i ne gledajte izravno u svjetlosnu zraku, niti s veće udaljenosti.**
- ▶ **Akumulatorsku svjetiljku ne upotrebljavajte u cestovnom prometu.** Akumulatorska svjetiljka nije dozvoljena za rasvjetu u cestovnom prometu.
- ▶ **Ne prekrivajte glavu svjetiljke za vrijeme rada akumulatorske svjetiljke.** Glava svjetiljke se zagrijava za vrijeme rada i može prouzročiti opekline kada se ta vrućina nakupi.
- ▶ **Ne dopustite djeci korištenje akumulatorske svjetiljke.** Ona je namijenjena za profesionalnu uporabu. Djeca mogu nehотиčno zaslijepiti sebe same ili druge osobe.
- ▶ **U slučaju oštećenja i nestručne uporabe aku-baterije mogu se pojaviti pare. Aku-baterija može izgorjeti ili eksplodirati.** Dovedite svježi zrak i u slučaju potrebe zatražite liječničku pomoć. Pare mogu nadražiti dišne puteve.
- ▶ **Kod pogrešne primjene ili oštećene aku-baterije iz aku-baterije može isticati tekućina. Izbjegavajte kontakt s ovom tekućinom. Kod slučajnog kontakta ugroženo mjesto treba isprati vodom. Ako bi ova tekućina dospjela u oči, zatražite pomoć liječnika.** Istekla tekućina iz aku-baterije može dovesti do nadražaja kože ili opekline.
- ▶ **Oštrim predmetima kao što su npr. čavli, odvijači ili djelovanjem vanjske sile aku-baterija se može oštetiti.** Može doći do unutrašnjeg kratkog spoja i aku-baterija može izgorjeti, razviti dim, eksplodirati ili se pregrijati.
- ▶ **Nekoristene aku-baterije držite dalje od uredskih spajalica, kovanica, ključeva, čavala, vijaka ili drugih sitnih metalnih predmeta koji bi mogli uzrokovati premošćenje kontakata.** Kratki spoj između kontakata aku-baterije može imati za posljedicu opekline ili požar.
- ▶ **Ne otvarajte aku-bateriju.** Postoji opasnost od kratkog spoja.
- ▶ **Aku-bateriju koristite samo u proizvodima proizvođača.** Samo na ovaj način je aku-baterija zaštićena od opasnog preopterećenja.



Zaštite aku-bateriju od vrućine, npr. također od stalnog sunčevog zračenja, vatre, prljavštine, vode i vlage. Postoji opasnost od eksplozije i kratkog spoja.



- ▶ **Aku-baterije punite samo u punjačima koje preporučuje proizvođač.** Za punjač prikladan za određenu vrstu aku-baterije postoji opasnost od požara ako se koristi s nekom drugom aku-baterijom.



Akumulatorsku svjetiljku ne stavljajte u blizini implantata i drugih medicinskih uređaja npr. srčanog stimulatora ili inzulinske pumpe. Zbog magneta akumulatorske svjetiljke se stvara polje koje može negativno utjecati na rad implantata i medicinskih uređaja.

- ▶ **Akumulatorsku svjetiljku držite podalje od magnetskih nosača podataka i magnetski osjetljivih uređaja.** Uslijed djelovanja magneta može doći do nepovratnog gubitka podataka.
- ▶ **Ne postavljajte akumulatorsku svjetiljku uz pomoć pričvrtnih magneta iznad glave.** U slučaju pada postoji opasnost od ozljeda.
- ▶ **Provjerite može li pričvrtni magnet trajno držati akumulatorsku svjetiljku.** U slučaju pada postoji opasnost od ozljeda.

Opis proizvoda i radova

Namjenska uporaba

Akumulatorska svjetiljka je predviđena za ručno, prostorno i vremenski ograničeno osvjetljavanje u suhim unutarnjim prostorima i na otvorenom područjima i nije prikladna za opće osvjetljavanje prostora.

Prikazani dijelovi alata

Numeriranje prikazanih dijelova odnosi se na prikaz akumulatorske svjetiljke na stranici sa slikama.

- (1) Glava svjetiljke
- (2) Aku-baterija^{a)}

- (3) Tipka za deblokadu aku-baterije^{a)}
 - (4) Kuka s osiguračem
 - (5) Postolje
 - (6) Magnet
 - (7) Kuka za vješanje
 - (8) Prihvat stativa 1/4"
 - (9) Prekidač za uključivanje/isključivanje
 - (10) Rashladno tijelo
 - (11) Stativ^{a)}
- a) **Prikazan ili opisan pribor ne pripada standardnom opsegu isporuke. Potpuni pribor možete naći u našem programu pribora.**

Tehnički podaci

Akumulatorska svjetiljka	GLI 12V-330	
Kataloški broj	3 601 DA0 0..	
Nazivni napon	V=	12
Vrijeme rada cca.	min/Ah	180
Svjetlosni tok	lm	330
Preporučena temperatura okoline kod punjenja	°C	0 ... +35
Dopuštena temperatura okoline pri radu ^{A)} i kod skladištenja	°C	-20 ... +50
Preporučene aku-baterije	GBA 12V...	
Preporučeni punjači	GAL 12... GAX 18...	

A) Ograničeni učinak kod temperatura <0 °C.
Prikaz boja osvijetljenih objekata može biti pogrešan.

Aku-baterija

Punjenje aku-baterije

- **Koristite samo punjače navedene u tehničkim podacima.** Samo su ovi punjači prilagođeni litij-ionskoj aku-bateriji koja se koristi u vašoj akumulatorskoj svjetiljki.

Napomena: Litij-ionske aku-baterije isporučuju se djelomično napunjene zbog međunarodnih propisa o prijevozu. Kako bi se zajamčio puni učinak aku-baterije, prije prve uporabe aku-bateriju napunite do kraja.

Umetanje aku-baterije

Umetnite napunjenu aku-bateriju u prihvat aku-baterije sve dok se ne uglati.

Vađenje aku-baterije

Za vađenje aku-baterije pritisnite tipke za deblokadu aku-baterije i izvucite aku-bateriju.
Pritom ne primjenjujte silu.

Napomene za optimalno rukovanje aku-baterijom

Zaštite aku-bateriju od vlage i vode.

Aku-bateriju čuvajte samo u prostoriji u kojoj je raspon temperature od -20°C do 50°C .
Npr. aku-bateriju ljeti na ostavljajte u automobilu.

Bitno skraćeno vrijeme rada nakon punjenja pokazuje da je aku-baterija istrošena i da je treba zamijeniti.

Pridržavajte se uputa za zbrinjavanje u otpad.

Rad

Puštanje u rad

Uključivanje/isključivanje

Za **puštanje** akumulatorske svjetiljke u rad pritisnite prekidač za uključivanje/isključivanje (9).

Za **isključivanje** akumulatorske svjetiljke ponovno pritisnite prekidač za uključivanje/isključivanje (9).

Namještanje jačine svjetlosti

Kratko pritisnite prekidač za uključivanje/isključivanje (9) kako biste akumulatorsku svjetiljku uključili na maksimalnu jačinu svjetlosti. Za namještanje jačine svjetlosti u 2 stupnja držite pritisnut prekidač za uključivanje/isključivanje (9) sve dok ne postignete željenu jačinu svjetlosti.

Zaštita od preopterećenja ovisna o temperaturi

U slučaju prekoračenja dopuštene radne temperature akumulatorska svjetiljka se isključuje. Akumulatorsku svjetiljku ostavite da se ohladi i nakon toga je ponovno uključite.

Upute za rad

Prije nego što se akumulatorska svjetiljka isključi zbog prazne aku-baterije, zatreperit će tri puta i slabije svijetliti.

Zakretanje glave svjetiljke (vidjeti sliku A)

Glavu svjetiljke **(1)** možete zakrenuti do 200° ovisno o uporabi.

Moguće uporabe su primjerice:

- osvijetljenje prostorije
- osvijetljenje radnog mjesta bez bliještanja
- osvijetljenje poda

Napomena: Pri nagibu većem od 90° treba pričvrstiti akumulatorsku svjetiljku.

Kuka za vješanje (vidjeti sliku B)

Pomoću kuke za vješanje **(7)** akumulatorsku svjetiljku možete pričvrstiti na neki predmet.

Kuka s osiguračem (vidjeti sliku C)

Pomoću kuke s osiguračem **(4)** možete pričvrstiti akumulatorsku svjetiljku npr. na užu ili remen.

Magnetno pričvršćenje (vidjeti sliku D)

Pomoću magneta **(6)** možete pričvrstiti akumulatorsku svjetiljku na materijale koji se mogu magnetizirati.

► **Držite prste dalje od stražnje strane postolja kada pričvršćujete akumulatorsku svjetiljku na površine.** Zbog jake vlačne sile magneta mogu se zaglaviti vaši prsti.

Pri pričvršćivanju pazite da izbjegnute ogrebotine na osjetljivim površinama.

Pričvršćivanje na stativ (vidjeti sliku E)

S prihvatom stativa **(8)** akumulatorsku svjetiljku možete vijcima pričvrstiti na stativ 1/4" (pribor).

Akumulatorsku svjetiljku pričvrstite vijkom za fiksiranje stativa. Pazite na sigurno stajanje stativa.

Održavanje i servisiranje

Održavanje i čišćenje

► **Prije svih radova na akumulatorskoj svjetiljci (npr. montaža, održavanje itd.) kao i prilikom njezinog transporta i spremanja izvadite aku-bateriju iz akumulatorske**

svjetiljke. Kod nehotičnog aktiviranja prekidača za uključivanje/isključivanje postoji opasnost od ozljeda.

Akumulatorska svjetiljka ne zahtjeva održavanje i ne sadrži dijelove koji se moraju zamijeniti ili održavati.

Plastičnu ploču akumulatorske svjetiljke čistite samo suhom mekom krpom kako bi se izbjegla oštećenja. Ne upotrebljavajte sredstva za čišćenje ili otapala.

Izvor svjetlosti ne može se zamijeniti. Ako je izvor svjetlosti neispravan, treba zamijeniti cijelu akumulatorsku svjetiljku.

Servisna služba i savjeti o uporabi

Naša servisna služba će odgovoriti na vaša pitanja o popravku i održavanju vašeg proizvoda, kao i o rezervnim dijelovima. Crteže u rastavljenom obliku i informacije o rezervnim dijelovima možete naći i na našoj adresi: **www.bosch-pt.com**

Tim Bosch savjetnika o uporabi rado će odgovoriti na vaša pitanja o našim proizvodima i njihovom priboru.

U slučaju upita ili naručivanja rezervnih dijelova, molimo vas obavezno navedite 10-znamenkasti kataloški broj s tipске pločice proizvoda.

Hrvatski

Robert Bosch d.o.o PT/SHR-BSC

Kneza Branimira 22

10040 Zagreb

Tel.: +385 12 958 051

Fax: +385 12 958 050

E-Mail: RBKN-bsc@hr.bosch.com

www.bosch.hr

Ostale adrese servisa možete pronaći na:

www.bosch-pt.com/serviceaddresses

Transport

Preporučene litij-ionske aku-baterije podliježu zakonu o transportu opasnih tvari.

Korisnik bez ikakvih preduvjeta može transportirati aku-baterije cestovnim transportom.

Ako transport obavlja treća strana (npr. transport zrakoplovom ili špedicijom), treba se pridržavati posebnih zahtjeva za ambalažu i označavanje. Kod pripreme ovakvih pošiljki za transport prethodno se treba savjetovati sa stručnjakom za transport opasnih tvari.

Aku-bateriju šaljite nekim transportnim sredstvom samo ako je njezino kućište neoštećeno. Obljepite otvorene kontakte i zapakirajte aku-bateriju tako da se ne može pomicati u ambalaži. Pridržavajte se i eventualnih dodatnih nacionalnih propisa.

Zbrinjavanje



Akumulatorske svjetiljke, aku-baterije, pribor i ambalažu treba dovesti na ekološki prihvatljivo recikliranje.



Akumulatorske svjetiljke i aku-baterije/baterije ne bacajte u kućni otpad!

Samo za zemlje EU:

U skladu s europskom Direktivom 2012/19/EU o električnim i elektroničkim starim uređajima i njihovom provedbom u nacionalno pravo neupotrebjive akumulatorske svjetiljke i u skladu s europskom Direktivom 2006/66/EZ neispravne ili istrošene aku-baterije/baterije moraju se odvojeno sakupljati i dovesti na ekološki prihvatljivo recikliranje.

U slučaju nepravilnog zbrinjavanja električni i elektronički stari uređaji mogu imati štetne učinke na okoliš i ljudsko zdravlje zbog moguće prisutnosti opasnih tvari.

Aku-baterije/baterije:

Litij-ionske:

Pridržavajte se uputa u poglavlju Transport (vidi „Transport“, Stranica 199).

Eesti

Ohutusnõuded akulampide kasutamisel



Lugege läbi kõik ohutusnõuded ja juhised. Ohutusnõuete ja juhiste eiramine võib kaasa tuua elektrilöögi, tulekahju ja/või raskeid vigastusi.

Hoidke kõik ohutusnõuded ja juhised edasiseks kasutamiseks hoolikalt alles.

- ▶ **OIGE AKULAMNI KÄSITSEMISEL HOOLIKAS.** Akulamp tekitab suurt kuumust, mis toob kaasa suurenenud tulekahju- ja plahvatusohu.
- ▶ **Akulampi ei tohi kasutada plahvatusohtlikus keskkonnas.**

- ▶ **Pärast akulambi automaatset väljalülitumist ärge vajutage enam lülile (sisse/välja).** Aku võib kahjustada saada. Enne akulambi uuesti sisselülitamist veenduge, et aku on laetud ja akulamp on jahtunud.
- ▶ **Kasutage ainult Boschi originaaltarvikuid.**
- ▶ **Valgusallikat ei saa välja vahetada.** Kui valgusallikas on defektne, tuleb välja vahetada akulamp tervikuna.
- ▶ **Enne mis tahes tööde tegemist akulambi kallal (montaaž, hooldus jm) ning akulambi transportimisel ja hoiulepanekul eemaldage akulambist aku.** Lülitite (sisse/välja) juhuslik käsitsemine toob kaasa vigastuste ohu.
- ▶ **Ärge suunake valguskiirt inimeste ega loomade peale ja ärge vaadake ise valguskiire sisse ka mitte suurema vahemaa tagant.**
- ▶ **Ärge kasutage akulampi tänavaliikluses.** Akulambi kasutamine valgustina tänavaliikluses ei ole lubatud.
- ▶ **Akulambi kasutamise ajal ei tohi lambipead kinni katta.** Lambipea soojeneb töö ajal ja kogunev kuumus võib põhjustada põletusi.
- ▶ **Ärge laske akulampi kasutada lastel.** See on ette nähtud professionaalseks kasutuseks. Lapsed võivad kogemata ennast või teisi inimesi pimestada.
- ▶ **Aku vigastamise ja ebaõige käsitsemise korral võib akust eralduda auru. Aku võib põlema süttida või plahvatada.** Õhutage ruumi, halva enesetunde korral pöörduge arsti poole. Aurud võivad ärritada hingamisteid.
- ▶ **Väärkasutuse või kahjustatud aku korral võib süttiv vedelik välja voolata.** Vältige sellega kokkupuudet. Juhusliku kokkupuute korral loputage veega. Kui vedelik satub silma, pöörduge ka arsti poole. Väljavoolav akuvedelik võib põhjustada nahaärritusi või põletusi.
- ▶ **Teravad esemed, näiteks naelad või kruvikeerajad, samuti löögid, põrutused jmt võivad akut kahjustada.** Akukontaktide vahel võib tekkida lühis ja aku võib süttida, suitsetama hakata, plahvatada või üle kuumeneda.
- ▶ **Kasutusvälisel ajal hoidke akud eemal kirjaklambritest, müntidest, võtmetest, naeltest, kruvidest või teistest väikestest metallesemetest, mis võivad kontaktid omavahel ühendada.** Akukontaktide vahel tekkiva lühise tagajärjeks võivad olla põletused või tulekahju.
- ▶ **Ärge avage akut.** Esineb lühise oht.
- ▶ **Kasutage akut ainult valmistaja toodetes.** Ainult sellisel juhul on aku kaitstud ohtliku ülekoormuse eest.



Kaitske akut kuumuse, sealhulgas pideva päikesekiirguse eest, samuti tule, mustuse, vee ja niiskuse eest. Plahvatus- ja lühiseoht.



- ▶ **Laadige akusid ainult tootja soovitatud laadimisseadmetega.** Laadimisseade, mis sobib teatud tüüpi akudele, muutub tuleohtlikuks, kui seda kasutatakse teiste akudega.



Hoidke akuvalgusti eemal implantaatidest ja muudest meditsiinilistest seadmetest, nagu nt südamestimulaator või insuliinipump. Akuvalgusti magnet tekitab välja, mis võib implantaatide ja meditsiiniliste seadmete talitlust mõjutada.

- ▶ **Hoidke akulampi eemal magnetilistest andmekandjatest ja magnetiliselt tundlikest seadmetest.** Magneti toimel võivad andmed pöördumatult hävida.
- ▶ **Ärge kinnitage akulampi kinnitusmagneti abil pea kohale.** Allakukkumisel esineb vigastuste oht.
- ▶ **Kontrollige, kas kinnitusmagnet suudab akulampi pikaajaliselt hoida.** Allakukkumisel esineb vigastuste oht.

Toote kirjeldus ja kasutusjuhend

Nõuetekohane kasutamine

Akuvalgusti on kuivades sise- ja välitingimustes ette nähtud konkreetse ruumiliselt piiratud ala valgustamiseks teatava kindlaksmääratud aja jooksul, akulambi asukohta ruumis saab muuta, akulamp ei sobi kasutamiseks ruumi üldvalgustina.

Kujutatud komponendid

Akulambi osade numeratsiooni aluseks on jooniste leheküljel toodud numbrid.

- (1) Valgustipea
- (2) Aku^{a)}
- (3) Aku lukustuse vabastamisnupp^{a)}

- (4) Karabiinkonks
 - (5) Tugijalg
 - (6) Magnet
 - (7) Riputuskonks
 - (8) Statiivi kinnituskoht 1/4"
 - (9) Sisse-/väljalüüti
 - (10) Jahutusradiaator
 - (11) Statiiv^{a)}
- a) **Tarnekomplekt ei sisalda kõiki kasutusjuhendis olevatel joonistel kujutatud või kasutusjuhendis nimetatud lisatarvikuid. Lisatarvikute täieliku loetelu leiate meie lisatarvikute kataloogist.**

Tehnilised andmed

Akulamp	GLI 12V-330	
Tootenumbr	3 601 DA0 0..	
Nimipinge	V=	12
Põlemisaeg u	min/Ah	180
Valgusvool	lm	330
Soovitatav keskkonnatemperatuur laadimisel	°C	0 ... +35
Lubatud keskkonnatemperatuur töötamisel ^{a)} ja ladustamisel	°C	-20 ... +50
Soovitatavad akud	GBA 12V ...	
Soovitatavad akulaadidajad	GAL 12... GAX 18...	

A) Piiratud võimsus temperatuuril <0 °C.

Valgustatud objektide värve võidakse tajuda moonutatult.

Aku

Aku laadimine

- **Kasutage üksnes tehnilistes andmetes loetletud laadimisseadmeid.** Ainult need laadimisseadmed on häälestatud teie akuga valgusti puhul kasutatavale liitiumioonakule.

Juhis: liitumioonakud tarnitakse tehastest rahvusvaheliste transpordieeskirjade põhjal osaliselt laetutena. Selleks et aku täielikku võimsust tagada, laadige aku enne esimest kasutamist täielikult täis.

Aku paigaldamine

Lüake laetud aku akuhoidikusse nii, et see tuntavalt fikseeruks.

Aku eemaldamine

Aku eemaldamiseks vajutage lukustuse vabastamise nuppe ja tõmmake aku välja. **Ärge rakendage seejuures jõudu.**

Juhised aku käsitsemiseks

Kaitske akut niiskuse ja vee eest.

Hoidke aku temperatuuril -20°C kuni 50°C . Ärge jätke akut suvel autosse.

Oluliselt lühenenud kasutusaeg pärast laadimist näitab, et aku on muutunud kasutuskoõlbmatuks ja tuleb välja vahetada.

Järgige ringlussevõtu juhiseid.

Kasutamine

Kasutuselevõtt

Sisse-/väljalülitamine

Akulambi **sisselülitamiseks** vajutage sisse-/väljalülitile **(9)**.

Akulambi **väljalülitamiseks** vajutage sisse-/väljalülitit **(9)**.

Valgustustugevuse reguleerimine

Vajutage lülitile (sisse/välja) **(9)** korra, et lülitada akulampi maksimaalsele heledusele.

Heleduse kohandamiseks 2 astmes vajutage lülitile (sisse/välja) **(9)**, kuni soovitud heledus on saavutatud.

Temperatuurist sõltuv ülekoormuskaitse

Lubatud töötemperatuuri ületamisel lülitub akuvalgusti välja. Laske akuvalgustil jahtuda ja lülitage akuvalgusti uuesti sisse.

Tööjuhised

Veidi enne seda, kui akulamp tühja aku tõttu välja lülitub, vilgub see kolm korda ja põleb vähendatud heledusega.

Valgustipea pööramine (vaata joonist A)

Vastavalt kasutusotstarbele saab valgustipead (1) kuni 200° pöörata.

Võimalikud kasutusotstarbed on näiteks:

- ruumi valgustamine
- töökoha mittepimestav valgustamine
- pöranda valgustamine

Suunis: kalde korral üle 90° tuleb akuvalgusti kinnitada.

Riputuskonks (vt joonist B)

Riputuskonksu (7) abil saab akulambi mingi eseme külge kinnitada.

Karabiinkonks (vaata joonist C)

Karabiinkonksuga (4) saate kinnitada akuvalgusti nt trossile või vööle.

Magnetkinnitus (vaata joonist D)

Magnetiga (6) saate kinnitada akuvalgusti magnetiseeritavatele materjalidele.

► Hoidke akuvalgusti pindadele kinnitamisel sõrmed tugijala tagaküljest eemal.

Magneti tugeva tõmbejõu tõttu võite sõrmed kinni pitsitada.

Jälgige kinnitamisel, et tundlike pindu ei kriimustataks.

Kinnitamine statiivile (vaata joonist E)

Statiivi kinnituskohaga (8) saate akuvalgusti kruvida 1/4"-statiivile (lisavarustus).

Kinnitage akuvalgusti statiivi kinnituskruviga. Veenduge, et statiiv on stabiilses asendis.

Hooldus ja korrashoid

Hooldus ja puhastus

► Enne mis tahes tööde tegemist akulambi kallal (montaaž, hooldus jm) ning akulambi transportimisel ja hoieulepanekul eemaldage akulambist aku. Lüliti

(sisse/välja) juhuslik käsitsemine toob kaasa vigastuste ohu.

Akulamp ei vaja hooldust ega sisalda osi, mida tuleb vahetada või hooldada.

Vigastuste vältimiseks puhastage akulambi plastist klaasi üksnes kuiva pehme lapiga.

Ärge kasutage puhasteid ega lahusteid.

Valgusallikat ei saa vahetada. Kui valgusallikas on defektne, tuleb välja vahetada akulamp tervikuna.

Klienditeenindus ja kasutusala nõustamine

Klienditeeninduse töötajad vastavad teie küsimustele teie toote remondi ja hoolduse ning varuosade kohta. Joonised ja info varuosade kohta leiate ka veebisaidilt:

www.bosch-pt.com

Boschi nõustajad on meeleldi abiks, kui teil on küsimusi toodete ja lisatarvikute kasutamise kohta.

Päringute esitamisel ja varuosade tellimisel teatage meile kindlasti toote tüübisildil olev 10-kohaline tootenumber.

Eesti Vabariik

Teeninduskeskus

Tel.: (+372) 6549 575

Faks: (+372) 6549 576

E-posti: service-pt@lv.bosch.com

Muud teeninduse aadressid leiate jaotisest:

www.bosch-pt.com/serviceaddresses

Transport

Soovitatud liitumioonakude suhtes kohaldatakse ohtlike veoste eeskirjade nõudeid.

Akude puhul on lubatud kasutajapoolne piiranguteta maanteevedu.

Kolmandate isikute teostatava veo korral (nt õhuvedu või ekspedeerimine) tuleb järgida pakendi ja tähistuse osas kehtivaid erinõudeid. Sellisel juhul peab veose ettevalmistamisel alati osalema ohtlike ainete veo ekspert.

Aku vedu on lubatud vaid siis, kui aku korpus on vigastusteta. Katke lahtised kontaktid teibiga ja pakkige aku nii, et see pakendis ei liiguks. Järgige ka võimalikke täiendavaid siseriiklikke nõudeid.

Jäätmekäitlus



Akuvalgusti, aku, lisavarustus ja pakend tuleb keskkonnasäästlikult taaskasutusse suunata.



Ärge käideldge akuvalgusteid ja akusid/patareisiid olmejäätmetena!

Üksnes ELi liikmesriikidele:

Vastavalt direktiivile 2012/19/EL elektri- ja elektroonikaseadmete jäätmete kohta ning nende kohaldamisele riigi õigusaktides tuleb kasutusressursi ammendanud akuvalgustid

ja vastavalt direktīviile 2006/66/EŪ defektسد vōi kasutusressursi ammandanud akud/ patareid eraldi kokku koguda ja suunata keskkonnasāāstlikku taaskasutusse.

Vale jāātmekāitluse korral vōivad vanad elektri- ja elektronikaseadmed, milles sisaldub kahjulikke aineid, kahjustada keskkonda ja inimeste tervist.

Akud/patareid:

Li-ioon:

Jārgige punktis Transport toodud juhiseid (vaadake „Transport“, Lehekūlg 206).

Latviešu

Drošības noteikumi akumulatora apgaismošanas lampām



Izlasiet drošības noteikumus un norādījumus lietošanai. Drošības noteikumu un norādījumu neievērošana var izraisīt aizdegšanos un būt par cēloni elektriskajam triecienam vai nopietnam savainojumam.

Pēc izlasīšanas uzglabājiet šos noteikumus turpmāki izmantošanai.

- ▶ **Apejieties rūpīgi ar akumulatora apgaismošanas lampu.** Akumulatora apgaismošanas lampā stipri karst, kas rada paaugstinātu aizdegšanos un sprādziena bīstamību.
- ▶ **Nestrādājiet ar akumulatora apgaismošanas lampu vietās, kur pastāv paaugstināta sprādziena bīstamību.**
- ▶ **Pēc akumulatora apgaismošanas lampas automātiskas izslēgšanās nemēģiniet to no jauna ieslēgt ar ieslēdzēja palīdzību.** Šādas rīcības dēļ var tikt bojāts akumulators. Pirms akumulatora apgaismošanas lampas atkārtotas ieslēgšanas pārliecinieties, ka tās akumulators ir uzlādēts un ka lampā ir atdzisusi.
- ▶ **Lietojiet vienīgi oriģinālos Bosch piederumus.**
- ▶ **Gaismas avotu nevar nomainīt.** Ja gaismas avots ir bojāts, nepieciešams nomainīt visu akumulatora apgaismošanas lampu.
- ▶ **Pirms jebkuras darbības ar akumulatora apgaismošanas lampu (piemēram, pirms montāžas, apkalpošanas u.c.), kā arī pirms lampas transportēšanas un**

novietošanas uzglabāšanai izņemiet no tās akumulatoru. Ieslēdzēja nejausa nospiešana var izraisīt savainojumu.

- ▶ **Neversiet gaismas staru uz cilvēkiem vai dzīvniekiem un neskatieties gaismas starā pat no liela attāluma.**
- ▶ **Neizmantojiet akumulatora apgaismošanas lampu ielu transporta plūsmā.** Akumulatora apgaismošanas lampu nav atļauts izmantot ielu transporta plūsmā.
- ▶ **Akumulatora apgaismošanas lampas darbības laikā nenesdziet tās apgaismojošo galvu.** Darbojoties akumulatora apgaismošanas lampai, tās apgaismojošā galva silst un, siltumam uzkrājoties, var radīt apdegumus.
- ▶ **Neļaujiet bērniem lietot akumulatora apgaismošanas lampu.** Šo lampu ir paredzēts lietot profesionāli. Bērni var nejausi apzīlbināt sevi vai citas tuvumā esošās personas.
- ▶ **Bojājuma vai nepareizas lietošanas rezultātā akumulators var izdalīt kaitīgus izgarojumus. Akumulators var aizdegties vai sprāgt.** Ielaidiet telpā svaigu gaisu un smagākos gadījumos meklējiet ārsta palīdzību. Izgarojumi var izraisīt elpošanas ceļu kairinājumu.
- ▶ **Ja akumulators ir bojāts vai tiek nepareizi lietots, no tā var izplūst šķidrains elektrolīts. Nepieļaujiet elektrolīta nonākšanu saskarē ar ādu. Ja tas tomēr ir nejausi noticis, noskalojiet elektrolītu ar ūdeni. Ja elektrolīts nonāk acīs, nekavējoties griezieties pēc palīdzības pie ārsta.** No akumulatora izplūdušais elektrolīts var izraisīt ādas iekaisumu vai pat apdegumu.
- ▶ **Iedarbojoties uz akumulatoru ar smailu priekšmetu, piemēram, ar naglu vai skrūvgriezi, kā arī ārēja spēka iedarbības rezultātā akumulators var tikt bojāts.** Tas var radīt iekšēju isslēgumu, kā rezultātā akumulators var aizdegties, dūmot, eksplodēt vai pārkarst.
- ▶ **Laikā, kad akumulators netiek lietots, nepieļaujiet tā kontaktu saskaršanos ar saspraudēm, monētām, atslēgām, naglām, skrūvēm vai citiem nelieliem metāla priekšmetiem, kas varētu izraisīt isslēgumu.** Isslēgums starp akumulatora kontaktiem var radīt apdegumus un būt par cēloni ugunsgrēkam.
- ▶ **Neatveriet akumulatoru.** Tas var radīt isslēgumu.
- ▶ **Lietojiet akumulatoru vienīgi ražotāja izstrādājumos.** Tikai tā akumulators tiek pasargāts no bīstamām pārslodzēm.



Sargājiet akumulatoru no karstuma, piemēram, no ilgstošas atrašanās saules staros, kā arī no uguns, netīrumiem, ūdens un mitruma. Tas var radīt sprādziena un isslēguma briesmas.

- ▶ **Uzlādējiet akumulatorus vienīgi ar uzlādes ierīcēm, ko šim nolūkam ir ieteicis ražotājs.** Katra uzlādes ierīce ir paredzēta tikai noteikta tipa akumulatoram, un mēģinājums to lietot cita tipa akumulatoru uzlādei var novest pie aizdegšanās.



Neievietojiet akumulatora apgaismojumu implantu un cita medicīniska aprīkojuma tuvumā, piemēram, elektrokardiostimulatora vai insulīna pumpja tuvumā. Bezvada gaismas magnēts rada lauku, kas var pasliktināt implantu un medicīnisko ierīču darbību.

- ▶ **Netuviniet akumulatora apgaismojošo lampu magnētiskajiem datu nesējiem un ierīcēm, kuru darbību ietekmē magnētiskais lauks.** Magnētiskā lauka iedarbība var izraisīt neatgriezenisku datu zudumu.
- ▶ **Neizmantojiet stiprinošos magnētus akumulatora apgaismojošās lampas nostiprināšanai virs galvas.** Akumulatora apgaismojošajai lampai krītot, tā var radīt savainojumus.
- ▶ **Pārbaudiet, vai stiprinošie magnēti spēj ilgstoši noturēt akumulatora apgaismojošo lampu.** Akumulatora apgaismojošajai lampai krītot, tā var radīt savainojumus.

Izstrādājuma un tā funkciju apraksts

Pielietojums

Akumulatora apgaismošanas lampa ir paredzēta portatīva, telpā un laikā ierobežota apgaismojuma nodrošināšanai iekštelpās un ārpus tām, taču tā nav piemērota vispārējai telpu apgaismošanai.

Attēlotās sastāvdaļas

Attēloto sastāvdaļu numerācija attiecas uz akumulatora apgaismošanas lampas attēlu ilustratīvajā lappusē.

- (1) Luktura galva
- (2) Akumulators^{a)}
- (3) Akumulatora atbrīvošanas taustiņš^{a)}
- (4) Karabīnas āķi

210 | Latviešu

- (5) Balsts
 - (6) Magnēts
 - (7) Piekarināšanas āķi
 - (8) 1/4" vītne nostiprināšanai uz statīva
 - (9) Ieslēdzējs/izslēdzējs
 - (10) Dzesēšanas elements
 - (11) Statīvs^{a)}
- a) Šeit attēlotie vai aprakstītie piederumi neietilpst standarta piegādes komplektā. Pilns pārskats par izstrādājuma piederumiem ir sniegts mūsu piederumu katalogā.

Tehniskie parametri

Akumulatora apgaismošanas lampa	GLI 12V-330	
Izstrādājuma numurs		3 601 DA0 0..
Nominālais spriegums	V=	12
Apgaismošanas ilgums, apt.	min./Ah	180
Gaismas plūsma	lm	330
Ieteicamā apkārtējās vides temperatūra uzlādes laikā	°C	0 ... +35
Pieļaujamā apkārtējās vides temperatūra ekspluatācijas ^{A)} un uzglabāšanas laikā	°C	-20 ... +50
Ieteicamie akumulatori		GBA 12V ...
Ieteicamās uzlādes ierīces		GAL 12... GAX 18...

A) Samazināta jauda pie temperatūras <0 °C.
Apgaismojamo objektu krāsu atdeve var būt izmainīta.

Akumulators

Akumulatora uzlāde

► **Izmantojiet tikai tehniskajos datos norādītās uzlādes ierīces.** Tikai šīs uzlādes ierīces ir piemērotas akumulatora prožektorā izmantoto litija-jonu akumulatora uzlādei.

Norāde: atbilstoši starptautiskajiem kravu pārvadāšanas noteikumiem litija jonu akumulatori tiek piegādāti daļēji uzlādētā stāvoklī. Lai nodrošinātu pilnu akumulatora jaudu, pirms pirmās lietošanas reizes pilnībā uzlādējiet akumulatoru.

Akumulatora ielikšana

Ievietojiet uzlādēto akumulatoru akumulatora stiprinājumā, līdz tas tiek nofiksēts.

Akumulatora izņemšana

Lai izņemtu akumulatoru, nospiediet akumulatora atbrīvošanas taustiņus un izvelciet akumulatoru. **Nedarbojieties ar spēku.**

Pareiza apiešanās ar akumulatoru

Sargājiet akumulatoru no mitruma un ūdens.

Uzglabājiet akumulatoru pie temperatūras no -20°C līdz 50°C . Neatstājiet akumulatoru karstumā, piemēram, vasaras laikā neatstājiet to automašīnā.

Ja manāmi samazinās instrumenta darbības laiks starp akumulatora uzlādēm, tas norāda, ka akumulators ir nolietojies un to nepieciešams nomainīt.

Ievērojiet norādījumus par atbrīvošanos no nolietotajiem izstrādājumiem.

Lietošana

Uzsākot lietošanu

Ieslēgšana/izslēgšana

Lai **ieslēgtu** akumulatora lukturi, nospiediet ieslēdzēju/izslēdzēju **(9)**.

Lai **izslēgtu** akumulatora lukturi, vēlreiz nospiediet ieslēdzēju/izslēdzēju **(9)**.

Spilgtuma regulēšana

Lai ieslēgtu akumulatora apgaismošanas lampu ar maksimālo spožumu, īslaicīgi nospiediet ieslēdzēju **(9)**. Lai iestatītu akumulatora apgaismošanas lampas spožumu 2 pakāpēs, turiet nospiestu ieslēdzēju **(9)**, līdz lampa iedegas ar vēlamo spožumu.

Termoatkarīga aizsardzība pret pārslodzi

Ja atļautā darba temperatūra paaugstinās virs pieļaujamās vērtības, akumulatora lampa izslēdzas. Nogaidiet, līdz akumulatora apgaismošanas lampa atdziest, un tad to no jauna ieslēdziet.

Norādījumi par darbu

Īsi pirms akumulatora apgaismošanas lampas izslēgšanās izlādēta akumulatora dēļ lampa trīs reizes nomirgo, tad iedegas ar samazinātu spilgtumu.

Apgaismojošās galvas noliekšana (skatīt attēlu A)

Nemot vērā lietojuma nolūku, apgaismojošo galvu **(1)** var noliekt līdz pat 200° leņķī.

Iespējamā lietojuma piemēri:

- telpas apgaismošana;
- atspidumu neveidojoša darba telpas apgaismošana
- grīdas apgaismošana.

Norāde: ja noliekums ir lielāks nekā 90°, akumulatora apgaismošanas lampa ir jāpiestiprina.

Āķis piekarināšanai (skatīt attēlu B)

Izmantojot āķi piekarināšanai (7), varat piestiprināt akumulatora apgaismošanas lampas pie kāda objekta.

Karabīnas āķi (skatīt attēlu C)

Ar karabīnas āķiem (4) jūs varat piestiprināt akumulatora apgaismošanas lampu pie virves vai siksnas.

Magnēta piestiprināšana (skatīt attēlu D)

Ar magnētiem (6) jūs varat akumulatora apgaismošanas lampu piestiprināt uz magnetizējamiem materiāliem.

- ▶ **Piestiprinot akumulatora apgaismošanas lampu uz virsmām, nenovietojiet pirkstus statīva kājas aizmugurē.** Ar spēcīgu magnētu pievilkšanas spēku jūsu pirksti var iestrēgt.

Uzmanieties, lai nesaskrāpētu jutīgas virsmas.

Nostiprināšana uz statīva (skatīt attēlu E)

Izmantojot vītņi nostiprināšanai uz statīva (8) 1/4" (piederums), akumulatora apgaismošanas lampu var pieskrūvēt pie statīva.

Stingri pieskrūvējiet mērinstrumentu ar statīva stiprinājuma skrūvi. Raugieties, lai statīvs būtu stabili novietots.

Apkalpošana un apkope

Apkalpošana un tīrīšana

- ▶ **Pirms jebkuras darbības ar akumulatora apgaismošanas lampu (piemēram, pirms montāžas, apkalpošanas u.c.), kā arī pirms lampas transportēšanas un novietošanas uzglabāšanai izņemiet no tās akumulatoru.** Ieslēdzēja nejausa nospiešana var izraisīt savainojumu.

Akumulatora apgaismošanas lampai nav nepieciešama apkalpošana, un tā nesatur daļas, kam būtu vajadzīga apkalpošana vai kas būtu nomaināmas.

Lai izvairītos no bojājumiem, tīriet akumulatora apgaismošanas lampas plastmasas disku vienīgi ar sausu, mikstu audumu. Nelietojiet moduļa apkopei tīrīšanas līdzekļus vai šķīdinātājus.

Gaismas avotu nav iespējams nomainīt. Ja gaismas avots ir bojāts, nepieciešams nomainīt visu akumulatora apgaismošanas lampu.

Klientu apkalpošanas dienests un konsultācijas par lietošanu

Klientu apkalpošanas dienests atbildēs uz Jūsu jautājumiem par izstrādājumu remontu un apkalpošanu, kā arī par to rezerves daļām. Kopsalikuma attēlus un informāciju par rezerves daļām Jūs varat atrast interneta vietnē:

www.bosch-pt.com

Bosch konsultantu grupa palīdzēs Jums vislabākajā veidā rast atbildes uz jautājumiem par mūsu izstrādājumiem un to piederumiem.

Pieprasot konsultācijas un pasūtot rezerves daļas, noteikti paziņojiet 10 zīmju izstrādājuma numuru, kas norādīts uz izstrādājuma marķējuma plāksnītes.

Latvijas Republika

Robert Bosch SIA

Bosch elektroinstrumentu servisa centrs

Mūkusalas ielā 97

LV-1004 Rīga

Tālr.: 67146262

Telefakss: 67146263

E-pasts: service-pt@lv.bosch.com

Papildu klientu apkalpošanas dienesta adreses skatiet šeit:

www.bosch-pt.com/serviceaddresses

Transportēšana

Ieteicamajiem litija jonu akumulatoriem ir piemērojami Bistamo kravu aprites likuma noteikumi. Lietotājs var transportēt akumulatorus ielu transporta plūsmā bez papildu nosacījumiem.

Pārsūtīt tos ar trešo personu starpniecību (piemēram, ar gaisa transporta vai citu transporta aģentūru starpniecību), jāievēro īpaši sūtījuma iesaiņošanas un marķēšanas noteikumi. Tāpēc sūtījumu sagatavošanas laikā jāpieaicina bistamo kravu pārvadāšanas speciālists.

Pārsūtīt akumulatoru tikai tad, ja tā korpuss nav bojāts. Aizlimējiet vaļējos akumulatora kontaktus un iesaiņojiet akumulatoru tā, lai tas iesaiņojumā nepārvietotos. Lūdzam ievērot arī ar akumulatoru pārsūtīšanu saistītos nacionālos noteikumus, ja tādi pastāv.

Atbrīvošanās no nolietotajiem izstrādājumiem



Nolietotās akumulatora apgaismošanas lampas, akumulatori, piederumi un iesaiņojuma materiāli jāpakļauj otrreizējai pārstrādei apkārtējai videi nekaitīgā veidā.



Neizmetiet akumulatora apgaismošanas lampas un akumulatorus vai baterijas sadzīves atkritumu tvertnē!

Tikai ES valstīm.

Saskaņā ar Eiropas Savienības direktīvu 2012/19/ES par nolietotajām elektriskajām un elektroniskajām ierīcēm un šīs direktīvas atspoguļojumiem nacionālajā likumdošanā, lietošanai nederīgas akumulatora apgaismošanas lampas un saskaņā ar Eiropas Savienības direktīvu 2006/66/EK, bojāti vai izlietoti akumulatori/baterijas ir jāsavāc atsevišķi un jānogādā otrreizējai pārstrādei apkārtējai videi nekaitīgā veidā.

Ja elektriskās un elektroniskās ierīces netiek atbilstoši utilizētas, tās var kaitēt videi un cilvēku veselībai iespējamās bīstamo vielu klātbūtnes dēļ.

Akumulatori/baterijas:

Litija-jonu:

Lūdzam ievērot sadaļā "Transportēšana" sniegtos norādījumus (skatīt „Transportēšana“, Lappuse 213).

Lietuvių k.

Saugos nuorodos naudojamiems akumulatorinius prožektorius



Perskaitykite visas šias saugos nuorodas ir reikalavimus. Nesilaikant saugos nuorodų ir reikalavimų gali trenkti elektros smūgis, kilti gaisras, galima smarkiai susižaloti ir sužaloti kitus asmenis.

Išsaugokite šias saugos nuorodas ir reikalavimus, kad ir ateityje galėtumėte jais pasinaudoti.

- ▶ **Su akumulatoriniu prožektoriumi elkitės atsargiai.** Akumulatorinis prožektorius smarkiai įkaitina, todėl padidėja gaisro ir sproginimo pavojus.
- ▶ **Nedirbkite su akumulatoriniu prožektoriumi sprogioje aplinkoje.**

- ▶ **Jei akumulatorinis prožektorius išjungiamas automatiškai, įjungimo-išjungimo jungiklio nebespauskite.** Taip galite sugadinti ličio jonų akumuliatorių. Prieš vėl įjungdami akumulatorinį prožektorių įsitikinkite, kad akumulatorius yra įkrautas, o akumulatorinis prožektorius atvėšęs.
- ▶ **Naudokite tik originalią Bosch papildomą įrangą.**
- ▶ **Šviesos šaltinio pakeisti negalima.** Jei šviesos šaltinis yra pažeistas, reikia pakeisti visą akumulatorinį prožektorių.
- ▶ **Prieš pradėdami bet kokius akumulatorinio prožektoriaus remonto darbus (pvz., montavimo, techninės priežiūros ir kt.), o taip pat norėdami transportuoti ar sandėliuoti, iš akumulatorinio prožektoriaus išimkite akumuliatorių.** Priešingu atveju galite susižeisti, netyčia nuspaudę įjungimo-išjungimo jungiklį.
- ▶ **Nenukreipkite šviesos srauto į žmones ar gyvūnus ir patys – net ir iš toliau – nežiūrėkite į šviesos srautą.**
- ▶ **Akumulatorinio prožektoriaus nenaudokite kelių eisme.** Akumulatorinis prožektorius nėra aprobuotas apšvietimui kelių eisme.
- ▶ **Neuždenkite prožektoriaus galvutės, kai akumulatorinis prožektorius veikia.** Prožektoriumi veikiant jo galvutė įkaista, todėl, jei karštis kaupiasi, gali nudeginti.
- ▶ **Neleiskite vaikams naudoti akumulatorinio prožektoriaus.** Jis skirtas profesionaliam naudojimui. Vaikai gali netyčia apakinti save ir kitus žmones.
- ▶ **Pažeidus akumuliatorių ar netinkamai jį naudojant, gali išsiveržti garų. Akumulatorius gali užsidegti arba sprogti.** Išvėdinkite patalpą ir, jei nukentėjote, kreipkitės į gydytoją. Šie garai gali sudirginti kvėpavimo takus.
- ▶ **Netinkamai naudojant akumuliatorių arba jei akumulatorius pažeistas, iš jo gali ištėkėti degaus skysčio. Venkite kontakto su šiuo skysčiu. Jei skysčio pateko ant odos, nuplaukite jį vandeniu. Jei skysčio pateko į akis kreipkitės į gydytoją.** Akumulatoriaus skystis gali sudirginti ar nudeginti odą.
- ▶ **Aštrūs daiktai, pvz., vinys ar atsuktuvai, arba išorinė jėga gali pažeisti akumuliatorių.** Dėl to gali įvykti vidinis trumpasis jungimas ir akumulatorius gali sudegti, pradėti rūkti, sprogti ar perkaisti.
- ▶ **Nelaikykite sąvaržėlių, monetų, raktų, vinių, varžtų ar kitokių metalinių daiktų arti iš prietaiso ištraukto akumulatoriaus kontaktų.** Užtrumpinus akumulatoriaus kontaktus galima nusideginti ar sukelti gaisrą.
- ▶ **Neardykite akumulatoriaus.** Galimas trumpojo sujungimo pavojus.
- ▶ **Akumuliatorių naudokite tik su gamintojo gaminiiais.** Tik taip apsaugosite akumuliatorių nuo pavojingos per didelės apkrovos.



Saugokite akumuliatorių nuo karščio, pvz., taip pat ir nuo ilgalaikio saulės spindulių poveikio, ugnies, nešvarumų, vandens ir drėgmės. Išskyla sproginimo ir trumpojo jungimo pavojus.

- ▶ **Akumuliatoriui įkrauti naudokite tik gamintojo nurodytą kroviklį.** Naudojant kito tipo akumuliatoriams skirtą įkroviklį, išskyla gaisro pavojus.



Akumuliatorinio prožektoriaus nelaikykite arti implantų ir kitokių medicinos prietaisų, pvz., širdies stimuliatorių arba insulino pompu. Akumuliatorinio prožektoriaus magnetas sukuria lauką, kuris gali pakenkti implantų ir medicinos prietaisų veikimui.

- ▶ **Akumuliatorinį prožektorių laikykite toliau nuo magnetinių laikmenų ir magneto poveikiui jautrių prietaisų.** Dėl magneto poveikio duomenys gali negrįžtamai dingti.
- ▶ **Netvirtinkite akumuliatorinio prožektoriaus tvirtinimo magnetais virš galvos.** Krentant išskyla sužalojimo pavojus.
- ▶ **Patikrinkite, ar tvirtinimo magnetas ilgai gali išlaikyti akumuliatorinį prožektorį.** Krentant išskyla sužalojimo pavojus.

Gaminio ir savybių aprašas

Naudojimas pagal paskirtį

Akumuliatorinis prožektorius yra skirtas nestacionariam sausų patalpų ir lauko zonų apšvietimui, jis apšviečia tam tikrą ribotą plotą ir veikia ribotą laiką, todėl nėra skirtas bendrajam patalpų apšvietimui.

Pavaizduoti elementai

Pavaizduotų prietaiso dalių numeriai atitinka akumuliatorinio prožektoriaus schemos numerius.

- (1) Prožektoriaus galvutė
- (2) Akumuliatorius^{a)}
- (3) Akumuliatoriaus atblokovimo klavišas^{a)}

- (4) Karabino kablys
 - (5) Atramine kojėlė
 - (6) Magnetas
 - (7) Kablys įrankiui pakabinti
 - (8) Jungtis tvirtinti prie stovo 1/4"
 - (9) Įjungimo-išjungimo jungiklis
 - (10) Radiatorius
 - (11) Stovas^{a)}
- a) Pavaizduoti ar aprašyti priedai į tiekiamą standartinį komplektą neįeina. Visą papildomą įrangą rasite mūsų papildomos įrangos programoje.

Techniniai duomenys

Akumuliatorinis prožektorius	GLI 12V-330	
Gaminio numeris	3 601 DA0 0..	
Nominalioji įtampa	V=	12
Švietimo trukmė apie	min/Ah	180
Šviesos srautas	lm	330
Rekomenduojama aplinkos temperatūra įkraunant	°C	0 ... +35
Leidžiamoji aplinkos temperatūra veikiant ^{A)} ir sandėliuojant	°C	-20 ... +50
Rekomenduojami akumuliatoriai	GBA 12V ...	
Rekomenduojami krovikliai	GAL 12... GAX 18...	

A) Ribota galia, esant temperatūrai <0 °C
Apšviestų objektų spalvos gali pakisti.

Akumuliatorius

Akumuliatoriaus įkrovimas

- ▶ **Naudokite tik techninių duomenų skyriuje nurodytus kroviklius.** Tik šie krovikliai yra priderinti prie Jūsų akumuliatoriniame prožektoriuje naudojamo ličio jonų akumuliatoriaus.

Nuoroda: laikantis tarptautinių transportavimo teisės aktų, ličio jonų akumulatoriai tiekiami dalinai įkrauti. Kad akumulatorius veiktų visa galia, prieš pirmąjį naudojimą akumulatorių visiškai įkraukite.

Akumulatoriaus įdėjimas

Įkrautą akumulatorių stumkite į akumulatoriaus laikiklį, kol pajusite, kad užsifiksavo.

Akumulatoriaus išėmimas

Norėdami išimti akumulatorių, paspauskite atblokavimo klavišus ir išimkite akumulatorių. **Traukdami nenaudokite jėgos.**

Nuorodos, kaip optimaliai elgtis su akumulatoriumi

Saugokite akumulatorių nuo drėgmės ir vandens.

Akumulatorių sandėliuokite tik nuo -20°C iki 50°C temperatūroje. Pvz., nepalikite akumulatoriaus vasarą automobilyje.

Pastebimas įkrauto akumulatoriaus veikimo laiko sutrumpėjimas rodo, kad akumulatorius susidėvėjo ir jį reikia pakeisti.

Laikykitės pateiktų šalinimo nurodymų.

Naudojimas

Paruošimas naudoti

Įjungimas ir išjungimas

Norėdami akumulatorinį prožektorių **įjungti**, paspauskite įjungimo-išjungimo jungiklį **(9)**.

Norėdami akumulatorinį prožektorių **išjungti**, dar kartą paspauskite įjungimo-išjungimo jungiklį **(9)**.

Švietimo intensyvumo nustatymas

Norėdami akumulatorinį prožektorių įjungti maksimaliu švietimo intensyvumu, trumpai paspauskite įjungimo-išjungimo jungiklį **(9)**. Norėdami nustatyti vieną iš 2 švietimo intensyvumo pakopų, laikykite paspaustą įjungimo-išjungimo jungiklį **(9)**, kol nustatysite pageidaujama švietimo intensyvumą.

Su temperatūros pokyčiu susijusi apsauga nuo perkrovos

Jei viršijama leidžiamoji darbinė temperatūra, akumulatorinis prožektorius išsijungia. Palaukite, kol akumulatorinis prožektorius atvės, ir akumulatorinį prožektorių vėl įjunkite.

Darbo patarimai

Išsikrovus akumuliatoriui, akumuliatorinis prožektorius prieš išsijungdamas tris kartus sumirksi ir pradeda šviesti mažesniu intensyvumu.

Prožektoriaus galvutės palenkimas (žr. A pav.)

Priklausomai nuo naudojimo pobūdžio, prožektoriaus galvutę **(1)** galima pasukti iki 200° kampu.

Galimų naudojimų pavyzdžiai:

- patalpos apšvietimas
- neakinantis darbo vietos apšvietimas
- grindų apšvietimas

Nuoroda: jei posvyris didesnis kaip 90°, akumuliatorinį prožektorių reikia pritvirtinti.

Kablį įrankiui pakabinti (žr. B pav.)

Naudodamiesi **(7)**, akumuliatorinį prožektorių galite pritvirtinti prie kokio nors daikto.

Karabino kablys (žr. C pav.)

Karabino kabliu **(4)** akumuliatorinį prožektorių galite pritvirtinti pvz., prie lyno arba diržo.

Tvirtinimas magnetais (žr. D pav.)

Magnetais **(6)** akumuliatorinį prožektorių galite pritvirtinti prie įsismagnetinančių paviršių.

- ▶ **Kai akumuliatorinį prožektorių tvirtinate prie paviršiaus, laikykite pirštus toliau nuo atraminės kojos užpakalinės pusės.** Dėl didelės magnetų traukimo jėgos, jūsų pirštai gali būti prispausti.

Tvirtindami stenkitės nesubraižyti jautrių paviršių.

Tvirtinimas prie stovo (žr. E pav.)

Naudodamiesi sriegiu prietaisui prie stovo tvirtinti **(8)**, akumuliatorinį prožektorių galite prisukti prie 1/4" stovo (papildomą įrangą).

Akumuliatorinį prožektorių tvirtai prisukite stovo fiksuojamuoju varžtu. Užtikrinkite stabilų stovo stovėjimą.

Priežiūra ir servisas

Priežiūra ir valymas

- ▶ **Prieš pradėdami bet kokius akumuliatorinio prožektoriaus remonto darbus (pvz., montavimo, techninės priežiūros ir kt.), o taip pat norėdami transportuoti ar sandėliuoti, iš akumuliatorinio prožektoriaus išimkite akumuliatorių.** Priešingu atveju galite susižeisti, netyčia nuspaudę įjungimo-išjungimo jungiklį.

Akumuliatoriniam prožektoriumi techninės priežiūros nereikia, jame nėra dalių, kurias reiktų keisti ar atlikti techninę priežiūrą.

Akumuliatorinio prožektoriaus plastiką stiklą, kad jo nepažeistumėte, valykite sausu, minkštu skudurėliu. Nenaudokite valymo priemonių ir tirpiklių.

Šviesos šaltinio pakeisti negalima. Jei šviesos šaltinis yra pažeistas, reikia pakeisti visą akumuliatorinį prožektorių.

Klientų aptarnavimo skyrius ir konsultavimo tarnyba

Klientų aptarnavimo skyriuje gausite atsakymus į klausimus, susijusius su jūsų gaminio remontu, technine priežiūra bei atsarginėmis dalimis. Detalios brėžinys ir informacijos apie atsargines dalis rasite interneto puslapyje:

www.bosch-pt.com

Bosch konsultavimo tarnybos specialistai mielai pakonsultuos Jus apie gaminius ir jų papildomą įrangą.

leškant informacijos ir užsakant atsargines dalis prašome būtinai nurodyti dešimtženklį gaminio numerį, esantį firminėje lentelėje.

Lietuva

Bosch įrankių servisas

Informacijos tarnyba: (037) 713350

Įrankių remontas: (037) 713352

Faksas: (037) 713354

El. paštas: service-pt@lv.bosch.com

Kitus techninės priežiūros skyriaus adresus rasite čia:

www.bosch-pt.com/serviceaddresses

Transportavimas

Rekomenduojamų ličio jonų akumuliatorių gabenimui taikomos pavojingų krovinių gabenimą reglamentuojančių įstatymų nuostatos. Naudotojui akumuliatorius gabenti keliais leidžiama be jokių apribojimų.

Jei siunčiant pasitelkiami tretieji asmenys (pvz., oro transportas, ekspedijavimo įmonė), būtina atsižvelgti į pakuotei ir ženklinimui taikomus ypatingus reikalavimus. Būtina, kad rengiant siuntą dalyvautų pavojingų krovinių gabenimo specialistas.

Siųskite tik tokius akumuliatorius, kurių nepažeistas korpusas. Apkljuokite kontaktus ir supakuokite akumuliatorių taip, kad jis pakuotėje nejudėtų. Taip pat laikykitės ir esamų papildomų nacionalinių taisyklių.

Šalinimas



Akumulatoriniai prožektoriai, akumulatoriai, papildoma įranga ir pakuotės turi būti ekologiškai utilizuojami.



Akumulatorinių prožektorių, akumuliatorių bei baterijų nemeskite į buitinių atliekų konteinerius!

Tik ES šalims:

Pagal Europos direktyvą 2012/19/ES dėl elektros ir elektroninės įrangos atliekų ir šios direktyvos perkėlimo į nacionalinę teisę aktus nebetinkami naudoti akumulatoriniai prožektoriai ir pagal 2006/66/EB pažeisti ir susidėvėję akumulatoriai/baterijos turi būti surenkami atskirai ir perdirbami aplinkai nekenksmingu būdu.

Netinkamai pašalintos elektros ir elektroninės įrangos atliekos dėl galimų pavojingų medžiagų gali turėti žalingą poveikį aplinkai ir žmonių sveikatai.

Akumulatoriai ir baterijos:

Ličio jonų:

prašome laikytis transportavimo skyriuje pateiktų nuorodų (žr. „Transportavimas“, Puslapis 220).

한국어

충전 랜턴 관련 안전 수칙



모든 안전 수칙과 지침을 숙지하십시오. 다음의 안전 수칙과 지침을 준수하지 않으면 화재 위험이 있으며 감전 혹은 중상을 입을 수 있습니다.

안전 수칙과 지침서는 계속 보관하시기 바랍니다.

- ▶ **충전 랜턴을 조심스럽게 다루십시오.** 충전 랜턴에서 과도한 열이 생성되어 화재 및 폭발을 초래할 수 있습니다.
- ▶ **충전 랜턴을 폭발 위험이 있는 환경에서 작동하지 마십시오.**
- ▶ **충전 랜턴이 자동으로 꺼진 뒤에는 전원 스위치를 누르지 마십시오.** 배터리가 손상될 수 있습니다. 다시 충전 랜턴의 전원을 켜기 전에 배터리가 충전되고 충전 랜턴의 열이 식었는지 확인하십시오.

- ▶ **보쉬 순정 부품만 사용하십시오.**
- ▶ **광원을 교체할 수 없습니다.** 광원에 결함이 있는 경우, 충전 랜턴 전체를 교체해야 합니다.
- ▶ **충전 랜턴에서 작업(예: 조립, 유지보수 등)을 시작하기 전이나 랜턴을 운반 및 보관하는 경우 배터리를 충전 랜턴에서 분리하십시오.** 실수로 전원 스위치가 작동하게 되면 부상을 입을 위험이 있습니다.
- ▶ **광선이 사람이나 동물에 향하지 않도록 하고 먼거리에서라도 직접 광선 안으로 들여다 보지 마십시오.**
- ▶ **일반 도로에서 충전 랜턴을 사용하지 마십시오.** 충전 랜턴은 일반 도로에서 조명 용도로 허용되지 않습니다.
- ▶ **충전 램프가 작동되는 동안 램프 헤드를 가리지 마십시오.** 램프 헤드가 작동되는 동안 온도가 높아져 이 열기가 모여 화재를 유발할 수 있습니다.
- ▶ **어린이가 충전 램프를 사용하는 일이 없도록 하십시오.** 본 램프는 전문 작업용으로 설계되었습니다. 어린이가 의도치 않게 자기 자신 또는 다른 사람의 눈이 부시게 만들 수 있습니다.
- ▶ **배터리가 손상되었거나 잘못 사용될 경우 증기가 발생할 수 있습니다.** 배터리에서 화재가 발생하거나 폭발할 수 있습니다. 작업장을 환기시키고, 필요한 경우 의사와 상담하십시오. 증기로 인해 호흡기가 자극될 수 있습니다.
- ▶ **배터리를 잘못 사용거나 배터리가 손상된 경우, 배터리에서 가연성 유체가 흘러나올 수 있습니다.** 누수가 생긴 배터리에 닿지 않도록 하십시오. 피부에 접하게 되었을 경우 즉시 물로 씻으십시오. 유체가 눈에 닿았을 경우 바로 의사와 상담하십시오. 배터리에서 나오는 유체는 피부에 자극을 주거나 화상을 입힐 수 있습니다.
- ▶ **못이나 스크류 드라이버 같은 뾰족한 물체 또는 외부에서 오는 충격 등으로 인해 축전지가 손상될 수 있습니다.** 내부 단락이 발생하여 배터리가 타거나 연기가 발생하고, 폭발 또는 과열될 수 있습니다.
- ▶ **배터리를 사용하지 않을 때는 각 극 사이에 브리징 상태가 생길 수 있으므로 페이퍼 클립, 동전, 열쇠, 못, 나사 등 유사한 금속성 물체와 멀리하여 보관하십시오.** 배터리 극 사이에 쇼트가 일어나 화상을 입거나 화재를 야기할 수 있습니다.
- ▶ **배터리를 분해하지 마십시오.** 단락이 발생할 위험이 있습니다.
- ▶ **제조사 배터리를 제품만 사용하십시오.** 그래야만 배터리 과부하의 위험을 방지할 수 있습니다.



배터리를 태양 광선 등 고열에 장시간 노출되지 않도록 하고 불과 오염물질, 물, 수분이 있는 곳에 두지 마십시오. 폭발 및 단락의 위험이 있습니다.



- ▶ 배터리는 제조사에서 권장하는 충전기에만 충전하십시오. 특정 제품의 배터리를 위하여 제조된 충전기에 적합하지 않은 다른 배터리를 충전할 경우 화재 위험이 있습니다.



충전 랜턴을 심장 박동 조절장치 또는 인슐린 펌프와 같은 삽입물 및 기타 의학 기기 근처로 가져오지 마십시오. 충전 랜턴의 자석으로 인해 삽입물 및 의학 기기의 기능에 영향을 미칠 수 있는 영역이 생깁니다.

- ▶ 충전 랜턴을 자성 매체 및 자성에 민감하게 반응하는 장치 가까이에 두지 마십시오. 자석의 영향으로 인해 데이터가 손실되어 복구 불가능할 수 있습니다.
- ▶ 고정 자석을 이용하여 충전 랜턴을 머리 위쪽에 설치하지 마십시오. 떨어지면 부상을 입을 수 있습니다.
- ▶ 고정 자석이 충전 랜턴을 지속적으로 지탱할 수 있는지 점검하십시오. 떨어지면 부상을 입을 수 있습니다.

제품 및 성능 설명

규정에 따른 사용

충전 랜턴은 건조한 실내 및 실외 영역에서 휴대용으로 점등하기 위한 용도로 설계되었으며, 일반 공간 조명에는 적합하지 않습니다.

제품의 주요 명칭

제품의 주요 명칭에 표기되어 있는 번호는 충전 랜턴 그림이 나와있는 면을 참고하십시오.

- (1) 랜턴 헤드
- (2) 배터리^{a)}
- (3) 배터리 해제 버튼^{a)}

224 | 한국어

- (4) 카라비너 후크
- (5) 받침판
- (6) 자석
- (7) 공구 걸이 고리
- (8) 삼각대 연결 부위 1/4"
- (9) 전원 스위치
- (10) 히트 싱크
- (11) 삼각대^{a)}

a) 도면이나 설명서에 나와있는 액세스리는 표준 공급부품에 속하지 않습니다. 전체 액세스리는 저희 액세스리 프로그램을 참고하십시오.

제품 사양

충전 랜턴	GLI 12V-330	
제품 번호		3 601 DA0 0..
정격 전압	V=	12
조명 시간, 약	min/Ah	180
광속	lm	330
충전 시 권장되는 주변 온도	°C	0 ... +35
작동 시 ^{A)} 및 보관 시 허용되는 주변 온도	°C	-20 ... +50
권장 배터리		GBA 12V...
권장하는 충전기		GAL 12... GAX 18...

A) 온도 < 0 °C일 때 출력 제한
조명을 받은 개체는 컬러가 다르게 보일 수 있습니다.

배터리

배터리 충전하기

▶ **기술자료에 기재되어 있는 충전기만 사용하십시오.** 충전 랜턴에 사용된 리튬이온 배터리에는 이 충전기만 사용할 수 있습니다.

지침: 리튬 이온 배터리는 국제 운송 규정에 따라 일부만 충전되에 출고됩니다. 배터리의 성능을 완전하게 보장하기 위해서는 처음 사용하기 전에 배터리를 완전히 충전하십시오.

배터리 장착하기

충전 한 배터리는 배터리가 맞물려 고정될 때까지 배터리 홀더 쪽으로 미십시오.

배터리 탈착하기

배터리를 분리하려면 배터리 해제 버튼을 누른 상태에서 배터리를 당겨 빼내십시오. **무리하게 힘을 가하지 마십시오.**

올바른 배터리의 취급 방법

배터리를 습기나 물이 있는 곳에 두지 마십시오.

배터리를 -20 °C 에서 50 °C 온도 범위에서만 저장하십시오. 예를 들면 배터리를 여름에 자동차 안에 두지 마십시오.

충전 후 작동 시간이 현저하게 짧아지면 배터리의 수명이 다한 것이므로 배터리를 교환해야 합니다.

폐기처리에 관련된 지시 사항을 준수하십시오.

작동

기계 시동

전원 스위치 작동

충전 랜턴을 **작동하려면** 전원 스위치 **(9)** 를 누르십시오.

충전 랜턴의 전원을 끄려면 전원 스위치 **(9)** 를 다시 누르십시오.

밝기 설정하기

전원 스위치 **(9)** 를 짧게 누르면, 충전 랜턴은 가장 밝게 켜집니다. 밝기는 2 단계로 조정 가능하며, 밝기를 조정하려면 원하는 밝기가 나타날 때까지 전원 스위치 **(9)** 를 누르고 계십시오.

온도에 따른 과부하 방지 기능

허용되는 작동 온도를 넘어가면 충전 랜턴이 꺼집니다. 충전 랜턴을 냉각시킨 후 다시 전원을 켜십시오.

사용방법

배터리가 없어 충전 랜턴이 꺼질 경우, 꺼지기 직전에 3회 조명이 깜박이며 밝기가 줄어든 상태로 조명됩니다.

랜턴 헤드 방향 전환하기(그림 A 참조)

용도에 따라 랜턴 헤드 **(1)** 의 방향을 200°까지 젖힐 수 있습니다.

226 | 한국어

사용 가능한 예시는 다음과 같습니다.

- 공간 조명
- 작업장 눈부심 방지 조명
- 바닥 조명

지침: 90° 넘게 기울일 경우에는 충전 랜턴을 고정해야 합니다.

공구 걸이 고리(그림 B 참조)

공구 걸이 고리 (7) 를 이용해 충전 랜턴을 물건에 고정시키십시오.

카라비너 후크(그림 C 참조)

카라비너 후크 (4) 를 이용해 충전 랜턴을 루프 또는 벨트에 고정시키십시오.

자석 고정(그림 D 참조)

자석 (6) 을 이용해 자성을 띤 소재에 충전 랜턴을 고정시키십시오.

▶ **충전 랜턴을 표면에 고정시키는 경우 받침판의 뒷면에 손가락을 가까이 두지 마십시오.** 자석의 당기는 힘이 강력하여 손가락이 끼일 수 있습니다.

고정할 때 민감한 표면이 긁히지 않도록 유의하십시오.

삼각대에 고정하기(그림 E 참조)

삼각대 연결부위 (8) 를 이용하여 충전 랜턴을 1/4" 삼각대(액세서리)에 체결하십시오.

삼각대의 잠금 나사를 조여 충전 랜턴을 체결하십시오. 삼각대가 안전하게 세워졌는지 확인하십시오.

보수 정비 및 서비스

보수 정비 및 유지

▶ **충전 랜턴에서 작업(예: 조립, 유지보수 등)을 시작하기 전이나 랜턴을 운반 및 보관하는 경우 배터리를 충전 랜턴에서 분리하십시오.** 실수로 전원 스위치가 작동하게 되면 부상을 입을 위험이 있습니다.

충전 랜턴은 보수 정비할 필요가 없으며 교환해 주어야 할 부품이 없습니다.

충전 랜턴의 플라스틱창은 손상되지 않도록 부드러운 마른 천으로만 닦아 주십시오. 세척제 또는 용제를 사용하지 마십시오.

광원을 교체할 수 없습니다. 광원에 결함이 있는 경우, 충전 랜턴 전체를 교체해야 합니다.

AS 센터 및 사용 문의

AS 센터에서는 귀하 제품의 수리 및 보수정비, 그리고 부품에 관한 문의를 받고 있습니다. 대체 부품에 관한 분해 조립도 및 정보는 인터넷에서도 찾아볼 수 있습니다 - www.bosch-pt.com

보쉬 사용 문의 팀에서는 보쉬의 제품 및 해당 액세스리에 관한 질문에 기꺼이 답변 드릴 것입니다.

문의나 대체 부품 주문 시에는 반드시 제품 네임 플레이트에 있는 10자리의 부품번호를 알려 주십시오.

콜센터

080-955-0909

다른 AS 센터 주소는 아래 사이트에서 확인할 수 있습니다:

www.bosch-pt.com/serviceaddresses

운반

권장하는 리튬이온 배터리는 위험물 관련 규정을 따릅니다. 배터리는 별도의 요구 사항 없이 사용자가 직접 도로 상에서 운반할 수 있습니다.

제3자를 통해 운반할 경우(항공 운송이나 운송 회사 등) 포장과 표기에 관한 특별한 요구 사항을 준수해야 합니다. 이 경우 발송 준비를 위해 위험물 전문가와 상담해야 합니다.

표면이 손상되지 않은 배터리만 사용하십시오. 배터리의 접촉 단자면을 덮어 불인 상태로 내부에서 움직이지 않도록 배터리를 포장하십시오. 또한 이와 관련한 국내 규정을 준수하십시오.

처리



충전 랜턴, 배터리, 부품 및 포장은 친환경적으로 재활용됩니다.



충전 랜턴과 충전용 배터리/배터리를 가정용 쓰레기로 배출하지 마십시오!

충전용 배터리/배터리:

리튬이온:

운반 단락에 나와 있는 지침을 참고하십시오 (참조 „운반“, 페이지 227).

عربي

إرشادات الأمان الخاصة بالمصابيح المزودة
بمركم

اقرأ جميع إرشادات الأمان والتعليمات. إن ارتكاب الأخطاء عند تطبيق إرشادات الأمان والتعليمات قد يؤدي إلى حدوث صدمات كهربائية، و إلى نشوب الحرائق و/أو الإصابة بجروح خطيرة.



احتفظ بجميع الملاحظات التحذيرية والتعليمات

للمستقبل.

- ◀ تعامل بحرص مع المصباح المزودة بمركم. تتولد حرارة شديدة من المصباح المزود بمركم مما يزيد خطر حدوث حريق أو انفجار.
- ◀ لا تعمل بالمصباح المزود بمركم في الأماكن المعرضة للانفجار.
- ◀ لا تتابع الضغط على مفتاح التشغيل والإيقاف بعد فصل المصباح المزود بمركم أو توماتيكيا. قد يتعرض المركم لأضرار. تأكد أن المركم مشحون وأن المصباح المزود بمركم قد برد قبل أن تقوم بإعادة تشغيله.
- ◀ استخدم فقط قطع الغيار الأصلية من بوش.
- ◀ لا يمكن تغيير مصدر الضوء. في حالة تلف مصدر الضوء، يجب تغيير المصباح المزود بالمركم بشكل كامل.
- ◀ قم بخلع المركم قبل إجراء أي عمل على المصباح المزود بمركم (مثل التركيب، الصيانة، وما شابه) وكذلك أيضا عند نقله وتخزينه. هناك خطر إصابة بجروح عند الضغط على مفتاح التشغيل والإطفاء بشكل غير مقصود.
- ◀ لا توجه شعاع الليزر على الأشخاص أو الحيوانات ولا توجه نظرك إلى شعاع الليزر، ولا حتى عن بعد كبير.
- ◀ لا تستخدم المصباح المزود بمركم داخل حركة المرور. فالمصباح الزود بمركم غير مسموح به أثناء الحركة المرورية.
- ◀ لا تقم بتغطية رأس المصباح الشمسي أثناء تشغيل المصباح المزود بمركم. تتعرض رأس المصباح للسخونة أثناء التشغيل وقد تتسبب في حدوث حروق في حالة احتباس الحرارة.
- ◀ لا تسمح للأطفال باستخدام المصباح المزود بمركم. المنتج مخصص للاستخدام الاحترافي. قد يتسبب الأطفال في تعريض الآخرين أو تعريض أنفسهم للإهارة.

- ◀ قد تنطلق أبخرة عند تلف المرمك واستخدامه بطريقة غير ملائمة. يمكن أن يحترق المرمك أو يتعرض للانفجار. أمن توفر الهواء النقي وراجع الطبيب إن شعرت بشكوى. قد تهيج هذه الأبخرة المجاري التنفسية.
 - ◀ في حالة سوء الاستعمال أو تلف المرمك فقد يتسرب السائل القابل للاشتعال من المرمك. تجنب ملامسته. اشطفه بالماء في حال ملامسته بشكل غير مقصود. في حالة وصول السائل إلى العينين، فراجع الطبيب إضافة إلى ذلك. قد يؤدي سائل المرمك المتسرب إلى تهيج البشرة أو إلى الاحتراق.
 - ◀ يمكن أن يتعرض المرمك لأضرار من خلال الأشياء المدببة مثل المسامير والمفكات أو من خلال تأثير القوى الخارجية. وقد يؤدي هذا إلى تقصير الدائرة الكهربائية الداخلية واحتراق المرمك أو خروج الأدخنة منه أو انفجاره وتعرضه لسخونة مفرطة.
 - ◀ حافظ على إبعاد المرمك الذي لا يتم استعماله عن مشابك الورق وقطع النعود المعدنية والمفاتيح والمسامير واللواكب وغيرها من الأغراض المعدنية الصغيرة التي قد تقوم بتوصيل الملامسين ببعضهما البعض. قد يؤدي تقصير الدارة الكهربائية بين ملامسي المرمك إلى الاحتراق أو إلى اندلاع النار.
 - ◀ لا تفتح المرمك. يشكل خطر تقصير الدائرة الكهربائية.
 - ◀ اقتصر على استخدام المرمك في منتجات الجهة الصانعة. يتم حماية المرمك من فرط التحميل الخطير بهذه الطريقة فقط دون غيرها.
- احرص على حماية المرمك من الحرارة، بما ذلك التعرض للأشعة الشمس باستمرار ومن النار والاحتساخ والماء والرطوبة. حيث ينشأ خطر الانفجار وخطر حدوث دائرة قصر.



- ◀ اشحن المراكم فقط عبر أجهزة الشحن التي يُنصح باستخدامها من طرف المنتج. ينشأ خطر اندلاع حريق عند استخدام الشواحن المخصصة لنوع معين من المراكم مع نوع آخر من المراكم.



لا تقم بتقريب المصباح المزود بمرمك من الأجهزة الطبية المزروعة والأجهزة الطبية الأخرى، مثل منظم ضربات القلب أو مضخة الأنسولين. حيث ينشأ مجال مغناطيسي من خلال مغناطيس المصباح المزود بمرمك، مما قد يؤثر سلباً على وظيفة الأجهزة الطبية المزروعة والأجهزة الطبية الأخرى.



- ◀ أبعد المصباح المزود بمركم عن وسائط البيانات المغناطيسية والأجهزة الحساسة للمغناطيس. فمن خلال تأثير المغناطيس يمكن أن يحدث فقدان للبيانات بحيث يتعذر استعادتها.
- ◀ لا تقم بتثبيت المصباح المزود بمركم فوق مستوى الرأس باستخدام عناصر التثبيت المغناطيسية. ففي حالة السقوط يكون هناك خطر إصابة.
- ◀ تأكد أن عناصر التثبيت المغناطيسية قادرة على حمل المصباح المزود بمركم باستمرار. ففي حالة السقوط يكون هناك خطر إصابة.

وصف المنتج والأداء

الاستعمال المخصص

المصباح المزود بمركم مخصص لإضاءة النطاقات الداخلية والخارجية الجافة المحدودة، عن طريق إضاءة متحركة ولفترة زمنية محدودة، وهو غير مناسب للاستخدامات العامة في إضاءة الغرف.

الأجزاء المصورة

يستند ترقيم الأجزاء المصورة إلى رسوم المصباح المزود بالمركم الموجودة على صفحة الرسوم التخطيطية.

- (1) رأس المصباح
 - (2) المركم^(a)
 - (3) زر فك إقفال المركم^(a)
 - (4) الخطاف الحلقي
 - (5) قدم الارتكاز
 - (6) مغناطيس
 - (7) خطاف التعليق
 - (8) حاضن الحامل ثلاثي القوائم 1/4 بوصة
 - (9) مفتاح التشغيل والإطفاء
 - (10) عنصر تبريد
 - (11) حامل ثلاثي القوائم^(a)
- (a) لا يتضمن إطار التوريد الاعتيادي التوابع المصورة أو المشروحة. تجد التوابع الكاملة في برنامجنا للتوابع.

البيانات الفنية

المصباح العامل بمركم		GLI 12V-330
رقم الصنف		3 601 DA0 0..
الجهود الاسمي	فلط =	12
مدة الإضاءة التقريبية	دقيقة / أمبير ساعة	180
تدفق الضوء	لومن	330
درجة الحرارة المحيطة الموصى بها عند الشحن	°م	35+ ... 0
درجة الحرارة الخارجية المسموح بها عند التشغيل ^(A) وعند التخزين	°م	50+ ... 20-
المراكم الموصى بها		GBA 12V ...
أجهزة الشحن الموصى بها		GAL 12... GAX 18...

(A) قدرة محدودة في درجات الحرارة > 0° م
قد يختلف الانعكاس اللوني للأجسام المضاءة.

مركم

شحن المركم

◀ **اقتصر على استخدام أجهزة الشحن المذكورة في المواصفات الفنية.**
أجهزة الشحن هذه دون غيرها هي المتوائمة مع مركم أيونات الليثيوم المستخدم في المصباح العامل بمركم الخاص بك.
ملحوظة: يتم تسليم مراكم أيونات الليثيوم مشحونة جزئيًا وفقًا للوائح النقل الدولية. لضمان قدرة أداء المركم الكاملة، يتوجب شحن المركم بشكل كامل قبل الاستعمال لأول مرة.

تركيب المركم

أدخل المركم المشحون في موضع تثبيت المركم إلى أن يثبت بشكل ملموس.

نزع المركم

لخلع المركم اضغط على أزرار تحرير المركم وأخرج المركم. لا تستخدم القوة أثناء ذلك.

ملاحظات للتعامل مع المركم بطريقة مثالية

قم بحماية المركم من الرطوبة والماء.

لا تقم بتخزين المرمك إلا في نطاق درجة حرارة يقع بين -20°م وحتى 50°م. لا تترك المرمك في السيارة في فصل الصيف مثلاً. إذا انخفضت فترة التشغيل بعد الشحن بدرجة كبيرة فهذا يعني أن المرمك قد استهلك وأنه يجب استبداله. تراعى الإرشادات عند التخلص من العدد.

التشغيل

بدء التشغيل

التشغيل والإطفاء

لغرض تشغيل المصباح العامل بمرمك، اضغط على مفتاح التشغيل والإطفاء (9).

لغرض إطفاء المصباح العامل بمرمك اضغط مفتاح التشغيل والإطفاء (9) مجدداً.

ضبط شدة الإضاءة

اضغط لفترة قصيرة على مفتاح التشغيل والإطفاء (9) لتشغيل المصباح المزود بمرمك بأقصى إضاءة ممكنة. لضبط شدة الإضاءة على درجتين احتفظ بمفتاح التشغيل/الإطفاء (9) مضغوطاً إلى أن يتم الوصول إلى شدة الإضاءة المرغوبة.

وسيلة الحماية من التحميل الزائد المرتبطة بدرجة الحرارة

في حالة تجاوز درجة حرارة التشغيل المسموح بها يتم إطفاء المصباح العامل بمرمك. انتظر إلى أن يبرد المصباح العامل بمرمك، ثم شغله مرة أخرى.

إرشادات العمل

قبل انطفاء المصباح المزود بمرمك نتيجة فراغ شحنة البطارية بمدّة قصيرة، يومض المصباح ثلاث مرات، ويضيء بشدة إضاءة منخفضة.

تحريك رأس المصباح (انظر الصورة A)

تبعاً للاستخدام يمكن تحريك رأس المصباح (1) حتى زاوية 200°.

من الاستخدامات الممكنة على سبيل المثال:

- إضاءة الغرفة
- إضاءة مكان العمل دون إبهار
- إضاءة الأرضية

ملحوظة: في حالة ميل يزيد عن 90° يجب تثبيت المصباح العامل بمرمك.

خطاف التعليق (انظر الصورة B)

باستخدام خطاف تعليق (7) يمكنك تثبيت المصباح العامل بمرمك في شيء.

الخطاف الحلقي (انظر الصورة C)

يمكنك باستخدام الخطاف الحلقي (4) تثبيت المصباح العامل بمركم في حبل أو حزام مثلاً.

التثبيت المغناطيسي (انظر الصورة D)

عن طريق المغناطيسات (6) يمكنك تثبيت المصباح العامل بمركم على المواد المغناطيسية.

◀ **احتفظ بأصابعك بعيدًا عن الجزء الخلفي من قدم الارتكاز عند تثبيت المصباح العامل بمركم على الأسطح.** فقد تتعرض الأصابع للانحصار من جراء قوة جذب المغناطيس.

احرص عند التثبيت على تجنب حدوث خدوش على الأسطح المساسة.

التثبيت على حامل ثلاثي القوائم (انظر الصورة E)

يمكن بواسطة حاضن الحامل ثلاثي القوائم (8) ربط المصباح العامل بمركم في حامل ثلاثي القوائم 1/4 بوصة (توابع).

أحكم ربط المصباح العامل بمركم عن طريق لولب ربط الحامل ثلاثي القوائم. تأكد من ثبات الحامل ثلاثي القوائم بشكل آمن.

الصيانة والخدمة**الصيانة والتنظيف**

◀ **قم بخلع المركم قبل إجراء أي عمل على المصباح المزود بمركم (مثل التركيب، الصيانة، وما شابه) وكذلك أيضًا عند نقله وتخزينه.** هناك خطر إصابة بجروح عند الضغط على مفتاح التشغيل والإطفاء بشكل غير مقصود.

لا يحتاج المصباح المزود بالمركم للصيانة ولا يتضمن أية أجزاء ينبغي استبدالها أو صيانتها.

لا تنظف القرص البلاستيكي الخاص بالمصباح المزود بالمركم إلا بواسطة قطعة قماش جافة وطرية لتجنب وقوع أضرار. لا تستخدم مواد تنظيف أو مواد مذيبة.

لا يمكن تغيير مصدر الضوء. في حالة تلف مصدر الضوء، يجب تغيير المصباح المزود بالمركم بشكل كامل.

خدمة العملاء واستشارات الاستخدام

يجيب مركز خدمة العملاء على الأسئلة المتعلقة بإصلاح المنتج وصيانته، بالإضافة لقطع الغيار. تجد الرسوم التفصيلية والمعلومات الخاصة بقطع الغيار في

الموقع: www.bosch-pt.com

يسر فريق Bosch لاستشارات الاستخدام مساعدتك إذا كان لديك أي استفسارات بخصوص منتجاتنا وملحقاتها. يلزم ذكر رقم الصنف ذو الخانات العشر وفقا للوحة صنع المنتج عند إرسال أية استفسارات أو طلبيات قطع غيار.

المغرب

Robert Bosch Morocco SARL
53، شارع الملازم محمد محروود
20300 الدار البيضاء
الهاتف: +212 5 29 31 43 27
البريد الإلكتروني: sav.outillage@ma.bosch.com

تجد المزيد من عناوين الخدمة تحت:
www.bosch-pt.com/serviceaddresses

النقل

تخضع مراكم أيونات الليثيوم الموصى بها لاشتراطات قانون المواد الخطرة. يسمح للمستخدم أن يقوم بنقل المراكم على الطرقات دون التقييد بأية شروط إضافية.

عندما يتم إرسالها عن طريق طرف آخر (مثلا: الشحن الجوي أو شركة شحن)، يتوجب التقييد بشروط خاصة بصدد التغليف ووضع العلامات. ينبغي استشارة خبير متخصص بنقل المواد الخطيرة عندما يرغب بتحضير المرمك المراد شحنه في هذه الحالة.

لا تقوم بشحن المراكم إلا إذا كان هيكلها الخارجي سليم. قم بتغطية الملامسات المكشوفة بلاصقات، و قم بتغليف المرمك بحيث لا يتحرك في الطرد. يرجى أيضا مراعاة التشريعات المحلية المتعلقة إن وجدت.

التخلص من العدة الكهربائية

يجب التخلص من المصايغ العاملة بمرمك والمراكم والتوايح والتغليغ بطريقة منصفة بالبيئة عن طريق النفايات القابلة لإعادة التصنيع.

لا ترم المصايغ العاملة بمرمك والمراكم/البطاريات في النفايات المنزلية.



المراكم/البطاريات:

مراكم أيونات الليثيوم:

يرجى مراعاة الإرشادات الواردة في جزء النقل (انظر „النقل“، الصفحة 234).

فارسی

راهنمایی های ایمنی برای چراغقوه های شارژی



همه دستورات ایمنی و راهنمائیها را بخوانید. اشتباهات ناشی از عدم رعایت این دستورات ایمنی ممکن است باعث برقگرفتگی، سوختگی و یا سایر جراحت های شدید شود. همه هشدارهای ایمنی و راهنمائیها را برای آینده خوب نگهداری کنید.

- ◀ با احتیاط با چراغقوه شارژی کار کنید. چراغقوه شارژی حرارت زیادی تولید می کند که می تواند خطر آتشسوزی یا انفجار شدید را به همراه داشته باشد.
- ◀ با چراغقوه شارژی در محیط دارای خطر انفجار کار نکنید.
- ◀ پس از خاموش شدن اتوماتیک چراغقوه شارژی از فشار دادن مجدد کلید قطع و وصل خودداری کنید. این میتواند باعث آسیب دیدن باتری شود. قبل از روشن کردن چراغقوه شارژی مطمئن شوید که باتری شارژ و چراغقوه شارژی خنک شده است.
- ◀ تنها از متعلقات اصل Bosch استفاده کنید.
- ◀ منبع نور (لامپ) را نمی توان تعویض کرد. در صورت خراب بودن منبع نور (لامپ) بایستی کل چراغ قوه را تعویض نمود.
- ◀ قبل از انجام هر گونه کاری با ابزار برقی (از جمله نصب، سرویس و غیره) و همچنین به هنگام حمل و نقل و یا در انبار نگهداری کردن، باتری را از داخل چراغقوه شارژی خارج کنید. در صورت تماس اتفاقی با کلید قطع و وصل، خطر آسیب دیدگی وجود دارد.
- ◀ جهت پرتو نور را به طرف اشخاص و حیوانات متمرکز نکنید و خودتان مستقیماً به پرتو نور نگاه نکنید، حتی از فاصله دور.
- ◀ از چراغقوه شارژی در خیابان استفاده نکنید. چراغقوه شارژی برای روشنایی در خیابان مجاز نیست.
- ◀ سر چراغ قوه را در حین کار آن نپوشانید. سر چراغ هنگام کار داغ می شود و می تواند در صورت انباشته شدن حرارت منجر به سوختگی شود.
- ◀ نگذارید که کودکان از چراغ قوه شارژی استفاده کنند. چراغ قوه برای استفاده حرفه ای در نظر گرفته شده است. در صورت استفاده اطفال از آن، ممکن است باعث تابش ناخواسته نور و آسیب دیدن بینائی خود و یا دیگران بشود.

◀ در صورتیکه باتری آسیب دیده باشد و یا از آن بطور بی رویه استفاده شود، ممکن است از باتری بخارهایی بلند شود. باتری ممکن است آتش بگیرد یا منفجر شود. در این حالت هوای محیط را تازه کنید؛ اگر احساس ناراحتی کردید، به پزشک مراجعه نمایید. استنشاق این بخارها ممکن است به مجاری تنفسی شما آسیب برساند.

◀ کاربری اشتباه باتری میتواند باعث خروج مایعات از آن شود. از هرگونه تماس با این مایعات خودداری کنید. در صورت تماس اتفاقی با آن، دست خود و یا محل تماس را با آب بشوئید. در صورت آلوده شدن چشم با این مایع، باید به پزشک مراجعه کنید. مایع خارج شده از باتری میتواند باعث التهاب پوست و سوختگی شود.

◀ بوسیله ی اشیاء تیز مانند میخ یا پیچگوشتی یا تأثیر نیروی خارجی ممکن است باتری آسیب ببیند. ممکن است اتصالی داخلی رخ دهد و باتری آتش گیرد، دود کند، منفجر شود یا بیش از حد داغ گردد.

◀ در صورت عدم استفاده از باتری باید آنرا از گیره های فلزی، سکه، کلید، میخ، پیچ و دیگر وسائل کوچک فلزی دور نگه دارید، زیرا این وسائل ممکن است باعث ایجاد اتصالی شوند. ایجاد اتصالی بین دو قطب باتری (ترمینالهای باتری) میتواند باعث سوختگی و ایجاد حریق شود.

◀ باتری را باز نکنید. خطر اتصال کوتاه وجود دارد.
 ◀ تنها از باتری برای محصولات تولیدی شرکت استفاده کنید. فقط در اینصورت باتری در برابر خطر اِعمال فشار بیش از حد محافظت میشود.

باتری را در برابر حرارت، از جمله در برابر تابش مداوم خورشید و همچنین در برابر آتش، آلودگی، آب و رطوبت محفوظ بدارید. خطر اتصالی و انفجار وجود دارد.



◀ باتری را تنها توسط دستگاههای شارژر توصیه شده از طرف تولید کننده استفاده کنید. چنانچه از شارژری که برای نوع خاصی از باتری ها در نظر گرفته شده است، جهت شارژ باتریهای دیگر استفاده شود، خطر آتشنسوزی وجود دارد.



چراغ قوه شارژی را در نزدیکی ایمپلنتها و سایر دستگاههای پزشکی برای مثال باتری قلب یا پمپ انسولین قرار ندهید. در اثر آهنربای موجود در چراغ قوه شارژی، میدانی به وجود میآید که ممکن است عملکرد ایمپلنتها و دستگاههای پزشکی را تحت تأثیر قرار دهد.



- ◀ چراغ قوه شارژی را از رسانه های ذخیره ساز مغناطیسی و دستگاه های حساس به مغناطیس دور نگه دارید. در اثر آهنربا امکان از بین رفتن غیر قابل بازگشت اطلاعات وجود دارد.
- ◀ چراغ قوه شارژی را توسط آهنربای نگهدارنده روی سر قرار ندهید. در صورت افتادن، خطر جراحت وجود دارد.
- ◀ کنترل کنید که آهنربای نگهدارنده، چراغ قوه شارژی را برای مدت طولانی حفظ کند. در صورت افتادن، خطر جراحت وجود دارد.

توضیحات محصول و کاربرد

موارد استفاده از دستگاه

چراغ شارژی برای روشنایی سیار، مکانی و زمانی محدود در مناطق خشک داخلی و خارجی در نظر گرفته شده است و برای روشنایی عمومی اتاق مناسب نیست.

تصاویر اجزاء دستگاه

شماره های اجزاء دستگاه که در تصویر مشاهده میشود، مربوط به چراغ قوه ای می باشد که تصویر آن در این دفترچه راهنما آمده است.

- (1) سر لامپ
- (2) باتری قابل شارژ^(a)
- (3) دکمه آزادسازی باتری قابل شارژ^(a)
- (4) قلاب کارابین
- (5) پایه
- (6) آهنربا
- (7) قلاب آویز
- (8) محل اتصال سه پایه "1/4"
- (9) کلید روشن/خاموش
- (10) گرماگیر
- (11) سه پایه^(a)

(a) کلیه متعلقاتی که در تصویر و یا در متن آمده است، بطور معمول همراه دستگاه ارائه نمی شود. لطفاً لیست کامل متعلقات را از فهرست برنامه متعلقات اقتباس نمایید.

مشخصات فنی

GLI 12V-330		چراغ شارژی
3 601 DA0 0..		شماره فنی
12	V=	ولتاژ نامی
180	min/Ah	مدت زمان روشنایی، حدود
330	lm	میزان روشنایی
0 ... +35	°C	دمای توصیه شده محیط هنگام شارژ
-20 ... +50	°C	دمای مجاز محیط هنگام کار ^(A) و هنگام انبار کردن
GBA 12V ...		باتری های قابل شارژ توصیه شده
GAL 12...		شارژرهای توصیه شده
GAX 18...		

(A) توان محدود برای دمای °C < 0
رنگ شبنم منعکس شده توسط چراغ ممکن است اشتباه باشد.

باتری قابل شارژ

شارژ کردن باتری قابل شارژ

◀ تنها شارژرهای ذکر شده در مشخصات فنی را بکار برید. تنها این شارژرها با باتری های لیتیوم-یونی که در چراغ قوه شما به کار رفته، مطابقت دارند.

نکته: باتری های قابل شارژ لیتیوم یونی به دلیل قوانین حمل و نقل بین المللی به صورت نیمه شارژ تمویل داده می شوند. برای دست یافتن به توان کامل باتری قابل شارژ، قبل از به کارگیری آن برای اولین بار، باتری را به طور کامل شارژ کنید.

نحوه قرار دادن باتری قابل شارژ

باتری شارژ شده را به داخل محفظه باتری قابل شارژ برانید تا جا بیفتد.

نحوه برداشتن باتری قابل شارژ

برای برداشتن باتری قابل شارژ، دکمه های آزادسازی باتری را فشار دهید و آن را خارج کنید. هنگام انجام این کار از اعمال فشار خودداری کنید.

توضیحات و تذکراتی برای نحوه بهینه کار با باتری

باتری را در برابر رطوبت و آب حفظ کنید.

باتری را منحصراً در دمای بین -20 تا 50 درجه نگهداری کنید. بطور مثال باتری را در تابستان داخل اتومبیل نگذارید. افت قابل توجه مدت زمان کارکرد باتری که تازه شارژ شده است، نمایانگر آن است که باتری فرسوده و مستعمل شده و باید تعویض شود. به نکات مربوط به نحوه از رده خارج کردن باتری توجه کنید.

طرز کار با دستگاه

راه اندازی

روشن/خاموش کردن

برای راه اندازی چراغ شارژی، کلید روشن/خاموش (9) را فشار دهید. برای خاموش کردن چراغ شارژی، کلید روشن/خاموش (9) را مجدداً فشار دهید.

تنظیم روشنایی

کلید قطع و وصل (9) را کوتاه فشار دهید تا چراغ قوه ی شارژی را با بیشترین نور روشن کنید. برای تنظیم نور، کلید دو درجه ای (9) را فشرده نگهدارید تا نور دلخواه بدست آید.

محافظ بار اضافی وابسته به دما

هنگامی که دمای مجاز کاری از حد مجاز بیشتر شود، چراغ شارژی خاموش می گردد. بگذارید چراغ شارژی خنک شود و سپس آن را دوباره روشن کنید.

راهنمائیهای عملی

کمی قبل از اینکه چراغ قوه شارژی به دلیل خالی بودن باتری خاموش شود، سه بار چشمک میزند و با نور کم روشن است.

نحوه چرخاندن سر لامپ (رجوع کنید به تصویر A)

برحسب نوع کاربری، می توان سر لامپ (1) را تا 200° چرخاند.

کاربردهای ممکن، برای مثال، عبارتند از:
- روشنایی اتاق

- روشنایی بدون خیره شدن چشم در محل کار

- روشنایی کف زمین

نکته: اگر میزان چرخش از 90° بیشتر باشد، باید چراغ شارژی را تثبیت کرد.

قلاب آویز (رجوع کنید به تصویر B)

به وسیله قلاب آویز (7) می توانید چراغ قوه شارژی را به یک جسم محکم کنید.

قلاب کارابین (رجوع کنید به تصویر C)

با استفاده از قلاب کارابین (4)، می توان چراغ شارژی را، برای مثال، روی یک طناب یا تسمه محکم کرد.

نحوه محکم کردن با آهنربا (رجوع کنید به تصویر D)

با استفاده از آهنرباها (6)، می توان چراغ شارژی را روی مواد دارای خاصیت مغناطیسی محکم کرد.

◀ **هنگامی که چراغ شارژی را روی سطوح محکم می کنید، انگشت خود را از سمت عقب پایه دور نگه دارید.** به دلیل نیروی کششی شدید آهنربا، ممکن است انگشت شما گیر کند.

هنگام محکم کردن، مراقب باشید که روی سطوح حساس خراش ایجاد نشود.

نحوه محکم کردن روی سه پایه (رجوع کنید به تصویر E)

از طریق محل اتصال سه پایه (8)، می توان چراغ شارژی را روی یک سه پایه "1/4 (متعلقات) محکم کرد.

چراغ شارژی را با استفاده از پیچ تثبیت سه پایه محکم کنید. از ایمن بودن وضعیت سه پایه اطمینان حاصل کنید.

مراقبت و سرویس

مراقبت، تعمیر و تمیز کردن دستگاه

◀ **قبل از انجام هر گونه کاری با ابزار برقی (از جمله نصب، سرویس و غیره) و همچنین به هنگام حمل و نقل و یا در انبار نگهداری کردن، باتری را از داخل چراغقوه شارژی خارج کنید.** در صورت تماس اتفاقی با کلید قطع و وصل، خطر آسیب دیدگی وجود دارد.

چراغ قوه نیازی به سرویس ندارد و شامل قطعاتی که قابل تعویض و یا سرویس باشند، نمی باشد.

برای جلوگیری از صدمه به صفحه پلاستیکی محافظ سر چراغ قوه، باید آنرا فقط بوسیله یک دستمال خشک و نرم تمیز کنید. از بکار بردن مواد شوینده و حلال خودداری کنید.

منبع نور (لامپ) را نمی توان عوض کرد. در صورت خراب بودن منبع نور (لامپ) بایستی کل چراغ قوه را تعویض نمود.

خدمات و مشاوره با مشتریان

خدمات مشتری، به سئوالات شما درباره تعمیرات، سرویس و همچنین قطعات یدکی پاسخ خواهد داد. نقشه‌های سه بعدی و اطلاعات مربوط به قطعات یدکی را در تارنمای زیر میابید:

www.bosch-pt.com

گروه مشاوره به مشتریان Bosch با کمال میل به سؤالات شما درباره محصولات و متعلقات پاسخ می دهند.
برای هرگونه سؤال و یا سفارش قطعات یدکی، حتماً شماره فنی 10 رقمی کالا را مطابق برچسب روی ابزار برقی اطلاع دهید.

ایران

روبرت بوش ایران - شرکت بوش تجارت پارس
میدان ونک، خیابان شهید خدای، خیابان آفتاب
ساختمان مادران، شماره 3، طبقه سوم.
تهران 1994834571
تلفن: 9821+ 42039000

آدرس سایر دفاتر خدماتی را در ادامه بیابید:

www.bosch-pt.com/serviceaddresses

حمل دستگاه

باتری های لیتیوم یونی توصیه شده، مشمول الزامات قانون کالاهای خطرناک هستند. کاربر می تواند باتری ها را بدون استفاده از روکش در خیابان حمل کند.

در صورت ارسال توسط شخص ثالث (مانند: حمل و نقل هوایی یا زمینی) باید تمهیدات مربوط به بسته بندی و علامتگذاری مورد توجه قرار گیرد. در اینصورت باید حتما جهت آماده سازی قطعه ارسالی به کارشناس حمل کالاهای پر خطر مراجعه کرد.

باتریها را فقط در صورتی ارسال کنید که بدنه آنها آسیب ندیده باشد. اتصالات (کنتاکتهای) باز را بپوشانید و باتری را طوری بسته بندی کنید که در بسته بندی نکان نخورد. در این باره لطفاً به مقررات و آیین نامه های ملی توجه کنید.

از رده خارج کردن دستگاه

چراغ های شارژی، باتری ها، متعلقات و بسته بندی ها باید به روشی سازگار با مقررات حفظ محیط زیست بازیافت شوند.



چراغ شارژی و باتری ها/باتری های قابل شارژ را داخل زباله دان خانگی نیندازید!



باتری ها/باتری های قابل شارژ:

لیتیوم-یونی:

لطفاً به تذکرات بخش حمل و نقل توجه کنید (رجوع کنید به «حمل و نقل»، صفحه 241).