

**Robert Bosch Power Tools GmbH**  
70538 Stuttgart  
GERMANY

[www.bosch-pt.com](http://www.bosch-pt.com)

**1 609 92A 43D** (2017.09) T / 12



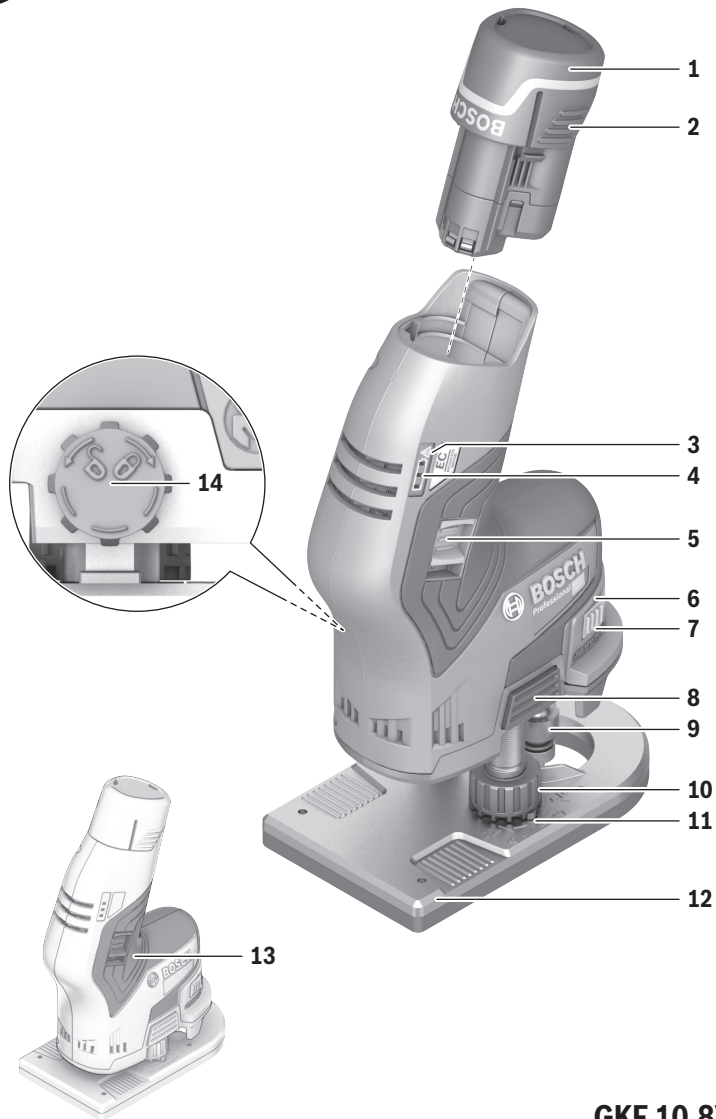
1 609 92A 43D

# GKF 10.8V-8 Professional **HEAVY DUTY**

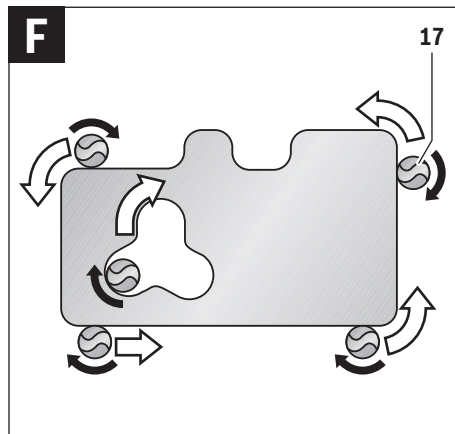
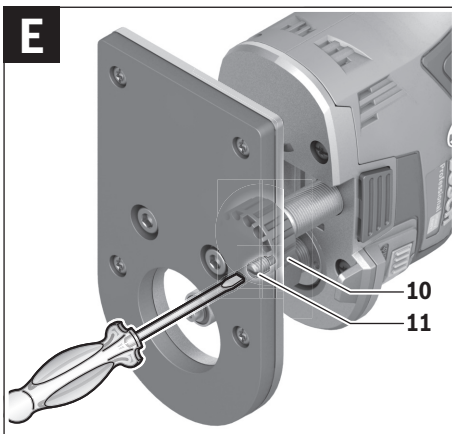
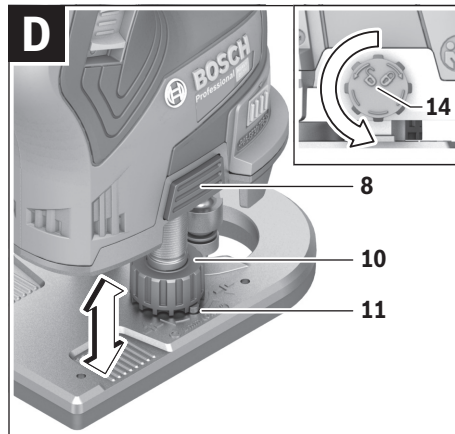
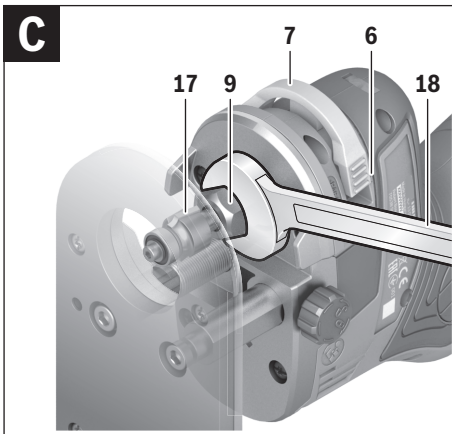
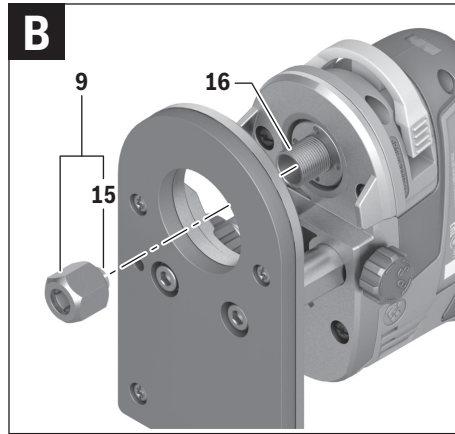
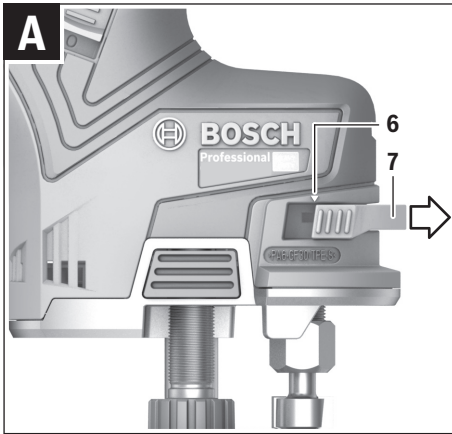


ko 사용 설명서 원본

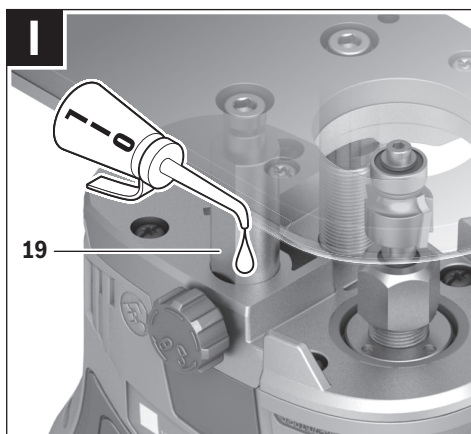
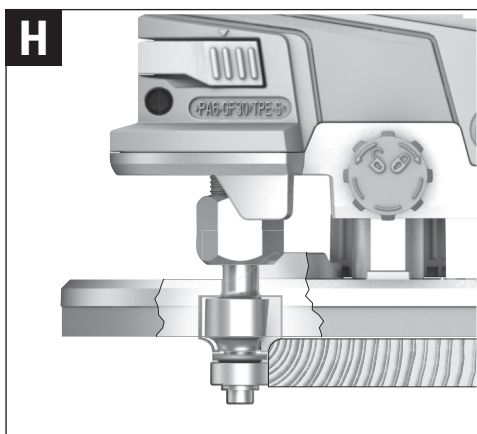
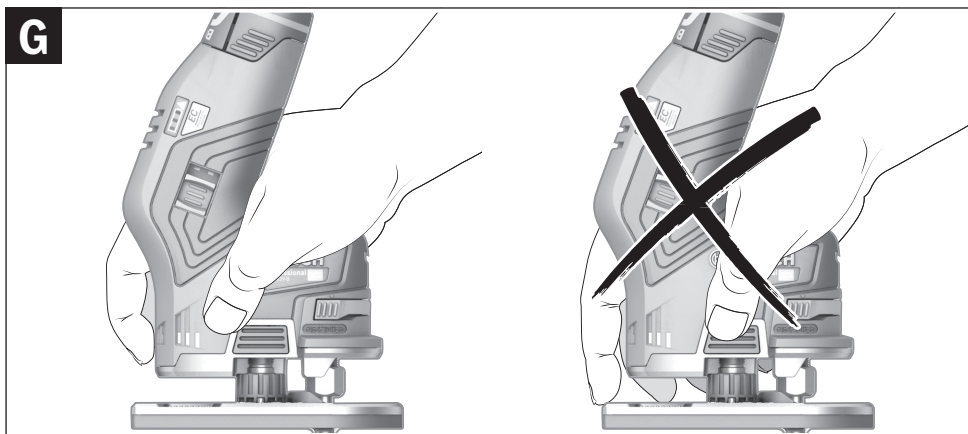




**GKF 10.8V-8**



4 |



## 한국어

### 안전 수칙

#### 전동공구용 일반 안전수칙

**!** 경고 모든 안전수칙과 지시 사항을 상세히 읽고 지켜야 합니다. 다음의 안전수칙과 지시 사항을 준수하지 않으면 화재 위험이 있으며 감전 혹은 중상을 입을 수 있습니다.

**앞으로의 참고를 위해 이 안전수칙과 사용 설명서를 잘 보관하십시오.**

다음에서 사용되는 “전동공구” 라는 개념은 전원에 연결하여 사용하는 전동 기기 (전선이 있는) 나 배터리를 사용하는 전동 기기 (전선이 없는) 를 의미합니다.

#### 작업장 안전

- ▶ **작업장을 항상 깨끗이 하고 조명을 밝게 하십시오.** 작업장 환경이 어수선하거나 어두우면 사고를 초래할 수 있습니다.
- ▶ **가연성 유체, 가스 또는 분진이 있어 폭발 위험이 있는 환경에서 전동공구를 사용하지 마십시오.** 전동공구는 분진이나 증기에 점화하는 스파크를 일으킬 수 있습니다.
- ▶ **전동공구를 사용할 때 구경꾼이나 어린이 혹은 다른 사람이 작업장에 접근하지 못하게 하십시오.** 다른 사람이 주의를 산만하게 하면 기기에 대한 통제를 잃기 쉽습니다.

#### 전기에 관한 안전

- ▶ **전동공구의 전원 플러그가 전원 콘센트에 잘 맞아야 합니다.** 플러그를 조금이라도 변경시켜서는 안됩니다. 접지된 전동공구를 사용할 때 어댑터 플러그를 사용하지 마십시오. 변형되지 않은 플러그와 잘 맞는 콘센트를 사용하면 감전의 위험을 감소할 수 있습니다.
- ▶ **파이프 관, 라디에이터, 레인지, 냉장고와 같은 접지 표면에 물이 닿지 않도록 하십시오.** 몸에 닿을 경우 감전될 위험이 높습니다.
- ▶ **전동공구를 비에 맞지 않게 하고 습기 있는 곳에 두지 마십시오.** 전동공구에 물이 들어가면 감전될 위험이 높습니다.
- ▶ **전원 코드를 잡고 전동공구를 운반하거나 걸어 놓아서는 안되며, 콘센트에서 전원 플러그를 뽑을 때 전원 코드를 잡아 당겨서는 절대로 안됩니다.** 전원 코드가 열과 오일에 접촉하는 것을 피하고, 날카로운 모서리나 기기의 가동 부위에 닿지 않도록 주의하십시오. 손상되거나 영긴 전원 코드는 감전을 유발할 수 있습니다.
- ▶ **실외에서 전동공구로 작업할 때는 실외용으로 적당한 연장 전원 코드만을 사용하십시오.** 실외용 연장 전원 코드를 사용하면 감전의 위험을 줄일 수 있습니다.

- ▶ **전동공구를 습기 찬 곳에서 사용해야 할 경우에는 누전 차단기를 사용하십시오.** 누전 차단기를 사용하면 감전 위험을 줄일 수 있습니다.

#### 사용자 안전

- ▶ **신중하게 작업하십시오.** 작업을 할 때 주의를 하며, 전동공구를 사용할 때 경솔하게 행동하지 마십시오. 피로한 상태이거나 약물 복용 및 음주한 후에는 전동공구를 사용하지 마십시오. 전동공구를 사용할 때 잠시라도 주의를 산만해지면 중상을 입을 수 있습니다.
- ▶ **작업자 안전을 위한 장치를 사용하십시오.** 항상 보호안경을 착용하십시오. 전동공구의 종류와 사용에 따라 먼지 보호 마스크, 미끄러지지 않는 안전한 신발, 안전모 또는 귀마개 등의 안전한 복장을 하면 상해의 위험을 줄일 수 있습니다.
- ▶ **실수로 기기가 작동되지 않도록 주의하십시오.** 전동공구를 전원에 연결하거나 배터리를 끼우기 전에, 혹은 기기를 들거나 운반하기 전에, 전원 스위치가 꺼져 있는지 다시 확인하십시오. 전동공구를 운반할 때 전원 스위치가 손가락을 대거나 전원 스위치가 켜진 상태에서 전원을 연결하면 사고 위험이 높습니다.
- ▶ **전동공구를 사용하기 전에 조절하는 톨이나 나사 키 등을 빼 놓으십시오.** 회전하는 부위에 있는 톨이나 나사 키로 인해 상처를 입을 수 있습니다.
- ▶ **자신을 과신하지 마십시오.** 불안정한 자세를 피하고 항상 평형을 이룬 상태로 작업하십시오. 안정된 자세와 평형한 상태로 작업해야만이 의외의 상황에서도 전동공구를 안전하게 사용할 수 있습니다.
- ▶ **알맞은 작업복을 입으십시오.** 헐렁한 복장을 하거나 장신구를 착용하지 마십시오. 머리카락이나 옷 또는 장갑이 가동하는 기기 부위에 가까이 닿지 않도록 주의하십시오. 헐렁한 복장, 장신구 혹은 긴 머리카락은 가동 부위에 말려 사고를 초래할 수 있습니다.
- ▶ **분진 추출장치나 수거장치의 조립이 가능한 경우, 이 장치가 연결되어 있는지, 제대로 작동이 되는지 확인하십시오.** 이러한 분진 추출장치를 사용하면 분진으로 인한 사고 위험을 줄일 수 있습니다.

#### 전동공구의 올바른 사용과 취급

- ▶ **기기를 과부하 상태에서 사용하지 마십시오.** 작업할 때 이에 적당한 전동공구를 사용하십시오. 알맞은 전동공구를 사용하면 지정된 성능 한도 내에서 더 효율적으로 안전하게 작업할 수 있습니다.
- ▶ **전원 스위치가 고장 난 전동공구를 사용하지 마십시오.** 전원 스위치가 작동되지 않는 전동공구는 위험하므로, 반드시 수리를 해야 합니다.
- ▶ **기기에 세팅을 하거나 액세서리 부품을 교환하거나 혹은 기기를 보관할 때, 항상 전원 콘센트에서 플러그를 미리 빼어 놓으십시오.** 이러한 조치는 실수로 전동공구가 작동하게 되는 것을 예방합니다.
- ▶ **사용하지 않는 전동공구는 어린이 손이 닿지 않는 곳에 보관하고, 전동공구 사용에 익숙지 않거나 이 사용 설명서를 읽지 않은 사람은 기기를 사용해서는 안 됩니다.** 경험이 없는 사람이 전동공구를 사용하면 위험합니다.

## 6 | 한국어

- ▶ **전동공구를 조심스럽게 관리하십시오.** 가동 부위가 하자 없이 정상적인 기능을 하는지, 걸리는 부위가 있는지, 혹은 전동공구의 기능에 중요한 부품이 손상되지 않았는지 확인하십시오. 손상된 기기의 부품은 전동공구를 다시 사용하기 전에 반드시 수리를 맡기십시오. 제대로 관리하지 않은 전동공구의 경우 많은 사고를 유발합니다.
- ▶ **절단 공구를 날카롭고 깨끗하게 관리하십시오.** 날카로운 절단면이 있고 잘 관리된 절단공구는 걸리는 경우가 드물고 조절하기도 쉽습니다.
- ▶ **전동공구, 액세서리, 장착하는 공구 등을 사용할 때, 이 지시 사항과 특별히 기종 별로 나와있는 사용 방법을 준수하십시오.** 이때 작업 조건과 실시하려는 작업 내용을 고려하십시오. 원래 사용 분야가 아닌 다른 작업에 전동공구를 사용할 경우 위험한 상황을 초래할 수 있습니다.

### 충전 전동공구의 올바른 사용과 취급

- ▶ **배터리를 충전할 때 제조 회사가 추천하는 충전기만을 사용하여 재충전해야 합니다.** 특정 제품의 배터리를 위하여 제조된 충전기에 적합하지 않은 다른 배터리를 충전할 경우 화재 위험이 있습니다.
- ▶ **각 전동공구용으로 나와있는 배터리만을 사용하십시오.** 다른 종류의 배터리를 사용하면 상해를 입거나 화재를 초래할 수 있습니다.
- ▶ **배터리를 사용하지 않을 때는, 각 극 사이에 브리징 상태가 생길 수 있으므로 페이퍼 클립, 동전, 열쇠, 못, 나사 등 유사한 금속성 물체와 멀리하여 보관하십시오.** 배터리 극 사이에 쇼트가 일어나 화상을 입거나 화재를 야기할 수 있습니다.
- ▶ **배터리를 잘못 사용하면 누수가 생길 수 있습니다.** 누수가 생긴 배터리에 닿지 않도록 하십시오. 피부에 접하게 되었을 경우 즉시 물로 씻으십시오. 유체가 눈에 닿았을 경우 바로 의사와 상담하십시오. 배터리에서 나오는 유체는 피부에 자극을 주거나 화상을 입힐 수 있습니다.

### 서비스

- ▶ **전동공구 수리는 반드시 전문 인력에게 맡기고, 수리 정비 시 보쉬 순정 부품만을 사용하십시오.** 그렇게 함으로써 기기의 안전성을 오래 유지할 수 있습니다.

### 타일 루터 안전수칙

- ▶ **클램프를 사용하거나 다른 방법을 통해 작업물을 견고한 바닥에 안전하게 고정하십시오.** 작업물을 손으로 잡거나 혹은 몸으로 받쳐주는 것 만으로는 불안정하여 통제하기 어려워집니다.
- ▶ **허용되는 RPM이 적어도 전동공구에 나와있는 최고 무부하 속도보다 높은 액세서리를 사용해야 합니다.** 허용치 이상으로 빨리 회전하는 액세서리는 부서질 수 있습니다.

- ▶ **루터 비트나 기타 액세서리는 귀하의 전동공구 비트 홀더 (콜릿)에 정확히 맞는 것이어야 합니다.** 전동공구의 비트 홀더에 정확히 맞지 않는 삽입 비트는 불균형하게 회전하며 진동이 심해서 기기에 대한 통제가 어려워질 수 있습니다.
- ▶ **전동공구를 켜 상태에서만 작업물에 서서히 접근하십시오.** 그렇지 않으면 톱날이 작업물에 걸리면서 진동이 생길 위험이 있습니다.
- ▶ **급속물체, 못과 나사에 절단작업을 하지 마십시오.** 루터 비트가 손상될 수 있으며 심하게 진동할 수 있습니다.
- ▶ **보이지 않는 부위에 에너지 배선 및 배관여부를 확인하려면 적당한 탐지기를 사용하거나 담당 에너지 공급회사에 문의하십시오.** 전선에 접촉하게 되면 화재나 전기 충격을 유발할 수 있습니다. 가스관을 손상시키면 폭발 위험이 있으며 수도관을 파손하게 되면 재산 피해를 야기할 수 있습니다.
- ▶ **날카롭고 아무런 하자가 없는 루터 비트만을 사용하십시오.** 무디거나 손상된 루터 비트는 심한 마찰로 인해 걸리거나 반동을 유발할 수 있습니다.
- ▶ **전동공구를 내려놓기 전에 기기가 완전히 멈추었는지를 확인하십시오.** 벨트가 걸려 전동공구에 대한 통제가 어려워질 수 있습니다.
- ▶ **배터리를 분해하지 마십시오.** 단락이 발생할 위험이 있습니다.



배터리를 태양 광선 등 고열에 장시간 노출되지 않도록 하고 불과 물, 수분이 있는 곳에 두지 마십시오. 폭발할 위험이 있습니다.



- ▶ **배터리가 손상되었거나 잘못 사용될 경우 증기가 발생할 수 있습니다.** 작업장을 환기시키고, 필요한 경우 의사와 상담하십시오. 증기로 인해 호흡기가 자극될 수 있습니다.
- ▶ **배터리를 보쉬 전동공구와 함께 사용해야 합니다.** 그렇게 해야만 배터리를 위험한 과부하로부터 보호할 수 있습니다.
- ▶ **못이나 스크류 드라이버 같은 뾰족한 물체 또는 외부에서 오는 충격 등으로 인해 배터리가 손상될 수 있습니다.** 내부 단락이 발생하여 배터리가 타거나 연기가 발생하고, 폭발 또는 과열될 수 있습니다.

## 제품 및 성능 소개



모든 안전수칙과 지시 사항을 상세히 읽고 지켜야 합니다. 다음의 안전수칙과 지시 사항을 준수하지 않으면 화재 위험이 있으며 감전 혹은 중상을 입을 수 있습니다.

### 규정에 따른 사용

본 전동공구는 목재, 플라스틱 및 비금속 경량 자재에 단단히 고정시킨 상태에서 모서리 및 프로파일 가공 용도로 사용됩니다.

### 제품의 주요 명칭

제품의 주요 명칭에 표기되어 있는 번호는 기기 그림이 나와있는 면을 참고하십시오 .

- 1 배터리\*
- 2 배터리 해제 버튼\*
- 3 온도 제어 / 과부하 방지 표시기
- 4 배터리 충전 상태 표시기
- 5 전원 스위치
- 6 스피들 잠금 장치 화살표 표시
- 7 스피들 잠금 레버
- 8 절단 깊이 임시 조절용 버튼
- 9 콜릿이 있는 고정 너트
- 10 절단 깊이 미세 조절용 다이얼
- 11 절단 깊이 설정용 고정 볼트
- 12 밀판
- 13 손잡이
- 14 절단 깊이 설정용 잠금 다이얼
- 15 콜릿
- 16 톨 홀더
- 17 루터 비트\*
- 18 양구 스패너 (17 mm)
- 19 플레인 가이드 기둥

\*도면이나 설명서에 나와있는 액세서리는 표준 공급부품에 속하지 않습니다. 전체 액세서리는 저희 액세서리 프로그램을 참고하십시오 .

### 제품 사양

모서리용 루터		GKF 10.8V-8	
제품 번호		3 601 FB00..	
정격 전압	V=	10.8	
무부하 속도	rpm	13000	
톨 홀더	mm	6	
	mm	8	
	inch	¼	
루터 비트 최대 직경	mm	36	
EPTA 공정 01:2014 에 따른 중량	kg	1.3-1.5 <sup>1)</sup>	
허용되는 주변 온도			
- 충전 시	°C	0...+45	
- 작동 시 <sup>2)</sup> 및 보관 시	°C	-20...+50	
권장 배터리		GBA 10,8V...	
권장하는 충전기		AL 11.. CV	

1) 사용하는 배터리에 따라 상이  
2) 온도가 0°C 보다 낮은 경우 성능 제한 있음

### 조립

#### 배터리 충전하기

▶ **기술자료에 기재되어 있는 충전기만 사용하십시오 .** 이 충전기만이 귀하의 전동공구에 사용된 리튬-이온 배터리에 적합합니다 .

**참고 :** 배터리는 일부 충전되어 공급됩니다 . 배터리의 성능을 완전하게 보장하기 위해서는 처음 사용하기 전에 배터리를 완전히 충전기에 충전하십시오 .

리튬이온 배터리는 항상 충전할 수 있으며, 이로 인해 수명이 단축되지 않습니다 . 충전을 하다 중간에 중지해도 배터리가 손상되지 않습니다 .

리튬이온 배터리는 전자 셀 보호 “Electronic Cell Protection (ECP)” 기능이 있어 과도한 방전이 되지 않습니다 . 배터리가 방전되면 안전 스위치가 작동하여 전동공구가 꺼지고 비트가 더 이상 움직이지 않습니다 .

▶ **전동공구가 자동으로 작동이 중단된 경우 전원 스위치를 더 계속 누르지 마십시오 .** 이로 인해 배터리가 손상될 수 있습니다 .

#### 배터리 탈착하기

배터리 **1** 을 탈착하려면 해제 버튼 **2** 를 누른 상태에서 배터리를 전동공구에서 위쪽으로 당기십시오 . **이때 지나치게 힘을 가하지 마십시오 .**

#### 배터리 충전 상태 표시기

LED	용량
연속등 3x 녹색	≥2/3
연속등 2x 녹색	≥1/3
연속등 1x 녹색	<1/3
점멸등 1x 녹색	예비

#### 액세서리의 교환

▶ **전동공구에 각종 작업 ( 예 : 유지보수 , 공구 교체 등 ) 을 진행하기 전에 항상 배터리를 전동공구에서 분리하십시오 .** 실수로 전원 스위치가 작동하게 되면 상해를 입을 위험이 있습니다 .

▶ **루터 비트를 끼우거나 교환할 때 보호장갑을 착용하는 것이 좋습니다 .**

#### 콜릿 교환하기 ( 그림 A - B 참조 )

사용하는 루터 비트에 따라 루터 비트를 끼우기 전에 먼저 콜릿이 있는 고정 너트 **9** 를 교환해야 합니다 . 루터 비트에 적당한 콜릿이 이미 들어 있으면, “루터 비트 끼우기” 부분에 나와 있는대로 계속하십시오 .

콜릿 **15** 는 고정 너트에 약간 느슨하게 들어 있어야 합니다 . 고정 너트 **9** 는 쉽게 조립이 가능해야 합니다 . 고정 너트나 콜릿이 손상된 경우 즉시 교환해 주십시오 .

스피들 잠금 레버 **7** 을 하우징의 화살표 표시 **6** 까지 당기십시오 . 경우에 따라, 모터 스피들이 잠길 때까지 손으로 돌리십시오 . 60° 씩 움직여 6 개 위치에 들 수 있습니다 .

## 8 | 한국어

고정 너트 **9**를 양구 스페너 **18**로 시계 반대 방향으로 돌려 풀어 줍니다.

경우에 따라, 다시 조립하기 전에 모든 조립 부품을 부드러운 솔이나 압축 공기를 사용하여 깨끗이 닦아 주십시오.

새로운 고정 너트를 비트 홀더 **16**에서 끼웁니다.

고정 너트를 느슨하게 조입니다.

스핀들 잠금 레버 **7**을 다시 하우징 안으로 밀어 넣으십시오.

▶ **절대로 루터 비트가 끼워지지 않은 상태에서 콜릿의 고정 너트를 세게 조이지 마십시오.** 이 경우 콜릿이 손상될 수 있습니다.

### 루터 비트 끼우기 (그림 C 참조)

사용하는 분야에 따라 다양한 크기와 품질의 루터 비트가 있습니다.

**초고속강 (HSS) 루터 비트**는 연목이나 플라스틱 등 연질의 소재에 작업할 때 적합합니다.

**초경립 (HM) 루터 비트**는 강목 등 강질의 연마재에 적합합니다.

보쉬 전문 대리점에서 다양한 보쉬 액세서리 프로그램의 순정 루터 비트를 구매할 수 있습니다.

반드시 결함이 없고 깨끗한 루터 비트만을 사용하십시오.

스핀들 잠금 레버 **7**을 하우징의 화살표 표시 **6**까지 당기십시오. 경우에 따라, 모든 스펀들이 잠길 때까지 손으로 돌리십시오. 60° 씩 움직여 6개 위치에 둘 수 있습니다.

고정 너트 **9**를 양구 스페너 **18**로 시계 반대 방향으로 돌려 풀어 줍니다.

콜릿 안으로 루터 비트를 밀어 넣습니다. 적어도 루터 비트 축의 20 mm가 콜릿 안에 끼워져야 합니다.

고정 너트를 시계 방향으로 다시 꼭 조입니다.

스핀들 잠금 레버 **7**을 다시 하우징 안으로 밀어 넣으십시오.

▶ **절대로 루터 비트가 끼워지지 않은 상태에서 콜릿의 고정 너트를 세게 조이지 마십시오.** 이 경우 콜릿이 손상될 수 있습니다.

### 분진 및 톱밥 추출장치

▶ 납 성분을 포함한 페인트나 몇몇 나무 종류, 또는 광물 성분 그리고 철과 같은 재료의 분진은 건강을 해칠 수 있습니다. 이 분진을 만지거나 호흡할 경우, 사용자나 주변 사람들은 알레르기 반응이나 호흡기 장애를 일으킬 수 있습니다.

떡갈나무나 너도밤나무와 같은 특정한 분진은 암을 유발시키며, 특히 목재 처리용으로 사용되는 부가 원료 (크로마트, 목재 보호제)와 혼합되면 암을 유발시키게 됩니다. 석면 성분을 포함한 재료는 오직 전문가가 작업을 해야 합니다.

- 작업장의 통풍이 잘 되도록 하십시오.
- 필터등급 P2가 장착된 호흡 마스크를 사용하십시오.

작업용 재료에 관해 국가가 지정한 규정을 고려하십시오.

## 작동

### 절단 깊이 조절하기 (그림 D-E 참조)

▶ **절단 깊이의 조절은 전동공구의 스위치가 꺼진 상태에서만 해야 합니다.**

루터 비트를 끼운 전동공구를 작업하려는 작업물에 올려 놓습니다.

잠금 다이얼 **14**를 시계 반대방향으로 반바퀴 가량 돌려서 절단 깊이 설정의 잠금을 해제해 주십시오.

절단 깊이 임시 조절용 버튼 **8**을 누르고 계십시오. 작동 장치를 위쪽 또는 아래쪽으로 움직여 원하는 절단 깊이를 임시로 설정합니다. 스위치 **8**에서 손을 떼십시오.

조절용 다이얼 **10**을 이용해 정확한 절단 깊이를 설정합니다. 조절용 다이얼을 한 바퀴 돌리면 절단 깊이 1 mm가 변경됩니다.

잠금 다이얼 **14**를 시계 방향으로 반바퀴 가량 돌려 절단 깊이 설정을 로크하십시오.

절단 깊이의 설정 상태가 적당한지 실제 시험을 통해 확인해 보고 경우에 따라 교정하십시오.

설정된 절단 깊이를 계속 유지하려면 고정 볼트 **11**를 절단 깊이 미세 조절용 다이얼 **10**에서 끼워 넣으면 됩니다.

### 기계 시동

#### 배터리 장착하기

**참고:** 귀하의 전동공구에 적당하지 않은 배터리를 사용하면 전동공구에 기능 장애가 생겨 기기가 손상될 수 있습니다.

충전된 배터리 **1**을 확실하게 걸리는 소리가 날 때까지 배터리 홀더에 일직선이 되도록 안으로 끼우십시오.

#### 전원 스위치 작동

전동공구를 **켜려면**, 전원 스위치 **5**를 아래쪽으로 밀어서 스위치에 “**I**”가 나타나게 합니다.

전동공구를 **끄려면**, 전원 스위치 **5**를 위쪽으로 밀어서 스위치에 “**0**”이 나타나게 합니다.

### 사용방법

▶ **전동공구에 각종 작업 (예: 유지보수, 공구 교체 등)을 진행하기 전에 항상 배터리를 전동공구에서 분리하십시오.** 실수로 전원 스위치가 작동하게 되면 상해를 입을 위험이 있습니다.

▶ **루터 비트가 충격이나 타격을 받지 않도록 주의하십시오.**



**절단 방향과 루팅 과정 (그림 F-G 참조)**

▶ **루팅 과정은 항상 루터 비트 17의 회전 방향과 반대로 이루어져야 합니다 (역회전).** 루터 비트의 회전 방향과 같은 방향으로 절단작업을 하면 (정회전), 전동공구가 작업자의 손에서 빠져 나갈 수 있습니다.

**참고:** 루터 비트 17이 항상 밀린 12 밖으로 나와 있다는 것을 고려하십시오. 형판이나 작업물이 손상되지 않도록 하십시오.

원하는 밀링 깊이로 조정하십시오.

전동공구의 스위치를 켜 상태에서 작업하려는 곳으로 가까이 접근하십시오.

일정한 속도로 밀면서 루팅작업을 하십시오.

절단작업을 마치고 나서 전동공구의 스위치를 끄십시오.

▶ **루터 비트가 완전히 정지한 다음에 전동공구를 내려 놓으십시오.** 잔여 회전을 하는 비트로 인해 상해를 입을 수 있습니다.

**외형 또는 주조작업 (그림 H 참조)**

엿지 또는 루터 테이블 작업 시 루터 비트에는 파일럿 베어링이나 볼 베어링이 장착되어 있어야 합니다. 볼 베어링이 장착된 루터 비트 사용을 권장합니다.

전동공구의 스위치를 켜 상태에서, 루터 비트의 파일럿 베어링이나 볼 베어링이 작업물 모서리에 닿을 때까지 전동공구를 옆에서 부터 작업물 가까이 접근합니다.

전동공구를 작업물 모서리를 따라 움직이면서 직각으로 각도가 유지되도록 주의하십시오. 지나치게 누르면 작업을 모서리가 손상될 수 있습니다.

엿지 작업 및 루터 테이블 작업에 적용되는 툴의 최대 치수는 다음과 같습니다:

작업 소재	반경 mm	챔퍼 mm
단단한 목재	10	6
침엽수	12	10
플라스틱	12	10
MDF 패널	12	10
Multiplex 패널	10	6

**온도 제어 / 과부하 방지 표시기**

적색 LED 표시기 3을 통해 배터리 과열, 구동 장치의 과열 및 과부하를 방지할 수 있습니다.

LED 표시기 3이 **적색 점등 상태**를 유지하면, 배터리나 구동 장치의 온도가 지나치게 높음을 의미합니다. 전동공구는 자동으로 꺼집니다.

- 그리고 나서 전동공구의 스위치를 끄십시오.
- 재작업하기 전에 전동공구의 열을 식히십시오.

LED 표시기 3이 **적색으로 깜박이면**, 전동공구가 걸렸기 때문이며 이때 자동으로 꺼집니다.

- 그리고 나서 전동공구의 스위치를 끄십시오.
- 전동공구를 작업물에서 빼십시오.
- 경우에 따라 스펀들 잠금 장치의 락을 해제합니다.

잠금이 풀리고 모터 스펀들이 다시 회전하면 전동공구의 전원을 켤 수 있습니다.

**올바른 배터리의 취급 방법**

배터리를 -20°C에서 50°C 온도 범위에서만 저장하십시오. 예를 들면 배터리를 여름에 자동차 안에 두지 마십시오.

충전 후 작동 시간이 현저하게 짧아지면 배터리의 수명이 다한 것이므로 배터리를 교환해야 합니다.

처리에 관련된 지시 사항을 준수하십시오.

**보수 정비 및 서비스**

**보수 정비 및 유지**

▶ **전동공구에 각종 작업 (보수 정비 및 액세서리 교환 등)을 하거나 전동공구를 운반하거나 보관할 경우 배터리를 전동공구에서 빼십시오.** 실수로 전원 스위치가 작동하게 되면 상해를 입을 위험이 있습니다.

▶ **안전하고 올바른 작동을 위하여 전동공구와 전동공구의 통풍구를 항상 깨끗이 하십시오.**

전동공구를 사용한 후에는 청소기, 솔이나 핸드 브러시를 사용해 깨끗이 청소하십시오. 가이드 칼럼에 목재 분진이 남아 있지 않도록 하십시오. 플레인 가이드 기둥 19에서 윤활유를 한 방울 떨어뜨립니다 (그림 I 참조).

**보쉬 AS 및 고객 상담**

보쉬는 귀하의 제품 및 수리에 관한 문의를 받고 있습니다.

AS 센터 정보 및 제품에 대한 고객 상담은 하기 고객 콜센터 및 이메일 상담을 이용해주시기 바랍니다.

**고객 콜센터 : 080-955-0909**

**이메일 상담 : Bosch-pt.hotline@kr.bosch.com**

문의나 대체 부품 주문 시에는 반드시 제품 네임 플레이트에 있는 10 자리의 부품번호를 알려 주십시오.

Bosch Korea, RBKR  
Mechanics and Electronics Ltd.  
PT/SAX-ASA  
298 Bojeong-dong Giheung-gu  
Yongin-si, Gyeonggi-do, 446-913  
080-955-0909

**운반**

포함되어 있는 리튬이온 배터리는 위험물 관련 규정을 따라야 합니다. 사용자가 별도의 요구사항 없이 배터리를 직접 도로 상에서 운반할 수 있습니다.

제 3자를 통해 운반할 경우 (항공 운송이나 운송 회사 등) 포장과 표기에 관한 특별한 요구 사항을 준수해야 합니다. 이 경우 발송 준비를 위해 위험물 전문가와 상담해야 합니다.

표면이 손상되지 않은 배터리만을 사용하십시오. 배터리의 접촉 단자면을 덮어 봉인 상태로 내부에서 움직이지 않도록 배터리를 포장하십시오.

또한 이와 관련한 국내 규정을 준수하십시오.

10 | 한국어

**처리**



전동공구, 배터리, 액세서리 및 포장은 친환경적인 방법으로 재활용할 수 있도록 분류하십시오.



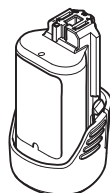
전동공구와 충전용 배터리 / 배터리를 가정용 쓰레기로 처리하지 마십시오!

**충전용 배터리 / 배터리 :**

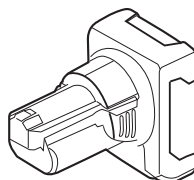
**Li-Ion:**

“운반” 내용에 나와 있는 주의 사항을 준수하십시오 (9 페이지).

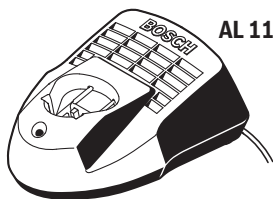
위 사항은 사전 예고 없이 변경될 수도 있습니다.



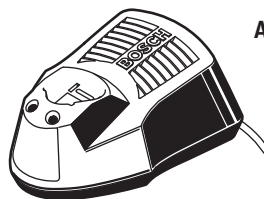
**GBA 10,8V...**



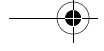
**GBA 10,8V...**



**AL 1115 CV**

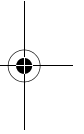
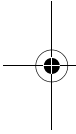


**AL 1130 CV**



***Following pages are NOT for printing!***

이어지는 다음 페이지들은 인쇄하지 마십시오!



## English

### Safety Notes

#### General Power Tool Safety Warnings

**⚠ WARNING** Read all safety warnings and all instructions. Failure to follow the warnings and instructions may result in electric shock, fire and/or serious injury.

**Save all warnings and instructions for future reference.**

The term "power tool" in the warnings refers to your mains-operated (corded) power tool or battery-operated (cordless) power tool.

#### Work area safety

- ▶ **Keep work area clean and well lit.** Cluttered or dark areas invite accidents.
- ▶ **Do not operate power tools in explosive atmospheres, such as in the presence of flammable liquids, gases or dust.** Power tools create sparks which may ignite the dust or fumes.
- ▶ **Keep children and bystanders away while operating a power tool.** Distractions can cause you to lose control.

#### Electrical safety

- ▶ **Power tool plugs must match the outlet. Never modify the plug in any way. Do not use any adapter plugs with earthed (grounded) power tools.** Unmodified plugs and matching outlets will reduce risk of electric shock.
- ▶ **Avoid body contact with earthed or grounded surfaces, such as pipes, radiators, ranges and refrigerators.** There is an increased risk of electric shock if your body is earthed or grounded.
- ▶ **Do not expose power tools to rain or wet conditions.** Water entering a power tool will increase the risk of electric shock.
- ▶ **Do not abuse the cord. Never use the cord for carrying, pulling or unplugging the power tool. Keep cord away from heat, oil, sharp edges and moving parts.** Damaged or entangled cords increase the risk of electric shock.
- ▶ **When operating a power tool outdoors, use an extension cord suitable for outdoor use.** Use of a cord suitable for outdoor use reduces the risk of electric shock.
- ▶ **If operating a power tool in a damp location is unavoidable, use a residual current device (RCD) protected supply.** Use of an RCD reduces the risk of electric shock.

#### Personal safety

- ▶ **Stay alert, watch what you are doing and use common sense when operating a power tool. Do not use a power tool while you are tired or under the influence of drugs, alcohol or medication.** A moment of inattention while operating power tools may result in serious personal injury.
- ▶ **Use personal protective equipment. Always wear eye protection.** Protective equipment such as dust mask, non-skid safety shoes, hard hat, or hearing protection used for appropriate conditions will reduce personal injuries.

- ▶ **Prevent unintentional starting. Ensure the switch is in the off-position before connecting to power source and/or battery pack, picking up or carrying the tool.** Carrying power tools with your finger on the switch or energising power tools that have the switch on invites accidents.
- ▶ **Remove any adjusting key or wrench before turning the power tool on.** A wrench or a key left attached to a rotating part of the power tool may result in personal injury.
- ▶ **Do not overreach. Keep proper footing and balance at all times.** This enables better control of the power tool in unexpected situations.
- ▶ **Dress properly. Do not wear loose clothing or jewellery. Keep your hair, clothing and gloves away from moving parts.** Loose clothes, jewellery or long hair can be caught in moving parts.
- ▶ **If devices are provided for the connection of dust extraction and collection facilities, ensure these are connected and properly used.** Use of dust collection can reduce dust-related hazards.

#### Power tool use and care

- ▶ **Do not force the power tool. Use the correct power tool for your application.** The correct power tool will do the job better and safer at the rate for which it was designed.
- ▶ **Do not use the power tool if the switch does not turn it on and off.** Any power tool that cannot be controlled with the switch is dangerous and must be repaired.
- ▶ **Disconnect the plug from the power source and/or the battery pack from the power tool before making any adjustments, changing accessories, or storing power tools.** Such preventive safety measures reduce the risk of starting the power tool accidentally.
- ▶ **Store idle power tools out of the reach of children and do not allow persons unfamiliar with the power tool or these instructions to operate the power tool.** Power tools are dangerous in the hands of untrained users.
- ▶ **Maintain power tools. Check for misalignment or binding of moving parts, breakage of parts and any other condition that may affect the power tool's operation. If damaged, have the power tool repaired before use.** Many accidents are caused by poorly maintained power tools.
- ▶ **Keep cutting tools sharp and clean.** Properly maintained cutting tools with sharp cutting edges are less likely to bind and are easier to control.
- ▶ **Use the power tool, accessories and tool bits etc. in accordance with these instructions, taking into account the working conditions and the work to be performed.** Use of the power tool for operations different from those intended could result in a hazardous situation.

#### Battery tool use and care

- ▶ **Recharge only with the charger specified by the manufacturer.** A charger that is suitable for one type of battery pack may create a risk of fire when used with another battery pack.

## 14 | English

- ▶ **Use power tools only with specifically designated battery packs.** Use of any other battery packs may create a risk of injury and fire.
- ▶ **When battery pack is not in use, keep it away from other metal objects, like paper clips, coins, keys, nails, screws or other small metal objects, that can make a connection from one terminal to another.** Shorting the battery terminals together may cause burns or a fire.
- ▶ **Under abusive conditions, liquid may be ejected from the battery; avoid contact. If contact accidentally occurs, flush with water. If liquid contacts eyes, additionally seek medical help.** Liquid ejected from the battery may cause irritation or burns.
- ▶ **In case of damage and improper use of the battery, vapours may be emitted. Ventilate the area and seek medical help in case of complaints.** The vapours can irritate the respiratory system.
- ▶ **Use the battery only in conjunction with your Bosch power tool.** This measure alone protects the battery against dangerous overload.
- ▶ **The battery can be damaged by pointed objects such as nails or screwdrivers or by force applied externally.** An internal short circuit can occur and the battery can burn, smoke, explode or overheat.

**Service**

- ▶ **Have your power tool serviced by a qualified repair person using only identical replacement parts.** This will ensure that the safety of the power tool is maintained.

**Safety Warnings for Routers**

- ▶ **Use clamps or another practical way to secure and support the workpiece to a stable platform.** Holding the work by your hand or against the body leaves it unstable and may lead to loss of control.
- ▶ **The rated speed of the accessory must be at least equal to the maximum speed marked on the power tool.** If accessories run faster than their rated speed, they may break.
- ▶ **Router bits or other accessories must fit exactly in the tool holder (collet) of your machine.** Routing bits that do not fit precisely in the tool holder of the machine rotate irregularly, vibrate heavily and can lead to loss of control.
- ▶ **Apply the machine to the workpiece only when switched on.** Otherwise there is danger of kickback when the cutting tool jams in the workpiece.
- ▶ **Never cut over metal objects, nails or screws.** The router bit can become damaged and lead to increased vibrations.
- ▶ **Use appropriate detectors to determine if utility lines are hidden in the work area or call the local utility company for assistance.** Contact with electric lines can lead to fire and electric shock. Damaging a gas line can lead to explosion. Penetrating a water line causes property damage.
- ▶ **Do not use blunt or damaged router bits.** Blunt or damaged router bits cause increased friction, can become jammed and lead to imbalance.
- ▶ **Always wait until the machine has come to a complete stop before placing it down.** The tool insert can jam and lead to loss of control over the power tool.
- ▶ **Do not open the battery.** Danger of short-circuiting.



**Protect the battery against heat, e. g., against continuous intense sunlight, fire, water, and moisture.** Danger of explosion.



## Product Description and Specifications



**Read all safety warnings and all instructions.** Failure to follow the warnings and instructions may result in electric shock, fire and/or serious injury.

**Intended Use**

The power tool is intended for milling edges and profiles in wood, plastic and non-metallic lightweight materials while resting firmly on the workpiece.

**Product Features**

The numbering of the product features refers to the illustration of the machine on the graphics page.

- 1 Battery pack\*
- 2 Battery unlocking button\*
- 3 Temperature control/overload protection indicator
- 4 Battery charge-control indicator
- 5 On/Off switch
- 6 Marking arrow for spindle lock
- 7 Spindle lock lever
- 8 Depth-of-cut coarse adjustment button
- 9 Tightening nut with collet
- 10 Thumbwheel for depth-of-cut fine adjustment
- 11 Depth-of-cut adjuster fixing screw
- 12 Base plate
- 13 Handle
- 14 Depth-of-cut adjuster locking wheel
- 15 Collet
- 16 Tool holder
- 17 Router bit\*
- 18 Open-end spanner (17 mm)
- 19 Smooth guide column

\*Accessories shown or described are not part of the standard delivery scope of the product. A complete overview of accessories can be found in our accessories program.

## Technical Data

Palm router		GKF 10.8V-8	
Article number		3 601 FB0 0..	
Rated voltage	V=	10.8	
No-load speed	min <sup>-1</sup>	13 000	
Tool holder	mm	6	
	mm	8	
	inch	¼	
Max. diameter of milling cutter	mm	36	
Weight according to EPTA-Procedure 01:2014	kg	1.3 – 1.5 <sup>1)</sup>	
Permitted ambient temperature	– during charging	°C	0 ... + 45
	– during operation <sup>2)</sup> and during storage	°C	– 20 ... + 50
Recommended batteries		GBA 10,8V...	
Recommended chargers		AL 11.. CV	

1) depending on the battery pack being used  
2) limited performance at temperatures < 0 °C

## Assembly

### Battery Charging

- ▶ **Use only the chargers listed in the technical data.** Only these chargers are matched to the lithium-ion battery of your power tool.

**Note:** The battery supplied is partially charged. To ensure full capacity of the battery, completely charge the battery in the battery charger before using your power tool for the first time. The lithium-ion battery can be charged at any time without reducing its service life. Interrupting the charging procedure does not damage the battery.

The lithium-ion battery is protected against deep discharging by the "Electronic Cell Protection (ECP)". When the battery is empty, the machine is switched off by means of a protective circuit: The inserted tool no longer rotates.

- ▶ **Do not continue to press the On/Off switch after the machine has been automatically switched off.** The battery can be damaged.

### Removing the battery

To remove the battery **1**, press the battery unlocking button **2** and pull the battery upward out of the power tool. **Do not exert any force.**

### Battery Charge-control Indication

LED	Capacity
Continuous lighting 3 x green	≥ 2/3
Continuous lighting 2 x green	≥ 1/3
Continuous lighting 1 x green	< 1/3
Flashing light 1 x green	Reserve

## Changing the Tool

- ▶ **Before any work on the machine itself (e. g. maintenance, tool change, etc.), remove the battery from the power tool.** There is danger of injury when unintentionally actuating the On/Off switch.
- ▶ **It is recommended to wear protective gloves when inserting or replacing router bits.**

### Replacing the Collet (see figures A – B)

Depending on the routing tool being used, the tightening nut with the collet **9** may need to be replaced before inserting the router bit.

When the right collet for your router bit is already mounted, follow the work steps as described under "Inserting a Router Bit".

The collet **15** must have a slight amount of play when seated in the tightening nut. The tightening nut **9** must assemble easily. Should the tightening nut or collet be damaged, replace immediately.

Pull out the spindle locking lever **7** up to the marking arrow **6** on the housing. If necessary, turn the motor spindle manually until it is locked in place. Six positions offset by 60° are possible.

Unscrew the tightening nut **9** with open-end spanner **18** turning in anticlockwise direction.

If required, clean all parts to be mounted prior to assembling, using a soft brush or by blowing out with compressed air.

Start the new tightening nut on tool holder **16**.

Hand-tighten the tightening nut.

Slide the spindle locking lever **7** back into the housing.

- ▶ **Do not tighten the tightening nut of the collet without a router bit inserted.** Otherwise the collet can be damaged.

### Inserting a Router Bit (see figure C)

Depending on the application, router bits are available in the most different designs and qualities.

**Router bits made of high speed steel (HSS)** are suitable for the machining of soft materials, e. g. softwood and plastic.

**Milling cutters with carbide tips** are specially designed for hard and abrasive materials, such as hardwood.

Original router bits from the extensive Bosch accessories program are available at your specialist shop.

Only use clean router bits that are in perfect condition.

Pull out the spindle locking lever **7** up to the marking arrow **6** on the housing. If necessary, turn the motor spindle manually until it is locked in place. Six positions offset by 60° are possible.

Loosen the tightening nut **9** with the open-end spanner by turning in anticlockwise direction **18**.

Insert the router bit into the collet. The shank of the router bit must be immersed at least 20 mm into the collet.

Retighten the tightening nut by turning in clockwise direction.

Slide the spindle locking lever **7** back into the housing.

- ▶ **Do not tighten the tightening nut of the collet without a router bit inserted.** Otherwise the collet can be damaged.

## 16 | English

**Dust/Chip Extraction**

- ▶ Dust from materials such as lead-containing coatings, some wood types, minerals and metal can be harmful to one's health. Touching or breathing-in the dust can cause allergic reactions and/or lead to respiratory infections of the user or bystanders.
  - Certain dust, such as oak or beech dust, is considered carcinogenic, especially in connection with wood-treatment additives (chromate, wood preservative). Materials containing asbestos may only be worked by specialists.
  - Provide for good ventilation of the working place.
  - It is recommended to wear a P2 filter-class respirator.
- Observe the relevant regulations in your country for the materials to be worked.

**Operation****Adjusting the Depth-of-cut (see figures D – E)**

- ▶ **The adjustment of the depth-of-cut may only be carried out when the router is switched off.**

Place the machine with the router bit mounted on the workpiece to be machined.

Turn the locking wheel **14** anti-clockwise approximately half a revolution to unlock the depth-of-cut adjuster.

Push and hold the depth-of cut coarse adjustment button **8**. Move the drive unit up or down and adjust the cutting depth to approximately the required position. Release the **8** button.

Use the thumbwheel **10** to set the exact cutting depth required. Each revolution of the thumbwheel alters the cutting depth by 1 mm.

Turn the locking wheel **14** clockwise approximately half a revolution to lock the depth-of-cut adjuster.

Check the adjusted depth-of-cut with a trial cut and correct it, if necessary.

If you want to keep the tool at the cutting depth you have set, you can screw the fixing screw **11** into the depth-of-cut fine adjustment thumbwheel **10**.

**Starting Operation****Inserting the battery**

**Note:** Use of batteries not suitable for the machine can lead to malfunctions of or cause damage to the power tool.

Insert the charged battery **1** into the battery port until it can be felt to engage and is seated flush.

**Switching On and Off**

To **switch on** the power tool, slide the On/Off switch **5** down so that “**I**” appears on the switch.

To **switch off** the power tool, slide the On/Off switch **5** up so that “**O**” appears on the switch.

**Working Advice**

- ▶ **Before any work on the machine itself (e. g. maintenance, tool change, etc.), remove the battery from the power tool.** There is danger of injury when unintentionally actuating the On/Off switch.
- ▶ **Protect router bits against shock and impact.**

**Direction of Feed and Routing Process (see figure F – G)**

- ▶ **The feed motion of the router bit 17 must always be carried out against the rotation direction of the router bit (up-cutting).** When routing in the rotation direction of the router bit (down-cutting), the machine can break loose, eliminating control by the user.

**Note:** Take into consideration that the router bit **17** always extends out of the base plate **12**. Do not damage the template or the workpiece.

Set the desired depth-of-cut.

Switch the machine on and guide it to the location subject to working.

Carry out the routing process applying uniform feed.

Switch the machine off after finishing the routing process.

- ▶ **Do not place the power tool down until after the router bit has come to a complete stop.** Coasting application tools can cause injuries.

**Shaping or Molding Applications (see figure H)**

For edge milling and profile milling, the milling cutter must be fitted with a pilot pin or a ball bearing. We recommend using milling cutters with a ball bearing.

Guide the switched on power tool from the side toward the workpiece until the pilot or the ball bearing of the router bit faces against the workpiece edge to be machined.

Guide the machine alongside the workpiece edge. Ensure that the tool rests on the workpiece at the correct angle. Excessive pressure can damage the edge of the workpiece.

The following maximum workpiece dimensions apply for edge and profile milling operations:

Material	Radius mm	Chamfer mm
Hardwood	10	6
Softwood	12	10
Plastic	12	10
MDF sheets	12	10
Plywood sheets	10	6

**Temperature Control/Overload Protection Indicator**

The red LED indicator **3** helps you to protect the battery against overheating and the drive against overheating and overload.

If the LED indicator **3** is lit up **permanently in red**, the temperature of the battery or drive unit is too high. The power tool switches off automatically.

- Switch the power tool off.
- Allow the battery and power tool to cool down before you carry on working.

The LED indicator **3** **flashes red**, the power tool is blocked and switches off automatically.

- Switch the power tool off.
- Remove the power tool from the workpiece.
- Unlock the spindle lock if necessary.

As soon as the blockade has been removed and the motor spindle is able to turn freely again, you can switch the power tool back on.



**Recommendations for Optimal Handling of the Battery**

Store the battery only within a temperature range between –20 °C and 50 °C. As an example, do not leave the battery in the car in summer.

A significantly reduced working period after charging indicates that the battery is used and must be replaced.

Observe the notes for disposal.

**Maintenance and Service****Maintenance and Cleaning**

- ▶ **Before any work on the machine itself (e. g. maintenance, tool change, etc.) as well as during transport and storage, remove the battery from the power tool.**

There is danger of injury when unintentionally actuating the On/Off switch.

- ▶ **For safe and proper working, always keep the machine and ventilation slots clean.**

Clean the power tool with a vacuum cleaner, paint brush or hand brush after use. Ensure that the guide columns are free of wood dust. Apply a drop of lubricant to the smooth guide column **19** (see figure I).

**After-sales Service and Application Service**

Our after-sales service responds to your questions concerning maintenance and repair of your product as well as spare parts. Exploded views and information on spare parts can also be found under:

**www.bosch-pt.com**

Bosch's application service team will gladly answer questions concerning our products and their accessories.

In all correspondence and spare parts orders, please always include the 10-digit article number given on the nameplate of the product.

**Cambodia**

Robert Bosch (Cambodia) Co., Ltd  
Unit 8BC, GT Tower, 08th Floor, Street 169,  
Czechoslovakia Blvd, Sangkat Veal Vong  
Khan 7 Makara, Phnom Penh  
VAT TIN: 100 169 511  
Tel.: +855 23 900 685  
Tel.: +855 23 900 660  
www.bosch.com.kh

**People's Republic of China****China Mainland**

Bosch Power Tools (China) Co., Ltd.  
567, Bin Kang Road  
Bin Jiang District 310052  
Hangzhou, P. R. China  
Tel.: 4008268484  
Fax: (0571) 87774502  
E-Mail: contact.ptcn@cn.bosch.com  
www.bosch-pt.com.cn

**HK and Macau Special Administrative Regions**

Robert Bosch Co. Ltd.  
21st Floor, 625 King's Road  
North Point, Hong Kong  
Customer Service Hotline: +852 2101 0235  
Fax: +852 2590 9762  
E-Mail: info@hk.bosch.com  
www.bosch-pt.com.hk

**India**

Bosch Service Center  
69, Habibullah Road, (Next to PSBB School), T. Nagar  
Chennai – 600077  
Phone: (044) 64561816

Bosch Service Center Rishyamook  
85A, Panchkuin Road  
New Delhi – 110001  
Phone: (011) 43166190

Bosch Service Center  
79, Crystal Bldg., Dr. Annie Besant Road, Worli  
Mumbai – 400018  
Phone: (022) 39569936 / (022) 39569959 /  
(022) 39569967 / (022) 24952071

**Indonesia**

PT Robert Bosch  
Palma Tower 10<sup>th</sup> Floor  
Jalan RA Kartini Il-S Kaveling 6  
Pondok Pinang, Kebayoran Lama  
Jakarta Selatan 12310  
Tel.: (21) 3005-5800  
www.bosch-pt.co.id

**Malaysia**

Robert Bosch Sdn. Bhd.(220975-V) PT/SMY  
No. 8A, Jalan 13/6  
46200 Petaling Jaya  
Selangor  
Tel.: (03) 79663194  
Toll-Free: 1800 880188  
Fax: (03) 79583838  
E-Mail: kiathoe.chong@my.bosch.com  
www.bosch-pt.com.my

**Pakistan**

Robert Bosch Middle East FZE – Pakistan Liaison Office  
2nd Floor Plaza # 10, CCA Block, DHA Phase 5  
Lahore, 54810  
Phone: +92(303)4444311  
Email: Faisal.Khan@bosch.com

**Philippines**

Robert Bosch, Inc.  
28th Floor Fort Legend Towers,  
3rd Avenue corner 31st Street,  
Fort Bonifacio, Global City,  
1634 Taguig City  
Tel.: (632) 8703871  
Fax: (632) 8703870  
www.bosch-pt.com.ph

**18 | English****Singapore**

Powerwell Service Centre Ptd Ltd  
 Bosch Authorised Service Centre (Power Tools)  
 4012 Ang Mo Kio Ave 10, #01-02 TECHplace  
 Singapore 569628  
 Tel.: 6452 1770  
 Fax: 6452 1760  
 E-Mail: ask@powerwellsc.com  
 www.powerwellsc.com  
 www.bosch-pt.com.sg

**Thailand**

Robert Bosch Ltd.  
 Liberty Square Building  
 No. 287, 11 Floor  
 Silom Road, Bangrak  
 Bangkok 10500  
 Tel.: 02 6393111  
 Fax: 02 2384783  
 Robert Bosch Ltd., P. O. Box 2054  
 Bangkok 10501  
 www.bosch.co.th

Bosch Service – Training Centre  
 La Salle Tower Ground Floor Unit No.2  
 10/11 La Salle Moo 16  
 Srinakharin Road  
 Bangkaew, Bang Plee  
 Samutprakarn 10540  
 Tel.: 02 7587555  
 Fax: 02 7587525

**Vietnam**

Branch of Bosch Vietnam Co., Ltd in HCMC  
 Floor 10, 194 Golden Building  
 473 Dien Bien Phu Street  
 Ward 25, Binh Thanh District, Ho Chi Minh City  
 Tel.: (08) 6258 3690  
 Fax: (08) 6258 3692  
 Hotline: (08) 6250 8555  
 www.bosch-pt.com.vn

**Armenia, Azerbaijan, Georgia, Kyrgyzstan, Mongolia, Tajikistan, Turkmenistan, Uzbekistan**

TOO "Robert Bosch" Power Tools, After Sales Service  
 Rayimbek Ave., 169/1  
 050050, Almaty, Kazakhstan  
 Service Email: service.pt.ka@bosch.com  
 Official Website: www.bosch.com, www.bosch-pt.com

**Bahrain**

Hatem Al Juffali Technical Equipment Establishment.  
 Kingdom of Bahrain, Setra Highway, Al Aker Area  
 Phone: +966126971777-311  
 Fax: +97317704257  
 Email: h.berjas@ejjb.com.sa

**Egypt**

Unimar  
 20 Markaz kadmat  
 El tagmoa EL Aoul – New Cairo  
 Phone: + 20 2224 76091-95  
 Phone: + 20 2224 78072-73  
 Fax: + 20 2224 78075  
 Email: adelzaki@unimaregypt.com

**Iran**

Robert Bosch Iran  
 3rd Floor, No 3, Maadiran Building  
 Aftab St., Khodami St., Vanak Sq.  
 Tehran 1994834571  
 Phone: +9821- 86092057

**Iraq**

Sahba Technology Group  
 Al Muthana airport road  
 Baghdad  
 Phone: +9647901906953  
 Phone Dubai: +97143973851  
 Email: bosch@sahbatechnology.com

**Jordan**

Roots Arabia – Jordan  
 Nasser Bin Jameel street, Building 37 Al Rabiah  
 11194 Amman  
 Phone: +962 6 5545778  
 Email: bosch@rootsjordan.com

**Kuwait**

Al Qurain Automotive Trading Company  
 Shuwaikh Industrial Area, Block 1, Plot 16, Street 3rd  
 P.O. Box 164 – Safat 13002  
 Phone: 24810844  
 Fax: 24810879  
 E-mail: josephkr@aaalmutawa.com

**Lebanon**

Tehini Hana & Co. S.A.R.L.  
 P.O. Box 90-449  
 Jdeideh  
 Dora-Beirut  
 Phone: +9611255211  
 Email: service-pt@tehini-hana.com

**Libya**

El Naser for Workshop Tools  
 Swanee Road, Alfalah Area  
 Tripoli  
 Phone: +218 21 4811184

**Oman**

Malatan Trading & Contracting LLC  
 P.O. Box 131  
 Ruwi, 112 Sultanate of Oman  
 Phone: +968 99886794  
 Email: malatanpowertools@malatan.net

**Qatar**

International Construction Solutions W L L  
 P. O. Box 51, Doha  
 Phone: +974 40065458  
 Fax: +974 4453 8585  
 Email: csd@icsdoha.com

**Saudi Arabia**

Juffali Technical Equipment Co. (JTECO)  
 Kilo 14, Madinah Road, Al Bawadi District  
 Jeddah 21431  
 Phone: +966 2 6672222 Ext. 1528  
 Fax: +966 2 6676308  
 Email: roland@ejb.com.sa

**Syria**

Dallal Establishment for Power Tools  
 P.O. Box 1030  
 Aleppo  
 Phone: +963212116083  
 Email: rita.dallal@hotmail.com

**United Arab Emirates**

Central Motors & Equipment LLC, P.O. Box 1984  
 Al-Wahda Street – Old Sana Building  
 Sharjah  
 Phone: +971 6 593 2777  
 Fax: +971 6 533 2269  
 Email: powertools@centralmotors.ae

**Yemen**

Abualrejal Trading Corporation  
 Sana'a Zubiery St. Front to new Parliament Building  
 Phone: +967-1-202010  
 Fax: +967-1-279029  
 Email: tech-tools@abualrejal.com

**Ethiopia**

Forever plc  
 Kebele 2,754, BP 4806,  
 Addis Ababa  
 Phone: +251 111 560 600  
 Email: foreverplc@ethionet.et

**Ghana**

C.WOERMANN LTD.  
 Nsawam Road/Avenor Junction, P.O. Box 1779  
 Accra  
 Phone: +233 302 225 141

**Kenya**

Robert Bosch East Africa Ltd  
 Mpaka Road P.O. Box 856  
 00606 Nairobi

**Nigeria**

Robert Bosch Nigeria Ltd.  
 52 – 54 Isaac John Street P.O. Box  
 GRA Ikeja – Lagos

**Republic of South Africa****Customer service**

Hotline: (011) 6519600

**Gauteng – BSC Service Centre**

35 Roper Street, New Centre  
 Johannesburg  
 Tel.: (011) 4939375  
 Fax: (011) 4930126  
 E-Mail: bsctools@icon.co.za

**KZN – BSC Service Centre**

Unit E, Almar Centre  
 143 Crompton Street  
 Pinetown  
 Tel.: (031) 7012120  
 Fax: (031) 7012446  
 E-Mail: bsc.dur@za.bosch.com

**Western Cape – BSC Service Centre**

Democracy Way, Prosperity Park  
 Milnerton  
 Tel.: (021) 5512577  
 Fax: (021) 5513223  
 E-Mail: bsc@zsd.co.za

**Bosch Headquarters**

Midrand, Gauteng  
 Tel.: (011) 6519600  
 Fax: (011) 6519880  
 E-Mail: rbsa-hq.pts@za.bosch.com

**Tanzania**

Diesel & Autoelectric Service Ltd.  
 117 Nyerere Rd., P.O. Box 70839  
 Vingunguti 12109, Dar Es Salaam  
 Phone: +255 222 861 793/794

**Australia, New Zealand and Pacific Islands**

Robert Bosch Australia Pty. Ltd.  
 Power Tools  
 Locked Bag 66  
 Clayton South VIC 3169  
 Customer Contact Center  
 Inside Australia:  
 Phone: (01300) 307044  
 Fax: (01300) 307045

Inside New Zealand:  
 Phone: (0800) 543353  
 Fax: (0800) 428570

Outside AU and NZ:  
 Phone: +61 3 95415555  
 www.bosch-pt.com.au  
 www.bosch-pt.co.nz

**20 | English****Transport**

The contained lithium-ion batteries are subject to the Dangerous Goods Legislation requirements. The user can transport the batteries by road without further requirements.

When being transported by third parties (e.g.: air transport or forwarding agency), special requirements on packaging and labelling must be observed. For preparation of the item being shipped, consulting an expert for hazardous material is required.

Dispatch batteries only when the housing is undamaged. Tape or mask off open contacts and pack up the battery in such a manner that it cannot move around in the packaging. Please also observe possibly more detailed national regulations.

**Disposal**

The machine, rechargeable batteries, accessories and packaging should be sorted for environmental-friendly recycling.



Do not dispose of power tools and batteries/rechargeable batteries into household waste!

**Battery packs/batteries:****Li-ion:**

Please observe the instructions in section "Transport", page 20.

**Subject to change without notice.**