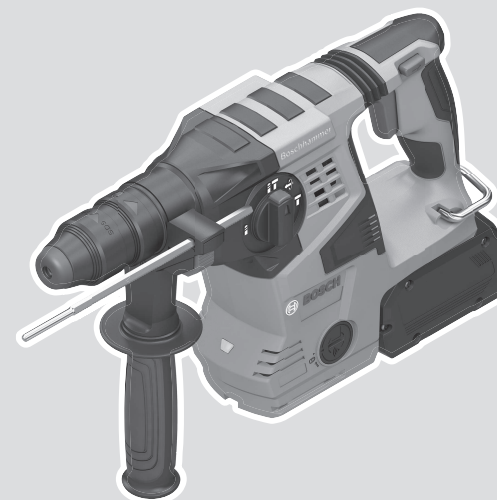




GBH Professional HEAVY DUTY

18V-28 C | 18V-28 CF



Robert Bosch Power Tools GmbH
70538 Stuttgart
GERMANY

www.bosch-pt.com

1 609 92A 6J5 (2023.03) PS / 393



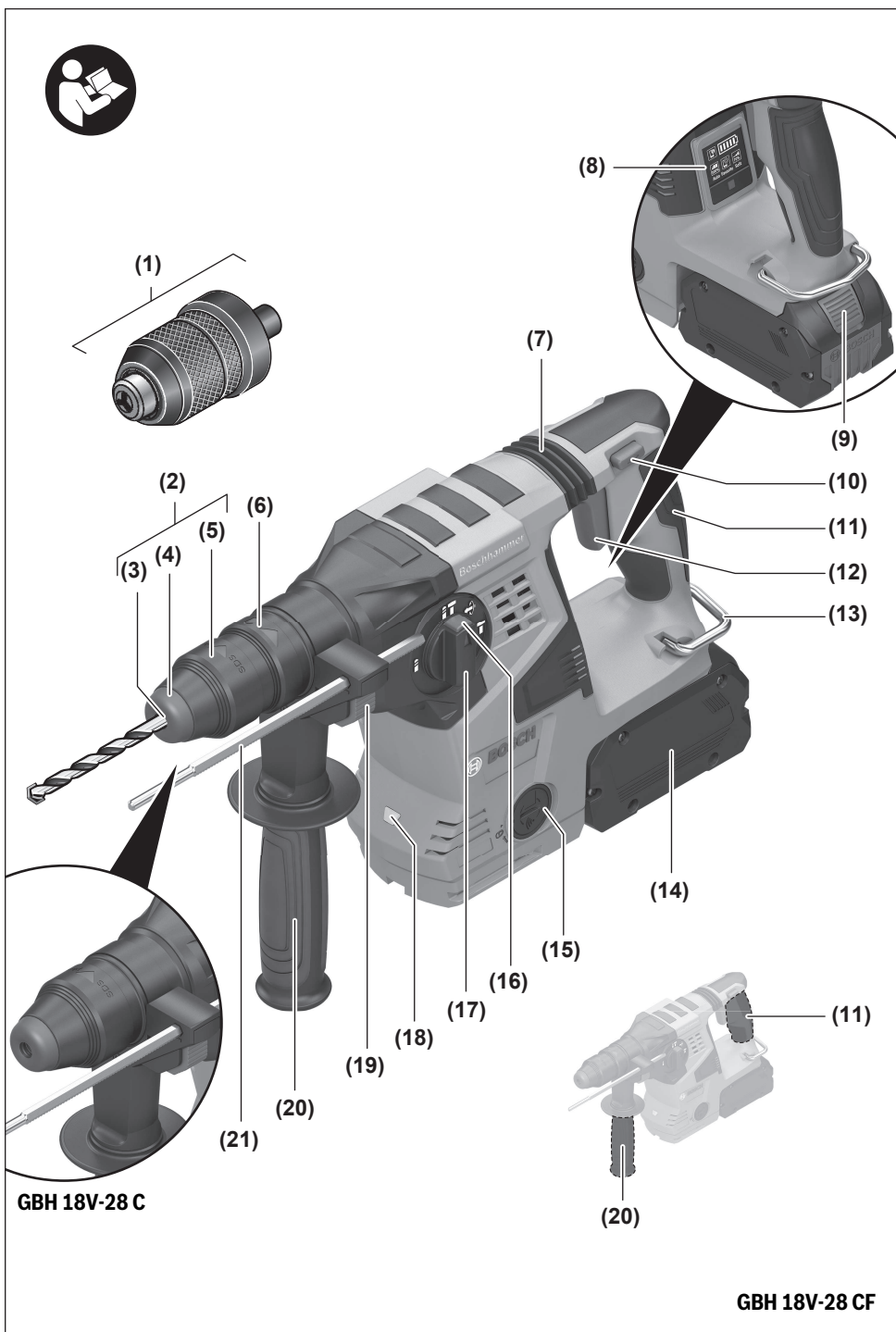
1 609 92A 6J5

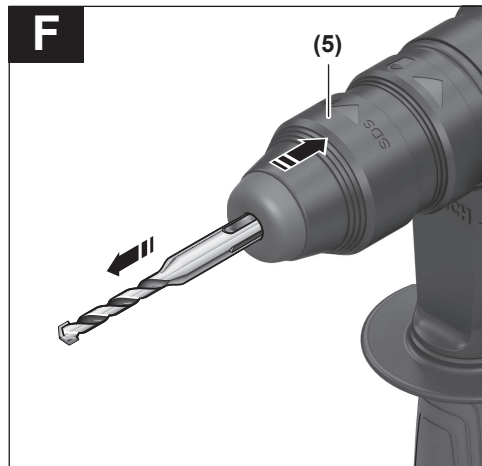
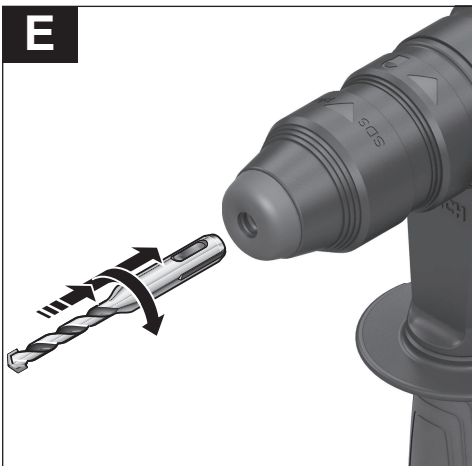
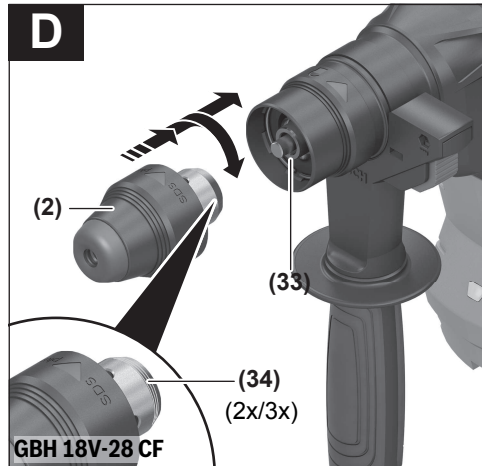
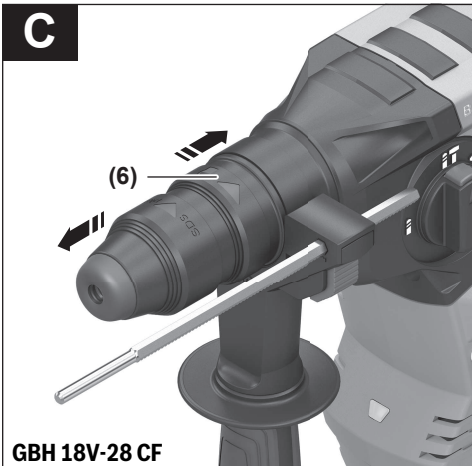
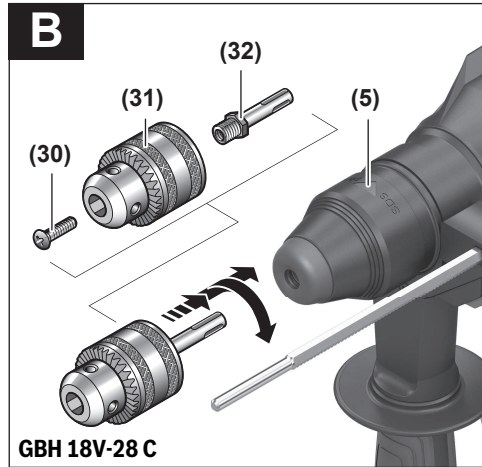
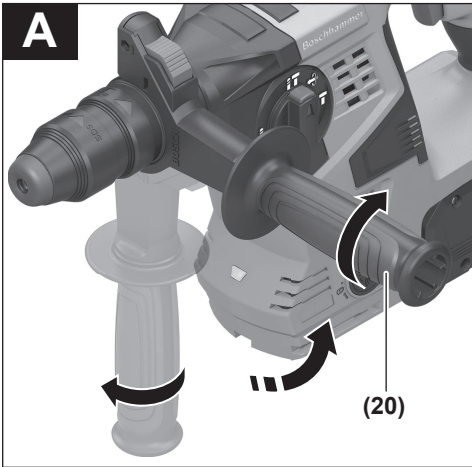
de Originalbetriebsanleitung	ru Оригинальное руководство по эксплуатации	lt Originali instrukcija
en Original instructions	uk Оригінальна інструкція з експлуатації	ko 사용 설명서 원본
fr Notice originale	kk Пайдалану нұсқаулығының түпнұсқасы	ar دليل التشغيل الأصلي
es Manual original	ro Instrucțiuni originale	fa دفترچه راهنمای اصلی
pt Manual original	bg Оригинална инструкция	
it Istruzioni originali	mk Оригинална упатство за работа	
nl Oorspronkelijke gebruiksaanwijzing	sr Originalno uputstvo za rad	
da Original brugsanvisning	sl Izvirna navodila	
sv Bruksanvisning i original	hr Originalne upute za rad	
no Original driftsinstruks	et Algpärane kasutusjuhend	
fi Alkuperäiset ohjeet	lv Instrukcijas oriģinālvalodā	
el Πρωτότυπο οδηγιών χρήσης		
tr Orijinal işletme talimatı		
pl Instrukcja oryginalna		
cs Původní návod k používání		
sk Pôvodný návod na použitie		
hu Eredeti használati utasítás		

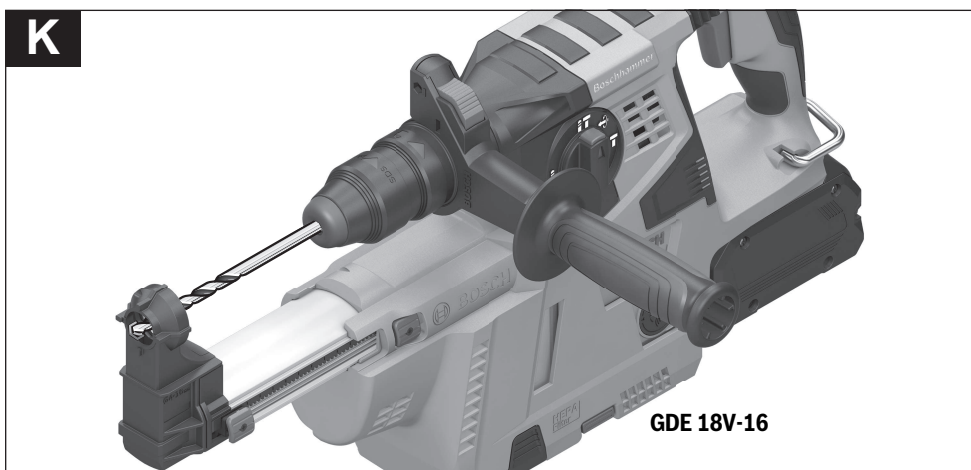
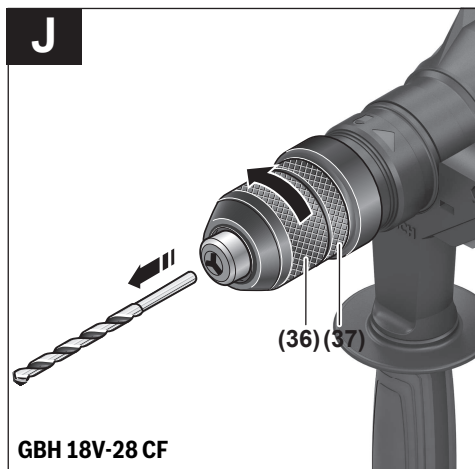
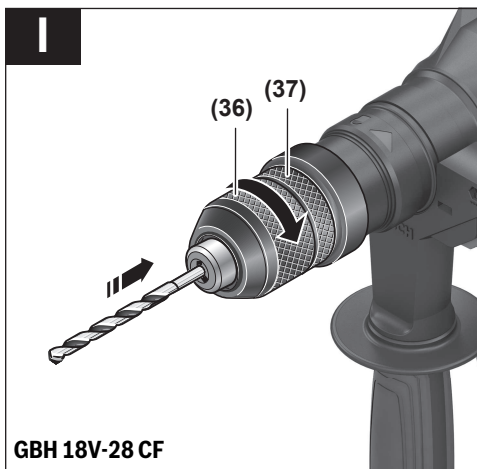
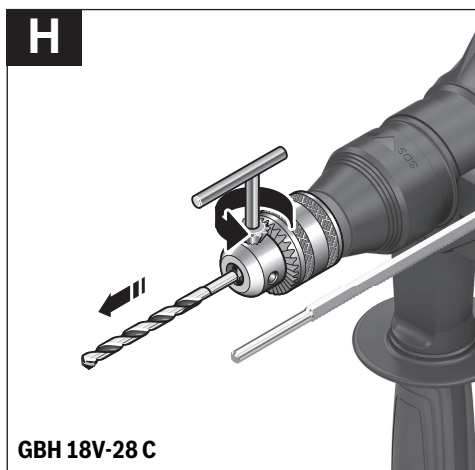
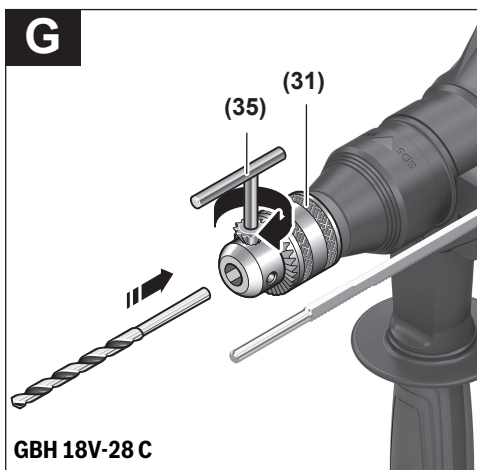


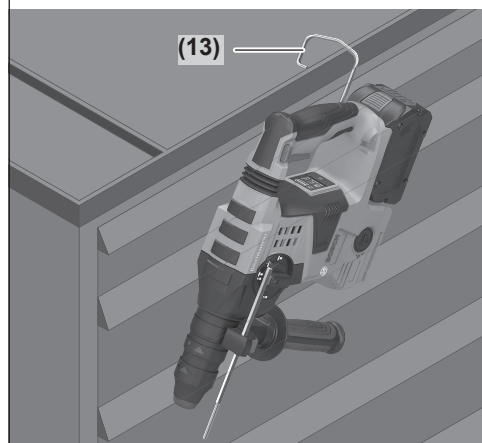
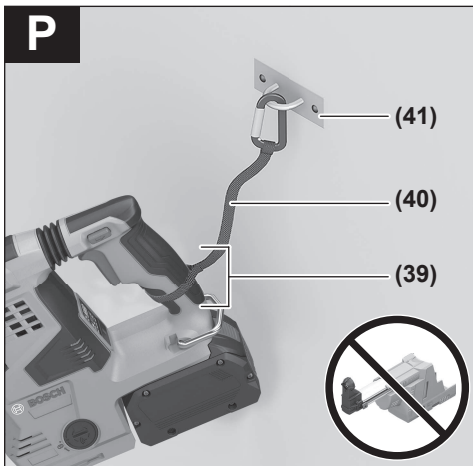
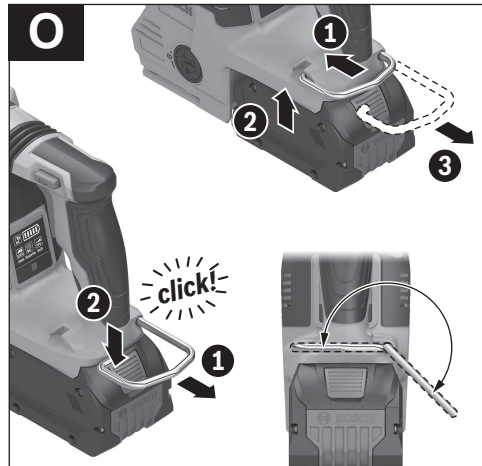
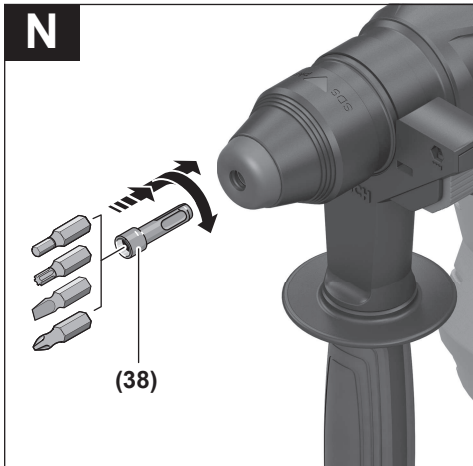
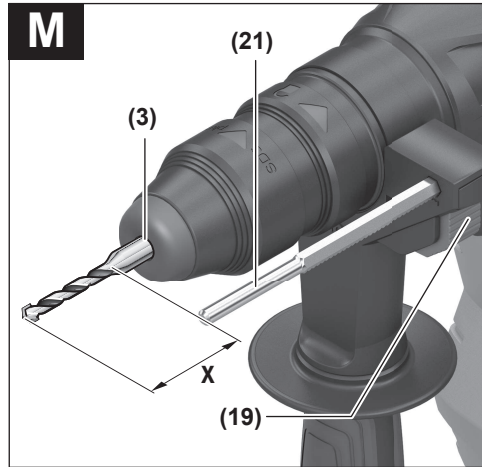
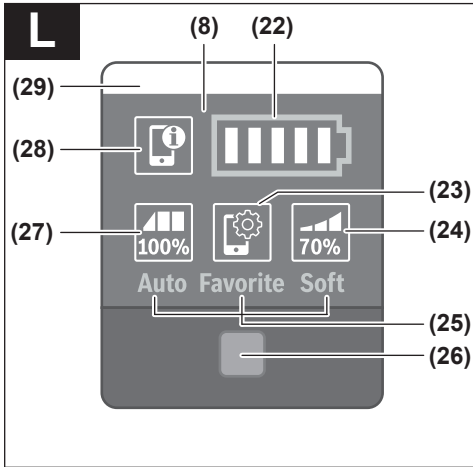
Deutsch	Seite	7
English	Page	19
Français	Page	30
Español	Página	42
Português	Página	55
Italiano	Pagina	66
Nederlands	Pagina	78
Dansk	Side	90
Svensk	Sidan	101
Norsk	Side	111
Suomi	Sivu	122
Ελληνικά	Σελίδα	133
Türkçe	Sayfa	145
Polski	Strona	157
Čeština	Stránka	169
Slovenčina	Stránka	180
Magyar	Oldal	192
Русский	Страница	204
Українська	Сторінка	219
Қазақ	Бет	232
Română	Pagina	246
Български	Страница	258
Македонски	Страница	271
Srpski	Strana	283
Slovenščina	Stran	294
Hrvatski	Stranica	306
Eesti	Lehekülg	317
Latviešu	Lappuse	328
Lietuvių k.	Puslapis	340
한국어	페이지	352
عربي	الصفحة	363
فارسی	صفحه	374

CE/UK CA I/i









Deutsch

Sicherheitshinweise

Allgemeine Sicherheitshinweise für Elektrowerkzeuge

⚠️ WARNUNG Lesen Sie alle Sicherheitshinweise, Anweisungen, Gebildungen und technischen Daten, mit denen dieses Elektrowerkzeug versehen ist. Versäumnisse bei der Einhaltung der Sicherheitshinweise und nachfolgenden Anweisungen können elektrischen Schlag, Brand und/oder schwere Verletzungen verursachen.

Bewahren Sie alle Sicherheitshinweise und Anweisungen für die Zukunft auf.

Der in den Sicherheitshinweisen verwendete Begriff „Elektrowerkzeug“ bezieht sich auf netzbetriebene Elektrowerkzeuge (mit Netzleitung) und auf akkubetriebene Elektrowerkzeuge (ohne Netzleitung).

Arbeitsplatzsicherheit

- ▶ **Halten Sie Ihren Arbeitsbereich sauber und gut beleuchtet.** Unordnung oder unbeleuchtete Arbeitsbereiche können zu Unfällen führen.
- ▶ **Arbeiten Sie mit dem Elektrowerkzeug nicht in explosionsgefährdeter Umgebung, in der sich brennbare Flüssigkeiten, Gase oder Stäube befinden.** Elektrowerkzeuge erzeugen Funken, die den Staub oder die Dämpfe entzünden können.
- ▶ **Halten Sie Kinder und andere Personen während der Benutzung des Elektrowerkzeugs fern.** Bei Ablenkung können Sie die Kontrolle über das Elektrowerkzeug verlieren.

Elektrische Sicherheit

- ▶ **Der Anschlussstecker des Elektrowerkzeuges muss in die Steckdose passen. Der Stecker darf in keiner Weise verändert werden. Verwenden Sie keine Adapterstecker gemeinsam mit schutzgeerdeten Elektrowerkzeugen.** Unveränderte Stecker und passende Steckdosen verringern das Risiko eines elektrischen Schlages.
- ▶ **Vermeiden Sie Körperkontakt mit geerdeten Oberflächen wie von Rohren, Heizungen, Herden und Kühlschränken.** Es besteht ein erhöhtes Risiko durch elektrischen Schlag, wenn Ihr Körper geerdet ist.
- ▶ **Halten Sie Elektrowerkzeuge von Regen oder Nässe fern.** Das Eindringen von Wasser in ein Elektrowerkzeug erhöht das Risiko eines elektrischen Schlages.
- ▶ **Zweckentfremden Sie die Anschlussleitung nicht, um das Elektrowerkzeug zu tragen, aufzuhängen oder um den Stecker aus der Steckdose zu ziehen. Halten Sie die Anschlussleitung fern von Hitze, Öl, scharfen Kanten oder sich bewegenden Teilen.** Beschädigte oder verwickelte Anschlussleitungen erhöhen das Risiko eines elektrischen Schlages.

- ▶ **Wenn Sie mit einem Elektrowerkzeug im Freien arbeiten, verwenden Sie nur Verlängerungskabel, die auch für den Außenbereich geeignet sind.** Die Anwendung einer für den Außenbereich geeigneten Verlängerungsleitung verringert das Risiko eines elektrischen Schlages.
- ▶ **Wenn der Betrieb des Elektrowerkzeuges in feuchter Umgebung nicht vermeidbar ist, verwenden Sie einen Fehlerstromschutzschalter.** Der Einsatz eines Fehlerstromschutzschalters vermindert das Risiko eines elektrischen Schlages.

Sicherheit von Personen

- ▶ **Seien Sie aufmerksam, achten Sie darauf, was Sie tun, und gehen Sie mit Vernunft an die Arbeit mit einem Elektrowerkzeug. Benutzen Sie kein Elektrowerkzeug, wenn Sie müde sind oder unter dem Einfluss von Drogen, Alkohol oder Medikamenten stehen.** Ein Moment der Unachtsamkeit beim Gebrauch des Elektrowerkzeuges kann zu ernsthaften Verletzungen führen.
- ▶ **Tragen Sie persönliche Schutzausrüstung und immer eine Schutzbrille.** Das Tragen persönlicher Schutzausrüstung, wie Staubmaske, rutschfeste Sicherheitsschuhe, Schutzhelm oder Gehörschutz, je nach Art und Einsatz des Elektrowerkzeuges, verringert das Risiko von Verletzungen.
- ▶ **Vermeiden Sie eine unbeabsichtigte Inbetriebnahme. Vergewissern Sie sich, dass das Elektrowerkzeug ausgeschaltet ist, bevor Sie es an die Stromversorgung und/oder den Akku anschließen, es aufnehmen oder tragen.** Wenn Sie beim Tragen des Elektrowerkzeuges den Finger am Schalter haben oder das Gerät eingeschaltet an die Stromversorgung anschließen, kann dies zu Unfällen führen.
- ▶ **Entfernen Sie Einstellwerkzeuge oder Schraubenschlüssel, bevor Sie das Elektrowerkzeug einschalten.** Ein Werkzeug oder Schlüssel, der sich in einem drehenden Geräteteil befindet, kann zu Verletzungen führen.
- ▶ **Vermeiden Sie eine abnormale Körperhaltung. Sorgen Sie für einen sicheren Stand und halten Sie jederzeit das Gleichgewicht.** Dadurch können Sie das Elektrowerkzeug in unerwarteten Situationen besser kontrollieren.
- ▶ **Tragen Sie geeignete Kleidung. Tragen Sie keine weite Kleidung oder Schmuck. Halten Sie Haare und Kleidung fern von sich bewegenden Teilen.** Lockere Kleidung, Schmuck oder lange Haare können von sich bewegenden Teilen erfasst werden.
- ▶ **Wenn Staubabsaug- und -auffangeinrichtungen montiert werden können, sind diese anzuschließen und richtig zu verwenden.** Verwendung einer Staubabsaugung kann Gefährdungen durch Staub verringern.
- ▶ **Wiegen Sie sich nicht in falscher Sicherheit und setzen Sie sich nicht über die Sicherheitsregeln für Elektrowerkzeuge hinweg, auch wenn Sie nach vielfachem Gebrauch mit dem Elektrowerkzeug vertraut sind.** Achtloses Handeln kann binnen Sekundenbruchteilen zu schweren Verletzungen führen.

Verwendung und Behandlung des Elektrowerkzeugs

- ▶ **Überlasten Sie das Elektrowerkzeug nicht. Verwenden Sie für Ihre Arbeit das dafür bestimmte Elektrowerkzeug.** Mit dem passenden Elektrowerkzeug arbeiten Sie besser und sicherer im angegebenen Leistungsbereich.
- ▶ **Benutzen Sie kein Elektrowerkzeug, dessen Schalter defekt ist.** Ein Elektrowerkzeug, das sich nicht mehr ein- oder ausschalten lässt, ist gefährlich und muss repariert werden.
- ▶ **Ziehen Sie den Stecker aus der Steckdose und/oder entfernen Sie einen abnehmbaren Akku, bevor Sie Geräteeinstellungen vornehmen, Einsatzwerkzeugteile wechseln oder das Elektrowerkzeug weglegen.** Diese Vorsichtsmaßnahme verhindert den unbeabsichtigten Start des Elektrowerkzeugs.
- ▶ **Bewahren Sie unbenutzte Elektrowerkzeuge außerhalb der Reichweite von Kindern auf. Lassen Sie keine Personen das Elektrowerkzeug benutzen, die mit diesem nicht vertraut sind oder diese Anweisungen nicht gelesen haben.** Elektrowerkzeuge sind gefährlich, wenn sie von unerfahrenen Personen benutzt werden.
- ▶ **Pflegen Sie Elektrowerkzeuge und Einsatzwerkzeug mit Sorgfalt. Kontrollieren Sie, ob bewegliche Teile einwandfrei funktionieren und nicht klemmen, ob Teile gebrochen oder so beschädigt sind, dass die Funktion des Elektrowerkzeuges beeinträchtigt ist. Lassen Sie beschädigte Teile vor dem Einsatz des Gerätes reparieren.** Viele Unfälle haben ihre Ursache in schlecht gewarteten Elektrowerkzeugen.
- ▶ **Halten Sie Schneidwerkzeuge scharf und sauber.** Sorgfältig gepflegte Schneidwerkzeuge mit scharfen Schneidkanten verkleben sich weniger und sind leichter zu führen.
- ▶ **Verwenden Sie Elektrowerkzeug, Zubehör, Einsatzwerkzeuge usw. entsprechend diesen Anweisungen. Berücksichtigen Sie dabei die Arbeitsbedingungen und die auszuführende Tätigkeit.** Der Gebrauch von Elektrowerkzeugen für andere als die vorgesehenen Anwendungen kann zu gefährlichen Situationen führen.
- ▶ **Halten Sie Griffe und Griffflächen trocken, sauber und frei von Öl und Fett.** Rutschige Griffe und Griffflächen erlauben keine sichere Bedienung und Kontrolle des Elektrowerkzeugs in unvorhergesehenen Situationen.

Verwendung und Behandlung des Akkuwerkzeugs

- ▶ **Laden Sie die Akkus nur mit Ladegeräten auf, die vom Hersteller empfohlen werden.** Durch ein Ladegerät, das für eine bestimmte Art von Akku geeignet ist, besteht Brandgefahr, wenn es mit anderen Akkus verwendet wird.
- ▶ **Verwenden Sie nur die dafür vorgesehenen Akkus in den Elektrowerkzeugen.** Der Gebrauch von anderen Akkus kann zu Verletzungen und Brandgefahr führen.
- ▶ **Halten Sie den nicht benutzten Akku fern von Büroklammern, Münzen, Schlüsseln, Nägeln, Schrauben oder anderen kleinen Metallgegenständen, die eine Überbrückung der Kontakte verursachen könnten.** Ein

Kurzschluss zwischen den Akkukontakten kann Verbrennungen oder Feuer zur Folge haben.

- ▶ **Bei falscher Anwendung kann Flüssigkeit aus dem Akku austreten. Vermeiden Sie den Kontakt damit. Bei zufälligem Kontakt mit Wasser abspülen. Wenn die Flüssigkeit in die Augen kommt, nehmen Sie zusätzliche ärztliche Hilfe in Anspruch.** Austretende Akkufflüssigkeit kann zu Hautreizungen oder Verbrennungen führen.
- ▶ **Benutzen Sie keinen beschädigten oder veränderten Akku.** Beschädigte oder veränderte Akkus können sich unvorhersehbar verhalten und zu Feuer, Explosion oder Verletzungsgefahr führen.
- ▶ **Setzen Sie einen Akku keinem Feuer oder zu hohen Temperaturen aus.** Feuer oder Temperaturen über 130 °C können eine Explosion hervorrufen.
- ▶ **Befolgen Sie alle Anweisungen zum Laden und laden Sie den Akku oder das Akkuwerkzeug niemals außerhalb des in der Betriebsanleitung angegebenen Temperaturbereichs.** Falsches Laden oder Laden außerhalb des zugelassenen Temperaturbereichs kann den Akku zerstören und die Brandgefahr erhöhen.

Service

- ▶ **Lassen Sie Ihr Elektrowerkzeug nur von qualifiziertem Fachpersonal und nur mit Original-Ersatzteilen reparieren.** Damit wird sichergestellt, dass die Sicherheit des Elektrowerkzeuges erhalten bleibt.
- ▶ **Warten Sie niemals beschädigte Akkus.** Sämtliche Wartung von Akkus sollte nur durch den Hersteller oder bevollmächtigte Kundendienststellen erfolgen.

Sicherheitshinweise für Hämmer

Sicherheitshinweise für alle Arbeiten

- ▶ **Tragen Sie Gehörschutz.** Die Einwirkung von Lärm kann Gehörverlust bewirken.
- ▶ **Benutzen Sie Zusatzgriffe, wenn diese mit dem Elektrowerkzeug mitgeliefert werden.** Der Verlust der Kontrolle kann zu Verletzungen führen.
- ▶ **Halten Sie das Elektrowerkzeug an den isolierten Griffflächen, wenn Sie Arbeiten ausführen, bei denen das Bohrwerkzeug oder die Schrauben verborgene Stromleitungen treffen können.** Der Kontakt mit einer spannungsführenden Leitung kann auch metallene Geräteteile unter Spannung setzen und zu einem elektrischen Schlag führen.

Sicherheitshinweise bei Verwendung langer Bohrer mit Bohrhämmern

- ▶ **Beginnen Sie den Bohrvorgang immer mit niedriger Drehzahl und während das Bohrwerkzeug Kontakt mit dem Werkstück hat.** Bei höheren Drehzahlen kann sich der Bohrer leicht verbiegen, wenn er sich ohne Kontakt mit dem Werkstück frei drehen kann, und zu Verletzungen führen.
- ▶ **Üben Sie keinen übermäßigen Druck und nur in Längsrichtung zum Bohrwerkzeug aus.** Bohrer können sich

verbiegen und dadurch brechen oder zu einem Verlust der Kontrolle und zu Verletzungen führen.

Zusätzliche Sicherheitshinweise

- ▶ **Verwenden Sie geeignete Suchgeräte, um verborgene Versorgungsleitungen aufzuspüren, oder ziehen Sie die örtliche Versorgungsgesellschaft hinzu.** Kontakt mit Elektroleitungen kann zu Feuer und elektrischem Schlag führen. Beschädigung einer Gasleitung kann zur Explosion führen. Eindringen in eine Wasserleitung verursacht Sachbeschädigung.
- ▶ **Warten Sie, bis das Elektrowerkzeug zum Stillstand gekommen ist, bevor Sie es ablegen.** Das Einsatzwerkzeug kann sich verhaken und zum Verlust der Kontrolle über das Elektrowerkzeug führen.
- ▶ **Sichern Sie das Werkstück.** Ein mit Spannvorrichtungen oder Schraubstock festgehaltenes Werkstück ist sicherer gehalten als mit Ihrer Hand.
- ▶ **Bei Beschädigung und unsachgemäßem Gebrauch des Akkus können Dämpfe austreten. Der Akku kann brennen oder explodieren.** Führen Sie Frischluft zu und suchen Sie bei Beschwerden einen Arzt auf. Die Dämpfe können die Atemwege reizen.
- ▶ **Öffnen Sie den Akku nicht.** Es besteht die Gefahr eines Kurzschlusses.
- ▶ **Durch spitze Gegenstände wie z. B. Nagel oder Schraubenzieher oder durch äußere Krafterwirkung kann der Akku beschädigt werden.** Es kann zu einem internen Kurzschluss kommen und der Akku brennen, rauchen, explodieren oder überhitzen.
- ▶ **Verwenden Sie den Akku nur in Produkten des Herstellers.** Nur so wird der Akku vor gefährlicher Überlastung geschützt.



Schützen Sie den Akku vor Hitze, z. B. auch vor dauernder Sonneneinstrahlung, Feuer, Schmutz, Wasser und Feuchtigkeit. Es besteht Explosions- und Kurzschlussgefahr.



- ▶ **Berühren Sie kurz nach dem Betrieb keine Einsatzwerkzeuge oder angrenzenden Gehäuseteile.** Diese können beim Betrieb sehr heiß werden und Verbrennungen verursachen.
- ▶ **Das Einsatzwerkzeug kann beim Bohren blockieren. Sorgen Sie für einen sicheren Stand und halten Sie das Elektrowerkzeug mit beiden Händen fest.** Sie können sonst die Kontrolle über das Elektrowerkzeug verlieren.
- ▶ **Seien Sie vorsichtig bei Abbrucharbeiten mit dem Meißel.** Herabfallende Bruchstücke des Abbruchmaterials können umstehende Personen oder Sie selber verletzen.
- ▶ **Halten Sie das Elektrowerkzeug beim Arbeiten fest mit beiden Händen und sorgen Sie für einen sicheren Stand.** Das Elektrowerkzeug wird mit zwei Händen sicherer geführt.
- ▶ **Vorsicht! Bei der Verwendung des Elektrowerkzeugs mit Bluetooth® kann eine Störung anderer Geräte und Anlagen, Flugzeuge und medizinischer Geräte (z. B.**

Herzschrittmacher, Hörgeräte) auftreten. Ebenfalls kann eine Schädigung von Menschen und Tieren in unmittelbarer Umgebung nicht ganz ausgeschlossen werden. Verwenden Sie das Elektrowerkzeug mit Bluetooth® nicht in der Nähe von medizinischen Geräten, Tankstellen, chemischen Anlagen, Gebieten mit Explosionsgefahr und in Sprenggebieten. Verwenden Sie das Elektrowerkzeug mit Bluetooth® nicht in Flugzeugen. Vermeiden Sie den Betrieb über einen längeren Zeitraum in direkter Körpernähe.

Die Wortmarke *Bluetooth®* wie auch die Bildzeichen (Logos) sind eingetragene Marken und Eigentum der Bluetooth SIG, Inc. Jegliche Verwendung dieser Wortmarke/Bildzeichen durch die Robert Bosch Power Tools GmbH erfolgt unter Lizenz.

Produkt- und Leistungsbeschreibung



Lesen Sie alle Sicherheitshinweise und Anweisungen. Versäumnisse bei der Einhaltung der Sicherheitshinweise und Anweisungen können elektrischen Schlag, Brand und/oder schwere Verletzungen verursachen.

Bitte beachten Sie die Abbildungen im vorderen Teil der Betriebsanleitung.

Bestimmungsgemäßer Gebrauch

Das Elektrowerkzeug ist bestimmt zum Hammerbohren in Beton, Ziegel und Gestein sowie für leichte Meißelarbeiten. Es ist ebenso geeignet zum Bohren ohne Schlag in Holz, Metall, Keramik und Kunststoff. Elektrowerkzeuge mit elektronischer Regelung und Rechts-/Linkslauf sind auch geeignet zum Schrauben.

Daten und Einstellungen des Elektrowerkzeugs können bei eingesetztem *Bluetooth®* Low Energy Module **GCY 42** mittels *Bluetooth®* Funktechnologie zwischen Elektrowerkzeug und einem mobilen Endgerät übertragen werden.

Abgebildete Komponenten

Die Nummerierung der abgebildeten Komponenten bezieht sich auf die Darstellung des Elektrowerkzeugs auf der Grafikkarte.

- (1) Schnellspann-Wechselbohrfutter (**GBH 18V-28 CF**)
- (2) SDS-plus-Wechselbohrfutter (**GBH 18V-28 CF**)
- (3) Werkzeugaufnahme SDS-plus
- (4) Staubschutzkappe
- (5) Verriegelungshülse
- (6) Wechselbohrfutter-Verriegelungsring (**GBH 18V-28 CF**)
- (7) Vibrationsdämpfung
- (8) User Interface
- (9) Akku-Entriegelungstaste^{a)}

- (10) Drehrichtungsumschalter
 (11) Handgriff (isolierte Grifffläche)
 (12) Ein-/Ausschalter
 (13) Aufhängehaken
 (14) Akku^{a)}
 (15) Abdeckung Bluetooth
 (16) Entriegelungstaste für Schlag-/Drehstopp-Schalter
 (17) Schlag-/Drehstopp-Schalter
 (18) Arbeitslicht
 (19) Taste für Tiefenanschlageinstellung
 (20) Zusatzgriff (isolierte Grifffläche)
 (21) Tiefenanschlag
 (22) Akku-Ladezustandsanzeige (User Interface)
 (23) Symbol Drehzahl-Konfiguration per Smartphone-App (User Interface)
 (24) Symbol reduzierte Leistung (User Interface)
 (25) Anzeige Arbeitsmodi (User Interface)
 (26) Taste zur Wahl des Arbeitsmodus (User Interface)
 (27) Symbol maximale Leistung (User Interface)
 (28) Symbol Smartphone (User Interface)
 (29) Anzeige Status Elektrowerkzeug (User Interface)
 (30) Sicherungsschraube für Zahnkranzbohrfutter (GBH 18V-28 C)^{a)}
 (31) Zahnkranzbohrfutter (GBH 18V-28 C)^{a)}
 (32) SDS-plus-Aufnahmeschaft für Bohrfutter (GBH 18V-28 C)^{a)}
 (33) Bohrfutteraufnahme (GBH 18V-28 CF)
 (34) Kennrillen
 (35) Bohrfutterschlüssel (GBH 18V-28 C)
 (36) Vordere Hülse des Schnellspann-Wechselbohrfutters (GBH 18V-28 CF)
 (37) Haltering des Schnellspann-Wechselbohrfutters (GBH 18V-28 CF)
 (38) Universalhalter mit SDS-plus-Aufnahmeschaft^{a)}
 (39) Befestigungsbereich Absturzsicherungsmittel am Elektrowerkzeug
 (40) Absturzsicherungsmittel^{b)}
 (41) Fixer Anschlagpunkt Absturzsicherungsmittel^{b)}
- a) **Abgebildetes oder beschriebenes Zubehör gehört nicht zum Standard-Lieferumfang. Das vollständige Zubehör finden Sie in unserem Zubehörprogramm.**
 b) **Abgebildetes oder beschriebenes Zubehör gehört nicht zum Lieferumfang und nicht zum Bosch-Zubehörprogramm.**

Technische Daten

Akku-Bohrhammer		GBH 18V-28 C	GBH 18V-28 CF
Sachnummer		3 611 J20 0..	3 611 J21 0..
Drehzahlsteuerung		●	●
Drehstopp		●	●
Rechts-/Linkslauf		●	●
Wechselbohrfutter		-	●
Nennspannung	V=	18	18
Schlagzahl ^{A)}	min ⁻¹	0-4220	0-4220
Einzelschlagstärke entsprechend EPTA-Procedure 05:2016	J	3,3	3,3
Leerlaufdrehzahl ^{A)}			
- Rechtslauf	min ⁻¹	0-950	0-950
- Linkslauf	min ⁻¹	0-950	0-950
Werkzeugaufnahme		SDS-plus	SDS-plus
Durchmesser Spindelhals	mm	50	50
Bohrdurchmesser max.:			
- Beton	mm	28	28
- Mauerwerk (mit Hohlbohrkrone)	mm	82	82
- Stahl	mm	13	13
- Holz	mm	30	30
Gewicht ohne Akku	kg	3,3	3,4
Gewicht entsprechend EPTA-Procedure 01:2014	kg	3,7-4,7	3,8-4,8
Länge	mm	349	378

Akku-Bohrhammer		GBH 18V-28 C	GBH 18V-28 CF
Höhe	mm	225	225
Breite	mm	92	92
empfohlene Umgebungstemperatur beim Laden	°C	0...+35	0...+35
erlaubte Umgebungstemperatur beim Betrieb ^{B)} und bei Lagerung	°C	-15...+50	-15...+50
kompatible Akkus		GBA 18V... ProCORE18V...	GBA 18V... ProCORE18V...
empfohlene Akkus		GBA 18V... ≥5.0 Ah ProCORE18V... ≥4.0 Ah	GBA 18V... ≥5.0 Ah ProCORE18V... ≥4.0 Ah
empfohlene Ladegeräte		GAL 18... GAX 18... GAL 36...	GAL 18... GAX 18... GAL 36...

A) gemessen bei 20–25 °C mit Akku **ProCORE18V 4.0Ah**

B) eingeschränkte Leistung bei Temperaturen < 0 °C

Werte können je nach Produkt variieren und Anwendungs- sowie Umweltbedingungen unterliegen. Weitere Informationen unter www.bosch-professional.com/wac.

Geräusch-/Vibrationsinformation

		GBH 18V-28 C	GBH 18V-28 CF
Geräuschemissionswerte ermittelt entsprechend EN IEC 62841-2-6 .			
Der A-bewertete Geräuschpegel des Elektrowerkzeugs beträgt typischerweise:			
Schalldruckpegel	dB(A)	93	92
Schallleistungspegel	dB(A)	104	103
Unsicherheit K	dB	3	3
Gehörschutz tragen!			
Schwingungsgesamtwerte a_h (Vektorsumme dreier Richtungen) und Unsicherheit K ermittelt entsprechend EN IEC 62841-2-6 :			
Hammerbohren in Beton:			
a_h	m/s ²	16,4	14,0
K	m/s ²	1,5	1,5
Meißeln:			
a_h	m/s ²	10,1	9,0
K	m/s ²	1,5	1,5

Der in diesen Anweisungen angegebene Schwingungspegel und der Geräuschemissionswert sind entsprechend einem genormten Messverfahren gemessen worden und können für den Vergleich von Elektrowerkzeugen miteinander verwendet werden. Sie eignen sich auch für eine vorläufige Einschätzung der Schwingungs- und Geräuschemission.

Der angegebene Schwingungspegel und der Geräuschemissionswert repräsentieren die hauptsächlichsten Anwendungen des Elektrowerkzeugs. Wenn allerdings das Elektrowerkzeug für andere Anwendungen, mit abweichenden Einsatzwerkzeugen oder ungenügender Wartung eingesetzt wird, können der Schwingungspegel und der Geräuschemissionswert abweichen. Dies kann die Schwingungs- und Geräuschemission über den gesamten Arbeitszeitraum deutlich erhöhen.

Für eine genaue Abschätzung der Schwingungs- und Geräuschemissionen sollten auch die Zeiten berücksichtigt werden, in denen das Gerät abgeschaltet ist oder zwar läuft, aber nicht tatsächlich im Einsatz ist. Dies kann die Schwingungs- und Geräuschemissionen über den gesamten Arbeitszeitraum deutlich reduzieren.

Legen Sie zusätzliche Sicherheitsmaßnahmen zum Schutz des Bedieners vor der Wirkung von Schwingungen fest wie zum Beispiel: Wartung von Elektrowerkzeug und Einsatzwerkzeugen, Warmhalten der Hände, Organisation der Arbeitsabläufe.

Akku

Bosch verkauft Akku-Elektrowerkzeuge auch ohne Akku. Ob im Lieferumfang Ihres Elektrowerkzeugs ein Akku enthalten ist, können Sie der Verpackung entnehmen.

Akku laden

- **Benutzen Sie nur die in den technischen Daten aufgeführten Ladegeräte.** Nur diese Ladegeräte sind auf den bei Ihrem Elektrowerkzeug verwendeten Li-Ionen-Akku abgestimmt.

Hinweis: Li-Ionen-Akkus werden aufgrund internationaler Transportvorschriften teilgeladen ausgeliefert. Um die volle Leistung des Akkus zu gewährleisten, laden Sie vor dem ersten Einsatz den Akku vollständig auf.

Akku einsetzen

Schieben Sie den geladenen Akku in die Akku-Aufnahme, bis dieser eingerastet ist.



Akku entnehmen

Zur Entnahme des Akkus drücken Sie die Akku-Entriegelungstaste und ziehen den Akku heraus. **Wenden Sie dabei keine Gewalt an.**

Der Akku verfügt über 2 Verriegelungsstufen, die verhindern sollen, dass der Akku beim unbeabsichtigten Drücken der Akku-Entriegelungstaste herausfällt. Solange der Akku im Elektrowerkzeug eingesetzt ist, wird er durch eine Feder in Position gehalten.

Akku-Ladezustandsanzeige

Die grünen LEDs der Akku-Ladezustandsanzeige zeigen den Ladezustand des Akkus an. Aus Sicherheitsgründen ist die Abfrage des Ladezustands nur bei Stillstand des Elektrowerkzeuges möglich.

Drücken Sie die Taste für die Ladezustandsanzeige  oder , um den Ladezustand anzuzeigen. Dies ist auch bei abgenommenem Akku möglich.

Leuchtet nach dem Drücken der Taste für die Ladezustandsanzeige keine LED, ist der Akku defekt und muss ausgetauscht werden.

Der Akku-Ladezustand wird auch am User Interface angezeigt Zustandsanzeigen.

Akku-Typ GBA 18V...



LED	Kapazität
Dauerlicht 3× grün	60–100 %
Dauerlicht 2× grün	30–60 %
Dauerlicht 1× grün	5–30 %
Blinklicht 1× grün	0–5 %

Akku-Typ ProCORE18V...



LED	Kapazität
Dauerlicht 5× grün	80–100 %
Dauerlicht 4× grün	60–80 %
Dauerlicht 3× grün	40–60 %
Dauerlicht 2× grün	20–40 %
Dauerlicht 1× grün	5–20 %
Blinklicht 1× grün	0–5 %

Hinweise für den optimalen Umgang mit dem Akku

Schützen Sie den Akku vor Feuchtigkeit und Wasser.

Lagern Sie den Akku nur im Temperaturbereich von –20 °C bis 50 °C. Lassen Sie den Akku z.B. im Sommer nicht im Auto liegen.

Reinigen Sie gelegentlich die Lüftungsschlitze des Akkus mit einem weichen, sauberen und trockenen Pinsel.

Eine wesentlich verkürzte Betriebszeit nach der Aufladung zeigt an, dass der Akku verbraucht ist und ersetzt werden muss.

Beachten Sie die Hinweise zur Entsorgung.

Montage

- **Nehmen Sie den Akku vor allen Arbeiten am Elektrowerkzeug (z.B. Wartung, Werkzeugwechsel etc.) sowie bei dessen Transport und Aufbewahrung aus dem Elektrowerkzeug.** Bei unbeabsichtigtem Betätigen des Ein-/Ausschalters besteht Verletzungsgefahr.

Bluetooth® Low Energy Module GCY 42 (Zubehör) einsetzen

Für Informationen zum *Bluetooth®* Low Energy Module **GCY 42** lesen Sie die zugehörige Bedienungsanleitung.

Zusatzgriff

- **Verwenden Sie Ihr Elektrowerkzeug nur mit dem Zusatzgriff (20).**
- **Achten Sie darauf, dass der Zusatzgriff immer fest angezogen ist.** Sie können beim Arbeiten sonst die Kontrolle über ihr Elektrowerkzeug verlieren.

Zusatzgriff schwenken (siehe Bild A)

Sie können den Zusatzgriff (20) beliebig schwenken, um eine sichere und ermüdungsarme Arbeitshaltung zu erreichen.

- Drehen Sie das untere Griffstück des Zusatzgriffs (20) entgegen dem Uhrzeigersinn und schwenken Sie den Zusatzgriff (20) in die gewünschte Position. Danach drehen Sie das untere Griffstück des Zusatzgriffs (20) im Uhrzeigersinn wieder fest. Achten Sie darauf, dass das Spannband des Zusatzgriffs in der dafür vorgesehenen Nut am Gehäuse liegt.

Bohrfutter und Werkzeuge auswählen

Zum Hammerbohren und Meißeln benötigen Sie SDS-plus-Werkzeuge, die in das SDS-plus-Bohrfutter eingesetzt werden.

Zum Bohren ohne Schlag in Holz, Metall, Keramik und Kunststoff sowie zum Schrauben werden Werkzeuge ohne SDS-plus (z. B. Bohrer mit zylindrischem Schaft) verwendet. Für diese Werkzeuge benötigen Sie ein Schnellspannbohrfutter bzw. Zahnkranzbohrfutter.

Bohrfutter wechseln

Zahnkranzbohrfutter einsetzen/entnehmen

GBH 18V-28 C

Um mit Werkzeugen ohne SDS-plus (z. B. Bohrer mit zylindrischem Schaft) arbeiten zu können, müssen Sie ein geeignetes Bohrfutter montieren (Zahnkranz- oder Schnellspannbohrfutter, Zubehör).

Zahnkranzbohrfutter montieren (siehe Bild B)

- Schrauben Sie den SDS-plus-Aufnahmeschaft (32) in ein Zahnkranzbohrfutter (31). Sichern Sie das Zahnkranzbohrfutter (31) mit der Sicherungsschraube (30). **Beachten Sie, dass die Sicherungsschraube ein Linksgewinde hat.**

Zahnkranzbohrfutter einsetzen (siehe Bild B)

- Reinigen Sie das Einsteckende des Aufnahmeschaftes und fetten Sie es leicht ein.
- Setzen Sie das Zahnkranzbohrfutter mit dem Aufnahmeschaft drehend in die Werkzeugaufnahme ein, bis es selbsttätig verriegelt wird.
- Prüfen Sie die Verriegelung durch Ziehen am Zahnkranzbohrfutter.

Zahnkranzbohrfutter entnehmen

- Schieben Sie die Verriegelungshülse (5) nach hinten und nehmen Sie das Zahnkranzbohrfutter (31) ab.

Wechselbohrfutter entnehmen/einsetzen

GBH 18V-28 CF

Wechselbohrfutter entnehmen (siehe Bild C)

- Ziehen Sie den Wechselbohrfutter-Verriegelungsring (6) nach hinten, halten Sie ihn in dieser Position fest und ziehen Sie das SDS-plus-Wechselbohrfutter (2) bzw. das Schnellspann-Wechselbohrfutter (1) nach vorn ab.
- Schützen Sie das Wechselbohrfutter nach dem Abnehmen vor Verschmutzung.

Wechselbohrfutter einsetzen (siehe Bild D)

- ▶ **Verwenden Sie nur modellspezifische Originalausstattung und achten Sie dabei auf die Anzahl der Kennrillen (34). Es sind nur Wechselbohrfutter mit zwei oder drei Kennrillen zulässig.** Wird ein für dieses Elektrowerkzeug nicht geeignetes Wechselbohrfutter verwendet, kann das Einsatzwerkzeug während des Betriebs harausfallen.
- Reinigen Sie das Wechselbohrfutter vor dem Einsetzen und fetten Sie das Einsteckende leicht ein.
- Umgreifen Sie das SDS-plus-Wechselbohrfutter (2) bzw. das Schnellspann-Wechselbohrfutter (1) mit der ganzen

Hand. Schieben Sie das Wechselbohrfutter drehend auf die Bohrfutteraufnahme (33), bis Sie ein deutliches Einrastgeräusch hören.

- Das Wechselbohrfutter verriegelt sich selbsttätig. Überprüfen Sie die Verriegelung durch Ziehen am Wechselbohrfutter.

Werkzeugwechsel

Die Staubschutzkappe (4) verhindert weitgehend das Eindringen von Bohrstaub in die Werkzeugaufnahme während des Betriebes. Achten Sie beim Einsetzen des Werkzeuges darauf, dass die Staubschutzkappe (4) nicht beschädigt wird.

- ▶ **Eine beschädigte Staubschutzkappe ist sofort zu ersetzen. Es wird empfohlen, dies von einem Kundendienst vornehmen zu lassen.**

Werkzeugwechsel (SDS-plus)

SDS-plus-Einsatzwerkzeug einsetzen (siehe Bild E)

Mit dem SDS-plus-Bohrfutter können Sie das Einsatzwerkzeug einfach und bequem ohne Verwendung zusätzlicher Werkzeuge wechseln.

- **GBH 18V-28 CF:** Setzen Sie das SDS-plus-Wechselbohrfutter (2) ein.
- Reinigen Sie das Einsteckende des Einsatzwerkzeuges und fetten Sie es leicht ein.
- Setzen Sie das Einsatzwerkzeug drehend in die Werkzeugaufnahme ein, bis es selbsttätig verriegelt wird.
- Überprüfen Sie die Verriegelung durch Ziehen am Werkzeug.

Das SDS-plus-Einsatzwerkzeug ist systembedingt frei beweglich. Dadurch entsteht beim Leerlauf eine Rundlaufabweichung. Dies hat keine Auswirkungen auf die Genauigkeit des Bohrlochs, da sich der Bohrer beim Bohren selbst zentriert.

SDS-plus-Einsatzwerkzeug entnehmen (siehe Bild F)

- Schieben Sie die Verriegelungshülse (5) nach hinten und entnehmen Sie das Einsatzwerkzeug.

Werkzeugwechsel Zahnkranzbohrfutter

GBH 18V-28 C

Einsatzwerkzeug einsetzen (siehe Bild G)

Hinweis: Verwenden Sie Werkzeuge ohne SDS-plus nicht zum Hammerbohren oder Meißeln! Werkzeuge ohne SDS-plus und ihr Bohrfutter werden beim Hammerbohren und Meißeln beschädigt.

- Setzen Sie ein Zahnkranzbohrfutter (31) ein.
- Öffnen Sie das Zahnkranzbohrfutter (31) durch Drehen, bis das Werkzeug eingesetzt werden kann. Setzen Sie das Werkzeug ein.
- Stecken Sie den Bohrfutterschlüssel (35) in die entsprechenden Bohrungen des Zahnkranzbohrfutters (31) und spannen Sie das Werkzeug gleichmäßig fest.
- Drehen Sie den Schlag-/Drehstopp-Schalter (17) in die Position „Bohren“.

Einsatzwerkzeug entnehmen (siehe Bild H)

- Drehen Sie die Hülse des Zahnkranzbohrfutters (31) mithilfe des Bohrfutterschlüssels (35) entgegen dem Uhrzeigersinn, bis das Einsatzwerkzeug entnommen werden kann.

Werkzeugwechsel Schnellspann-Wechselbohrfutter**GBH 18V-28 CF****Einsatzwerkzeug einsetzen (siehe Bild I)**

Hinweis: Verwenden Sie Werkzeuge ohne SDS-plus nicht zum Hammerbohren oder Meißeln! Werkzeuge ohne SDS-plus und ihr Bohrfutter werden beim Hammerbohren und Meißeln beschädigt.

- Setzen Sie das Schnellspann-Wechselbohrfutter (1) ein.
- Halten Sie den Haltering (37) des Schnellspann-Wechselbohrfutters fest. Öffnen Sie die Werkzeugaufnahme durch Drehen der vorderen Hülse (36) so weit, bis das Werkzeug eingesetzt werden kann. Halten Sie den Haltering (37) fest und drehen Sie die vordere Hülse (36) kräftig in Pfeilrichtung, bis deutliche Ratschengeräusche zu hören sind.
- Prüfen Sie den festen Sitz durch Ziehen am Werkzeug.

Hinweis: Wurde die Werkzeugaufnahme bis zum Anschlag geöffnet, kann beim Zudrehen der Werkzeugaufnahme ein Ratschengeräusch zu hören sein und die Werkzeugaufnahme schließt sich nicht.

Drehen Sie in diesem Fall die vordere Hülse einmal entgegen dem Uhrzeigersinn. Danach kann die Werkzeugaufnahme geschlossen werden.

- Drehen Sie den Schlag-/Drehstopp-Schalter (17) in die Position „Bohren“.

Einsatzwerkzeug entnehmen (siehe Bild J)

- Halten Sie den Haltering (37) des Schnellspann-Wechselbohrfutters fest. Öffnen Sie die Werkzeugaufnahme durch Drehen der vorderen Hülse (36) in Pfeilrichtung, bis das Werkzeug entnommen werden kann.

Staub-/Späneabsaugung

Stäube von Materialien wie bleihaltigem Anstrich, einigen Holzarten, Mineralien und Metall können gesundheitsschädlich sein. Berühren oder Einatmen der Stäube können allergische Reaktionen und/oder Atemwegserkrankungen des Benutzers oder in der Nähe befindlicher Personen hervorrufen. Bestimmte Stäube wie Eichen- oder Buchenstaub gelten als krebserzeugend, besonders in Verbindung mit Zusatzstoffen zur Holzbehandlung (Chromat, Holzschutzmittel). Asbesthaltiges Material darf nur von Fachleuten bearbeitet werden.

- Benutzen Sie möglichst eine für das Material geeignete Staubabsaugung.
- Sorgen Sie für gute Belüftung des Arbeitsplatzes.
- Es wird empfohlen, eine Atemschutzmaske mit Filterklasse P2 zu tragen.

Beachten Sie in Ihrem Land gültige Vorschriften für die zu bearbeitenden Materialien.

- ▶ **Vermeiden Sie Staubansammlungen am Arbeitsplatz.** Stäube können sich leicht entzünden.

Staubabsaugung mit GDE 18V-16 (Zubehör) (siehe Bild K)

Für die Absaugung von Beton- und Gesteinstäuben wird die Absaugvorrichtung GDE 18V-16 (Zubehör) benötigt. Für Stäube von Holz, Metall und Kunststoff sowie für gesundheitsgefährdende Stäube (z. B. Asbest) ist dieses Absaugsystem nicht geeignet.

Betrieb**Inbetriebnahme**

- ▶ Achten Sie darauf, dass die Abdeckung (15) des Bluetooth® Low Energy Module GCY 42 während des Betriebs geschlossen ist. So vermeiden Sie Staubeintritt.


Betriebsart einstellen


Mit dem Schlag-/Drehstopp-Schalter (17) wählen Sie die Betriebsart des Elektrowerkzeugs.


- Drücken Sie zum Wechsel der Betriebsart die Einriegelungstaste (16) und drehen Sie den Schlag-/Drehstopp-Schalter (17) in die gewünschte Position, bis er hörbar einrastet.

Hinweis: Ändern Sie die Betriebsart nur bei ausgeschaltetem Elektrowerkzeug! Das Elektrowerkzeug kann sonst beschädigt werden.

 Position zum **Hammerbohren** in Beton oder Stein

 Position zum **Bohren** ohne Schlag in Holz, Metall, Keramik und Kunststoff sowie zum **Schrauben**

 Position **Vario-Lock** zum Verstellen der Meißelposition
In dieser Position rastet der Schlag-/Drehstopp-Schalter (17) nicht ein.

 Position zum **Meißeln**

Drehrichtung einstellen

Mit dem Drehrichtungsumschalter (10) können Sie die Drehrichtung des Elektrowerkzeuges ändern. Bei gedrücktem Ein-/Ausschalter (12) ist dies jedoch nicht möglich.

- ▶ **Betätigen Sie den Drehrichtungsumschalter (10) nur bei Stillstand des Elektrowerkzeuges.**

Stellen Sie die Drehrichtung zum Hammerbohren, Bohren und Meißeln immer auf Rechtslauf.

- **Rechtslauf:** Zum Bohren und Eindrehen von Schrauben drücken Sie den Drehrichtungsumschalter (10) nach links bis zum Anschlag durch.
- **Linkslauf:** Zum Lösen bzw. Herausdrehen von Schrauben und Muttern drücken Sie den Drehrichtungsumschalter (10) nach rechts bis zum Anschlag durch.

Hinweis: Steht der Drehrichtungsumschalter in Mittelstellung, ist der Ein-/Ausschalter blockiert.

Ein-/Ausschalten

- Zum **Einschalten** des Elektrowerkzeugs drücken Sie den Ein-/Ausschalter **(12)**.

Das Arbeitslicht **(18)** leuchtet bei leicht oder vollständig gedrücktem Ein-/Ausschalter **(12)** und ermöglicht das Ausleuchten des Arbeitsbereiches bei ungünstigen Lichtverhältnissen.

Beim erstmaligen Einschalten des Elektrowerkzeugs kann es zu einer Anlaufverzögerung kommen, da sich die Elektronik des Elektrowerkzeugs erst konfigurieren muss.

Bei niedrigen Temperaturen erreicht das Elektrowerkzeug erst nach einer gewissen Zeit die volle Hammerleistung/Schlagleistung.

- Um das Elektrowerkzeug **auszuschalten**, lassen Sie den Ein-/Ausschalter **(12)** los.

Drehzahl/Schlagzahl einstellen

Sie können die Drehzahl/Schlagzahl des eingeschalteten Elektrowerkzeugs stufenlos regulieren, je nachdem, wie weit Sie den Ein-/Ausschalter **(12)** eindrücken.

Zustandsanzeigen

Akku-Ladezustandsanzeige (User Interface) (22)	Bedeutung/Ursache	Lösung
grün (2 bis 5 Balken)	Akku geladen	–
gelb (1 Balken)	Akku fast leer	Akku bald tauschen bzw. laden
rot (1 Balken)	Akku leer	Akku tauschen bzw. laden

Anzeige Status Elektrowerkzeug (29)	Bedeutung/Ursache	Lösung
grün	Status OK	–
gelb	Kritische Temperatur ist erreicht oder Akku fast leer	Elektrowerkzeug abkühlen lassen oder Akku tauschen bzw. laden
rot	Elektrowerkzeug ist überhitzt oder Akku leer	Elektrowerkzeug abkühlen lassen oder Akku tauschen bzw. laden
rot	Motor ist blockiert, Akku zu schwach	Akku laden oder empfohlenen Akkutyp verwenden
	Allgemeiner Fehler	– Elektrowerkzeug aus- und wieder einschalten oder Akku entnehmen und wieder einsetzen Besteht Fehler weiterhin: – Elektrowerkzeug an den Kundendienst schicken
rot blinkend	Schnellabschaltung hat ausgelöst	Elektrowerkzeug aus- und wieder einschalten
blau blinkend	Elektrowerkzeug über <i>Bluetooth</i> [®] mit mobilem Endgerät verbunden oder Einstellungen werden übertragen	–

Leichter Druck auf den Ein-/Ausschalter **(12)** bewirkt eine niedrige Drehzahl/Schlagzahl. Mit zunehmendem Druck erhöht sich die Drehzahl/Schlagzahl.

Sie können die Drehzahl auch am User Interface bzw. per Smartphone-App regulieren.

Verändern der Meißelstellung (Vario-Lock)

Sie können den Meißel in **40** Stellungen arretieren. Dadurch können Sie die jeweils optimale Arbeitsposition einnehmen.

- Setzen Sie den Meißel in die Werkzeugaufnahme ein.
- Drehen Sie den Schlag-/Drehstopp-Schalter **(17)** in die Position „Vario-Lock“.
- Drehen Sie das Einsatzwerkzeug in die gewünschte Meißelstellung.
- Drehen Sie den Schlag-/Drehstopp-Schalter **(17)** in die Position „Meißeln“. Die Werkzeugaufnahme ist damit arretiert.
- Stellen Sie die Drehrichtung zum Meißeln auf Rechtslauf.

User Interface (siehe Bild L)

Das User Interface **(8)** dient zur Wahl des Arbeitsmodus sowie zur Zustandsanzeige des Elektrowerkzeugs.

Symbol Smartphone (28)	Bedeutung/Ursache	Lösung
weiß	Wichtige Informationen verfügbar (z. B. Temperaturwarnung)	Meldung auf Smartphone lesen

Arbeitsmodus wählen

Drücken Sie die Taste **(26)** zur Wahl des Arbeitsmodus so oft, bis der von Ihnen gewünschte Arbeitsmodus leuchtet.

Hinweis: Im Arbeitsmodus **Favorite** werden die Funktionen per Smartphone-App konfiguriert, in den Arbeitsmodi **Auto** und **Soft** sind die Funktionen voreingestellt.

Anzeige Arbeitsmodus (25)	Funktionen
Auto Symbol maximale Leistung (27) leuchtet	Im Arbeitsmodus Auto erreicht das Elektrowerkzeug die maximale Leistung mit maximaler Hochlaufgeschwindigkeit.
Favorite Symbol Drehzahl-Konfiguration per Smartphone (23) leuchtet	Im Arbeitsmodus Favorite können Leistung und Hochlaufgeschwindigkeit des Elektrowerkzeugs per Smartphone-App individuell konfiguriert werden.
Soft Symbol reduzierte Leistung (24) leuchtet	Im Arbeitsmodus Soft sind die Leistung und die Hochlaufgeschwindigkeit des Elektrowerkzeugs reduziert.

Connectivity-Funktionen

Systemvoraussetzungen zur Nutzung der App

Systemvoraussetzungen
Mobiles Endgerät (Tablet, Smartphone)
Android 6.0 (und höher)
iOS 11 (und höher)

Installation und Einrichtung der App

Um die Connectivity-Funktionen verwenden zu können, müssen Sie zuerst die – je nach Endgerät spezifische – App installieren.

- Laden Sie sich die App über einen entsprechenden App-Store (Apple App Store, Google Play Store) herunter.
- Hinweis:** Ein Benutzerkonto bei dem entsprechenden App-Store wird vorausgesetzt.

App-Name	iOS	Android
Bosch Toolbox		

- Wählen Sie anschließend in der App den Unterpunkt **My Tools** oder **Connectivity**.
- Das Display Ihres mobilen Endgeräts zeigt alle weiteren Schritte zur Verbindung des Elektrowerkzeugs mit dem Endgerät.

In Verbindung mit dem *Bluetooth*® Low Energy Module **GCY 42** stehen folgende Connectivity-Funktionen mit der Bosch Toolbox-App für das Elektrowerkzeug zur Verfügung:

- Registrierung
- Personalisierung des Arbeitsmodus **Favorite** (Leistung und Verhalten)
- Werkzeugeinstellungen (z. B. Laufzeit der Staubabsaugung, Parameter Arbeitslicht)
- Statusprüfung, Ausgabe von Warnmeldungen

- Allgemeine Informationen
- Verwaltung

Für Informationen zum *Bluetooth*® Low Energy Module **GCY 42** lesen Sie die zugehörige Bedienungsanleitung.

Das Symbol Smartphone **(28)** leuchtet, wenn das Elektrowerkzeug eine Information (z. B. Temperaturwarnung) mittels *Bluetooth*®-Funktechnologie an ein mobiles Endgerät sendet.

Connectivity-Funktion deaktivieren

- ▶ **Das Elektrowerkzeug mit eingesetztem *Bluetooth*® Low Energy Module ist mit einer Funkschnittstelle ausgestattet. Lokale Betriebseinschränkungen, z.B. in Flugzeugen oder Krankenhäusern, sind zu beachten.**

Hinweis: Die Abdeckung **(15)** kann nur sicher geschlossen werden, wenn sich das *Bluetooth*® Low Energy Module und die Knopfzelle im Elektrowerkzeug befinden.

- Zum **Deaktivieren** des *Bluetooth*® Low Energy Module drehen Sie die Knopfzelle um oder legen Sie eine Isolierung zwischen Knopfzelle und *Bluetooth*® Low Energy Module.
- Schließen Sie die Abdeckung **(15)**, dass kein Schmutz eindringt.

Arbeitshinweise

Bohrtiefe einstellen (siehe Bild M)

Mit dem Tiefenanschlag **(21)** kann die gewünschte Bohrtiefe **X** festgelegt werden.

- Drücken Sie die Taste für die Tiefenanschlageinstellung **(19)** und setzen Sie den Tiefenanschlag in den Zusatzgriff **(20)** ein.
Die Riffelung am Tiefenanschlag **(21)** muss nach unten zeigen.
- Schieben Sie das SDS-plus-Einsatzwerkzeug bis zum Anschlag in die Werkzeugaufnahme SDS-plus **(3)**. Die Beweglichkeit des SDS-plus-Werkzeugs kann sonst zu einer falschen Einstellung der Bohrtiefe führen.

- Ziehen Sie den Tiefenanschlag so weit heraus, dass der Abstand zwischen der Spitze des Bohrers und der Spitze des Tiefenanschlags der gewünschten Bohrtiefe **X** entspricht.

Überlastkupplung

- ▶ **Klemmt oder hakt das Einsatzwerkzeug, wird der Antrieb zur Bohrspindel unterbrochen. Halten Sie, wenn der dabei auftretenden Kräfte, das Elektrowerkzeug immer mit beiden Händen gut fest und nehmen Sie einen festen Stand ein.**
- ▶ **Schalten Sie das Elektrowerkzeug aus und lösen Sie das Einsatzwerkzeug, wenn das Elektrowerkzeug blockiert. Beim Einschalten mit einem blockierten Bohrwerkzeug entstehen hohe Reaktionsmomente.**

Schnellabschaltung (Kickback Control)



Die Schnellabschaltung (Kickback Control) bietet eine bessere Kontrolle über das Elektrowerkzeug und erhöht dadurch den Anwenderschutz, im Vergleich zu Elektrowerkzeugen ohne Kickback Control. Bei plötzlicher und unvorhersehbarer Rotation des Elektrowerkzeugs um die Bohrerachse schaltet das Elektrowerkzeug ab, die Anzeige Schnellabschaltung leuchtet rot und das Arbeitslicht (18) blinkt. Bei aktivierter Schnellabschaltung blinkt die Anzeige Status (29) rot.

- Zur **Wiederinbetriebnahme** lassen Sie den Ein-/Auswechsler (12) los und betätigen Sie ihn erneut.

Vibrationsdämpfung



Die integrierte Vibrationsdämpfung reduziert auftretende Vibrationen.

- ▶ **Verwenden Sie das Elektrowerkzeug nicht weiter, wenn das Dämpfungselement beschädigt ist.**
- ### Schrauberbits einsetzen (siehe Bild N)
- ▶ **Setzen Sie das Elektrowerkzeug nur ausgeschaltet auf die Mutter/Schraube auf.** Sich drehende Einsatzwerkzeuge können abrutschen.

Zur Verwendung von Schrauberbits benötigen Sie einen Universalhalter (38) mit SDS-plus-Aufnahmeschaft (Zubehör).

- Reinigen Sie das Einsteckende des Aufnahmeschaftes und fetten Sie es leicht ein.
- Setzen Sie den Universalhalter drehend in die Werkzeugaufnahme ein, bis er selbsttätig verriegelt wird.
- Prüfen Sie die Verriegelung durch Ziehen am Universalhalter.
- Setzen Sie einen Schrauberbit in den Universalhalter. Verwenden Sie nur zum Schraubenkopf passende Schrauberbits.
- Zum Entnehmen des Universalhalters schieben Sie die Verriegelungshülse (5) nach hinten und entnehmen den Universalhalter (38) aus der Werkzeugaufnahme.

Elektrowerkzeug aufhängen (siehe Bild O)

Mit dem Aufhängehaken (13) können Sie das Elektrowerkzeug an einer geeigneten Aufhängevorrichtung befestigen.

- Drücken Sie den Aufhängehaken (13) kurz in Richtung Handgriff (11), um die Arretierung zu lösen. Der Aufhängehaken fährt selbstständig nach hinten aus.
- Drehen Sie den Aufhängehaken zur Seite.
- Prüfen Sie den Aufhängehaken (13) auf etwaige Beschädigungen oder Verformungen. Verwenden Sie den Aufhängehaken (13) nicht, wenn er beschädigt, verformt oder nicht mehr fest am Elektrowerkzeug befestigt ist.
- Hängen Sie das Elektrowerkzeug mit dem Aufhängehaken (13) an eine stabile Aufhängevorrichtung. Um Beschädigungen oder Verletzungen zu vermeiden, darf die Aufhängevorrichtung nicht über Gehwegen oder unmittelbaren Arbeitsbereichen angebracht sein. Der Aufhängehaken ist ausschließlich zum Aufhängen des Elektrowerkzeugs inklusive montierter Zubehöre vorgesehen.
- Drehen Sie den Aufhängehaken (13) zurück und schieben Sie ihn mit leichtem Druck nach vorn und unten in die Arretierposition, wenn Sie mit dem Elektrowerkzeug arbeiten.

- ▶ **Verwenden Sie niemals den Aufhängehaken (13) als Absturzsicherungsmittel. Befestigen Sie niemals das Absturzsicherungsmittel am Aufhängehaken.**

Absturzsicherungsmittel befestigen (siehe Bild P)

Hinweis: Zur Sicherung des Elektrowerkzeugs gegen Absturz soll ein für das Systemgewicht geeignetes Absturzsicherungsmittel (40) verwendet werden. Die maximal zulässige Länge des Absturzsicherungsmittels beträgt **1,8 m**. Beachten Sie unbedingt den zulässigen Befestigungsbereich (39) am Elektrowerkzeug.

Verwenden Sie als Absturzsicherungsmittel vorzugsweise eine mit Ankerstich befestigte Bandschlinge oder ein Absturzsicherungsmittel mit Sturzdämpfer.

Beachten Sie beim Befestigen des Absturzsicherungsmittels (40) unbedingt dessen Bedienungsanleitung.

- ▶ **Befestigen Sie die Gegenseite des Absturzsicherungsmittels zwingend an einer stabilen Struktur (z. B. Gebäude oder Gerüst) und niemals am Benutzer selbst. Das Absturzsicherungsmittel muss frei beweglich sein und darf ausschließlich am fixen Anschlagpunkt (41) und im zulässigen Befestigungsbereich (39) am Elektrowerkzeug befestigt sein. Wählen Sie den fixen Anschlagpunkt (41) so, dass das Elektrowerkzeug im Falle eines Sturzes frei in die Absturzsicherung fallen kann, ohne dabei den Benutzer zu umwickeln oder zu gefährden. Verwenden Sie niemals den Aufhängehaken (13) als Absturzsicherungsmittel. Befestigen Sie niemals das Absturzsicherungsmittel am Aufhängehaken. Verwenden Sie niemals das Absturzsicherungsmittel**

am Elektrowerkzeug mit montierten Staubabsaugungen GDE 18V-16 oder GDE 16 Plus.

Wartung und Service

Wartung und Reinigung

- ▶ **Nehmen Sie den Akku vor allen Arbeiten am Elektrowerkzeug (z.B. Wartung, Werkzeugwechsel etc.) sowie bei dessen Transport und Aufbewahrung aus dem Elektrowerkzeug.** Bei unbeabsichtigtem Betätigen des Ein-/Ausschalters besteht Verletzungsgefahr.
- ▶ **Halten Sie das Elektrowerkzeug und die Lüftungsschlitze sauber, um gut und sicher zu arbeiten.**
- ▶ **Eine beschädigte Staubschutzkappe ist sofort zu ersetzen. Es wird empfohlen, dies von einem Kundendienst vornehmen zu lassen.**
 - Säubern Sie die Werkzeugaufnahme (3) nach jedem Gebrauch.

Kundendienst und Anwendungsberatung

Der Kundendienst beantwortet Ihre Fragen zu Reparatur und Wartung Ihres Produkts sowie zu Ersatzteilen. Explosionszeichnungen und Informationen zu Ersatzteilen finden Sie auch unter: **www.bosch-pt.com**

Das Bosch-Anwendungsberatungs-Team hilft Ihnen gerne bei Fragen zu unseren Produkten und deren Zubehör.

Geben Sie bei allen Rückfragen und Ersatzteilbestellungen bitte unbedingt die 10-stellige Sachnummer laut Typenschild des Produkts an.

Deutschland

Robert Bosch Power Tools GmbH
Servicezentrum Elektrowerkzeuge
Zur Luhne 2
37589 Kalefeld – Willershausen
Kundendienst: Tel.: (0711) 400 40 460
E-Mail: Servicezentrum.Elektrowerkzeuge@de.bosch.com
Unter www.bosch-pt.de können Sie online Ersatzteile bestellen oder Reparaturen anmelden.
Anwendungsberatung:
Tel.: (0711) 400 40 460
Fax: (0711) 400 40 462
E-Mail: kundenberatung.ew@de.bosch.com

Weitere Serviceadressen finden Sie unter:

www.bosch-pt.com/serviceaddresses

Transport

Die empfohlenen Li-Ionen-Akkus unterliegen den Anforderungen des Gefahrgutrechts. Die Akkus können durch den Benutzer ohne weitere Auflagen auf der Straße transportiert werden.

Beim Versand durch Dritte (z.B.: Lufttransport oder Spedition) sind besondere Anforderungen an Verpackung und Kennzeichnung zu beachten. Hier muss bei der Vorbereitung des Versandstückes ein Gefahrgut-Experte hinzugezogen werden.

Versenden Sie Akkus nur, wenn das Gehäuse unbeschädigt ist. Kleben Sie offene Kontakte ab und verpacken Sie den Akku so, dass er sich nicht in der Verpackung bewegt. Bitte beachten Sie auch eventuelle weiterführende nationale Vorschriften.

Entsorgung



Elektrowerkzeuge, Akkus, Zubehör und Verpackungen sollen einer umweltgerechten Wiederverwertung zugeführt werden.



Werfen Sie Elektrowerkzeuge und Akkus/Batterien nicht in den Hausmüll!

Nur für EU-Länder:

Gemäß der europäischen Richtlinie 2012/19/EU über Elektro- und Elektronik-Altgeräte und ihrer Umsetzung in nationales Recht müssen nicht mehr gebrauchsfähige Elektrowerkzeuge und gemäß der europäischen Richtlinie 2006/66/EG müssen defekte oder verbrauchte Akkus/Batterien getrennt gesammelt und einer umweltgerechten Wiederverwertung zugeführt werden.

Bei unsachgemäßer Entsorgung können Elektro- und Elektronik-Altgeräte aufgrund des möglichen Vorhandenseins gefährlicher Stoffe schädliche Auswirkungen auf die Umwelt und die menschliche Gesundheit haben.

Nur für Deutschland:

Informationen zur Rücknahme von Elektro-Altgeräten für private Haushalte

Wie im Folgenden näher beschrieben, sind bestimmte Vertreter zur unentgeltlichen Rücknahme von Altgeräten verpflichtet.

Vertreiber mit einer Verkaufsfläche für Elektro- und Elektronikgeräte von mindestens 400 m² sowie Vertreiber von Lebensmitteln mit einer Gesamtverkaufsfläche von mindestens 800 m², die mehrmals im Kalenderjahr oder dauerhaft Elektro- und Elektronikgeräte anbieten und auf dem Markt bereitstellen, sind verpflichtet,

1. bei der Abgabe eines neuen Elektro- oder Elektronikgeräts an einen Endnutzer ein Altgerät des Endnutzers der gleichen Geräteart, das im Wesentlichen die gleichen Funktionen wie das neue Gerät erfüllt, am Ort der Abgabe oder in unmittelbarer Nähe hierzu unentgeltlich zurückzunehmen; Ort der Abgabe ist auch der private Haushalt, sofern dort durch Auslieferung die Abgabe erfolgt: In diesem Fall ist die Abholung des Altgeräts für den Endnutzer unentgeltlich; und
2. auf Verlangen des Endnutzers Altgeräte, die in keiner äußeren Abmessung größer als 25 cm sind, im Einzelhandelsgeschäft oder in unmittelbarer Nähe hierzu unentgeltlich zurückzunehmen; die Rücknahme darf nicht an den Kauf eines Elektro- oder Elektronikgerätes geknüpft werden und ist auf drei Altgeräte pro Geräteart beschränkt.

Der Vertreter hat beim Abschluss des Kaufvertrags für das neue Elektro- oder Elektronikgerät den Endnutzer über die Möglichkeit zur unentgeltlichen Rückgabe bzw. Abholung des Altgeräts zu informieren und den Endnutzer nach seiner Absicht zu befragen, ob bei der Auslieferung des neuen Geräts ein Altgerät zurückgegeben wird.

Dies gilt auch bei Vertrieb unter Verwendung von Fernkommunikationsmitteln, wenn die Lager- und Versandflächen für Elektro- und Elektronikgeräte mindestens 400 m² betragen oder die gesamten Lager- und Versandflächen mindestens 800 m² betragen, wobei die unentgeltliche Abholung auf Elektro- und Elektronikgeräte der Kategorien 1 (Wärmeüberträger), 2 (Bildschirmgeräte) und 4 (Großgeräte mit mindestens einer äußeren Abmessung über 50 cm) beschränkt ist. Für alle übrigen Elektro- und Elektronikgeräte muss der Vertreter geeignete Rückgabemöglichkeiten in zumutbarer Entfernung zum jeweiligen Endnutzer gewährleisten; das gilt auch für Altgeräte, die in keiner äußeren Abmessung größer als 25 cm sind, die der Endnutzer zurückgeben will, ohne ein neues Gerät zu kaufen.

Akkus/Batterien:

Li-Ion:

Bitte beachten Sie die Hinweise im Abschnitt Transport (siehe „Transport“, Seite 18).

English

Safety instructions

General Power Tool Safety Warnings

⚠ WARNING Read all safety warnings, instructions, illustrations and specifications provided with this power tool. Failure to follow all instructions listed below may result in electric shock, fire and/or serious injury.

Save all warnings and instructions for future reference.

The term "power tool" in the warnings refers to your mains-operated (corded) power tool or battery-operated (cordless) power tool.

Work area safety

- ▶ **Keep work area clean and well lit.** Cluttered or dark areas invite accidents.
- ▶ **Do not operate power tools in explosive atmospheres, such as in the presence of flammable liquids, gases or dust.** Power tools create sparks which may ignite the dust or fumes.
- ▶ **Keep children and bystanders away while operating a power tool.** Distractions can cause you to lose control.

Electrical safety

- ▶ **Power tool plugs must match the outlet. Never modify the plug in any way. Do not use any adapter plugs with**

earthed (grounded) power tools. Unmodified plugs and matching outlets will reduce risk of electric shock.

- ▶ **Avoid body contact with earthed or grounded surfaces, such as pipes, radiators, ranges and refrigerators.** There is an increased risk of electric shock if your body is earthed or grounded.
- ▶ **Do not expose power tools to rain or wet conditions.** Water entering a power tool will increase the risk of electric shock.
- ▶ **Do not abuse the cord. Never use the cord for carrying, pulling or unplugging the power tool. Keep cord away from heat, oil, sharp edges or moving parts.** Damaged or entangled cords increase the risk of electric shock.
- ▶ **When operating a power tool outdoors, use an extension cord suitable for outdoor use.** Use of a cord suitable for outdoor use reduces the risk of electric shock.
- ▶ **If operating a power tool in a damp location is unavoidable, use a residual current device (RCD) protected supply.** Use of an RCD reduces the risk of electric shock.

Personal safety

- ▶ **Stay alert, watch what you are doing and use common sense when operating a power tool. Do not use a power tool while you are tired or under the influence of drugs, alcohol or medication.** A moment of inattention while operating power tools may result in serious personal injury.
- ▶ **Use personal protective equipment. Always wear eye protection.** Protective equipment such as a dust mask, non-skid safety shoes, hard hat or hearing protection used for appropriate conditions will reduce personal injuries.
- ▶ **Prevent unintentional starting. Ensure the switch is in the off-position before connecting to power source and/or battery pack, picking up or carrying the tool.** Carrying power tools with your finger on the switch or energising power tools that have the switch on invites accidents.
- ▶ **Remove any adjusting key or wrench before turning the power tool on.** A wrench or a key left attached to a rotating part of the power tool may result in personal injury.
- ▶ **Do not overreach. Keep proper footing and balance at all times.** This enables better control of the power tool in unexpected situations.
- ▶ **Dress properly. Do not wear loose clothing or jewellery. Keep your hair and clothing away from moving parts.** Loose clothes, jewellery or long hair can be caught in moving parts.
- ▶ **If devices are provided for the connection of dust extraction and collection facilities, ensure these are connected and properly used.** Use of dust collection can reduce dust-related hazards.
- ▶ **Do not let familiarity gained from frequent use of tools allow you to become complacent and ignore tool**

safety principles. A careless action can cause severe injury within a fraction of a second.

Power tool use and care

- ▶ **Do not force the power tool. Use the correct power tool for your application.** The correct power tool will do the job better and safer at the rate for which it was designed.
- ▶ **Do not use the power tool if the switch does not turn it on and off.** Any power tool that cannot be controlled with the switch is dangerous and must be repaired.
- ▶ **Disconnect the plug from the power source and/or remove the battery pack, if detachable, from the power tool before making any adjustments, changing accessories, or storing power tools.** Such preventive safety measures reduce the risk of starting the power tool accidentally.
- ▶ **Store idle power tools out of the reach of children and do not allow persons unfamiliar with the power tool or these instructions to operate the power tool.** Power tools are dangerous in the hands of untrained users.
- ▶ **Maintain power tools and accessories. Check for misalignment or binding of moving parts, breakage of parts and any other condition that may affect the power tool's operation. If damaged, have the power tool repaired before use.** Many accidents are caused by poorly maintained power tools.
- ▶ **Keep cutting tools sharp and clean.** Properly maintained cutting tools with sharp cutting edges are less likely to bind and are easier to control.
- ▶ **Use the power tool, accessories and tool bits etc. in accordance with these instructions, taking into account the working conditions and the work to be performed.** Use of the power tool for operations different from those intended could result in a hazardous situation.
- ▶ **Keep handles and grasping surfaces dry, clean and free from oil and grease.** Slippery handles and grasping surfaces do not allow for safe handling and control of the tool in unexpected situations.

Battery tool use and care

- ▶ **Recharge only with the charger specified by the manufacturer.** A charger that is suitable for one type of battery pack may create a risk of fire when used with another battery pack.
- ▶ **Use power tools only with specifically designated battery packs.** Use of any other battery packs may create a risk of injury and fire.
- ▶ **When battery pack is not in use, keep it away from other metal objects, like paper clips, coins, keys, nails, screws or other small metal objects, that can make a connection from one terminal to another.** Shorting the battery terminals together may cause burns or a fire.
- ▶ **Under abusive conditions, liquid may be ejected from the battery; avoid contact. If contact accidentally occurs, flush with water. If liquid contacts eyes, addi-**

tionally seek medical help. Liquid ejected from the battery may cause irritation or burns.

- ▶ **Do not use a battery pack or tool that is damaged or modified.** Damaged or modified batteries may exhibit unpredictable behaviour resulting in fire, explosion or risk of injury.
- ▶ **Do not expose a battery pack or tool to fire or excessive temperature.** Exposure to fire or temperature above 130°C may cause explosion.
- ▶ **Follow all charging instructions and do not charge the battery pack or tool outside the temperature range specified in the instructions.** Charging improperly or at temperatures outside the specified range may damage the battery and increase the risk of fire.

Service

- ▶ **Have your power tool serviced by a qualified repair person using only identical replacement parts.** This will ensure that the safety of the power tool is maintained.
- ▶ **Never service damaged battery packs.** Service of battery packs should only be performed by the manufacturer or authorized service providers.

Hammer Safety Warnings

Safety instructions for all operations

- ▶ **Wear ear protectors.** Exposure to noise can cause hearing loss.
- ▶ **Use auxiliary handle(s), if supplied with the tool.** Loss of control can cause personal injury.
- ▶ **Hold the power tool by insulated gripping surfaces, when performing an operation where the cutting accessory or fasteners may contact hidden wiring.** Cutting accessory or fasteners contacting a "live" wire may make exposed metal parts of the power tool "live" and could give the operator an electric shock.

Safety instructions when using long drill bits with rotary hammers

- ▶ **Always start drilling at low speed and with the bit tip in contact with the workpiece.** At higher speeds, the bit is likely to bend if allowed to rotate freely without contacting the workpiece, resulting in personal injury.
- ▶ **Apply pressure only in direct line with the bit and do not apply excessive pressure.** Bits can bend, causing breakage or loss of control, resulting in personal injury.

Additional safety information

- ▶ **Use suitable detectors to determine if there are hidden supply lines or contact the local utility company for assistance.** Contact with electric cables can cause fire and electric shock. Damaging gas lines can lead to explosion. Breaking water pipes causes property damage.
- ▶ **Always wait until the power tool has come to a complete stop before placing it down.** The application tool can jam and cause you to lose control of the power tool.
- ▶ **Secure the workpiece.** A workpiece clamped with clamping devices or in a vice is held more secure than by hand.

- ▶ **In case of damage and improper use of the battery, vapours may be emitted. The battery can set alight or explode.** Ensure the area is well ventilated and seek medical attention should you experience any adverse effects. The vapours may irritate the respiratory system.
- ▶ **Do not open the battery.** There is a risk of short-circuiting.
- ▶ **The battery can be damaged by pointed objects such as nails or screwdrivers or by force applied externally.** An internal short circuit may occur, causing the battery to burn, smoke, explode or overheat.
- ▶ **Only use the battery in the manufacturer's products.** This is the only way in which you can protect the battery against dangerous overload.



Protect the battery against heat, e.g. against continuous intense sunlight, fire, dirt, water and moisture. There is a risk of explosion and short-circuiting.



- ▶ **Do not touch any application tools or adjacent housing components shortly after operation.** These can become very hot during operation and cause burns.
- ▶ **The application tool may jam during drilling. Make sure you have a stable footing and hold the power tool firmly with both hands.** Otherwise you could lose control of the power tool.
- ▶ **Take care when carrying out demolition work using the chisel.** Falling fragments of the demolition material could injure you or any bystanders.
- ▶ **Hold the power tool firmly with both hands and make sure you have a stable footing.** The power tool can be more securely guided with both hands.
- ▶ **Caution! When using the power tool with Bluetooth®, a fault may occur in other devices and systems, aeroplanes and medical devices (e.g. pacemakers, hearing aids). Also, damage to people and animals in the immediate vicinity cannot be completely excluded. Do not use the power tool with Bluetooth® in the vicinity of medical devices, petrol stations, chemical plants, areas with a potentially explosive atmosphere or in blasting areas. Do not use the power tool with Bluetooth® in aircraft. Avoid using the product near your body for extended periods.**

The *Bluetooth®* word mark and logos are registered trademarks owned by Bluetooth SIG, Inc. and any use of such marks by Robert Bosch Power Tools GmbH is under license.

Product Description and Specifications



Read all the safety and general instructions. Failure to observe the safety and general instructions may result in electric shock, fire and/or serious injury.

Please observe the illustrations at the beginning of this operating manual.

Intended Use

The power tool is intended for hammer drilling in concrete, brick and stone, as well as for light chiselling work. It is also suitable for drilling without impact in wood, metal, ceramic and plastic. Power tools with electronic control and right/left rotation are also suitable for screwdriving.

With the *Bluetooth®* Low Energy Module **GCY 42** inserted, power tool data and settings can be transferred between the power tool and a mobile device by means of *Bluetooth®* wireless technology.

Product Features

The numbering of the product features refers to the diagram of the power tool on the graphics page.

- (1) Keyless quick-change chuck (**GBH 18V-28 CF**)
- (2) SDS plus quick-change chuck (**GBH 18V-28 CF**)
- (3) SDS plus tool holder
- (4) Dust protection cap
- (5) Locking sleeve
- (6) Locking ring for quick-change chuck (**GBH 18V-28 CF**)
- (7) Vibration damping
- (8) User Interface
- (9) Rechargeable battery release button^{a)}
- (10) Rotational direction switch
- (11) Handle (insulated gripping surface)
- (12) On/off switch
- (13) Utility hook
- (14) Rechargeable battery^{a)}
- (15) Bluetooth cover
- (16) Release button for impact/mode selector switch
- (17) Impact/mode selector switch
- (18) Worklight
- (19) Button for depth stop adjustment
- (20) Auxiliary handle (insulated gripping surface)
- (21) Depth stop
- (22) Battery charge indicator (user interface)
- (23) Speed configuration via smartphone app indicator (user interface)
- (24) Reduced performance indicator (user interface)
- (25) Working modes indicator (user interface)
- (26) Button to select the working mode (user interface)
- (27) Maximum performance indicator (user interface)
- (28) Smartphone symbol (user interface)
- (29) Power tool status indicator (user interface)
- (30) Securing screw for keyed chuck (**GBH 18V-28 C**)^{a)}
- (31) Keyed chuck (**GBH 18V-28 C**)^{a)}
- (32) SDS plus shank for drill chuck (**GBH 18V-28 C**)^{a)}
- (33) Drill chuck holder (**GBH 18V-28 CF**)

- (34) Identification grooves
- (35) Chuck key (GBH 18V-28 C)
- (36) Front sleeve of the keyless quick-change chuck (GBH 18V-28 CF)
- (37) Retaining ring of the keyless quick-change chuck (GBH 18V-28 CF)
- (38) Universal holder with SDS plus shank^{a)}
- (39) Attachment area for the fall protection system on the power tool
- (40) Fall protection system^{b)}
- (41) Fall protection system anchorage point fixer^{b)}
- a) Accessories shown or described are not included with the product as standard. You can find the complete selection of accessories in our accessories range.
- b) Accessories shown or described are not included in the delivery, nor are they part of the Bosch range of accessories.

Technical Data

Cordless rotary hammer		GBH 18V-28 C	GBH 18V-28 CF
Article number		3 611 J20 0..	3 611 J21 0..
Speed control		●	●
Stop rotation		●	●
Clockwise/anticlockwise rotation		●	●
Quick-change chuck		-	●
Rated voltage	V=	18	18
Impact rate ^{A)}	min ⁻¹	0-4220	0-4220
Impact energy per stroke according to EPTA-Procedure 05:2016	J	3.3	3.3
No-load speed ^{A)}			
- Clockwise	min ⁻¹	0-950	0-950
- Anticlockwise	min ⁻¹	0-950	0-950
Tool holder		SDS plus	SDS plus
Spindle collar diameter	mm	50	50
Max. drilling diameter:			
- Concrete	mm	28	28
- Masonry (with hollow core bit)	mm	82	82
- Steel	mm	13	13
- Wood	mm	30	30
Weight without battery	kg	3.3	3.4
Weight according to EPTA-Procedure 01:2014	kg	3.7-4.7	3.8-4.8
Length	mm	349	378
Height	mm	225	225
Width	mm	92	92
Recommended ambient temperature during charging	°C	0 to +35	0 to +35
Permitted ambient temperature during operation ^{B)} and during storage	°C	-15 to +50	-15 to +50
Compatible rechargeable batteries		GBA 18V... ProCORE18V...	GBA 18V... ProCORE18V...
Recommended rechargeable batteries		GBA 18V... ≥ 5.0 Ah ProCORE18V... ≥ 4.0 Ah	GBA 18V... ≥ 5.0 Ah ProCORE18V... ≥ 4.0 Ah

Cordless rotary hammer	GBH 18V-28 C	GBH 18V-28 CF
Recommended chargers	GAL 18... GAX 18... GAL 36...	GAL 18... GAX 18... GAL 36...

A) Measured at 20–25 °C with rechargeable battery **ProCORE18V 4.0Ah**.

B) Limited performance at temperatures < 0 °C

Values can vary depending upon the product and are subject to application and environmental conditions. For further information www.bosch-professional.com/wac.

Noise/Vibration Information

	GBH 18V-28 C	GBH 18V-28 CF
Noise emission values determined according to EN IEC 62841-2-6 .		
Typically, the A-weighted noise level of the power tool is:		
Sound pressure level	dB(A) 93	92
Sound power level	dB(A) 104	103
Uncertainty K	dB 3	3

Wear hearing protection!

Vibration total values a_h (triax vector sum) and uncertainty K determined according to **EN IEC 62841-2-6**:

Hammer drilling into concrete:

a_h	m/s ²	16.4	14.0
K	m/s ²	1.5	1.5
Chiselling:			
a_h	m/s ²	10.1	9.0
K	m/s ²	1.5	1.5

The vibration level and noise emission value given in these instructions have been measured in accordance with a standardised measuring procedure and may be used to compare power tools. They may also be used for a preliminary estimation of vibration and noise emissions.

The stated vibration level and noise emission value represent the main applications of the power tool. However, if the power tool is used for other applications, with different application tools or is poorly maintained, the vibration level and noise emission value may differ. This may significantly increase the vibration and noise emissions over the total working period.

To estimate vibration and noise emissions accurately, the times when the tool is switched off or when it is running but not actually being used should also be taken into account. This may significantly reduce vibration and noise emissions over the total working period.

Implement additional safety measures to protect the operator from the effects of vibration, such as servicing the power tool and application tools, keeping their hands warm, and organising workflows correctly.

Rechargeable battery

Bosch sells some cordless power tools without a rechargeable battery. You can tell whether a rechargeable battery is included with the power tool by looking at the packaging.

Charging the battery

- **Use only the chargers listed in the technical data.** Only these chargers are matched to the lithium-ion battery of your power tool.

Note: Lithium-ion rechargeable batteries are supplied partially charged according to international transport regulations. To ensure full rechargeable battery capacity, fully charge the rechargeable battery before using your tool for the first time.

Inserting the Battery

Push the charged battery into the battery holder until it clicks into place.

Removing the Battery



To remove the rechargeable battery, press the battery release button and pull the battery out. **Do not use force to do this.**

The rechargeable battery has two locking levels to prevent the battery from falling out if the battery release button is pressed unintentionally. The rechargeable battery is held in place by a spring when fitted in the power tool.

Battery charge indicator

The green LEDs on the battery charge indicator indicate the state of charge of the battery. For safety reasons, it is only

possible to check the state of charge when the power tool is not in operation.

Press the button for the battery charge indicator  or  to show the state of charge. This is also possible when the battery is removed.

If no LED lights up after pressing the button for the battery charge indicator, then the battery is defective and must be replaced.

The state of charge of the battery is also displayed on the user interface Status indications.

Battery model GBA 18V...



LED	Capacity
3 × continuous green light	60–100 %
2 × continuous green light	30–60 %
1 × continuous green light	5–30 %
1 × flashing green light	0–5 %

Battery model ProCORE18V...



LED	Capacity
5 × continuous green light	80–100 %
4 × continuous green light	60–80 %
3 × continuous green light	40–60 %
2 × continuous green light	20–40 %
1 × continuous green light	5–20 %
1 × flashing green light	0–5 %

Recommendations for Optimal Handling of the Battery

Protect the battery against moisture and water.

Only store the battery within a temperature range of –20 to 50 °C. Do not leave the battery in your car in the summer, for example.

Occasionally clean the ventilation slots on the battery using a soft brush that is clean and dry.

A significantly reduced operating time after charging indicates that the battery has deteriorated and must be replaced. Follow the instructions on correct disposal.

Assembly

- ▶ **Remove the battery from the power tool before carrying out work on the power tool (e.g. maintenance, changing tool, etc.). The battery should also be removed for transport and storage.** There is risk of injury from unintentionally pressing the on/off switch.

Inserting the *Bluetooth*® Low Energy Module GCY 42 (Accessory)

Read the corresponding operating instructions for information about the *Bluetooth*® Low Energy Module **GCY 42**.

Auxiliary handle

- ▶ **Do not operate your power tool without the auxiliary handle (20).**
- ▶ **Make sure that the auxiliary handle is always tightened.** Otherwise you could lose control of the power tool when working.

Swivelling the auxiliary handle (see figure A)

You can swivel the auxiliary handle (20) to any angle for a safe work posture that minimises fatigue.

- Turn the lower gripping end of the auxiliary handle (20) anticlockwise and swivel the auxiliary handle (20) into the required position. Then turn the lower gripping end of the auxiliary handle (20) clockwise to retighten it. Make sure that the retaining strap of the auxiliary handle slots into the corresponding groove of the housing.

Selecting drill chucks and tools

Hammer drilling and chiselling require SDS-plus application tools that are inserted into the SDS-plus drill chuck.

For drilling without impact in wood, metal, ceramic and plastic as well as for screwdriving, tools without SDS-plus are used (e.g. cylindrical shank drill bits). For these tools, a keyless chuck or a keyed chuck are required.

Changing the drill chuck

Inserting/removing the keyed chuck

GBH 18V-28 C

You must use a suitable drill chuck (keyed or keyless chuck, accessories) to work with tools that do not have SDS-plus (e.g. cylindrical shank drill bits).

Fitting the keyed chuck (see figure B)

- Screw the SDS-plus shank (32) into a keyed chuck (31). Secure the keyed chuck (31) using the securing screw (30). **Note that the securing screw has a left-hand thread.**

Inserting the keyed chuck (see figure B)

- Clean and lightly grease the insertion end of the shank.
- Insert the keyed chuck with the adapter shank into the tool holder with a turning motion until it automatically locks.
- Check that it is locked by pulling the keyed chuck.

Removing the keyed chuck

- Push the locking sleeve (5) back and remove the keyed chuck (31).

Removing/inserting the quick-change chuck

GBH 18V-28 CF

Removing the Quick-Change Chuck (see figure C)

- Pull back on the quick-change chuck locking ring (6), hold it in this position and pull the SDS plus quick-change

- chuck (2) or the keyless quick-change chuck (1) out from the front.
- Once the quick-change chuck is removed, protect it from dirt.

Inserting the quick-change chuck (see figure D)

- ▶ **Use only model-specific original equipment and pay attention to the number of identification grooves (34). Only quick-change chucks with two or three identification grooves are permitted.** If an unsuitable quick-change chuck is used, the application tool can fall out during operation.
- Before insertion, clean the quick-change chuck and lightly grease the shank.
- Wrap your whole hand around the SDS-plus quick-change chuck (2) or the keyless quick-change chuck (1). Use a turning motion to push the quick-change chuck into the drill chuck holder (33) until you hear it click into place.
- The quick-change chuck is automatically locked. Check that it is locked by pulling on the quick-change chuck.

Changing the Tool

The dust protection cap (4) largely prevents the penetration of drilling dust into the tool holder during operation. When inserting the tool, make sure that the dust protection cap (4) does not become damaged.

- ▶ **Replace a damaged dust protection cap immediately. It is recommended that you have use an after-sales service for this.**

Changing the tool (SDS plus)

Inserting SDS plus application tools (see figure E)

The SDS-plus drill chuck enables you to change the application tool easily and conveniently without needing to use additional tools.

- **GBH 18V-28 CF:** Insert the SDS plus quick-change chuck (2).
- Clean and lightly grease the shank of the application tool.
- Insert the application tool into the tool holder while turning it until it locks automatically.
- Check that it is locked by pulling on the tool.

As a requirement of the system, the SDS-plus application tool can move freely. This causes a certain radial run-out at no-load, which has no effect on the accuracy of the drill hole, as the drill bit centres itself upon drilling.

Removing SDS-plus application tools (see figure F)

- Push the locking sleeve (5) back and remove the application tool.

Changing the keyed chuck

GBH 18V-28 C

Inserting the application tool (see figure G)

Note: Application tools that do not have SDS plus must not be used for hammer drilling or chiselling. Tools without SDS plus and their drill chucks are damaged by hammer drilling or chiselling.

- Insert a keyed chuck (31).

- Open the keyed chuck (31) by turning it until the tool can be inserted. Insert the tool.
- Insert the chuck key (35) into the corresponding holes of the keyed chuck (31) and clamp the tool evenly.
- Turn the impact/mode selector switch (17) to the "drilling" position.

Removing the application tool (see figure H)

- Use the chuck key (35) to turn the sleeve of the keyed chuck (31) anticlockwise until the application tool can be removed.

Changing the keyless quick-change chuck

GBH 18V-28 CF

Inserting the application tool (see figure I)

Note: Application tools that do not have SDS plus must not be used for hammer drilling or chiselling. Tools without SDS plus and their drill chucks are damaged by hammer drilling or chiselling.

- Insert the keyless quick-change chuck (1).
- Hold the retaining ring (37) of the keyless quick-change chuck firmly in place. Open the tool holder by turning the front sleeve (36) until the tool can be inserted. Hold the retaining ring (37) in place and firmly tighten the front sleeve (36) by turning it in the direction of the arrow until you hear it click into place.
- Check that it is seated securely by pulling on the tool.

Note: If the tool holder was unscrewed all the way, a scraping sound may be heard while retightening the tool holder and it may not fully tighten.

In this case, turn the front sleeve anti-clockwise by one turn. This will allow the tool holder to be fully tightened.

- Turn the impact/mode selector switch (17) to the "drilling" position.

Removing the application tool (see figure J)

- Hold the retaining ring (37) of the keyless quick-change chuck firmly in place. Open the tool holder by turning the front sleeve (36) in the direction of the arrow until the tool can be removed.

Dust/Chip Extraction

The dust from materials such as lead paint, some types of wood, minerals and metal can be harmful to human health. Touching or breathing in this dust can trigger allergic reactions and/or cause respiratory illnesses in the user or in people in the near vicinity.

Certain dusts, such as oak or beech dust, are classified as carcinogenic, especially in conjunction with wood treatment additives (chromate, wood preservative). Materials containing asbestos may only be machined by specialists.

- Use a dust extraction system that is suitable for the material wherever possible.
- Provide good ventilation at the workplace.
- It is advisable to wear a P2 filter class breathing mask.

The regulations on the material being machined that apply in the country of use must be observed.

- **Avoid dust accumulation at the workplace.** Dust can easily ignite.

Dust extraction with GDE 18V-16 (accessory) (see figure K)

The GDE 18V-16 dust extraction attachment (accessory) is required for extracting concrete dust and stone dust. This dust extraction system is not suitable for dust from wood, metal and plastic or for dust which is harmful to one's health (e.g. asbestos).

Operation

Start-up

- Ensure that the cover (15) of the *Bluetooth*® Low Energy Module GCY 42 is closed during operation. This will prevent dust from getting in.

Setting the Operating Mode

The operating mode of the power tool is selected using the impact/mode selector switch (17).

- To change the operating mode, press the release button (16) and turn the impact/mode selector switch (17) until it clicks into the required position.

Note: Only change the operating mode when the power tool is switched off. Otherwise, the power tool may become damaged.



Position for **hammer drilling** into concrete or stone



Position for **drilling** without impact in wood, metal, ceramic and plastic and for **screwdriving**



Vario-Lock position for adjusting the chisel position

The impact/mode selector switch (17) will not engage in this position.



Position for **chiselling**

Setting the Rotational Direction

The rotational direction switch (10) is used to change the rotational direction of the power tool. However, this is not possible while the on/off switch (12) is being pressed.

- **Only operate the rotational direction switch (10) when the power tool is not in use.**

Status indications

Battery charge indicator (user interface) (22)	Meaning/cause	Solution
Green (2 to 5 bars)	Battery charged	–
Yellow (1 bar)	Battery almost empty	Replace or charge battery soon

Always set the rotational direction to clockwise rotation for hammer drilling, drilling and chiselling.

- **Clockwise:** To drill and to drive in screws, press the rotational direction switch (10) all the way to the left.
- **Anticlockwise:** To loosen and unscrew screws and nuts, press the rotational direction switch (10) all the way to the right.

Note: If the rotational direction switch is in the middle position, the on/off switch is blocked.

Switching On/Off

- To **switch on** the power tool, press the on/off switch (12).

The worklight (18) lights up when the on/off switch (12) is lightly or fully pressed, allowing the work area to be illuminated in poor lighting conditions.

When switching on the power tool for the first time, the start may be slightly delayed as the power tool's electronic system has to configure itself first.

For low temperatures, the power tool reaches the full hammer/impact capacity only after a certain time.

- To **switch off** the power tool, release the on/off switch (12).

Adjusting the Speed/Impact Rate

You can adjust the speed/impact rate of the power tool when it is on by pressing in the on/off switch (12) to varying extents.

Applying light pressure to the on/off switch (12) results in a low rotational speed/impact rate. Applying increasing pressure to the switch increases the speed/impact rate.

You can also control the speed on the user interface and/or via a smartphone app: .

Changing the chiselling position (Vario-Lock)

You can lock the chisel in 40 different positions, so you can select the optimum working position for each task.

- Insert the chisel into the tool holder.
- Turn the impact/mode selector switch (17) to the "Vario-Lock" position.
- Turn the application tool to the required chisel position.
- Turn the impact/mode selector switch (17) to the "chiselling" position. With this, the tool holder is locked.
- Set the rotational direction for chiselling to clockwise.

User interface (see figure L)

The user interface (8) is used to select the working mode and to indicate the status of the power tool.

Battery charge indicator (user interface) (22)	Meaning/cause	Solution
Red (1 bar)	Battery empty	Replace or charge battery

Power tool status indicator (29)	Meaning/cause	Solution
Green	Status OK	–
Yellow	Critical temperature has been reached or rechargeable battery is almost empty	Allow the power tool to cool down, or replace or charge the battery
Red	Power tool has overheated or rechargeable battery is empty	Allow the power tool to cool down, or replace or charge the battery
Red	Motor is jammed, battery too weak	Charge the battery or use the recommended battery type
	General error	<ul style="list-style-type: none"> – Turn the power tool off and on again, or remove the battery and reinsert it If the error persists: <ul style="list-style-type: none"> – Send the power tool to the after-sales service
Flashing red	Rapid shut-off is triggered	Turn the power tool off and on again
Flashing blue	Power tool is connected to a mobile device via <i>Bluetooth®</i> or settings are being transferred	–

Smartphone symbol (28)	Meaning/cause	Solution
white	Important information available (e.g. temperature warning)	Read the message on the smartphone

Selecting the working mode

Press the **(26)** button for selecting the working mode repeatedly until the working mode you require lights up.

Note: In **Favourite** working mode, the functions are configured via the smartphone app, while the functions are pre-set in **Auto** and **Soft** working modes.

Working mode (25) indicator	Functions
Auto Maximum performance indicator (27) lights up	In Auto working mode, the power tool reaches maximum performance with maximum ramp-up speed.
Favourite Speed configuration via smartphone app indicator (23) lights up	In Favourite working mode, the performance and ramp-up speed of the power tool can be individually configured via a smartphone app.
Soft Reduced performance indicator (24) lights up	In Soft working mode, the performance and ramp-up speed of the power tool are reduced.

Connectivity functions

System Requirements for Using the App

System Requirements	
Mobile device (tablet, smartphone)	Android 6.0 (and newer) iOS 11 (and newer)

Installing and Setting up the App

You will need to install the device-specific app before you can use the connectivity functions.

- Download the app from the corresponding app store (Apple App Store, Google Play Store).

Note: You will need to have a user account with the relevant app store to do this.

App name	iOS	Android
Bosch Toolbox		

- Then select the **MyTools** or **Connectivity** sub-item in the app.
- The display of your mobile device shows you all of the subsequent steps required to connect the power tool to the mobile device.

In conjunction with the *Bluetooth*® Low Energy module **GCY 42**, the following connectivity functions are available with the Bosch Toolbox app for the power tool:

- Registration
- Personalisation of **Favorite** working mode (performance and behaviour)
- Tool settings (e.g. dust extraction runtime, worklight parameters)
- Status check, output of warning messages
- General information
- Management

Read the corresponding operating instructions for information about the *Bluetooth*® Low Energy Module **GCY 42**.

The smartphone symbol **(28)** lights up if the power tool sends information (e.g. a temperature warning) to a mobile device via *Bluetooth*® wireless technology.

Deactivating the connectivity function

- ▶ **With the *Bluetooth*® Low Energy Module, the power tool is equipped with a radio interface. Local operating restrictions, e.g. in aircraft or hospitals, must be observed.**

Note: The cover **(15)** can only be securely closed if the *Bluetooth*® Low Energy Module and the coin cell are situated in the power tool.

- To **deactivate** the *Bluetooth*® Low Energy Module, turn the coin cell over or place a means of insulation between the coin cell and *Bluetooth*® Low Energy Module.
- Close the cover **(15)** to prevent dirt from getting in.

Practical Advice

Setting the drilling depth (see figure M)

You can use the depth stop **(21)** to set the required drilling depth **X**.

- Press the button for depth stop adjustment **(19)** and insert the depth stop into the auxiliary handle **(20)**. The fluting on the depth stop **(21)** must face downwards.
- Insert the SDS-plus application tool into the SDS-plus tool holder **(3)** to the stop. Otherwise, the movability of the SDS-plus drilling tool can lead to incorrect adjustment of the drilling depth.

- Pull the depth stop far enough out that the distance between the drill bit tip and the edge of the depth stop corresponds to the required drilling depth **X**.

Overload clutch

- ▶ **If the application tool jams or snags, the power transmission to the drill spindle will be interrupted. Always hold the power tool firmly with both hands to withstand the forces this may create and adopt a position with stable footing.**
- ▶ **Switch the power tool off immediately and remove the application tool if the power tool becomes blocked. Switching on when the drilling tool is blocked may cause high torque reactions.**

Rapid shut-off (KickBack Control)



The rapid shut-off function (KickBack Control) gives the user greater control over the power tool and offers them better protection than power tools that do not have Kickback Control. If the power tool suddenly and unforeseeably rotates around the drilling axis, it will switch off, the rapid shut-off indicator will light up red and the worklight **(18)** will flash. When rapid shut-off is activated, the status indicator **(29)** flashes red.

- To **switch the tool back on**, release the on/off switch **(12)** and then press it again.

Vibration damping



The integrated vibration damping function reduces the generated vibration.

- ▶ **Do not continue to use the power tool if the damping element is damaged.**

Inserting screwdriver bits (see figure N)

- ▶ **Only apply the power tool to the screw/nut when the tool is switched off.** Rotating tool inserts can slip off.

A universal holder **(38)** with SDS-plus shank (accessory) is required to work with screwdriver bits.

- Clean and lightly grease the insertion end of the shank.
- Insert the universal holder into the tool holder while turning it until it locks automatically.
- Check that it is locked by pulling the universal holder.
- Insert a screwdriver bit in the universal holder. Only use screwdriver bits that fit the screw head.
- To remove the universal holder, slide the locking sleeve **(5)** backwards and remove the universal holder **(38)** from the tool holder.

Hanging up the power tool (see figure O)

You can use the utility hook **(13)** to attach the power tool to a suitable suspension device.

- Briefly push the utility hook **(13)** towards the handle **(11)** to release the locking mechanism. The utility hook will extend backwards by itself.
- Turn the utility hook to the side.

- Check the utility hook **(13)** for damage or deformation. Do not use the utility hook **(13)** if it is damaged, deformed or no longer firmly secured to the power tool.
- Use the utility hook **(13)** to attach the power tool to a suspension device.
To avoid damage or injury, the suspension device must not be attached above walkways or immediate work areas.
The utility hook is intended solely for the purpose of hanging the power tool, including fitted accessories.
- Turn back the utility hook **(13)** and push it with light pressure forwards and downwards into the locking position when you are working with the power tool.

- ▶ **Never use the utility hook (13) as a fall protection system.**
Never attach the fall protection system to the utility hook.

Attaching the Fall Protection System (see figure P)

Note: A fall protection system **(40)** that is suitable for the weight of the entire system should be used to prevent the power tool from falling. The maximum permitted length of the fall protection system is **1.8 m**. Please always refer to the permitted attachment area **(39)** on the power tool.

It is best to use the fall protection system with a tape loop secured by an anchor knot or a fall protection system with fall damper.

Please always refer to the operating instructions when attaching the fall protection system **(40)**.

- ▶ **Always secure the opposite side of the fall protection system to a stable structure (e.g. a building or scaffolding) and never to the user.**
The fall protection system must be able to move freely and may only be attached to the power tool at the fixed anchorage point (41) and in the permitted attachment area (39).
Select the fixed anchorage point (41) such that the power tool can fall freely into the fall protection system without wrapping around or putting the user at risk of harm in the event of a fall.
Never use the utility hook (13) as a fall protection system.
Never attach the fall protection system to the utility hook.
Never use the fall protection system on a power tool which has been fitted with the GDE 18V-16 or GDE 16 Plus dust extraction attachments.

Maintenance and Service

Maintenance and Cleaning

- ▶ **Remove the battery from the power tool before carrying out work on the power tool (e.g. maintenance, changing tool, etc.). The battery should also be removed for transport and storage.** There is risk of injury from unintentionally pressing the on/off switch.

- ▶ **To ensure safe and efficient operation, always keep the power tool and the ventilation slots clean.**
- ▶ **Replace a damaged dust protection cap immediately. It is recommended that you have use an after-sales service for this.**
 - Clean the tool holder **(3)** after each use.

After-Sales Service and Application Service

Our after-sales service responds to your questions concerning maintenance and repair of your product as well as spare parts. You can find explosion drawings and information on spare parts at: www.bosch-pt.com

The Bosch product use advice team will be happy to help you with any questions about our products and their accessories.

In all correspondence and spare parts orders, please always include the 10-digit article number given on the nameplate of the product.

Great Britain

Robert Bosch Ltd. (B.S.C.)
P.O. Box 98
Broadwater Park
North Orbital Road
Denham Uxbridge
UB 9 5HJ

At www.bosch-pt.co.uk you can order spare parts or arrange the collection of a product in need of servicing or repair.
Tel. Service: (0344) 7360109
E-Mail: boschservicecentre@bosch.com

You can find further service addresses at:

www.bosch-pt.com/serviceaddresses

Transport

The recommended lithium-ion batteries are subject to legislation on the transport of dangerous goods. The user can transport the batteries by road without further requirements.

When shipping by third parties (e.g.: by air transport or forwarding agency), special requirements on packaging and labelling must be observed. For preparation of the item being shipped, consulting an expert for hazardous material is required.

Dispatch battery packs only when the housing is undamaged. Tape or mask off open contacts and pack up the battery in such a manner that it cannot move around in the packaging. Please also observe the possibility of more detailed national regulations.

Disposal



Power tools, rechargeable batteries, accessories and packaging should be sorted for environmental-friendly recycling.



Do not dispose of power tools and batteries/rechargeable batteries into household waste!

Only for EU countries:

According to the Directive 2012/19/EU on waste electrical and electronic equipment and its transposition into national law, power tools that are no longer usable, and, according to the Directive 2006/66/EC, defective or drained batteries must be collected separately and disposed of in an environmentally correct manner.

If disposed incorrectly, waste electrical and electronic equipment may have harmful effects on the environment and human health, due to the potential presence of hazardous substances.

Only for United Kingdom:

According to The Waste Electrical and Electronic Equipment Regulations 2013 (SI 2013/3113) (as amended) and the Waste Batteries and Accumulators Regulations 2009 (SI 2009/890) (as amended), products that are no longer usable must be collected separately and disposed of in an environmentally friendly manner.

Battery packs/batteries:

Li-ion:

Please observe the notes in the section on transport (see "Transport", page 29).

Français

Consignes de sécurité

Avertissements de sécurité généraux pour l'outil électrique

AVERTISSEMENT

Lire tous les avertissements de sécurité, les instructions, les illustrations et les spécifications fournies avec cet outil électrique.

Ne pas suivre les instructions énumérées ci-dessous peut provoquer un choc électrique, un incendie et/ou une blessure sérieuse.

Conserver tous les avertissements et toutes les instructions pour pouvoir s'y reporter ultérieurement.

Le terme "outil électrique" dans les avertissements fait référence à votre outil électrique alimenté par le secteur (avec cordon d'alimentation) ou votre outil électrique fonctionnant sur batterie (sans cordon d'alimentation).

Sécurité de la zone de travail

- ▶ **Conserver la zone de travail propre et bien éclairée.**
Les zones en désordre ou sombres sont propices aux accidents.
- ▶ **Ne pas faire fonctionner les outils électriques en atmosphère explosive, par exemple en présence de li-**

guides inflammables, de gaz ou de poussières. Les outils électriques produisent des étincelles qui peuvent enflammer les poussières ou les fumées.

- ▶ **Maintenir les enfants et les personnes présentes à l'écart pendant l'utilisation de l'outil électrique.** Les distractions peuvent vous faire perdre le contrôle de l'outil.

Sécurité électrique

- ▶ **Il faut que les fiches de l'outil électrique soient adaptées au socle. Ne jamais modifier la fiche de quelque façon que ce soit. Ne pas utiliser d'adaptateurs avec des outils électriques à branchement de terre.** Des fiches non modifiées et des socles adaptés réduisent le risque de choc électrique.
- ▶ **Éviter tout contact du corps avec des surfaces reliées à la terre telles que les tuyaux, les radiateurs, les cuisinières et les réfrigérateurs.** Il existe un risque accru de choc électrique si votre corps est relié à la terre.
- ▶ **Ne pas exposer les outils électriques à la pluie ou à des conditions humides.** La pénétration d'eau à l'intérieur d'un outil électrique augmente le risque de choc électrique.
- ▶ **Ne pas maltraiter le cordon. Ne jamais utiliser le cordon pour porter, tirer ou débrancher l'outil électrique. Maintenir le cordon à l'écart de la chaleur, du lubrifiant, des arêtes vives ou des parties en mouvement.** Des cordons endommagés ou emmêlés augmentent le risque de choc électrique.
- ▶ **Lorsqu'on utilise un outil électrique à l'extérieur, utiliser un prolongateur adapté à l'utilisation extérieure.** L'utilisation d'un cordon adapté à l'utilisation extérieure réduit le risque de choc électrique.
- ▶ **Si l'usage d'un outil électrique dans un emplacement humide est inévitable, utiliser une alimentation protégée par un dispositif à courant différentiel résiduel (RCD).** L'usage d'un RCD réduit le risque de choc électrique.

Sécurité des personnes

- ▶ **Rester vigilant, regarder ce que vous êtes en train de faire et faire preuve de bon sens dans votre utilisation de l'outil électrique. Ne pas utiliser un outil électrique lorsque vous êtes fatigué ou sous l'emprise de drogues, de l'alcool ou de médicaments.** Un moment d'inattention en cours d'utilisation d'un outil électrique peut entraîner des blessures graves.
- ▶ **Utiliser un équipement de protection individuelle. Toujours porter une protection pour les yeux.** Les équipements de protection individuelle tels que les masques contre les poussières, les chaussures de sécurité antidérapantes, les casques ou les protections auditives utilisés pour les conditions appropriées réduisent les blessures.
- ▶ **Éviter tout démarrage intempestif. S'assurer que l'interrupteur est en position arrêté avant de brancher l'outil au secteur et/ou au bloc de batteries, de le ramasser ou de le porter.** Porter les outils électriques en

ayant le doigt sur l'interrupteur ou brancher des outils électriques dont l'interrupteur est en position marche est source d'accidents.

- ▶ **Retirer toute clé de réglage avant de mettre l'outil électrique en marche.** Une clé laissée fixée sur une partie tournante de l'outil électrique peut donner lieu à des blessures.
- ▶ **Ne pas se précipiter. Garder une position et un équilibre adaptés à tout moment.** Cela permet un meilleur contrôle de l'outil électrique dans des situations inattendues.
- ▶ **S'habiller de manière adaptée. Ne pas porter de vêtements amples ou de bijoux. Garder les cheveux et les vêtements à distance des parties en mouvement.** Des vêtements amples, des bijoux ou les cheveux longs peuvent être pris dans des parties en mouvement.
- ▶ **Si des dispositifs sont fournis pour le raccordement d'équipements pour l'extraction et la récupération des poussières, s'assurer qu'ils sont connectés et correctement utilisés.** Utiliser des collecteurs de poussière peut réduire les risques dus aux poussières.
- ▶ **Rester vigilant et ne pas négliger les principes de sécurité de l'outil sous prétexte que vous avez l'habitude de l'utiliser.** Une fraction de seconde d'inattention peut provoquer une blessure grave.

Utilisation et entretien de l'outil électrique

- ▶ **Ne pas forcer l'outil électrique. Utiliser l'outil électrique adapté à votre application.** L'outil électrique adapté réalise mieux le travail et de manière plus sûre au régime pour lequel il a été construit.
- ▶ **Ne pas utiliser l'outil électrique si l'interrupteur ne permet pas de passer de l'état de marche à arrêt et inversement.** Tout outil électrique qui ne peut pas être commandé par l'interrupteur est dangereux et il faut le réparer.
- ▶ **Débrancher la fiche de la source d'alimentation et/ou enlever le bloc de batteries, s'il est amovible, avant tout réglage, changement d'accessoires ou avant de ranger l'outil électrique.** De telles mesures de sécurité préventives réduisent le risque de démarrage accidentel de l'outil électrique.
- ▶ **Conserver les outils électriques à l'arrêt hors de la portée des enfants et ne pas permettre à des personnes ne connaissant pas l'outil électrique ou les présentes instructions de le faire fonctionner.** Les outils électriques sont dangereux entre les mains d'utilisateurs novices.
- ▶ **Observer la maintenance des outils électriques et des accessoires. Vérifier qu'il n'y a pas de mauvais alignement ou de blocage des parties mobiles, des pièces cassées ou toute autre condition pouvant affecter le fonctionnement de l'outil électrique. En cas de dommages, faire réparer l'outil électrique avant de l'utiliser.** De nombreux accidents sont dus à des outils électriques mal entretenus.

- ▶ **Garder affûtés et propres les outils permettant de couper.** Des outils destinés à couper correctement entretenus avec des pièces coupantes tranchantes sont moins susceptibles de bloquer et sont plus faciles à contrôler.
- ▶ **Utiliser l'outil électrique, les accessoires et les lames etc., conformément à ces instructions, en tenant compte des conditions de travail et du travail à réaliser.** L'utilisation de l'outil électrique pour des opérations différentes de celles prévues peut donner lieu à des situations dangereuses.
- ▶ **Il faut que les poignées et les surfaces de préhension restent sèches, propres et dépourvues d'huiles et de graisses.** Des poignées et des surfaces de préhension glissantes rendent impossibles la manipulation et le contrôle en toute sécurité de l'outil dans les situations inattendues.

Utilisation des outils fonctionnant sur batteries et précautions d'emploi

- ▶ **Ne recharger qu'avec le chargeur spécifié par le fabricant.** Un chargeur qui est adapté à un type de bloc de batteries peut créer un risque de feu lorsqu'il est utilisé avec un autre type de bloc de batteries.
- ▶ **N'utiliser les outils électriques qu'avec des blocs de batteries spécifiquement désignés.** L'utilisation de tout autre bloc de batteries peut créer un risque de blessure et de feu.
- ▶ **Lorsqu'un bloc de batteries n'est pas utilisé, le maintenir à l'écart de tout autre objet métallique, par exemple trombones, pièces de monnaie, clés, clous, vis ou autres objets de petite taille qui peuvent donner lieu à une connexion d'une borne à une autre.** Le court-circuitage des bornes d'une batterie entre elles peut causer des brûlures ou un feu.
- ▶ **Dans de mauvaises conditions, du liquide peut être éjecté de la batterie; éviter tout contact. En cas de contact accidentel, nettoyer à l'eau. Si le liquide entre en contact avec les yeux, rechercher en plus une aide médicale.** Le liquide éjecté des batteries peut causer des irritations ou des brûlures.
- ▶ **Ne pas utiliser un bloc de batteries ou un outil fonctionnant sur batteries qui a été endommagé ou modifié.** Les batteries endommagées ou modifiées peuvent avoir un comportement imprévisible provoquant un feu, une explosion ou un risque de blessure.
- ▶ **Ne pas exposer un bloc de batteries ou un outil fonctionnant sur batteries au feu ou à une température excessive.** Une exposition au feu ou à une température supérieure à 130 °C peut provoquer une explosion.
- ▶ **Suivre toutes les instructions de charge et ne pas charger le bloc de batteries ou l'outil fonctionnant sur batteries hors de la plage de températures spécifiée dans les instructions.** Un chargement incorrect ou à des températures hors de la plage spécifiée de températures peut endommager la batterie et augmenter le risque de feu.

Maintenance et entretien

- ▶ **Faire entretenir l'outil électrique par un réparateur qualifié utilisant uniquement des pièces de rechange identiques.** Cela assure le maintien de la sécurité de l'outil électrique.
- ▶ **Ne jamais effectuer d'opération d'entretien sur des blocs de batteries endommagés.** Il convient que l'entretien des blocs de batteries ne soit effectué que par le fabricant ou les fournisseurs de service autorisés.

Avertissements de sécurité pour les marteaux

Instructions de sécurité pour toutes les opérations

- ▶ **Porter des protecteurs d'oreilles.** L'exposition au bruit peut provoquer une perte de l'audition.
- ▶ **Utiliser la ou les poignées auxiliaires, si l'outil en est équipé.** Toute perte de contrôle peut entraîner des dommages corporels.
- ▶ **Tenir l'outil électrique par des surfaces de préhension isolées au cours d'une opération où l'accessoire de coupe ou les vis peut être en contact avec des fils dissimulés.** Des accessoires de coupe en contact avec un fil "sous tension" peuvent mettre des parties métalliques exposées de l'outil électrique "sous tension" et provoquer un choc électrique chez l'opérateur.

Instructions de sécurité lors de l'utilisation de longs forets avec des marteaux rotatifs

- ▶ **Toujours commencer à percer à faible vitesse et avec la pointe du foret en contact avec la pièce à usiner.** A des vitesses plus élevées, la pointe est susceptible de se plier s'il lui est permis de tourner librement sans entrer en contact avec la pièce à usiner, entraînant des dommages corporels.
- ▶ **Appliquer la pression uniquement en ligne directe avec la pointe et ne pas appliquer de pression excessive.** Les pointes peuvent se plier et provoquer une rupture ou une perte de contrôle, entraînant des dommages corporels.

Consignes de sécurité additionnelles

- ▶ **Utilisez un détecteur approprié pour vérifier s'il n'y a pas de conduites cachées ou contactez votre société de distribution d'eau locale.** Tout contact avec des câbles électriques peut provoquer un incendie ou un choc électrique. Tout endommagement d'une conduite de gaz peut provoquer une explosion. La perforation d'une conduite d'eau provoque des dégâts matériels.
- ▶ **Avant de poser l'outil électroportatif, attendez que celui-ci soit complètement à l'arrêt.** L'outil risque de se coincer, ce qui entraînerait une perte de contrôle de l'outil électroportatif.
- ▶ **Bloquez la pièce à travailler.** Une pièce à travailler serrée par des dispositifs de serrage appropriés ou dans un étau est fixée de manière plus sûre que quand elle est tenue avec une main.
- ▶ **Si l'accu est endommagé ou utilisé de manière non conforme, des vapeurs peuvent s'échapper. L'accu**

peut brûler ou exploser. Ventilez le local et consultez un médecin en cas de malaise. Les vapeurs peuvent entraîner des irritations des voies respiratoires.

- ▶ **N'ouvrez pas l'accu.** Risque de court-circuit.
- ▶ **Les objets pointus comme un clou ou un tournevis et le fait d'exercer une force extérieure sur le boîtier risque d'endommager l'accu.** Il peut en résulter un court-circuit interne et l'accu risque de s'enflammer, de dégager des fumées, d'exploser ou de surchauffer.
- ▶ **N'utilisez l'accu que sur les produits du fabricant.** Tout risque de surcharge dangereuse sera alors exclu.



Conservez la batterie à l'abri de la chaleur, en la protégeant p. ex. de l'ensoleillement direct, du feu, de la saleté, de l'eau et de l'humidité. Il existe un risque d'explosion et de courts-circuits.



- ▶ **Ne touchez pas les accessoires ou pièces adjacentes du carter juste après l'utilisation de l'outil électroportatif.** Ils peuvent devenir très chauds et causer des brûlures.
- ▶ **L'accessoire de travail peut se bloquer lors des perçages. Tenez fermement l'outil électroportatif des deux mains et veillez à toujours travailler dans une position stable.** Vous risquez sinon de perdre le contrôle de l'outil électroportatif.
- ▶ **Soyez prudent lors de travaux de démolition avec un burin.** Les fragments de matériau qui se détachent risquent de vous blesser et de blesser les personnes qui se trouvent à proximité.
- ▶ **Lors du travail, tenez fermement l'outil électroportatif des deux mains et veillez à toujours garder une position de travail stable.** Avec les deux mains, l'outil électroportatif est guidé en toute sécurité.
- ▶ **Attention ! En cas d'utilisation de l'outil électroportatif en mode Bluetooth®, les ondes émises risquent de perturber le fonctionnement de certains appareils et installations ainsi que le fonctionnement des avions et des appareils médicaux (par ex. stimulateurs cardiaques, prothèses auditives). Un effet nocif sur les personnes et les animaux à proximité immédiate ne peut être entièrement exclu. N'utilisez pas l'outil électroportatif en mesure en mode Bluetooth® à proximité d'appareils médicaux, de stations-service, d'usines chimiques et lorsque vous vous trouvez dans des zones à risque d'explosion ou dans des zones de dynamitage. N'utilisez pas l'outil électroportatif en mode Bluetooth® dans des avions. Évitez une utilisation prolongée à proximité directe du corps.**

Le nom de marque Bluetooth® et le logo associé sont des marques déposées de la Bluetooth SIG, Inc. Toute utilisation de cette marque/de ce logo par la société Robert Bosch Power Tools GmbH s'effectue sous licence.

Description des prestations et du produit



Lisez attentivement toutes les instructions et consignes de sécurité. Le non-respect des instructions et consignes de sécurité peut provoquer un choc électrique, un incendie et/ou entraîner de graves blessures.

Référez-vous aux illustrations qui se trouvent à l'avant de la notice d'utilisation.

Utilisation conforme

Cet outil électroportatif est destiné aux travaux de perforation dans le béton, la brique et la pierre naturelle ainsi qu'aux travaux de burinage légers. Il convient aussi pour les perçages sans percussion dans le bois, le métal, la céramique et les matières plastiques. Les outils électroportatifs avec régulation électronique et réversibilité rotation droite/gauche sont également appropriés pour le vissage.

En cas d'utilisation d'un module *Bluetooth*^{a)} Low Energy **GCY 42**, les données et les réglages de l'outil électroportatif peuvent être transmis à un périphérique mobile par voie radio au moyen de la technologie *Bluetooth*^{a)}.

Éléments constitutifs

La numérotation des éléments se réfère à la représentation de l'outil électroportatif sur la page graphique.

- (1) Mandrin interchangeable à serrage rapide (**GBH 18V-28 CF**)
- (2) Mandrin interchangeable SDS plus (**GBH 18V-28 CF**)
- (3) Porte-outil SDS plus
- (4) Capuchon anti-poussière
- (5) Bague de verrouillage
- (6) Bague de verrouillage du mandrin interchangeable (**GBH 18V-28 CF**)
- (7) Système d'amortissement des vibrations
- (8) Écran de contrôle
- (9) Bouton de déverrouillage d'accu^{a)}
- (10) Sélecteur de sens de rotation
- (11) Poignée (surface de préhension isolée)
- (12) Interrupteur Marche/Arrêt
- (13) Étrier de suspension
- (14) Accu^{a)}
- (15) Cache du module Bluetooth
- (16) Bouton de déverrouillage du sélecteur stop de rotation/stop de frappe
- (17) Sélecteur stop de rotation/stop de frappe
- (18) LED d'éclairage
- (19) Bouton de réglage de butée de profondeur
- (20) Poignée supplémentaire (surface de préhension isolée)
- (21) Butée de profondeur
- (22) Indicateur d'état de charge de l'accu (écran de contrôle)
- (23) Symbole paramétrage de la vitesse via smartphone (écran de contrôle)
- (24) Symbole puissance réduite (écran de contrôle)
- (25) Affichage modes de fonctionnement (écran de contrôle)
- (26) Touche de sélection de mode de fonctionnement (écran de contrôle)
- (27) Symbole puissance maximale (écran de contrôle)
- (28) Symbole smartphone (écran de contrôle)
- (29) LED d'état de l'outil électroportatif (écran de contrôle)
- (30) Vis de blocage du mandrin à clé (**GBH 18V-28 C**)^{a)}
- (31) Mandrin à clé (**GBH 18V-28 C**)^{a)}
- (32) Adaptateur SDS plus pour mandrin (**GBH 18V-28 C**)^{a)}
- (33) Logement de mandrin (**GBH 18V-28 CF**)
- (34) Rainures de centrage
- (35) Clé de mandrin (**GBH 18V-28 C**)
- (36) Bague avant du mandrin interchangeable à serrage rapide (**GBH 18V-28 CF**)
- (37) Bague de maintien du mandrin interchangeable à serrage rapide (**GBH 18V-28 CF**)
- (38) Porte-outil universel avec emmanchement SDS plus^{a)}
- (39) Zone de fixation de la sécurité antichute sur l'outil électroportatif
- (40) Sécurité antichute^{b)}
- (41) Point d'ancrage fixe de la sécurité antichute^{b)}

a) Les accessoires décrits ou illustrés ne sont pas tous compris dans la fourniture. Vous trouverez l'ensemble des accessoires dans notre gamme d'accessoires.

b) Les accessoires représentés ou décrits ne sont pas fournis et ne font pas partie de la gamme d'accessoires Bosch.

Caractéristiques techniques

Perforateur sans-fil	GBH 18V-28 C	GBH 18V-28 CF
Référence	3 611 J20 0..	3 611 J21 0..
Variateur de vitesse	●	●
Stop de rotation	●	●
Réversibilité droite/gauche	●	●

Perforateur sans-fil		GBH 18V-28 C	GBH 18V-28 CF
Mandrin interchangeable		–	●
Tension nominale	V=	18	18
Fréquence de frappe ^{A)}	min ⁻¹	0–4220	0–4220
Force de frappe selon EPTA-Procédure 05:2016	J	3,3	3,3
Régime à vide ^{A)}			
– Rotation droite	tr/min	0–950	0–950
– Rotation gauche	tr/min	0–950	0–950
Porte-outil		SDS plus	SDS plus
Diamètre du collet de broche	mm	50	50
Diamètre de perçage maxi :			
– Béton	mm	28	28
– Maçonnerie (avec scie-trépan)	mm	82	82
– Acier	mm	13	13
– Bois	mm	30	30
Poids sans accu	kg	3,3	3,4
Poids selon EPTA-Procédure 01:2014	kg	3,7–4,7	3,8–4,8
Longueur	mm	349	378
Hauteur	mm	225	225
Largeur	mm	92	92
Températures ambiantes recommandées pour la charge	°C	0 ... +35	0 ... +35
Températures ambiantes admissibles pendant l'utilisation ^{B)} et pour le stockage	°C	–15 ... +50	–15 ... +50
Accus compatibles		GBA 18V... ProCORE18V...	GBA 18V... ProCORE18V...
Accus recommandés		GBA 18V... ≥ 5,0 Ah ProCORE18V... ≥ 4,0 Ah	GBA 18V... ≥ 5,0 Ah ProCORE18V... ≥ 4,0 Ah
Chargeurs recommandés		GAL 18... GAX 18... GAL 36...	GAL 18... GAX 18... GAL 36...

A) Mesuré à 20–25 °C avec accu **ProCORE18V 4.0Ah**.

B) Performances réduites à des températures < 0 °C

Les valeurs peuvent varier selon le produit, les conditions d'utilisation et les conditions ambiantes. Pour plus d'informations, rendez-vous sur www.bosch-professional.com/wac.

Informations sur le niveau sonore/les vibrations

		GBH 18V-28 C	GBH 18V-28 CF
Valeurs d'émissions sonores déterminées conformément à EN IEC 62841-2-6 .			
Les niveaux sonores en dB(A) typiques de l'outil électroportatif sont les suivants :			
Niveau de pression acoustique	dB(A)	93	92
Niveau de puissance acoustique	dB(A)	104	103
Incertitude K	dB	3	3

Portez un casque antibruit !

Valeurs globales de vibration a_h (somme vectorielle sur les trois axes) et incertitude K conformément à **EN IEC 62841-2-6** :

Perçage avec percussion dans du béton :

a_h	m/s ²	16,4	14,0
-------	------------------	-------------	-------------

		GBH 18V-28 C	GBH 18V-28 CF
K	m/s ²	1,5	1,5
Burinage :			
a _h	m/s ²	10,1	9,0
K	m/s ²	1,5	1,5

Le niveau de vibration et la valeur d'émission sonore indiqués dans cette notice d'utilisation ont été mesurés selon une procédure de mesure normalisée et peuvent être utilisés pour établir une comparaison entre différents outils électroportatifs. Ils peuvent aussi servir de base à une estimation préliminaire du taux de vibration et du niveau sonore.

Le niveau de vibration et la valeur d'émission sonore indiqués s'appliquent pour les utilisations principales de l'outil électroportatif. Si l'outil électroportatif est utilisé pour d'autres applications, avec d'autres accessoires de travail ou sans avoir fait l'objet d'un entretien régulier, le niveau de vibration et la valeur d'émission sonore peuvent différer. Il peut en résulter des vibrations et un niveau sonore nettement plus élevés pendant toute la durée de travail.

Pour une estimation précise du niveau de vibration et du niveau sonore, il faut aussi prendre en considération les périodes pendant lesquelles l'outil est éteint ou bien en marche sans être vraiment en action. Il peut en résulter au final un niveau de vibration et un niveau sonore nettement plus faibles pendant toute la durée de travail.

Prévoyez des mesures de protection supplémentaires permettant de protéger l'utilisateur de l'effet des vibrations, par exemple : maintenance de l'outil électroportatif et des accessoires de travail, maintien des mains au chaud, organisation des procédures de travail.

Accu

Bosch vend ses outils électroportatifs sans-fil aussi sans accu. Il est indiqué sur l'emballage si un accu est fourni ou non avec l'outil électroportatif.

Recharge de l'accu

- **N'utilisez que les chargeurs indiqués dans les Caractéristiques techniques.** Seuls ces chargeurs sont adaptés à l'accu Lithium-Ion de votre outil électroportatif.

Remarque : Les dispositions internationales en vigueur pour le transport de marchandises obligent à livrer les accus Lithium-Ion partiellement chargés. Pour que les accus soient pleinement performants, chargez-les complètement avant leur première utilisation.

Mise en place de l'accu

Insérez l'accu dans le compartiment à accu jusqu'à ce qu'il s'enclenche.

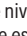
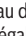
Retrait de l'accu

Pour retirer l'accu, appuyez sur le bouton de déverrouillage de l'accu et sortez l'accu de l'outil électroportatif. **Ne forcez pas.**

L'accu dispose d'un double verrouillage permettant d'éviter qu'il tombe si vous appuyez par mégarde sur le bouton de déverrouillage d'accu. Tant que l'accu est en place dans l'outil électroportatif, un ressort le maintient en position.

Indicateur de niveau de charge de l'accu

Les LED vertes de l'indicateur d'état de charge indiquent le niveau de charge de la batterie. Pour des raisons de sécurité, il n'est possible d'afficher l'état de charge que quand l'outil électroportatif est à l'arrêt.

Pour afficher le niveau de charge, appuyez sur le bouton de l'indicateur de niveau de charge  ou . L'affichage du niveau de charge est également possible après retrait de l'accu.

Si aucune LED ne s'allume après avoir appuyé sur le bouton de l'indicateur de niveau de charge, la batterie est défectueuse et doit être remplacée.

Le niveau de charge de l'accu est également affiché sur l'écran de contrôle Affichages d'état.

Batterie de type GBA 18V...



LED	Capacité
Allumage permanent en vert de 3 LED	60–100 %
Allumage permanent en vert de 2 LED	30–60 %
Allumage permanent en vert de 1 LED	5–30 %
Clignotement en vert de 1 LED	0–5 %

Batterie de type ProCORE18V...



LED	Capacité
Allumage permanent en vert de 5 LED	80–100 %
Allumage permanent en vert de 4 LED	60–80 %
Allumage permanent en vert de 3 LED	40–60 %
Allumage permanent en vert de 2 LED	20–40 %
Allumage permanent en vert de 1 LED	5–20 %
Clignotement en vert de 1 LED	0–5 %

Indications pour une utilisation optimale de la batterie

Protégez l'accu de l'humidité et de l'eau.

Ne stockez l'accu que dans la plage de températures de -20 à 50 °C. Ne laissez par ex. pas l'accu dans une voiture en plein été.

Nettoyez de temps en temps les orifices de ventilation de l'accu à l'aide d'un pinceau doux, propre et sec.

Une baisse notable de l'autonomie de l'accu au fil des recharges effectuées indique que l'accu est arrivé en fin de vie et qu'il doit être remplacé.

Respectez les indications concernant l'élimination.

Montage

- **Retirez l'accu de l'appareil électroportatif avant toute intervention (opérations d'entretien/de maintenance, changement d'accessoire, etc.) ainsi que lors de son transport et rangement.** Il y a sinon risque de blessure lorsqu'on appuie par mégarde sur l'interrupteur Marche/Arrêt.

Mise en place du module *Bluetooth*® Low Energy GCY 42 (accessoire)

Pour plus d'informations, veuillez lire la notice d'utilisation du module *Bluetooth*® Low Energy **GCY 42**.

Poignée supplémentaire

- **N'utilisez pas l'outil électroportatif sans la poignée supplémentaire (20).**
- **Assurez-vous que la poignée supplémentaire est bien serrée.** Vous risquez sinon de perdre le contrôle de l'outil électroportatif.

Pivotement de la poignée supplémentaire (voir figure A)

La poignée supplémentaire (20) peut être orientée dans n'importe quelle position, pour obtenir une position de travail sûre et peu fatigante.

- Tournez la poignée supplémentaire (20) dans le sens antihoraire et orientez la poignée supplémentaire (20) dans la position souhaitée. Resserrez ensuite la poignée supplémentaire (20) en la tournant dans le sens horaire. Veillez à ce que le collier de serrage de la poignée supplémentaire se trouve bien dans la rainure du carter prévue à cet effet.

Choix du mandrin et des accessoires

Pour les travaux de perforation et burinage, il est nécessaire d'utiliser des accessoires SDS-plus et le mandrin SDS-plus.

Pour les travaux de perçage sans percussion dans le bois, le métal, la céramique ou les plastiques, ainsi que pour le vissage, il convient d'utiliser des accessoires sans système SDS-plus (p. ex. forets à queue cylindrique). Pour ce type d'accessoire, il vous faut utiliser soit un mandrin automatique, soit un mandrin à couronne dentée.

Changement de mandrin

Insertion/retrait du mandrin à couronne dentée

GBH 18V-28 C

Afin de travailler avec des outils sans système SDS-plus (p. ex. forets à queue cylindrique), vous devez monter un mandrin adapté (mandrin automatique ou à couronne dentée, accessoire).

Montage du mandrin à couronne dentée (voir figure B)

- Vissez le porte-embout SDS-plus (32) dans un mandrin à couronne dentée (31). Sécurisez le mandrin à couronne dentée (31) à l'aide de la vis de blocage (30). **Notez que la vis de blocage a un filetage à gauche.**

Mise en place du mandrin à clé (voir figure B)

- Nettoyez l'emmanchement du dispositif de fixation et graissez-le légèrement.
- Enfoncez le mandrin à couronne dentée par le dispositif de fixation en le tournant dans le porte-outil jusqu'à ce qu'il se verrouille automatiquement.
- Contrôlez qu'il est bien verrouillé en tirant sur le mandrin à couronne dentée.

Démontage du mandrin à couronne dentée

- Poussez la bague de verrouillage (5) vers l'arrière et retirez le mandrin à couronne dentée (31).

Retrait/mise en place du mandrin interchangeable

GBH 18V-28 CF

Retrait du mandrin interchangeable (voir figure C)

- Tirez fermement la bague de verrouillage du mandrin interchangeable (6) vers l'arrière, maintenez-la dans cette position et retirez le mandrin interchangeable SDS plus (2) ou le mandrin interchangeable à serrage rapide (1) vers l'avant.

- Après avoir extrait le mandrin interchangeable, protégez-le des salissures.

Mise en place du mandrin interchangeable (voir figure D)

- **Utilisez uniquement l'équipement d'origine dédié au modèle et veillez à bon nombre de rainures de centrage (34). Seuls des mandrins interchangeables avec deux ou trois rainures de centrage sont admissibles.**

En cas d'utilisation d'un mandrin interchangeable inapproprié, l'accessoire risque de tomber en cours d'utilisation.

- Avant sa mise en place, nettoyez le mandrin interchangeable et graissez légèrement son extrémité.
- Saisissez le mandrin interchangeable SDS-plus (2) ou le mandrin interchangeable à serrage rapide (1) à pleine main. Engagez le mandrin interchangeable dans le mécanisme de fixation (33) en opérant un léger mouvement de rotation, jusqu'à ce qu'il s'encliquette de manière audible.
- Le mandrin interchangeable se verrouille automatiquement. Vérifiez que le mandrin interchangeable est correctement verrouillé en tirant dessus.

Changement d'accessoire

Le capuchon anti-poussière (4) empêche dans une large mesure la poussière de pénétrer dans le porte-outil pendant

l'utilisation de l'outil électroportatif. Lors du montage de l'accessoire de travail, veillez à ne pas endommager le capuchon anti-poussière (4).

- **Remplacez immédiatement le capuchon anti-poussière s'il est endommagé. Il est recommandé de faire effectuer ce travail dans un centre de service après-vente.**

Changement d'accessoire (SDS plus)

Montage d'un accessoire de travail SDS plus (voir figure E)

Le mandrin SDS-plus permet de remplacer l'accessoire de travail facilement et confortablement sans avoir à utiliser de clé supplémentaire.

- **GBH 18V-28 CF** : Insérez le mandrin interchangeable SDS plus (2).
- Nettoyez l'extrémité de l'accessoire, et graissez-la légèrement.
- Introduisez l'accessoire de travail dans le porte-outil en le tournant jusqu'à ce qu'il se verrouille automatiquement.
- Tirez sur l'accessoire pour vérifier qu'il est bien bloqué.

Avec ce système de fixation, l'accessoire de travail SDS-plus dispose d'une certaine mobilité. Il en résulte lors de la rotation à vide une excentricité qui n'a cependant aucun effet sur l'exactitude du perçage puisque le foret se centre automatiquement pendant le perçage.

Démontage d'un accessoire de travail SDS-plus (voir figure F)

- Poussez la bague de verrouillage (5) vers l'arrière et sortez l'accessoire de travail.

Remplacement d'un accessoire sur le mandrin à clé

GBH 18V-28 C

Mise en place d'un accessoire de travail (voir figure G)

Remarque : N'utilisez pas d'accessoires non SDS plus pour perforer ou buriner ! Les accessoires non SDS plus et leur mandrin seraient endommagés lors des travaux de perforation ou burinage.

- Insérez un mandrin à couronne dentée (31).
- Ouvrez le mandrin à couronne dentée (31) en le tournant jusqu'à pouvoir insérer l'accessoire de travail. Insérez l'accessoire de travail.
- Introduisez la clé de mandrin (35) successivement dans tous les orifices du mandrin à couronne dentée (31) et serrez l'accessoire de manière uniforme.
- Tournez le sélecteur stop de rotation/de frappe (17) dans la position « perçage ».

Démontage d'un accessoire de travail (voir figure H)

- Tournez fermement à la main la bague du mandrin à couronne dentée (31) dans le sens antihoraire à l'aide de la clé à mandrin (35), jusqu'à ce que l'accessoire de travail puisse être retiré.

Changement du mandrin interchangeable à serrage rapide

GBH 18V-28 CF

Mise en place d'un accessoire de travail (voir figure I)

Remarque : N'utilisez pas d'accessoires non SDS plus pour perforer ou buriner ! Les accessoires non SDS plus et leur mandrin seraient endommagés lors des travaux de perforation ou burinage.

- Mettez en place le mandrin interchangeable à serrage rapide (1).
- Tenez fermement la bague de maintien (37) du mandrin interchangeable à serrage rapide. En tournant la bague avant (36), ouvrez le porte-outil jusqu'à ce que l'accessoire puisse être introduit. Maintenez en position la bague de maintien (37) et tournez la bague avant (36) avec force dans le sens de la flèche jusqu'à ce qu'un bruit de cliquet soit nettement audible.
- Vérifiez que l'accessoire est bien fixé en tirant dessus.

Remarque : si le porte-outil a été ouvert à fond, il est possible qu'un bruit de cliquet soit audible lorsque vous essayez de fermer le porte-outil et que le porte-outil ne se ferme pas. Dans un tel cas, tournez la bague avant une fois dans le sens antihoraire. Il est ensuite possible de fermer le porte-outil normalement.

- Tournez le sélecteur stop de rotation/de frappe (17) dans la position « Perçage ».

Retrait d'un accessoire de travail (voir figure J)

- Tenez fermement la bague de maintien (37) du mandrin interchangeable à serrage rapide. En tournant la bague avant (36), ouvrez le porte-outil dans le sens de la flèche jusqu'à ce que l'accessoire puisse être extrait.

Aspiration de poussières/de copeaux

Les poussières de matériaux tels que peintures contenant du plomb, certains bois, minéraux ou métaux, peuvent être nuisibles à la santé. Le contact avec les poussières ou leur inhalation peut entraîner des réactions allergiques et/ou des maladies respiratoires auprès de l'utilisateur ou des personnes se trouvant à proximité.

Certaines poussières telles que les poussières de chêne ou de hêtre sont considérées comme cancérigènes, surtout en association avec des additifs pour le traitement du bois (chromate, lasure). Les matériaux contenant de l'amiante ne doivent être travaillés que par des personnes qualifiées.

- Si possible, utilisez un dispositif d'aspiration des poussières approprié au matériau.
- Veillez à bien aérer la zone de travail.
- Il est recommandé de porter un masque respiratoire avec un niveau de filtration de classe P2.

Respectez les règlements spécifiques aux matériaux à traiter en vigueur dans votre pays.

- **Évitez toute accumulation de poussières sur le lieu de travail.** Les poussières peuvent facilement s'enflammer.

Aspiration des poussières avec GDE 18V-16 (accessoire (voir figure K))

Pour l'aspiration des poussières de béton et de matières minérales, un dispositif d'aspiration GDE 18V-16 (accessoire) est requis.

Ce système d'aspiration n'est conçu ni pour les poussières de bois, de métaux et de plastiques ni pour les poussières nocives (par ex. amiante).

Fonctionnement

Mise en marche

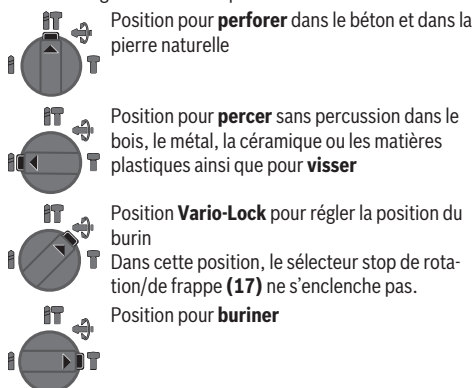
- Veillez à ce que le cache (15) du module *Bluetooth*® Low Energy Module GCY 42 soit fermé pendant l'utilisation de l'outil. Vous évitez ainsi toute pénétration de poussière.

Sélection d'un mode de fonctionnement

Sélectionnez le mode de fonctionnement voulu de l'outil électroportatif avec le sélecteur stop de rotation/de frappe (17).

- Pour changer de mode de fonctionnement, appuyez sur le bouton de déverrouillage (16) et tournez le sélecteur stop de rotation/de frappe (17) dans la position voulue jusqu'à ce qu'il s'enclenche.

Remarque : ne changez de mode de fonctionnement que lorsque l'outil électroportatif est éteint ! Vous risqueriez d'endommager l'outil électroportatif.



Sélection du sens de rotation

Le sélecteur de sens de rotation (10) permet d'inverser le sens de rotation de l'outil électroportatif. Cela n'est toutefois pas possible lorsque l'on appuie sur l'interrupteur Marche/Arrêt (12).

- **N'actionnez le sélecteur de sens de rotation (10) que quand l'outil électroportatif est à l'arrêt.**

Sélectionnez toujours la rotation droite pour les travaux de perforation, perçage et burinage.

- **Rotation droite :** Pour percer et visser, poussez le sélecteur de sens de rotation (10) jusqu'en butée vers la gauche.
- **Rotation gauche :** Pour desserrer ou dévisser des vis et des écrous, poussez le sélecteur de sens de rotation (10) à fond vers la droite.

Remarque : Quand le sélecteur de sens de rotation se trouve en position médiane, l'interrupteur Marche/Arrêt est bloqué.

Mise en marche/arrêt

- Pour **mettre en marche** l'outil électroportatif, appuyez sur l'interrupteur Marche/Arrêt (12).

La LED (18) s'allume dès que l'interrupteur Marche/Arrêt (12) est enfoncé légèrement ou complètement. Elle permet d'éclairer la zone de travail dans les endroits sombres.

Lors de la première mise en marche de l'outil électroportatif, un retard de démarrage est possible parce que l'électronique de l'outil électroportatif doit d'abord se configurer.

À basses températures, l'outil électroportatif n'atteint sa pleine puissance de percussion/capacité de frappe qu'au bout d'un certain temps.

- Pour **arrêter** l'outil électroportatif, relâchez l'interrupteur Marche/Arrêt (12).

Réglage de la vitesse de rotation/de la fréquence de frappe

Vous pouvez modifier en continu la vitesse de rotation/fréquence de frappe de l'outil électroportatif en jouant sur la pression exercée sur l'interrupteur Marche/Arrêt (12).

Une légère pression sur l'interrupteur Marche/Arrêt (12) produit une faible vitesse de rotation/fréquence de frappe. Plus l'on exerce de pression, plus la vitesse de rotation/la fréquence de frappe augmente.

Vous pouvez aussi régler la vitesse de rotation sur l'écran de contrôle ou via l'application pour smartphone dédiée.

Changement de la position du burin (Vario-Lock)

Il est possible de bloquer le burin dans 40 positions. Ceci permet de toujours travailler dans une position optimale.

- Insérez le burin dans le porte-outil.
- Tournez le sélecteur stop de rotation/de frappe (17) dans la position « Vario-Lock ».
- Tournez le burin jusqu'à ce qu'il se trouve dans la position souhaitée.
- Tournez le sélecteur stop de rotation/de frappe (17) dans la position « burinage ». Le porte-outil est alors bloqué.
- Pour buriner, sélectionnez la rotation droite.

Écran de contrôle (voir figure L)

L'écran de contrôle (8) sert à la sélection du mode de travail et à l'affichage d'état de l'outil électroportatif.

Affichages d'état

Indicateur d'état de charge de l'accu (écran de contrôle) (22)	Signification/cause	Remède
vert (2 à 5 barres)	Accu chargé	–
jaune (1 barre)	Accu presque vide	Changer l'accu ou le recharger sans tarder
rouge (1 barre)	Accu vide	Changer d'accu ou le recharger

Affichage d'état de l'outil électroportatif (29)	Signification/cause	Remède
Vert	État normal	–
Jaune	Température critique atteinte ou accu presque vide	Laisser refroidir l'outil électroportatif ou bien changer/recharger l'accu
Rouge	Outil électroportatif en surchauffe ou accu vide	Laisser refroidir l'outil électroportatif ou bien changer/recharger l'accu
Rouge	Le moteur est bloqué, l'accu est trop déchargé	Recharger l'accu ou monter le type d'accu recommandé
	Défaut général	<ul style="list-style-type: none"> – Arrêter et remettre en marche l'outil électroportatif ou bien retirer et réinsérer l'accu Si le défaut persiste : <ul style="list-style-type: none"> – Envoyer l'outil au service après-vente
Rouge clignotant	Entrée en action du dispositif d'arrêt rapide	Arrêter et remettre en marche l'outil électroportatif
Bleu clignotant	Outil électroportatif connecté à un appareil mobile via <i>Bluetooth</i> [®] ou réglages en cours de transmission	–

Symbole smartphone (28)	Signification/cause	Remède
Blanc	Des informations importantes sont disponibles (p. ex. alerte de température)	Lire le message sur le smartphone

Sélection du mode de travail

Actionnez de façon répétée la touche **(26)** jusqu'à ce que le mode de travail souhaité soit éclairé.

Remarque : Dans le mode de travail **Favorite**, les fonctions doivent être configurées sur le smartphone via une application dédiée ; dans les modes **Auto** et **Soft** les fonctions sont pré-réglées.

Affichage mode de fonctionnement (25)	Fonctions
Auto Le symbole puissance maximale (27) s'allume	Dans le mode Auto , l'outil électroportatif atteint la puissance maximale avec la vitesse de montée en régime maximale.
Favorite Le symbole paramétrage de la vitesse via smartphone (23) s'allume	Dans le mode Favorite , la puissance et la vitesse de montée en régime de l'outil électroportatif peuvent être personnalisées à partir d'un smartphone dans l'application mobile dédiée.
Soft Le symbole puissance réduite (24) s'allume	Dans le mode Soft , la puissance et la vitesse de montée en régime sont réduites.

Fonctions de connectivité

Prérequis pour l'utilisation de l'application

Prérequis système

Appareil mobile (tablette, smartphone)	Android 6.0 (ou version ultérieure)
	iOS 11 (ou version ultérieure)

Installation de l'application mobile

Pour pouvoir utiliser les fonctions de connectivité, vous devez d'abord installer l'application mobile conçue pour votre appareil mobile (Android ou iOS).

- Téléchargez l'application sur la plateforme dédiée (Apple App Store ou Google Play Store).

Remarque : Pour ce faire, vous devez disposer d'un compte utilisateur donnant accès à la plateforme de téléchargement.

Nom de l'application	iOS	Android
Bosch Toolbox		

- Sélectionnez ensuite dans l'application le sous-menu **My-Tools** ou **Connectivité**.
- Sur l'écran de votre appareil mobile (smartphone, tablette) sont alors indiquées toutes les étapes à suivre pour connecter l'outil électroportatif à l'appareil mobile.

En combinaison avec le module *Bluetooth*® Low Energy **GCY 42**, les fonctions de connectivité suivantes sont disponibles pour l'outil électroportatif avec l'application Bosch Toolbox :

- Enregistrement
- Personnalisation du mode **Favorite** (puissance et comportement de démarrage)
- Réglages de l'outil (par ex. durée de fonctionnement du dispositif d'aspiration, paramètre éclairage)
- Vérification d'état, émission d'avertissements
- Informations générales
- Gestion

Pour plus d'informations, veuillez lire la notice d'utilisation du module *Bluetooth*® Low Energy **GCY 42**.

Le symbole smartphone **(28)** s'allume lorsque l'outil électroportatif transmet une information (par ex. une alerte de température) à un smartphone via *Bluetooth*®.

Désactivation des fonctions de connectivité

- ▶ **En présence du module *Bluetooth*® Low Energy, l'outil électroportatif est doté d'une interface radio. Observez les restrictions d'utilisation locales en vigueur, par ex. dans les avions ou dans les hôpitaux.**

Remarque : Le cache **(15)** ne peut être fermé correctement que si le module *Bluetooth*® Low Energy et la pile bouton se trouvent dans l'outil électroportatif.

- Pour **désactiver** le module *Bluetooth*® Low Energy, retournez la pile bouton ou intercalez un morceau de feuille isolante entre la pile bouton et le module *Bluetooth*® Low Energy.
- Fermez le cache **(15)** de façon à ce qu'aucune saleté ne puisse pénétrer à l'intérieur.

Instructions d'utilisation

Réglage de la profondeur de perçage (voir figure M)

La butée de profondeur **(21)** permet de régler la profondeur de perçage **X** désirée.

- Appuyez sur le bouton de réglage de butée de profondeur **(19)** et insérez la butée de profondeur dans la poignée supplémentaire **(20)**.
Le striage de la butée de profondeur **(21)** doit être orienté vers le bas.
- Poussez à fond l'accessoire de travail SDS-plus dans le porte-outil SDS-plus **(3)**. Si l'accessoire SDS-plus n'est pas poussé à fond, le réglage de la profondeur de perçage risque d'être faussé.
- Tirez la butée de profondeur jusqu'à ce que l'écart entre la pointe du foret et la pointe de la butée de profondeur corresponde à la profondeur de perçage **X** souhaitée.

Débrayage de sécurité

- ▶ **Dès que l'accessoire de travail se coince ou qu'il s'accroche, l'entraînement de la broche est interrompu. En raison des forces intervenant, tenez toujours l'outil électroportatif fermement avec les deux mains et ayez une position ferme.**
- ▶ **Si l'outil électroportatif est bloqué, éteignez-le et désérrez l'outil de travail. Lorsqu'on met l'appareil en marche, l'outil de travail étant bloqué, il peut y avoir de fortes réactions.**


Arrêt rapide (Kickback Control)



Le dispositif d'arrêt rapide (KickBack Control) améliore la maîtrise de l'outil électroportatif et donc la sécurité d'utilisation par rapport aux outils électroportatifs sans KickBack Control. L'outil électroportatif s'arrête immédiatement dès qu'il se met subitement, et de façon imprévisible, à tourner autour de l'axe du foret, l'affichage Arrêt rapide (Kickback Control) s'allume en rouge et la LED d'éclairage **(18)** clignote. Quand l'arrêt rapide (Kickback Control) est actif, l'affichage d'état **(29)** clignote en rouge.

- Pour **remettre en marche** l'outil électroportatif, relâchez l'interrupteur Marche/Arrêt **(12)** et actionnez-le à nouveau.

Dispositif d'amortissement des vibrations

 Le dispositif intégré d'amortissement des vibrations (Vibration Control) réduit les vibrations générées en cours d'utilisation.

- **Ne continuez pas à utiliser l'outil électroportatif si l'élément d'amortissement est endommagé.**

Montage des embouts de vissage (voir figure N)

- **Positionnez l'outil électroportatif sur la vis/sur l'écrou seulement lorsqu'il est à l'arrêt.** Un accessoire en rotation risque de glisser.

L'utilisation d'embouts de vissage nécessite de disposer d'un porte-outil universel (38) avec mécanisme de fixation SDS-plus (accessoire).

- Nettoyez l'emmanchement du dispositif de fixation et graissez-le légèrement.
- Enfoncez le porte-outil universel en le tournant dans le porte-outil jusqu'à ce qu'il verrouille automatiquement.
- Contrôlez qu'il est bien verrouillé en tirant sur le porte-outil universel.
- Mettez un embout de vissage dans le porte-outil universel. N'utilisez que des embouts de vissage appropriés à la tête de vis que vous voulez utiliser.
- Pour démonter le porte-outil universel, poussez la bague de verrouillage (5) vers l'arrière et retirez le porte-outil universel (38) du porte-outil.

Accrochage de l'outil électroportatif (voir figure O)

L'étrier de suspension (13) permet de fixer l'outil électroportatif à un dispositif de suspension approprié.

- Pour débloquer l'étrier de suspension (13), poussez-le brièvement en direction de la poignée (11). L'étrier de suspension revient en arrière de lui-même.
- Faites pivoter l'étrier de suspension vers le côté.
- Assurez-vous que l'étrier de suspension (13) n'est pas endommagé et qu'il n'est pas déformé. N'utilisez pas l'étrier de suspension (13) quand il est endommagé, déformé ou qu'il n'est plus correctement fixé à l'outil électroportatif.
- Accrochez l'outil électroportatif à un dispositif de suspension avec l'étrier de suspension (13).
Pour éviter les dommages et les blessures, veillez à ne pas suspendre l'outil électroportatif au-dessus de lieux de passage, allées ou couloirs ou très près de zones de travail.
L'étrier de suspension est uniquement conçu pour suspendre l'outil électroportatif avec ses accessoires éventuels.
- Avant d'utiliser l'outil électroportatif, ramenez l'étrier de suspension (13) dans sa position initiale en le faisant pivoter et exercez dessus une légère pression vers l'avant et le bas jusqu'à ce qu'il s'enclenche.

- **N'utilisez jamais l'étrier de suspension (13) comme sécurité antichute. Ne fixez jamais la sécurité antichute à l'étrier de suspension.**

Fixation de la sécurité antichute (voir figure P)

Remarque : Pour protéger l'outil électroportatif contre un risque de chute, utilisez un moyen de sécurité antichute (40) approprié. La longueur maximale admissible de la sécurité antichute est de 1,8 m. Respectez impérative-

ment la zone de fixation admissible (39) sur l'outil électroportatif.

Utilisez de préférence comme sécurité antichute une sangle ou longe fixée avec un anneau ou bien une sécurité antichute avec absorbeur d'énergie.

Pour la fixation de la sécurité antichute (40), respectez à tout prix les indications de cette notice d'utilisation.

- **Fixez l'autre extrémité de la sécurité antichute à une structure stable (par ex. bâtiment ou échafaudage) et jamais à un vêtement ou à votre poignet. La sécurité antichute doit offrir une bonne liberté de mouvement et ne doit être fixée qu'à un point d'ancrage fixe (41) et au niveau de la zone de fixation admissible (39) de l'outil électroportatif. Sélectionnez le point d'ancrage fixe (41) de façon à ce qu'en cas de chute l'outil électroportatif soit retenu par la sécurité antichute sans s'enrouler autour de l'utilisateur et sans le mettre en danger ou risquer de le blesser. N'utilisez jamais l'étrier de suspension (13) comme sécurité antichute. Ne fixez jamais la sécurité antichute à l'étrier de suspension. N'utilisez jamais la sécurité antichute de l'outil électroportatif en combinaison avec le dispositif d'aspiration GDE 18V-16 ou GDE 16 Plus.**

Entretien et Service après-vente

Nettoyage et entretien

- **Retirez l'accu de l'appareil électroportatif avant toute intervention (opérations d'entretien/de maintenance, changement d'accessoire, etc.) ainsi que lors de son transport et rangement.** Il y a sinon risque de blessure lorsqu'on appuie par mégarde sur l'interrupteur Marche/Arrêt.
- **Tenez toujours propres l'outil électroportatif ainsi que les fentes de ventilation afin d'obtenir un travail impeccable et sûr.**
- **Remplacez immédiatement le capuchon anti-poussière s'il est endommagé. Il est recommandé de faire effectuer ce travail dans un centre de service après-vente.**
- Nettoyez le porte-outil (3) après chaque utilisation.

Service après-vente et conseil utilisateurs

Notre Service après-vente répond à vos questions concernant la réparation et l'entretien de votre produit et les pièces de rechange. Vous trouverez des vues éclatées et des informations sur les pièces de rechange sur le site :

www.bosch-pt.com

L'équipe de conseil utilisateurs Bosch se tient à votre disposition pour répondre à vos questions concernant nos produits et leurs accessoires.

Pour toute demande de renseignement ou toute commande de pièces de rechange, précisez impérativement la réfé-

rence à 10 chiffres figurant sur l'étiquette signalétique du produit.

France

Réparer un outil Bosch n'a jamais été aussi simple, et ce, en moins de 5 jours, grâce à SAV DIRECT, notre formulaire de retour en ligne que vous trouverez sur notre site internet www.bosch-pt.fr à la rubrique Services. Vous y trouverez également notre boutique de pièces détachées en ligne où vous pouvez passer directement vos commandes.

Vous êtes un utilisateur, contactez : Le Service Clientèle Bosch Outillage Electroportatif
Tel. : 09 70 82 12 26 (Numéro non surtaxé au prix d'un appel local)

E-Mail : sav.outillage-electroportatif@fr.bosch.com

Vous êtes un revendeur, contactez :
Robert Bosch (France) S.A.S.

Service Après-Vente Electroportatif
126, rue de Stalingrad
93705 DRANCY Cédex
Tel. : (01) 43119006

E-Mail : sav-bosch.outillage@fr.bosch.com

Vous trouverez d'autres adresses du service après-vente sous :

www.bosch-pt.com/serviceaddresses

Transport

Les accus Lithium-ion recommandés sont soumis à la réglementation relative au transport de matières dangereuses. Pour le transport sur route par l'utilisateur, aucune autre mesure n'a besoin d'être prise.

Lors d'une expédition par un tiers (par ex. transport aérien ou entreprise de transport), des mesures spécifiques doivent être prises concernant l'emballage et le marquage. Pour la préparation de l'envoi, faites-vous conseiller par un expert en transport de matières dangereuses.

N'expédiez que des accus dont le boîtier n'est pas endommagé. Recouvrez les contacts non protégés et emballez l'accum de manière à ce qu'il ne puisse pas se déplacer dans l'emballage. Veuillez également respecter les réglementations supplémentaires éventuellement en vigueur.

Élimination des déchets



Les outils électroportatifs, les accus ainsi que leurs accessoires et emballages doivent être rapportés dans un centre de recyclage respectueux de l'environnement.



Ne jetez pas les outils électroportatifs et les accus/piles avec les ordures ménagères !

Seulement pour les pays de l'UE :

Conformément à la directive européenne 2012/19/UE relative aux déchets d'équipements électriques et électroniques (DEEE) et sa transposition dans le droit national français, les outils électroportatifs devenus inutilisables et conformément à la directive 2006/66/CE les piles/accus défectueux

ou usagés doivent être mis de côté et rapportés dans un centre de collecte et de recyclage respectueux de l'environnement.

En cas de non-respect des consignes d'élimination, les déchets d'équipements électriques et électroniques peuvent avoir un impact négatif sur l'environnement et la santé des personnes du fait des substances dangereuses qu'ils contiennent.

Accus/piles :

Li-ion :

Veuillez respecter les indications se trouvant dans le chapitre Transport (voir « Transport », Page 42).

Valable uniquement pour la France :



Points de collecte sur www.quefairedemesdechets.fr

Español

Indicaciones de seguridad

Indicaciones generales de seguridad para herramientas eléctricas

⚠ ADVERTENCIA

Lea íntegramente las advertencias de peligro, las instrucciones, las ilustraciones y las especificaciones entregadas con esta herramienta eléctrica.

En caso de no atenderse a las instrucciones siguientes, ello puede ocasionar una descarga eléctrica, un incendio y/o una lesión grave.

Guardar todas las advertencias de peligro e instrucciones para futuras consultas.

El término "herramienta eléctrica" empleado en las siguientes advertencias de peligro se refiere a herramientas eléctricas de conexión a la red (con cable de red) y a herramientas eléctricas accionadas por acumulador (sin cable de red).

Seguridad del puesto de trabajo

- ▶ **Mantenga el área de trabajo limpia y bien iluminada.**
Las áreas desordenadas u oscuras pueden provocar accidentes.
- ▶ **No utilice herramientas eléctricas en un entorno con peligro de explosión, en el que se encuentren combustibles líquidos, gases o material en polvo.** Las herramientas eléctricas producen chispas que pueden llegar a inflamar los materiales en polvo o vapores.
- ▶ **Mantenga alejados a los niños y otras personas de su puesto de trabajo al emplear la herramienta eléctrica.** Una distracción le puede hacer perder el control sobre la herramienta eléctrica.

Seguridad eléctrica

- ▶ **El enchufe de la herramienta eléctrica debe corresponder a la toma de corriente utilizada. No es admisible modificar el enchufe en forma alguna. No emplear adaptadores en herramientas eléctricas dotadas con una toma de tierra.** Los enchufes sin modificar adecuados a las respectivas tomas de corriente reducen el riesgo de una descarga eléctrica.
- ▶ **Evite que su cuerpo toque partes conectadas a tierra como tuberías, radiadores, cocinas y refrigeradores.** El riesgo a quedar expuesto a una sacudida eléctrica es mayor si su cuerpo tiene contacto con tierra.
- ▶ **No esponga la herramienta eléctrica a la lluvia o a condiciones húmedas.** Existe el peligro de recibir una descarga eléctrica si penetran ciertos líquidos en la herramienta eléctrica.
- ▶ **No abuse del cable de red. No utilice el cable de red para transportar o colgar la herramienta eléctrica, ni tire de él para sacar el enchufe de la toma de corriente. Mantenga el cable de red alejado del calor, aceite, esquinas cortantes o piezas móviles.** Los cables de red dañados o enredados pueden provocar una descarga eléctrica.
- ▶ **Al trabajar con la herramienta eléctrica a la intemperie utilice solamente cables de prolongación apropiados para su uso al aire libre.** La utilización de un cable de prolongación adecuado para su uso en exteriores reduce el riesgo de una descarga eléctrica.
- ▶ **Si fuese imprescindible utilizar la herramienta eléctrica en un entorno húmedo, es necesario conectarla a través de un dispositivo de corriente residual (RCD) de seguridad (fusible diferencial).** La aplicación de un fusible diferencial reduce el riesgo a exponerse a una descarga eléctrica.

Seguridad de personas

- ▶ **Esté atento a lo que hace y emplee sentido común cuando utilice una herramienta eléctrica. No utilice la herramienta eléctrica si estuviese cansado, ni tampoco después de haber consumido drogas, alcohol o medicamentos.** El no estar atento durante el uso de la herramienta eléctrica puede provocarle serias lesiones.
- ▶ **Utilice un equipo de protección personal. Utilice siempre una protección para los ojos.** El riesgo a lesionarse se reduce considerablemente si se utiliza un equipo de protección adecuado como una mascarilla antipolvo, zapatos de seguridad con suela antideslizante, casco, o protectores auditivos.
- ▶ **Evite una puesta en marcha involuntaria. Asegurarse de que la herramienta eléctrica esté desconectada antes de conectarla a la toma de corriente y/o al montar el acumulador, al recogerla y al transportarla.** Si transporta la herramienta eléctrica sujetándola por el interruptor de conexión/desconexión, o si alimenta la herramienta eléctrica estando ésta conectada, ello puede dar lugar a un accidente.

- ▶ **Retire las herramientas de ajuste o llaves fijas antes de conectar la herramienta eléctrica.** Una herramienta de ajuste o llave fija colocada en una pieza rotante puede producir lesiones al poner a funcionar la herramienta eléctrica.
- ▶ **Evite posturas arriesgadas. Trabaje sobre una base firme y mantenga el equilibrio en todo momento.** Ello le permitirá controlar mejor la herramienta eléctrica en caso de presentarse una situación inesperada.
- ▶ **Lleve puesta una vestimenta de trabajo adecuada. No utilice vestimenta amplia ni joyas. Mantenga su pelo y vestimenta alejados de las piezas móviles.** La vestimenta suelta, el pelo largo y las joyas se pueden enganchar con las piezas en movimiento.
- ▶ **Si se proporcionan dispositivos para la conexión de las instalaciones de extracción y recogida de polvo, asegúrese que éstos estén conectados y que sean utilizados correctamente.** El empleo de estos equipos reduce los riesgos derivados del polvo.
- ▶ **No permita que la familiaridad ganada por el uso frecuente de herramientas eléctricas lo deje caer en la complacencia e ignore las normas de seguridad de herramientas.** Una acción negligente puede causar lesiones graves en una fracción de segundo.

Uso y trato cuidadoso de herramientas eléctricas

- ▶ **No sobrecargue la herramienta eléctrica. Utilice la herramienta eléctrica adecuada para su aplicación.** Con la herramienta eléctrica adecuada podrá trabajar mejor y más seguro dentro del margen de potencia indicado.
- ▶ **No utilice la herramienta eléctrica si el interruptor está defectuoso.** Las herramientas eléctricas que no se puedan conectar o desconectar son peligrosas y deben hacerse reparar.
- ▶ **Saque el enchufe de la red y/o retire el acumulador desmontable de la herramienta eléctrica, antes de realizar un ajuste, cambiar de accesorio o al guardar la herramienta eléctrica.** Esta medida preventiva reduce el riesgo a conectar accidentalmente la herramienta eléctrica.
- ▶ **Guarde las herramientas eléctricas fuera del alcance de los niños. No permita la utilización de la herramienta eléctrica a aquellas personas que no estén familiarizadas con su uso o que no hayan leído estas instrucciones.** Las herramientas eléctricas utilizadas por personas inexpertas son peligrosas.
- ▶ **Cuide las herramientas eléctricas y los accesorios. Controle la alineación de las piezas móviles, rotura de piezas y cualquier otra condición que pudiera afectar el funcionamiento de la herramienta eléctrica. En caso de daño, la herramienta eléctrica debe repararse antes de su uso.** Muchos de los accidentes se deben a herramientas eléctricas con un mantenimiento deficiente.
- ▶ **Mantenga los útiles limpios y afilados.** Los útiles mantenidos correctamente se dejan guiar y controlar mejor.
- ▶ **Utilice la herramienta eléctrica, los accesorios, los útiles, etc. de acuerdo a estas instrucciones, consideran-**

do en ello las condiciones de trabajo y la tarea a realizar. El uso de herramientas eléctricas para trabajos diferentes de aquellos para los que han sido concebidas puede resultar peligroso.

- ▶ **Mantenga las empuñaduras y las superficies de las empuñaduras secas, limpias y libres de aceite y grasa.** Las empuñaduras y las superficies de las empuñaduras resbaladizas no permiten un manejo y control seguro de la herramienta eléctrica en situaciones imprevistas.

Trato y uso cuidadoso de herramientas accionadas por acumulador

- ▶ **Solamente recargar los acumuladores con los cargadores especificados por el fabricante.** Existe un riesgo de incendio al intentar cargar acumuladores de un tipo diferente al previsto para el cargador.
- ▶ **Utilice las herramientas eléctricas sólo con los acumuladores específicamente designados.** El uso de otro tipo de acumuladores puede provocar daños e incluso un incendio.
- ▶ **Si no utiliza el acumulador, guárdelo separado de objetos metálicos, como clips de papel, monedas, llaves, clavos, tornillos u otros objetos metálicos pequeños que pudieran puentear sus contactos.** El cortocircuito de los contactos del acumulador puede causar quemaduras o un incendio.
- ▶ **La utilización inadecuada del acumulador puede provocar fugas de líquido. Evite el contacto con él. En caso de un contacto accidental, enjuagar el área afectada con abundante agua. En caso de un contacto con los ojos, recurra además inmediatamente a ayuda médica.** El líquido del acumulador puede irritar la piel o producir quemaduras.
- ▶ **No emplee acumuladores o útiles dañados o modificados.** Los acumuladores dañados o modificados pueden comportarse en forma imprevisible y producir un fuego, explosión o peligro de lesión.
- ▶ **No exponga un paquete de baterías o una herramienta eléctrica al fuego o a una temperatura demasiado alta.** La exposición al fuego o a temperaturas sobre 130 °C puede causar una explosión.
- ▶ **Siga todas las instrucciones para la carga y no cargue nunca el acumulador o la herramienta eléctrica a una temperatura fuera del margen correspondiente especificado en las instrucciones.** Una carga inadecuada o a temperaturas fuera del margen especificado puede dañar el acumulador y aumentar el riesgo de incendio.

Servicio

- ▶ **Únicamente deje reparar su herramienta eléctrica por un experto cualificado, empleando exclusivamente piezas de repuesto originales.** Solamente así se mantiene la seguridad de la herramienta eléctrica.
- ▶ **No repare los acumuladores dañados.** El mantenimiento de los acumuladores sólo debe ser realizado por el fabricante o un servicio técnico autorizado.

Indicaciones de seguridad para martillos

Instrucciones de seguridad para todas las operaciones

- ▶ **Use protectores auriculares.** La exposición al ruido puede causar una pérdida auditiva.
- ▶ **Utilice el(los) mango(s) auxiliar(es), si se suministra(n) con la herramienta.** La pérdida del control puede causar lesiones personales.
- ▶ **Sujete la herramienta eléctrica por las superficies de agarre aisladas al realizar trabajos en los que el accesorio de corte o el portaútiles pueda llegar a tocar conductores eléctricos ocultos.** En el caso del contacto del accesorio de corte o portaútiles con conductores "bajo tensión", las partes metálicas expuestas de la herramienta eléctrica pueden quedar "bajo tensión" y dar al operador una descarga eléctrica.

Instrucciones de seguridad en el caso de utilizar bits largos con martillos rotativos

- ▶ **Siempre comience a taladrar a baja velocidad y con la punta del bit en contacto con la pieza de trabajo.** A velocidades más altas, el bit se puede doblar si se le permite rotar sin tocar la pieza de trabajo, originando lesiones personales.
- ▶ **Aplique la presión sólo en línea directa con el bit y no aplique una presión excesiva.** Los bits pueden doblarse y causar roturas o pérdida de control, originando lesiones personales.

Indicaciones de seguridad adicionales

- ▶ **Utilice unos aparatos de exploración adecuados para detectar conductores o tuberías ocultas, o consulte a sus compañías abastecedoras.** El contacto con conductores eléctricos puede provocar un incendio o una electrocución. Al dañar una tubería de gas puede producirse una explosión. La perforación de una tubería de agua puede causar daños materiales.
- ▶ **Espera a que se haya detenido la herramienta eléctrica antes de depositarla.** El útil puede engancharse y hacerle perder el control sobre la herramienta eléctrica.
- ▶ **Asegure la pieza de trabajo.** Una pieza de trabajo fijada con unos dispositivos de sujeción, o en un tornillo de banco, se mantiene sujeta de forma mucho más segura que con la mano.
- ▶ **En caso de daño y uso inapropiado del acumulador pueden emanar vapores. El acumulador se puede quemar o explotar.** En tal caso, busque un entorno con aire fresco y acuda a un médico si nota molestias. Los vapores pueden llegar a irritar las vías respiratorias.
- ▶ **No intente abrir el acumulador.** Podría provocar un cortocircuito.
- ▶ **Mediante objetos puntiagudos, como p. ej. clavos o destornilladores, o por influjo de fuerza exterior se puede dañar el acumulador.** Se puede generar un cortocircuito interno y el acumulador puede arder, humear, explotar o sobrecalentarse.

- **Utilice el acumulador sólo en productos del fabricante.** Solamente así queda protegido el acumulador contra una sobrecarga peligrosa.



Proteja la batería del calor excesivo, además de, p. ej., una exposición prolongada al sol, la suciedad, el fuego, el agua o la humedad. Existe riesgo de explosión y cortocircuito.



- **No toque los útiles de inserción ni las partes adyacentes de la carcasa poco después de la utilización.** Pueden calentarse mucho durante el funcionamiento y causar quemaduras.
- **El útil de inserción puede atascarse durante el taladrado. Cuide una posición segura y sostenga firmemente la herramienta eléctrica con ambas manos.** De lo contrario podría perder el control sobre la herramienta eléctrica.
- **Tenga cuidado al realizar trabajos de demolición con un cincel.** La caída de fragmentos del material de demolición puede herir a las personas que se encuentren en el lugar o a usted mismo.
- **Durante el trabajo, sostenga firmemente la herramienta eléctrica con ambas manos y cuide una posición segura.** Utilizando ambas manos la herramienta eléctrica es guiada de forma más segura.
- **¡Cuidado! El uso de la herramienta eléctrica con Bluetooth® puede provocar anomalías en otros aparatos y equipos, en aviones y en aparatos médicos (p. ej. marcapasos, audífonos, etc.). Tampoco puede descartarse por completo el riesgo de daños en personas y animales que se encuentren en un perímetro cercano. No utilice la herramienta eléctrica con Bluetooth® cerca de aparatos médicos, gasolineras, instalaciones químicas, zonas con riesgo de explosión ni en zonas con atmósfera potencialmente explosiva. No utilice tampoco la herramienta eléctrica con Bluetooth® a bordo de aviones. Evite el uso prolongado de este aparato en contacto directo con el cuerpo.**

La marca de palabra *Bluetooth®* como también los símbolos (logotipos) son marcas registradas y propiedad de Bluetooth SIG, Inc. Cada utilización de esta marca de palabra/símbolo por Robert Bosch Power Tools GmbH tiene lugar bajo licencia.

Descripción del producto y servicio



Lea íntegramente estas indicaciones de seguridad e instrucciones. Las faltas de observación de las indicaciones de seguridad y de las instrucciones pueden causar descargas eléctricas, incendios y/o lesiones graves.

Por favor, observe las ilustraciones en la parte inicial de las instrucciones de servicio.

Utilización reglamentaria

La herramienta eléctrica ha sido diseñada para taladrar con percusión en hormigón, ladrillo y piedra, así como para reali-

zar ligeros trabajos de cincelado. Asimismo, resulta indicada para perforar sin percusión en madera, metal, cerámica y plástico. Las herramientas eléctricas de giro reversible dotadas con un regulador electrónico pueden utilizarse además para atornillar.

Los datos y las configuraciones de la herramienta eléctrica se pueden transmitir con el módulo *Bluetooth®* Low Energy Module **GCY 42** colocado, mediante la tecnología de radio-comunicación *Bluetooth®*, entre la herramienta eléctrica y un aparato móvil final.

Componentes principales

La numeración de los componentes representados se refiere a la imagen de la herramienta eléctrica en la página ilustrada.

- (1) Portabrocas intercambiable de sujeción rápida (**GBH 18V-28 CF**)
- (2) Portabrocas intercambiable SDS plus (**GBH 18V-28 CF**)
- (3) Portaherramientas SDS plus
- (4) Caperuza antipolvo
- (5) Casquillo de enclavamiento
- (6) Anillo de enclavamiento de portabrocas intercambiable (**GBH 18V-28 CF**)
- (7) Amortiguador de vibraciones
- (8) Interfaz de usuario
- (9) Tecla de extracción de la batería^{a)}
- (10) Selector de sentido de giro
- (11) Empuñadura (zona de agarre aislada)
- (12) Interruptor de conexión/desconexión
- (13) Gancho de suspensión
- (14) Acumulador^{a)}
- (15) Cubierta de Bluetooth
- (16) Botón de desenclavamiento del mando desactivador de percusión y giro
- (17) Mando desactivador de percusión y giro
- (18) Foco
- (19) Botón de ajuste del tope de profundidad
- (20) Empuñadura adicional (zona de agarre aislada)
- (21) Tope de profundidad
- (22) Indicador del estado de carga de la batería (interfaz de usuario)
- (23) Símbolo de configuración de revoluciones a través de la aplicación para teléfono inteligente (interfaz de usuario)
- (24) Símbolo de potencia reducida (interfaz de usuario)
- (25) Indicador de modo de trabajo (interfaz de usuario)
- (26) Tecla para la selección del modo de trabajo (interfaz de usuario)
- (27) Símbolo de potencia máxima (interfaz de usuario)

- (28) Símbolo de teléfono inteligente (interfaz de usuario)
- (29) Indicador del estado de la herramienta eléctrica (interfaz de usuario)
- (30) Tornillo de seguridad para el portabrocas con corona dentada (GBH 18V-28 C)^{a)}
- (31) Portabrocas con corona dentada (GBH 18V-28 C)^{a)}
- (32) Vástago de inserción SDS plus para portabrocas (GBH 18V-28 C)^{a)}
- (33) Alojamiento del portabrocas (GBH 18V-28 CF)
- (34) Ranuras de identificación
- (35) Llave del portabrocas (GBH 18V-28 C)
- (36) Manguito delantero del portabrocas intercambiable de sujeción rápida (GBH 18V-28 CF)
- (37) Anillo de sujeción del portabrocas intercambiable de sujeción rápida (GBH 18V-28 CF)
- (38) Soporte universal con vástago de inserción SDS plus^{a)}
- (39) Zona de fijación del equipamiento anticaídas en la herramienta eléctrica
- (40) Equipamiento anticaídas^{b)}
- (41) Punto de anclaje fijo del equipamiento anticaídas^{b)}

a) Los accesorios descritos e ilustrados no corresponden al material que se adjunta de serie. La gama completa de accesorios opcionales se detalla en nuestro programa de accesorios.

b) Los accesorios ilustrados o descritos no pertenecen al volumen de suministro ni al programa de accesorios de Bosch.

Datos técnicos

Martillo perforador accionado por acumulador		GBH 18V-28 C	GBH 18V-28 CF
Número de artículo		3 611 J20 0..	3 611 J21 0..
Control de velocidad		●	●
Desactivador de giro		●	●
Giro a la derecha/izquierda		●	●
Portabrocas intercambiable		–	●
Tensión nominal	V=	18	18
Número de impactos ^{A)}	min ⁻¹	0–4220	0–4220
Energía por percusión según EPTA-Procedure 05:2016	J	3,3	3,3
Velocidad de giro en vacío ^{A)}			
– Giro a derechas	min ⁻¹	0–950	0–950
– Giro a izquierdas	min ⁻¹	0–950	0–950
Portaherramientas		SDS plus	SDS plus
Diámetro del cuello del husillo	mm	50	50
Diámetro máx. de taladro en:			
– Hormigón	mm	28	28
– Ladrillo (con corona perforadora hueca)	mm	82	82
– Acero	mm	13	13
– Madera	mm	30	30
Peso sin acumulador	kg	3,3	3,4
Peso según EPTA-Procedure 01:2014	kg	3,7–4,7	3,8–4,8
Longitud	mm	349	378
Altura	mm	225	225
Ancho	mm	92	92
Temperatura ambiente recomendada durante la carga	°C	0 ... +35	0 ... +35
Temperatura ambiente permitida durante el funcionamiento ^{B)} y en el almacenamiento	°C	-15 ... +50	-15 ... +50
Baterías compatibles		GBA 18V... ProCORE18V...	GBA 18V... ProCORE18V...

Martillo perforador accionado por acumulador	GBH 18V-28 C	GBH 18V-28 CF
Baterías recomendadas	GBA 18V... ≥ 5,0 Ah ProCORE18V... ≥ 4,0 Ah	GBA 18V... ≥ 5,0 Ah ProCORE18V... ≥ 4,0 Ah
Cargadores recomendados	GAL 18... GAX 18... GAL 36...	GAL 18... GAX 18... GAL 36...

A) Medido a 20–25 °C con acumulador **ProCORE18V 4.0Ah**.

B) Potencia limitada a temperaturas < 0 °C

Los valores pueden variar dependiendo del producto y están sujetos a la aplicación y a las condiciones medioambientales. Más información en www.bosch-professional.com/wac.

Información sobre ruidos y vibraciones

	GBH 18V-28 C	GBH 18V-28 CF	
Valores de emisión de ruidos determinados según EN IEC 62841-2-6 .			
El nivel de ruido valorado con A de la herramienta eléctrica asciende típicamente a:			
Nivel de presión sonora	dB(A)	93	92
Nivel de potencia acústica	dB(A)	104	103
Inseguridad K	dB	3	3

¡Utilice protección para los oídos!

Valores totales de vibraciones a_h (suma de vectores de tres direcciones) e inseguridad K determinados según **EN IEC 62841-2-6**:

Taladrado con percusión en hormigón:

a_h	m/s ²	16,4	14,0
K	m/s ²	1,5	1,5
Cíncelado:			
a_h	m/s ²	10,1	9,0
K	m/s ²	1,5	1,5

El nivel de vibraciones y el valor de emisiones de ruidos indicados en estas instrucciones han sido determinados según un procedimiento de medición normalizado y pueden servir como base de comparación con otras herramientas eléctricas. También son adecuados para estimar provisionalmente la emisión de vibraciones y ruidos.

El nivel de vibraciones y el valor de emisiones de ruidos indicados han sido determinados para las aplicaciones principales de la herramienta eléctrica. Por ello, el nivel de vibraciones y el valor de emisiones de ruidos pueden ser diferentes si la herramienta eléctrica se utiliza para otras aplicaciones, con útiles diferentes, o si el mantenimiento de la misma fuese deficiente. Ello puede suponer un aumento drástico de la emisión de vibraciones y de ruidos durante el tiempo total de trabajo.

Para determinar con exactitud las emisiones de vibraciones y de ruidos, es necesario considerar también aquellos tiempos en los que el aparato esté desconectado, o bien, esté en funcionamiento, pero sin ser utilizado realmente. Ello puede suponer una disminución drástica de las emisiones de vibraciones y de ruidos durante el tiempo total de trabajo.

Fije unas medidas de seguridad adicionales para proteger al usuario de los efectos por vibraciones, como por ejemplo: Mantenimiento de la herramienta eléctrica y de los útiles,

conservar calientes las manos, organización de las secuencias de trabajo.

Acumulador

Bosch también vende herramientas eléctricas accionadas por acumulador sin acumulador. En el embalaje puede ver si un acumulador está incluido en el volumen de suministro de su herramienta eléctrica.

Carga del acumulador

► **Utilice únicamente los cargadores que se enumeran en los datos técnicos.** Solamente estos cargadores han sido especialmente adaptados a los acumuladores de iones de litio empleados en su herramienta eléctrica.

Indicación: Los acumuladores de iones de litio se entregan parcialmente cargados debido a la normativa de transporte internacional. Con el fin de obtener la plena potencia del acumulador, cargue completamente el acumulador antes de su primer uso.

Montaje del acumulador

Desplace el acumulador cargado en el alojamiento del acumulador, hasta que encastre perceptible.



Desmontaje del acumulador

Para la extracción del acumulador, presione la tecla de desenclavamiento y retire el acumulador. **No proceda con brusquedad.**

El acumulador dispone de 2 etapas de enclavamiento para evitar que se salga en el caso de un accionamiento accidental de la tecla de desenclavamiento del acumulador. Mientras la batería esté montada en la herramienta eléctrica, permanecerá retenida en su posición mediante un resorte.

Indicador del estado de carga del acumulador

Los LEDs verdes del indicador del estado de carga del acumulador indican el estado de carga del acumulador. Por motivos de seguridad, la consulta del estado de carga es solo posible con la herramienta eléctrica parada.

Presione la tecla del indicador de estado de carga  o , para indicar el estado de carga. Esto también es posible con el acumulador desmontado.

Si tras presionar la tecla del indicador de estado de carga no se enciende ningún LED, significa que el acumulador está defectuoso y debe sustituirse.

El estado de carga del acumulador también se indica en la interfaz de usuario Indicadores de estado.

Tipo de acumulador GBA 18V...



Diodo luminoso (LED)	Capacidad
Luz permanente 3 × verde	60–100 %
Luz permanente 2 × verde	30–60 %
Luz permanente 1 × verde	5–30 %
Luz intermitente 1 × verde	0–5 %

Tipo de acumulador ProCORE18V...



Diodo luminoso (LED)	Capacidad
Luz permanente 5 × verde	80–100 %
Luz permanente 4 × verde	60–80 %
Luz permanente 3 × verde	40–60 %
Luz permanente 2 × verde	20–40 %
Luz permanente 1 × verde	5–20 %
Luz intermitente 1 × verde	0–5 %

Indicaciones para el trato óptimo del acumulador

Proteja el acumulador de la humedad y del agua.

Únicamente almacene el acumulador en el margen de temperatura desde -20 °C hasta 50 °C. P.ej., no deje el acumulador en el coche en verano.

Limpie de vez en cuando las rejillas de refrigeración del acumulador con un pincel suave, limpio y seco.

Si después de una recarga, el tiempo de funcionamiento del acumulador fuese muy reducido, ello es señal de que éste está agotado y deberá sustituirse.

Observe las indicaciones referentes a la eliminación.

Montaje

- **Desmunte el acumulador antes de manipular la herramienta eléctrica (p. ej. en el mantenimiento, cambio de útil, etc.) así como al transportarla y guardarla.** En caso contrario podría accidentarse al accionar fortuitamente el interruptor de conexión/desconexión.

Colocar el módulo Bluetooth® Low Energy Module GCY 42 (accesorio)

Lea las correspondientes instrucciones de servicio respecto a las informaciones del módulo Bluetooth® Low Energy Module GCY 42.

Empuñadura adicional

- **Utilice su herramienta eléctrica sólo con la empuñadura adicional (20).**
- **Preste atención a que la empuñadura adicional esté siempre bien apretada.** De lo contrario, podría perder el control sobre la herramienta eléctrica durante el trabajo.

Girar la empuñadura adicional (ver figura A)

La empuñadura adicional (20) la puede girar a voluntad, para lograr una postura de trabajo segura y libre de fatiga.

- Gire la parte inferior de la empuñadura adicional (20) en sentido antihorario y gire la empuñadura adicional (20) a la posición deseada. Luego, vuelva a apretar de nuevo la empuñadura adicional (20) en sentido horario.

Observe que la abrazadera de la empuñadura adicional quede alojada en la ranura de la carcasa prevista para tal fin.

Selección del portabrocas y de los útiles

Para taladrar con percusión y para cincelar se precisan útiles SDS-plus, que se montan en el portabrocas SDS-plus.

Para taladrar sin percusión en madera, metal, cerámica y plástico, así como para atornillar se utilizan útiles sin vástago SDS-plus (p. ej. brocas de vástago cilíndrico). Para estos útiles se precisa un portabrocas de sujeción rápida o un portabrocas de corona dentada.

Cambio del portabrocas

Montaje/desmontaje del portabrocas de corona dentada

GBH 18V-28 C

Para poder trabajar con herramientas sin SDS-plus (p. ej. taladrar con vástago cilíndrico), debe montar un portabrocas adecuado (portabrocas de corona dentada o de sujeción rápida, accesorio).

Montaje del portabrocas con corona dentada (ver figura B)

- Atornille el vástago de inserción SDS-plus (32) en un portabrocas de corona dentada (31). Asegure el portabrocas

de corona dentada **(31)** con el tornillo de seguridad **(30)**.
Observe, que el tornillo de seguridad tiene una rosca a la izquierda.

Colocación del portabrocas con corona dentada (ver figura B)

- Limpie primero, y aplique a continuación una capa ligera de grasa al extremo del vástago de inserción.
- Inserte girando el portabrocas de corona dentada con el adaptador hasta conseguir que éste quede sujeto automáticamente.
- Tire del portabrocas de corona dentada para cerciorarse de que ha quedado correctamente sujeto.

Desmontaje del portabrocas de corona dentada

- Empuje el casquillo de enclavamiento **(5)** hacia atrás y desmonte el portabrocas de corona dentada **(31)**.

Montaje/desmontaje del portabrocas intercambiable

GBH 18V-28 CF

Retirar el portabrocas intercambiable (ver figura C)

- Tire el anillo de enclavamiento del portabrocas intercambiable **(6)** hacia detrás, sujételo en esta posición y retire el portabrocas intercambiable SDS-plus **(2)** o el portabrocas intercambiable de sujeción rápida **(1)** hacia delante.
- Proteja convenientemente el portabrocas intercambiable desmontado para evitar que se ensucie.

Montaje del portabrocas intercambiable (ver figura D)

- ▶ **Utilice solo equipamiento original específico del modelo y tenga en cuenta la cantidad de ranuras de identificación (34). Solo está autorizado el uso de portabrocas intercambiables de dos o tres ranuras de identificación.** El uso de un portabrocas intercambiable no adecuado para esta herramienta eléctrica podría provocar que el útil se cayera durante su funcionamiento.
- Limpie el portabrocas intercambiable antes de montarlo y engrase ligeramente el extremo de inserción.
- Sujete el portabrocas intercambiable SDS-plus **(2)** o el portabrocas intercambiable de sujeción rápida **(1)** con toda la mano. Deslice el portabrocas intercambiable con un movimiento giratorio sobre el alojamiento del portabrocas **(33)**, hasta que escuche claramente un sonido de encajado.
- El portabrocas intercambiable se enclava automáticamente. Tire del portabrocas intercambiable para asegurarse de que ha quedado correctamente sujeto.

Cambio de útil

La caperuza guardapolvo **(4)** evita en gran medida la penetración de polvo de perforación en el portaútiles durante el funcionamiento. Al insertar el útil, asegúrese de que la caperuza guardapolvo **(4)** no esté dañada.

- ▶ **Una caperuza guardapolvo dañada debe ser reemplazada inmediatamente. Se recomienda que este trabajo sea realizado por un servicio técnico.**

Cambio de útil (SDS-plus)

Montaje del útil SDS plus (ver figura E)

El portaútiles SDS-plus le permite cambiar el útil de forma sencilla y cómoda sin precisar para ello una herramienta.

- **GBH 18V-28 CF:** Coloque el portabrocas intercambiable SDS-plus **(2)**.
- Limpie primero y aplique a continuación una capa ligera de grasa al extremo de inserción del útil.
- Inserte girando el útil en el portaútiles de manera que éste quede sujeto automáticamente.
- Tire del útil para asegurarse de que ha quedado correctamente sujeto.

Condicionado por el sistema, el útil SDS-plus puede moverse libremente. Por ello, en la marcha en vacío se genera una excentricidad radial. Esto no tiene repercusión sobre la precisión del orificio taladrado, ya que la broca se centra por sí misma al taladrar.

Desmontaje del útil SDS-plus (ver figura F)

- Deslice el casquillo de enclavamiento **(5)** hacia detrás y saque el útil.

Cambio de útil en el portabrocas de corona dentada

GBH 18V-28 C

Colocar el útil (ver figura G)

Indicación: ¡No utilice el útil sin SDS-plus para el taladrado de percusión o el cincelado! Al taladrar con percusión o cincelar ello perjudicaría a los útiles sin SDS-plus y al portabrocas.

- Coloque un portabrocas de corona dentada **(31)**.
- Gire el portabrocas de corona dentada **(31)** para abrirlo hasta que se pueda colocar el útil. Inserte el útil.
- Inserte la llave del portabrocas **(35)** en los correspondientes taladros del portabrocas de corona dentada **(31)** y sujete el útil uniformemente.
- Gire el mando desactivador de percusión y giro **(17)** hasta la posición «Taladrar».

Retirar el útil (ver figura H)

- Gire el casquillo del portabrocas de corona dentada **(31)** con la ayuda de la llave del portabrocas **(35)** en sentido antihorario, hasta que se pueda sacar el útil.

Cambio de herramienta con portabrocas intercambiable de sujeción rápida

GBH 18V-28 CF

Colocar el útil (ver figura I)

Indicación: ¡No utilice el útil sin SDS-plus para el taladrado de percusión o el cincelado! Al taladrar con percusión o cincelar ello perjudicaría a los útiles sin SDS-plus y al portabrocas.

- Coloque el portabrocas intercambiable de sujeción rápida **(1)**.
- Sujete el anillo de sujeción **(37)** del portabrocas intercambiable de sujeción rápida. Abra el portaútiles girando el casquillo anterior **(36)**, hasta que se pueda colocar el útil. Sujete el anillo de sujeción **(37)** y gire vigorosamente

el casquillo anterior (36) en dirección de la flecha, hasta que se escuchen ruidos claros de trinquete.

- Verifique la sujeción firme del útil tirando del mismo.

Indicación: Si el portaútiles se abrió hasta el tope, al cerrar el portaútiles se puede poder escuchar un ruido de trinquete y el portaútiles no se cierra.

En este caso, gire el casquillo anterior una vez en sentido antihorario. A continuación es posible cerrar el portaútiles.

- Gire el mando desactivador de percusión y giro (17) a la posición "Taladrar".

Retirar el útil (ver figura J)

- Sujete el anillo de sujeción (37) del portabrocas intercambiable de sujeción rápida. Abra el portaútiles girando el casquillo anterior (36) en dirección de la flecha, hasta que se pueda sacar el útil.

Aspiración de polvo y virutas

El polvo de ciertos materiales como, pinturas que contengan plomo, ciertos tipos de madera y algunos minerales y metales, puede ser nocivo para la salud. El contacto y la inspiración de estos polvos pueden provocar en el usuario o en las personas circundantes reacciones alérgicas y/o enfermedades respiratorias.

Ciertos polvos como los de roble, encina y haya son considerados como cancerígenos, especialmente en combinación con los aditivos para el tratamiento de la madera (cromatos, conservantes de la madera). Los materiales que contengan amianto solamente deberán ser procesados por especialistas.

- A ser posible utilice un equipo para aspiración de polvo apropiado para el material a trabajar.
- Observe que esté bien ventilado el puesto de trabajo.
- Se recomienda una mascarilla protectora con un filtro de la clase P2.

Observe las prescripciones vigentes en su país sobre los materiales a trabajar.

- **Evite acumulaciones de polvo en el puesto de trabajo.** Los materiales en polvo se pueden inflamar fácilmente.

Dispositivo de aspiración de polvo con GDE 18V-16 (Accesorio) (ver figura K)

Para la aspiración de polvos de hormigón y piedra se necesita un dispositivo de aspiración GDE 18V-16 (accesorio). Para polvos de madera, metal y plástico así como polvos perjudiciales para la salud (p. ej. asbesto), no es adecuado este sistema de aspiración.

Funcionamiento

Puesta en marcha

- Preste atención, a que la cubierta (15) del módulo Bluetooth™ Low Energy Module GCY 42 esté cerrada durante el servicio. Así evita la entrada de polvo.

Ajuste del modo de operación

Con el mando desactivador de percusión y giro (17) puede ajustar el modo de operación de la herramienta eléctrica.

- Para cambiar el modo de operación, presione la tecla de desenclavamiento (16) y gire el mando desactivador de percusión y giro (17) a la posición deseada, hasta que encaje de forma audible.

Indicación: ¡Modifique el modo de operación solamente con la herramienta desconectada! En caso contrario podría dañarse la herramienta eléctrica.



Posición para **Taladrar con percusión** en hormigón o piedra



Posición para **Taladrar** sin percusión en madera, metal, cerámica y plástico así como para **Atornillar**



Posición **Vario-Lock** para ajustar la posición del cincel

En esta posición, el mando desactivador de percusión y giro (17) no encaja.



Posición para **Cincelar**

Ajuste del sentido de giro

Con el selector de sentido de giro (10) puede modificar el sentido de giro de la herramienta eléctrica. Sin embargo, esto no es posible con el interruptor de conexión/desconexión (12) presionado.

- **Accione el selector de sentido de giro (10) sólo con la herramienta eléctrica en reposo.**

Al taladrar con o sin percusión, y al cincelar, ajuste siempre el sentido de giro a derechas.

- **Giro a la derecha:** Para taladrar y enroscar tornillos, presione el selector de sentido de giro (10) hacia la izquierda hasta el tope.
- **Giro a la izquierda:** Para soltar o desenroscar tornillos y tuercas presione el selector de sentido de giro (10) hacia la derecha, hasta el tope.

Indicación: si el conmutador del sentido de giro está en la posición central, el interruptor de conexión/desconexión está bloqueado.

Conexión/desconexión

- Para **conectar** la herramienta eléctrica, presione el interruptor de conexión/desconexión (12).

La luz de trabajo (18) se enciende con el interruptor de conexión/desconexión (12) leve o totalmente oprimido y posibilita la iluminación de la zona de trabajo con condiciones de luz desfavorables.

Al conectar por primera vez la herramienta eléctrica puede que la puesta en marcha se realice con cierto retardo, ya que debe autoconfigurarse primero el sistema electrónico del aparato.

A bajas temperaturas la herramienta eléctrica deberá funcionar primero durante cierto tiempo hasta que alcance su pleno rendimiento de percusión/impacto.

- Para **desconectar** la herramienta eléctrica, suelte el interruptor de conexión/desconexión **(12)**.

Ajuste de las revoluciones/frecuencia de percusión

Puede regular en forma continua el número de revoluciones/la frecuencia de percusión de la herramienta eléctrica conectada, según la presión ejercida sobre el interruptor de conexión/desconexión **(12)**.

Una ligera presión en el interruptor de conexión/desconexión **(12)** causa bajo número de revoluciones/frecuencia de percusión. Aumentando paulatinamente la presión se van aumentando en igual medida el número de revoluciones/la frecuencia de percusión.

También puede regular el número de revoluciones en la interfaz de usuario o utilizando la aplicación del teléfono inteligente.

Indicadores de estado

Indicador del estado de carga del acumulador (interfaz de usuario) (22)	Significado/causa	Solución
---	-------------------	----------

verde (2 hasta 5 barras)	Acumulador cargado	–
amarillo (1 barra)	Acumulador casi vacío	Acumulador, sustituir o cargar pronto
rojo (1 barra)	Acumulador vacío	Acumulador, sustituir o cargar

Indicador de estado de herramienta eléctrica (29)	Significado/causa	Solución
---	-------------------	----------

Verde	Estado OK	–
Amarillo	Se ha alcanzado la temperatura crítica o la batería está casi agotada	Dejar enfriar la herramienta eléctrica o sustituir o cargar la batería
Rojo	La herramienta eléctrica está sobrecalentada o la batería está agotada	Dejar enfriar la herramienta eléctrica o sustituir o cargar la batería
Rojo	El motor está bloqueado, la batería demasiado débil	Cargar la batería o utilizar el tipo de batería recomendado
	Errores generales	<ul style="list-style-type: none"> – Desconectar y conectar de nuevo la herramienta eléctrica o retirar y colocar de nuevo la batería Si persiste la avería: <ul style="list-style-type: none"> – Enviar la herramienta eléctrica al servicio de atención al cliente
Rojo parpadeante	La desconexión rápida se ha activado	Desconectar y conectar de nuevo la herramienta eléctrica
Azul parpadeante	Herramienta eléctrica conectada a través de Bluetooth® con el aparato final móvil o la configuración se transfiere	–

Símbolo de teléfono inteligente (28)	Significado/causa	Solución
--------------------------------------	-------------------	----------

Blanco	Informaciones importantes disponibles (p. ej. advertencia de temperatura)	Leer el mensaje en el teléfono inteligente
--------	---	--

Modificación de la posición para cincelar (Vario-Lock)

Puede bloquear el cincel en **40** posiciones. Ello le permite adoptar en cada caso una posición de trabajo óptima.

- Monte el cincel en el portaútiles.
- Gire el mando desactivador de percusión y giro **(17)** hasta la posición «Vario-Lock».
- Gire el portaútiles hasta conseguir la posición del cincel deseada.
- Gire el mando desactivador de percusión y giro **(17)** a la posición "Cincelar". El portaherramientas queda bloqueado.
- Para cincelar ajuste el sentido de giro a derechas.

Interfaz del usuario (ver figura L)

La interfaz de usuario **(8)** sirve para la selección del modo de trabajo así como para la indicación del estado de la herramienta eléctrica.

Seleccionar el modo de trabajo

Presione varias veces la tecla **(26)** para seleccionar el modo de trabajo, hasta que se ilumine el modo de trabajo deseado.

Indicación: En el modo de trabajo **Favorite**, las funciones se configuran utilizando la aplicación del teléfono inteligente, en el modo de trabajo **Auto** y **Soft**, las funciones están pre-configuradas.

Indicador de modo de trabajo (25)	Funciones
Auto Símbolo de potencia máxima (27) iluminado	En el modo de trabajo Auto , la herramienta eléctrica alcanza la máxima potencia con máxima velocidad de arranque.
Favorite Símbolo de configuración de revoluciones mediante teléfono inteligente (23) iluminado	En el modo de trabajo Favorite , la potencia y la velocidad de arranque de la herramienta eléctrica pueden configurarse individualmente a través de la aplicación del teléfono inteligente.
Soft Símbolo de potencia reducida (24) iluminado	En el modo de trabajo Soft , la potencia y la velocidad de arranque de la herramienta eléctrica están reducidas.

Funciones de conectividad

Requisitos del sistema para utilizar la aplicación App

Requisitos del sistema

Aparato final móvil (tablet, teléfono inteligente) _____ Android 6.0 (y superior)
iOS 11 (y superior)

Instalación y configuración de la aplicación App

Para utilizar las funciones de conectividad, primero hay que instalar la aplicación App – específica para el dispositivo final.

- Descarguese la App a través de un correspondiente App-Store (Apple App Store, Google Play Store).

Indicación: Se requiere una cuenta de usuario en un AppStore correspondiente.

Nombre de la App	iOS	Android
Bosch Toolbox		

- A continuación, seleccione en la aplicación App el subpartado **My Tools** o **Connectivity**.
- El display de su aparato final móvil indica todos los pasos siguientes para la conexión de la herramienta eléctrica con el aparato final.

En combinación con el módulo *Bluetooth*® Low Energy Module **GCY 42** están a disposición las siguientes funciones de conectividad con la aplicación Bosch Toolbox-App para la herramienta eléctrica:

- Registro
- Personalización del modo de trabajo **Favorite** (rendimiento y comportamiento)
- Ajustes de la herramienta (p. ej. tiempo de funcionamiento de la aspiración de polvo, parámetros de la luz de trabajo)

- Comprobación de estado, emisión de mensaje de advertencia
- Información general
- Administración

Lea las correspondientes instrucciones de servicio respecto a las informaciones del módulo *Bluetooth*® Low Energy Module **GCY 42**.

El símbolo del teléfono inteligente **(28)** está iluminado, si la herramienta eléctrica envía una información (p. ej. advertencia de temperatura) a un aparato final a través de la tecnología de radiocomunicación inalámbrica *Bluetooth*®.

Desactivar la función de conectividad

- ▶ **La herramienta eléctrica con el módulo *Bluetooth*® Low Energy Module montado está equipado con una radiointerfaz. Observar las limitaciones locales de servicio, p. ej. en aviones o hospitales.**

Indicación: la cubierta **(15)** sólo puede cerrarse de forma segura, si el módulo *Bluetooth*® Low Energy Module y la pila en forma de botón se encuentran en la herramienta eléctrica.

- Para **desactivar** el módulo *Bluetooth*® Low Energy Module, de vuelta la pila en forma de botón o coloque un aislamiento entre la pila en forma de botón y el módulo *Bluetooth*® Low Energy Module.
- Cierre la cubierta **(15)**, para que no penetre suciedad.

Instrucciones de trabajo

Ajustar la profundidad de taladrar (ver figura M)

Con el tope de profundidad **(21)** se puede fijar la profundidad de taladrado **X** deseada.

- Presione la tecla para el ajuste del tope de profundidad **(19)** y coloque el tope de profundidad en la empuñadura adicional **(20)**. La acanaladura en el tope de profundidad **(21)** debe señalar hacia abajo.
- Desplace el útil SDS-plus hasta el tope en el portaútiles SDS-plus **(3)**. En caso contrario, el movimiento del útil

SDS-plus puede conducir a un ajuste incorrecto de la profundidad de perforación.

- Extraiga el tope de profundidad, hasta que la distancia entre la punta de la broca y la punta del tope de profundidad corresponda a la profundidad de taladrado **X** deseada.

Embrague limitador de par

- ▶ **En caso de engancharse o bloquearse el útil se desacopla el husillo de la unidad de accionamiento. Debido a las fuerzas generadas en ello, siempre sostenga firmemente la herramienta eléctrica con ambas manos y tome una posición firme.**
- ▶ **Desconecte la herramienta eléctrica y suelte el útil, si se bloquea la herramienta eléctrica. Si la herramienta eléctrica se conecta estando bloqueado el útil de taladrar se producen unos pares de reacción muy elevados.**

Desconexión rápida (Kickback Control)



La desconexión rápida (KickBack Control) ofrece un mejor control sobre la herramienta eléctrica y aumenta así la protección del usuario, en comparación a las herramientas eléctricas sin KickBack Control. Si la herramienta eléctrica gira de forma repentina e imprevisible alrededor del eje de la broca, la herramienta se desconecta, el indicador de parada rápida se ilumina en color rojo y la luz de trabajo (18) parpadea. Con la desconexión rápida activada, el indicador de estado (29) parpadea en color rojo.

- Para la **nueva puesta en servicio** suelte el interruptor de conexión/desconexión (12) y acciónelo de nuevo.

Amortiguador de vibraciones



La amortiguación de vibraciones integrada reduce las vibraciones que se producen.

- ▶ **No siga utilizando la herramienta eléctrica si estuviese dañado el elemento amortiguador.**

Montaje de las puntas de atornillar (ver figura N)

- ▶ **Solamente aplique la herramienta eléctrica desconectada contra la tuerca o tornillo.** Los útiles en rotación pueden resbalar.

Para la utilización de puntas de atornillar necesita un soporte universal (38) con vástago de inserción SDS-plus (accesorio).

- Limpie primero, y aplique a continuación una capa ligera de grasa al extremo del vástago de inserción.
- Inserte girando el soporte universal en el portaútiles hasta conseguir que éste quede sujeto automáticamente.
- Tire del soporte universal para asegurarse de que ha quedado correctamente sujeto.
- Inserte una punta de atornillar en el soporte universal. Únicamente utilice puntas de atornillar que ajusten correctamente en la cabeza del tornillo.

- Para retirar el soporte universal, empuje el casquillo de enclavamiento (5) hacia atrás y retire el soporte universal (38) del portaútiles.

Suspensión de la herramienta eléctrica (ver figura O)

Con el gancho de suspensión (13) puede fijar la herramienta eléctrica en un dispositivo de suspensión adecuado.

- Presione brevemente el gancho de suspensión (13) en la dirección de la empuñadura (11), para liberar la retención. El gancho de suspensión se despliega automáticamente hacia atrás.
- Gira el gancho de suspensión hacia un lado.
- Compruebe que el gancho de suspensión (13) no esté dañado o deformado.
No utilice el gancho de suspensión (13), si está dañado, deformado o ya no está firmemente afirmado a la herramienta eléctrica.
- Cuelgue la herramienta eléctrica con el gancho de suspensión (13) en un dispositivo de suspensión estable. Para evitar daños o lesiones, no instale el dispositivo de suspensión sobre pasillos o zonas de trabajo contiguas. El gancho de suspensión está destinado exclusivamente para suspender la herramienta eléctrica, incluidos los accesorios montados.
- Gire el gancho de suspensión (13) hacia atrás y desplácelo con una ligera presión hacia delante y hacia abajo, hasta la posición de enclavamiento, cuando trabaje con la herramienta eléctrica.

- ▶ **Nunca utilice el gancho de suspensión (13) como equipamiento anticaídas .
Nunca fije el equipamiento anticaídas al gancho de suspensión.**

Sujeción del equipamiento anticaídas (ver figura P)

Indicación: para asegurar la herramienta eléctrica contra la caída, debe utilizarse un equipamiento anticaídas (40) adecuado al peso del sistema. La longitud máxima admisible del equipamiento anticaídas es de **1,8 m**. Observe imprescindiblemente el margen de fijación admisible (39) en la herramienta eléctrica.

Utilice preferentemente una eslinga plana fijada con un punto de anclaje o un equipamiento anticaídas con un amortiguador como equipamiento anticaídas.

Al fijar el equipamiento anticaídas (40), observe imprescindiblemente las instrucciones de servicio del mismo.

- ▶ **Es imprescindible que el lado opuesto del equipamiento anticaídas se fije en una estructura estable (p. ej. un edificio o un andamio) y nunca en el propio usuario. El equipamiento anticaídas debe poder moverse libremente y sólo debe fijarse en el punto de anclaje fijo (41) y en la zona de fijación permitida (39) en la herramienta eléctrica.
Seleccione el punto de anclaje fijo (41) de tal modo que, en caso de caída, la herramienta eléctrica pueda caer libremente en el sistema anticaídas sin envolver o poner en peligro al usuario.
Nunca utilice el gancho de suspensión (13) como equipamiento anticaídas.**

Nunca fije el equipamiento anticaídas al gancho de suspensión.

No utilice nunca el equipamiento anticaídas en la herramienta eléctrica con aspiradores GDE 18V-16 o GDE 16 Plus montados.

Mantenimiento y servicio

Mantenimiento y limpieza

- ▶ **Desmonte el acumulador antes de manipular la herramienta eléctrica (p. ej. en el mantenimiento, cambio de útil, etc.) así como al transportarla y guardarla.** En caso contrario podría accidentarse al accionar fortuitamente el interruptor de conexión/desconexión.
- ▶ **Mantenga limpia la herramienta eléctrica y las rejillas de refrigeración para trabajar con eficacia y seguridad.**
- ▶ **Una caperuza guardapolvo dañada debe ser reemplazada inmediatamente. Se recomienda que este trabajo sea realizado por un servicio técnico.**
 - Limpie el portaútiles (3) tras cada uso.

Servicio técnico y atención al cliente

El servicio técnico le asesorará en las consultas que pueda Ud. tener sobre la reparación y mantenimiento de su producto, así como sobre piezas de recambio. Las representaciones gráficas tridimensionales e informaciones de repuestos se encuentran también bajo: www.bosch-pt.com

El equipo asesor de aplicaciones de Bosch le ayuda gustosamente en caso de preguntas sobre nuestros productos y sus accesorios.

Para cualquier consulta o pedido de piezas de repuesto es imprescindible indicar el nº de artículo de 10 dígitos que figura en la placa de características del producto.

España

Robert Bosch España S.L.U.
Departamento de ventas Herramientas Eléctricas
C/Hermanos García Noblejas, 19
28037 Madrid

Para efectuar su pedido online de recambios o pedir la recogida para la reparación de su máquina, entre en la página www.herramientasbosch.net.

Tel. Asesoramiento al cliente: 902 531 553

Fax: 902 531554

Direcciones de servicio adicionales se encuentran bajo:

www.bosch-pt.com/serviceaddresses

Transporte

Los acumuladores de iones de litio recomendados están sujetos a los requerimientos de la ley de mercancías peligrosas. Los acumuladores pueden ser transportados por carretera por el usuario sin más imposiciones.

En el envío por terceros (p.ej., transporte aéreo o por agencia de transportes) deberán considerarse las exigencias especiales en cuanto a su embalaje e identificación. En este ca-

so deberá recurrirse a los servicios de un experto en mercancías peligrosas al preparar la pieza para su envío.

Únicamente envíe acumuladores si su carcasa no está dañada. Si los contactos no van protegidos cúbralos con cinta adhesiva y embale el acumulador de manera que éste no se pueda mover dentro del embalaje. Observe también las prescripciones adicionales que pudieran existir al respecto en su país.

Eliminación



Las herramientas eléctricas, acumuladores, accesorios y embalajes deberán someterse a un proceso de recuperación que respete el medio ambiente.



¡No arroje las herramientas eléctricas, acumuladores o pilas a la basura!

Sólo para los países de la UE:

De acuerdo con la directiva europea 2012/19/UE sobre aparatos eléctricos y electrónicos de desecho y su realización en la legislación nacional y la directiva europea 2006/66/CE, las herramientas eléctricas que ya no son aptas para su uso y respectivamente los acumuladores/las pilas defectuosos o vacíos deberán ser recogidos por separado y reciclados de manera respetuosa con el medio ambiente.

En el caso de una eliminación inadecuada, los aparatos eléctricos y electrónicos pueden tener efectos nocivos para el medio ambiente y la salud humana debido a la posible presencia de sustancias peligrosas.

Acumuladores/pilas:

Iones de Litio:

Por favor, observe las indicaciones en el apartado Transporte (ver "Transporte", Página 54).

NOM

El símbolo es solamente válido, si también se encuentra sobre la placa de características del producto/fabricado.

Informaciones adicionales para México

La operación de este equipo está sujeta a las siguientes dos condiciones

1. Es posible que este equipo o dispositivo no cause interferencia perjudicial.
2. Este equipo o dispositivo debe aceptar cualquier interferencia. Incluyendo la que pueda causar su operación no deseada.

Português

Instruções de segurança

Instruções gerais de segurança para ferramentas eléctricas

AVISO

Devem ser lidas todas as indicações de segurança,

instruções, ilustrações e especificações desta ferramenta eléctrica. O desrespeito das instruções apresentadas abaixo poderá resultar em choque eléctrico, incêndio e/ou ferimentos graves.

Guarde bem todas as advertências e instruções para futura referência.

O termo "ferramenta eléctrica" utilizado a seguir nas indicações de advertência, refere-se a ferramentas eléctricas operadas com corrente de rede (com cabo de rede) e a ferramentas eléctricas operadas com acumulador (sem cabo de rede).

Segurança da área de trabalho

- ▶ **Mantenha a sua área de trabalho sempre limpa e bem iluminada.** Desordem ou áreas de trabalho insuficientemente iluminadas podem levar a acidentes.
- ▶ **Não trabalhar com a ferramenta eléctrica em áreas com risco de explosão, nas quais se encontrem líquidos, gases ou pós inflamáveis.** Ferramentas eléctricas produzem faíscas, que podem inflamar pós ou vapores.
- ▶ **Manter crianças e outras pessoas afastadas da ferramenta eléctrica durante a utilização.** No caso de distração é possível que perca o controlo sobre o aparelho.

Segurança eléctrica

- ▶ **A ficha de conexão da ferramenta eléctrica deve caber na tomada. A ficha não deve ser modificada de maneira alguma. Não utilizar uma ficha de adaptação junto com ferramentas eléctricas protegidas por ligação à terra.** Fichas não modificadas e tomadas apropriadas reduzem o risco de um choque eléctrico.
- ▶ **Evitar que o corpo possa entrar em contacto com superfícies ligadas à terra, como tubos, aquecimentos, fogões e frigoríficos.** Há um risco elevado devido a choque eléctrico, se o corpo estiver ligado à terra.
- ▶ **Manter o aparelho afastado de chuva ou humidade.** A infiltração de água numa ferramenta eléctrica aumenta o risco de choque eléctrico.
- ▶ **Não deverá utilizar o cabo para outras finalidades. Nunca utilizar o cabo para transportar a ferramenta eléctrica, para pendurá-la, nem para puxar a ficha da tomada. Manter o cabo afastado do calor, do óleo, de arestas afiadas ou de peças em movimento.** Cabos danificados ou emaranhados aumentam o risco de um choque eléctrico.

- ▶ **Se trabalhar com uma ferramenta eléctrica ao ar livre, só deverá utilizar cabos de extensão apropriados para áreas exteriores.** A utilização de um cabo de extensão apropriado para áreas exteriores reduz o risco de um choque eléctrico.
- ▶ **Se não for possível evitar o funcionamento da ferramenta eléctrica em áreas húmidas, deverá ser utilizado um disjuntor de corrente de avaria.** A utilização de um disjuntor de corrente de avaria reduz o risco de um choque eléctrico.

Segurança de pessoas

- ▶ **Esteja atento, observe o que está a fazer e tenha prudência ao trabalhar com a ferramenta eléctrica. Não utilizar uma ferramenta eléctrica quando estiver fatigado ou sob a influência de drogas, álcool ou medicamentos.** Um momento de descuido ao utilizar a ferramenta eléctrica, pode levar a lesões graves.
- ▶ **Utilizar equipamento de protecção individual. Utilizar sempre óculos de protecção.** A utilização de equipamento de protecção pessoal, como máscara de protecção contra pó, sapatos de segurança antiderrapantes, capacete de segurança ou protecção auricular, de acordo com o tipo e aplicação da ferramenta eléctrica, reduz o risco de lesões.
- ▶ **Evitar uma colocação em funcionamento involuntária. Assegure-se de que a ferramenta eléctrica esteja desligada, antes de conectá-la à alimentação de rede e/ou ao acumulador, antes de levantá-la ou de transportá-la.** Se tiver o dedo no interruptor ao transportar a ferramenta eléctrica ou se o aparelho for conectado à alimentação de rede enquanto estiver ligado, poderão ocorrer acidentes.
- ▶ **Remover ferramentas de ajuste ou chaves de boca antes de ligar a ferramenta eléctrica.** Uma ferramenta ou chave que se encontre numa parte do aparelho em movimento pode levar a lesões.
- ▶ **Evite uma posição anormal. Mantenha uma posição firme e mantenha sempre o equilíbrio.** Desta forma é mais fácil controlar a ferramenta eléctrica em situações inesperadas.
- ▶ **Usar roupa apropriada. Não usar roupa larga nem jóias. Mantenha os cabelos e roupas afastados de peças em movimento.** Roupas frouxas, cabelos longos ou jóias podem ser agarrados por peças em movimento.
- ▶ **Se for possível montar dispositivos de aspiração ou de recolha, assegure-se de que estejam conectados e utilizados correctamente.** A utilização de uma aspiração de pó pode reduzir o perigo devido ao pó.
- ▶ **Não deixe que a familiaridade resultante de uma utilização frequente de ferramentas permita que você se torne complacente e ignore os princípios de segurança da ferramenta.** Uma acção descuidada pode causar ferimentos graves numa fracção de segundo.

Utilização e manuseio cuidadoso de ferramentas eléctricas

- ▶ **Não sobrecarregue a ferramenta eléctrica. Utilize a ferramenta eléctrica apropriada para o seu trabalho.** É melhor e mais seguro trabalhar com a ferramenta eléctrica apropriada na área de potência indicada.
- ▶ **Não utilizar uma ferramenta eléctrica com um interruptor defeituoso.** Uma ferramenta eléctrica que não pode mais ser ligada nem desligada, é perigosa e deve ser reparada.
- ▶ **Puxar a ficha da tomada e/ou remover o acumulador, se amovível, antes de executar ajustes na ferramenta eléctrica, de substituir acessórios ou de guardar as ferramentas eléctricas.** Esta medida de segurança evita o arranque involuntário da ferramenta eléctrica.
- ▶ **Guardar ferramentas eléctricas não utilizadas fora do alcance de crianças e não permitir que as pessoas que não estejam familiarizadas com o aparelho ou que não tenham lido estas instruções utilizem o aparelho.** Ferramentas eléctricas são perigosas se forem utilizadas por pessoas inexperientes.
- ▶ **Tratar a ferramenta eléctrica e os acessórios com cuidado. Controlar se as partes móveis do aparelho funcionam perfeitamente e não emperram, e se há peças quebradas ou danificadas que possam prejudicar o funcionamento da ferramenta eléctrica. Permitir que peças danificadas sejam reparadas antes da utilização.** Muitos acidentes têm como causa, a manutenção insuficiente de ferramentas eléctricas.
- ▶ **Manter as ferramentas de corte afiadas e limpas.** Ferramentas de corte cuidadosamente tratadas e com cantos de corte afiados emperram com menos frequência e podem ser conduzidas com maior facilidade.
- ▶ **Utilizar a ferramenta eléctrica, acessórios, ferramentas de aplicação, etc. conforme estas instruções. Considerar as condições de trabalho e a tarefa a ser executada.** A utilização de ferramentas eléctricas para outras tarefas a não ser as aplicações previstas, pode levar a situações perigosas.
- ▶ **Mantenha os punhos e as superfícies de agarrar secas, limpas e livres de óleo e massa consistente.** Punhos e superfícies de agarrar escorregadias não permitem o manuseio e controle seguros da ferramenta em situações inesperadas.

Manuseio e utilização cuidadosos de ferramentas com acumuladores

- ▶ **Só carregar acumuladores em carregadores recomendados pelo fabricante.** Há perigo de incêndio se um carregador apropriado para um certo tipo de acumuladores for utilizado para carregar acumuladores de outros tipos.
- ▶ **Só utilizar ferramentas eléctricas com os acumuladores apropriados.** A utilização de outros acumuladores pode levar a lesões e perigo de incêndio.
- ▶ **Manter o acumulador que não está sendo utilizado afastado de cliques, moedas, chaves, parafusos ou**

outros pequenos objectos metálicos que possam causar um curto-circuito dos contactos. Um curto-circuito entre os contactos do acumulador pode ter como consequência queimaduras ou fogo.

- ▶ **No caso de aplicação incorrecta pode vaziar líquido do acumulador. Evitar o contacto. No caso de um contacto accidental, deverá enxaguar com água. Se o líquido entrar em contacto com os olhos, também deverá consultar um médico.** Líquido que escapa do acumulador pode levar a irritações da pele ou a queimaduras.
- ▶ **Não use um acumulador ou uma ferramenta danificada ou modificada.** Os acumuladores danificados ou modificados exibem um comportamento imprevisível podendo causar incêndio, explosão ou risco de lesão.
- ▶ **Não exponha o acumulador ou a ferramenta ao fogo ou temperatura excessiva.** A exposição ao fogo ou a temperaturas acima de 130 °C pode causar explosão.
- ▶ **Siga todas as instruções de carregamento e não carregue o acumulador ou a ferramenta fora da faixa de temperatura especificada no manual de instruções.** Carregar indevidamente ou em temperaturas fora da faixa especificada pode danificar o acumulador e aumentar o risco de incêndio.

Serviço

- ▶ **Só permita que o seu aparelho seja reparado por pessoal especializado e qualificado e só com peças de reposição originais.** Desta forma é assegurado o funcionamento seguro do aparelho.
- ▶ **Nunca tente reparar acumuladores danificados.** A reparação de acumuladores deve ser realizada apenas pelo fabricante ou agentes de assistência autorizados.

Instruções de segurança para martelos

Instruções de segurança para todas as operações

- ▶ **Use protetores auditivos.** A exposição ao ruído pode provocar a perda da audição.
- ▶ **Use o(s) punho(s) auxiliar(es), caso seja(m) fornecido(s) com a ferramenta.** A perda de controlo pode resultar em ferimentos pessoais.
- ▶ **Segure a ferramenta eléctrica nas superfícies de agarrar isoladas, ao executar uma operação onde acessórios de corte ou os parafusos possam entrar em contacto com cabos escondidos.** Se o acessório de corte e os parafusos entrarem em contacto com um fio "sob tensão", as partes metálicas expostas da ferramenta eléctrica ficam "sob tensão" e podem produzir um choque eléctrico.

Instruções de segurança ao usar brocas longas com martelos perfuradores

- ▶ **Comece sempre a perfurar a baixa velocidade e com a ponta da broca em contacto com a peça de trabalho.** A velocidades mais altas, a broca pode dobrar-se ao rodar livremente sem entrar em contacto com a peça de trabalho, causando ferimento pessoal.

- ▶ **Aplique pressão apenas em linha direta com a broca e não aplique pressão excessiva.** As brocas podem dobrar-se, causando rutura ou perda de controlo, ou mesmo ferimento pessoal.

Instruções de segurança adicionais

- ▶ **Utilizar detetores apropriados, para encontrar cabos escondidos, ou consulte a companhia elétrica local.** O contacto com cabos elétricos pode provocar fogo e choques elétricos. Danos em tubos de gás podem levar à explosão. A infiltração num cano de água provoca danos materiais.
- ▶ **Esperre que a ferramenta elétrica pare completamente, antes de depositá-la.** A ferramenta de aplicação pode emperrar e levar à perda de controlo sobre a ferramenta elétrica.
- ▶ **Fixar a peça a ser trabalhada.** Uma peça a ser trabalhada fixa com dispositivos de aperto ou com torno de bancada está mais firme do que segurada com a mão.
- ▶ **Em caso de danos e de utilização incorreta da bateria, podem escapar vapores. A bateria pode incendiar-se ou explodir.** Areje o espaço e procure assistência médica no caso de apresentar queixas. É possível que os vapores irrite as vias respiratórias.
- ▶ **Não abrir o acumulador.** Há risco de um curto-circuito.
- ▶ **Os objetos afiados como, p. ex., pregos ou chaves de fendas, assim como o efeito de forças externas podem danificar o acumulador.** Podem causar um curto-circuito interno e o acumulador pode ficar queimado, deitar fumo, explodir ou sobreaquecer.
- ▶ **Utilize a bateria apenas em produtos do fabricante.** Só assim é que a bateria é protegida contra sobrecarga perigosa.



Proteger a bateria contra calor, p. ex. também contra uma permanente radiação solar, fogo, sujidade, água e humidade. Há risco de explosão ou de um curto-circuito.



- ▶ **Logo a seguir à operação não toque nos acessórios ou em peças da carcaça adjacentes.** Estes podem ficar muito quentes durante a operação e causar queimaduras.
- ▶ **O acessório pode bloquear durante a perfuração. Durante o trabalho, providencie uma estabilidade segura e segure o aparelho com as duas mãos.** Caso contrário poderá perder o controlo sobre a ferramenta elétrica.
- ▶ **Tenha cuidado nos trabalhos de demolição com o cinzel.** Fragmentos do material de demolição podem ferir pessoas à volta ou a própria pessoa.
- ▶ **Durante o trabalho, segure a ferramenta elétrica com as duas mãos e providencie uma estabilidade segura.** A ferramenta elétrica é conduzida com maior segurança com ambas as mãos.
- ▶ **Cuidado! A utilização da ferramenta elétrica com Bluetooth® pode dar origem a avarias noutros aparelhos e instalações, aviões e dispositivos médicos (p. ex. pacemakers, aparelhos auditivos). Do mesmo**

modo, não é possível excluir totalmente danos para pessoas e animais que se encontrem nas proximidades imediatas. Não utilize a ferramenta elétrica com Bluetooth® na proximidade de dispositivos médicos, postos de abastecimento de combustível, instalações químicas, áreas com perigo de explosão e zonas de demolição. Não utilize a ferramenta elétrica com Bluetooth® em aviões. Evite a operação prolongada em contacto direto com o corpo.

A marca nominativa Bluetooth® tal como o símbolo (logótipo), são marcas registadas e propriedade da Bluetooth SIG, Inc. Qualquer utilização desta marca nominativa/deste símbolo por parte da Robert Bosch Power Tools GmbH possui a devida autorização.

Descrição do produto e do serviço



Leia todas as instruções de segurança e instruções. A inobservância das instruções de segurança e das instruções pode causar choque elétrico, incêndio e/ou ferimentos graves.

Respeite as figuras na parte da frente do manual de instruções.

Utilização adequada

A ferramenta elétrica é destinada para furar com martelo em betão, tijolos e pedras, assim como para cinzelar. Também é apropriada para furar sem impacto em madeira, metal, cerâmica e plástico. As ferramentas elétricas com regulação eletrónica e rotação à direita/esquerda também são apropriadas para aparafusar.

Os dados e as definições da ferramenta elétrica podem ser transmitidos entre ferramenta e o aparelho terminal móvel através do Bluetooth® Low Energy Module **GCY 42** via tecnologia de radiotransmissão Bluetooth®.

Componentes ilustrados

A numeração dos componentes ilustrados refere-se à apresentação da ferramenta elétrica na página de esquemas.

- (1) Mandril de substituição de aperto rápido (**GBH 18V-28 CF**)
- (2) Mandril de substituição SDS plus (**GBH 18V-28 CF**)
- (3) Encabadouro SDS plus
- (4) Capa de proteção contra pó
- (5) Bucha de travamento
- (6) Anel de travamento do mandril de substituição (**GBH 18V-28 CF**)
- (7) Amortecimento das vibrações
- (8) Interface de utilizador
- (9) Tecla de desbloqueio da bateria^{a)}
- (10) Comutador do sentido de rotação
- (11) Punho (superfície do punho isolada)

- (12) Interruptor de ligar/desligar
- (13) Gancho para pendurar
- (14) Bateria^{a)}
- (15) Cobertura Bluetooth
- (16) Tecla de desbloqueio para interruptor de bloqueio de rotação/impacto
- (17) Interruptor de bloqueio de rotação/impacto
- (18) Luz de trabalho
- (19) Tecla para ajuste do batente de profundidade
- (20) Punho adicional (superfície do punho isolada)
- (21) Batente de profundidade
- (22) Indicador do nível de carga da bateria (interface de utilizador)
- (23) Símbolo configuração das rotações através da aplicação do smartphone (interface de utilizador)
- (24) Símbolo potência reduzida (interface de utilizador)
- (25) Indicação dos modos de trabalho (interface de utilizador)
- (26) Tecla para seleção do modo de trabalho (interface de utilizador)
- (27) Símbolo potência máxima (interface de utilizador)
- (28) Símbolo de smartphone (interface de utilizador)
- (29) Indicação de estado da ferramenta elétrica (interface de utilizador)
- (30) Parafuso de segurança para bucha de coroa dentada (**GBH 18V-28 C**)^{a)}
- (31) Bucha de coroa dentada (**GBH 18V-28 C**)^{a)}
- (32) Encabadouro SDS plus para bucha (**GBH 18V-28 C**)^{a)}
- (33) Encaixe da bucha (**GBH 18V-28 CF**)
- (34) Ranhuras características
- (35) Chave de buchas (**GBH 18V-28 C**)
- (36) Bucha dianteira do mandril de substituição de aperto rápido (**GBH 18V-28 CF**)
- (37) Anel de fixação do mandril de substituição de aperto rápido (**GBH 18V-28 CF**)
- (38) Suporte universal com encabadouro SDS plus^{a)}
- (39) Área de fixação do equipamento de proteção contra queda na ferramenta elétrica
- (40) Equipamento de proteção contra queda^{b)}
- (41) Ponto de ancoragem fixo do equipamento de proteção contra queda^{b)}
- a) **Acessórios apresentados ou descritos não pertencem ao volume de fornecimento padrão. Todos os acessórios encontram-se no nosso programa de acessórios.**
- b) **Os acessórios apresentados ou descritos não pertencem ao volume de fornecimento, nem ao programa de acessórios Bosch.**

Dados técnicos

Martelo perfurador sem fio		GBH 18V-28 C	GBH 18V-28 CF
Número de produto		3 611 J20 0..	3 611 J21 0..
Controlo das rotações		●	●
Bloqueio de rotação		●	●
Rotação à direita/esquerda		●	●
Bucha substituível		-	●
Tensão nominal	V=	18	18
N.º de impactos ^{A)}	i.p.m.	0-4220	0-4220
Intensidade de impacto individual conforme EPTA-Procedure 05:2016	J	3,3	3,3
Número de rotações em vazio ^{A)}			
- Rotação à direita	r.p.m.	0-950	0-950
- Rotação à esquerda	r.p.m.	0-950	0-950
Encabadouro da ferramenta		SDS plus	SDS plus
Diâmetro da gola do veio	mm	50	50
Diâmetro máx. de perfuração:			
- Betão	mm	28	28
- Alvenaria (com broca de coroa oca)	mm	82	82
- Aço	mm	13	13
- Madeira	mm	30	30
Peso sem bateria	kg	3,3	3,4

Martelo perfurador sem fio		GBH 18V-28 C	GBH 18V-28 CF
Peso conforme EPTA-Procedure 01:2014	kg	3,7–4,7	3,8–4,8
Comprimento	mm	349	378
Altura	mm	225	225
Largura	mm	92	92
Temperatura ambiente recomendada durante o carregamento	°C	0 ... +35	0 ... +35
Temperatura ambiente admissível em funcionamento ^{B)} e durante o armazenamento	°C	-15 ... +50	-15 ... +50
Baterias compatíveis		GBA 18V... ProCORE18V...	GBA 18V... ProCORE18V...
Baterias recomendadas		GBA 18V... ≥ 5,0 Ah ProCORE18V... ≥ 4,0 Ah	GBA 18V... ≥ 5,0 Ah ProCORE18V... ≥ 4,0 Ah
Carregadores recomendados		GAL 18... GAX 18... GAL 36...	GAL 18... GAX 18... GAL 36...

A) Medido a 20–25 °C com bateria **ProCORE18V 4.0Ah**.

B) Potência limitada com temperaturas <0 °C

Os valores podem variar em função do produto e estar sujeitos a condições de aplicação e do meio ambiente. Para mais informações consulte www.bosch-professional.com/wac.

Informação sobre ruídos/vibrações

		GBH 18V-28 C	GBH 18V-28 CF
Os valores de emissão de ruído foram determinados de acordo com EN IEC 62841-2-6 .			
Normalmente, o nível sonoro de classe A da ferramenta elétrica compreende:			
Nível de pressão acústica	dB(A)	93	92
Nível da potência acústica	dB(A)	104	103
Incerteza K	dB	3	3

Utilizar proteção auditiva!

Valores totais de vibração a_h (soma dos vetores das três direções) e incerteza K determinada segundo **EN IEC 62841-2-6**:

Furar com martelo em betão:			
a_h	m/s ²	16,4	14,0
K	m/s ²	1,5	1,5
Cinzelar:			
a_h	m/s ²	10,1	9,0
K	m/s ²	1,5	1,5

O nível de vibrações indicado nestas instruções e o valor de emissões sonoras foram medidos de acordo com um processo de medição normalizado e podem ser utilizados para a comparação de ferramentas elétricas. Também são adequados para uma avaliação provisória das emissões sonoras e de vibrações.

O nível de vibrações indicado e o valor de emissões sonoras representam as aplicações principais da ferramenta elétrica. Se a ferramenta elétrica for utilizada para outras aplicações, com outras ferramentas de trabalho ou com manutenção insuficiente, é possível que o nível de vibrações e de emissões sonoras seja diferente. Isto pode aumentar sensivelmente a emissão sonora e de vibrações para o período completo de trabalho.

Para uma estimativa exata da emissão sonora e de vibrações, também deveriam ser considerados os períodos nos quais o aparelho está desligado ou funciona, mas não está sendo utilizado. Isto pode reduzir a emissão sonora e de vibrações durante o completo período de trabalho.

Além disso também deverão ser estipuladas medidas de segurança para proteger o operador contra o efeito de vibrações, como por exemplo: manutenção de ferramentas elétricas e acessórios, manter as mãos quentes e organização dos processos de trabalho.

Bateria

Bosch vende ferramentas elétricas sem fio também sem bateria. Pode consultar na embalagem se está incluída uma bateria no volume de fornecimento da sua ferramenta elétrica.

Carregar a bateria

- **Utilize apenas os carregadores listados nos dados técnicos.** Só estes carregadores são apropriados para os baterias de lítio utilizadas para a sua ferramenta elétrica.

Nota: devido a normas de transporte internacionais, as baterias de lítio são fornecidas parcialmente carregadas. Para assegurar a completa potência da bateria, a bateria deverá ser carregada completamente antes da primeira utilização.

Colocar a bateria

Insira a bateria carregada no respetivo encaixe, até que esta esteja engatada.



Retirar a bateria

Para retirar a bateria, pressione a respetiva tecla de desbloqueio e puxe a bateria para fora. **Não empregue força.**

A bateria possui 2 níveis de travamento, que devem evitar, que a bateria caia, caso a tecla de desbloqueio da bateria seja premida por acaso. Enquanto a bateria estiver dentro da ferramenta elétrica, ela é mantida em posição por uma mola.

Indicador do nível de carga da bateria

Os LEDs verdes do indicador do nível de carga da bateria indicam o nível de carga da bateria. Por motivos de segurança, a consulta do nível de carga só é possível com a ferramenta elétrica parada.

Prima a tecla para o indicador do nível de carga da bateria  ou  para visualizar o nível de carga. Isto também é possível com a bateria removida.

Se, depois de premir a tecla para o indicador do nível de carga da bateria, não se acender qualquer LED, a bateria tem defeito e tem de ser substituída.

O nível de carga da bateria também é indicado na interface do utilizador Indicadores de estado.

Tipo de bateria GBA 18V...



LED	Capacidade
Luz permanente 3 × verde	60–100 %
Luz permanente 2 × verde	30–60 %
Luz permanente 1 × verde	5–30 %
Luz intermitente 1 × verde	0–5 %

Tipo de bateria ProCORE18V...



LED	Capacidade
Luz permanente 5 × verde	80–100 %
Luz permanente 4 × verde	60–80 %
Luz permanente 3 × verde	40–60 %
Luz permanente 2 × verde	20–40 %
Luz permanente 1 × verde	5–20 %
Luz intermitente 1 × verde	0–5 %

Indicações sobre o manuseio ideal da bateria

Proteger a bateria contra humidade e água.

Armazene a bateria apenas na faixa de temperatura de –20 °C a 50 °C. Por exemplo, não deixe a bateria dentro do automóvel no verão.

Limpar de vez em quando as aberturas de ventilação da bateria com um pincel macio, limpo e seco.

Um tempo de funcionamento reduzido após o carregamento indica que a bateria está gasta e que deve ser substituída.

Observe as indicações sobre a eliminação de forma ecológica.

Montagem

- **A bateria deverá ser retirada antes de todos os trabalhos na ferramenta elétrica (p. ex. manutenção, troca de ferramenta etc.) e antes de transportar ou de armazenar a mesma.** Há perigo de ferimentos se o interruptor de ligar/desligar for acionado involuntariamente.

Usar Bluetooth® Low Energy Module GCY 42 (acessório)

Para informações acerca do Bluetooth® Low Energy Module GCY 42 leia as respetivas instruções de utilização.

Punho adicional

- **Utilize a ferramenta elétrica apenas com o punho adicional (20).**
- **Certifique-se de que o punho adicional está sempre bem apertado.** Caso contrário poderá perder o controlo sobre a ferramenta durante o trabalho.

Virar o punho adicional (ver figura A)

Pode virar o punho adicional (20) à sua vontade, para obter uma posição de trabalho segura e sem fadiga.

- Rode a peça do punho do punho adicional (20) para a esquerda e vire o punho adicional (20) para a posição desejada. A seguir, volte a apertar a peça de punho inferior do punho adicional (20) para a direita. Observe que a cinta de aperto do punho adicional esteja na ranhura prevista para tal, que se encontra na carcaça da ferramenta.

Selecionar bucha e ferramentas

Para furar com martelo e para cinzelar, são necessárias ferramentas SDS-plus, que são encaixadas na bucha SDS-plus.

Para furar sem impacto em madeira, metal, cerâmica e plástico, assim como para aparafusar, são utilizadas ferramentas sem SDS-plus (p. ex. brocas com encabadoiro cilíndrico). Para estas ferramentas necessita de uma bucha de aperto rápido ou bucha de coroa dentada.

Trocar a bucha

Colocar/retirar bucha de coroa dentada

GBH 18V-28 C

Para poder trabalhar com ferramentas sem SDS-plus (p. ex. broca com encabadoiro cilíndrico), tem de montar uma bucha adequada (bucha de coroa dentada ou de aperto rápido, acessório).

Montar a bucha de coroa dentada (ver figura B)

- Enrosque o encabadoiro SDS-plus (32) numa bucha de coroa dentada (31). Fixe a bucha de coroa dentada (31) com o parafuso de segurança (30). **Tenha em atenção que o parafuso de segurança tem uma rosca para a esquerda.**

Introduzir a bucha de coroa dentada (ver figura B)

- Limpe a haste de encaixe do adaptador e lubrifique levemente.
- Introduzir o mandril de coroa dentada, com o encabadoiro, na fixação da ferramenta, girando até travar automaticamente.
- Puxe pela bucha de coroa dentada para controlar o travamento.

Retirar a bucha de coroa dentada

- Empurre a bucha de travamento (5) para trás e retire a bucha de coroa dentada (31).

Retirar/colocar o mandril de substituição

GBH 18V-28 CF

Retirar o mandril de substituição (ver figura C)

- Puxe o anel de travamento do mandril de substituição (6) para trás, segure-o nessa posição e puxe o mandril de substituição SDS-plus (2) ou o mandril de substituição de aperto rápido (1) para a frente.
- Após ser retirado, o mandril de substituição deve ser protegido contra sujidade.

Introduzir o mandril de substituição (ver figura D)

- ▶ **Só utilize equipamento original específico do modelo e observe o número de ranhuras características (34). Só são admissíveis mandris de substituição com duas ou três ranhuras características.** Se for usado um mandril de substituição não adequado para esta ferramenta elétrica, a ferramenta de trabalho pode cair durante o funcionamento.
- Limpe o mandril de substituição antes de o colocar e lubrifique ligeiramente a haste de encaixe.
- Agarre o mandril de substituição SDS-plus (2) ou o mandril de substituição de aperto rápido (1) com a mão

toda. Introduza o mandril de substituição rodando-o no encaixe (33), até se ouvir claramente um som de encaixe.

- O mandril de substituição trava-se automaticamente. Puxar o mandril de substituição para controlar o travamento.

Troca de ferramenta

A capa de proteção contra pó (4) evita consideravelmente que penetre pó de perfuração no encabadoiro durante o funcionamento. Ao introduzir a ferramenta, certifique-se de que a capa de proteção contra pó (4) não é danificada.

- ▶ **Uma capa de proteção contra pó danificada deve ser substituída imediatamente. Recomendamos que o faça no Serviço de Assistência Técnica.**

Troca de ferramenta (SDS-plus)

Introduzir a ponta de aparafusar SDS plus (ver figura E)

Com o mandril de substituição SDS-plus é possível trocar fácil e confortavelmente as ferramentas de trabalho, sem ter que utilizar outras ferramentas.

- **GBH 18V-28 CF:** Introduza o mandril de substituição SDS-plus (2).
- Limpe a haste de encaixe da ferramenta de trabalho e lubrifique levemente.
- Introduza a ferramenta de trabalho no encabadoiro, girando até travar-se automaticamente.
- Puxe a ferramenta para controlar o travamento.

A ferramenta de trabalho SDS-plus pode ser movida livremente condicionada pelo sistema. Por causa disso, ocorre um desvio de rotação em vazio. Isto não tem qualquer influência na precisão do furo, uma vez que a broca se autocentra ao furar.

Retirar a ponta de aparafusar SDS-plus (ver figura F)

- Empurre a bucha de travamento (5) para trás e retire a ponta de aparafusar.

Troca de ferramenta bucha de coroa dentada

GBH 18V-28 C

Introduzir a ferramenta de trabalho (ver figura G)

Nota: Não use ferramentas sem SDS-plus para furar com martelo ou cinzelar! As ferramentas sem SDS-plus e as respetivas buchas são danificadas ao furar com martelo e a cinzelar.

- Coloque a bucha de coroa dentada (31).
- Abra a bucha de coroa dentada (31) rodando até a ferramenta poder ser inserida. Introduzir a ferramenta.
- Insira a chave de buchas (35) nos respetivos orifícios da bucha de coroa dentada (31) e aperte a ferramenta uniformemente.
- Rode o interruptor de bloqueio de rotação/impacto (17) para a posição "Furar".

Retirar a ponta de aparafusar (ver figura H)

- Rode a bucha da bucha de coroa dentada (31) com a ajuda da chave de buchas (35) para a esquerda, até que a ponta de aparafusar possa ser retirada.

Troca de ferramenta mandril de substituição de aperto rápido

GBH 18V-28 CF

Introduzir a ferramenta de trabalho (ver figura I)

Nota: Não use ferramentas sem SDS-plus para furar com martelo ou cinzelar! As ferramentas sem SDS-plus e as respetivas buchas são danificadas ao furar com martelo e a cinzelar.

- Introduza o mandril de substituição de aperto rápido (1).
- Segure o anel de fixação (37) do mandril de substituição de aperto rápido. Abra o encabadouro rodando a bucha dianteira (36) até ser possível introduzir a ferramenta. Segure o anel de fixação (37) e rode a bucha dianteira (36) com força no sentido da seta, até que sejam audíveis ruídos de catraca.
- Puxar a ferramenta para verificar se está firme.

Nota: se o encabadouro tiver sido aberto até ao batente, é possível que se oia um ruído de catraca ao fechar o encabadouro e o encabadouro não se fecha.

Nesse caso, rode uma vez a bucha dianteira uma vez para a esquerda. Em seguida será possível fechar o encabadouro.

- Rode o interruptor de bloqueio de rotação/impacto (17) para a posição "Furar".

Retirar a ferramenta de trabalho (ver figura J)

- Segure o anel de fixação (37) do mandril de substituição de aperto rápido. Abra o encabadouro rodando a bucha dianteira (36) no sentido da seta até ser possível remover a ferramenta.

Aspiração de pó/de aparas

Pós de materiais como por exemplo, tintas que contêm chumbo, alguns tipos de madeira, minerais e metais, podem ser nocivos à saúde. O contacto ou a inalação dos pós pode provocar reações alérgicas e/ou doenças nas vias respiratórias do utilizador ou das pessoas que se encontrem por perto.

Certos pós, como por exemplo pó de carvalho e faia são considerados como sendo cancerígenos, especialmente quando juntos com substâncias para o tratamento de madeiras (cromato, produtos de proteção da madeira). Material que contém asbesto só deve ser processado por pessoal especializado.

- Se possível deverá usar um dispositivo de aspiração de pó apropriado para o material.
- Assegurar uma boa ventilação do local de trabalho.
- É recomendável usar uma máscara de proteção respiratória com filtro da classe P2.

Observe as diretivas para os materiais a serem processados, vigentes no seu país.

- ▶ **Evite a acumulação de pó no local de trabalho.** Pós podem entrar levemente em ignição.

Aspiração de pó com GDE 18V-16 (acessório) (ver figura K)

Para a aspiração de pó de betão e pedra é necessário o dispositivo de aspiração GDE 18V-16 (acessório).

Para pó de madeira, metal e plástico, assim como pó prejudicial à saúde (p. ex. amianto) não é adequado este sistema de aspiração.

Funcionamento

Colocação em funcionamento

- ▶ Certifique-se de que a cobertura (15) do Bluetooth® Low Energy Module GCY 42 está fechada durante o funcionamento. Deste modo, evitará a entrada de pó.

Ajustar o modo de operação


Com o interruptor de bloqueio de rotação/impacto (17) seleciona o modo de operação da ferramenta elétrica.

- Para mudar o modo de operação pressione a tecla de desbloqueio (16) e rode o interruptor de bloqueio de rotação/impacto (17) para a posição desejada, até ele engatar de forma audível.

Nota: mude o modo de operação apenas com a ferramenta elétrica desligada! Caso contrário a ferramenta elétrica pode ficar danificada.

 Posição para **furar com martelo** em betão ou pedra

 Posição para **furar** sem impacto em madeira, metal, cerâmica e plástico, bem como para **aparafusar**

 Posição **Vario-Lock** para ajustar a posição de cinzelamento

Nesta posição o interruptor de bloqueio de rotação/impacto (17) não engata.

 Posição para **Cinzelar**

Ajustar o sentido de rotação

Com o comutador de sentido de rotação (10) é possível alterar o sentido de rotação da ferramenta elétrica. Com o interruptor de ligar/desligar pressionado (12) isto, no entanto, não é possível.

- ▶ **Acione o comutador do sentido de rotação (10) apenas com a ferramenta elétrica parada.**

Ajuste o sentido de rotação para furar com martelo, furar e cinzelar sempre na rotação à direita.

- **Rotação à direita:** Para furar e apertar parafusos prima o comutador do sentido de rotação (10) completamente para a esquerda.
- **Rotação à esquerda:** Para soltar ou retirar os parafusos e porcas pressione o comutador do sentido de rotação (10) para a direita até ao batente.

Nota: se o comutador do sentido de rotação ficar na posição central, o interruptor de ligar/desligar está bloqueado.

Ligar/desligar

- Para **ligar** a ferramenta elétrica, prima o interruptor de ligar/desligar **(12)**.

A luz de trabalho **(18)** acende-se com o interruptor de ligar/desligar **(12)** completamente ou levemente premido e permite iluminar o local de trabalho em caso de condições de iluminação desfavoráveis.

Na primeira ligação da ferramenta elétrica pode ocorrer um atraso no arranque, pois a eletrônica da ferramenta elétrica tem de se configurar primeiro.

No caso de temperaturas baixas, a ferramenta elétrica só atinge o seu poder de martelar/impacto completo após algum tempo.

- Para **desligar** a ferramenta elétrica, liberte o interruptor de ligar/desligar **(12)**.

Ajustar o número de rotações/impactos

Pode regular o número de rotações/impactos da ferramenta elétrica ligada de forma contínua, consoante a pressão que faz no interruptor de ligar/desligar **(12)**.

Uma leve pressão sobre o interruptor de ligar/desligar **(12)** proporciona um número de rotações/impactos baixo.

Aumentando a pressão, é aumentado o n.º de rotações/impactos.

Também pode regular o número de rotações na interface de utilizador ou através da aplicação para smartphone.

Alterar a posição do cinzel (Vario-Lock)

Pode fixar o cinzel em **40** posições. Desta forma pode escolher a melhor posição de trabalho para si.

- Introduzir o cinzel no encabadouro.
- Rode o interruptor de bloqueio de rotação/impacto **(17)** para a posição "Vario-Lock".
- Rode a ferramenta de trabalho para a posição do cinzel desejada.
- Rode o interruptor de bloqueio de rotação/impacto **(17)** para a posição "Cinzelar". Desta forma o encabadouro fica bloqueado.
- Para cinzelar, o sentido de rotação deve ser colocado na rotação à direita.

Interface de utilizador (ver figura L)

A interface de utilizador **(8)** é utilizada para a seleção do modo de trabalho bem como para a indicação do estado da ferramenta elétrica.

Indicadores de estado

Indicador do nível de carga da bateria (interface de utilizador) (22)	Significado/Causa	Solução
verde (2 a 5 barras)	Bateria carregada	–
amarelo (1 barra)	Bateria quase vazia	Trocar ou carregar bateria em breve
vermelho (1 barra)	Acumulador vazio	Trocar ou carregar bateria

Indicação de estado da ferramenta elétrica (29)	Significado/causa	Solução
Verde	Estado OK	–
Amarelo	Temperatura crítica atingida ou bateria quase vazia	Deixar a ferramenta elétrica arrefecer ou trocar ou carregar a bateria
Vermelho	A ferramenta elétrica está sobreaquecida ou a bateria está vazia	Deixar a ferramenta elétrica arrefecer ou trocar ou carregar a bateria
Vermelho	O motor está bloqueado, a bateria não tem carga suficiente	Carregar bateria ou usar tipo de bateria recomendado
	Erros gerais	<ul style="list-style-type: none"> – Desligar e voltar a ligar a ferramenta elétrica ou remover e voltar a colocar a bateria Se o erro persistir: <ul style="list-style-type: none"> – Enviar a ferramenta elétrica para o serviço de apoio ao cliente
Piscar a vermelho	O desligamento rápido ativou-se	Desligar e voltar a ligar a ferramenta elétrica
Piscar a azul	Ligar a ferramenta elétrica através de Bluetooth® com o aparelho terminal móvel ou As definições são transferidas	–

Símbolo de smartphone (28)	Significado/causa	Solução
Branco	Informações importantes disponíveis (p. ex. aviso de temperatura)	Ler a mensagem no smartphone

Selecionar o modo de trabalho

Prima a tecla **(26)** para escolher o modo de trabalho o número de vezes necessárias até acender o modo de trabalho desejado.

Nota: No modo de trabalho **Favoritos** são configuradas as funções através da aplicação para smartphone, nos modos de trabalho **Auto** e **Soft** as funções estão predefinidas.

Indicação do modo de trabalho (25)	Funções
Auto Símbolo potência máxima (27) aceso	No modo de trabalho Auto , a ferramenta elétrica atinge a potência máxima com velocidade de aceleração máxima.
Favorite Símbolo configuração das rotações através do smartphone (23) aceso	No modo de trabalho Favorite podem ser configuradas individualmente a potência e a velocidade de aceleração da ferramenta elétrica através da aplicação do smartphone.
Soft Símbolo potência reduzida (24) aceso	No modo de trabalho Soft a potência e a velocidade de aceleração da ferramenta elétrica são reduzidas.

Funções Connectivity

Pré-requisitos do sistema para usar a aplicação

Pré-requisitos do sistema
Aparelho terminal móvel (Tablet, Smartphone)
Android 6.0 (e superior)
iOS 11 (e superior)

Instalação e definições da aplicação

Para usar as funções Connectivity, tem de instalar a aplicação específica – em função do aparelho terminal.

- Descarregue a aplicação através de uma loja de aplicações correspondente (Apple App Store, Google Play Store).

Nota: É necessária uma conta de utilizador para o efeito na respetiva App-Store.

Nome da aplicação	iOS	Android
Bosch Toolbox		

- Depois seleccione a aplicação no submenu **MyTools** ou **Connectivity**.
- O mostrador do aparelho terminal móvel mostra todos os passos seguintes para a ligação da ferramenta elétrica ao aparelho terminal.

Combinado com o *Bluetooth*® Low Energy Module **GCY 42** estão disponíveis as seguintes funções de conectividade com a aplicação Bosch Toolbox para a ferramenta elétrica:

- Registo
- Personalização do modo de trabalho **Favorite** (potência e comportamento)

- Definições da ferramenta (p. ex. duração de funcionamento da aspiração do pó, parâmetro luz de trabalho)
- Verificação do estado, emissão de mensagens de aviso
- Informações gerais
- Gestão

Para informações acerca do *Bluetooth*® Low Energy Module **GCY 42** leia as respetivas instruções de utilização.

O símbolo Smartphone **(28)** acende-se, se a ferramenta elétrica enviar uma informação (p. ex. aviso de temperatura) via tecnologia de radiotransmissão *Bluetooth*® a um aparelho terminal móvel.

Desativar a função de conectividade

► **A ferramenta elétrica com *Bluetooth*® Low Energy Module colocado está equipada com uma interface de comunicações. Devem ser respeitadas as limitações de utilização locais, p. ex. em aviões ou hospitais.**

Nota: A cobertura **(15)** só pode ser fechada em segurança se o *Bluetooth*® Low Energy Module e a pilha botão se encontrarem na ferramenta elétrica.

- Para **desativar** o *Bluetooth*® Low Energy Module rodar a pilha botão ou colocar um isolamento entre a pilha botão e o *Bluetooth*® Low Energy Module.
- Feche a cobertura **(15)**, para que não entre sujidade.

Instruções de trabalho

Ajustar a profundidade de perfuração (ver figura M)

Com o batente de profundidade **(21)** é possível definir a profundidade de perfuração desejada **X**.

- Pressione a tecla para o ajuste do batente de profundidade **(19)** e coloque o batente de profundidade no punho adicional **(20)**.

- As estrias no batente de profundidade **(21)** têm de ficar viradas para baixo.
- Empurre a ponta de aparafusar SDS-plus até ao batente no encabadouro SDS-plus **(3)**. Caso contrário, a mobilidade do acessório SDS-plus pode causar um ajuste errado da profundidade de perfuração.
 - Puxe o batente de profundidade para fora até a distância entre a ponta da broca e a ponta do batente de profundidade corresponder à profundidade de perfuração **X** desejada.

Acoplamento de sobrecarga

- ▶ **Se o acessório emperrar ou pender, a força motriz do veio da broca é interrompida. Devido às forças que se formam, segure sempre a ferramenta elétrica bem com as duas mãos e coloque-se sobre uma base estável.**
- ▶ **Desligue a ferramenta elétrica e solte o acessório se a ferramenta elétrica encravar. Ao ligar o aparelho com uma broca bloqueada são produzidos altos momentos de reação.**


Desligamento rápido (Kickback Control)



O desligamento rápido (KickBack Control) oferece um melhor controlo sobre a ferramenta elétrica e aumenta assim a proteção do utilizador comparativamente a ferramentas elétricas sem KickBack Control. Em caso de uma rotação repentina e imprevista da ferramenta elétrica sobre o eixo de perfuração, a ferramenta elétrica desliga-se, a indicação do desligamento rápido acende-se a vermelho e a luz de trabalho **(18)** pisca. Com o desligamento rápido ativo, pisca a indicação de estado **(29)** a vermelho.

- Para **voltar a colocar em funcionamento** solte o interruptor de ligar/desligar **(12)** e volte a acioná-lo.

Amortecimento das vibrações

 O amortecimento das vibrações integrado reduz a ocorrência de vibrações.

- ▶ **Não continue a usar a ferramenta elétrica se o elemento amortecedor estiver danificado.**

Introduzir as pontas de aparafusar (ver figura N)

- ▶ **Utilizar os punhos adicionais fornecidos com a ferramenta elétrica.** A perda de controlo sobre a ferramenta elétrica pode levar a lesões.

Para utilizar as pontas de aparafusar necessita de um suporte universal **(38)** com adaptador SDS-plus (acessório).

- Limpe a haste de encaixe do adaptador e lubrifique levemente.
- Introduza o suporte universal no encabadouro, girando até travar-se automaticamente.
- Puxe pelo suporte universal para controlar o travamento.

- Introduza uma ponta de aparafusar no suporte universal. Só utilize pontas de aparafusar apropriadas para o cabeçote de aparafusamento.
- Para retirar o suporte universal empurre a bucha de travamento **(5)** para trás e retire o suporte universal **(38)** do encabadouro.

Pendurar a ferramenta elétrica (ver figura O)

Com o gancho para pendurar **(13)** é possível fixar a ferramenta elétrica a um dispositivo de suporte adequado.

- Pressione brevemente o gancho para pendurar **(13)** no sentido do punho **(11)**, para soltar o travamento. O gancho para pendurar desloca-se autonomamente para trás.
- Rode o gancho para pendurar para o lado.
- Verifique se o gancho para pendurar **(13)** apresenta possíveis danos ou deformações. Não utilize o gancho para pendurar **(13)** se este estiver danificado, deformado ou já não estiver bem fixado na ferramenta elétrica.
- Pendure a ferramenta elétrica com o gancho para pendurar **(13)** a um dispositivo de suporte estável. Para evitar danos ou ferimentos, o dispositivo de suporte não pode ser aplicado sobre carreiros nem nos raios de ação imediatos. O gancho para pendurar destina-se exclusivamente a pendurar a ferramenta elétrica, incluindo os acessórios montados.
- Rode o gancho para pendurar **(13)** para trás e empurre-o com ligeira pressão para a frente e para baixo para a posição de travamento, se trabalhar com a ferramenta elétrica.

- ▶ **Nunca utilize o gancho para pendurar (13) com equipamento de proteção contra queda. Nunca fixe o dispositivo de proteção contra queda no gancho para pendurar.**

Fixar o dispositivo de proteção contra queda (ver figura P)

Nota: Para proteger a ferramenta elétrica contra queda, deve ser utilizado um dispositivo de proteção contra queda **(40)** adequado ao peso do sistema. O comprimento máximo permitido do dispositivo de proteção contra queda é de **1,8 m**. Observe impreterivelmente a área de fixação permitida **(39)** na ferramenta elétrica.

Como dispositivo de proteção contra queda, utilize de preferência uma linga fixa com nó de ancoragem ou um dispositivo de proteção contra queda com amortecedor de choques.

Para a fixação do dispositivo de proteção contra queda **(40)** respeite impreterivelmente as respetivas instruções de utilização.

- ▶ **É imperativo que fixe o lado oposto do dispositivo de proteção contra queda da uma estrutura estável (p. ex. edifícios ou armação) e nunca ao próprio utilizador.**

O equipamento de proteção contra queda tem de se mover livremente e só pode estar fixado ao ponto de

ancoragem fixo (41) e na área de fixação (39) permitida na ferramenta elétrica.

Selecione o ponto de ancoragem fixo (41) de forma a que, em caso de queda, a ferramenta elétrica possa cair livremente no sistema de proteção contra queda sem enrolar ou colocar o utilizador em perigo.

Nunca utilize o gancho para pendurar (13) com equipamento de proteção contra queda.

Nunca fixe o dispositivo de proteção contra queda no gancho para pendurar.

Nunca utilize o dispositivo de proteção contra queda na ferramenta elétrica com o dispositivo de aspiração de pó GDE 18V-16 ou GDE 16 Plus montado.

Manutenção e assistência técnica

Manutenção e limpeza

- ▶ **A bateria deverá ser retirada antes de todos os trabalhos na ferramenta elétrica (p. ex. manutenção, troca de ferramenta etc.) e antes de transportar ou de armazenar a mesma.** Há perigo de ferimentos se o interruptor de ligar/desligar for acionado involuntariamente.
- ▶ **Manter a ferramenta elétrica e as aberturas de ventilação sempre limpas, para trabalhar bem e de forma segura.**
- ▶ **Uma capa de proteção contra pó danificada deve ser substituída imediatamente. Recomendamos que o faça no Serviço de Assistência Técnica.**
 - Limpar o encabadouro (3) depois de cada utilização.

Serviço pós-venda e aconselhamento

O serviço pós-venda responde às suas perguntas a respeito de serviços de reparação e de manutenção do seu produto, assim como das peças sobressalentes. Desenhos explodidos e informações acerca das peças sobressalentes também em: www.bosch-pt.com

A nossa equipa de consultores Bosch esclarece com prazer todas as suas dúvidas a respeito dos nossos produtos e acessórios.

Indique para todas as questões e encomendas de peças sobressalentes a referência de 10 dígitos de acordo com a placa de características do produto.

Portugal

Robert Bosch LDA
Avenida Infante D. Henrique
Lotes 2E – 3E
1800 Lisboa
Para efetuar o seu pedido online de peças entre na página www.ferramentasbosch.com.
Tel.: 21 8500000
Fax: 21 8511096

Encontra outros endereços da assistência técnica em:

www.bosch-pt.com/serviceaddresses

Transporte

As baterias de íões de lítio recomendadas estão sujeitas ao direito de materiais perigosos. As baterias podem ser transportadas na rua pelo utilizador, sem mais obrigações.

Na expedição por terceiros (por ex: transporte aéreo ou expedição), devem ser observadas as especiais exigências quanto à embalagem e à designação. Neste caso é necessário consultar um especialista de materiais perigosos ao preparar a peça a ser trabalhada.

Só enviar baterias se a carcaça não estiver danificada. Colar contactos abertos e embalar a bateria de modo que não possa se movimentar dentro da embalagem. Por favor observe também eventuais diretivas nacionais suplementares.

Eliminação



As ferramentas elétricas, as baterias, os acessórios e as embalagens devem ser enviados a uma reciclagem ecológica de matéria prima.



Não deitar ferramentas elétricas e baterias/pilhas no lixo doméstico!

Apenas para países da UE:

Conforme a Diretiva Europeia 2012/19/UE relativa aos resíduos de equipamentos elétricos e eletrónicos e a sua implementação na legislação nacional, é necessário recolher separadamente as ferramentas elétricas que já não são usadas e, de acordo com a Diretiva Europeia 2006/66/CE, as baterias/pilhas defeituosas e encaminhá-las para uma reciclagem ecológica.

No caso de uma eliminação incorreta, os aparelhos elétricos e eletrónicos antigos podem ter efeitos nocivos no ambiente e na saúde humana devido à possível presença de substâncias perigosas.

Baterias/pilhas:

Lítio:

Observar as indicações no capítulo Transporte (ver "Transporte", Página 66).

Italiano

Avvertenze di sicurezza

Avvertenze generali di sicurezza per elettroattrezzi

⚠ ATTENZIONE Leggere tutte le avvertenze di pericolo, le istruzioni operative, le figure e le specifiche fornite in dotazione al presente elettroattrezzo. Il mancato rispetto di tutte le istruzioni sottoe-

lencate potrà comportare il pericolo di scosse elettriche, incendi e/o gravi lesioni.

Conservare tutte le avvertenze di pericolo e le istruzioni operative per ogni esigenza futura.

Il termine "elettroutensile" riportato nelle avvertenze fa riferimento ai dispositivi dotati di alimentazione elettrica (a filo) o a batteria (senza filo).

Sicurezza della postazione di lavoro

- ▶ **Conservare l'area di lavoro pulita e ben illuminata.** Zone disordinate o buie possono essere causa di incidenti.
- ▶ **Evitare di impiegare l'elettroutensile in ambienti soggetti al rischio di esplosioni nei quali siano presenti liquidi, gas o polveri infiammabili.** Gli elettroutensili producono scintille che possono far infiammare la polvere o i gas.
- ▶ **Tenere lontani i bambini ed altre persone durante l'impiego dell'elettroutensile.** Eventuali distrazioni potranno comportare la perdita del controllo sull'elettroutensile.

Sicurezza elettrica

- ▶ **La spina di allacciamento alla rete dell'elettroutensile deve essere adatta alla presa. Evitare assolutamente di apportare qualsivoglia modifica alla spina. Non utilizzare spine adattatrici con elettroutensili dotati di collegamento a terra.** Le spine non modificate e le prese adatte allo scopo riducono il rischio di scosse elettriche.
- ▶ **Evitare il contatto fisico con superfici collegate a terra, come tubi, radiatori, fornelli elettrici e frigoriferi.** Sussiste un maggior rischio di scosse elettriche nel momento in cui il corpo è messo a massa.
- ▶ **Custodire l'elettroutensile al riparo dalla pioggia o dall'umidità..** La penetrazione dell'acqua in un elettroutensile aumenta il rischio di una scossa elettrica.
- ▶ **Non usare il cavo per scopi diversi da quelli previsti. Non usare il cavo per trasportare o appendere l'elettroutensile, né per estrarre la spina dalla presa di corrente. Non avvicinare il cavo a fonti di calore, olio, spigoli taglienti e parti della macchina in movimento.** I cavi danneggiati o aggrovigliati aumentano il rischio d'insorgenza di scosse elettriche.
- ▶ **Se si utilizza l'elettroutensile all'aperto, impiegare un cavo di prolunga adatto per l'uso all'esterno.** L'uso di un cavo di prolunga omologato per l'impiego all'esterno riduce il rischio d'insorgenza di scosse elettriche.
- ▶ **Qualora non fosse possibile evitare di utilizzare l'elettroutensile in un ambiente umido, usare un interruttore di protezione dalle correnti di guasto (RCD).** L'uso di un interruttore di sicurezza riduce il rischio di una scossa elettrica.

Sicurezza delle persone

- ▶ **Quando si utilizza un elettroutensile è importante restare vigili, concentrarsi su ciò che si sta facendo ed operare con giudizio. Non utilizzare l'elettroutensile in caso di stanchezza o sotto l'effetto di droghe, alcool o medicinali.** Un attimo di distrazione durante l'uso dell'elettroutensile può essere causa di gravi incidenti.

- ▶ **Utilizzare gli appositi dispositivi di protezione individuali. Indossare sempre gli occhiali protettivi.** L'impiego, in condizioni appropriate, di dispositivi di protezione quali maschera antipolvere, scarpe antinfortunistiche antiscivolo, elmetto di protezione, protezioni acustiche, riduce il rischio di infortuni.
- ▶ **Evitare l'accensione involontaria dell'elettroutensile. Prima di collegare l'elettroutensile all'alimentazione di corrente e/o alla batteria, prima di prenderlo o trasportarlo, assicurarsi che sia spento.** Tenendo il dito sopra l'interruttore mentre si trasporta l'elettroutensile oppure collegandolo all'alimentazione di corrente con l'interruttore inserito, si vengono a creare situazioni pericolose in cui possono verificarsi seri incidenti.
- ▶ **Prima di accendere l'elettroutensile togliere qualsiasi attrezzo di regolazione o chiave utilizzata.** Un accessorio oppure una chiave che si trovi in una parte rotante della macchina può provocare seri incidenti.
- ▶ **Evitare di assumere posture anomale. Mantenere appoggio ed equilibrio adeguati in ogni situazione.** In questo modo è possibile controllare meglio l'elettroutensile in caso di situazioni inaspettate.
- ▶ **Indossare indumenti adeguati. Non indossare vestiti larghi, né gioielli. Tenere capelli e vestiti lontani da parti in movimento.** Vestiti larghi, gioielli o capelli lunghi potranno impigliarsi in parti in movimento.
- ▶ **Se l'utensile è dotato di un apposito attacco per dispositivi di aspirazione e raccolta polvere, accertarsi che gli stessi siano collegati ed utilizzati in modo conforme.** L'utilizzo di un'aspirazione polvere può ridurre lo svilupparsi di situazioni pericolose dovute alla polvere.
- ▶ **Evitare che la confidenza derivante da un frequente uso degli utensili si trasformi in superficialità e vengano trascurate le principali norme di sicurezza.** Una mancanza di attenzione può causare gravi lesioni in una frazione di secondo.

Trattamento accurato ed uso corretto degli elettroutensili

- ▶ **Non sottoporre l'elettroutensile a sovraccarico. Utilizzare l'elettroutensile adeguato per l'applicazione specifica.** Con un elettroutensile adatto si lavora in modo migliore e più sicuro nell'ambito della sua potenza di prestazione.
- ▶ **Non utilizzare l'elettroutensile qualora l'interruttore non consenta un'accensione/uno spegnimento corretti.** Un elettroutensile con l'interruttore rotto è pericoloso e deve essere aggiustato.
- ▶ **Prima di eseguire eventuali regolazioni, sostituire accessori o riporre la macchina al termine del lavoro, estrarre sempre la spina dalla presa di corrente e/o togliere la batteria, se rimovibile.** Tale precauzione eviterà che l'elettroutensile possa essere messo in funzione involontariamente.
- ▶ **Riporre gli elettroutensili fuori della portata dei bambini durante i periodi di inutilizzo e non consentire l'uso degli utensili stessi a persone inesperte o che**

non abbiano letto le presenti istruzioni. Gli elettroutensili sono macchine pericolose quando vengono utilizzati da persone non dotate di sufficiente esperienza.

- ▶ **Eseguire la manutenzione degli elettroutensili e relativi accessori. Verificare la presenza di un eventuale disallineamento o inceppamento delle parti mobili, la rottura di componenti o qualsiasi altra condizione che possa pregiudicare il corretto funzionamento dell'elettroutensile stesso. Se danneggiato, l'elettroutensile dovrà essere riparato prima dell'uso.** Numerosi incidenti vengono causati da elettroutensili la cui manutenzione è stata effettuata poco accuratamente.
- ▶ **Mantenere gli utensili da taglio affilati e puliti.** Gli utensili da taglio curati con particolare attenzione e con taglienti affilati s'inceppano meno frequentemente e sono più facili da condurre.
- ▶ **Utilizzare sempre l'elettroutensile, gli accessori e gli utensili specifici ecc. in conformità alle presenti istruzioni, tenendo conto delle condizioni di lavoro e delle operazioni da eseguire.** L'impiego di elettroutensili per usi diversi da quelli consentiti potrà dar luogo a situazioni di pericolo.
- ▶ **Mantenere impugnature e superfici di presa asciutte, pulite e prive di olio e grasso.** Impugnature e superfici di presa scivolose non consentono di manipolare e controllare l'utensile in caso di situazioni inaspettate.

Trattamento ed utilizzo appropriato di utensili dotati di batterie ricaricabili

- ▶ **Per ricaricare la batteria utilizzare solo il dispositivo di carica consigliato dal produttore.** Per un dispositivo di carica previsto per un determinato tipo di batteria sussiste pericolo di incendio se viene utilizzato con un tipo diverso di batteria ricaricabile.
- ▶ **Utilizzare gli elettroutensili solo con le batterie esplicitamente previste.** L'uso di batterie ricaricabili di tipo diverso potrà dare insorgenza a lesioni e comportare il rischio d'incendi.
- ▶ **Durante i periodi di inutilizzo, conservare la batteria lontano da oggetti metallici quali fermagli, monete, chiavi, chiodi, viti ed altri piccoli oggetti metallici che potrebbero creare una connessione tra i terminali.** Un eventuale corto circuito tra i contatti dell'accumulatore potrà dare origine a bruciature o ad incendi.
- ▶ **In caso di condizioni d'uso non conformi, si può verificare la fuoriuscita di liquido dalla batteria. Evitare il contatto. In caso di contatto accidentale, risciacquare con acqua. Qualora il liquido venisse in contatto con gli occhi, richiedere inoltre assistenza medica.** Il liquido fuoriuscito dalla batteria ricaricabile potrà causare irritazioni cutanee o ustioni.
- ▶ **Non utilizzare una batteria, né un utensile danneggiati o modificati.** Batterie danneggiate o modificate possono comportare problemi non prevedibili, causando incendi, esplosioni e possibili lesioni.

- ▶ **Non esporre una batteria o un elettroutensile al fuoco o a temperature eccessive.** L'esposizione al fuoco o a temperature superiori a 130 °C può causare esplosioni.
- ▶ **Seguire tutte le istruzioni di carica e non ricaricare la batteria o l'elettroutensile fuori dal campo di temperatura indicato nelle istruzioni stesse.** Una carica non corretta, o fuori dal campo di temperatura indicato, può comportare danni alla batteria ed aumentare il pericolo di incendio.

Assistenza

- ▶ **Fare riparare l'elettroutensile da personale specializzato ed utilizzando solo parti di ricambio identiche.** In tale maniera potrà essere salvaguardata la sicurezza dell'elettroutensile.
- ▶ **Non eseguire mai la manutenzione di batterie danneggiate.** La manutenzione di batterie ricaricabili andrà effettuata esclusivamente dal produttore o da fornitori di servizi appositamente autorizzati.

Avvertenze di sicurezza per martelli

Istruzioni di sicurezza per tutte le operazioni

- ▶ **Indossare le protezioni per l'udito.** L'esposizione al rumore può provocare la perdita dell'udito.
- ▶ **Utilizzare l'impugnatura supplementare/le impugnature supplementari, se fornite con l'utensile.** La perdita di controllo può essere causa di lesioni.
- ▶ **Trattenere l'elettroutensile sulle superfici d'impugnatura isolate, qualora si eseguano operazioni in cui l'accessorio da taglio o l'elemento di fissaggio possa entrare in contatto con cavi elettrici nascosti.** Se l'accessorio da taglio o l'elemento di fissaggio entra in contatto con un cavo sotto tensione, la tensione potrebbe trasmettersi anche alle parti metalliche esposte dell'elettroutensile, provocando la folgorazione dell'utilizzatore.

Istruzioni di sicurezza per l'utilizzo di punte lunghe con martelli perforatori

- ▶ **Iniziare la foratura sempre ad un ridotto numero di giri e con la testa della punta a contatto con il pezzo in lavorazione.** A numeri di giri superiori, la punta probabilmente si curverebbe in caso di rotazione libera senza contatto con il pezzo in lavorazione, causando lesioni all'operatore.
- ▶ **Esercitare pressione soltanto direttamente in linea con la punta, senza eccedere nella pressione stessa.** Le punte possono curvarsi, causando rotture o perdite di controllo dell'utensile e, di conseguenza, lesioni all'operatore.

Avvertenze di sicurezza supplementari

- ▶ **Al fine di rilevare linee di alimentazione nascoste, utilizzare apparecchiature di ricerca adatte oppure rivolgersi alla società erogatrice locale.** Un contatto con cavi elettrici può provocare lo sviluppo di incendi e di scosse elettriche. Danneggiando una tubazione del gas si può creare il pericolo di esplosioni. Penetrando una tubazione dell'acqua si provocano danni materiali.

- ▶ **Prima di posare l'elettrotensile, attendere sempre che si sia arrestato completamente.** L'accessorio può incepparsi e comportare la perdita di controllo dell'elettrotensile.
- ▶ **Fissare il pezzo in lavorazione.** Un pezzo in lavorazione può essere bloccato con sicurezza in posizione solo utilizzando un apposito dispositivo di serraggio oppure una morsa a vite e non tenendolo con la semplice mano.
- ▶ **In caso di danni o di utilizzo improprio della batteria, vi è rischio di fuoriuscita di vapori. La batteria può incendiarsi o esplodere.** Far entrare aria fresca nell'ambiente e contattare un medico in caso di malessere. I vapori possono irritare le vie respiratorie.
- ▶ **Non aprire la batteria.** Vi è rischio di cortocircuito.
- ▶ **Qualora si utilizzino oggetti appuntiti, come ad es. chiodi o cacciaviti, oppure se si esercita forza dall'esterno, la batteria potrebbe danneggiarsi.** Potrebbe verificarsi un cortocircuito interno e la batteria potrebbe incendiarsi, emettere fumo, esplodere o surriscaldarsi.
- ▶ **Utilizzare la batteria solo con articoli del produttore.** Soltanto in questo modo la batteria verrà protetta da pericolosi sovraccarichi.



Proteggere la batteria dal calore, ad esempio anche da irradiazione solare continua, fuoco, sporcizia, acqua ed umidità. Sussiste il pericolo di esplosioni e cortocircuito.



- ▶ **Subito dopo l'utilizzo non toccare gli utensili o le parti adiacenti della carcassa.** Durante l'utilizzo possono scaldarsi molto e causare ustioni.
- ▶ **L'utensile può bloccarsi durante la foratura. Adottare una posizione di lavoro sicura e tenere saldamente l'elettrotensile con entrambe le mani.** In caso contrario è possibile perdere il controllo dell'elettrotensile.
- ▶ **Prestare attenzione in caso di lavori di demolizione con lo scalpello.** La caduta di frammenti di materiale di demolizione può causare lesioni alle persone che si trovano nelle vicinanze o all'operatore stesso.
- ▶ **Durante il lavoro, trattenere saldamente l'elettrotensile con entrambe le mani ed assumere una posizione sicura.** Con entrambe le mani l'elettrotensile viene condotto in modo più sicuro.
- ▶ **Attenzione! L'utilizzo dell'elettrotensile con funzione Bluetooth® può causare disturbi ad altri apparecchi ed impianti, a velivoli e ad apparecchiature medicali (ad es. pacemaker o apparecchi acustici). Non si possono altresì escludere del tutto lesioni a persone e ad animali nelle immediate vicinanze. Non utilizzare l'elettrotensile con funzione Bluetooth® in prossimità di apparecchiature medicali, stazioni di rifornimento, impianti chimici, aree a rischio di esplosione ed aree di brillamento. Non utilizzare l'elettrotensile con funzione Bluetooth® all'interno di velivoli. Evitare l'impiego prolungato nelle immediate vicinanze del corpo.**

Il marchio denominativo Bluetooth®, così come i simboli grafici (loghi), sono marchi di fabbrica registrati e sono

proprietà di Bluetooth SIG, Inc. Qualsiasi utilizzo di tali marchi/loghi da parte di Robert Bosch Power Tools GmbH è concesso in licenza.

Descrizione del prodotto e dei servizi forniti



Leggere tutte le avvertenze e disposizioni di sicurezza. La mancata osservanza delle avvertenze e disposizioni di sicurezza può causare folgorazioni, incendi e/o lesioni di grave entità.

Si prega di osservare le immagini nella prima parte delle istruzioni per l'uso.

Utilizzo conforme

L'elettrotensile è concepito per la foratura a percussione su calcestruzzo, mattoni e pietra e per lavori di scalpellatura leggeri. È inoltre adatto per la foratura senza percussione su legno, metallo, ceramica e plastica. Gli elettrotensili con regolazione elettronica e rotazione destrorsa/sinistrorsa sono indicati anche per l'avvitamento.

Dati e impostazioni relativi all'elettrotensile si potranno trasferire, con il sistema Bluetooth® Low Energy Module **GCY 42** attivo, tramite tecnologia radio Bluetooth® tra l'elettrotensile stesso ed un terminale mobile.

Componenti illustrati

La numerazione dei componenti raffigurati è riferita all'illustrazione dell'elettrotensile nella pagina con rappresentazione grafica.

- (1) Mandrino autoserrante intercambiabile (**GBH 18V-28 CF**)
- (2) Mandrino intercambiabile SDS plus (**GBH 18V-28 CF**)
- (3) Attacco utensile SDS plus
- (4) Protezione antipolvere
- (5) Bussola di serraggio
- (6) Anello di bloccaggio mandrino intercambiabile (**GBH 18V-28 CF**)
- (7) Sistema di ammortizzazione delle vibrazioni
- (8) Interfaccia di comando
- (9) Tasto di sbloccaggio della batteria^{a)}
- (10) Commutatore del senso di rotazione
- (11) Impugnatura (superficie di presa isolata)
- (12) Interruttore di avvio/arresto
- (13) Gancio di sospensione
- (14) Batteria^{a)}
- (15) Copertura Bluetooth
- (16) Tasto di sbloccaggio per interruttore di arresto rotazione/percussione
- (17) Interruttore di arresto rotazione/percussione
- (18) Luce di lavoro
- (19) Tasto di regolazione dell'asta di profondità

- (20) Impugnatura supplementare (superficie di presa isolata)
- (21) Asta di profondità
- (22) Indicatore del livello di carica della batteria (interfaccia di comando)
- (23) Simbolo configurazione del numero di giri tramite app per smartphone (interfaccia di comando)
- (24) Simbolo potenza ridotta (interfaccia di comando)
- (25) Indicatore di modalità operativa (interfaccia di comando)
- (26) Tasto di selezione modalità operativa (interfaccia di comando)
- (27) Simbolo potenza massima (interfaccia di comando)
- (28) Simbolo smartphone (interfaccia di comando)
- (29) Indicatore di stato elettrotensile (interfaccia di comando)
- (30) Vite di sicurezza per mandrino a cremagliera (GBH 18V-28 C)^{a)}
- (31) Mandrino a cremagliera (GBH 18V-28 C)^{a)}
- (32) Codolo SDS plus per mandrino (GBH 18V-28 C)^{a)}
- (33) Attacco mandrino (GBH 18V-28 CF)
- (34) Scanalature di identificazione
- (35) Chiave di serraggio per mandrini (GBH 18V-28 C)
- (36) Bussola anteriore del mandrino autoserrante intercambiabile (GBH 18V-28 CF)
- (37) Anello di tenuta del mandrino autoserrante intercambiabile (GBH 18V-28 CF)
- (38) Portabit universale con codolo SDS plus^{a)}
- (39) Superficie di fissaggio del dispositivo di protezione anticaduta sull'elettrotensile
- (40) Dispositivo di protezione anticaduta^{b)}
- (41) Punto fisso di ancoraggio del dispositivo di protezione anticaduta^{b)}
- a) L'accessorio illustrato oppure descritto non è compreso nel volume di fornitura standard. L'accessorio completo è contenuto nel nostro programma accessori.
- b) L'accessorio illustrato oppure descritto non è compreso nella fornitura standard e nemmeno nella gamma di accessori Bosch.

Dati tecnici

Martello perforatore a batteria		GBH 18V-28 C	GBH 18V-28 CF
Codice prodotto		3 611 J20 0..	3 611 J21 0..
Regolazione del numero di giri		●	●
Arresto della rotazione		●	●
Rotazione destrorsa/sinistrorsa		●	●
Mandrino intercambiabile		-	●
Tensione nominale	V=	18	18
Numero di colpi ^{A)}	min ⁻¹	0-4220	0-4220
Potenza del colpo secondo EPTA-Procedure 05:2016	J	3,3	3,3
Numero di giri a vuoto ^{A)}			
- Rotazione destrorsa	giri/min	0-950	0-950
- Rotazione sinistrorsa	giri/min	0-950	0-950
Attacco utensile		SDS plus	SDS plus
Diametro collare alberino	mm	50	50
Diametro di foratura max.:			
- Calcestruzzo	mm	28	28
- Muratura (con corona a forare cava)	mm	82	82
- Acciaio	mm	13	13
- Legno	mm	30	30
Peso senza batteria	kg	3,3	3,4
Peso secondo EPTA-Procedure 01:2014	kg	3,7-4,7	3,8-4,8
Lunghezza	mm	349	378
Altezza	mm	225	225
Larghezza	mm	92	92

Martello perforatore a batteria		GBH 18V-28 C	GBH 18V-28 CF
Temperatura ambiente consigliata in fase di ricarica	°C	0 ... +35	0 ... +35
Temperatura ambiente consentita durante il funzionamento ^{B)} e per lo stoccaggio	°C	-15 ... +50	-15 ... +50
Batterie compatibili		GBA 18V... ProCORE18V...	GBA 18V... ProCORE18V...
Batterie consigliate		GBA 18V... ≥ 5,0 Ah ProCORE18V... ≥ 4,0 Ah	GBA 18V... ≥ 5,0 Ah ProCORE18V... ≥ 4,0 Ah
Caricabatteria consigliati		GAL 18... GAX 18... GAL 36...	GAL 18... GAX 18... GAL 36...

A) Misurazione a 20-25 °C con batteria **ProCORE18V 4.0Ah**.

B) prestazioni ridotte in caso di temperature < 0 °C

I valori possono variare a seconda del prodotto ed essere soggetti a condizioni di impiego e ambientali. Per maggiori informazioni, consultare il sito www.bosch-professional.com/wac.

Informazioni su rumorosità e vibrazioni

		GBH 18V-28 C	GBH 18V-28 CF
Valori di emissione acustica rilevati conformemente a EN IEC 62841-2-6 .			
Il livello di rumorosità ponderato A dell'elettrotensile è tipicamente di:			
Livello di pressione acustica	dB(A)	93	92
Livello di potenza sonora	dB(A)	104	103
Grado d'incertezza K	dB	3	3
Indossare protezioni acustiche!			
Valori di oscillazione totali a_h (somma vettoriale delle tre direzioni) e grado d'incertezza K rilevati conformemente a EN IEC 62841-2-6 :			
Foratura a percussione nel calcestruzzo:			
a_h	m/s ²	16,4	14,0
K	m/s ²	1,5	1,5
Scalpellatura:			
a_h	m/s ²	10,1	9,0
K	m/s ²	1,5	1,5

Il livello di vibrazione ed il valore di emissione acustica indicati nelle presenti istruzioni sono stati rilevati conformemente ad una procedura di misurazione unificata e sono utilizzabili per confrontare gli elettrotensili. Le stesse procedure sono idonee anche per una valutazione temporanea del livello di vibrazione e dell'emissione acustica.

Il livello di vibrazione ed il valore di emissione acustica sono riferiti agli impieghi principali dell'elettrotensile; qualora, tuttavia, l'elettrotensile venisse utilizzato per altre applicazioni, oppure con accessori differenti o in caso di insufficiente manutenzione, il livello di vibrazione ed il valore di emissione acustica potrebbero variare. Ciò potrebbe aumentare sensibilmente l'emissione di vibrazioni e l'emissione acustica sull'intero periodo di funzionamento.

Per valutare con precisione i valori di vibrazione e di emissione acustica, andranno considerati anche i periodi nei quali l'utensile sia spento, oppure acceso, ma non utilizzato. Ciò

potrebbe ridurre sensibilmente l'emissione di vibrazioni e l'emissione acustica sull'intero periodo di funzionamento.

Adottare misure di sicurezza supplementari per proteggere l'operatore dall'effetto delle vibrazioni: ad esempio, sottoponendo a manutenzione l'elettrotensile e gli utensili accessori, mantenendo calde le mani e organizzando i vari processi di lavoro.

Batteria

Bosch vende elettrotensili a batteria anche senza batteria. Per sapere se nella dotazione dell'elettrotensile è compresa una batteria, leggere quanto riportato sulla confezione.

Ricarica della batteria

► **Utilizzare esclusivamente i caricabatterie indicati nei dati tecnici.** Soltanto questi caricabatterie sono adatti alle batterie al litio utilizzate nell'elettrotensile.

Avvertenza: a causa delle norme internazionali per il trasporto, le batterie al litio vengono fornite parzialmente cariche. Per assicurare la piena potenza della batteria, ricaricarla completamente prima dell'impiego iniziale.

Introduzione della batteria

Spingere la batteria carica nell'apposito alloggiamento, sino a farlo scattare udibilmente in posizione.


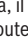
Rimozione della batteria

Per rimuovere la batteria, premere il tasto di sbloccaggio ed estrarla. **Durante tale operazione, non esercitare forza.**

La batteria è dotata di 2 livelli di bloccaggio, preposti ad impedire che la batteria stessa cada all'esterno, qualora il tasto di sbloccaggio batteria venga premuto inavvertitamente. Sino a quando la batteria è inserita nell'elettrotensile, essa viene mantenuta in posizione da un'apposita molla.

Indicatore del livello di carica della batteria

I LED verdi dell'apposito indicatore indicano il livello di carica della batteria. Per ragioni di sicurezza, il livello di carica si può verificare esclusivamente ad elettrotensile fermo.

Per visualizzare il livello di carica, premere il tasto dell'indicatore livello di carica della batteria  o . Ciò sarà possibile anche a batteria rimossa.

Se premuto il tasto dell'indicatore livello di carica della batteria non si illumina alcun LED, ciò significa che la batteria è difettosa e che deve essere sostituita.

Il livello di carica della batteria verrà visualizzato anche sull'interfaccia di comando Indicatori di stato.

Tipo di batteria GBA 18V...



LED	Capacità
Luce fissa, 3 LED verdi	60–100%
Luce fissa, 2 LED verdi	30–60%
Luce fissa, 1 LED verde	5–30%
Luce lampeggiante, 1 LED verde	0–5%

Tipo di batteria ProCORE18V...



LED	Capacità
Luce fissa, 5 LED verdi	80–100%
Luce fissa, 4 LED verdi	60–80%
Luce fissa, 3 LED verdi	40–60%
Luce fissa, 2 LED verdi	20–40%
Luce fissa, 1 LED verde	5–20%
Luce lampeggiante, 1 LED verde	0–5%

Avvertenze per l'impiego ottimale della batteria

Proteggere la batteria ricaricabile da umidità ed acqua.

Conservare la batteria esclusivamente nel campo di temperatura fra -20°C e 50°C . Non lasciare la batteria all'interno dell'auto, ad es. nel periodo estivo.

Pulire di tanto in tanto le fessure di ventilazione della batteria ricaricabile con un pennello morbido, pulito ed asciutto. Una sensibile riduzione della durata del funzionamento dopo l'operazione di ricarica sta ad indicare che la batteria ricaricabile dovrà essere sostituita.

Attenersi alle indicazioni relative allo smaltimento.

Montaggio

► **Prima di qualsiasi intervento sull'elettrotensile (ad es. interventi di manutenzione, sostituzione dell'accessorio ecc.), prelevare la batteria, anche nel caso in cui occorra trasportarlo o conservarlo.** In caso di azionamento accidentale dell'interruttore di avvio/arresto sussiste pericolo di lesioni.

Inserimento del Bluetooth® Low Energy Module GCY 42 (accessorio)

Per informazioni relative al modulo Bluetooth® Low Energy GCY 42 leggere le relative istruzioni per l'uso.

Impugnatura supplementare

- **Impiegare l'elettrotensile esclusivamente con l'impugnatura supplementare (20).**
- **Assicurarsi che l'impugnatura supplementare sia serrata saldamente.** In caso contrario è possibile perdere il controllo dell'elettrotensile durante l'utilizzo.

Orientamento dell'impugnatura supplementare (vedere Fig. A)

È possibile orientare l'impugnatura supplementare (20) a piacere, al fine di ottenere una postura di lavoro sicura e per non affaticarsi durante il lavoro.

- Ruotare la parte inferiore dell'impugnatura supplementare (20) in senso antiorario ed orientare l'impugnatura supplementare (20) nella posizione desiderata. Serrare quindi nuovamente la parte inferiore dell'impugnatura supplementare (20), ruotandola in senso orario. Accertarsi che il nastro di serraggio dell'impugnatura supplementare si trovi nell'apposita scanalatura sulla carcassa.

Scelta del mandrino e degli accessori

Per eseguire forature battenti e per lavori di scalpellatura sono necessari utensili SDS-plus che vengono applicati nel mandrino portapunta SDS-plus.

Per foratura senza percussione nel legno, nel metallo, nella ceramica e nella plastica, nonché per l'avvitamento, vengono utilizzati utensili senza SDS-plus (ad es. punta con codolo cilindrico). Per questi utensili è necessario un mandrino auto-serrante oppure un mandrino a cremagliera.

Sostituzione del mandrino

Introduzione/rimozione del mandrino a cremagliera

GBH 18V-28 C

Per poter lavorare con utensili senza SDS-plus (ad es. punta con codolo cilindrico), occorre montare un mandrino idoneo (mandrino a cremagliera o autoserrante, accessori).

Montaggio del mandrino a cremagliera (vedere Fig. B)

- Avvitare il codolo SDS plus (32) in un mandrino a cremagliera (31). Fissare il mandrino a cremagliera (31) con la vite di sicurezza (30). **Nota bene: la vite di sicurezza ha filettatura sinistrorsa.**

Introduzione del mandrino a cremagliera (vedere fig. B)

- Pulire l'estremità ad innesto del codolo ed applicarvi un leggero strato di grasso.
- Introdurre il mandrino a cremagliera, con il relativo codolo, nell'attacco utensile, ruotandolo sino a bloccarlo automaticamente.
- Verificare il bloccaggio, esercitando trazione sul mandrino a cremagliera.

Rimozione del mandrino a cremagliera

- Spingere all'indietro la bussola di serraggio (5) e rimuovere il mandrino a cremagliera (31).

Rimozione/inserimento del mandrino autoserrante

GBH 18V-28 CF

Rimozione del mandrino intercambiabile (vedere Fig. C)

- Tirare all'indietro l'anello di bloccaggio mandrino intercambiabile (6), trattenerlo in tale posizione ed estrarre in avanti il mandrino intercambiabile SDS plus (2), oppure il mandrino autoserrante intercambiabile (1).
- Una volta rimosso, proteggere il mandrino intercambiabile dalle contaminazioni.

Introduzione del mandrino intercambiabile (vedere Fig. D)

- ▶ **Utilizzare esclusivamente dotazione originale specifica del modello, prestando attenzione al numero di scanalature di identificazione (34). Andranno utilizzati esclusivamente mandrini intercambiabili con due o tre scanalature di identificazione.** Qualora venga utilizzato un mandrino intercambiabile non idoneo all'elettro utensile, l'utensile accessorio potrebbe cadere durante il funzionamento.
- Prima dell'introduzione, pulire il mandrino intercambiabile ed applicare un leggero strato di grasso sul codolo.
- Afferrare con l'intera mano il mandrino intercambiabile SDS plus (2), oppure il mandrino autoserrante intercambiabile (1). Ruotandolo, spingere il mandrino intercambiabile sul relativo attacco (33), fino ad avvertire chiaramente un rumore d'innesto.
- Il mandrino intercambiabile si bloccherà automaticamente. Verificare il bloccaggio, esercitando trazione sul mandrino intercambiabile.

Cambio degli utensili

La protezione antipolvere (4) impedisce in ampia parte che la polvere di foratura penetri nel portautensile durante l'ese-

cuzione del foro. Assicurarsi che, durante l'inserimento dell'utensile, la protezione antipolvere (4) non venga danneggiata.

- ▶ **Una protezione antipolvere danneggiata dev'essere sostituita immediatamente. Si consiglia di affidare l'operazione ad un Centro di Assistenza Clienti.**

Cambio utensile (SDS-plus)

Inserimento dell'utensile accessorio SDS plus (vedere fig. E)

Con il mandrino portapunta SDS-plus è possibile sostituire l'utensile accessorio in modo facile e comodo senza l'impiego di ulteriori attrezzi.

- **GBH 18V-28 CF:** introdurre il mandrino intercambiabile SDS plus (2).
- Pulire il codolo dell'utensile accessorio ed applicarvi un leggero strato di grasso.
- Introdurre l'utensile accessorio nell'attacco utensile, ruotandolo sino a farlo bloccare automaticamente.
- Verificare il bloccaggio, esercitando trazione sull'accessorio.

Il sistema dell'accessorio SDS-plus è un sistema mobile. In questo modo, in caso di funzionamento a vuoto, si verifica un'oscillazione radiale. Ciò non influisce sulla precisione del foro in quanto la centratura della punta avviene automaticamente durante la foratura.

Rimozione dell'utensile accessorio SDS-plus (vedere figura F)

- Spingere indietro la bussola di serraggio (5) e rimuovere l'utensile accessorio.

Sostituzione dell'accessorio mandrino a cremagliera

GBH 18V-28 C

Introduzione dell'utensile accessorio (vedere Fig. G)

Avvertenza: Non impiegare utensili senza sistema SDS plus per eseguire forature a percussione o scalpellature. Durante tali operazioni, utensili senza sistema SDS plus e i relativi mandrini verrebbero danneggiati.

- Introdurre un mandrino a cremagliera (31).
- Aprire il mandrino a cremagliera (31) ruotando, fino a quando sia possibile introdurre l'accessorio. Introdurre l'accessorio.
- Innestare la chiave di serraggio per mandrini (35) negli appositi fori del mandrino a cremagliera (31) e serrare uniformemente l'accessorio.
- Ruotare l'interruttore di arresto percussione/rotazione (17) in posizione «Foratura».

Rimozione dell'utensile accessorio (vedere figura H)

- Ruotare in senso antiorario la bussola del mandrino a cremagliera (31), mediante la chiave di serraggio per mandrini (35), fino a quando sia possibile rimuovere l'utensile accessorio.

Cambio utensile con mandrino autoserrante intercambiabile

GBH 18V-28 CF

Introduzione dell'utensile accessorio (vedere Fig. I)

Avvertenza: Non impiegare utensili senza sistema SDS plus per eseguire forature a percussione o scalpellature. Durante tali operazioni, utensili senza sistema SDS plus e i relativi mandrini verrebbero danneggiati.

- Introdurre il mandrino autoserrante intercambiabile (1).
- Trattene saldamente l'anello di tenuta (37) del mandrino autoserrante intercambiabile. Aprire l'attacco utensile ruotando la bussola anteriore (36), fino a quando sia possibile inserire l'utensile. Trattene saldamente l'anello di tenuta (37) e ruotare con forza la bussola anteriore (36) in direzione della freccia, fino ad avvertire chiaramente un rumore d'innesto.
- Verificare il corretto inserimento in sede, esercitando trazione sull'accessorio.

Avvertenza: Se l'attacco utensile viene aperto fino a battuta, è possibile che, ruotando in chiusura l'attacco stesso, si avverta un rumore d'innesto e che l'attacco non si chiuda. In tale caso, ruotare una singola volta la bussola anteriore in senso antiorario. Successivamente, sarà possibile chiudere l'attacco utensile.

- Ruotare l'interruttore di arresto percussione/rotazione (17) in posizione «Foratura».

Rimozione dell'utensile accessorio (vedere Fig. J)

- Trattene saldamente l'anello di tenuta (37) del mandrino autoserrante intercambiabile. Aprire l'attacco utensile ruotando la bussola anteriore (36) in direzione della freccia, fino a quando sia possibile rimuovere l'utensile.

Aspirazione polvere/aspirazione trucioli

Polveri e materiali come vernici contenenti piombo, alcuni tipi di legname, minerali e metalli possono essere dannosi per la salute. Il contatto oppure l'inalazione delle polveri possono causare reazioni allergiche e/o malattie delle vie respiratorie dell'operatore oppure delle persone che si trovano nelle vicinanze.

Determinate polveri come polvere da legname di faggio o di quercia sono considerate cancerogene, in modo particolare insieme ad additivi per il trattamento del legname (cromato, protezione per legno). Materiale contenente amianto deve essere lavorato esclusivamente da personale specializzato.

- Utilizzare possibilmente un'aspirazione polvere adatta per il materiale.
- Provvedere ad una buona aerazione del posto di lavoro.
- Si consiglia di portare una mascherina protettiva con classe di filtraggio P2.

Osservare le norme in vigore nel vostro Paese per i materiali da lavorare.

- **Evitare accumuli di polvere nella postazione di lavoro.** Le polveri si possono incendiare facilmente.

Aspirazione della polvere con GDE 18V-16 (accessorio) (vedere Fig. K)

Per aspirare polveri di calcestruzzo e di pietra, occorrerà il dispositivo di aspirazione GDE 18V-16 (accessorio). Tale sistema di aspirazione non è adatto per polveri di legno, metallo e plastica, né per polveri nocive alla salute (ad es. amianto).

Utilizzo

Messa in funzione

- Accertarsi che la copertura (15) del *Bluetooth*® Low Energy Module GCY 42 sia chiusa durante il funzionamento. Ciò preverrà infiltrazioni di polvere.

Impostazione della modalità

L'interruttore di arresto percussione/rotazione (17) consente di selezionare la modalità dell'elettro utensile.

- Per cambiare modalità, premere il tasto di sbloccaggio (16) e ruotare l'interruttore di arresto percussione/rotazione (17) nella posizione desiderata, sino a farlo scattare udibilmente.

Avvertenza: Cambiare modalità esclusivamente ad elettro utensile spento. In caso contrario, l'elettro utensile potrebbe subire danni.



Posizione per **foratura a percussione** nel calcestruzzo o nella pietra



Posizione per **foratura senza percussione** in legno, metallo, ceramica e plastica, nonché per **avvitamento**



Posizione **Vario-Lock**, per regolazione della posizione di scalpellatura
In tale posizione, l'interruttore di arresto percussione/rotazione (17) non si innesta.



Posizione per **scalpellatura**

Impostazione del senso di rotazione

Il commutatore del senso di rotazione (10) consente di variare il senso di rotazione dell'elettro utensile. Ad interruttore di avvio/arresto (12) premuto, tuttavia, ciò non sarà possibile.

- **Azionare il commutatore del senso di rotazione (10) esclusivamente ad elettro utensile fermo.**

Per operazioni di foratura a percussione, foratura e scalpellatura, impostare sempre la rotazione destrorsa.

- **Rotazione destrorsa:** per forare e per introdurre viti, premere il commutatore del senso di rotazione (10) verso sinistra, sino al finecorsa.
- **Rotazione sinistrorsa:** per allentare o svitare viti e dadi, premere il commutatore del senso di rotazione (10) verso destra, sino al finecorsa.

Avvertenza: se il commutatore del senso di rotazione si trova in posizione centrale, l'interruttore di avvio/arresto è bloccato.

accensione/spengimento

– Per **accendere** l'elettrotensile, premere l'interruttore di avvio/arresto **(12)**.

La luce di lavoro **(18)** si accenderà quando l'interruttore di avvio/arresto **(12)** verrà premuto, leggermente o completamente, consentendo d'illuminare l'area di lavoro in condizioni di luce sfavorevoli.

Alla prima accensione dell'elettrotensile, potrà verificarsi un ritardo di avviamento, in quanto l'elettronica dell'elettrotensile dovrà dapprima configurarsi.

In caso di basse temperature, l'elettrotensile raggiungerà la piena potenza di percussione/del colpo soltanto dopo un certo tempo.

– Per **spegnere** l'elettrotensile, rilasciare l'interruttore di avvio/arresto **(12)**.

Regolazione del numero di giri/di colpi

Ad elettrotensile acceso, è possibile regolare il numero di giri/di colpi in modo continuo, esercitando maggiore o minore pressione sull'interruttore di avvio/arresto **(12)**.

Premendo leggermente l'interruttore di avvio/arresto **(12)**, si otterrà un numero di giri/di colpi ridotto; aumentando la pressione, aumenterà anche la velocità.

Il numero di giri si potrà regolare anche sull'interfaccia di comando, oppure tramite app per smartphone.

Modifica della posizione di scalpellatura (Vario-Lock)

È possibile bloccare lo scalpello in **40** posizioni. In tale modo, si potrà sempre assumere la posizione di lavoro ottimale.

- Introdurre lo scalpello nell'attacco utensile.
- Ruotare l'interruttore di arresto percussione/rotazione **(17)** in posizione «Vario-Lock».
- Ruotare l'utensile accessorio nella posizione di scalpellatura desiderata.
- Ruotare l'interruttore di arresto rotazione/percussione **(17)** in posizione «Scalpellatura». In tale modo, l'attacco utensile verrà bloccato.
- Per operazioni di scalpellatura, impostare sempre la rotazione destrorsa.

Interfaccia di comando (vedere fig. L)

L'interfaccia di comando **(8)** viene utilizzata per selezionare la modalità operativa e per indicare lo stato dell'elettrotensile.

Indicatori di stato

Indicatore livello di carica della batteria (interfaccia di comando) (22)	Significato/Causa	Soluzione
Verde (da 2 a 5 tratti)	Batteria carica	–
Giallo (1 tratto)	Batteria quasi scarica	Sostituire o ricaricare la batteria a breve
Rosso (1 tratto)	Batteria scarica	Sostituire o ricaricare la batteria

Indicatore di stato elettrotensile (29)	Significato/causa	Soluzione
Verde	Stato OK	–
Giallo	È stata raggiunta una temperatura critica, oppure la batteria è quasi scarica	Lasciar raffreddare l'elettrotensile, oppure sostituire/ricaricare la batteria
Rosso	L'elettrotensile è surriscaldato, oppure la batteria è scarica	Lasciar raffreddare l'elettrotensile, oppure sostituire/ricaricare la batteria
Rosso	Motore bloccato, batteria troppo debole	Ricaricare la batteria, oppure utilizzare un tipo di batteria consigliato
	Errore generale	– Spegner e riaccendere l'elettrotensile, oppure rimuovere la batteria e reinserirla Se l'errore persiste: – Inviare l'elettrotensile al Servizio Clienti post-vendita
Rosso lampeggiante	Si è attivata la disattivazione rapida	Spegner e riaccendere l'elettrotensile
Blu lampeggiante	L'elettrotensile è collegato al dispositivo mobile tramite <i>Bluetooth</i> [®] oppure le impostazioni sono in corso di trasferimento	–

Icona smartphone (28)	Significato/causa	Soluzione
Bianco	Sono disponibili informazioni importanti (ad esempio avviso temperatura)	Leggere il messaggio sullo smartphone

Selezione della modalità operativa

Premere il tasto **(26)** di selezione modalità operativa, fino a quando si accenda la spia di modalità operativa desiderata.

Avvertenza: In modalità operativa **Preferite**, le funzioni andranno configurate tramite app per smartphone; nelle modalità operative **Auto** e **Soft**, le funzioni saranno preimpostate.

Indicatore di modalità operativa (25)	Funzioni
Auto Il simbolo potenza massima (27) si illumina	Nella modalità operativa Auto , l'elettrotensile raggiunge la potenza massima alla velocità di avviamento massima.
Favorite Il simbolo configurazione del numero di giri tramite smartphone (23) si illumina	Nella modalità operativa Favorite , potenza e velocità di avviamento dell'elettrotensile possono essere configurate singolarmente tramite app per smartphone.
Soft Il simbolo potenza ridotta (24) si illumina	Nella modalità operativa Soft , la potenza e la velocità di avviamento dell'elettrotensile sono ridotte.

Funzioni Connectivity

Requisiti di sistema per l'utilizzo dell'app


Requisiti di sistema	
Dispositivo mobile (tablet, smartphone)	Android 6.0 (e versioni successive) iOS 11 (e versioni successive)

Installazione e messa a punto dell'app

Per poter utilizzare le funzioni Connectivity è necessario installare prima l'app specifica per il rispettivo dispositivo.

- L'applicazione è scaricabile dagli App Store (Apple App Store o Google Play Store).

Avvertenza: tale procedura presuppone l'esistenza di un account utente presso il relativo App Store.

Denominazione app	iOS	Android
Bosch Toolbox		

- Selezionare quindi nell'app l'opzione **MyTools** o **Connectivity**.
- Il display del proprio dispositivo mobile indicherà tutti i passaggi successivi, necessari per connettere l'elettrotensile al dispositivo.

In combinazione con il *Bluetooth*[®] Low Energy Module **GCY 42**, per l'elettrotensile sono disponibili le seguenti funzioni Connectivity con l'app Bosch Toolbox:

- Registrazione
- Personalizzazione della modalità operativa **Favorite** (potenza e comportamento)

- Impostazioni dell'utensile (ad es., durata del sistema di aspirazione della polvere, parametri luce di lavoro)
- Controllo stato ed emissione di messaggi di avviso
- Informazioni generali
- Gestione

Per informazioni relative al modulo *Bluetooth*[®] Low Energy **GCY 42** leggere le relative istruzioni per l'uso.

Il simbolo smartphone **(28)** si illumina quando l'elettrotensile invia a un dispositivo mobile un'informazione (ad es., avviso temperatura) tramite tecnologia wireless *Bluetooth*[®].

Disattivazione della funzione Connectivity

► **L'elettrotensile con *Bluetooth*[®] Low Energy Module inserito è dotato di interfaccia radio. Eventuali limitazioni di utilizzo, ad esempio all'interno di velivoli o di ospedali, devono essere rispettate.**

Avvertenza: la copertura **(15)** può essere chiusa in modo sicuro solamente se il *Bluetooth*[®] Low Energy Module e la pila a bottone si trovano all'interno dell'elettrotensile.

- Per **disattivare** il *Bluetooth*[®] Low Energy Module rovesciare la pila a bottone o inserire un isolamento tra la pila a bottone e il *Bluetooth*[®] Low Energy Module.
- Chiudere la copertura **(15)** per evitare che penetrino impurità.

Indicazioni operative

Regolazione della profondità di foratura (vedere figura M)

Con l'asta di profondità **(21)** è possibile determinare la profondità di foratura desiderata **X**.

- Premere il tasto per la regolazione dell'asta di profondità **(19)** e impostare l'asta di profondità nell'impugnatura supplementare **(20)**.
La scanalatura sull'asta di profondità **(21)** deve essere rivolta verso il basso.

- Spingere l'utensile accessorio SDS-plus fino a battuta nel portautensile SDS-plus (3). In caso contrario, l'utensile SDS-plus potrebbe spostarsi, falsando la regolazione della profondità di foratura.
- Estrarre l'asta di profondità finché la distanza tra l'estremità della punta e l'estremità dell'asta di profondità non corrisponde alla profondità di foratura desiderata X.

Frizione di sicurezza contro il sovraccarico

- ▶ **La trasmissione all'alberino filettato si blocca se l'accessorio si inceppa oppure resta bloccato. In considerazione delle forze che vengono generate, afferrare sempre saldamente l'elettrotensile con entrambe le mani, assumendo una postura stabile.**
- ▶ **Nel caso in cui dovesse bloccarsi, spegnere l'elettrotensile e rilasciare l'utensile accessorio. In caso di accensione con un accessorio di foratura bloccato si sviluppano alti momenti di reazione.**

Disinserimento rapido (Kickback Control)



La disattivazione rapida (KickBack Control) consente un migliore controllo sull'elettrotensile, migliorando così anche la protezione dell'utilizzatore rispetto agli elettrotensili senza KickBack Control. In caso di improvvisa ed imprevista rotazione dell'elettrotensile attorno all'asse della punta, l'elettrotensile si spegne, l'indicatore disattivazione rapida si accende con luce rossa e la luce di lavoro (18) lampeggia. A disattivazione rapida attiva, l'indicatore di stato (29) lampeggerà con luce rossa.

- Per **rimettere in funzione** l'elettrotensile, rilasciare l'interruttore di avvio/arresto (12), quindi azionarlo nuovamente.

Sistema di ammortizzazione delle vibrazioni



L'apposito sistema integrato riduce le vibrazioni.

- ▶ **Non proseguire ad impiegare l'elettrotensile, qualora l'elemento ammortizzante sia danneggiato.**

Inserimento dei bit cacciavite (vedere figura N)

- ▶ **Applicare l'elettrotensile sul dado/sulla vite esclusivamente quando è spento.** Gli utensili accessori in rotazione possono scivolare.

Per l'impiego dei bit cacciavite occorre un portabit universale (38) con attacco SDS-plus (accessori).

- Pulire il codolo dell'attacco e applicarvi un leggero strato di grasso.
- Applicare il portabit universale nel portautensile ruotandolo fino a farlo bloccare autonomamente.
- Controllare il bloccaggio tirando il portabit universale.
- Applicare un bit cacciavite nel portabit universale. Usare esclusivamente bit cacciavite che siano adatti alla testa della vite.

- Per la rimozione del portabit universale spingere all'indietro la bussola di serraggio (5) e prelevare il portabit universale (38) dal portautensile.

Sospensione dell'elettrotensile (vedere fig. O)

Il gancio di sospensione (13) permette di fissare l'elettrotensile ad un dispositivo di sospensione adatto.

- Premere brevemente il gancio di sospensione (13) in direzione dell'impugnatura (11) per disimpegnare il bloccaggio. Il gancio di sospensione si estende automaticamente verso la parte posteriore.
- Ruotare il gancio di sospensione di lato.
- Controllare il gancio di sospensione (13) per eventuali danni o deformità.
Non utilizzare il gancio di sospensione (13) in caso sia danneggiato, deformato o non più saldamente fissato all'elettrotensile.
- Appendere l'elettrotensile ad un dispositivo di sospensione stabile tramite il gancio di sospensione (13).
Per evitare danni o lesioni, non è consentito montare il dispositivo di sospensione al di sopra di passaggi pedonali o di aree di lavoro immediatamente adiacenti.
Il gancio di sospensione è previsto esclusivamente per appendere l'elettrotensile, inclusi gli accessori montati.
- Quando si lavora con l'elettrotensile, ruotare il gancio di sospensione (13) in senso antiorario e spostarlo nella posizione di bloccaggio esercitando una leggera pressione in avanti e verso il basso.

- ▶ **Non utilizzare mai il gancio di sospensione (13) come dispositivo di protezione anticaduta. Non fissare mai il dispositivo di protezione anticaduta sul gancio di sospensione.**

Fissaggio del dispositivo di protezione anticaduta (vedere fig. P)

Avvertenza: per assicurare l'elettrotensile contro le cadute si deve utilizzare un dispositivo di protezione anticaduta (40) adatto al peso del sistema. La lunghezza massima ammessa per il dispositivo di protezione anticaduta è di 1,8 m. Prestare molta attenzione all'area di fissaggio consentita (39) sull'elettrotensile.

Come dispositivo di protezione anticaduta utilizzare preferibilmente un laccio di nastro fissato ad una tavola di ancoraggio o un dispositivo di protezione anticaduta con ammortizzatore per cadute.

Nel fissare il dispositivo di protezione anticaduta (40), prestare molta attenzione alle relative istruzioni per l'uso.

- ▶ **È obbligatorio fissare l'altro capo del dispositivo di protezione anticaduta ad una struttura stabile (ad es., un edificio o un'impalcatura) ma mai all'operatore stesso.**

Il dispositivo di protezione anticaduta deve potersi muovere liberamente ed è consentito fissarlo esclusivamente ad un punto di ancoraggio fisso (41) e nell'area di fissaggio consentita (39) sull'elettrotensile.

Selezionare il punto di ancoraggio fisso (41) in modo che, in caso di caduta, l'elettrotensile possa cadere

liberamente nella protezione anticaduta senza trascinare o mettere in pericolo l'operatore.

Non utilizzare mai il gancio di sospensione (13) come dispositivo di protezione anticaduta.

Non fissare mai il dispositivo di protezione anticaduta sul gancio di sospensione.

Non utilizzare mai il dispositivo di protezione anticaduta dell'elettrotensile quando è montato il sistema di aspirazione della polvere GDE 18V-16 o GDE 16 Plus.

Manutenzione ed assistenza

Manutenzione e pulizia

- ▶ **Prima di qualsiasi intervento sull'elettrotensile (ad es. interventi di manutenzione, sostituzione dell'accessorio ecc.), prelevare la batteria, anche nel caso in cui occorra trasportarlo o conservarlo.** In caso di azionamento accidentale dell'interruttore di avvio/arresto sussiste pericolo di lesioni.
 - ▶ **Per poter garantire buone e sicure operazioni di lavoro, tenere sempre pulite l'elettrotensile e le fessure di ventilazione.**
 - ▶ **Se la protezione antipolvere è danneggiata, andrà immediatamente sostituita. Si consiglia di affidare l'operazione al Servizio Clienti post-vendita.**
- Pulire l'attacco utensile (3) dopo ogni utilizzo.

Servizio di assistenza e consulenza tecnica

Il servizio di assistenza risponde alle Vostre domande relative alla riparazione e alla manutenzione del Vostro prodotto nonché concernenti i pezzi di ricambio. Disegni in vista esplosa e informazioni relative ai pezzi di ricambio sono consultabili anche sul sito www.bosch-pt.com

Il team di consulenza tecnica Bosch sarà lieto di rispondere alle Vostre domande in merito ai nostri prodotti e accessori. In caso di richieste o di ordinazione di pezzi di ricambio, comunicare sempre il codice prodotto a 10 cifre riportato sulla targhetta di fabbricazione dell'elettrotensile.

Italia

Tel.: (02) 3696 2314

E-Mail: pt.hotlinebosch@it.bosch.com

Per ulteriori indirizzi del servizio assistenza consultare:

www.bosch-pt.com/serviceaddresses

Trasporto

Le batterie al litio consigliate sono soggette ai requisiti di legge relativi alle merci pericolose. Le batterie possono essere trasportate su strada dall'utilizzatore senza ulteriori precauzioni.

In caso di spedizione tramite terzi (ad es. per via aerea o tramite spedizioniere), andranno rispettati specifici requisiti relativi d'imballaggio e contrassegnatura. In tale caso, per la preparazione dell'articolo da spedire, andrà consultato uno specialista in merci pericolose.

Inviare le batterie soltanto se la relativa carcassa non è danneggiata. Coprire con nastro adesivo i contatti scoperti ed imballare la batteria in modo che non possa spostarsi nell'imballaggio. Andranno altresì rispettate eventuali ulteriori norme nazionali complementari.

Smaltimento



Avviare ad un riciclaggio rispettoso dell'ambiente elettrotensili, batterie, accessori ed imballaggi non più impiegabili.



Non gettare elettrotensili e batterie/pile tra i rifiuti domestici!

Solo per i Paesi UE:

Ai sensi della Direttiva Europea 2012/19/UE sui rifiuti di apparecchiature elettriche ed elettroniche e del suo recepimento nel diritto nazionale, gli elettrotensili non più utilizzabili e, ai sensi della Direttiva Europea 2006/66/CE, le batterie/le pile difettose o esauste, andranno raccolti separatamente e riciclati nel rispetto dell'ambiente.

In caso di smaltimento improprio, le apparecchiature elettriche ed elettroniche potrebbero avere effetti nocivi sull'ambiente e sulla salute umana a causa della possibile presenza di sostanze nocive.

Batterie/pile:

Per le batterie al litio:

Attenersi alle avvertenze riportate al paragrafo «Trasporto» (vedi «Trasporto», Pagina 78).

Nederlands

Veiligheidsaanwijzingen

Algemene veiligheidsaanwijzingen voor elektrische gereedschappen

WAARSCHUWING Lees alle waarschuwingen, veiligheidsaanwijzingen, afbeeldingen en specificaties die bij dit elektrische gereedschap worden geleverd.

Als de hieronder vermelde aanwijzingen niet worden opgevolgd, kan dit een elektrische schok, brand en/of ernstig letsel tot gevolg hebben.

Bewaar alle waarschuwingen en voorschriften voor toekomstig gebruik.

Het in de waarschuwingen gebruikte begrip elektrisch gereedschap heeft betrekking op elektrische gereedschappen voor gebruik op het stroomnet (met netsnoer) en op elektrische gereedschappen voor gebruik met een accu (zonder netsnoer).

Veiligheid van de werkomgeving

- ▶ **Houd uw werkomgeving schoon en goed verlicht.** Een rommelige of onverlichte werkomgeving kan tot ongevallen leiden.
- ▶ **Werk met het elektrische gereedschap niet in een omgeving met explosiegevaar waarin zich brandbare vloeistoffen, brandbare gassen of brandbaar stof bevinden.** Elektrische gereedschappen veroorzaken vonken die het stof of de dampen tot ontsteking kunnen brengen.
- ▶ **Houd kinderen en andere personen tijdens het gebruik van het elektrische gereedschap uit de buurt.** Wanneer u wordt afgeleid, kunt u de controle over het gereedschap verliezen.

Elektrische veiligheid

- ▶ **De aansluitstekker van het elektrische gereedschap moet in het stopcontact passen. De stekker mag in geen geval worden veranderd. Gebruik geen adapterstekkers in combinatie met geaarde elektrische gereedschappen.** Onveranderde stekkers en passende stopcontacten beperken het risico van een elektrische schok.
- ▶ **Voorkom aanraking van het lichaam met geaarde oppervlakken, bijvoorbeeld van buizen, verwarmingen, fornuizen en koelkasten.** Er bestaat een verhoogd risico door een elektrische schok wanneer uw lichaam geaard is.
- ▶ **Houd het gereedschap uit de buurt van regen en vocht.** Het binnendringen van water in het elektrische gereedschap vergroot het risico van een elektrische schok.
- ▶ **Gebruik de kabel niet voor een verkeerd doel, om het elektrische gereedschap te dragen of op te hangen of om de stekker uit het stopcontact te trekken. Houd de kabel uit de buurt van hitte, olie, scherpe randen of bewegende delen.** Beschadigde of in de war geraakte kabels vergroten het risico van een elektrische schok.
- ▶ **Wanneer u buitenshuis met elektrisch gereedschap werkt, dient u alleen verlengkabels te gebruiken die voor gebruik buitenshuis zijn goedgekeurd.** Het gebruik van een voor gebruik buitenshuis geschikte verlengkabel beperkt het risico van een elektrische schok.
- ▶ **Als het gebruik van het elektrische gereedschap in een vochtige omgeving onvermijdelijk is, dient u een aardlekschakelaar te gebruiken.** Het gebruik van een aardlekschakelaar vermindert het risico van een elektrische schok.

Veiligheid van personen

- ▶ **Wees alert, let goed op wat u doet en ga met verstand te werk bij het gebruik van het elektrische gereedschap. Gebruik geen elektrisch gereedschap, wanneer u moe bent of onder invloed staat van drugs, alcohol of medicijnen.** Een moment van onoplettendheid bij het gebruik van het elektrische gereedschap kan tot ernstige verwondingen leiden.
- ▶ **Draag persoonlijke beschermingsmiddelen. Draag altijd een veiligheidsbril.** Het dragen van persoonlijke be-

schermingsmiddelen zoals een stofmasker, slijpvaste werkschoenen, een veiligheidshelm of gehoorbescherming, afhankelijk van de aard en het gebruik van het elektrische gereedschap, vermindert het risico van verwondingen.

- ▶ **Voorkom per ongeluk inschakelen. Controleer dat het elektrische gereedschap uitgeschakeld is, voordat u de stekker in het stopcontact steekt of de accu aansluit en voordat u het gereedschap oppakt of draagt.** Wanneer u bij het dragen van het elektrische gereedschap uw vinger aan de schakelaar hebt of wanneer u het gereedschap ingeschakeld op de stroomvoorziening aansluit, kan dit tot ongevallen leiden.
- ▶ **Verwijder instelgereedschappen of schroefsleutels, voordat u het elektrische gereedschap inschakelt.** Een instelgereedschap of sleutel in een draaiend deel van het gereedschap kan tot verwondingen leiden.
- ▶ **Voorkom een onevenwichtige lichaamshouding. Zorg ervoor dat u stevig staat en steeds in evenwicht blijft.** Daardoor kunt u het elektrische gereedschap in onverwachte situaties beter onder controle houden.
- ▶ **Draag geschikte kleding. Draag geen loshangende kleding of sieraden. Houd haren en kleding uit de buurt van bewegende delen.** Loshangende kleding, lange haren en sieraden kunnen door bewegende delen worden meegenomen.
- ▶ **Wanneer stofafzuigings- of stofopvangvoorzieningen kunnen worden gemonteerd, dient u zich ervan te verzekeren dat deze zijn aangesloten en juist worden gebruikt.** Het gebruik van een stofafzuiging beperkt het gevaar door stof.
- ▶ **Ondanks het feit dat u eventueel heel goed vertrouwd bent met het gebruik van gereedschappen, moet u ervoor zorgen dat u niet nonchalant wordt en veiligheidsvoorschriften voor het gereedschap gaat negeren.** Een onoplettende handeling kan binnen een fractie van een seconde ernstig letsel veroorzaken.

Zorgvuldige omgang met en zorgvuldig gebruik van elektrische gereedschappen

- ▶ **Overbelast het elektrische gereedschap niet. Gebruik voor uw werkzaamheden het daarvoor bestemde elektrische gereedschap.** Met het passende elektrische gereedschap werkt u beter en veiliger binnen het aangegeven capaciteitsbereik.
- ▶ **Gebruik geen elektrisch gereedschap waarvan de schakelaar defect is.** Elektrisch gereedschap dat niet meer kan worden in- of uitgeschakeld, is gevaarlijk en moet worden gerepareerd.
- ▶ **Trek de stekker uit het stopcontact en/of neem de accu (indien uitneembaar) uit het elektrische gereedschap, voordat u het elektrische gereedschap instelt, accessoires wisselt of het elektrische gereedschap opbergt.** Deze voorzorgsmaatregel voorkomt onbedoeld starten van het elektrische gereedschap.
- ▶ **Bewaar niet-gebruikte elektrische gereedschappen buiten bereik van kinderen. Laat het gereedschap niet**

gebruiken door personen die er niet mee vertrouwd zijn en deze aanwijzingen niet hebben gelezen. Elektrische gereedschappen zijn gevaarlijk wanneer deze door onervaren personen worden gebruikt.

- ▶ **Pleeg onderhoud aan elektrische gereedschappen en accessoires. Controleer of bewegende delen van het gereedschap correct functioneren en niet vastklemmen en of onderdelen zodanig gebroken of beschadigd zijn dat de werking van het elektrische gereedschap nadelig wordt beïnvloed. Laat deze beschadigde onderdelen vóór gebruik repareren.** Veel ongevallen hebben hun oorzaak in slecht onderhouden elektrische gereedschappen.
- ▶ **Houd snijdende inzetgereedschappen scherp en schoon.** Zorgvuldig onderhouden snijdende inzetgereedschappen met scherpe snijkanten klemmen minder snel vast en zijn gemakkelijker te geleiden.
- ▶ **Gebruik elektrisch gereedschap, accessoires, inzetgereedschappen en dergelijke volgens deze aanwijzingen. Let daarbij op de arbeidsomstandigheden en de uit te voeren werkzaamheden.** Het gebruik van elektrische gereedschappen voor andere dan de voorziene toepassingen kan tot gevaarlijke situaties leiden.
- ▶ **Houd handgrepen en greepvlakken droog, schoon en vrij van olie en vet.** Gladde handgrepen en greepvlakken verhinderen dat het gereedschap in onverwachte situaties veilig kan worden gehanteerd en bediend.

Gebruik en onderhoud van accugereedschappen

- ▶ **Laad accu's alleen op in oplaadapparaten die door de fabrikant worden geadviseerd.** Voor een oplaadapparaat dat voor een bepaald type accu geschikt is, bestaat brandgevaar wanneer het met andere accu's wordt gebruikt.
- ▶ **Gebruik alleen de daarvoor bedoelde accu's in de elektrische gereedschappen.** Het gebruik van andere accu's kan tot verwondingen en brandgevaar leiden.
- ▶ **Voorkom aanraking van de niet-gebruikte accu met paperclips, munten, sleutels, spijkers, schroeven en andere kleine metalen voorwerpen die overbrugging van de contacten kunnen veroorzaken.** Kortsluiting tussen de accucontacten kan brandwonden of brand tot gevolg hebben.
- ▶ **Bij verkeerd gebruik kan vloeistof uit de accu lekken. Voorkom contact daarmee. Spoel bij onvoorzien contact met water af. Wanneer de vloeistof in de ogen komt, dient u bovendien een arts te raadplegen.** Gelekte accuvloeistof kan tot huidirritaties en verbrandingen leiden.
- ▶ **Gebruik accu of gereedschap niet, als deze beschadigd of veranderd zijn.** Beschadigde of veranderde accu's kunnen onvoorspelbaar gedrag vertonen, waardoor een brand, explosie of het gevaar van letsel kan ontstaan.
- ▶ **Stel accu of gereedschap niet bloot aan vuur of overmatige temperaturen.** Blootstelling aan vuur of temperaturen boven 130 °C kan een explosie veroorzaken.

- ▶ **Volg alle aanwijzingen voor het laden en laad de accu of het gereedschap niet buiten het temperatuurbereik dat in de aanwijzingen is vermeld.** Verkeerd laden of laden bij temperaturen buiten het vastgelegde bereik kan de accu beschadigen en het risico van brand vergroten.

Service

- ▶ **Laat het elektrische gereedschap alleen repareren door gekwalificeerd en vakkundig personeel en alleen met originele vervangingsonderdelen.** Daarmee wordt gewaarborgd dat de veiligheid van het gereedschap in stand blijft.
- ▶ **Voer nooit servicewerkzaamheden aan beschadigde accu's uit.** Service van accu's dient uitsluitend te worden uitgevoerd door de fabrikant of erkende servicewerkplaatsen.

Veiligheidsaanwijzingen voor boorhamers

Veiligheidsaanwijzingen voor alle bewerkingen

- ▶ **Draag gehoorbescherming.** Blootstelling aan lawaai kan leiden tot gehoorverlies.
- ▶ **Gebruik extra handgrepen, als deze met de machine worden meegeleverd.** Verlies van controle kan verwondingen veroorzaken.
- ▶ **Houd het elektrische gereedschap vast aan de geïsoleerde handgrepen, wanneer u werkzaamheden verricht waarbij het accessoire of het bevestigingsmiddel in aanraking kan komen met verborgen bedrading.** Als het accessoire of bevestigingsmiddel in aanraking komt met een spanningvoerende draad, dan kunnen de metalen delen van het elektrische gereedschap onder spanning komen te staan en zou de gebruiker een elektrische schok kunnen krijgen.

Veiligheidsaanwijzingen bij het gebruik van lange boren bij boorhamers

- ▶ **Begin altijd te boren met een laag toerental, waarbij de punt van het bit contact heeft met het werkstuk.** Bij hogere toerentallen kan het bit verbuigen, als u dit vrij zonder contact met het werkstuk laat draaien, wat kan resulteren in persoonlijk letsel.
- ▶ **Oefen uitsluitend lijnrecht t.o.v. het bit druk uit en oefen geen overmatige druk uit.** Bits kunnen verbuigen met als gevolg breuk of verlies van controle, wat kan resulteren in persoonlijk letsel.

Aanvullende veiligheidsaanwijzingen

- ▶ **Gebruik geschikte detectoren om verborgen elektriciteits-, gas- of waterleidingen op te sporen of raadpleeg het plaatselijke energie- of waterleidingbedrijf.** Contact met elektrische leidingen kan tot brand of een elektrische schok leiden. Beschadiging van een gasleiding kan tot een explosie leiden. Breuk van een waterleiding veroorzaakt materiële schade.
- ▶ **Wacht tot het elektrische gereedschap tot stilstand is gekomen, voordat u het neerlegt.** Het inzetgereedschap kan vasthaken en dit kan tot het verlies van de controle over het elektrische gereedschap leiden.

- ▶ **Zet het werkstuk vast.** Een met spanvoorzieningen of een bankschroef vastgehouden werkstuk wordt beter vastgehouden dan u met uw hand kunt doen.
- ▶ **Bij beschadiging en verkeerd gebruik van de accu kunnen er dampen vrijkomen. De accu kan branden of exploderen.** Zorg voor de aanvoer van frisse lucht en zoek bij klachten een arts op. De dampen kunnen de luchtwegen irriteren.
- ▶ **Open de accu niet.** Er bestaat gevaar voor kortsluiting.
- ▶ **Door spitse voorwerpen, zoals bijv. spijkers of schroevendraaiers, of door krachthinwerking van buitenaf kan de accu beschadigd worden.** Er kan een interne kortsluiting ontstaan en de accu doen branden, roken, exploderen of oververhitten.
- ▶ **Gebruik de accu alleen in producten van de fabrikant.** Alleen zo wordt de accu tegen gevaarlijke overbelasting beschermd.



Bescherm de accu tegen hitte, bijvoorbeeld ook tegen voortdurend zonlicht, vuur, vuil, water en vocht. Er bestaat gevaar voor explosie en kortsluiting.



- ▶ **Raak kort na gebruik de inzetgereedschappen of aangrenzende behuizingsdelen niet aan.** Deze kunnen tijdens gebruik zeer heet worden en brandwonden veroorzaken.
- ▶ **Het inzetgereedschap kan bij het boren blokkeren.** Zorg ervoor dat u stevig staat en houd het elektrische gereedschap met beide handen vast. U kunt anders de controle over het elektrische gereedschap verliezen.
- ▶ **Wees voorzichtig bij sloopwerkzaamheden met de beitel.** Vallende brokstukken van het sloopmateriaal kunnen omstanders of u zelf verwonden.
- ▶ **Houd het elektrische gereedschap bij het werken stevig met beide handen vast en zorg ervoor dat u stevig staat.** Het elektrische gereedschap wordt met twee handen veiliger vastgehouden.
- ▶ **Voorzichtig! Bij het gebruik van het elektrische gereedschap met Bluetooth® kan zich een storing bij andere apparaten en installaties, vliegtuigen en medische apparaten (bijv. pacemakers, hoorapparaten) voordoen. Eveneens kan schade aan mens en dier in de directe omgeving niet volledig uitgesloten worden. Gebruik het elektrische gereedschap met Bluetooth® niet in de buurt van medische apparaten, tankstations, chemische installaties, gebieden waar ontplofingsgevaar heerst, en in gebieden waar met explosieven wordt gewerkt. Gebruik het elektrische gereedschap met Bluetooth® niet in vliegtuigen. Vermijd het gebruik gedurende een langere periode heel dichtbij het lichaam.**

Het woordmerk *Bluetooth®* evenals de beeldtekens (logo's) zijn geregistreerde handelsmerken en eigendom van Bluetooth SIG, Inc. Elk gebruik van dit woordmerk/deze beeldtekens door Robert Bosch Power Tools GmbH gebeurt onder licentie.

Beschrijving van product en werking



Lees alle veiligheidsaanwijzingen en instructies. Het niet naleven van de veiligheidsaanwijzingen en instructies kan elektrische schokken, brand en/of zware verwondingen veroorzaken.

Neem goed nota van de afbeeldingen in het voorste deel van de gebruiksaanwijzing.

Beoogd gebruik

Het elektrische gereedschap is bestemd om te hameren in beton, baksteen en steen en voor lichte beitelwerkzaamheden. Het is eveneens geschikt om te boren zonder slag in hout, metaal, keramiek en kunststof. Elektrische gereedschappen met elektronische regeling en rechts-/linksdraaien zijn ook geschikt voor het in- en uitdraaien van schroeven. Gegevens en instellingen van het elektrische gereedschap kunnen bij geplaatste *Bluetooth®* Low Energy Module **GCY 42** m.b.v. *Bluetooth®*-radiotechnologie tussen elektrisch gereedschap en een mobiel eindapparaat worden overgebracht.

Afgebeelde componenten

De componenten zijn genummerd zoals op de afbeelding van het elektrische gereedschap op de pagina met afbeeldingen.

- (1) Snelspanwisselboorhouder (**GBH 18V-28 CF**)
- (2) SDS plus wisselboorhouder (**GBH 18V-28 CF**)
- (3) SDS plus gereedschapopname
- (4) Stofkap
- (5) Vergrendelingshuls
- (6) Vergrendelingsring wisselboorhouder (**GBH 18V-28 CF**)
- (7) Trillingsdemping
- (8) Gebruikersinterface
- (9) Accu-ontgrendelingstoets^{a)}
- (10) Draairichtingschakelaar
- (11) Handgreep (geïsoleerd greepvlak)
- (12) Aan/uit-schakelaar
- (13) Ophanghaak
- (14) Accu^{a)}
- (15) Afdekking Bluetooth
- (16) Ontgrendelingstoets voor slagstop-/draaistop-schakelaar
- (17) Slagstop-/draaistopschakelaar
- (18) Werklicht
- (19) Toets voor instelling van de diepteaanslag
- (20) Extra handgreep (geïsoleerd greepvlak)
- (21) Diepteaanslag
- (22) Accu-oplaadaanduiding (gebruikersinterface)
- (23) Symbool toerentalconfiguratie per smartphone-app (gebruikersinterface)

- (24) Symbool gereduceerd vermogen (gebruikersinterface)
- (25) Aanduiding werkmodi (gebruikersinterface)
- (26) Toets voor kiezen van werkmodus (gebruikersinterface)
- (27) Symbool maximaal vermogen (gebruikersinterface)
- (28) Symbool smartphone (gebruikersinterface)
- (29) Aanduiding status elektrisch gereedschap (gebruikersinterface)
- (30) Borgschroef voor tandkransboorhouder (GBH 18V-28 C)^{a)}
- (31) Tandkransboorhouder (GBH 18V-28 C)^{a)}
- (32) SDS plus-opnameschacht voor boorhouder (GBH 18V-28 C)^{a)}
- (33) Boorhouderopname (GBH 18V-28 CF)
- (34) Kengroeven
- (35) Boorhoudersleutel (GBH 18V-28 C)
- (36) Voorste huls van snelspanwisselboorhouder (GBH 18V-28 CF)
- (37) Vasthoudring van snelspanwisselboorhouder (GBH 18V-28 CF)
- (38) Universele houder met SDS plus-opnameschacht^{a)}
- (39) Bevestigingsgedeelte valbeveiligingsmiddel aan elektrisch gereedschap
- (40) Valbeveiligingsmiddel^{b)}
- (41) Vast aanslagpunt valbeveiligingsmiddel^{b)}
- a) Niet elk afgebeeld en beschreven accessoire is standaard bij de levering inbegrepen. Alle accessoires zijn te vinden in ons accessoireprogramma.
- b) Afgebeeld of beschreven accessoire is niet bij de levering inbegrepen en behoort niet tot het Bosch accessoireprogramma.

Technische gegevens

Accuboormer		GBH 18V-28 C	GBH 18V-28 CF
Productnummer		3 611 J20 0..	3 611 J21 0..
Toerentalregeling		●	●
Draaistop		●	●
Rechts-/linksdraaien		●	●
Wisselboorhouder		-	●
Nominale spanning	V=	18	18
Aantal slagen ^{A)}	min ⁻¹	0-4220	0-4220
Enmalige slagkracht volgens EPTA-Procedure 05:2016	J	3,3	3,3
Onbelast toerental ^{A)}			
- Rechtsdraaien	min ⁻¹	0-950	0-950
- Linksdraaien	min ⁻¹	0-950	0-950
Gereedschapopname		SDS plus	SDS plus
Diameter ashals	mm	50	50
Boordiameter max.:			
- Beton	mm	28	28
- Metselwerk (met holle boorkroon)	mm	82	82
- Staal	mm	13	13
- Hout	mm	30	30
Gewicht zonder accu	kg	3,3	3,4
Gewicht volgens EPTA-Procedure 01:2014	kg	3,7-4,7	3,8-4,8
Lengte	mm	349	378
Hoogte	mm	225	225
Breedte	mm	92	92
Aanbevolen omgevingstemperatuur bij het opladen	°C	0 ... +35	0 ... +35
Toegestane omgevingstemperatuur bij gebruik ^{B)} en bij opslag	°C	-15 ... +50	-15 ... +50

Accuboormer	GBH 18V-28 C	GBH 18V-28 CF
Compatibele accu's	GBA 18V... ProCORE18V...	GBA 18V... ProCORE18V...
Aanbevolen accu's	GBA 18V... ≥ 5,0 Ah ProCORE18V... ≥ 4,0 Ah	GBA 18V... ≥ 5,0 Ah ProCORE18V... ≥ 4,0 Ah
Aanbevolen oplaadapparaten	GAL 18... GAX 18... GAL 36...	GAL 18... GAX 18... GAL 36...

A) Gemeten bij 20–25 °C met accu **ProCORE18V 4.0Ah**.

B) beperkt vermogen bij temperaturen < 0 °C

Waarden kunnen afhankelijk van product variëren en onderhevig zijn aan toepassings- en omgevingsvoorwaarden. Meer informatie vindt u op www.bosch-professional.com/wac.

Informatie over geluid en trillingen

	GBH 18V-28 C	GBH 18V-28 CF	
Geluidsemissiewaarden bepaald conform EN IEC 62841-2-6 .			
Het A-gewogen geluidsniveau van het elektrische gereedschap bedraagt typisch:			
Geluidsdrukniveau	dB(A)	93	92
Geluidsvermogeniveau	dB(A)	104	103
Onzekerheid K	dB	3	3

Draag een gehoorbescherming!

Totale trillingswaarden a_h (vectorsom van drie richtingen) en onzekerheid K bepaald conform **EN IEC 62841-2-6**:

Hameren in beton:			
a_h	m/s ²	16,4	14,0
K	m/s ²	1,5	1,5
Hakken:			
a_h	m/s ²	10,1	9,0
K	m/s ²	1,5	1,5

Het in deze gebruiksaanwijzing vermelde trillingsniveau en de geluidsemissiewaarde zijn gemeten met een genormeerde meetmethode en kunnen worden gebruikt om elektrische gereedschappen met elkaar te vergelijken. Ze zijn ook geschikt voor een voorlopige inschatting van de trillings- en geluidsemissie.

Het aangegeven trillingsniveau en de aangegeven geluidsemissiewaarde representeren de voornaamste toepassingen van het elektrische gereedschap. Wanneer het elektrische gereedschap echter wordt gebruikt voor andere toepassingen, met afwijkende inzetgereedschappen of onvoldoende onderhoud, dan kunnen het trillingsniveau en de geluidsemissiewaarde afwijken. Dit kan de trillings- en geluidsemissie gedurende de gehele arbeidsperiode duidelijk verhogen.

Voor een nauwkeurige schatting van de trillings- en geluidsemissies moet ook rekening worden gehouden met de tijden waarin het gereedschap uitgeschakeld is, of waarin het gereedschap wel loopt, maar niet werkelijk wordt gebruikt. Dit kan de trillings- en geluidsemissies gedurende de gehele arbeidsperiode duidelijk verminderen.

Leg aanvullende veiligheidsmaatregelen ter bescherming van de gebruiker tegen het effect van trillingen vast, zoals: onderhoud van elektrische gereedschappen en inzetgereed-

schappen, warm houden van de handen, organisatie van het arbeidsproces.

Accu

Bosch verkoopt accugereedschap ook zonder accu. Of bij de levering van uw elektrische gereedschap een accu inbegrepen is, kunt u zien op de verpakking.

Accu opladen

► **Gebruik alleen de in de technische gegevens vermelde oplaadapparaten.** Alleen deze oplaadapparaten zijn afgestemd op de bij het elektrische gereedschap gebruikte Li-Ion-accu.

Aanwijzing: lithium-ion-accu's worden vanwege internationale transportvoorschriften gedeeltelijk geladen geleverd. Om het volledige vermogen van de accu te waarborgen, laadt u vóór het eerste gebruik de accu volledig op.

Accu plaatsen

Schuif de geladen accu in de accuhouder tot deze is vastgeklikt.

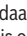
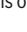
Accu verwijderen

Voor het verwijderen van de accu drukt u op de accu-ontgrendelingstoets en trekt u de accu uit het elektrische gereedschap. **Gebruik daarbij geen geweld.**

De accu beschikt over 2 vergrendelingsstanden die moeten voorkomen dat de accu bij onbedoeld indrukken van de accu-ontgrendelingstoets uit het elektrische gereedschap valt. Zolang de accu in het elektrische gereedschap is geplaatst, wordt deze door een veer op de juiste plaats gehouden.

Accu-oplaadaanduiding

De groene LED's van de accu-oplaadaanduiding geven de laadtoestand van de accu aan. Uit veiligheidsoverwegingen is het opvragen van de laadtoestand alleen bij stilstaand elektrisch gereedschap mogelijk.

Druk op de toets voor de oplaadaanduiding  of , om de laadtoestand aan te geven. Dit is ook mogelijk, wanneer de accu is weggenomen.

Als er na het drukken op de toets voor de oplaadaanduiding geen LED brandt, dan is de accu defect en moet vervangen worden.

De acculaadtoestand wordt ook op de gebruikersinterface weergegeven Toestandsaanduidingen.

Accutype GBA 18V...



LED	Capaciteit
Permanent licht 3 × groen	60–100 %
Permanent licht 2 × groen	30–60 %
Permanent licht 1 × groen	5–30 %
Knipperlicht 1 × groen	0–5 %

Accutype ProCORE18V...



LED	Capaciteit
Permanent licht 5 × groen	80–100 %
Permanent licht 4 × groen	60–80 %
Permanent licht 3 × groen	40–60 %
Permanent licht 2 × groen	20–40 %
Permanent licht 1 × groen	5–20 %
Knipperlicht 1 × groen	0–5 %

Aanwijzingen voor de optimale omgang met de accu

Bescherm de accu tegen vocht en water.

Bewaar de accu alleen bij een temperatuur tussen –20 °C en 50 °C. Laat de accu bijvoorbeeld in de zomer niet in de auto liggen.

Reinig de ventilatieopeningen van de accu af en toe met een zachte, schone en droge doek.

Een duidelijk kortere gebruiksduur na het opladen duidt erop dat de accu versleten is en moet worden vervangen.

Neem de aanwijzingen met betrekking tot afvalverwijdering in acht.

Montage

- **Neem vóór alle werkzaamheden aan het elektrische gereedschap (zoals het uitvoeren van onderhoud of het wisselen van inzetgereedschappen e.d.) en vóór het vervoeren en opbergen altijd de accu uit het elektrische gereedschap.** Bij per ongeluk bedienen van de aan/uit-schakelaar bestaat gevaar voor letsel.

Bluetooth® Low Energy Module GCY 42 (accessoire) plaatsen

Lees voor informatie over de *Bluetooth® Low Energy Module GCY 42* de bijbehorende gebruiksaanwijzing.

Extra handgreep

- **Gebruik uw elektrische gereedschap alleen met de extra handgreep (20).**
- **Let erop dat de extra handgreep altijd stevig vastgedraaid is.** U kunt bij het werken anders de controle over uw elektrische gereedschap verliezen.

Extra handgreep draaien (zie afbeelding A)

U kunt de extra handgreep (20) willekeurig draaien voor een veilige en comfortabele werkhouding.

- Draai het onderste deel van de extra handgreep (20) linksom en draai de extra handgreep (20) in de gewenste stand. Draai vervolgens het onderste deel van de extra handgreep (20) rechtsom weer vast.

Let erop dat de spanband van de extra handgreep in de daarvoor bedoelde groef in het machinehuis ligt.

Boorhouder en inzetgereedschappen kiezen

Voor hamerboor- en beitelwerkzaamheden hebt u SDS-plus inzetgereedschappen nodig die in de SDS-plus boorhouder worden geplaatst.

Voor boorwerkzaamheden zonder slag in hout, metaal, keramiek en kunststof en voor het in- en uitdraaien van schroeven worden inzetgereedschappen zonder SDS-plus (bijv. boren met cilindrische schacht) gebruikt. Voor deze inzetgereedschappen hebt u een snelspanboorhouder of tandkransboorhouder nodig.

Boorhouder wisselen

Tandkransboorhouder inzetten/uitnemen

GBH 18V-28 C

Om met inzetgereedschappen zonder SDS-plus (bijv. boren met cilindrische schacht) te kunnen werken, moet u een passende boorhouder monteren (tandkrans- of snelspanboorhouder, accessoire).

Tandkransboorhouder monteren (zie afbeelding B)

- Schroef de SDS-plus opnameschacht (32) in een tandkransboorhouder (31). Borg de tandkransboorhouder

(31) met de borgschroef **(30)**. **Denk eraan dat de borgschroef linkse schroefdraad heeft.**

Tandkransboorhouder aanbrengen (zie afbeelding B)

- Reinig de schacht van de opnameschacht en smeer deze iets met vet in.
- Zet de tandkransboorhouder met de opnameschacht draaiend in de gereedschapopname tot deze automatisch wordt vergrendeld.
- Controleer de vergrendeling door aan de tandkransboorhouder te trekken.

Tandkransboorhouder verwijderen

- Schuif de vergrendelingshuls **(5)** naar achteren en verwijder de tandkransboorhouder **(31)**.

Wisselboorhouder verwijderen/bevestigen

GBH 18V-28 CF

Wisselboorhouder verwijderen (zie afbeelding C)

- Trek de vergrendelingsring van de wisselboorhouder **(6)** naar achter, houd deze in deze stand vast en trek de SDS-plus wisselboorhouder **(2)** of de snelspanwisselboorhouder **(1)** naar voren toe eraf.
- Bescherm de wisselboorhouder tegen vuil worden nadat u deze hebt verwijderd.

Wisselboorhouder plaatsen (zie afbeelding D)

- ▶ **Gebruik alleen de modellspecifieke originele uitrustingen en let hierbij op het aantal kengroeven (34). Alleen wisselboorhouders met twee of drie kengroeven zijn toegestaan.** Wordt een wisselboorhouder gebruikt die niet geschikt is voor dit elektrisch gereedschap, dan kan het inzetgereedschap tijdens het gebruik eruit vallen.
- Reinig de wisselboorhouder vóór het plaatsen en smeer de schacht dun met vet in.
- Omvat de SDS-plus wisselboorhouder **(2)** of de snelspanwisselboorhouder **(1)** met de hele hand. Schuif de wisselboorhouder draaiend op de boorhouderopname **(33)** tot deze hoorbaar vastklikt.
- De wisselboorhouder wordt automatisch vergrendeld. Controleer de vergrendeling door aan de wisselboorhouder te trekken.

Inzetgereedschap wisselen

De stofbeschermkap **(4)** voorkomt zoveel mogelijk het binnendringen van boorstof in de gereedschapopname tijdens het gebruik. Let er bij het plaatsen van het inzetgereedschap op dat de stofbeschermkap **(4)** niet wordt beschadigd.

- ▶ **Laat een beschadigde stofbeschermkap onmiddellijk vervangen. Geadviseerd wordt, dit door een klantenservice te laten doen.**

Inzetgereedschap wisselen (SDS-plus)

SDS plus inzetgereedschap bevestigen (zie afbeelding E)

Met de SDS-plus boorhouder kunt u het inzetgereedschap eenvoudig en gemakkelijk zonder hulpgereedschap wisselen.

- **GBH 18V-28 CF:** Plaats de SDS-plus-wisselboorhouder **(2)**.

- Reinig de schacht van het inzetgereedschap en smeer deze dun met vet in.
- Plaats het inzetgereedschap draaiend in de gereedschapopname tot het automatisch wordt vergrendeld.
- Controleer de vergrendeling door aan het inzetgereedschap te trekken.

Het SDS-plus inzetgereedschap is systeemafhankelijk vrij beweegbaar. Daardoor ontstaat bij onbelast lopen een rondloopafwijking. Dit heeft geen effect op de nauwkeurigheid van het boorgat, omdat de boor zich bij het boren zelf centreert.

SDS-plus inzetgereedschap verwijderen (zie afbeelding F)

- Schuif de vergrendelingshuls **(5)** naar achteren en verwijder het inzetgereedschap.

Gereedschapswissel tandkransboorhouder

GBH 18V-28 C

Inzetgereedschap aanbrengen (zie afbeelding G)

Aanwijzing: Gebruik inzetgereedschappen zonder SDS-plus niet voor hameren of beitelen! Inzetgereedschap zonder SDS-plus en hun boorhouder worden anders bij hamer- of beitelwerkzaamheden beschadigd.

- Bevestig de tandkransboorhouder **(31)**.
- Open de tandkransboorhouder **(31)** door deze te draaien, totdat het inzetgereedschap kan worden aangebracht. Plaats het inzetgereedschap.
- Steek de boorhoudersleutel **(35)** in de hiervoor bedoelde openingen van de tandkransboorhouder **(31)** en span het accessoire gelijkmatig vast.
- Draai de slagstop-/draaistopschakelaar **(17)** in de stand „Boren“.

Inzetgereedschap verwijderen (zie afbeelding H)

- Draai de huls van de tandkransboorhouder **(31)** met behulp van de boorhoudersleutel **(35)** linksom totdat het inzetgereedschap kan worden verwijderd.

Inzetgereedschap wisselen snelspanwisselboorhouder

GBH 18V-28 CF

Inzetgereedschap aanbrengen (zie afbeelding I)

Aanwijzing: Gebruik inzetgereedschappen zonder SDS-plus niet voor hameren of beitelen! Inzetgereedschap zonder SDS-plus en hun boorhouder worden anders bij hamer- of beitelwerkzaamheden beschadigd.

- Zet de snelspanwisselboorhouder **(1)** in.
- Houd de vasthoudring **(37)** van de snelspanwisselboorhouder vast. Open de gereedschapopname door de voorste huls **(36)** zo ver te draaien tot het inzetgereedschap kan worden geplaatst. Houd de vasthoudring **(37)** vast en draai de voorste huls **(36)** krachtig in de richting van de pijl tot een duidelijk ratelend geluid te horen is.
- Controleer of het inzetgereedschap stevig vastzit door eraan te trekken.

Aanwijzing: Werd de gereedschapopname tot de aanslag geopend, kan bij het dichtdraaien van de gereedschapopname een ratelend geluid te horen zijn en is het mogelijk dat de gereedschapopname niet sluit.

Draai in dit geval de voorste huls één keer tegen de klok in (linksom). Vervolgens kan de gereedschapopname worden gesloten.

- Draai de slagstop-/draaistopschakelaar (17) in de stand „Boren“.

Inzetgereedschap verwijderen (zie afbeelding J)

- Houd de vasthouding (37) van de snelspanwisselboorhouder vast. Open de gereedschapopname door de voorste huls (36) in de richting van de pijl te draaien tot het inzetgereedschap kan worden verwijderd.

Afzuiging van stof en spanen

Stof van materialen zoals loodhoudende verf, enkele houtsoorten, mineralen en metaal kan schadelijk voor de gezondheid zijn. Aanraking of inademing van stof kan leiden tot allergische reacties en/of luchtwegaandoeningen bij de gebruiker of personen die zich in de omgeving bevinden. Bepaalde soorten stof, bijvoorbeeld van eiken- en beukenhout, gelden als kankerverwekkend, in het bijzonder in combinatie met additieven voor houtbehandeling (chromaat en houtbeschermingsmiddelen). Asbesthoudend materiaal mag alleen door gespecialiseerde vakmensen worden bewerkt.

- Gebruik indien mogelijk een voor het materiaal geschikte stofafzuiging.
- Zorg voor een goede ventilatie van de werkplek.
- Er wordt geadviseerd om een stofmasker met filterklasse P2 te dragen.

Neem de in uw land geldende voorschriften voor de te bewerken materialen in acht.

- ▶ **Vermijd ophoping van stof op de werkplek.** Stof kan gemakkelijk ontbranden.

Stofafzuiging met GDE 18V-16 (accessoire) (zie afbeelding K)

Voor de afzuiging van beton- en steenstof is de afzuiging GDE 18V-16 (accessoire) nodig.

Voor stof van hout, metaal en kunststof evenals voor stof dat schadelijk is voor de gezondheid (bijv. asbest), is dit afzuigstelsysteem niet geschikt.

Gebruik

Ingebruikname

- ▶ Let erop dat de afdekking (15) van de *Bluetooth*® Low Energy Module GCY 42 tijdens gebruik gesloten is. Zo voorkomt u dat er stof binnendringt.

Modus instellen

Met de slagstop-/draaistopschakelaar (17) kiest u de modus van het elektrische gereedschap.

- Druk voor het wisselen van de modus op de ontgrendelingsknop (16) en draai de slagstop-/draaistopschakelaar (17) in de gewenste stand totdat deze vastklikt.

Aanwijzing: Wijzig de modus alleen als het elektrische gereedschap uitgeschakeld is! Anders kan het elektrische gereedschap beschadigd raken.

 Stand voor **Hamerboren** in beton of steen

 Stand voor **boren** zonder slag in hout, metaal, keramiek en kunststof evenals voor het **schroeven**

 Stand **Vario-Lock** voor verstellen van hakstand
In deze stand wordt de slagstop-/draaistopschakelaar (17) niet vergrendeld.

 Stand voor **Beitelen**

Draairichting instellen

Met de draairichtingschakelaar (10) kunt u de draairichting van het elektrische gereedschap veranderen. Bij ingedrukte aan/uit-schakelaar (12) is dit echter niet mogelijk.

▶ Bedien de draairichtingschakelaar (10) alleen als het elektrische gereedschap stilstaat.

Zet de draairichting voor hamerboor-, boor- en beitelwerkzaamheden altijd op rechtsdraaien.

- **Rechtsdraaien:** voor het boren en indraaien van schroeven drukt u de draairichtingschakelaar (10) naar links tot aan de aanslag door.
- **Linksdraaien:** voor het losdraaien of uitdraaien van schroeven en moeren drukt u de draairichtingschakelaar (10) naar rechts tot tegen de aanslag door.

Aanwijzing: Als de draairichtingschakelaar in de middenstand staat, dan is de aan/uit-schakelaar geblokkeerd.

In-/uitschakelen

- Voor het **inschakelen** van het elektrische gereedschap drukt u op de aan/uit-schakelaar (12).

Het werklicht (18) brandt bij iets of helemaal ingedrukte aan/uit-schakelaar (12) en hiermee kan bij ongunstige lichtomstandigheden het werkbereik verlicht worden.

Als het elektrische gereedschap voor het eerst wordt ingeschakeld, kan een aanloopvertraging optreden, omdat de elektronica van het elektrische gereedschap eerst moet worden geconfigureerd.

Bij lage temperaturen bereikt het elektrische gereedschap pas na enige tijd de volledige hamer- of slagcapaciteit.

- Om het elektrische gereedschap **uit te schakelen**, laat u de aan/uit-schakelaar (12) los.

Toerental of aantal slagen instellen

U kunt het toerental/aantal slagen van het ingeschakelde elektrische gereedschap traploos regelen naarmate u de aan/uit-schakelaar (12) indrukt.

Lichte druk op de aan/uit-schakelaar **(12)** heeft een laag toerental/aantal slagen tot gevolg. Met toenemende druk wordt het toerental of het aantal slagen hoger.

U kunt het toerental ook op de gebruikersinterface of via een smartphone-app regelen.

Beitelstand veranderen (Vario-Lock)

U kunt de beitel in **40** standen vastzetten. Daardoor kunt u telkens de optimale werkhouding innemen.

- Plaats de beitel in de gereedschapopname.
- Draai de slagstop-/draaistopschakelaar **(17)** in de stand „Vario-Lock“.

- Draai het inzetgereedschap in de gewenste beitelstand.
- Draai de slagstop-/draaistopschakelaar **(17)** in de stand „Beitelen“. De gereedschapopname is hiermee vergrendeld.
- Zet de draairichting voor beitelwerkzaamheden op rechtsdraaien.

Gebruikersinterface (zie afbeelding L)

De gebruikersinterface **(8)** dient voor het kiezen van de werkmodus en voor het aanduiden van de toestand van het elektrische gereedschap.

Toestandsaanduidingen

Accu-oplaadaanduiding (gebruikersinterface) (22)	Betekenis/oorzaak	Oplossing
groen (2 tot 5 balkjes)	accu geladen	–
geel (1 balkje)	accu bijna leeg	accu binnenkort verwisselen of opladen
rood (1 balkje)	accu leeg	accu verwisselen of opladen

Aanduiding status elektrisch gereedschap (29)	Betekenis/oorzaak	Oplossing
Groen	Status OK	–
Geel	Kritische temperatuur is bereikt of accu bijna leeg	Elektrisch gereedschap laten afkoelen of accu verwisselen of opladen
Rood	Elektrisch gereedschap is oververhit of accu leeg	Elektrisch gereedschap laten afkoelen of accu verwisselen of opladen
Rood	Motor is geblokkeerd, accu te zwak	Accu opladen of aanbevolen accutype gebruiken
	Algemene fout	– Elektrisch gereedschap uit- en weer inschakelen of accu verwijderen en weer plaatsen Blijft de fout bestaan: – Elektrisch gereedschap opsturen naar klantenservice
Rood knipperend	Sneluitschakeling is geactiveerd	Elektrisch gereedschap uit- en weer inschakelen
Blauw knipperend	Elektrisch gereedschap via <i>Bluetooth</i> [®] met mobiel eindapparaat verbonden of instellingen worden overgebracht	–

Symbol smartphone (28)	Betekenis/oorzaak	Oplossing
Wit	Belangrijke informatie beschikbaar (bijv. temperatuurwaarschuwing)	Melding op smartphone lezen

Werkmodus kiezen

Druk zo vaak op de toets **(26)** voor het kiezen van de werkmodus tot de door u gewenste werkmodus oplicht.

Aanwijzing: In de werkmodus **Favorieten** worden de functies via smartphone-app geconfigureerd, in de werkmodi **Auto** en **Soft** zijn de functies voorinsteld.

Aanduiding werkmodus (25) Functies

Auto Symbool maximaal vermogen (27) brandt	In de werkmodus Auto bereikt het elektrische gereedschap het maximale vermogen met maximale acceleratiesnelheid.
--	---

Aanduiding werkmodus (25) Functies

Favorite Symbool toerentalconfiguratie per smartphone (23) brandt

In de werkmodus **Favorite** kunnen vermogen en acceleratiesnelheid van het elektrische gereedschap per smartphone-app individueel worden geconfigureerd.

Soft Symbool gereduceerd vermogen (24) brandt

In de werkmodus **Soft** zijn het vermogen en de acceleratiesnelheid van het elektrische gereedschap gereduceerd.

Connectivity-functies**Systeemvereisten voor het gebruik van de app****Systeemvereisten**

Mobiel eindapparaat (tablet, smartphone) Android 6.0 (en hoger)
iOS 11 (en hoger)

Installatie en instelling van de app

Om de Connectivity-functies te kunnen gebruiken, moet u eerst de – afhankelijk van eindapparaat specifieke – app installeren.

- Download de app via een hiervoor bedoelde app-store (Apple App Store, Google Play Store).

Aanwijzing: Een gebruikersaccount bij de betreffende AppStore is noodzakelijk.

App naam	iOS	Android
Bosch Toolbox		

- Selecteer vervolgens in de app het menupunt **MyTools of Connectivity**.
- Het display van uw mobiele eindapparaat toont alle vervolgstappen voor de verbinding van uw elektrische gereedschap met het eindapparaat.

In combinatie met de *Bluetooth®* Low Energy Module **GCY 42** staan de volgende Connectivity-functies met de Bosch Toolbox-app voor het elektrische gereedschap ter beschikking:

- Registratie
- Persoonlijke instelling van de werkmodus **Favorite** (vermogen en gedrag)
- Gereedschapinstellingen (bijv. looptijd van de stofafzuiging, parameter werklicht)
- Statuscontrole, geven van waarschuwingmeldingen
- Algemene informatie
- Beheer

Lees voor informatie over de *Bluetooth®* Low Energy Module **GCY 42** de bijbehorende gebruiksaanwijzing.

Het symbool smartphone (28) brandt, wanneer het elektrische gereedschap informatie (bijv. temperatuurwaarschuwing) m.b.v. *Bluetooth®*-radiotechnologie naar een mobiel eindapparaat zendt.

Connectivity-functie deactiveren

- ▶ **Het elektrische gereedschap met geplaatste *Bluetooth®* Low Energy Module is uitgerust met een radio-interface. Lokale gebruiksbependingen, bijv. in vliegtuigen of ziekenhuizen, moeten in acht genomen worden.**

Aanwijzing: De afdekking (15) kan alleen goed worden gesloten, wanneer de *Bluetooth®* Low Energy Module en de knoopcel zich in het elektrische gereedschap bevinden.

- Voor het **deactiveren** van de *Bluetooth®* Low Energy Module draait u de knoopcel om of legt u een isolatie tussen knoopcel en *Bluetooth®* Low Energy Module.
- Sluit de afdekking (15), zodat geen vuil kan binnendringen.

Aanwijzingen voor werkzaamheden**Boordiepte instellen (zie afbeelding M)**

Met de diepteaanslag (21) kan de gewenste boordiepte **X** vastgelegd worden.

- Druk op de knop voor het instellen van de diepteaanslag (19) en plaats de diepteaanslag in de extra handgreep (20).
- De ribbels op de diepteaanslag (21) moeten naar beneden wijzen.
- Schuif het SDS-plus inzetgereedschap tot aan de aanslag in de SDS-plus gereedschapopname (3). De beweeglijkheid van het SDS-plus inzetgereedschap kan anders tot een verkeerde instelling van de boordiepte leiden.
- Trek de diepteaanslag zo ver naar buiten dat de afstand tussen de punt van de boor en de punt van de diepteaanslag overeenkomt met de gewenste boordiepte **X**.

Overbelastingskoppeling

- ▶ **Als het inzetgereedschap vastklemt of vasthaakt, wordt de aandrijving van de uitgaande as onderbroken. Houd het elektrisch gereedschap vanwege de optredende krachten altijd goed met beide handen vast en ga in een stabiele positie staan.**
- ▶ **Schakel het elektrisch gereedschap uit en maak het inzetgereedschap los, als het elektrisch gereedschap blokkeert. Er ontstaan grote reactiemomenten als u het elektrische gereedschap inschakelt terwijl het boorgereedschap geblokkeerd is.**

Sneluitschakeling (Kickback Control)



De sneluitschakeling (KickBack Control) biedt een betere controle over het elektrische gereedschap en verhoogt daarvoor de veiligheid voor de gebruiker, in vergelijking met elektrische gereedschappen zonder KickBack Control. Wanneer het elektrische gereedschap plotseling en onvoorspelbaar gaat roteren rond de booras, wordt het elektrische gereedschap uitgeschakeld. De aanduiding sneluitschakeling brandt rood en het werklicht (18) knippert. Bij geactiveerde sneluitschakeling knippert de aanduiding status (29) rood.

- Laat voor het **opnieuw in gebruik nemen** de aan/uitschakelaar (12) los en bedien deze opnieuw.

Trillingsdemping



De geïntegreerde trillingsdemping vermindert optredende trillingen.

- ▶ **Gebruik het elektrische gereedschap niet verder, wanneer het dempingselement beschadigd is.**

Bits plaatsen (zie afbeelding N)

- ▶ **Plaats het elektrische gereedschap alleen uitgeschakeld op de moer/schroef.** Draaiende inzetgereedschappen kunnen wegglijden.

Voor het gebruik van bits heeft u een universele houder (38) met SDS-plus opnameschacht (accessoire) nodig.

- Reinig de schacht van de opnameschacht en smeer deze iets met vet in.
- Plaats de universele houder draaiend in de gereedschapopname tot deze automatisch wordt vergrendeld.
- Controleer de vergrendeling door aan de universele houder te trekken.
- Plaats een bit in de universele houder. Gebruik alleen bits die bij de schroefkop passen.
- Voor het verwijderen van de universele houder schuift u de vergrendelingshuls (5) naar achteren en verwijdert u de universele houder (38) uit de gereedschapopname.

Elektrisch gereedschap ophangen (zie afbeelding O)

Met de ophanghaak (13) kunt u het elektrische gereedschap aan een geschikte ophangvoorziening bevestigen.

- Duw de ophanghaak (13) even in de richting van de handgreep (11) om de vergrendeling los te maken. De ophanghaak schuift er vanzelf naar achter toe uit.
- Draai de ophanghaak opzij.
- Controleer de ophanghaak (13) op eventuele beschadigingen of vervormingen. Gebruik de ophanghaak (13) niet, wanneer deze beschadigd, vervormd of niet meer vast aan het elektrische gereedschap bevestigd is.
- Hang het elektrische gereedschap met de ophanghaak (13) aan een stabiele ophangvoorziening. Om beschadigingen of letsel te vermijden, mag de ophangvoorziening niet boven looppaden of directe werkbe-

reiken aangebracht zijn.

De ophanghaak is uitsluitend voorzien voor het ophangen van het elektrische gereedschap inclusief gemonteerde accessoires.

- Draai de ophanghaak (13) terug en schuif deze met lichte druk naar voren en omlaag in de vergrendelpositie, wanneer u met het elektrische gereedschap werkt.
- ▶ **Gebruik nooit de ophanghaak (13) als valbeveiligingsmiddel.**
Bevestig nooit het valbeveiligingsmiddel aan de ophanghaak.

Valbeveiligingsmiddel bevestigen (zie afbeelding P)

Aanwijzing: Om het elektrische gereedschap tegen vallen te beveiligen, moet een voor het systeemgewicht geschikt valbeveiligingsmiddel (40) worden gebruikt. De maximaal toegestane lengte van het valbeveiligingsmiddel bedraagt **1,8 m**. Let absoluut op het toegestane bevestigingsgedeelte (39) op het elektrische gereedschap. Gebruik als valbeveiligingsmiddel bij voorkeur een met de ankersteekknop bevestigde bandlus of een valbeveiligingsmiddel met valdemper.

Neem bij het bevestigen van het valbeveiligingsmiddel (40) absoluut goed nota van de gebruiksaanwijzing ervan.

- ▶ **Bevestig de andere kant van het valbeveiligingsmiddel absoluut aan een stabiele constructie (bijv. gebouw of steiger) en nooit aan de gebruiker zelf. Het valbeveiligingsmiddel moet vrij kunnen bewegen en mag uitsluitend aan het vaste aanslagpunt (41) en in het toegestane bevestigingsgedeelte (39) op het elektrische gereedschap zijn bevestigd. Kies het vaste aanslagpunt (41) zodanig dat het elektrische gereedschap bij een val vrij in de valbeveiliging kan vallen zonder daarbij de gebruiker te verstrikken of in gevaar te brengen.**
Gebruik nooit de ophanghaak (13) als valbeveiligingsmiddel.
Bevestig nooit het valbeveiligingsmiddel aan de ophanghaak.
Gebruik nooit het valbeveiligingsmiddel op het elektrische gereedschap met gemonteerde stofafzuiging GDE 18V-16 of GDE 16 Plus.

Onderhoud en service

Onderhoud en reiniging

- ▶ **Neem vóór alle werkzaamheden aan het elektrische gereedschap (zoals het uitvoeren van onderhoud of het wisselen van inzetgereedschappen e.d.) en vóór het vervoeren en opbergen altijd de accu uit het elektrische gereedschap.** Bij per ongeluk bedienen van de aan/uitschakelaar bestaat gevaar voor letsel.
- ▶ **Houd het elektrische gereedschap en de ventilatieopeningen altijd schoon om goed en veilig te werken.**
- ▶ **Laat een beschadigde stofkap onmiddellijk vervangen. Geadviseerd wordt om dit door een klantenservice te laten doen.**

- Maak de gereedschapopname (3) na elk gebruik schoon.

Klantenservice en gebruikadvies

Onze klantenservice beantwoordt uw vragen over reparatie en onderhoud van uw product en over vervangingsonderdelen. Explosietekeningen en informatie over vervangingsonderdelen vindt u ook op: www.bosch-pt.com

Het Bosch-gebruiksadviesteam helpt u graag bij vragen over onze producten en accessoires.

Vermeld bij vragen en bestellingen van vervangingsonderdelen altijd het uit tien cijfers bestaande productnummer volgens het typeplaatje van het product.

Nederland

Tel.: (076) 579 54 54

Fax: (076) 579 54 94

E-mail: gereedschappen@nl.bosch.com

Meer serviceadressen vindt u onder:

www.bosch-pt.com/serviceaddresses

Vervoer

Op de aanbevolen Li-Ion-accu's zijn de eisen voor het vervoer van gevaarlijke stoffen van toepassing. De accu's kunnen door de gebruiker zonder verdere voorwaarden over de weg vervoerd worden.

Bij de verzending door derden (bijv. luchtvervoer of expeditiebedrijf) moeten bijzondere eisen ten aanzien van verpakking en markering in acht genomen worden. In deze gevallen moet bij de voorbereiding van de verzending een deskundige voor gevaarlijke stoffen geraadpleegd worden.

Verzend accu's alleen, wanneer de behuizing onbeschadigd is. Plak blootliggende contacten af en verpak de accu zodanig dat deze niet in de verpakking beweegt. Neem ook eventuele overige nationale voorschriften in acht.

Afvalverwijdering



Elektrische gereedschappen, accu's, accessoires en verpakkingen moeten op een voor het milieu verantwoorde wijze gerecycled worden.



Gooi elektrische gereedschappen, accu's en batterijen niet bij het huisvuil.

Alleen voor landen van de EU:

Volgens de Europese richtlijn 2012/19/EU inzake afgedankte elektrische en elektronische apparatuur en de implementatie in nationaal recht moeten niet meer bruikbare elektrische gereedschappen en volgens de Europese richtlijn 2006/66/EG moeten defecte of verbruikte accu's/batterijen apart worden ingezameld en op een voor het milieu verantwoorde wijze worden gerecycled.

Bij een verkeerde afvoer kunnen afgedankte elektrische en elektronische apparaten vanwege de mogelijke aanwezigheid van gevaarlijke stoffen schadelijke uitwerkingen op het milieu en de gezondheid van mensen hebben.

Accu's/batterijen:

Li-Ion:

Lees de aanwijzingen in het gedeelte Vervoer en neem deze in acht (zie „Vervoer“, Pagina 90).

Dansk

Sikkerhedsinstrukser

Generelle sikkerhedsanvisninger for el-værktøj

⚠ ADVARSEL Læs alle sikkerhedsadvarsler, instruktioner, illustrationer og specifikationer, som følger med el-værktøjet. I tilfælde af manglende overholdelse af anvisningerne nedenfor er der risiko for elektrisk stød, brand og/eller alvorlige personskader.

Opbevar alle sikkerhedsinstrukser og anvisninger til senere brug.

Betegnelsen "el-værktøj" i advarslerne refererer til dit (ledningsforbundne) el-værktøj tilsluttet lysnettet eller til batteridrevet (ledningsfrit) el-værktøj.

Sikkerhed på arbejdspladsen

- ▶ **Hold arbejdsområdet rent og godt oplyst.** Rodede eller mørke områder kan medføre ulykker.
- ▶ **Brug ikke el-værktøjet i eksplosionsfarlige omgivelser, hvor der findes brændbare væsker, gasser eller støv.** El-værktøj kan slå gnister, der kan antænde støv eller dampe.
- ▶ **Sørg for, at andre personer og ikke mindst børn holdes væk fra arbejdsområdet, når el-værktøjet er i brug.** Hvis man distraheres, kan man miste kontrollen over maskinen.

Elektrisk sikkerhed

- ▶ **El-værktøjets stik skal passe til kontakten. Stikket må under ingen omstændigheder ændres. Brug ikke adapterstik sammen med jordforbundet el-værktøj.** Uændrede stik, der passer til kontakterne, nedsætter risikoen for elektrisk stød.
- ▶ **Undgå kropskontakt med jordforbundne overflader som f. eks. rør, radiatorer, komfurer og køleskabe.** Hvis din krop er jordforbundet, øges risikoen for elektrisk stød.
- ▶ **El-værktøj må ikke udsættes for regn eller fugt.** Indtrængen af vand i el-værktøj øger risikoen for elektrisk stød.
- ▶ **Brug ikke ledningen til formål, den ikke er beregnet til. Du må aldrig bære el-værktøjet i ledningen, hænge el-værktøjet op i ledningen eller rykke i ledningen for at trække stikket ud af kontakten. Beskyt ledningen mod varme, olie, skarpe kanter eller maskindele, der er i bevægelse.** Beskadigede eller indviklede ledninger øger risikoen for elektrisk stød.

- ▶ **Hvis el-værktøjet benyttes i det fri, må der kun benyttes en forlængerledning, der er egnet til udendørs brug.** Brug af forlængerledning til udendørs brug ned sætter risikoen for elektrisk stød.
- ▶ **Hvis det ikke kan undgås at bruge el-værktøjet i fugtige omgivelser, skal der bruges et HFI-relæ.** Brug af et HFI-relæ reducerer risikoen for at få elektrisk stød.

Personlig sikkerhed

- ▶ **Det er vigtigt at være opmærksom og holde øje med, hvad man laver, og bruge el-værktøjet fornuftigt. Brug ikke el-værktøj, hvis du er træt, har indtaget alkohol eller er påvirket af medikamenter eller euforiserende stoffer.** Få sekunders uopmærksomhed ved brug af el-værktøjet kan føre til alvorlige personskader.
- ▶ **Brug personligt beskyttelsesudstyr. Brug altid beskyttelsesbriller.** Brug af sikkerhedsudstyr som f. eks. støvmaske, skridsikkert fodtøj, beskyttelseshjelm eller høreværn afhængig af maskintype og anvendelse nedsætter risikoen for personskader.
- ▶ **Undgå utilsigtet igangsætning. Kontrollér, at el-værktøjet er slukket, før du tilslutter det til strømtilførslen og/eller batteriet, løfter eller bærer det.** Undgå at bære el-værktøjet med fingeren på afbryderen og sørg for, at el-værktøjet ikke er tændt, når det sluttes til nettet, da dette øger risikoen for personskader.
- ▶ **Gør det til en vane altid at fjerne indstillingsværktøj eller skruenøgle, før el-værktøjet startes.** Hvis et stykke værktøj eller en nøgle sidder i en roterende maskindel, er der risiko for personskader.
- ▶ **Undgå en unormal legemsposition. Sørg for at stå sikkert, mens der arbejdes, og kom ikke ud af balance.** Dermed har du bedre muligheder for at kontrollere el-værktøjet, hvis der skulle opstå uventede situationer.
- ▶ **Brug egnet arbejdstøj. Undgå løse beklædningsgenstande eller smykker. Hold hår og tøj væk fra dele, der bevæger sig.** Dele, der er i bevægelse, kan gribe fat i løstsiddende tøj, smykker eller langt hår.
- ▶ **Hvis støvudsugnings- og opsamlingsudstyr kan monteres, er det vigtigt, at dette tilsluttes og benyttes korrekt.** Brug af en støvopsugning kan reducere støvmængden og dermed den fare, der er forbundet med støv.
- ▶ **Selvom du kender værktøjet godt og er vant til at bruge det, skal du alligevel være opmærksom og overholde sikkerhedsanvisningerne.** Et øjeblik uopmærksomhed kan medføre alvorlige personskader.

Omhyggelig omgang med og brug af el-værktøj

- ▶ **Undgå overbelastning af el-værktøjet. Brug altid el-værktøj, der er beregnet til det stykke arbejde, der skal udføres.** Med det passende el-værktøj arbejder man bedst og mest sikkert inden for det angivne effektområde.
- ▶ **Brug ikke el-værktøj, hvis afbryderen er defekt.** El-værktøj, der ikke kan startes eller stoppes, er farligt og skal repareres.

- ▶ **Træk stikket ud af stikkontakten og/eller fjern batteriet, hvis det kan tages af, før el-værktøjet justeres, før skift af tilbehørsdele og før el-værktøjet lægges til opbevaring.** Disse sikkerhedsforanstaltninger forhindrer utilsigtet start af el-værktøjet.
- ▶ **Opbevar ubenyttet el-værktøj uden for børns rækkevidde. Lad aldrig personer, der ikke er fortrolige med el-værktøjet eller ikke har gennemlæst disse instrukser, benytte el-værktøjet.** El-værktøj er farligt, hvis det benyttes af ukyndige personer.
- ▶ **Vedligehold el-værktøj og tilbehørsdele. Kontroller, om bevægelige maskindele fungerer korrekt og ikke sidder fast, og om delene er brækket eller beskadiget, således at el-værktøjets funktion påvirkes. Få beskadigede dele repareret, inden el-værktøjet tages i brug.** Mange uheld skyldes dårligt vedligeholdt el-værktøj.
- ▶ **Sørg for, at skæreværktøjer er skarpe og rene.** Omhyggeligt vedligeholdt skæreværktøjer med skarpe skærekanter sætter sig ikke så hurtigt fast og er nemmere at føre.
- ▶ **Brug el-værktøj, tilbehør, indsatsværktøj osv. iht. disse instrukser. Tag hensyn til arbejdsforholdene og det arbejde, der skal udføres.** Anvendelse af el-værktøjet til formål, som ligger uden for det fastsatte anvendelsesområde, kan føre til farlige situationer.
- ▶ **Hold håndtag og gribeblader tørre, rene og fri for olie og smørefedt.** Hvis håndtag og gribeblader er glatte, kan værktøjet ikke håndteres og styres sikkert, hvis der sker noget uventet.

Omhyggelig omgang med og brug af akku-værktøj

- ▶ **Oplad kun batterier i ladeapparater, der er anbefalet af producenten.** Et ladeapparat, der er egnet til en bestemt type batterier, må ikke benyttes med andre batterier – brandfare.
- ▶ **Brug kun batterier, der er beregnet til el-værktøjet.** Brug af andre batterier øger risikoen for personskader og er forbundet med brandfare.
- ▶ **Batterier, der ikke benyttes, må ikke komme i berøring med metaldele såsom kontorclips, mønter, nøgler, søm, skruer eller andre små metalgenstande, da disse kan kortslutte kontakterne.** En kortslutning mellem batteri-kontakterne øger risikoen for personskader i form af forbrændinger.
- ▶ **Hvis batteriet anvendes forkert, kan der slippe væske ud af batteriet - undgå kontakt. Hvis det alligevel skulde ske, skylles med vand. Søg læge, hvis væsken kommer i øjnene.** Batterivæske kan give hudirritation eller forbrændinger.
- ▶ **Brug ikke batterier eller værktøj, som er beskadiget eller modificeret.** Beskadigede eller modificerede batterier kan reagere uforudsigeligt og forårsage brand, eksplosion eller fare for personskade.
- ▶ **Batterier eller værktøj må ikke udsættes for ild eller meget høje temperaturer.** Ild eller temperaturer over 130 °C kan medføre eksplosion.

- ▶ **Følg alle instruktioner for opladning. Batteriet må ikke oplades ved temperaturer uden for det område, der er angivet i instruktionerne.** Forkert opladning eller opladning ved temperaturer uden for det angivne område kan medføre skader på batteriet og forøge brandfaren.

Service

- ▶ **Sørg for, at el-værktøj kun reparerer af kvalificerede fagfolk og at der kun benyttes originale reservedele.** Dermed sikres størst mulig maskinsikkerhed.
- ▶ **Beskadigede batterier må aldrig reparerer.** Reparation af batterier må kun udføres af producenten eller autoriserede reparatører.

Sikkerhedsforskrifter for hamre

Sikkerhedsforskrifter for alle arbejdsopgaver

- ▶ **Brug høreværn.** Udsættelse for støj kan forårsage høreskade.
- ▶ **Brug ekstrahåndtaget/ekstrahåndtagene, som følger med værktøjet.** Hvis du mister kontrollen, kan der ske personskade.
- ▶ **Hold fast om el-værktøjets isolerede gribeblader, når du udfører arbejde, hvor skæretilbehøret eller befæstelselementet kan komme i kontakt med skjulte kabler.** Hvis skæretilbehøret eller befæstelselementet kommer i kontakt med en "strømførende" ledning, kan blottede metaldele på el-værktøjet blive "strømførende", og der er risiko for elektrisk stød for brugeren.

Sikkerhedsforskrifter ved brug af lange bor med borehamre

- ▶ **Start altid med at bore ved en lav hastighed og med boret spids i kontakt med arbejdsemnet.** Ved højere hastigheder har boret en tendens til at bøje, hvis det får lov til at rotere frit, hvilket kan medføre personskade.
- ▶ **Udøv kun tryk i direkte linje med boret, og tryk ikke for hårdt.** Bor kan bøje og derved knække, hvilket kan medføre tab af kontrol og personskade.

Ekstra sikkerhedsforskrifter

- ▶ **Anvend egnede søgeinstrumenter til at finde frem til skjulte forsyningsledninger, eller kontakt det lokale forsyningselskab.** Kontakt med elektriske ledninger kan føre til brand og elektrisk stød. Beskadigelse af en gasledning kan føre til eksplosion. Beskadigelse af en vandledning kan føre til materiel skade.
- ▶ **Vent, til el-værktøjet står helt stille, før du lægger det fra dig.** Indsatsværktøjet kan sætte sig i klemme, hvilket kan medføre, at man taber kontrollen over el-værktøjet.
- ▶ **Fastgør emnet.** Et emne holdes bedre fast med spændeanordninger eller skruestik end med hånden.
- ▶ **Beskadiges akkuen, eller bruges den forkert, kan der sive dampe ud. Akkuen kan antændes eller eksplodere.** Tilfør frisk luft, og søg læge, hvis du føler dig utilpas. Dampene kan irritere luftvejene.
- ▶ **Åbn ikke akkuen.** Fare for kortslutning.

- ▶ **Akkuen kan blive beskadiget af spidse genstande som f.eks. søm eller skruetrækkere eller ydre kraftpåvirkning.** Der kan opstå indvendig kortslutning, så akkuen kan antændes, ryge, eksplodere eller overophedes.
- ▶ **Brug kun akkuen i produkter fra producenten.** Kun på denne måde beskyttes batteriet mod farlig overbelastning.



Beskyt akkuen mod varme (f.eks. også mod varige solstråler, brand, snavs, vand og fugtighed). Der er risiko for eksplosion og kortslutning.

- ▶ **Berør aldrig indsatsværktøjerne eller de tilstødende dele af huset lige efter drift.** Delene kan være meget varme og forårsage forbrændinger.
- ▶ **Indsatsværktøjet kan blokere ved boring. Sørg for, at du står sikkert, og hold godt fat om el-værktøjet med begge hænder under arbejdet.** Ellers kan du miste kontrollen over el-værktøjet.
- ▶ **Vær forsigtig, når du udfører nedbrydningsarbejde med mejslen.** Nedfaldende dele kan forårsage skader på personer i nærheden eller på dig selv.
- ▶ **Hold godt fat om el-værktøjet med begge hænder under arbejdet, og sørg for, at du står sikkert.** El-værktøjet føres mere sikkert med to hænder.
- ▶ **Forsigtig! Ved anvendelse af el-værktøjet med Bluetooth® kan der opstå fejl i andre enheder og anlæg, fly og medicinsk udstyr (f.eks. pacemakere, høreapparater).** Samtidig kan det ikke fuldstændig udelukkes, at der kan ske skade på mennesker og dyr i nærheden. Brug ikke el-værktøjet med Bluetooth® i nærheden af medicinsk udstyr, tankstationer, kemiske anlæg, områder med eksplosionsfare og i sprængningsområder. Brug ikke el-værktøjet med Bluetooth® i fly. Undgå at bruge værktøjet i umiddelbar nærhed af kroppen i længere tid ad gangen.

Mærket Bluetooth® og symbolerne (logoerne) er registrerede varemærker tilhørende Bluetooth SIG, Inc. Enhver brug af disse mærker/symboler, som Robert Bosch Power Tools GmbH foretager, sker per licens.

Produkt- og ydelsesbeskrivelse



Læs alle sikkerhedsinstrukser og anvisninger. Overholdes sikkerhedsinstrukserne og anvisningerne ikke, er der risiko for elektrisk stød, brand og/eller alvorlige kvæstelser.

Vær opmærksom på alle illustrationer i den forreste del af betjeningsvejledningen.

Beregnet anvendelse

Elværktøjet er beregnet til at hammerbore i beton, tegl og sten samt til let mejselarbejde. Det er også velegnet til boring uden slagfunktion i træ, metal, keramik og kunststof. Elværktøj med elektronisk regulering og højre-/venstreløb er også egnet til skruearbejde.

Når *Bluetooth*[®] Low Energy Module **GCY 42** er isat, kan el-værktøjets data og indstillinger overføres mellem el-værktøjet og en mobil enhed via trådløs *Bluetooth*[®]-teknologi.

Illustrerede komponenter

Nummereringen af de illustrerede komponenter refererer til illustrationen af el-værktøjet på illustrationssiden.

- | | |
|---|--|
| <ul style="list-style-type: none"> (1) Selvspændende udskiftningsborepatron (GBH 18V-28 CF) (2) SDS plus-udskiftningsborepatron (GBH 18V-28 CF) (3) Værktøjsholder SDS plus (4) Støvbekyttelseskappe (5) Låsekappe (6) Udskiftningsborepatron-låsering (GBH 18V-28 CF) (7) Vibrationsdæmpning (8) Brugerinterface (9) Akku-oplåsingsknap^{a)} (10) Retningsomskifter (11) Håndgreb (isoleret grebsflade) (12) Tænd/sluk-knap (13) Ophængskrog (14) Akku^{a)} (15) Afdækning Bluetooth (16) Oplåsingsknap til slag-/drejestop-afbryder (17) Slag-/drejestop-afbryder (18) Arbejdslys (19) Knap til dybdeanslagsindstilling (20) Ekstrahåndtag (isoleret grebsflade) | <ul style="list-style-type: none"> (21) Dybdeanslag (22) Akku-ladetilstandsindikator (brugerinterface) (23) Symbol for omdrejningstalskonfiguration via smartphone-app (brugerinterface) (24) Symbol for reduceret ydelse (brugerinterface) (25) Visningen Arbejdstilstande (brugerinterface) (26) Knap til valg af arbejdstilstand (brugerinterface) (27) Symbol for maksimal ydelse (brugerinterface) (28) Symbol smartphone (brugerinterface) (29) Visning af el-værktøjets status (brugerinterface) (30) Låseskrue til tandkransborepatron (GBH 18V-28 C)^{a)} (31) Tandkransborepatron (GBH 18V-28 C)^{a)} (32) SDS plus-holdeskæft til borepatron (GBH 18V-28 C)^{a)} (33) Borepatronholder (GBH 18V-28 CF) (34) Koderiller (35) Borepatronnøgle (GBH 18V-28 C) (36) Forreste kappe til selvspændende udskiftningsborepatron (GBH 18V-28 CF) (37) Holdering til selvspændende udskiftningsborepatron (GBH 18V-28 CF) (38) Universalholder med SDS plus-holdeskæft^{a)} (39) Fastgørelsesområde til faldsikring på el-værktøjet (40) Faldsikring^{b)} (41) Fast anslagspunkt til faldsikring^{b)} |
|---|--|

a) **Tilbehør, som er illustreret og beskrevet i betjeningsvejledningen, er ikke indeholdt i standardleveringen. Det fuldstændige tilbehør findes i vores tilbehørsprogram.**

b) **Tilbehør, som er illustreret og beskrevet i brugsanvisningen, er ikke indeholdt i leveringen og i Bosch tilbehørsprogrammet.**

Tekniske data

Akku-borehammer		GBH 18V-28 C	GBH 18V-28 CF
Varenummer		3 611 J20 0..	3 611 J21 0..
Hastighedsstyring		●	●
Drejestop		●	●
Højre-/venstreløb		●	●
Udskiftningsborepatron		-	●
Nominal spænding	V=	18	18
Slagtal ^{A)}	slag/min	0-4220	0-4220
Enkeltslagstyrke iht. EPTA-Procedure 05:2016	J	3,3	3,3
Omdrejningstal, ubelastet ^{A)}			
- Højreløb	o/min	0-950	0-950
- Venstreløb	o/min	0-950	0-950
Værktøjsholder		SDS plus	SDS plus
Diameter spindelhals	mm	50	50
Bordiameter maks.:			

Akku-borehammer		GBH 18V-28 C	GBH 18V-28 CF
- Beton	mm	28	28
- Murværk (med hulborekrone)	mm	82	82
- Stål	mm	13	13
- Træ	mm	30	30
Vægt uden akku	kg	3,3	3,4
Vægt iht. EPTA-Procedure 01:2014	kg	3,7-4,7	3,8-4,8
Længde	mm	349	378
Højde	mm	225	225
Bredde	mm	92	92
Anbefalet omgivelsestemperatur ved opladning	°C	0 ... +35	0 ... +35
Tilladt omgivelsestemperatur ved drift ^{B)} og ved opbevaring	°C	-15 ... +50	-15 ... +50
Kompatible akkuer		GBA 18V... ProCORE18V...	GBA 18V... ProCORE18V...
Anbefalede akkuer		GBA 18V... ≥ 5,0 Ah ProCORE18V... ≥ 4,0 Ah	GBA 18V... ≥ 5,0 Ah ProCORE18V... ≥ 4,0 Ah
Anbefalede ladere		GAL 18... GAX 18... GAL 36...	GAL 18... GAX 18... GAL 36...

A) Målt ved 20–25 °C med akku **ProCORE18V 4.0Ah**.

B) Begrænset ydelse ved temperaturer <0 °C.

Værdierne kan variere afhængigt af produktet samt anvendelses- og miljøbetingelserne. Du kan finde flere oplysninger under www.bosch-professional.com/wac.

Støj-/vibrationsinformation

		GBH 18V-28 C	GBH 18V-28 CF
Støjemissionsværdier fundet iht. EN IEC 62841-2-6 .			
El-værktøjets A-vægtede støjniveau udgør typisk:			
Lydtrykniveau	dB(A)	93	92
Lydeffektniveau	dB(A)	104	103
Usikkerhed K	dB	3	3
Brug høreværn!			
Vibrationer samlet værdi a_h (vektorsum af tre retninger) og usikkerhed K fundet iht. EN IEC 62841-2-6 :			
Hammerboring i beton:			
a_h	m/s^2	16,4	14,0
K	m/s^2	1,5	1,5
Mejsling:			
a_h	m/s^2	10,1	9,0
K	m/s^2	1,5	1,5

Det svingningsniveau og støjemissionsniveau, der fremgår af anvisningerne, er målt iht. en standardiseret måleværdi og kan anvendes til sammenligning af el-værktøj med hinanden. De er også egnede til en foreløbig vurdering af svingnings- og støjemissionen.

Det angivne svingnings- og støjemissionsniveau repræsenterer de væsentlige anvendelser af el-værktøjet. Hvis el-værktøjet dog anvendes til andre formål, med afvigende indsatsværktøj eller utilstrækkelig vedligeholdelse, kan svingnings-

og støjemissionsniveauet afvige. Dette kan føre til en betydelig forøgelse af svingnings- og støjemissionen i hele arbejdstidsrummet.

Til en nøjagtig vurdering af svingnings- og støjemissionen bør der også tages højde for de tider, i hvilke værktøjet er slukket eller godt nok kører, men rent faktisk ikke anvendes. Dette kan føre til en betydelig reduktion af svingnings- og støjemissionsniveauet i hele arbejdstidsrummet.

Fastlæg ekstra sikkerhedsforanstaltninger til beskyttelse af brugeren mod svingningers virkning som f.eks.: Vedligeholdelse af el-værktøj og indsatsværktøj, holde hænder varme, organisation af arbejdsforløb.

Akku

Bosch sælger også akku-værktøjer uden akku. Om der følger en akku med din leverance fremgår af emballagen.

Opladning af akku

► **Brug kun de ladeaggregater, der fremgår af de tekniske data.** Kun disse ladeaggregater er afstemt i forhold til den Li-ion-akku, der bruges på dit el-værktøj.

Bemærk! Lithium-ion-akkuer udleveres delvis opladet på grund af internationale transportforskrifter. For at sikre at akkuen fungerer 100 %, skal du oplade akkuen helt i opladeren før første ibrugtagning.

Isætning af akku

Skub den opladede akku ind i akkuholderen, så den går hørbart i indgreb.


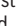
Udtagning af akku

Akkuen tages ud ved at trykke på akku-oplåsingsknappen og trække akkuen ud af el-værktøjet. **Undgå brug af vold.**

Akkuen har to låsetrin, der forhindrer, at den falder ud, hvis du skulle komme til at trykke på akku-udløserknappen ved et uheld. Så længe akkuen sidder i el-værktøjet, holdes den i position af en fjeder.

Akku-ladetilstandsindikator

De grønne lysdioder på akku-ladetilstandsindikatoren viser akkuens ladetilstand. Af sikkerhedsgrunde er det kun muligt at forespørge om ladetilstanden, når el-værktøjet er standset.

Tryk på tasten til ladetilstandsindikatoren  eller  for at få vist ladetilstanden. Dette er også muligt, når akkuen er taget ud.

Hvis ingen lysdioder lyser efter tryk på tasten til ladetilstandsindikatoren, er akkuen defekt og skal udskiftes.

Akku-ladetilstanden vises også på brugerinterfacet Tilstandsindikatorer.

Akku-type GBA 18V...



LED	Kapacitet
Konstant lys 3 × grøn	60–100 %
Konstant lys 2 × grøn	30–60 %
Konstant lys 1 × grøn	5–30 %
Blinkende lys 1 × grøn	0–5 %

Akku-type ProCORE18V...



LED	Kapacitet
Konstant lys 5 × grøn	80–100 %
Konstant lys 4 × grøn	60–80 %
Konstant lys 3 × grøn	40–60 %
Konstant lys 2 × grøn	20–40 %
Konstant lys 1 × grøn	5–20 %
Blinkende lys 1 × grøn	0–5 %

Henvisninger til optimal håndtering af akkuen

Beskyt akkuen mod fugtighed og vand.

Opbevar kun akkuen i et temperaturområde fra –20 °C til 50 °C. Opbevar ikke akkuen i bilen f.eks. om sommeren.

Rengør akkuens ventilationsåbninger en gang imellem med en blød, ren og tør pensel.

Når driftstiden pr. opladning forkortes væsentligt, er det tegn på, at akkerne er slidt op og skal udskiftes.

Læs og overhold henvisningerne mht. bortskaftelse.

Montering

► **Tag altid akkuen ud af el-værktøjet, før der arbejdes på el-værktøjet (f.eks. vedligeholdelse, værktøjsskift osv.) samt før det transporteres og lægges til opbevaring.** Utilsigtet aktivering af start-stop-kontakten er forbundet med kvæstelsesfare.

Isæt Bluetooth® Low Energy Module GCY 42 (tilbehør)

Du kan finde flere oplysninger om Bluetooth® Low Energy Module **GCY 42** i den tilhørende betjeningsvejledning.

Ekstrahåndtag

► **Brug kun dit el-værktøj med ekstrahåndtaget (20).**

► **Sørg for, at ekstrahåndtaget altid er spændt godt fast.** Ellers kan du miste kontrollen over el-værktøjet under arbejdet.

Drejning af ekstrahåndtag (se billede A)

Du kan dreje ekstrahåndtaget (20) efter behov for at opnå en sikker og mindre trættende arbejdsstilling.

– Drej det nederste grebsstykke på ekstrahåndtaget (20) mod uret, og drej ekstrahåndtaget (20) i den ønskede position. Spænd herefter det nederste grebsstykke på ekstrahåndtaget (20) fast igen ved at dreje det med uret. Sørg for, at ekstrahåndtagets spændebånd sidder i den dertil beregnede rille på huset.

Valg af borepatron og værktøj

Til hammerboring og mejsling skal du bruge SDS-plus-værktøj, der indsættes i SDS-plus-borepatronen.

Til boring uden slag i træ, metal, keramik og plast samt til skrining anvendes værktøj uden SDS-plus (f.eks. bor med cylindrisk skaft). Til sådant værktøj skal der bruges en selvspændende borepatron hhv. en tandkransborepatron.

Skift af borepatron

Isætning/udtagning af tandkransborepatron

GBH 18V-28 C

For at kunne arbejde med værktøj uden SDS-plus (f.eks. bor med cylindrisk skaft) skal du montere en egnet borepatron (tandkransborepatron eller selvspændende borepatron, tilbehør).

Montering af tandkransborepatron (se billede B)

- Skru SDS-plus-holdeskafte (32) ind i tandkransborepatronen (31). Sørg for at sikre tandkransborepatronen (31) med sikringskruen (30). **Vær opmærksom på, at sikringskruen har venstregevind.**

Isætning af tandkransborepatron (se billede B)

- Rengør holdeskafte indstiksende, og smør den med en smule fedt.
- Sæt tandkransborepatronen med holdeskafte drejende ind i værktøjsholderen, til den fastlåses af sig selv.
- Kontrollér, at tandkransborepatronen sidder rigtigt fast ved at trække i den.

Udtagning af tandkransborepatron

- Skub låsekappen (5) bagud, og tag tandkransborepatronen (31) af.

Udtagning/isætning af udskiftningsborepatron

GBH 18V-28 CF

Udtagning af udskiftningsborepatron (se billede C)

- Træk udskiftningsborepatronens låsering (6) bagud, hold den fast i denne position, og træk SDS-plus-udskiftningsborepatronen (2) eller den selvspændende udskiftningsborepatron (1) af fremefter.
- Beskyt udskiftningsborepatronen mod tilsmudsning efter aftagningen.

Isætning af udskiftningsborepatron (se billede D)

- **Brug kun modelspecifikt originalt udstyr, og kontrollér i den forbindelse antallet af koderiller (34). Kun udskiftningsborepatroner med to eller tre koderiller er tilladte.** Hvis du anvender en udskiftningsborepatron, der ikke er egnet til el-værktøjet, kan indsatsværktøjet falde ud under arbejdet.
- Rengør udskiftningsborepatronen før isætning, og smør indstiksenden med en smule fedt.
- Grib fat omkring SDS-plus-udskiftningsborepatronen (2) hhv. den selvspændende udskiftningsborepatron (1) med hele hånden. Skub udskiftningsborepatronen drejende på borepatronholderen (33), til der høres et tydeligt klik.
- Udskiftningsborepatronen fastlåses automatisk. Kontrollér, at udskiftningsborepatronen sidder rigtigt fast ved at trække i låsen.

Værktøjsskift

Støvbeskyttelseskappen (4) forhindrer i stort omfang, at borestøv trænger ind i værktøjsholderen under brug. Når værktøjet sættes i, skal man være opmærksom på, at støvbeskyttelseskappen (4) ikke beskadiges.

- **En beskadiget støvbeskyttelseskappe skal straks udskiftes. Det anbefales at lade en kundeservice udføre arbejdet.**

Værktøjsskift (SDS-plus)

Isætning af SDS plus-indsatsværktøj (se billede E)

Med SDS-plus-borepatronen kan du skifte indsatsværktøj nemt og bekvemt uden brug af andre værktøjer.

- **GBH 18V-28 CF:** Isæt SDS-plus-udskiftningsborepatronen (2).
- Rengør indsatsværktøjets indstiksende, og smør den med en smule fedt.
- Isæt indsatsværktøjet i værktøjsholderen med en drejebælgelse, til det automatisk låses.
- Kontrollér, at værktøjet sidder rigtigt fast ved at trække i låsen.

SDS-plus-indsatsværktøjet er systembettinget frit bevægeligt. Derved opstår der en rundløbsafvigelse ved tomgang. Dette har ingen indvirkning på borehullets nøjagtighed, da boret centrerer automatisk ved boring.

Udtagning af SDS-plus-indsatsværktøj (se billede F)

- Skub låsekappen (5) tilbage, og tag indsatsværktøjet ud.

Udskiftning af værktøj tandkransborepatron

GBH 18V-28 C

Isætning af indsatsværktøj (se billede G)

Bemærk: Brug ikke værktøj uden SDS-plus til hammerboring eller mejsling! Værktøj uden SDS-plus og dets borepatron beskadiges under hammerboring og mejsling.

- Isæt tandkransborepatronen (31).
- Åbn tandkransborepatronen (31) ved at dreje, indtil værktøjet kan sættes i. Isæt værktøjet.
- Sæt borepatronnøglen (35) i de pågældende borer på tandkransborepatronen (31), og spænd værktøjet ensartet fast.
- Drej slag-/drejestejtop-afbryderen (17) til positionen "Boring".

Udtagning af indsatsværktøj (se billede H)

- Drej kappen på tandkransborepatronen (31) til venstre med den medfølgende borepatronnøgle (35), indtil indsatsværktøjet kan tages ud.

Værktøjsskift selvspændende udskiftningsborepatron

GBH 18V-28 CF

Isætning af indsatsværktøj (se billede I)

Bemærk: Brug ikke værktøj uden SDS-plus til hammerboring eller mejsling! Værktøj uden SDS-plus og dets borepatron beskadiges under hammerboring og mejsling.

- Isæt den selvspændende udskiftningsborepatron (1).
- Hold fast i holderingen (37) til den selvspændende udskiftningsborepatron. Åbn værktøjsholderen ved at dreje

den forreste kappe (36) så meget, at værktøjet kan sættes i. Hold fast i holderingen (37), og drej den forreste kappe (36) kraftigt i pilens retning, til man tydeligt kan høre en skraldende lyd.

– Kontrollér fastgørelsen ved at trække i værktøjet.

Bemærk: Hvis værktøjsholderen er åbnet indtil anslaget, kan der ved lukning af værktøjsholderen være en hørbar skraldelyd, og værktøjsholderen lukker sig ikke.

Drej i dette tilfælde den forreste kappe en gang mod uret. Herefter kan værktøjsholderen lukkes.

– Drej slag-/drejestop-afbryderen (17) til positionen "Boring".

Udtagning af indsatsværktøj (se billede J)

– Hold fast i holderingen (37) til den selvspændende udsiftningsborepatron. Åbn værktøjsholderen ved at dreje den forreste kappe (36) i pilens retning, til værktøjet kan tages ud.

Støv-/spåudsugning

Støv fra materialer som f.eks. blyholdig maling, nogle træsorter, mineraler og metal kan være sundhedsfarlige. Berøring eller indånding af støv kan føre til allergiske reaktioner og/eller åndedræts sygdomme hos brugeren eller personer, der opholder sig i nærheden af arbejdspladsen.

Bestemt støv som f.eks. ege- eller bøgestøv gælder som kræftfremkaldende, især i forbindelse med ekstra stoffer til træbehandling (chromat, træbeskyttelsesmiddel). Asbestholdigt materiale må kun bearbejdes af fagfolk.

- Brug helst en støvsugning, der egner sig til materialet.
- Sørg for god udluftning af arbejdspladsen.
- Det anbefales at bære åndeværn med filterklasse P2.

Overhold forskrifterne, der gælder i dit land vedr. de materialer, der skal bearbejdes.

► **Undgå at der samler sig støv på arbejdspladsen.** Støv kan let antænde sig selv.

Støvsugning med GDE 18V-16 (tilbehør) (se billede K)

Til udsugning af beton- og stenstøv skal du bruge udsugningsanordningen GDE 18V-16 (tilbehør).

Dette udsugningssystem er ikke egnet til støv fra træ, metal og plast samt sundhedsfarligt støv (f.eks. asbest).

Brug

Ibrugtagning

► Sørg for, at afdækningen (15) til *Bluetooth*® Low Energy Module GCY 42 er lukket under driften. På den måde undgås støvindtrængen.

Indstilling af driftstype

Vælg driftstypen til el-værktøjet med slag-/drejestop-afbryderen (17).

– For at skifte driftstype skal du trykke på udløserknappen (16) og dreje slag-/drejestop-afbryderen (17) i den ønskede position, indtil den går hørbart i indgreb.

Henvisning: Du må kun ændre driftstype, når el-værktøjet er slukket! Ellers kan el-værktøjet blive beskadiget.



Position til **hammerboring** i beton eller sten



Position til **boring** uden slag i træ, metal, keramik og plast samt til **skruning**



Positionen **Vario-Lock** til indstilling af mejselposition

I denne position går slag-/drejestop-afbryderen (17) ikke i indgreb.



Position til **mejsling**

Indstil drejeretning

Med retningsomskifteren (10) kan du ændre el-værktøjets rotationsretning. Ved nedtrykket tænd/sluk-kontakt (12) er dette imidlertid ikke muligt.

► **Aktivér kun drejeretningsomskifteren (10) når el-værktøjet står stille.**

Indstil altid drejeretningen til højreløb ved hammerboring, boring og mejsling.

- **Højreløb:** Til boring og iskrurning af skruer skal du trykke retningsomskifteren (10) helt mod venstre.
- **Venstreløb:** Til løsning og udskruning af skruer og møtrikker skal du trykke retningsomskifteren (10) helt mod højre.

Bemærk! Hvis retningsomskifterne står i midterstilling, er tænd/sluk-knappen låst.

Tænd/sluk

– El-værktøjet **tændes** ved at trykke på tænd/sluk-knappen (12).

Arbejdslyset (18) lyser, når tænd/sluk-kontakten (12) er trykket let eller helt ned, så arbejdsområdet kan oplyses under dårlige lysforhold.

Første gang el-værktøjet startes, kan der forekomme en forsinkelse, da el-værktøjets elektronik først skal konfigureres. Ved lave temperaturer når el-værktøjet først efter et vist stykke tid op på den fulde hammerydelse/slagydelse.

– El-værktøjet **slukkes** ved at slippe tænd/sluk-knappen (12) igen.

Indstilling af omdrejningstal/slagtal

Du kan regulere omdrejningstallet/slagtallet på det tændte el-værktøj trinløst, afhængigt af hvor langt du trykker tænd/sluk-knappen (12) ind.

Hvis du trykker let på tænd/sluk-knappen (12), er omdrejningstallet lavt. Med tiltagende tryk øges omdrejningstallet/slagtallet.

Du kan også regulere omdrejningstallet på brugerinterfaceet og via smartphone-app.

Ændring af mejselstilling (Vario-Lock)

Du kan låse mejslen i **40** stillinger. Derved kan du hver gang indtage den optimale arbejdsstilling.

- Indsæt mejslen i værktøjsholderen.
- Drej slag-/drejstop-afbryderen (**17**) til positionen "Vario-Lock".
- Drej indsatsværktøjet til den ønskede mejselstilling.

- Drej slag-/drejstop-afbryderen (**17**) i positionen "Mejsling". Derved låses værktøjsholderen.
- Indstil drejereetningen til højreløb ved mejsling.

Brugerinterface (se billede L)

Brugerinterfacet (**8**) bruges til valg af arbejdstilstand samt til visning af el-værktøjets tilstand.

Tilstandsindikatorer

Akku-ladetilstandsindikator (brugerinterface) (22)	Betydning/årsag	Løsning
grøn (2 til 5 bjælker)	Akku opladet	-
gul (1 bjælke)	Akku næsten tom	Skift/oplad akku snart
rød (1 bjælke)	Akku tom	Skift/oplad akku

Visningen El-værktøjets status (29)	Betydning/årsag	Løsning
Grøn	Status OK	-
Gul	Kritisk temperatur er nået, eller akku er næsten tom	Lad el-værktøjet køle af, eller skift/oplad akkuen
Rød	El-værktøjet er overophedet, eller akkuen er tom	Lad el-værktøjet køle af, eller skift/oplad akkuen
Rød	Motoren er blokeret, akkuen er for svag	Oplad akkuen, eller anvend den anbefalede akkutype
	Generel fejl	<ul style="list-style-type: none"> – Sluk el-værktøjet, og tænd det igen, eller tag akkuen ud, og sæt den i igen Hvis fejlen stadig forefindes: <ul style="list-style-type: none"> – Send el-værktøjet til service
Rødt blinkende	Hurtigfrakobling er udløst	Sluk el-værktøjet, og tænd det igen
Blåt blinkende	El-værktøj er forbundet med mobilterminalen via <i>Bluetooth</i> , eller indstillingerne overføres	-

Symbol smartphone (28)	Betydning/årsag	Løsning
Hvid	Vigtige informationer til rådighed (f.eks. temperaturadvarsel)	Læs meddelelse på smartphone

Valg af arbejdstilstand

Tryk flere gange på knappen (**26**) til valg af arbejdstilstand, indtil den ønskede arbejdstilstand lyser.

Bemærk: I arbejdstilstanden **Favoritter** konfigureres funktionerne via smartphone-app. I arbejdstilstandene **Auto** og **Soft** er funktionerne indstillet på forhånd.

Visningen Arbejdstilstand (25)	Funktioner
Auto Symbolet for maksimal ydelse (27) lyser	I arbejdstilstanden Auto opnår el-værktøjet maksimal ydelse med maksimal opstartshastighed.
Favorite Symbolet for omdrejningstalskonfiguration via smartphone (23) lyser	I arbejdstilstanden Favorite kan du konfigurere el-værktøjets ydelse og opstartshastighed individuelt via smartphone-appen.
Soft Symbolet for reduceret ydelse (24) lyser	I arbejdstilstanden Soft er el-værktøjets ydelse og opstartshastighed reduceret.

Connectivity-funktioner

Systemkrav til brug af appen

Systemkrav	
Mobilenhed (tablet, smartphone)	Android 6.0 (og højere) iOS 11 (og højere)

Installation og klargøring af appen

Før du kan bruge Connectivity-funktionerne, skal du først installere appen, som passer til din mobilenhed.

- Hent appen via den relevante app-store (Apple App Store eller Google Play Store).

Bemærk: En brugerkonto hos den pågældende AppStore er en forudsætning.

App-navn	iOS	Android
Bosch Toolbox		

- Vælg derefter underpunktet **MyTools** eller **Connectivity** i appen.
- Displayet på din mobile terminal viser alle de efterfølgende trin, som du skal benytte for at oprette forbindelse til el-værktøjet med terminalen.

I forbindelse med **Bluetooth® Low Energy Module GCY 42** kan du benytte følgende Connectivity-funktioner til el-værktøjet via Bosch Toolbox-appen:

- Registrering
- Personlig tilpasning af arbejdstilstanden **Favorite** (ydelse og adfærd)
- Værktøjsindstillinger (f.eks. driftstid for støvudsugning, parameter for arbejdslys)
- Statuskontrol, udlæsning af advarselsmeddelelser
- Generelle informationer
- Administration

Du kan finde flere oplysninger om **Bluetooth® Low Energy Module GCY 42** i den tilhørende betjeningsvejledning.

Symbolet for smartphone **(28)** lyser, hvis el-værktøjet sender information (f.eks. temperaturadvarsel) ved hjælp af trådløs **Bluetooth®**-teknologi til en mobil modtageenhed.

Deaktiver Connectivity-funktionen

- ▶ **El-værktøjet med isat Bluetooth® Low Energy Module er udstyret med et trådløst interface. Der kan være lokale driftsbegrænsninger i f.eks. fly eller på sygehuse.**

Bemærk! Afdækningen **(15)** kan kun lukkes sikkert, hvis **Bluetooth® Low Energy Module GCY 42** og knapcellebatteriet sidder i el-værktøjet.

- Hvis du vil **deaktivere Bluetooth® Low Energy Module**, skal du vende knapcellebatteriet om eller lægge en isolering mellem knapcellebatteriet og **Bluetooth® Low Energy Module**.
- Luk afdækningen **(15)**, så der ikke kan trænge snavs ind.

Arbejdsvejledning

Indstilling af boreddybde (se billede M)

Med dybdeanslaget **(21)** kan den ønskede boreddybde **X** fastlægges.

- Tryk på tasten til dybdeanslagsindstilling **(19)**, og sæt dybdeanslaget i ekstrahåndtaget **(20)**. Riflingen på dybdeanslaget **(21)** skal pege nedad.
- Skub SDS-plus-indsatsværktøjet ind til anslag i værktøjsholderen SDS-plus **(3)**. Ellers kan SDS-plus-værktøjet bevæge sig, så boreddybden bliver indstillet forkert.
- Træk dybdeanslaget så langt ud, at afstanden mellem boretets spids og dybdeanslagets spids svarer til den ønskede boreddybde **X**.

Overbelastningskobling

- ▶ **Hvis værktøjet sidder i klemme, afbrydes rotationen. Hold altid godt fast i el-værktøjet med begge hænder på grund af det kraftige moment, og sørg for at stå sikkert.**
- ▶ **Sluk straks for el-værktøjet og løsn indsatsværktøjet, hvis det blokerer. Der opstår store reaktionsmomenter, hvis maskinen tændes med et blokeret boreværktøj.**


Hurtigfrakobling (Kickback Control)



Hurtigfrakoblingen (KickBack Control) giver en bedre kontrol over el-værktøjet og forøger derved brugerbeskyttelsen i forhold til el-værktøj uden KickBack Control. Ved pludselig og uforudselig rotation af el-værktøjet omkring boretets akse slås el-værktøjet fra, visningen Hurtigfrakobling lyser rødt, og arbejdslyset **(18)** blinker. Ved aktiveret hurtigfrakobling blinker statusvisningen **(29)** rødt.

- For at tage maskinen i **brug igen** skal du slippe tænd/sluk-knappen **(12)** og aktivere den igen.

Vibrationsdæmpning

 Den integrerede vibrationsdæmpning reducerer eventuelle vibrationer.

- ▶ **Fortsæt ikke med at anvende el-værktøjet, hvis dæmningselementet er beskadiget.**

Isætning af skruebits (se billede N)

- ▶ **Sæt kun el-værktøjet på møtrikken/skruen i slukket tilstand.** Roterende indsatsværktøjer kan skride.

For at kunne arbejde med skruebits skal du bruge en universalholder **(38)** med SDS-plus-holdeskæft (tilbehør).

- Rengør holdeskæftets indstiksende, og smør den med en smule fedt.
- Sæt universalholderen i værktøjsholderen med en drejebevægelse, til det automatisk låses.
- Kontrollér at universalholderen sidder rigtigt fast ved at trække i den.
- Sæt en skruebit i universalholderen. Brug kun skruebits, der passer til skruehovedet.

- For at tage universalholderen ud skal du skubbe låsekap-
pen (5) bagud og tage universalholderen (38) ud af værktøjsholderen.

Ophængning af el-værktøj (se billede O)

Med ophængskrogen (13) kan du fastgøre el-værktøjet på en egnet ophængsanordning.

- Tryk kort ophængskrogen (13) i retning mod håndgrebet (11) for at løsne låsen. Ophængskrogen kører selv bagud.
- Drej ophængskrogen til side.
- Kontrollér ophængskrogen (13) for eventuelle skader eller deformationer.
Brug ikke ophængskrogen (13), hvis den er beskadiget, deform eller ikke længere er godt fastgjort til el-værktøjet.
- Hæng el-værktøjet på en stabil ophængsanordning ved hjælp af ophængskrogen (13).
For at undgå skader eller kvæstelser må ophængsanordningen ikke være anbragt over gangarealer eller i umiddelbar nærhed af arbejdsområder.
Ophængskrogen er udelukkende beregnet til ophængning af el-værktøjet og monteret tilbehør.

- Drej ophængskrogen (13) tilbage, og skub den med et let tryk fremad og ned i låst position, når du arbejder med el-værktøjet.

- ▶ **Brug aldrig ophængskrogen (13) som nedfaldssikring. Fastgør aldrig nedfaldssikringen på ophængskrogen.**

Fastgørelse af nedfaldssikring (se billede P)

Bemærk! For at sikre el-værktøjet, så det ikke falder ned, skal du anvende en nedfaldssikring (40), som er egnet til systemets vægt. Den maksimalt tilladte længde af nedfaldssikringen er **1,8 m**. Vær opmærksom på det tilladte fastgørelsesområde (39) på el-værktøjet.

Som nedfaldssikring bør du så vidt muligt anvende en båndslinge fastgjort med ankerstik eller en nedfaldssikring med støddæmper.

Følg altid den medfølgende brugsanvisning, når du fastgør nedfaldssikringen (40).

- ▶ **Fastgør altid den modsatte side af nedfaldssikringen til en stabil konstruktion (f.eks. bygning eller stillads) og altid til selve brugeren.**

Faldsikringen skal kunne bevæges frit og må udelukkende fastgøres til et fast anslagspunkt (41) og i det tilladte fastgørelsesområde (39) på el-værktøjet.

Vælg det fast anslagspunkt (41) på en sådan måde, at el-værktøjet i tilfælde af et uheld kan falde frit ned i faldsikringen uden at vikle sig om brugeren eller udsætte denne for fare.

Brug aldrig ophængskrogen (13) som nedfaldssikring. Fastgør aldrig nedfaldssikringen på ophængskrogen. Brug aldrig nedfaldssikringen på el-værktøjet, når støvudsugningerne GDE 18V-16 eller GDE 16 Plus er monteret.

Vedligeholdelse og service

Vedligeholdelse og rengøring

- ▶ **Tag altid akkuen ud af el-værktøjet, før der arbejdes på el-værktøjet (f.eks. vedligeholdelse, værktøjsskift osv.) samt før det transporteres og lægges til opbevaring.** Utilsigtet aktivering af start-stop-kontakten er forbundet med kvæstelsesfare.
- ▶ **El-værktøj og el-værktøjets ventilationsåbninger skal altid holdes rene for at sikre et godt og sikkert arbejde.**
- ▶ **En beskadiget støvbeskyttelseskappe skal straks udskiftes. Det anbefales at lade en kundeservice udføre arbejdet.**
- Rengør altid værktøjsholderen (3) efter brug.

Kundeservice og anvendelsesrådgivning

Kundeservice besvarer dine spørgsmål vedr. reparation og vedligeholdelse af dit produkt samt reservedele. Eksplosionstegninger og oplysninger om reservedele finder du også på: **www.bosch-pt.com**

Bosch-anvendelsesrådgivningsteamet hjælper dig gerne, hvis du har spørgsmål til produkter og tilbehørsdele.

Produktets 10-cifrede typenummer (se typeskilt) skal altid angives ved forespørgsler og bestilling af reservedele.

Dansk

Bosch Service Center

Telegrafvej 3

2750 Ballerup

På www.bosch-pt.dk kan der online bestilles reservedele eller oprettes en reparations ordre.

Tlf. Service Center: 44898855

Fax: 44898755

E-Mail: vaerktoej@dk.bosch.com

Du finder adresser til andre værksteder på:

www.bosch-pt.com/serviceaddresses

Transport

De anbefalede lithium-ion-akkuer overholder bestemmelserne om farligt gods. Akkuerne kan transporteres af brugeren på offentlig vej uden yderligere pålæg.

Ved forsendelse gennem tredjemand (f.eks.: lufttransport eller spedition) skal særlige krav vedr. emballage og mærkning overholdes. Her skal man kontakte en faregodseksperter, før forsendelsesstykket forberedes.

Send kun akkuer, hvis huset er ubeskadiget. Tilklæb åbne kontakter, og indpak akkuen på en sådan måde, at den ikke kan bevæge sig i emballagen. Følg venligst også eventuelle, videreførende, nationale forskrifter.

Bortskaffelse



El-værktøj, akku, tilbehør og emballage skal genbruges på en miljøvenlig måde.



Smid ikke el-værktøj og akku/batterier ud sammen med det almindelige husholdningsaffald!

Gælder kun i EU-lande:

Iht. det europæiske direktiv 2012/19/EU om affald fra elektrisk og elektronisk udstyr og de nationale bestemmelser, der er baseret herpå, skal kasserede el-værktøjer, og iht. det europæiske direktiv 2006/66/EF skal defekte eller opbrugte akkuer/batterier indsamles separat og genbruges iht. gældende miljøforskrifter.

Ved forkert bortskaffelse kan elektrisk og elektronisk affald have skadelige virkninger på miljøet og menneskers sundhed på grund af den mulige tilstedeværelse af farlige stoffer.

Akkuer/batterier:

Li-Ion:

Vær opmærksom på anvisningerne i afsnittet "Transport" (se "Transport", Side 100).

Svensk

Säkerhetsanvisningar

Allmänna säkerhetsanvisningar för elverktyg

⚠ VARNING Läs alla säkerhetsvarningar, instruktioner och specifikationer som tillhandahålls med detta elverktyg. Fel som uppstår till följd av att instruktionerna nedan inte följts kan orsaka elstöt, brand och/eller allvarliga personskador.

Förvara alla varningar och anvisningar för framtida bruk.

Begreppet Elverktyg hänför sig till nätdrivna elverktyg (med nätsladd) och till batteridrivna elverktyg (sladdlösa).

Arbetsplats säkerhet

- ▶ **Håll ditt arbetsområde rent och väl upplyst.** Ostädade och mörka areor ökar olycksrisken.
- ▶ **Använd inte elverktyget i explosionsfarliga omgivningar när det t.ex. finns brännbara vätskor, gaser eller damm.** Elverktygen alstrar gnistor som kan antända dammet eller gaserna.
- ▶ **Håll under arbetet med elverktyget barn och obehöriga personer på betryggande avstånd.** Om du störs av obehöriga personer kan du förlora kontrollen över elverktyget.

Elektrisk säkerhet

- ▶ **Elverktygets stickpropp måste passa till vägguttaget. Stickproppen får absolut inte förändras. Använd inte adapterkontakter tillsammans med skyddsjordade elverktyg.** Oförändrade stickproppar och passande vägguttag reducerar risken för elstöt.

- ▶ **Undvik kroppskontakt med jordade ytor som t. ex. rör, värmeelement, spisar och kylskåp.** Det finns en större risk för elstöt om din kropp är jordad.
- ▶ **Skydda elverktyg mot regn och väta.** Tränger vatten in i ett elverktyg ökar risken för elstöt.
- ▶ **Missbruka inte nätsladden. Använd inte nätsladden för att bära eller hänga upp elverktyget och inte heller för att dra stickproppen ur vägguttaget.** Skadade eller tilltrasslade ledningar ökar risken för elstöt.
- ▶ **När du arbetar med ett elverktyg utomhus använd endast förlängningssladdar som är avsedda för utomhusbruk.** Om en lämplig förlängningssladd för utomhusbruk används minskar risken för elstöt.
- ▶ **Använd ett felströmsskydd om det inte är möjligt att undvika att elverktyget används i fuktig miljö.** Felströmsskyddet minskar risken för elstöt.

Personsäkerhet

- ▶ **Var uppmärksam, kontrollera vad du gör och använd elverktyget med förnuft. Använd inte ett elverktyg när du är trött eller om du är påverkad av droger, alkohol eller mediciner.** Under användning av elverktyg kan även en kort ouppmärksamhet leda till allvarliga kroppsskador.
- ▶ **Använd personlig skyddsutrustning. Använd alltid skyddsglasögon.** Användning av personlig skyddsutrustning, som t. ex. dammfiltermask, halkfria säkerhetsskor, skyddshjälm och hörselskydd, som är anpassade för användningsområdet, reducerar risken för kroppsskada.
- ▶ **Undvik oavsiktlig igångsättning. Kontrollera att elverktyget är fränkopplat innan du ansluter stickproppen till vägguttaget och/eller ansluter/tar bort batteriet, tar upp eller bär elverktyget.** Om du bär elverktyget med fingret på strömställaren eller ansluter påkopplat elverktyg till nätströmmen kan olycka uppstå.
- ▶ **Ta bort alla inställningsverktyg och skruvnycklar innan du startar elverktyget.** Ett verktyg eller en nyckel i en roterande komponent kan medföra kroppsskada.
- ▶ **Undvik onormala kroppsställningar. Se till att du alltid står stadigt och håller balansen.** I detta fall kan du lättare kontrollera elverktyget i oväntade situationer.
- ▶ **Bär lämpliga arbetskläder. Bär inte löst hängande kläder eller smycken. Håll håret och kläderna borta från rörliga delar.** Löst hängande kläder, långt hår och smycken kan dras in av roterande delar.
- ▶ **När elverktyg används med dammsugnings- och uppsamlingsutrustning, se till att dessa är rätt monterade och används på korrekt sätt.** Användning av dammsugning minskar de risker damm orsakar.
- ▶ **Låt inte vanan att ofta använda verktygen göra att du blir slarvig och ignorerar verktygets säkerhetsprinciper.** En vårdslös åtgärd kan leda till allvarlig personskada inom bråkdelen av en sekund.

Korrekt användning och hantering av elverktyg

- ▶ **Överbelasta inte elverktyget. Använd rätt elverktyg för det jobb du tänker göra.** Med ett lämpligt elverktyg kan du arbeta bättre och säkrare inom angivet effektområde.
- ▶ **Ett elverktyg med defekt strömställare får inte längre användas.** Ett elverktyg som inte kan kopplas in eller ur är farligt och måste repareras.
- ▶ **Dra stickproppen ur vägguttaget och/eller ta bort batteriet, om det kan tas ut ur elverktyget, innan inställningar utförs, tillbehörskomponenter byts ut eller elverktyget lagras.** Denna skyddsåtgärd förhindrar oavsiktlig inkoppling av elverktyget.
- ▶ **Förvara elverktygen oåtkomliga för barn. Låt elverktyget inte användas av personer som inte är förtrogna med dess användning eller inte läst denna anvisning.** Elverktygen är farliga om de används av oerfarna personer.
- ▶ **Underhåll elverktyg och tillbehör omsorgsfullt. Kontrollera att rörliga komponenter fungerar felfritt och inte kärvar, att komponenter inte brustit eller skadats och kontrollera orsaker som kan leda till att elverktygets funktioner påverkas menligt. Låt skadade delar repareras innan elverktyget tas i bruk.** Många olyckor orsakas av dåligt skötta elverktyg.
- ▶ **Håll skärverktygen skarpa och rena.** Omsorgsfullt skötta skärverktyg med skarpa egg kommer inte så lätt i kläm och går lättare att styra.
- ▶ **Använd elverktyget, tillbehör, insatsverktyg osv. enligt dessa anvisningar. Ta hänsyn till arbetsvillkoren och arbetsmomenten.** Om elverktyget används på ett sätt som det inte är avsett för kan farliga situationer uppstå.
- ▶ **Håll handtag och greppytor torra, rena och fria från olja och fett.** Hala handtag och greppytor ger ingen säker hantering och kontroll över verktyget i oväntade situationer.

Omsorgsfull hantering och användning av sladdlösa elverktyg

- ▶ **Ladda batterierna endast i de laddare som tillverkaren rekommenderat.** Om en laddare som är avsedd för en viss typ av batterier används för andra batterityper finns risk för brand.
- ▶ **Använd endast batterier som är avsedda för aktuellt elverktyg.** Används andra batterier finns risk för kroppsskada och brand.
- ▶ **Håll gem, mynt, nycklar, spikar, skruvar och andra små metallföremål på avstånd från reservbatterier för att undvika en bygling av kontaktorna.** En kortslutning av batteriets kontakter kan leda till brännskador eller brand.
- ▶ **Om batteriet används på fel sätt finns risk för att vätska rinner ur batteriet. Undvik kontakt med vätskan. Vid oavsiktlig kontakt spola med vatten. Om vätska kommer i kontakt med ögonen uppsök**

dessutom läkare. Batterivätskan kan medföra hudirritation och brännskada.

- ▶ **Använd inte batteriet eller verktyg som är skadade eller modifierade.** Skadade eller modifierade batterier kan bete sig oväntat vilket leder till brand, explosion eller risk för personskador.
- ▶ **Exponera inte ett batteri eller verktyg för brand eller för hög temperatur.** Exponering för brand eller temperaturer över 130 °C kan leda till explosion.
- ▶ **Följ alla laddningsinstruktioner och ladda inte batteriet eller verktyget utanför det temperaturomfång som specificeras i instruktionerna.** En olämplig laddning eller en laddning vid en temperatur som ligger utanför det specificerade området kan skada batteriet och öka brandrisken.

Service

- ▶ **Låt endast kvalificerad fackpersonal reparera elverktyget och endast med originalreservdelar.** Detta garanterar att elverktygets säkerhet upprätthålls.
- ▶ **Utför aldrig service på skadade batterier.** Service på batterier får endast utföras av tillverkaren eller auktoriserade tjänsteleverantörer.

Säkerhetsanvisningar för hammare

Säkerhetsinstruktioner för alla användningar

- ▶ **Använd hörselskydd.** Exponering mot kraftigt buller kan leda till hörselskador.
- ▶ **Använd tilläggs-handtag om de följer med verktyget.** Om du förlorar kontrollen över verktyget så kan du skadas.
- ▶ **Håll elverktyget i de isolerade gripytorna när du utför ett arbete där skärtillbehören eller fästanelaggen kan komma i kontakt med dolda kablar.** Vid kontakt med en strömförande ledning kan oskyddade metalldelar på verktyget som är strömförande ge operatören en elektrisk stöt.

Säkerhetsinstruktioner vid arbete med långa borrbits med roterande hammare

- ▶ **Börja alltid borra med lågt varvtal och bitänden ska alltid ha kontakt med arbetsstycket.** Vid högre varvtal, kan borrbitsen böjas om det får rotera fritt utan kontakt med arbetsstycket, med personskador till följd.
- ▶ **Applicera endast tryck i rät linje med bitsen och applicera inte överdrivet tryck.** Bits kan böjas, vilket kan leda till att de kan gå av eller så kan du förlora kontrollen vilket leder till personskador.

Ytterligare säkerhetsanvisningar

- ▶ **Använd lämpliga detektorer för att lokalisera dolda försörjningsledningar eller konsultera det lokala eldistributionsbolaget.** Kontakt med elledningar kan orsaka brand och elstöt. En skadad gasledning kan leda till explosion. Borrning i vattenledning kan försäkra sakkador.

- ▶ **Vänta tills elverktyget stannat helt innan du lägger bort det.** Insatsverktyget kan haka upp sig och leda till att du kan förlora kontrollen över elverktyget.
- ▶ **Säkra arbetsstycket.** Ett arbetsstycke som är fastspänt i en uppspänningsanordning eller ett skruvstycke hålls säkrare än med handen.
- ▶ **Vid skador och felaktig användning av batteriet kan ångor träda ut. Batteriet kan börja brinna eller explodera.** Tillför friskluft och kontakta läkare vid besvär. Ångorna kan leda till irritation i andningsvägarna.
- ▶ **Öppna inte batteriet.** Detta kan leda till kortslutning.
- ▶ **Batteriet kan skadas av vassa föremål som t.ex. spikar eller skruvmejslar eller på grund av yttre påverkan.** En intern kortslutning kan uppstå och rök, explosion eller överhettning kan förekomma hos batteriet.
- ▶ **Använd endast batteriet i produkter från tillverkaren.** Detta skyddar batteriet mot farlig överbelastning.



Skydda batteriet mot hög värme som t. ex. längre solbestrålning, eld, smuts, vatten och fukt. Explosions- och kortslutningsrisk.



- ▶ **Berör inte insatsverktyg eller närliggande delar av höljet direkt efter användning.** De kan bli mycket varma under användning och därmed orsaka brännskador.
- ▶ **Insatsverktyget kan fastna vid borrar. Se till att stå stadigt och håll fast elverktyget med båda händer.** Annars kan du förlora kontrollen över verktyget.
- ▶ **Var försiktig vid rivningsarbeten med mejseln.** Nedfallande material kan skada dig eller personer i närheten.
- ▶ **Håll i elverktyget stadigt med båda händerna och stå stadigt.** Elverktyget kan med två händer styras säkrare.
- ▶ **Var försiktig! När elverktyget används med Bluetooth® kan störningar förekomma hos andra apparater, flygplan och medicinska apparater (t.ex. pacemaker, hörapparater). Skador på människor och djur i omedelbar närhet kan inte heller uteslutas. Använd inte elverktyget med Bluetooth® i närheten av medicinska apparater, bensinstationer, kemiska anläggningar, områden med explosionsrisk eller i sprängningsområden. Använd inte elverktyget med Bluetooth® i flygplan. Undvik drift i direkt närhet till kroppen under en längre period.**

Varumärket *Bluetooth®* och logotyperna tillhör *Bluetooth SIG, Inc.* Alla användning av detta varumärke/logotyp från *Robert Bosch Power Tools GmbH* sker under licens.

Produkt- och prestandabeskrivning



Läs igenom alla säkerhetsanvisningar och instruktioner. Fel som uppstår till följd av att säkerhetsinstruktionerna och anvisningarna inte följts kan orsaka elstöt, brand och/eller allvarliga personskador.

Beakta bilden i den främre delen av bruksanvisningen.

Ändamålsenlig användning

Elverktyget är avsett för slagborrning i betong, tegel och sten samt för lätt mejsling. Det är även lämpligt för borring utan slag i trä, metall, keramik och plast. Elverktyget med elektronisk reglering och höger-/vänstergång är också lämpliga för skruvdragning.

Information och inställningar för elverktyget kan överföras mellan elverktyg och en mobil enhet vid aktiv *Bluetooth®* Low Energy Module **GCY 42** med hjälp av *Bluetooth®* trådlös teknik.

Illustrerade komponenter

Numreringen av de avbildade komponenterna refererar till framställningen av elverktyget på grafiksidan.

- (1) Snabbväxelchuck (**GBH 18V-28 CF**)
- (2) SDS plus-växelchuck (**GBH 18V-28 CF**)
- (3) Verktygsfäste SDS plus
- (4) Dammskyddsskåpa
- (5) Spärrhylsa
- (6) Växelborrchuckens låsring (**GBH 18V-28 CF**)
- (7) Vibrationsdämpning
- (8) Användargränssnitt
- (9) Batteriupplåsningsknapp^{a)}
- (10) Riktningssomkopplare
- (11) Handtag (isolerad greppyta)
- (12) På-/av-strömbrytare
- (13) Upphångningskrok
- (14) Batteri^{a)}
- (15) Lock Bluetooth
- (16) Upplåsningsknapp för slag-/vridstoppsbrytare
- (17) Slag-/vridstoppsbrytare
- (18) Arbetsbelysning
- (19) Knapp för djupanslagsinställning
- (20) Stödhandtag (isolerad greppyta)
- (21) Djupanslag
- (22) Indikering batteristatus (användargränssnitt)
- (23) Symbolen varvtalskonfiguration via smarttelefon-app (användargränssnitt)
- (24) Symbolen minskad effekt (användargränssnitt)
- (25) Indikering arbetslägen (användargränssnitt)
- (26) Knapp för att välja arbetsläge (användargränssnitt)
- (27) Symbolen maximal effekt (användargränssnitt)
- (28) Symbol smarttelefon (användargränssnitt)
- (29) Indikering status elverktyg (användargränssnitt)
- (30) Låsskruv för kuggkranschuck (**GBH 18V-28 C**)^{a)}
- (31) Kuggkranschuck (**GBH 18V-28 C**)^{a)}
- (32) SDS plus-fäste för chuck (**GBH 18V-28 C**)^{a)}
- (33) Borrchuckfäste (**GBH 18V-28 CF**)

- (34) Kodspår
- (35) Chucknyckel (GBH 18V-28 C)
- (36) Främre hylsan på snabbväxelchucken (GBH 18V-28 CF)
- (37) Snabbväxelchuckens hållring (GBH 18V-28 CF)
- (38) Universalfäste med SDS plus-fäste^{a)}
- (39) Fästområde fallsäkringsanordningar på elverktyg
- (40) Fallsäkringsanordning^{b)}
- (41) Fixerad fästpunkt fallsäkringsanordning^{b)}
- a) I bruksanvisningen avbildat och beskrivet tillbehör ingår inte i standardleveransen. I vårt tillbehörsprogram beskrivs allt tillbehör som finns.
- b) Tillbehör som avbildas eller beskrivs ingår inte i leveransomfattningen och hör inte till Bosch tillbehörsprogram.

Tekniska data

Sladdlös borrhämmare		GBH 18V-28 C	GBH 18V-28 CF
Artikelnummer		3 611 J20 0..	3 611 J21 0..
Varvtalsreglering		●	●
Vridstopp		●	●
Höger-/vänstergång		●	●
Chuck		-	●
Märkspänning	V=	18	18
Slagfrekvens ^{A)}	slag/min	0-4220	0-4220
Enkelslagstyrka enligt EPTA-Procedure 05:2016	J	3,3	3,3
Tomgångsvarvtal ^{A)}			
- Högergång	v/min	0-950	0-950
- Vänstergång	v/min	0-950	0-950
Verktysfäste		SDS plus	SDS plus
Diameter spindelhals	mm	50	50
Borrdiameter max.:			
- Betong	mm	28	28
- Murverk (med borrhkrona)	mm	82	82
- Stål	mm	13	13
- Trä	mm	30	30
Vikt utan ackumulator	kg	3,3	3,4
Vikt enligt EPTA-Procedure 01:2014	kg	3,7-4,7	3,8-4,8
Längd	mm	349	378
Höjd	mm	225	225
Bredd	mm	92	92
Rekommenderad omgivningstemperatur vid laddning	°C	0 ... +35	0 ... +35
Tillåten omgivningstemperatur vid drift ^{B)} och vid lagring	°C	-15 ... +50	-15 ... +50
Kompatibla batterier		GBA 18V... ProCORE18V...	GBA 18V... ProCORE18V...
Rekommenderade batterier		GBA 18V... ≥ 5,0 Ah ProCORE18V... ≥ 4,0 Ah	GBA 18V... ≥ 5,0 Ah ProCORE18V... ≥ 4,0 Ah

Sladdlös borrhammare	GBH 18V-28 C	GBH 18V-28 CF
Rekommenderade laddare	GAL 18... GAX 18... GAL 36...	GAL 18... GAX 18... GAL 36...

A) Uppmätt vid 20–25 °C med batteri **ProCORE18V 4.0Ah**.

B) Begränsad effekt vid temperaturer <0 °C

Värdena kan variera beroende på produkt och är beroende av användnings- och omgivningsvillkor. Mer information finns på www.bosch-professional.com/wac.

Buller-/vibrationsdata

	GBH 18V-28 C	GBH 18V-28 CF
--	--------------	---------------

Bullernivåvärde beräknat enligt **EN IEC 62841-2-6**.

Den A-klassade bullernivån hos elverktyget ligger typiskt på:

Ljudtrycksnivå	dB(A)	93	92
Ljudeffektnivå	dB(A)	104	103
Osäkerhet K	dB	3	3

Bär hörselskydd!

Totala vibrationsvärden a_h (vektorsumma för tre riktningar) och osäkerhet K beräknad enligt **EN IEC 62841-2-6**:

Slagborrning i betong:

a_h	m/s ²	16,4	14,0
K	m/s ²	1,5	1,5

Mejsling:

a_h	m/s ²	10,1	9,0
K	m/s ²	1,5	1,5

Den vibrationsnivå och det bullervärde som anges i dessa anvisningar har uppmätts enligt en mätmetod som normerats och kan användas för att jämföra elverktyg med varandra. Mätmetoden är även lämplig för preliminär bedömning av vibrations- och bullernivån.

Den angivna vibrations- och bullernivån representerar den huvudsakliga användningen av elverktyget. Om däremot elverktyget används för andra ändamål, med andra insatsverktyg eller inte underhålls ordentligt kan vibrations- och bullernivån avvika. Då kan vibrations- och bullernivån under arbetsperioden öka betydligt under hela arbetstiden. För en exakt bedömning av vibrations- och bullernivån bör även de tider beaktas när elverktyget är avstängt eller är igång, men inte används. Detta reducerar vibrations- och bullerbelastningen för den totala arbetsperioden betydligt. Bestäm extra säkerhetsåtgärder för att skydda operatören mot vibrationernas inverkan t. ex.: underhåll av elverktyget och insatsverktygen, att hålla händerna varma, organisation av arbetsförlöppen.

Batteri

Bosch säljer batteridrivna elverktyg även utan batteri. Om det ingår ett batteri i leveransen av ditt elverktyg kan du se på förpackningen.

Ladda batteriet

► Använd endast de laddare som anges i tekniska data.

Endast denna typ av laddare är anpassad till det litiumjonbatteri som används i elverktyget.

Observera: litiumjonbatterier levereras delvis laddade enligt internationella transportföreskrifter. För full effekt ska batteriet laddas helt innan första användningen.

Sätta in batteriet

Skjut in det laddade batteriet i batterihållaren tills det sitter fast.



Borttagning av batteri

För att ta ut batteriet, tryck på upplåsningsknappen och dra ut batteriet. **Bruka inte våld.**

Batteriet är försedd med två låssteg som hindrar ackumulatören från att falla ut om dess upplåsningsknapp faller ut. När batteriet är insatt i elverktyget hålls det med en fjäder i rätt läge.

Indikering batteristatus

De tre gröna LED-lamporna på indikeringen för batteristatus visar batteriets laddningsnivå. Av säkerhetsskäl kan man endast kontrollera batteristatus när elverktyget är stilla.

Tryck på knappen för indikering av batteristatus  eller , för att visa batteriets laddningsnivå. Detta är möjligt även då batteriet är uttaget.

Om ingen LED-lampa lyser efter ett tryck på knappen för batteristatus är batteriet defekt och måste bytas ut.

Batteriets laddningsstatus visas även i användargränssnittet Statusindikeringar.

Batterityp GBA 18V...



LED	Kapacitet
Fast ljus 3 × grönt	60–100 %
Fast ljus 2 × grönt	30–60 %
Fast ljus 1 × grönt	5–30 %
Blinkande ljus 1 × grönt	0–5 %

Batterityp ProCORE18V...



LED	Kapacitet
Fast ljus 5 × grönt	80–100 %
Fast ljus 4 × grönt	60–80 %
Fast ljus 3 × grönt	40–60 %
Fast ljus 2 × grönt	20–40 %
Fast ljus 1 × grönt	5–20 %
Blinkande ljus 1 × grönt	0–5 %

Anvisningar för korrekt hantering av batterimodulen

Skydda batterimodulen mot fukt och vatten.

Batteriet får endast lagras inom ett temperaturområde mellan –20 °C till 50 °C. Låt därför inte batterimodulen t. ex. på sommaren ligga kvar i bilen.

Rengör vid tillfälle batterimodulens ventilationsöppningar med en mjuk, ren och torr pensel.

Är brukstiden efter uppladdning onormalt kort tyder det på att batterierna är förbrukade och måste bytas mot nya.

Beakta anvisningarna för avfallshantering.

Montering

- **Ta bort batteriet ur elverktøget innan åtgärder utförs på elverktøget (t.ex. underhåll, verktygsbyte) samt före transport och lagring.** Om strömställaren Till/Från oavsiktligt påverkas finns risk för personskada.

Använda Bluetooth® Low Energy Module GCY 42 (tillbehör)

För information om Bluetooth® Low Energy Module GCY 42, läs tillhörande bruksanvisning.

Tillägghandtag

- **Använd endast ditt elverktøget med tillägghandtaget (20).**

- **Se till att stödhandtaget alltid är ordentligt åtdraget.** Annars kan du förlora kontrollen över elverktøget under arbetet.

Vrid tillägghandtaget (se bild A)

Du kan vrida tillägghandtaget (20) som du vill för att få en säker och mindre uttröttande arbetsställning.

- Vrid det nedre greppet på tillägghandtaget (20) motsols och vrid tillägghandtaget (20) till önskad position. Dra åt det nedre handtaget på stödhandtaget (20) medsols igen.
Se till att spännbandet på tillägghandtaget ligger i avsett spår på höljet.

Välja chuck och verktyg

För hammarborring och mejsling behöver du SDS-plus-verktygen som monteras i SDS-plus-chucken.

För borring utan slag i trä, metall, keramik och plast samt för skruvdragning används verktyg utan SDS-plus (t. ex. borrar med cylindriskt skaft). Dessa verktyg kräver en snabbchuck eller en kuggkranschuck.

Byta borrhuck

Sätta in/ta ut kuggkranschuck

GBH 18V-28 C

För att kunna arbeta med verktyg utan SDS-plus (t. ex. borrar med cylindriskt skaft) måste du montera lämplig chuck (kuggkrans- eller snabbspänningschuck, tillbehör).

Montera kuggkranschucken (se bild B)

- Skruva in SDS-plus-fästet (32) i en kuggkranschuck (31). Lås kuggkranschucken (31) med låsskruven (30).
Observera att låsskruven är vänstergängad.

Sätta in kuggkranschucken (se bild B)

- Rengör insticksänden på fästet och smörj den lätt.
- Skjut med en vridningsrörelse in kuggkranschucken med universalhållaren i verktygsfästet tills den automatiskt låses.
- Kontrollera låsningen genom att dra i kuggkranschucken.

Ta ut kuggkranschucken

- Skjut låshylsan (5) bakåt och ta av kuggkranschucken (31).

Ta ut/sätta in växelchucken

GBH 18V-28 CF

Ta ut växelborrchucken (se bild C)

- Dra växelborrchuckens låsring (6) bakåt, håll den i detta läge och dra sedan bort SDS-plus växelborrchucken (2) eller snabbväxelborrchucken (1) framåt.
- Skydda växelborrchucken mot smuts efter att den har tagits av.

Sätt in växelborrchucken (se bild D)

- **Använd endast modellspecifik originalutrustning och beakta antalet kodspår (34). Endast växelborrchuckar med två eller tre kodspår är tillåtna.** Om en växelborrchuck som inte är lämplig för detta elverktøget används kan insatsverktøget falla ur under användningen.

- Rengör växelborrchucken innan användning och smörj insticksänden lätt.
- Grip med hela handen om SDS-plus växelborrchucken (2) eller snabbväxelchucken (1). Skjut med en vridande rörelse upp växelborrchucken på chuckfästet (33) tills ett tydligt låsningsljud hörs.
- Växelborrchucken låser automatiskt. Kontrollera låsningen genom att dra i växelborrchucken.

Verktygsbyte

Dammskyddskåpan (4) hindrar i stor utsträckning borrhålet från att tränga in i verktygsfästet under arbetet. Vid insättning av verktyg se till att dammskyddskåpan (4) inte skadas.

► **En skadad dammskyddskåpa måste bytas ut omedelbart. Vi rekommenderar att detta utförs av kundtjänst.**

Verktygsbyte (SDS-plus)

Sätta in SDS plus-insatsverktyget (se bild E)

Med SDS-plus-chucken kan du enkelt och bekvämt byta insatsverktyget utan att behöva använda något annat verktyg.

- **GBH 18V-28 CF**: sätt in SDS-plus-växelborrchucken (2).
- Rengör insticksänden av insatsverktyget och smörj den lätt.
- Sätt in insatsverktyget i verktygsfästet med en roterande rörelse tills det låser fast.
- Kontrollera låsningen genom att dra i verktyget.

SDS-plus-insatsverktyg kan röras fritt beroende på system. Därigenom uppstår en avvikelse i roteringen vid tomgång. Detta påverkar inte precisionen hos borrhålet, eftersom borren centrerar sig själv vid borring.

Ta av SDS-plus-insatsverktyget (se bild F)

- Skjut spärhylsan (5) bakåt och ta av insatsverktyget.

Verktygsbyte kuggkranschuck

GBH 18V-28 C

Sätta in insatsverktyget (se bild G)

Observera: använd inte verktyg utan SDS-plus för hammarborring eller mejsling! Verktyg utan SDS-plus och dess borrhuck skadas vid slagborring och mejsling.

- Sätt in en kuggkranschuck (31).
- Öppna kuggkranschucken (31) genom att vrida tills verktyget kan skjutas in. Sätt in verktyget.
- Sätt in chucknyckeln (35) i hålen på kuggkranschucken (31) och spänn fast verktyget jämnt.
- Vrid slag-/vridstoppsbrytaren (17) till position "Borring".

Ta av insatsverktyget (se bild H)

- Vrid kuggkranschuckens (31) hylsa motsols med hjälp av chucknyckeln (35) tills insatsverktyget kan tas ut.

Verktygsbyte snabbväxelchuck

GBH 18V-28 CF

Sätta in insatsverktyget (se bild I)

Observera: använd inte verktyg utan SDS-plus för hammarborring eller mejsling! Verktyg utan SDS-plus och dess borrhuck skadas vid slagborring och mejsling.

- Sätt in snabbväxelchucken (1).
- Håll fast snabbväxelborrchuckens hållring (37). Öppna verktygsfästet genom att vrida främre hylsan (36) tills verktyget kan sättas in. Håll fast hållringen (37) och vrid den främre hylsan (36) kraftigt i pilens riktning tills tydliga klickande ljud hörs.
- Kontrollera fästet genom att dra i verktyget.

Observera: om verktygsfästet har öppnats till anslag kan klickljud höras när det vrids åt och verktygsfästet stängs inte.

Vrid i detta fall den främre hylsan ett varv motsols. Därefter kan verktygsfästet stängas.

- Vrid slag-/vridstoppsbrytaren (17) till position "Borring".

Ta av insatsverktyget (se bild J)

- Håll fast snabbväxelborrchuckens hållring (37). Öppna verktygsfästet genom att vrida främre hylsan (36) i pilriktningen tills verktyget kan tas bort.

Damm-/spånutsugning

Dammet från material som t. ex. blyhaltig målning, vissa träslag, mineraler och metall kan vara hälsovådligt. Beröring eller inandning av dammet kan orsaka allergiska reaktioner och/eller andningsbesvär hos användaren eller personer som uppehåller sig i närheten.

Vissa damm från ek eller bok anses vara cancerogena, speciellt då i förbindelse med tillsatsämnen för träbehandling (kromat, träkonserveringsmedel). Endast yrkesmän får bearbeta asbesthaltigt material.

- Använd om möjligt en för materialet lämplig dammutsugning.
- Se till att arbetsplatsen är väl ventilerad.
- Vi rekommenderar ett andningsskydd i filterklass P2.

Beakta de föreskrifter som i aktuellt land gäller för bearbetat material.

► **Undvik dammanhopning på arbetsplatsen.** Damm kan lätt självantändas.

Dammutsug med GDE 18V-16 (tillbehör) (se bild K)

För borttagning av betong- och stendamm krävs dammutsuget GDE 18V-16 (tillbehör).

Detta borttagningssystemet är inte lämpligt för att suga damm från trä, metall och plast och hälsovådligt damm (t. ex. asbest).

Drift

Driftstart

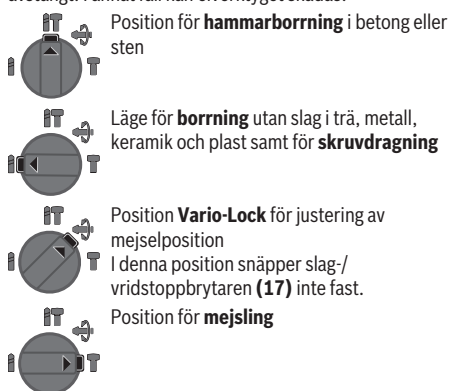
- Kontrollera att kåpan (15) till Bluetooth® Low Energy Module GCY 42 är stängd under driften. Då undviker du dammintrång.

Ställa in driftstyp

Med slag-/vridstoppbrytaren (17) väljer du driftstyp för elverktuget.

- För att byta driftläge, tryck på upplåsningsknappen (16) och vrid slag-/vridstoppbrytaren (17) till önskad position tills den klickar fast hörbart.

Observera: ändra endast driftstyp när elverktuget är avstängt! I annat fall kan elverktuget skadas.



Inställning av rotationsriktning

Med riktningssomkopplaren (10) kan elverktugets rotationsriktning ändras. Vid nedtryckt på-/av-strömbrytare (12) kan omkoppling inte ske.

- **Aktivera rotationsriktningssomkopplaren (10) endast när elverktuget står stilla.**

Ställ alltid in rotationsriktningen till högergång vid hammarborrning, borrning och mejsling.

- **Högergång:** För att borra och skruva in skruvar skjuter du rotationsriktningssomkopplaren (10) till vänster ända till anslaget.

Statusindikeringar

Batteristatusindikator (användargränssnitt) (22)	Betydelse/orsak	Lösning
grön (2 till 5 staplar)	Batteriet är laddat	–
gul (1 stapel)	Batteriet är nästan tomt	Batteriet måste snart bytas eller laddas
röd (1 stapel)	Batteri tomt	Byt ut eller ladda batteriet

Indikering status elverktyg (29)	Betydelse/orsak	Lösning
Grön	Status OK	–

- **Vänstergång:** För lossning och urdragnig av skruvar och muttrar, tryck riktningssomkopplaren (10) åt höger mot stopp.

Observera: om riktningssomkopplaren står i mittläge är på-/av-strömbrytaren blockerad.

In- och urkoppling

- För **inkoppling** av elverktuget, tryck på strömbrytaren (12).

Arbetsljuset (18) lyser vid lätt eller helt intryckt på-/av-strömbrytare (12) och gör det möjligt att belysa arbetsområdet vid ogynnsamma ljusförhållanden.

När elverktuget startas för första gången kan en startfördröjning uppstå, eftersom elverktugets elektronik först måste konfigureras.

Vid låga temperaturer når elverktuget full hammarkapacitet/slagkapacitet först efter en viss tid.

- För **urkoppling** av elverktuget släpper du strömbrytaren (12).

Ställa in varvtalet/slagfrekvens

Varvtalet/slagtalet på inkopplat elverktyg kan justeras steglöst genom att mer eller mindre trycka ned på-/av-strömbrytaren (12).

Ett lätt tryck på på-/av-strömbrytaren (12) ger ett lågt varvtalet. Med tilltagande tryck ökar varvtalet/slagtalet.

Du kan också välja varvtalet i användargränssnittet resp. med smartphone-app.

Justera mejselställningen (Vario-Lock)

Du kan arretera mejseln i 40 olika lägen. Därigenom kan du uppnå den optimala arbetspositionen.

- Sätt in mejseln i verktygsfästet.
- Vrid slag-/vridstoppbrytaren (17) till position "Vario-Lock".
- Vrid insatsverket i önskad mejselställning.
- Vrid slag-/vridstoppbrytaren (17) till position "Mejsling". Verktygshållaren är därmed låst.
- Ställ in rotationsriktningen på högergång vid mejsling.

Användargränssnitt (se bild L)

Användargränssnittet (8) är till för att välja arbetsläge och för statusindikering av elverktuget.

Indikering status elverktyg (29)	Betydelse/orsak	Lösning
Gul	Kritisk temperatur har uppnåtts eller batteriet är nästan tomt	Låt elverktyget svalna eller byt ut/ladda batteriet
Röd	Elverktyget är överhettat eller batteriet är tomt	Låt elverktyget svalna eller byt ut/ladda batteriet
Röd	Motorn är blockerad, batteriet för svagt	Ladda batteriet eller använd rekommenderad batterityp
	Allmänt fel	<ul style="list-style-type: none"> Stäng av elverktyget och slå på det igen, eller ta ut batteriet och sätt in det igen Om felet kvarstår: <ul style="list-style-type: none"> Skicka in elverktyget till kundtjänst
Blinkar rött	Snabbavstängning har löst ut	Stäng av elverktyget och slå på det igen
Blinkar blått	Elverktyget är anslutet till den mobila enheten via Bluetooth® eller inställningarna överförs	–

Symbol smarttelefon (28)	Betydelse/orsak	Lösning
Vit	Viktig information tillgänglig (t.ex. temperaturvarning)	Läs meddelande på smarttelefon

Välja arbetsläge

Tryck på knappen **(26)** för att välja arbetsläge så ofta tills det arbetsläge som du valt lyser.

Anmärkning: I arbetsläget **Favorite** konfigureras funktionerna via Smartphone App, i arbetslägena **Auto** och **Soft** är funktionerna förinställda.

Indikering arbetsläge (25)	Funktioner
Auto Symbolen maximal effekt (27) lyser	I arbetsläget Auto uppnår elverktyget maximal effekt med maximal starthastighet.
Favorite Symbolen varvtalskonfiguration via smarttelefon (23) lyser	I arbetsläget Favorite kan elverktygets effekt och starthastighet konfigureras individuellt via smarttelefon-app.
Soft Symbolen minskad effekt (24) lyser	I arbetsläget Soft är elverktygets effekt och starthastighet reducerade.

Connectivity-funktioner

Systemförutsättningar för användning av appen

Systemförutsättningar

Mobil enhet (surfplatta, smarttelefon) _____ Android 6.0 (och senare) _____ iOS 11 (och senare) _____

Installation och inställning av appen

För att kunna använda Connectivity-funktionerna måste man först installera den enhetsspecifika appen.

- Ladda ner appen via din app-store (Apple App Store, Google Play Store).

Anmärkning: Ett användarkonto hos respektive AppStore förutsätts.

App-namn	iOS	Android
Bosch Toolbox		

- Välj sedan underrubriken **MyTools** eller **Connectivity** i appen.
- Displayen på din mobila enhet visar alla ytterligare steg för anslutning av elverktyget till enheten.

Med Bluetooth® Low Energy Module **GCY 42** står följande Connectivity-funktioner till förfogande för elverktyget med Bosch Toolbox-appen:

- Registrering

- Individuell utformning av arbetsläget **Favorite** (effekt och funktionalitet)
- Verktygsinställningar (t.ex. gångtid för dammsugning, parameter arbetsbelysning)
- Statuskontroll, utgående varningsmeddelanden
- Allmän information
- Hantering

För information om *Bluetooth*® Low Energy Module **GCY 42**, läs tillhörande bruksanvisning.

Symbolen smarttelefon (**28**) lyser när elverktyget skickar information (t.ex. temperaturvarning) via *Bluetooth*® till en mobil enhet.

Avaktivera Connectivity-funktionen

- ▶ **Elverktyget med insatt *Bluetooth*® Low Energy Module är utrustat med ett trådlöst gränssnitt. Lokala driftsbegränsningar, t.ex. i flygplan eller sjukhus, ska beaktas.**

Observera: locket (**15**) kan bara stängas korrekt om *Bluetooth*® Low Energy Module och knappcells batteriet finns i elverktyget.

- För att **avaktivera *Bluetooth*® Low Energy Module**, vänd knappcells batteriet eller lägg en isolering mellan knappcells batteriet och *Bluetooth*® Low Energy Module.
- Stäng locket (**15**) så att ingen smuts tränger in.

Arbetsanvisningar

Ställa in borrdjupet (se bild M)

Med djupanslaget (**21**) kan önskat borrdjup **X** fastställas.

- Tryck på knappen för djupanslagsinställning (**19**) och sätt djupanslaget i tilläggshandtaget (**20**). Den räfflade sidan av djupanslaget (**21**) måste peka neråt.
- Skjut SDS-plus-insatsverktyget ända till anslaget i verktygsupptagningen SDS-plus (**3**). Rörligheten hos SDS-plus-verktyget kan annars leda till en felaktig inställning av borrdjupet.
- Dra ut djupanslaget så att avståndet mellan borrspetsen och djupanslagets spets motsvarar önskat borrdjup **X**.

Överbelastningskoppling

- ▶ **Om verktyget är fastklämt bryts drivningen av borrspindeln. Håll på grund av de krafter som uppstår alltid elverktyget ordentligt med båda händer och stå stabilt.**
- ▶ **Stäng av elverktyget och lossa insatsverktyget om elverktyget blockerar. Vid inkoppling av ett blockerat borrverktyg uppstår höga reaktionsmoment.**

Snabbavstängning (Kickback Control)



Snabbavstängningen (KickBack Control) ger bättre kontroll över elverktyget och ökar därmed användarsäkerheten jämfört med elverktyg utan KickBack Control. Vid plötslig och oförutsägbar rotation hos elverktyget runt borrxaxeln stängs elverktyget av, indikeringen

snabbavstängning lyser rött och arbetsbelysningen (**18**) blinkar. Vid aktiverad snabbavstängning blinkar indikeringen Status (**29**) rött.

- För **återidrifttagning**, släpp strömbrytaren (**12**) och aktivera den på nytt.

Vibrationsdämpning

 Den integrerade vibrationsdämpningen reducerar uppstående vibrationer.

- ▶ **Elverktyget får inte längre användas om dämpningselementet skadats.**

Sätta in skruvbits (se bild N)

- ▶ **Elverktyget ska vara avstängt när det förs mot muttern/skruven.** Roterande insatsverktyg kan slira bort.

För att använda skruvbits behöver du en universalhållare (**38**) med SDS-plus-fäste (tillbehör).

- Rengör insticksändan på fästet och smörj den lätt.
- Sätt in universalhållaren i verktygsfästet med en roterande rörelse tills det låser fast.
- Kontrollera låsningen genom att dra i universalhållaren.
- Sätt in en skruvbit i universalhållaren. Använd endast skruvbits som passar till skruvhuvudet.
- För att ta ut universalhållaren, skjut spärrhylsan (**5**) bakåt och ta ut universalhållaren (**38**) ur verktygsfästet.

Hänga upp elverktyget (se bild O)

Med upphängningskroken (**13**) kan elverktyget hängas upp i lämplig upphängningsanordning.

- Tryck in upphängningskroken (**13**) kort mot handtaget (**11**) för att lossa låset. Upphängningskroken förs bakåt av sig själv.
- Vrid upphängningskroken åt sidan.
- Kontrollera upphängningskroken (**13**) med avseende på skador eller deformation. Använd inte upphängningskroken (**13**) om den är skadad, deformationerad eller inte längre sitter fast på elverktyget.
- Häng upp elverktyget i en stabil upphängningsanordning med hjälp av upphängningskroken (**13**). För att undvika personskadorna och materiella skador får upphängningsanordningen inte vara placerad över gångvägar eller direkta arbetsområden. Upphängningskroken är endast avsedd för upphängning av elverktyget inklusive monterade tillbehör.
- Vrid tillbaka upphängningskroken (**13**) och skjut in den lätt framåt och nedåt till låspositionen när du arbetar med elverktyget.

- ▶ **Använd aldrig upphängningskroken (**13**) som fallsäkring. Fäst aldrig fallsäkringen i upphängningskroken.**

Fästa fallsäkringen (se bild P)

Observera: för att säkra elverktyget mot att falla ska en fallsäkringsanordning (**40**) som är lämplig för systemvikten användas. Max. tillåten längd för fallsäkringsanordningen

är **1,8 m**. Tillåtet fästområde **(39)** på elverktøyet ska beaktas.

Använd helst fallsäkringsanordningen med en bandslinga som förankrats med lårkuvud, eller en fallsäkringsanordning med støtdåmpare.

Observera bruksanvisningen for fallsäkringsanordningen **(40)** når du fæster den.

- **Fallsäkringsanordningens andra sida måste förankras i en stabil struktur (t.ex. i byggnaden eller i en byggnadsställning) och aldrig i användaren själv. Fallsäkringsanordningen måste kunna röra sig fritt och får endast vara förankrad i den fixerade fästpunkten (41) inom det tillåtna fästområdet (39) på elverktøyet.**

Välj en fixerad fästpunkt (41) där elverktøyet kan falla fritt i fallsäkringsanordningen utan att omlinda användaren eller på annat sätt utsätta denne for risk. Använd aldrig opphængningskroken (13) som fallsäkring.

Fäst aldrig fallsäkringsanordningen i opphængningskroken.

Använd aldrig fallsäkringsanordningen på elverktøyet med monterat dammsugning GDE 18V-16 eller GDE 16 Plus.

Underhåll og service

Underhåll og rengøring

- **Ta bort batteriet ur elverktøyet innan åtgärder utförs på elverktøyet (t.ex. underhåll, verktygsbyte) samt före transport og lagring.** Om strömställaren Till/Från oavsiktligt påverkas finns risk for personskada.
 - **Håll elverktøyet og dess ventilationsöppningar rena för bra og sikkert arbete.**
 - **En skadad dammskyddskåpa måste bytas ut omedelbart. Vi rekommenderar att detta utförs av kundtjänst.**
- Rengör verktygsfästet **(3)** efter varje användning.

Kundtjänst og applikationsrådgivning

Kundservicen ger svar på frågor beträffande reparation og underhåll av produkter og reservdelar. Explosionsritningar og informationer om reservdelar hittar du också under:

www.bosch-pt.com

Boschs applikationsrådgivnings-team hjälper dig gärna med frågor om våra produkter og tillbehören till dem.

Ange alltid vid förfrågningar og reservdelsbeställningar det 10-siffriga produktnumret som finns på produktens typskylt.

Svenska

Bosch Service Center

Telegrafvej 3

2750 Ballerup

Danmark

Tel.: (08) 7501820 (inom Sverige)

Fax: (011) 187691

Du hittar fler kontaktuppgifter till service här:

www.bosch-pt.com/serviceaddresses

Transport

De rekommenderade lithiumjonbatterierna är underkastade kraven for farligt gods. Användaren kan utan ytterligere forpliktelser transportera batterierna på allmän väg.

Vid transport genom tredje person (t.ex. flygfrakt eller spedition) ska speciella villkor for förpackning og märkning beaktas. I detta fall en expert for farligt gods konsulteras vid förberedelse av transport.

Batterier får försändas endast om höljet är oskadat. Tejpa öppna kontakter og förpacka batteriet så att det inte kan röras i förpackningen. Beakta även tillämpliga nationella föreskrifter.

Avfallshandtering



Elverktøyet, batterier, tillbehør og förpackning ska omhändertas på miljövänligt sätt for återvinning.



Släng inte elverktøyet og inte heller batterier i hushållsavfall!

Endast for EU-länder:

Enligt det europeiska direktivet 2012/19/EU om avfall som utgörs av eller innehåller elektrisk og elektronisk utrustning og dess tillämpning i nationell rätt ska förbrukade elverktøyet, og enligt det europeiska direktivet 2006/66/EG felaktiga eller förbrukade batterier, samlas in separat og tillföras en miljöanpassad avfallshandtering.

Vid felaktig avfallshandtering kan elektriska og elektroniska apparater orsaka skador på hälsa og miljø på grund av potentiellt farliga ämnen.

Sekundär-/primärbatterier:

Li-jon:

Beakta anvisningarna i avsnittet Transport (se „Transport“, Sidan 111).

Norsk

Sikkerhetsanvisninger

Generelle sikkerhetsanvisninger for elektroverktøyet

⚠ ADVARSEL Les alle sikkerhetsanvisningene, instruksjonene, illustrasjonene og spesifikasjonene som følger med dette elektroverktøyet. Manglende overholdelse av anvisningene nedenfor kan medføre elektrisk støt, brann og/eller alvorlige personskader.

Ta godt vare på alle advarslene og all informasjonen.

Med begrepet "elektroverktøy" i advarslene menes nettdrevne (med ledning) elektroverktøy eller batteridrevne (uten ledning) elektroverktøy.

Sikkerhet på arbeidsplassen

- ▶ **Sørg for at arbeidsplassen til enhver tid er ryddig og har god belysning.** Rot eller dårlig lys innebærer stor fare for uhell.
- ▶ **Bruk ikke elektroverktøy i eksplosjonsfarlige omgivelser, for eksempel der det finnes brennbare væsker, gasser eller støv.** Elektroverktøy lager gnister som kan antenne støv eller damp.
- ▶ **Hold barn og andre personer unna når et elektroverktøy brukes.** Hvis du blir forstyrret under arbeidet, kan du miste kontrollen over elektroverktøyet.

Elektrisk sikkerhet

- ▶ **Støpselet til elektroverktøyet må passe i stikkkontakten. Støpselet må ikke endres på noen måte. Bruk ikke adapterstøpsler sammen med jordede elektroverktøy.** Bruk av støpsler som ikke er forandret på og passende stikkontakter, reduserer risikoen for elektrisk støt.
- ▶ **Unngå kroppskontakt med jordede overflater som rør, radiatorer, komfyrer og kjøleskap.** Det er større fare for elektrisk støt hvis kroppen din er jordet.
- ▶ **Elektroverktøy må ikke utsettes for regn eller fuktighet.** Dersom det kommer vann i et elektroverktøy, øker risikoen for elektriske støt.
- ▶ **Ikke bruk ledningen til andre formål enn den er beregnet for. Bruk aldri ledningen til å bære eller trekke elektroverktøyet eller koble det fra strømforsyningen. Hold ledningen unna varme, olje, skarpe kanter eller deler som beveger seg.** Med skadede eller sammenfiltrede ledninger øker risikoen for elektrisk støt.
- ▶ **Når du arbeider utendørs med et elektroverktøy, må du bruke en skjøteledning som er egnet for utendørs bruk.** Når du bruker en skjøteledning som er egnet for utendørs bruk, reduseres risikoen for elektrisk støt.
- ▶ **Hvis det ikke kan unngås å bruke elektroverktøyet i fuktige omgivelser, må du bruke en jordfeilbryter.** Bruk av en jordfeilbryter reduserer risikoen for elektrisk støt.

Personsikkerhet

- ▶ **Vær oppmerksom, følg med på det du gjør og utvis sunn fornuft når du arbeider med et elektroverktøy. Ikke bruk elektroverktøy når du er trøtt eller er påvirket av alkohol eller andre rusmidler eller medikamenter.** Et øyeblikks uoppmerksomhet ved bruk av elektroverktøyet kan føre til alvorlige personskader.
- ▶ **Bruk personlig verneutstyr. Bruk alltid øyebeskyttelse.** Bruk av egnet personlig sikkerhetsutstyr som støvmaske, sklisliske arbeidssko, hjelm eller hørselvern reduserer risikoen for skader.

- ▶ **Unngå utilsiktet start. Forviss deg om at elektroverktøyet er slått av før du kobler det til strømkilden og/eller batteriet, løfter det opp eller bærer det.** Hvis du holder fingeren på bryteren når du bærer elektroverktøyet eller kobler elektroverktøyet til strømmen i innkoblet tilstand, kan dette føre til uhell.
- ▶ **Fjern innstillingsverktøy eller skrunøkler før du slår på elektroverktøyet.** Et verktøy eller en nøkkel som befinner seg i en roterende verktøydel, kan føre til personskader.
- ▶ **Unngå en unormal kroppsholdning. Sørg for å stå riktig og stødig.** Dermed kan du kontrollere elektroverktøyet bedre i uventede situasjoner.
- ▶ **Bruk egnede klær. Ikke bruk vide klær eller smykker. Hold hår og klær unna deler som beveger seg.** Løstsittende tøy, smykker eller langt hår kan komme inn i deler som beveger seg.
- ▶ **Hvis det kan monteres støvavsugs- og -oppamlingsinnretninger, må du forvise deg om at disse er tilkoblet og brukes riktig.** Bruk av et støvavsug reduserer fare på grunn av støv.
- ▶ **Selv om du begynner å bli vant til å bruke verktøyet, må du ikke bli uoppmerksom og ignorere sikkerhetsreglene for verktøyet.** En uforsiktig handling kan forårsake alvorlig personskade i løpet av et brøkdels sekund.

Omhyggelig bruk og håndtering av elektroverktøy

- ▶ **Ikke overbelast elektroverktøyet. Bruk et elektroverktøy som er beregnet for arbeidsoppgaven.** Med et passende elektroverktøy arbeider du bedre og sikrere i det angitte effektområdet.
- ▶ **Ikke bruk elektroverktøyet hvis av/på-bryteren er defekt.** Et elektroverktøy som ikke lenger kan slås av eller på, er farlig og må repareres.
- ▶ **Trekk støpselet ut av strømkilden og/eller fjern batteriet (hvis demonterbart) før du utfører innstillinger på elektroverktøyet, skifter tilbehør eller legger bort maskinen.** Disse tiltakene forhindrer en utilsiktet start av elektroverktøyet.
- ▶ **Elektroverktøy som ikke er i bruk, må oppbevares utilgjengelig for barn. Ikke la personer som ikke er fortrolige med elektroverktøyet eller ikke har lest disse anvisningene bruke verktøyet.** Elektroverktøy er farlige når de brukes av uerfarne personer.
- ▶ **Vær nøye med vedlikeholdet av elektroverktøyet og tilbehøret. Kontroller om bevegelige verktøydeler fungerer feilfritt og ikke klemmes fast, og om deler er brukket eller har andre skader som virker inn på elektroverktøyet funksjon. Få reparert elektroverktøyet før det brukes igjen hvis det er skadet.** Dårlig vedlikeholdte elektroverktøy er årsaken til mange uhell.
- ▶ **Hold skjæreverktøyene skarpe og rene.** Godt stelte skjæreverktøy med skarpe skjær setter seg ikke så ofte fast og er lettere å føre.

- ▶ **Bruk elektroverktøy, tilbehør, verktøy osv. i henhold til disse anvisningene. Ta hensyn til arbeidsforholdene og arbeidet som skal utføres.** Bruk av elektroverktøy til andre formål enn de som er angitt, kan føre til farlige situasjoner.
- ▶ **Hold håndtak og gripeflater tørre, rene og uten olje eller fett.** Glatte håndtak og gripeflater hindrer sikker håndtering og styring av verktøyet i uventede situasjoner.

Bruk og pleie av batteridrevne verktøy

- ▶ **Lad batteriet bare med laderen som er angitt av produsenten.** Det oppstår brannfare hvis en lader som er egnet for en bestemt type batterier, brukes med andre batterier.
- ▶ **Bruk elektroverktøyene bare med batterier som er beregnet for dem.** Bruk av andre batterier kan medføre personskader og brannfare.
- ▶ **Når batteriet ikke er i bruk, må det holdes unna andre metallgjenstander som binders, mynter, nøkler, spikre, skruer eller andre mindre metallgjenstander som kan lage en forbindelse mellom kontaktene.** En kortslutning mellom batterikontaktene kan føre til forbrenninger eller brann.
- ▶ **Ved feil bruk kan det lekke væske ut av batteriet. Unngå kontakt med denne væsken. Skyll med vann hvis det oppstår kontakt med væsken. Hvis det kommer væske i øynene, må du i tillegg oppsøke lege.** Batterivæske som renner ut, kan føre til irritasjoner på huden eller forbrenninger.
- ▶ **Ikke bruk et batteri eller verktøy som er skadet eller modifisert.** Ødelagte eller modifiserte batterier kan oppføre seg uforutsigbart, noe som kan føre til brann, eksplosjon eller fare for personskade.
- ▶ **Ikke utsett et batteriet eller verktøy for åpen ild eller for høye temperaturer.** Eksponering for ild eller temperaturer over 130 °C kan føre til eksplosjon..
- ▶ **Følg alle anvisningene for lading, og ikke lad batteriet eller verktøyet utenfor temperaturområdet som er spesifisert i bruksanvisningen.** Feil lading eller lading ved temperaturer utenfor det spesifiserte temperaturområdet, kan skade batteriet og øke brannfaren.

Service

- ▶ **Elektroverktøyet må kun repareres av kvalifiserte fagpersoner og bare med originale reservedeler.** Slik opprettholdes verktøyet sikkerhet.
- ▶ **Ikke utfør vedlikehold på skadde batterier.** Vedlikehold av batterier skal alltid utføres av produsenten eller godkjente forhandlere.

Sikkerhetsanvisninger for hammere

Sikkerhetsanvisninger for alle operasjoner

- ▶ **Bruk hørselvern.** Eksponering for støy kan føre til hørselstap.
- ▶ **Bruk ekstrahåndtak(ene) hvis slike fulgte med verktøyet.** Tap av kontroll kan føre til personskader.

- ▶ **Bruk de isolerte grepsflatene når du holder elektroverktøyet under arbeid der skjæretilbehøret eller verktøyet kan komme borti skjulte ledninger.** Skjæretilbehør og verktøy som kommer i berøring med en strømførende ledning, kan gjøre eksponerte metalldeleer på elektroverktøyet strømførende og dermed gi brukeren elektrisk støt.

Sikkerhetsanvisninger for bruk av lange borbits sammen med borhammere

- ▶ **Start alltid boringen ved lav hastighet og med spissen av bitsen i kontakt med emnet.** Ved høyere hastigheter er det stor sannsynlighet for at bitsen bøyes hvis den får rotere fritt uten kontakt med emnet, og dette kan føre til personskader.
- ▶ **Trykk bare i rett linje med bitsen, og pass på at du ikke trykker for hardt.** Bits kan bli bøyd, slik at man mister kontrollen, noe som kan forårsake personskader.

Ekstra sikkerhetsanvisninger

- ▶ **Bruk egnede detektorer for å finne skjulte strøm-/gass-/vannledninger, eller spør hos det lokale forsyningselskapet.** Kontakt med elektriske ledninger kan medføre brann og elektrisk støt. Skader på en gassledning kan føre til eksplosjon. Hull i en vannledning forårsaker materielle skader.
- ▶ **Vent til elektroverktøyet er stanset helt før du legger det fra deg.** Innsatsverktøyet kan kile seg fast og føre til at du mister kontrollen over elektroverktøyet.
- ▶ **Sikre arbeidsemnet.** Et arbeidsstykke som holdes fast med spenninnetninger eller en skrustikke, holdes sikrere enn med hånden.
- ▶ **Det kan slippe ut damp ved skader på og ikke-forskriftsmessig bruk av batteriet. Batteriet kan brenne eller eksplodere.** Sørg for forsyning av friskluft, og oppsøk lege hvis du får besvær. Dampene kan irritere åndedretsorganene.
- ▶ **Batteriet må ikke åpnes.** Det er fare for kortslutning.
- ▶ **Batteriet kan bli skadet av spisse gjenstander som spikre eller skrutrekkere eller på grunn av ytre påvirkning.** Resultat kan bli intern kortslutning, og det kan da komme røyk fra batteriet, eller batteriet kan ta fyr, eksplodere eller bli overopphetet.
- ▶ **Bruk batteriet bare i produkter fra produsenten.** Kun slik beskyttes batteriet mot farlig overbelastning.



Beskytt batteriet mot varme, f.eks. også mot langvarig sollys og ild, skitt, vann og fuktighet. Det er fare for eksplosjon og kortslutning.



- ▶ **Du må ikke berøre innsatsverktøy eller tilstøtende husedeler like etter bruk.** Disse kan bli svært varme under drift og forårsake brannskader.
- ▶ **Innsatsverktøyet kan bli blokkert under boring. Pass på å stå stødig, og hold elektroverktøyet godt med begge hendene.** Ellers kan du miste kontrollen over elektroverktøyet.

- **Vær forsiktig når du bruker meiselen til rivningsarbeid.** Biter av rivningsmaterialer kan skade deg eller personer i nærheten.
- **Hold elektroverktøyet godt fast med megge hendene under arbeidet, og pass på at du står stødig.** Elektroverktøyet føres sikrere med begge hender.
- **Forsiktig! Under bruk av måleverktøyet med Bluetooth® kan det oppstå forstyrrelse på andre apparater og anlegg, fly og medisinsk utstyr (f.eks. pacemakere og høreapparater). Skader på mennesker og dyr i umiddelbar nærhet kan heller ikke utelukkes helt. Bruk ikke måleverktøyet med Bluetooth® i nærheten av medisinsk utstyr, bensinstasjoner, kjemiske anlegg, steder med eksplosjonsfare eller på sprengningsområder. Bruk ikke elektroverktøyet med Bluetooth® om bord på fly. Unngå langvarig bruk nær kroppen.**

Navnet *Bluetooth®* og logoene er registrerte varemerker som tilhører *Bluetooth SIG, Inc.* Enhver bruk av navnet/logoen av *Robert Bosch Power Tools GmbH* skjer på lisens.

Produktbeskrivelse og ytelsesspesifikasjoner



Les sikkerhetsanvisningene og instruksene.

Hvis ikke sikkerhetsanvisningene og instruksene tas til følge, kan det oppstå elektrisk støt, brann og/eller alvorlige personskader.

Se illustrasjonene i begynnelsen av bruksanvisningen.

Forskriftsmessig bruk

Elektroverktøyet er beregnet til hammerboring i betong, murstein og stein og til lette meislearbeider. Det er også egnet for boring uten slag i tre, metall, keramikk og kunststoff. Elektroverktøy med elektronisk regulering og høyre-/venstrerotasjon er også egnet for skruing.

Når *Bluetooth®* Low Energy Module **GCY 42** er satt inn, kan elektroverktøyet data og innstillinger overføres mellom elektroverktøyet og en mobil enhet via trådløs *Bluetooth®*-teknologi.

Illustrerte komponenter

Nummereringen av de illustrerte komponentene refererer til bildet av elektroverktøyet på illustrasjonssiden.

- (1) Skiftechuck med hurtigkobling (**GBH 18V-28 CF**)
- (2) SDS plus-skiftechuck (**GBH 18V-28 CF**)
- (3) Verktøyholder SDS plus
- (4) Støvhette
- (5) Låsehylse

- (6) Låsering for skiftechuck (**GBH 18V-28 CF**)
- (7) Vibrasjonsdemping
- (8) Brukergrensesnitt
- (9) Batteriutløserknapp^{a)}
- (10) Dreieretningsvelger
- (11) Håndtak (isolert grepsflate)
- (12) Av/på-bryter
- (13) Opphengskrok
- (14) Batteri^{a)}
- (15) Bluetooth-deksel
- (16) Utløserknapp for slag-/dreiestoppbryter
- (17) Slag-/dreiestoppbryter
- (18) Arbeidslys
- (19) Knapp for innstilling av dybdestopper
- (20) Ekstrahåndtak (isolert grepsflate)
- (21) Dybdestopper
- (22) Indikator for batterinivå (brukergrensesnitt)
- (23) Symbol for turtallskonfigurasjon via smarttelefonapp (brukergrensesnitt)
- (24) Symbol for redusert ytelse (brukergrensesnitt)
- (25) Indikator for driftsmoduser (brukergrensesnitt)
- (26) Knapp for valg av driftsmodus (brukergrensesnitt)
- (27) Symbol for maksimal ytelse (brukergrensesnitt)
- (28) Symbol for smarttelefon (brukergrensesnitt)
- (29) Statusindikator for elektroverktøy (brukergrensesnitt)
- (30) Låseskrue for tannkranschuck (**GBH 18V-28 C**)^{a)}
- (31) Tannkranschuck (**GBH 18V-28 C**)^{a)}
- (32) SDS plus-festeskaft for chuck (**GBH 18V-28 C**)^{a)}
- (33) Chuckholder (**GBH 18V-28 CF**)
- (34) Riller
- (35) Chucknøkkel (**GBH 18V-28 C**)
- (36) Fremre hylse for skiftechuck med hurtigkobling (**GBH 18V-28 CF**)
- (37) Holdering for skiftechuck med hurtigkobling (**GBH 18V-28 CF**)
- (38) Universalholder med SDS plus-festeskaft^{a)}
- (39) Festeområde for fallsikring på elektroverktøyet
- (40) Fallsikring^{b)}
- (41) Fast anslagspunkt for fallsikring^{b)}

a) **Illustrert eller beskrevet tilbehør inngår ikke i standardleveransen. Det komplette tilbehøret finner du i vårt tilbehørsprogram.**

b) **Illustrert eller beskrevet tilbehør følger ikke med ved levering og inngår ikke i Boschs tilbehørssortiment.**

Tekniske data

Batteridrevet borhammer		GBH 18V-28 C	GBH 18V-28 CF
Artikkelnummer		3 611 J20 0..	3 611 J21 0..
Turtallsstyring		●	●
Dreiestopp		●	●
Høyre-/venstregang		●	●
Skiftechuck		-	●
Nominell spenning	V=	18	18
Slagtal ^{A)}	slag/min	0-4220	0-4220
Enkeltslagstyrke i henhold til EPTA-Procedure 05:2016	J	3,3	3,3
Tomgangsturtall ^{A)}			
- Høyregang	o/min	0-950	0-950
- Venstregang	o/min	0-950	0-950
Verktøyholder		SDS plus	SDS plus
Diameter på spindelhals	mm	50	50
Bordiameter maks.:			
- Betong	mm	28	28
- Murverk (med hulborkrone)	mm	82	82
- Stål	mm	13	13
- Tre	mm	30	30
Vekt uten batteri	kg	3,3	3,4
Vekt i samsvar med EPTA-Procedure 01:2014	kg	3,7-4,7	3,8-4,8
Lengde	mm	349	378
Høyde	mm	225	225
Bredde	mm	92	92
Anbefalt omgivelsestemperatur ved lading	°C	0 ... +35	0 ... +35
Tillatt omgivelsestemperatur under drift ^{B)} og ved lagring	°C	-15 ... +50	-15 ... +50
Kompatible batterier		GBA 18V... ProCORE18V...	GBA 18V... ProCORE18V...
Anbefalte batterier		GBA 18V... ≥ 5,0 Ah ProCORE18V... ≥ 4,0 Ah	GBA 18V... ≥ 5,0 Ah ProCORE18V... ≥ 4,0 Ah
Anbefalte ladere		GAL 18... GAX 18... GAL 36...	GAL 18... GAX 18... GAL 36...

A) Målt ved 20-25 °C med batteri **ProCORE18V 4.0Ah**.

B) Begrenset ytelse ved temperatur under 0 °C

Verdiene kan variere avhengig av produktet, bruksområdet og miljøforholdene. Du finner mer informasjon på www.bosch-professional.com/wac.

Støy-/vibrasjonsinformasjon

		GBH 18V-28 C	GBH 18V-28 CF
Støyemisjon målt i henhold til EN IEC 62841-2-6 .			
Vanlig A-støynivå for elektroverktøyet:			
Lydtrykknivå	dB(A)	93	92
Lydeffektnivå	dB(A)	104	103
Usikkerhet K	dB	3	3

Bruk hørselvern!

Vibrasjon totalt a_h (vektorsum av tre retninger) og usikkerhet K målt i henhold til **EN IEC 62841-2-6**:

Hammerboring i betong:

a_h	m/s ²	16,4	14,0
K	m/s ²	1,5	1,5
Meisling:			
a_h	m/s ²	10,1	9,0
K	m/s ²	1,5	1,5

Vibrasjonsnivået og støyemisjonen som er angitt i disse anvisningene er målt i samsvar med en standardisert målemetode og kan brukes til sammenligning av elektroverktøy. Verdiene egner seg også til en foreløpig estimering av vibrasjonsnivået og støyutslippet.

Angitt vibrasjonsnivå og støyutslipp representerer de hovedsakelige bruksområdene til elektroverktøyet. Men hvis elektroverktøyet brukes til andre formål, med andre innsatsverktøy eller utilstrekkelig vedlikehold, kan vibrasjonsnivået og støyutslippet avvike fra det som er angitt. Dette kan føre til en betydelig økning av vibrasjonsnivået og støyutslippet for hele arbeidstidsrommet.

For en nøyaktig vurdering av vibrasjonsnivået og støyutslippet skal det også tas hensyn til de tidene verktøyet er slått av, eller går, men ikke faktisk er i bruk. Dette kan redusere vibrasjonsnivået og støyutslippet for hele arbeidstidsrommet betraktelig.

Bestem ekstra sikkerhetstiltak til beskyttelse av brukeren mot vibrasjonenes virkning, som for eksempel: Vedlikehold av elektroverktøy og innsatsverktøy, holde hendene varme, organisere arbeidsforløpene.

Batteri

Bosch selger også batteridrevne elektroverktøy uten batteri. Det er angitt på emballasjen om et batteri følger med ditt elektroverktøy.

Lade batteriet

- **Bruk bare laderne som er oppført i de tekniske spesifikasjonene.** Kun disse laderne er tilpasset til Li-ion-batteriet som er brukt i elektroverktøyet.

Merknad: I samsvar med internasjonale transportforskrifter blir litium-ion-batterier levert delvis ladet. For å sikre full effekt fra batteriet må du lade det helt opp før første gangs bruk.

Sette inn batteriet

Skyv det oppladede batteriet inn i batteriholderen til det låses ordentlig.



Ta ut batteriet

For å ta ut batteriet trykker du på utløserknappen og trekker batteriet ut. **Ikke bruk makt.**

Batteriet har to låsetrinn som skal hindre at batteriet faller ut hvis batteriutløserknappen trykkes inn utilsiktet. Så lenge batteriet er satt inn i elektroverktøyet, holdes det i posisjon av en fjær.

Indikator for batteriladenivå

De grønne lysdiodeene i batteriets ladenivåindikator viser batteriets ladenivå. Av sikkerhetsgrunner er det bare mulig å få vist ladenivået når elektroverktøyet er stoppet.

Trykk på knappen for indikatoren for batteriets ladenivå  eller  for å se ladenivået. Dette er mulig også når batteriet er tatt ut.

Hvis ingen lysdiode lyser etter at knappen for indikatoren for batteriets ladenivå er trykt inn, er batteriet defekt og må skiftes ut.

Batteriets ladenivå vises også på brukergrensesnittet Tilstandsvisninger.

Batteritype GBA 18V...

Lysdiode	Kapasitet
Lyser kontinuerlig 3 × grønt	60–100 %
Lyser kontinuerlig 2 × grønt	30–60 %
Lyser kontinuerlig 1 × grønt	5–30 %
Blinker 1 × grønt	0–5 %

Batteritype ProCORE18V...

Lysdiode	Kapasitet
Lyser kontinuerlig 5 × grønt	80–100 %
Lyser kontinuerlig 4 × grønt	60–80 %
Lyser kontinuerlig 3 × grønt	40–60 %
Lyser kontinuerlig 2 × grønt	20–40 %
Lyser kontinuerlig 1 × grønt	5–20 %
Blinker 1 × grønt	0–5 %

Regler for optimal bruk av oppladbare batterier

Beskytt batteriet mot fuktighet og vann.

Batteriet må oppbevares ved temperatur fra -20°C til 50°C . Du må for eksempel ikke la det ligge i bilen om sommeren.

Rengjør ventilasjonsslissene på batteriet regelmessig med en myk, ren og tørr pensel.

En vesentlig kortere driftstid etter oppladingen er et tegn på at batteriet er oppbrukt og må skiftes ut.

Følg anvisningene om kassering.

Montering

- **Ta alltid batteriet ut av elektroverktøyet før arbeider på elektroverktøyet utføres (f. eks. vedlikehold, verktøyskifte osv.) og før transport og oppbevaring.** Det er fare for skader hvis du trykker på av/på-bryteren ved en feiltagelse.

Sette inn Bluetooth® Low Energy Module GCY 42 (tilbehør)

Les bruksanvisningen som følger med for informasjon om Bluetooth® Low Energy Module GCY 42.

Ekstrahåndtak

- **Bruk ikke elektroverktøyet uten ekstrahåndtaket (20).**
- **Pass alltid på å stramme ekstrahåndtaket godt.** Ellers kan du miste kontrollen over elektroverktøyet mens du arbeider.

Svinge ekstrahåndtaket (se bilde A)

Du kan svinge ekstrahåndtaket (20) etter ønske for å få en sikker arbeidsstilling med liten belastning på kroppen.

- Drei den nedre delen av ekstrahåndtaket (20) mot urviseren, og sving ekstrahåndtaket (20) til ønsket stilling. Skru deretter den nedre delen på ekstrahåndtaket (20) fast igjen med urviseren.
- Pass på at strammestroppen til ekstrahåndtaket alltid ligger i sporet for denne på huset.

Velg chuck og verktøy

Til hammerboring og meisling trenger du SDS-plus-verktøy som passer i SDS-plus-chucken.

Til boring uten slag i tre, metall, keramikk og kunststoff pluss skruing brukes verktøy uten SDS-plus (f. eks. bor med sylindrisk tange). For disse verktøyene trenger du en selvspennende chuck eller en nøkkelchuck.

Skifte chuck

Sette inn / ta ut tannkranschuck

GBH 18V-28 C

For å kunne bruke verktøy uten SDS-plus (f. eks. bor med sylindrisk tange) må du montere en egnet chuck (tannkranschuck eller selvspennende chuck, tilbehør).

Montere tannkranschuck (se bilde B)

- Skru SDS-plus-festeskaftet (32) inn i en tannkranschuck (31). Sikre tannkranschucken (31) med låseskruen (30).

Merk at låseskruen har venstregjenger.

Sette inn tannkranschucken (se bilde B)

- Rengjør innstikksenden på festeskaftet, og smør den med litt fett..
- Sett tannkranschucken med festeskaftet inn i verktøyfestet mens du dreier til den låses automatisk.
- Kontroller at chucken er låst ved å trekke i den.

Ta ut tannkranschucken

- Skyv låsehylsen (5) bakover, og ta ut tannkranschucken (31).

Ta ut / sette inn skiftechucken

GBH 18V-28 CF

Ta ut skiftechucken (se bilde C)

- Trekk låseringen på skiftechucken (6) bakover, hold den fast i denne posisjonen og trekk SDS-plus-skiftechucken (2) eller den utskiftbare hurtigchucken (1) av fremover.
- Beskytt skiftechucken mot skitt etter at den er tatt av.

Sette inn skiftechucken (se bilde D)

- **Bruk kun modellspesifikt originalutstyr, og kontroller antallet riller (34). Det er kun tillatt å bruke skiftechucker med to eller tre riller.** Hvis det brukes en skiftechuck som ikke er egnet for dette elektroverktøyet, kan innsatsverktøyet falle ut under drift.
- Rengjør skiftechucken før den settes inn, og smør innstikksenden med litt fett.
- Ta tak med hele hånden rundt SDS-plus-skiftechucken (2) eller skiftechucken med hurtigkobling (1). Skyv skiftechucken på chuckholderen (33) samtidig som du dreier til det høres tydelig at den festes.
- Skiftechucken låses automatisk. Kontroller låsen ved å trekke i skiftechucken.

Verktøyskifte

Støvhetten (4) hindrer at borestøv trenger inn i verktøyfestet under arbeidet. Når verktøyet settes inn, må du passe på at støvhetten (4) ikke skades.

- **En skadet støvhetten må skiftes ut umiddelbart. Det anbefales å overlate utskiftingen til et serviceverksted.**

Skifte verktøy (SDS-plus)

Feste SDS plus-innsatsverktøy (se bilde E)

Med SDS-plus-chucken kan du skifte innsatsverktøy raskt og enkelt uten bruk av ekstra verktøy.

- **GBH 18V-28 CF:** Sett inn SDS-plus-skiftechucken (2).
- Rengjør innstikksenden på innsatsverktøyet, og smør den med litt fett.
- Sett innsatsverktøyet i verktøyholderen mens du dreier, helt til det låses automatisk.
- Kontroller at det er låst ved å trekke i verktøyet.

SDS-plus-innsatsverktøyet er fritt bevegelig. Dette er systemrelatert. Det oppstår dermed et rundhetsavvik ved tomgang. Dette har ingen konsekvenser for borehullets nøyaktighet, ettersom boret sentrerer seg selv under boring.

Ta ut SDS-plus-innsatsverktøyet (se bilde F)

- Skyv låsehylsen (5) bakover, og ta ut innsatsverktøyet.

Verktøyskifte tannkranschuck

GBH 18V-28 C

Feste innsatsverktøyet (se bilde G)

Merknad: Bruk ikke verktøy uten SDS-plus til hammerboring eller meisling! Verktøy uten SDS-plus og tilhørende chucker tar skade ved hammerboring og meisling.

- Sett inn en tannkranschuck (31).
- Åpne tannkranschucken (31) ved å dreie til verktøyet kan settes inn. Sett inn verktøyet.
- Sett chucknøkkelen (35) i de tilsvarende hullene til tannkranschucken (31), og fest verktøyet jevnt.
- Drei slag-/dreiestoppbryteren (17) til stillingen "Boring".

Ta ut innsatsverktøyet (se bilde H)

- Drei hylsen til tannkranschucken (31) mot urviseren ved hjelp av chucknøkkelen (35) helt til innsatsverktøyet kan tas ut.

Skifte verktøy skiftechuck med hurtigkobling

GBH 18V-28 CF

Feste innsatsverktøyet (se bilde I)

Merknad: Bruk ikke verktøy uten SDS-plus til hammerboring eller meisling! Verktøy uten SDS-plus og tilhørende chucker tar skade ved hammerboring og meisling.

- Sett inn skiftechucken med hurtigkobling (1).
- Hold holderingen (37) til den utskiftbare hurtigchucken fast. Åpne verktøyholderen ved å dreie den fremre hylsen (36) til verktøyet kan settes inn. Hold holderingen (37) fast og skru den fremre hylsen (36) kraftig i pilretningen, til du tydelig hører slurelyder.
- Kontroller at den sitter fast ved å trekke i verktøyet.

Merknad: Hvis verktøyholderen har blitt åpnet til det stoppet, kan en rasling høres når verktøyholderen skrues fast, og verktøyholderen lukkes ikke.

Drei da den fremre hylsen én gang mot urviseren. Deretter kan verktøyholderen lukkes.

- Drei slag-/dreiestoppbryteren (17) til stillingen "Boring".

Ta ut innsatsverktøyet (se bilde J)

- Hold holderingen (37) til den utskiftbare hurtigchucken fast. Åpne verktøyholderen ved å dreie den fremre hylsen (36) i pilens retning til verktøyet kan tas ut.

Støv-/sponavsuging

Støv fra materialer som blyholdig maling, noen tresorter, mineraler og metall kan være helsefarlige. Berøring eller innånding av støv kan utløse allergiske reaksjoner og/eller åndedretts sykdommer hos brukeren eller personer som befinner seg i nærheten.

Visse typer støv som eike- eller bøkestøv gjelder som kreftfremkallende, spesielt i kombinasjon med tilsetningsstoffer til trebearbeidelse (kromat, trebeskyttelsesmidler). Asbestholdig materiale må kun bearbeides av fagfolk.

- Bruk helst et støvavsug som er egnet for dette materialet.
- Sørg for god ventilasjon av arbeidsplassen.
- Det anbefales å bruke en støvmaske med filterklasse P2.

Følg ditt lands gyldige forskrifter for de materialene som skal bearbeides.

- **Unngå støv på arbeidsplassen.** Støv kan lett antennes.

Støvavsug med GDE 18V-16 (tilbehør) (se bilde K)

For avslag av betong- og steinstøv kreves støvavsug GDE 18V-16 (tilbehør).

Dette avslagsystemet er ikke egnet for støv fra tre, metall og plast og helseskadelig støv (for eksempel asbest).

Bruk

Igangsetting

- Pass på at dekselet (15) på *Bluetooth*® Low Energy Module GCY 4.2 er lukket under drift. Slik unngår du at støv trenger inn.

Stille inn driftsmodus

Med slag-/dreiestoppbryteren (17) velger du driftsmodus for elektroverktøyet.

- For å skifte driftsmodus trykker du på utløserknappen (16) og dreier slag-/dreiestoppbryteren (17) til ønsket stilling, til det høres at den låses.

Merknad: Du må bare endre driftsmåte når elektroverktøyet er slått av! Elektroverktøyet kan ellers ta skade.

Stilling for **hammerboring** i betong eller stein



Stilling for **boring** uten slag i tre, metall, keramikk og plast, og for **skruing**



Stillingen **Vario-Lock** for justering av meiselposisjonen

I denne stillingen låses ikke slag-/dreiestoppbryteren (17).



Stilling for **meisling**



Innstilling av rotasjonsretningen

Med dreieretningsvelgeren (10) kan du endre dreieretningen til elektroverktøyet. Dette er ikke mulig når av/på-bryteren (12) er trykt inn.

- **Du må bare aktivere høyre/venstre-bryteren (10) når elektroverktøyet er stanset.**

Still alltid verktøyet inn på høyregang ved hammerboring, boring og meisling.

- **Høyregang:** For å bore og skru inn skruer trykker du dreieretningsvelgeren (10) mot venstre til den stopper.
- **Venstregang:** For å løsne eller skru ut skruer og muttere trykker du dreieretningsvelgeren (10) mot høyre til den stopper.

Merknad: Hvis dreieretningsvelgeren står i midtstillingen, er av/på-bryteren blokkert.

Inn-/utkobling

- For å **slå på** elektroverktøyet trykker du på av/på-bryteren (**12**).

Arbeidslyset (**18**) lyser når av/på-bryteren (**12**) trykkes helt eller delvis inn og gir mulighet til belysning av arbeidsplassen ved ugunstige lysforhold.

Første gang elektroverktøyet slås på, kan det starte forsinket, ettersom elektronikken må konfigureres først.

Ved lave temperaturer tar det en viss tid før elektroverktøyet oppnår full hammer-/slagytelse.

- For å **slå av** elektroverktøyet slipper du av/på-bryteren (**12**).

Stille inn turtallet/slagtallet

Du kan regulere turtallet/slagtallet til det innklede elektroverktøyet trinnløst, avhengig av hvor langt inn du trykker av/på-bryteren (**12**).

Tilstandsvisninger

Indikator for batteriladenivå (brukergrensesnitt) (22)	Betydning/årsak	Løsning
--	-----------------	---------

Grønn (2 til 5 streker)	Batteriet er ladet	–
Gult (1 strek)	Batteriet er nesten tomt	Skift eller lad batteriet snart
Rød (1 strek)	Tomt batteri	Skift eller lad batteriet

Statusindikator for elektroverktøy (29)	Betydning/årsak	Løsning
---	-----------------	---------

Grønn	Status OK	–
Gul	Kritisk temperatur er nådd eller batteriet er nesten tomt	La elektroverktøyet avkjøles, eller bytt eller lad batteriet
Rød	Elektroverktøyet er overopphetet, eller batteriet er tomt	La elektroverktøyet avkjøles, eller bytt eller lad batteriet
Rød	Motoren er blokkert, batteriet er for svakt Generell feil	Lad batteriet, eller bruk anbefalt batteritype – Slå elektroverktøyet av og på, eller ta ut batteriet og sett det inn igjen Hvis feilen vedvarer: – Send elektroverktøyet til serviceverksted
Blinker rødt	Hurtigutkobling er utløst	Slå elektroverktøyet av og deretter på igjen
Blinker blått	Elektroverktøy koblet til mobil enhet via Bluetooth® eller innstillinger blir overført	–

Symbol for smarttelefon (28)	Betydning/årsak	Løsning
------------------------------	-----------------	---------

Hvit	Viktig informasjon tilgjengelig (f.eks. temperaturvarsel)	Les melding på smarttelefonen
------	---	-------------------------------

Velg arbeidsmodus

Trykk på knappen (**26**) for å velge arbeidsmodus helt til arbeidsmodusen du ønsker lyser.

Et lett trykk på av/på-bryteren (**12**) gir lavt turtall/slagtall. Turtallet/slagtallet stiger med økende trykk.

Du kan regulere turtallet også på brukergrensesnittet eller via smarttelefonapp.

Endre meiselstillingen (Vario-Lock)

Du kan låse meiselen i **40** stillinger. Dette gir mulighet til optimal arbeidsstilling.

- Sett meiselen i verktøyholderen.
- Drei slag-/dreiestoppbryteren (**17**) til stillingen "Vario-Lock".
- Drei innsatsverktøyet til ønsket meiselstilling.
- Drei slag-/dreiestoppbryteren (**17**) til stillingen "Meisling". Dermed låses verktøyfestet.
- Still inn høyregang for meisling.

Brukergrensesnitt (se bilde L)

Brukergrensesnittet (**8**) brukes til valg av arbeidsmodus og visning av statusen til elektroverktøyet.

Merknad: I arbeidsmodusen **Favoritt** blir funksjonene konfigurert via smarttelefonappen, i arbeidsmodusene **Auto** og **Soft** er funksjonene forhåndsinnstilt.

Indikator for driftsmodus (25)**Funksjoner**

Auto Symbolet for maksimal ytelse **(27)** lyser

I driftsmodusen **Auto** oppnår elektroverktøyet maksimal ytelse med maksimal starthastighet.

Favorite Symbolet for turtallskonfigurasjon via smarttelefon **(23)** lyser

I driftsmodusen **Favorite** kan ytelsen og starthastigheten til elektroverktøyet konfigureres etter behov via smarttelefonapp.

Soft Symbolet for redusert ytelse **(24)** lyser

I driftsmodusen **Soft** er ytelsen og starthastigheten til elektroverktøyet redusert.

Connectivity-funksjoner**Systemkrav for bruk av appen****Systemkrav**

Mobil enhet (nettbrett, smarttelefon) Android 6.0 (og høyere)
iOS 11 (og høyere)

Installere og konfigurere appen

For å kunne bruke Connectivity-funksjonene må du først installere appen som er beregnet for din enhet.

- Last ned appen fra appbutikken (Apple App Store, Google Play).

Merknad: Forutsetter brukerkonto i appbutikken.

App-navn	iOS	Android
Bosch Toolbox		

- Velg deretter underpunktet **MyTools** eller **Connectivity** i appen.
- På displayet til den mobile enheten vises fremgangsmåten for opprettelse av forbindelse mellom elektroverktøyet og enheten.

I forbindelse med **Bluetooth® Low Energy Module GCY 42** er følgende Connectivity-funksjoner tilgjengelige for elektroverktøyet med Bosch Toolbox-appen:

- Registrering
- Personlig tilpassing av driftsmodusen **Favorite** (ytelse og egenskaper)
- Verktøyinnstillinger (f.eks. innkoblingstid for støvavsug, parametere for arbeidslys)
- Statuskontroll, visning av varselmeldinger
- Generell informasjon
- Administrering

Les bruksanvisningen som følger med for informasjon om **Bluetooth® Low Energy Module GCY 42**.

Symbolet for smarttelefon **(28)** lyser når elektroverktøyet sender informasjon (f.eks. temperaturadvarsel) til en mobil enhet via trådløs **Bluetooth®**-teknologi.

Deaktivere Connectivity-funksjonen

- ▶ **Elektroverktøyet med Bluetooth® Low Energy Module er utstyrt med et trådløst grensesnitt. Lokale restriksjoner for bruk av dette, for eksempel om bord på fly eller på sykehus, må overholdes.**

Merknad: Dekselet **(15)** kan ikke lukkes sikkert uten at **Bluetooth® Low Energy**-modulen og knappcellebatteriet er på plass i elektroverktøyet.

- For å **deaktivere Bluetooth® Low Energy**-modulen snur du knappcellebatteriet eller legger en isolering mellom knappcellebatteriet og **Bluetooth® Low Energy**-modulen.
- Lukk dekselet **(15)** slik at smuss ikke kan trenge inn.

Informasjon om bruk**Stille inn boreddybden (se bilde M)**

Med dybdestopperen **(21)** kan boreddybden **X** bestemmes.

- Trykk på knappen for innstilling av dybdestopperen **(19)**, og sett dybdestopperen i ekstrahåndtaket **(20)**. Rillene på dybdestopperen **(21)** må vende ned.
- Skyv SDS-plus-innsatsverktøyet inn i SDS-plus-verktøyfestet **(3)** til det stopper. Bevegeligheten til SDS-plus-verktøyet kan ellers føre til feil innstilling av boreddybden.
- Trekk dybdestopperen ut til avstanden mellom spissen på boret og spissen på dybdestopperen tilsvarer den ønskede boreddybden **X**.

Overbelastningskobling

- ▶ **Hvis innsatsverktøyet sitter i klem eller låser seg, avbrytes driften av borspindelen. Hold alltid elektroverktøyet godt fast med begge hender og stå støtt, dette på grunn av kreftene som opptrer.**
- ▶ **Slå straks av elektroverktøyet og løsne innsatsverktøyet hvis elektroverktøyet blokkeres. Ved innkobling med blokkert boreverktøy oppstår det høye reaksjonsmomenter.**


Hurtigutkobling (Kickback Control)

Hurtigutkoblingen (KickBack Control) gir bedre kontroll over elektroverktøyet og gir dermed økt beskyttelse for brukeren sammenlignet med elektroverktøy uten KickBack Control. Hvis elektroverktøyet plutselig og uforutsett roterer rundt

borakselen, slås elektroverktøyet av, indikatoren for hurtigutkobling lyser rødt og arbeidslyset (18) blinker. Hvis hurtigutkobling er aktivert, blinker statusvisningen (29) rødt.

- For å **slå på igjen** slipper du av/på-bryteren (12) og aktiverer den på nytt.

Vibrasjonsdemping

 Den integrerte vibrasjonsdempingen reduserer vibrasjonen som oppstår.

- ▶ **Ikke fortsett å bruke elektroverktøyet hvis dempingsselementet er skadet.**

Sette inn skrutrekkerbits (se bilde N)

- ▶ **Sett elektroverktøyet bare mot mutteren/skruen når det er slått av.** Innsatsverktøy som dreier seg kan skli.

For å bruke skrutrekkerbits trenger du en universalholder (38) med SDS-plus-festeskaft (tilbehør).

- Rengjør innstikksenden på festeskaftet, og smør den med litt fett..
- Sett universalholderen i verktøyfestet mens du dreier, helt til den låses automatisk.
- Kontroller at universalholderen er låst ved å trekke i den.
- Sett en skrutrekkerbit i universalholderen. Bruk bare skrutrekkerbits som passer til skruehodet.
- For å ta ut universalholderen skyver du låsehylsen (5) bakover og tar universalholderne (38) ut av verktøyfestet.

Henge opp elektroverktøyet (se bilde O)

Med opphengskroken (13) kan du feste elektroverktøyet på en egnet opphengsanordning.

- Trykk opphengskroken (13) kort i retning håndtaket (11) for å løsne låseanordningen. Opphengskroken kjøres automatisk ut bakover.
- Drei opphengskroken til siden.
- Kontroller opphengskroken (13) for skader og deformering.
Du må ikke bruke opphengskroken (13) hvis den er skadet, deformert eller ikke lenger sitter fast på elektroverktøyet.
- Heng elektroverktøyet på en stabil opphengsanordning ved bruk av opphengskroken (13).
For å unngå personskafer og materielle skader må ikke opphengsanordningen plasseres over gangveier eller umiddelbare arbeidsområder.
Opphengskroken er utelukkende beregnet brukt til oppheng av elektroverktøyet og montert tilbehør.
- Drei opphengskroken (13) tilbake og skyv den med lett trykk forover og ned i låseposisjon når du arbeider med elektroverktøyet.

- ▶ **Bruk aldri opphengskroken (13) som fallsikring. Fest aldri fallsikringen på opphengskroken.**

Feste fallsikring (se bilde P)

Merknad: En fallsikringsanordning (40) som er egnet for vekten på systemet skal brukes som beskyttelse mot at

elektroverktøyet faller ned. Den maksimalt tillatte lengden på fallsikringsanordningen er **1,8 m**. Bruk utelukkende det tillatte festeområdet (39) på elektroverktøyet.

Som fallsikring bruker du fortrinnsvis en båndslunge festet med ankerstikk eller en fallsikring med falldemper.

Det er svært viktig å følge bruksanvisningen for fallsikringen (40) når denne festes.

- ▶ **Det er obligatorisk å feste den motsatte siden av fallsikringen på en stabil konstruksjon (f.eks. bygning eller stillas), aldri på selve brukeren.**

Fallsikringen må være fritt bevegelig og må utelukkende være festet på det faste anslagspunktet (41) og i det tillatte festeområdet (39) på elektroverktøyet.

Velg et fast anslagspunkt (41) som gjør at elektroverktøyet kan falle fritt i fallsikringen ved et eventuelt fall, uten å vikle seg rundt eller utsette brukeren for fare.

Bruk aldri opphengskroken (13) som fallsikring. Fest aldri fallsikringen på opphengskroken.

Bruk aldri fallsikringen på elektroverktøyet med montert støvavsug GDE 18V-16 eller GDE 16 Plus.

Service og vedlikehold

Vedlikehold og rengjøring

- ▶ **Ta alltid batteriet ut av elektroverktøyet før arbeider på elektroverktøyet utføres (f. eks. vedlikehold, verktøyskifte osv.) og før transport og oppbevaring.** Det er fare for skader hvis du trykker på av/på-bryteren ved en feiltagelse.
- ▶ **Hold selve elektroverktøyet og ventilasjonsslissene alltid rene, for å kunne arbeide bra og sikkert.**
- ▶ **En skadet støvhette må skiftes ut umiddelbart. Det anbefales å overlate utskiftingen til et serviceverksted.**
- Rengjør alltid verktøyholderen (3) etter bruk.

Kundeservice og kundeveiledning

Kundeservice hjelper deg med spørsmål om reparasjon og vedlikehold av produktet ditt og reservedelene. Du finner også sprengskisser og informasjon om reservedeler på www.bosch-pt.com

Boschs kundeveilederteam hjelper deg gjerne hvis du har spørsmål om våre produkter og tilbehør.

Ved alle forespørsler og reservedelsbestillinger må du oppgi det 10-sifrede produktnummeret som er angitt på produktets typeskilt.

Norsk

Robert Bosch AS
Postboks 350
1402 Ski
Tel.: 64 87 89 50
Faks: 64 87 89 55

Du finner adresser til andre verksteder på:

www.bosch-pt.com/serviceaddresses

Transport

De anbefalte li-ion-batteriene underligger kravene for farlig gods. Batteriene kan transporteres på veier av brukeren uten ytterligere krav.

Ved forsendelse gjennom tredje personer (f.eks.: lufttransport eller spedisjon) må det oppfylles spesielle krav til emballasje og merking. Du må konsultere en ekspert for farlig gods ved forberedelse av forsendelsen.

Send batterier kun hvis huset ikke er skadet. Lim igjen de åpne kontaktene og pakk batteriet slik at det ikke beveger seg i emballasjen. Ta også hensyn til videreførende nasjonale forskrifter.

Deponering

Elektroverktøy, batterier, tilbehør og emballasje må leveres inn til miljøvennlig gjenvinning.



Elektroverktøy og batterier må ikke kastes i vanlig søppel!

Bare for land i EU:

Ifølge det europeiske direktivet 2012/19/EU om brukt elektrisk og elektronisk utstyr og gjennomføringen av dette i nasjonalt lovverk må elektroverktøy som ikke lenger kan brukes, og ifølge det europeiske direktivet 2006/66/EC må defekte eller brukte oppladbare batterier / engangs batterier, sorteres og gjenvinnes på en miljøvennlig måte.

Ikke-forskriftsmessig håndtering av elektrisk og elektronisk avfall kan føre til miljø- og helseskader på grunn av eventuelle farlige stoffer.

(Oppladbare) batterier:**Li-ion:**

Se informasjonen i avsnittet Transport (se „Transport“, Side 122).

Suomi

Turvallisuusohjeet

Yleiset sähkötyökalujen turvaohjeet

VAROITUS Lue kaikki tämän sähkötyökalun mukana toimitetut varoitukset, ohjeet, kuvat ja tekniset tiedot. Alla mainittujen ohjeiden noudattamisen laiminlyönti saattaa aiheuttaa sähköiskun, tulipalon ja/tai vakavan loukkaantumisen.

Säilytä kaikki turvallisuusohjeet ja muut ohjeet tulevaisuutta varten.

Turvallisuusohjeissa käytetty käsite "sähkötyökalu" käsittää verkkokäyttöisiä sähkötyökaluja (verkkajohtolla) ja akku-käyttöisiä sähkötyökaluja (ilman verkkojohtoa).

Työpaikan turvallisuus

- ▶ **Pidä työskentelyalue puhtaana ja hyvin valaistuna.** Työpaikan epäjärjestys tai valaisemattomat työalueet voivat johtaa tapaturmiin.
- ▶ **Älä työskentele sähkötyökalulla räjähdysalttiissa ympäristössä, jossa on palavaa nestettä, kaasua tai pölyä.** Sähkötyökalu muodostaa kipinöitä, jotka saattavat sytyttää pölyn tai höyryn.
- ▶ **Pidä lapset ja sivulliset loitolla sähkötyökalua käytettäessä.** Voit menettää laitteen hallinnan, jos suuntaat huomiosi muualle.

Sähköturvallisuus

- ▶ **Sähkötyökalun pistotulpan tulee sopia pistorasiaan. Pistotulppaa ei saa muuttaa millään tavalla. Älä käytä minkäänlaisia pistorasia-adaptoreita maadoitettujen sähkötyökalujen kanssa.** Alkuperäisessä kunnossa olevat pistotulpat ja sopivat pistorasiat vähentävät sähköiskun vaaraa.
- ▶ **Vältä maadoitettujen pintojen, kuten putkien, patteiden, liesien tai jääkaappien koskettamista.** Sähköiskun vaara kasvaa, jos kehosi on maadoitettu.
- ▶ **Älä altista sähkötyökalua sateelle tai kosteudelle.** Veden pääsy sähkötyökalun sisään kasvattaa sähköiskun riskiä.
- ▶ **Älä käytä verkkojohtoa väärin. Älä käytä johtoa sähkötyökalun kantamiseen, ripustamiseen tai pistotulpan irrottamiseen pistorasiasta vetämällä. Pidä johto loitolla kuumuudesta, öljystä, terävistä reunoista ja liikkuvista osista.** Vahingoittuneet tai soikeutuneet johdot kasvattavat sähköiskun vaaraa.
- ▶ **Käyttäessäsi sähkötyökalua ulkona käytä ainoastaan ulkokäyttöön soveltuvaa jatkojohtoa.** Ulkokäyttöön soveltuvan jatkojohdon käyttö pienentää sähköiskun vaaraa.
- ▶ **Jos sähkötyökalua on pakko käyttää kosteassa ympäristössä, on käytettävä vikavirtasuojakytkintä.** Vikavirtasuojakytkimen käyttö vähentää sähköiskun vaaraa.

Henkilöturvallisuus

- ▶ **Ole valpas, kiinnitä huomiota työskentelyysi ja noudata tervettä järkeä sähkötyökalua käyttäessäsi. Älä käytä mitään sähkötyökalua, jos olet väsynyt tai huumeiden, alkoholin tai lääkkeiden vaikutuksen alaisena.** Hetken tarkkaamattomuus sähkötyökalua käytettäessä saattaa johtaa vakavaan loukkaantumiseen.
- ▶ **Käytä henkilökohtaisia suojavarusteita. Käytä aina suojalaseja.** Henkilökohtaisen suojavarustuksen (esim. pölynaamari, luistamattomat turvajalkineet, suojakypärä tai kuulonsuojaimet kulloisenkin tehtävän mukaan) käyttö vähentää loukkaantumisriskiä.
- ▶ **Estä tahaton käynnistyminen. Varmista, että käynnistyskytkin on kytketty pois päältä ennen kuin yhdistät työkalun sähköverkkoon ja/tai akkuun, otat työkalun**

käteen tai kannat sitä. Jos kannat sähkötyökalua sormi käynnistyskytkimellä tai kytket sähkötyökalun pistotulpan pistorasiaan käynnistyskytkimen ollessa käyntiasennossa, altistat itsesi onnettomuuksille.

- ▶ **Poista mahdollinen säätötyökalu tai kiinnitysavain ennen kuin käynnistät sähkötyökalun.** Kiinnitysavain tai säätötyökalu, joka on unohtettu paikalleen sähkötyökalun pyöriivään osaan, saattaa aiheuttaa tapaturman.
- ▶ **Vältä kurkottelua. Huolehdi aina tukevasta seisomaseennosta ja tasapainosta.** Näin pystyt paremmin hallitsemaan sähkötyökalun odottamattomissa tilanteissa.
- ▶ **Käytä tarkoitukseen soveltuvia vaatteita. Älä käytä löysiä työvaatteita tai koruja. Pidä hiukset ja vaatteet poissa liikkuvien osien ulottuvilta.** Väljät vaatteet, korut ja pitkät hiukset voivat takertua liikkuviin osiin.
- ▶ **Jos laitteissa on pölynpoistolaitantä, varmista, että se on kytketty oikein ja toimii kunnolla.** Pölynpoistojärjestelmän käyttö vähentää pölyn aiheuttamia vaaroja.
- ▶ **Työskentele keskittyneesti ja noudata aina turvallisuusmääräyksiä.** Hetkellinenkin huolimattomuus voi aiheuttaa vakavia vammoja.

Sähkötyökalun käyttö ja huolto

- ▶ **Älä ylikuormita laitetta. Käytä kyseiseen työhön tarkoitettua sähkötyökalua.** Sopivan tehoisella sähkötyökalulla teet työt paremmin ja turvallisemmin.
- ▶ **Älä käytä sähkötyökalua, jota ei voida käynnistää ja pysäyttää käynnistyskytkimestä.** Sähkötyökalu, jota ei voi enää hallita käynnistyskytkimellä, on vaarallinen ja täytyy korjauttaa.
- ▶ **Irrota pistotulppa pistorasiasta ja/tai irrota akku (jos irrotettava) sähkötyökalusta, ennen kuin suoritat säätöjä, vaihdat tarvikkeita tai viet sähkötyökalun varastoon.** Nämä varotoimenpiteet estävät sähkötyökalun tahattoman käynnistymisen.
- ▶ **Säilytä sähkötyökalut poissa lasten ulottuvilta, kun niitä ei käytetä. Älä anna sellaisten henkilöiden käyttää sähkötyökalua, joilla ei ole tarvittavaa käyttökoke-musta tai jotka eivät ole lukeneet tätä käyttöohjetta.** Sähkötyökalut ovat vaarallisia, jos niitä käyttävät koke-mattomat henkilöt.
- ▶ **Pidä sähkötyökalut ja tarvikkeet hyvässä kunnossa.** Tarkista liikkuvat osat virheellisen kohdistuksen tai jumittumisen varalta. Varmista, ettei sähkötyökalussa ole murtuneita osia tai muita toimintaa haittaavia vikoja. Jos havaitset vikoja, korjautaa sähkötyökalu ennen käyttöä. Monet tapaturmat johtuvat huonosti huolletuista sähkötyökaluista.
- ▶ **Pidä leikkausterät terävinä ja puhtaina.** Asianmukaisesti huolletut leikkaustyökalut, joiden leikkausreunat ovat teräviä, eivät jumita herkästi ja niitä on helpompi hallita.
- ▶ **Käytä sähkötyökaluja, tarvikkeita, ruuvauskärkiä jne. näiden ohjeiden, käyttöolosuhteiden ja työtehtävän mukaisesti.** Sähkötyökalun määrättyjen käyttöolosuhteiden saattaa aiheuttaa vaaratilanteita.

- ▶ **Pidä kahvat ja kädensijat kuivina ja puhtaina (öljytöminä ja rasvattomina).** Jos kahvat ja kädensijat ovat liukkaita, et pysty yllättävissä tilanteissa ohjaamaan ja hallitsemaan työkalua turvallisesti.

Akkukäyttöisten työkalujen käyttö ja huolto

- ▶ **Lataa akku vain valmistajan suosittelemissa latauslaitteissa.** Latauslaite, joka soveltuu määrättyntyyppiselle akulle, saattaa muodostaa tulipalovaaran erilaista akkua ladattaessa.
- ▶ **Käytä sähkötyökalussa ainoastaan kyseiseen sähkötyökaluun tarkoitettua akkua.** Muunlaisen akun käyttö saattaa aiheuttaa tapaturman ja tulipalon.
- ▶ **Pidä irrotettu akku loitolla metalliesineistä, kuten periliittimistä, kolikoista, avaimista, nauloista, ruuveista tai muista pienistä metalliesineistä, jotka voivat oikosulkea akun koskettimet.** Akkukoskettimien välinen oikosulku saattaa aiheuttaa palovammoja tai johtaa tulipaloon.
- ▶ **Väärästä käytöstä johtuen akusta saattaa vuotaa nestettä. Vältä koskettamasta nestettä. Jos nestettä pääsee vahingossa iholle, huuhtelee kosketuskohta vedellä. Jos nestettä pääsee silmiin, käänny lisäksi lääkäriin puoleen.** Akusta vuotava neste saattaa aiheuttaa ärsytystä ja palovammoja.
- ▶ **Älä käytä akkua tai työkalua, joka on voittunut tai johon on tehty muutoksia.** Jos akut ovat voittuneet tai niihin on tehty muutoksia, ne voivat toimia ennalta arvaamattomasti ja aiheuttaa tulipalon, räjähdyksen tai loukkaantumisaarannan.
- ▶ **Älä altista akkua tai työkalua tulelle tai äärimmäisille lämpötiloille.** Tullelle tai yli 130 °C kuumuudelle altistaminen saattaa aiheuttaa räjähdyksen.
- ▶ **Noudata latausohjeita ja lataa akku tai työkalu ohjeen mukaisen lämpötila-alueen rajoissa.** Lataaminen virheellisesti tai ohjeiden vastaisessa lämpötilassa saattaa vaurioittaa akkua ja lisätä palovaaraa.

Huolto

- ▶ **Anna ainoastaan koulutettujen ammattihenkilöiden korjata sähkötyökalusi ja hyväksy korjauksiin vain alkuperäisiä varaosia.** Näin varmistat, että sähkötyökalu säilyy turvallisena.
- ▶ **Älä missään tapauksessa yritä itse korjata vaurioituneita akkuja.** Akkuja saa korjata vain valmistaja tai valtuutettu huoltopiste.

Poravasareiden turvallisuusohjeet

Kaikkia töitä koskevat turvallisuusohjeet

- ▶ **Käytä kuulosuojaimia.** Melulle altistuminen voi aiheuttaa kuuroutumisen.
- ▶ **Käytä lisäkahvaa (-kahvoja), jos se sisältyy työkalun varustukseen.** Työkalun hallinnan menettäminen voi aiheuttaa tapaturmia.
- ▶ **Pidä sähkötyökalusta kiinni sen eristetyistä kahvapoista, kun teet sellaisia töitä, joissa käyttötarvike tai kiinnike voi koskettaa piilossa olevia sähköjohtoja.**

Jos käyttötarvike tai kiinnike koskettaa virrallista sähköjohtoa, tämä voi tehdä sähkötyökalun suojaamattomat metalliosat virrallisiksi ja aiheuttaa sähköiskun laitteen käyttäjälle.

Poravaraiden pitkien poranterien käyttöä koskevat turvallisuusohjeet

- ▶ **Aloita poraustehtävä aina hitaalla nopeudella ja porankärki työkappaletta vasten.** Jos poranterän annetaan pyöriä vapaasti työkappaletta koskettamatta suurella kierrosnopeudella, terä saattaa taipua.
- ▶ **Paina terää vain kevyesti työkappaletta vasten ja aina poranterän suuntaisesti.** Jos poranterä taipuu, se saattaa katketa tai aiheuttaa työkalun hallinnan menetyksen ja johtaa loukkaantumisvaaraan.

Lisäturvallisuusohjeet

- ▶ **Käytä sopivia etsintälaitteita piilossa olevien syöttöjohtojen paikallistamiseksi, tai käänny paikallisen jakeluyhtiön puoleen.** Kosketus sähköjohtoon saattaa johtaa tulipaloon ja sähköiskuun. Kaasuputken vahingoittaminen saattaa johtaa räjähdykseen. Vesijohtoputken puhkaisu aiheuttaa aineellisia vahinkoja.
- ▶ **Odota, kunnes sähkötyökalu on pysähtynyt, ennen kuin asetat sen säilytysalustalle.** Sähkötyökalun hallinnan menettämisen vaara, koska käyttötarvike voi pureutua säilytysalustan pintaan.
- ▶ **Varmista työkappaleen kiinnitys.** Kädellä pidettynä työkappale ei pysy luotettavasti paikallaan. Siksi se kannattaa kiinnittää ruuvipenkin tai puristimien avulla.
- ▶ **Akusta saattaa purkautua höyryä, jos akku vioittuu tai jos akkua käytetään epäasianmukaisesti. Akku saattaa syttyä palamaan tai räjähtää.** Järjestä tehokas ilmanvaihto ja käänny lääkärin puoleen, jos havaitset ärystystä. Höyry voi ärsyttää hengitysteitä.
- ▶ **Älä avaa akkua.** Oikosulkuvaara.
- ▶ **Terävät esineet (esimerkiksi naulat ja ruuvitaltat) tai kuoreen kohdistuvat iskut saattavat vaurioittaa akkua.** Tämä voi johtaa akun oikosulkuun, tulipaloon, savuaamiseen, räjähtämiseen tai ylikuumentumiseen.
- ▶ **Käytä akkua vain sen valmistajan tuotteissa.** Vain tällä tavalla saat estettyä akun vaarallisen ylikuormituksen.



Suoja akkua kuumuudelta, esimerkiksi pitkäaikaiselta auringonpaisteelta, tulelta, lialta, vedeltä ja kosteudelta. Räjähdys- ja oikosulkuvaara.



- ▶ **Älä koske käyttötarvikkeeseen tai sen vieressä oleviin runko-osiiin heti käytön jälkeen.** Ne voivat kuumeta voimakkaasti käytön aikana ja aiheuttaa palovammoja.
- ▶ **Käyttötarvike voi jumittua poraamisen aikana. Seiso tukevassa asennossa ja pidä sähkötyökalusta kunnolla kiinni molemmilla käsillä.** Muuten voit menettää sähkötyökalun hallinnan.
- ▶ **Ole varovainen taltalla tehtävissä piikkaustöissä.** Loukkaantumisvaara, jos työssä syntyvä murske putoaa sinun tai lähellä olevien ihmisten päälle.

- ▶ **Pidä sähkötyökalusta kunnolla kiinni molemmilla käsillä ja seiso tukevassa asennossa.** Sähkötyökalun ohjaus sujuu luotettavimmin kahdella kädellä.
- ▶ **Varoitus! Bluetooth®-ominaisuudella varustetun sähkötyökalun käyttö voi aiheuttaa häiriöitä muille laitteille ja järjestelmille, lentokoneille ja lääketieteellisille laitteille (esim. sydämentahdistin, kuulolaitteet).** Lisäksi se saattaa aiheuttaa häitettä työkalun välittömässä läheisyydessä oleskeleville ihmisille ja eläimille. Älä käytä Bluetooth®-ominaisuudella varustettua sähkötyökalua lääketieteellisten laitteiden, huoltoasemien, kemiallisten laitteiden, räjähdysvaarallisten tilojen ja räjähtysalueiden läheisyydessä. Älä käytä Bluetooth®-ominaisuudella varustettua sähkötyökalua lentokoneissa. Vältä laitteen pitkäkestoista käyttöä kehon välittömässä läheisyydessä.

Bluetooth®-tuotenimi sekä vastaavat kuvamerkit (logot) ovat rekisteröityjä tavaramerkkejä ja Bluetooth SIG, Inc. -yhtiön omaisuutta. Robert Bosch Power Tools GmbH käyttää näitä tuotenimiä/kuvamerkkejä aina lisenssillä.

Tuotteen ja ominaisuuksien kuvaus



Lue kaikki turvallisuus- ja käyttöohjeet. Turvallisuus- ja käyttöohjeiden noudattamatta jättäminen voi johtaa sähköiskuun, tulipaloon ja/vai vakavaan loukkaantumiseen.

Huomioi käyttöohjeiden etuosan kuvat.

Määräyksenmukainen käyttö

Sähkötyökalu on tarkoitettu vasaraporaukseen betoniin, tiileen ja kivimateriaaliin, sekä pieniin piikkaustöihin. Se soveltuu myös iskuttomaan poraamiseen puuhun, metalliin, keramiikkaan ja muoviin. Elektronisella säädöllä ja suunnanvaihtokytkimellä varustetut sähkötyökalut soveltuvat myös ruuvaamiseen.

Sähkötyökalun tiedot ja asetukset voi välittää asennetun Bluetooth® Low Energy -moduulin **GCY 42** langattoman Bluetooth®-yhteyden avulla sähkötyökalusta mobiililaitteeseen.

Kuvatut osat

Kuvattujen osien numerointi viittaa kuvasivulla olevaan sähkötyökalun kuvaan.

- (1) Pikaistukka (**GBH 18V-28 CF**)
- (2) SDS plus -istukka (**GBH 18V-28 CF**)
- (3) Käyttötarvikkeen SDS plus -pidin
- (4) Pölysuojus
- (5) Lukkoholkki
- (6) Istukan lukkorengas (**GBH 18V-28 CF**)
- (7) Tärinävaimennus
- (8) Käyttöliittymä
- (9) Akun lukituksen avauspainike¹⁾
- (10) Suunnanvaihtokytkin

- (11) Kahva (eristetty kahvapinta)
 (12) Käynnistyskytkin
 (13) Kiinnityskoukku
 (14) Akku^{a)}
 (15) Bluetooth-suojus
 (16) Isku-/kiertoliikkeen lukituskytkimen vapautuspainike
 (17) Isku-/kiertoliikkeen lukituskytkin
 (18) Työvalo
 (19) Syvyydenrajoittimen säätöpainike
 (20) Lisäkahva (eristetty kahvapinta)
 (21) Syvyydenrajoitin
 (22) Akun lataustilan näyttö (käyttöliittymä)
 (23) Älypuhelinsovelluksella tehtävän kierroslukumäärityksen symboli (käyttöliittymä)
 (24) Vähennetyt tehon symboli (käyttöliittymä)
 (25) Käyttötapojen näyttö (käyttöliittymä)
 (26) Käyttötavan valintapainike (käyttöliittymä)
 (27) Maksimitehon symboli (käyttöliittymä)
 (28) Älypuhelimien symboli (käyttöliittymä)
 (29) Sähkötyökalun tilinäyttö (käyttöliittymä)
 (30) Hammasistukan varmistusruuvi (GBH 18V-28 C)^{a)}
 (31) Hammasistukka (GBH 18V-28 C)^{a)}
 (32) Poraistukan SDS plus -kiinnitysvarsi (GBH 18V-28 C)^{a)}
 (33) Poraistukan pidin (GBH 18V-28 CF)
 (34) Koodiurat
 (35) Istukka-avain (GBH 18V-28 C)
 (36) Pikaistukan etuholkki (GBH 18V-28 CF)
 (37) Pikaistukan pidinrenas (GBH 18V-28 CF)
 (38) SDS plus -kiinnitysvarrella varustettu yleispidin^{a)}
 (39) Sähkötyökalun putoamissuojaimen kiinnitysalue
 (40) Putoamissuojain^{b)}
 (41) Putoamissuojaimen tukeva kiinnityskohta^{b)}
- a) Kuvassa näkyvä tai tekstissä mainittu lisätarvike ei kuulu vakiovarustukseen. Koko tarvikevalikoiman voit katsoa tarvikekuvastostamme.
 b) Kuvassa tai selostuksessa esiintyvä lisätarvike ei kuulu vakiovarustukseen eikä Bosch-tarvikevalikoimaan.

Tekniset tiedot

Akkuporavasara		GBH 18V-28 C	GBH 18V-28 CF
Tuotenumero		3 611 J20 0..	3 611 J21 0..
Kierrosluvun ohjaus		●	●
Kiertoliikkeen lukitus		●	●
Suunnanvaihtokytkin		●	●
Vaihdettava istukka		–	●
Nimellinen jännite	V=	18	18
Iskuluku ^{A)}	min ⁻¹	0–4 220	0–4 220
Iskuvoimakkuus EPTA-Procedure 05:2016 -ohjeiden mukaan	J	3,3	3,3
Tyhjäkäyntikierrosluku ^{A)}			
– Myötäpäivään	min ⁻¹	0–950	0–950
– Vastapäivään	min ⁻¹	0–950	0–950
Käyttötarvikkeen pidin		SDS plus	SDS plus
Karakaulan läpimitta	mm	50	50
Poranterän maksimihalkaisija:			
– Betoni	mm	28	28
– Tiiliseinä (porakruunulla)	mm	82	82
– Teräs	mm	13	13
– Puu	mm	30	30
Paino ilman akkua	kg	3,3	3,4
Paino EPTA-Procedure 01:2014 -ohjeiden mukaan	kg	3,7–4,7	3,8–4,8
Pituus	mm	349	378
Korkeus	mm	225	225
Leveys	mm	92	92

Akkuporavasara		GBH 18V-28 C	GBH 18V-28 CF
Suosittelun ympäristön lämpötila latauksen aikana	°C	0 ... +35	0 ... +35
Sallittu ympäristön lämpötila käytössä ^{B)} ja säilytyksessä	°C	-15 ... +50	-15 ... +50
Yhteensopivat akut		GBA 18V... ProCORE18V...	GBA 18V... ProCORE18V...
Suosittelut akut		GBA 18V... ≥ 5,0 Ah ProCORE18V... ≥ 4,0 Ah	GBA 18V... ≥ 5,0 Ah ProCORE18V... ≥ 4,0 Ah
Suosittelut latauslaitteet		GAL 18... GAX 18... GAL 36...	GAL 18... GAX 18... GAL 36...

A) Mitattu 20–25 °C:n lämpötilassa akun **ProCORE18V 4.0Ah** kanssa.

B) rajoitettu teho, kun lämpötila on < 0 °C

Arvot voivat vaihdella tuotteen mukaan ja riippuvat käyttö- ja ympäristöolosuhteista. Lisätietoja saat verkko-osoitteesta www.bosch-professional.com/wac.

Melu-/tärinätiedot

		GBH 18V-28 C	GBH 18V-28 CF
Melupäästöarvot on määritetty standardin EN IEC 62841-2-6 mukaan.			
Tyypillinen sähkötyökalun A-painotettu melutaso:			
Äänenpainetaso	dB(A)	93	92
Äänentehotaso	dB(A)	104	103
Epävarmuus K	dB	3	3
Käytä kuulosuojaimia!			
Tärinän kokonaisarvot a_h (kolmen suunnan vektorisumma) ja epävarmuus K on määritetty standardin EN IEC 62841-2-6 mukaan:			
Iskuporaaminen betoniin:			
a_h	m/s ²	16,4	14,0
K	m/s ²	1,5	1,5
Piiikkaaminen:			
a_h	m/s ²	10,1	9,0
K	m/s ²	1,5	1,5

Näissä käyttöohjeissa ilmoitetut tärinä- ja melupäästötiedot on mitattu standardissa määritetyn mittausmenetelmän mukaan ja niitä voi käyttää sähkötyökalujen keskinäiseen vertailuun. Ne soveltuvat myös tärinä- ja melupäästöjen alustavaan arviointiin.

Ilmoitetut tärinä- ja melupäästöt vastaavat sähkötyökalun pääasiallisia käyttötapoja. Tärinä- ja melupäästöt saattavat kuitenkin poiketa ilmoitetuista arvoista, jos sähkötyökalua käytetään toisiin töihin, muilla käyttötarvikkeilla tai riittämättömästi huollettuna. Tämä saattaa suurentaa koko työskentelyajan tärinä- ja melupäästöjä huomattavasti.

Tärinä- ja melupäästöjen tarkaksi arvioimiseksi on huomioitava myös ne ajat, jolloin laite on sammutettuna tai tyhjäkäynnillä. Tämä voi vähentää huomattavasti koko työskentelyajan tärinä- ja melupäästöjä.

Määrittele tarvittavat lisävarusteiden käyttöä suojelemiseksi tärinän aiheuttamilta haitoilta (esimerkiksi sähkötyö-

kalujen ja käyttötarvikkeiden huolto, käsien pitäminen lämpiminä ja työprosessien organisointi).

Akku

Bosch myy akkukäyttöisiä sähkötyökaluja myös ilman akkua. Pakkauksesta näet, sisältyykö akku sähkötyökalusi toimitukseen.

Akun lataaminen

► **Käytä vain teknissä tiedoissa ilmoitettuja latauslaitteita.** Vain nämä latauslaitteet soveltuvat sähkötyökalusasi käytettävälle litiumioniakulle.

Huomautus: kansainvälisten kuljetusmääräysten mukaisesti Li-ion-akut toimitetaan osittain ladattuina. Akun täyden suorituskyvyn varmistamiseksi akku tulee ladata täyteen ennen ensikäyttöä.

Akun asentaminen

Työnnä ladattu akku akun kiinnityskohtaan niin, että se lukittuu paikalleen.



Akun irrottaminen

Kun haluat ottaa akun pois, paina akun vapautuspainiketta ja vedä akku irti. **Älä irrota akkua väkisin.**

Akussa on 2 lukitusvaihetta, millä estetään akun irtoaminen, jos painat tahattomasti akun vapautuspainiketta. Sähkötyökaluksessa oleva akku pysyy paikallaan jousen avulla.

Akun lataustilan näyttö

Akun lataustilan näytön vihreät LED-valot ilmoittavat akun lataustilan. Turvallisuussyistä lataustilan tarkistaminen on mahdollista vain sähkötyökaluksessa ollessa pysähdyksissä.

Kun haluat nähdä lataustilan, paina lataustilan näytön painiketta  tai . Tämä on mahdollista myös akun ollessa irrotettuna.

Jos lataustilan näytön painikkeen painaminen ei sytytä yhtään LED-valoa, akku on viallinen ja täytyy vaihtaa.

Akun lataustila näytetään myös käyttöliittymässä Tilan näytöt.

Akkutyypit GBA 18V...



LED-valo	Kapasiteetti
3 vihreää LED-valoa palaa jatkuvasti	60–100 %
2 vihreää LED-valoa palaa jatkuvasti	30–60 %
1 vihreä LED-valo palaa jatkuvasti	5–30 %
1 vihreä LED-valo vilkkuu	0–5 %

Akkutyypit ProCORE18V...



LED-valo	Kapasiteetti
5 vihreää LED-valoa palaa jatkuvasti	80–100 %
4 vihreää LED-valoa palaa jatkuvasti	60–80 %
3 vihreää LED-valoa palaa jatkuvasti	40–60 %
2 vihreää LED-valoa palaa jatkuvasti	20–40 %
1 vihreä LED-valo palaa jatkuvasti	5–20 %
1 vihreä LED-valo vilkkuu	0–5 %

Ohjeita akun optimaaliseen käsittelyyn

Suojaa akku kosteudelta ja vedeltä.

Säilytä akkua vain –20 ... 50 °C lämpötilassa. Älä jätä akkua esimerkiksi kuumana kesäpäivänä pitkäksi ajaksi autoon.

Puhdista akun tuuletusaukot säännöllisin väliajoin pehmeällä, puhtaalla ja kuivalla siveltimellä.

Huomattavasti lyhentynyt käyntiaika latauksen jälkeen osoittaa, että akku on elinikänsä lopussa ja täytyy vaihtaa uuteen.

Huomioi hävitysohjeet.

Asennus

- **Irrota akku, ennen kuin alat tehdä sähkötyökaluun liittyviä töitä (esim. huolto, käyttötarvikkeen vaihto, jne.). Irrota akku myös sähkötyökaluksen kuljetuksen ja säilytyksen ajaksi.** Käynnistyskytkimen tahaton painallus aiheuttaa loukkaantumisvaaran.

Bluetooth® Low Energy -moduulin GCY 42 (tarvike) asennus

Lue asiaankuuluva käyttöopas, joka sisältää Bluetooth® Low Energy -moduulia GCY 42 koskevat lisätiedot.

Lisäkahva

- **Älä käytä sähkötyökaluja ilman lisäkahvaa (20).**
- **Varmista, että lisäkahva on aina kunnolla kiinni.** Muuten voit menettää työskentelyn aikana sähkötyökaluksen hallinnan.

Lisäkahvan kääntäminen (katso kuva A)

Voit kääntää lisäkahvan (20) haluamaasi asentoon turvallisista ja vaivatonta työskentelyä varten.

- Kierrä lisäkahvan (20) alaosaa vastapäivään ja käännä lisäkahvaa (20) haluamaasi asentoon. Kiristä tämän jälkeen lisäkahvan (20) alaosaa myötäpäivään.

Varmista, että lisäkahvan kiinnityspanta on kiinni pantaa varten tehdystä rungosta urassa.

Istukan ja käyttötarvikkeiden valinta

Vasaraporaukseen ja piikkaukseen tarvitset SDS-plus-käyttötarvikkeita, jotka asennetaan SDS-plus-istukkaan.

SDS-plus-kiinnityksellä varustamattomia käyttötarvikkeita (esim. lieriövaritset poranterät) käytetään iskuttomaan poraamiseen puuhun, metalliin, keramiikkaan ja muoviin sekä ruuvaukseen. Näitä käyttötarvikkeita varten tarvitset pikaisistukan tai hammasistukan.

Poraistukan vaihto

Hammasistukan asennus/irrotus

GBH 18V-28 C

Jos haluat työskennellä SDS-plus-kiinnityksellä varustamattomien käyttötarvikkeiden (esim. lieriövaritset poranterät) kanssa, sinun täytyy asentaa sopiva poraistukka (hammas- tai pikaistukka, lisätarvikkeita).

Hammasistukan asentaminen (katso kuva B)

- Ruuvaa SDS-plus-kiinnitysvarsi (32) hammasistukkaan (31). Lukitse hammasistukka (31) varmistusruuuilla (30). **Muista, että varmistusruuvi on vasenkierteinen.**

Hammasistukan asentaminen (katso kuva B)

- Puhdista kiinnitysvarren asennuspää ja voitele se ohuella rasvalla.
- Työnnä kiertävällä liikkeellä hammasistukkaa kiinnitysvarren kanssa käyttötarvikkeen pitimeen, kunnes se lukkiutuu automaattisesti paikalleen.

- Tarkista lukkiutumisen hammasistukasta vetämällä.

Hammasistukan irrotus

- Siirrä lukkoholkkia (5) taaksepäin ja ota hammasistukka (31) pois.

Vaihtoistukan irrotus/kiinnitys

GBH 18V-28 CF

Istukan irrotus (katso kuva C)

- Vedä istukan lukkorengasta (6) taaksepäin, pidä sitä tässä asennossa ja vedä SDS-plus-istukka (2) tai pikaisistukka (1) etukautta pois.
- Suojaa irrotettu istukka liialta.

Istukan kiinnitys (katso kuva D)

- ▶ **Käytä vain mallikohtaista alkuperäisvarustetta ja huomioi koodiurien (34) määrä. Työkalussa saa käyttää vain sellaista istukkaa, jossa on kaksi tai kolme koodiuraa.** Jos tässä sähkötyökalussa käytetään epäsoveltuva istukkaa, käyttötarvike saattaa irrota käytön aikana.
- Puhdista istukka ennen asennusta ja voitele sen kiinnitysvarren pää ohuelti rasvalla.
- Ota kunnollinen ote SDS-plus-istukasta (2) tai pikaistukasta (1). Työnnä kiertävällä liikkeellä istukkaa poraistukan pitimeen (33), kunnes se lukittuu kuuluvasti paikalleen.
- Istukka lukkiutuu automaattisesti paikalleen. Tarkista kunnollinen lukitus istukasta vetämällä.

Käyttötarvikkeen vaihto

Pölysuojuksella (4) saat tehokkaasti estettyä porattaessa syntyvän pölyn tunkeutumisen käyttötarvikkeen kiinnittimeen. Varo vaurioittamista pölysuojusta (4), kun asennat käyttötarvikkeen.

- ▶ **Vaurioitunut pölysuojus tulee vaihtaa välittömästi. Suosittelemme antamaan tämän asiakaspalvelun tehtäväksi.**

Käyttötarvikkeen vaihto (SDS-plus)

SDS plus-käyttötarvikkeen asentaminen (katso kuva E)

SDS-plus-istukan avulla voit vaihtaa käyttötarvikkeet helposti ilman ylimääräisiä työkaluja.

- **GBH 18V-28 CF:** Asenna SDS-plus-istukka (2) paikalleen.
- Puhdista käyttötarvikkeen kiinnitysvarsi ja voitele se ohuelti rasvalla.
- Työnnä kiertävällä liikkeellä käyttötarviketta käyttötarvikkeen pitimeen, kunnes se lukkiutuu automaattisesti paikalleen.
- Tarkista kunnollinen lukitus käyttötarvikkeesta vetämällä.

SDS-plus-käyttötarvike liikkuu vapaasti toimintaperiaatteen mukaisesti. Tämän myötä tyhjäkäynnillä esiintyy pyörintäheitoa. Tämä ei vaikuta porausreiän tarkkuuteen, koska porantera keskittää itsensä automaattisesti porauksen aikana.

SDS-plus-käyttötarvikkeen irrotus (katso kuva F)

- Siirrä lukkoholkkia (5) taaksepäin ja ota käyttötarvike pois.

Hammasistukan käyttötarvikkeen vaihtaminen

GBH 18V-28 C

Käyttötarvikkeen asentaminen (katso kuva G)

Huomautus: älä käytä vasaraporaamiseen tai piikkaamiseen käyttötarvikkeita, joissa ei ole SDS-plus-kiinnitystä! Käyttötarvikkeet, joissa ei ole SDS-plus-kiinnitystä, ja niiden kiinnitysistukka vaurioituvat vasaraporaus- ja piikkaustöissä.

- Asenna hammasistukka (31) paikalleen.
- Kierrä hammasistukkaa (31) auki, kunnes saat asennettua käyttötarvikkeen. Asenna käyttötarvike.
- Aseta istukka-avain (35) hammasistukan (31) asiaankuuluviin reikiin ja kiristä käyttötarvike tasaisesti kiinni.
- Käännä isku-/kiertoliikkeen lukituskytkin (17) poraamisen asentoon.

Käyttötarvikkeen irrotus (katso kuva H)

- Kierrä hammasistukan (31) holkkia istukka-avaimella (35) vastapäivään, kunnes saat irrotettua käyttötarvikkeen.

Pikaistukan käyttötarvikkeen vaihto

GBH 18V-28 CF

Käyttötarvikkeen asentaminen (katso kuva I)

Huomautus: älä käytä vasaraporaamiseen tai piikkaamiseen käyttötarvikkeita, joissa ei ole SDS-plus-kiinnitystä! Käyttötarvikkeet, joissa ei ole SDS-plus-kiinnitystä, ja niiden kiinnitysistukka vaurioituvat vasaraporaus- ja piikkaustöissä.

- Asenna pikaistukka (1) paikalleen.
- Pidä pikaistukan pidinrengasta (37) paikallaan. Kierrä etuholkilla (36) käyttötarvikkeen pidintä auki, kunnes saat asennettua käyttötarvikkeen. Pidä pidinrengasta (37) paikallaan ja kierrä etuholkkia (36) voimakkaasti nuolen suuntaan, kunnes siitä kuuluu ratinaa.
- Tarkista kunnollinen kiinnitys käyttötarvikkeesta vetämällä.

Huomautus: jos käyttötarvikkeen pidin on avattu rajoittimeen asti, käyttötarvikkeen pidintä kiinni kierrettäessä saatetaan kuulua ratinaa, vaikka pidin ei sulkeudu.

Käännä tässä tapauksessa etuholkkia kerran vastapäivään. Tämän jälkeen pitimen voi sulkea.

- Käännä isku-/kiertopöytäkytkin (17) poraamisen asentoon.

Käyttötarvikkeen irrotus (katso kuva J)

- Pidä pikaistukan pidinrengasta (37) paikallaan. Avaa käyttötarvikkeen pidin kiertämällä etuholkkia (36) nuolen suuntaan, kunnes saat irrotettua käyttötarvikkeen.

Pölyn-/purunpoisto

Työstettävistä materiaaleista syntyvä pöly (esimerkiksi liijypitoinen pinnoite, tietyt puulaadut, kivi ja metalli) voi olla terveydelle vaarallista. Pölyn koskettaminen tai hengittäminen saattaa aiheuttaa käyttäjälle tai lähellä oleville henkilöille allergisia reaktioita ja/tai hengitystiesairauksia.

Tiettyjen pölylaatuojen (esimerkiksi tammi- tai pyökkipöly) katsotaan aiheuttavan syöpää, varsinkin puunsuojaukseen käytettävien lisäaineiden yhteydessä (kromaatti, puunsuoja-

aine). Asbestipitoisia materiaaleja saavat käsitellä vain asiantuntevat ammattilaiset.

- Käytä mahdollisuuksien mukaan materiaalille soveltuvaa pölynpoistoa.
- Huolehdi työkohteen hyvästä tuuletuksesta.
- Suosittelemme käyttämään suodatusluokan P2 hengitysuojanaamaria.

Noudata käsiteltäviä materiaaleja koskevia maakohtaisia määräyksiä.

- **Estä pölyn kertyminen työpisteeseen.** Pöly saattaa olla herkästi syttyvää.

Pölynpoisto GDE 18V-16:n avulla (lisätarvike) (katso kuva K)

Betoni- ja kivipölyn poistoon tarvitaan GDE 18V-16 (lisätarvike).

Tämä pölynpoistojärjestelmä ei sovellu puu-, metalli- tai muovipölyn eikä terveydelle vaarallisen pölyn (esimerkiksi asbesti) poistoon.

Käyttö

Käyttöönotto

- Varmista, että suojus (15) Bluetooth® Low Energy -moduulissa GCY 42 on käytön aikana kiinni. Näin estät pölyn pääsyn laitteen sisään.

Käyttötavan valinta

Isku-/kiertoliikkeen lukituskytkimellä (17) valitset sähkötyökalun käyttötavan.

- Kun haluat vaihtaa käyttötapa, paina vapautuspainiketta (16) ja käännä isku-/kiertoliikkeen lukituskytkin (17) halutuksi asentoon niin, että se lukittuu kuuluvasti paikalleen.

Huomautus: vaihda käyttötapa vain kun sähkötyökalu on sammutettu! Muussa tapauksessa sähkötyökalu saattaa vaurioitua.



Kiertosuunnan asetus

Suunnanvaihtokytkimellä (10) voit vaihtaa sähkötyökalun pyörintäsuuntaa. Tämä on kuitenkin estetty käynnistyskytkimen (12) painamisen aikana.

- **Paina suunnanvaihtokytkintä (10) vain, kun sähkötyökalun moottori on pysäytetty.**

Säädi työkalu aina pyörimään myötöpäivään, kun teet isku-poraus-, poraus- tai piikkaustöitä.

- **Pyörimissuunta myötöpäivään:** kun haluat kiinnittää ruuveja tai porata, paina suunnanvaihtokytkin (10) vasempaan ääriasentoon.
- **Pyörimissuunta vastapäivään:** kun haluat avata ruuveja ja muttereita, paina suunnanvaihtokytkin (10) oikeaan ääriasentoon.

Huomautus: käynnistyskytkin on lukittuna suunnanvaihtokytkimen keskiasennossa.

Käynnistys ja pysäytys

- **Käynnistä** sähkötyökalu painamalla käynnistyskytkintä (12).

Työvalo (18) syttyy, kun painat käynnistyskytkintä (12) kevyesti tai pohjaan). Se mahdollistaa työskentelyalueen tehokkaan valaisun.

Sähkötyökalun ensikäynnistyksen yhteydessä moottori saattaa käynnistyä viiveellä, koska sähkötyökalun elektroniikalle suoritetaan ensin konfigurointi.

Matalassa lämpötilassa sähkötyökalu saavuttaa täyden vasaraporaus-/iskutehonsa vasta tietyn ajan kuluttua.

- Sähkötyökalu **sammuu**, kun vapautat käynnistyskytkimen (12).

Kierrosluvun/iskuluvun säätö

Käynnissä olevan sähkötyökalun kierroslukua/iskulukua voi säätää portaattomasti käynnistyskytkimellä (12).

Kun painat käynnistyskytkintä (12) kevyesti, käyttötarvike pyörii pienellä kierrosluvulla/iskuluvulla. Kun painat kytkintä voimakkaammin, kierrosluku/iskuluku kasvaa.

Voit säätää kierrosluvun myös käyttöliittymän tai älypuhelinsovelluksen avulla.

Piikkausasennon muuttaminen (Variorock)

Voit lukita taltan 40 erilaiseen asentoon. Näin voit työskennellä aina optimaalisessa asennossa.

- Asenna taltta käyttötarvikkeen pitimeen.
- Käännä isku-/kiertoliikkeen lukituskytkintä (17) "Variorock"-asentoon.
- Käännä käyttötarvike haluttuun piikkausasentoon.
- Käännä isku-/kiertoliikkeen lukituskytkin (17) "piikkaus"-asentoon. Tämä lukitsee käyttötarvikkeen pitimen paikalleen.
- Aseta pyörimissuunnaksi myötöpäivään, kun teet piikkaustöitä.

Käyttöliittymä (katso kuva L)

Käyttöliittymä (8) on tarkoitettu käyttömuodon valintaan ja sähkötyökalun käyttötilan näyttöön.

Tilan näytöt

Akun lataustilan näyttö (käyttöliittymä) (22)	Merkitys/syy	Ratkaisu
vihreä (2-5 palkkia)	Akku ladattu	–
keltainen (1 palkki)	Akku melkein tyhjä	Vaihda tai lataa akku pian
punainen (1 palkki)	Akku tyhjä	Vaihda tai lataa akku

Sähkötyökalun tilanäyttö (29)	Merkitys/syy	Ratkaisu
Vihreä	Tila OK	–
Keltainen	Kriittinen lämpötila on saavutettu tai akku on lähes tyhjä	Anna sähkötyökalun jäähtyä tai vaihda/lataa akku
Punainen	Sähkötyökalu on ylikuumentunut tai akku on tyhjä	Anna sähkötyökalun jäähtyä tai vaihda/lataa akku
Punainen	Moottori on jumittunut, akun varaustila on liian heikko Yleisvirhe	Lataa akku tai käytä suositeltua akkutyyppeä – Sammuta sähkötyökalu ja käynnistä se uudelleen, tai irrota akku ja asenna se takaisin paikalleen Jos vika ei poistu: – Lähetä sähkötyökalu huoltoon
Vilkkuu punaisena	Pikapysäytys on lauennut toimintaan	Sammuta sähkötyökalu ja käynnistä se uudelleen
Vilkkuu sinisenä	Sähkötyökalu Bluetooth®-yhteydessä mobiililaitteeseen tai asetuksia siirretään	–

Älypuhelimien symboli (28)	Merkitys/syy	Ratkaisu
Valkoinen	Tärkeitä tietoja saatavilla (esim. lämpötilavaroitus)	Lue älypuhelimien viesti

Käyttömuodon valitseminen

Paina toistuvasti käyttömuodon valintapainiketta (26), kunnes haluamasi käyttömuoto syttyy.

Huomautus: käyttömuodossa **Favorite** toiminnot konfiguroidaan älypuhelinsovelluksella; käyttömuodoissa **Auto** ja **Soft** toiminnot on esiasetettu.

Käyttötavan näyttö (25)	Toiminnot
Auto Maksimitehon symboli (27) palaa	Käyttötavassa Auto sähkötyökalu kiihtyy kaikkein nopeimmin maksimitehoon.
Favorite Älypuhelinsovelluksella tehtävän kierroslukumäärityksen symboli (23) palaa	Käyttötavassa Favorite sähkötyökalun tehon ja kiihtyvyyden voi määrittää yksilöllisesti älypuhelinsovelluksella.
Soft Vähennetyn tehon symboli (24) palaa	Käyttötavassa Soft sähkötyökalun tehoa ja kiihtymisnopeutta on pienennetty.

Langattoman yhteyden toiminnot

Sovelluksen käyttöön liittyvät järjestelmävaatimukset

Järjestelmävaatimukset

Mobiililaitte (tabletti, älypuhelin) Android 6.0 (tai uudempi) iOS 11 (tai uudempi)

Sovelluksen asennus ja käyttöönotto

Connectivity-toimintojen käyttämiseksi sinun täytyy asentaa ensin kyseiselle mobiililaitteelle räätälöity sovellus.

- Lataa sovellus käyttämästäsi sovelluskaupasta (Apple App Store, Google Play Store).

Huomautus: latausta varten sinulla täytyy olla kyseisen sovelluskaupan käyttäjätili.

Sovelluksen nimi	iOS	Android
Bosch Toolbox		

- Valitse tämän jälkeen sovelluksen alakohta **MyTools** tai **Connectivity**.
- Mobiililaitteesi neuvoo tästä eteenpäin kuinka muodostat sähkötyökalun ja mobiililaitteen välisen yhteyden.

Bluetooth® Low Energy -moduulilla **GCY 42** varustetulla sähkötyökalulla voi käyttää seuraavia Connectivity-toimintoja Bosch Toolbox -sovelluksen kanssa:

- Rekisteröinti
- Käyttötavan **Favorite** personointi (teho ja käyttäytyminen)
- Työkaluasetukset (esim. pölynpoiston käyttöaika, työvalon parametrit)
- Tilan tarkastus, varoitusten antaminen
- Yleiset tiedot
- Hallinta

Lue asiaankuuluva käyttöopas, joka sisältää **Bluetooth®** Low Energy -moduulia **GCY 42** koskevat lisätiedot.

Älypuhelimien symboli (28) syttyy, kun sähkötyökalu lähettää mobiililaitteelle viestin (esim. lämpötilavaroituksen) **Bluetooth®**-yhteydellä.

Connectivity-toiminnon deaktivointi

- Asennetulla **Bluetooth®** Low Energy -moduulilla varustettu sähkötyökalu sisältää langattoman yhteyden. Paikallisia käyttörajoituksia (esimerkiksi lentokonissa tai sairaaloissa) on noudatettava.

Huomautus: suojuksen (15) voi sulkea kunnolla vain, kun **Bluetooth®** Low Energy -moduuli ja nappiparisto ovat sähkötyökalussa.

- Jos haluat **deaktivoida** **Bluetooth®** Low Energy -moduulin, käännä nappiparisto ympäri tai aseta eriste nappipariston ja **Bluetooth®** Low Energy -moduulin väliin.
- Sulje suojuksen (15), jotta kotelon sisään ei pääse likaa.

Työskentelyohjeita

Poraussyvyyden säätö (katso kuva M)

Syvyysrajoittimella (21) voit säätää haluamasi poraussyvyyden **X**.

- Paina syvyysrajoittimen säätöpainiketta (19) ja asenna syvyysrajoitin lisäkahvaan (20). Syvyysrajoittimen (21) urituksen täytyy osoittaa alaspäin.
- Työnnä SDS-plus-käyttötarvike SDS-plus-kiinnittimen (3) rajoittimeen asti. Muuten SDS-plus-käyttötarvike voi päästä siirtymään ja säätää poraussyvyyden vääräksi.
- Vedä syvyysrajoitinta ulospäin, kunnes poranterän kärjen ja haluamasi poraussyvyyden syvyysrajoittimen kärjen keskinäinen väli on **X**.

Ylikuormituskytkin

- Jos käyttötarvike jumittuu, voimansiirto karaan katkeaa. Pidä sähkötyökalusta suurten vääntömomenttien takia aina kunnolla kiinni molemmilla käsillä ja seisole tukevassa asennossa.
- Sammuta sähkötyökalu ja irrota käyttötarvike, jos sähkötyökalu on jumittunut. Suuret reaktiomomentit aiheuttavat vaaran, jos käynnistät sähkötyökalun poranterän ollessa jumissa.

Toiminnan pikakatkaisu (Kickback Control)



Toiminnan pikakatkaisun (KickBack Control) ansiosta sähkötyökalun hallittavuus ja turvallisuus on parempi kuin sellaisissa sähkötyökaluissa, joissa ei ole KickBack Control -ominaisuutta. Jos sähkötyökalu pyörii äkillisesti ja odottamatta porausakselin ympäri, sähkötyökalun toiminta katkeaa, toiminnan pikapysäytyksen näyttö palaa punaisena ja työvalo (18) vilkkuu. Aktivoidun pikapysäytyksen yhteydessä tilanäyttö (29) vilkkuu punaisena.

- Kun haluat **ottaa työkalun uudelleen käyttöön**, vapauta käynnistyskytkin (12) ja paina käynnistyskytkintä uudelleen.

Tärinänsaimennus



Sisäänrakennettu tärinänsaimennus vaimentaa tärinää.

- Älä jatka sähkötyökalun käyttöä, jos vaimennusosa on vaurioitunut.

Ruuvaskärkien asennus (katso kuva N)

- Aseta sähkötyökalun ruuvaskärki mutteriin/ruuviin vain kun moottori on sammutettu. Pyörivät käyttötarvikkeet saattavat luiskahtaa irti ruuvista/mutterista.

Ruuvaskärkien käyttöön tarvitset yleispitimen (38) ja SDS-plus-kiinnitysvarren (lisätarvike).

- Puhdista kiinnitysvarren asennuspää ja voitele se ohuella rasvalla.
- Asenna yleispidin kiertävällä liikkeellä kiinnittimeen, kunnes se lukkiutuu automaattisesti.

- Tarkista lukkiutumisen yleispitimestä vetämällä.
- Aseta ruuvauskärki yleispitimeen. Käytä vain ruuvin kantaa sopivia ruuvauskärkiä.
- Kun haluat irrottaa yleispitimen, siirrä lukkoholkia (5) taaksepäin ja ota yleispidin (38) pois kiinnittimestä.

Sähkötyökalun ripustaminen (katso kuva O)

Kiinnityskoukun (13) avulla voit kiinnittää sähkötyökalun soveltuvaan kiinnittimeen.

- Vapauta lukitus painamalla kiinnityskoukku (13) lyhyesti kahvan (11) suuntaan. Kiinnityskoukku siirtyy automaattisesti taaksepäin.
- Käännä kiinnityskoukku sivulle.
- Tarkasta kiinnityskoukku (13) mahdollisten vaurioiden tai vääntymien varalta.
- Älä käytä kiinnityskoukku (13), jos se on vaurioitunut, vääntynyt tai heikosti kiinni sähkötyökalussa.
- Ripusta sähkötyökalu kiinnityskoukun (13) kanssa tukevaan kiinnittimeen.
- Vaurioitumis- ja loukkaantumisaarona takia kiinnintä ei saa sijoittaa kulkuteiden tai työskentelyalueiden yläpuolelle.
- Kiinnityskoukku on tarkoitettu yksinomaan sähkötyökalun ja siihen asennettujen tarvikkeiden ripustamiseen.
- Kun työskentelet sähkötyökalun kanssa, käännä kiinnityskoukku (13) takaisin ja siirrä se kevyellä painalluksella eteen- ja alaspäin lukitusasentoon.

► Älä missään tapauksessa käytä kiinnityskoukku (13) putoamissuojaimena.

Älä missään tapauksessa kiinnitä putoamissuojainta kiinnityskoukkuun.

Putoamissuojaimen kiinnittäminen (katso kuva P)

Huomautus: sähkötyökalun putoamisen estämiseksi pitää käyttää järjestelmän painolle soveltuvaa putoamissuojainta (40). Putoamissuojaimen suurin sallittu pituus on 1,8 m. Kiinnityksessä on ehdottomasti huomioitava sähkötyökalussa oleva sallittu kiinnitysalue (39).

Käytä putoamissuojaimena mieluiten ankuriompeleella vahvistettua hihnasilmukkaa tai putoamisen vaimentimella varustettua putoamissuojainta.

Noudata putoamissuojaimen (40) kiinnityksessä ehdottomasti suojaimen käyttöohjeita.

- **Kiinnitä putoamissuojaimen toinen pää ehdottomasti tukevaan rakenteeseen (esim. seinään tai telineeseen) eikä missään tapauksessa työkalun käyttäjään. Putoamissuojaimen pitää sallia esteetön liike ja sen saa kiinnittää vain tukevaan kiinnityskohtaan (41) ja sähkötyökalussa olevaan sallittuun kiinnitysalueeseen (39).**

Varmista tukevan kiinnityskohdan (41) valinnassa, että sähkötyökalu pääsee putoamistapauksessa putoamaan esteettömästi putoamissuojaimen niin, ettei laite voi takertua käyttäjään tai vaarantaa hänen turvallisuuttaan.

Älä missään tapauksessa käytä kiinnityskoukku (13) putoamissuojaimena.

Älä missään tapauksessa kiinnitä putoamissuojainta kiinnityskoukkuun.

Älä missään tapauksessa käytä putoamissuojainta sähkötyökalussa, johon on asennettu polynpoistotarvike GDE 18V-16 D tai GDE 16 Plus.

Hoito ja huolto

Huolto ja puhdistus

- **Irrota akku, ennen kuin alat tehdä sähkötyökaluun liittyviä töitä (esim. huolto, käyttötarvikkeen vaihto, jne.). Irrota akku myös sähkötyökalun kuljetuksen ja säilytyksen ajaksi.** Käynnistyskytkimen tahaton painallus aiheuttaa loukkaantumisaarona.
- **Pidä sähkötyökalu ja tuuletusaukot puhtaina luotettavasti ja turvallisena työskentelyn varmistamiseksi.**
- **Vaurioitunut pölysuojus tulee vaihtaa välittömästi.** Suosittelemme antamaan tämän huoltopalvelun tehtäväksi.
- Puhdista käyttötarvikkeen pidin (3) jokaisen käyttökerran jälkeen.

Asiakaspalvelu ja käyttöneuvonta

Asiakaspalvelu vastaa tuotteesi korjausta ja huoltoa sekä varaosia koskeviin kysymyksiin. Räjättykuvat ja varaosatieidot ovat myös verkko-osoitteessa: www.bosch-pt.com Bosch-käyttöneuvontatiimi vastaa mielellään tuotteita ja tarvikkeita koskeviin kysymyksiin.

Ilmoita kaikissa kyselyissä ja varaosatilauksissa 10-numeroinen tuotenumero, joka on ilmoitettu tuotteen mallikilvessä.

Suomi

Robert Bosch Oy
 Bosch-keskushuolto
 Pakkalantie 21 A
 01510 Vantaa
 Voitte tilata varaosat suoraan osoitteesta www.bosch-pt.fi.
 Puh.: 0800 98044
 Faksi: 010 296 1838
www.bosch-pt.fi

Muut asiakaspalvelun yhteystiedot löydät kohdasta:

www.bosch-pt.com/serviceaddresses

Kuljetus

Suosittelut li-ion-akut ovat vaarallisia aineita koskevien lakimääräysten alaisia. Käyttäjä saa kuljettaa akkuja liikenteessä ilman erikoistoimenpiteitä.

Jos lähetys tehdään kolmansien osapuolten kautta (esim.: lentorahtina tai huolintaliikkeen välityksellä), tällöin on huomioitava pakkausta ja merkintää koskevat erikoisvaatimukset. Lähetystä varten tuote täytyy pakata vaarallisten aineiden asiantuntijan neuvojen mukaan.

Lähetä vain sellaisia akkuja, joiden kotelo on vaurioitumaton. Suojaa navat teipillä ja pakkaa akku niin, ettei se pääse liikumaan pakkauksessa. Huomioi myös mahdolliset tätä pidemmälle menevät maakohtaiset määräykset.

Häviitys

Sähkötyökalut, akut, lisätarvikkeet ja pakkaukset tulee toimittaa ympäristöystävälliseen uusiokäyttöön.



Älä heitä sähkötyökaluja tai akkuja/paristoja talousjätteisiin!

Koskee vain EU-maita:

Sähkö- ja elektroniikkaromua koskevan EU-direktiivin 2012/19/EU ja sen kansalliseen lainsäädäntöön saattamisen mukaan käyttökelvottomat sähkötyökalut sekä EU-direktiivin 2006/66/EY mukaan vialliset tai loppuun käytetyt akut/paristot on kerättävä erikseen ja toimitettava ympäristöystävälliseen kierrätykseen.

Jos käytöstä poistetut sähkö- ja elektroniikkalaitteet hävitetään epäasianmukaisesti, niiden mahdollisesti sisältämät vaaralliset aineet voivat aiheuttaa haittaa ympäristölle ja ihmisten terveydelle.

Akut/paristot:**Li-Ion:**

Noudata luvussa "Kuljetus" annettuja ohjeita (katso "Kuljetus", Sivu 132).

Ελληνικά

Υποδείξεις ασφαλείας

Γενικές υποδείξεις ασφαλείας για ηλεκτρικά εργαλεία

⚠ ΠΡΟΕΙΔΟ-ΠΟΙΗΣΗ

Διαβάστε όλες τις υποδείξεις ασφαλείας, οδηγίες, εικονογραφήσεις και όλα τα τεχνικά στοιχεία, που συνοδεύουν αυτό το ηλεκτρικό εργαλείο.

Αμέλειες κατά την τήρηση των ακόλουθων υποδείξεων μπορεί να προκαλέσουν ηλεκτροπληξία, πυρκαγιά και/ή σοβαρούς τραυματισμούς.

Φυλάξτε όλες τις προειδοποιητικές υποδείξεις και οδηγίες για κάθε μελλοντική χρήση.

Ο όρος «ηλεκτρικό εργαλείο» που χρησιμοποιείται στις προειδοποιητικές υποδείξεις αναφέρεται σε ηλεκτρικά εργαλεία που τροφοδοτούνται από το ηλεκτρικό δίκτυο (με ηλεκτρικό καλώδιο) καθώς και σε ηλεκτρικά εργαλεία που τροφοδοτούνται από μπαταρία (χωρίς ηλεκτρικό καλώδιο).

Ασφάλεια στο χώρο εργασίας

- ▶ **Διατηρείτε τον χώρο εργασίας καθαρό και καλά φωτισμένο.** Ρύπανση ή σκοτεινές περιοχές προκαλούν ατυχήματα.
- ▶ **Μην εργάζεστε με το ηλεκτρικό εργαλείο σε περιβάλλον, όπου υπάρχει κίνδυνος έκρηξης, όπως με την παρουσία εύφλεκτων υγρών, αερίων ή σκόνης.** Τα ηλε-

κτρικά εργαλεία δημιουργούν σπινθηρισμό ο οποίος μπορεί να αναφλέξει τη σκόνη ή τις αναθυμιάσεις.

- ▶ **Όταν χρησιμοποιείτε το ηλεκτρικό εργαλείο, κρατάτε μακριά τα παιδιά και άλλα τυχόν παρευρισκόμενα άτομα.** Σε περίπτωση απόσπασης της προσοχής σας μπορεί να χάσετε τον έλεγχο του εργαλείου.

Ηλεκτρική ασφάλεια

- ▶ **Το φως του ηλεκτρικού εργαλείου πρέπει να ταιριάζει στην πρίζα. Μην τροποποιήσετε το φως με κανέναν τρόπο. Μην χρησιμοποιείτε φως προσαρμογής σε συνδυασμό με γεωμένα ηλεκτρικά εργαλεία.** Αμεταποίητα φως και κατάλληλες πρίζες μειώνουν τον κίνδυνο ηλεκτροπληξίας.
- ▶ **Αποφεύγετε την επαφή του σώματός σας με γεωμένες επιφάνειες, όπως σωλήνες, θερμαντικά σώματα (καλοριφέρ), κουζίνες ή ψυγεία.** Όταν το σώμα σας είναι γεωμένο αυξάνεται ο κίνδυνος ηλεκτροπληξίας.
- ▶ **Μην εκθέτετε τα ηλεκτρικά εργαλεία στη βροχή ή στην υγρασία.** Η διείσδυση νερού σ' ένα ηλεκτρικό εργαλείο αυξάνει τον κίνδυνο ηλεκτροπληξίας.
- ▶ **Μην τραβάτε το καλώδιο. Μην χρησιμοποιείτε το καλώδιο για τη μεταφορά ή το τράβηγμα για την αποσύνδεση του ηλεκτρικού εργαλείου. Κρατάτε το καλώδιο μακριά από θερμότητα, λάδι, κοφτερές ακμές ή κινούμενα εξαρτήματα.** Τυχόν χαλασμένα ή περιπλεγμένα ηλεκτρικά καλώδια αυξάνουν τον κίνδυνο ηλεκτροπληξίας.
- ▶ **Όταν εργάζεστε μ' ένα ηλεκτρικό εργαλείο στην ύπαιθρο, χρησιμοποιείτε καλώδιο επέκτασης (μπαλαντέζα) που είναι κατάλληλο και για εξωτερική χρήση.** Η χρήση καλωδίων επιμήκυνσης κατάλληλων για υπαίθριους χώρους ελαττώνει τον κίνδυνο ηλεκτροπληξίας.
- ▶ **Όταν η χρήση του ηλεκτρικού εργαλείου σε υγρό περιβάλλον είναι αναπόφευκτη, τότε χρησιμοποιήστε έναν προστατευτικό διακόπτη διαρροής (διακόπτης FI/RCD).** Η χρήση ενός προστατευτικού διακόπτη διαρροής ελαττώνει τον κίνδυνο ηλεκτροπληξίας.

Ασφάλεια προσώπων

- ▶ **Να είστε σε επαγρύπνηση, δίνετε προσοχή στην εργασία που κάνετε και χρησιμοποιείτε το ηλεκτρικό εργαλείο με περίσκεψη. Μην χρησιμοποιείτε το ηλεκτρικό εργαλείο όταν είστε κουρασμένοι ή υπό την επήρεια ναρκωτικών, οινοπνεύματος ή φαρμάκων.** Μια στιγμή απροσεξία κατά το χειρισμό του ηλεκτρικού εργαλείου μπορεί να οδηγήσει σε σοβαρούς τραυματισμούς.
- ▶ **Χρησιμοποιείτε τον προσωπικό εξοπλισμό προστασίας. Φοράτε πάντα προστατευτικά γυαλιά.** Ο κατάλληλος προστατευτικός εξοπλισμός, όπως μάσκα προστασίας από σκόνη, αντιολισθητικά υποδήματα ασφαλείας, προστατευτικό κράνος ή ωτασπίδες, ανάλογα με τις εκάστοτε συνθήκες, ελαττώνει τον κίνδυνο τραυματισμών.
- ▶ **Αποφεύγετε την αθέλητη εκκίνηση. Βεβαιωθείτε, ότι ο διακόπτης είναι στη θέση Off, πριν συνδέσετε το ηλεκτρικό εργαλείο με την πηγή τροφοδοσίας και/ή την μπαταρία καθώς και πριν το παραλάβετε ή το μεταφέρετε.** Όταν μεταφέρετε τα ηλεκτρικά εργαλεία έχοντας το δάχτυλό σας στο διακόπτη ή όταν συνδέσετε τα ηλεκτρι-

κά εργαλεία με την πηγή ρεύματος όταν αυτά είναι ακόμη στη θέση ON, τότε δημιουργείται κίνδυνος τραυματισμών.

- ▶ **Απομακρύνετε από το ηλεκτρικό εργαλείο τυχόν εξαρτήματα ρύθμισης ή κλειδιά πριν θέσετε το ηλεκτρικό εργαλείο σε λειτουργία.** Ένα εργαλείο ή κλειδί συναρμολογημένο σ' ένα περιστρεφόμενο τμήμα ενός ηλεκτρικού εργαλείου μπορεί να οδηγήσει σε τραυματισμούς.
 - ▶ **Προσέχετε πως στέκεστε. Φροντίστε για την ασφαλή στάση του σώματός σας και διατηρείτε πάντοτε την ισορροπία σας.** Έτσι μπορείτε να ελέγξετε καλύτερα το ηλεκτρικό εργαλείο σε περιπτώσεις απροσδόκητων περιστάσεων.
 - ▶ **Φοράτε σωστή ενδυμασία. Μη φοράτε φαρδιά ρούχα ή κοσμήματα. Κρατάτε τα μαλλιά και τα ρούχα σας μακριά από τα κινούμενα εξαρτήματα.** Χαλαρή ενδυμασία, κοσμήματα ή μακριά μαλλιά μπορεί να εμπλακούν στα κινούμενα εξαρτήματα.
 - ▶ **Όταν υπάρχει η δυνατότητα σύνδεσης διατάξεων αναρόφησης ή συλλογής σκόνης, βεβαιωθείτε ότι αυτές είναι συνδεδεμένες και ότι χρησιμοποιούνται σωστά.** Η χρήση μιας αναρρόφησης σκόνης μπορεί να ελαττώσει τον κίνδυνο που προκαλείται από τη σκόνη.
 - ▶ **Μην εφησυχάζετε σε μια λάθος ασφάλεια και μην αφήνετε τους κανόνες ασφαλείας για τα ηλεκτρικά εργαλεία, ακόμα και όταν μετά από συχνή χρήση είστε εξοικειωμένοι με το εργαλείο.** Ένας απρόσεκτος χειρισμός μπορεί μέσα σε κλάσματα του δευτερολέπτου να οδηγήσει σε σοβαρούς τραυματισμούς.
- Χρήση και φροντίδα των ηλεκτρικών εργαλείων**
- ▶ **Μην υπερφορτώνετε το ηλεκτρικό εργαλείο. Χρησιμοποιήστε το σωστό ηλεκτρικό εργαλείο για την εφαρμογή σας.** Με το κατάλληλο ηλεκτρικό εργαλείο εργάζεστε καλύτερα και ασφαλέστερα στην αναφερόμενη περιοχή ισχύος.
 - ▶ **Μη χρησιμοποιήσετε ποτέ ένα ηλεκτρικό εργαλείο που έχει χαλασμένο διακόπτη On/Off.** Ένα ηλεκτρικό εργαλείο που δεν μπορείτε πλέον να το θέσετε σε λειτουργία και/ή εκτός λειτουργίας είναι επικίνδυνο και πρέπει να επισκευαστεί.
 - ▶ **Αποσυνδέστε το φις από την πρίζα και/ή απομακρύνετε μια αποσπώμενη μπαταρία από το ηλεκτρικό εργαλείο, προτού εκτελέσετε ρυθμίσεις, αλλάξετε εξαρτήματα ή προτού φυλάξετε το ηλεκτρικό εργαλείο.** Αυτά τα προληπτικά μέτρα ασφαλείας μειώνουν τον κίνδυνο από τυχόν αθέλητη εκκίνηση του ηλεκτρικού εργαλείου.
 - ▶ **Φυλάγεται τα ηλεκτρικά εργαλεία που δε χρησιμοποιούνται μακριά από παιδιά και μην επιτρέψετε τη χρήση του ηλεκτρικού εργαλείου σε άτομα που δεν είναι εξοικειωμένα με το ηλεκτρικό εργαλείο ή τις οδηγίες για τη λειτουργία του ηλεκτρικού εργαλείου.** Τα ηλεκτρικά εργαλεία είναι επικίνδυνα όταν χρησιμοποιούνται από άπειρα πρόσωπα.
 - ▶ **Συντηρείτε τα ηλεκτρικά εργαλεία και τα εξάρτημα. Ελέγχετε, αν τα κινούμενα εξαρτήματα είναι σωστά ευθυγραμμισμένα και προσαρμοσμένα ή μήπως έχουν σπάσει τυχόν εξαρτήματα ή οποιαδήποτε άλλη κατάσταση**

ση, η οποία επηρεάζει τη λειτουργία του ηλεκτρικού εργαλείου. Σε περίπτωση βλάβης, επισκευάστε το ηλεκτρικό εργαλείο πριν τη χρήση. Η κακή συντήρηση των ηλεκτρικών εργαλείων αποτελεί αιτία πολλών ατυχημάτων.

- ▶ **Διατηρείτε τα εργαλεία κοπής κοφτερά και καθαρά.** Προσεκτικά συντηρημένα κοπτικά εργαλεία σφηνώνουν δυσκολότερα και οδηγούνται ευκολότερα.
- ▶ **Χρησιμοποιείτε τα ηλεκτρικά εργαλεία τα εξαρτήματα κτλ. σύμφωνα με αυτές τις οδηγίες, λαμβάνοντας υπόψη τις συνθήκες εργασίας και τις εργασίες που πρέπει να εκτελεστούν.** Η χρησιμοποίηση των ηλεκτρικών εργαλείων για εργασίες που δεν προβλέπονται γι' αυτά μπορεί να δημιουργήσει επικίνδυνες καταστάσεις.
- ▶ **Διατηρείτε τις λαβές και τις επιφάνειες λαβής στεγνές, καθαρές και ελεύθερες από λάδι και γράσο.** Οι ολισθηρές λαβές και επιφάνειες λαβής δεν επιτρέπουν κανέναν ασφαλή χειρισμό και έλεγχο του ηλεκτρικού εργαλείου σε τυχόν απρόβλεπτες καταστάσεις.

Προσεκτικός χειρισμός και χρήση εργαλείων μπαταρίας

- ▶ **Επαναφορτίζετε μόνο με τον φορτιστή που καθορίζεται από τον κατασκευαστή.** Ένας φορτιστής που είναι κατάλληλος μόνο για ένα συγκεκριμένο τύπο μπαταριών δημιουργεί κίνδυνο πυρκαγιάς όταν χρησιμοποιηθεί για άλλες μπαταρίες.
- ▶ **Χρησιμοποιείτε τα ηλεκτρικά εργαλεία μόνο με τις ειδικά σχεδιασμένες μπαταρίες.** Η χρήση άλλων μπαταριών μπορεί να οδηγήσει σε τραυματισμούς και να δημιουργήσει κίνδυνο πυρκαγιάς.
- ▶ **Όταν η μπαταρία δε χρησιμοποιείται, κρατήστε την μακριά από άλλα μεταλλικά αντικείμενα, όπως συνδετήρες χαρτιών, νομίσματα, κλειδιά, καρφιά, βίδες ή άλλα μικρά μεταλλικά αντικείμενα που μπορούν να βραχυκυκλώσουν τις επαφές της μπαταρίας.** Ένα βραχυκύκλωμα των επαφών της μπαταρίας μπορεί να προκαλέσει τραυματισμούς ή φωτιά.
- ▶ **Μια τυχόν εσφαλμένη χρήση μπορεί να οδηγήσει σε διαρροή υγρών από την μπαταρία. Αποφεύγετε κάθε επαφή μ' αυτά. Σε περίπτωση τυχαίας επαφής ξεπλύνετε καλά με νερό. Εάν τα υγρά έρθουν σε επαφή με τα μάτια, ζητήστε επιπλέον ιατρική βοήθεια.** Διαρρέοντα υγρά μπαταρίας μπορεί να οδηγήσουν σε ερεθισμούς του δέρματος ή σε εγκαύματα.
- ▶ **Μην χρησιμοποιείτε μπαταρία ή εργαλείο που είναι κατεστραμμένο ή τροποποιημένο.** Οι χαλασμένες ή τροποποιημένες μπαταρίες μπορεί να παρουσιάσουν μια απρόβλεπτη συμπεριφορά και να οδηγήσουν σε φωτιά, έκρηξη ή σε κίνδυνο τραυματισμού.
- ▶ **Μην εκθέτετε μια μπαταρία ή ένα εργαλείο μπαταρίας σε φωτιά ή σε πολύ υψηλές θερμοκρασίες.** Η έκθεση στη φωτιά ή σε θερμοκρασία πάνω από τους 130 °C μπορεί να προκαλέσει έκρηξη.
- ▶ **Τηρείτε όλες τις υποδείξεις για τη φόρτιση και μη φορτίζετε την μπαταρία ή το εργαλείο μπαταρίας ποτέ εκτός της περιοχής θερμοκρασίας που αναφέρεται στις οδηγίες λειτουργίας.** Η λάθος φόρτιση ή η φόρτιση εκτός της επιτρεπτής περιοχής θερμοκρασίας μπορεί να κατα-

στρέψει την μπαταρία και να αυξήσει τον κίνδυνο πυρκαγιάς.

Σέρβις

- ▶ **Δώστε το ηλεκτρικό εργαλείο σας για συντήρηση από εξειδικευμένο προσωπικό, χρησιμοποιώντας μόνο γνήσια ανταλλακτικά.** Έτσι εξασφαλίζετε τη διατήρηση της ασφάλειας του ηλεκτρικού εργαλείου.
- ▶ **Μη συντηρείτε ποτέ χαλασμένες μπαταρίες.** Κάθε συντήρηση των μπαταριών πρέπει να πραγματοποιείται μόνο από τον κατασκευαστή ή από εξουσιοδοτημένα συνεργεία σέρβις πελατών.

Υποδείξεις ασφαλείας για πιστολέτα

Υποδείξεις ασφαλείας για όλες τις εργασίες

- ▶ **Χρησιμοποιείτε προστασία ακοής.** Η έκθεση στον θόρυβο μπορεί να προκαλέσει απώλεια της ακοής.
- ▶ **Χρησιμοποιείτε την(τις) πρόσθετη(ες) χειρολαβή(ές), όταν παραδίδεται μαζί με το εργαλείο.** Η απώλεια του ελέγχου μπορεί να προκαλέσει τραυματισμό.
- ▶ **Κρατάτε το ηλεκτρικό εργαλείο από τις μονωμένες επιφάνειες λαβής, όταν εκτελείτε μια εργασία, κατά την οποία το εξάρτημα κοπής ή η βίδα μπορεί να έρθει σε επαφή με κρυμμένη καλωδίωση.** Εάν το εξάρτημα κοπής και οι βίδες ακουμπήσουν ένα ηλεκτροφόρο καλώδιο μπορεί τα ακάλυπτα μεταλλικά μέρη του ηλεκτρικού εργαλείου να τεθούν υπό τάση και να προκαλέσουν ηλεκτροπληξία στον χειριστή.

Υποδείξεις ασφαλείας όταν χρησιμοποιείτε μακριά τρυπάνια με περιστροφικά πιστολέτα

- ▶ **Ξεκινάτε πάντοτε το τρύπημα σε χαμηλή ταχύτητα και με την άκρη του τρυπανιού σε επαφή με το επεξεργαζόμενο κομμάτι.** Σε μεγαλύτερες ταχύτητες το τρυπάνι μπορεί να λυγίσει, εάν επιτρέπεται να περιστρέφεται ελεύθερα χωρίς επαφή με το επεξεργαζόμενο κομμάτι, με αποτέλεσμα τον τραυματισμό.
- ▶ **Εφαρμόστε πίεση μόνο σε ευθεία γραμμή με το τρυπάνι και μην ασκείτε υπερβολική πίεση.** Τα τρυπάνια μπορεί να λυγίσουν, προκαλώντας θραύση ή απώλεια ελέγχου, με αποτέλεσμα τον τραυματισμό.

Πρόσθετες υποδείξεις ασφαλείας

- ▶ **Χρησιμοποιείτε κατάλληλες συσκευές ανίχνευσης για να εντοπίσετε τυχόν μη ορατούς αγωγούς τροφοδοσίας ή συμβουλευτείτε την τοπική εταιρία παροχής ενέργειας.** Η επαφή με ηλεκτρικούς αγωγούς μπορεί να οδηγήσει σε πυρκαγιά και ηλεκτροπληξία. Η πρόκληση ζημιάς σ' έναν αγωγό φωταερίου (γκαζιού) μπορεί να οδηγήσει σε έκρηξη. Το τρύπημα ενός υδροσωλήνα προκαλεί υλικές ζημιές.
- ▶ **Περμάνετε, μέχρι να ακινητοποιηθεί το ηλεκτρικό εργαλείο, προτού το εναποθέσετε.** Το τοποθετημένο εξάρτημα μπορεί να σφηνώσει και να οδηγήσει στην απώλεια του ελέγχου του ηλεκτρικού εργαλείου.
- ▶ **Ασφαλίστε το επεξεργαζόμενο κομμάτι.** Ένα επεξεργαζόμενο κομμάτι συγκρατείται ασφαλέστερα με μια διάταξη σύσφιξης ή με μια μέγεννη παρά με το χέρι σας.

- ▶ **Σε περίπτωση βλάβης ή/και αντικανονικής χρήσης της μπαταρίας μπορεί να εξέλθουν αναθυμιάσεις από την μπαταρία. Η μπαταρία μπορεί να αναφλεγεί ή να εκραγεί.** Αφήστε να μπει φρέσκος αέρας και επισκεφτείτε έναν γιατρό σε περίπτωση που έχετε ενοχλήσεις. Οι αναθυμιάσεις μπορεί να ερεθίσουν τις αναπνευστικές οδούς.
- ▶ **Μην ανοίγετε την μπαταρία.** Υπάρχει κίνδυνος βραχυκυκλώματος.
- ▶ **Από αιχμηρά αντικείμενα, όπως π.χ. καρφιά ή κατασβίδια ή από εξωτερική άσκηση δύναμης μπορεί να υποστεί ζημιά η μπαταρία.** Μπορεί να προκληθεί ένα εσωτερικό βραχυκύκλωμα με αποτέλεσμα την ανάφλεξη, την εμφάνιση καπνού, την έκρηξη ή την υπερθέρμανση της μπαταρίας.
- ▶ **Χρησιμοποιείτε την μπαταρία μόνο σε προϊόντα του κατασκευαστή.** Μόνο έτσι προστατεύεται η μπαταρία από μια επικίνδυνη υπερφόρτιση.



Προστατεύετε την μπαταρία από υπερβολικές θερμοκρασίες, π. χ. ακόμη και από συνεχή ηλιακή ακτινοβολία, φωτιά, ρύπανση, νερό και υγρασία. Υπάρχει κίνδυνος έκρηξης και βραχυκυκλώματος.



- ▶ **Μην αγγίζετε λίγο μετά τη λειτουργία εξαρτήματα ή παρακείμενα μέρη του περιβλήματος.** Αυτά μπορεί να γίνουν πολύ καυτά κατά τη λειτουργία και να προκαλέσουν εγκαυματα.
- ▶ **Το εξάρτημα μπορεί να μπλοκάρει κατά το τρύπημα.** Φροντίστε για μια ασφαλή στάση και κρατάτε το ηλεκτρικό εργαλείο σταθερά και με τα δύο χέρια. Διαφορετικά μπορεί να χάσετε τον έλεγχο του ηλεκτρικού εργαλείου.
- ▶ **Να είσαστε προσεκτικοί σε περίπτωση εργασιών κατεδάφισης με το καλέμι.** Τα σπασμένα κομμάτια του υλικού κατεδάφισης που πέφτουν μπορεί να τραυματίσουν παραδίπλα σχεκόμενα άτομα ή εσάς τον ίδιο.
- ▶ **Κρατάτε το ηλεκτρικό εργαλείο κατά την εργασία σταθερά με τα δύο σας χέρια και φροντίστε για μια ασφαλή στάση.** Το ηλεκτρικό εργαλείο οδηγείται ασφαλέστερα, όταν το κρατάτε και με τα δυο σας χέρια.
- ▶ **Προσοχή! Κατά τη χρήση του ηλεκτρικού εργαλείου με Bluetooth® μπορεί να παρουσιαστεί μια βλάβη άλλων συσκευών και εγκαταστάσεων, αεροπλάνων και ιατρικών συσκευών (π.χ. βηματοδότης καρδιάς, ακουστικά).** Επίσης δεν μπορεί να αποκλειστεί εντελώς μια ζημιά σε ανθρώπους και ζώα στο άμεσο περιβάλλον. **Μη χρησιμοποιείτε το ηλεκτρικό εργαλείο με Bluetooth® κοντά σε ιατρικές συσκευές, σταθμούς ανεφοδιασμού, χημικές εγκαταστάσεις, επικίνδυνες για έκρηξη περιοχές και σε περιοχές ανατινάξεων.** Μη χρησιμοποιείτε το ηλεκτρικό εργαλείο με Bluetooth® σε αεροπλάνα. Αποφύγετε τη λειτουργία για ένα μεγαλύτερο χρονικό διάστημα πολύ κοντά στο σώμα σας.

Το λεκτικό σήμα Bluetooth® όπως επίσης τα εικονογράμματα (λογότυπα) είναι καταχωρημένες μάρκες και ιδιοκτησία της Bluetooth SIG, Inc. Οποιαδήποτε χρήση αυτών των λεκτικών σημάτων/εικονογραμμάτων από τη Robert Bosch

Power Tools GmbH πραγματοποιείται με τη σχετική άδεια χρήσης.

Περιγραφή προϊόντος και ισχύος



Διαβάστε όλες τις υποδείξεις ασφαλείας και τις οδηγίες. Η μη τήρηση των υποδείξεων ασφαλείας και των οδηγιών μπορεί να προκαλέσει ηλεκτροπληξία, πυρκαγιά και/ή σοβαρούς τραυματισμούς.

Προσέξτε παρακαλώ τις εικόνες στο μπροστινό μέρος των οδηγιών λειτουργίας.

Χρήση σύμφωνα με τον προορισμό

Το ηλεκτρικό εργαλείο προορίζεται για τρύπημα με κρούση σε μπετόν, τούβλα και πετρώματα καθώς επίσης και για ελαφρά καλεμίσματα. Είναι επίσης κατάλληλο για τρύπημα χωρίς κρούση σε ξύλο και μέταλλο, κεραμικό και συνθετικό υλικό. Δεξιόστροφα/αριστερόστροφα ηλεκτρικά εργαλεία με ηλεκτρονική ρύθμιση είναι επίσης κατάλληλα και για βιδώματα.

Τα δεδομένα και οι ρυθμίσεις του ηλεκτρικού εργαλείου μπορούν να μεταφερθούν σε περίπτωση χρήσης της μονάδας *Bluetooth*[®] Low Energy Module **GCY 42** μέσω της ασύρματης τεχνολογίας *Bluetooth*[®] μεταξύ ηλεκτρικού εργαλείου και μιας κινητής τελικής συσκευής.

Απεικονιζόμενα στοιχεία

Η αρίθμηση των απεικονιζόμενων στοιχείων βασίζεται στην απεικόνιση του ηλεκτρικού εργαλείου στη σελίδα γραφικών.

- (1) Αντικαθιστούμενο ταχυσόοκ (**GBH 18V-28 CF**)
- (2) Αντικαθιστούμενο τσοκ SDS plus (**GBH 18V-28 CF**)
- (3) Υποδοχή εξαρτήματος SDS plus
- (4) Προστατευτικό κάλυμμα σκόνης
- (5) Δακτύλιος ασφάλισης
- (6) Δακτύλιος ασφάλισης αντικαθιστούμενου τσοκ (**GBH 18V-28 CF**)
- (7) Απόσβεση κραδασμών
- (8) Διασύνδεση χρήστη
- (9) Πλήκτρο απασφάλισης της μπαταρίας^{a)}
- (10) Διακόπτης αλλαγής της φοράς περιστροφής
- (11) Χειρολαβή (μονωμένη επιφάνεια λαβής)
- (12) Διακόπτης On/Off
- (13) Άγκιστρο ανάρτησης
- (14) Μπαταρία^{a)}
- (15) Κάλυμμα Bluetooth

Τεχνικά στοιχεία

Περιστροφικό πιστολέτο μπαταρίας	GBH 18V-28 C	GBH 18V-28 CF
Κωδικός αριθμός	3 611 J20 0..	3 611 J21 0..
Έλεγχος του αριθμού στροφών	●	●
Αναστολή περιστροφής	●	●

- (16) Πλήκτρο απασφάλισης του διακόπτη αναστολής κρούσης/περιστροφής
 - (17) Διακόπτης αναστολής κρούσης/περιστροφής
 - (18) Φως εργασίας
 - (19) Πλήκτρο για τη ρύθμιση του οδηγού βάθους
 - (20) Πρόσθετη λαβή (μονωμένη επιφάνεια λαβής)
 - (21) Οδηγός βάθους
 - (22) Ένδειξη της κατάστασης φόρτισης της μπαταρίας (διασύνδεση χρήστη)
 - (23) Σύμβολο Διαμόρφωση του αριθμού στροφών μέσω εφαρμογής (app) smartphone (διασύνδεση χρήστη)
 - (24) Σύμβολο Μειωμένη ισχύς (διασύνδεση χρήστη)
 - (25) Ένδειξη τρόπων λειτουργίας (διασύνδεση χρήστη)
 - (26) Πλήκτρο επιλογής του τρόπου λειτουργίας (διασύνδεση χρήστη)
 - (27) Σύμβολο Μέγιστη ισχύς (διασύνδεση χρήστη)
 - (28) Σύμβολο Smartphone (διασύνδεση χρήστη)
 - (29) Ένδειξη κατάστασης ηλεκτρικού εργαλείου (διασύνδεση χρήστη)
 - (30) Βίδα ασφάλισης για γκραναζωτό τσοκ (**GBH 18V-28 C**)^{a)}
 - (31) Γραναζωτό τσοκ (**GBH 18V-28 C**)^{a)}
 - (32) Στέλεχος υποδοχής SDS plus για τσοκ (**GBH 18V-28 C**)^{a)}
 - (33) Υποδοχή τσοκ (**GBH 18V-28 CF**)
 - (34) Χαρακτηριστικές αυλακώσεις
 - (35) Κλειδί τσοκ (**GBH 18V-28 C**)
 - (36) Μπροστινός δακτύλιος του αντικαθιστούμενου ταχυσόοκ (**GBH 18V-28 CF**)
 - (37) Δακτύλιος συγκράτησης του αντικαθιστούμενου ταχυσόοκ (**GBH 18V-28 CF**)
 - (38) Στήριγμα γενικής χρήσης με στέλεχος υποδοχής SDS plus^{a)}
 - (39) Περιοχή στερέωσης εξοπλισμού προστασίας από πτώση στο ηλεκτρικό εργαλείο
 - (40) Εξοπλισμός προστασίας από πτώση^{b)}
 - (41) Σταθερό σημείο πρόσδεσης του εξοπλισμού προστασίας από πτώση^{b)}
- a) **Εξαρτήματα που απεικονίζονται ή περιγράφονται δεν περιέχονται στη στάνταρ συσκευασία. Τον πλήρη κατάλογο εξαρτημάτων μπορείτε να τον βρείτε στο πρόγραμμα εξαρτημάτων.**
- b) **Τα εικονιζόμενα ή περιγραφόμενα εξαρτήματα δεν ανήκουν στα υλικά παράδοσης ούτε και στο πρόγραμμα εξαρτημάτων της Bosch.**

Περιστροφικό πισοπέτο μπαταρίας		GBH 18V-28 C	GBH 18V-28 CF
Δεξιόστροφα/αριστερόστροφα		●	●
Τσοκ		-	●
Ονομαστική τάση	V=	18	18
Αριθμός κρούσεων ^{A)}	min ⁻¹	0-4220	0-4220
Ισχύς μεμονωμένης κρούσης κατά EPTA-Procedure 05:2016	J	3,3	3,3
Αριθμός στροφών χωρίς φορτίο ^{A)}			
- Δεξιόστροφη κίνηση	min ⁻¹	0-950	0-950
- Αριστερόστροφη κίνηση	min ⁻¹	0-950	0-950
Υποδοχή εξαρτήματος		SDS plus	SDS plus
Διάμετρος λαμμού άξονα	mm	50	50
Μέγιστη διάμετρος τρυπήματος:			
- Μπετόν	mm	28	28
- Τοιχοποιία (με ποτηροκορώνα)	mm	82	82
- Χάλυβας	mm	13	13
- Ξύλο	mm	30	30
Βάρος χωρίς μπαταρία	kg	3,3	3,4
Βάρος κατά EPTA-Procedure 01:2014	kg	3,7-4,7	3,8-4,8
Μήκος	mm	349	378
Ύψος	mm	225	225
Πλάτος	mm	92	92
Συνιστώμενη θερμοκρασία περιβάλλοντος κατά τη φόρτιση	°C	0 ... +35	0 ... +35
Επιτρεπόμενη θερμοκρασία περιβάλλοντος κατά τη λειτουργία ^{B)} και σε περίπτωση αποθήκευσης	°C	-15 ... +50	-15 ... +50
Συμβατές μπαταρίες		GBA 18V... ProCORE18V...	GBA 18V... ProCORE18V...
Συνιστώμενες μπαταρίες		GBA 18V... ≥5,0 Ah ProCORE18V... ≥4,0 Ah	GBA 18V... ≥5,0 Ah ProCORE18V... ≥4,0 Ah
Συνιστώμενοι φορτιστές		GAL 18... GAX 18... GAL 36...	GAL 18... GAX 18... GAL 36...

A) Μετρημένος στους 20-25 °C με μπαταρία **ProCORE18V 4.0Ah**.

B) Περιορισμένη ισχύς στις θερμοκρασίες <0 °C

Οι τιμές μπορεί να διαφέρουν ανάλογα με το προϊόν και υπόκεινται σε συνθήκες εφαρμογής καθώς και περιβάλλοντος. Περισσότερες πληροφορίες κάτω από www.bosch-professional.com/wac.

Πληροφορίες για θόρυβο και δονήσεις

	GBH 18V-28 C	GBH 18V-28 CF	
Τιμές εκπομπής θορύβου υπολογισμένες κατά EN IEC 62841-2-6 .			
Η σταθμισμένη A στάθμη θορύβου του ηλεκτρικού εργαλείου ανέρχεται τυπικά στα:			
Στάθμη ηχητικής πίεσης	dB(A)	93	92
Στάθμη ηχητικής ισχύος	dB(A)	104	103
Ανασφάλεια K	dB	3	3

Φοράτε προστασία ακοής!

Συνολικές τιμές ταλαντώσεων a_{hh} (διανυσματικό άθροισμα τριών κατευθύνσεων) και ανασφάλεια K υπολογισμένες κατά **EN IEC 62841-2-6**:

Τρύπημα με κρούση σε μπετόν:

a_h	m/s^2	16,4	14,0
K	m/s^2	1,5	1,5
Καλέμισμα:			
a_h	m/s^2	10,1	9,0
K	m/s^2	1,5	1,5

Η στάθμη κραδασμών και η τιμή εκπομπής θορύβου που αναφέρονται σε αυτές τις οδηγίες έχουν μετρηθεί σύμφωνα με μια τυποποιημένη μέθοδο μέτρησης και μπορούν να χρησιμοποιηθούν στη σύγκριση των διαφόρων ηλεκτρικών εργαλείων. Είναι επίσης κατάλληλες για μια προσωρινή εκτίμηση της εκπομπής κραδασμών και θορύβου.

Η αναφερόμενη στάθμη κραδασμών και τιμή εκπομπής θορύβου αντιπροσωπεύουν τις βασικές χρήσεις του ηλεκτρικού εργαλείου. Σε περίπτωση όμως που το ηλεκτρικό εργαλείο χρησιμοποιηθεί διαφορετικά με μη προτεινόμενα εξαρτήματα ή χωρίς επαρκή συντήρηση, τότε η στάθμη κραδασμών και η τιμή εκπομπής θορύβου αποκλίνουν. Αυτό μπορεί να αυξήσει σημαντικά την εκπομπή κραδασμών και θορύβου κατά τη συνολική διάρκεια του χρόνου εργασίας.

Για την ακριβή εκτίμηση των εκπομπών κραδασμών και θορύβου θα πρέπει να λαμβάνονται επίσης υπόψη και οι χρόνοι κατά τη διάρκεια των οποίων το εργαλείο είναι απενεργοποιημένο ή λειτουργεί, χωρίς όμως στην πραγματικότητα να χρησιμοποιείται. Αυτό μπορεί να μειώσει σημαντικά τις εκπομπές κραδασμών και θορύβου κατά τη συνολική διάρκεια του χρόνου εργασίας.

Γι' αυτό, πριν αρχίσουν οι επιπτώσεις των κραδασμών, πρέπει να καθορίζετε συμπληρωματικά μέτρα ασφαλείας για την προστασία του χειριστή όπως: Συντήρηση του ηλεκτρικού εργαλείου και των εξαρτημάτων που χρησιμοποιείτε, διατήρηση ζεστών των χεριών, οργάνωση της εκτέλεσης των διάφορων εργασιών.

Μπαταρία

Η εταιρεία **Bosch** πουλάει εργαλεία μπαταρίας επίσης και χωρίς μπαταρία. Εάν στα υλικά παράδοσης του ηλεκτρικού εργαλείου σας περιλαμβάνεται μια μπαταρία, μπορείτε να το βρείτε στη συσκευασία.

Φόρτιση μπαταρίας

► **Χρησιμοποιείτε μόνο τους φορτιστές που αναφέρονται στα Τεχνικά στοιχεία.** Μόνο αυτοί οι φορτιστές είναι εναρμονισμένοι με την μπαταρία ιόντων λιθίου (Li-Ion) που χρησιμοποιείται στο ηλεκτρικό σας εργαλείο.

Υπόδειξη: Οι μπαταρίες ιόντων λιθίου λόγω διεθνών κανονισμών μεταφοράς παραδίδονται μερικώς φορτισμένες. Για την εξασφάλιση της πλήρους ισχύος της μπαταρίας, φορτίστε την μπαταρία πλήρως πριν την πρώτη χρήση.

Τοποθέτηση της μπαταρίας

Τοποθετήστε τη φορτισμένη μπαταρία στην υποδοχή της μπαταρίας, μέχρι να ασφαλίσει.


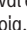
Αφαίρεση της μπαταρίας

Για να αφαιρέσετε την μπαταρία πατήστε το πλήκτρο ασφαλίσης της μπαταρίας και τραβήξτε την μπαταρία έξω. **Μην εφαρμόσετε εδώ καμία βία.**

Η μπαταρία διαθέτει 2 βαθμίδες ασφαλίσης, οι οποίες πρέπει να εμποδίζουν την πώση της μπαταρίας, όταν πατηθεί κατά λάθος το πλήκτρο ασφαλίσης της μπαταρίας. Όταν η μπαταρία είναι τοποθετημένη μέσα στο ηλεκτρικό εργαλείο, παραμένει στη σωστή θέση χάρι στην πίεση ενός ελατηρίου.

Ένδειξη της κατάστασης φόρτισης της μπαταρίας

Οι πράσινες φωτοдиодοι (LED) της ένδειξης της κατάστασης φόρτισης της μπαταρίας δείχνουν την κατάσταση φόρτισης της μπαταρίας. Για λόγους ασφαλείας η εξακρίβωση της κατάστασης φόρτισης είναι δυνατή μόνο σε περίπτωση ακινητοποίησης του ηλεκτρικού εργαλείου.

Πατήστε το πλήκτρο για την ένδειξη της κατάστασης φόρτισης  ή , για να εμφανίσετε την κατάσταση φόρτισης. Αυτό είναι επίσης δυνατό σε περίπτωση που έχει αφαιρεθεί η μπαταρία.

Όταν μετά το πάτημα του πλήκτρου για την ένδειξη της κατάστασης φόρτισης δεν ανάβει καμία φωτοдиодος (LED), η μπαταρία είναι ελαττωματική και πρέπει να αντικατασταθεί. Η κατάσταση φόρτισης της μπαταρίας εμφανίζεται επίσης στη διασύνδεση χρήστη Ένδειξη της κατάστασης.

Τύπος μπαταρίας GBA 18V...



Φωτοдиодος (LED)	Χωρητικότητα
Διαρκές φως 3 × πράσινο	60–100 %
Διαρκές φως 2 × πράσινο	30–60 %
Διαρκές φως 1 × πράσινο	5–30 %
Αναβοσβήνον φως 1 × πράσινο	0–5 %

Τύπος μπαταρίας ProCORE18V...



Φωτοдиодος (LED)	Χωρητικότητα
Διαρκές φως 5 × πράσινο	80–100 %
Διαρκές φως 4 × πράσινο	60–80 %
Διαρκές φως 3 × πράσινο	40–60 %
Διαρκές φως 2 × πράσινο	20–40 %

Φωτοδιόδος (LED)	Χωρητικότητα
Διαρκές φως 1 × πράσινο	5–20 %
Αναβοσβήνον φως 1 × πράσινο	0–5 %

Υποδείξεις για τον άριστο χειρισμό της μπαταρίας

Προστατεύετε την μπαταρία από υγρασία και νερό.

Αποθηκεύετε την μπαταρία μόνο σε μια περιοχή θερμοκρασίας από –20 °C έως 50 °C. Μην αφήνετε για παράδειγμα την μπαταρία το καλοκαίρι μέσα στο αυτοκίνητο.

Καθαρίζετε κάπου-κάπου τις οχσιμές αερισμού της μπαταρίας με ένα μαλακό, καθαρό και στεγνό πινέλο.

Ένας σημαντικός μειωμένος χρόνος λειτουργίας μετά τη φόρτιση σημαίνει ότι η μπαταρία εξαντλήθηκε και πρέπει να αντικατασταθεί.

Προσέξτε στις υποδείξεις απόσυρσης.

Συναρμολόγηση

- ▶ **Αφαιρείτε την μπαταρία από το ηλεκτρικό εργαλείο πριν από κάθε εργασία στο ηλεκτρικό εργαλείο (π.χ. συντήρηση, αλλαγή εξαρτημάτων κλπ.) καθώς και κατά την μεταφορά του και τη φύλαξή του.** Σε περίπτωση αβέλητης ενεργοποίησης του διακόπτη ON/OFF υπάρχει κίνδυνος τραυματισμού.

Τοποθέτηση της μονάδας Bluetooth® Low Energy Module GCY 42 (εξάρτημα)

Για πληροφορίες σχετικά με τη μονάδα Bluetooth® Low Energy Module GCY 42 διαβάστε τις αντίστοιχες οδηγίες χειρισμού.

Πρόσθετη λαβή

- ▶ **Χρησιμοποιείτε το ηλεκτρικό εργαλείο σας μόνο με την πρόσθετη λαβή (20).**
- ▶ **Προσέχετε, η πρόσθετη λαβή να είναι πάντοτε γερά σφιγμένη.** Διαφορετικά μπορεί κατά την εργασία να χάσετε τον έλεγχο του ηλεκτρικού εργαλείου.

Περιστροφή της πρόσθετης λαβής (βλέπε εικόνα A)

Μπορείτε να στρέψετε την πρόσθετη λαβή (20) κατά βούληση, για την επιτευξη μιας ασφαλούς και ξεκούραστης στάσης εργασίας.

- Γυρίστε το κάτω μέρος της πρόσθετης λαβής (20) ενάντια στη φορά των δεικτών του ρολογιού και στρέψτε την πρόσθετη λαβή (20) στην επιθυμητή θέση. Μετά σφίξτε ξανά το κάτω μέρος της πρόσθετης λαβής (20) προς τη φορά των δεικτών του ρολογιού σταθερά. Προσέξτε, να περάσει η ταινία σύσφιξης της πρόσθετης λαβής στο αντίστοιχο αυλάκι του περιβλήματος.

Επιλογή τσοκ και εξαρτημάτων

Για το τρύπημα με κρούση και για το καλέμισμα χρειάζεστε εξαρτήματα SDS-plus τα οποία τοποθετούνται στο τσοκ SDS. Για τρύπημα χωρίς κρούση σε ξύλα, μέταλλα και σε κεραμικά και πλαστικά υλικά καθώς και για βιδώματα πρέπει να χρησιμοποιείτε εργαλεία χωρίς SDS-plus (π.χ. τρυπάνια με κυλινδρικό

στέλεχος). Για τα εξαρτήματα αυτά χρειάζεστε ή ένα ταχυσόκ ή ένα γραναζωτό τσοκ.

Αλλαγή τσοκ

Τοποθέτηση/αφαίρεση του γραναζωτού τσοκ

GBH 18V-28 C

Για να μπορείτε να εργαστείτε με εξαρτήματα χωρίς SDS-plus (π.χ. τρυπάνια με κυλινδρικό στέλεχος), πρέπει να συναρμολογήσετε ένα κατάλληλο τσοκ (γραναζωτό ή ταχυσόκ, εξάρτημα).

Συναρμολόγηση γραναζωτού τσοκ (βλέπε εικόνα B)

- Βιδώστε το στέλεχος υποδοχής SDS-plus (32) σε ένα γραναζωτό τσοκ (31). Ασφαλίστε το γραναζωτό τσοκ (31) με τη βίδα ασφάλισης (30). **Προσέξτε, ότι η βίδα ασφάλισης έχει ένα αριστερόστροφο σπείρωμα.**

Τοποθέτηση γραναζωτού τσοκ (βλέπε εικόνα B)

- Καθαρίστε και λιπάνετε ελαφρά το άκρο του στελέχους υποδοχής που μπαίνει στο γραναζωτό τσοκ.
- Εισάγετε το γραναζωτό τσοκ με το στέλεχος υποδοχής με περιστροφή στην υποδοχή εργαλείου μέχρι να ασφαλίσει αυτόματα.
- Ελέγξτε την ασφάλιση, τραβώντας το γραναζωτό τσοκ.

Αφαίρεση του γραναζωτού τσοκ

- Σπρώξτε τον δακτύλιο ασφάλισης (5) προς τα πίσω και αφαιρέστε το γραναζωτό τσοκ (31).

Αφαίρεση/τοποθέτηση του αντικαθιστούμενου τσοκ

GBH 18V-28 CF

Αφαίρεση του αντικαθιστούμενου τσοκ (βλέπε εικόνα C)

- Τραβήξτε τον δακτύλιο ασφάλισης του αντικαθιστούμενου τσοκ (6) προς τα πίσω, κρατήστε τον σε αυτή τη θέση σταθερά και αφαιρέστε το αντικαθιστούμενο τσοκ SDS-plus (2) ή το αντικαθιστούμενο ταχυσόκ (1) προς τα εμπρός.
- Μετά την αφαίρεση προστατεύστε το αντικαθιστούμενο τσοκ από τη ρύπανση.

Τοποθέτηση του αντικαθιστούμενου τσοκ (βλέπε εικόνα D)

- ▶ **Χρησιμοποιείτε μόνο ειδικό για το μοντέλο γνήσιο εξοπλισμό και προσέξτε εδώ τον αριθμό των χαρακτηριστικών αυλακώσεων (34). Επιτρέπονται μόνο αντικαθιστούμενα τσοκ με δύο ή τρεις χαρακτηριστικές αυλακώσεις.** Εάν χρησιμοποιηθεί ένα ακατάλληλο για αυτό το ηλεκτρικό εργαλείο αντικαθιστούμενο τσοκ, μπορεί να πέσει το εξάρτημα κατά τη διάρκεια της λειτουργίας.
- Καθαρίζετε το αντικαθιστούμενο τσοκ πριν το τοποθετήσετε και λιπαίνετε ελαφρά το άκρο σφήνωσης.
- Πιάστε το αντικαθιστούμενο τσοκ SDS-plus (2) ή το αντικαθιστούμενο ταχυσόκ (1) με ολόκληρο το χέρι. Σπρώξτε το αντικαθιστούμενο τσοκ περιστροφικά πάνω στην υποδοχή του τσοκ (33), μέχρι να ακούσετε τον χαρακτηριστικό ήχο ασφάλισης.
- Το αντικαθιστούμενο τσοκ ασφαλίσει αυτόματα. Ελέγξτε την ασφάλιση, τραβώντας το αντικαθιστούμενο τσοκ.

Αλλαγή εξαρτημάτων

Το προστατευτικό κάλυμμα σκόνης (4) εμποδίζει σε μεγάλο βαθμό την διείσδυση της σκόνης τρυπήματος στην υποδοχή εξαρτήματος κατά τη διάρκεια της λειτουργίας. Προσέξτε κατά την τοποθέτηση του εξαρτήματος, να μην υποστεί ζημιά το προστατευτικό κάλυμμα σκόνης (4).

- Ένα χαλασμένο προστατευτικό κάλυμμα σκόνης πρέπει να αντικαθίσταται αμέσως. Συνιστάται η ανάθεση της αντικατάστασης σε μια υπηρεσία εξυπηρέτησης πελατών.

Αλλαγή εξαρτήματος (SDS-plus)

Τοποθέτηση του εξαρτήματος SDS plus (βλέπε εικόνα E)

Με το τσοκ SDS-plus μπορείτε να αλλάξετε το τοποθετημένο εξάρτημα απλά και άνετα, χωρίς να χρησιμοποιήσετε άλλα εργαλεία.

- **GBH 18V-28 CF:** Τοποθετήστε το αντικαθιστούμενο τσοκ SDS-plus (2).
- Καθαρίστε και λιπάνετε ελαφρά το άκρο σφήνωσης του εξαρτήματος.
- Τοποθετήστε το εξάρτημα περιστροφικά στην υποδοχή εξαρτήματος, μέχρι να ασφαλιστεί από μόνο του.
- Τραβήξτε το εξάρτημα, για να ελέγξετε την ασφάλιση. Το εξάρτημα SDS-plus λόγω συστήματος κινείται ελεύθερα. Έτσι, στην περιστροφή χωρίς φορτίο, το τρυπάνι δεν περιστρέφεται ακριβώς κυκλικά. Αυτό, όμως, δεν επιδρά στην ακρίβεια της τρύπας, επειδή κατά το τρύπημα το τρυπάνι αυτοκεντράζεται.

Αφαίρεση του εξαρτήματος SDS-plus (βλέπε εικόνα F)

- Σπρώξτε τον δακτύλιο ασφάλισης (5) προς τα πίσω και αφαιρέστε το εξάρτημα.

Αλλαγή εξαρτήματος, γριναζωτό τσοκ

GBH 18V-28 C

Τοποθέτηση εξαρτήματος (βλέπε εικόνα G)

Υπόδειξη: Μη χρησιμοποιείτε εξάρτηματα χωρίς SDS-plus για τρύπημα με κρούση ή καλέμισμα! Τα εργαλεία χωρίς SDS-plus και τα αντίστοιχα τσοκ καταστρέφονται όταν χρησιμοποιούνται για τρύπημα με κρούση και για καλέμισμα.

- Τοποθετήστε ένα γριναζωτό τσοκ (31).
- Ανοίξτε το γριναζωτό τσοκ (31), περιστρέφοντας, ώπου να μπορεί το εξάρτημα να τοποθετηθεί. Τοποθετήστε το εξάρτημα.
- Τοποθετήστε το κλειδί του τσοκ (35) στις αντίστοιχες τρύπες του γριναζωτού τσοκ (31) και σφίξτε το εξάρτημα ομοιόμορφα.
- Γυρίστε τον διακόπτη αναστολής κρούσης/περιστροφής (17) στη θέση «Τρύπημα».

Αφαίρεση του εξαρτήματος (βλέπε εικόνα H)

- Γυρίστε τον δακτύλιο του γριναζωτού τσοκ (31) με τη βοήθεια του κλειδιού τσοκ (35) ενάντια στη φορά των δεικτών του ρολογιού, ώπου να μπορεί να αφαιρεθεί το εξάρτημα.

Αλλαγή εξαρτήματος, αντικαθιστούμενο ταχυσόκ

GBH 18V-28 CF

Τοποθέτηση εξαρτήματος (βλέπε εικόνα I)

Υπόδειξη: Μη χρησιμοποιείτε εξάρτηματα χωρίς SDS-plus για τρύπημα με κρούση ή καλέμισμα! Τα εργαλεία χωρίς SDS-plus και τα αντίστοιχα τσοκ καταστρέφονται όταν χρησιμοποιούνται για τρύπημα με κρούση και για καλέμισμα.

- Τοποθετήστε το αντικαθιστούμενο ταχυσόκ (1).
- Κρατήστε τον δακτύλιο συγκράτησης (37) του αντικαθιστούμενου ταχυσόκ σταθερά. Ανοίξτε την υποδοχή εξαρτήματος, περιστρέφοντας τον μπροστινό δακτύλιο (36) τόσο, μέχρι να μπορεί να τοποθετηθεί το εξάρτημα. Κρατήστε τον δακτύλιο συγκράτησης (37) σταθερά και γυρίστε τον μπροστινό δακτύλιο (36) δυνατά στην κατεύθυνση του βέλους, μέχρι να ακουστεί ο χαρακτηριστικός ήχος ασφάλισης.
- Ελέγξτε τη καλή προσαρμογή, τραβώντας το εξάρτημα.

Υπόδειξη: Εάν η υποδοχή εξαρτήματος ανοίξει μέχρι τέρμα, κατά το σφίξιμο της υποδοχής εξαρτήματος μπορεί να ακουγεται ένας ήχος ασφάλισης και να μην κλείνει η υποδοχή εξαρτήματος.

Γυρίστε σε αυτή την περίπτωση τον μπροστινό δακτύλιο μία φορά ενάντια στη φορά των δεικτών του ρολογιού. Μετά μπορείτε να κλείσετε την υποδοχή εξαρτήματος.

- Γυρίστε τον διακόπτη αναστολής κρούσης/περιστροφής (17) στη θέση «Τρύπημα».

Αφαίρεση του εξαρτήματος (βλέπε εικόνα J)

- Κρατήστε τον δακτύλιο συγκράτησης (37) του αντικαθιστούμενου ταχυσόκ σταθερά. Ανοίξτε την υποδοχή εξαρτήματος, περιστρέφοντας τον μπροστινό δακτύλιο (36) στην κατεύθυνση του βέλους, ώπου να μπορεί το εξάρτημα να αφαιρεθεί.

Αναρρόφηση σκόνης/ροκανιδιών

Η σκόνη από ορισμένα υλικά, π. χ. από μολυβδόυχες μογιές, από μερικά είδη ξύλου, από ορυκτά υλικά και από μέταλλα μπορεί να είναι ανθυγιεινή. Η επαφή με τη σκόνη ή/και η εισπνοή της μπορεί να προκαλέσει αλλεργικές αντιδράσεις ή/και ασθένειες των αναπνευστικών οδών του χρήστη ή τυχόν παρευρισκομένων ατόμων.

Ορισμένα είδη σκόνης, π. χ. σκόνη από ξύλο βελανιδιάς ή οξιάς θεωρούνται καρκινογόνα, ιδιαίτερα σε συνδυασμό με διάφορα συμπληρωματικά υλικά που χρησιμοποιούνται στην κατεργασία ξύλων (ενώσεις χρωμίου, ξυλοπροστατευτικά μέσα). Η κατεργασία αμιαντοχών υλικών επιτρέπεται μόνο σε ειδικά εκπαιδευμένα άτομα.

- Να χρησιμοποιείτε κατά το δυνατό για το εκάστοτε υλικό την κατάλληλη αναρρόφηση.
- Να φροντίζετε για τον καλό αερισμό του χώρου εργασίας.
- Σας συμβουλεύουμε να φοράτε μάσκες αναπνευστικής προστασίας με φίλτρο κατηγορίας P2.

Να τηρείτε τις διατάξεις που ισχύουν στη χώρα σας για τα διάφορα υπό κατεργασία υλικά.

- **Αποφεύγετε τη δημιουργία συσσώρευσης σκόνης στο χώρο που εργάζεστε.** Οι σκόνες αναφλέγονται εύκολα.

Αναρρόφηση σκόνης με GDE 18V-16 (εξάρτημα) (βλέπε εικόνα K)

Για την αναρρόφηση σκόνης μπετόν και πέτρας απαιτείται η διάταξη αναρρόφησης GDE 18V-16 (εξάρτημα). Για σκόνη ξύλου, μετάλλου και συνθετικού υλικού καθώς και για επιβλαβείς στην υγεία σκόνες (π.χ. αμίαντος) αυτό το σύστημα αναρρόφησης δεν είναι κατάλληλο.

Λειτουργία

Θέση σε λειτουργία

- Προσέξτε, ώστε το κάλυμμα (15) της μονάδας Bluetooth® Low Energy Module GCY 42 κατά τη διάρκεια της λειτουργίας να είναι κλειστό. Έτσι αποφεύγετε την είσοδο της σκόνης.

Ρύθμιση του τρόπου λειτουργίας

Με τον διακόπτη αναστολής κρούσης/περιστροφής (17) επιλέξετε τον τρόπο λειτουργίας του ηλεκτρικού εργαλείου.

- Για την αλλαγή του τρόπου λειτουργίας πατήστε το πλήκτρο απασφάλισης (16) και γυρίστε τον διακόπτη αναστολής κρούσης/περιστροφής (17) στην επιθυμητή θέση, μέχρι να ασφαλίσει με τον χαρακτηριστικό ήχο.

Υπόδειξη: Αλλάξτε τον τρόπο λειτουργίας μόνο σε περίπτωση απενεργοποιημένου ηλεκτρικού εργαλείου! Διαφορετικά μπορεί να υποστεί ζημιά το ηλεκτρικό εργαλείο.



Θέση για **τρύπημα με κρούση** σε μπετόν ή πέτρα



Θέση για το **τρύπημα** χωρίς κρούση σε ξύλο, μέταλλο, κεραμικό και συνθετικό υλικό καθώς και για **βιδώμα**



Θέση **Vario-Lock** για ρύθμιση της θέσης καλεμίσματος
Σε αυτή τη θέση δεν ασφαλίζει ο διακόπτης αναστολής κρούσης/περιστροφής (17).



Θέση για **καλέμισμα**

Ρύθμιση φοράς περιστροφής

Με τον διακόπτη αλλαγής της φοράς περιστροφής (10) μπορείτε να αλλάξετε τη φορά περιστροφής του ηλεκτρικού εργαλείου. Με πατημένο τον διακόπτη On/Off (12) αυτό δεν είναι όμως δυνατό.

- Πατήστε τον διακόπτη αλλαγής της φοράς περιστροφής (10) μόνο σε περίπτωση ακινητοποιημένου ηλεκτρικού εργαλείου.

Για τρύπημα με κρούση, για τρύπημα και για καλέμισμα πρέπει να ρυθμίζετε πάντοτε τη δεξιόστροφη κίνηση.

- **Δεξιόστροφη κίνηση:** Για το τρύπημα και το βιδώμα βιδών σπρώξτε τον διακόπτη αλλαγής της φοράς περιστροφής (10) προς τα αριστερά μέχρι τέρμα.

- **Αριστερόστροφη κίνηση:** Για να λύσετε ή να ξεβιδώσετε βίδες και παξιμάδια πατήστε τον διακόπτη αλλαγής της φοράς περιστροφής (10) προς τα δεξιά μέχρι τέρμα.

Υπόδειξη: Όταν ο διακόπτης αλλαγής φοράς περιστροφής βρίσκεται στη μεσαία θέση, ο διακόπτης On/Off είναι μπλοκαρισμένος.

Ενεργοποίηση/απενεργοποίηση

- Για την **ενεργοποίηση** του ηλεκτρικού εργαλείου πατήστε τον διακόπτη On/Off (12).

Το φως εργασίας (18) ανάβει με ελαφρά ή εντελώς πατημένο τον διακόπτη On/Off (12) και καθιστά δυνατό τον φωτισμό της περιοχής εργασίας σε περίπτωση δυσμενών συνθηκών φωτισμού.

Όταν το ηλεκτρικό εργαλείο τεθεί για πρώτη φορά σε λειτουργία η εκκίνησή του μπορεί να καθυστερήσει μέχρι να επιτευχθεί πρώτα η αυτόματη διευθέτηση του ηλεκτρονικού μηχανισμού του.

Υπό χαμηλές θερμοκρασίες το ηλεκτρικό εργαλείο αποκτά την πλήρη ισχύ κρούσης/καλεμίσματος μετά την πάροδο ενός ορισμένου χρόνου.

- Για την **απενεργοποίηση** του ηλεκτρικού εργαλείου αφήστε τον διακόπτη On/Off (12) ελεύθερο.

Ρύθμιση αριθμού στροφών/κρούσεων

Μπορείτε να ρυθμίσετε συνεχώς τον αριθμό στροφών/κρούσεων του ενεργοποιημένου ηλεκτρικού εργαλείου, ανάλογα με την πίεση που ασκείτε στον διακόπτη On/Off (12).

Ελαφριά πίεση του διακόπτη On/Off (12) έχει σαν αποτέλεσμα έναν χαμηλό αριθμό στροφών/κρούσεων. Καθώς αυξάνει η πίεση του διακόπτη, αυξάνει και ο αριθμός στροφών/κρούσεων.

Μπορείτε να ρυθμίσετε τον αριθμό στροφών επίσης στην διασύνδεση χρήστη ή μέσω της εφαρμογής (App) smartphone.

Αλλαγή της θέσης καλεμίου (Vario-Lock)

Μπορείτε να ασφαλίσετε το καλέμι σε 40 θέσεις. Έτσι μπορείτε να πάρετε την καλύτερη δυνατή θέση εργασίας.

- Τοποθετήστε το καλέμι στην υποδοχή εξαρτήματος.
- Γυρίστε τον διακόπτη αναστολής κρούσης/περιστροφής (17) στη θέση «Vario-Lock».
- Γυρίστε την υποδοχή εξαρτήματος στην επιθυμητή θέση καλεμίου.
- Γυρίστε τον διακόπτη αναστολής κρούσης/περιστροφής (17) στη θέση «Καλέμισμα». Η υποδοχή του εξαρτήματος είναι έτσι ασφαλισμένη.
- Για το καλέμισμα επιλέξτε δεξιόστροφη κίνηση.

Διασύνδεση χρήστη (βλέπε εικόνα L)

Η διασύνδεση χρήστη (8) χρησιμεύει για την επιλογή του τρόπου λειτουργίας καθώς και για την ένδειξη της κατάστασης του ηλεκτρικού εργαλείου.

Ένδειξη της κατάστασης

Ένδειξη της κατάστασης φόρτισης της μπαταρίας (Διασύνδεση χρήστη) (22)	Σημασία/Αιτία	Λύση
πράσινη (2 έως 5 δοκοί)	Μπαταρία φορτισμένη	–
κίτρινη (1 δοκός)	Μπαταρία σχεδόν άδεια	Σύντομη αντικατάσταση ή φόρτιση της μπαταρίας
κόκκινη (1 δοκός)	Άδεια μπαταρία	Αντικατάσταση ή φόρτιση της μπαταρίας

Ένδειξη κατάστασης ηλεκτρικού εργαλείου (29)	Σημασία/Αιτία	Λύση
Πράσινη	Κατάσταση Εντάξει	–
Κίτρινη	Η κρίσιμη θερμοκρασία έχει επιτευχθεί ή η μπαταρία είναι σχεδόν άδεια	Αφήστε το ηλεκτρικό εργαλείο να κρυώσει ή αντικαταστήστε ή φορτίστε την μπαταρία
Κόκκινη	Το ηλεκτρικό εργαλείο είναι υπερθερμασμένο ή η μπαταρία είναι άδεια	Αφήστε το ηλεκτρικό εργαλείο να κρυώσει ή αντικαταστήστε ή φορτίστε την μπαταρία
Κόκκινη	Ο κινητήρας είναι μπλοκαρισμένος, μπαταρία πολύ ασθενής Γενικό σφάλμα	Φορτίστε την μπαταρία ή χρησιμοποιήστε τον συνιστώμενο τύπο μπαταρίας – Απενεργοποιήστε και ενεργοποιήστε ξανά το ηλεκτρικό εργαλείο ή αφαιρέστε την μπαταρία και τοποθετήστε την ξανά Εάν συνεχίζει να υπάρχει το σφάλμα: – Στείλτε το ηλεκτρικό εργαλείο στην υπηρεσία εξυπηρέτησης πελατών
Κόκκινη αναβοσβήνουσα	Η γρήγορη απενεργοποίηση ενεργοποιήθηκε	Απενεργοποιήστε και ενεργοποιήστε ξανά το ηλεκτρικό εργαλείο
Μπλε αναβοσβήνουσα	Το ηλεκτρικό εργαλείο είναι συνδεδεμένο μέσω <i>Bluetooth</i> με την κινητή τελική συσκευή ή μεταφέρονται ρυθμίσεις	–

Σύμβολο smartphone (28)	Σημασία/Αιτία	Λύση
Λευκή	Σημαντικές πληροφορίες είναι διαθέσιμες (π.χ. προειδοποίηση θερμοκρασίας)	Διαβάστε το μήνυμα στο smartphone

Επιλογή τρόπου λειτουργίας

Πατήστε το πλήκτρο **(26)** για την επιλογή του τρόπου λειτουργίας τόσες φορές, μέχρι να ανάψει ο επιθυμητός τρόπος λειτουργίας.

Υπόδειξη: Στον τρόπο λειτουργίας **Αγαπημένα** (Favorite) διαμορφώνονται οι λειτουργίες μέσω της εφαρμογής (App) smartphone, στους τρόπους λειτουργίας **Αυτόματα** (Auto) και **Απαλά** (Soft) οι λειτουργίες είναι προρρυθμισμένες.

Ένδειξη τρόπου λειτουργίας (25)	Λειτουργίες
Auto Το σύμβολο Μέγιστη ισχύς (27) ανάβει	Στον τρόπο λειτουργίας Auto (Αυτόματα) επιπυχνάνει το ηλεκτρικό εργαλείο τη μέγιστη ισχύ με τη μέγιστη ταχύτητα εκκίνησης.
Favorite Το σύμβολο Διαμόρφωση του αριθμού στροφών μέσω smartphone (23) ανάβει	Στον τρόπο λειτουργίας εργασίας Favorite (Αγαπημένα) μπορούν να διαμορφωθούν εξατομικευμένα η ισχύς και η ταχύτητα εκκίνησης του ηλεκτρικού εργαλείου μέσω εφαρμογής (app) sartrhone.
Soft Το σύμβολο Μειωμένη ισχύς (24) ανάβει	Στον τρόπο λειτουργίας Soft (Απαλά) η ισχύς και η ταχύτητα εκκίνησης του ηλεκτρικού εργαλείου είναι με μειωμένες.

Λειτουργίες συνδεσιμότητας

Προϋποθέσεις συστήματος για τη χρήση της εφαρμογής (App)

Προϋποθέσεις συστήματος

Κινητή τερματική συσκευή Android 6.0 (και νεότερο)
(tablet, smartphone) iOS 11 (και νεότερο)

Εγκατάσταση και ρύθμιση της εφαρμογής (App)

Για να μπορείτε να χρησιμοποιήσετε τις λειτουργίες συνδεσιμότητας, πρέπει πρώτα να εγκαταστήσετε την – ανάλογα με την τερματική συσκευή συγκεκριμένη – εφαρμογή (App).

– Κατεβάστε την εφαρμογή (App) μέσω ενός αντίστοιχου App Store (Apple App Store, Google Play Store).

Υπόδειξη: Προϋπόθεση είναι ένας λογαριασμός χρήστη στο αντίστοιχο App Store.

Όνομα εφαρμογής (App)	iOS	Android
Bosch Toolbox		

- Επιλέξτε στη συνέχεια στην εφαρμογή (App) το υπομενού **MyTools** ή **Connectivity**.
- Η οθόνη της κινητής τερματικής συσκευής σας δείχνει όλα τα περαιτέρω βήματα για τη σύνδεση του ηλεκτρικού εργαλείου με την τερματική συσκευή.

Σε συνδυασμό με τη μονάδα *Bluetooth*® Low Energy Module **GCY 42** είναι διαθέσιμες οι ακόλουθες λειτουργίες συνδεσιμότητας με την εφαρμογή (app) Toolbox της Bosch για το ηλεκτρικό εργαλείο:

- Εγγραφή
- Εξατομίκευση του τρόπου λειτουργίας **Favorite** (Αγαπημένα) (ισχύς και συμπεριφορά)
- Ρυθμίσεις εργαλείου (π.χ. χρόνος λειτουργίας της αναρόφησης της σκόνης, παράμετροι φωτός εργασίας)
- Έλεγχος κατάστασης, έκδοση μηνυμάτων προειδοποίησης
- Γενικές πληροφορίες
- Διαχείριση

Για πληροφορίες σχετικά με τη μονάδα *Bluetooth*® Low Energy Module **GCY 42** διαβάστε τις αντίστοιχες οδηγίες χειρισμού.

Το σύμβολο Smartphone **(28)** ανάβει, όταν το ηλεκτρικό εργαλείο στέλνει μια πληροφορία (π.χ. προειδοποίηση θερμοκρασίας) μέσω της ασύρματης τεχνολογίας *Bluetooth*® σε μια φορητή τερματική συσκευή.

Απενεργοποίηση της λειτουργίας συνδεσιμότητας

- ▶ Το ηλεκτρικό εργαλείο με τοποθετημένη τη μονάδα *Bluetooth*® Low Energy Module είναι εξοπλισμένο με μια ασύρματη θύρα διεπαφής. Οι τοπικοί περιορισμοί λειτουργίας, π.χ. σε αεροπλάνα ή νοσοκομεία πρέπει να τηρούνται.

Υπόδειξη: Το κάλυμμα **(15)** μπορεί να κλείσει με ασφάλεια μόνο, όταν η μονάδα *Bluetooth*® Low Energy Module και η μπαταρία τύπου κουμπιού βρίσκονται στο ηλεκτρικό εργαλείο.

- Για την **απενεργοποίηση** της μονάδας *Bluetooth*® Low Energy Module γυρίστε την μπαταρία τύπου κουμπιού από την άλλη μεριά ή τοποθετήστε μια μόνωση ανάμεσα στην μπαταρία τύπου κουμπιού και στη μονάδα *Bluetooth*® Low Energy Module.
- Κλείστε το κάλυμμα **(15)**, ώστε να μην εισχωρεί καμία ρύπανση.

Υποδείξεις εργασίας

Ρύθμιση του βάθους τρυπήματος (βλέπε εικόνα M)

Με τον οδηγό βάθους **(21)** μπορεί να καθοριστεί το επιθυμητό βάθος τρυπήματος **X**.

- Πατήστε το πλήκτρο για τη ρύθμιση του οδηγού βάθους **(19)** και τοποθετήστε τον οδηγό βάθους στην πρόσθετη λαβή **(20)**.
Οι ραβδώσεις στον οδηγό βάθους **(21)** πρέπει να δείχνουν προς τα κάτω.
- Σπρώξτε το εξάρτημα SDS-plus μέχρι τέρμα στην υποδοχή εξαρτήματος SDS-plus **(3)**. Η μη σταθερότητα του εξαρτήματος SDS-plus μπορεί να οδηγήσει σε λάθος ρύθμιση του βάθους τρυπήματος.
- Τραβήξτε έξω τον οδηγό βάθους τόσο, ώστε η απόσταση μεταξύ της μύτες του τρυπανιού και της άκρης του οδηγού βάθους να αντιστοιχεί στο επιθυμητό βάθος τρυπήματος **X**.

Συμπλέκτης υπερφόρτισης

- ▶ Σε περίπτωση που το εξάρτημα σφηνώσει ή προσκολληθεί κάπου, διακόπεται η μετάδοση κίνησης στον άξονα. Κρατάτε το ηλεκτρικό εργαλείο, λόγω των εμφανιζόμενων εδώ δυνάμεων, πάντοτε με τα δύο χέρια καλά σταθερά και φροντίζετε για μια ασφαλή στάση.
- ▶ Απενεργοποιήστε το ηλεκτρικό εργαλείο και λύστε το εξάρτημα, όταν μπλοκάρει το ηλεκτρικό εργαλείο. Όταν θέσετε το ηλεκτρικό εργαλείο σε λειτουργία και το εξάρτημα τρυπήματος είναι μπλοκαρισμένο δημιουργούνται υψηλές αντιδραστικές ροπές.

Γρήγορη απενεργοποίηση (Kickback Control)



Η γρήγορη απενεργοποίηση (KickBack Control) προσφέρει έναν καλύτερο έλεγχο του ηλεκτρικού εργαλείου και αυξάνει έτσι την προστασία του χρήστη, σε σύγκριση με τα ηλεκτρικά εργαλεία χωρίς KickBack Control. Σε περίπτωση ξαφνικής και απρόβλεπτης περιστροφής του ηλεκτρικού εργαλείου γύρω από τον άξονα του τρυπανιού απενεργοποιείται το ηλεκτρικό εργαλείο, η ένδειξη της γρήγορης απενεργοποίησης ανάβει κόκκινη και το φως εργασίας **(18)** αναβοσβήνει. Σε περίπτωση ενεργοποιημένης γρήγορης απενεργοποίησης η ένδειξη κατάστασης **(29)** αναβοσβήνει κόκκινη.

- Για την **επαναλειτουργία** αφίστε τον διακόπτη On/Off **(12)** ελεύθερο και πατήστε τον εκ νέου.

Απόσβεση κραδασμών



Η ενσωματωμένη απόσβεση κραδασμών μειώνει τους εμφανιζόμενους κραδασμούς.

- **Μην συνεχίσετε τη χρήση του ηλεκτρικού εργαλείου όταν υποστεί βλάβη το στοιχείο απόσβεσης κραδασμών.**

Τοποθέτηση των κατασβιδόλαμων (βλέπε εικόνα N)

- **Τοποθετείτε το ηλεκτρικό εργαλείο μόνο απενεργοποιημένο πάνω στο παξιμάδι/στη βίδα.** Τα περιστρεφόμενα εξαρτήματα μπορεί να γλιστρήσουν.

Για τη χρήση των κατασβιδόλαμων χρειάζεστε ένα στήριγμα γενικής χρήσης (38) με στέλεχος υποδοχής SDS-plus (εξάρτημα).

- Καθαρίζετε και λιπαίνετε ελαφρά το άκρο του στελέχους υποδοχής που μπαίνει στο γκραντζωτό τσοκ.
- Τοποθετήστε το στήριγμα γενικής χρήσης, γυρίζοντάς το, στην υποδοχή εργαλείου μέχρι να ασφαλίσει από μόνο του.
- Ελέγξτε την ασφάλιση, τραβώντας το στήριγμα γενικής χρήσης.
- Τοποθετήστε την κατασβιδόλαμα στο στήριγμα γενικής χρήσης. Χρησιμοποιείτε πάντοτε κατασβιδόλαμες κατάλληλες για την κεφαλή της εκάστοτε βίδας.
- Για την αφαίρεση του στηρίγματος γενικής χρήσης σπρώξτε τον δακτύλιο ασφάλισης (5) προς τα πίσω και αφαιρέστε το στήριγμα γενικής χρήσης (38) από την υποδοχή εξαρτήματος.

Ανάρτηση του ηλεκτρικού εργαλείου (βλέπε εικόνα O)

Με το άγκιστρο ανάρτησης (13) μπορείτε να στερεώσετε το ηλεκτρικό εργαλείο σε μια κατάλληλη διάταξη ανάρτησης.

- Πατήστε το άγκιστρο ανάρτησης (13) σύντομα στην κατεύθυνση της χειρολαβής (11), για να λύσετε την ασφάλιση. Το άγκιστρο ανάρτησης περνά από μόνο του προς τα πίσω.
- Γυρίστε το άγκιστρο ανάρτησης στα πλάγια.
- Ελέγξτε το άγκιστρο ανάρτησης (13) για τυχόν ζημιές ή παραμορφώσεις. Μη χρησιμοποιείτε το άγκιστρο ανάρτησης (13), όταν είναι κατεστραμμένο, διαμορφωμένο ή δεν είναι πλέον σταθερά στερεωμένο στο ηλεκτρικό εργαλείο.
- Αναρτήστε το ηλεκτρικό εργαλείο με το άγκιστρο ανάρτησης (13) σε μια σταθερή διάταξη ανάρτησης. Για την αποφυγή ζημιών ή τραυματισμών, δεν επιτρέπεται να τοποθετείται η διάταξη ανάρτησης πάνω από διαδρόμους ή άμεσα στην περιοχή εργασίας. Το άγκιστρο ανάρτησης προβλέπεται αποκλειστικά για την ανάρτηση του ηλεκτρικού εργαλείου συμπεριλαμβανομένων των συναρμολογημένων εξαρτημάτων.
- Γυρίστε το άγκιστρο ανάρτησης (13) πίσω και σπρώξτε το με ελαφριά πίεση προς τα εμπρός και κάτω στη θέση ασφάλισης, όταν εργάζεστε με το ηλεκτρικό εργαλείο.
- **Μη χρησιμοποιείτε ποτέ το άγκιστρο ανάρτησης (13) ως εξοπλισμό προστασίας από πτώση. Μη στερεώνετε ποτέ τον εξοπλισμό προστασίας από πτώση στο άγκιστρο ανάρτησης.**

Στερέωση του εξοπλισμού προστασίας από πτώση (βλέπε εικόνα P)

Υπόδειξη: Για την ασφάλιση του ηλεκτρικού εργαλείου από πτώση πρέπει να χρησιμοποιηθεί ένας κατάλληλος για το βάρος του συστήματος εξοπλισμός προστασίας από πτώση (40). Το μέγιστο επιτρεπόμενο μήκος του εξοπλισμού προστασίας από πτώση ανέρχεται στα **1,8 m**. Προσέξτε οπωσδήποτε την επιτρεπόμενη περιοχή στερέωσης (39) στο ηλεκτρικό εργαλείο.

Χρησιμοποιείτε ως εξοπλισμό προστασίας από πτώση κατά προτίμηση έναν μόντα πρόσδεσης στερεωμένο με έναν κατάλληλο κόμβο ή έναν εξοπλισμό προστασίας από πτώση με απόσβεση προστασίας.

Προσέξτε κατά τη στερέωση του εξοπλισμού προστασίας από πτώση (40) οπωσδήποτε οδηγίες χειρισμού του.

- **Στερεώστε την αντίθετη πλευρά του εξοπλισμού προστασίας από πτώση οπωσδήποτε σε μια σταθερή δομή (π.χ. κτίριο ή σκαλωσιά) και ποτέ στον ίδιο τον χρήστη. Ο εξοπλισμός προστασίας από πτώση πρέπει να μπορεί να κινείται ελεύθερα και επιτρέπεται να στερεωθεί αποκλειστικά σε ένα σταθερά σημείο πρόσδεσης (41) και στην επιτρεπόμενη περιοχή στερέωσης (39) στο ηλεκτρικό εργαλείο. Επιλέξτε το σταθερό σημείο πρόσδεσης (41) έτσι, ώστε το ηλεκτρικό εργαλείο σε περίπτωση μιας πτώσης να μπορεί να πέσει ελεύθερα στο σύστημα προστασίας από πτώση, χωρίς να τυλίξει ή να θέσει σε κίνδυνο τον χρήστη. Μη χρησιμοποιείτε ποτέ το άγκιστρο ανάρτησης (13) ως εξοπλισμό προστασίας από πτώση. Μη στερεώνετε ποτέ τον εξοπλισμό προστασίας από πτώση στο άγκιστρο ανάρτησης. Μη χρησιμοποιείτε ποτέ τον εξοπλισμό προστασίας από πτώση στο ηλεκτρικό εργαλείο με συναρμολογημένες τις αναροφήσεις σκόνης GDE 18V-16 ή GDE 16 Plus.**

Συντήρηση και σέρβις

Συντήρηση και καθαρισμός

- **Αφαιρέστε την μπαταρία από το ηλεκτρικό εργαλείο πριν από κάθε εργασία στο ηλεκτρικό εργαλείο (π.χ. συντήρηση, αλλαγή εξαρτημάτων κλπ.) καθώς και κατά την μεταφορά του και τη φύλαξή του.** Σε περίπτωση σθέλητης ενεργοποίησης του διακόπτη ON/OFF υπάρχει κίνδυνος τραυματισμού.
- **Να διατηρείτε το ηλεκτρικό εργαλείο και τις σχισμές αερισμού πάντοτε σε καθαρή κατάσταση για να μπορείτε να εργάζεσθε καλά και με ασφάλεια.**
- **Ένα χαλασμένο προστατευτικό κάλυμμα σκόνης πρέπει να αντικαθίσταται αμέσως. Συνίσταται η ανάθεση της αντικατάστασης σε μια υπηρεσία εξυπηρέτησης πελατών.**
 - Καθαρίζετε την υποδοχή εξαρτήματος (3) μετά από κάθε χρήση.

Εξυπηρέτηση πελατών και συμβουλές εφαρμογής

Η υπηρεσία εξυπηρέτησης πελατών απαντά στις ερωτήσεις σας σχετικά με την επισκευή και τη συντήρηση του προϊόντος σας καθώς και για τα αντίστοιχα ανταλλακτικά. Σχέδια συναρμολόγησης και πληροφορίες για τα ανταλλακτικά θα βρείτε επίσης κάτω από:

www.bosch-pt.com

Η ομάδα παροχής συμβουλών της Bosch απαντά ευχαρίστως τις ερωτήσεις σας για τα προϊόντα μας και τα εξαρτήματά τους. Δώστε σε όλες τις ερωτήσεις και παραγγελίες ανταλλακτικών οπωσδήποτε το 10ψήφιο κωδικό αριθμό σύμφωνα με την πινακίδα τύπου του προϊόντος.

Ελλάδα

Robert Bosch A.E.
Ερχειας 37
19400 Κορωπί – Αθήνα
Τηλ.: 210 5701258
Φαξ: 210 5701283
Email: pt@gr.bosch.com
www.bosch.com
www.bosch-pt.gr

Περαιτέρω διευθύνσεις σέρβις θα βρείτε στην ηλεκτρονική διεύθυνση:

www.bosch-pt.com/serviceaddresses

Μεταφορά

Οι συνηθισμένες μπαταρίες ιόντων λιθίου υπόκεινται στις απαιτήσεις των επικινδύνων αγαθών. Οι μπαταρίες μπορούν να μεταφερθούν οδικώς από τον χρήστη χωρίς άλλους όρους.

Όταν, όμως, οι μπαταρίες αποστέλλονται από τρίτους (π.χ. αεροπορικής ή με εταιρία μεταφορών) πρέπει να τηρούνται διάφορες ιδιαίτερες απαιτήσεις για τη συσκευασία και τη σήμανση. Εδώ πρέπει, κατά την προετοιμασία του τεμαχίου αποστολής να ζητηθεί οπωσδήποτε και η συμβουλή ενός ειδικού για επικίνδυνα αγαθά.

Αποστέλλετε τις μπαταρίες μόνο όταν το περίβλημα είναι άθικτο. Κολλάτε τις γυμνές επαφές με κολητική ταινία και να συσκευάζετε την μπαταρία κατά τέτοιο τρόπο, ώστε αυτή να μην κουνιέται μέσα στη συσκευασία. Παρακαλούμε να λαμβάνετε επίσης υπόψη σας και τυχόν πιο αυστηρές εθνικές διατάξεις.

Απόσυρση



Τα ηλεκτρικά εργαλεία, οι μπαταρίες, τα εξαρτήματα και οι συσκευασίες πρέπει να ανακυκλώνονται με τρόπο φιλικό προς το περιβάλλον.



Μην ρίχνετε τα ηλεκτρικά εργαλεία και τις μπαταρίες στα απορρίμματα του σπιτιού σας!

Μόνο για χώρες της ΕΕ:

Σύμφωνα με την Ευρωπαϊκή οδηγία 2012/19/ΕΕ σχετικά με τις παλιές ηλεκτρικές και ηλεκτρονικές συσκευές και τη μεταφορά της οδηγίας αυτής σε εθνικό δίκαιο τα άχρηστα ηλεκτρικά εργαλεία και σύμφωνα με την Ευρωπαϊκή οδηγία 2006/66/ΕΚ οι χαλασμένες ή χρησιμοποιημένες μπαταρίες

πρέπει να συλλέγονται ξεχωριστά, για να ανακυκλωθούν με τρόπο φιλικό προς το περιβάλλον.

Σε περίπτωση μη ενδεδειγμένης απόσυρσης οι ηλεκτρικές και ηλεκτρονικές συσκευές λόγω ενδεχομένης παρουσίας επικινδύνων ουσιών μπορούν να έχουν επιβλαβείς επιπτώσεις στο περιβάλλον και στην ανθρώπινη υγεία.

Μπαταρίες/Επαναφορτιζόμενες μπαταρίες:

Li-Ion:

Προσέξτε παρακαλώ τις υποδείξεις στην ενότητα Μεταφορά (βλέπε «Μεταφορά», Σελίδα 145).

Türkçe

Güvenlik talimatı

Elektrikli el aletleri için genel güvenlik uyarıları

UYARI

Bu elektrikli el aletle birlikte gelen tüm güvenlik uyarılarını,

talimatları, resim ve açıklamaları okuyun. Aşağıda bulunan talimatlara uyulmaması halinde elektrik çarpmalarına, yangınlara ve/veya ağır yaralanmalara neden olabilir.

Bütün uyarıları ve talimat hükümlerini ileride kullanmak üzere saklayın.

Uyarı ve talimat hükümlerinde kullanılan "elektrikli el aleti" terimi, akım şebekesine bağlı (elektrikli) aletlerle akü ile çalışan aletleri (akülü) kapsamaktadır.

Çalışma yeri güvenliği

- ▶ **Çalıştığınız yeri temiz tutun ve iyi aydınlatın.** Dağınık veya karanlık alanlar kazalara davetiye çıkarır.
- ▶ **Yakınında patlayıcı maddeler, yanıcı sıvı, gaz veya tozların bulunduğu yerlerde elektrikli el aleti ile çalışmayın.** Elektrikli el aletleri, toz veya buharların tutuşmasına neden olabilecek kıvılcımlar çıkarırlar.
- ▶ **Elektrikli el aleti ile çalışırken çocukları ve etraftaki kişileri uzakta tutun.** Dikkatiniz dağılacak olursa aletin kontrolünü kaybedebilirsiniz.

Elektrik Güvenliği

- ▶ **Elektrikli el aletinin fişi prize uymalıdır. Fişi hiçbir zaman değiştirmeyin. Korumalı (topraklanmış) elektrikli el aletleri ile birlikte adaptör fiş kullanmayın.** Değiştirilmemiş fiş ve uygun priz elektrik çarpma tehlikesini azaltır.
- ▶ **Borular, kalorifer petekleri, ısıtıcılar ve buzdolapları gibi topraklanmış yüzeylerle vücudunuzun temasından kaçınınız.** Vücudunuz topraklandığı anda büyük bir elektrik çarpma tehlikesi ortaya çıkar.
- ▶ **Elektrikli el aletlerini yağmur altında veya nemli ortamlarda bırakmayın.** Suyun elektrikli el aleti içine sızması elektrik çarpma tehlikesini artırır.

- ▶ **Kabloya zarar vermeyin. Elektrikli el aletini kablosundan tutarak taşımayın, kabloyu kullanarak çekmeyin veya kablodan çekerek fişi çıkarmayın. Kabloyu ateş, yanıcı ve/veya keskin ve hareket eden maddelerden uzak tutun.** Hasarlı veya dolaşmış kablo elektrik çarpmaya tehlikesini artırır.
- ▶ **Bir elektrikli el aleti ile açık havada çalışırken mutlaka açık havada kullanılmaya uygun uzatma kablosu kullanın.** Açık havada kullanılmaya uygun uzatma kablosunun kullanılması elektrik çarpmaya tehlikesini azaltır.
- ▶ **Elektrikli el aletinin nemli ortamlarda çalıştırılması şartsa mutlaka kaçak akım koruma rölesi kullanın.** Kaçak akım koruma rölesi şalterinin kullanımı elektrik çarpmaya tehlikesini azaltır.

Kişilerin Güvenliği

- ▶ **Dikkatli olun, ne yaptığınıza dikkat edin, elektrikli el aleti ile işinizi makul bir tempo ve yöntemle yürütün.** Yorgunsanız, kullandığınız hapların, ilaçların veya alkolün etkisinde iseniz elektrikli el aletini kullanmayın. Elektrikli el aletini kullanırken bir anki dikkatsizlik önemli yaralanmalara neden olabilir.
- ▶ **Daima kişisel koruyucu donanım kullanın. Daima koruyucu gözlük kullanın.** Elektrikli el aletinin türü ve kullanımına uygun olarak; toz maskesi, kaymayan iş ayakkabıları, koruyucu kask veya koruyucu kulaklık gibi koruyucu donanım kullanımı yaralanma tehlikesini azaltır.
- ▶ **Aleti yanlışlıkla çalıştırmaktan kaçının. Güç kaynağına ve/veya aküye bağlamadan, elinize alıp taşımadan önce elektrikli el aletinin kapalı olduğundan emin olun.** Elektrikli el aletini parmağınız şalter üzerinde dururken taşırsanız ve elektrikli el aleti açıkken fişi prize sokarsanız kazalara neden olabilirsiniz.
- ▶ **Elektrikli el aletini çalıştırmadan önce ayar aletlerini veya anahtarları aletten çıkarın.** Elektrikli el aletinin dönen parçaları içinde bulunabilecek bir yardımcı alet yaralanmalara neden olabilir.
- ▶ **Çalışırken vücudunuz anormal durumda olmasın. Çalışırken duruşunuz güvenli olsun ve dengenizi her zaman koruyun.** Bu sayede elektrikli el aletini beklenmedik durumlarda daha iyi kontrol edebilirsiniz.
- ▶ **Uygun iş elbiseleri giyin. Geniş giysiler giymeyin ve takı takmayın. Saçlarınızı ve giysilerinizin aletin hareketli parçalarından uzak tutun.** Bol giysiler, uzun saçlar veya takılar aletin hareketli parçaları tarafından tutulabilir.
- ▶ **Toz emme donanımı veya toz tutma tertibatı kullanırken, bunların bağlı olduğundan ve doğru kullanıldığından emin olun.** Toz emme donanımının kullanımı tozdan kaynaklanabilecek tehlikeleri azaltır.
- ▶ **Aletleri sık kullanmanız sebebiyle onlara alışmış olmanız, güvenlik prensiplerine uymanızı önlememelidir.** Dikkatsiz bir hareket, bir anda ciddi yaralanmalara yol açabilir.

Elektrikli el aletlerinin kullanımı ve bakımı

- ▶ **Elektrikli el aletini aşırı ölçüde zorlamayın. Yaptığınız işe uygun elektrikli el aletleri kullanın.** Uygun performanslı elektrikli el aleti ile, belirlenen çalışma alanında daha iyi ve güvenli çalışırsınız.
- ▶ **Şalteri bozuk olan elektrikli el aletini kullanmayın.** Açılıp kapanamayan bir elektrikli el aleti tehlikelidir ve onarılmalıdır.
- ▶ **Elektrikli el aletinde bir ayarlama işlemine başlamadan, herhangi bir aksesuarı değiştirirken veya elektrikli el aletini elinizden bırakırken fişi güç kaynağından çekin veya aküyü çıkarın.** Bu önlem, elektrikli el aletinin yanlışlıkla çalışmasını önler.
- ▶ **Kullanım dışı duran elektrikli el aletlerini çocukların ulaşamayacağı bir yerde saklayın. Aleti kullanmayı bilmeyen veya bu kullanım kılavuzunu okumayan kişilerin aletle çalışmasına izin vermeyin.** Deneyimsiz kişiler tarafından kullanıldığında elektrikli el aletleri tehlikelidir.
- ▶ **Elektrikli el aletinizin ve aksesuarlarınızın bakımını özenle yapın. Elektrikli el aletinizin kusursuz olarak çalışmasını engelleyebilecek bir durumun olup olmadığını, hareketli parçaların kusursuz olarak işlev görüp görmediklerini ve sıkışıp sıkışmadıklarını, parçaların hasarlı olup olmadığını kontrol edin. Elektrikli el aletini kullanmaya başlamadan önce hasarlı parçaları onartın.** Birçok iş kazası elektrikli el aletlerine yeterli bakım yapılmamasından kaynaklanır.
- ▶ **Kesici uçları daima keskin ve temiz tutun.** Özenle bakımı yapılmış keskin kenarlı kesme uçlarının malzeme içinde sıkışma tehlikesi daha azdır ve daha rahat kullanım olanağı sağlarlar.
- ▶ **Elektrikli el aletini, aksesuarı, uçları ve benzerlerini, bu özel tip alet için öngörülen talimata göre kullanın. Bu sırada çalışma koşullarını ve yaptığınız işi dikkate alın.** Elektrikli el aletlerinin kendileri için öngörülen alanın dışında kullanılması tehlikeli durumlara neden olabilir.
- ▶ **Tutamak ve kavrama yüzeylerini kuru, yağsız ve temiz tutun.** Kaygan tutamak ve kavrama yüzeyleri, aletin beklenmeyen durumlarda güvenli şekilde tutulmasını ve kontrol edilmesini engeller.

Akülü aletlerin özenli bakımı ve kullanımı

- ▶ **Aküyü sadece üreticinin tavsiye ettiği şarj cihazı ile şarj edin.** Bir akünün şarjına uygun olarak üretilmiş şarj cihazı başka bir akünün şarjı için kullanılırsa yangın tehlikesi ortaya çıkar.
- ▶ **Sadece ilgili elektrikli el aleti için öngörülen aküleri kullanın.** Başka akülerin kullanımı yaralanmalara ve yangınlara neden olabilir.
- ▶ **Kullanılmayan aküyü büro ataçları, madeni bozuk paralar, anahtarlar, çiviler, vidalar veya metal nesnelere uzak tutun. Bunlar köprüleme yaparak kontaklara neden olabilir.** Akü kontakları arasındaki bir kısa devre yanmalara veya yangınlara neden olabilir.
- ▶ **Yanlış kullanım durumunda aküden sıvı dışarı sızabilir. Bu sıvı ile temastan kaçının. Yanlışlıkla temas**

ederseniz su ile iyice yıkayın. Eğer sıvı gözlerinize gelecek olursa hemen bir hekime başvurun. Dışarı sızan akü sıvısı cilt tahrişlerine ve yanmalara neden olabilir.

- ▶ **Hasarlı veya değiştirilmiş akü veya el aleti kullanmayın.** Hasarlı veya değiştirilmiş aküler beklenmedik davranışlara yol açarak yangın, patlama ve yaralanmalara neden olabilir.
- ▶ **Aküyu veya aleti ateşe veya yüksek sıcaklıklara maruz bırakmayın.** Ateşe veya 130 °C üstündeki sıcaklıklara maruz kalma patlamalara yol açabilir.
- ▶ **Tüm şarj talimatlarını uygulayın ve akü ya da aleti talimatlarda belirtilen sıcaklık aralığının dışında şarj etmeyin.** Hatalı şarj veya belirtilen aralık dışındaki sıcaklıklarda şarj aküye zarar vererek yangın riskini yükseltebilir.

Servis

- ▶ **Elektrikli el aletinizi sadece yetkili personele ve orijinal yedek parça kullanma koşulu ile onartın.** Bu sayede elektrikli el aletinin güvenliğini sürekli hale getirirsiniz.
- ▶ **Hasarlı akülerde onarım işlemi yapmayın.** Akülerin onarımı sadece üretici veya yetkili servisler tarafından yapılmalıdır.

Kırcı-delici için güvenlik uyarıları

Tüm işlemler için geçerli güvenlik talimatları

- ▶ **Koruyucu kulaklık takın.** Gürültüye maruz kalınması işitme kaybına neden olabilir.
- ▶ **El aleti ile birlikte verildiyse ek tutamağ/tutamakları kullanın.** Kontrol kaybı fiziksel yaralanmalara neden olabilir.
- ▶ **Bir çalışma sırasında kesme aksesuarının veya tespit elemanının gizli bir kablo sistemiyle temas etme ihtimali varsa elektrikli el aletini izolasyonlu tutamak yüzeylerinden tutun.** Kesme aksesuarının ve tespit elemanının "içinden elektrik geçen" bir kabloyla temas etmesi durumunda elektrikli el aletinin metal parçaları "elektriğe" maruz kalabilir ve operatöre elektrik çarpmasına neden olabilir.

Kırcı-delici ile uzun matkap uçları kullanırken geçerli güvenlik talimatları

- ▶ **Her zaman matkap ucu iş parçasına temas ederken ve düşük hızda delmeye başlayın.** Daha yüksek hızlarda, matkap ucunun iş parçasına temas etmeden serbestçe dönmesi, ucun eğilmesine neden olabilir ve fiziksel yaralanmalarla sonuçlanabilir.
- ▶ **Uçla, fazla olmamak şartıyla, sadece bir hizaya baskı uygulayın.** Uçlar eğilerek kırılmalara veya kontrol kaybına, fiziksel yaralanmalara neden olabilir.

Ek güvenlik uyarıları

- ▶ **Görünmeyen ikmal hatlarını belirlemek için uygun tarama cihazları kullanın veya yerel tedarik şirketi ile iletişime geçin.** Elektrik kablolarıyla temas yanıklara ve elektrik çarpmasına neden olabilir. Bir gaz borusuna hasar

vermek patlamaya neden olabilir. Su borularını hasar görmesi maddi zararlara yol açabilir.

- ▶ **Elinizden bırakmadan önce elektrikli el aletinin tam olarak durmasını bekleyin.** Uç takılabilir ve elektrikli el aletinin kontrolünü kaybedebilirsiniz.
- ▶ **İş parçasını emniyete alın.** Bir germe tertibatı veya mengene ile sabitlenen iş parçası elle tutmaya oranla daha güvenli tutulur.
- ▶ **Akü hasar görürse veya usulüne aykırı kullanılırsa dışarı buhar sızabilir. Akü yanabilir veya patlayabilir.** Çalıştığınız yeri havalandırın ve şikayet olursa hekime başvurun. Akülerden çıkan buharlar nefes yollarını tahriş edebilir.
- ▶ **Aküyu açmayın.** Kısa devre tehlikesi vardır.
- ▶ **Çivi veya tornavida gibi sivri nesnelere veya dışarıdan kuvvet uygulama aküde hasara neden olabilir.** Akü içinde bir kısa devre oluşabilir ve akü yanabilir, duman çıkarabilir, patlayabilir veya aşırı ölçüde ısınabilir.
- ▶ **Aküyu yalnızca üreticinin ürünlerinde kullanın.** Ancak bu yolla akü tehlikeli zorlanmalara karşı korunur.



Aküyu sıcaktan, sürekli gelen güneş ışınından, ateşten, kirden, sudan ve nemden koruyun. Patlama ve kısa devre tehlikesi vardır.

- ▶ **Çalıştırdıktan kısa süre sonra uçlara veya yakınındaki muhafaza parçalarına dokunmayın.** Bu parçalar çalışma sırasında çok ısınabilir ve yanmalara neden olabilir.
- ▶ **Uç, delme sırasında bloke edebilir. Çalışırken elektrikli el aletini iki elinizle sıkıca tutun ve duruşunuzun dengeli ve güvenli olmasına dikkat edin.** Aksi takdirde elektrikli el aletinin kontrolünü kaybedebilirsiniz.
- ▶ **Keski ile kırma çalışmalarında dikkatli olun.** Kırma malzemelerinin yere düşen kırık parçaları etraftaki kişilerin ya da sizin yaralanmanıza neden olabilir.
- ▶ **Çalışırken elektrikli el aletini iki elinizle sıkıca tutun ve duruşunuzun güvenli olmasına dikkat edin.** Elektrikli el aleti iki elle daha güvenli kullanılır.
- ▶ **Dikkat! Bluetooth®'lu elektrikli el aleti kullanılırken başka cihaz ve tesislerde, uçaklarda ve tıbbi cihazlarda (örneğin kalp pilleri, işitme cihazları) arızalar ortaya çıkabilir. Yine aynı şekilde yakındaki insan ve hayvanlar da zarar görebilir. Bluetooth®'lu elektrikli el aletini tıbbi cihazların, benzin istasyonlarının, kimyasal madde tesislerinin, patlama tehlikesi olan yerlerin yakınında ve patlatma yapılan bölgelerde kullanmayın. Bluetooth®'lu elektrikli el aletini uçaklarda kullanmayın. Uzun süreli olarak bedeninize yakın kullanımdan kaçının.**

Bluetooth® ismi ve işareti (logosu) Bluetooth SIG, Inc. firmasının tescilli markası ve mülkiyetindedir. Bu isim ve işaretin Robert Bosch Power Tools GmbH firması tarafından her türlü kullanımı lisanslıdır.

Ürün ve performans açıklaması



Bütün güvenlik talimatını ve uyarıları okuyun. Güvenlik talimatlarına ve uyarılara uyulmadığı takdirde elektrik çarpmasına, yangına ve/veya ciddi yaralanmalara neden olunabilir.

Lütfen kullanma kılavuzunun ön kısmındaki resimlere dikkat edin.

Usulüne uygun kullanım

Bu elektrikli el aleti; beton, tuğla ve taş malzemede darbeli delme ve hafif kırma işleri için tasarlanmıştır. Bu alet aynı zamanda ahşap, metal, seramik ve plastik malzemede darbesiz delme işlerine de uygundur. Elektronik kontrollü ve sağ/sol dönüşlü elektrikli el aletleri vidalama için de uygundur.

Elektrikli el aletinin verileri ve ayarları *Bluetooth®* Low Energy Modülü **GCY 42** devrede iken *Bluetooth®* sinyal teknolojisi ile elektrikli el aleti ile mobil uç cihaz arasında aktarılabilir.

Şekli gösterilen elemanlar

Şekli gösterilen elemanların numaraları ile grafik sayfasındaki elektrikli el aleti resmindeki numaralar aynıdır.

- (1) Anahtarsız değiştirilebilir mandren (GBH 18V-28 CF)
- (2) SDS plus değiştirilebilir mandren (GBH 18V-28 CF)
- (3) SDS plus uç girişi
- (4) Tozdan koruma kapağı
- (5) Kilitleme kovanı
- (6) Değiştirilebilir mandren kilitleme halkası (GBH 18V-28 CF)
- (7) Titreşim engelleme
- (8) Kullanıcı arayüzü
- (9) Akü kilit açma tuşu^{a)}
- (10) Dönme yönü değiştirme şalteri
- (11) Tutamak (izolasyonlu tutamak yüzeyi)
- (12) Açma/kapama şalteri
- (13) Asma kancası
- (14) Batarya^{a)}

- (15) Bluetooth kapağı
- (16) Darbe/dönme stopu şalteri için boş alma düğmesi
- (17) Darbe/dönme stopu şalteri
- (18) Çalışma ışığı
- (19) Derinlik mesnedi ayarı için tuş
- (20) İlave tutamak (izolasyonlu tutamak yüzeyi)
- (21) Derinlik mesnedi
- (22) Akü şarj durumu göstergesi (kullanıcı arayüzü)
- (23) Akıllı telefon uygulaması aracılığıyla devir sayısı konfigürasyonu sembolü (kullanıcı arayüzü)
- (24) Azaltılmış güç sembolü (kullanıcı arayüzü)
- (25) Çalışma modları göstergesi (kullanıcı arayüzü)
- (26) Çalışma modu seçimi tuşu (kullanıcı arayüzü)
- (27) Maksimum güç sembolü (kullanıcı arayüzü)
- (28) Akıllı telefon sembolü (kullanıcı arayüzü)
- (29) Elektrikli el aleti durum göstergesi (kullanıcı arayüzü)
- (30) Anahtarlı mandren kilitleme vidası (GBH 18V-28 C)^{a)}
- (31) Anahtarlı mandren (GBH 18V-28 C)^{a)}
- (32) SDS plus mandren giriş şaftı (GBH 18V-28 C)^{a)}
- (33) Mandren girişi (GBH 18V-28 CF)
- (34) Yivli kodlama
- (35) Mandren anahtarı (GBH 18V-28 C)
- (36) Anahtarsız değiştirilebilir mandren ön kovanı (GBH 18V-28 CF)
- (37) Anahtarsız değiştirilebilir mandren tutma halkası (GBH 18V-28 CF)
- (38) SDS plus giriş şaftı olan üniversal tutucu^{a)}
- (39) Elektrikli el aletindeki düşmeyi önleme ekipmanı sabitleme alanı
- (40) Düşmeyi önleme ekipmanı^{b)}
- (41) Düşmeyi önleme ekipmanı sabit dayanak noktası^{b)}

a) **Şekli gösterilen veya tanımlanan aksesuar standart teslimat kapsamında değildir. Aksesuarın tümünü aksesuar programımızda bulabilirsiniz.**

b) **Resmi gösterilen veya tanımlanan aksesuar teslimat kapsamına ve Bosch aksesuar programına ait değildir.**

Teknik veriler

Akülü kırıcı-delici		GBH 18V-28 C	GBH 18V-28 CF
Malzeme numarası		3 611 J20 0..	3 611 J21 0..
Devir sayısı kontrolü		●	●
Dönme stopu		●	●
Sağ/sol dönüş		●	●
Değiştirilebilir mandren		-	●
Anma gerilimi	V=	18	18
Darbe sayısı ^{a)}	darbe/dak	0-4220	0-4220

		GBH 18V-28 C	GBH 18V-28 CF
Akülü kırıcı-delici			
Tek darbe enerjisi EPTA-Procedure 05:2016'ya uygundur	J	3,3	3,3
Boştaki devir sayısı ^{A)}			
– Sağa dönüş	dev/dak	0–950	0–950
– Sola dönüş	dev/dak	0–950	0–950
Uç girişi		SDS plus	SDS plus
Mil boynu çapı	mm	50	50
Maksimum delme çapı:			
– Beton	mm	28	28
– Duvar (buat ucu ile)	mm	82	82
– Çelik	mm	13	13
– Ahşap	mm	30	30
Aküsüz ağırlık	kg	3,3	3,4
Ağırlığı EPTA-Procedure 01:2014 uyarınca	kg	3,7–4,7	3,8–4,8
Uzunluk	mm	349	378
Yükseklik	mm	225	225
Genişlik	mm	92	92
Şarj sırasında önerilen ortam sıcaklığı	°C	0 ... +35	0 ... +35
İşletim ^{B)} ve depolama sırasında izin verilen ortam sıcaklığı	°C	-15 ... +50	-15 ... +50
Uyumlu aküler		GBA 18V... ProCORE18V...	GBA 18V... ProCORE18V...
Tavsiye edilen aküler		GBA 18V... ≥ 5,0 Ah ProCORE18V... ≥ 4,0 Ah	GBA 18V... ≥ 5,0 Ah ProCORE18V... ≥ 4,0 Ah
Tavsiye edilen şarj cihazları		GAL 18... GAX 18... GAL 36...	GAL 18... GAX 18... GAL 36...

A) 20–25 °C'de akü ProCORE18V 4.0Ah ile ölçülmüştür.

B) <0 °C sıcaklıklarda sınırlı performans

Değerler ürüne bağlı olarak değişebilir ve uygulama ve çevre koşullarına tabidir. Daha fazla bilgi için: www.bosch-professional.com/wac.

Gürültü/Titreşim bilgisi

		GBH 18V-28 C	GBH 18V-28 CF
Gürültü emisyon değerleri EN IEC 62841-2-6 uyarınca belirlenmektedir.			
Elektrikli el aletinin A ağırlıklı gürültü seviyesi tipik olarak:			
Ses basıncı seviyesi	dB(A)	93	92
Ses gücü seviyesi	dB(A)	104	103
Tolerans K	dB	3	3
Kulak koruması kullanın!			
Toplam titreşim değerleri a_h (üç yönün vektör toplamı) ve tolerans K EN IEC 62841-2-6 uyarınca belirlenmektedir:			
Betonda darbeli delme:			
a_h	m/sn ²	16,4	14,0
K	m/sn ²	1,5	1,5
Kırma:			
a_h	m/sn ²	10,1	9,0
K	m/sn ²	1,5	1,5

Bu talimatta belirtilen titreşim seviyesi ve gürültü emisyon değeri standartlaştırılmış ölçme yöntemine göre belirlenmiştir ve elektrikli el aletlerinin birbirleri ile kıyaslanmasında kullanılabilir. Bu değerler aynı zamanda titreşim ve gürültü emisyonunun geçici olarak tahmin edilmesine de uygundur.

Belirtilen titreşim seviyesi ve gürültü emisyon değeri elektrikli el aletin esas kullanımını temsil etmektedir. Ancak elektrikli el aleti farkı uçlar veya yetersiz bakımla kullanılacak olursa, titreşim seviyesi ve gürültü emisyonu farklılık gösterebilir. Bu da titreşim ve gürültü emisyonunu bütün kullanım süresince önemli ölçüde artırabilir.

Titreşim ve gürültü emisyonunun tam olarak tahmin edilebilmesi için, aletin kapalı olduğu veya açık fakat kullanımda olmadığı sürelerin de dikkate alınması gerekir. Bu, titreşim ve gürültü emisyonunu bütün çalışma süresinde önemli ölçüde düşürebilir.

Titreşimin kullanıcıya bindirdiği yük için önceden ek güvenlik önlemleri alın. Örneğin: Elektrikli el aletin ve uçların bakımı, ellerin sıcak tutulması, iş aşamalarının organize edilmesi.

Akü

Bosch akülü elektrikli el aletlerini aküsüz olarak satmaktadır. Elektrikli el aletinizin teslimat kapsamında akünün bulunup bulunmadığını ambalajdan bakabilirsiniz.

Akünün şarj edilmesi

► **Sadece teknik veriler bölümünde belirtilen şarj cihazlarını kullanın.** Sadece bu şarj cihazları elektrikli el aletinizde kullanılan lityum iyon akülere uygundur.

Not: Lityum İyon aküler, uluslararası nakliye kurallarına uygun olarak kısmi şarjlı olarak teslim edilmektedir. Aküden tam performansı elde edebilmek için ilk kullanımdan önce aküyü tam olarak şarj edin.

Akünün yerleştirilmesi

Şarj edilmiş aküyü hisseditir biçimde kavrama yapıncaya kadar akü yuvasının içine doğru itin.



Akünün çıkarılması

Aküyü çıkarmak için kilit açma tuşuna basın ve aküyü çekerek çıkartın. **Bunu yaparken güç kullanmayın.**

Aküde 2 kilitleme kademesi mevcuttur, bunlar ilgili akü kilit açma tuşuna yanlışlıkla basıldığında akünün düşmesini önler. Akü elektrikli el aleti içinde bulunduğu sürece bir yay yardımıyla bu pozisyonda tutulur.

Akü şarj durumu göstergesi

Akü şarj durumu göstergesinin yeşil LED'leri akünün şarj durumunu gösterir. Güvenlik nedenleriyle şarj durumu sadece elektrikli el aleti dururken sorgulanabilir.

Şarj durumunu görmek için şarj durumu göstergesi tuşları  ya da  üzerine basın. Bu, akü çıkarılmış durumda da mümkündür.

Şarj durumu göstergesi tuşuna basıldıktan sonra hiçbir LED yanmazsa, akü arızalı demektir ve değiştirilmesi gerekir. Akünün şarj durumu kullanıcı arayüzünde de gösterilir Durum göstergeleri.

Akü tipi GBA 18V...



LED	Kapasite
Sürekli ışık 3 × yeşil	%60–100
Sürekli ışık 2 × yeşil	%30–60
Sürekli ışık 1 × yeşil	%5–30
Yanıp sönen ışık 1 × yeşil	%0–5

Akü tipi ProCORE18V...



LED	Kapasite
Sürekli ışık 5 × yeşil	%80–100
Sürekli ışık 4 × yeşil	%60–80
Sürekli ışık 3 × yeşil	%40–60
Sürekli ışık 2 × yeşil	%20–40
Sürekli ışık 1 × yeşil	%5–20
Yanıp sönen ışık 1 × yeşil	%0–5

Akünün optimum verimle kullanılmasına ilişkin açıklamalar

Aküyü nemden ve sudan koruyun.

Aküyü sadece –20 °C ile 50 °C arasındaki bir sıcaklıkta saklayın. Örneğin yaz aylarında aküyü otomobil içerisinde bırakmayın.

Akünün havalandırma aralıklarını düzenli olarak yumuşak, temiz ve kuru bir fırça ile temizleyin.

Şarj işleminden sonra çok kısa süre çalışabiliyorsa akü ömrünü tamamlamış ve değiştirilmesi gerekiyor demektir.

Tasfiye konusundaki talimat hükümlerine uyun.

Montaj

► **Elektrikli el aletinde bir çalışma yapmadan önce (örneğin bakım, uç değiştirme vb.), aleti taşırken ve saklarken her defasında aküyü elektrikli el aletinden çıkarın.** Aletin açma/kapama şalterine yanlışlıkla basıldığında yaralanmalar ortaya çıkabilir.

Bluetooth® Low Energy Modülünün GCY 42 (aksesuar) takılması

Bluetooth® Low Energy Modülü **GCY 42** hakkında bilgi almak için ilgili kullanma kılavuzunu okuyun.

İlave tutamak

- **Elektrikli el aletinizi sadece ilave tutamakla (20) kullanın.**
- **İlave tutamağın her zaman sıkıca sıkıldığından emin olun.** Aksi takdirde çalışma sırasında elektrikli el aletinin kontrolünü kaybedebilirsiniz.

İlave tutamağın döndürülmesi (bkz. Resim A)

Güvenli ve yorulmadan çalışma tutuşu sağlamak üzere ilave tutamağı (20) istediğiniz konuma döndürebilirsiniz.

- İlave tutamağın (20) alt tutma parçasını saat yönünün tersine çevirin ve ilave tutamağı (20) istediğiniz pozisyona getirin. Sonra ilave tutamağın alt tutamak parçasını (20) saat yönünde tekrar döndürün. İlave tutamak germe bandının gövdedeki bu amaca yönelik oluğun içinde olduğundan emin olun.

Mandren ve uç seçimi

Darbeli delme ve kesileme için SDS-plus mandrenine takılabilen SDS-plus uçlar gereklidir.

Ahşap, metal, seramik ve plastik malzemede darbesiz delme ile vidalama işlerinde SDS-plus'uz uçlar (örneğin silindir şaftlı uçlar) kullanılır. Bu uçlar için anahtarsız mandrene veya anahtarlı mandrene ihtiyacınız vardır.

Mandrenin değiştirilmesi

Anahtarlı mandrenin takılması/sökülmesi

GBH 18V-28 C

SDS plus bulunmayan aletler ile (örn. silindirik şaftlı matkap ucu) çalışabilmek için uygun bir mandren monte etmelisiniz (anahtarlı veya anahtarsız mandren, aksesuar).

Anahtarlı mandrenin monte edilmesi (bkz. Resim B)

- SDS plus giriş şaftını (32) bir anahtarlı mandrene (31) vidalayın. Anahtarlı mandreni (31) emniyet vidası (30) ile emniyete alın. **Emniyet civatasının sola dönüşlü olmasına dikkat edin.**

Anahtarlı mandrenin takılması (bkz. Resim B)

- Giriş şaftının takma ucunu temizleyin ve hafifçe gresleyin.
- Anahtarlı mandreni kendiliğinden kilitleme yapıcaya kadar giriş şaftını döndürerek uç girişine yerleştirin.
- Anahtarlı mandreni çekerek kilidin tam oturup oturmadığını kontrol edin.

Anahtarlı mandrenin çıkarılması

- Kilitleme kovanını (5) arkaya doğru itin ve anahtarlı mandreni (31) çıkarın.

Değiştirilebilir mandrenin çıkarılması/takılması

GBH 18V-28 CF

Değiştirilebilir mandrenin çıkarılması (bkz. Resim C)

- Değiştirilebilir mandren kilitleme halkasını (6) arkaya çekin, bu pozisyonda tutun ve SDS plus değiştirilebilir mandreni (2) veya hızlı germeli değiştirilebilir mandreni (1) öne doğru çekerek çıkarın.
- Çıkardıktan sonra değiştirilebilir mandreni kirlenmeye karşı koruyun.

Değiştirilebilir mandrenin takılması (bkz. Resim D)

- **Sadece modellere özgü orijinal donanım kullanın ve yivli kodlama (34) sayısına dikkat edin. Sadece iki veya üç yivli kodlamalı değiştirilebilir mandrenin kullanılmasına izin verilir.** Bu elektrikli el aleti için uygun olmayan değiştirilebilir bir mandren kullanıldığı takdirde çalışma esnasında uç düşebilir.
- Yerleştirmeden önce değiştirilebilir mandreni temizleyin ve takma ucunu hafifçe gresleyin.
- SDS plus değiştirilebilir mandreni (2) veya hızlı germeli değiştirilebilir mandreni (1) elinizin bütünüyle kavrayın. Değiştirilebilir mandreni belirgin bir kavrama sesi duyuluncaya kadar mandren girişine (33) itin.
- Değiştirilebilir mandren kendiliğinden kilitlenir. Değiştirilebilir mandreni çekerek kilitlemeyi kontrol edin.

Uç değiştirme

Tozdan koruma kapağı (4) çalışma esnasında matkap tozunun uç girişine sızmasını büyük ölçüde önler. Ucu takarken tozdan koruma kapağının (4) hasar görmemesine dikkat edin.

- **Hasar gören tozdan koruma kapağını hemen değiştirin. Yenisini müşteri hizmetlerinden temin etmeniz önerilir.**

Uç değişimi (SDS plus)

SDS plus ucun takılması (bkz. resim E)

SDS-plus mandren ile ucu herhangi ek bir alet kullanmadan basit ve rahat biçimde değiştirebilirsiniz.

- **GBH 18V-28 CF:** SDS plus değiştirilebilir mandreni (2) takın.
- Ucu takma tarafını temizleyin ve hafifçe gresleyin.
- Ucu kendi kendine kilitlenene kadar döndürerek uç girişine yerleştirin.
- Ucu çekerek kilitlemenin tam olarak olup olmadığını kontrol edin.

SDS-plus uç sistem sayesinde rahatça hareket ettirilebilir. Bu nedenle rölantide bir dönüş sapması oluşur. Bu deliğin hassasiyetini etkilemez, çünkü matkap ucu delme sırasında kendi kendini merkezler.

SDS-plus ucun çıkarılması (bkz. Resim F)

- Kilitleme kovanını (5) arkaya doğru itin ve ucu çıkarın.

Anahtarlı mandren uç değiştirme

GBH 18V-28 C

Ucun takılması (bkz. Resim G)

Bilgi: SDS plus'suz uçları darbeli delme veya kırma için kullanmayın! SDS plus'suz uçlar ve mandreniniz darbeli delme ve kırma işlerinde hasar görür.

- Bir anahtarlı mandren (31) takın.
- Anahtarlı mandreni (31), alet tekrar yerleştirilene kadar döndürerek açın. Aleti takın.
- Mandren anahtarını (35) anahtarlı mandrenin (31) ilgili deliklerine takın ve ucu her taraftan eşit ölçüde sıkın.
- Darbe/dönme stopunu (17) "Delme" pozisyonuna çevirin.

Ucun çıkarılması (bkz. Resim H)

- Anahtarlı mandrenin (31) kovanını mandren anahtarı (35) ile uç çıkarılabilecek ölçüde saat hareket yönünün tersine çevirin.

Uç değiştirme anahtarsız değiştirilebilir mandren**GBH 18V-28 CF****Ucun takılması (bkz. Resim I)**

Bilgi: SDS plus'sız uçları darbeli delme veya kırma için kullanmayın! SDS plus'sız uçlar ve mandreniniz darbeli delme ve kırma işlerinde hasar görür.

- Anahtarsız değiştirilebilir mandreni (1) takın.
- Hızlı germeli değiştirilebilir mandrenin tutma halkasını (37) sıkıca tutun. Uç girişini ön kovani (36) çevirerek, uç takılabilecek ölçüde açın. Tutma halkasını (37) sıkıca tutun ve ön kovani (36) kavrama sesi duyuluncaya kadar kuvvetlice ok yönüne çevirin.
- Ucun yerine sıkıca oturup oturmadığını kontrol edin.

Not: Uç girişi dayanak noktasına kadar açılırsa, uç girişini döndürerek takma sırasında bir kilitlenme sesi duyulur ve uç girişi kapanmaz.

Bu gibi durumlarda ön kovani saat hareket yönünün tersine bir kere çevirin. Böylece uç girişi kapatılır.

- Darbe/dönme stopunu (17) "Delme" pozisyonuna çevirin.

Ucun çıkarılması (bkz. Resim J)

- Hızlı germeli değiştirilebilir mandrenin tutma halkasını (37) sıkıca tutun. Ön kovani (36) ok yönüne çevirerek uç girişini uç alınacak ölçüde açın.

Toz ve talaş emme

Kurşun içeren boyalar, bazı ahşap türleri, mineraller ve metaller gibi maddeler işlenirken ortaya çıkan toz sağlığa zararlı olabilir. Bu tozlara temas etmek veya bu tozları solumak alerjik reaksiyonlara ve/veya kullanıcının veya onun yakınındaki kişilerin nefes alma yollarındaki hastalıklara neden olabilir.

Kayın veya meşe gibi bazı ağaç tozları kanserojen etkiye sahiptir, özellikle de ahşap işleme sanayiinde kullanılan katkı maddeleri (kromat, ahşap koruyucu maddeler) ile birlikte. Asbest içeren malzemeler sadece uzmanlar tarafından işlenmelidir.

- Mümkün olduğu kadar işlediğiniz malzemeye uygun bir toz emme tertibatı kullanın.
- Çalışma yerinizi iyi bir biçimde havalandırın.
- P2 filtre sınıfı filtre takılı soluk alma maskesi kullanmanızı tavsiye ederiz.

İşlenen malzemelere ait ülkenizdeki geçerli yönetmelik hükümlerine uyun.

- ▶ **Çalıştığınız yerde toz birikmemesine dikkat edin.**
Tozlar kolayca alevlenebilir.

GDE 18V-16 ile toz emme tertibatı (aksesuar) (bkz. Resim K)

Beton ve taş tozlarının süpürülmesi için toz emme tertibatı GDE 18V-16 (aksesuar) gerekir.

Bu emme sistemi, ahşap, metal ve plastik tozlarının ve

sağlığa zararlı tozların (örneğin asbest tozları) emdirilmesine uygun değildir.

İşletim**Çalıştırma**

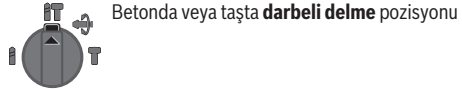
- ▶ (15) *Bluetooth®* Low Energy Modülü GCY 42 kapağının çalışma sırasında kapalı olmasına dikkat edin. Böylece toz girmesini önlersiniz.

İşletim türünün ayarlanması

Darbe/dönme stopu şalteri (17) ile elektrikli el aletinin çalışma modunu seçerek ayarlayın.

- Çalışma modunu değiştirmek için kilit açma tuşuna (16) basın ve darbe/dönme stopu şalterini (17) duyulur biçimde yerine oturana kadar istediğiniz pozisyona döndürün.

Not: İşletim türünü sadece elektrikli el aleti kapalı iken değiştirin! Aksi takdirde elektrikli el aleti hasar görebilir.



Betonda veya taşa **darbeli delme** pozisyonu



Ahşap, metal, seramik ve plastikte **darbesiz delme ve vidalama** pozisyonu



Keski pozisyonunu ayarlamak için **Vario-Lock** pozisyonu



Bu pozisyonda darbe/dönme stopu şalteri (17) yerine oturmaz.



Kırma pozisyonu

Dönme yönünün ayarlanması

Dönme yönü değiştirme şalteri (10) ile elektrikli el aletinin dönme yönünü değiştirebilirsiniz. Ancak açma/kapama şalteri (12) basılı durumda ise bu mümkün değildir.

- ▶ **Dönme yönü değiştirme şalterini (10) sadece elektrikli el aleti dururken kullanın.**

Darbeli delme, delme ve kırma için dönme yönünü her zaman sağa dönüş olarak ayarlayın.

- **Sağa dönüş:** Delmek ve vidaları takmak için dönme yönü değiştirme şalterini (10) sonuna kadar sola itin.
- **Sola dönüş:** Vidaları gevşetmek veya çıkarmak için dönme yönü değiştirme şalterini (10) sonuna kadar sağa itin.

Uyarı: Dönme yönü değiştirme şalteri orta konumdaysa, açma/kapama şalteri bloke edilmiştir.

Açma/kapama

Enerjiden tasarruf etmek için elektrikli el aletini sadece kullandığınızda açın.

- Elektrikli el aletini **açmak** için açma/kapama şalterine (12) basın.

Projektör **(18)**, açma/kapama şalteri **(12)** hafifçe veya tam olarak basılı olduğunda yanar ve elverişsiz aydınlatma koşullarında çalışma alanını aydınlatır.

Elektrikli el aletinin ilk defa çalıştırılması sırasında bir çalışma gecikmesi olabilir, çünkü elektrikli el aletinin elektronik sistemi konfigüre edilmelidir.

Düşük sıcaklıklarda elektrikli el aleti ancak belirli bir süre tam kırma/darbeleme performansına ulaşır.

- Elektrikli el aletini **kapatmak** için açma/kapama şalterini **(12)** bırakın.

Devir sayısının/darbe sayısının ayarlanması

Çalışmakta olan elektrikli el aletinin devir sayısını/darbe sayısını açma/kapama şalterine **(12)** bastığınız ölçüde kademesiz olarak ayarlayabilirsiniz.

Açma/kapama şalterine **(12)** hafifçe bastırma düşük devir sayısına/darbe sayısına neden olur. Bastırma kuvveti artınca devir sayısı/darbe sayısı da yükselir.

Durum göstergeleri

Akü şarj durumu göstergesi (kullanıcı arayüzü) (22)	Anlamı/nedeni	Çözümü
Yeşil (2 ila 5 sütun)	Akü dolu	–
Sarı (1 sütun)	Akü boşalmak üzere	Akü kısa süre içinde değiştirin veya şarj edin
Kırmızı (1 sütun)	Akü boş	Aküyü değiştirin veya şarj edin

Elektrikli el aleti durum göstergesi (29)	Anlamı/nedeni	Çözümü
Yeşil	Durum OK	–
Sarı	Kritik sıcaklığa ulaşıldı veya akü boşalmak üzere	Elektrikli el aletinin soğumasını bekleyin veya aküyü değiştirin veya şarj edin
Kırmızı	Elektrikli el aleti çok ısınmış veya akü boş	Elektrikli el aletinin soğumasını bekleyin veya aküyü değiştirin veya şarj edin
Kırmızı	Motor bloke olmuş, akü çok zayıf	Aküyü şarj edin ya da önerilen akü tipini kullanın
	Genel hatalar	– Elektrikli el aletini kapatıp yeniden açın ya da aküyü çıkarıp yeniden takın Hala hata mevcut ise: – Elektrikli el aletini müşteri hizmetlerine gönderin
Kırmızı yanıp sönüyor	Hızlı kapatma tetiklendi	Elektrikli el aletini kapatın ve tekrar açın
Mavi yanıp sönüyor	Bluetooth® aracılığıyla mobil uç cihaza bağlanan elektrikli el aleti veya ayarlar aktarılır	–

Akıllı telefon sembolü (28)	Anlamı/nedeni	Çözümü
Beyaz	Önemli bilgiler mevcuttur (ör. sıcaklık uyarısı)	Akıllı telefondaki mesajı okuyun

Çalışma modunun seçilmesi

Çalışma modunun seçilmesi tuşuna **(26)** istediğiniz çalışma modu yanana dek basın.

Devir sayısını kullanıcı arayüzünden ya da akıllı telefon uygulaması aracılığıyla ayarlayabilirsiniz.

Keski pozisyonunun değiştirilmesi (Vario-Lock)

Keskiyi **40** konumlarına kilitleyebilirsiniz. Böylece optimum çalışma pozisyonuna ayarlayabilirsiniz.

- Kırma ucunu uç girişine yerleştirin.
- Darbe/dönme stopu şalterini **(17)** "Vario-Lock" pozisyonuna çevirin.
- Ucu istediğiniz keski konumuna çevirin.
- Darbe/dönme stopu şalterini **(17)** "Kırma" pozisyonuna çevirin. Uç girişi kilitlenir.
- Kırma için dönme yönünü sağa dönüş olarak ayarlayın.

Kullanıcı arayüzü (bkz. Resim L)

Kullanıcı arayüzü **(8)** çalışma modunun seçilmesi ile elektrikli el aletinin durumunun gösterilmesine yarar.

Not: Favorite çalışma modunda fonksiyonlar akıllı telefon uygulaması aracılığıyla yapılandırılır, **Auto** ve **Soft** çalışma modlarında ise fonksiyonlar ön ayarlıdır.

Çalışma modu göstergesi (25)	Fonksiyonlar
Auto Maksimum güç (27) sembolü yanar	Auto çalışma modunda elektrikli el aleti maksimum performansa maksimum başlangıç hızı ile ulaşır.
Favorite Akıllı telefon (23) aracılığıyla devir sayısı konfigürasyonu sembolü yanar	Favorite çalışma modunda, elektrikli el aletinin gücü ve başlangıç hızı akıllı telefon uygulaması aracılığıyla ayrıca konfigüre edilebilir.
Soft Azaltılmış güç (24) sembolü yanar	Soft çalışma modunda, elektrikli el aletinin gücü ve başlangıç hızı azaltılır.

Connectivity fonksiyonları

Aplikasyonu kullanmak için sistem gereksinimleri

Sistem gereksinimleri

Mobil cihaz (Tablet, Smartphone)	Android 6.0 (ve daha üstü) iOS 11 (ve daha üstü)
----------------------------------	---

Uygulamanın kurulumu ve ayarı

Connectivity fonksiyonlarını kullanabilmek için öncelikle uç cihaza bağlı olarak özel uygulamayı yüklemeniz gerekir.

- Uygulamayı uygun bir uygulama mağazasından (Apple App Store, Google Play Store) indirin.

Not: İlgili AppStore'da kullanıcı hesabı şarttır.

Aplikasyon adı	iOS	Android
Bosch Toolbox		

- Daha sonra uygulamada **MyTools** veya **Connectivity** öğesini seçin.
- Mobil son cihazınızın ekranı elektrikli el aleti ile son cihaz arasındaki bağlantıya ilişkin bütün diğer işlem adımlarını gösterir.

Bluetooth® Low Energy Modülü GCY 42 ile bağlantılı olarak, elektrikli el aleti için Bosch Toolbox uygulaması ile aşağıdaki Connectivity fonksiyonları kullanılabilir:

- Kayıt
- **Favorite** çalışma modunun kişiselleştirilmesi (performans ve davranış)
- Alet ayarları (örn. toz emme sistemi çalışma süresi, çalışma ışığı parametreleri)
- Durum kontrolü, uyarı mesajlarının verilmesi
- Genel bilgiler
- Yönetim

Bluetooth® Low Energy Modülü GCY 42 hakkında bilgi almak için ilgili kullanma kılavuzunu okuyun.

Akıllı telefon sembolünün (28) yanması, elektrikli el aletinin **Bluetooth®** radyo sinyali teknolojisi üzerinden bir mobil uç cihaza bir bilgi (örn. sıcaklık uyarısı) gönderdiği anlamına gelir.

Connectivity fonksiyonlarının devre dışı bırakılması

- ▶ **Bluetooth® Low Energy Modülü takılmış bir elektrikli el aleti bir radyo sinyali arabirimi ile donatılmıştır. Örneğin uçaklardaki veya hastanelerdeki yerel işletme kısıtlamalarına uyun.**

Uyarı: Kapak (15) yalnızca elektrikli el aletinde **Bluetooth® Low Energy Modülü** ve düğme pil bulunuyorsa emniyetli şekilde kapatılabilir.

- **Bluetooth® Low Energy Modülünün devre dışı bırakılması** için düğme pili ters çevirin ya da düğme pil ile **Bluetooth® Low Energy Modülü** arasına bir yalıtım koyun.
- Kapağı (15) içeride kirlenme olmayacak şekilde kapatın.

Çalışırken dikkat edilecek hususlar

Delme derinliğinin ayarlanması (bkz. Resim M)

Derinlik mesnedi (21) ile istenen delme derinliği X belirlenebilir.

- Derinlik mesnedi ayar tuşuna (19) basın ve derinlik mesnedini ilave tutamağa (20) takın. Derinlik mesnedi (21) üzerindeki oluklu kısım aşağıya bakmalıdır.
- SDS-plus ucu sonuna kadar SDS-plus uç girişine (3) itin. Aksi takdirde SDS-plus ucun hareketliliği delme derinliğinin yanlış ayarına neden olabilir.
- Derinlik mesnedini, matkap ucu ile derinlik mesnedi ucu arasındaki mesafe istenen delme derinliğine X denk olana kadar dışarı çekilmelidir.

Aşırı yük debriyajı

- ▶ **Uç takılır veya sıkışırsa, mil boynunun tahriki kesilir. Ortaya çıkan kuvvetler nedeniyle elektrikli el aletini her zaman iki elinizle sabit bir konumda tutun.**
- ▶ **Elektrikli el aleti bloke olursa elektrikli el aletini kapatın ve ucu çıkarın. Uç bloke durumda iken alet açılacak olursa yüksek reaksiyon momentleri ortaya çıkar.**

Hızlı kapatma sistemi (Kickback Control)




Hızlı kapatma sistemi (KickBack Control) elektrikli el aletinin daha iyi kontrol edilmesine ve KickBack Control sistemi olmayan elektrikli el aletlerine oranla kullanıcının daha iyi korunmasına olanak

sağlar. Elektrikli el aletinin matkap ucu eksenini etrafında aniden ve öngörülmeyen dönmeye başlamasında elektrikli el aleti kapanır, hızlı kapatma göstergesi lambası kırmızı yanar ve çalışma ışığı (18) yanıp söner. Hızlı kapatmanın etkin olması halinde durum göstergesi (29) kırmızı renkte yanıp söner.

- **Yeniden işleme alma** için açma/kapama (12) şalterini bırakıp, yeniden çalıştırın.

Titreşim engelleme

 Entegre titreşim engelleme, meydana gelen titreşimleri azaltır.

- ▶ **Sönümlenme elemanı hasar gördüğünde elektrikli el aletini kullanmaya devam etmeyin.**

Vidalama uçlarının takılması (bkz. Resim N)

- ▶ **Elektrikli el aletini sadece kapalı durumda somunlara/vidalara yerleştirin.** Dönmekte olan uçlar kayabilir.

Vidalama uçlarının kullanılması için SDS-plus giriş şaftı (aksuar) olan bir üniversal tutucu (38) gereklidir.

- Giriş şaftının takma ucunu temizleyin ve hafifçe gresleyin.
- Üniversal tutucuyu, kendi kendine kilitlene kadar döndürerek uç girişine yerleştirin.
- Üniversal tutucuyu çekerek kilidin tam oturup oturmadığını kontrol edin.
- Üniversal tutucuya bir vidalama ucu oturtun. Sadece vida başına uygun vidalama ucu kullanın.
- Üniversal tutucunun çıkarılması için kilitleme kovanını (5) arkaya doğru itin ve üniversal tutucuyu (38) uç girişinden çıkarın.

Elektrikli el aletinin asılması (Bakınız: Resim O)

Askı kancası (13) ile elektrikli el aletini uygun bir asma tertibatına sabitleyebilirsiniz.

- Kilidi açmak için askı kancasına (13) tutamak (11) yönünde kısa bir süre basın. Askı kancası otomatik olarak arkaya doğru uzanır.
- Askı kancasını yana çevirin.
- Askı kancasını (13) muhtemel hasarlar veya deformasyon bakımından kontrol edin.
- Askı kancasını (13) hasarlanmışsa, deforme olmuşsa ya da elektrikli el aletine sabit bir şekilde bağlı değilse kullanmayın.
- Elektrikli el aletini askı kancasıyla (13) sabit bir askı tertibatına asın.
- Hasarları ya da yaralanmaları önlemek için askı tertibatı yay yollarının üstüne ya da doğrudan çalışma alanlarına takılamaz.
- Askı kancası monte edilmiş aksesuarlar dahil sadece elektrikli el aletinin asılması için tasarlanmıştır.
- Elektrikli el aleti ile çalışırken askı kancasını (13) geri çevirip hafif bir basınçla ileri ve aşağı doğru iterek kilitleme konumuna getirin.

- ▶ **Askı kancasını asla (13) düşmeyi önleme ekipmanı olarak kullanmayın.**

Düşmeyi önleme ekipmanını asla askı kancasına sabitlemeyin.

Düşmeyi önleme ekipmanının sabitlenmesi (Bakınız: Resim P)

Uyarı: Elektrikli el aletini düşmeye karşı emniyete almak için sistem ağırlığına uygun düşmeyi önleme ekipmanı (40) kullanılmalıdır. Düşmeyi önleme ekipmanının izin verilen maksimum uzunluğu 1,8 m'dir. Mutlaka elektrikli el aletinde izin verilen sabitleme aralığını (39) dikkate alın.

Düşmeyi önleme ekipmanı olarak tercihen ankrız tezgahı ile sabitlenen bant düğümü ya da düşme yavaşlatıcılı düşmeyi önleme ekipmanı kullanın.

Düşmeyi önleyici ekipmanı (40) sabitletken daima ekipmanın kullanım kılavuzunu dikkate alın.

- ▶ **Düşmeyi önleme ekipmanının karşı tarafını asla kullanıcının kendisine değil, her zaman sabit bir yapıya (örn. bina ya da iskele) sabitleyin.** Düşmeyi önleme ekipmanı serbest hareket ettirilebilmeli ve sadece sabit bir dayanak noktasına (41) ve elektrikli el aletinde izin verilen sabitleme alanına (39) sabitlenmiş olmalıdır.
- ▶ **Sabit dayanak noktasını (41) elektrikli el aleti düşme durumunda, kullanıcıyı sıkıştırmadan veya tehlikeye atmadan serbestçe düşme emniyetine düşecek şekilde seçin.**
- ▶ **Düşmeyi önleme ekipmanı olarak asla askı kancası (13) kullanmayın.**
- ▶ **Düşmeyi önleme ekipmanını asla askı kancasına sabitlemeyin.**
- ▶ **Düşmeyi önleme ekipmanını elektrikli el aletinde GDE 18V-16 veya GDE 16 Plus toz emme sistemleri takılıken asla kullanmayın.**

Bakım ve servis

Bakım ve temizlik

- ▶ **Elektrikli el aletinde bir çalışma yapmadan önce (örneğin bakım, uç değiştirme vb.), aleti taşırken ve saklarken her defasında aküyü elektrikli el aletinden çıkarın.** Aletin açma/kapama şalterine yanlışlıkla basıldığında yaralanmalar ortaya çıkabilir.
- ▶ **İyi ve güvenli çalışabilmek için elektrikli el aletini ve havalandırma aralıklarını temiz tutun.**
- ▶ **Hasar gören tozdan koruma kapağını hemen değiştirin. Yenisini müşteri hizmetlerinden temin etmeniz önerilir.**
- Uç girişini (3) her kullanımdan sonra temizleyin.

Müşteri servisi ve uygulama danışmanlığı

Müşteri servisleri ürününüzün onarım ve bakımı ile yedek parçalarına ait sorularınızı yanıtladılar. Tehlike işaretlerini ve yedek parçalara ait bilgileri şu sayfada da bulabilirsiniz:

www.bosch-pt.com

Bosch uygulama danışma ekibi ürünlerimiz ve aksesuarları hakkındaki sorularınızda sizlere memnuniyetle yardımcı olur.

Bütün başvuru ve yedek parça siparişlerinizde ürünün tip etiketi üzerindeki 10 haneli malzeme numarasını mutlaka belirtin.

Türkiye

Marmara Elektrikli El Aletleri Servis Hizmetleri Sanayi ve Ticaret Ltd. Şti.

Tersane cd. Zencefil Sok.No:6 Karaköy

Beyoğlu / İstanbul

Tel.: +90 212 2974320

Fax: +90 212 2507200

E-mail: info@marmarabps.com

Bağrıaçıklar Oto Elektrik

Motorlu Sanayi Çarşısı Doğruer Sk. No:9

Selçuklu / Konya

Tel.: +90 332 2354576

Tel.: +90 332 2331952

Fax: +90 332 2363492

E-mail: bagriaciklarotoelektrik@gmail.com

Akgül Motor Bobinaj San. Ve Tic. Ltd. Şti

Alaaddinbey Mahallesi 637. Sokak No:48/C

Nilüfer / Bursa

Tel: +90 224 443 54 24

Fax: +90 224 271 00 86

E-mail: info@akgulbobinaj.com

Ankaralı Elektrik

Eski Sanayi Bölgesi 3. Cad. No: 43

Kocasinan / KAYSERİ

Tel.: +90 352 3364216

Tel.: +90 352 3206241

Fax: +90 352 3206242

E-mail: gunay@ankarali.com.tr

Asal Bobinaj

Eski Sanayi Sitesi Barbaros Cad. No: 24/C

Canik / Samsun

Tel.: +90 362 2289090

Fax: +90 362 2289090

E-mail: bpsasalbobinaj@hotmail.com

Aygem Elektrik Makine Sanayi ve Tic. Ltd. Şti.

10021 Sok. No: 11 AOSB

Çiğli / İzmir

Tel.: +90232 3768074

Fax: +90 232 3768075

E-mail: boschservis@aygem.com.tr

Bakırcıoğlu Elektrik Makine Hırdavat İnşaat Nakliyat Sanayi ve Ticaret Ltd. Şti.

Karaağaç Mah. Sümerbank Cad. No:18/4

Merkez / Erzincan

Tel.: +90 446 2230959

Fax: +90 446 2240132

E-mail: bilgi@korfezelektrik.com.tr

Bosch Sanayi ve Ticaret A.Ş.

Elektrikli El Aletleri

Aydınlar Mah. İnönü Cad. No: 20

Küçükyalı Ofis Park A Blok

34854 Maltepe-İstanbul

Tel.: 444 80 10

Fax: +90 216 432 00 82

E-mail: iletisim@bosch.com.tr

www.bosch.com.tr

Bulsan Elektrik

İstanbul Cad. Devrez Sok. İstanbul Çarşısı

No: 48/29 İskitler

Ulus / Ankara

Tel.: +90 312 3415142

Tel.: +90 312 3410302

Fax: +90 312 3410203

E-mail: bulsanbobinaj@gmail.com

Çözüm Bobinaj

Küşet San.Sit. A Blok 11Nolu Cd.No:49/A

Şehitkamil/Gaziantep

Tel.: +90 342 2351507

Fax: +90 342 2351508

E-mail: cozumbobinaj2@hotmail.com

Onarım Bobinaj

Raif Paşa Caddesi Çay Mahallesi No:67

İskenderun / HATAY

Tel:+90 326 613 75 46

E-mail: onarim_bobinaj31@mynet.com

Faz Makine Bobinaj

Cumhuriyet Mah. Sanayi Sitesi Motor

İşleri Bölümü 663 Sk. No:18

Murat Paşa / Antalya

Tel.: +90 242 3465876

Tel.: +90 242 3462885

Fax: +90 242 3341980

E-mail: info@fazmakina.com.tr

Günşah Otomotiv Elektrik Endüstriyel Yapı Malzemeleri San ve Tic. Ltd. Şti

Beylikdüzü Sanayi Sit. No: 210

Beylikdüzü / İstanbul

Tel.: +90 212 8720066

Fax: +90 212 8724111

E-mail: gunsahelektrik@ttmail.com

Sezmen Bobinaj Elektrikli El Aletleri İmalatı San ve Tic. Ltd. Şti.

Ege İş Merkezi 1201/4 Sok. No: 4/B

Yenişehir / İzmir

Tel.: +90 232 4571465

Tel.: +90 232 4584480

Fax: +90 232 4573719

E-mail: info@sezmenbobinaj.com.tr

Üstündağ Bobinaj ve Soğutma Sanayi

Nusretiye Mah. Boyacılar Aralığı No: 9

Çorlu / Tekirdağ

Tel.: +90 282 6512884

Fax: +90 282 6521966

E-mail: info@ustundagsogutma.com

IŞIKLAR ELEKTRİK BOBİNAJ

Karasoku Mahallesi 28028. Sokak No:20/A

Merkez / ADANA

Tel.: +90 322 359 97 10 - 352 13 79

Fax: +90 322 359 13 23

E-mail: isiklar@isiklarelektrik.com

Diğer servis adreslerini şurada bulabilirsiniz:

www.bosch-pt.com/serviceaddresses

Nakliye

Önerilen Lityum İyon aküler tehlikeli madde taşıma yönetmeliği hükümlerine tabidir. Aküler başka bir yükümlülük olmaksızın kullanıcı tarafından caddeler üzerinde taşınabilir.

Üçüncü kişiler eliyle yollanma durumunda (örneğin hava yolu ile veya nakliye şirketleri ile) paketleme ve etiketlemeye ilişkin özel hükümlere uyulmalıdır. Gönderi paketlenirken bir tehlikeli madde uzmanından yardım alınmalıdır.

Akülerini sadece ve ancak gövdelerinde hasar yoksa gönderin. Açık kontakları kapatın ve aküyü ambalaj içinde hareket ettireceğiniz biçimde paketleyin. Lütfen olası ek ulusal yönetmelik hükümlerine de uyun.

Tasfiye



Elektrikli el aletleri, aküler, aksesuar ve ambalaj malzemesi çevre dostu tasfiye amacıyla bir geri dönüşüm merkezine yollanmalıdır.



Elektrikli el aletlerini ve aküleri/bataryaları evsel çöplerin içine atmayın!

Sadece AB ülkeleri için:

Atık elektrikli ve elektronik cihazlara ilişkin 2012/19/EU sayılı Avrupa yönetmeliği ve ulusal hukuktaki uygulaması uyarınca, kullanım ömrünü tamamlamış elektrikli el aletleri ve 2006/66/EC sayılı Avrupa yönetmeliği uyarınca arızalı veya kullanım ömrünü tamamlamış aküler/piller ayrı ayrı toplanmalı ve çevre kurallarına uygun şekilde imha edilme üzere bir geri dönüşüm merkezine gönderilmelidir.

Atık elektrikli ve elektronik ekipmanlar uygun şekilde imha edilmezse olası tehlikeli maddelerin varlığı nedeniyle çevre ve insan sağlığı üzerinde zararlı etkileri olabilir.

Aküler/bataryalar:

Lityum iyon:

Lütfen nakliye bölümündeki talimata uyun (Bakınız „Nakliye“, Sayfa 157).

Należy zachować wszystkie przepisy i wskazówki bezpieczeństwa dla dalszego zastosowania.

Pojęcie "elektronarzędzie" odnosi się do elektronarzędzi zasilanych energią elektryczną z sieci (z przewodem zasilającym) i do elektronarzędzi zasilanych akumulatorami (bez przewodu zasilającego).

Bezpieczeństwo w miejscu pracy

- ▶ **Miejsce pracy należy utrzymywać w czystości i zapewnić dobre oświetlenie.** Nieporządek i brak właściwego oświetlenia sprzyjają wypadkom.
- ▶ **Elektronarzędzi nie należy używać w środowiskach zagrożonym wybuchem, np. w pobliżu łatwopalnych cieczy, gazów lub pyłów.** Podczas pracy elektronarzędziem wytwarzają się iskry, które mogą spowodować zapłon pyłów lub oparów.
- ▶ **Podczas użytkowania urządzenia należy zwrócić uwagę na to, aby dzieci i inne osoby postronne znajdowały się w bezpiecznej odległości.** Czynniki rozpraszające mogą spowodować utratę panowania nad elektronarzędziem.

Bezpieczeństwo elektryczne

- ▶ **Wtyczki elektronarzędzi muszą pasować do gniazd. Nie wolno w żadnej sytuacji i w żaden sposób modyfikować wtyczek. Podczas pracy elektronarzędziami z uzziemieniem ochronnym nie wolno stosować żadnych wtyków adaptacyjnych.** Oryginalne wtyczki i pasujące do nich gniazda sieciowe zmniejszają ryzyko porażenia prądem.
- ▶ **Należy unikać kontaktu z uziemionymi elementami lub zwartymi z masą, takimi jak rury, grzejniki, kuchenki i lodówki.** Uziemienie ciała zwiększa ryzyko porażenia prądem elektrycznym.
- ▶ **Elektronarzędzi nie wolno narażać na kontakt z deszczem ani wilgocią.** Przedostanie się wody do wnętrza obudowy zwiększa ryzyko porażenia prądem elektrycznym.
- ▶ **Nie używać przewodu zasilającego do innych celów. Nie wolno używać przewodu do przenoszenia ani przesuwania elektronarzędzia; nie wolno też wyjmować wtyczki z gniazda, pociągając za przewód. Przewód należy chronić przed wysokimi temperaturami, należy go trzymać z dala od oleju, ostrych krawędzi i ruchomych części urządzenia.** Uszkodzone lub splątane przewody zwiększają ryzyko porażenia prądem elektrycznym.
- ▶ **Używając elektronarzędzia na świeżym powietrzu, należy upewnić się, że przedłużacz jest przeznaczony do pracy na zewnątrz.** Użycie przedłużacza przeznaczonego do pracy na zewnątrz zmniejsza ryzyko porażenia prądem elektrycznym.
- ▶ **Jeżeli nie ma innej możliwości, niż użycie elektronarzędzia w wilgotnym otoczeniu, należy podłączyć je do źródła zasilania wyposażonego w wyłącznik ochronny różnicowoprądowy.** Zastosowanie wyłącznika ochronnego różnicowoprądowego zmniejsza ryzyko porażenia prądem elektrycznym.

Polski

Wskazówki bezpieczeństwa

Ogólne wskazówki bezpieczeństwa dotyczące pracy z elektronarzędziami

⚠ OSTRZEŻENIE Należy zapoznać się ze wszystkimi ostrzeżeniami i wskazówkami dotyczącymi bezpieczeństwa użytkowania oraz ilustracjami i danymi technicznymi, dostarczonymi wraz z niniejszym elektronarzędziem. Nieprzestrzeganie poniższych wskazówek może stać się przyczyną porażenia prądem elektrycznym, pożaru i/lub poważnych obrażeń ciała.

Bezpieczeństwo osób

- ▶ **Podczas pracy z elektronarzędziem należy zachować czujność, każdą czynność wykonywać ostrożnie i z rozwagą. Nie przystępować do pracy elektronarzędziem w stanie zmęczenia lub będąc pod wpływem narkotyków, alkoholu lub leków.** Chwila nieuwagi podczas pracy może grozić bardzo poważnymi obrażeniami ciała.
- ▶ **Stosować środki ochrony osobistej. Należy zawsze nosić okulary ochronne.** Środki ochrony osobistej, np. maska przeciwpyłowa, antypoślizgowe obuwie, kask ochronny czy ochraniacze na uszy, w określonych warunkach pracy obniżają ryzyko obrażeń ciała.
- ▶ **Należy unikać niezamierzonego uruchomienia narzędzia. Przed podłączeniem elektronarzędzia do źródła zasilania i/lub podłączeniem akumulatora, podniesieniem albo transportem urządzenia, należy upewnić się, że włącznik elektronarzędzia znajduje się w pozycji wyłączonej.** Przenoszenie elektronarzędzia z palcem opartym na włączniku/wyłączniku lub włożeniu do gniazda sieciowego wtyczki włączonego narzędzia, może stać się przyczyną wypadków.
- ▶ **Przed włączeniem elektronarzędzia należy usunąć wszystkie narzędzia nastawcze i klucze maszynowe.** Narzędzia lub klucze, pozostawione w ruchomych częściach urządzenia, mogą spowodować obrażenia ciała.
- ▶ **Należy unikać nienaturalnych pozycji przy pracy. Należy dbać o stabilną pozycję przy pracy i zachowanie równowagi.** Dzięki temu można będzie łatwiej zapanować nad elektronarzędziem w nieprzewidzianych sytuacjach.
- ▶ **Należy nosić odpowiednią odzież. Nie należy nosić luźnej odzieży ani biżuterii. Włosy i odzież należy trzymać z dala od ruchomych części.** Luźna odzież, biżuteria lub długie włosy mogą zostać pochwycone przez ruchome części.
- ▶ **Jeżeli producent przewidział możliwość podłączenia odkurzacza lub systemu odsysania pyłu, należy upewnić się, że są one podłączone i są prawidłowo stosowane.** Użycie urządzenia odsysającego pył może zmniejszyć zagrożenie zdrowia pyłami.
- ▶ **Nie wolno dopuścić, aby rutyna, nabyta w wyniku częstej pracy elektronarzędziem, zastąpiła ściśle przestrzeganie zasad bezpieczeństwa.** Brak ostrożności i rozwagi podczas obsługi elektronarzędzia może w ułamku spowodować ciężkie obrażenia.

Obsługa i konserwacja elektronarzędzi

- ▶ **Nie należy przeciążać elektronarzędzia. Należy dobrać odpowiednie elektronarzędzie do wykonywanej czynności.** Odpowiednio dobrane elektronarzędzie wykoną pracę lepiej i bezpieczniej, z prędkością, do jakiej jest przystosowane.
- ▶ **Nie należy używać elektronarzędzia z uszkodzonym włącznikiem/wyłącznikiem.** Elektronarzędzie, którym nie można sterować za pomocą włącznika/wyłącznika, stwarza zagrożenie i musi zostać naprawione.

- ▶ **Przed rozpoczęciem jakichkolwiek prac nastawczych, przed wymianą osprzętu lub przed odłożeniem elektronarzędzia należy wyjąć wtyczkę z gniazda sieciowego i/lub usunąć akumulator.** Ten środek ostrożności ogranicza ryzyko niezamierzonego uruchomienia elektronarzędzia.
- ▶ **Nieużywane elektronarzędzia należy przechowywać w miejscu niedostępnym dla dzieci. Nie należy udostępniać narzędzia osobom, które nie są z nim obeznane lub nie zapoznały się z niniejszą instrukcją.** Elektronarzędzia w rękach nieprzeszkolonego użytkownika są niebezpieczne.
- ▶ **Elektronarzędzia i osprzęt należy utrzymywać w niezagrożonym stanie technicznym. Należy kontrolować, czy ruchome części urządzenia prawidłowo funkcjonują i nie są zablokowane, czy nie doszło do uszkodzenia niektórych części oraz czy nie występują inne okoliczności, które mogą mieć wpływ na prawidłowe działanie elektronarzędzia. Uszkodzone części należy naprawić przed użyciem elektronarzędzia.** Wiele wypadków spowodowanych jest niewłaściwą konserwacją elektronarzędzi.
- ▶ **Należy stale dbać o czystość narzędzi skrawających i regularnie je ostrzyć.** Starannie konserwowane, ostre narzędzia skrawające rzadziej się blokują i są łatwiejsze w obsłudze.
- ▶ **Elektronarzędzi, osprzętu, narzędzi roboczych itp. należy używać zgodnie z ich instrukcjami oraz uwzględniać warunki i rodzaj wykonywanej pracy.** Wykorzystywanie elektronarzędzi do celów niezgodnych z ich przeznaczeniem jest niebezpieczne.
- ▶ **Uchwyty i powierzchnie chwytowe powinny być zawsze suche, czyste i niezabrudzone olejem ani smarem.** Śliskie uchwyty i powierzchnie chwytowe nie pozwalają na bezpieczne trzymanie narzędzia i kontrolę nad nim w nieoczekiwanych sytuacjach.

Obsługa i konserwacja elektronarzędzi akumulatorowych

- ▶ **Akumulatory należy ładować tylko w ładowarkach o parametrach określonych przez producenta.** W przypadku użycia ładowarki, przystosowanej do ładowania określonego rodzaju akumulatorów, w sposób niezgodny z przeznaczeniem, istnieje niebezpieczeństwo pożaru.
- ▶ **Elektronarzędzi należy używać wyłącznie z przeznaczonymi do nich akumulatorami.** Użycie innych akumulatorów może stwarzać ryzyko odniesienia obrażeń ciała i zagrożenie pożarem.
- ▶ **Nieużywany akumulator należy przechowywać z dala od metalowych elementów, takich jak spinacze, monety, klucze, gwoździe, śruby lub inne małe przedmioty metalowe, które mogłyby spowodować zwarcie biegunów akumulatora.** Zwarcie biegunów akumulatora może skutkować oparzeniem lub wybuchem pożaru.
- ▶ **Przechowywanie lub użytkowanie akumulatora w nieodpowiednich warunkach może spowodować wyciek elektrolitu. Należy unikać kontaktu z elektrolitem, a w**

razie przypadkowego kontaktu, przepłukać skórę wodą. W przypadku dostania się elektrolitu do oczu, należy dodatkowo zasięgnąć porady lekarza. Elektrolit wyciekający z akumulatora może spowodować podrażnienie skóry lub oparzenia.

- ▶ **Nie wolno używać uszkodzonych ani modyfikowanych akumulatorów i elektronarzędzi.** Uszkodzone lub zmodyfikowane akumulatory mogą zachowywać się w sposób nieprzewidywalny, powodując niebezpieczne dla zdrowia skutki (zapłon, eksplozja, obrażenia ciała).
- ▶ **Akumulator należy trzymać z dala od ognia oraz chronić przed ekstremalnymi temperaturami.** Wskutek działania ognia lub temperatury przekraczającej 130 °C akumulator może eksplodować.
- ▶ **Należy stosować się do wszystkich wskazówek dotyczących ładowania. Nie wolno ładować akumulatora lub elektronarzędzia w temperaturze znajdującej się poza zakresem sprecyzowanym w niniejszej instrukcji.** Niezgodne z instrukcją ładowanie lub ładowanie w temperaturze niemieszczącej się w zalecanym zakresie może spowodować uszkodzenie akumulatora oraz zwiększa ryzyko pożaru.

Serwis

- ▶ **Prace serwisowe przy elektronarzędziu mogą być wykonywane wyłącznie przez wykwalifikowany personel i przy użyciu oryginalnych części zamiennych.** W ten sposób zagwarantowana jest bezpieczna eksploatacja elektronarzędzia.
- ▶ **Nie wolno w żadnym wypadku naprawiać uszkodzonego akumulatora.** Naprawy akumulatora można dokonywać wyłącznie u producenta lub w autoryzowanym punkcie serwisowym.

Wskazówki dotyczące bezpieczeństwa pracy z młotami

Wskazówki dotyczące bezpieczeństwa podczas wykonywania wszystkich prac

- ▶ **Stosować środki ochrony słuchu.** Narażenie na hałas może stać się przyczyną utraty słuchu.
- ▶ **Stosować rękawice dodatkową lub rękawice dodatkowe, jeżeli wchodzi w skład wyposażenia elektronarzędzia.** Utrata kontroli nad elektronarzędziem może spowodować obrażenia ciała.
- ▶ **Podczas wykonywania prac, przy których narzędzie skrawające lub element mocujący mogłyby natrafić na ukryte przewody elektryczne, elektronarzędzie należy trzymać wyłącznie za izolowane powierzchnie.** Kontakt narzędzia skrawającego lub elementu mocującego z przewodem elektrycznym pod napięciem może spowodować przekazanie napięcia na nieizolowane części metalowe elektronarzędzia, grożąc porażeniem prądem elektrycznym.

Wskazówki dotyczące stosowania długich wiertła w młotach udarowo-obrotowych

- ▶ **Zawsze należy rozpoczynać wiercenie przy niskiej prędkości. Końcówka wiertła musi mieć kontakt z po-**

wierzchnią materiału. Przy wyższych prędkościach wiertła obracające się swobodnie, bez kontaktu z materiałem, ma tendencję do wyginania się, co może skutkować obrażeniami ciała.

- ▶ **Nacisk należy wywierać wyłącznie w jednej linii z pracującym narzędziem roboczym. Nie należy wywierać nadmiernego nacisku.** Wiertła mogą się wyginać, co może prowadzić do ich złamania lub utraty kontroli nad narzędziem, i w efekcie spowodować obrażenia ciała.

Dodatkowe wskazówki dotyczące bezpieczeństwa

- ▶ **Należy używać odpowiednich detektorów w celu zlokalizowania instalacji lub zwrócić się o pomoc do lokalnego dostawcy usługi.** Kontakt z przewodami znajdującymi się pod napięciem może doprowadzić do powstania pożaru lub porażenia elektrycznego. Uszkodzenie przewodu gazowego może doprowadzić do wybuchu. Przebiecie przewodu wodociągowego powoduje szkody rzeczowe.
- ▶ **Przed odłożeniem elektronarzędzia należy poczekać, aż znajdzie się ono w bezruchu.** Narzędzie robocze może się zablokować i doprowadzić do utraty kontroli nad elektronarzędziem.
- ▶ **Należy zabezpieczyć obrabiany przedmiot.** Zamocowanie obrabianego przedmiotu w urządzeniu mocującym lub imadle jest bezpieczniejsze niż trzymanie go w ręku.
- ▶ **W razie uszkodzenia akumulatora lub stosowania go niezgodnie z przeznaczeniem może dojść do wystąpienia oparów. Akumulator może się zapalić lub wybuchnąć.** Należy zadbać o dopływ świeżego powietrza, a w przypadku wystąpienia dolegliwości skontaktować się z lekarzem. Opary mogą podrażnić drogi oddechowe.
- ▶ **Nie otwierać akumulatora.** Istnieje niebezpieczeństwo zwarcia.
- ▶ **Ostre przedmioty, takie jak gwoździe lub śrubokręt, a także działanie sił zewnętrznych mogą spowodować uszkodzenie akumulatora.** Może wówczas dojść do zwarcia wewnętrznego akumulatora i do jego przepalenia, eksplozji lub przegrzania.
- ▶ **Akumulator należy stosować wyłącznie w urządzeniach producenta.** Tylko w ten sposób można ochronić akumulator przed niebezpiecznym dla niego przeciążeniem.



Akumulator należy chronić przed wysokimi temperaturami, np. przed stałym nasłonecznieniem, przed ogniem, zanieczyszczeniami, wodą i wilgocią. Istnieje zagrożenie zwarcia i wybuchu.

- ▶ **Tuż po zakończeniu pracy nie należy dotykać narzędzi roboczych ani sąsiadujących z nimi elementów obudowy.** Mogą się one silnie nagrzewać podczas pracy i spowodować oparzenia.
- ▶ **Narzędzie robocze może zablokować się podczas wiercenia. Należy dbać o stabilną pozycję pracy i mocno trzymać elektronarzędzie obiema rękami.** W przeciwnym razie istnieje niebezpieczeństwo utraty kontroli nad elektronarzędziem.

- ▶ **Należy zachować ostrożność podczas prac wyburzeniowych z zastosowaniem dłuta.** Spadające odłamki obrabianego materiału mogą spowodować obrażenia u użytkownika lub osób znajdujących się w pobliżu.
- ▶ **Elektronarzędzie należy trzymać podczas pracy mocno w obydwu rękach i zapewnić bezpieczną pozycję pracy.** Prowadzenie elektronarzędzia oburącz sprzyja bezpieczeństwu pracy.
- ▶ **Ostrożnie! Podczas pracy z elektronarzędziem wyposażonym w funkcję *Bluetooth*[®] może dojść do zakłócenia działania innych urządzeń i instalacji, samolotów i urządzeń medycznych (np. rozruszników serca, aparatów słuchowych).** Nie można także całkowicie wykluczyć potencjalnie szkodliwego wpływu na ludzi i zwierzęta, przebywające w bezpośredniej bliskości. Nie wolno użytkować elektronarzędzia z funkcją *Bluetooth*[®] w pobliżu urządzeń medycznych, stacji benzynowych, zakładów chemicznych ani w rejonach zagrożonych wybuchem. Nie wolno użytkować elektronarzędzia z funkcją *Bluetooth*[®] w samolotach. Należy unikać długotrwałego użytkowania urządzenia, jeżeli znajduje się ono w bezpośredniej bliskości ciała.

Znak słowny *Bluetooth*[®] oraz znaki graficzne (logo) są zarejestrowanymi znakami towarowymi i stanowią własność Bluetooth SIG, Inc. Wszelkie wykorzystanie tych znaków przez firmę Robert Bosch Power Tools GmbH odbywa się zgodnie z umową licencyjną.

Opis urządzenia i jego zastosowania



Należy przeczytać wszystkie wskazówki dotyczące bezpieczeństwa i zalecenia. Nieprzestrzeganie wskazówek dotyczących bezpieczeństwa i zaleceń może doprowadzić do porażenia prądem elektrycznym, pożaru i/lub poważnych obrażeń ciała.

Proszę zwrócić uwagę na rysunki zamieszczone na początku instrukcji obsługi.

Użycie zgodne z przeznaczeniem

Elektronarzędzie jest przeznaczone do wiercenia udarowego w betonie, cegle i kamieniu oraz do lżejszych prac związanych z dłutowaniem. Nadaje się ono również do wiercenia bez udaru w drewnie, metalu, płytach ceramicznych i tworzywach sztucznych. Elektronarzędzia z elektroniczną regulacją oraz możliwością przełączania obrotów w prawo/lewo przystosowane są również do wkręcania.

Po zamontowaniu modułu *Bluetooth*[®] Low Energy Module **GCY 42** istnieje możliwość bezprzewodowej transmisji danych i ustawień elektronarzędzia za pośrednictwem *Bluetooth*[®]. Dane te mogą być przesyłane między elektronarzędziem a urządzeniem mobilnym.

Przedstawione graficznie komponenty

Numeracja przedstawionych komponentów odnosi się do schematu elektronarzędzia, znajdującego się na stronie graficznej.

- (1) Szybkoszaciskowy wymienny uchwyt wiertarski (**GBH 18V-28 CF**)
- (2) Wymienny uchwyt wiertarski SDS plus (**GBH 18V-28 CF**)
- (3) Uchwyt narzędziowy SDS plus
- (4) Osłona przeciwpływa
- (5) Tuleja ryglująca
- (6) Pierścień blokujący wymienny uchwyt wiertarski (**GBH 18V-28 CF**)
- (7) System tłumienia drgań
- (8) Interfejs użytkownika
- (9) Przycisk odblokowujący akumulator^{a)}
- (10) Przełącznik kierunku obrotów
- (11) Rękojeść (powierzchnia izolowana)
- (12) Włócznik/wyłącznik
- (13) Hak do zawieszenia
- (14) Akumulator^{a)}
- (15) Pokrywka Bluetooth
- (16) Przycisk odblokowujący przełącznik wiercenia udarowego/blokady obrotów
- (17) Przełącznik wiercenia udarowego/blokady obrotów
- (18) Oświetlenie robocze
- (19) Przycisk do regulacji ogranicznika głębokości
- (20) Rękojeść dodatkowa (powierzchnia izolowana)
- (21) Ogranicznik głębokości
- (22) Wskazanie stanu naładowania akumulatora (interfejs użytkownika)
- (23) Symbol konfiguracji prędkości obrotowej w aplikacji na smartfonie (interfejs użytkownika)
- (24) Symbol zredukowanej wydajności (interfejs użytkownika)
- (25) Wskazanie trybu pracy (interfejs użytkownika)
- (26) Przycisk wyboru trybu pracy (interfejs użytkownika)
- (27) Symbol maksymalnej wydajności (interfejs użytkownika)
- (28) Symbol smartfona (interfejs użytkownika)
- (29) Wskazanie stanu elektronarzędzia (interfejs użytkownika)
- (30) Śruba zabezpieczająca do zębatego uchwytu wiertarskiego (**GBH 18V-28 C**)^{a)}
- (31) Zębaty uchwyt wiertarski (**GBH 18V-28 C**)^{a)}
- (32) Trzpień mocujący SDS plus do uchwytu wiertarskiego (**GBH 18V-28 C**)^{a)}
- (33) Chwyty do uchwytu wiertarskiego (**GBH 18V-28 CF**)
- (34) Rowki
- (35) Klucz do uchwytu wiertarskiego (**GBH 18V-28 C**)

- (36) Tuleja przednia szybkozaciskowego wymiennego uchwytu wiertarskiego (GBH 18V-28 CF)
- (37) Pierścień mocujący szybkozaciskowy wymienny uchwyt wiertarski (GBH 18V-28 CF)
- (38) Uchwyt uniwersalny z trzpieniem mocującym SDS plus^{a)}
- (39) Strefa mocowania systemu asekuracyjnego (na elektronarzędziu)
- (40) System asekuracyjny^{b)}
- (41) Punkt stanowiskowy systemu asekuracyjnego^{b)}
- a) **Osprzęt ukazany na rysunkach lub opisany w instrukcji użytkowania nie wchodzi w standardowy zakres dostawy. Kompletny asortyment wyposażenia dodatkowego można znaleźć w naszym katalogu osprzętu.**
- b) **Przedstawiony na rysunkach lub opisany w instrukcji obsługi osprzęt nie wchodzi w skład wyposażenia standardowego ani w skład programu osprzętu dodatkowego Bosch.**

Dane techniczne

Akumulatorowy młot udarowo-obrotowy		GBH 18V-28 C	GBH 18V-28 CF
Numer katalogowy		3 611 J20 0..	3 611 J21 0..
Regulacja prędkości obrotowej		●	●
Blokada obrotów		●	●
Obroty w prawo/lewo		●	●
Wymienny uchwyt wiertarski		-	●
Napięcie znamionowe	V=	18	18
Liczba udarów ^{A)}	min ⁻¹	0-4220	0-4220
Energia uderzenia zgodnie z EPTA-Procedure 05:2016	J	3,3	3,3
Prędkość obrotowa bez obciążenia ^{A)}			
- obroty w prawo	min ⁻¹	0-950	0-950
- obroty w lewo	min ⁻¹	0-950	0-950
Uchwyt narzędziowy		SDS plus	SDS plus
Średnica szyjki wrzeciona	mm	50	50
Maks. średnica wiercenia:			
- beton	mm	28	28
- mur (koronką wiertniczą)	mm	82	82
- stal	mm	13	13
- drewno	mm	30	30
Waga bez akumulatora	kg	3,3	3,4
Waga zgodnie z EPTA-Procedure 01:2014	kg	3,7-4,7	3,8-4,8
Długość	mm	349	378
Wysokość	mm	225	225
Szerokość	mm	92	92
Zalecana temperatura otoczenia podczas ładowania	°C	0 ... +35	0 ... +35
Dopuszczalna temperatura otoczenia podczas pracy ^{B)} i podczas przechowywania	°C	-15 ... +50	-15 ... +50
Kompatybilne akumulatory		GBA 18V... ProCORE18V...	GBA 18V... ProCORE18V...
Zalecane akumulatory		GBA 18V... ≥ 5,0 Ah ProCORE18V... ≥ 4,0 Ah	GBA 18V... ≥ 5,0 Ah ProCORE18V... ≥ 4,0 Ah

Akumulatorowy młot udarowo-obrotowy	GBH 18V-28 C	GBH 18V-28 CF
Zalecane ładowarki	GAL 18... GAX 18... GAL 36...	GAL 18... GAX 18... GAL 36...

A) Pomiar wykonany przy temperaturze 20–25 °C z akumulatorem **ProCORE18V 4.0Ah**.

B) Ograniczona wydajność w przypadku temperatur <0 °C.

Wartości mogą różnić się w zależności od produktu, zastosowania i warunków otoczenia. Więcej informacji na stronie: www.bosch-professional.com/wac.

Informacje o emisji hałasu i drgań

	GBH 18V-28 C	GBH 18V-28 CF
--	--------------	---------------

Wartości pomiarowe emisji hałasu zostały określone zgodnie z **EN IEC 62841-2-6**.

Określony wg skali A typowy poziom hałasu emitowanego przez elektronarzędzie wynosi:

Poziom ciśnienia akustycznego	dB(A)	93	92
Poziom mocy akustycznej	dB(A)	104	103
Niepewność pomiaru K	dB	3	3

Stosować środki ochrony słuchu!

Wartości łączne drgań a_h (suma wektorowa z trzech kierunków) i niepewność pomiaru K oznaczone zgodnie z **EN IEC 62841-2-6**:

Wiercenie udarowe w betonie:

	m/s^2	16,4	14,0
a_h	m/s^2	16,4	14,0
K	m/s^2	1,5	1,5

Dłutowanie:

	m/s^2	10,1	9,0
a_h	m/s^2	10,1	9,0
K	m/s^2	1,5	1,5

Podany w niniejszej instrukcji poziom drgań i poziom emisji hałasu zostały zmierzone zgodnie ze znormalizowaną procedurą pomiarową i mogą zostać użyte do porównywania elektronarzędzi. Można ich także użyć do wstępnej oceny poziomu drgań i poziomu emisji hałasu.

Podany poziom drgań i poziom emisji hałasu jest reprezentatywny dla podstawowych zastosowań elektronarzędzia. Jeżeli elektronarzędzie użyte zostanie do innych zastosowań lub z innymi narzędziami roboczymi, a także jeśli nie będzie właściwie konserwowane, poziom drgań i poziom emisji hałasu mogą różnić się od podanych wartości. Podane powyżej przyczyny mogą spowodować podwyższenie poziomu drgań i poziomu emisji hałasu w czasie pracy.

Aby dokładnie ocenić poziom drgań i poziom emisji hałasu, należy wziąć pod uwagę także okresy, gdy urządzenie jest wyłączone lub gdy jest ono wprawdzie włączone, ale nie jest używane do pracy. Podane powyżej przyczyny mogą spowodować obniżenie poziomu drgań i poziomu emisji hałasu w czasie pracy.

Należy wprowadzić dodatkowe środki bezpieczeństwa, mające na celu ochronę osoby obsługującej przed skutkami ekspozycji na drgania, np.: konserwacja elektronarzędzia i narzędzi roboczych, zapewnienie odpowiedniej temperatury, aby nie dopuścić do wyziębienia rąk, właściwa organizacja czynności wykonywanych podczas pracy.

Akumulator

Bosch sprzedaje elektronarzędzia akumulatorowe także w wersji bez akumulatora. Informacja o tym, czy w zakres dostawy elektronarzędzia wchodzi akumulator, znajduje się na opakowaniu.

Ładowanie akumulatora

► **Należy stosować wyłącznie ładowarki wyszczególnione w danych technicznych.** Tylko te ładowarki dostosowane są do ładowania zastosowanego w elektronarzędziu akumulatora litowo-jonowego.

Wskazówka: Ze względu na międzynarodowe przepisy transportowe w momencie dostawy akumulatory litowo-jonowe są częściowo naładowane. Aby zagwarantować wykorzystanie najwyższej wydajności akumulatora, należy przed pierwszym użyciem całkowicie naładować akumulator.

Wkładanie akumulatora

Wsunąć naładowany akumulator w uchwyt akumulatora aż do wyczuwalnego zablokowania.

Wymywanie akumulatora


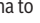
W celu wyjęcia akumulatora nacisnąć przycisk odblokowujący i wyjąć akumulator. **Nie należy przy tym używać siły.**

Akumulator posiada 2 stopnie blokady, zapobiegające jego wypadnięciu w przypadku niezamierzonego naciśnięcia przy-

cisku odblokowującego akumulator. Akumulator, umieszczony w elektronarzędziu, przytrzymywany jest na miejscu za pomocą sprężyny.

Wskaźnik stanu naładowania akumulatora

Zielone diody LED wskaźnika stanu naładowania akumulatora pokazują stan naładowania akumulatora. Ze względów bezpieczeństwa stan naładowania akumulatora można skontrolować tylko przy wyłączonym elektronarzędziu.

Nacisnąć przycisk wskaźnika stanu naładowania  lub , aby pojawiło się wskazanie stanu naładowania. Można to zrobić także po wyjęciu akumulatora.

Jeżeli po naciśnięciu przycisku wskaźnika stanu naładowania nie świeci się żadna dioda LED, oznacza to, że akumulator jest uszkodzony i należy go wymienić.

Stan naładowania akumulatora wyświetlany jest również w interfejsie użytkownika Wskaźniki stanu.

Typ akumulatora GBA 18V...



Dioda LED	Pojemność
Światło ciągłe, 3 zielone diody	60–100%
Światło ciągłe, 2 zielone diody	30–60%
Światło ciągłe, 1 zielona dioda	5–30%
Światło migające, 1 zielona dioda	0–5%

Typ akumulatora ProCORE18V...



Dioda LED	Pojemność
Światło ciągłe, 5 zielonych diod	80–100%
Światło ciągłe, 4 zielone diody	60–80%
Światło ciągłe, 3 zielone diody	40–60%
Światło ciągłe, 2 zielone diody	20–40%
Światło ciągłe, 1 zielona dioda	5–20%
Światło migające, 1 zielona dioda	0–5%

Wskazówki dotyczące właściwego postępowania z akumulatorem

Akumulator należy chronić przed wilgocią i wodą.

Akumulator należy przechowywać wyłącznie w temperaturze od –20 °C do 50 °C. Nie wolno pozostawiać akumulatora, np. latem, w samochodzie.

Otwory wentylacyjne należy regularnie czyścić za pomocą miękkiego, czystego i suchego pędzelka.

Zdecydowanie krótszy czas pracy po ładowaniu wskazuje na zużycie akumulatora i konieczność wymiany na nowy.

Przestrzegać wskazówek dotyczących utylizacji odpadów.

Montaż

- ▶ **Przed przystąpieniem do jakichkolwiek prac przy elektronarzędziu (np. prace konserwacyjne, wymiana osprzętu itp.), a także na czas transportu i przechowywania należy wyjąć z niego akumulator.** Niezamierzone uruchomienie włącznika/wyłącznika grozi skaleczeniem.

Montaż modułu Bluetooth® Low Energy Module GCY 42 (osprzęt)

Informacje dotyczące modułu Bluetooth® Low Energy Module **GCY 42** można znaleźć w instrukcji obsługi modułu.

Rękojeść dodatkowa

- ▶ **Elektronarzędzia należy używać wyłącznie z zamontowaną rękojeścią dodatkową (20).**

- ▶ **Należy zwrócić uwagę na to, aby rękojeść dodatkowa była zawsze mocno dokręcona.** W przeciwnym razie istnieje niebezpieczeństwo utraty kontroli nad elektronarzędziem podczas pracy.

Ustawianie rękojeści dodatkowej (zob. rys. A)

Aby zająć stabilną i niemięcczącą pozycję pracy, można dowolnie wychylić rękojeść dodatkową (20).

- Odkręcić dolną część rękojeści dodatkowej (20) w kierunku przeciwnym do ruchu wskazówek zegara i przesuwać rękojeść dodatkową (20) w żądaną pozycję. Następnie ponownie dokręcić dolną część rękojeści dodatkowej (20) w kierunku zgodnym z ruchem wskazówek zegara. Zwrócić uwagę na to, aby obie rękojeści dodatkowej umieszczona była w przeznaczonym do tego rowku na obudowie.

Wybór uchwytu wiertarskiego i narzędzi roboczych

Do wiercenia z uderem oraz do dłutowania należy używać narzędzi roboczych SDS-plus, umieszczonych w uchwycie wiertarskim SDS-plus.

Do wiercenia bez uderu w drewnie, metalu, płytach ceramicznych i tworzywach sztucznych, a także do wkręcania używa się narzędzi bez systemu SDS-plus (np. wiertł z chwytem cylindrycznym). Do montażu tego rodzaju narzędzi potrzebny jest szybkozacciskowy uchwyt wiertarski lub zębaty uchwyt wiertarski.

Wymiana uchwytu wiertarskiego

Wkładanie/wyjmowanie zębatego uchwytu wiertarskiego

GBH 18V-28 C

Aby możliwe było zastosowanie narzędzi roboczych bez systemu SDS plus (np. wiertł cylindrycznych), należy zamontować odpowiedni uchwyt wiertarski (zębaty lub szybkozacciskowy uchwyt wiertarski, osprzęt).

Montaż zębatego uchwytu wiertarskiego (zob. rys. B)

- Wkręcić trzpień mocujący SDS plus (32) w zębaty uchwyt wiertarski (31). Zabezpieczyć zębaty uchwyt wiertarski (31) za pomocą śruby zabezpieczającej (30). **Należy**

wziąć pod uwagę, że śruba zabezpieczająca ma gwint lewoskrętny.

Wkładanie zębatego uchwyty wiertarskiego (zob. rys. B)

- Końcówkę trzpienia mocującego należy oczyścić i lekko nasmarować.
- Włożyć zębaty uchwyt wiertarski z trzpieniem mocującym w uchwyt narzędziowy, obracając go aż do samoczynnego zaryglowania.
- Sprawdzić zaryglowanie przez pociągnięcie za zębaty uchwyt wiertarski.

Wymowienie zębatego uchwyty wiertarskiego

- Przesunąć tuleję ryglującą (5) do tyłu i zdjąć zębaty uchwyt wiertarski (31).

Montaż/demontaż wymiennego uchwyty wiertarskiego

GBH 18V-28 CF

Demontaż wymiennego uchwyty wiertarskiego (zob. rys. C)

- Odciągnąć pierścień blokujący wymienny uchwyt wiertarski (6) do tyłu, przytrzymać go w tej pozycji i pociągnąć do przodu wymienny uchwyt wiertarski SDS plus (2) lub szybkozaciskowy wymienny uchwyt wiertarski (1).
- Po wyjęciu należy chronić uchwyt wiertarski przed zanieczyszczeniem.

Wkładanie wymiennego uchwyty wiertarskiego (zob. rys. D)

- ▶ **Należy stosować wyłącznie oryginalne części przeznaczone dla danego modelu, zwracając przy tym uwagę na liczbę rowków (34). Dopuszczalne jest stosowanie wyłącznie wymiennych uchwyty wiertarskich z dwoma lub trzema rowkami.** Zastosowanie niewłaściwego wymiennego uchwyty wiertarskiego może spowodować wypadnięcie narzędzia roboczego podczas pracy elektro-narzędzia.
- Przed włożeniem oczyścić wymienny uchwyt wiertarski i lekko nasmarować końcówkę.
- Objąć wymienny uchwyt wiertarski SDS plus (2) lub szybkozaciskowy wymienny uchwyt wiertarski (1) całą ręką. Obracając, wsunąć wymienny uchwyt wiertarski w chwyt uchwyty wiertarskiego (33), aż zaskoczy ze słyszalnym kliknięciem.
- Wymienny uchwyt wiertarski blokuje się samoczynnie. Skontrolować zamocowanie poprzez pociągnięcie uchwyty wiertarskiego.

Wymiana narzędzi roboczych

Ostona przeciwpyłowa (4) w dużej mierze zapobiega wnika-niu pyłu do uchwyty narzędziowego podczas pracy narzę-dziem. Podczas wkładania narzędzia roboczego należy uwa-żać na to, by nie uszkodzić osłony przeciwpyłowej (4).

- ▶ **Uszkodzoną osłonę przeciwpyłową należy natych-miast wymienić. Zaleca się wykonać wymianę w punk-cie serwisowym.**

Wymiana narzędzi roboczych (z systemem SDS plus)

Wkładanie osprzętu SDS plus (zob. rys. E)

Za pomocą uchwyty wiertarskiego SDS-plus można wymie-nić narzędzie robocze w sposób prosty i wygodny bez użycia dodatkowych narzędzi.

- **GBH 18V-28 CF:** Włożyć wymienny uchwyt wiertarski SDS plus (2).
- Końcówkę wkładanego narzędzia roboczego należy oczy-ścić i lekko nasmarować.
- Wsunąć narzędzie robocze w uchwyt narzędziowy, obra-cając je aż do samoczynnego zaryglowania.
- Sprawdzić zaryglowanie przez pociągnięcie narzędzia ro-boczego.

Ze względów systemowych narzędzie robocze SDS-plus ma swobodę poruszania się. Dlatego na biegu jałowym występuje bicie. Nie ma to żadnego wpływu na dokładność wierconego otworu, ponieważ wiertło samoczynnie centruje się pod-czas wiercenia.

Wymowienie narzędzia roboczego SDS-plus (zob. rys. F)

- Przesunąć tuleję ryglującą (5) do tyłu i wyjąć narzędzie robocze.

Wymiana narzędzi roboczych Zębaty uchwyt wiertarski

GBH 18V-28 C

Wkładanie narzędzia roboczego (zob. rys. G)

Wskazówka: Narzędzi roboczych bez systemu SDS plus nie należy używać do wiercenia udarowego ani do dłutowania! Narzędzia robocze bez SDS plus oraz ich uchwyty wiertar-skie ulegają zniszczeniu podczas wiercenia udarowego i dłu-towania.

- Włożyć zębaty uchwyt wiertarski (31).
- Otworzyć zębaty uchwyt wiertarski (31), obracając go na tyle, aby możliwe było osadzenie narzędzia roboczego. Włożyć narzędzie robocze.
- Włożyć klucz do uchwyty wiertarskiego (35) w odpowied-nie otwory zębatego uchwyty wiertarskiego (31) i równo-miernie zablokować narzędzie robocze.
- Ustawić przełącznik wiercenia udarowego / blokady obro-tów (17) w pozycji „wiercenie”.

Wymowienie narzędzia roboczego (zob. rys. H)

- Obracać tuleję zębatego uchwyty wiertarskiego (31) za pomocą klucza do zębatego uchwyty wiertarskiego (35) w kierunku przeciwnym do ruchu wskazówek zegara, aż będzie możliwe wyjęcie narzędzia roboczego.

Wymiana osprzętu: szybkozaciskowy wymienny uchwyt wiertarski

GBH 18V-28 CF

Wkładanie narzędzia roboczego (zob. rys. I)

Wskazówka: Narzędzi roboczych bez systemu SDS plus nie należy używać do wiercenia udarowego ani do dłutowania! Narzędzia robocze bez SDS plus oraz ich uchwyty wiertar-skie ulegają zniszczeniu podczas wiercenia udarowego i dłu-towania.

- Włożyć szybkozaciskowy wymienny uchwyt wiertarski (1).

- Przytrzymać pierścień mocujący (37) szybkozaciskowego wymiennego uchwytu wiertarskiego. Otworzyć uchwyt narzędziowy, obracając tuleję przednią (36) do momentu, aż będzie możliwe włożenie narzędzia roboczego. Trzymając mocno pierścień mocujący (37) energicznie obrócić tuleję przednią (36) w kierunku wskazanym strzałką, aż da się słyszeć charakterystyczne grzechotanie.
- Skontrolować prawidłowe osadzenie przez pociągnięcie za narzędzie robocze.

Wskazówka: Otwarty do oporu uchwyt narzędziowy może wydać podczas próby zamykania charakterystyczny grzechoczący dźwięk, a jego zamknięcie może sprawiać problemy.

W takim przypadku należy obrócić tuleję przednią jeden raz w kierunku przeciwnym do ruchu wskazówek zegara. Po tym zabiegu możliwe jest zamknięcie uchwytu narzędziowego.

- Ustawić przełącznik wiercenia udarowego / blokady obrotów (17) w pozycji „wiercenie”.

Wymijowanie narzędzia roboczego (zob. rys. J)

- Przytrzymać pierścień mocujący (37) szybkozaciskowego wymiennego uchwytu wiertarskiego. Otworzyć uchwyt narzędziowy, obracając tuleję przednią (36) w kierunku wskazanym strzałką do momentu, aż będzie możliwe wyjęcie narzędzia roboczego.

Odsysanie pyłów/wiórów

Pyły niektórych materiałów, na przykład powłok malarskich z zawartością ołowiu, niektórych gatunków drewna, minerałów lub niektórych rodzajów metalu, mogą stanowić zagrożenie dla zdrowia. Bezpośredni kontakt fizyczny z pyłami lub przedostanie się ich do płuc może wywołać reakcje alergiczne i/lub choroby układu oddechowego operatora lub osób znajdujących się w pobliżu.

Niektóre rodzaje pyłów, np. dębiny lub buczyny uważane są za rakotwórcze, szczególnie w połączeniu z substancjami do obróbki drewna (chromiany, impregnaty do drewna). Materiały, zawierające azbest mogą być obrabiane jedynie przez odpowiednio przeszkolony personel.

- O ile jest to możliwe, należy zawsze stosować system odsysania pyłu, dostosowany do rodzaju obrabianego materiału.
- Należy zawsze dbać o dobrą wentylację stanowiska pracy.
- Zaleca się noszenie maski przeciwpylowej z pochłanianiem klasy P2.

Należy przestrzegać aktualnie obowiązujących w danym kraju przepisów, regulujących zasady obróbki różnego rodzaju materiałów.

- ▶ **Należy unikać gromadzenia się pyłu na stanowisku pracy.** Pyły mogą się z łatwością zapalić.

Odsysanie pyłu z systemem GDE 18V-16 (osprzęt) (zob. rys. K)

Do odsysania pyłu powstającego przy obróbce betonu i kamienia niezbędne jest zastosowanie systemu GDE 18V-16 (osprzęt).

Systemu nie należy stosować do odsysania pyłów drewna,

metal i tworzyw sztucznych, a także pyłów szkodliwych dla zdrowia (np. azbestu).

Praca

Uruchamianie

- ▶ Należy zwrócić uwagę na to, aby podczas pracy pokrywka (15) modułu Bluetooth™ Low Energy Module GCY 42 była zamknięta. Zapobiega to wnikanii pyłu do wewnątrz.

Ustawianie trybu pracy

Za pomocą przełącznika wiercenia udarowego / blokady obrotów (17) wybrać tryb pracy elektronarzędzia.

- Aby zmienić tryb pracy, należy nacisnąć przycisk odblokowujący (16) i przestawić przełącznik wiercenia udarowego / blokady obrotów (17) w żądaną pozycję, aż zaskoczy ze słyszalnym kliknięciem.

Wskazówka: Tryb pracy można zmienić tylko przy wyłączonym elektronarzędziu! W przeciwnym wypadku może dojść do uszkodzenia elektronarzędzia.

Pozycja do **wiercenia udarowego** w betonie lub kamieniu

Pozycja do **wiercenia** bez udaru w drewnie, metalu, płytkach ceramicznych i tworzywach sztucznych, a także do **wkręcania**

Pozycja **Vario-Lock** do ustawiania pozycji dłuta. W tej pozycji nie można ustawić przełącznika wiercenia udarowego / blokady obrotów (17).

Pozycja do **dłutowania**

Ustawianie kierunku obrotów

Za pomocą przełącznika kierunku obrotów (10) można zmienić kierunek obrotów elektronarzędzia. Przy naciśniętym włączniku/wyłączniku (12) jest to jednak niemożliwe.

- ▶ **Przełącznik kierunku obrotów (10) wolno przestawiać tylko przy wyłączonym elektronarzędziu.**

Przed przystąpieniem do wiercenia udarowego, wiercenia i dłutowania należy zawsze ustawić kierunek obrotów w prawo.

- **Obroty w prawo:** W celu wiercenia i wkręcania wkrętów/śrub należy przesunąć przełącznik kierunku obrotów (10) w lewo do oporu.
- **Obroty w lewo:** Aby wykręcić wkręt/śrubę lub odkręcić nakrętkę, należy przesunąć przełącznik kierunku obrotów (10) w prawo aż do oporu.

Wskazówka: Jeżeli przełącznik kierunku obrotów znajduje się w pozycji środkowej, włącznik/wyłącznik jest zablokowany.

Włączanie/wyłączanie

- Aby **włączyć** elektronarzędzie, należy nacisnąć włącznik/ wyłącznik **(12)**.

Oświetlenie robocze **(18)** świeci się przy lekko lub całkowicie naciśniętym włączniku/wyłączniku **(12)**, zapewniając lepszą widoczność miejsca pracy przy niekorzystnych warunkach oświetleniowych.

Przy pierwszym uruchomieniu elektronarzędzia może wystąpić opóźnienie załączenia, ponieważ elektronika elektronarzędzia musi się najpierw skonfigurować.

Przy niskich temperaturach elektronarzędzie osiąga pełną wydajność udarową dopiero po upływie określonego czasu.

- Aby **wyłączyć** elektronarzędzie, należy zwolnić włącznik/ wyłącznik **(12)**.

Ustawianie prędkości obrotowej / liczby ударów

Prędkość obrotową / liczbę ударów włączonego elektronarzędzia można płynnie regulować, stopniując siłę nacisku na włącznik/wyłącznik **(12)**.

Lekki nacisk na włącznik/wyłącznik **(12)** skutkuje niską prędkością obrotową / mniejszą liczbą ударów. Zwiększony nacisk podwyższa prędkość obrotową / liczbę ударów.

Wskaźniki stanu

Wskazanie stanu naładowania akumulatora (interfejs użytkownika) (22)	Znaczenie/Przyczyna	Rozwiązanie
Kolor zielony (2 do 5 belek)	Akumulator jest naładowany	–
Kolor żółty (1 belka)	Akumulator jest prawie wyładowany	Akumulator należy wkrótce wymienić lub naładować
Kolor czerwony (1 belka)	Akumulator jest wyładowany	Akumulator należy wymienić lub naładować

Wskazanie stanu elektronarzędzia (29)	Znaczenie/przyczyna	Rozwiązanie
Zielony	Stan: OK	–
Żółty	Osiągnięta została temperatura krytyczna lub akumulator jest prawie rozładowany	Odczekać, aż elektronarzędzie ostygnie lub wymienić/naładować akumulator
Czerwony	Elektronarzędzie przegrzało się lub akumulator jest rozładowany	Odczekać, aż elektronarzędzie ostygnie lub wymienić/naładować akumulator
Czerwony	Silnik jest zablokowany, zbyt niski poziom naładowania akumulatora Błąd ogólny	Naładować akumulator lub użyć zalecanego typu akumulatora – Wyłączyć i ponownie włączyć elektronarzędzie lub wyjąć i ponownie włożyć akumulator W przypadku dalszego występowania błędów: – Odesłać elektronarzędzie do serwisu
Miga na czerwono	Zadziałał system szybkiego wyłączania	Wyłączyć, a następnie ponownie włączyć elektronarzędzie
Kolor niebieski, miga	Elektronarzędzie jest połączone z urządzeniem mobilnym przez <i>Bluetooth®</i> lub trwa przesyłanie ustawień	–

Prędkość obrotową można ustawić także w interfejsie użytkownika lub za pomocą aplikacji na smartfonie.

Zmiana pozycji dłuta (Vario-Lock)

Dłuto można zablokować w **40** pozycjach. Pozwala to znaleźć optymalną pozycję do pracy.

- Włożyć dłuto w uchwyt narzędziowy.
- Ustawić przełącznik wiercenia udarowego / blokady obrotów **(17)** w pozycji „Vario Lock”.
- Ustawić narzędzie robocze w żądanej pozycji.
- Ustawić przełącznik wiercenia udarowego / blokady obrotów **(17)** w pozycji „dłutowanie”. Spowoduje to zablokowanie uchwytu narzędziowego.
- Przed przystąpieniem do dłutowania należy ustawić kierunek obrotów w prawo.

Interfejs użytkownika (zob. rys. L)

Interfejs użytkownika **(8)** służy do wyboru trybu pracy oraz do wskazywania stanu elektronarzędzia.

Symbol smartfona (28)	Znaczenie/przyczyna	Rozwiązanie
Kolor biały	Dostępne są ważne informacje (np. alarm temperatury)	Odczytać komunikat na smartfonie

Wybór trybu pracy

W celu wybrania trybu pracy należy nacisnąć przycisk (26) tyle razy, aż zaświeci się żądany tryb pracy.

Wskazówka: W trybie pracy **Favorite** funkcje można konfigurować za pomocą aplikacji na smartfonie, natomiast w trybach pracy **Auto** i **Soft** funkcje są zaprogramowane fabrycznie.

Wskazanie trybu pracy (25)	Funkcje
Auto Symbol maksymalnej wydajności (27) świeci się	W trybie pracy Auto elektronarzędzie osiąga maksymalną wydajność przy maksymalnej prędkości rozbiegowej.
Favorite Symbol konfiguracji prędkości obrotowej na smartfonie (23) świeci się	W trybie pracy Favorite wydajność i prędkość rozbiegową elektronarzędzia można indywidualnie konfigurować w aplikacji na smartfonie.
Soft Symbol zredukowanej wydajności (24) świeci się	W trybie pracy Soft wydajność i prędkość rozbiegowa elektronarzędzia są zredukowane.

Funkcje Connectivity

Wymagania systemowe umożliwiające korzystanie z aplikacji

Wymagania systemowe

Urządzenie mobilne (tablet, smartfon) Wersja Android 6.0 (i nowsza)
Wersja iOS 11 (i nowsza)

Instalacja i konfiguracja aplikacji

Aby móc korzystać z funkcji Connectivity, należy najpierw – w zależności od posiadanego urządzenia mobilnego – zainstalować aplikację.

– Aplikację można pobrać w odpowiednim sklepie z aplikacjami (Apple App Store, Google Play Store).

Wskazówka: Konieczne jest posiadanie konta użytkownika w odpowiednim sklepie z aplikacjami.

Nazwa aplikacji	iOS	Android
Bosch Toolbox		

– Następnie w aplikacji należy wybrać podpunkt **MyTools** lub **Connectivity**.

– Na wyświetlacz smartfona bądź tabletu wyświetlone zostaną wszystkie dalsze kroki, konieczne do połączenia elektronarzędzia z urządzeniem mobilnym.

W połączeniu z modułem *Bluetooth*® Low Energy Module **GCY 42** dostępne są w aplikacji Bosch Toolbox następujące funkcje Connectivity dla elektronarzędzia:

- Rejestracja
- Personalizacja trybu pracy **Favorite** (wydajność i kultura pracy)
- Ustawienia narzędzia (np. czas pracy systemu odsysania pyłu, parametry oświetlenia roboczego)

- Kontrola stanu, generowanie komunikatów ostrzegawczych
- Ogólne informacje
- Zarządzanie

Informacje dotyczące modułu *Bluetooth*® Low Energy Module **GCY 42** można znaleźć w instrukcji obsługi modułu.

Symbol smartfona (28) świeci się, gdy elektronarzędzie wysłało informację (np. alarm temperatury) za pośrednictwem *Bluetooth*® do urządzenia mobilnego.

Wyłączanie funkcji Connectivity

► **Elektronarzędzie z zamontowanym modułem *Bluetooth*® Low Energy Module jest wyposażone w złącze radiowe. Należy wziąć pod uwagę obowiązujące lokalne ograniczenia dotyczące użytkowania, np. w samolotach lub szpitalach.**

Wskazówka: Pokrywkę (15) można zamknąć tylko wtedy, gdy moduł *Bluetooth*® Low Energy Module i bateria okrągła znajdują się w elektronarzędziu.

- W celu **dezaktywacji** modułu *Bluetooth*® Low Energy Module włożyć baterię okrągłą drugą stroną lub umieścić element izolacyjny pomiędzy baterią okrągłą a modułem *Bluetooth*® Low Energy Module.
- Zamknąć pokrywkę (15), aby zanieczyszczenia nie przedostawały się do środka.

Wskazówki dotyczące pracy

Ustawianie głębokości wiercenia (zob. rys. M)

Za pomocą ogranicznika głębokości (21) można ustawić żądaną głębokość wiercenia **X**.

- Nacisnąć przycisk nastawczy ogranicznika głębokości (19) i zamocować ogranicznik w rękojeści dodatkowej (20).
Rowki na ograniczniku głębokości (21) powinny znajdować się od dołu.

- Wsunąć narzędzie robocze SDS-plus do oporu w uchwytu narzędziowy SDS-plus (3). W przeciwnym wypadku luźno osadzone narzędzie robocze SDS-plus mogłoby mieć wpływ na niewłaściwą nastawę głębokości wiercenia.
- Wysunąć ogranicznik głębokości na tyle, aby odległość pomiędzy końcówką wiertła a końcówką ogranicznika głębokości odpowiadała żądanej głębokości wiercenia X.

Sprzęgło przeciążeniowe

- ▶ **W przypadku zakleszczenia lub zablokowania narzędzia roboczego, napęd wrzeciona wiertarki zostaje przerwany. Elektronarzędzie należy trzymać zawsze, ze względu na występujące przy tym siły, mocno w obydwu rękach i zająć pewną pozycję pracy.**
- ▶ **W przypadku zablokowania elektronarzędzia, należy je wyłączyć i zwolnić narzędzie robocze. Podczas włączania elektronarzędzia z zablokowanym narzędziem roboczym powstają wysokie momenty odwodzące.**


System szybkiego wyłączania (funkcja KickBack Control)



System szybkiego wyłączania (funkcja KickBack Control) ułatwia kontrolę nad elektronarzędziem i znacznie zwiększa w ten sposób bezpieczeństwo użytkownika w porównaniu do elektronarzędzi bez funkcji KickBack Control. W przypadku nagłego, nieprzewidzianego obrotu elektronarzędzia wokół osi wiertła elektronarzędzie jest wyłączane, świeci się na czerwono wskazanie systemu szybkiego wyłączania, a oświetlenie robocze (18) miga. Przy aktywnym systemie szybkiego wyłączania wskazanie stanu (29) miga na czerwono.

- W celu **ponownego uruchomienia** należy zwolnić włącznik/wyłącznik (12) i nacisnąć go ponownie.

System tłumienia drgań

 Zintegrowany system tłumienia drgań obniża poziom drgań występujących podczas pracy.

- ▶ **Elektronarzędzia nie wolno używać, jeżeli element tłumiący jest uszkodzony.**

Wkładanie końcówek wkręcających (zob. rys. N)

- ▶ **Nie wolno przykładać włączonego elektronarzędzia do nakrętki/śruby.** Obracające się narzędzia robocze mogą ześlizgnąć się z nakrętki lub z łba śruby.

Do stosowania końcówek wkręcających niezbędny jest uchwyt uniwersalny (38) z trzpieniem mocującym SDS-plus (osprzęt).

- Końcówkę trzpienia mocującego należy oczyścić i lekko nasmarować.
- Włożyć uchwyt uniwersalny w uchwyt narzędziowy, obracając go aż do samoczynnego zaryglowania.
- Sprawdzić zaryglowanie przez pociągnięcie za uchwyt uniwersalny.

- Włożyć końcówkę wkręcającą w uchwyt uniwersalny. Należy stosować wyłącznie końcówki wkręcające pasujące do łba wkręta.
- Aby wyjąć uchwyt uniwersalny, należy przesunąć tuleję ryglującą (5) do tyłu i wyjąć uchwyt uniwersalny (38) z uchwytu narzędziowego.

Zawieszenie elektronarzędzia (zob. rys. O)

Elektronarzędzie wiesz się na odpowiednim uchwycie za pomocą haka do zawieszenia (13).

- Krótco nacisnąć hak do zawieszenia (13) w kierunku rękawicy (11), aby zwolnić blokadę. Hak do zawieszenia wysunie się samoczynnie do tyłu.
- Obrócić hak do zawieszenia w bok.
- Sprawdzić hak do zawieszenia (13) pod kątem możliwych uszkodzeń lub odkształceń. Nie używać haka do zawieszenia (13), jeśli jest uszkodzony, odkształcony lub zbyt luźno zamocowany do elektronarzędzia.
- Elektronarzędzie wiesz się na stabilnym uchwycie za pomocą haka do zawieszenia (13). Aby zapobiec uszkodzeniom i obrażeniom uchwytu nie wolno mocować nadciągami pieszymi lub bezpośrednio w miejscu wykonywania pracy. Hak do zawieszenia jest przewidziany wyłącznie do wieszania elektronarzędzia wraz z zamontowanym osprzętem.
- Obrócić hak do zawieszenia (13) w poprzednią pozycję i lekko dociskając, popchnąć go do przodu i do dołu, aby znalazł się w pozycji zablokowanej podczas pracy elektronarzędziem.

- ▶ **Nie wolno używać haka do zawieszenia (13) jako systemu asekuracyjnego. Systemu asekuracyjnego nie wolno mocować na haku do zawieszenia.**

Mocowanie systemu asekuracyjnego (zob. rys. P)

Wskazówka: W celu zabezpieczenia elektronarzędzia przed upadkiem należy użyć systemu asekuracyjnego (40) dopasowanego do wagi elektronarzędzia z osprzętem. Maksymalna dopuszczalna długość systemu asekuracyjnego wynosi 1,8 m. Należy bezwzględnie przestrzegać dopuszczalnej strefy mocowania (39) na elektronarzędziu.

Jako systemu asekuracyjnego najlepiej jest użyć taśmy asekuracyjnej zamocowanej węzłem typu główka skowronka lub systemu asekuracyjnego z absorberem energii.

Podczas mocowania systemu asekuracyjnego (40) należy bezwzględnie przestrzegać dołączonej do niego instrukcji obsługi.

- ▶ **Drugi koniec systemu asekuracyjnego należy bezwzględnie zamocować do stabilnej konstrukcji (np. budynku lub rusztowania), a nigdy do ciała użytkownika. System asekuracyjny musi się swobodnie poruszać i może być zamocowany wyłącznie do punktu stanowiskowego (41) oraz w dopuszczalnej strefie mocowania (39) na elektronarzędziu. Punkt stanowiskowy (41) należy wybrać w taki spo-**

sób, aby elektronarzędzie w razie upadku mogło swobodnie spadać, nie owijając się przy tym wokół użytkownika ani nie zagrażając mu w żaden sposób.

Nie wolno używać haka do zawieszenia (13) jako systemu asekuracyjnego.

Systemu asekuracyjnego nie wolno mocować na haku do zawieszenia.

Nie wolno używać systemu asekuracyjnego w elektronarzędziu z zamontowanym systemem odsysania pyłu GDE 18V-16 lub GDE 16 Plus.

Konserwacja i serwis

Konserwacja i czyszczenie

- ▶ **Przed przystąpieniem do jakichkolwiek prac przy elektronarzędziu (np. prace konserwacyjne, wymiana osprzętu itp.), a także na czas transportu i przechowywania należy wyjąć z niego akumulator.** Niezamierzone uruchomienie włącznika/wyłącznika grozi skaleczeniem.
 - ▶ **Utrzymywanie urządzenia i szczelin wentylacyjnych w czystości gwarantuje prawidłową i bezpieczną pracę.**
 - ▶ **Uszkodzoną osłonę przeciwpyłową należy natychmiast wymienić. Zaleca się wykonać wymianę w punkcie serwisowym.**
- Oczyszczyć uchwyt narzędziowy (3) po każdym użyciu.

Obsługa klienta oraz doradztwo dotyczące użytkowania

Ze wszystkimi pytaniami, dotyczącymi naprawy i konserwacji nabytego produktu oraz dostępu do części zamiennych, prosimy zwracać się do punktów obsługi klienta. Rysunki techniczne oraz informacje o częściach zamiennych można znaleźć pod adresem: www.bosch-pt.com

Nasz zespół doradztwa dotyczącego użytkowania odpowie na wszystkie pytania związane z produktami firmy Bosch oraz ich osprzętem.

Przy wszystkich zgłoszeniach oraz zamówieniach części zamiennych konieczne jest podanie 10-cyfrowego numeru katalogowego, znajdującego się na tabliczce znamionowej produktu.

Polska

Robert Bosch Sp. z o.o.
Serwis Elektronarzędzi
Ul. Jutrzenki 102/104
02-230 Warszawa

Na www.serwisbosch.com znajdą Państwo wszystkie szczegółowe dotyczące usług serwisowych online.

Tel.: 22 7154450
Faks: 22 7154440
E-Mail: bsc@pl.bosch.com
www.bosch-pt.pl

Pozostałe adresy serwisów znajdują się na stronie:

www.bosch-pt.com/serviceaddresses

Transport

Zalecane akumulatory litowo-jonowe podlegają wymaganiom przepisów dotyczących towarów niebezpiecznych. Akumulatory mogą być transportowane drogą lądową przez użytkownika, bez konieczności spełnienia jakichkolwiek dalszych warunków.

W przypadku przesyłki przez osoby trzecie (np. transport drogą powietrzną lub za pośrednictwem firmy spedycyjnej) należy dostosować się do szczególnych wymogów dotyczących opakowania i oznakowania towaru. W takim wypadku podczas przygotowywania towaru do wysyłki należy skonsultować się z ekspertem ds. towarów niebezpiecznych.

Akumulatory można wysyłać tylko wówczas, gdy ich obudowa nie jest uszkodzona. Odsłonięte styki należy zakleić, a akumulator zapakować w taki sposób, aby nie mógł on się poruszać (przesuwać) w opakowaniu. Należy wziąć też pod uwagę ewentualne inne przepisy prawa krajowego.

Utylizacja odpadów



Elektronarzędzia, akumulatory, osprzęt i opakowanie należy oddać do powtórnego przetworzenia zgodnie z obowiązującymi przepisami w zakresie ochrony środowiska.



Elektronarzędzia i akumulatora/baterii nie wolno wyrzucać do odpadów domowych!

Tylko dla krajów UE:

Zgodnie z europejską dyrektywą 2012/19/UE w sprawie zużytego sprzętu elektrycznego i elektronicznego oraz jej transpozycją do prawa krajowego niezdatne do użytku elektronarzędzia, a zgodnie z europejską dyrektywą 2006/66/WE uszkodzone lub zużyte akumulatory/baterie należy zbierać osobno i doprowadzić do ponownego użycia zgodnie z obowiązującymi przepisami ochrony środowiska.

W przypadku nieprawidłowej utylizacji zużyty sprzęt elektryczny i elektroniczny może mieć szkodliwe skutki dla środowiska i zdrowia ludzkiego, wynikające z potencjalnej obecności substancji niebezpiecznych.

Akumulatory/baterie:

Li-Ion:

Prosimy postępować zgodnie ze wskazówkami umieszczonymi w rozdziale Transport (zob. „Transport“, Strona 169).

Čeština

Bezpečnostní upozornění

Obecné bezpečnostní pokyny pro elektrické nářadí

VÝSTRAHA

Prostudujte si všechny bezpečnostní výstrahy, pokyny,

ilustrace a specifikace k tomuto elektrickému nářadí.

Nedodržování všech níže uvedených pokynů může mít za následek úraz elektrickým proudem, požár a/nebo těžké poranění.

Všechna varovná upozornění a pokyny do budoucna uschovejte.

V upozorněních použitý pojem „elektrické nářadí“ se vztahuje na elektrické nářadí napájené ze sítě (se síťovým kabelem) a na elektrické nářadí napájené akumulátorem (bez síťového kabelu).

Bezpečnost pracoviště

- ▶ **Udržujte pracoviště v čistotě a dobře osvětlené.**
Nepořádek nebo neosvětlené pracoviště mohou vést k úrazům.
- ▶ **S elektrickým nářadím nepracujte v prostředí ohroženém explozí, kde se nacházejí hořlavé kapaliny, plyny nebo prach.** Elektrické nářadí vytváří jiskry, které mohou prach nebo páry zapálit.
- ▶ **Děti a jiné osoby udržujte při použití elektrického nářadí v bezpečné vzdálenosti od pracoviště.** Při rozptýlení můžete ztratit kontrolu nad nářadím.

Elektrická bezpečnost

- ▶ **Zástrčky elektrického nářadí musí lícovat se zásuvkou. Zástrčka nesmí být žádným způsobem upravena. S elektrickým nářadím s ochranným uzemněním nepoužívejte žádné adaptérové zástrčky.** Neupravené zástrčky a odpovídající zásuvky snižují riziko zásahu elektrickým proudem.
- ▶ **Zabraňte kontaktu těla s uzemněnými povrchy, jako jsou např. potrubí, topení, sporáky a chladničky.** Je-li vaše tělo uzemněno, existuje zvýšené riziko zásahu elektrickým proudem.
- ▶ **Chraňte elektrické nářadí před deštěm a vlhkem.** Vniknutí vody do elektrického nářadí zvyšuje nebezpečí zásahu elektrickým proudem.
- ▶ **Dbejte na účel kabelu. Nepoužívejte jej k nošení elektrického nářadí nebo k vytažení zástrčky ze zásuvky. Udržujte kabel v bezpečné vzdálenosti od tepla, oleje, ostrých hran nebo pohyblivých dílů.** Poškozené nebo spletené kabely zvyšují riziko zásahu elektrickým proudem.
- ▶ **Pokud pracujete s elektrickým nářadím venku, použijte pouze takové prodlužovací kabely, které jsou způsobilé i pro venkovní použití.** Použití prodlužovacího kabelu, jež je vhodný pro použití venku, snižuje riziko zásahu elektrickým proudem.
- ▶ **Pokud se nelze vyhnout provozu elektrického nářadí ve vlhkém prostředí, použijte proudový chránič.** Použití proudového chrániče snižuje riziko zásahu elektrickým proudem.

Osobní bezpečnost

- ▶ **Bud'te pozorní, dávejte pozor na to, co děláte a přistupujte k práci s elektrickým nářadím rozumně. Nepoužívejte žádné elektrické nářadí, pokud jste unaveni nebo pod vlivem drog, alkoholu či léků.**

Moment nepozornosti při použití elektrického nářadí může vést k vážným poraněním.

- ▶ **Používejte ochranné osobní pomůcky. Noste ochranné brýle.** Nošení osobních ochranných pomůcek, jako je maska proti prachu, bezpečnostní obuv s protiskluzovou podrážkou, ochranná přilba nebo sluchátka, podle aktuálních podmínek, snižuje riziko poranění.
- ▶ **Zabraňte neúmyslnému uvedení do provozu. Přesvědčte se, že je elektrické nářadí vypnuté, dřívě než jej uchopíte, poneseťe či připojíte na zdroj napájení a/nebo akumulátor.** Máte-li při nošení elektrického nářadí prst na spínači, nebo pokud nářadí připojíte ke zdroji napájení zapnuté, může dojít k úrazu.
- ▶ **Než elektrické nářadí zapnete, odstraňte seřizovací nástroje nebo klíče.** Nachází-li se v otáčivém dílu elektrického nářadí nějaký nástroj nebo klíč, může dojít k poranění.
- ▶ **Nepřeceňujte své síly. Zajistěte si bezpečný postoj a udržujte vždy rovnováhu.** Tím můžete elektrické nářadí v neočekávaných situacích lépe kontrolovat.
- ▶ **Noste vhodný oděv. Nenoste volný oděv ani šperky. Vlasy a oděv udržujte v bezpečné vzdálenosti od pohybujících se dílů.** Volný oděv, šperky nebo dlouhé vlasy mohou být zachyceny pohybujícími se díly.
- ▶ **Lze-li namontovat odsávací či zachycující přípravy, přesvědčte se, že jsou připojeny a správně použity.** Odsávání prachu může snížit ohrožení prachem.
- ▶ **Dbejte na to, abyste při častém používání nářadí nikdy méně ostražití a nezapomínali na bezpečnostní zásady.** Nedbalé ovládání může způsobit těžké poranění za zlomek sekundy.

Svědomité zacházení a používání elektrického nářadí

- ▶ **Elektrické nářadí nepřetěžujte. Pro svou práci použijte k tomu určené elektrické nářadí.** S vhodným elektrickým nářadím budete pracovat v dané oblasti lépe a bezpečněji.
- ▶ **Nepoužívejte elektrické nářadí, jestliže jej nelze spínačem zapnout a vypnout.** Elektrické nářadí, které nelze ovládat spínačem, je nebezpečné a musí se opravit.
- ▶ **Než provedete seřízení elektrického nářadí, výměnu příslušenství nebo nářadí odložte, vytáhněte zástrčku ze zásuvky a/nebo odstraňte odpojitelny akumulátor.** Toto preventivní opatření zabrání neúmyslnému zapnutí elektrického nářadí.
- ▶ **Uchovávejte nepoužívané elektrické nářadí mimo dosah dětí. Nenechte nářadí používat osoby, které s ním nejsou seznámeny nebo nečetly tyto pokyny.** Elektrické nářadí je nebezpečné, je-li používáno nezkušenými osobami.
- ▶ **Pečujte o elektrické nářadí a příslušenství svědomitě. Zkontrolujte, zda pohyblivé díly nářadí bezvadně fungují a nevzpříčují se, zda díly nejsou zlomené nebo poškozené tak, že by ovlivňovaly funkce elektrické nářadí. Poškozené díly nechte před použitím**

elektrického nářadí opravit. Mnoho úrazů má příčinu ve špatně udržovaném elektrickém nářadí.

- ▶ **Řezné nástroje udržujte ostré a čisté.** Pečlivě ošetřované řezné nástroje s ostrými řeznými hranami se méně vzpříčují a dají se snáze vést.
- ▶ **Používejte elektrické nářadí, příslušenství, nástroje apod. podle těchto pokynů. Respektujte přitom pracovní podmínky a prováděnou činnost.** Použití elektrického nářadí pro jiné než určené použití může vést k nebezpečným situacím.
- ▶ **Udržujte rukojeti a úchopové plochy suché, čisté a bez oleje a maziva.** Kluzké rukojeti a úchopové plochy neumožňují bezpečnou manipulaci a ovládání nářadí v neočekávaných situacích.

Použití a péče o akumulátorové nářadí

- ▶ **Akumulátory nabíjejte pouze v nabíječce, která je doporučena výrobcem.** U nabíječky, která je vhodná pro určitý druh akumulátorů, existuje nebezpečí požáru, je-li používána s jinými akumulátory.
- ▶ **Do elektrického nářadí používejte pouze k tomu určené akumulátory.** Použití jiných akumulátorů může vést k poranění či požáru.
- ▶ **Nepoužívaný akumulátor uchovávejte v bezpečné vzdálenosti od kovových předmětů, jako jsou kancelářské sponky, mince, klíče, hřebíky, šrouby nebo jiné drobné kovové předměty, které mohou způsobit přemostění kontaktů.** Zkrat mezi kontakty akumulátoru může mít za následek popáleniny nebo požár.
- ▶ **Při nesprávném použití může z akumulátoru vytéci kapalina. Nedotýkejte se jí. Při náhodném kontaktu opláchněte místo vodou. Pokud kapalina vnikne do očí, navštivte lékaře.** Kapalina vytékající z akumulátoru může způsobit podráždění pokožky nebo popáleniny.
- ▶ **Nepoužívejte akumulátor nebo nářadí, které je poškozené či upravené.** Poškozené nebo upravené akumulátory se mohou chovat nepředvídaně a způsobit požár, výbuch či poranění.
- ▶ **Nevystavujte akumulátor nebo nářadí ohni či nadměrné teplotě.** Vystavení ohni nebo teplotě nad 130 °C může způsobit výbuch.
- ▶ **Dodržujte všechny pokyny pro nabíjení a nenabíjejte akumulátor nebo nářadí mimo teplotní rozsah uvedený v pokynech.** Nesprávné nabíjení nebo nabíjení při teplotách mimo uvedený rozsah může poškodit akumulátor a zvýšit riziko požáru.

Servis

- ▶ **Nechte své elektrické nářadí opravit pouze kvalifikovaným odborným personálem a pouze s originálními náhradními díly.** Tím bude zajištěno, že bezpečnost elektrického nářadí zůstane zachována.
- ▶ **Nikdy neprovádějte servis poškozených akumulátorů.** Servis akumulátorů by měl provádět pouze výrobce nebo autorizovaná opravna.

Bezpečnostní upozornění pro kladiva

Bezpečnostní pokyny pro všechny operace

- ▶ **Noste chrániče sluchu.** Vystavení hluku může způsobit ztrátu sluchu.
- ▶ **Používejte pomocné rukojeti, jsou-li součástí dodávky nářadí.** Ztráta kontroly může způsobit zranění.
- ▶ **Provádíte-li operaci, při které se může obráběcí příslušenství nebo spojovací prvky dostat do kontaktu se skrytou elektroinstalací, držte elektrické nářadí za izolované uchopovací plochy.** Obráběcí příslušenství nebo spojovací prvky, které se dostanou do kontaktu s vodičem pod napětím, mohou svými nechráněnými kovovými částmi vést elektrický proud a způsobit úraz obsluhy.

Bezpečnostní pokyny pro použití dlouhých vrtáků s vrtacími kladivy

- ▶ **Vždy začínějte vrtat při nižších rychlostech a hrot vrtáku držte v kontaktu s obrobkem.** Při vyšších rychlostech může dojít k ohnutí vrtáku, který se otáčí volně bez kontaktu s obrobkem, a k následnému zranění.
- ▶ **Tlak vyvíjejte pouze v rovině s vrtákem a používejte přiměřenou sílu.** Může dojít k ohnutí vrtáku a jeho zlomení nebo ke ztrátě kontroly a k následnému zranění.

Dodatečná bezpečnostní upozornění

- ▶ **Použijte vhodné detekční přístroje na vyhledání skrytých rozvodných vedení nebo kontaktujte místní dodavatelskou společnost.** Kontakt s elektrickým vedením může vést k požáru a zásahu elektrickým proudem. Poškození vedení plynu může vést k výbuchu. Proniknutí do vodovodního potrubí způsobí věcné škody.
- ▶ **Než elektronářadí odložíte, počkejte, dokud se nezastaví.** Nasazovací nástroj se může vzpříčit a vést ke ztrátě kontroly nad elektronářadím.
- ▶ **Zajistěte obrobek.** Obrobek pevně uchyćený upínacím přípravkem nebo svěrákem je upevněný bezpečněji, než kdybyste ho drželi v ruce.
- ▶ **Při poškození a nesprávném použití akumulátoru mohou unikat výpary. Akumulátor může začít hořet nebo může vybuchnout.** Zajistěte přívod čerstvého vzduchu a při potížích vyhledejte lékaře. Výpary mohou dráždit dýchací cesty.
- ▶ **Neotvírejte akumulátor.** Hrozí nebezpečí zkratu.
- ▶ **Špičatými předměty, jako např. hřebíky nebo šroubováky, nebo působením vnější síly může dojít k poškození akumulátoru.** Uvnitř může dojít ke zkratu a akumulátor může začít hořet, může z něj unikat kouř, může vybuchnout nebo se přehřát.
- ▶ **Akumulátor používejte pouze v produktech výrobce.** Jen tak bude akumulátor chráněn před nebezpečným přetížením.



Chraňte akumulátor před horkem, např. i před trvalým slunečním zářením, ohněm, nečistotami, vodou a vlhkostí. Hrozí nebezpečí výbuchu a zkratu.

- ▶ **Krátce po ukončení provozu se nedotýkejte použitých pracovních nástrojů nebo sousedících částí pláště nářadí.** Tyto se mohou při provozu zahřát na velmi vysokou teplotu a způsobit popálení.
- ▶ **Pracovní nástroj se může během vrtání zablokovat. Dbejte na stabilní postoj a elektrické nářadí držte pevně oběma rukama.** Jinak můžete nad elektronářadím ztratit kontrolu.
- ▶ **Při bouracích pracích se sekáčem postupujte opatrně.** Padající odlomené kusy bouraného materiálu mohou zranit osoby zdržující se v blízkém okolí nebo vás samotné.
- ▶ **Elektronářadí držte při práci pevně oběma rukama a zaujměte stabilní postoj.** Držení oběma rukama zajišťuje spolehlivější vedení elektronářadí.
- ▶ **Pozor! Při používání elektronářadí s Bluetooth® může docházet k rušení jiných přístrojů a zařízení, letadel a lékařských přístrojů (např. kardiostimulátorů, naslouchadel). Rovněž nelze zcela vyloučit negativní vliv na osoby a zvířata v bezprostředním okolí. Elektronářadí s Bluetooth® nepoužívejte v blízkosti lékařských přístrojů, čerpacích stanic, chemických zařízení, oblastí s nebezpečím výbuchu a oblastí trhacích prací. Elektronářadí s Bluetooth® nepoužívejte v letadlech. Vyhnete se jeho používání po delší dobu v bezprostřední blízkosti svého těla.**

Slovní ochranná známka *Bluetooth®* a grafická označení (loga) jsou zaregistrované obchodní značky a vlastnictví společnosti *Bluetooth SIG, Inc.* Na jakékoli používání této ochranné známky/těchto grafických označení společností *Robert Bosch Power Tools GmbH* se vztahuje licence.

Popis výrobku a výkonu



Přečtěte si všechna bezpečnostní upozornění a všechny pokyny. Nedodržování bezpečnostních upozornění a pokynů může mít za následek úraz elektrickým proudem, požár a/nebo těžká poranění.

Řiďte se obrázky v přední části návodu k obsluze.

Použití v souladu s určeným účelem

Elektrické nářadí je určeno k vrtání s přiklepem do betonu, cihel a kamene a dále pro lehké sekací práce. Rovněž je vhodné pro vrtání bez přiklepu do dřeva, kovu, keramiky a plastu. Elektrické nářadí s elektronickou regulací a chodem vpravo/vlevo je vhodné i k šroubování.

Data a nastavení elektrického nářadí lze při nasazeném *Bluetooth®* Low Energy Module **GCY 42** pomocí bezdrátové technologie *Bluetooth®* přenášet mezi elektrickým nářadím a mobilním koncovým zařízením.

Zobrazené součásti

Číslování zobrazených součástí se vztahuje k vyobrazení elektrického nářadí na straně s obrázkem.

- (1) Výměnné rychloupínací skličidlo (**GBH 18V-28 CF**)
- (2) Výměnné skličidlo SDS plus (**GBH 18V-28 CF**)
- (3) Upínání nástroje SDS plus
- (4) Ochranná protiprachová krytka
- (5) Zajišťovací objímka
- (6) Zajišťovací kroužek výměnného skličidla (**GBH 18V-28 CF**)
- (7) Tlumení vibrací
- (8) Uživatelské rozhraní
- (9) Odjišťovací tlačítko akumulátoru^{a)}
- (10) Přepínač směru otáčení
- (11) Rukojeť (izolovaná plocha pro uchopení)
- (12) Vypínač
- (13) Závěsný hák
- (14) Akumulátor^{a)}
- (15) Kryt Bluetooth
- (16) Odjišťovací tlačítko vypínače příklepů/otáčení
- (17) Vypínač příklepů/otáčení
- (18) Pracovní světlo
- (19) Tlačítko pro nastavení hloubkového dorazu
- (20) Přídavná rukojeť (izolovaná plocha pro uchopení)
- (21) Hloubkový doraz
- (22) Ukazatel stavu nabití akumulátoru (uživatelské rozhraní)
- (23) Symbol konfigurace otaček prostřednictvím aplikace v chytrém telefonu (uživatelské rozhraní)
- (24) Symbol sníženého výkonu (uživatelské rozhraní)
- (25) Ukazatel pracovních režimů (uživatelské rozhraní)
- (26) Tlačítko pro volbu pracovního režimu (uživatelské rozhraní)
- (27) Symbol maximálního výkonu (uživatelské rozhraní)
- (28) Symbol chytrého telefonu (uživatelské rozhraní)
- (29) Ukazatel stavu elektrického nářadí (uživatelské rozhraní)
- (30) Pojistný šroub pro ozubené skličidlo (**GBH 18V-28 C**)^{a)}
- (31) Ozubené skličidlo (**GBH 18V-28 C**)^{a)}
- (32) Upínací stopka SDS plus pro skličidlo (**GBH 18V-28 C**)^{a)}
- (33) Upínání skličidla (**GBH 18V-28 CF**)
- (34) Identifikační drážky
- (35) Klička skličidla (**GBH 18V-28 C**)
- (36) Přední objímka výměnného rychloupínacího skličidla (**GBH 18V-28 CF**)
- (37) Přední kroužek výměnného rychloupínacího skličidla (**GBH 18V-28 CF**)
- (38) Univerzální držák s upínací stopkou SDS plus^{a)}

- (39) Rozsah upevnění zajištění proti pádu na elektrickém nářadí
- (40) Zajištění proti pádu^{b)}

- (41) Pevný vázací bod pro zajištění proti pádu^{b)}
- a) **Zobrazené nebo popsané příslušenství nepatří k standardnímu obsahu dodávky. Kompletní příslušenství naleznete v našem programu příslušenství.**
- b) **Zobrazené nebo popsané příslušenství nepatří k standardnímu obsahu dodávky a programu příslušenství Bosch.**

Technické údaje

Akumulátorové vrtací kladivo		GBH 18V-28 C	GBH 18V-28 CF
Číslo zboží		3 611 J20 0..	3 611 J21 0..
Regulace otáček		●	●
Vypnutí otáčení		●	●
Chod vpravo/vlevo		●	●
Výměnné vrtací sklíčidlo		-	●
Jmenovité napětí	V=	18	18
Počet příklepů ^{A)}	min ⁻¹	0–4 220	0–4 220
Intenzita jednotlivých příklepů podle EPTA-Procedure 05:2016	J	3,3	3,3
Otáčky naprázdno ^{A)}			
- Chod vpravo	ot/min	0–950	0–950
- Chod vlevo	ot/min	0–950	0–950
Upínání nástroje		SDS plus	SDS plus
Průměr krku vřetena	mm	50	50
Průměr vrtání max.:			
- Beton	mm	28	28
- Zdivo (s dutou vrtací korunkou)	mm	82	82
- Ocel	mm	13	13
- Dřevo	mm	30	30
Hmotnost bez akumulátoru	kg	3,3	3,4
Hmotnost podle EPTA-Procedure 01:2014	kg	3,7–4,7	3,8–4,8
Délka	mm	349	378
Výška	mm	225	225
Šířka	mm	92	92
Doporučená teplota prostředí při nabíjení	°C	0 až +35	0 až +35
Dovolená teplota prostředí při provozu ^{B)} a při skladování	°C	-15 ... +50	-15 ... +50
Kompatibilní akumulátory		GBA 18V... ProCORE18V...	GBA 18V... ProCORE18V...
Doporučené akumulátory		GBA 18V... ≥ 5,0 Ah ProCORE18V... ≥ 4,0 Ah	GBA 18V... ≥ 5,0 Ah ProCORE18V... ≥ 4,0 Ah
Doporučené nabíječky		GAL 18... GAX 18... GAL 36...	GAL 18... GAX 18... GAL 36...

A) Měřeno při 20–25 °C s akumulátorem **ProCORE18V 4.0Ah**.

B) Omezený výkon při teplotách <0 °C.

Hodnoty se mohou podle výrobku lišit a mají na ně vliv podmínky použití a prostředí. Další informace najdete na www.bosch-professional.com/wac.

Informace o hluku a vibracích

		GBH 18V-28 C	GBH 18V-28 CF
--	--	--------------	---------------

Hodnoty hlučnosti zjištěné podle **EN IEC 62841-2-6**.

Hlučnost elektrického nářadí při použití váhového filtru A činí typicky:

Hladina akustického tlaku	dB(A)	93	92
Hladina akustického výkonu	dB(A)	104	103
Nejistota K	dB	3	3

Noste chrániče sluchu!

Celkové hodnoty vibrací a_h (součet vektorů tří os) a nejistota K zjištěné podle **EN IEC 62841-2-6**:

Vrtání s příklepem do betonu:

a_h	m/s^2	16,4	14,0
K	m/s^2	1,5	1,5
Sekání:			
a_h	m/s^2	10,1	9,0
K	m/s^2	1,5	1,5

Úroveň vibrací a úroveň hluku, které jsou uvedené v těchto pokynech, byly změřeny pomocí normované měřicí metody a lze je použít pro vzájemné porovnání elektronářadí. Hodí se i pro předběžný odhad zatížení vibracemi a hlukem.

Uvedená úroveň vibrací a úroveň hluku reprezentuje hlavní použití elektronářadí. Pokud se ovšem bude elektronářadí používat pro jiné práce, s jinými nástroji nebo s nedostatečnou údržbou, může se úroveň hluku a úroveň vibrací lišit. To může zatížení vibracemi a hlukem po celou pracovní dobu zřetelně zvýšit.

Pro přesný odhad zatížení vibracemi a hlukem by měly být zohledněny i doby, kdy je nářadí vypnuté nebo běží, ale ve skutečnosti se nepoužívá. To může zatížení vibracemi a hlukem po celou pracovní dobu výrazně snížit.

Stanovte dodatečná bezpečnostní opatření k ochraně obsluhy před účinky vibrací, jako je např. údržba elektronářadí a nástrojů, udržování teplých rukou, organizace pracovních procesů.

Akumulátor

Bosch prodává akumulátorové elektrické nářadí i bez akumulátoru. Na obale je uvedené, zda je součástí dodávky elektrického nářadí akumulátor.

Nabíjení akumulátoru

- **Používejte pouze nabíječky uvedené v technických údajích.** Jen tyto nabíječky jsou přizpůsobené pro lithium-iontový akumulátor používaný s vašim elektronářadím.

Upozornění: Lithium-iontové akumulátory se na základě mezinárodních dopravních předpisů dodávají částečně nabitě. Aby byl zaručen plný výkon akumulátoru, před prvním použitím akumulátor úplně nabijte.

Nasazení akumulátoru

Vložte nabitý akumulátor do uchycení akumulátoru tak, aby citelně zaskočil.



Vyjmutí akumulátoru

Pro vyjmutí akumulátoru stiskněte odjišťovací tlačítko a vytáhněte akumulátor. **Nepoužívejte přitom násilí.**

Akumulátor je opatřený 2 stupni zajištění, které mají zabránit vypadnutí akumulátoru při neúmyslném stisknutí odjišťovacího tlačítka. Pokud je akumulátor nasazený do elektrického nářadí, drží ho v příslušné poloze pružina.

Ukazatel stavu nabití akumulátoru

Zelené LED ukazatele stavu nabití akumulátoru indikují stav nabití akumulátoru. Z bezpečnostních důvodů je zjištění stavu nabití možné pouze při vypnutém elektronářadí.

Pro zobrazení stavu nabití stiskněte tlačítko ukazatele stavu nabití  nebo . Je to možné také při vyjmutém akumulátoru.

Pokud po stisknutí tlačítka ukazatele stavu nabití nesvíí žádná LED, je akumulátor vadný a musí se vyměnit.

Stav nabití akumulátoru se zobrazuje také na uživatelském rozhraní Ukazatel stavu.

Typ akumulátoru GBA 18V...



LED	Kapacita
Trvale svítí 3 zelené	60–100 %
Trvale svítí 2 zelené	30–60 %
Trvale svítí 1 zelená	5–30 %
Bliká 1 zelená	0–5 %

Typ akumulátoru ProCORE18V...

LED	Kapacita
Trvale svítí 5 zelených	80–100 %
Trvale svítí 4 zelené	60–80 %
Trvale svítí 3 zelené	40–60 %
Trvale svítí 2 zelené	20–40 %
Trvale svítí 1 zelená	5–20 %
Bliká 1 zelená	0–5 %

Upozornění pro optimální zacházení s akumulátorem

Akumulátor chraňte před vlhkostí a vodou.

Akumulátor skladujte pouze v teplotním rozmezí od –20 °C do 50 °C. Nenechávejte akumulátor ležet např. v létě v autě. Příležitostně vyčistěte větrací otvory akumulátoru měkkým, čistým a suchým štětcem.

Výrazně kratší doba chodu po nabití ukazuje, že je akumulátor opotřebovaný a musí se vyměnit.

Dodržujte pokyny pro likvidaci.

Montáž

- **Před každou prací na elektronářadí (např. údržba, výměna nástrojů) a při jeho přepravě a uskladnění vyjměte akumulátor.** Při neúmyslném stisknutí vypínače hrozí nebezpečí poranění.

Nasazení Bluetooth® Low Energy Module GCY 42 (příslušenství)

Pro informace k Bluetooth® Low Energy Module GCY 42 si přečtěte příslušný návod k obsluze.

Přídavná rukojeť

- **Elektrické nářadí používejte pouze s přídavnou rukojetí (20).**
- **Dbejte na to, aby přídavná rukojeť byla vždy pevně utažená.** Jinak můžete při práci nad elektronářadím ztratit kontrolu.

Natočení přídavné rukojeti (viz obrázek A)

Přídavnou rukojeť (20) můžete libovolně natočit, abyste dosáhli bezpečného pracovního postroje bez únavy.

- Otočte dolní část přídavné rukojeti (20) proti směru hodinových ručiček a natočte přídavnou rukojeť (20) do požadované polohy. Poté znovu utáhněte dolní část přídavné rukojeti (20) po směru hodinových ručiček. Dávejte pozor na to, aby byl upínací pásek přídavné rukojeti v drážce na tělese, která je k tomu určená.

Volba sklíčidla a nástrojů

Pro přikleповé vrtání a sekání potřebujete nástroje SDS-plus, které se nasazují do sklíčidla SDS-plus.

Pro vrtání bez přiklepu do dřeva, kovu, keramiky a plastu a též pro šroubování se používají nástroje bez SDS-plus (např. vrták s válcovou stopkou). Pro tyto nástroje potřebujete rychloupínací sklíčidlo, resp. ozubené sklíčidlo.

Výměna sklíčidla**Nasazení/vyjmutí ozubeného sklíčidla****GBH 18V-28 C**

Abyste mohli pracovat s nástroji bez SDS-plus (např. s vrtákem s válcovou stopkou), musíte namontovat vhodné sklíčidlo (ozubené nebo rychloupínací sklíčidlo, příslušenství).

Montáž ozubeného sklíčidla (viz obrázek B)

- Našroubujte upínací stopku SDS-plus (32) do ozubeného sklíčidla (31). Zajistěte ozubené sklíčidlo (31) pojistným šroubem (30). **Dbejte na to, že pojistný šroub má levý závit.**

Nasazení ozubeného sklíčidla (viz obrázek B)

- Nástrčný konec upínací stopky očistěte a lehce namažte.
- Nasadte ozubené sklíčidlo otáčivým pohybem upínací stopkou do upínání nástroje tak, aby se samo zajistilo.
- Zajištění prověřte tahem za ozubené sklíčidlo.

Sejmutí ozubeného sklíčidla

- Posuňte zajišťovací objímku (5) dozadu a sejmete ozubené sklíčidlo (31).

Sejmutí/nasazení výměnného sklíčidla**GBH 18V-28 CF****Sejmutí výměnného sklíčidla (viz obrázek C)**

- Zatahněte zajišťovací kroužek výměnného sklíčidla (6) dozadu, podržte ho v této poloze a stáhněte výměnné sklíčidlo SDS-plus (2), resp. rychloupínací výměnné sklíčidlo (1) směrem dopředu.
- Výměnné sklíčidlo chraňte po sejmutí před znečištěním.

Nasazení výměnného sklíčidla (viz obrázek D)

- **Používejte pouze originální vybavení určené pro příslušný model a dbejte přitom na počet identifikačních drážek (34). Přípustná jsou pouze výměnná sklíčidla se dvěma nebo třemi identifikačními drážkami.** Při použití výměnného sklíčidla, které není vhodné pro toto elektrické nářadí, může nástroj při provozu vypadnout.
- Výměnné sklíčidlo před nasazením očistěte a nástrčný konec lehce namažte.
- Uchopte výměnné sklíčidlo SDS-plus (2), resp. rychloupínací výměnné sklíčidlo (1) celou rukou. Otáčivým pohybem nasadte rychloupínací sklíčidlo na upínání sklíčidla (33) tak, abyste uslyšeli zřetelné zacvaknutí.
- Výměnné sklíčidlo se automaticky zajistí. Zkontrolujte zajištění zatažením za výměnné sklíčidlo.

Výměna nástroje

Ochranná protiprachová krytka (4) ve velké míře zabraňuje vniknutí prachu z vrtání do upínání nástroje během provozu.

Při nasazování nástroje dbejte na to, aby ochranná protiprachová krytka (4) nebyla poškozená.

- **Poškozenou protiprachovou krytku je třeba ihned vyměnit. Doporučuje se nechat to provést odborným servisem.**

Výměna nástroje (SDS-plus)

Nasazení nástroje SDS plus (viz obrázek E)

Se sklíčidlem SDS-plus můžete nástroj jednoduše a pohodlně vyměnit bez použití dalších nástrojů.

- **GBH 18V-28 CF:** Nasadíte výměnné sklíčidlo SDS-plus (2).
- Nástrčný konec nástroje očistěte a lehce namažte.
- Nástroj nasadíte otáčivým pohybem do upínání nástroje tak, aby se sám zajistil.
- Zkontrolujte zajištění zatažením za nástroj.

Nástroj SDS-plus je na základě vlastností systému volně pohyblivý. Tím vzniká při běhu naprázdno obvodová házivost. To nemá žádné důsledky na přesnost vrtaného otvoru, poněvadž vrták se při vrtání automaticky vystředí.

Vyjmutí nástroje SDS-plus (viz obrázek F)

- Zatáhnete zajišťovací objímku (5) dozadu a vyjměte nástroj.

Výměna nástroje v ozubeném sklíčidle

GBH 18V-28 C

Nasazení nástroje (viz obrázek G)

Upozornění: Nepoužívejte nástroje bez SDS-plus k vrtání s příklepem nebo sekání! Nástroje bez SDS-plus a jejich sklíčidlo se při vrtání s příklepem a sekání poškodí.

- Nasadíte ozubené sklíčidlo (31).
- Otáčením otevřete ozubené sklíčidlo (31) tak, aby bylo možné nasadit nástroj. Nasadíte nástroj.
- Nasadíte klíčku sklíčidla (35) do příslušných otvorů v ozubeném sklíčidle (31) a nástroj stejnoměrně upněte.
- Nastavte vypínač příklepů/otáčení (17) do polohy „vrtání“.

Vyjmutí nástroje (viz obrázek H)

- Otáčejte objímku ozubeného sklíčidla (31) pomocí klíčky sklíčidla (35) proti směru hodinových ručiček, dokud nelze nástroj vyjmout.

Výměna nástroje s výměnným rychloupínacím sklíčidlem

GBH 18V-28 CF

Nasazení nástroje (viz obrázek I)

Upozornění: Nepoužívejte nástroje bez SDS-plus k vrtání s příklepem nebo sekání! Nástroje bez SDS-plus a jejich sklíčidlo se při vrtání s příklepem a sekání poškodí.

- Nasadíte výměnné rychloupínací sklíčidlo (1).
- Pevně držte přídržný kroužek (37) rychloupínacího výměnného sklíčidla. Otevřete upínání nástroje otáčením přední objímky (36) natolik, aby bylo možné nasadit nástroj. Pevně držte přídržný kroužek (37) a silou otáčejte přední objímku (36) ve směru šipky, dokud neuslyšíte výrazné cvakání.
- Zkontrolujte řádné upevnění zatažením za nástroj.

Upozornění: Pokud bylo upínání nástroje otevřené až nadoraz, může být při utahování upínání nástroje slyšet cvakání a upínání nástroje se nezavře.

V tom případě otočte přední objímku jednou proti směru hodinových ručiček. Poté lze upínání nástroje zavřít.

- Nastavte vypínač příklepů/otáčení (17) do polohy „vrtání“.

Vyjmutí nástroje (viz obrázek J)

- Pevně držte přídržný kroužek (37) rychloupínacího výměnného sklíčidla. Otevřete upínání nástroje otáčením přední objímky (36) ve směru šipky natolik, aby bylo možné vyjmout nástroj.

Odsávání prachu/tříšek

Prach z materiálů, jako jsou nátěry s obsahem olova, některé druhy dřeva, minerály a kov, může být zdraví škodlivý. Kontakt s prachem nebo vdechnutí mohou u pracovníka nebo osob nacházejících se v blízkosti vyvolat alergické reakce a/nebo onemocnění dýchacích cest.

Určitý prach, jako dubový nebo bukový prach, je pokládán za karcinogenní, zvláště ve spojení s přídavnými látkami pro ošetření dřeva (chromát, ochranné prostředky na dřevo). Materiál obsahující azbest směřuje opracovávat pouze specialisté.

- Pokud možno používejte pro daný materiál vhodné odsávání prachu.
- Zajistěte dobré větrání pracoviště.
- Je doporučeno nosit ochrannou dýchací masku s třídou filtru P2.

Dodržujte předpisy pro obráběné materiály platné v příslušné zemi.

- **Zabraňte hromadění prachu na pracovišti.** Prach se může lehce vznítit.

Odsávání prachu s GDE 18V-16 (příslušenství) (viz obrázek K)

Pro odsávání prachu z betonu a kamene je zapotřebí odsávací přípravek GDE 18V-16 (příslušenství).

Tento odsávací systém není vhodný pro prach ze dřeva, kovu a plastu a dále zdraví škodlivý prach (např. azbest).

Provoz

Uvedení do provozu

- Dbejte na to, aby byl kryt (15) *Bluetooth*® Low Energy Module GCY 42 při provozu zavřený. Zabráňte tak proniknutí prachu.

Nastavení druhu provozu


Vypínačem příklepů/otáčení (17) zvolte druh provozu elektrického nářadí.


- Pro změnu druhu provozu stiskněte odjišťovací tlačítko (16) a otočte vypínač příklepů/otáčení (17) do požadované polohy tak, aby slyšitelně zaskočil.

Upozornění: Druh provozu měňte jen při vypnutém elektrickém nářadí! Jinak se může elektrické nářadí poškodit.

 Poloha pro **vrtání s příklepem** do betonu nebo kamene

 Poloha pro **vrtání bez příklepu** do dřeva, kovu, keramiky a plastu a dále pro **šroubování**

 Poloha **Vario-Lock** pro nastavení polohy sekáče
V této poloze vypínač příklepů/otáčení **(17)** nezaskočí.

 Poloha pro **sekání**

Nastavení směru otáčení

Pomocí přepínače směru otáčení **(10)** můžete změnit směr otáčení elektrického nářadí. Při stisknutém vypínači **(12)** to ale není možné.

► **Přepínač směru otáčení (10) používejte pouze tehdy, když je elektrické nářadí zastavené.**

Pro příklepové vrtání, vrtání a sekání nastavte směr otáčení vždy na chod vpravo.

- **Chod vpravo:** Pro vrtání a zašroubování šroubů stiskněte přepínač směru otáčení **(10)** až nadoraz doleva.
- **Chod vlevo:** Pro povolování, resp. vyšroubování šroubů a matic stiskněte přepínač směru otáčení **(10)** až nadoraz doprava.

Upozornění: Když je přepínač směru otáčení v prostřední poloze, je vypínač zablokovaný.

Ukazatel stavu

Ukazatel stavu nabití akumulátoru (uživatelské rozhraní) (22)	Význam/příčina	Řešení
zelená (2 až 5 sloupců)	Akumulátor je nabitý	–
žlutá (1 sloupec)	Akumulátor je téměř vybitý	Akumulátor brzy vyměňte, resp. nabijte
červená (1 sloupec)	Vybitý akumulátor	Akumulátor vyměňte, resp. nabijte

Ukazatel stavu elektrického nářadí (29)	Význam/příčina	Řešení
Zelená	Stav OK	–
Žlutá	Dosažena kritická teplota nebo téměř vybitý akumulátor	Nechte elektrické nářadí vychladnout, nebo vyměňte, resp. nabijte akumulátor
Červená	Elektrické nářadí je přehřáté nebo je vybitý akumulátor	Nechte elektrické nářadí vychladnout, nebo vyměňte, resp. nabijte akumulátor
Červená	Motor je zablokovaný, akumulátor je příliš málo nabitý	Nabijte akumulátor nebo použijte doporučený typ akumulátoru
	Všeobecná chyba	– Elektrické nářadí vypněte a znovu zapněte, nebo vyjměte a znovu nasadte akumulátor

Zapnutí a vypnutí

- Pro **zapnutí** elektronářadí stiskněte vypínač **(12)**.

Pracovní osvětlení **(18)** svítí při mírně nebo úplně stisknutém vypínači **(12)** a umožňuje osvětlení pracovní oblasti při nepříznivých světelných podmínkách.

Při prvním zapnutí elektrického nářadí může dojít k prodlevě rozběhu, protože elektronika se musí napřed nakonfigurovat.

Při nízkých teplotách dosáhne elektronářadí plného výkonu/příklepů až po určité době.

- Pro **vypnutí** elektronářadí vypínač **(12)** uvolněte.

Nastavení otáček/příklepů

Otáčky/příklepy zapnutého elektrického nářadí můžete plynule regulovat tím, jak moc stisknete vypínač **(12)**.

Mírným stisknutím vypínače **(12)** dosáhnete nízkých otáček/příklepů. S přibývajícím tlakem se otáčky/příklepy zvyšují.

Otáčky můžete regulovat také v uživatelském rozhraní, resp. prostřednictvím aplikace v chytrém telefonu.

Změna polohy sekáče (Vario-Lock)

Sekáč můžete zaaretovat v **40** polohách. Tím můžete pokaždé zaujmout optimální pracovní pozici.

- Nasadte sekáč do upínání nástroje.
- Nastavte vypínač příklepů/otáčení **(17)** do polohy „Vario-Lock“.
- Otočte nástroj do požadované polohy.
- Nastavte vypínač příklepů/otáčení **(17)** do polohy „sekání“. Upínání nástroje je tím zaaretované.
- Směr otáčení nastavte při sekání na chod vpravo.

Uživatelské rozhraní (viz obrázek L)

Uživatelské rozhraní **(8)** slouží pro volbu pracovního režimu a pro zobrazení stavu elektrického nářadí.

Ukazatel stavu elektrického nářadí (29)	Význam/příčina	Řešení
		Pokud chyba přetrvává: – Pošlete elektrické nářadí do zákaznického servisu
Bliká červeně	Aktivovalo se rychlé vypnutí	Elektrické nářadí vypněte a znovu zapněte
Bliká modře	Elektrické nářadí je přes <i>Bluetooth</i> [®] spojené s mobilním koncovým zařízením <i>nebo</i> Přenášejí se nastavení	–

Symbol chytrého telefonu (28)	Význam/příčina	Řešení
Bílý	Jsou k dispozici důležité informace (např. varování kvůli teplotě)	Přečtěte si hlášení na chytrém telefonu

Volba pracovního režimu

Stiskněte tlačítko (26) pro volbu pracovního režimu tolikrát, dokud nebude svítit vámi požadovaný pracovní režim.

Upozornění: V pracovním režimu **Oblíbené** se funkce konfiguruji pomocí aplikace na chytrém telefonu, v pracovních režimech **Auto** a **Soft** jsou funkce přednastavené.

Ukazatel pracovního režimu (25)	Funkce
Auto Symbol maximálního výkonu (27) svítí	V pracovním režimu Auto dosáhne elektrické nářadí maximálního výkonu s maximální rychlostí rozběhu.
Favorite Symbol konfigurace otáček prostřednictvím chytrého telefonu (23) svítí	V pracovním režimu Favorite lze výkon a rychlost rozběhu elektrického nářadí individuálně nakonfigurovat prostřednictvím aplikace v chytrém telefonu.
Soft Symbol sníženého výkonu (24) svítí	V pracovním režimu Soft jsou výkon a rychlost rozběhu elektrického nářadí sniženy.

Funkce konektivity

Systémové předpoklady pro používání aplikace

Systémové předpoklady

Mobilní koncové zařízení (tablet, chytrý telefon)	Android 6.0 (a vyšší) iOS 11 (a vyšší)
---	---

Instalace a nastavení aplikace

Pro používání funkcí konektivity musíte nejprve instalovat – podle příslušného koncového zařízení – specifickou aplikaci.

- Aplikaci si stáhněte v příslušném obchodě s aplikacemi (Apple App Store, Google Play Store).

Upozornění: Předpokladem je uživatelský účet v příslušném obchodě s aplikacemi.

Název aplikace	iOS	Android
Bosch Toolbox		

- Poté zvolte v aplikaci položku nabídky **MyTools** nebo **Connectivity**.

- Na displeji vašeho mobilního koncového zařízení se budou zobrazovat všechny další kroky pro spojení elektrického nářadí s koncovým zařízením.

Ve spojení s *Bluetooth*[®] Low Energy Module **GCY 42** jsou pro elektrické nářadí k dispozici následující funkce konektivity s aplikací Bosch Toolbox:

- Registrace
- Personalizace pracovního režimu **Favorite** (výkon a chování)
- Nastavení nářadí (např. doba chodu odsávání prachu, parametry pracovního osvětlení)
- Kontrola stavu, varovná hlášení
- Všeobecné informace
- Správa

Pro informace k *Bluetooth*[®] Low Energy Module **GCY 42** si přečtěte příslušný návod k obsluze.

Symbol chytrého telefonu (28) svítí, když elektrické nářadí posílá prostřednictvím bezdrátové technologie *Bluetooth*[®]

informace (např. varování ohledně teploty) do mobilního koncového zařízení.

Deaktivace funkce Connectivity

- **Elektronářadí s nasazeným modulem Bluetooth® Low Energy Module je vybavené bezdrátovým rozhraním. Je nutné dodržovat místní omezení provozu, např. v letadlech nebo nemocnicích.**

Upozornění: Kryt (15) lze spolehlivě zavřít pouze tehdy, když jsou Bluetooth® Low Energy Module a knoflíková baterie v elektrickém nářadí.

- Pro **deaktivaci** modulu Bluetooth® Low Energy Module otočte knoflíkovou baterii nebo vložte izolaci mezi knoflíkovou baterii a modul Bluetooth® Low Energy Module.
- Zavřete kryt (15), aby se dovnitř nedostaly nečistoty.

Pracovní pokyny

Nastavení hloubky vrtání (viz obrázek M)

Pomocí hloubkového dorazu (21) lze nastavit požadovanou hloubku vrtání X.

- Stisknete tlačítko pro nastavení hloubkového dorazu (19) a nasadíte hloubkový doraz do předavné rukojeti (20). Rýhování na hloubkovém dorazu (21) musí směřovat dolů.
- Nástroj SDS-plus zasuňte až nadoraz do upínání nástroje SDS-plus (3). Pohyblivost nástroje SDS-plus může jinak vést k nesprávnému nastavení hloubky vrtání.
- Hloubkový doraz utáhněte natolik, aby vzdálenost mezi špičkou vrtáku a špičkou hloubkového dorazu odpovídala požadované hloubce vrtání X.

Bezpečnostní spojka

- **Pokud se nástroj vzpříčí nebo zasekne, přeruší se pohon k větenu. Kvůli silám, které přitom vznikají, držte elektrické nářadí vždy pevně oběma rukama a zaujměte stabilní postoj.**
- **Když se elektrické nářadí zablokuje, vypněte ho a uvolněte nástroj. Při zapnutí se zablokovaným vrtacím nástrojem vznikají vysoké reakční momenty.**

Rychlé vypnutí (Kickback Control)



Rychlé vypnutí (KickBack Control) poskytuje lepší kontrolu nad elektrickým nářadím, a zvyšuje tak ochranu uživatele oproti elektrickému nářadí bez funkce KickBack Control. Při náhlé a nepředvídatelné rotaci elektrického nářadí okolo osy vrtáku se elektrické nářadí vypne, ukazatel rychlého vypnutí svítí červeně a bliká pracovní světlo (18). Při aktivovaném rychlém vypnutí bliká ukazatel stavu (29) červeně.

- Pro **opětovné zapnutí** uvolněte vypínač (12) a znovu ho stiskněte.

Tlumení vibrací



Integrované tlumení vibrací omezuje vznikající vibrace.

- **Elektrické nářadí dále nepoužívejte, pokud je tlumič prvek poškozený.**

Nasazení šroubovacích bitů (viz obrázek N)

- **Elektronářadí nasazujte na matici/šroub pouze vypnuté.** Otáčející se nástroje mohou sklouznout.

Pro použití šroubovacích bitů potřebujete univerzální držák (38) s upínací stopkou SDS-plus (příslušenství).

- Nástrčný konec upínací stopky očistěte a lehce namažte.
- Univerzální držák nasadte otáčivým pohybem do upínání nástroje tak, aby se sám zajistil.
- Zkontrolujte zajištění tahem za univerzální držák.
- Nasadte šroubovací bit do univerzálního držáku. Použijte pouze šroubovací bity odpovídající hlavě šroubu.
- Pro vyjmutí univerzálního držáku posuňte zajišťovací objímku (5) dozadu a sejměte univerzální držák (38) z upínání nástroje.

Zavěšení elektrického nářadí (viz obrázek O)

Pomocí závěsného háku (13) můžete elektrické nářadí upevnit na vhodné závěsné zařízení.

- Pro uvolnění aretace závěsný hák (13) krátce přitlačte směrem k rukojeti (11). Závěsný hák samočinně vyjede směrem dozadu.
- Otočte závěsný hák na stranu.
- Zkontrolujte závěsný hák (13), zda není poškozený nebo zdeformovaný. Nepoužívejte závěsný hák (13), když je poškozený, zdeformovaný nebo již není spolehlivě upevněný na elektrickém nářadí.
- Zavěste elektrické nářadí pomocí závěsného háku (13) na stabilní závěsné zařízení. Aby se zabránilo poškození či poranění, nesmí být závěsné zařízení umístěné nad chodníky nebo bezprostředními pracovišti. Závěsný hák je určený výhradně pro zavěšení elektrického nářadí včetně namontovaného příslušenství.
- Když s elektrickým nářadím pracujete, otočte závěsný hák (13) zpět a s mírným tlakem ho posuňte dopředu a dolů do zaaretované polohy.
- **Nikdy nepoužívejte závěsný hák (13) jako zajištění proti pádu. Zajištění proti pádu nikdy neupevnějte na závěsný hák.**

Upevnění zajištění proti pádu (viz obrázek P)

Upozornění: Pro zajištění elektrického nářadí proti pádu je třeba použít zajištění proti pádu (40), které je vhodné pro hmotnost systému. Maximální přípustná délka zajištění proti pádu činí 1,8 m. Bezpodmínečně dodržujte přípustný rozsah upevnění (39) na elektrickém nářadí.

Jako zajištění proti pádu použijte přednostně popruh upevněný pomocí kotevni smyčky nebo zajištění proti pádu s tlumičem pádu.

Při upevňování zajištění proti pádu (40) se bezpodmínečně řiďte tímto návodem k obsluze.

► **Opačnou stranu zajištění proti pádu bezpodmínečně upevněte k stabilní struktuře (např. budově nebo lešení), nikdy k samotnému uživateli.**

Zajištění proti pádu musí být volně pohyblivé a smí být upevněné výhradně k pevnému vázacímu bodu (41) a v přípustném rozsahu upevnění (39) na elektrickém nářadí.

Pevný vázací bod (41) zvolte tak, aby elektrické nářadí mohlo v případě pádu volně spadnout a být zachycené zajištěním proti pádu, aniž by mohlo dojít k obtočení nebo ohrožení uživatele.

Nikdy nepoužívejte závěsný hák (13) jako zajištění proti pádu.

Zajištění proti pádu nikdy neupevňujte na závěsný hák.

Nikdy nepoužívejte zajištění proti pádu na elektrickém nářadí s namontovaným odsáváním prachu GDE 18V-16 nebo GDE 16 Plus.

Údržba a servis

Údržba a čištění

- **Před každou prací na elektronářadí (např. údržba, výměna nástrojů) a při jeho přepravě a uskladnění vyjměte akumulátor.** Při neúmyslném stisknutí vypínače hrozí nebezpečí poranění.
 - **Udržujte elektronářadí a větrací otvory čisté, aby pracovalo dobře a bezpečně.**
 - **Poškozenou protiprachovou krytu je třeba ihned vyměnit. Doporučuje se nechat to provést odborným servisem.**
- Po každém použití vyčistěte upínání nástroje (3).

Zákaznická služba a poradenství ohledně použití

Zákaznická služba zodpoví vaše dotazy k opravě a údržbě vašeho výrobku a též k náhradním dílům. Rozkladové výkresy a informace o náhradních dílech najdete také na: www.bosch-pt.com

V případě dotazů k našim výrobkům a příslušenství vám ochotně pomůže poradenský tým Bosch.

V případě veškerých otázek a objednávek náhradních dílů bezpodmínečně uveďte 10místné věcné číslo podle typového štítku výrobku.

Czech Republic

Robert Bosch odbytová s.r.o.

Bosch Service Center PT

K Vápence 1621/16

692 01 Mikulov

Na www.bosch-pt.cz si si můžete objednat opravu Vašeho stroje nebo náhradní díly online.

Tel.: +420 519 305700

Fax: +420 519 305705

E-Mail: servis.naradi@cz.bosch.com

www.bosch-pt.cz

Další adresy servisů najdete na:

www.bosch-pt.com/serviceaddresses

Přeprava

Doporučené lithium-iontové akumulátory podléhají požadavkům zákona o nebezpečných nákladech. Tyto akumulátory mohou být bez dalších podmínek přepravovány uživatelem po silnici.

Při zasílání prostřednictvím třetí osoby (např.: letecká přeprava nebo expedice) je třeba brát zřetel na zvláštní požadavky na balení a označení. Zde musí být při přípravě zásilky nezbytně přizván expert na nebezpečné náklady.

Akumulátory zasílejte pouze tehdy, pokud není poškozený kryt. Otevřené kontakty přelepte lepicí páskou a akumulátor zabalte tak, aby se v obalu nemohl pohybovat. Dodržujte také případné další národní předpisy.

Likvidace



Elektronářadí, akumulátory, příslušenství a obaly se musí odevzdat k ekologické recyklaci.



Elektronářadí a akumulátory/baterie nevyhazujte do domovního odpadu!

Pouze pro země EU:

Podle evropské směrnice 2012/19/EU o odpadních elektrických a elektronických zařízeních a jejího provedení ve vnitrostátním právu se musí již nepoužitelné elektrické nářadí a podle evropské směrnice 2006/66/ES vadné nebo opotřebované akumulátory/baterie shromažďovat odděleně a odevzdat k ekologické recyklaci.

Při nesprávné likvidaci mohou odpadní elektrická a elektronická zařízení kvůli případnému obsahu nebezpečných látek poškodit životní prostředí a lidské zdraví.

Akumulátory/baterie:

Lithium-iontové:

Dodržujte pokyny uvedené v části Přeprava (viz „Přeprava“, Stránka 180).

Slovenčina

Bezpečnostné upozornenia

Všeobecné bezpečnostné upozornenia pre elektrické náradie

⚠ VÝSTRAHA Prečítajte si všetky bezpečnostné upozornenia, pokyny, ilustrácie a špecifikácie dodané s týmto elektrickým náradím.

Nedodržovanie všetkých uvedených pokynov môže mať za

následok úraz elektrickým prúdom, požiar a/alebo ťažké poranenie.

Tieto výstražné upozornenia a bezpečnostné pokyny starostlivo uschovajte na budúce použitie.

Pojem „elektrické náradie“ používaný v nasledujúcom texte sa vzťahuje na elektrické náradie napájané zo siete (s prírodnou šnúrou) a na elektrické náradie napájané akumulátorovou batériou (bez prírodnej šnúry).

Bezpečnosť na pracovisku

- ▶ **Pracovisko vždy udržiavajte čisté a dobre osvetlené.** Neporiadok a neosvetlené priestory pracoviska môžu mať za následok pracovné úrazy.
- ▶ **Nepoužívajte elektrické náradie vo výbušnom prostredí, napr. tam, kde sa nachádzajú horľavé kvapaliny, plyny alebo horľavý prach.** Ručné elektrické náradie vytvára iskry, ktoré by mohli zapáliť prach alebo výpary.
- ▶ **Nedovoľte deťom a iným nepovolánym osobám, aby sa počas používania elektrického náradia zdržiavali v blízkosti pracoviska.** Pri rozptyľovaní môžete stratiť kontrolu nad náradím.

Bezpečnosť – elektrina

- ▶ **Zástrčka prírodnej šnúry elektrického náradia musí zodpovedať použitej zásuvke. V žiadnom prípade nijako nemeňte zástrčku. S uzemneným elektrickým náradím nepoužívajte ani žiadne zástrčkové adaptéry.** Neupravené zástrčky a vhodné zásuvky znižujú riziko úrazu elektrickým prúdom.
- ▶ **Vyhýbajte sa telesnému kontaktu s uzemnenými povrchovými plochami, ako sú napr. potrubia, vykurovacie telesá, sporáky a chladničky.** Ak je vaše telo uzemnené, hrozí zvýšené riziko úrazu elektrickým prúdom.
- ▶ **Nevystavujte elektrické náradie dažďu ani vlhkosti.** Vniknutie vody do ručného elektrického náradia zvyšuje riziko úrazu elektrickým prúdom.
- ▶ **Nepoužívajte prírodnú šnúru na iné než určené účely: na nosenie ručného elektrického náradia, ani na jeho zavesenie a zástrčku nevyberajte zo zásuvky ťahaním za prírodnú šnúru. Udržiavajte sieťovú šnúru mimo dosahu horúcich telies, oleja, ostrých hrán alebo pohybujúcich sa súčastí.** Poškodené alebo zauzlené prírodné šnúry zvyšujú riziko úrazu elektrickým prúdom.
- ▶ **Keď pracujete s elektrickým náradím vonku, používajte len také predĺžovacie káble, ktoré sú schválené aj na používanie vo vonkajších priestoroch.** Použitie predĺžovacieho kábla, ktorý je vhodný na používanie vo vonkajšom prostredí, znižuje riziko úrazu elektrickým prúdom.
- ▶ **Ak sa nedá vyhnúť použitiu elektrického náradia vo vlhkom prostredí, použite ochranný spínač pri poruchových prúdoch.** Použitie ochranného spínača pri poruchových prúdoch znižuje riziko úrazu elektrickým prúdom.

Bezpečnosť osôb

- ▶ **Buďte ostražití, sústreďte sa na to, čo robíte, a s elektrickým náradím pracujte uvážlivo. Nepracujte**

s elektrickým náradím, ak ste unavení alebo ak ste pod vplyvom drog, alkoholu alebo liekov. Krátka nepozornosť pri používaní elektrického náradia môže mať za následok vážne poranenia.

- ▶ **Používajte osobné ochranné prostriedky. Vždy používajte ochranné okuliare.** Používanie osobných ochranných prostriedkov, ako je ochranná dýchacia maska, bezpečnostná pracovná obuv, ochranná prilba alebo chrániče sluchu, podľa druhu elektrického náradia a spôsobu jeho použitia znižuje riziko zranenia.
- ▶ **Vyhýbajte sa neúmyselnému uvedeniu elektrického náradia do činnosti. Pred zasunutím zástrčky do zásuvky a/alebo pred pripojením akumulátora, pred chytením alebo prenášaním elektrického náradia sa vždy presvedčte, či je elektrické náradie vypnuté.** Prenášanie elektrického náradia so zapnutým vypínačom alebo pripojenie zapnutého elektrického náradia k elektrickej sieti môže mať za následok nehodu.
- ▶ **Kým zapnete elektrické náradie, odstráňte z neho nastavovacie pomôcky alebo kľúče na skrutky.** Nastavovací nástroj alebo kľúč, ktorý sa nachádza v rotujúcej časti elektrického náradia, môže spôsobiť vážne poranenia osôb.
- ▶ **Vyhýbajte sa abnormálnym polohám tela. Dbajte na pevný postoj a neustále udržiavajte rovnováhu.** Takto budete môcť lepšie kontrolovať ručné elektrické náradie v neočakávaných situáciách.
- ▶ **Pri práci noste vhodný pracovný odev. Nenoste voľné odevy ani šperky. Dbajte, aby sa vlasy, odev a rukavice nedostali do blízkosti pohyblivých súčastí.** Voľný odev, dlhé vlasy alebo šperky sa môžu zachytiť do rotujúcich častí elektrického náradia.
- ▶ **Ak sa dá na ručné elektrické náradie namontovať odsávacie zariadenie a zariadenie na zachytávanie prachu, presvedčte sa, či sú dobre pripojené a správne používané.** Používanie odsávacieho zariadenia a zariadenia na zachytávanie prachu znižuje riziko ohrozenia zdravia prachom.
- ▶ **Dbajte, aby ste pri rutinnom používaní náradia nekonali v rozpore s princípmi jeho bezpečného používania.** Nepozorná práca môže viesť v okamihu k ťažkému zraneniu.

Starostlivé používanie elektrického náradia

- ▶ **Nikdy nepreťažujte elektrické náradie. Používajte elektrické náradie vhodné na daný druh práce.** S vhodným ručným elektrickým náradím budete pracovať lepšie a bezpečnejšie v uvedenom rozsahu výkonu náradia.
- ▶ **Nepoužívajte elektrické náradie, ktoré má pokazený vypínač.** Náradie, ktoré sa už nedá zapnúť alebo vypnúť, je nebezpečné a treba ho zveriť do opravy odborníkovi.
- ▶ **Než začnete náradie nastavovať alebo prestavovať, vymieňať príslušenstvo alebo kým ho odložíte, vždy vytiahnite zástrčku sieťovej šnúry zo zásuvky a/alebo odoberte akumulátor, ak je to možné.** Toto preventívne

opatrenie zabraňuje neúmyselnému spusteniu elektrického náradia.

- ▶ **Nepoužívané elektrické náradie uschovávajte tak, aby bolo mimo dosahu detí. Nedovoľte používať toto náradie osobám, ktoré s ním nie sú dôverne oboznámené alebo ktoré si neprečítali tieto pokyny.** Elektrické náradie je nebezpečné, ak ho používajú neskúsené osoby.
- ▶ **Elektrické náradie a príslušenstvo starostlivo ošetrujte. Kontrolujte, či pohyblivé súčiastky bezchybne fungujú alebo či nie sú blokové, zlomené alebo poškodené, čo by mohlo negatívne ovplyvniť správne fungovanie elektrického náradia. Pred použitím náradia dajte poškodené súčiastky vymeniť.** Veľa nehôd je spôsobených nedostatočnou údržbou elektrického náradia.
- ▶ **Rezné nástroje udržiavajte ostré a čisté.** Starostlivo ošetrované rezné nástroje s ostrými reznými hranami majú menšiu tendenciu zablokovať sa a ľahšie sa dajú viesť.
- ▶ **Používajte elektrické náradie, príslušenstvo, nastavovacie nástroje a pod. podľa týchto výstražných upozornení a bezpečnostných pokynov. Pri práci zohľadnite konkrétne pracovné podmienky a činnosť, ktorú budete vykonávať.** Používanie elektrického náradia na iný než predpokladaný účel môže viesť k nebezpečným situáciám.
- ▶ **Rukoväti a úchopové povrchy udržiavajte suché, čisté a bez oleja alebo mazacieho tuku.** Šmykľavé rukoväti a úchopové povrchy neumožňujú bezpečnú manipuláciu a ovládanie náradia v neočakávaných situáciách.

Starostlivé používanie akumulátorového náradia

- ▶ **Akumulátory nabíjajte len v nabíjačkách, ktoré odporúča výrobca akumulátora.** Ak sa používa nabíjačka určená na nabíjanie iného typu akumulátorov, hrozí nebezpečenstvo požiaru.
- ▶ **Do elektrického náradia používajte len špecificky určené akumulátory.** Používanie iných akumulátorov môže mať za následok poranenie a nebezpečenstvo požiaru.
- ▶ **Nepoužívané akumulátory uschovávajte tak, aby sa nemohli dostať do styku s kancelárskymi sponkami, mincami, kľúčmi, klincami, skrutkami alebo s inými drobnými kovovými predmetmi, ktoré by mohli spôsobiť skratovanie kontaktov.** Skrat medzi kontaktmi akumulátora môže mať za následok popálenie alebo vznik požiaru.
- ▶ **Z akumulátora môže pri nesprávnom používaní vytekať kvapalina. Vyhýbajte sa kontaktu s touto kvapalinou. Po náhodnom kontakte opláchnite postihnuté miesto vodou. Ak sa dostane kvapalina z akumulátora do očí, vypláchnite ich a vyhľadajte lekára.** Unikajúca kvapalina z akumulátora môže spôsobiť podráždenie pokožky alebo popálenie.
- ▶ **Nepoužívajte poškodené alebo upravované akumulátory alebo náradie.** Poškodené alebo upravované akumulátory môžu neočakávane reagovať a spôsobiť požiar, výbuch alebo zranenie.

- ▶ **Nevystavujte akumulátory alebo náradie ohňu ani vysokým teplotám.** Vystavenie ohňu alebo teploty nad 130 °C môže spôsobiť výbuch.
- ▶ **Dodržujte pokyny týkajúce sa nabíjania a akumulátory alebo náradie nenabíjajte mimo teplotného rozsahu uvedeného v pokynoch.** Nesprávne nabíjanie alebo teploty mimo špecifikovaného rozsahu môžu poškodiť akumulátor a zvýšiť riziko požiaru.

Servis

- ▶ **Elektrické náradie dávajte opravovať len kvalifikovanému personálu, ktorý používa originálne náhradné súčiastky.** Tým sa zaistí zachovanie bezpečnosti náradia.
- ▶ **Nikdy neopravujte poškodené akumulátory.** Akumulátory môže opravovať len výrobca alebo autorizovaný servis.

Bezpečnostné upozornenia pre kladivá

Bezpečnostné výstrahy pre všetky operácie

- ▶ **Používajte ochranu sluchu.** Vystavenie hluku môže spôsobiť stratu sluchu.
- ▶ **Používajte pomocné rukoväti, ak sú súčasťou dodávky náradia.** Strata kontroly môže spôsobiť zranenie.
- ▶ **Ak vykonávate prácu, kde sa môže rezacie príslušenstvo alebo spojovací materiál dostať do kontaktu so skrytou elektroinštaláciou, držte elektrické náradie za izolované uchopovacie plochy.** Rezacie príslušenstvo a spojovací materiál pri kontakte s fázou môžu prepojiť odhalené kovové časti náradia s fázou a používateľ môže byť zasiahnutý elektrickým prúdom.

Bezpečnostné výstrahy pre dlhé vrtáky s vrtacími kladivami

- ▶ **Vždy začínajte vrtáť pri nižšej rýchlosti a tak, aby bol hrot vrtáka v kontakte s obrobkom.** Vrták, ktorý sa veľmi otáča rýchlejšie a ktorý nie je v kontakte s obrobkom, sa môže ohnúť, čo môže viesť k zraneniu osôb.
- ▶ **Ťlak vyvíjajte len v priamom smere s vrtákom a nadmerne netlačte.** Vrtáky sa môžu ohýbať, spôsobiť zlomenie alebo stratu kontroly a viesť k zraneniu osôb.

Dodatočné bezpečnostné upozornenia

- ▶ **Používajte vhodné prístroje na vyhľadávanie skrytých elektrickým vedení a potrubí alebo sa obráťte na miestne energetické podniky.** Kontakt s elektrickým vodičom pod napätím môže spôsobiť požiar alebo mať za následok zásah elektrickým prúdom. Poškodenie plynového potrubia môže mať za následok explóziu. Preniknutie do vodovodného potrubia spôsobí vecnú škodu.
- ▶ **Počkajte na úplné zastavenie elektrického náradia, až potom ho odložte.** Vkladací nástroj sa môže zaseknúť a môže zapríčiniť stratu kontroly nad ručným elektrickým náradím.
- ▶ **Zabezpečte obrobok.** Obrobok upnutý pomocou upínacieho zariadenia alebo zveráka je bezpečnejší ako obrobok pridržiavaný rukou.
- ▶ **Po poškodení akumulátora alebo v prípade neodborného používania môžu z akumulátora vystupovať**

Škodlivé výpary. Akumulátor môže horieť alebo vybuchnúť. Zabezpečte prívod čerstvého vzduchu a v prípade ťažkostí vyhľadajte lekára. Tieto výpary môžu podráždiť dýchacie cesty.

- ▶ **Akumulátor neotvárajte.** Hrozí nebezpečenstvo skratu.
- ▶ **Špicatými predmetmi, ako napr. klinec alebo skrutkovače alebo pôsobením vonkajšej sily môže dôjsť k poškodeniu akumulátora.** Vo vnútri môže dôjsť ku skratu a akumulátor môže začať horieť, môže z neho unikáť dym, môže vybuchnúť alebo sa prehriať.
- ▶ **Akumulátor používajte iba vo výrobkoch výrobcu.** Len tak bude akumulátor chránený pred nebezpečným preťažením.



Chránite akumulátor pred teplom, napr. aj pred trvalým slnečným žiarením, pred ohňom, špinou, vodou a vlhkosťou. Hrozí nebezpečenstvo výbuchu a skratu.



- ▶ **Krátko po prevádzke sa nedotýkajte pracovných nástrojov ani častí telesa v ich blízkosti.** Tie sa môžu počas prevádzky veľmi zohriať a spôsobiť popáleniny.
- ▶ **Pracovný nástroj sa môže pri vŕtaní zablokovať. Zaujmite bezpečný postoj a elektrické náradie držte pevne obomi rukami.** Inak môžete stratiť kontrolu nad elektrickým náradím.
- ▶ **Pri búracích prácach so sekáčom buďte opatrní.** Padajúce kusy búraného materiálu môžu poraniť okolostojace osoby alebo vás.
- ▶ **Elektrické náradie držte pri práci pevne oboma rukami a zaujmite stabilný postoj.** Elektrické náradie je bezpečnejšie viesť dvomi rukami.
- ▶ **Pozor! Pri používaní elektrického náradia s rozhraním Bluetooth[®] môže dôjsť k rušeniu iných prístrojov a zariadení, lietadiel a medicínskych zariadení (napríklad kardiosimulátorov, načúvacích prístrojov).** Taktiež nie je možné úplne vylúčiť negatívny vplyv na ľudí a zvieratá v bezprostrednom okolí. Elektrické náradie s rozhraním Bluetooth[®] nepoužívajte v blízkosti medicínskych prístrojov či zariadení, čerpacích staníc, chemických zariadení, oblastí s nebezpečenstvom výbuchu a v oblastiach s prítomnosťou výbušnín. Elektrické náradie s rozhraním Bluetooth[®] nepoužívajte v lietadlách. Zabráňte prevádzkovaniu počas dlhšej doby v priamej blízkosti tela.

Slovné označenie Bluetooth[®] a tiež obrazové značky (logá) sú registrovanými ochrannými značkami a vlastníctvom spoločnosti Bluetooth SIG, Inc. Akékoľvek použitie tohto slovného označenia/obrazovej značky spoločnosťou Robert Bosch Power Tools GmbH je realizované na základe licencie.

Opis výrobku a výkonu



Prečítajte si všetky bezpečnostné upozornenia a pokyny. Nedodržovanie bezpečnostných upozornení a pokynov môže zapríčiniť

úraz elektrickým prúdom, požiar a/alebo ťažké poranenia.

Prosím, všimnite si obrázky v prednej časti návodu na používanie.

Používanie v súlade s určením

Toto elektrické náradie je určené na vŕtanie s príklepom do betónu, tehly a prírodného kameňa a na ľahké sekacie práce. Taktiež je vhodné na vŕtanie bez príklepu do dreva, kovu, keramiky a plastu. Náradie s elektronickou reguláciou a prepínaním chodu doprava/dolava je vhodné aj na skrutkovanie. Údaje a nastavenia elektrického náradia možno prenášať pri vložení Bluetooth[®] Low Energy Module **GCY 42** prostredníctvom technológie rádiového prenosu Bluetooth[®] medzi elektrickým náradím a mobilným koncovým zariadením.

Vyobrazené komponenty

Číslovanie zobrazených komponentov sa vzťahuje na znázornenie elektrického náradia na grafickej strane.

- (1) Rýchlopínacie výmenné skľučovadlo (**GBH 18V-28 CF**)
- (2) Výmenné skľučovadlo SDS plus (**GBH 18V-28 CF**)
- (3) Upínanie nástroja SDS plus
- (4) Ochranná manžeta
- (5) Zaistovacia objímka
- (6) Zaistovacia objímka výmenného skľučovadla (**GBH 18V-28 CF**)
- (7) Tlmenie vibrácií
- (8) Používateľské rozhranie
- (9) Tlačidlo na odistenie akumulátora^{a)}
- (10) Prepínač smeru otáčania
- (11) Rukoväť (izolovaná úchopová plocha)
- (12) Vypínač
- (13) Závesný hák
- (14) Akumulátor^{a)}
- (15) Kryt Bluetooth[®]
- (16) Odistovacie tlačidlo pre spínač zastavenia príklepu/zastavenia otáčania
- (17) Spínač zastavenia príklepu/zastavenia otáčania
- (18) Pracovné osvetlenie
- (19) Tlačidlo na nastavenie hĺbkového dorazu
- (20) Prídavná rukoväť (izolovaná úchopová plocha)
- (21) Hĺbkový doraz
- (22) Indikácia stavu nabitia akumulátora (používateľské rozhranie)
- (23) Symbol Konfigurácia otáčok pre aplikáciu v smartfóne (používateľské rozhranie)
- (24) Symbol Obmedzený výkon (používateľské rozhranie)
- (25) Indikácia pracovných režimov (používateľské rozhranie)

- (26) Tlačidlo na výber pracovného režimu (používateľské rozhranie)
- (27) Symbol Maximálny výkon (používateľské rozhranie)
- (28) Symbol Smartfón (používateľské rozhranie)
- (29) Indikácia stavu elektrického náradia (používateľské rozhranie)
- (30) Poistná skrutka skľučovadla s ozubeným vencom (GBH 18V-28 C)^{a)}
- (31) Skľučovadlo s ozubeným vencom (GBH 18V-28 C)^{a)}
- (32) Upínacia stopka SDS plus skľučovadla (GBH 18V-28 C)^{a)}
- (33) Upínanie skľučovadla (GBH 18V-28 CF)
- (34) Identifikačné drážky
- (35) Doťahovací kľúč (GBH 18V-28 C)
- (36) Predná objímka rýchlopínacieho výmenného skľučovadla (GBH 18V-28 CF)
- (37) Prídružiaci prstenec rýchlopínacieho výmenného skľučovadla (GBH 18V-28 CF)
- (38) Univerzálny držiak s upínacou stopkou SDS plus^{a)}
- (39) Oblasť upevnenia zaistovacej pomôcky proti pádu na elektrickom náradí
- (40) Zaistovacia pomôcka proti pádu^{b)}
- (41) Pevný uväzovací bod zaistovacej pomôcky proti pádu^{b)}
- a) **Vyobrazené alebo opísané príslušenstvo nepatrí do štandardného rozsahu dodávky. Kompletné príslušenstvo nájdete v našom sortimente príslušenstva.**
- b) **Zobrazené alebo opísané príslušenstvo nie je súčasťou dodávky a nepatrí do sortimentu príslušenstva Bosch.**

Technické údaje

Akumulátorové vŕtacie kladivo		GBH 18V-28 C	GBH 18V-28 CF
Vecné číslo		3 611 J20 0..	3 611 J21 0..
Regulácia otáčok		●	●
Zastavenie otáčania		●	●
Pravobežný/lavobežný chod		●	●
Výmenné skľučovadlo		-	●
Menovité napätie	V=	18	18
Frekvencia príklepu ^{A)}	min ⁻¹	0-4 220	0-4 220
Intenzita jednotlivých príklepov podľa EPTA-Procedure 05:2016	J	3,3	3,3
Voľnobežné otáčky ^{A)}			
- Pravobežný chod	ot/min	0-950	0-950
- Lavobežný chod	ot/min	0-950	0-950
Upínač náradia		SDS plus	SDS plus
Priemer hrdla vretena		mm	50
Max. vŕtací priemer:			
- Betón	mm	28	28
- Murivo (dutou vŕtacou korunkou)	mm	82	82
- Oceľ	mm	13	13
- Drevo	mm	30	30
Hmotnosť bez akumulátora		kg	3,3
Hmotnosť podľa EPTA-Procedure 01:2014		kg	3,7-4,7
Dĺžka		mm	349
Výška		mm	225
Šírka		mm	92
Odporúčaná teplota prostredia pri nabíjaní		°C	0 ... +35
Povolená teplota okolia pri prevádzke ^{B)} a pri skladovaní		°C	-15 ... +50
Kompatibilné akumulátory		GBA 18V... ProCORE18V...	GBA 18V... ProCORE18V...

Akumulátorové vŕtacie kladivo	GBH 18V-28 C	GBH 18V-28 CF
Odporúčané akumulátory	GBA 18V... ≥ 5,0 Ah ProCORE18V... ≥ 4,0 Ah	GBA 18V... ≥ 5,0 Ah ProCORE18V... ≥ 4,0 Ah
Odporúčané nabíjačky	GAL 18... GAX 18... GAL 36...	GAL 18... GAX 18... GAL 36...

A) Merané pri 20–25 °C s akumulátorom **ProCORE18V 4.0Ah**.

B) Obmedzený výkon pri teplotách <0 °C.

Hodnoty sa môžu líšiť podľa výrobcu a závisia od podmienok použitia a prostredia. Ďalšie informácie na adrese www.bosch-professional.com/wac.

Informácia o hlučnosti/vibráciách

	GBH 18V-28 C	GBH 18V-28 CF	
Hodnoty emisií hluku zistené podľa EN IEC 62841-2-6 .			
Hladina akustického tlaku elektrického náradia pri použití váhového filtra A je typicky:			
Hladina akustického tlaku	dB(A)	93	92
Hladina akustického výkonu	dB(A)	104	103
Neistota K	dB	3	3

Noste prostriedky na ochranu sluchu!

Celkové hodnoty vibrácií a_h (súčet vektorov v troch smeroch) a neistota K zistená podľa **EN IEC 62841-2-6**:

Vŕtanie s príklepom do betónu:

a_h	m/s ²	16,4	14,0
K	m/s ²	1,5	1,5
Sekanie:			
a_h	m/s ²	10,1	9,0
K	m/s ²	1,5	1,5

Úroveň vibrácií a hodnota emisií hluku uvedené v týchto pokynoch boli namerané podľa normovaného meracieho postupu a dajú sa použiť na vzájomné porovnanie elektrického náradia. Hodia sa aj na predbežný odhad emisie vibrácií a hluku.

Uvedená úroveň vibrácií a hodnota emisií hluku reprezentuje hlavné spôsoby použitia elektrického náradia. Ak sa však elektrické náradie využíva na iné spôsoby použitia, s odlišnými vkladacími nástrojmi alebo pri nedostatočnej údržbe, môže sa úroveň vibrácií a hodnota emisií hluku odlišovať. To môže emisiu vibrácií a hluku počas celého pracovného času výrazne zvýšiť.

Na presný odhad emisií vibrácií a hluku by sa mal zohľadniť aj čas, v priebehu ktorého je náradie vypnuté alebo síce spustené, ale v skutočnosti sa nepoužíva. To môže emisie vibrácií a hluku počas celého pracovného času výrazne znížiť.

Na ochranu obsluhujúcej osoby pred pôsobením vibrácií určite doplnkové bezpečnostné opatrenia, ako napríklad: údržba elektrického náradia a vkladacích nástrojov, udržiavanie správnej teploty rúk, organizácia pracovných procesov.

Akumulátor

Bosch predáva akumulátorové elektrické náradie aj bez akumulátora. Informáciu, či je súčasťou dodávky vášho elektrického náradia akumulátor, nájdete na obale.

Nabíjanie akumulátora

► **Používajte len nabíjačky uvedené v technických údajoch.** Len tieto nabíjačky sú prispôbené na lítium-iónový akumulátor používaný pri vašom elektrickom náradí.

Upozornenie: Lítiovo-iónové akumulátory sa na základe medzinárodných dopravných predpisov dodávajú čiastočne nabité. Aby ste zaručili plný výkon akumulátora, pred prvým použitím ho úplne nabite.

Vkladanie akumulátora

Zasuňte nabitý akumulátor do uchytenia akumulátora tak, aby zaskočil.

Vyberanie akumulátora



Na vybratie akumulátora stlačte odistovacie tlačidlo akumulátora a akumulátor vytiahnite von. **Nepoužívajte pritom neprimeranú silu.**

Akumulátor je vybavený 2 blokovacími stupňami, ktoré majú zabrániť tomu, aby pri neúmyselnom stlačení odistovacieho

tláčidla akumulátor nevypadol. Kým sa akumulátor nachádza v elektrickom náradí, je pridržiavaný v správnej polohe pomocou pružiny.

Indikácia stavu nabitia akumulátora

Zelené LED kontrolky indikácie stavu nabitia akumulátora zobrazujú stav nabitia akumulátora. Z bezpečnostných dôvodov je zisťovanie stavu nabitia možné len vtedy, keď je elektrické náradie zastavené.

Stlačte tlačidlo pre indikáciu stavu nabitia  alebo , aby sa zobrazil stav nabitia. Je to možné aj vtedy, keď je akumulátor vybraný.

Ak po stlačení tlačidla pre indikáciu stavu nabitia nesvieti žiadna LED kontrolka, akumulátor je chybný a musí sa vymeniť.

Stav nabitia akumulátora sa zobrazuje aj na používateľskom rozhraní Ukazovateľa stavu.

Typ akumulátora GBA 18V...



LED	Kapacita
Trvalé svietenie 3× zelená	60–100 %
Trvalé svietenie 2× zelená	30–60 %
Trvalé svietenie 1× zelená	5–30 %
Blikanie 1× zelená	0–5 %

Typ akumulátora ProCORE18V...



LED	Kapacita
Trvalé svietenie 5× zelená	80–100 %
Trvalé svietenie 4× zelená	60–80 %
Trvalé svietenie 3× zelená	40–60 %
Trvalé svietenie 2× zelená	20–40 %
Trvalé svietenie 1× zelená	5–20 %
Blikanie 1× zelená	0–5 %

Pokyny na optimálne zaobchádzanie s akumulátorom

Chráňte akumulátor pred vlhkosťou a vodou.

Akumulátor skladujte iba pri teplote v rozsahu od –20 °C do 50 °C. Nenechávajte akumulátor napríklad v lete položený v automobile.

Príležitostne vyčistite vetracie štrbiny akumulátora čistým, mäkkým a suchým štetcom.

Výrazne skrátená doba prevádzky akumulátora po nabití signalizuje, že akumulátor je opotrebovaný a treba ho vymeniť za nový.

Dodržiavajte upozornenia týkajúce sa likvidácie.

Montáž

- **Pred všetkými prácami na elektrickom náradí (napríklad údržba, výmena nástroja a podobne), ako aj pri jeho preprave a uskladnení vyberte akumulátor z elektrického náradia.** V prípade neúmyselného aktivovania vypínača hrozí nebezpečenstvo poranenia.

Vloženie Bluetooth® Low Energy Module GCY 42 (príslušenstvo)

Informácie o Bluetooth® Low Energy Module **GCY 42** nájdete v príslušnom návode na obsluhu.

Prídavná rukoväť

- **Elektrické náradie používajte iba s prídavnou rukoväťou (20).**
- **Dbajte na to, aby bola prídavná rukoväť vždy pevne utiahnutá.** Inak môžete pri práci stratiť kontrolu nad elektrickým náradím.

Otočenie prídavnej rukoväti (pozri obrázok A)

Prídavnú rukoväť (20) môžete ľubovoľne otočiť, aby ste zaujali bezpečný a neunavujúci postoj.

- Otočte spodnú časť prídavnej rukoväti (20) proti smeru pohybu hodinových ručičiek a prídavnú rukoväť (20) otočte do zelenej polohy. Potom znova utiahnite spodnú časť prídavnej rukoväti (20) v smere pohybu hodinových ručičiek.

Dajte pozor na to, aby sa upínacia páska prídavnej rukoväti nachádzala v príslušnej drážke krytu náradia.

Výber skľučovadla a pracovných nástrojov

Na vrtanie s príklepom a na sekanie potrebujete pracovné nástroje so stopkou SDS-plus, ktoré sa dajú vložiť do skľučovadla (upínacej hlavy) SDS-plus.

Na vrtanie bez príklepu do dreva, kovu, keramiky a plastov, ako aj na skrútkovanie sa používajú nástroje bez stopky SDS-plus (napr. vrtáky s valcovitou stopkou). Na upínanie týchto nástrojov potrebujete rýchlopínacie skľučovadlo, resp. skľučovadlo s ozubeným vencom.

Výmena skľučovadla

Nasadenie/vybratie ozubeného skľučovadla

GBH 18V-28 C

Aby ste mohli pracovať s nástrojmi bez SDS-plus (napr. vrták s valcovitou stopkou), musíte namontovať vhodné skľučovadlo (skľučovadlo s ozubeným vencom alebo rýchlopínacie skľučovadlo, príslušenstvo).

Montáž skľučovadla s ozubeným vencom (pozri obrázok B)

- Zaskrutkujte upínaciu stopku SDS-plus (32) do skľučovadla s ozubeným vencom (31). Zaisťte skľučovadlo s ozubeným vencom (31) poistnou skrútkou (30). **Myslite na to, že poistná skrútka má ľavotočivý závit.**

Vloženie skľučovadla s ozubeným vencom (pozri obrázok B)

- Vyčistite zasúvací koniec stopky a mierne ho namažte.

- Zasuňte skľučovadlo otáčajúc ho so stopkou SDS-plus do upínacej hlavy tak, aby sa samočinne zaistilo.
- Skontrolujte zaistenie potiahnutím za skľučovadlo s ozubeným vencom.

Demontáž skľučovadla s ozubeným vencom

- Zaisťovaciu objímku (5) posuňte dozadu a vyberte skľučovadlo s ozubeným vencom (31).

Demontáž/montáž výmenného skľučovadla

GBH 18V-28 CF

Vybratie výmenného skľučovadla (pozri obrázok C)

- Zaisťovaciu objímku výmenného skľučovadla (6) potiahnite dozadu, pridržte ju v tejto pozícii a vytiahnite výmenné skľučovadlo SDS-plus (2), resp. rýchlopínacie výmenné skľučovadlo (1) smerom dopredu.
- Po demontáži chráňte výmenné skľučovadlo pred znečistením.

Vloženie výmenného skľučovadla (pozri obrázok D)

- **Používajte iba originálne vybavenie, špecifické pre daný model a dávajte pritom pozor na počet identifikačných drážok (34). Povoľené sú iba výmenné skľučovadlá s dvomi alebo tromi identifikačnými drážkami.** Ak sa použije výmenné skľučovadlo, ktoré nie je vhodné pre toto elektrické náradie, môže pracovný nástroj počas práce vypadnúť.
- Pred montážou výmenné skľučovadlo vyčistíte a zasúvaci koniec jemne potrite tukom.
- Výmenné skľučovadlo SDS-plus (2), resp. rýchlopínacie výmenné skľučovadlo (1) uchopíte celou rukou. Výmenné skľučovadlo posúvajte pri jeho súčasnom otáčaní na upínaní skľučovadla (33), kým nebudete počuť zreteľný zvuk zaistenia.
- Výmenné skľučovadlo sa samočinne zaistí. Skontrolujte zaistenie potiahnutím za výmenné skľučovadlo.

Výmena nástroja

Ochranná manžeta (4) vo veľkej miere zabraňuje počas prevádzky náradia vnikaniu prachu z vrtania do upínacej hlavy. Pri vkladaní nástroja dávajte pozor, aby sa ochranná manžeta (4) nepoškodila.

- **Poškodenú ochrannú manžetu je potrebné ihneď vymeniť. Odporúčame, aby ste si to dali urobiť v autorizovanom servisnom stredisku.**

Výmena nástroja (SDS-plus)

Vloženie pracovného nástroja so stopkou SDS plus (pozri obrázok E)

Pomocou skľučovadla SDS-plus môžete rýchlo a pohodlne vymieňať pracovné nástroje bez toho, aby ste museli používať nejaké prídavné nástroje.

- **GBH 18V-28 CF:** Nasadte výmenné skľučovadlo SDS-plus (2).
- Vyčistíte zasúvaci koniec pracovného nástroja a jemne ho potrite tukom.
- Vložte pracovný nástroj do upínania nástroja pri jeho súčasnom otáčaní tak, aby samočinne zaskočil.
- Skontrolujte zaistenie potiahnutím za pracovný nástroj.

Pracovný nástroj so stopkou SDS-plus je voľne pohyblivý, čo je podmienené systémovo. Pri behu naprázdno tým vzniká odchýlka od presného kruhového pohybu. Na presnosť vrtu to však nemá vplyv, pretože vrták sa pri vrtaní sám automaticky vycentruje.

Vybratie pracovného nástroja so stopkou SDS-plus (pozri obrázok F)

- Zaisťovaciu objímku (5) posuňte dozadu a vyberte pracovný nástroj.

Výmena nástroja so skľučovadlom s ozubeným vencom

GBH 18V-28 C

Vkladanie pracovného nástroja (pozri obrázok G)

Upozornenie: Nástroje bez stopky SDS-plus nepoužívajte na vrtanie s funkciou kladiva ani na sekanie! Nástroje bez stopky SDS-plus a ich skľučovadlo sa pri vrtaní s príklepom a pri sekaní poškodia.

- Vložte skľučovadlo s ozubeným vencom (31).
- Otvorte skľučovadlo s ozubeným vencom (31) otočením tak, aby sa nástroj dal vložiť. Vložte pracovný nástroj.
- Zasuňte doťahovací kľúč (35) do príslušných otvorov skľučovadla s ozubeným vencom (31) a nástroj rovnomerne utiahnite.
- Prepínač pracovných režimov (17) otočte do polohy „Vrtanie“.

Vybratie pracovného nástroja (pozri obrázok H)

- Otočte objímku skľučovadla s ozubeným vencom (31) pomocou doťahovacieho kľúča (35) proti smeru pohybu hodinových ručičiek tak, aby sa pracovný nástroj dal vybrať.

Výmena nástroja, rýchlopínacie výmenné skľučovadlo

GBH 18V-28 CF

Vkladanie pracovného nástroja (pozri obrázok I)

Upozornenie: Nástroje bez stopky SDS-plus nepoužívajte na vrtanie s funkciou kladiva ani na sekanie! Nástroje bez stopky SDS-plus a ich skľučovadlo sa pri vrtaní s príklepom a pri sekaní poškodia.

- Nasadte rýchlopínacie výmenné skľučovadlo (1).
- Pevne držte pridržiavací prstenec (37) rýchlopínacieho skľučovadla. Upínanie nástroja otvoríte otáčaním prednej objímky (36) tak, aby sa mohol nasadiť nástroj. Pevne držte pridržiavací prstenec (37) a silno otáčajte prednú objímku (36) v smere šípky, kým nebude počuť zreteľný rapkáčový zvuk.
- Skontrolujte správne upevnenie potiahnutím za pracovný nástroj.

Upozornenie: ak bolo upínanie nástroja otvorené až na doraz, môže byť pri uťahovaní upínania nástroja počuť rapkáčový zvuk a upínanie nástroja sa nezatvorí.

V tomto prípade otočte prednú objímku raz proti smeru pohybu hodinových ručičiek. Potom bude možné upínanie nástroja zavrieť.

- Prepínač pracovných režimov (17) otočte do polohy „Vrtanie“.

Vyberanie pracovného nástroja (pozri obrázok J)

- Pevne držte pridržiavací prsteneč (37) rýchloupínacieho výmenného skľučovadla. Upínanie nástroja otvoríte otáčaním prednej objímky (36) v smere šípky tak, aby sa mohol odobrať nástroj.

Odsávanie prachu a triesok

Prach z niektorých materiálov, napr. z náterov obsahujúcich olovo, z niektorých druhov dreva, minerálov a kovu môže byť zdraviu škodlivý. Kontakt s takýmto prachom alebo jeho vdychovanie môže vyvolať alergické reakcie a/alebo ochorenia dýchacích ciest používateľa alebo osôb, ktoré sa nachádzajú v blízkosti.

Určité druhy prachu, ako napríklad prach z dubového alebo z bukového dreva, sa považujú za rakovinotvorné, predovšetkým v spojení s prídavnými látkami, ktoré sa používajú na ošetrovanie dreva (chrómán, prostriedky na ochranu dreva). Materiál, ktorý obsahuje azbest, smú opracovávať len odborníci.

- Používajte podľa možnosti také odsávanie prachu, ktoré je pre daný materiál vhodné.
- Postarajte sa o dobré vetranie svojho pracoviska.
- Odporúčame používať masku na ochranu dýchacích ciest s filtrom triedy P2.

Dodržiavajte aj predpisy vašej krajiny týkajúce sa obrábaných materiálov.

- **Zabráňte usadzovaniu a hromadeniu prachu na pracovisku.** Prach sa môže ľahko zapáliť.

Odsávanie prachu s GDE 18V-16 (príslušenstvo) (pozri obrázok K)

Na odsávanie prachu z betónu a kameňa je potrebné odsávacie zariadenie GDE 18V-16 (príslušenstvo).

Na prach z dreva, kovu a plastov, ako aj na prach ohrozujúci zdravie (napr. azbest) nie je vhodný tento odsávací systém.

Prevádzka

Uvedenie do prevádzky

- Dávajte pozor na to, aby bol kryt (15) **Bluetooth®** Low Energy Module GCY 42 počas prevádzky zatvorený. Zabráňte tak vniknutiu prachu.

Nastavenie pracovného režimu

Pomocou prepínača pracovných režimov (17) zvolíte pracovný režim elektrického náradia.

- Na zmenu pracovného režimu stlačte uvoľňovacie tlačidlo (16) a prepínač pracovných režimov (17) otáčajte do želanej pozície, kým sa počuteľne nezaistí.

Upozornenie: Pracovný režim meňte len pri vypnutom elektrickom náradí! Inak by sa mohlo elektrické náradie poškodiť.



Poloha na **vrtanie s príklepom** do betónu alebo kameňa



Poloha na **vrtanie** bez príklepu do dreva, kovu, keramiky a plastu a na **skrutkovanie**



Poloha **Vario-Lock** na nastavenie polohy sekáča

V tejto polohe sa prepínač pracovných režimov (17) nezaistí.



Poloha na **sekanie**

Nastavenie smeru otáčania

Prepínačom smeru otáčania (10) môžete meniť smer otáčania elektrického náradia. Nie je to však možné vtedy, keď je stlačený vypínač (12).

- **Prepínač smeru otáčania (10) aktivujte len na zastavenom elektrickom náradí.**

Na vrtanie s príklepom, na vrtanie a na sekание nastavte vždy pravobežný chod.

- **Pravobežný chod:** Na vrtanie a zaskrutkovanie skrutiek zatlačte prepínač smeru otáčania (10) doľava až na doraz.
- **Ľavobežný chod:** Na uvoľnenie, resp. vyskrutkovanie skrutiek a matíc zatlačte prepínač smeru otáčania (10) doprava až na doraz.

Upozornenie: Ak je prepínač smeru otáčania umiestnený v strednej polohe, vypínač je zablokovaný.

Zapínanie/vypínanie

- Elektrické náradie **zapnete** stlačením vypínača (12). Pracovné svetlo (18) svieti pri mierne alebo úplne stlačenom vypínači (12) a umožňuje osvetlenie pracovnej oblasti pri nepriaznivých svetelných podmienkach.

Pri prvom zapnutí elektrického náradia môže nastať oneskorený rozbeh, pretože elektronika elektrického náradia sa musí najprv nakonfigurovať.

Pri nízkych teplotách dosiahne elektrické náradie plný príklepový/sekací výkon až po určitom čase.

- Na **vypnutie** elektrického náradia uvoľnite vypínač (12).

Nastavenie počtu otáčok/frekvencie príklepu

Otáčky/príklepy zapnutého elektrického náradia môžete plynulo regulovať tým, do akej miery stláčate vypínač (12).

Mierny tlak na vypínač (12) vyvolá nízke otáčky/príklepy. So zvyšovaním tlaku sa počet otáčok/frekvencia príklepu zvyšujú.

Otáčky môžete regulovať aj na používateľskom rozhraní alebo cez aplikáciu v smartfóne.

Zmena polohy sekáča (Vario-Lock)

Sekáč môžete zaistiť v 40 polohách. Vďaka tomu budete môcť zaujať vždy optimálnu pracovnú polohu.

- Vložte sekáč do upínania nástroja.
- Prepínač pracovných režimov (17) otočte do polohy „Vario-Lock“.

- Otáčajte pracovný nástroj tak, aby sa dostal do požadovanej sekacej polohy.
- Prepínač pracovných režimov (17) otočte do polohy „Sekanie“. Upínanie nástroja je tým zaareťované.
- Na sekanie nastavte smer otáčania vždy na pravobežný chod.

Používateľské rozhranie (pozri obrázok L)

Používateľské rozhranie (8) slúži na výber pracovného režimu a na zobrazenie stavu elektrického náradia.

Ukazovatele stavu

Indikácia stavu nabitia akumulátora (používateľské rozhranie) (22)	Význam/príčina	Riešenie
Zelená (2 až 5 prúžkov)	Akumulátor je nabitý	–
Žltá (1 prúžok)	Akumulátor je takmer vybitý	Akumulátor čoskoro vymeňte, príp. nabite
Červená (1 prúžok)	Akumulátor vybitý	Akumulátor vymeňte, príp. nabite

Indikácia stavu elektrického náradia (29)	Význam/príčina	Riešenie
Zelená	Stav OK	–
Žltá	Je dosiahnutá kritická teplota alebo akumulátor je takmer vybitý	Elektrické náradie nechajte vychladnúť alebo akumulátor vymeňte, príp. nabite
Červená	Elektrické náradie je prehriate alebo akumulátor je vybitý	Elektrické náradie nechajte vychladnúť alebo akumulátor vymeňte, príp. nabite
Červená	Motor sa zablokoval, akumulátor je príliš vybitý Všeobecná chyba	Nabite akumulátor alebo používajte odporúčaný typ akumulátora – Elektrické náradie vypnite a znova zapnite alebo vyberte akumulátor a znova ho vložte Ak chyba pretrváva: – Elektrické náradie zašlite do zákaznickeho servisu
Blikajúca červená	Aktivovalo sa rýchle vypnutie	Elektrické náradie vypnite a opäť zapnite
Blikajúca modrá	Elektrické náradie spojené pomocou Bluetooth® s mobilným koncovým zariadením alebo sú prenášané nastavenia	–

Symbol smartfónu (28)	Význam/príčina	Riešenie
Biely	K dispozícii sú dôležité informácie (napr. teplotná výstraha)	Prečítajte si hlásenie na smartfóne

Výber pracovného režimu

Pri výbere pracovného režimu stlačíte tlačidlo (26), kým nesvieti želaný pracovný režim.

Upozornenie: V pracovnom režime **Favorite** možno funkcie nastaviť pomocou aplikácie smartfónu, v pracovných režimoch **Auto** a **Soft** sú funkcie prednastavené.

Indikácia pracovného režimu (25)	Funkcie
Auto Symbol Maximálny výkon (27) svieti	V pracovnom režime Auto dosahuje elektrické náradie maximálny výkon s maximálnou rýchlosťou rozbehu.
Favorite Symbol Konfigurácia otáčok pre smartfón (23) svieti	V pracovnom režime Favorite môžete výkon a rýchlosť rozbehu elektrického náradia individuálne nastaviť cez aplikáciu v smartfóne.

Indikácia pracovného režimu (25)**Funkcie****Soft**

Symbol Znížený výkon (24) svieti

V pracovnom režime **Soft** sú výkon a rýchlosť rozbehu elektrického náradia znížené.**Funkcie konektivity****Systémové predpoklady na používanie aplikácie****Systémové predpoklady**

Mobilné koncové zariadenie (tablet, smart-fón)	Android 6.0 (a novšie) iOS 11 (a novšie)
--	---

Instalácia a nastavenie aplikácie

Aby ste mohli využívať funkcie konektivity, musíte si najprv nainštalovať špecifickú aplikáciu podľa koncového zariadenia.

- Stiahnite si aplikáciu v príslušnom obchode aplikácií (Apple App Store, Google Play Store).

Upozornenie: Predpokladom je vytvorené používateľské konto v danom obchode s aplikáciami.

Názov aplikácie	iOS	Android
Bosch Toolbox		

- Následne si vyberte v aplikácii položku **MyTools** alebo **Connectivity**.
- Displej vášho mobilného koncového zariadenia zobrazí všetky ďalšie kroky týkajúce sa prepojenia elektrického náradia s koncovým zariadením.

V spojení s modulom *Bluetooth*® Low Energy **GCY 42** sú pre elektrické náradie k dispozícii nasledujúce funkcie konektivity s aplikáciou Toolbox Bosch:

- Zaregistrovanie
- Individuálne nastavenie pracovného režimu **Favorite** (výkon a správanie)
- Nastavenia náradia (napr. doba chodu odsávania prachu, parametre pracovného osvetlenia)
- Kontrola stavu, poskytovanie výstražných hlásení
- Všeobecné informácie
- Spravovanie

Informácie o *Bluetooth*® Low Energy Module **GCY 42** nájdete v príslušnom návode na obsluhu.

Symbol Smartfón (28) svieti, keď elektrické náradie posiela informáciu (napr. teplotnú výstrahu) prostredníctvom technológie rádiového prenosu *Bluetooth*® na mobilné koncové zariadenie.

Deaktivácia funkcie Connectivity

- ▶ **Elektrické náradie s vloženým *Bluetooth*® Low Energy Module je vybavené rádiom rozhraním. Rešpektujte**

lokálne obmedzenia prevádzky, napríklad v lietadlách alebo nemocniciach.

Upozornenie: Kryt (15) musí byť bezpečne zatvorený, keď sa modul *Bluetooth*® Low Energy Module a gombíková batéria nachádzajú v elektrickom náradí.

- Na **deaktiváciu** modulu *Bluetooth*® Low Energy Module preklepte gombíkovú batériu alebo medzi gombíkovú batériu a *Bluetooth*® Low Energy Module vložte izoláciu.
- Zatvorte kryt (15), aby sa dnu nedostala žiadna nečistota.

Pracovné pokyny**Nastavenie hĺbky vrtania (pozri obrázok M)**

Pomocou hĺbkového dorazu (21) je možné stanoviť želanú hĺbku vrtania **X**.

- Stlačte tlačidlo pre nastavenie hĺbkového dorazu (19) a nastavte hĺbkový doraz v prídavnej rukoväti (20). Ryhovanie na hĺbkovom doraze (21) musí smerovať nadol.
- Pracovný nástroj so stopkou SDS-plus zasuňte až na doraz do upínacej hlavy SDS-plus (3). Pohyblivosť nástroja SDS-plus môže inak viesť k nesprávnemu nastaveniu hĺbky vrtania.
- Hĺbkový doraz vytiahnite tak, aby vzdialenosť medzi špičkou vrtáka a špičkou hĺbkového dorazu zodpovedala želanú hĺbku vrtania **X**.

Ochranná spojka proti preťaženiu


- ▶ **Keď sa pracovný nástroj spriechi alebo zablokuje, pohon vrtacieho vretena sa preruší. Z dôvodu vznikajúcich síl držte elektrické náradie vždy obidvomi rukami a zaujmite stabilný postoj.**
- ▶ **Keď sa elektrické náradie zablokuje, okamžite ho vypnite a uvoľnite pracovný nástroj. Pri zapnutí so zablokovaným vrtacím nástrojom vznikajú veľmi intenzívne reakčné momenty.**

Rýchle vypnutie (Kickback Control)

Rýchle vypnutie (KickBack Control) poskytuje lepšiu kontrolu nad elektrickým náradím, čím zvyšuje ochranu používateľa v porovnaní s iným elektrickým náradím bez funkcie KickBack Control. Pri náhlej a nepredvídateľnej rotácii elektrického náradia okolo osi vrtania sa elektrické náradie vypne, indikácia rýchleho vypnutia svieti načerveno a pracovné osvetlenie (18) bliká. Pri aktivovanom rýchlom vypnutí bliká indikácia stavu (29) načerveno.

- Na **opätovné uvedenie do prevádzky** uvoľnite vypínač (12) a znova ho stlačte.

Tlmenie vibrácií

 Zabudované tlmenie vibrácií znižuje vznikajúce vibrácie.

- **Elektrické náradie prestaňte používať, keď je poškodený tlmiaci prvok.**

Vkladanie skrutkovacích hrotov (pozri obrázok N)

- **Na skrutku/maticu prikladajte ručné elektrické náradie iba vo vypnutom stave.** Otáčajúce sa pracovné nástroje by sa mohli zošmyknúť.

Na používanie skrutkovacích hrotov potrebujete univerzálny držiak (38) s upínacou stopkou SDS-plus (príslušenstvo).

- Vyčistite zasúvací koniec stopky a jemne ho potrite tukom.
- Za súčasného otáčania zasúvajte univerzálny držiak skrutkovacích hrotov do upínacej hlavy tak, aby sa samočinne zaistil.
- Skontrolujte zaistenie potiahnutím za univerzálny držiak skrutkovacích hrotov.
- Do univerzálného držiaka skrutkovacích hrotov vložte skrutkovací hrot. Na skrutkovanie vždy používajte len také skrutkovacie hroty, ktoré sa hodia k hlave skrutky.
- Na vybratie univerzálného držiaka posuňte zaistovaciu objímku (5) dozadu a vyberte univerzálny držiak (38) z upínacej hlavy.

Zavesenie elektrického náradia (pozri obrázok O)

Pomocou závesného háka (13) môžete elektrické náradie upevniť na vhodné závesné zariadenie.

- Na uvoľnenie zaistenia krátko potlačte závesný hák (13) smerom k rukoväti (11). Závesný hák sa samostatne vysunie dozadu.
- Otočte závesný hák nabok.
- Skontrolujte, či závesný hák (13) nie je nejakým spôsobom poškodený alebo zdeformovaný. Závesný hák (13) nepoužívajte, keď je poškodený, zdeformovaný alebo nie je pevne upevnený o elektrické náradie.
- Elektrické náradie zaveste pomocou závesného háka (13) na stabilné závesné zariadenie. Aby sa predišlo poškodeniu alebo zraneniam, závesné zariadenie nesmie byť pripnuté nad chodníkmi alebo bezprostredne nad pracovnou oblasťou. Závesný hák je určený výlučne na zavesenie elektrického náradia vrátane namontovaného príslušenstva.
- Keď s elektrickým náradím pracujete, otočte závesný hák (13) naspäť a posuňte ho miernym tlakom smerom dopredu a dole do zaistenej polohy.
- **Nikdy nepoužívajte závesný hák (13) ako zaistovaciu pomôcku proti pádu.**
- **Nikdy neupevňujte zaistovaciu pomôcku proti pádu na závesný hák.**

Upevnenie zaistovacej pomôcky proti pádu (pozri obrázok P)

Upozornenie: Na zaistenie elektrického náradia proti pádu je nutné použiť zaistovaciu pomôcku proti pádu (40), ktorá je vhodná pre hmotnosť systému. Maximálna povolená dĺžka zaistovacej pomôcky proti pádu je 1,8 m. Bezpodmienečne dodržujte povolenú upevňovaciu oblasť (39) na elektrickom náradí.

Ako zaistovaciu pomôcku proti pádu používajte prednostne plochú slučku upevnenú kotvovým uzlom alebo zaistovaciu pomôcku proti pádu s tlmičom pádu.

Pri upevňovaní zaistovacej pomôcky proti pádu (40) bezpodmienečne dodržujte jej návod na použitie.

- **Protiahľú stranu zaistovacej pomôcky proti pádu bezpodmienečne upevnite o stabilnú konštrukciu (napr. budova alebo lešenie) a nikdy nie o samotného používateľa.**

Zaistovacia pomôcka proti pádu musí byť voľne pohyblivá a smie sa upevňovať výlučne na pevný uväzovací bod (41) a v povolenej upevňovacej oblasti (39) na elektrickom náradí.

Pevný uväzovací bod (41) vyberte tak, aby elektrické náradie mohlo v prípade pádu voľne spadnúť do zaistovacej pomôcky bez toho, aby sa pritom ovinulo okolo používateľa alebo aby ho ohrozilo.

Nikdy nepoužívajte závesný hák (13) ako zaistovaciu pomôcku proti pádu.

Nikdy neupevňujte zaistovaciu pomôcku proti pádu na závesný hák.

Nikdy nepoužívajte zaistovaciu pomôcku proti pádu na elektrickom náradí s namontovanými odsávaniami prachu GDE 18V-16 alebo GDE 16 Plus.

Údržba a servis

Údržba a čistenie

- **Pred všetkými prácami na elektrickom náradí (napríklad údržba, výmena nástroja a podobne), ako aj pri jeho preprave a uskladnení vyberte akumulátor z elektrického náradia.** V prípade neúmyselného aktivovania vypínača hrozí nebezpečenstvo poranenia.
- **Elektrické náradie a jeho vetracie štrbiny udržiavajte vždy v čistote, aby ste mohli pracovať dobre a bezpečne.**
- **Poškodenú ochrannú manžetu je potrebné ihneď vymeniť. Odporúčame, aby ste si to dali urobiť v autorizovanom servisnom stredisku.**
- Po každom použití vyčistite upínanie nástroja (3).

Zákaznícka služba a poradenstvo ohľadom použitia

Servisné stredisko Vám odpovie na otázky týkajúce sa opravy a údržby Vášho produktu ako aj náhradných dielov. Rozkladové výkresy a informácie o náhradných dieloch nájdete tiež na: www.bosch-pt.com

V prípade otázok týkajúcich sa našich výrobkov a príslušenstva Vám ochotne pomôže poradenský tím Bosch.

V prípade akýchkoľvek otázok a objednávok náhradných dielov uvádzajte bezpodmienečne 10-miestne vecné číslo uvedené na typovom štítku výrobku.

Slovakia

Na www.bosch-pt.sk si môžete objednať opravu vášho stroja alebo náhradné diely online.

Tel.: +421 2 48 703 800

Fax: +421 2 48 703 801

E-Mail: servis.naradia@sk.bosch.com

www.bosch-pt.sk

Ďalšie adresy servisov nájdete na:

www.bosch-pt.com/serviceaddresses

Transport

Odporúčané lítiovo-iónové akumulátory podliehajú požiadavkám na transport nebezpečného nákladu. Tieto akumulátory smie používateľ náradia prepravovať po cestách bez ďalších opatrení.

Pri zasielaní tretími osobami (napr.: leteckou dopravou alebo prostredníctvom špedície) treba rešpektovať osobitné požiadavky na obaly a označenie. V takomto prípade treba pri príprave zásielky bezpodmienečne konzultovať s odborníkom na prepravu nebezpečného tovaru.

Akumulátory zasielajte iba vtedy, ak nemajú poškodený obal. Otvorené kontakty prelepte a akumulátor zabaľte tak, aby sa v obale nemohol posúvať. Rešpektujte aj prípadné dopĺňujúce národné predpisy.

Likvidácia



Ručné elektrické náradie, príslušenstvo a obal treba dať na recykláciu zodpovedajúcu ochrane životného prostredia.



Neodhadzujte ručné elektrické náradie ani akumulátory/batérie do komunálneho odpadu!

Len pre krajiny EÚ:

Podľa európskej smernice 2012/19/EÚ o odpade z elektrických a elektronických zariadení a podľa jej transpozície v národnom práve sa musí už nepoužiteľné elektrické náradie a, podľa európskej smernice 2006/66/ES, poškodené alebo vybité akumulátory/batérie zbierať separovane a odovzdať na recykláciu v súlade s ochranou životného prostredia.

Pri nesprávnej likvidácii môžu mať staré elektrické a elektronické zariadenia kvôli novej prítomnosti nebezpečných látok škodlivý vplyv na životné prostredie a ľudské zdravie.

Akumulátory/batérie:

Li-ion:

Dodržiňte pokyny uvedené v časti Transport (pozri „Transport“, Stránka 192).

Magyar

Biztonsági tájékoztató

Általános biztonsági előírások az elektromos kéziszerszámok számára

FIGYELMEZTETÉS Olvassa el valamennyi biztonsági tájékoztatót, előírást, illusztrációt és adatot, amelyet az elektromos kéziszerszámmal együtt megkapott. Az alábbiakban felsorolt előírások betartásának elmulasztása áramütéshez, tűzhöz és/vagy súlyos testi sérülésekhez vezethet.

Kérjük a későbbi használatra gondosan őrizze meg ezeket az előírásokat.

Kérjük a későbbi használatra gondosan őrizze meg ezeket az előírásokat.

Az alább alkalmazott "elektromos kéziszerszám" fogalom a hálózati elektromos kéziszerszámokat (hálózati csatlakozó kábelrel) és az akkumulátoros elektromos kéziszerszámokat (hálózati csatlakozó kábel nélkül) foglalja magában.

Munkahelyi biztonság

- ▶ **Tartsa tisztán és jól megvilágítva a munkaterületet.** A zsúfolt vagy sötét területeken gyakrabban következnek be balesetek.
- ▶ **Ne dolgozzon a berendezéssel olyan robbanásveszélyes környezetben, ahol éghető folyadékok, gázok vagy por vannak.** Az elektromos kéziszerszámok szikrákat keltenek, amelyek a port vagy a gőzöket meggyújtathatják.
- ▶ **Tartsa távol a gyerekeket és a nézelődőket, ha az elektromos kéziszerszámot használja.** Ha elvonják a figyelmét, elvesztheti az uralmát a berendezés felett.

Elektromos biztonsági előírások

- ▶ **A készülék csatlakozó dugójának bele kell illeszkednie a dugaszolóaljzatba. A csatlakozó dugót semmilyen módon sem szabad megváltoztatni. Védőföldeléssel ellátott készülékek esetében ne használjon csatlakozó adaptert.** A változtatás nélküli csatlakozó dugók és a megfelelő dugaszoló aljzatok csökkentik az áramütés kockázatát.
- ▶ **Kerülje el a földelt felületekkel való érintkezést, mint például csövek, fűtőtestek, kályhák és hűtőgépek.** Az áramütés veszélye megnövekszik, ha a teste földelve van.
- ▶ **Tartsa távol az elektromos kéziszerszámot az esőtől és a nedvességtől.** Ha víz jut be egy elektromos kéziszerszámba, az megnöveli az áramütés veszélyét.
- ▶ **Ne használja a kábelt a rendeltetésétől eltérő célokra. Sohase vigye vagy húzza az elektromos kéziszerszámot a kábelnél fogva, valamint sose húzza ki a csatlakozót a kábelnél fogva a dugaszoló aljzataból. Tartsa távol a kábelt hőforrásoktól, olajtól, éles sarkoktól és élektől, valamint mozgó gépalkatrészekről.** A megrongálódott vagy csomókkal teli kábel megnöveli az áramütés veszélyét.

- ▶ **Ha egy elektromos kéziszerszámmal a szabadban dolgozik, csak kültéri hosszabbítót használjon.** A kültéri hosszabbító használata csökkenti az áramütés veszélyét.
- ▶ **Ha nem lehet elkerülni az elektromos kéziszerszám nedves környezetben való használatát, alkalmazzon egy hibaáram-védőkapcsolót.** A hibaáram-védőkapcsoló alkalmazása csökkenti az áramütés kockázatát.

Személyi biztonság

- ▶ **Munka közben mindig figyeljen, ügyeljen arra, amit csinál és megfontoltan dolgozzon az elektromos kéziszerszámmal. Ne használja a berendezést ha fáradt vagy kábítószert, alkohol vagy gyógyszer hatása alatt áll.** Egy pillanatnyi figyelmetlenség a szerszám használata közben komoly sérülésekhez vezethet.
- ▶ **Viseljen védőfelszerelést. Viseljen mindig védőszemüveget.** A védőfelszerelések, mint a porvédő álarc, csúszásbiztos védőcipő, védősapka és fülvédő megfelelő használata csökkenti a személyi sérülések kockázatát.
- ▶ **Kerülje el a készülék akaratlan üzembe helyezését. Győződjön meg arról, hogy az elektromos kéziszerszám ki van kapcsolva, mielőtt beköti az áramforrást és/vagy az akkumulátort, valamint mielőtt felemelné és vinni kezdené az elektromos kéziszerszámot.** Ha az elektromos kéziszerszám felemelése közben az ujját a kapcsolón tartja, vagy ha a készüléket bekapcsolt állapotban csatlakoztatja az áramforráshoz, az baleset vezethet.
- ▶ **Az elektromos kéziszerszám bekapcsolása előtt okvetlenül távolítsa el a beállítószerszámokat vagy csavarulcsokat.** Az elektromos kéziszerszám forgó részeiben felejtett beállítószerszám vagy csavarulcs sérüléseket okozhat.
- ▶ **Ne becsülje túl önmagát. Ügyeljen arra, hogy mindig biztosan álljon és az egyensúlyát megtartsa.** Így az elektromos kéziszerszám felett váratlan helyzetekben is jobban tud uralkodni.
- ▶ **Viseljen megfelelő ruházatot. Ne viseljen bő ruhát vagy ékszereket. Tartsa távol a haját és a ruháját a mozgó részekről.** A bő ruhát, az ékszereket és a hosszú haját a szerszám mozgó részei magukkal rántathatják.
- ▶ **Ha az elektromos kéziszerszámra fel lehet szerelni a por elszívásához és összegyűjtéséhez szükséges berendezéseket, ellenőrizze, hogy azok megfelelő módon hozzá vannak kapcsolva a készülékhez és rendeltetésüknek megfelelően működnek.** A porgyűjtő berendezések használata csökkenti a munka során keletkező por veszélyes hatásait.
- ▶ **Ne hagyja, hogy az elektromos kéziszerszám gyakori használata során szerzett tapasztalatok túlságosan magabiztossá tegyék, és figyelmen kívül hagyja az idevonatkozó biztonsági alapelveket.** Egy gondatlan művelet egy másodperc törtrésze alatt súlyos sérüléseket okozhat.

Az elektromos kéziszerszámok gondos kezelése és használata

- ▶ **Ne terhelje túl a berendezést. A munkájához csak az arra szolgáló elektromos kéziszerszámot használja.**

A megfelelő elektromos kéziszerszámmal a megadott teljesítménytartományon belül jobban és biztonságosabban lehet dolgozni.

- ▶ **Ne használjon olyan elektromos kéziszerszámot, amelynek a kapcsolója elromlott.** Minden olyan elektromos kéziszerszám, amelyet nem lehet sem be-, sem ki-csatlakoztatni, veszélyes és meg kell javíttatni.
- ▶ **Húzza ki a csatlakozót az áramforrásból és/vagy távolítsa el az akkumulátort (ha az leválasztható az elektromos kéziszerszámtól), mielőtt az elektromos kéziszerszámon beállítási munkákat végez, tartozékokat cserél vagy a szerszámot tárolásra elteszi.** Ez az elővigyázatossági intézkedés meggátolja a szerszám akaratlan üzembe helyezését.
- ▶ **A használaton kívüli elektromos kéziszerszámokat olyan helyen tárolja, ahol azokhoz gyermekek nem férhetnek hozzá. Ne hagyja, hogy olyan személyek használják az elektromos kéziszerszámot, akik nem ismerik a szerszámot, vagy nem olvasták el ezt az útmutatót.** Az elektromos kéziszerszámok veszélyesek, ha azokat gyakorlatlan személyek használják.
- ▶ **Tartsa megfelelően karban az elektromos kéziszerszámokat és a tartozékokat. Ellenőrizze, hogy a mozgó alkatrészek kifogástalanul működnek-e, nincsenek-e beszorulva, illetve nincsenek-e eltörve vagy megrongálódva olyan alkatrészek, amelyek hatással lehetnek az elektromos kéziszerszám működésére. A berendezés megrongálódott részeit a készülék használata előtt javíttassa meg.** Sok olyan baleset történik, amelyet az elektromos kéziszerszám nem megfelelő karbantartására lehet visszavezetni.
- ▶ **Tartsa tisztán és éles állapotban a vágószerszámokat.** Az éles vágóélekkel rendelkező, gondosan ápolat vágószerszámok ritkábban ékelődnek be és azokat könnyebben lehet vezetni és irányítani.
- ▶ **Az elektromos kéziszerszámokat, tartozékokat, szerzőbűtöket stb. csak ezen kezelési utasításoknak megfelelően használja. Vigye figyelembe a munkakörülményeket valamint a kivitelezendő munka sajátosságait.** Az elektromos kéziszerszám eredeti rendeltetésétől eltérő célokra való alkalmazása veszélyes helyzeteket eredményezhet.
- ▶ **Tartsa szárazon, tisztán valamint olaj- és zsírmentes állapotban a fogantyúkat és markoló felületeket.** A csúszós fogantyúk és markoló felületek váratlan helyzetekben lehetetlenné teszik az elektromos kéziszerszám biztonságos kezelését és irányítását.

Az akkumulátoros elektromos kéziszerszámok gondos kezelése és használata

- ▶ **Az akkumulátort csak a gyártó által ajánlott töltőkészülékekkel töltsse fel.** Ha egy bizonyos akkumulátortípus feltöltésére szolgáló töltőkészülékben egy másik akkumulátort próbál feltölteni, tűz keletkezhet.
- ▶ **Az elektromos kéziszerszámhoz csak az ahhoz tartozó akkumulátort használja.** Más akkumulátorok használata személyi sérüléseket és tüzet okozhat.

- ▶ **A használaton kívüli akkumulátort tartsa távol bármely fémtárgytól, mint például irodai kapcsoktól, pénzérméktől, kulcsoktól, szögektől, csavaroktól és más kisméretű fémtárgyaktól, amelyek áthidalhatják az érintkezőket.** Az akkumulátor érintkezői közötti rövidzárlat égési sérüléseket vagy tüzet okozhat.
- ▶ **Nem megfelelő körülmények esetén az akkumulátorból folyadék léphet ki. Kerülje az érintkezést a folyadékkal. Ha véletlenül mégis érintkezésbe került a folyadékkal, azonnal öblítse le vízzel az érintett felületet. Ha a folyadék a szemébe jutott, keressen fel ezen kívül egy orvost.** Az akkumulátorból kilépő folyadék irritációkat vagy égéses bőrsérüléseket okozhat.
- ▶ **Sohase használjon egy akkumulátort vagy szerszámot, ha az megrongálódott, vagy ha változtatásokat hajtottak végre rajta.** A megrongálódott vagy megváltoztatott akkumulátorok kiszámíthatatlanul viselkedhetnek, amely tűzhöz, robbanáshoz vagy sérülésveszélyhez vezet.
- ▶ **Ne tegye ki se az akkumulátort se a szerszámot tűz, vagy extrém hőmérsékleti hatásoknak.** Ha az akkumulátort tűznek, vagy 130 °C-ot meghaladó hőmérsékletnek teszi ki, az robbanást okozhat.
- ▶ **Tartson be valamennyi töltési előírást és ne tölts fel az akkumulátort, ha annak hőmérséklete az utasításokban megadott hőmérséklet-tartományon kívül van.** Az akkumulátor nem megfelelő módon, vagy a megadott hőmérséklet-tartományon kívüli feltöltése megrongálhatja az akkumulátort és megnövelheti a tűzveszélyt.

Szerviz

- ▶ **Az elektromos kéziszerszámot csak szakképzett személyzet kizárólag eredeti pótalkatrészek felhasználásával javíthatja.** Ez biztosítja, hogy az elektromos kéziszerszám biztonságos maradjon.
- ▶ **Sohase szervizeljen megrongálódott akkumulátort.** Az akkumulátort csak a gyártónak, vagy az erre feljogosított szolgáltatóknak szabad szervizelniük.

Biztonsági előírások kalapácsokhoz

Biztonsági figyelmeztetések minden művelethez

- ▶ **Viseljen fülvédőt.** A zaj hatása halláskárosodáshoz vezethet.
- ▶ **Használjon pótfogantyú(ka)t, ha az(ok) a kéziszerszámmal együtt szállításra került(ek).** Ha elveszti az uralmát a kéziszerszám felett, az személyi sérüléshez vezethet.
- ▶ **Az elektromos kéziszerszámot csak a szigetelt markatfelületeknél fogja, főleg ha olyan műveletet hajt végre, melynek során a vágó tartozék vagy a rögzítő elemek rejtett vezetékhez érhetnek.** Ha a vágó tartozék vagy egy rögzítő elem egy feszültség alatt álló vezetékhez ér, az elektromos kéziszerszám fedetlen fémrészei szintén feszültség alá kerülhetnek és áramütéshez vezethetnek.

Biztonsági figyelmeztetések a forgókalapács hosszú fűrőfejekkel való használatához

- ▶ **Mindig egy alacsony fordulatszámmal kezdje a fúrást, úgy, hogy az indításkor a fűrőfej hegye érintkezésben legyen a munkadarabbal.** Magasabb fordulatszámok esetén a fűrőfej kihajolhat, amikor szabadon forog, anélkül, hogy érintené a munkadarabot, és így személyi sérülést okozhat.
- ▶ **Csak a fűrőfej tengelye irányában gyakoroljon nyomást a kéziszerszáma és ne gyakoroljon túl magas nyomást.** A fűrőfejek meggöbülhetnek, ez töréshez vagy a kéziszerszám feletti uralom elvesztéséhez és így sérülésekhez vezethet.

Kiegészítő biztonsági előírások

- ▶ **A rejtett vezetékek felkutatásához használjon arra alkalmas fémkereső készüléket, vagy kérje ki a helyi energiaellátó vállalat tanácsát.** Ha egy elektromos vezeték a berendezéssel megérint, az tűzhöz és áramütéshez vezethet. Egy gázvezeték megrongálása robbanást eredményezhet. Ha egy vízvezeték szakít meg, anyagi károk keletkezhetnek.
- ▶ **Várja meg, amíg az elektromos kéziszerszám teljesen leáll, mielőtt letenné.** A betétszerszám beékelődhet, és a kezelő elvesztheti az uralmát az elektromos kéziszerszám felett.
- ▶ **A megmunkálásra kerülő munkadarabot megfelelően rögzítse.** Egy befogó szerkezettel vagy satuval rögzített munkadarab biztonságosabban van rögzítve, mintha csak a kezével tartaná.
- ▶ **Az akkumulátorok megrongálódása vagy szakszerűtlen kezelése esetén abból gőzök léphetnek ki. Az akkumulátor kigyulladhat vagy felrobbanhat.** Azonnal juttasson friss levegőt a helyiségbe, és ha panaszai vannak, keressen fel egy orvost. A gőzök ingerelhetik a légutakat.
- ▶ **Ne nyissa fel az akkumulátort.** Ekkor fennáll egy rövidzárlat veszélye.
- ▶ **Az akkumulátort hegyes tárgyak, például tűk vagy csavarhúzó, vagy külső erőbehatások megrongálhatják.** Belső rövidzárlat léphet fel és az akkumulátor kigyulladhat, füstöt bocsáthat ki, felrobbanhat, vagy túlhevülhet.
- ▶ **Az akkumulátort csak a gyártó termékeiben használja.** Az akkumulátort csak így lehet megvédeni a veszélyes túlterheléstől.



Óvja meg az elektromos kéziszerszámot a forróságtól, például a tartós napsugárzástól, a tűztől, a szennyezésektől, a víztől és a nedvességtől. Robbanásveszély és rövidzárlat veszélye áll fenn.

- ▶ **Az üzemelés befejezése után egy ideig ne érjen hozzá a betétszerszámokhoz vagy az azokkal szomszédos házrészekhez.** Ezek az üzemelés során felforrósodhatnak és égési sérüléseket okozhatnak.
- ▶ **A betétszerszám fúrás közben leblokkolhat. Gondoskodjon arról, hogy biztos alapon álljon és munka közben mindkét kezével tartsa szorosan fogva az elektro-**

mos kéziszerszámot. Ellenkező esetben elvesztheti az uralmát az elektromos kéziszerszám felett.

- ▶ **A vésővel végzett bontási munkák során legyen óvatos.** A bontás során leválasztott anyagdarabok a közelben álló személyeknél és Önnél saját magánál is sérüléseket okozhatnak.
- ▶ **Munka közben mindkét kezével tartsa szorosan fogva az elektromos kéziszerszámot és gondoskodjon arról, hogy biztos alapon álljon.** Az elektromos kéziszerszámot két kézzel biztosabban lehet vezetni.
- ▶ **Vigyázat! Ha egy Bluetooth®-tal felszerelt elektromos kéziszerszámot használ, más készülékekben, berendezésekben, repülőgépekben és orvosi készülékekben (például pacemaker, hallókészülék) zavarok léphetnek fel. A közvetlen környezetben emberek és állatok sérülését sem lehet teljesen kizárni. Ne használja az elektromos kéziszerszámot Bluetooth-tal® orvosi készülékek, töltőállomások, vegyipari berendezések, robbanásveszélyes területek közelében és robbantási területeken. Ne használja az elektromos kéziszerszámot Bluetooth®-tal repülőgépeken. Közvetlen testközelben kerülje el a tartós üzemeltetést.**

A Bluetooth® szövédjegy és a képjelek (logók) a Bluetooth SIG, Inc. bejegyzett védjegyei és tulajdonai. A szövédjegynek/a képjelnek a Robert Bosch Power Tools GmbH által történő valamennyi alkalmazása a megfelelő licenc alatt áll.

A termék és a teljesítmény leírása



Olvassa el az összes biztonsági figyelmeztetést és előírást. A biztonsági előírások és utasítások betartásának elmulasztása áramütéshez, tűzhöz és/vagy súlyos sérülésekhez vezethet.

Kérjük, vegye figyelembe a Használati Utasítás első részében található ábrákat.

Rendeltetésszerű használat

Az elektromos kéziszerszám betonban, téglában és természetesen végzett ütvefűrésze, valamint könnyebb vésési munkákra szolgál. A berendezést fában, fémekben, kerámiákban és műanyagokban ütés nélküli fűrésze is lehet használni. Az elektronikus szabályozóval ellátott és a jobbra-/balraforgás között átkapcsolható elektromos kéziszerszámok csavarozásra is alkalmasak.

Az elektromos kéziszerszám adatait és beállításait a behelyezett Bluetooth® GY 42 Low Energy Module esetében a Bluetooth®-rádiótechnológia segítségével az elektromos kéziszerszám és egy mobil végberendezés között át lehet vinni.

Az ábrázolásra kerülő komponensek

Az ábrázolt alkatrészek sorszámozása megfelel az elektromos kéziszerszám ábrájának, az ábrákat tartalmazó oldalon.

- (1) Gyorsbefogó cserélhető fúrótokmány (GBH 18V-28 CF)

- (2) SDS plus cserélhető fúrótokmány (GBH 18V-28 CF)
- (3) SDS plus számszámbe fogó egység
- (4) Porvédősapka
- (5) Reteszelőhüvely
- (6) Cserélhető fúrótokmány reteszelő gyűrű (GBH 18V-28 CF)
- (7) Rezgés csillapítás
- (8) Felhasználói felület
- (9) Akkumulátor-reteszelésfeloldó gomb^{a)}
- (10) Forgásirány-átkapcsoló
- (11) Fogantyú (szigetelt fogantyúfelület)
- (12) Be-/kikapcsoló
- (13) Akasztóhorog
- (14) Akkumulátor^{a)}
- (15) Bluetooth fedele
- (16) Reteszelésfeloldó gomb az ütés-/forgáskikapcsoló számára
- (17) Ütés-/forgáskikapcsoló
- (18) Munkalámpa
- (19) Mélységütközö beállító gomb
- (20) Pótfogantyú (szigetelt fogantyúfelület)
- (21) Mélységütközö
- (22) Akkumulátor töltöttségi szint kijelző (felhasználói felület)
- (23) Fordulatszám-beállítás okostelefonos alkalmazással szimbólum (felhasználói felület)
- (24) Csökkentett teljesítmény szimbólum (felhasználói felület)
- (25) Üzemmodkjelző (felhasználói felület)
- (26) Üzemmod-kijelölő gomb (felhasználói felület)
- (27) Maximális teljesítmény szimbólum (felhasználói felület)
- (28) Okostelefon jele (felhasználói felület)
- (29) Elektromos kéziszerszám állapotkijelzője (felhasználói felület)
- (30) Biztosítócsavar a fogaskoszorú fúrótokmányhoz (GBH 18V-28 C)^{a)}
- (31) Fogaskoszorú fúrótokmány (GBH 18V-28 C)^{a)}
- (32) SDS plus befogószerű fúrótokmányok számára (GBH 18V-28 C)^{a)}
- (33) Fúrótokmány-befogó egység (GBH 18V-28 CF)
- (34) Jelzőhornyok
- (35) Tokmánykulcs (GBH 18V-28 C)
- (36) A gyorsbefogó cserélhető fúrótokmány első hüvelye (GBH 18V-28 CF)
- (37) A gyorsbefogó cserélhető fúrótokmány szorítógyűrűje (GBH 18V-28 CF)
- (38) Univerzális tartó SDS plus befogószárral^{a)}

(39) A leesés elleni védőeszköz rögzítési tartománya az elektromos kéziszerszámon

(40) Leesés elleni védőeszköz^{b)}

(41) A leesés elleni védőeszköz rögzítési pontja^{b)}

a) A képeken látható vagy a szövegben leírt tartozékok részben nem tartoznak a standard szállítmányhoz. Tartozékprogramunkban valamennyi tartozék megtalálható.

b) Az ábrán látható vagy a leírásra kerülő tartozék nem része a szállítmánynak és nem tartozik a Bosch tartozékprogramhoz.

Műszaki adatok

Akkumulátoros fúrókalapács		GBH 18V-28 C	GBH 18V-28 CF
Rendelési szám		3 611 J20 0..	3 611 J21 0..
Fordulatszám-szabályozás		●	●
Forgásleállítás		●	●
Jobbra forgás/balra forgás		●	●
Cserélhető fúrótokmány		-	●
Névleges feszültség	V=	18	18
Ütésszám ^{A)}	perc ⁻¹	0-4220	0-4220
Egyedi ütésező a „EPTA-Procedure 05:2016” (2016/05 EPTA-eljárás) szerint	J	3,3	3,3
Üresjárat fordulatszám ^{A)}			
- Jobbra forgás	perc ⁻¹	0-950	0-950
- Balra forgás	perc ⁻¹	0-950	0-950
Szerszámbefogó egység		SDS plus	SDS plus
Orsónyáktmérő	mm	50	50
Max. furatátmérő:			
- Beton	mm	28	28
- Téglafal (üreges fúrókoronával)	mm	82	82
- Acél	mm	13	13
- Fa	mm	30	30
Súly akkumulátor nélkül	kg	3,3	3,4
Tömeg az „EPTA-Procedure 01:2014” (2014/01 EPTA-eljárás) szerint	kg	3,7-4,7	3,8-4,8
Hossz	mm	349	378
Magasság	mm	225	225
Szélesség	mm	92	92
Javasolt környezeti hőmérséklet a töltés során	°C	0 ... +35	0 ... +35
Megengedett környezeti hőmérséklet az üzemeles során ^{B)}	°C	-15 ... +50	-15 ... +50
Kompatibilis akkumulátorok		GBA 18V... ProCORE18V...	GBA 18V... ProCORE18V...
Javasolt akkumulátorok		GBA 18V... ≥ 5,0 Ah ProCORE18V... ≥ 4,0 Ah	GBA 18V... ≥ 5,0 Ah ProCORE18V... ≥ 4,0 Ah
Javasolt töltőkészülékek		GAL 18... GAX 18... GAL 36...	GAL 18... GAX 18... GAL 36...

A) 20-25 °C hőmérsékleten a **ProCORE18V 4.0Ah** akkumulátorral végezhető.

B) <0 °C hőmérsékletek esetén korlátozott teljesítmény

Az értékek termékenként változhatnak és függnek az alkalmazási, valamint környezeti feltételektől is. További információk a www.bosch-professional.com/wac címen található.

Zaj és vibráció értékek

	GBH 18V-28 C	GBH 18V-28 CF
--	--------------	---------------

A zajkibocsátási értékek a **EN IEC 62841-2-6** szabványnak megfelelően kerültek meghatározásra.

Az elektromos kéziszerszám A-értékelésű zajszintjének tipikus értéke:

Hangnyomás-szint	dB(A)	93	92
Hangteljesítmény-szint	dB(A)	104	103
Szórás, K	dB	3	3

Viseljen fülvédőt!

Az a_h rezgési összértékek (a három irány vektorösszege) és a K szórás a **EN IEC 62841-2-6** szabványnak megfelelően meghatározott értékei:

Ütvefűrés betonban:

a_h	m/s ²	16,4	14,0
K	m/s ²	1,5	1,5

Vésés:

a_h	m/s ²	10,1	9,0
K	m/s ²	1,5	1,5

Az ezen utasításokban megadott rezgésszint és zajkibocsátási érték egy szabványban rögzített mérési módszerrel került meghatározásra és az elektromos kéziszerszámok egymással való összehasonlítására alkalmazható. Ez az érték a rezgés- és zajkibocsátás ideiglenes becslésére is alkalmas.

A megadott rezgésszint és zajkibocsátási érték az elektromos kéziszerszám fő alkalmazásaira vonatkozik. Ha az elektromos kéziszerszámot más alkalmazásokra, eltérő betétszerszámokkal vagy nem kielégítő karbantartás mellett használják, a rezgésszint és a zajkibocsátási érték a fenti értékektől eltérhet. Ez az egész munkaidőre vonatkozó rezgés- és zajkibocsátást lényegesen megnövelheti.

A rezgés- és zajkibocsátás pontos megbecsüléséhez figyelembe kell venni azokat az időszakokat is, amikor a készülék kikapcsolt állapotban van, vagy amikor be van ugyan kapcsolva, de nem kerül ténylegesen használatra. Ez az egész munkaidőre vonatkozó rezgés- és zajkibocsátást lényegesen csökkentheti.

Hozzon kiegészítő biztonsági intézkedéseket a kezelőnek a rezgések hatása elleni védelmére, például: Az elektromos kéziszerszám és a betétszerszámok karbantartása, a kezek melegen tartása, a munkamenetek megszervezése.

Akkumulátor

A **Bosch** vállalat az akkumulátoros elektromos kéziszerszámokat akkumulátorok nélkül is árusítja. Azt, hogy az Ön elektromos kéziszerszámának szállítási terjedelme egy akkumulátort is magában foglal-e, a csomagolásról lehet leolvasni.

Az akkumulátor feltöltése

► **Csak a Műszaki Adatoknál megadott töltőkészüléket használja.** Csak ezek a töltőkészülékek felelnek meg pontosan az Ön elektromos kéziszerszámában alkalmazásra kerülő Li-ion-akkumulátornak.

Figyelem: A lítium-ion-akkumulátorok a nemzetközi szállítási előírásoknak megfelelően csak részben feltöltve kerülnek ki szállításra. Az akkumulátor teljes teljesítményének biztosítására az első alkalmazás előtt tölts fel teljesen az akkumulátort.

Az akkumulátor beszerelése

Tolja be a feltöltött akkumulátort az akkumulátor fogadó egységbe, amíg az érezhetően bepattan.



Az akkumulátor kivétele

Az akkumulátor eltávolításához nyomja meg az akkumulátor reteszelésseloldó gombot és húzza ki az akkumulátort. **Ne erőltesse a kihúzást.**

Az akkumulátor 2 reteszelőállal van ellátva, amelyek meggátolják, hogy az akkumulátor az akkumulátor reteszelésseloldó gomb akaratlan megnyomásakor kiessen. Amíg az akkumulátor be van helyezve az elektromos kéziszerszámba, azt egy rugó a helyén tartja.

Akkumulátor töltöttségi szint kijelző

Az akkumulátor töltési szint kijelző display zöld LED-jei az akkumulátor töltési szintjét mutatják. A töltöttségi szintet biztonsági okokból csak használaton kívüli elektromos kéziszerszám esetén lehet lekérdezni.

Nyomja meg a  vagy a  feltöltési szint kijelző gombot, hogy kijelzeze a töltési szintet. Erre kivett akkumulátor esetén is van lehetőség.

Ha az akkumulátor feltöltési szint kijelző gomb megnyomása után egy LED sem világít, az akkumulátor meghibásodott és ki kell cserélni.

Az akkumulátor töltési szintjét a felhasználói felület is jelzi Állapotkijelzők.

Akkumulátor típus: GBA 18V...

LED	Kapacitás
Tartós fény, 3 × zöld	60–100 %
Tartós fény, 2 × zöld	30–60 %
Tartós fény, 1 × zöld	5–30 %
Villogó fény, 1 × zöld	0–5 %

Akkumulátor típus: ProCORE18V...

LED	Kapacitás
Tartós fény, 5 × zöld	80–100 %
Tartós fény, 4 × zöld	60–80 %
Tartós fény, 3 × zöld	40–60 %
Tartós fény, 2 × zöld	20–40 %
Tartós fény, 1 × zöld	5–20 %
Villogó fény, 1 × zöld	0–5 %

Tájékoztató az akkumulátor optimális kezeléséhez

Óvja meg az akkumulátort a nedvességtől és a víztől.

Az akkumulátort csak a –20 °C ... 50 °C hőmérséklet tartományban szabad tárolni. Ne hagyja például az akkumulátort nyáron egy gépjárműben.

Időnként tisztítsa meg az akkumulátor szellőzőrését egy puha, tiszta és száraz ecsettel.

Ha az akkumulátor feltöltése után a készülék már csak lényegesen rövidebb ideig üzemeltethető, akkor az akkumulátor elhasználódott és ki kell cserélni.

Vegye figyelembe a hulladékba való eltávolítással kapcsolatos előírásokat.

Összeszerelés

- ▶ **Az elektromos kéziszerszámon végzendő minden munka (például karbantartás, szerszámcsere, stb.) megkezdése előtt, valamint szállításhoz és tároláshoz vegye ki az akkumulátort az elektromos kéziszerszámból.** Ellenkező esetben a be-/kikapcsoló véletlen megérintésekor bekapcsolódó készülék sérüléseket okozhat.

A Bluetooth® GCY 42 Low Energy Module (külön tartozék) behelyezése

A Bluetooth® GCY 42 Low Energy Module modulall kapcsolatos információk a hozzátartozó Kezelési Útmutatóban találhatók.

Pótfogantyú

- ▶ **Az elektromos kéziszerszámot csak az arra felszerelt (20) pótfogantyúval együtt szabad használni.**
- ▶ **Ügyeljen arra, hogy a pótfogantyú mindig szorosan meg legyen húzva.** Ellenkező esetben munka közben elvesztheti az uralmát az elektromos kéziszerszám felett.

A pótfogantyú elforgatása (lásd a A ábrát)

A (20) pótfogantyút a biztonságos és fáradtságmentes munkához bármilyen megfelelő helyzetbe lehet forgatni.

- Forgassa el a (20) pótfogantyú alsó markolatát az óramutató járásával ellenkező irányba és forgassa el a (20) pótfogantyút a kívánt helyzetbe. Forgassa el ismét a (20) pótfogantyú alsó markolatát az óramutató járásával megegyező irányba és ezzel szorítsa meg azt. Ügyeljen arra, hogy a pótfogantyú feszítőszalag beilleszkedjen a házon erre a célra előirányzott horonyba.

A fúrótokmány és a szerszámok kijelölése

Az ütvefúráshoz és a véséshez SDS-plus szerszámokra van szükség, amelyeket az SDS-plus fúrótokmányba kell behelyezni.

Fában, fémekben, kerámiás anyagokban és műanyagban ütés nélküli fúrással, valamint csavarozásra SDS-plus nélküli szerszámokat (például hengeres szárú fúrót) kell használni. Ezekhez a szerszámokhoz egy gyorsbefogó vagy egy fogaskoszorús fúrótokmányt kell használni.

A fúrótokmány kicserélése**A fogaskoszorús fúrótokmány behelyezése/kivétele****GBH 18V-28 C**

Ahhoz, hogy SDS-plus nélküli szerszámokat (például hengeres szárú fúrókat) is lehessen használni, egy megfelelő fúrótokmányt (fogaskoszorús vagy gyorsbefogó fúrótokmányt, külön tartozék) kell felszerelni.

A fogaskoszorús fúrótokmány felszerelése (lásd a B ábrát)

- Csavarja be a (32) SDS-plus-befogószárt egy (31) fogaskoszorús fúrótokmányba. Biztosítsa a (30) biztosítócsavarral a (31) fogaskoszorús fúrótokmányt. **Vegye tekintetbe, hogy a biztosító csavar balmenetes.**

A fogaskoszorús fúrótokmány behelyezése (lásd a B ábrát)

- Tisztítsa meg és kissé zsírozza be a befogószár bedugásra kerülő végét.
- Forgatva tolja be a fogaskoszorús fúrótokmányt a tokmányszárral az szerszámbebefogó egységbe, amíg az magától elreteszelésre kerül.
- Húzza meg a fogaskoszorús fúrótokmányt és ellenőrizze így a megfelelő reteszelést.

A fogaskoszorús fúrótokmány kivétele

- Tolja hátra a (5) reteszelő hüvelyt és vegye ki a (31) fogaskoszorús fúrótokmányt.

A cseretokmány kivétele/behelyezése

GBH 18V-28 CF

A cserélhető fúrótokmány kivétele (lásd a C ábrát)

- Húzza hátra a **(6)** cserélhető fúrótokmány reteszelő gyűrűt, tartsa fogva ebben a helyzetben és húzza le előrefelé a **(2)** SDS-plus cseretokmányt, illetve a **(1)** gyorsbefogó cseretokmányt.
- Az eltávolítás után óvja meg a cserélhető fúrótokmányt az elszennyeződéstől.

A cserélhető fúrótokmány behelyezése (lásd a D ábrát)

- ▶ **Csak az adott modellhez tartozó eredeti felszerelést használja és ügyeljen a jelzőhornyok számára (34). Csak két vagy három jelzőhoronnyal ellátott cseretokmányokat szabad használni.** Ha egy elektromos kézi szerszámot alkalmatlan cseretokmánnyal használnak, a betétszerszám használat közben kieshet.
- A behelyezés előtt tisztítsa meg a cserélhető fúrótokmányt és kissé zsírozza be a bedugásra kerülő végét.
- Fogja át az egész kezével a **(2)** SDS-plus cserélhető fúrótokmányt, illetve a **(1)** cserélhető gyorsbefogó fúrótokmányt. Ezután tolja be forgatva a cserélhető fúrótokmányt a **(33)** fúrótokmánybefogó egységbe, amíg az jól hallhatóan bepattan a helyére.
- A cserélhető fúrótokmány magától elreteszeli. A cserélhető fúrótokmány meghúzásával ellenőrizze annak reteszelését.

Szerszámcsere

A **(4)** porvédő sapka üzem közben messzemenően meggátolja a fúrás során keletkező por behatolását a szerszámbefogó egységbe. A szerszám behelyezésekor ügyeljen arra, hogy ne rongálja meg a **(4)** porvédő sapkát.

- ▶ **Ha egy porvédő sapka megrongálódott, azt azonnal ki kell cserélni. Azt javasoljuk, hogy a csere végrehajtásával bizonnyon meg egy Vevőszolgálatot.**

Szerszámcsere (SDS-plus)

Az SDS plus betétszerszám behelyezése (lásd a E ábrát)

Az SDS-plus fúrótokmánnyal a betétszerszámot egyszerűen és kényelmesen, minden további szerszám alkalmazása nélkül ki lehet cserélni.

- **GBH 18V-28 CF:** Tegye be a **(2)** SDS-plus cserélhető fúrótokmányt.
- Tisztítsa meg és kissé zsírozza be a betétszerszám bedugásra kerülő végét.
- Tegye be forgatva a betétszerszámot a szerszámbefogó egységbe, amíg az magától reteszelésre kerül.
- Húzza meg a szerszámot, és ellenőrizze így a megfelelő reteszelését.

Az SDS-plus betétszerszám a rendszer tulajdonságaiból adódóan szabadon mozoghat. Ezért üresjáratban a szerszám eltér a körkörös futástól. Ez nincs befolyással a furat pontosságára, mivel a fúró a fúrás során magától központozásra kerül.

Az SDS-plus betétszerszám kivétele (lásd a F ábrát)

- Tolja hátra a **(5)** reteszelő hüvelyt és vegye ki a betétszerszámot.

Fogaskoszorús fúrótokmány szerszámcsere

GBH 18V-28 C

A betétszerszám behelyezése (lásd a G ábrát)

Figyelem: Az SDS-plus nélkül szerszámokat kalapácsoló fúrásra vagy vésére ne használja! Az SDS-plus és a megfelelő fúrótokmány nélküli szerszámok a kalapácsoló fúrás és vésés során megrongálódnak.

- Tegyen be egy **(31)** fogaskoszorús fúrótokmányt.
- Nyissa ki forgatással a **(31)** fogaskoszorús fúrótokmányt, amíg be lehet tenni a szerszámot. Tegye be a szerszámot.
- Dugja be a **(35)** tokmánykulcsot a **(31)** fogaskoszorús fúrótokmány megfelelő furatába és egyenletesen beszorítva rögzítse a szerszámot.
- Fordítsa el a **(17)** ütés-/forgáskikapcsolót a „Fúrás” helyzetbe.

A betétszerszám kivétele (lásd a H ábrát)

- Forgassa el a **(31)** fogaskoszorús fúrótokmány hüvelyét a **(35)** tokmánykulccsal az óramutató járásával ellenkező irányba, amíg ki nem lehet venni a betétszerszámot.

Szerszámcsere a gyorsbefogó cseretokmánnyal

GBH 18V-28 CF

A betétszerszám behelyezése (lásd a I ábrát)

Figyelem: Az SDS-plus nélkül szerszámokat kalapácsoló fúrásra vagy vésére ne használja! Az SDS-plus és a megfelelő fúrótokmány nélküli szerszámok a kalapácsoló fúrás és vésés során megrongálódnak.

- Helyezze be a **(1)** gyorsbefogó cseretokmányt.
- Tartsa szorosan fogva a gyorsbefogó cserélhető fúrótokmány **(37)** tartógyűrűjét. A **(36)** első hüvely elforgatásával nyissa annyira szét a szerszámbefogó egységet, hogy be lehessen helyezni a szerszámot. Tartsa fogva a **(37)** tartógyűrűt és forgassa el a **(36)** első hüvelyt erőteljesen a nyíl által jelzett irányba, amíg jól hallható kattogás nem lép fel.
- A szerszám meghúzásával ellenőrizze a szilárd rögzítését.

Figyelem: Ha a szerszámbefogó egységet ütközésig kinyitotta, a szerszámbefogó egység bezárásakor előfordulhat, hogy egy kattogó zörej hallható és a szerszámbefogó egység nem záródik be.

Ebben az esetben forgassa el egyszer a első hüvelyt az óramutató járásával ellentétes irányba. A szerszámbefogó egységet ezután ismét össze lehet zárni.

- Fordítsa el a **(17)** ütés-/forgáskikapcsolót a „Fúrás” helyzetbe.

A betétszerszám kivétele (lásd a J ábrát)

- Tartsa fogva a gyorsbefogó cserélhető fúrótokmány **(37)** tartógyűrűjét. A **(36)** első hüvelynek a nyíl által jelzett irányba való elforgatásával nyissa annyira szét a szerszámbefogó egységet, hogy ki lehessen venni a szerszámot.

Por- és forgácselszívás

Az olomtartalmú festékrétegek, egyes fafajták, ásványok és fémek pora egészségkárosító hatású lehet. A poroknak a kezelő vagy a közelben tartózkodó személyek által történő

megérintése vagy belégzése allergikus reakciókat és/vagy a légutak megbetegedését vonhatja maga után.

Egyes fapороk, például tölgy- és bükkfapороk rákkeltő hatásúak, főleg ha a faanyag kezeléséhez más anyagokat is felhasználáltak (kromát, fávédő vegyszerek). A készülékkel az beszett tartalmazó anyagokat csak szakembereknek szabad megmunkálniuk.

- A lehetőségek szerint használjon az anyagnak megfelelő porelszívást.
- Gondoskodjon a munkahely jó szellőztetéséről.
- Ehhez a munkához célszerű egy P2 szűrőosztályú porvédő álarcot használni.

A feldolgozásra kerülő anyagokkal kapcsolatban tartsa be az adott országban érvényes előírásokat.

► **Gondoskodjon arról, hogy a munkahelyén ne gyűljen össze por.** A porok könnyen meggyulladhatnak.

Porelszívás a GDE 18V-16 készülékkel (külön tartozék) (lásd a K ábrát)

Beton- és kőpor elszívására egy GDE 18V-16 készülékre (külön tartozék) van szükség.

Fa-, fém- és műanyagporok, valamint az egészségre káros porok (pl. azbeszt) elszívására ez az elszívó rendszer nem alkalmas.

Üzemeltetés

Üzembe helyezés


- Ügyeljen arra, hogy a *Bluetooth*® Low Energy Module GCY 42 (15) fedele üzem közben zárva legyen. Így elkerülheti a por behatolását.


Az üzemmód beállítása


Jelölje ki a (17) ütés-/forgáskikapcsolóval az elektromos kéziszerszám üzemmódját.

- Az üzemmódok közötti átkapcsoláshoz nyomja meg a (16) reteszélfeloldó gombot és forgassa el a (17) ütés-/forgáskikapcsolót a kívánt helyzetbe, amíg az jól hallhatóan bepattan a helyére.

Figyelem: Az üzemmódot csak kikapcsolt elektromos kéziszerszámon szabad átkapcsolni! Ellenkező esetben az elektromos kéziszerszám megrongálódhat.

 Betonban vagy kőben végzett **Kalapácsos fúrás** helyzet

 A fában, fémekben, kerámiában és műanyagokban ütés nélkül végzett **Fúrás**hoz valamint **Csavarozáshoz** szükséges helyzet

 A véső helyzetének beállítására szolgáló **Vario-Lock** helyzet ebben a helyzetben a (17) ütés-/forgáskikapcsoló nem pattan be.

 **Vésési helyzet**

A forgásirány beállítása

A (10) forgásirány-átkapcsoló az elektromos kéziszerszám forgásirányának megváltoztatására szolgál. Ha a (12) be-/kikapcsoló be van nyomva, akkor a forgásirányt nem lehet átkapcsolni.

► **A (10) forgásirány-átkapcsolót csak álló elektromos kéziszerszám esetén kapcsolja át.**

Az ütvérfúráshoz, a fúráshoz és a véséshez a forgásirányt mindig jobbra forgásra kell beállítani.

- **Jobbra forgás:** Fúráshoz és csavarok behajtásához tolja el ütközésig balra a (10) forgásirány-átkapcsolót.
- **Balra forgás:** Csavarok és anyák meglazításához, illetve kihajtásához tolja el ütközésig jobbra a (10) forgásirány-átkapcsolót.

Megjegyzés: Ha forgásirány átkapcsoló a középső helyzetben áll, a be-/kikapcsoló reteszelve van.

Be- és kikapcsolás

- Az elektromos kéziszerszám **bekapcsolásához** nyomja meg a (12) be-/kikapcsolót.

A (18) munkahely megvilágító lámpa kissé vagy teljesen megnyomott (12) be-/kikapcsoló esetén világít és gondoskodik arról, hogy a munkaterület hátrányos külső megvilágítás esetén is megfelelően meg legyen világítva.

Az elektromos kéziszerszám legelső bekapcsolásakor némi késlekedés léphet fel, mivel az elektromos kéziszerszám elektronikájának először konfigurálnia kell magát.

Az elektromos kéziszerszám alacsony hőmérsékletek esetén csak bizonyos idő elteltével éri el a teljes kalapácsoló/ütő teljesítményét.

- Az elektromos kéziszerszám **kikapcsolásához** eressze el a (12) be-/kikapcsolót.

A fordulatszám/ütésszám beállítása

A bekapcsolt elektromos kéziszerszám fordulát-/ütésszámát annak megfelelően fokozatmentesen szabályozhatja, mennyire nyomja be a (12) be-/kikapcsolót.

A (12) be-/kikapcsolóra gyakorolt enyhe nyomás alacsony fordulát-/ütésszámot eredményez. Növekvő nyomás esetén a fordulatszám/ütésszám is növekszik.

A fordulatszámot a felhasználói felületen, illetve az okostelefon-app segítségével is lehet szabályozni.

A véső helyzetének megváltoztatása (Vario-Lock)

A vésőt 40 különböző helyzetben lehet reteszelni. Így mindig felveheti az optimális munkavégzési helyzetet.

- Tegye be a vésőt a szerszámbefogó egységbe.
- Forgassa el a (17) ütés-/forgásleállító kapcsolót a „Vario-Lock” helyzetbe.
- Forgassa a betétszerszámot a kívánt vésési helyzetbe.
- Fordítsa el a (17) ütés-/forgáskikapcsolót a „Vésés” helyzetbe. A szerszám befogó egység ezzel blokkolva van.
- A véséshez a forgásirányt jobbra forgásra kell beállítani.

Felhasználói felület (lásd a L ábrát)

A **(8)** felhasználói felület az üzemmód kijelölésére, valamint az elektromos kéziszerszám állapotának kijelzésére szolgál.

Állapotkijelzők

(22) akkumulátor feltöltési szintjelző display (felhasználói interfész)	Magyarázat/ok	Megoldás
zöld (2 – 5 sáv)	Az akkumulátor feltöltve	–
sárga (1 sáv)	Az akkumulátor majdnem üres	Rövid időn belül cserélje ki vagy töltsse fel az akkumulátort
piros (1 sáv)	Az akkumulátor üres	Cserélje ki vagy töltsse fel az akkumulátort

Az elektromos kéziszerszám (29) státusz kijelzője	Magyarázat/ok	Megoldás
Zöld	Státusz rendben	–
Sárga	A szerszám elérte a kritikus hőmérsékletet vagy az akkumulátor majdnem üres	Hagyja lehűlni az elektromos kéziszerszámot vagy cserélje ki, illetve töltsse fel az akkumulátort
Piros	Az elektromos kéziszerszám túlmelegedett vagy az akkumulátor üres	Hagyja lehűlni az elektromos kéziszerszámot vagy cserélje ki, illetve töltsse fel az akkumulátort
Piros	A motor le van blokkolva, az akkumulátor túlgyenge Általános hiba	Töltsse fel az akkumulátort vagy használja a javasolt típusú akkumulátort – Kapcsolja ki, majd kapcsolja ismét be az elektromos kéziszerszámot vagy vegye ki, majd tegye ismét be az akkumulátort Ha a hiba továbbra is fennáll: – Küldje be a vevőszolgálatnak az elektromos kéziszerszámot
Piros színben villog	A gyorskikapcsolás kioldott	Kapcsolja ki, majd ismét kapcsolja be az elektromos kéziszerszámot
Kéken villog	Az elektromos kéziszerszám Bluetooth®-on keresztül kapcsolódik a mobil eszközhöz vagy a beállítások átvitelre kerülnek	–

Okostelefon szimbólum (28)	Magyarázat/ok	Megoldás
Fehér	Fontos információk (pl. hőmérsékleti figyelmeztetés) állnak rendelkezésre	Olvassa el az okostelefonon az üzenetet

Az üzemmód kijelölése

Nyomja meg annyiszor a **(26)** üzemmód kijelölő gombot, ahányszor erre szükség van ahhoz, hogy kigyulladjon az Ön által kívánt üzemmód kijelzésre.

Figyelem: A **Favorite** üzemmódban a funkciókat okostelefonnal lehet konfigurálni, az **Auto** és a **Soft** üzemmódban a funkciók előre be vannak állítva.

Üzemmódkijelzés (25)	Funkciók
Auto	A maximális teljesítmény szimbólum (27) világít
Favorite	A fordulat-szám-beállítás okostelefonos

Az elektromos kéziszerszám az **Auto** üzemmódban éri el a maximális teljesítményt maximális indítási sebességgel.

Favorite üzemmódban az elektromos kéziszerszám teljesítménye és indítási sebessége okostelefonos alkalmazás segítségével egyénileg állítható.

Üzemmodkjelzés (25) Funkciók

alkalmazással
szimbólum **(23)** világít

Soft

A csökkentett teljesítmény
szimbólum **(24)** világít

Soft üzemmódban az elektromos kéziszerszám teljesítménye és indítási sebessége csökkentve van.

Konnektivitási funkciók**Az app alkalmazásához szükséges rendszerkövetelmények****Rendszerkövetelmények**

Mobil végberendezés (tablet, okostelefon)	Android 6.0 (és újabb verziók) iOS 11 (és újabb verziók)
---	---

Az app telepítése és beállítása

A Connectivity-funkciók használatához először telepítenie kell a – végberendezéstől függő specifikus – appot.

– Töltse le egy megfelelő App-Store-ból (Apple App Store, Google Play Store) az appot.

Figyelem: Itt abból indulunk ki, hogy Önnek van a megfelelő AppStore-nál egy felhasználói fiókja.

Az app neve iOS Android

Bosch Toolbox



- Ezután jelölje ki az appban a **MyTools** vagy a **Connectivity** alponatot.
- A mobilkészítmény kijelzőjén megjelenik az összes további lépés leírása, amelyre az elektromos kéziszerszám és a mobilkészítmény összekapcsolásához szükség van.

A **Bluetooth® GCY 42** Low Energy Module-lal a következő konnektivitási funkciók állnak az elektromos kéziszerszámon rendelkezésre a Bosch Toolbox alkalmazás segítségével:

- Regisztráció
- A **Favorite** üzemmód testreszabása (teljesítmény és viselkedés)
- Szerszámbeállítások (pl. a porszivás üzemideje, munkalámpa paraméter)
- Státusz ellenőrzése, figyelmeztető üzenetek kiadása
- Általános információk
- Adminisztráció

A **Bluetooth® GCY 42** Low Energy Module modulal kapcsolatos információk a hozzátartozó Kezelési Útmutatóban találhatóak.

Az okostelefon szimbólum **(28)** világít, ha az elektromos kéziszerszám információt küld (pl. hőmérséklet-figyelmeztetés) egy mobil eszközre **Bluetooth®**-technológia segítségével.

A konnektivitás-funkció deaktiválása

► **Az elektromos kéziszerszám az abba behelyezett Bluetooth® Low Energy modul egy rádió-interfészsel van felszerelve. Legyen tekintettel a helyi, például repülőgépekben vagy kórházakban érvényes üzemeltetési korlátozásokra.**

Megjegyzés: A **(15)** fedelet csak akkor lehet biztonságosan lezárni, ha a **Bluetooth®** Low Energy Module és a gombelem benne van az elektromos kéziszerszámban.

- A **Bluetooth®** Low Energy Module **deaktiválásához** fordítsa meg a gombelemet, vagy tegyen be valamilyen szigetelő anyagot a gombelem és a **Bluetooth®** Low Energy Module közé.
- Zárja le a **(15)** fedelet, hogy ne hatolhasson be szennyeződés.

Munkavégzési tanácsok**A furatmélység beállítása (lásd a M ábrát)**

A **(21)** mélységi ütközővel be lehet állítani a kívánt **X** furatmélységet.

- Nyomja be a **(19)** mélységi ütköző beállító gombot és helyezze bele a mélységi ütközőt a **(20)** pótfogantyúba. A **(21)** mélységi ütköző recézetének lefelé kell mutatnia.
- Tolja be az SDS-plus betétszerszámot ütközésig a **(3)** SDS-plus számbefogó egységbe. Az SDS-plus betétszerszám mozgási képessége ellenkező esetben a furatmélység helytelen beállításához vezethet.
- Húzza ki annyira a mélységi ütközőt, hogy a fúró csúcsa és a mélységi ütköző csúcsa közötti távolság megfeleljen a kívánt **X** furatmélységnek.

Biztonsági kapcsoló

- **Ha a betétszerszám beszorul, vagy beékelődik, a fúróorsó meghajtása kikapcsolódik. Az ekkor fellépő erő miatt tartsa mindig mindkét kezével fogva az elektromos kéziszerszámot és biztos, szilárd alapon álljon.**
- **Ha a betétszerszám leblokkolt, azonnal kapcsolja ki az elektromos kéziszerszámot. Ha leblokkolt fúrószerszám mellett kapcsolja be a kéziszerszámot, igen magas reakciós nyomatók lépnek fel.**

Gyors lekapcsolás (Kickback Control)

A gyorskikapcsoló (KickBack Control) az elektromos kéziszerszám biztosabb irányítását teszi lehetővé és ezzel a KickBack Control nélküli elektromos kéziszerszámokkal összehasonlítva megnöveli a felhasználót védő berendezések hatékonyságát. Ha az elektromos kéziszerszám

sám hirtelen és váratlanul a fúró tengelye körül elfordul, akkor az elektromos kéziszerszámot kikapcsol, a gyorslekapcsolás kijelző piros színben világít és a (18) munkahely megvilágító lámpa világog. Aktivált gyorskikapcsolás esetén a (29) állapot kijelző piros színben villog.

- Az **ismételt üzembe helyezéshez** engedje el, majd ismét nyomja be a (12) be-/kikapcsolót.

Rezgéscsillapítás



A beépített rezgéscsillapítás csökkenti a munka során fellépő rezgéseket.

- ▶ **Ha a csillapító elem megrongálódott, ne használja tovább az elektromos kéziszerszámot.**

A csavarozóbitek behelyezése (lásd az N ábrát)

- ▶ **Az elektromos kéziszerszámot csak kikapcsolt állapotban tegye fel az anyacsavarra / csavarra.** A forgó betétszerszámok lecsúszhatnak.

A csavarozóbitek használatához egy SDS-plus befogószárral ellátott (38) univerzális tartóra van szükség (külön tartozék).

- Tisztítsa meg és kissé zsírozza be a befogószár bedugásra kerülő végét.
- Tegye be forgatva az univerzális tartót a szerszám befogó egységbe, amíg az magától reteszelésre kerül.
- Húzza meg az univerzális tartót és ellenőrizze így a megfelelő reteszelést.
- Tegyen bele egy csavarozóbiteket az univerzális tartóba. Mindig csak a csavarfejhez illő csavarozóbiteket használjon.
- Az univerzális tartó kivételéhez tolja hátra a (5) reteszelő hüvelyt és vegye ki a (38) univerzális tartót a szerszám befogó egységből.

Az elektromos kéziszerszám felakasztása (lásd az O ábrát)

Az akasztóhorog (13) segítségével az elektromos kéziszerszámot egy felakasztó szerkezetre lehet rögzíteni.

- Nyomja az akasztóhorogot (13) röviden a fogantyú (11) irányába, a reteszelés kioldásához. Az akasztóhorog magától hátramegy.
- Fordítsa el oldalra az akasztóhorogot.
- Ellenőrizze a (13) akasztóhorogot, nincs-e megrongálódva vagy megvetemedve.
Ne használja a (13) akasztóhorogot, ha az meg van rongálódva, meg van vetemedve, vagy nincs szorosan rögzítve az elektromos kéziszerszámhoz.
- Akassza fel az elektromos kéziszerszámot az akasztóhoroggal (13) egy stabil felakasztó szerkezetre. A rongálódások vagy sérülések megelőzésére a felakasztó szerkezetet nem szabad járdák vagy közvetlen munkaterületek felett felszerelni.
Az akasztóhorog kizárólag az elektromos kéziszerszám és az arra felszerelt tartozékok felakasztására szolgál.
- Fordítsa vissza az akasztóhorogot (13), és tolja enyhén nyomva előre és lefelé a reteszelési pozícióba, amikor az elektromos kéziszerszámmal dolgozik.

- ▶ **Sohase használja a (13) akasztóhorogot leesés elleni védőeszközként.**
Sohase rögzítse a leesés elleni védőeszközt az akasztóhorogra.

A leesés elleni védőeszköz rögzítése (lásd az ábrát P)

Megjegyzés: Az elektromos kéziszerszámnak a leesés elleni biztosítására egy a rendszer súlyának megfelelő (40) leesés elleni védőeszközt kell használni. A leesés elleni védőeszköz legnagyobb megengedett hossza **1,8 m**. Feltétlenül vegye tekintetbe az elektromos kéziszerszámon a (39) megengedett rögzítési tartományt.

Leesés elleni védőeszközként lehetőleg egy horgonycsomóval rögzített hevederhurkot vagy egy zuhanáscsillapítóval ellátott leesés elleni védőeszközt használjon.

A (40) leesés elleni védőeszköz rögzítéséhez okvetlenül vegye figyelembe a hozzávaló használati utasítást.

- ▶ **A leesés elleni védőeszköz ellenkező oldalát mindenképpen egy stabil szerkezethez (pl. egy épülethez vagy egy állványhoz) és sohasem magához a felhasználóhoz rögzítse.**

A leesés elleni védőeszköznek szabadon kell mozognia és azt kizárólag a rögzített rögzítési ponthoz (41) és kizárólag a megengedett rögzítési tartományban (39) szabad az elektromos kéziszerszámhoz rögzíteni.

Válassza úgy ki a rögzített rögzítési pontot (41), hogy az elektromos kéziszerszám egy leesés esetén szabadon beleeshessen a leesés elleni védőeszközbe anélkül, hogy rátekeredne a felhasználóra vagy más módon veszélyeztetné a felhasználót.

Soha ne használja az akasztóhorogot (13) leesés elleni védőeszközként.

Soha ne rögzítse a leesés elleni védőeszközt az akasztóhorogra.

Soha ne használja a leesés elleni védőeszközt

GDE 18V-16 vagy GDE 16 Plus porszívó berendezéssel ellátott elektromos kéziszerszámhoz.

Karbantartás és szerviz

Karbantartás és tisztítás

- ▶ **Az elektromos kéziszerszámon végzendő minden munka (például karbantartás, szerszámcsere, stb.) megkezdése előtt, valamint szállításhoz és tároláshoz vegye ki az akkumulátort az elektromos kéziszerszám-ból.** Ellenkező esetben a be-/kikapcsoló véletlen megérintésekor bekapcsolódó készülék sérüléseket okozhat.
- ▶ **Tartsa mindig tisztán az elektromos kéziszerszámot és annak szellőzőnyílásait, hogy jól és biztonságosan dolgozhasson.**
- ▶ **Ha egy porvédő sapka megrongálódott, azt azonnal ki kell cserélni. Azt javasoljuk, hogy a csere végrehajtásával bizonnyon meg egy Vevőszolgálatot.**
- Minden használat után tisztítsa meg a (3) szerszám befogó egységet.

Vevőszolgálat és alkalmazási tanácsadás

A vevőszolgálat a terméke javításával és karbantartásával, valamint a pótalkatrészekkel kapcsolatos kérdésekre szívesen válaszol. A pótalkatrészekkel kapcsolatos robbantott ábrák és egyéb információk a következő címen találhatóak:

www.bosch-pt.com

A Bosch Alkalmazási Tanácsadó Team a termékeinkkel és azok tartozékaival kapcsolatos kérdésekben szívesen nyújt segítséget.

Ha kérdései vannak vagy pótalkatrészeket szeretne rendelni, okvetlenül adja meg a termék típusabláján található 10-jegyű cikkszámot.

Magyarország

Robert Bosch Kft.
1103 Budapest
Gyömrői út. 120.

A www.bosch-pt.hu oldalon online megrendelheti készülékének javítását.

Tel.: +36 1 879 8502

Fax: +36 1 879 8505

info.bsc@hu.bosch.com

www.bosch-pt.hu

További szerviz-címek itt találhatóak:

www.bosch-pt.com/serviceaddresses

Szállítás

A javasolt lítium-ion akkumulátorokra a veszélyes árukra vonatkozó követelmények érvényesek. A felhasználók az akkumulátorokat a közúti szállításban minden további nélkül szállíthatják.

Ha az akkumulátorok szállításával harmadik személyt (például: légi vagy egyéb szállító vállalatot) bízna meg, akkor figyelembe kell venni a csomagolásra és a megjelölésre vonatkozó különleges követelményeket. Ebben az esetben a küldemény előkészítésébe be kell vonni egy veszélyes áru szakembert.

Csak akkor küldje el az akkumulátort, ha a háza nincs megromlódva. Ragassza le a nyitott érintkezőket és csomagolja be úgy az akkumulátort, hogy az a csomagoláson belül ne mozoghasson. Vegye figyelembe az adott országon belüli, az előbbieknél esetleg szigorúbb helyi előírásokat.

Eltávolítás



Az elektromos kéziszerszámokat, az akkumulátorokat, a tartozékokat és a csomagolást a környezetvédelmi szempontoknak megfelelően kell újrafelhasználásra előkészíteni.



Ne dobja ki az elektromos kéziszerszámokat és az akkumulátorokat/elemeket a háztartási szemétkébe!

Csak az EU-tagországok számára:

Az elektromos és elektronikus berendezések hulladékairól szóló 2012/19/EU európai irányelvnek és a nemzeti jogba való átültetésének megfelelően a már nem használható elekt-

romos kéziszerszámokat és a 2006/66/EK európai irányelvnek megfelelően a már nem használható akkumulátorokat/elemeket külön össze kell gyűjteni és a környezetvédelmi szempontoknak megfelelően kell újrafelhasználásra leadni. Szakszerűtlen ártalmatlanítás esetén a már használhatatlan elektromos és elektronikus készülékek a bennük esetleg található veszélyes anyagok következtében káros hatással lehetnek a környezetre és az emberek egészségére.

Akkumulátorok/elemek:

Li-ion:

Kérjük vegye figyelembe a Szállítás fejezetben található tájékoztatót (lásd „Szállítás”, Oldal 204).

Русский

Только для стран Евразийского экономического союза (Таможенного союза)

В состав эксплуатационных документов, предусмотренных изготовителем для продукции, могут входить настоящее руководство по эксплуатации, а также приложения. Информация о подтверждении соответствия содержится в приложении.

Информация о стране происхождения указана на корпусе изделия и в приложении.

Дата изготовления указана на последней странице обложки Руководства.

Контактная информация относительно импортера содержится на упаковке.

Срок службы изделия

Срок службы изделия составляет 7 лет. Не рекомендуется к эксплуатации по истечении 5 лет хранения с даты изготовления без предварительной проверки (дату изготовления см. на этикетке).

Указанный срок службы действителен при соблюдении потребителем требований настоящего руководства.

Перечень критических отказов

- не использовать при сильном искрении
- не использовать при появлении сильной вибрации
- не использовать с перебитым или оголённым электрическим кабелем
- не использовать при появлении дыма непосредственно из корпуса изделия

Возможные ошибочные действия персонала

- не использовать с поврежденной рукояткой или поврежденным защитным кожухом
- не использовать на открытом пространстве во время дождя
- не включать при попадании воды в корпус

Критерии предельных состояний

- перетёрт или повреждён электрический кабель
- поврежден корпус изделия

Тип и периодичность технического обслуживания

- Рекомендуется очистить инструмент от пыли после каждого использования.

Хранение

- необходимо хранить в сухом месте
- необходимо хранить вдали от источников повышенных температур и воздействия солнечных лучей
- при хранении необходимо избегать резкого перепада температур
- хранение без упаковки не допускается
- подробные требования к условиям хранения смотрите в ГОСТ 15150-69 (Условие 1)
- Хранить в упаковке предприятия – изготовителя в складских помещениях при температуре окружающей среды от +5 °C до +40 °C. Относительная влажность воздуха не должна превышать 80 %.

Транспортировка

- категорически не допускается падение и любые механические воздействия на упаковку при транспортировке
- при разгрузке/погрузке не допускается использование любого вида техники, работающей по принципу зажима упаковок
- подробные требования к условиям транспортировки смотрите в ГОСТ 15150-69 (Условие 5)
- Транспортировать при температуре окружающей среды от -50 °C до +50 °C. Относительная влажность воздуха не должна превышать 100 %.

Указания по технике безопасности**Общие указания по технике безопасности для электроинструментов**

⚠ ПРЕДУПРЕЖДЕНИЕ Прочитайте все указания по технике безопасности, инструкции, иллюстрации и спецификации, предоставленные вместе с настоящим электроинструментом. Несоблюдение каких-либо из указанных ниже инструкций может стать причиной поражения электрическим током, пожара и/или тяжелых травм.

Сохраняйте эти инструкции и указания для будущего использования.

Использованное в настоящих инструкциях и указаниях понятие «электроинструмент» распространяется на электроинструмент с питанием от сети (с сетевым шнуром) и на аккумуляторный электроинструмент (без сетевого шнура).

Безопасность рабочего места

- ▶ **Содержите рабочее место в чистоте и хорошо освещенным.** Беспорядок или неосвещенные участки рабочего места могут привести к несчастным случаям.

- ▶ **Не работайте с электроинструментами во взрывоопасной атмосфере, напр., содержащей горючие жидкости, воспламеняющиеся газы или пыль.** Электроинструменты искрят, что может привести к воспламенению пыли или паров.
- ▶ **Во время работы с электроинструментом не допускайте близко к Вашему рабочему месту детей и посторонних лиц.** Отвлечшись, Вы можете потерять контроль над электроинструментом.
- ▶ Оборудование предназначено для работы в бытовых условиях, коммерческих зонах и общественных местах, производственных зонах с малым электропотреблением, без воздействия вредных и опасных производственных факторов. Оборудование предназначено для эксплуатации без постоянного присутствия обслуживающего персонала.

Электробезопасность

- ▶ **Штепсельная вилка электроинструмента должна подходить к штепсельной розетке. Ни в коем случае не вносите изменения в штепсельную вилку. Не применяйте переходные штекеры для электроинструментов с защитным заземлением.** Неизменные штепсельные вилки и подходящие штепсельные розетки снижают риск поражения электротоком.
- ▶ **Предотвращайте телесный контакт с заземленными поверхностями, как то: с трубами, элементами отопления, кухонными плитами и холодильниками.** При заземлении Вашего тела повышается риск поражения электротоком.
- ▶ **Защищайте электроинструмент от дождя и сырости.** Проникновение воды в электроинструмент повышает риск поражения электротоком.
- ▶ **Не разрешается использовать шнур не по назначению. Никогда не используйте шнур для транспортировки или подвески электроинструмента, или для извлечения вилки из штепсельной розетки. Защищайте шнур от воздействия высоких температур, масла, острых кромок или подвижных частей электроинструмента.** Поврежденный или спутанный шнур повышает риск поражения электротоком.
- ▶ **При работе с электроинструментом под открытым небом применяйте пригодные для этого кабели-удлинители.** Применение пригодного для работы под открытым небом кабеля-удлинителя снижает риск поражения электротоком.
- ▶ **Если невозможно избежать применения электроинструмента в сыром помещении, подключайте электроинструмент через устройство защитного отключения.** Применение устройства защитного отключения снижает риск электрического поражения.

Безопасность людей

- ▶ **Будьте внимательны, следите за тем, что делаете, и продуманно начинайте работу с электроинструментом. Не пользуйтесь электроинструментом в установленном состоянии или под воздействием наркотиков,**

алкоголя или лекарственных средств. Один момент невнимательности при работе с электроинструментом может привести к серьезным травмам.

- ▶ **Применяйте средства индивидуальной защиты. Всегда носите защитные очки.** Использование средств индивидуальной защиты, как то: защитной маски, обуви на нескользящей подошве, защитного шлема или средств защиты органов слуха, в зависимости от вида работы с электроинструментом снижает риск получения травм.
- ▶ **Предотвращайте непреднамеренное включение электроинструмента. Перед тем как подключить электроинструмент к сети и/или к аккумулятору, поднять или переносить электроинструмент, убедитесь, что он выключен.** Удержание пальца на выключателе при транспортировке электроинструмента и подключение к сети питания включенного электроинструмента чревато несчастными случаями.
- ▶ **Убирайте установочный инструмент или гаечные ключи до включения электроинструмента.** Инструмент или ключ, находящийся во вращающейся части электроинструмента, может привести к травмам.
- ▶ **Не принимайте неестественное положение корпуса тела. Всегда занимайте устойчивое положение и сохраняйте равновесие.** Благодаря этому Вы можете лучше контролировать электроинструмент в неожиданных ситуациях.
- ▶ **Носите подходящую рабочую одежду. Не носите широкую одежду и украшения. Держите волосы и одежду вдали от подвижных деталей.** Широкая одежда, украшения или длинные волосы могут быть затянуты вращающимися частями.
- ▶ **При наличии возможности установки пылеотсасывающих и пылесборных устройств проверяйте их присоединение и правильное использование.** Применение пылеотсоса может снизить опасность, создаваемую пылью.
- ▶ **Хорошее знание электроинструментов, полученное в результате частого их использования, не должно приводить к самоуверенности и игнорированию техники безопасности обращения с электроинструментами.** Одно небрежное действие за долю секунды может привести к серьезным травмам.
- ▶ **ВНИМАНИЕ!** В случае возникновения перебора в работе электроинструмента вследствие полного или частичного прекращения энергоснабжения или повреждения цепи управления энергоснабжением установите выключатель в положение Выкл., убедившись, что он не заблокирован (при его наличии). Отключите сетевую вилку от розетки или отсоедините съёмный аккумулятор. Этим предотвращается неконтролируемый повторный запуск.
- ▶ **Квалифицированный персонал в соответствии с настоящим руководством подразумевает лиц, которые знакомы с регулировкой, монтажом, вводом эксплуатационным обслуживанием электроинструмента.**

- ▶ К работе с электроинструментом допускаются лица не моложе 18 лет, изучившие техническое описание, инструкцию по эксплуатации и правила безопасности.
- ▶ Изделие не предназначено для использования лицами (включая детей) с пониженными физическими, чувственными или умственными способностями или при отсутствии у них жизненного опыта или знаний, если они не находятся под контролем или не проинструктированы об использовании электроинструмента лицом, ответственным за их безопасность.

Применение электроинструмента и обращение с ним

- ▶ **Не перегружайте электроинструмент. Используйте для работы соответствующий специальный электроинструмент.** С подходящим электроинструментом Вы работаете лучше и надежнее в указанном диапазоне мощности.
- ▶ **Не работайте с электроинструментом при неисправном выключателе.** Электроинструмент, который не поддается включению или выключению, опасен и должен быть отремонтирован.
- ▶ **Перед тем как настраивать электроинструмент, заменять принадлежности или убирать электроинструмент на хранение, отключите штепсельную вилку от розетки сети и/или выньте, если это возможно, аккумулятор.** Эта мера предосторожности предотвращает непреднамеренное включение электроинструмента.
- ▶ **Храните электроинструменты в недоступном для детей месте. Не разрешайте пользоваться электроинструментом лицам, которые не знакомы с ним или не читали настоящих инструкций.** Электроинструменты опасны в руках неопытных лиц.
- ▶ **Тщательно ухаживайте за электроинструментом и принадлежностями. Проверяйте безупречную функцию и ход движущихся частей электроинструмента, отсутствие поломок или повреждений, отрицательно влияющих на функцию электроинструмента. Поврежденные части должны быть отремонтированы до использования электроинструмента.** Плохое обслуживание электроинструментов является причиной большого числа несчастных случаев.
- ▶ **Держите режущий инструмент в заточенном и чистом состоянии.** Заботливо ухоженные режущие инструменты с острыми режущими кромками режут легче.
- ▶ **Применяйте электроинструмент, принадлежности, рабочие инструменты и т. п. в соответствии с настоящими инструкциями. Учитывайте при этом рабочие условия и выполняемую работу.** Использование электроинструментов для непредусмотренных работ может привести к опасным ситуациям.
- ▶ **Держите ручки и поверхности захвата сухими и чистыми, следите чтобы на них чтобы на них не было жидкой или консистентной смазки.** Скользкие ручки и поверхности захвата препятствуют безопасному

обращению с инструментом и не дают надежно контролировать его в непредвиденных ситуациях.

Применение и обслуживание аккумуляторного инструмента

- ▶ **Заряжайте аккумуляторы только в зарядных устройствах, рекомендуемых изготовителем.** Зарядное устройство, предусмотренное для определенного вида аккумуляторов, может привести к пожарной опасности при использовании его с другими аккумуляторами.
- ▶ **Применяйте в электроинструментах только предусмотренные для этого аккумуляторы.** Использование других аккумуляторов может привести к травмам и пожарной опасности.
- ▶ **Защищайте неиспользуемый аккумулятор от канцелярских скрепок, монет, ключей, гвоздей, винтов и других маленьких металлических предметов, которые могут замкнут полюса.** Короткое замыкание полюсов аккумулятора может привести к ожогам или пожару.
- ▶ **При неправильном использовании из аккумулятора может потечь жидкость. Избегайте соприкосновения с ней. При случайном контакте промойте соответствующее место водой. Если эта жидкость попадет в глаза, то дополнительно обратитесь к врачу.** Вытекающая аккумуляторная жидкость может привести к раздражению кожи или к ожогам.
- ▶ **Не используйте поврежденные или измененные аккумуляторы или инструменты.** Поврежденные или измененные аккумуляторы могут повести себя непредсказуемо, что может привести к возгоранию, взрыву или риску получения травмы.
- ▶ **Не кладите аккумулятор или инструмент в огонь и не подвергайте их воздействию высоких температур.** Огонь или температура выше 130 °C могут привести к взрыву.
- ▶ **Выполняйте все инструкции по зарядке и не заряжайте аккумулятор или инструмент при температуре, выходящей за указанный в инструкции диапазон.** Неправильная зарядка или зарядка при температурах, выходящих за указанный диапазон, могут повредить батарею и повысить риск возгорания.

Сервис

- ▶ **Ремонт электроинструмента должен выполняться только квалифицированным персоналом и только с применением оригинальных запасных частей.** Этим обеспечивается безопасность электроинструмента.
- ▶ **Никогда не обслуживайте поврежденные аккумуляторы.** Обслуживать аккумуляторы разрешается только производителю или авторизованной сервисной организации.

Указания по технике безопасности для отбойных молотков

Указания по технике безопасности для всех операций

- ▶ **Применяйте средства защиты органов слуха.** Шум может привести к потере слуха.
- ▶ **Используйте дополнительную(ые) рукоятку(и), если они поставляются с электроинструментом.** Потеря контроля чревата травмами.
- ▶ **При выполнении работ, при которых рабочий инструмент или скрепка может задеть скрытую электропроводку, держите инструмент за изолированные поверхности.** Контакт с находящейся под напряжением проводкой может зарядить металлические части электроинструмента и привести к удару электрическим током.

Указания по технике безопасности для работ с длинными сверлами при использовании перфораторов

- ▶ **Всегда начинайте сверлить на низкой скорости, кончик сверла должен касаться заготовки.** На высокой скорости сверла могут изгибаться, если они вращаются свободно без контакта с заготовкой, что может привести к телесным повреждениям.
- ▶ **Не давите на сверло под углом и не прилагайте чрезмерных усилий.** Сверла могут погнуться, что приведет к поломке или потере контроля над инструментом, что может привести к телесным повреждениям.

Дополнительные указания по технике безопасности

- ▶ **Используйте соответствующие металлоискатели для нахождения спрятанных в стене труб или проводки или обращайтесь за справкой в местное коммунальное предприятие.** Контакт с электропроводкой может привести к пожару и поражению электроток. Повреждение газопровода может привести к взрыву. Повреждение водопровода ведет к нанесению материального ущерба.
- ▶ **Выждите полной остановки электроинструмента и только после этого выпускайте его из рук.** Рабочий инструмент может заесть, и это может привести к потере контроля над электроинструментом.
- ▶ **Закрепляйте заготовку.** Заготовка, установленная в зажимное приспособление или в тиски, удерживается более надежно, чем в Вашей руке.
- ▶ **При повреждении и ненадлежащем использовании аккумулятора может выделиться газ. Аккумулятор может возгораться или взрываться.** Обеспечьте приток свежего воздуха и при возникновении жалоб обратитесь к врачу. Газы могут вызвать раздражение дыхательных путей.
- ▶ **Не вскрывайте аккумулятор.** При этом возникает опасность короткого замыкания.
- ▶ **Острыми предметами, как напр., гвоздем или отверткой, а также внешним силовым воздействием можно повредить аккумуляторную батарею.** Это

может привести к внутреннему короткому замыканию, возгоранию с задымлением, взрыву или перегреву аккумуляторной батареи.

- ▶ **Используйте аккумулятор только в изделиях изготовителя.** Только так аккумулятор защищен от опасной перегрузки.



Защищайте аккумуляторную батарею от высоких температур, напр., от длительного нагревания на солнце, от огня, грязи, воды и влаги. Существует опасность взрыва и короткого замыкания.



- ▶ **Не прикасайтесь к вставным инструментам и смежным частям корпуса сразу после работы.** Они могут сильно нагреться во время работы и стать причиной ожога.
- ▶ **Во время сверления вставной инструмент может заклинить.** Крепко держите электроинструмент во время работы и следите за устойчивым положением тела. Иначе электроинструмент может выйти из под контроля.
- ▶ **Будьте осторожны при демонтажных работах зубилом.** Обломки материала могут травмировать окружающих или вас самих.
- ▶ **Крепко держите электроинструмент во время работы двумя руками и следите за устойчивым положением тела.** Двумя руками Вы можете более надежно вести электроинструмент.
- ▶ **Осторожно! При использовании измерительного инструмента с Bluetooth™ возможны помехи для других приборов и установок, самолетов и медицинских аппаратов (напр., кардиостимуляторов, слуховых аппаратов).** Кроме того, нельзя полностью исключить нанесение вреда находящимся в непосредственной близости людям и животным. Не пользуйтесь измерительным инструментом с Bluetooth™ вблизи медицинских аппаратов, заправок станций, химических установок и территорий, на которых существует опасность взрыва или могут проводиться взрывные работы. Не пользуйтесь электроинструментом с Bluetooth™ в самолетах. Старайтесь не включать его на продолжительное время в непосредственной близости от тела.

Словесный товарный знак Bluetooth® и графический знак (логотип) являются зарегистрированным товарным знаком и собственностью Bluetooth SIG, Inc. Компания Robert Bosch Power Tools GmbH использует этот словесный товарный знак/логотип по лицензии.

Описание продукта и услуг



Прочтите все указания и инструкции по технике безопасности. Несоблюдение указаний по технике безопасности и инструкций может привести к поражению электрическим током, пожару и/или тяжелым травмам.

Пожалуйста, соблюдайте иллюстрации в начале руководства по эксплуатации.

Применение по назначению

Электроинструмент предназначен для перфорации в бетоне, кирпиче и камне, а также для легких долбежных работ. Он также пригоден для безударного сверления в древесине, металле, керамике и пластмассе. Электроинструменты с электронным регулированием и реверсом направления вращения пригодны также и для заворачивания и выворачивания винтов.

Данные и настройки электроинструмента при установленном модуле Bluetooth™ Low Energy Module **GCY 42** могут передаваться посредством радиотехнологии Bluetooth™ между электроинструментом и мобильным терминалом.

Изображенные составные части

Нумерация представленных компонентов относится к изображению электроинструмента на странице с иллюстрациями.

- (1) Быстрозажимной сменный сверлильный патрон (**GBH 18V-28 CF**)
- (2) Сменный сверлильный патрон SDS plus (**GBH 18V-28 CF**)
- (3) Патрон для инструмента SDS plus
- (4) Пылезащитный колпачок
- (5) Фиксирующая втулка
- (6) Растровое кольцо сменного сверлильного патрона (**GBH 18V-28 CF**)
- (7) Демпфер вибрации
- (8) Пользовательский интерфейс
- (9) Кнопка разблокировки аккумулятора^{a)}
- (10) Переключатель направления вращения
- (11) Рукоятка (с изолированной поверхностью для хвата)
- (12) Выключатель
- (13) Крючок для подвеса
- (14) Аккумулятор^{a)}
- (15) Крышка модуля Bluetooth
- (16) Кнопка разблокировки выключателя удара/останова вращения
- (17) Выключатель удара/останова вращения
- (18) Подсветка
- (19) Кнопка регулировки ограничителя глубины
- (20) Дополнительная рукоятка (с изолированной поверхностью для хвата)
- (21) Ограничитель глубины
- (22) Индикатор заряда аккумулятора (пользовательский интерфейс)

- (23) Символ настройки числа оборотов через приложение для смартфона (пользовательский интерфейс)
- (24) Символ сниженной производительности (пользовательский интерфейс)
- (25) Индикатор режимов работы (пользовательский интерфейс)
- (26) Кнопка выбора режима работы (пользовательский интерфейс)
- (27) Символ максимальной производительности (пользовательский интерфейс)
- (28) Символ смартфона (пользовательский интерфейс)
- (29) Индикатор состояния электроинструмента (пользовательский интерфейс)
- (30) Стопорный винт зубчато-венцового сверлильного патрона (GBH 18V-28 C)^{a)}
- (31) Зубчато-венцовый сверлильный патрон (GBH 18V-28 C)^{a)}
- (32) Посадочный хвостовик SDS plus сверлильного патрона (GBH 18V-28 C)^{a)}
- (33) Посадочное гнездо сверлильного патрона (GBH 18V-28 CF)
- (34) Распознавательные бороздки
- (35) Ключ для сверлильного патрона (GBH 18V-28 C)
- (36) Передняя гильза быстрозажимного сменного сверлильного патрона (GBH 18V-28 CF)
- (37) Зажимное кольцо быстрозажимного сменного сверлильного патрона (GBH 18V-28 CF)
- (38) Универсальный держатель с посадочным хвостовиком SDS plus^{a)}
- (39) Место крепления оборудования для защиты электроинструмента при падении
- (40) Оборудование для защиты при падении^{b)}
- (41) Фиксированная точка крепления оборудования для защиты при падении^{b)}
- a) Изображенные или описанные принадлежности не входят в стандартный объем поставки. Полный ассортимент принадлежностей см. в нашей программе принадлежностей.
- b) Изображенные или описанные принадлежности не входят в комплект поставки и не входят в ассортимент принадлежностей Bosch.

Технические данные

Аккумуляторный перфоратор		GBH 18V-28 C	GBH 18V-28 CF
Товарный номер		3 611 J20 0..	3 611 J21 0..
Регулирование числа оборотов		●	●
Блокировка вращения		●	●
Правое/левое направление вращения		●	●
Сменный сверлильный патрон		-	●
Номинальное напряжение	В=	18	18
Частота ударов ^{A)}	уд./мин	0-4220	0-4220
Энергия единичного удара в соответствии с EPTA-Procedure 05:2016	Дж	3,3	3,3
Число оборотов холостого хода ^{A)}			
- Правое вращение	об/мин	0-950	0-950
- Левое вращение	об/мин	0-950	0-950
Патрон		SDS plus	SDS plus
Диаметр шейки шпинделя	мм	50	50
Диаметр отверстия (макс.):			
- Бетон	мм	28	28
- Кирпичная кладка (кольцевая сверлильная коронка)	мм	82	82
- Сталь	мм	13	13
- Древесина	мм	30	30
Масса без аккумуляторной батареи	кг	3,3	3,4
Масса согласно EPTA-Procedure 01:2014	кг	3,7-4,7	3,8-4,8
Длина	мм	349	378
Высота	мм	225	225

Аккумуляторный перфоратор		GBH 18V-28 C	GBH 18V-28 CF
Ширина	мм	92	92
Рекомендуемая температура внешней среды во время зарядки	°C	0 ... +35	0 ... +35
Допустимая температура внешней среды при эксплуатации ^{B)} и хранении	°C	-15 ... +50	-15 ... +50
Совместимые аккумуляторы		GBA 18V... ProCORE18V...	GBA 18V... ProCORE18V...
Рекомендуемые аккумуляторы		GBA 18V... ≥ 5,0 А·ч ProCORE18V... ≥ 4,0 А·ч	GBA 18V... ≥ 5,0 А·ч ProCORE18V... ≥ 4,0 А·ч
Рекомендуемые зарядные устройства		GAL 18... GAX 18... GAL 36...	GAL 18... GAX 18... GAL 36...

A) Измерения при 20–25 °C с аккумулятором **ProCORE18V 4.0Ah**.

B) Ограниченная мощность при температуре <0 °C.

Значения могут варьироваться в зависимости от инструмента, способа применения и условий окружающей среды. Более подробная информация представлена на сайте www.bosch-professional.com/wac.

Данные по шуму и вибрации

		GBH 18V-28 C	GBH 18V-28 CF
Шумовая эмиссия определена в соответствии с EN IEC 62841-2-6 .			
A-взвешенный уровень шума от электроинструмента составляет обычно:			
Уровень звукового давления	дБ(A)	93	92
Уровень звуковой мощности	дБ(A)	104	103
Погрешность K	дБ	3	3
Используйте средства защиты органов слуха!			
Суммарная вибрация a_h (векторная сумма трех направлений) и погрешность K определены в соответствии с EN IEC 62841-2-6 :			
Бурение с ударом в бетоне:			
a_h	м/с ²	16,4	14,0
K	м/с ²	1,5	1,5
Долбление:			
a_h	м/с ²	10,1	9,0
K	м/с ²	1,5	1,5

Указанные в настоящих инструкциях уровень вибрации и значение шумовой эмиссии измерены по методике измерения, прописанной в стандарте, и могут быть использованы для сравнения электроинструментов. Они также пригодны для предварительной оценки уровня вибрации и шумовой эмиссии.

Уровень вибрации и значение шумовой эмиссии указаны для основных видов работы с электроинструментом. Однако если электроинструмент будет использован для выполнения других работ с применением непредусмотренных изготовителем рабочих инструментов или техническое обслуживание не будет отвечать предписаниям, то значения уровня вибрации и шумовой эмиссии могут быть иными. Это может значительно повысить общий уровень вибрации и общую шумовую эмиссию в течение всей продолжительности работы.

Для точной оценки уровня вибрации и шумовой эмиссии в течение определенного временного интервала нужно учитывать также и время, когда инструмент выключен или, хотя и включен, но не находится в работе. Это может значительно сократить уровень вибрации и шумовую эмиссию в пересчете на полное рабочее время.

Предусмотрите дополнительные меры безопасности для защиты оператора от воздействия вибрации, например: техническое обслуживание электроинструмента и рабочих инструментов, меры по поддержанию рук в тепле, организация технологических процессов.

Аккумулятор

В **Bosch** можно приобрести аккумуляторные электроинструменты даже без аккумулятора. На упаковке

указано, входит ли аккумулятор в комплект поставки вашего электроинструмента.

Зарядка аккумулятора

► **Пользуйтесь только зарядными устройствами, указанными в технических параметрах.** Только эти зарядные устройства пригодны для литиево-ионного аккумулятора Вашего электроинструмента.

Указание: В соответствии с международными правилами перевозки литий-ионные аккумуляторы поставляются частично заряженными. Для обеспечения максимальной мощности аккумулятора зарядите его полностью перед первым применением.

Установка аккумулятора

Вставьте заряженный аккумулятор в гнездо для аккумулятора до щелчка.

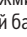
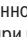
Извлечение аккумулятора

Чтобы извлечь аккумуляторную батарею, нажмите на кнопку разблокировки аккумулятора и извлеките его. **Не применяйте при этом силы.**

Аккумулятор оснащен 2 ступенями фиксирования, призванными предотвращать выпадение аккумулятора при непреднамеренном нажатии на кнопку разблокировки. Пока аккумулятор находится в электроинструменте, пружина держит его в соответствующем положении.

Индикатор заряженности аккумуляторной батареи

Зеленые светодиоды на индикаторе заряженности аккумулятора показывают уровень его заряда. По причинам безопасности индикатор заряженности активен только в состоянии покоя электроинструмента.

Нажмите кнопку индикатора заряженности аккумуляторной батареи  или , чтобы отобразить степень заряженности аккумуляторной батареи. Это возможно также и при извлеченной аккумуляторной батарее.

Если после нажатия на кнопку индикатора заряженности аккумуляторной батареи не загорается ни один светодиодный индикатор, аккумулятор неисправен и должен быть заменен.

Степень заряда аккумуляторной батареи отображается также в пользовательском интерфейсе Индикаторы состояния.

Тип аккумулятора GBA 18V...



Светодиод	Емкость
Непрерывный свет 3 зеленых светодиодов	60–100 %
Непрерывный свет 2 зеленых светодиодов	30–60 %
Непрерывный свет 1 зеленого светодиода	5–30 %

Светодиод	Емкость
Мигающий свет 1 зеленого светодиода	0–5 %

Тип аккумулятора ProCORE18V...



Светодиод	Емкость
Непрерывный свет 5 зеленых светодиодов	80–100 %
Непрерывный свет 4 зеленых светодиодов	60–80 %
Непрерывный свет 3 зеленых светодиодов	40–60 %
Непрерывный свет 2 зеленых светодиодов	20–40 %
Непрерывный свет 1 зеленого светодиода	5–20 %
Мигающий свет 1 зеленого светодиода	0–5 %

Указания по оптимальному обращению с аккумулятором

Защищайте аккумулятор от влаги и воды.

Храните аккумулятор только в диапазоне температур от –20 °C до 50 °C. Не оставляйте аккумулятор летом в автомобиле.

Время от времени прочищайте вентиляционные прорези аккумулятора мягкой, сухой и чистой кисточкой.

Значительное сокращение продолжительности работы после заряда свидетельствует о старении аккумулятора и указывает на необходимость его замены.

Учитывайте указания по утилизации.

Сборка

► **До начала работ по техобслуживанию, смене инструмента и т. д., а также при транспортировке и хранении извлекайте аккумулятор из электроинструмента.** При непреднамеренном включении возникает опасность травмирования.

Монтаж модуля Bluetooth® Low Energy GCY 42 (принадлежность)

Для получения информации о модуле Bluetooth® Low Energy GCY 42 прочитайте соответствующее руководство по эксплуатации.

Дополнительная рукоятка

► **Работайте с электроинструментом только с дополнительной рукояткой (20).**

- Следите за тем, чтобы дополнительная рукоятка всегда была плотно затянута. Иначе инструмент может выйти из под контроля во время работы.

Поворот дополнительной рукоятки (см. рис. А)

Дополнительную рукоятку (20) можно поворачивать в любое положение для обеспечения безопасного и удобного рабочего положения.

- Поверните нижнюю часть дополнительной рукоятки (20) против часовой стрелки и поверните дополнительную рукоятку (20) в требуемое положение. После этого вращением по часовой стрелке снова зажмите нижнюю часть дополнительной рукоятки (20). Следите за тем, чтобы стягивающая лента дополнительной рукоятки находилась в предусмотренном пазу корпуса.

Выбор сверлильного патрона и инструмента

Для ударного сверления и долбления требуются инструменты SDS-plus, которые крепят в сверлильном патроне SDS-plus.

Для сверления без удара в древесине, металле, керамике и синтетическом материале, а также для заворачивания применяют инструменты без SDS-plus (например, сверла с цилиндрическим хвостовиком). Для этих инструментов требуется быстросажимной, патрон или патрон с зубчатым венцом.

Смена сверлильного патрона

Установка/снятие зубчато-венцового сверлильного патрона

GBV 18V-28 C

Чтобы можно было работать с рабочими инструментами без SDS-plus (например, сверлами с цилиндрическим хвостовиком), необходимо установить соответствующий сверлильный патрон (зубчато-венцовый или быстросажимной сверлильный патрон, принадлежности).

Установка сверлильного патрона с зубчатым венцом (см. рис. В)

- Вкрутите посадочный хвостовик SDS-plus (32) в зубчато-венцовый сверлильный патрон (31). Закрепите зубчато-венцовый сверлильный патрон (31) стопорным винтом (30). Помните, что предохранительный винт имеет левую резьбу.

Установка патрона с зубчатым венцом (см. рис. В)

- Очищайте и слегка смазывайте вставляемый конец посадочного хвостовика.
- Вставляйте сверлильный патрон с зубчатым венцом с вращением в посадочное гнездо до автоматической блокировки.
- Проверьте блокирование попыткой вытянуть сверлильный патрон с зубчатым венцом.

Снятие патрона с зубчатым венцом

- Оттяните фиксирующую гильзу (5) назад и снимите зубчато-венцовый сверлильный патрон (31).

Снятие и установка сменного сверлильного патрона

GBV 18V-28 CF

Снятие сменного сверлильного патрона (см. рис. С)

- Потяните растровое кольцо сменного сверлильного патрона (6) вниз, крепко удерживайте его в этом положении и снимите сменный патрон SDS-plus (2) или быстросажимной сменный сверлильный патрон (1), потянув его вперед.
- Предохраняйте сменный сверлильный патрон от загрязнения после снятия.

Установка сменного сверлильного патрона (см. рис. D)

- Используйте только оригинальное оборудование, предусмотренное для соответствующей модели, и обратите при этом внимание на количество распознавательных бороздок (34). Разрешается использовать только сменные сверлильные патроны с двумя и более бороздками. Использование с этим электроинструментом непригодного сменного сверлильного патрона чревато выпадением рабочего инструмента во время работы.
- Перед установкой очистить сменный сверлильный патрон и слегка смазать вставляемый хвостовик.
- Обхватите сменный сверлильный патрон SDS-plus (2) или быстросажимной сменный сверлильный патрон (1) всей рукой. Проворачивая сменный сверлильный патрон, насаживайте его на посадочный хвостовик сверлильного патрона (33), пока не услышите четкий звук зацепления.
- Сменный патрон фиксируется автоматически. Проверьте фиксирование попыткой вытянуть инструмент.

Замена рабочего инструмента

Колпачок для защиты от пыли (4) предотвращает проникновение образующейся при сверлении пыли в патрон. При установке рабочего инструмента следите за тем, чтобы не повредить колпачок для защиты от пыли (4).

- Поврежденный колпачок для защиты от пыли следует немедленно заменить. Это рекомендуется выполнять силами сервисной мастерской.

Замена рабочего инструмента (SDS-plus)

Установка рабочего инструмента SDS plus (см. рис. E)

С помощью патрона SDS-plus Вы можете просто и удобно сменить рабочий инструмент без применения дополнительного инструмента.

- GBV 18V-28 CF: Вставьте сменный патрон SDS-plus (2).
- Очищайте и слегка смажьте вставляемый хвостовик рабочего инструмента.
- Вставьте рабочий инструмент с вращением в патрон до автоматического фиксирования.
- Проверьте фиксацию попыткой вытянуть рабочий инструмент.

Рабочий инструмент SDS-plus имеет свободу движения, которая обусловлена системой. В результате этого на холостом ходу возникает радиальное биение. Это не имеет

влияния на точность сверления, так как сверло центрируется автоматически.

Снятие рабочего инструмента SDS-plus (см. рис. F)

- Оттяните фиксирующую гильзу (5) назад и снимите рабочий инструмент.

Замена рабочего инструмента зубчато-венцового сверлильного патрона

GBV 18V-28 C

Установка рабочего инструмента (см. рис. G)

Указание: Не используйте рабочие инструменты без SDS-plus для ударного сверления или долбления! Инструменты без SDS-plus и сверлильный патрон будут повреждены при ударном сверлении и долблении.

- Вставьте сверлильный патрон с зубчатым венцом (31).
- Откройте сверлильный патрон с зубчатым венцом (31), поворачивая его настолько, чтобы можно было вставить рабочий инструмент. Вставьте инструмент.
- Вставьте ключ для сверлильного патрона (35) в соответствующие отверстия на сверлильном патроне с зубчатым венцом (31) и равномерно зажмите рабочий инструмент.
- Поверните выключатель удара/останова вращения (17) в положение «Сверление».

Извлечение инструмента из патрона (см. рис. H)

- Вращайте гильзу зубчато-венцового сверлильного патрона (31) при помощи ключа для сверлильного патрона (35) против часовой стрелки до тех пор, пока не станет возможно извлечь сменный рабочий инструмент.

Замена рабочего инструмента с помощью быстрозажимного сменного сверлильного патрона

GBV 18V-28 CF

Установка рабочего инструмента (см. рис. I)

Указание: Не используйте рабочие инструменты без SDS-plus для ударного сверления или долбления! Инструменты без SDS-plus и сверлильный патрон будут повреждены при ударном сверлении и долблении.

- Вставьте быстрозажимной сменный сверлильный патрон (1).
- Крепко удерживайте зажимное кольцо (37) быстрозажимного сменного сверлильного патрона. Откройте патрон, поворачивая переднюю гильзу (36), настолько, чтобы можно было вставить рабочий инструмент. Крепко удерживайте зажимное кольцо (37) и поворачивайте переднюю гильзу (36) с силой в направлении стрелки до тех пор, пока не раздастся четкий звук храповика.
- Проверьте надежность крепления инструмента, потянув его из патрона.

Указание: Если патрон открыт до упора, при закручивании патрона слышен звук храповика патрон не закрывается.

В таком случае поверните переднюю втулку один раз против часовой стрелки. После этого патрон можно закрыть.

- Поверните выключатель удара/останова вращения (17) в положение «Сверление».

Извлечение инструмента из патрона (см. рис. J)

- Крепко удерживайте зажимное кольцо (37) быстрозажимного сменного сверлильного патрона. Откройте патрон, поворачивая переднюю гильзу (36) в направлении стрелки настолько, чтобы можно было извлечь рабочий инструмент.

Удаление пыли и стружки

Пыль некоторых материалов, как напр., красок с содержанием свинца, некоторых сортов древесины, минералов и металлов, может быть вредной для здоровья. Прикосновение к пыли и попадание пыли в дыхательные пути может вызвать аллергические реакции и/или заболевания дыхательных путей оператора или находящегося вблизи персонала.

Определенные виды пыли, напр., дуба и бука, считаются канцерогенными, особенно совместно с присадками для обработки древесины (хромат, средство для защиты древесины). Материал с содержанием асбеста разрешается обрабатывать только специалистам.

- По возможности используйте пригону для материала системы пылеудаления.
- Хорошо проветривайте рабочее место.
- Рекомендуется пользоваться респираторной маской с фильтром класса P2.

Соблюдайте действующие в Вашей стране предписания для обрабатываемых материалов.

- Избегайте скопления пыли на рабочем месте. Пыль может легко воспламениться.

Пылеудаление при помощи GDE 18V-16 (принадлежность) (см. рис. K)

Для удаления бетонной и каменной пыли требуется GDE 18V-16 (принадлежность).

Эта система пылеудаления не предназначена для деревянной, металлической или пластмассовой пыли, а также вредной для здоровья пыли (напр., асбестовой).

Работа с инструментом

Включение электроинструмента

- Следите за тем, чтобы крышка (15) модуля Bluetooth® Low Energy Module GCY 42 во время работы была закрыта. Это предотвращает попадание пыли вовнутрь.

Установка режима работы

При помощи выключателя удара/останова вращения (17) выбирается режим работы электроинструмента.

- Для изменения режима работы нажмите кнопку разблокировки (16) и поверните выключатель удара/останова вращения (17) в требуемое положение так, чтобы он отчетливо вошел в зацепление.

Указание: Меняйте режим работы только при выключенном электроинструменте! В противном случае электроинструмент может быть поврежден.



Положение для **перфорации** в бетоне или камне



Положение для **сверления** в древесине, металле, керамике и пластмассе, а также для **закручивания/выкручивания винтов**



Положение **Vario-Lock** для изменения положения зубила
В этом положении выключатель удара/останова вращения (17) не входит в зацепление.



Положение для **долбления**

Установка направления вращения

Переключателем направления вращения (10) можно изменять направление вращения электроинструмента. При нажатом выключателе (12) это, однако, невозможно.

► **Приводите в действие переключатель направления вращения (10) только при остановленном электроинструменте.**

Для ударного сверления и для долбления всегда устанавливайте правое направление вращения.

- **Правое вращение:** Для сверления и завинчивания шурупов передвиньте переключатель направления вращения (10) до упора влево.
- **Левое вращение:** Для ослабления и выворачивания винтов/шурупов и отвинчивания гаек передвиньте переключатель направления вращения (10) до упора вправо.

Указание: если переключатель направления вращения находится в среднем положении, выключатель заблокирован.

Включение/выключение

- Чтобы **включить** электроинструмент, нажмите на выключатель (12).

Индикаторы состояния

Индикатор заряженности аккумуляторной батареи (пользовательский интерфейс) (22)	Значение/причина	Решение
зеленый (2 – 5 штрихов)	Аккумулятор заряжен	–
желтый (1 штрих)	Аккумулятор почти разряжен	Вскоре замените или зарядите аккумулятор
красный (1 штрих)	Аккумуляторная батарея разряжена	Замените или зарядите аккумулятор

Индикатор состояния электроинструмента (29)	Значение/причина	Решение
Зеленый	Состояние в норме	–

Подсветка (18) загорается при частичном или полном нажатии на выключатель (12) и позволяет освещать рабочую зону при недостаточном общем освещении.

При первом включении электроинструмента возможен замедленный запуск, так как электроника электроинструмента должна сначала создать свою конфигурацию.

При низких температурах электроинструмент достигает мощность долбления/удара только через некоторое время.

- Чтобы **выключить**, отпустите выключатель (12).

Установка числа оборотов и ударов

Число оборотов/ударов включенного электроинструмента можно плавно регулировать, изменяя для этого усилие нажатия на выключатель (12).

При слабом нажатии на выключатель (12) электроинструмент работает с низким числом оборотов/ударов. С увеличением силы нажатия число оборотов и ударов увеличивается.

Число оборотов также можно регулировать при помощи пользовательского интерфейса или приложения на смартфоне.

Изменение положения зубила (Vario-Lock)

Зубило можно зафиксировать в 40 положениях. Благодаря этому Вы можете занять соответственно оптимальное положение.

- Вставьте зубило в патрон.
- Поверните выключатель удара/останова вращения (17) в положение «Vario-Lock».
- Поверните патрон в желаемое положение зубила.
- Поверните выключатель удара/останова вращения (17) в положение «Долбление». Таким образом патрон зафиксирован.
- Для долбления устанавливайте правое направление вращения.

Пользовательский интерфейс (см. рис. L)

Пользовательский интерфейс (8) служит для выбора режима работы, а также для индикации состояния электроинструмента.

Индикатор состояния электроинструмента (29)	Значение/причина	Решение
Желтый	Достигнута критическая температура или аккумулятор почти разряжен	Дайте электроинструменту остыть или замените или зарядите аккумулятор
Красный	Электроинструмент перегрелся или аккумулятор разряжен	Дайте электроинструменту остыть или замените или зарядите аккумулятор
Красный	Двигатель заблокирован, аккумулятор слишком разряжен Общая ошибка	Зарядите аккумулятор или используйте рекомендуемый тип аккумулятора – Выключите и снова включите электроинструмент или извлеките и снова вставьте аккумулятор Если ошибка не устраняется: – Сдайте электроинструмент в сервисный центр
Мигает красным светом	Сработала функция быстрого отключения	Выключите и снова включите электроинструмент
Мигает синим	Электроинструмент подключен к мобильному устройству через <i>Bluetooth</i> [®] или выполняется передача настроек	–

Символ смартфона (28)	Значение/причина	Решение
Белый	Имеется важная информация (напр., предупреждение о температуре)	Прочтите сообщение на смартфоне

Выбор режима работы

Нажимайте кнопку (26) для выбора режима работы несколько раз, пока не начнет светиться необходимый режим работы.

Указание: В режиме работы **Favorite (избранный)** функции конфигурируются при помощи приложения на смартфоне, в рабочих режимах **Auto (авто)** и **Soft (мягкий)** функции предустановлены.

Индикатор режима работы (25)	Функции
Auto Горит символ максимальной производительности (27)	В режиме работы Auto (авто) электроинструмент достигает максимальной мощности при максимальной скорости разгона.
Favorite Горит символ настройки числа оборотов через приложение для смартфона (23)	В режиме работы Favorite (избранный) можно отдельно настроить производительность и скорость разгона электроинструмента в приложении для смартфона.
Soft Горит символ сниженной производительности (24)	В режиме работы Soft (режим пониженной мощности) можно снизить значения производительности и скорости разгона электроинструмента.

Функции связи

Системные требования для использования приложения

Системные требования

Мобильное устройство (планшет, смартфон)	Android 6.0 (и выше) iOS 11 (и выше)
--	---

Установка и настройка приложения

Для использования функций сетевого взаимодействия сначала необходимо установить подходящее для мобильного устройства приложение.

- Загрузите приложение из соответствующего магазина приложений (Apple App Store, Google Play Store).

Обратите внимание: Потребуется профиль пользователя в соответствующем магазине приложений.

Название приложения	iOS	Android
Bosch Toolbox		

- Выберите в приложении подпункт **MyTools** или **Connectivity**.
- На дисплее мобильного устройства будут отображаться все дальнейшие шаги по подключению электроинструмента к мобильному устройству.

В сочетании с модулем *Bluetooth® Low Energy GCY 42* для электроинструмента доступны следующие функции связи в приложении Bosch Toolbox:

- Регистрация
- Персональные настройки рабочего режима **Favorite** (избранный) — производительность и использование инструмента
- Заводские установки (например, продолжительность работы пылеулавливателя, параметры рабочей подсветки)
- Проверка состояния, выдача предупредительных сообщений
- Общая информация
- Управление

Для получения информации о модуле *Bluetooth® Low Energy GCY 42* прочитайте соответствующее руководство по эксплуатации.

Символ смартфона (28) светится, когда электроинструмент передает информацию (например, предупреждение о температуре) при помощи радиотехнологии *Bluetooth®* на мобильный терминал.

Деактивация функции связи

- ▶ **Электроинструмент с установленным модулем *Bluetooth® Low Energy Module* оснащен радиоинтерфейсом. Соблюдайте местные ограничения по применению, напр., в самолетах или больницах.**

Указание: Крышку (15) можно безопасно закрыть, когда модуль *Bluetooth® Low Energy* и элемент питания находятся в электроинструменте.

- Чтобы **деактивировать** модуль *Bluetooth® Low Energy* разверните элемент питания или положите изоляцию между элементом питания и модулем *Bluetooth® Low Energy*.
- Закройте крышку (15) во избежание попадания загрязнений.

Указания по применению

Настройка глубины сверления (см. рис. М)

С помощью ограничителя глубины (21) можно установить необходимую глубину сверления X.

- Нажмите кнопку настройки ограничителя глубины (19) и вставьте ограничитель глубины в дополнитель-

ную рукоятку (20).

Рифление на ограничителе глубины (21) должно смотреть вниз.

- Вставьте рабочий инструмент SDS-plus до упора в патрон SDS-plus (3). В противном случае перемещение рабочего инструмента SDS-plus может привести к неправильной настройке глубины сверления.
- Выдвиньте ограничитель глубины наружу настолько, чтобы расстояние между кончиком сверла и кончиком ограничителя глубины соответствовало требуемой глубине сверления X.

Предохранительная муфта

- ▶ **При заедании или заклинивании рабочего инструмента привод патрона отключается. Ввиду возникающих при этом сил крепко держите электроинструмент двумя руками и следите за устойчивым положением тела.**
- ▶ **Если рабочий инструмент заклинило, выключите электроинструмент и отпустите рабочий инструмент. При включении электроинструмента с заклинившим рабочим инструментом возникают большие реакционные моменты.**


Функция быстрого отключения (Kickback Control)



Функция защиты от обратного удара (KickBack Control) обеспечивает лучший контроль над электроинструментом и улучшает, таким образом, защиту пользователя по сравнению с электроинструментами без KickBack Control. При неожиданном и непредвиденном вращении электроинструмента вокруг оси сверла электроинструмент отключается, при этом индикатор функции быстрого отключения светится красным и мигает подсветка (18). При срабатывании функции защиты от обратного удара индикатор состояния (29) мигает красным.

- Для повторного включения отпустите выключатель (12) и опять нажмите на него.

Демпфер вибрации

 Интегрированная функция демпфирования вибраций снижает возникающие вибрации.

- ▶ **Не пользуйтесь электроинструментом с поврежденным демпфером вибрации.**

Установка бит (см. рис. N)

- ▶ **Устанавливайте электроинструмент на винт или гайку только в выключенном состоянии.** Вращающиеся рабочие инструменты могут соскользнуть.

Для применения бит требуется универсальный держатель (38) с посадочным хвостовиком SDS-plus (принадлежность).

- Очищайте и слегка смазывайте вставляемый конец посадочного хвостовика.

- Вставьте универсальный держатель с вращением в патрон до автоматического фиксирования.
- Проверьте фиксирование попыткой вытянуть держатель.
- Вставьте бит в универсальный держатель. Используйте только биты-насадки, подходящие к головке винта.
- Для извлечения универсального держателя оттяните фиксирующую гильзу (5) назад и извлеките универсальный держатель (38) из патрона.

Подвешивание электроинструмента (см. рис. O)

С помощью крючка для подвешивания (13) можно закрепить электроинструмент на соответствующем приспособлении для подвешивания.

- Кратковременно прижмите подвесной крючок (13) в направлении ручки (11) для разблокировки. Подвесной крючок свободно отодвигается назад.
- Отверните подвесной крючок в сторону.
- Проверьте подвесной крючок (13) на наличие повреждений или деформации.
Не используйте подвесной крючок (13), если он поврежден, деформирован или ненадежно держится на электроинструменте.
- Подвешивайте электроинструмент на крючке для подвешивания (13) на надежно зафиксированном приспособлении для подвешивания.
Во избежание повреждений или травм приспособление для подвешивания нельзя крепить над тротуарами или в непосредственной близости от рабочих зон.
Крючок для подвешивания предназначен только для подвешивания электроинструмента с установленными принадлежностями.
- При работе с электроинструментом поверните подвесной крючок (13) назад и, слегка прижимая, передвиньте его вперед и вниз в фиксированное положение.
- ▶ **Не используйте крючок для подвешивания (13) в качестве оборудования для защиты при падении. Не фиксируйте оборудование для защиты при падении на крючке.**

Крепление оборудования для защиты при падении (см. рис. P)

Указание: чтобы обезопасить электроинструмент при падении, следует использовать оборудование для защиты при падении (40), соответствующее весу системы. Максимально допустимая длина оборудования для защиты при падении составляет **1,8 м**. Фиксируйте только в допустимом месте крепления (39) на электроинструменте.

В качестве оборудования для защиты при падении предпочтительно использовать стропу с анкерным сцепным устройством или устройство для защиты при падении с амортизатором.

При креплении оборудования для защиты при падении обязательно учитывайте (40) данные, приведенные в этом руководстве по эксплуатации.

- ▶ **Крайне важно, чтобы противоположная сторона оборудования для защиты при падении была при-**

креплена к устойчивой конструкции (например, зданию или лесам), а не к самому пользователю. Оборудование для защиты при падении должно свободно вращаться и устанавливаться на электроинструменте только в фиксированной точке (41) в допустимом месте крепления (39). Выберите фиксированную точку (41), чтобы электроинструмент мог упасть в оборудование для защиты при падении, не задевая ничего, не вращаясь и не создавая опасности для пользователя. Не используйте крючок для подвешивания (13) в качестве оборудования для защиты при падении. Не фиксируйте оборудование для защиты при падении на крючке. Никогда не используйте оборудование для защиты при падении на электроинструменте с установленными пылеулавливателями GDE 18V-16 или GDE 16 Plus.

Техобслуживание и сервис

Техобслуживание и очистка

- ▶ **До начала работ по техобслуживанию, смене инструмента и т. д., а также при транспортировке и хранении извлекайте аккумулятор из электроинструмента.** При непреднамеренном включении возникает опасность травмирования.
- ▶ **Для обеспечения качественной и безопасной работы содержите электроинструмент и вентиляционные прорези в чистоте.**
- ▶ **Поврежденный колпачок для защиты от пыли следует немедленно заменить. Это рекомендуется выполнять силами сервисной мастерской.**
 - Каждый раз после работы очищайте патрон (3).

Реализацию продукции разрешается производить в магазинах, отделах (секциях), павильонах и киосках, обеспечивающих сохранность продукции, исключающих попадание на неё атмосферных осадков и воздействие источников повышенных температур (резкого перепада температур), в том числе солнечных лучей.

Продавец (изготовитель) обязан предоставить покупателю необходимую и достоверную информацию о продукции, обеспечивающую возможность её правильного выбора. Информация о продукции в обязательном порядке должна содержать сведения, перечень которых установлен законодательством Российской Федерации.

Если приобретаемая потребителем продукция была в употреблении или в ней устранялся недостаток (недостатки), потребителю должна быть предоставлена информация об этом.

В процессе реализации продукции должны выполняться следующие требования безопасности:

- Продавец обязан довести до сведения покупателя фирменное наименование своей организации, место её нахождения (адрес) и режим её работы;

- Образцы продукции в торговых помещениях должны обеспечивать возможность ознакомления покупателя с надписями на изделиях и исключать любые самостоятельные действия покупателей с изделиями, приводящие к запуску изделий, кроме визуального осмотра;
- Продавец обязан довести до сведения покупателя информацию о подтверждении соответствия этих изделий установленным требованиям, о наличии сертификатов или деклараций о соответствии;
- Запрещается реализация продукции при отсутствии (утрате) её идентификационных признаков, с истёкшим сроком годности, следами порчи и без инструкции (руководства) по эксплуатации, обязательного сертификата соответствия либо знака соответствия.

Сервис и консультирование по вопросам применения

Сервисный отдел ответит на все Ваши вопросы по ремонту и обслуживанию Вашего продукта, а также по запчастям. Изображения с пространственным разделением делателей и информацию по запчастям можно посмотреть также по адресу:

www.bosch-pt.com

Коллектив сотрудников Bosch, предоставляющий консультации на предмет использования продукции, с удовольствием ответит на все Ваши вопросы относительно нашей продукции и ее принадлежностей.

Пожалуйста, во всех запросах и заказах запчастей обязательно указывайте 10-значный товарный номер по заводской табличке изделия.

Для региона: Россия, Беларусь, Казахстан, Украина

Гарантийное обслуживание и ремонт электроинструмента, с соблюдением требований и норм изготовителя производятся на территории всех стран только в фирменных или авторизованных сервисных центрах «Роберт Бош». **ПРЕДУПРЕЖДЕНИЕ!** Использование контрафактной продукции опасно в эксплуатации, может привести к ущербу для Вашего здоровья. Изготовление и распространение контрафактной продукции преследуется по Закону в административном и уголовном порядке.

Россия

Уполномоченная изготовителем организация:
ООО «Роберт Бош» Вашутинское шоссе, вл. 24
141400, г. Химки, Московская обл.
Тел.: +7 800 100 8007
E-Mail: info.powertools@ru.bosch.com
www.bosch-pt.ru

Дополнительные адреса сервисных центров вы найдете по ссылке:

www.bosch-pt.com/serviceaddresses

В случае выхода электроинструмента из строя в течение гарантийного срока эксплуатации по вине изготовителя, владелец имеет право на бесплатный гарантийный ремонт, при соблюдении следующих условий:

- отсутствие механических повреждений;
- отсутствие признаков нарушения требований руководства по эксплуатации

- наличие в руководстве по эксплуатации отметки продавца о продаже и подписи покупателя;
- соответствие серийного номера электроинструмента и серийному номеру в гарантийном талоне;
- отсутствие следов некавалифицированного ремонта.

Гарантия не распространяется на:

- любые поломки, связанные с форс-мажорными обстоятельствами;
- нормальный износ: электроинструмента, так же, как и все электрические.

Гарантией не покрывается ремонт, потребность в котором возникает вследствие нормального износа, сокращающего срок службы таких частей инструмента, как присоединительные контакты, провода, щётки и т.п.:

- естественный износ (полная выработка ресурса);
- оборудование и его части, выход из строя которых стал следствием неправильной установки, несанкционированной модификации, неправильного применения, нарушения правил обслуживания или хранения;
- неисправности, возникшие в результате перегрузки электроинструмента. (К безусловным признакам перегрузки инструмента относятся: появление цвета побежалости, деформация или оплавление деталей и узлов электроинструмента, потемнение или обугливание изоляции проводов электродвигателя под действием высокой температуры.)

Транспортировка

На рекомендуемые литий-ионные аккумуляторные батареи распространяются требования в отношении транспортировки опасных грузов. Аккумуляторные батареи могут перевозиться самим пользователем автомобильным транспортом без необходимости соблюдения дополнительных норм.

При перевозке с привлечением третьих лиц (напр.: самолетом или транспортным экспедитором) необходимо соблюдать особые требования к упаковке и маркировке. В этом случае при подготовке груза к отправке необходимо участие эксперта по опасным грузам.

Отправляйте аккумуляторную батарею только с неповрежденным корпусом. Заклейте открытые контакты и упакуйте аккумуляторную батарею так, чтобы она не перемещалась внутри упаковки. Пожалуйста, соблюдайте также возможные дополнительные национальные предписания.

Утилизация



Электроинструменты, аккумуляторные батареи, принадлежности и упаковку нужно сдавать на экологически чистую рекуперацию.



Не выбрасывайте электроинструменты и аккумуляторные батареи/батарейки в бытовой мусор!

Тільки для стран-членів ЄС:

В соответствии с европейской директивой 2012/19/EU об отработанных электрических и электронных приборах и ее преобразованием в национальное законодательство вышедшие из употребления электроинструменты и в соответствии с европейской директивой 2006/66/ЕС дефектные или отслужившие свой срок аккумуляторные батареи/батарейки должны собираться отдельно и сдаваться на экологически чистую рекуперацию.

При неправильной утилизации отработанные электрические и электронные приборы могут оказать вредное воздействие на окружающую среду и здоровье человека из-за возможного присутствия в них опасных веществ.

Акумулятори/батареї:**Литий-іонні:**

Пожалуйста, учитывайте указание в разделе Транспортировка (см. „Транспортировка“, Страница 218).

Українська

Вказівки з техніки безпеки

Загальні вказівки з техніки безпеки для електроінструментів

⚠ ПОПЕРЕДЖЕННЯ Прочитайте всі вказівки з техніки безпеки, інструкції, ілюстрації та специфікації, надані з цим електроінструментом. Невиконання усіх поданих нижче інструкцій може призвести до ураження електричним струмом, пожежі і/або серйозної травми.

Добре зберігайте на майбутнє ці попередження і вказівки.

Під поняттям «електроінструмент» в цих застереженнях мається на увазі електроінструмент, що працює від мережі (з електрокабелем) або від акумуляторної батареї (без електрокабелю).

Безпека на робочому місці

- ▶ **Тримайте своє робоче місце в чистоті і забезпечте добре освітлення робочого місця.** Безлад або погане освітлення на робочому місці можуть призвести до нещасних випадків.
- ▶ **Не працюйте з електроінструментом у середовищі, де існує небезпека вибуху внаслідок присутності горючих рідин, газів або пилу.** Електроінструменти можуть породжувати іскри, від яких може займатися пил або пари.
- ▶ **Під час праці з електроінструментом не підпускайте до робочого місця дітей та інших людей.** Ви можете втратити контроль над електроінструментом, якщо Ви не будете зосереджені на виконанні роботи.

Електрична безпека

- ▶ **Штепсель електроінструмента повинен пасувати до розетки. Не дозволяється міняти щось в штепселі. Для роботи з електроінструментами, що мають захисне заземлення, не використовуйте адаптери.** Використання оригінального штепселя та належної розетки зменшує ризик ураження електричним струмом.
- ▶ **Уникайте контакту частин тіла із заземленими поверхнями, напр., трубами, батареями опалення, плитами та холодильниками.** Коли Ваше тіло заземлене, існує збільшена небезпека ураження електричним струмом.
- ▶ **Захищайте електроінструменти від дощу і вологи.** Попадання води в електроінструмент збільшує ризик ураження електричним струмом.
- ▶ **Не використовуйте мережний шнур живлення не за призначенням. Ніколи не використовуйте мережний шнур для перенесення або перетягування електроінструмента або витягання штепселя з розетки. Захищайте кабель від тепла, мастила, гострих країв та рухомих деталей електроінструмента.** Пошкоджений або закручений кабель збільшує ризик ураження електричним струмом.
- ▶ **Для зовнішніх робіт обов'язково використовуйте лише такий подовжувач, що придатний для зовнішніх робіт.** Використання подовжувача, що розрахований на зовнішні роботи, зменшує ризик ураження електричним струмом.
- ▶ **Якщо не можна запобігти використанню електроінструмента у вологому середовищі, використовуйте пристрій захисного вимкнення.** Використання пристрою захисного вимкнення зменшує ризик ураження електричним струмом.

Безпека людей

- ▶ **Будьте уважними, слідкуйте за тим, що Ви робите, та розсудливо поведіться під час роботи з електроінструментом. Не користуйтеся електроінструментом, якщо Ви стомлені або знаходитеся під дією наркотиків, спиртних напоїв або ліків.** Мить неуважності при користуванні електроінструментом може призвести до серйозних травм.
- ▶ **Використовуйте засоби індивідуального захисту. Завжди вдягайте захисні окуляри.** Застосування засобів індивідуального захисту для відповідних умов, напр., захисної маски, спецвузуття, що не ковзається, каски та навушників, зменшує ризик травм.
- ▶ **Уникайте випадкового вмикання. Перш ніж увімкнути електроінструмент в електромережу або під'єднати акумуляторну батарею, брати його в руки або переносити, впевніться в тому, що електроінструмент вимкнений.** Тримання пальця на вимикачі під час перенесення електроінструмента або

підключення в розетку увімкнутого електроінструмента може призвести до травм.

- ▶ **Перед тим, як вмикати електроінструмент, приберіть налагоджувальні інструменти або гайковий ключ.** Перебування налагоджувального інструмента або ключа в частині електроінструмента, що обертається, може призвести до травм.
- ▶ **Уникайте неприродного положення тіла. Завжди зберігайте стійке положення та тримайте рівновагу.** Це дозволить Вам краще контролювати електроінструмент у небезпечних ситуаціях.
- ▶ **Вдягайте придатний одяг. Не вдягайте просторий одяг та прикраси. Не підставляйте волосся й одяг до деталей, що рухаються.** Просторий одяг, довге волосся та прикраси можуть потрапити в деталі, що рухаються.
- ▶ **Якщо існує можливість монтувати пиловідсмоктувальні або пилоуловлюючі пристрої, переконайтеся, щоб вони були добре під'єднані та правильно використовувалися.** Використання пиловідсмоктувального пристрою може зменшити небезпеки, зумовлені пилом.
- ▶ **Добре знання електроінструментів, отримане в результаті частого їх використання, не повинно призводити до самовпевненості й ігнорування принципів техніки безпеки.** Необережна дія може в одну мить призвести до важкої травми.

Правильне поводження та користування електроінструментами

- ▶ **Не перевантажуйте електроінструмент.** Використовуйте такий електроінструмент, що спеціально призначений для відповідної роботи. З придатним електроінструментом Ви з меншим ризиком отримаєте кращі результати роботи, якщо будете працювати в зазначеному діапазоні потужності.
- ▶ **Не користуйтеся електроінструментом з пошкодженим вимикачем.** Електроінструмент, який не вмикається або не вимикається, є небезпечним і його треба відремонтувати.
- ▶ **Перед тим, як регулювати що-небудь в електроінструменті, міняти приладдя або ховати електроінструмент, витягніть штепсель із розетки та/або витягніть акумуляторну батарею.** Ці попереджувальні заходи з техніки безпеки зменшують ризик випадкового запуску електроінструмента.
- ▶ **Ховайте електроінструменти, якими Ви саме не користуєтеся, від дітей. Не дозволяйте користуватися електроінструментом особам, що не знайомі з його роботою або не читали ці вказівки.** Використання електроінструментів недосвідченими особами може бути небезпечним.
- ▶ **Старанно доглядайте за електроінструментами і приладдям. Перевіряйте, щоб рухомі деталі електроінструмента були правильно розташовані та не заїдали, не були пошкодженими або у будь-якому іншому стані, який міг би вплинути на**

функціонування електроінструмента. Пошкоджені електроінструменти потрібно відремонтувати, перш ніж користуватися ними знову. Велика кількість нещасних випадків спричиняється поганим доглядом за електроінструментами.

- ▶ **Тримайте різальні інструменти нагостреними та в чистоті.** Старанно доглянуті різальні інструменти з гострим різальним краєм менше застряють та легші в експлуатації.
- ▶ **Використовуйте електроінструмент, приладдя до нього, робочі інструменти тощо відповідно до цих вказівок. Беріть до уваги при цьому умови роботи та специфіку виконуваної роботи.** Використання електроінструментів для робіт, для яких вони не передбачені, може призвести до небезпечних ситуацій.
- ▶ **Тримайте рукоятки і поверхні захвату сухими і чистими, слідкуйте, щоб на них не було оливи або густого мастила.** Слизькі рукоятки і поверхні захвату унеможливають безпечне поводження з електроінструментом та його контролювання в неочікуваних ситуаціях.

Правильне поводження та користування електроінструментами, що працюють на акумуляторних батареях

- ▶ **Заряджайте акумуляторні батареї лише в заряджувальних пристроях, рекомендованих виготовлювачем.** Використання заряджувального пристрою для акумуляторних батарей, для яких він не передбачений, може призводити до пожежі.
- ▶ **Використовуйте в електроінструментах лише рекомендовані акумуляторні батареї.** Використання інших акумуляторних батарей може призводити до травм та пожежі.
- ▶ **Не зберігайте акумуляторну батарею, якою Ви саме не користуєтеся, поряд із канцелярськими скріпками, ключами, цвяхами, гвинтами та іншими невеликими металевими предметами, які можуть спричинити перемикання контактів.** Коротке замикання між контактами акумуляторної батареї може спричинити опіки або пожежу.
- ▶ **При неправильному використанні з акумуляторної батареї може потекти рідина. Уникайте контакту з нею. При випадковому контакті промийте відповідне місце водою. Якщо рідина потрапила в очі, додатково зверніться до лікаря.** Акумуляторна рідина може спричинити подразнення шкіри або опіки.
- ▶ **Не використовуйте пошкоджені або модифіковані акумулятори або електроінструменти.** Пошкоджені або модифіковані акумулятори можуть повестися неочікувано, що може призвести до пожежі, вибуху або ризику травм.
- ▶ **Не піддавайте акумулятор або електроінструмент дії вогню або високих температур.** Вогонь або

температури вищі за 130 °C можуть призвести до вибуху.

- ▶ **Виконуйте всі вказівки із заряджання і не заряджайте акумулятор або електроінструмент за температур, що виходять за вказані в інструкції межі.** Неправильне заряджання або заряджання за температур, що виходять за вказані межі, може пошкодити батарею і підвищити ризик займання.

Сервіс

- ▶ **Віддавайте свій електроінструмент на ремонт лише кваліфікованим фахівцям та лише з використанням оригінальних запчастин.** Це забезпечить роботу пристрою протягом тривалого часу.
- ▶ **Ніколи не обслуговуйте пошкоджені акумулятори.** Обслуговувати акумулятори дозволяється лише виробнику або авторизованим сервісним організаціям.

Вказівки з техніки безпеки для перфтораторів

Вказівки з техніки безпеки для усіх операцій

- ▶ **Використовуйте засоби захисту органів слуху.** Шум може пошкодити слух.
- ▶ **Користуйтеся додатковою(ими) рукояткою(ами), якщо вони додаються до електроінструмента.** Втрата контролю може призвести до травм.
- ▶ **При виконанні робіт, при яких приладдя або скрепка може зачепити заховану електропроводку, тримайте інструмент за ізольовані поверхні.** Зачеплення приладдям або шурупом проводки, що знаходиться під напругою, може призвести до зарядження металевих частин електроінструмента та до ураження електричним струмом.

Вказівки з техніки безпеки при роботі з довгими біт-насадками з перфтораторами

- ▶ **Завжди починайте свердлити на низькій швидкості, кінчик біт-насадки повинен торкатися заготовки.** При великій швидкості біт-насадки можуть гнутися, якщо вони обертаються вільно без контакту із заготовкою, що може призвести до тілесних ушкоджень.
- ▶ **Натискайте лише по прямій до біт-насадки і не притискайте занадто сильно.** Біт-насадки можуть гнутися і в результаті ламатися або призводити до втрати контролю і внаслідок цього до тілесних ушкоджень.

Додаткові вказівки з техніки безпеки

- ▶ **Для знаходження захованих в стіні труб або електропроводки користуйтеся придатними приладами або зверніться в місцеве підприємство електро-, газо- і водопостачання.** Зачеплення електропроводки може призводити до пожежі та ураження електричним струмом. Зачеплення газової труби може призводити до вибуху. Зачеплення

водопровідної труби може завдати шкоду матеріальним цінностям.

- ▶ **Перед тим, як покласти електроінструмент, зачекайте, поки він не зупиниться.** Адже робочий інструмент може зачепитися за що-небудь, що призведе до втрати контролю над електроприладом.
- ▶ **Закріплюйте оброблювану заготовку.** За допомогою затискного пристрою або лещат оброблюваний матеріал фіксується надійніше ніж при триманні його в руці.
- ▶ **При пошкодженні або неправильній експлуатації акумуляторної батареї може виходити пар. Акумуляторна батарея може займатися або вибухати.** Впустіть свіже повітря і – у разі скарг – зверніться до лікаря. Пар може подразнювати дихальні шляхи.
- ▶ **Не відкривайте акумуляторну батарею.** Існує небезпека короткого замикання.
- ▶ **Гострими предметами, напр., гвіздками або викрутками, або прикладанням зовнішньої сили можна пошкодити акумуляторну батарею.** Можливе внутрішнє коротке замикання, загоряння, утворення диму, вибух або перегрів акумуляторної батареї.
- ▶ **Використовуйте акумуляторну батарею тільки в продуктах виробника.** Лише за таких умов акумулятор буде захищений від небезпечного перевантаження.



Захищайте акумуляторну батарею від тепла, зокрема, напр., від сонячних променів, вогню, бруду, води та вологи. Існує небезпека вибуху і короткого замикання.

- ▶ **Не торкайтеся вставних інструментів або суміжних частин корпусу відразу після роботи.** Вони можуть сильно нагрітися під час роботи та спричинити опіки.
- ▶ **Під час свердління вставний інструмент може заклинити. Під час роботи зберігайте стійке положення і міцно тримайте електроінструмент обома руками.** Інакше електроінструмент може вийти у вас з-під контролю.
- ▶ **Будьте обережні при демонтажних роботах зубилом.** Уламки заготовки, що падають, можуть травмувати вас або оточуючих.
- ▶ **Під час роботи тримайте електроінструмент міцно обома руками і зберігайте стійке положення.** Двома руками Ви можете більш надійно працювати електроінструментом.
- ▶ **Обережно! У разі використання електроінструмента з Bluetooth® можливі перешкоди для інших приладів і установок, літаків і медичних апаратів (напр., кардіостимуляторів, слухових апаратів).** Крім того, не можна повністю виключити можливість завдання шкоди людям і тваринам, що знаходяться в безпосередній близькості. Не користуйтеся електроінструментом з Bluetooth® поблизу медичних апаратів,

бензоколонок, хімічних установок і територій, на яких існує небезпека вибухів або можуть проводитися підривної роботи. Не користуйтеся електроінструментом з Bluetooth® у літаку. Намагайтеся не вмикати інструмент на тривалий час безпосередньо коло тіла.

Словесний товарний знак Bluetooth® і графічні товарні знаки (логотипи) є зареєстрованими товарними знаками і власністю Bluetooth SIG, Inc. Компанія Robert Bosch Power Tools GmbH використовує ці словесні/графічні товарні знаки за ліцензією.

Опис продукту і послуг



Прочитайте всі застереження і вказівки.

Невиконання вказівок з техніки безпеки та інструкцій може призвести до ураження електричним струмом, пожежі та/або важких серйозних травм.

Будь ласка, дотримуйтеся ілюстрацій на початку інструкції з експлуатації.

Призначення приладу

Електроприлад призначений для перфорації в бетоні, цеглі та камені, а також для легкого довбання. Він також придатний для безударного свердління в деревині, металі, кераміці і пластмасі. Прилади з електронною системою регулювання і обертанням робочого інструмента праворуч і ліворуч придатні також і для закручування гвинтів/шурупів.

Дані та налаштування електроінструмента при встановленому модулі Bluetooth® Low Energy **GCY 42** можуть передаватися за допомогою радіотехнології Bluetooth® між електроінструментом і мобільним терміналом.

Зображені компоненти

Нумерація зображених компонентів посилається на зображення електроінструменту на сторінці з малюнком.

- (1) Швидкозатискний змінний свердильний патрон (**GBH 18V-28 CF**)
- (2) Змінний свердильний патрон SDS plus (**GBH 18V-28 CF**)
- (3) Патрон SDS plus
- (4) Пилозахисний ковпачок
- (5) Фіксуєча втулка
- (6) Фіксуєче кільце змінного свердильного патрона (**GBH 18V-28 CF**)
- (7) Демпфер
- (8) Інтерфейс користувача
- (9) Кнопка розблокування акумуляторної батареї^{a)}
- (10) Перемикач напрямку обертання
- (11) Рукоятка (з ізоляованою поверхнею)
- (12) Вмикач
- (13) Гачок для підвішування
- (14) Акумуляторна батарея^{a)}
- (15) Кришка Bluetooth
- (16) Кнопка розблокування перемикача режиму ударів/обертання
- (17) Перемикач режиму ударів/обертання
- (18) Робоче підвічування
- (19) Кнопка для регулювання обмежувача глибини
- (20) Додаткова рукоятка (з ізоляованою поверхнею)
- (21) Обмежувач глибини
- (22) Індикатор зарядженості акумуляторної батареї (інтерфейс користувача)
- (23) Налаштування частоти обертання Symbol Speed через додаток для смартфона (інтерфейс користувача)
- (24) Символ зниженої потужності (інтерфейс користувача)
- (25) Індикатор режимів роботи (інтерфейс користувача)
- (26) Кнопка вибору режиму роботи (інтерфейс користувача)
- (27) Символ максимальної потужності (інтерфейс користувача)
- (28) Символ смартфона (інтерфейс користувача)
- (29) Індикатор стану електроінструменту (інтерфейс користувача)
- (30) Фіксуєчий гвинт зубчастого свердильного патрона (**GBH 18V-28 C**)^{a)}
- (31) Зубчастий свердильний патрон (**GBH 18V-28 C**)^{a)}
- (32) Хвостовик SDS plus для свердильного патрона (**GBH 18V-28 C**)^{a)}
- (33) Гніздо під свердильний патрон (**GBH 18V-28 CF**)
- (34) Розпізнавальні борозенки
- (35) Ключ до свердильного патрона (**GBH 18V-28 C**)
- (36) Передня втулка швидкозатискного змінного свердильного патрона (**GBH 18V-28 CF**)
- (37) Фіксуєче кільце швидкозатискного змінного свердильного патрона (**GBH 18V-28 CF**)
- (38) Універсальний тримач з хвостовиком SDS plus^{a)}
- (39) Область кріплення обладнання для захисту від падіння на електроінструменті
- (40) Обладнання для захисту від падіння^{b)}

- (41) Фіксована точка кріплення обладнання для захисту від падіння^{b)}
- а) **Зображене або описане приладдя не входить в стандартний комплект поставки. Повний асортимент приладдя ви знайдете в нашій програмі приладдя.**
- б) **Зображене або описане приладдя не входить у стандартний комплект поставки і не входить в асортимент приладдя Bosch.**

Технічні дані

Акумуляторний перфоратор		GBH 18V-28 C	GBH 18V-28 CF
Товарний номер		3 611 J20 0..	3 611 J21 0..
Регулювання кількості обертів		●	●
Вимкнення обертання		●	●
Обертання праворуч/ліворуч		●	●
Змінний свердильний патрон		–	●
Номінальна напруга	V=	18	18
Число ударів ^{A)}	уд./хв	0–4220	0–4220
Сила одиночного удару відповідно до EPTA-Procedure 05:2016	Дж	3,3	3,3
Частота обертання холостого ходу ^{A)}			
– Обертання праворуч	об/хв	0–950	0–950
– Обертання ліворуч	об/хв	0–950	0–950
Патрон		SDS plus	SDS plus
Діаметр шийки шпинделя	мм	50	50
Діаметр розсвердлюваного отвору, макс.:			
– Бетон	мм	28	28
– Цегляна кладка (свердлильна коронка)	мм	82	82
– Сталь	мм	13	13
– Деревина	мм	30	30
Вага без акумуляторної батареї	кг	3,3	3,4
Вага відповідно до EPTA-Procedure 01:2014	кг	3,7–4,7	3,8–4,8
Довжина	мм	349	378
Висота	мм	225	225
Ширина	мм	92	92
Рекомендована температура навколишнього середовища при заряджанні	°C	0 ... +35	0 ... +35
Допустима температура навколишнього середовища при експлуатації ^{B)} і при зберіганні	°C	-15 ... +50	-15 ... +50
Сумісні акумулятори		GBA 18V... ProCORE18V...	GBA 18V... ProCORE18V...
Рекомендовані акумуляторні батареї		GBA 18V... ≥ 5,0 А·год ProCORE18V... ≥ 4,0 А·год	GBA 18V... ≥ 5,0 А·год ProCORE18V... ≥ 4,0 А·год
Рекомендовані зарядні пристрої		GAL 18... GAX 18... GAL 36...	GAL 18... GAX 18... GAL 36...

A) Виміряно за температури 20–25 °C з акумулятором **ProCORE18V 4.0Ah**.

B) Обмежена потужність при температурі < 0 °C.

Значення можуть відрізнятися залежно від виробу, умов застосування та довкілля. Детальнішу інформацію див. на www.bosch-professional.com/wac.

Інформація щодо шуму і вібрації

		GBH 18V-28 C	GBH 18V-28 CF
Значення звукової емісії визначені відповідно до EN IEC 62841-2-6 .			
А-зважений рівень звукового тиску від електроінструмента, як правило, становить:			
Рівень звукового тиску	дБ(A)	93	92
Рівень звукової потужності	дБ(A)	104	103
Похибка K	дБ	3	3
Вдягайте навушники!			
Сумарна вібрація a_h (векторна сума трьох напрямків) і похибка K, визначені відповідно до EN IEC 62841-2-6 :			
Перфорація в бетоні:			
a_h	м/с ²	16,4	14,0
K	м/с ²	1,5	1,5
Довбання:			
a_h	м/с ²	10,1	9,0
K	м/с ²	1,5	1,5

Зазначені в цих вказівках рівень вібрації і рівень емісії шуму вимірювалися за визначеною в стандартах процедурою; ними можна користуватися для порівняння приладів. Вони також придатні для попередньої оцінки рівня вібрації і рівня емісії шуму.

Зазначені рівень вібрації і рівень емісії шуму стосуються основних робіт, для яких застосовується електроінструмент. Однак у разі застосування електроінструмента для інших робіт, роботи з іншим приладдям або у разі недостатнього технічного обслуговування рівень вібрації і рівень емісії шуму можуть бути іншими. В результаті рівень вібрації і рівень емісії шуму протягом всього робочого часу можуть значно зрости.

Для точної оцінки рівня вібрації і рівня емісії шуму потрібно також враховувати інтервали часу, коли електроінструмент вимкнений або, хоча й увімкнений, але фактично не працює. Це може значно зменшити сумарний рівень вібрації і рівень емісії шуму протягом робочого часу.

Визначте додаткові заходи безпеки для захисту оператора електроінструмента від вібрації, напр.: технічне обслуговування електроінструмента і робочих інструментів, нагрівання рук, організація робочих процесів.

Акумуляторна батарея

Bosch продає акумуляторні електроінструменти також без акумулятора. На упаковці зазначено, чи входить акумулятор в комплект поставки вашого електроінструмента.

Заряджання акумуляторної батареї

- **Використовуйте лише зарядні пристрої, зазначені в технічних даних.** Лише на ці зарядні пристрої

розрахований літійо-іонний акумулятор, що використовується у Вашому приладі.

Вказівка: літій-іонні акумулятори постачаються частково зарядженими відповідно до міжнародних правил транспортування. Щоб акумулятор міг реалізувати свою повну ємність, перед тим, як перший раз працювати з приладом, акумулятор треба повністю зарядити.

Вставлення акумуляторної батареї

Посуньте заряджену акумуляторну батарею в гніздо для акумуляторної батареї, щоб вона відчутно увійшла у зачеплення.

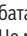
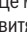
Виймання акумуляторної батареї

Щоб витягти акумуляторну батарею, натисніть на кнопку розблокування і витягніть акумуляторну батарею. **Не застосовуйте при цьому силу.**

В акумуляторі передбачено 2 ступені блокування, щоб запобігти випадінню акумулятора при ненавмисному натисканні на кнопку розблокування акумулятора. Встромлений в електроінструмент акумулятор тримається у положенні завдяки пружині.

Індикатор зарядженості акумуляторної батареї

Зелені світлодіоди індикатора зарядженості акумуляторної батареї показують ступінь зарядженості акумулятора. З міркувань техніки безпеки опитувати стан зарядженості акумулятора можна лише при зупиненому електроінструменті.

Натисніть кнопку індикатора зарядженості акумуляторної батареї  або , щоб відобразити ступінь зарядженості. Це можна зробити і тоді, коли акумуляторна батарея витягнута з електроінструмента.

Якщо після натискання на кнопку індикатора зарядженості акумуляторної батареї жоден світлодіод не

загоряється, акумулятор вийшов з ладу і його треба замінити.

Рівень заряду акумуляторної батареї відображається також на модулі інтерфейсу користувача Індикатори стану.

Тип акумуляторної батареї GBA 18V...



Світлодіод	Ємність
Свічення 3-х зелених	60–100 %
Свічення 2-х зелених	30–60 %
Свічення 1-го зеленого	5–30 %
Блимання 1-го зеленого	0–5 %

Тип акумуляторної батареї ProCORE18V...



Світлодіод	Ємність
Свічення 5-и зелених	80–100 %
Свічення 4-х зелених	60–80 %
Свічення 3-х зелених	40–60 %
Свічення 2-х зелених	20–40 %
Свічення 1-го зеленого	5–20 %
Блимання 1-го зеленого	0–5 %

Вказівки щодо оптимального поводження з акумулятором

Захищайте акумулятор від вологі і води.

Зберігайте акумулятор лише за температури від –20 °C до 50 °C. Зокрема, не залишайте акумулятор влітку в машині.

Час від часу прочищайте вентиляційні отвори акумулятора м'яким, чистим і сухим пензликом.

Занадто коротка тривалість роботи після заряджання свідчить про те, що акумулятор вичерпав себе і його треба поміняти.

Зважайте на вказівки щодо видалення.

Монтаж

- ▶ **Перед усіма маніпуляціями з електроінструментом (напр., технічним обслуговуванням, заміною робочого інструмента тощо), а також при його транспортуванні і зберіганні виймайте акумуляторну батарею з електроінструменту.** При ненавмисному включенні вимикача існує небезпека поранення.

Монтаж модуля Bluetooth® Low Energy GCY 42 (приладдя)

Для отримання інформації щодо модуля Bluetooth® Low Energy GCY 42 прочитайте відповідну інструкцію з експлуатації.

Додаткова рукоятка

- ▶ Працюйте з електроінструментом лише з додатковою рукояткою (20).
- ▶ Слідкуйте за тим, щоб додаткова рукоятка завжди була щільно затягнута. Інакше під час роботи електроінструмент може вийти у вас з-під контролю.

Повертання додаткової рукоятки (див. мал. А)

Для більшої зручності, а також щоб менше втомлюватися під час роботи, можна вільно повертати додаткову рукоятку (20).

- Відпустіть нижню рукоятку додаткової рукоятки (20) проти стрілки годинника і відведіть додаткову рукоятку (20) в потрібне положення. Після цього знову туго затягніть нижню ручку додаткової рукоятки (20) повертанням за стрілкою годинника. Слідкуйте за тим, щоб затиснений поясок додаткової рукоятки знаходився в передбаченому для цього пазі на корпусі.

Вибір свердильного патрона і робочих інструментів

Для перфорації і довбання Вам потрібні робочі інструменти з SDS-plus, які можна встроїти в свердильний патрон з SDS-plus.

Для свердлення без удару в деревині, металі, кераміці і пластмасі, а також закручування гвинтів використовуються робочі інструменти без SDS-plus (напр., свердла з циліндричним хвостовиком). Для таких робочих інструментів потрібний швидкозатисний свердильний патрон або зубчастий свердильний патрон.

Заміна свердильного патрона

Встромляння/знімання зубчастого свердильного патрона

GBH 18V-28 C

Щоб працювати з робочими інструментами без SDS-plus (напр., із свердлом з циліндричним хвостовиком), треба монтувати придатний свердильний патрон (зубчастий або швидкозатисний свердильний патрон, приладдя).

Монтаж зубчастого свердильного патрона (див. мал. В)

- Закрутіть хвостовик з SDS-plus (32) в зубчастий свердильний патрон (31). Зафіксуйте зубчастий свердильний патрон (31) за допомогою фіксуючого гвинта (30). **Зважайте на те, що фіксувальний гвинт має ліву різь.**

Встромляння зубчастого свердлильного патрона (див. мал. В)

- Прочистіть кінчик хвостовика і трохи змастіть його.
- Повертаючи, вставте зубчастий свердлильний патрон хвостовиком в затискач, щоб він увійшов у зачеплення.
- Перевірте фіксацію, потягнувши за зубчастий свердлильний патрон.

Виймання зубчастого свердлильного патрона

- Потягніть фіксуючу втулку (5) назад і зніміть зубчастий свердлильний патрон (31).

Виймання/встромляння змінного свердлильного патрона

GBH 18V-28 CF

Виймання змінного свердлильного патрона (див. мал. С)

- Потягніть назад фіксуюче кільце змінного свердлильного патрона (6), притримайте його в цьому положенні і, потягнувши вперед, зніміть змінний свердлильний патрон SDS-plus (2) або швидкозатискний свердлильний патрон (1).
- Захищайте витягнутий змінний свердлильний патрон від забруднень.

Встромляння змінного свердлильного патрона (див. мал. D)

- ▶ Використовуйте лише оригінальне обладнання і звертайте при цьому увагу на кількість розпізнавальних борозенок (34). Дозволяється використовувати лише змінні свердлильні патрони з двома або більше борозенками. У разі використання з цим електроінструментом непридатного змінного свердлильного патрона робочий інструмент може під час роботи вискочити.
- Перед встромлянням прочищайте змінний свердлильний патрон і злегка змащуйте вставлений кінчик.
- Обхватіть змінний свердлильний патрон SDS-plus (2) або швидкозатискний змінний свердлильний патрон (1) всією долонею. Вставте змінний свердлильний патрон в гніздо (33), одночасно повертаючи його, щоб почулося відчутне клацання.
- Змінний свердлильний патрон стопориться автоматично. Потягнувши за змінний свердлильний патрон, перевірте його фіксацію.

Заміна робочого інструмента

Пилозахисний ковпачок (4) запобігає потраплянню в патрон пилу від свердлення під час роботи. При встромлянні робочого інструмента слідкуйте за тим, щоб не пошкодити пилозахисний ковпачок (4).

- ▶ У разі пошкодження пилозахисного ковпачка його треба негайно замінити. Рекомендується робити це в сервісній майстерні.

Заміна робочих інструментів (SDS-plus)

Встромляння робочого інструмента SDS plus (див. мал. E)

Завдяки свердлильному патрону з SDS-plus робочий інструмент можна просто і зручно міняти без використання додаткових інструментів.

- **GBH 18V-28 CF:** Устроміть змінний свердлильний патрон SDS-plus (2).
- Прочистіть кінчик робочого інструмента, яким він встромляється в патрон, і трохи змастіть його.
- Повертаючи, вставте робочий інструмент в патрон, щоб він увійшов у зачеплення.
- Потягнувши за робочий інструмент, перевірте його фіксацію.

Робочий інструмент із SDS-plus сконструйований так, щоб він міг вільно рухатися. В результаті при роботі на холостому ходу виникає радіальне биття. Це не впливає на точність просвердленого отвору, оскільки при свердлінні свердло самоцентрується.

Виймання робочих інструментів з SDS-plus (див. мал. F)

- Потягніть фіксуючу втулку (5) назад і вийміть робочий інструмент.

Заміна робочого інструмента, кулачковий свердлильний патрон

GBH 18V-28 C

Встромляння робочого інструмента (див. мал. G)

Вказівка: Не використовуйте робочі інструменти без SDS-plus для перфорації і довбання! Робочі інструменти без SDS-plus і їх свердлильний патрон пошкоджуються при перфорації і довбанні.

- Устроміть зубчастий свердлильний патрон (31).
- Повертаючи, відкрийте зубчастий свердлильний патрон (31), щоб в нього можна було встромити робочий інструмент. Вставте робочий інструмент.
- Устроміть ключ до свердлильного патрона (35) у відповідні отвори в зубчастому свердлильному патроні (31) і рівномірно затягніть робочий інструмент.
- Поверніть перемикач свердління/довбання (17) в положення «свердління».

Виймання робочого інструмента (див. мал. H)

- поверніть втулку зубчастого свердлильного патрона (31) за допомогою ключа до свердлильного патрона (35) проти стрілки годинника, щоб можна було вийняти робочий інструмент.

Заміна швидкозатискного змінного свердлильного патрона

GBH 18V-28 CF

Встромляння робочого інструмента (див. мал. I)

Вказівка: Не використовуйте робочі інструменти без SDS-plus для перфорації і довбання! Робочі інструменти без SDS-plus і їх свердлильний патрон пошкоджуються при перфорації і довбанні.

- Устроміть швидкозатискний свердлильний патрон (1).

- Добре тримайте фіксує кільце швидкозатискного змінного свердлильного патрона (37). Повертанням передньої втулки (36) відкрийте патрон настільки, щоб можна було встромити робочий інструмент. Притримайте фіксує кільце (37) і з силою повертайте передню втулку (36) в напрямку, показаному стрілкою, поки не почується відчутне клацання.
- Потягнувши за робочий інструмент, перевірте міцність посадки.

Вказівка: Якщо патрон відкритий до упору, при закручуванні патрона може чути клацання і патрон не буде закриватися.

В такому випадку поверніть передню втулку один раз проти стрілки годинника. Після цього затискач робочого інструмента можна буде закрити.

- Поверніть перемикач свердлення/довбання (17) в положення «свердлення».

Виймання робочого інструмента (див. мал. J)

- Добре тримайте фіксує кільце швидкозатискного змінного свердлильного патрона (37). Повертанням передньої втулки (36) за напрямком стрілки відкрийте патрон настільки, щоб можна було вийняти приладдя.

Відсмоктування пилу/тирси/стружки

Пил таких матеріалів, як напр., лакофарбових покриттів, що містять свинець, деяких видів деревини, мінералів і металу, може бути небезпечним для здоров'я. Торкання або вдихання пилу може викликати у Вас, або у осіб, що знаходяться поблизу, алергічні реакції та/або захворювання дихальних шляхів.

Певні види пилу, як напр., дубовий або буковий пил, вважаються канцерогенними, особливо в сполученні з добавками для обробки деревини (хромат, засоби для захисту деревини). Матеріали, що містять азбест, дозволяється обробляти лише спеціалістам.

- За можливістю використовуйте придатний для матеріалу відсмоктувальний пристрій.
- Слідкуйте за доброю вентиляцією на робочому місці.
- Рекомендується вдягати респіраторну маску з фільтром класу P2.

Додержуйтеся приписів щодо оброблюваних матеріалів, що діють у Вашій країні.

- **Уникайте накопичення пилу на робочому місці.** Пил може легко займатися.

Пилівідведення за допомогою GDE 18V-16 (приладдя) (див. мал. K)

Для відведення бетонного та кам'яного пилу потрібний GDE 18V-16 (приладдя).

Ця система відведення пилу непридатна для деревинного, металевого і пластмасового пилу, а також для небезпечного для здоров'я пилу (напр., азбестового).

Робота

Початок роботи

- Слідкуйте за тим, щоб кришка (15) модуля Bluetooth® Low Energy Module GCY 42 під час роботи була закрита. Це попереджує потрапляння пилу всередину.

Встановлення режиму роботи

За допомогою перемикача режиму ударів/обертання (17) виберіть режим роботи електроінструмента.

- Щоб змінити режим роботи, натисніть кнопку розблокування (16) і поверніть перемикач режиму ударів/обертання (17) в бажане положення, щоб він відчутно зайшов у зачеплення.

Вказівка: Мінняйте режим роботи лише в вимкненому електроінструменті! В протилежному разі електроінструмент може пошкодитися.



Положення для **перфорації** в бетоні або камені



Положення для **свердління** без удару в деревині, металі, кераміці і пластмасі, а також для **закручування і відкручування гвинтів**



Положення **Vario-Lock** для регулювання положення робочого інструмента при довбанні

В цьому положенні перемикач ударів/обертання (17) не фіксується.



Положення для **Довбання**

Встановлення напрямку обертання

За допомогою перемикача напрямку обертання (10) можна міняти напрямок обертання інструмента. Однак це не можливо, якщо натиснутий вимикач (12).

- **Перемикайте перемикач напрямку обертання (10), лише коли електроінструмент повністю зупинений.**

Для перфорації в бетоні, свердління і довбання завжди встановлюйте правий напрямок обертання.

- **Праве обертання:** Для свердління і вкручування шурупів посуňte перемикач напрямку обертання (10) до упору ліворуч.
- **Обертання ліворуч:** Для послаблення або викручування гвинтів, розкручування гайок та свердел посуňte перемикач напрямку обертання (10) до упору праворуч.

Вказівка: якщо перемикач напрямку обертання знаходиться в середньому положенні, вимикач блокується.

Увімкнення/вимкнення

- Щоб **увімкнути** електроінструмент, натисніть на вимикач (12).

Підсвітлювальний світлодіод **(18)** вмикається у разі легкого або повного натиснення на вимикач **(12)** і дозволяє освітлювати робочу зону у разі недостатнього загального освітлення.

При першому вмиканні електроінструмента може статися затримка запуску, оскільки електроніка електроінструмента спочатку має сконфігуруватися.

При низькій температурі електроприладу потребується деякий час, щоб досягти повної потужності перфорації/довбання.

- Щоб **вимкнути** електроінструмент, відпустіть вимикач **(12)**.

Встановлення кількості обертів/кількості ударів

Кількість обертів/ударів увімкнутого електроінструмента можна плавно регулювати більшим чи меншим натисканням на вимикач **(12)**.

При легкому натисканні на вимикач **(12)** електроінструмент працює з малою кількістю обертів/ударів. При збільшенні сили натискування кількість обертів/кількість ударів зростає.

Індикатори стану

Індикатор зарядженості акумуляторної батареї (інтерфейс користувача) (22)	Значення/причина	Рішення
зелений (2 – 5 рисок)	Акумулятор заряджений	–
жовтий (1 риска)	Акумулятор майже розряджений	Незабаром замініть або зарядіть акумулятор
червоний (1 риска)	Акумуляторна батарея сіла	Замініть або зарядіть акумулятор

Індикатор стану електроінструмента (29)	Значення/причина	Рішення
Зелений	Стан в нормі	–
Жовтий	Досягнута критична температура або акумулятор майже розряджений	Дайте електроінструментові охолонути або замініть чи зарядіть акумулятор
Червоний	Електроінструмент перегрівся або акумулятор розряджений	Дайте електроінструментові охолонути або замініть чи зарядіть акумулятор
Червоний	Двигун заблокований, акумуляторна батарея занадто розряджена	Зарядіть акумуляторну батарею або використовуйте рекомендований тип акумуляторної батареї
	Загальні помилки	– Вимкніть і знову увімкніть електроінструмент або вийміть і знову встроміть акумуляторну батарею Якщо помилка не усувається: – Віддайте електроінструмент в сервісний центр
Блимає червоним	Спрацювала функція швидкого вимкнення	Вимкніть і знову увімкніть електроінструмент
Блимає синім	Електроінструмент з'єднаний з мобільним терміналом по Bluetooth® або триває передача налаштувань	–

Кількість обертів можна регулювати за допомогою інтерфейсу користувача або додатка для смартфона.

Змінення положення різця (Vario-Lock)

Ви можете зафіксувати різець у **40** положеннях. Це дасть Вам змогу працювати в оптимальному положенні тіла.

- Вставте різець в патрон.
- Поверніть перемикач режиму ударів/обертання **(17)** у положення «Vario-Lock».
- Поверніть затискач робочого інструмента відповідно до бажаного положення різця.
- Поверніть перемикач свердління/довбання **(17)** в положення «довбання». Патрон робочого інструмента заблокований.
- Для довбання потрібний правий напрямок обертання.

Інтерфейс користувача (див. мал. L)

Інтерфейс користувача **(8)** слугує для вибору режиму роботи, а також для індикації стану електроінструмента.

Символ смартфону (28)	Значення/причина	Рішення
Білий	Наявна важлива інформація (напр., попередження про температуру)	Прочитайте повідомлення на смартфоні

Вибір режиму роботи

Деякі рази натискайте кнопку (26) для вибору режиму роботи, поки не почне світитися потрібний режим роботи.

Вказівка: У режимі роботи **Favorite (улюблений)** функції конфігуруються за допомогою додатка у смартфоні, у робочих режимах **Auto (авто)** і **Soft (м'який)** функції встановлені заздалегідь.

Індикатор режиму роботи (25)	Функції
Auto Світиться символ максимальної потужності (27)	У режимі роботи Auto електроінструмент досягає максимальної потужності за допомогою максимальної швидкості розгону.
Favorite На смартфоні світиться символ налаштування частоти обертання (23)	У режимі роботи Favorite потужність та швидкість розгону електроінструменту можна індивідуально налаштувати за допомогою програми на смартфоні.
Soft Світиться символ зниженої потужності (24)	У режимі роботи Soft потужність та швидкість розгону електроінструменту знижуються.

Функції зв'язку

Системні вимоги для використання додатку

Системні вимоги	
Мобільний пристрій (планшет, смартфон)	Android 6.0 (і вище) iOS 11 (і вище)

Встановлення та налаштування додатка

Для використання функцій мережевої взаємодії спочатку необхідно встановити відповідний для мобільного пристрою додаток.

- Завантажте додаток з відповідного магазину додатків (Apple App Store, Google Play Store).

Вказівка: Буде потрібен профіль користувача у відповідному магазині додатків.

Назва додатку	iOS	Android
Bosch Toolbox		

- Оберіть у додатку підпункт **MyTools** або **Connectivity**.
- На дисплеї мобільного пристрою будуть вказані усі подальші кроки щодо з'єднання електроінструмента з пристроєм.

У сполученні з модулем *Bluetooth® Low Energy Module GCY 42* за допомогою застосунку Bosch Toolbox для електроінструменту доступні такі функції підключення:

- Реєстрація
- Персоналізація режиму роботи **Favorite** (продуктивність та поведінка)

- Налаштування інструменту (напр., час роботи відведення пилу, параметри робочого освітлення)
- Перевірка стану, подача попереджувальних повідомлень
- Загальна інформація
- Керування

Для отримання інформації щодо модуля *Bluetooth® Low Energy GCY 42* прочитайте відповідну інструкцію з експлуатації.

Символ смартфону (28) світиться, коли електроінструмент передає інформацію (напр., попередження про температуру) за допомогою радіотехнології *Bluetooth®* на кінцевий мобільний пристрій.

Деактивація функції Connectivity

- ▶ Електроінструмент із встановленим модулем *Bluetooth® Low Energy Module* оснащений радіоінтерфейсом. Зважайте на місцеві обмеження, напр., в літаках або лікарнях.

Вказівка: кришка (15) надійно закривається лише тоді, коли модуль *Bluetooth® Low Energy Module* і мініатюрний елемент живлення знаходяться в електроінструменті.

- Для **відключення** модуля *Bluetooth® Low Energy Module GCY* перегорніть мініатюрний елемент живлення або покладіть прокладку між мініатюрним елементом живлення і модулем *Bluetooth® Low Energy Module*.
- Закрийте кришку (15), щоб всередину не потрапляв бруд.

Вказівки щодо роботи

Встановлення глибини свердлення (див. мал. М)

За допомогою обмежувача глибини (21) можна встановлювати необхідну глибину свердління X.

- Натисніть кнопку для регулювання обмежувача глибини (19) і встроміть обмежувач глибини в додаткову рукоятку (20).
- Рифлення на обмежувачі глибини (21) повинне дивитися донизу.
- Встроміть робочий інструмент з SDS-plus до упору в патрон SDS-plus (3). Інакше рухомість робочого інструмента з SDS-plus може призводити до неправильного встановлення глибини свердління.
- Витягніть обмежувач глибини настільки, щоб відстань між кінчиком свердла і кінчиком обмежувача глибини свердлення відповідала необхідній глибині свердлення X.

Запобіжна муфта

- ▶ При заклинненні або спіанні електроінструмента привод свердильного шпінделя вимикається. Зважаючи на сили, що виникають при цьому, завжди добре тримайте електроінструмент двома руками і зберігайте стійке положення.
- ▶ У разі застрягання вимкніть електроінструмент і звільніть робочий інструмент. При вмиканні електроприладу із застрягим робочим інструментом виникають великі реакційні моменти.

Функція швидкого вимкнення (Kickback Control)



Функція швидкого вимкнення (KickBack Control) забезпечує кращий контроль над електроінструментом і покращує, тим самим, захист користувача у порівнянні з електроінструментами без KickBack Control. При несподіваному і непередбачуваному обертанні електроінструмента навкруги осі свердла електроінструмент вимикається, при цьому індикатор швидкого вимкнення світиться червоним і блимає освітлювальний світлодіод (18). У разі активації швидкого вимкнення індикатор стану (29) блимає червоним.

- Для повторного увімкнення відпустіть вимикач (12) і знову натисніть на нього.

Демпфер

 Інтегрований демпфер зменшує вібрацію.

- ▶ Не продовжуйте користуватися електроприладом, якщо демпферний елемент пошкоджений.

Встромляння біт (див. мал. N)

- ▶ Приставляйте електроінструмент до гайки/гвинта лише у вимкнутому стані. Робочі інструменти, що обертаються, можуть зісковзувати.

Для використання біт потрібна універсальна державка (38) з хвостовиком SDS-plus (приладдя).

- Прочистіть кінчик хвостовика і трохи змастіть його.
- Повертаючи, вставте універсальну державку в патрон, щоб вона увійшла у зачеплення.
- Перевірте фіксацію, потягнувши за універсальну державку.
- Вставте біту в універсальну державку. Використовуйте лише біти, що підходять до головки гвинтів.
- Щоб вийняти універсальну державку, потягніть фіксуючу втулку (5) назад і вийміть універсальну державку (38) з патрона.

Підвішування електроінструмента (див. мал. O)

За допомогою гачка для підвішування (13) електроінструмент можна підвісити на пристосування для підвішування.

- Короткочасно натисніть на гачок для підвішування (13) в напрямку рукоятки (11), щоб розблокувати фіксатор. Гачок для підвішування автоматично висувається назад.
- Поверніть гачок для підвішування в сторону.
- Перевірте гачок для підвішування (13) на предмет будь-яких пошкоджень або деформацій. Не використовуйте гачок для підвішування (13), якщо він пошкоджений, деформований або більше не прикріплений надійно до електроінструмента.
- Підвісьте електроінструмент за допомогою гачка для підвішування (13) на стабільному пристосуванні для підвішування. Щоб уникнути пошкоджень або травм, пристосування для підвішування не можна встановлювати над тротуарами або безпосередньо біля робочих зон. Гачок для підвішування призначений лише для підвішування електроінструмента, включаючи будь-яке прикріплене приладдя.
- Під час роботи з електроінструментом поверніть гачок для підвішування (13) назад і легким натисканням просуньте його вперед і вниз у фіксуюче положення.
- ▶ Ніколи не використовуйте гачок для підвішування (13) як обладнання для захисту від падіння. Ніколи не прикріплюйте обладнання для захисту від падіння до гачка для підвішування.

Закріплення обладнання для захисту від падіння (див. мал. P)

Вказівка: для захисту електроінструмента від падіння слід використовувати обладнання для захисту від падіння (40), придатне для ваги системи. Максимально допустима довжина обладнання для захисту від падіння становить 1,8 м. Дотримуйтеся допустимої області кріплення (39) на електроінструменті.

В якості обладнання для захисту від падіння бажано використовувати глуху петлю, закріплену за допомогою анкерного кріплення, або обладнання для захисту від падіння з амортизатором падіння.

При кріпленні обладнання для захисту від падіння (40) обов'язково дотримуйтеся вимог інструкції з експлуатації.

- ▶ **Протилежна сторона обладнання для захисту від падіння обов'язково має бути прикріплена до стійкої конструкції (напр., будівлі або риштування), а не до самого користувача.**

Обладнання для захисту від падіння має вільно переміщуватися і може бути прикріплене лише до нерухомої точки кріплення (41) та у дозволених області кріплення (39) на електроінструменті. Оберіть фіксовану точку кріплення (41) так, щоб у разі падіння електроінструмент міг вільно потрапляти в обладнання для захисту від падіння, не обмотуючись та не загрожуючи користувачеві. Ніколи не використовуйте гачок для підвішування (13) як обладнання для захисту від падіння. Ніколи не прикріплюйте обладнання для захисту від падіння до гачка для підвішування. Ніколи не використовуйте обладнання для захисту від падіння на електроінструменті зі встановленим відсмоктувальним пристроєм GDE 18V-16 або GDE 16 Plus.

Технічне обслуговування і сервіс

Технічне обслуговування і очищення

- ▶ **Перед усіма маніпуляціями з електроінструментом (напр., технічним обслуговуванням, заміною робочого інструмента тощо), а також при його транспортуванні і зберіганні виймайте акумуляторну батарею з електроінструменту.** При ненавмисному включенні вимикача існує небезпека поранення.
 - ▶ **Для якісної і безпечної роботи тримайте електроприлад і вентиляційні отвори в чистоті.**
 - ▶ **У разі пошкодження пилозахисного ковпачка його треба негайно замінити. Рекомендується робити це в сервісній майстерні.**
- Кожного разу після роботи прочищайте патрон (3).

Сервіс і консультації з питань застосування

В сервісній майстерні Ви отримаєте відповідь на Ваші запитання стосовно ремонту і технічного обслуговування Вашого продукту. Малюнки в деталях і інформацію щодо запчастин можна знайти за адресою: www.bosch-pt.com Команда співробітників Bosch з надання консультацій щодо використання продукції із задоволенням відповідь на Ваші запитання стосовно нашої продукції та приладдя до неї.

При всіх додаткових запитаннях та замовленні запчастин, будь ласка, зазначайте 10-значний номер для замовлення, що стоїть на паспортній таблиці продукту.

Гарантійне обслуговування і ремонт електроінструменту здійснюються відповідно до вимог і норм виготовлювача на території всіх країн лише у фірмових або авторизованих сервісних центрах фірми «Роберт Бош». **ПОПЕРЕДЖЕННЯ!** Використання контрафактної продукції небезпечно в експлуатації і може мати негативні наслідки для здоров'я. Виготовлення і розповсюдження контрафактної продукції переслідується за Законом в адміністративному і кримінальному порядку.

Україна

Бош Сервісний Центр електроінструментів
вул. Крайна 1
02660 Київ 60
Тел.: +380 44 490 2407
Факс: +380 44 512 0591
E-Mail: pt-service@ua.bosch.com
www.bosch-professional.com/ua/uk

Адреса Регіональних гарантійних сервісних майстерень за-значена в Національному гарантійному талоні.

Адреси інших сервісних центрів наведено нижче:

www.bosch-pt.com/serviceaddresses

Транспортування

На рекомендовані літєво-іонні акумуляторні батареї розповсюджуються вимоги щодо транспортування небезпечних вантажів. Акумуляторні батареї можуть перевозитися користувачем автомобільним транспортом без потреби дотримання додаткових норм.

При пересилці третіми особами (напр.: повітряним транспортом або транспортним експедитором) потрібно додержуватися особливих вимог щодо упаковки та маркування. У цьому випадку у підготовці посилки повинен брати участь експерт з небезпечних вантажів. Відсилайте акумуляторну батарею лише з непошкодженим корпусом. Заклейте відкриті контакти та запакуйте акумуляторну батарею так, щоб вона не совалася в упаковці. Дотримуйтеся, будь ласка, також можливих додаткових національних приписів.

Утилізація



Електроприлади, акумуляторні батареї, приладдя і упаковку треба здавати на екологічно чисту повторну переробку.



Не викидайте електроприлади та акумуляторні батареї/батарейки в побутове сміття!

Лише для країн ЄС:

Відповідно до Європейської Директиви 2012/19/EU щодо відходів електричного та електронного обладнання та її перетворення в національне законодавство електроінструменти, які більше не придатні до

використання, а також відповідно до Європейської Директиви 2006/66/ЕС несправні або відпрацьовані акумуляторні батареї/батареї повинні здаватися окремо і утилізуватися екологічно чистим способом. При неправильній утилізації відпрацьовані електричні та електронні прилади можуть мати шкідливий вплив на навколишнє середовище та здоров'я людини через можливу наявність небезпечних речовин.

Акумулятори/батареї:

Літнє-юні:

Будь ласка, зважайте на вказівки в розділі Транспортування (див. „Транспортування“, Сторінка 231).

Қазақ

Еуразия экономикалық одағына (Кеден одағына) мүше мемлекеттер аумағында қолданылады

Өндірушінің өнім үшін қарастырған пайдалану құжаттарының құрамында пайдалану жөніндегі осы нұсқаулық, сонымен бірге қосымшалар да болуы мүмкін. Сәйкестікті растау жайлы ақпарат қосымшада бар.

Өнімді өндірген мемлекет туралы ақпарат өнімнің корпусында және қосымшада көрсетілген.

Өндірілген мерзімі Нұсқаулық мұқабасының соңғы бетінде көрсетілген.

Импортерге қатысты байланыс ақпарат өнім қаптамасында көрсетілген.

Өнімді пайдалану мерзімі

Өнімнің қызмет ету мерзімі 7 жыл. Өндірілген мерзімнен бастап (өндіру күні зауыт тақтайшасында жазылған) істетпей 5 жыл сақтағаннан соң, өнімді тексерусіз (сервистік тексеру) пайдалану ұсынылмайды.

Көрсетілген қызмет ету мерзімі тұтынушы аталмыш нұсқаулықтың талаптарын орындаған жағдайда ғана жарамды болады.

Істен шығу себептерінің тізімі

- көп ұшқын шықса, пайдаланбаңыз
- қатты діріл кезінде пайдаланбаңыз
- тоқ сымсы бұзылған немесе оқшаулаусыз болса, пайдаланбаңыз
- өнім корпусынан тікелей түтін шықса, пайдаланбаңыз

Пайдаланушының мүмкін қателіктері

- тұтқасы мен корпусы бұзылған болса, өнімді пайдаланбаңыз
- жауын – шашын кезінде сыртта пайдаланбаңыз
- корпус ішіне су кірсе құрылғыны қосушы болмаңыз

Шекті күй белгілері

- тоқ сымсының тозуы немесе зақымдануы
- өнім корпусының зақымдалуы

Қызмет көрсету түрі мен жиілігі

- Әр пайдаланудан соң өнімді тазалау ұсынылады.

Сақтау

- құрғақ жерде сақтау керек
- жоғары температура көзінен және күн сәулелерінің әсерінен алыс сақтау керек
- сақтау кезінде температураның кенет ауытқуынан қорғау керек
- орамасыз сақтау мүмкін емес
- сақтау шарттары туралы қосымша ақпарат алу үшін МЕМСТ 15150-69 (шарт 1) құжатын қараңыз
- +5-ден +40 °С-қа дейін температурасында қоймада өндірушінің қаптамасында сақтаңыз. Салыстырмалы ылғалдылық 80 % -дан аспауы тиіс.

Тасымалдау

- тасымалдау кезінде өнімді құлатуға және кез келген механикалық ықпал етуге қатаң тыйым салынады
- босату/жүктеу кезінде пакетті қысатын машиналарды пайдалануға рұқсат берілмейді
- тасымалдау шарттары талаптарын МЕМСТ 15150-69 (5 шарт) құжатын оқыңыз
- Қоршаған орта температурасы –50 °С-тан +50 °С-қа дейін тасымалдау рұқсат етілген. Салыстырмалы ылғалдылық 100 % -дан аспауы тиіс.

Қауіпсіздік нұсқаулары

Электр құралдары үшін жалпы қауіпсіздік нұсқаулары

⚠ ЕСКЕРТУ

Осы электр құралының жинағындағы ескертулерді,

нұсқауларды, суреттерді және сипаттамаларды оқыңыз. Барлық техникалық қауіпсіздік нұсқаулықтарын орындамау тоқтың соғуына, өрт және/немесе ауыр жарақаттануларға алып келуі мүмкін.

Болашақ жұмыстар үшін қауіпсіздік нұсқаулықтары мен ескертпелерді сақтап қойыңыз.

Қауіпсіздік нұсқаулықтарында пайдаланылған Электр құрал атауының желіден қуат алатын электр құралдарына (желілік кабелі менен) және аккумулятордан қуат алатын электр құралдарына (желілік кабелі жоқ) қатысы бар.

Жұмыс орнының қауіпсіздігі

- ▶ **Жұмыс орнын таза және жарық ұстаңыз.** Ластанған және қараңғы жайларда сәтсіз оқиғалар болуы мүмкін.
- ▶ **Электр құрылғысын жарылатын атмосферада пайдаланбаңыз, мысалы, жанатын сұйықтық, газ немесе шаң бар болғанда.** Электр құрал ұшқындарды жасайды, ал олар шаң немесе буларды жандыруы мүмкін.

- ▶ **Балалар мен бақылаушыларды электр құралынан алыс ұстаңыз.** Алданулар бақылау жоғалуына алып келуі мүмкін.
- ▶ Жабдық тұрмыстық жағдайларда, коммерциялық аймақтарда және қоғамдық жерлерде, зиянды және қауіпті өндірістік факторлар жоқ кіші электр тұтынуы бар өндірістік аймақтарында жұмыс істеу үшін арналған.

Электр қауіпсіздігі

- ▶ **Электр айырлары розеткаға сай боулы тиіс.** Айырды ешқашан ешқандай тәрізде өзгертпеңіз. Жерге қосылған электр құралдарымен адаптер айырларын пайдаланбаңыз. Өзгертілмеген айырлар мен сәйкес розеткалар электр тұйықталуының қауіпін төмендетеді.
- ▶ **Құбырлар, радиаторлар, плиталар мен суытқыштар сияқты жерге қосылған беттерге тимеңіз.** Денеңіз жерге қосылған болса жоғары тоқ соғу қауіпі пайда болады.
- ▶ **Электр құралдарды жаңбырда немесе ылғалды қоршауда пайдаланбаңыз.** Электр құралына кірген су тоқ соғу қауіпін жоғарылатады.
- ▶ **Кабельді тиісті болмаған ретте пайдаланбаңыз.** Кабельді электр құралын тасу, көтеру немесе тоқтан шығару үшін пайдаланбаңыз. Кабельді ыстықтық, май, өткір қырлар және жылжымалы бөлшектерден алыс ұстамаңыз. Зақымдалған немесе бытысып кеткен кабель тоқ соғу қауіпін жоғарылатады.
- ▶ **Электр құралын сыртта пайдаланғанда сыртқы жайлар үшін сай кабельді пайдаланыңыз.** Сыртта пайдалануға жарамды кабельді пайдалану тоқ соғу қауіпін төмендейді.
- ▶ **Егер электр құралын ылғалды жерде пайдалану керек болса, онда қорғайтын өшіру құрылғысы (RCD) арқылы қорғалған тоқ желісін пайдаланыңыз.** RCD пайдалану тоқ соғу қауіпін төмендетеді.

Жеке қауіпсіздік

- ▶ **Электр құралды пайдалануда абай болыңыз, жұмысыңызды бақылаңыз және парасатты пайдаланыңыз.** Электр құралды шаршаған кезде немесе есірткі, алкоголь немесе дәрі әсер еткен кезде пайдаланбаңыз. Электр құралын пайдалану кезінде аңсыздық ауыр жеке жарақаттануға алып келуі мүмкін.
- ▶ **Жеке қорғайтын жабдықтарды пайдаланыңыз.** Әрдайым көз қорғанысын тағыңыз. Шаң маскасы, сырғанбайтын қауіпсіздік аяқ киімдері, шлем немесе есту қорғаныштары сияқты қорғағыш жабдықтары тиісті жағдайларда қолданып жеке жарақаттануларды кемедейтеді.
- ▶ **Кездейсоқ іске қосылудың алдын алу. Тоқ көзіне және/немесе батареялар жинағына қосудан алдын, құралды көтеру немесе тасудан алдын өшіргіш өшік күйде болуына көз жеткізіңіз.** Электр

құралын саусақты өшіргішке қойып тасу немесе қосқышы қосулы электр құралын тоққа қосу сәтсіз оқиғаға алып келуі мүмкін.

- ▶ **Электр құралын қосудан алдын келген реттеу сынасын немесе кілтті алып қойыңыз.** Электр құралының айналатын бөлігінде қалған кілт немесе сына жеке жарақаттануға алып келуі мүмкін.
- ▶ **Көп күш істетпеңіз. Әрдайым тиісті таяныш пен тең салмақтылықты сақтаңыз.** Бұл күтілмеген жағдайларда электр құралдың бақылануын сақтайды.
- ▶ **Тиісті киім киіңіз. Бос киім мен әшекейлерді киймеңіз. Шашыңыз бен киімдерді жылжымалы бөлшектерден алыс ұстаңыз.** Бос киімдер, әшекейлер немесе ұзын шаш жылжымалы бөлшектер арқылы тартылуы мүмкін.
- ▶ **Егер шаң шығарып жинау жабдықтарына қосу құрылғылары берліген болса, онда олар қосулы болуына және тиісті ретте қолдануына көз жеткізіңіз.** Шаң жинауды пайдалану шаңға байланысты зияндарды кемедейтеді.
- ▶ **Аспаптарды жиі пайдаланып жақсы білгеннен соң масайрап кетпей қауіпсіздік принциптерін елемей отырмаңыз.** Абайсыз әрекет секунд ішінде ауыр жарақаттануға алып келуі мүмкін.
- ▶ **НАЗАР АУДАРЫҢЫЗ!** Энергиямен жабдықтаудың толықтай не жекелей тоқтатылуы немесе энергиямен жабдықтауды басқару тізбегінің ақаулануы салдарынан электр құралының жұмысында кідіріс пайда болған жағдайда, бұғатталмағандығына көз жеткізіп (болған жағдайда) барып, ажыратқышты Выкл. (Өшіру) қалпына келтіріңіз. Желілік ашаны розеткадан шығарыңыз немесе алып – салмалы аккумуляторды ажыратыңыз. Осы әрекет арқылы бақыланбайтын қайта іске қосылудың алдын аласыз.
- ▶ Аталмыш пайдалану жөніндегі нұсқаулыққа сәйкес білікті қызметкерлер құрамына электр құралын реттеу, монтаждау, қолданысқа енгізу және оған қызмет көрсету әрекеттерімен таныс тұлғалар жатады.
- ▶ Электр құралымен жұмыс істеуге 18 жасқа толған, техникалық сипаттаманы, пайдалану жөніндегі нұсқаулықты және қауіпсіздік ережелерін оқып шыққан тұлғаларға рұқсат етіледі.
- ▶ Дене, сезім немесе ақыл-ой қабілеттері шектеулі немесе тәжірибесі мен білімі жеткіліксіз адамдар олардың қауіпсіздігі үшін жауапты тұлғаның бақылауында болмаса немесе электр құралын пайдалану бойынша нұсқау алмаған болса, бұйымды пайдаланбауы тиіс.

Электр құралдарын пайдалану және күту

- ▶ **Құралды аса көп жүктемеңіз. Жұмысыңыз үшін жарамды электр құралын пайдаланыңыз.** Жарамды электр құралымен керекті жұмыс аймағында дұрыс әрі сенімді жұмыс істейсіз.
- ▶ **Ажыратқышы дұрыс емес электр құралын пайдаланбаңыз.** Қосуға немесе өшіруге болмайтын

электр құралы қауіпті болып, оны жөндеу қажет болады.

- ▶ **Жабдықтарды реттеу, бөлшектерін алмастыру немесе электр құралдарын қоймаға қою алдында, ашаны қуат көзінен ажыратыңыз және/немесе аккумуляторы алмалы-салмалы болса, оны электр құралынан алып тастаңыз.** Бұл сақтық әрекеті электр құралдың байқаусыз қосылуына жол бермейді.
- ▶ **Пайдаланылмайтын электр құралдарды балалар қолы жетпейтін жайға қойыңыз.** Осыларды білмейтін немесе осы ескертпелерді оқымаған адамдарға бұл құралды пайдалануға жол бермеңіз. Тәжірибесіз адамдар қолында электр құралдары қауіпті болады.
- ▶ **Электр құралдарын мен керек-жарақтарын ұқыпты күтіңіз.** Қозғалмалы бөлшектердің кедергісіз істеуіне және кептеліп қалмауына, бөлшектердің ақаусыз немесе зақымдалмаған болуына, электр құралының зақымдалмағанына көз жеткізіңіз. Зақымдалған бөлшектері бар құралды пайдаланудан алдын жөндеңіз. Электр құралдарының дұрыс күтілмеуі жазатайым оқиғаларға себеп болып жатады.
- ▶ **Кескіш аспаптарды өткір және таза күйде сақтаңыз.** Дұрыс күтілген және кескіш жиектері өткір кескіш аспаптар аз кептеліп, кесілетін бетке оңай бағытталады.
- ▶ **Электр құралын, жабдықтарды, алмалы-салмалы аспаптарды және т.б. осы нұсқауларға сай пайдаланыңыз.** Сонымен жұмыс шарттарымен орындайтын әрекеттерге назар аударыңыз. Электр құралдарын арналмаған жұмыстарда пайдалану қауіпті.
- ▶ **Қолтұқалар мен қармау беттерін құрғақ, таза және май мен ластан таза ұстаңыз.** Сырғанақ қолтұқалар мен қармау беттері күтілмеген жағдайларда сенімді қолдану мен бақылауға жол бермейді.

Батарея құралын пайдалану және күту

- ▶ **Тек өндіруші сипаттаған зарядтағышмен қайта зарядтаңыз.** Батарея жинағының бір түріне сай зарядтағыш басқа батарея жинағымен қолдануда өрт қауіпіне адып келуі мүмкін.
- ▶ **Электр құралдарын тек арнайы тағайындалған батарея жинақтарымен пайдаланыңыз.** Кез келген басқа батарея жинақтарын пайдалану жарақаттану мен өрт қауіпіне алып келеді.
- ▶ **Егер батарея жинағы қолдануда болмаса, оны түйреуіш, тиын, кілт, шеге, бұранда немесе басқа кіші метал заттардан ұстаңыз, олар бір терминалдан басқасына байланыс жасауы мүмкін.** Батарея терминалдарын қосу күйік немесе өртке алып келуі мүмкін.
- ▶ **Дұрыс емес пайдалануда батареядан сұйықтық ағуы мүмкін, оған тимеңіз.** Егер тиіп қалсаңыз, сумен шайып тастаңыз. Егер сұйықтық көзге тисе

дәрігерге хабарласыңыз. Батареядан шаққан сұйықтық қозу немесе күйіктерге алып келуі мүмкін.

- ▶ **Зақымдалған немесе өзгертілген батарея жинақтарын пайдаланбаңыз.** Зақымдалған немесе өзгертілген батареялар өртке, жарылуға немесе жарақаттуға алып келуі мүмкін кездейсоқ әрекеттерге алып келуі мүмкін.
- ▶ **Батарея жинағын немесе құралын өртке немесе қатты температураға салдырмаңыз.** 130 °C жоғары температураларда жарылыс болуы мүмкін.
- ▶ **Барлық зарядтау нұсқауларын орындап батарея жинағын нұсқауларда белгіленген температура ауқымынан тыс жағдайда зарядтамаңыз.** Дұрыс емес зарядтау немесе белгіленген ауқымнан тыс температурада зарядтау батареяны зақымдап өрт қауіпін жоғарылатуы мүмкін.

Қызмет көрсету

- ▶ **Электр құралына маманды жөндеуші тек бірдей қосалқы бөлшектермен қызмет көрсетуі керек.** Бұл электр құралының қауіпсіздігін сақталуын қамтамасыз етеді.
- ▶ **Зақымдалған батарея жинақтарын ешқашан пайдаланбаңыз.** Батарея жинақтарын тек өндіруші немесе өкілетті қызмет көрсету жабдықтаушысы арқылы орындалуы мүмкін.

Балғаға арналған қауіпсіздік техникасының нұсқаулары



Барлық операцияларға арналған қауіпсіздік техникасының нұсқаулары

- ▶ **Құлақ қорғағыштарын кийіңіз.** Шуылда тұру есті қабілетінің төмендеуіне алып келуі мүмкін.
- ▶ **Қосымша тұтқа(лар) пайдаланыңыз, егер аспаппен берілген болса.** Бақылауды жоғалту жеке жарақаттануға алып келуі мүмкін.
- ▶ **Кесетін керек-жарақтар немесе бекіткіш жасырын сымдарға тиюі мүмкін әрекеттерді жасаған кезде электр құрылғы оқшауланған ұстау жайынан ұстаңыз.** Егер кесуші аспап және бекіткіштер істеп тұрған сымға тисе электр құралының метал бөлшектерін істеп пайдаланушыны тоқ соғуы мүмкін.

Айналма бұрғылау балғаларымен ұзын бұрғы қондырмаларын пайдалану кезіндегі қауіпсіздік техникасының нұсқаулары

- ▶ **Әрдайым бұрғылауды төмен жылдамдықта және қондырма ұшы дайындамаға тиіп тұрған күйде бастаңыз.** Жоғарырақ жылдамдықтарда қондырма дайындамаға тимей еркін айналған жағдайда бүгіліп, жарақат алуға әкелуі мүмкін.
- ▶ **Қондырмамен бір сызықта ғана қысым қолданыңыз және артық қысым қолданбаңыз.** Қондырмалар бүгіліп, сынға немесе бақылау мүмкіндігінен айырылуға және жарақат алуға әкелуі мүмкін.

Қауіпсіздік техникасының қосымша нұсқаулары

- ▶ **Қажетті іздеу құралдарын пайдаланып жасырылған сымдарды табыңыз немесе жауапты жергілікті ұйым өкілдерін шақырыңыз.** Электр сымдарына тию өрт немесе тоқ соғуына алып келуі мүмкін. Газ құбырын зақымдау жарылысқа алып келуі мүмкін. Су құбырын зақымдау материалдық зиянға алып келуі мүмкін.
 - ▶ **Электр құралын жерге қоюдан алдын оның тоқтауын күтіңіз.** Алмалы-салмалы аспап ілініп электр құрал бақылауының жоғалтуына алып келуі мүмкін.
 - ▶ **Дайындаманы бекітіңіз.** Қысу құралына немесе қысқышқа орнатылған дайындама қолыңызбен салыстырғанда, берік ұсталады.
 - ▶ **Акумулятор зақымдалған немесе дұрыс пайдаланылмаған жағдайда, одан бу шығуы мүмкін.** Акумулятор жанып немесе жарылып қалуы мүмкін. Таза ауа ішке тартыңыз және шағымдар болса, дәрігердің көмегіне жүгініңіз. Бу тыныс алу жолдарын тітіркендіруі мүмкін.
 - ▶ **Акумуляторды ашпаңыз.** Қысқа тұйықталу қауіпі бар.
 - ▶ **Шеге немесе бұрауыш сияқты ұшты заттар немесе сыртқы әсер арқылы акумулятор зақымдануы мүмкін.** Бұл қысқа тұйықталуға алып келіп, акумулятор жануы, түтін шығаруы, жарылуы немесе қызып кетуі мүмкін.
 - ▶ **Акумуляторды тек өндіруші өнімдері үшін пайдаланыңыз.** Сол арқылы акумуляторды қауіпті, артық жүктеуден сақтайсыз.
- 


Акумуляторды, жылудан, сондай-ақ, мысалы, үздіксіз күн жарығынан, оттан, кірден, судан және ылғалдан қорғаңыз. Жарылыс және қысқа тұйықталу қауіпі туындайды.
- ▶ **Жұмыс аяқталғаннан кейін алмалы-салмалы аспаптарды немесе іргелес корпус бөлшектерін бірден ұстамаңыз.** Олар жұмыс барысында қатты қызуы және адамды күйдіруі мүмкін.
 - ▶ **Алмалы-салмалы аспап бұрғылау кезінде бұғатталуы мүмкін. Тұрақтылық сақтаңыз және электр құралын екі қолмен берік ұстаңыз.** Әйтпесе электр құралын бақылау мүмкіндігінен айырылуыңыз мүмкін.
 - ▶ **Қашаумен бөлшектеу жұмыстарын өткізген кезде сақ болыңыз.** Бөлшектенетін материалдың құлаған бөліктері айналадағы адамдарға немесе өзіңізге жарақат тигізуі мүмкін.
 - ▶ **Электр құралды пайдалануда оны екі қолмен берік ұстап, тұрақты қалыпта тұрыңыз.** Электр құралы екі қолмен сенімді басқарылады.
 - ▶ **Абай болыңыз! Электр құралын Bluetooth® бен пайдалануда басқа құралдар мен жабдықтар, ұшақ және медициналық құралдар (мысалы, кардиостимулятор, есту құралдары) жұмысында кедергілер пайда болуы мүмкін. Сондай-ақ жақын**

тұрған адамдар мен хайуандарға зиян тудыру қаупін толық жою мүмкін емес. Электр құралын Bluetooth® бен медициналық құралдар, жанармай бекеттері, химиялық жабдықтар, жарылу қауіпі бар және жарылатын аймақтар жанында пайдаланбаңыз. Bluetooth® бар электр құралын ұшақтарда пайдаланбаңыз. Денеге жақын аймақта ұзақ уақыт пайдаланбаңыз.

Bluetooth® сөз белгісі, сондай-ақ сурет белгілері (логотиптер) Bluetooth SIG, Inc компаниясының тіркелген сауда белгілері және жеке меншігі болып табылады. Осы сөз/сурет белгісінің Robert Bosch Power Tools GmbH тарапынан әр қолданылуы лицензия бойынша жүзеге асады.

Өнім және қуат сипаттамасы

Барлық қауіпсіздік нұсқаулықтарын және ескертпелерді оқыңыз. Техникалық қауіпсіздік нұсқаулықтарын және ескертпелерді сақтамау тоқтың соғуына, өрт және/немесе ауыр жарақаттануларға алып келуі мүмкін.

Пайдалану нұсқаулығының алғы бөлігінің суреттерін ескеріңіз.

Тағайындалу бойынша қолдану

Электр құралы бетон, кірпіш пен тасты перфоратормен бұрғылауға және жеңіл қағу жұмыстарына арналған. Ол, сондай-ақ ағаш, металл, керамика мен пластмассаны бұрғылауға жарамды. Электрондық басқару құралы және оңға/солға айналуы бар электр құралдары бұрауға да жарамды.

Электр құралының деректері мен реттеулерін Bluetooth® Low Energy Module **GCY 42** пайдаланылған кезде Bluetooth® радио технологиясы арқылы электр құралы мен ақырғы мобильді құрылғы арасында тасымалдауға болады.

Бейнеленген құрамды бөлшектер

Көрсетілген құрамды бөлшектердің нөмірлері графикалық беттегі электр құралының көрсетіліміне қатысты болып келеді.

- (1) Ауыстырмалы жылдам қысқыш бұрғылау патроны (**GBH 18V-28 CF**)
- (2) SDS plus ауыстырмалы бұрғылау патроны (**GBH 18V-28 CF**)
- (3) SDS plus құрал бекіткіші
- (4) Шаңнан қорғайтын қаптама
- (5) Құлыптау төлкесі
- (6) Ауыстырмалы бұрғылау патронының бекіткіш сақинасы (**GBH 18V-28 CF**)
- (7) Дірілді басу
- (8) Пайдаланушы интерфейсі
- (9) Акумуляторды босату түймесі^{a)}

- (10) Айналу бағытын ауыстырып-қосқыш
 (11) Тұтқа (беті оқшауланған)
 (12) Ажыратқыш
 (13) Ілгек
 (14) Аккумулятор^{a)}
 (15) Bluetooth қақпағы
 (16) Соққыны/айналуды тоқтату қосқышының босату түймесі
 (17) Соққыны/айналуды тоқтату қосқышы
 (18) Жұмыс шамы
 (19) Тереңдік шектегішін реттеу түймесі
 (20) Қосымша тұтқа (беті оқшауланған)
 (21) Тереңдік шектегіші
 (22) Аккумулятор заряды деңгейінің индикаторы (пайдаланушы интерфейсі)
 (23) Смартфон қолданбасы арқылы айналу жиілігін конфигурациялау белгісі (пайдаланушы интерфейсі)
 (24) Қуатты азайту белгісі (пайдаланушы интерфейсі)
 (25) Жұмыс режимдерінің индикаторы (пайдаланушы интерфейсі)
 (26) Жұмыс режимін таңдау түймесі (пайдаланушы интерфейсі)
 (27) Максималды қуат белгісі (пайдаланушы интерфейсі)
 (28) Смартфон белгісі (пайдаланушы интерфейсі)
 (29) Электр құралының күйі индикаторы (пайдаланушы интерфейсі)
 (30) Тісті тоғыны бар бұрғылау патронының бекіткіш бұрандасы (GBH 18V-28 C)^{a)}
 (31) Тісті тоғыны бар бұрғылау патроны (GBH 18V-28 C)^{a)}
 (32) Бұрғылау патронына арналған SDS plus бекіткіш білігі (GBH 18V-28 C)^{a)}
 (33) Бұрғылау патронының бекіткіші (GBH 18V-28 CF)
 (34) Ортаға дәлдеу ойықтары
 (35) Бұрғылау патронының кілті (GBH 18V-28 C)
 (36) Ауыстырмалы жылдам қысқыш бұрғылау патронының алдыңғы төлкесі (GBH 18V-28 CF)
 (37) Ауыстырмалы жылдам қысқыш бұрғылау патронының ұстағыш сақинасы (GBH 18V-28 CF)
 (38) SDS plus бекіткіш білігі бар әмбебап ұстағыш^{a)}
 (39) Құлаудан сақтандыру құралын электр құралына бекіту диапазоны
 (40) Құлаудан сақтандыру құралы^{b)}
 (41) Құлаудан сақтандыру құралы анкерлік нүктесінің бекіткіші^{b)}
- a) Бейнеленген немесе сипатталған керек-жарақтар стандартты жеткізілім жиынтығымен қамтылмайды. Толық керек-жарақтарды біздің керек-жарақтар бағдарламасынан табасыз.
 b) Суретте көрсетілген немесе сипатталған керек-жарақ жеткізілім жинағына және Bosch керек-жарақтар бағдарламасына жатпайды.

Техникалық мәліметтер

Аккумуляторлық перфоратор		GBH 18V-28 C	GBH 18V-28 CF
Өнім нөмірі		3 611 J20 0..	3 611 J21 0..
Айналу жиілігін басқару		●	●
Айналуды тоқтату		●	●
Оңға/солға айналу		●	●
Ауыстырмалы бұрғылау патроны		-	●
Номиналды кернеу	V=	18	18
Соққы саны ^{A)}	мин ⁻¹	0-4220	0-4220
ЕРТА-Procedure 05:2016 құжатына сай бір соққы күші	Дж	3,3	3,3
Бос жүріс күйіндегі айналу жиілігі ^{A)}			
- Оңға айналу	мин ⁻¹	0-950	0-950
- Солға айналу	мин ⁻¹	0-950	0-950
Құрал бекіткіші		SDS plus	SDS plus
Шпиндель мойнының диаметрі	мм	50	50
Макс. бұрғы диаметрі:			
- Бетон	мм	28	28
- Кірпіш қалау (шеңберлік бұрғылау коронкасымен)	мм	82	82

Аккумуляторлық перфоратор		GBH 18V-28 C	GBH 18V-28 CF
– Болат	мм	13	13
– Ағаш	мм	30	30
Аккумуляторсыз салмағы	кг	3,3	3,4
Салмағы ЕРТА-Procedure 01:2014 құжатына сай	кг	3,7–4,7	3,8–4,8
Ұзындығы	мм	349	378
Биіктігі	мм	225	225
Ені	мм	92	92
Зарядтау кезіндегі ұсынылатын қоршаған орта температурасы	°C	0 ... +35	0 ... +35
Жұмыс кезіндегі ^{B)} және сақтау кезіндегі рұқсат етілген қоршаған орта температурасы	°C	-15 ... +50	-15 ... +50
Үйлесімді аккумуляторлар		GBA 18V... ProCORE18V...	GBA 18V... ProCORE18V...
Ұсынылатын аккумуляторлар		GBA 18V... ≥5.0 Ah ProCORE18V... ≥4.0 Ah	GBA 18V... ≥5.0 Ah ProCORE18V... ≥4.0 Ah
Ұсынылатын зарядтағыш құрылғылар		GAL 18... GAX 18... GAL 36...	GAL 18... GAX 18... GAL 36...

A) 20–25 °C температурасында ProCORE18V 4.0Ah аккумуляторымен өлшенеді.

B) <0 °C температураларында қуаты шектелген

Мәндер өнімге байланысты өзгешеленуі мүмкін, сондай-ақ пайдалану және қоршаған орта шарттарына бағынуы мүмкін. Қосымша ақпаратты мына мекенжай бойынша қараңыз: www.bosch-professional.com/wac.

Шуыл және діріл туралы ақпарат

	GBH 18V-28 C	GBH 18V-28 CF	
EN IEC 62841-2-6 бойынша есептелген шуыл эмиссиясының көрсеткіштері.			
Электр құралының амплитуда бойынша есептелген шуыл деңгейі әдетте келесідей болады:			
Дыбыстық қысым деңгейі	дБ(A)	93	92
Дыбыстық қуат деңгейі	дБ(A)	104	103
K дәлсіздігі	дБ	3	3

Құлақ қорғанысын тағыңыз!

Жалпы діріл мәндері a_h (үш бағыттың векторлық қосындысы) және K дәлсіздігі, **EN IEC 62841-2-6** бойынша есептелген:

Бетон бойынша соққымен бұрғылау:

a_h	м/с ²	16,4	14,0
K	м/с ²	1,5	1,5
Қашау:			
a_h	м/с ²	10,1	9,0
K	м/с ²	1,5	1,5

Осы нұсқауларда келтірілген діріл деңгейі және шуыл эмиссиясының көрсеткіші заңды өлшеу әдісі бойынша өлшенген және оларды электр құралдарын бір-бірімен салыстыру үшін пайдалануға болады. Олармен алдыңғы тербелу және шу шығаруды бағалауға болады.

Берілген тербелу деңгейі мен шуыл шығару мәні электр құралының негізгі жұмыстары үшін берілген. Егер электр құрал басқа жұмыстар үшін басқа алмалы-салмалы

аспаптар менен немесе жетімсіз күтумен пайдаланылса дірілдеу деңгейі мен шуыл шығару мәндері өзгереді. Бұл бүкіл жұмыс уақыты үшін тербелу және шуыл шығаруды қатты көтеруі мүмкін.

Дірілдеу деңгейі мен шуыл шығару мәнін нақты есептеу үшін құрал өшірілген және қосылған болып пайдаланылмаған уақыттарды да ескеру қажет. Бұл

дірілдеу деңгейі және жұмыс уақытындағы шуыл шығару мәнін төмендетеді.

Пайдаланушыны дірілдеу әсерінен сақтау үшін қосымша қауіпсіздік шараларын қолдану қажет, мысалы: электр құралды және алмалы-салмалы аспаптарды күту, қолдарды ыстық ұстау, жұмыс әдістерін ұйымдыстыру.

Аккумулятор

Bosch компаниясы аккумуляторлық электр құралдарын аккумуляторсыз да сатады. Электр құралыңыздың жеткізілім жиынтығында аккумулятордың бар-жоғын қаптауыштан біліп алуға болады.

Аккумуляторды зарядтау

► **Тек техникалық мәліметтерде жазылған зарядтау құралдарын пайдаланыңыз.** Тек қана осы зарядтау құралдары сіздің электр құралыңыздың ішінде литий-иондық аккумулятормен сәйкес.

Ескертпе: Литий-ионды батареялар халықаралық тасымалдау ережелеріне сәйкес ішінара зарядталған күйде жеткізіледі. Аккумулятордың толық қуатын пайдалану үшін оны алғаш рет пайдаланудан бұрын толық зарядтаңыз.

Аккумуляторды енгізу

Зарядталған аккумуляторды аккумулятор бекіткішіне тірелгенше енгізіңіз.



Аккумуляторды шығару

Аккумуляторды шығару үшін аккумуляторды босату түймесін басыңыз және аккумуляторды электр құралынан тартып шығарыңыз. **Бұл ретте күш салмаңыз.**

Аккумуляторда, аккумуляторды босату түймесі байқаусызда басылып кеткенде, оның түсіп кетуінен қорғайтын 2 құлыптау деңгейі бар. Аккумулятор электр құралына орнатулы болса, оны өз орында серіппе ұстап тұрады.

Аккумулятор заряды деңгейінің индикаторы

Аккумулятор заряды деңгейінің индикаторындағы жасыл түсті жарық диодтары аккумулятордың заряд деңгейін көрсетеді. Қауіпсіздік тұрғысынан заряд деңгейін электр құралының жұмыссыз күйінде ғана шақыруға болады.

Заряд деңгейін көрсету үшін заряд деңгейінің индикаторына арналған  немесе  түймесін басыңыз. Мұны аккумулятор шығарылғанда да орындауға болады.

Заряд деңгейінің индикаторына арналған түймені басқаннан кейін ешқандай жарық диоды жанбаса, бұл аккумулятордың ақаулы және оны ауыстыру керек екендігін білдіреді.

Аккумулятор зарядының деңгейі пайдаланушы интерфейсында де көрсетіледі Күй көрсеткіштері.

Аккумулятор түрі GBA 18V...



Жарық диоды	Қуаты
Үздіксіз жарық 3× жасыл	60–100%
Үздіксіз жарық 2× жасыл	30–60%
Үздіксіз жарық 1× жасыл	5–30%
Жыпылықтайтын жарық 1× жасыл	0–5%

Аккумулятор түрі ProCORE18V...



Жарық диоды	Қуаты
Үздіксіз жарық 5× жасыл	80–100%
Үздіксіз жарық 4× жасыл	60–80%
Үздіксіз жарық 3× жасыл	40–60%
Үздіксіз жарық 2× жасыл	20–40%
Үздіксіз жарық 1× жасыл	5–20%
Жыпылықтайтын жарық 1× жасыл	0–5%

Аккумуляторды оңтайлы пайдалану туралы нұсқаулар

Аккумуляторды сұйықтықтардан және ылғалдан қорғаңыз.

Аккумуляторды тек $-20\text{ }^{\circ}\text{C}$... $50\text{ }^{\circ}\text{C}$ температура ауқымында сақтаңыз. Аккумуляторды жазда келікте қалдырмаңыз.

Аккумулятордың желдету тесігін жұмсақ, таза және құрғақ қылшақпен мұқият тазалаңыз.

Пайдалану мерзімінің айтарлықтай қысқаруы аккумулятордың ескіргенін және ауыстыру керектігін білдіреді.

Қоқыстарды қайта өңдеу туралы нұсқауларды орындаңыз.

Жинау

► **Аккумуляторды электр құралмен кез келген жұмыстарды (мысалы, орнату, қызмет көрсету, т.б.) бастау алдында, сондай-ақ, электр құралды тасымалдау және сақтау кезінде шығарыңыз.** Қосқыш/өшіргішке кездейсоқ тию жарақаттану қаупін тудырады.

Bluetooth® Low Energy Module GCY 42 модулін (керек-жарак) орнату

Bluetooth® Low Energy Module **GCY 42** туралы ақпаратты жинақтағы пайдалану бойынша нұсқаулықтан қараңыз.

Қосымша тұтқа

- ▶ **Қосымша тұтқасы (20) бар электр құралын ғана пайдаланыңыз.**
- ▶ **Қосалқы тұтқаның әрдайым мықтап тартылғанына көз жеткізіңіз.** Әйтпесе жұмыс кезінде электр құралын бақылау мүмкіндігінен айырылуыңыз мүмкін.

Қосымша тұтқаны қайыру (А суретін қараңыз)

Қосымша тұтқаны (20) қозғалтып, қауіпсіз және ыңғайлы жұмыс күйіне реттей аласыз.

- Қосымша тұтқаның (20) астыңғы бөлігін сағат тілінің бағытына қарсы бұрап, қосымша тұтқаны (20) қалаулы күйге қайырыңыз. Содан кейін қосымша тұтқаның (20) астыңғы бөлігін сағат тілінің бағытымен бұрап бекітіңіз. Қосымша тұтқаның кергіш таспасы корпустың арнайы ойықта болғанына көз жеткізіңіз.

Бұрғылау патроны мен құралдарды таңдау

Перфоратормен бұрғылау және ою үшін SDS-plus аспап патронына салынатын SDS-plus аспаптары керек болады. Ағаш, металл, керамика және пластикті соққысыз бұрғылау, сондай-ақ құралдарды SDS-plus мүмкіндігінсіз бұрғылау (мысалы, цилиндрлік сағасы жоқ бұрғылар) үшін пайдаланылады. Осы аспаптар үшін жылдам қысу бұрғылау патроны немесе тісті тәждік бұрғылау патроны қажет.

Бұрғылау патронын алмастыру

Тісті тоғыны бар бұрғылау патронын орнату/шығару GBH 18V-28 C

Құралдармен SDS-plus құралынсыз жұмыс істеу үшін (мысалы, цилиндрлік сағасы бар бұрғылар) тиісті бұрғылау патронын орнатуыңыз керек (мысалы, тісті тәж немесе жылдам ауыстырылатын бұрғылау патроны, керек-жарақтар).

Тісті тоғыны бар бұрғылау патронын орнату (B суретін қараңыз)

- SDS-plus бекіткіш білігін (32) тісті тоғыны бар бұрғылау патронына (31) бұрап орнатыңыз. Тісті тоғыны бар бұрғылау патронын (31) бекіткіш бұрандамен (30) бекітіңіз. **Бекіткіш бұранданың сол жақ ирек оймасы бар болуын қадағалаңыз.**

Тісті тоғыны бар бұрғылау патронын енгізу (B суретін қараңыз)

- Бекіткіш біліктің жалғанатын ұшын тазалап, аздап майлаңыз.
- Тісті тоғыны бар бұрғылау патронын өздігінен құлыптанғанша бекіткіш білікпен құрал бекіткішіне бұрап енгізіңіз.
- Тісті тоғыны бар бұрғылау патронының бекітілуін тартып тексеріңіз.

Тісті тоғыны бар бұрғылау патронын шығару

- Бекіткіш төлкені (5) артқа жылжытып, тісті тоғыны бар бұрғылау патронын (31) шығарып алыңыз.

Ауыстырмалы бұрғылау патронын шығару/орнату

GBH 18V-28 CF

Ауыстырмалы бұрғылау патронын шығару (C суретін қараңыз)

- Ауыстырмалы бұрғылау патронының құлыптау сақинасын (6) артқа тартып, оны осы күйде ұстап тұрыңыз және SDS-plus ауыстырмалы бұрғылау патронын (2) немесе ауыстырмалы жылдам қысқыш бұрғылау патронын (1) алға тартып шығарыңыз.
- Ауыстырмалы бұрғылау патронын шығарғаннан кейін кірден тазалап шығыңыз.

Ауыстырмалы бұрғылау патронын орнату (D суретін қараңыз)

▶ Тек үлгіге тән түпнұсқа жабдықтарды пайдаланыңыз және ортаға дәлдеу ойықтарының (34) санына назар аударыңыз. Тек қана екі немесе үш ортаға дәлдеу ойығы бар ауыстырмалы бұрғылау патронын пайдалануға рұқсат етіледі.

- Осы электр құралы үшін жарамсыз ауыстырмалы бұрғылау патроны пайдаланылса, алмалы-салмалы аспап жұмыс істеу кезінде шығып түсуі мүмкін.
- Ауыстырмалы бұрғылау патронын орнатудан бұрын тазалап, салынатын ұшын аздап майлаңыз.
 - SDS-plus ауыстырмалы бұрғылау патронын (2) немесе ауыстырмалы жылдам қысқыш бұрғылау патронын (1) алақанмен ұстаңыз. Ауыстырмалы бұрғылау патронын шертудың анық естілгенше бұрғылау патронының бекіткішіне (33) бұрап кіргізіңіз.
 - Ауыстырмалы бұрғылау патроны автоматты түрде бекітіледі. Ауыстырмалы бұрғылау патронының бекітілуін тарту арқылы тексеріңіз.

Жұмыс құралын ауыстыру

Шаңнан қорғайтын қақпақ (4) жұмыс кезіндегі бұрғылау шаңының құрал ұстағышқа кіріп кетуіне жол бермейді. Құрылғыны орнату кезінде шаңнан қорғайтын қақпақтың (4) зақымдалмағанын тексеріңіз.

▶ Шаңнан қорғайтын қақпақ зақымдалса, оны дереу ауыстыру керек. Оны қызмет көрсету шеберханасында орындау ұсынылады.

Құралды алмастыру (SDS-plus)

SDS plus алмалы-салмалы аспабын енгізу (E суретін қараңыз)

SDS-plus бұрғылау патронымен алмалы-салмалы аспапты жай және оңай ретте қосымша аспаптарды пайдаланбай алмастыру мүмкін.

- **GBH 18V-28 CF:** SDS-plus ауыстырмалы бұрғылау патронын (2) енгізіңіз.
- Алмалы-салмалы аспаптың жалғанатын ұшын тазалап, аздап майлаңыз.
- Алмалы-салмалы аспапты құрал бекіткішіне автоматты түрде бекітілгенше бұрап енгізіңіз.
- Құралдың бекітілуін тарту арқылы тексеріңіз.

SDS-plus-алмалы-салмалы аспабы жүйе салдарынан бос қозғалады. Сол себептен бос айналуға радиал қағу пайда

болады. Бұл ойық дұрыстығына әсер етпейді, өйткені бұрғылау кезінде бұрғы өзін өзі ортаға дәл келтіреді.

SDS-plus-алмалы-салмалы аспабын шығару (F суретін қараңыз)

- Бекіткіш бұранданы (5) артынан жылжытып, алмалы-салмалы аспапты шығарыңыз.

Тісті тоғыны бар бұрғылау патронының құралын алмастыру

GBH 18V-28 C

Алмалы-салмалы аспапты енгізу (G суретін қараңыз)

Ескертпе: SDS-plus жоқ құралдарды соққымен бұрғылау немесе қашау үшін пайдаланбаңыз! SDS-plus жоқ құралдар және олардың бұрғылау патроны соққымен бұрғылау және қашау кезінде зақымдалады.

- Тісті тоғыны бар бұрғылау патронын (31) енгізіңіз.
- Тісті тоғыны бар бұрғылау патронын (31) құрал енгізілгенше бұрап ашыңыз. Құралды енгізіңіз.
- Бұрғылау патронының кілтін (35) тісті тоғыны бар бұрғылау патронының (31) тиісті саңылауларына енгізіп, құралды біркелкі етіп қысыңыз.
- Соғуды/айналуды тоқтату қосқышын (17) "Бұрғылау" күйіне бұраңыз.

Алмалы-салмалы аспапты шығару (H суретін қараңыз)

- Тісті тоғыны бар бұрғылау патронының (31) төлкесін бұрғылау патроны кілтінің (35) көмегімен алмалы-салмалы аспапты шығару мүмкін болғанша сағат тілінің бағытына қарсы бұраңыз.

Ауыстырмалы жылдам қысқыш бұрғылау патронындағы құралды ауыстыру

GBH 18V-28 CF

Алмалы-салмалы аспапты енгізу (I суретін қараңыз)

Ескертпе: SDS-plus жоқ құралдарды соққымен бұрғылау немесе қашау үшін пайдаланбаңыз! SDS-plus жоқ құралдар және олардың бұрғылау патроны соққымен бұрғылау және қашау кезінде зақымдалады.

- Ауыстырмалы жылдам қысқыш бұрғылау патронын (1) енгізіңіз.
- Ауыстырмалы жылдам қысқыш бұрғылау патронының ұстағыш сақинасын (37) мықтап ұстаңыз. Құрал бекіткішін алдыңғы төлкені (36) құрал енгізілгенше бұрау арқылы ашыңыз. Ұстағыш сақинаны (37) нық ұстап тұрып, алдыңғы төлкені (36) шерту дыбысы анық естілгенше көрсеткі бағытымен күштеп бұраңыз.
- Құралдың берік бекітілгенін тарту арқылы тексеріңіз.

Нұсқау: құрал бекіткіші тірелгенше ашылған болса, құрал бекіткішін жабу кезінде шерту дыбысы естілуі мүмкін және құрал бекіткіші жабылмайды.

Бұл жағдайда алдыңғы гильзаны сағат тілінің бағытына қарсы бір рет бұраңыз. Содан кейін құрал бекіткішін жабуға болады.

- Соғуды/айналуды тоқтату қосқышын (17) "Бұрғылау" күйіне бұраңыз.

Алмалы-салмалы аспапты шығару (J суретін қараңыз)

- Ауыстырмалы жылдам қысқыш бұрғылау патронының ұстағыш сақинасын (37) мықтап ұстаңыз. Алдыңғы төлкені (36) құралды шығару мүмкін болғанша бұрау арқылы құрал бекіткішін ашыңыз.

Шаңды және жоңқаларды сору

Қорғасын бояу, кейбір ағаш сорттары, минералдар және металлдар бар кейбір материалдардың шаңы денсаулыққа зиянды болуы мүмкін. Шаңға тию және шаңды жұту пайдаланушыда немесе жанындағы адамдарда аллергиялық реакцияларды және/немесе тыныс жолдарының ауруларын тудыруы мүмкін. Кейбір шаң түрлері, әсіресе емен және шамшат ағашының шаңы, әсіресе, ағашты өңдеу қалдықтарымен (хромат, ағашты қорғау заты) бірге канцерогендер болып есептеледі. Асбестік материал тек қана мамандар арқылы өңделуі мүмкін.

- Мүмкіншілігінше осы материал үшін сәйкес келетін шаңсорғышты пайдаланыңыз.
- Жұмыс орнының жақсы желдетілуіне көз жеткізіңіз.
- P2 сүзгі сыныпындағы газғағарды пайдалану ұсынылады.

Өңделетін материалдар үшін еліңізде қолданылатын ұйғарымдарды пайдаланыңыз.

► Жұмыс орнында шаңның жиналмауын қадағалаңыз. Шаң оңай тұтануы мүмкін.

GDE 18V-16 (керек-жарақ) арқылы шаң сору (K суретін қараңыз)

Бетон мен тас шаңдарын сорып алу үшін GDE 18V-16 сорғыш құрылғысы (керек-жарақ) қажет болады. Бұл сору жүйесі ағаш, металл және пластмасса сияқты шаңдар және денсаулық үшін зиянды шаңдар (мысалы, асбест) үшін жарамды емес.

Пайдалану

Іске қосу

- **Bluetooth®** Low Energy Module GCY 42 модулінің қақпағы (15) жұмыс барысында жабық болғанын қадағалаңыз. Осылайша шаңның кіруіне жол бермейсіз.

Жұмыс режимін орнату

Электр құралының жұмыс режимін таңдау үшін соққыны/айналуды тоқтату қосқышын (17) пайдаланыңыз.

- Жұмыс режимін ауыстыру үшін босату түймесін (16) басып, соққыны/айналуды тоқтату қосқышын (17) қажетті күйге шерту дыбысымен тірелгенше бұраңыз.

Нұсқау: жұмыс режимін электр құралы өшірулі тұрғанда ғана өзгертіңіз! Әйтпесе электр құралына зақым келуі мүмкін.



Бетон немесе тас бойынша **соққымен бұрғылау** күйі



Ағаш, металл, керамика және пластмасса бойынша соққысыз **бұрғылау** және **бұрау** күйі



Қашау күйін реттеуге арналған **Vario-Lock** күйі



Бұл күйде соққыны/айналуды тоқтату қосқышы **(17)** бекітілмейді.



Қашау күйі

Айналу бағытын реттеу

Айналу бағытын ауыстырып-қосқыштың **(10)** көмегімен электр құралының айналу бағытын өзгертуге болады. Алайда ажыратқыш **(12)** басылғанда осы әрекетті орындау мүмкін емес.

► Айналу бағытын ауыстырып-қосқышты **(10)** электр құралы тоқтап тұрғанда ғана пайдаланыңыз.

Соққымен бұрғылау, бұрғылау және қашау үшін айналу бағытын әрдайым оңға айналу күйіне реттеңіз.

- **Оңға айналу:** бұрғылау және бұрандаларды бұрап кіргізу үшін айналу бағытын ауыстырып-қосқышты **(10)** солға қарай тірелгенше итеріңіз.
- **Солға айналу:** бұрандалар мен гайкаларды босату немесе бұрап шығару үшін айналу бағытын ауыстырып-қосқышты **(10)** оңға қарай тірелгенше итеріңіз.

Нұсқау: егер айналу бағытын ауыстырып-қосқыш ортаңғы күйде тұрса, ажыратқыш бұғатталады.

Қосу/өшіру

- Электр құралын **қосу** үшін ажыратқышты **(12)** басыңыз.

Күй көрсеткіштері

Аккумулятор заряды деңгейінің индикаторы (пайдаланушы интерфейсі) (22)	Мағынасы/себебі	Шешімі
жасыл (2 - 5 жолақ)	Аккумулятор зарядталған	–
сары (1 жолақ)	Аккумулятор заряды таусылған дерлік	Аккумуляторды дереу алмастыру немесе зарядтау
қызыл (1 жолақ)	Аккумулятор заряды таусылған	Аккумуляторды алмастыру немесе зарядтау
Электр құралының күйі индикаторы (29)	Мағынасы/себебі	Шешімі
Жасыл	ОК күйі	–
Сары	Шектік температураға жетті немесе аккумулятор заряды таусылған дерлік	Электр құралын суыту немесе аккумуляторды алмастыру/зарядтау

Жұмыс шамы **(18)** ажыратқыш **(12)** кішкене немесе толық басылғанда жанады және жеткіліксіз болған жарық жағдайында жұмыс аймағын жарықтандырады.

Электр құралын алғаш рет қосқан кезде, аздаған кідіріс орын алуы мүмкін, себебі электр құралының электроникасы алдымен конфигурациялануы қажет.

Төмен температураларда электр құралы белгілі бір уақыт өткеннен кейін толық бұрғылау/соққы қуатына жетеді.

- Электр құралын **өшіру** үшін ажыратқышты **(12)** жіберіңіз.

Айналу жиілігін/соққы санын реттеу

Ажыратқышты **(12)** басу күшін өзгерте отырып, қосылған электр құралының айналу жиілігін/соққы санын біртіндеп реттеуге болады.

Ажыратқышты **(12)** сәл басу төмен айналу жиілігін/соққы санын қосады. Қысым күшейсе, айналу жиілігі/соққы саны ұлғаяды.

Айналу жиілігін пайдаланушы интерфейсі немесе смартфон қолданбасы арқылы да реттеуге болады.

Кескіш қалпын өзгерту (Vario-Lock)

Қашауды **40** күйде бұғаттауға болады. Осылайша оңтайлы жұмыс күйіне қол жеткізуге болады.

- Қашауды құрал бекіткішіне орнатыңыз.
- Соққыны/айналуды тоқтату қосқышын **(17)** "Vario-Lock" күйіне бұраңыз.
- Алмалы-салмалы аспапты қажетті қашау күйіне бұраңыз.
- Соққыны/айналуды тоқтату қосқышын **(17)** "Қашау" күйіне бұраңыз. Осылайша құрал бекіткіші бұғатталады.
- Қашау үшін айналу бағытын оңға айналу күйіне орнатыңыз.

Пайдаланушы интерфейсі (L суретін қараңыз)

Пайдаланушы интерфейсі **(8)** электр құралының жұмыс режимін таңдау және күйін көрсету үшін пайдаланылады.

Электр құралының күйі индикаторы (29)	Мағынасы/себебі	Шешімі
қызыл	Электр құралы қызып кетті немесе аккумулятор заряды таусылған	Электр құралын суыту немесе аккумуляторды алмастыру/зарядтау
қызыл	Қозғалтқыш бұғатталған, аккумулятор заряды тым төмен	Аккумуляторды зарядтау немесе ұсылынылатын аккумулятор түрін пайдалану
	Жалпы ақаулықтар	– Электр құралын өшіріп қосу немесе аккумуляторды шығарып қайта орнату Ақаулық сонда да жойылмаса: – Электр құралын қызмет көрсету орталығына жіберу
Қызыл түспен жыпылықтайды	Жылдам өшіру функциясы іске қосылды	Электр құралын өшіріп қайта қосу
Көк түспен жыпылықтайды	Электр құралы Bluetooth® арқылы ақырғы мобильді құрылғымен байланыстырылған немесе Реттеулер көшірілуде	–

Смартфон белгісі (28)	Мағынасы/себебі	Шешімі
Ақ	Маңызды ақпарат қолжетімді (мысалы, температура туралы ескерту)	Смартфондағы хабарды оқып шығу

Жұмыс режимін таңдау

Жұмыс режимін таңдау түймесін (26) сізге қажетті жұмыс режимі пайда болғанша басыңыз.

Нұсқау: Favorite жұмыс режимінде смартфон қолданбасының функциялары конфигурацияланады, ал Auto және Soft жұмыс режимдерінде функциялар алдын ала реттеледі.

Жұмыс режимінің индикаторы (25)	Функциялар
Auto Максималды қуат (27) белгісі жанып тұр	Auto жұмыс режимінде электр құралы максималды үдеу жылдамдығында максималды қуат деңгейіне жетеді.
Favorite Смартфон қолданбасы арқылы айналу жиілігін конфигурациялау белгісі (23) жанып тұр	Favorite жұмыс режимінде электр құралының қуаты мен үдеу жылдамдығын смартфон қолданбасы арқылы жеке конфигурациялауға болады.
Soft Азайтылған қуат белгісі (24) жанып тұр	Soft жұмыс режимінде электр құралының қуаты мен үдеу жылдамдығы азайтылады.

Байланыс функциялары

Қолданбаны пайдалануға арналған жүйелік алғышарттар

Жүйелік алғышарттар

Ақырғы мобильді құрылғы (планшет, смартфон) Android 6.0 (және кейінгілері) / iOS 11 (және кейінгілері)

Қолданбаны орнату және орналастыру

Өзара байланыс функцияларын пайдалану үшін алдымен ақырғы құрылғыға тән қолданбаны орнату қажет.

- Қолданбаны қолданбалар дүкені (Apple App Store, Google Play Store) арқылы жүктеп алыңыз.

Нұсқау: тиісті AppStore пайдаланушы тіркелгісі қажет болады.

Қолданба атауы	iOS	Android
Bosch Toolbox		

- Содан кейін қолданбада **MyTools** немесе **Connectivity** тармағын таңдаңыз.

- Ақырғы мобильді құрылғыңыздың дисплейінде электр құралыңыздың ақырғы құрылғымен байланыстыру үшін барлық қалған қадамдары көрсетіледі.

Bluetooth® Low Energy Module GCY 42 модулімен бірге электр құралына арналған Bosch Toolbox қолданбасымен келесі қосылым функциялары қолжетімді:

- Тіркеу
- **Favorite** жұмыс режимін дербестеу (қуат және әрекет)
- Құрал параметрлері (мысалы, шаңсорғыштың жұмыс уақыты, жұмыс шамы параметрі)
- Күйін тексеру, ескерту хабарларын шығару
- Жалпы мәліметтер
- Басқару

Bluetooth® Low Energy Module GCY 42 туралы ақпаратты жинақтағы пайдалану бойынша нұсқаулықтан қараңыз. Смартфон белгісі **(28)**, электр құралы **Bluetooth®** радио технологиясы арқылы ақырғы мобильді құрылғыға ақпарат (мысалы, температура туралы ескерту) жібергенде жанады.

Өзара байланыс функциясын ажырату

- ▶ **Bluetooth® Low Energy Module** модулі қосылған электр құралы радио интерфейспен жабдықталған. **Жергілікті пайдалану шектеулерін, мысалы, ұшақтарда немесе емханаларда ескеріңіз.**

Нұсқау: қақпақты **(15)** **Bluetooth® Low Energy Module** модулі және түймелі элемент электр құралында орналасқанда ғана берік жабуға болады.

- **Bluetooth® Low Energy Module** модулін ажырату үшін түймелі элементті айналдырыңыз немесе оқшаулағышты түймелі элемент пен **Bluetooth® Low Energy Module** модулінің арасында орнатыңыз.
- Лас кірмеуі үшін қақпақты **(15)** жауып қойыңыз.

Пайдалану бойынша нұсқаулар

Бұрғылау тереңдігін реттеу (М суретін қараңыз)

Тереңдік шектегішімен **(21)** қажетті бұрғылау тереңдігін **X** реттеуге болады.

- Тереңдікті шектеу тірегіні орнату түймесін **(19)** басып, тереңдікті шектеу тірегіні қосымша тұтқаға **(20)** орнатыңыз.
- Тереңдік шектегішінің **(21)** бұдыр жағы төмен қарап тұруы қажет.
- SDS-plus-алмалы-салмалы аспабын SDS-plus аспабының ұстағышына **(3)** тірелгенше жылжытыңыз. Кері жағдайда SDS-plus-аспабының жылжымалылығы бұрғылау тереңдігіне қате орнатылуы мүмкін.
- Тереңдік шектегішін бұрғы ұшымен тереңдік шектегіші ұшының аралығы қажетті бұрғылау тереңдігіне **X** тең болғанша тартыңыз.

Қорғауыш жалғастырғыш

- ▶ **Алмалы-салмалы аспап қысылса немесе ілінсе бұрғылау шпинделіне беріліс тоқтатылады. Осында пайда болатын күш себебінен электр**

құралын екі қолмен қатты ұстап бекем қалыпта тұрыңыз.

- ▶ **Егер электр құралы тіреліп қалса, электр құралын өшіріп алмалы-салмалы аспапты босатыңыз. Бұғатталған бұрғылайтын аспапты қосу кезінде жоғары реактивті күш пайда болады.**

Жылдам өшіру (Kickback Control)



Жылдам өшіру (KickBack Control) электр құралын жақсырақ бақылауға көмектеседі және осылайша KickBack Control құралынсыз электр құралдарымен салыстырғанда пайдаланушы қорғанысын да күшейтеді. Электр құралы бұрғы осі бойынша кездейсоқ және күтілмеген ретте айналса, электр құралы өшеді, жылдам өшіру индикаторы қызыл түспен жанады және жұмыс шамы **(18)** жыпылықтайды. Жылдам өшіру функциясы қосылып тұрғанда, күй индикаторы **(29)** қызыл түспен жыпылықтайды.

- **Қайта іске қосу** үшін ажыратқышты **(12)** жіберіп, қайта басыңыз.

Дірілді басу



Кіріктірілген дірілді басу функциясы дірілді азайтады.

- ▶ **Демпфер зақымдалған жағдайда электр құралын пайдаланушы болмаңыз.**

Енгізу құралын енгізу (N суретін қараңыз)

- ▶ **Электр құралын сомын/бұрандаға тек өшірілген күйде салыңыз.** Айналып жатқан жұмыс құралдары сырғып кетуі мүмкін.

Бұранда ұштықтарын пайдалану үшін әмбебап ұстағыш **(38)** аспап патронымен (керек-жабдықтар) керек болады.

- Тұтқаның салынатын ұшын тазалап, аздап майлаңыз.
- Айналымды әмбебап ұстағышты құралды бекіту орнына автоматты түрде бекітілгенше салыңыз.
- Әмбебап ұстағышты тартып, бекітілуді тексеріңіз.
- Ұстағышқа шуруптарды бұрап бекіту сақасын (битасын) салыңыз. Тек шуруп басына жарайтын қондырма сақаларды пайдаланыңыз.
- Әмбебап ұстағышты алу үшін бекіту төлкесін **(5)** артқа жылжытыңыз және әмбебап ұстағышты **(38)** құрал ұстағыштан алыңыз.

Электр құралын ілу (O суретін қараңыз)

Ілгек **(13)** электр құралын арнайы ілгіш аспапқа бекітуге мүмкіндік береді.

- Бекіткішті босату үшін ілгекті **(13)** тұтқа бағытында **(11)** сәл басыңыз. Ілгек өздігінен артқа жылжиды.
- Ілгекті бір жағына қарай бұраңыз.
- Ілгекте **(13)** зақымдалған немесе деформацияланған жерлердің бар-жоғын тексеріп шығыңыз. Зақымдалған, деформацияланған немесе электр

құралына бұдан былай берік бекітілмейтін Ілгекті (13) пайдаланбаңыз.

- Электр құралын ілгектің (13) көмегімен тұрақты ілгіш аспапқа іліңіз.
Зақым келтіруге немесе жарақат алуға жол бермеу үшін ілгіш аспапты жаяужолдың немесе тікелей жұмыс аймақтарының үстіне орнатуға тыйым салынады. Ілгек тек электр құралы мен орнатылған керек-жарақты ілуге арналған.
- Ілгекті (13) артқа бұраңыз және электр құралмен жұмыс істеу кезінде сәл басу арқылы бекітілу күйіне алға және төмен итеріңіз.
- ▶ **Еш жағдайда ілгекті (13) құлаудан сақтандыру құралы ретінде пайдаланбаңыз.**
Еш жағдайда құлаудан сақтандыру құралын ілгекке бекітпеңіз.

Құлаудан сақтандыру құралын бекіту (Р суретін қараңыз)

Нұсқау: электр құралын құлаудан бекіту үшін жүйенің салмағына жарамды құлаудан сақтандыру құралын (40) пайдалану қажет. Құлаудан сақтандыру құралының максималды рұқсат етілген ұзындығы **1,8 м** құрайды. Міндетті түрде электр құралындағы рұқсат етілген бекіту диапазонын (39) ескеріңіз.

Құлаудан сақтандыру құралы ретінде теңіз түйінімен бекітілген құтқару ілмегін немесе құлау амортизаторы бар құлаудан сақтандыру құралын пайдаланыңыз.

Құлаудан сақтандыру құралын (40) бекіткен кезде міндетті түрде оның пайдалану бойынша нұсқаулығына назар аударыңыз.

- ▶ **Құлаудан сақтандыру құралының қарама-қарсы жағын міндетті түрде тұрақты құрылымға (мысалы, ғимарат немесе тұғыр) бекітіңіз және еш жағдайда пайдаланушының өзіне бекітпеңіз.**
Құлаудан сақтандыру құралы еркін қозғалуы тиіс және оны тек берік анкерлік нүктеге (41) және электр құралындағы рұқсат етілген бекіту диапазонында (39) бекітуге болады.
Берік анкерлік нүктені (41) электр құралы құлаған жағдайда құлаудан сақтандырғышқа еркін түсе алайтындай және пайдаланушыны орамайтындай және оған қауіп төндірмейтіндей таңдаңыз.
Еш жағдайда ілгекті (13) құлаудан сақтандыру құралы ретінде пайдаланбаңыз.
Еш жағдайда құлаудан сақтандыру құралын ілгекке бекітпеңіз.
Ешқандай жағдайда құлаудан сақтандыру құралын GDE 18V-16 D немесе GDE 16 Plus шаңсорғышы монтаждалған электр құралында пайдаланбаңыз.

Техникалық күтім және қызмет

Қызмет көрсету және тазалау

- ▶ **Аккумуляторды электр құралмен кез келген жұмыстарды (мысалы, орнату, қызмет көрсету, т.б.) бастау алдында, сондай-ақ, электр құралды**

тасымалдау және сақтау кезінде шығарыңыз.

Қосқыш/өшіргішке кездейсоқ тию жарақаттану қаупін тудырады.

- ▶ **Жақсы әрі сенімді жұмыс істеу үшін электр құралы мен желдеткіш тесікті таза ұстаңыз.**
- ▶ **Зақымдалған шаңнан қорғайтын қаптаманы дереу ауыстыру керек. Оны қызмет көрсету орталығында орындауға кеңес беріледі.**

- Құрал бекіткішін (3) әр пайдаланғаннан кейін тазалаңыз.

Өнімдерді олардың сақтығын қамтамасыз ететін, өнімдерге атмосфералық жауын-шашынның тиюіне және асқын температура көздерінің (температураның шұғыл өзгерісінің), соның ішінде күн сәулелерінің әсер етуіне жол бермейтін дүкендерде, бөлімдерде (секцияларда), павильондар мен киоскілерде сақтауға болады.

Сатушы (өндіруші) сатып алушыға өнімдер туралы қажетті және шынайы ақпаратты беріп, өнімдерді тиісінше таңдау мүмкіндігін қамтамасыз етуге міндетті. Өнімдер туралы ақпарат міндетті түрде тізімі Ресей Федерациясының заңнамасымен белгіленген мәліметтерді қамтуы тиіс.

Егер тұтынушы сатып алатын өнімдер әлдеқашан пайдаланылған немесе өнімдерде ақаулық (ақаулықтар) жойылған болса, тұтынушыға бұл туралы ақпарат берілуі тиіс.

Өнімдерді сату процесінің аясында төмендегі қауіпсіздік талаптары орындалуы тиіс:

- Сатушы сатып алушыға ұйымының фирмалық атауы, орналасқан жері (мекенжайы) және жұмыс режимі туралы мәліметтер беруге міндетті;
- Сауда бөлмелеріндегі өнімдердің сынамалары сатып алушыға бұйымдардағы жазбалармен танысуға мүмкіндік беруі және визуалды тексерістен басқа бұйымдардың іске қосылуына әкелетін, сатып алушылар өз бетінше орындайтын ешқандай әрекеттерге жол бермеуі тиіс;
- Сатушы осы бұйымдардың белгіленген талаптарға сәйкестігінің растамасы, сертификаттардың немесе сәйкестік жөніндегі мәлімдемелердің бар болуы туралы ақпаратты сатып алушыға беруге міндетті;
- Идентификациялық сипаттары жоқ (жоғалған), жарамдылық мерзімі өтіп кеткен, бұзылу белгілері бар және пайдалану бойынша нұсқаулығы (кітапшасы), міндетті сәйкестік сертификаты немесе сәйкестік белгісі жоқ өнімдерді сатуға тыйым салынады.

Тұтынушыға қызмет көрсету және пайдалану кеңестері

Қызмет көрсету орталығы өнімді жөндеу және оған техникалық қызмет көрсету, сондай-ақ қосалқы бөлшектер туралы сұрақтарға жауап береді. Құрамдас бөлшектер бойынша кескін мен қосалқы бөлшектер туралы мәліметтер төмендегі мекенжай бойынша қолжетімді:

www.bosch-pt.com

Bosch қызметтік кеңес беру тобы біздің өнімдер және

олардың керек-жарақтары туралы сұрақтарыңызға жауап береді.

Сұрақтар қою және қосалқы бөлшектерге тапсырыс беру кезінде міндетті түрде өнімнің фирмалық тақтайшасындағы 10 таңбалы өнім нөмірін беріңіз.

Өндіруші талаптары мен нормаларының сақталуымен электр құралын жөндеу және кепілді қызмет көрсету барлық мемлекеттер аумағында тек “Роберт Бош” фирмалық немесе авторизацияланған қызмет көрсету орталықтарында орындалады. ЕСКЕРТУ! Заңсыз жолмен әкелінген өнімдерді пайдалану қауіпті, денсаулығыңызға зиян келтіруі мүмкін. Өнімдерді заңсыз жасау және тарату әкімшілік және қылмыстық тәртіп бойынша Заңмен қудаланады.

Қазақстан

Тұтынушыларға кеңес беру және шағымдарды қабылдау орталығы:

“Роберт Бош” (Robert Bosch) ЖШС

Алматы қ.,

Қазақстан Республикасы

050012

Муратбаев к., 180 үй

“Гермес” БО, 7 қабат

Тел.: +7 (727) 331 31 00

Факс: +7 (727) 233 07 87

E-Mail: ptka@bosch.com

Сервистік қызмет көрсету орталықтары мен қабылдау пункттерінің мекен-жайы туралы толық және өзекті ақпаратты Сіз: www.bosch-professional.kz ресми сайттан ала аласыз

Қызмет көрсету орталықтарының басқа да мекенжайларын мына жерден қараңыз:

www.bosch-pt.com/serviceaddresses

Электр құралы кепілді пайдалану мерзімінің ішінде өндірушінің кесірінен істен шыққан жағдайда, өнім иесі төмендегі шарттар орындалғанда кепілдік бойынша тегін жөндеуге құқылы болады:

- механикалық зақымдардың жоқтығы;
- пайдалану бойынша нұсқаулық талаптарының бұзылу белгілерінің жоқтығы;
- пайдалану бойынша нұсқаулықта сатушының сату туралы белгісінің және сатып алушы қолтаңбасының бар болуы;
- электр құралы сериялық нөмірінің және кепілдік талонындағы сериялық нөмірдің сәйкестігі;
- біліксіз жөндеу белгілерінің жоқтығы.

Кепілдік төмендегі жағдайларда қолданылмайды:

- форс-мажор жағдайларына байланысты кез келген сынықтар;
- барлық электр құралдарындағыдай электр құралының қалыпты тозуы.

Жалғағыш контактілер, сымдар, қылшақтар және т.б.

сияқты құрал бөліктерінің қызмет ету мерзімін қысқартатын қалыпты тозу нәтижесінде қажеттілігі туындаған жөндеу кепілдік аясына кірмейді:

- табиғи тозу (ресурстың толық пайдаланылуы);

- қате орнату, рұқсатсыз модификациялау, қате қолдану, қызмет көрсету немесе сақтау ережелерін бұзу нәтижесінде істен шыққан жабдық пен оның бөліктері;
- электр құралына артық жүктеме түскеннен орын алған ақаулар. (Құралға артық жүктеме түсудің шартсыз белгілеріне мыналар жатады: құбылу түсінің пайда болуы немесе электр құралы бөліктері мен түйіндерінің деформациясы немесе қорытылуы, жоғары температура әсерінен электр қозғалтқышындағы сымдар оқшаулағышының қараюы немесе көмірленуі.)

Тасымалдау

Ұсынылған литий-иондық аккумуляторлар қауіпті тауарларға қойылатын талаптарға бағынады.

Пайдаланушы аккумуляторларды көшеде қосымша құжаттарсыз тасымалдай алады.

Үшінші тұлғалар (мысалы, әуе көлігі немесе жіберу) орамаға және маркаларға қойылатын арнайы талаптарды сақтау керек. Жіберуге дайындау кезінде қауіпті жүктерді тасымалдау маманымен хабарласу керек.

Аккумуляторды корпусы зақымдалған болса ғана жіберіңіз. Ашық түйіспелерді желімденің және аккумуляторды орамада қозғалмайтындай ораңыз. Қажет болса, қосымша ұлттық ережелерді сақтаңыз.

Кәдеге жарату



Электр құралдарды, аккумуляторларды, керек-жарақтарды және орау материалдарын экологиялық тұрғыдан дұрыс утилизациялауға тапсыру керек.



Электр құралдарды және аккумуляторларды/батареяларды үй қоқысына тастамаңыз!

Тек қана ЕО елдері үшін:

Ескі электрлік және электрондық құрылғылар туралы 2012/19/EU еуропалық директивасы және оның ұлттық заңнамада қолданылуы бойынша пайдалануға бұдан былай жарамсыз электрлік құралдарды және 2006/66/EC еуропалық директивасы бойынша зақымдалған немесе ескірген аккумуляторларды/батареяларды бөлек жинап, қоршаған орта үшін қауіпсіз жолмен қайта өңдеуге жіберу қажет.

Қате жолмен кәдеге жаратылған ескі электрлік және электрондық құрылғылар қауіпті заттардың болу мүмкіндігіне байланысты қоршаған ортаға және адам денсаулығына зиянды әсер тигізуі мүмкін.

Аккумуляторлар/батареялар:

Литий-иондық:

Тасымалдау бөліміндегі нұсқауларды орындаңыз (қараңыз „Тасымалдау“, Бет 245).

Română

Instrucțiuni de siguranță

Instrucțiuni generale de siguranță pentru scule electrice

AVERTISMENT

Citiți toate avertizările, instrucțiunile, ilustrațiile și specificațiile puse la dispoziție

împreună cu această sculă electrică. Nerespectarea instrucțiunilor menționate mai jos poate duce la electrocutare, incendiu și/sau vătămări corporale grave.

Păstrați toate indicațiile de avertizare și instrucțiunile în vederea utilizărilor viitoare.

Termenul "sculă electrică" folosit în indicațiile de avertizare se referă la sculele electrice alimentate de la rețea (cu cablu de alimentare) sau la sculele electrice cu acumulator (fără cablu de alimentare).

Siguranța la locul de muncă

- ▶ **Mențineți-vă sectorul de lucru curat și bine iluminat.** Dezordinea sau sectoarele de lucru neluminate pot duce la accidente.
- ▶ **Nu lucrați cu sculele electrice în mediu cu pericol de explozie, în care există lichide, gaze sau pulberi inflamabile.** Sculele electrice generează scânteii care pot aprinde praful sau vaporii.
- ▶ **Nu permiteți accesul copiilor și al spectatorilor în timpul utilizării sculei electrice.** Dacă vă este distrasă atenția puteți pierde controlul.

Siguranța electrică

- ▶ **Ștecherul sculei electrice trebuie să fie potrivit prizei electrice. Nu modificați niciodată ștecherul. Nu folosiți fișe adaptoare la sculele electrice cu împământare (legate la masă).** Ștecherele nemodificate și prizele corespunzătoare diminuează riscul de electrocutare.
- ▶ **Evitați contactul corporal cu suprafețe împământate sau legate la masă ca țevi, instalații de încălzire, plite și frigidere.** Există un risc crescut de electrocutare atunci când corpul vă este împământat sau legat la masă.
- ▶ **Feriți sculele electrice de ploaie sau umezeală.** Pătrunderea apei într-o sculă electrică mărește riscul de electrocutare.
- ▶ **Nu schimbați destinația cablului. Nu folosiți niciodată cablul pentru transportarea sau suspendarea sculei electrice ori pentru a trage ștecherul afară din priză. Feriți cablul de căldură, ulei, muchii ascuțite sau componente aflate în mișcare.** Cablurile deteriorate sau incurcate măresc riscul de electrocutare.
- ▶ **Atunci când lucrați cu o sculă electrică în aer liber, folosiți numai cabluri prelungitoare adecvate pentru mediul exterior.** Folosirea unui cablu prelungitor adecvat pentru mediul exterior diminuează riscul de electrocutare.

- ▶ **Dacă nu poate fi evitată folosirea sculei electrice în mediu umed, folosiți o alimentare protejată printr-un dispozitiv de curent rezidual (RCD).** Utilizarea unui dispozitiv RCD reduce riscul de electrocutare.

Siguranța persoanelor

- ▶ **Fiți atenți, aveți grijă de ceea ce faceți și procedați rațional atunci când lucrați cu o sculă electrică. Nu folosiți scula electrică atunci când sunteți oboșiți sau vă aflați sub influența drogurilor, a alcoolului sau a medicamentelor.** Un moment de neatenție în timpul utilizării sculelor electrice poate duce la răni grave.
 - ▶ **Purtați echipament personal de protecție. Purtați întotdeauna ochelari de protecție.** Purtarea echipamentului personal de protecție, ca masca pentru praf, încălțăminte de siguranță antiderapantă, casca de protecție sau protecția auditivă, în funcție de tipul și utilizarea sculei electrice, diminuează riscul rănilor.
 - ▶ **Evitați o punere în funcțiune involuntară. Înainte de a introduce ștecherul în priză și/sau de a introduce acumulatorul în scula electrică, de a o ridica sau de a o transporta, asigurați-vă că aceasta este oprită.** Dacă atunci când transportați scula electrică țineți degetul pe întrerupător sau dacă porniți scula electrică înainte de a o racorda la rețeaua de curent, puteți provoca accidente.
 - ▶ **Înainte de pornirea sculei electrice îndepărtați cleștii de reglare sau cheile fixe din aceasta.** O cheie sau un clește atașat la o componentă rotativă a sculei electrice poate provoca răni.
 - ▶ **Nu vă întindeți pentru a lucra cu scula electrică. Mențineți-vă întotdeauna stabilitatea și echilibrul.** Astfel veți putea controla mai bine scula electrică în situații neașteptate.
 - ▶ **Purtați îmbrăcăminte adecvată. Nu purtați îmbrăcăminte largă sau podoabe. Feriți părul și îmbrăcămintea de piesele aflate în mișcare.** Îmbrăcămintea largă, părul lung sau podoabele pot fi prinse în piesele aflate în mișcare.
 - ▶ **Dacă pot fi montate echipamente de aspirare și colectare a prafului, asigurați-vă că acestea sunt racordate și folosite în mod corect.** Folosirea unei instalații de aspirare a prafului poate duce la reducerea poluării cu praf.
 - ▶ **Nu vă lăsați amăgiți de ușurința în operare dobândită în urma folosirii frecvente a sculelor electrice și nu ignorați principiile de siguranță ale acestora.** Neglijența poate provoca, într-o fracțiune de secundă, vătămări corporale grave.
- #### Utilizarea și manevrarea atentă a sculelor electrice
- ▶ **Nu suprasolicitați scula electrică. Folosiți pentru executarea lucrării dv. scula electrică destinată celui scop.** Cu scula electrică potrivită lucrați mai bine și mai sigur în domeniul de putere indicat.
 - ▶ **Nu folosiți scula electrică dacă aceasta are întrerupătorul defect.** O sculă electrică, care nu mai poate fi pornită sau oprită, este periculoasă și trebuie reparată.

- ▶ **Scoateți ștecherul afară din priză și/sau îndepărtați acumulatorul dacă este detașabil, înainte de a executa reglaje, a schimba accesorii sau a depozita scula electrică.** Această măsură de prevedere împiedică pornirea involuntară a sculei electrice.
- ▶ **Păstrați sculele electrice nefolosite la loc inaccesibil copiilor și nu lăsați să lucreze cu scula electrică persoane care nu sunt familiarizate cu aceasta sau care nu au citit prezentele instrucțiuni.** Sculele electrice devin periculoase atunci când sunt folosite de persoane lipsite de experiență.
- ▶ **Întrețineți sculele electrice și accesoriile acestora. Verificați alinierea corespunzătoare, controlați dacă, componentele mobile ale sculei electrice nu se blochează, sau dacă există piese rupte sau deteriorate care să afecteze funcționarea sculei electrice.** Înainte de utilizare dați la reparat o sculă electrică defectă/piesele deteriorate. Cauza multor accidente a fost întreținerea necorespunzătoare a sculelor electrice.
- ▶ **Mențineți bine dispozitivele de tăiere bine ascuțite și curate.** Dispozitivele de tăiere întreținute cu grijă, cu tășuri ascuțite se înțepenesc în mai mică măsură și pot fi conduse mai ușor.
- ▶ **Folosiți scula electrică, accesoriile, dispozitivele de lucru etc. conform prezentelor instrucțiuni, ținând cont de condițiile de lucru și de activitatea care trebuie desfășurată.** Folosirea sculelor electrice în alt scop decât pentru utilizările prevăzute, poate duce la situații periculoase.
- ▶ **Mențineți mânerul și zonele de prindere uscate, curate și feriți-le de ulei și unsoare.** Mânerul și zonele de prindere alunecoase nu permit manevrarea și controlul sigur al sculei electrice în situații neașteptate.

Manevrarea și utilizarea atentă a sculelor electrice cu acumulator

- ▶ **Încărcați acumulatorii numai în încărcătoarele recomandate de producător.** Dacă un încărcător destinat unui anumit tip de acumulator este folosit la încărcarea altor tipuri de acumulator decât cele prevăzute pentru el, există pericol de incendiu.
- ▶ **Folosiți numai acumulatori special destinați sculelor electrice respective.** Utilizarea altor acumulatori poate duce la răniri și pericol de incendiu.
- ▶ **Feriți acumulatorii nefolosiți de agrafele de birou, monede, chei, cuie, șuruburi sau alte obiecte metalice mici, care ar putea provoca șuntarea bornelor.** Un scurtcircuit între bornele acumulatorului poate duce la arsuri sau incendiu.
- ▶ **În cazul utilizării greșite, se poate scurge lichid din acumulator; evitați contactul cu acesta. În cazul contactului accidental cu acesta, clătiți cu apă zona afectată. În cazul contactului lichidului cu ochii, consultați de asemenea un medic.** Lichidul scurs din acumulator poate produce iritații ale pielii sau arsuri.
- ▶ **Nu folosiți un acumulator sau o sculă electrică cu acumulator deteriorat sau modificat.** Acumulatorii

deteriorați sau modificați pot avea un comportament imprevizibil care să ducă la incendiu, explozie sau să genereze risc de vătămări corporale.

- ▶ **Nu expuneți acumulatorul sau scula electrică la foc sau temperaturi excesive.** Expunerea la temperaturi mai mari de 130 °C poate duce la explozii.
- ▶ **Respectați toate instrucțiunile de încărcare și nu reincărcați acumulatorul sau scula electrică cu acumulator la temperaturi situate în afara domeniului de temperaturi specificat în instrucțiuni.** Încărcarea incorectă sau la temperaturi situate în afara domeniului de temperaturi specificat ar putea cauza deteriorarea acumulatorului și mări riscul de incendiu.

Întreținere

- ▶ **Încredințați scula electrică pentru reparare personalului de specialitate, calificat în acest scop, repararea făcându-se numai cu piese de schimb originale.** Astfel veți fi siguri că este menținută siguranța sculei electrice.
- ▶ **Nu întrețineți niciodată acumulatorii deteriorați.** Întreținerea acumulatorilor ar trebui efectuată numai de către producător sau de către furnizorii de service autorizați de acesta.

Instrucțiuni privind siguranța pentru ciocan

Instrucțiuni privind siguranța pentru toate lucrările

- ▶ **Purtați protecție auditivă.** Expunerea la zgomot poate duce la pierderea auzului.
- ▶ **Folosiți mânerul (-ele) suplimentare din setul de livrare al sculei electrice.** Pierderea controlului poate cauza vătămări corporale.
- ▶ **Țineți scula electrică de mânerul izolat atunci când executați lucrări la care accesoriul de tăiere sau elementul de fixare poate nimeri conductorii electrici ascunși.** Contactul accesoriului de tăiere și al elementelor de fixare cu un conductor "sub tensiune" poate pune "sub tensiune" componentele metalice ale sculei electrice și provoacă electrocutarea operatorului.

Instrucțiuni privind siguranța în cazul utilizării de burghie lungi cu ciocane rotopercutoare

- ▶ **Începeți întotdeauna găurirea utilizând o turație mică și cu vârful burghiului aflat în contact cu piesa de prelucrat.** La turații mai mari, burghiul se poate îndoi dacă este lăsat să se rotească liber, fără a fi în contact cu piesa de prelucrat, provocând răniri.
- ▶ **Exercitați forță de apăsare numai colinier cu burghiul și nu apăsați excesiv.** Burghiul se poate îndoi, ceea ce poate duce la ruperea lor sau la pierderea controlului, provocând răniri.

Instrucțiuni suplimentare privind siguranța

- ▶ **Folosiți detectoare adecvate pentru a localiza conducte de alimentare ascunse sau adresați-vă în acest scop regiei locale furnizoare de utilități.** Contactul cu conductorii electrici poate duce la incendiu și electrocutare. Deteriorarea unei conducte de gaz poate

provoca explozii. Străpungerea unei conducte de apă provoacă pagube materiale.

- ▶ **Înainte de a pune jos scula electrică așteptați ca aceasta să se oprească complet.** Dispozitivul de lucru se poate agăța și duce la pierderea controlului asupra sculei electrice.
- ▶ **Asigurați piesa de lucru.** O piesă de lucru fixată cu dispozitive de prindere sau într-o menghină este ținută mai sigur decât cu mâna dumneavoastră.
- ▶ **În cazul deteriorării sau utilizării necorespunzătoare a acumulatorului, se pot degaja vapori. Acumulatorul poate arde sau exploda.** Aerisiți bine încăperea și solicitați asistență medicală dacă starea dumneavoastră de sănătate se înrăutățește. Vaporii pot irita căile respiratorii.
- ▶ **Nu deschideți acumulatorul.** Există pericol de scurtcircuit.
- ▶ **În urma contactului cu obiecte ascuțite ca de exemplu cuie sau șurubelnițe sau prin acțiunea unor forțe exterioare asupra sa, acumulatorul se poate deteriora.** Se poate produce un scurtcircuit intern în urma căruia acumulatorul să se aprindă, să scoată fum, să explodeze sau să se supraîncălzească.
- ▶ **Utilizează acumulatorul numai la produsele producătorului.** Numai astfel acumulatorul va fi protejat împotriva unei suprasolicitări periculoase.



Feriți acumulatorul de căldură, de asemenea, de exemplu, de radiații solare continue, foc, murdărie, apă și umezeală. În caz contrar, există pericolul de explozie și scurtcircuit.



- ▶ **Imediat după oprirea aparatului, nu atinge niciunul dintre accesoriile sau părțile adiacente ale carcasei.** În timpul funcționării, acestea se înfierbântă puternic și pot provoca arsuri.
- ▶ **Accesorii se poate bloca în timpul găuririi. Asigurați-te că scula electrică are o poziție sigură și ține-o ferm cu ambele mâini.** În caz contrar, poți pierde controlul asupra sculei electrice.
- ▶ **Acționează cu atenție atunci când efectuezi lucrări de demolare cu ajutorul dății.** Fragmentele de material demolat desprinse aflate în cădere te pot răni pe tine și pe persoanele din apropiere.
- ▶ **Prindeți strâns scula electrică cu ambele mâini în timpul lucrului și asigurați-vă o poziție stabilă.** Scula electrică este condusă mai sigur cu ambele mâini.
- ▶ **Atenție! În cazul utilizării sculei electrice cu Bluetooth® se pot produce deranjamente ale altor echipamente și instalații, avioane și aparate medicale (de exemplu stimulatori cardiace, aparate auditive). De asemenea, nu poate fi complet exclusă afectarea persoanelor și animalelor din imediata apropiere. Nu utilizați scula electrică cu Bluetooth® în apropierea aparatelor medicale, stațiilor de benzină, instalațiilor chimice, sectoarelor cu pericol de explozie și în zonele de detonare. Nu folosiți în avioane scula electrică cu**

Bluetooth®. Evitați utilizarea îndelungată în imediata apropiere a corpului.

Marca verbală Bluetooth®, precum și siglele sunt mărci înregistrate și proprietatea Bluetooth SIG, Inc. Orice utilizare a acestei mărci verbale/acestor sigle de către Robert Bosch Power Tools GmbH se realizează sub licență.

Descrierea produsului și a performanțelor sale



Citiți toate indicațiile și instrucțiunile de siguranță. Nerespectarea instrucțiunilor și indicațiilor de siguranță poate provoca electrocutare, incendiu și/sau răni grave.

Țineți seama de ilustrațiile din partea anterioară a instrucțiunilor de folosire.

Utilizare conform destinației

Scula electrică este destinată atât găuririi cu percuție în beton, cărămidă și piatră, cât și pentru lucrări ușoare de dăltuire. Aceasta este de asemenea adecvată pentru găurirea fără percuție în lemn, metal, ceramică și material plastic. Sculele electrice prevăzute cu un sistem de reglare electronică a turației și funcționare spre dreapta/stânga sunt adecvate și pentru înșurubare.

În cazul în care este montat Bluetooth® Low Energy Module **GCY 42** datele și setările sculei electrice pot fi transferate de la scula electrică la un dispozitiv mobil prin tehnologia Bluetooth® fără fir.

Componentele ilustrate

Numerotarea componentelor ilustrate se referă la schița sculei electrice de la pagina grafică.

- (1) Mandrină interschimbabilă cu strângere rapidă (**GBH 18V-28 CF**)
- (2) Mandrină interschimbabilă cu sistem de prindere SDS plus (**GBH 18V-28 CF**)
- (3) Sistem SDS plus de prindere a accesoriilor
- (4) Capac de protecție împotriva prafului
- (5) Manșon de blocare
- (6) Inel de blocare a mandrinei interschimbabile (**GBH 18V-28 CF**)
- (7) Amortizorul de vibrații
- (8) Interfață pentru utilizator
- (9) Tastă de deblocare a acumulatorului¹⁾
- (10) Comutator de schimbare a direcției de rotație
- (11) Mâner (suprafață izolată de prindere)
- (12) Comutator de pornire/oprire
- (13) Cârlig de suspendare
- (14) Acumulator²⁾
- (15) Capac Bluetooth

- (16) Tastă de deblocare a comutatorului de oprire a percuției/rotației
- (17) Comutator de oprire a percuției/rotației
- (18) Lampă de lucru
- (19) Tastă de reglare a limitatorului de reglare a adâncimii
- (20) Mâner auxiliar (suprafață izolată de prindere)
- (21) Limitator de reglare a adâncimii
- (22) Indicator al stării de încărcare a acumulatorului (interfață pentru utilizator)
- (23) Simbol de configurație a turației prin intermediul aplicației pentru smartphone (interfață pentru utilizator)
- (24) Simbol de putere redusă (interfață pentru utilizator)
- (25) Indicator al modurilor de lucru (interfață pentru utilizator)
- (26) Tastă pentru alegerea modului de lucru (interfață pentru utilizator)
- (27) Simbol de putere maximă (interfață pentru utilizator)
- (28) Simbol de smartphone (interfață pentru utilizator)
- (29) Indicator de stare a sculei electrice (interfață pentru utilizator)
- (30) Șurub de siguranță pentru mandrina cu coroană dințată (GBH 18V-28 C)^{a)}
- (31) Mandrină cu coroană dințată (GBH 18V-28 C)^{a)}
- (32) Tijă de prindere SDS plus pentru mandrină (GBH 18V-28 C)^{a)}
- (33) Adaptor pentru mandrină (GBH 18V-28 CF)
- (34) Caneluri de marcare
- (35) Cheie pentru mandrine (GBH 18V-28 C)
- (36) Manșon anterior al mandrinei interschimbabile cu strângere rapidă (GBH 18V-28 CF)
- (37) Inel de fixare a mandrinei interschimbabile cu strângere rapidă (GBH 18V-28 CF)
- (38) Suport universal cu tijă de prindere SDS plus^{a)}
- (39) Zona de fixare a dispozitivului de protecție împotriva căderii pe scula electrică
- (40) Dispozitiv de protecție împotriva căderii^{b)}
- (41) Punct fix de cuplare a dispozitivului de protecție împotriva căderii^{b)}
- a) **Accesoriile ilustrate sau descrise nu sunt incluse în pachetul de livrare standard. Toate accesoriile sunt disponibile în gama noastră de accesorii.**
- b) **Accesoriile ilustrate sau descrise nu sunt incluse în pachetul de livrare și nici în gama de accesorii Bosch.**

Date tehnice

Ciocan rotopercurtor cu acumulator		GBH 18V-28 C	GBH 18V-28 CF
Număr de identificare		3 611 J20 0..	3 611 J21 0..
Reglare a turației		●	●
Oprire rotație		●	●
Funcționare spre dreapta/stânga		●	●
Mandrină interschimbabilă		–	●
Tensiune nominală	V=	18	18
Număr de percuții ^{A)}	min ⁻¹	0–4220	0–4220
Energie de percuție conform EPTA-Procedure 05:2016	J	3,3	3,3
Turație în gol ^{A)}			
– Funcționare spre dreapta	rot/min	0–950	0–950
– Funcționare spre stânga	rot/min	0–950	0–950
Sistem de prindere a accesoriilor		SDS plus	SDS plus
Diametru guler ax	mm	50	50
Diametru maxim de găurire:			
– Beton	mm	28	28
– Zidărie (cu carotă)	mm	82	82
– Oțel	mm	13	13
– Lemn	mm	30	30
Greutate fără acumulator	kg	3,3	3,4
Greutate conform EPTA-Procedure 01:2014	kg	3,7–4,7	3,8–4,8

Ciocan rotopercurtor cu acumulator		GBH 18V-28 C	GBH 18V-28 CF
Lungime	mm	349	378
Înălțime	mm	225	225
Lățime	mm	92	92
Temperatură ambiantă recomandată în timpul încărcării	°C	0 ... +35	0 ... +35
Temperatură ambiantă admisă în timpul funcționării ^{B)} și pe perioada depozitării	°C	-15 ... +50	-15 ... +50
Acumulatori compatibili		GBA 18V... ProCORE18V...	GBA 18V... ProCORE18V...
Acumulatori recomandați		GBA 18V... ≥ 5,0 Ah ProCORE18V... ≥ 4,0 Ah	GBA 18V... ≥ 5,0 Ah ProCORE18V... ≥ 4,0 Ah
Încărcătoare recomandate		GAL 18... GAX 18... GAL 36...	GAL 18... GAX 18... GAL 36...

A) Măsurat la 20–25 °C cu acumulatorul **ProCORE18V 4.0Ah**.

B) putere mai redusă la temperaturi < 0 °C

Valorile pot varia în funcție de produs și sunt supuse condițiilor de utilizare, precum și condițiilor de mediu. Pentru informații suplimentare, accesează www.bosch-professional.com/wac.

Informații privind zgomotul/vibrațiile

		GBH 18V-28 C	GBH 18V-28 CF
Valorile zgomotului emis au fost determinate conform EN IEC 62841-2-6 .			
Nivelul de zgomot al sculei electrice evaluat după curba de filtrare A este în parametri normali:			
Nivel de presiune sonoră	dB(A)	93	92
Nivel de putere sonoră	dB(A)	104	103
Incertitudinea K	dB	3	3

Poartă căști antifonice!

Valorile totale ale vibrațiilor a_h (suma vectorială a trei direcții) și incertitudinea K au fost determinate conform **EN IEC 62841-2-6**:

Găurire cu percuție în beton:

a_h	m/s ²	16,4	14,0
K	m/s ²	1,5	1,5
Dăltuire:			
a_h	m/s ²	10,1	9,0
K	m/s ²	1,5	1,5

Nivelul vibrațiilor și nivelul zgomotelor emise specificate în prezentele instrucțiuni au fost măsurate conform unei proceduri de măsurare standardizate și pot fi utilizate la compararea diferitelor scule electrice. Acestea pot fi folosite și pentru evaluarea provizorie a vibrațiilor și zgomotului emis.

Nivelul specificat al vibrațiilor și al zgomotului emis se referă la cele mai frecvente utilizări ale sculei electrice. În eventualitatea în care scula electrică este utilizată pentru alte aplicații, împreună cu alte accesorii decât cele indicate sau nu, beneficiază de o întreținere satisfăcătoare, nivelul vibrațiilor și nivelul zgomotului emis se pot abate de la valorile specificate. Aceasta poate amplifica considerabil vibrațiile și zgomotul de-a lungul întregului interval de lucru.

Pentru o evaluare exactă a vibrațiilor și a zgomotului ar trebui luate în calcul și intervalele de timp în care scula electrică este deconectată sau funcționează, dar nu este folosită efectiv. Această metodă de calcul ar putea duce la reducerea considerabilă a zgomotului pe întreg interval de lucru.

Stabiliți măsuri de siguranță suplimentare pentru protejarea utilizatorului împotriva efectului vibrațiilor, ca de exemplu: întreținerea sculei electrice și a accesoriilor, menținerea căldurii mâinilor, organizarea proceselor de muncă.

Acumulator

Sculă electrică cu acumulator **Bosch** achiziționată chiar și fără acumulator. Dacă în pachetul de livrare al sculei tale

electrice este inclus un acumulator, îl poți scoate pe acesta din ambalaj.

Încărcarea acumulatorului

► **Folosii numai încărcătoarele menționate în datele tehnice.** Numai aceste încărcătoare sunt adaptate la acumulatorul cu tehnologie litiu-ion montat în scula dumneavoastră electrică.

Observație: Acumulatorii litiu-ion sunt livrați în stare parțial încărcată, conform reglementărilor internaționale privind transportul. Pentru a asigura funcționarea la capacitate maximă a acumulatorului, încarcă complet acumulatorul înainte de prima utilizare.

Introducerea acumulatorului

Introdu acumulatorul încărcat în adaptorul pentru acumulator până când acesta se fixează.



Extragerea acumulatorului

Pentru extragerea acumulatorului, apasă tasta de deblocare și extrage acumulatorul. **Nu forța.**

Acumulatorul este prevăzut cu 2 trepte de blocare, care au rolul de a preveni căderea acumulatorului din scula electrică în cazul apăsării involuntare a tastei de deblocare a acumulatorului. Atât timp cât acumulatorul se află în interiorul sculei electrice, acesta este menținut în poziție prin forța elastică a unui arc.

Indicatorul stării de încărcare a acumulatorului

LED-urile verzi ale indicatorului stării de încărcare a acumulatorului indică starea de încărcare a acumulatorului. Din considerente legate de siguranță, verificarea stării de încărcare este posibilă numai cu scula electrică oprită.

Pentru indicarea stării de încărcare, apasă tasta  sau . Acest lucru este posibil și când acumulatorul nu este montat pe scula electrică.

Dacă, după apăsarea tastei pentru indicarea stării de încărcare, nu se aprinde niciun LED, înseamnă că acumulatorul este defect și trebuie înlocuit.

Nivelul de încărcare al acumulatorului este afișat la interfața pentru utilizator Indicatoare de stare.

Tip de acumulator GBA 18V...



LED	Capacitate
Aprindere continuă de 3 ori în verde	60–100%
Aprindere continuă de 2 ori în verde	30–60%
Aprindere continuă o dată în verde	5–30%
Aprindere intermitentă o dată în verde	0–5%

Tip de acumulator ProCORE18V...



LED	Capacitate
Aprindere continuă de 5 ori în verde	80–100%
Aprindere continuă de 4 ori în verde	60–80%
Aprindere continuă de 3 ori în verde	40–60%
Aprindere continuă de 2 ori în verde	20–40%
Aprindere continuă o dată în verde	5–20%
Aprindere intermitentă o dată în verde	0–5%

Indicații privind manevrarea optimă a acumulatorului

Protejați acumulatorul împotriva umezelii și apei.

Depozitați acumulatorul numai la temperaturi cuprinse între –20 °C și 50 °C. Nu lăsați acumulatorul în autovehicul, de exemplu, pe timpul verii.

Ocazional curățați fantele de ventilație ale acumulatorului utilizând o pensulă moale, curată și uscată.

Un timp de funcționare considerabil redus după încărcare indică faptul că acumulatorul s-a uzat și trebuie înlocuit.

Respectați instrucțiunile privind eliminarea.

Montarea

► **Înainte oricărui intervenții asupra sculei electrice (de ex. întreținere, schimbarea accesoriilor, etc.) cât și în timpul transportului și depozitării acesteia extrageți acumulatorul din scula electrică.** În cazul acționării involuntare a întrerupătorului pornit/oprit există pericol de rănire.

Montarea modului Bluetooth® Low Energy Module GCY 42 (accesoriu)

Pentru informații privind modulul Bluetooth® Low Energy Module GCY 42, citește instrucțiunile de utilizare aferente.

Mânerul auxiliar

- **Utilizează scula electrică numai împreună cu mânerul auxiliar (20).**
- **De aceea, asigură-te întotdeauna că strângi ferm mânerul auxiliar.** În caz contrar, poți pierde controlul asupra sculei electrice în timpul lucrului.

Bascularea mânerului auxiliar (consultă imaginea A)

Puteți regla mânerul auxiliar (20) prin basculare, pentru obținerea unei poziții de lucru sigure și confortabile.

- Răsuțește în sens antiorar partea inferioară a mânerului auxiliar (20) și basculează mânerul auxiliar (20) în poziția dorită. Apoi răsuțește ferm în sens orar partea inferioară a mânerului auxiliar (20).

Ai grijă ca banda de strângere a mânerului auxiliar să fie prinsă în canelura prevăzută în acest scop pe carcasă.

Alegerea mandrinei și accesoriilor

Pentru găurirea cu percuție aveți nevoie de accesorii cu sistem de prindere SDS-plus care să poată fi introduse în mandrina SDS-plus.

Pentru găurirea fără percuție în lemn, metal, ceramică sau material plastic cât și pentru înșurubare se folosesc accesorii fără sistem de prindere SDS-plus (de exemplu, burghie cu tijă cilindrică). Pentru aceste accesorii aveți nevoie de o mandrină rapidă, respectiv de o mandrină cu coroană dințată.

Înlocuirea mandrinei

Montarea/Demontarea mandrinei cu coroană dințată

GBH 18V-28 C

Pentru a lucra cu scule fără SDS-plus (de exemplu, burghie cu tijă cilindrică), trebuie să montați o mandrină corespunzătoare (o mandrină cu coroană dințată sau o mandrină rapidă, disponibilă ca accesoriu).

Montarea mandrinei cu coroană dințată (consultă imaginea B)

- Înșurubează tija de prindere SDS-plus (32) într-o mandrină cu coroană dințată (31). Asigură mandrina cu coroană dințată (31) cu șurubul de siguranță (30).

Asigură-te că șurubul de siguranță are un filet spre stânga.

Montarea mandrinei cu coroană dințată (consultă imaginea B)

- Curăță capătul de introducere al tijei de prindere și gresează-l ușor.
- Introdu mandrina cu coroană dințată prin rotirea tijei în sistemul de prindere a accesoriilor, până când se blochează automat.
- Verifică blocarea trăgând de mandrina cu coroană dințată.

Extragerea mandrinei cu coroană dințată

- Împinge manșonul de blocare (5) spre înapoi și scoate mandrina cu coroană dințată (31).

Extragerea/Introducerea mandrinei interschimbabile

GBH 18V-28 CF

Demontarea mandrinei interschimbabile (consultă imaginea C)

- Trage spre înapoi inelul de blocare a mandrinei interschimbabile (6), menține-l ferm în această poziție și trage spre înainte mandrina interschimbabilă SDS-plus (2), respectiv mandrina interschimbabilă cu strângere rapidă (1).
- După demontare, protejează mandrina interschimbabilă împotriva murdăririi.

Montarea mandrinei interschimbabile (consultă imaginea D)

- **Utilizează numai echipamente originale specifice modelului, acordând atenție numărului de caneluri de marcare (34). Sunt permise numai mandrine interschimbabile cu două sau trei caneluri de marcare.** Dacă este utilizată o mandrină interschimbabilă care nu

este adecvată pentru această sculă electrică, accesoriul poate cădea din sistemul de prindere în timpul funcționării.

- Înainte de a o introduce, curăță mandrina interschimbabilă și gresează ușor capătul de introducere al acesteia.
- Apucă cu toată mâna mandrina interschimbabilă SDS-plus (2), respectiv mandrina interschimbabilă cu strângere rapidă (1). Împinge mandrina interschimbabilă rotind adaptorul pentru mandrină (33) până când se fixează sonor.
- Mandrina interschimbabilă se blochează automat. Verifică blocarea mandrinei interschimbabile trăgând de aceasta.

Înlocuirea sculei

Capacul de protecție împotriva prafului (4) împiedică în mare măsură pătrunderea prafului rezultat în urma găuririi în sistemul de prindere a accesoriilor în timpul funcționării sculei electrice. La introducerea accesoriului, aveți grijă să nu deteriorați capacul de protecție împotriva prafului (4).

- **În cazul deteriorării capacului de protecție împotriva prafului, acesta trebuie înlocuit imediat. Se recomandă ca această operație să fie executată la un centru de asistență tehnică.**

Înlocuirea sculei (SDS-plus)

Montarea accesoriului cu sistem de prindere SDS plus (consultă imaginea E)

Cu mandrina SDS-plus puteți înlocui simplu și confortabil accesoriul, fără a utiliza scule suplimentare.

- **GBH 18V-28 CF:** Introdu mandrina interschimbabilă SDS-plus (2).
- Curăță cu regularitate capătul de introducere al accesoriului și gresează-l ușor.
- Introdu prin răsucire accesoriul în sistemul de prindere a accesoriilor, până când se blochează automat.
- Verifică blocarea accesoriului trăgând de acesta.

Accesoriul cu sistem de prindere SDS-plus este proiectat pentru a fi mobil. De aceea, la funcționarea în gol, se produce o abatere de la mișcarea concentrică. Aceasta nu afectează precizia de execuție a găurii deoarece burghiul se autocentrează în timpul găuririi.

Demontarea accesoriilor cu sistem de prindere SDS-plus (consultați imaginea F)

- Împingeți manșonul de blocare (5) spre înapoi și extrageți accesoriul.

Înlocuirea accesoriului mandrinei cu coroană dințată

GBH 18V-28 C

Montarea accesoriului (consultă imaginea G)

Observație: Pentru găurire cu percuție sau dăltuire nu utiliza accesorii fără sistem de prindere SDS-plus! Accesoriile fără sistem de prindere SDS-plus și mandrina acestora se deteriorează dacă sunt folosite la găurirea cu percuție și la dăltuire.

- Introdu mandrina cu coroană dințată (31).

- Deschide prin rotire mandrina cu coroană dințată **(31)** până când accesoriul poate fi montat. Introdu un accesoriu.
- Introdu cheia pentru mandrine **(35)** în găurile corespunzătoare din mandrina cu coroană dințată **(31)** și strânge uniform accesoriul.
- Rotește comutatorul de oprire a percuției/rotației **(17)** în poziția „Găurire”.

Demontarea accesoriului (consultați imaginea H)

- Răsuștește manșonul mandrinei cu coroană dințată **(31)** cu ajutorul cheii pentru mandrine **(35)** în sens antiorar, până când accesoriul poate fi extras.

Înlocuirea mandrinei interschimbabile cu strângere rapidă

GBH 18V-28 CF

Montarea accesoriului (consultă imaginea I)

Observație: Pentru găurire cu percuție sau dăltuire nu utiliza accesorii fără sistem de prindere SDS-plus! Accesoriile fără sistem de prindere SDS-plus și mandrina acestora se deteriorează dacă sunt folosite la găurirea cu percuție și la dăltuire.

- Introdu mandrina interschimbabilă cu strângere rapidă **(1)**.
- Ține ferm inelul de fixare **(37)** al mandrinei interschimbabile cu strângere rapidă. Deschide sistemul de prindere a accesoriilor rotind manșonul anterior **(36)** până când accesoriul poate fi montat. Ține ferm inelul de fixare **(37)** și rotește puternic manșonul anterior **(36)** în direcția săgeții până când se fixează sonor.
- Verifică fixarea accesoriului trăgând de acesta.

Observație: Dacă sistemul de prindere a accesoriilor a fost deschis până la opritor, la strângerea sistemului de prindere a accesoriilor se emite un zgomot, iar sistemul de prindere a accesoriilor nu se închide.

În acest caz, rotește manșonul anterior o dată în sens antiorar. Apoi, sistemul de prindere a accesoriilor poate fi închis.

- Rotește comutatorul de oprire a percuției/rotației **(17)** în poziția „Găurire”.

Extragerea accesoriului (consultă imaginea J)

- Ține ferm inelul de fixare **(37)** al mandrinei interschimbabile cu strângere rapidă. Deschide sistemul de prindere a accesoriilor rotind manșonul anterior **(36)** în direcția săgeții, până când accesoriul poate fi extras.

Aspirarea prafului/așchiilor

Pulberile rezultate din prelucrarea de materiale cum sunt vopselele pe bază de plumb, anumite tipuri de lemn, minerale și metal pot fi dăunătoare sănătății. Atingerea sau inspirarea acestor pulberi poate provoca reacții alergice și/sau îmbolnăvirile căilor respiratorii ale utilizatorului sau a le persoanelor aflate în apropiere.

Anumite pulberi cum sunt pulberea de lemn de stejar sau de fag sunt considerate a fi cancerigene, mai ales în combinație cu materiale de adaos utilizate la prelucrarea lemnului

(cromat, substanțe de protecție a lemnului). Materialele care conțin azbest nu pot fi prelucrate decât de către specialiști.

- Folosiți pe cât posibil o instalație de aspirare a prafului adecvată pentru materialul prelucrat.
- Asigurați buna ventilație a locului de muncă.
- Este recomandabil să se utilizeze o mască de protecție a respirației având clasa de filtrare P2.

Respectați prescripțiile din țara dumneavoastră referitoare la materialele de prelucrat.

- **Evitați acumulările de praf la locul de muncă.** Pulberile se pot aprinde cu ușurință.

Sistem de aspirare a prafului cu GDE 18V-16 (accesoriu) (consultă imaginea K)

Pentru aspirarea pulberilor de beton și piatră este necesar dispozitivul de aspirare GDE 18V-16 (accesoriu). Acest sistem de aspirare nu este adecvat pentru pulberile de lemn, metal și material plastic cât și pentru pulberile nocive pentru sănătate (de exemplu, azbest).

Funcționarea

Punerea în funcțiune

- Asigură-te că capacul **(15)** modului *Bluetooth*® Low Energy Module GCY 42 este închis în timpul funcționării. Astfel se previne pătrunderea prafului în interior.

Reglarea modului de funcționare


Cu ajutorul comutatorului de oprire a percuției/rotației **(17)** selectează modul de funcționare a sculei electrice.

- Pentru comutarea modului de funcționare, apasă tasta de deblocare **(16)** și rotește comutatorul de oprire a percuției/rotației **(17)** în poziția dorită, până când se fixează sonor.

Observație: Modifică modul de funcționare numai când scula electrică este dezactivată! În caz contrar, scula electrică se poate deteriora.

 Poziția pentru **găurire cu percuție** în beton sau piatră

 Poziția pentru **găurire** fără percuție în lemn, metal, ceramică și material plastic, precum și pentru **înșurubare**

 Poziția **Vario-Lock** pentru reglarea poziției dăltii
Comutatorul de oprire a percuției/rotației **(17)** nu se fixează în această poziție.

 Poziția pentru **dăltuire**

Reglarea direcției de rotație

Cu ajutorul comutatorului de schimbare a direcției de rotație **(10)** poți schimba direcția de rotație a sculei electrice.

Atunci când comutatorul de pornire/oprire (12) este apăsat, acest lucru nu mai este însă posibil.

► **Acționează comutatorul de schimbare a direcției de rotație (10) numai cu scula electrică oprită.**

Reglează întotdeauna direcția de rotație pentru găurire cu percuție, găurire și dăltuire pe funcționarea spre dreapta.

- **Funcționare spre dreapta:** Pentru găurire și înșurubarea de șuruburi, împinge spre stânga, până la opritor, comutatorul de schimbare a direcției de rotație (10).
- **Funcționare spre stânga:** Pentru slăbirea, respectiv deșurubarea șuruburilor și piulițelor, apasă spre dreapta, până la opritor, comutatorul de schimbare a direcției de rotație (10).

Observație: Dacă comutatorul de schimbare a direcției de rotație se află în poziție mediană, comutatorul de pornire/oprire este blocat.

Pornirea/Oprirea

- Pentru **pornirea** sculei electrice, apasă comutatorul de pornire/oprire (12).

Lampa de lucru (18) se aprinde atunci când comutatorul de pornire/oprire (12) este apăsat ușor sau complet și permite iluminarea zonei de lucru în condiții de luminizitate nefavorabilă.

La prima conectare a sculei electrice este posibil să se producă o întârziere a pornirii acesteia, datorită faptului că sistemul electronic al sculei electrice trebuie mai întâi să se configureze.

La temperaturi scăzute, scula electrică va atinge puterea maximă de percuție numai după un anumit timp de funcționare.

Indicatoare de stare

Indicatorul stării de încărcare a acumulatorului (interfața pentru utilizator) (22)	Semnificație/Cauză	Soluție
verde (2 până la 5 bare)	Acumulator încărcat	–
galben (1 bară)	Acumulator aproape descărcat	Înlocuiește sau încarcă cât mai curând acumulatorul
roșu (1 bară)	Acumulator descărcat	Înlocuiește sau încarcă acumulatorul

Indicator de stare a sculei electrice (29)	Semnificație/cauză	Soluție
Verde	Stare OK	–
Galben	A fost atinsă temperatura critică sau acumulatorul este aproape descărcat	Lasă scula electrică să funcționeze în gol și să se răcească ori înlocuiește sau încarcă acumulatorul
Roșu	Scula electrică este supraîncălzită sau acumulatorul este descărcat	Lasă scula electrică să funcționeze în gol și să se răcească ori înlocuiește sau încarcă acumulatorul
Roșu	Motorul este blocat, acumulatorul este prea descărcat	Încarcă acumulatorul sau utilizează alt tip de acumulator recomandat

- Pentru **oprirea** sculei electrice, eliberează comutatorul de pornire/oprire (12).

Reglarea turației/numărului de percuții

Poți regla progresiv turația/numărul de percuții a/al sculei electrice conectate exercitând o apăsare mai puternică sau mai ușoară asupra comutatorului de pornire/oprire (12).

O apăsare ușoară a comutatorului de pornire/oprire (12) determină o turație joasă/un număr de percuții mai mic. Turația/Numărul de percuții crește odată cu creșterea forței de apăsare.

Poți regla turația și la interfața pentru utilizator, respectiv prin intermediul aplicației pentru smartphone .

Modificarea poziției dălții (Vario-Lock)

Poți bloca dalta în pozițiile 40. Astfel poți adopta întotdeauna poziția de lucru optimă.

- Introdu dalta în sistemul de prindere a accesoriilor.
- Rotește comutatorul de oprire a percuției/rotației (17) în poziția „Vario-Lock”.
- Rotește accesoriul în poziția dorită a dălții.
- Rotește comutatorul de oprire a percuției/rotației (17) în poziția „Dăltuire”. Astfel, sistemul de prindere a accesoriilor va fi blocat.
- Reglează direcția de rotație pentru dăltuire pe funcționarea spre dreapta.

Interfața pentru utilizator (consultă imaginea L)

Interfața pentru utilizator (8) permite alegerea turației, precum și indicarea nivelului de încărcare a sculei electrice.

Indicator de stare a sculei electrice (29)	Semnificație/cauză	Soluție
	Erori de ordin general	<ul style="list-style-type: none"> – Deconectează și reconectează scula electrică sau extrage acumulatorul, iar apoi introdu-l la loc <p>Dacă eroarea persistă:</p> <ul style="list-style-type: none"> – Expediază scula electrică la centrul de asistență tehnică
Se aprinde intermitent în roșu	Deconectarea rapidă s-a declanșat	Deconectează și reconectează scula electrică
Se aprinde intermitent în albastru	Scula electrică este conectată prin <i>Bluetooth</i> [®] cu dispozitivul mobil sau Reglajele au fost transferate	–

Simbol pentru smartphone (28)	Semnificație/cauză	Soluție
Alb	Sunt disponibile informații suplimentare, de exemplu, avertismentul privind temperatura	Citește mesajul de pe smartphone

Alegerea modului de lucru

Apasă tasta **(26)** pentru alegerea modului de lucru și menține-o apăsată până când se aprinde modul de lucru dorit.

Observație: În modul de lucru **Favorite** funcțiile sunt configurate prin intermediul aplicației pentru smartphone, iar în modulele de lucru **Auto** și **Soft** funcțiile sunt presetate.

Indicatorul modului de lucru (25)	Funcțiile
Auto Simbolul de putere maximă (27) se aprinde	În modul de lucru Auto , scula electrică atinge puterea maximă cu viteză maximă de accelerare.
Favorite Simbolul de configurație a turației de pe smartphone (23) se aprinde	În modul de lucru Favorite , puterea și viteză de accelerare a sculei electrice pot fi configurate individual prin intermediul aplicației pentru smartphone.
Soft Simbolul de putere redusă (24) se aprinde	În modul de lucru Soft , puterea și viteză de accelerare a sculei electrice sunt reduse.

Funcții de conectivitate

Cerințe de sistem pentru utilizarea aplicației

Cerințe de sistem


Dispozitiv mobil (tabletă, smartphone)	Android 6.0 (și variantele superioare) iOS 11 (și variantele superioare)
--	---

Instalarea și deschiderea aplicației

Pentru a putea utiliza funcțiile de conectivitate, este necesar – în funcție de dispozitivul mobil – să instalezi aplicația.

- Descarcă aplicația dintr-un magazin de aplicații corespunzător (Apple App Store, Google Play Store).

Observație: Este necesar să ai un cont de utilizator pentru App Store.

Denumire aplicație	iOS	Android
Bosch Toolbox		

- În continuare, selectează din cadrul aplicației opțiunea **MyTools** sau **Connectivity**.
- Afișajul dispozitivului tău mobil îți prezintă toate celelalte etape pentru conectarea sculei electrice la dispozitivul mobil.

În cazul conectării la *Bluetooth*[®] Low Energy Module **GCY 42**, pentru scula electrică sunt disponibile următoarele funcții de conectivitate cu aplicația Bosch Toolbox:

- Înregistrarea

- Personalizarea modului de lucru **Favorite** (putere și comportament)
- Setările sculei (de exemplu, durata de funcționare a sistemului de aspirare a prafului, parametrii pentru lampa de lucru)
- Verificarea stării, emiterea de mesaje de avertizare
- Informații generale
- Gestionarea

Pentru informații privind modulul *Bluetooth*® Low Energy Module **GCY 42**, citește instrucțiunile de utilizare aferente.

Simbolul pentru smartphone **(28)** se aprinde atunci când scula electrică transmite o informație (de exemplu, un avertisment privind temperatura) prin intermediul tehnologiei fără fir *Bluetooth*® către un dispozitiv mobil.

Dezactivarea funcției de conectivitate

- **Scula electrică dotată cu modulul *Bluetooth*® Low Energy este prevăzută cu o interfață radio. Trebuie luate în calcul limitările locale de funcționare, de exemplu, în avioane sau spitale.**

Observație: Capacul **(15)** poate fi închis în siguranță numai dacă modulul *Bluetooth*® Low Energy Module și bateria rotundă se află în scula electrică.

- Pentru **dezactivarea** modulului *Bluetooth*® Low Energy Module, rotește bateria rotundă sau introdu o izolație între bateria rotundă și modulul *Bluetooth*® Low Energy Module.
- Închide capacul **(15)** pentru a preveni pătrunderea murdăriei.

Instrucțiuni de lucru

Reglarea adâncimii de găurire (consultați imaginea M)

Cu ajutorul limitatorului de reglare a adâncimii **(21)** se poate stabili adâncimea de găurire dorită **X**.

- Apăsăți tasta pentru reglarea limitatorului de reglare a adâncimii **(19)** și introduceți limitatorul de reglare a adâncimii în mânerul auxiliar **(20)**. Canelura de pe limitatorul de reglare a adâncimii **(21)** trebuie să fie orientată în jos.
- Împingeți accesoriul cu sistem de prindere SDS-plus până la opritor în sistemul SDS-plus de prindere a accesoriilor **(3)**. În caz contrar, mobilitatea accesoriului cu sistem de prindere SDS-plus ar putea cauza o reglare greșită a adâncimii de găurire.
- Trageți limitatorul de reglare a adâncimii până când distanța dintre vârful burghiului și vârful limitatorului de reglare a adâncimii corespund adâncimii de găurire dorite **X**.

Cuplaj de suprasarcină

- **Dacă accesoriul se blochează sau se agață, se întrerupe antrenarea la arborele portburghiu. Din cauza forțelor astfel generate, este necesar să țineți întotdeauna ferm și cu ambele mâini scula electrică și să aveți o poziție stabilă.**
- **Opriiți scula electrică și detensionați-o atunci când se blochează. Pornirea sculei electrice când dispozitivul**

de găurire este blocat, generează momente de recul foarte puternice.

Deconectarea rapidă (KickBack Control)



Deconectarea rapidă (KickBack Control) asigură un control mai bun al sculei electrice, sporind astfel protecția utilizatorului, comparativ cu sculele electrice fără KickBack Control. În cazul rotirii burște și imprevizibile a sculei electrice pe axa burghiului, scula electrică se oprește, indicatorul de activare a sistemului de protecție la recul se aprinde în roșu, iar lampa de lucru **(18)** se aprinde intermitent. Dacă deconectarea rapidă este activată, LED-ul indicatorului de stare **(29)** se aprinde intermitent cu iluminare de culoare roșie.

- Pentru **repunerea în funcțiune**, eliberează comutatorul de pornire/oprire **(12)** și acționează-l din nou.

Amortizorul de vibrații



Amortizorul de vibrații integrat reduce vibrațiile care se produc.

- **Nu mai continua să folosești scula electrică dacă elementul de amortizare s-a deteriorat.**

Montarea biților de șurubelniță (consultați imaginea N)

- **Amplasați scula electrică pe piuliță/șurub numai în stare oprită. În caz contrar, accesoriile aflate în rotație pot aluneca.**

Pentru utilizarea biților de șurubelniță, este necesar un suport universal **(38)** cu o tijă de prindere SDS-plus (accesoriu).

- Curățați capătul de introducere al tijei de prindere și gresați-l ușor.
- Introduceți suportul universal în sistemul de prindere a accesoriilor rotindu-l până când se blochează automat în acesta.
- Verificați blocajul trăgând de suportul universal.
- Introduceți un cap de șurubelniță în suportul universal. Folosiți numai biți de șurubelniță potriviți pentru capul de șurub respectiv.
- Pentru demontarea suportului universal, împingeți spre înapoi manșonul de blocare **(5)** și extrageți suportul universal **(38)** din sistemul de prindere a accesoriilor.

Suspendarea sculei electrice (consultă imaginea O)

Cu ajutorul cârligului de suspendare **(13)** poți fixa scula electrică pe un dispozitiv de suspendare adecvat.

- Apasă scurt cârligul de suspendare **(13)** în direcția mânerului **(11)** pentru a elibera dispozitivul de blocare. Cârligul de suspendare se extinde automat spre înapoi.
- Rotește în lateral cârligul de suspendare.
- Verifică cârligul de suspendare **(13)** cu privire la eventualele deteriorări sau deformări. Nu utiliza cârligul de suspendare **(13)** dacă este deteriorat, deformat sau nu mai este fixat ferm pe scula electrică.

- Fixează scula electrică cu cârligul de suspendare (13) pe un dispozitiv de suspendare stabil.
Pentru a evita deteriorările sau răniile, dispozitivul de suspendare nu trebuie să fie instalat deasupra trotoarelor sau zonelor de lucru din apropiere.
Cârligul de suspendare este destinat exclusiv suspendării sculei electrice și a accesoriilor montate.
- Rotește înapoi cârligul de suspendare (13) și împinge-l ușor spre înainte și în jos în poziția de blocare dacă dorești să utilizezi scula electrică.
- **Nu utiliza niciodată cârligul de suspendare (13) ca dispozitiv de protecție împotriva căderii.**
Nu fixa niciodată dispozitivul de protecție împotriva căderii pe cârligul de suspendare.

Fixarea dispozitivului de protecție împotriva căderii (consultă imaginea P)

Observație: Pentru asigurarea sculei electrice împotriva căderii, trebuie utilizat un dispozitiv de protecție împotriva căderii (40) adecvat pentru greutatea sistemului. Lungimea maximă admisă a dispozitivului de protecție împotriva căderii este de 1,8 m. Ține în mod obligatoriu cont de zona de fixare (39) admisă a sculei electrice.

Ca echipament de protecție împotriva căderii utilizează de preferință o bandă cu buclă cu nod de ancorare sau un dispozitiv de protecție împotriva căderii cu amortizor de cădere.

La fixarea dispozitivului de protecție împotriva căderii (40) respectă în mod obligatoriu instrucțiunile de utilizare a acestuia.

- **Fixează în mod obligatoriu partea opusă a dispozitivului de protecție împotriva căderii pe o structură stabilă (de exemplu, clădire sau schelă) și niciodată direct pe utilizator.**
Dispozitivul de protecție împotriva căderii trebuie să fie mobil și poate fi fixat exclusiv pe punctul fix de cuplare (41) și în zona de fixare admisă (39) a sculei electrice.
Alege punctul fix de cuplare (41) astfel încât, în cazul unei prăbușiri, scula electrică să poată cădea liber în protecția împotriva căderii, fără să răsucească sau să pună în pericol utilizatorul.
Nu utiliza niciodată cârligul de suspendare (13) ca dispozitiv de protecție împotriva căderii.
Nu fixa niciodată dispozitivul de protecție împotriva căderii pe cârligul de suspendare.
Nu utiliza niciodată dispozitivul de protecție împotriva căderii al sculei electrice cu sistemele aspirare a prafului GDE 18V-16 sau GDE 16 Plus montate.

Întreținere și service

Întreținerea și curățarea

- **Înainte oricărui intervenții asupra sculei electrice (de ex. întreținere, schimbarea accesoriilor, etc.) cât și în timpul transportului și depozitării acestora extrageți acumulatorul din scula electrică.** În cazul

acționării involuntare a întrerupătorului pornit/oprit există pericol de rănire.

- **Pentru a putea lucra bine și sigur, mențineți curate scula electrică și fantele de aerisire ale acesteia.**
- **În cazul deteriorării capacului de protecție împotriva prafului, acesta trebuie înlocuit imediat. Este recomandat ca această operație să fie executată la un centru de asistență tehnică.**
- Curăță sistemul de prindere a accesoriilor (3) după fiecare utilizare.

Serviciu de asistență tehnică post-vânzări și consultanță clienți

Serviciul nostru de asistență tehnică răspunde întrebărilor tale atât în ceea ce privește întreținerea și repararea produsului tău, cât și referitor la piesele de schimb. Pentru desenele descompuse și informații privind piesele de schimb, poți de asemenea să accesezi:

www.bosch-pt.com

Echipa de consultanță Bosch îți stă cu plăcere la dispoziție pentru a te ajuta în chestiuni legate de produsele noastre și accesoriile acestora.

În caz de reclamații și comenzi de piese de schimb, te rugăm să specifice neapărat numărul de identificare compus din 10 cifre, indicat pe plăcuța cu date tehnice a produsului.

România

Robert Bosch SRL

PT/MKV1-EA

Service scule electrice

Strada Horia Măcelariu Nr. 30-34, sector 1

013937 București

Tel.: +40 21 405 7541

Fax: +40 21 233 1313

E-Mail: BoschServiceCenter@ro.bosch.com

www.bosch-pt.ro

Mai multe adrese ale unităților de service sunt disponibile la:

www.bosch-pt.com/serviceaddresses

Transport

Acumulatorii litiu-ion recomandați respectă cerințele legislației privind transportul mărfurilor periculoase. Acumulatorii pot fi transportați rutier fără restricții de către utilizator.

În cazul transportului de către terți (de exemplu: transport aerian sau prin firmă de expediții) trebuie respectate cerințe speciale privind ambalarea și marcarea. În această situație, la pregătirea expediției trebuie consultat un expert în transportul mărfurilor periculoase.

Expediați acumulatorii numai în cazul în care carcasa acestora este intactă. Acoperiți cu bandă de lipit contactele deschise și ambalați astfel acumulatorul încât să nu se poată deplasa în interiorul ambalajului. Vă rugăm să respectați eventualele norme naționale suplimentare.

Eliminare



Сculele electrice, acumulatorii, accesoriile și ambalajele trebuie direcționate către o stație de revalorificare ecologică.



Nu aruncați sculele electrice și acumulatorii/bateriile în gunoiul menajer!

Numai pentru țările UE:

Conform Directivei Europene 2012/19/UE privind deșeurile de echipamente electrice și electronice și transpunerea acesteia în legislația națională, sculele electrice scoase din uz și, conform Directivei Europene 2006/66/CE, acumulatorii/bateriile defecti/defecte sau uzati/uzate trebuie colectati/colectate separat și predați/predate la un centru de reciclare ecologică.

În cazul eliminării necorespunzătoare, aparatele electrice și electronice pot avea un efect nociv asupra mediului și sănătății din cauza posibilei prezențe a substanțelor periculoase.

Акумулятори/батерии:

Li-Ion:

Vă rugăm să respectați indicațiile de la параграфът Transport (vezi „Transport“, Pagina 257).

Български

Указания за сигурност

Общи указания за безопасност за електроинструменти

▲ ПРЕДУПРЕЖДЕНИЕ - Прочетете всички предупреждения, указания, запознайте се с фигурите и техническите характеристики, приложени към електроинструмента.

Пропуски при спазването на указанията по-долу могат да предизвикат токов удар и/или тежки травми.

Съхранявайте тези указания на сигурно място.

Използваният по-долу термин "електроинструмент" се отнася до захранвани от електрическата мрежа електроинструменти (със захранващ кабел) и до захранвани от акумулаторна батерия електроинструменти (без захранващ кабел).

Безопасност на работното място

- ▶ **Пазете работното си място чисто и добре осветено.** Разхвърляните или тъмни работни места са предпоставка за инциденти.
- ▶ **Не работете с електроинструмента в среда с повишена опасност от възникване на експлозия, в близост до леснозапалими течности, газове или прахо-**

образни материали. По време на работа в електроинструментите се отделят искри, които могат да възпламят прахообразни материали или пари.

- ▶ **Дръжте деца и странични лица на безопасно разстояние, докато работите с електроинструмента.** Ако вниманието Ви бъде отклонено, може да загубите контрола над електроинструмента.

Безопасност при работа с електрически ток

- ▶ **Щепселът на електроинструмента трябва да е подходящ за ползвания контакт. В никакъв случай не се допуска изменение на конструкцията на щепсела. Когато работите със занулени електроуреди, не използвайте адаптери за щепсела.** Ползването на оригинални щепсели и контакти намалява риска от възникване на токов удар.
- ▶ **Избягвайте допира на тялото Ви до заземени тела, напр. тръби, отоплителни уреди, печки и хладилници.** Когато тялото Ви е заземено, рискът от възникване на токов удар е по-голям.
- ▶ **Предпазвайте електроинструмента си от дъжд и влага.** Проникването на вода в електроинструмента повишава опасността от токов удар.
- ▶ **Не използвайте захранващ кабел за цели, за които той не е предвиден. Никога не използвайте захранващ кабел за пренасяне, теглене или откачване на електроинструмента. Предпазвайте кабела от нагриване, омасляване, допир до остри ръбове или до подвижни звена на машини.** Повредени или усукани кабели увеличават риска от възникване на токов удар.
- ▶ **Когато работите с електроинструмент навън, използвайте само удължителни кабели, подходящи за работа на открито.** Използването на удължител, предназначен за работа на открито, намалява риска от възникване на токов удар.
- ▶ **Ако се налага използването на електроинструмента във влажна среда, използвайте предпазен прекъсвач за утечни токове.** Използването на предпазен прекъсвач за утечни токове намалява опасността от възникване на токов удар.

Безопасен начин на работа

- ▶ **Бъдете концентрирани, следете внимателно дейността си и постъпвайте предпазливо и разумно. Не използвайте електроинструмента, когато сте уморени или под влиянието на наркотични вещества, алкохол или упойващи лекарства.** Един миг разсеяност при работа с електроинструмент може да има за последствие изключително тежки наранявания.
- ▶ **Работете с предпазващо работно облекло. Винаги носете предпазни очила.** Носенето на подходящи за ползвания електроинструмент и извършваната дейност лични предпазни средства, като дихателна маска, здрави плътнотзатоворени обувки със стабилен грайфер, защитна каска или шумозаглушители (антифони), намалява риска от възникване на трудова злополука.

- ▶ **Избягвайте опасността от включване на електроинструмента по невнимание.** Преди да включите щепсела в контакта или да поставите батерията, както и при пренасяне на електроинструмента, се уверявайте, че пусковият прекъсвач е позиция "изключено". Носенето на електроинструменти с пръст върху пусковия прекъсвач или подаването на захранващо напрежение, докато пусковият прекъсвач е включен, увеличава опасността от трудови злополуки.
- ▶ **Преди да включите електроинструмента, се уверявайте, че сте отстранили от него всички помощни инструменти и гаечни ключове.** Помощен инструмент, забравен на въртящо се звено, може да причини травми.
- ▶ **Избягвайте неестествените положения на тялото.** Работете в стабилно положение на тялото и във всеки момент поддържайте равновесие. Така ще можете да контролирате електроинструмента по-добре и по-безопасно, ако възникне неочаквана ситуация.
- ▶ **Работете с подходящо облекло.** Не работете с широки дрехи или украшения. Дръжте косата и дрехите си на безопасно разстояние от движещи се звена. Широките дрехи, украшенията, дългите коси могат да бъдат захванати и увлечени от въртящи се звена.
- ▶ **Ако е възможно използването на външна аспирационна система, се уверявайте, че тя е включена и функционира изправно.** Използването на аспирационна система намалява рисковете, дължащи се на отделячи се при работа прахове.
- ▶ **Доброто познаване на електроинструмента вследствие на честа работа с него не е повод за намаляване на вниманието и пренебрегване на мерките за безопасност.** Едно невнимателно действие може да предизвика тежки наранявания само за части от секундата.

Грижливо отношение към електроинструментите

- ▶ **Не претоварвайте електроинструмента.** Използвайте електроинструментите само съобразно тяхното предназначение. Ще работите по-добре и по-безопасно, когато използвате подходящия електроинструмент в зададения от производителя диапазон на натоварване.
- ▶ **Не използвайте електроинструмент, чиито пусков прекъсвач е повреден.** Електроинструмент, който не може да бъде изключван и включван по предвидения от производителя начин, е опасен и трябва да бъде ремонтиран.
- ▶ **Преди да извършвате каквито и да е дейности по електроинструмента, напр. настройване, смяна на работен инструмент, както и когато го прибирате, изключвайте щепсела от контакта, респ. изваждайте батерията, ако е възможно.** Тази мярка премахва опасността от задействане на електроинструмента по невнимание.
- ▶ **Съхранявайте електроинструментите на места, където не могат да бъдат достигнати от деца.** Не до-

пускайте те да бъдат използвани от лица, които не са запознати с начина на работа с тях и не са прочели тези инструкции. Когато са в ръцете на неопитни потребители, електроинструментите могат да бъдат изключително опасни.

- ▶ **Поддържайте добре електроинструментите си и аксесоарите им.** Проверявайте дали подвижните звена функционират безукорно, дали не заклинват, дали има счупени или повредени детайли, които нарушават или изменят функциите на електроинструмента. Преди да използвате електроинструмента, се погрижете повредените детайли да бъдат ремонтирани. Много от трудовите злополуки се дължат на недобре поддържани електроинструменти и уреди.
- ▶ **Поддържайте режещите инструменти винаги добре заточени и чисти.** Добре поддържаните режещи инструменти с остри ръбове оказват по-малко съпротивление и се водят по-леко.
- ▶ **Използвайте електроинструментите, допълнителните приспособления, работните инструменти и т. н., съобразно инструкциите на производителя.** При това се съобразявайте и с конкретните работни условия и операции, които трябва да изпълните. Използването на електроинструменти за различни от предвидените от производителя приложения повишава опасността от възникване на трудови злополуки.
- ▶ **Поддържайте дръжките и ръкохватките сухи, чисти и неомаслени.** Хлъзгавите дръжки и ръкохватки не позволяват безопасната работа и доброто контролиране на електроинструмента при възникване на неочаквана ситуация.

Грижливо отношение към акумулаторни електроинструменти

- ▶ **За зареждането на акумулаторните батерии използвайте само зарядни устройства, препоръчвани от производителя.** Когато използвате зарядни устройства за зареждане на неподходящи акумулаторни батерии, съществува опасност от възникване на пожар.
- ▶ **За захранване на електроинструментите използвайте само предвидените за съответния модел акумулаторни батерии.** Използването на различни акумулаторни батерии може да предизвика трудова злополука и/или пожар.
- ▶ **Предпазвайте неизползваните акумулаторни батерии от контакт с големи или малки метални предмети, напр. кламери, монети, ключове, пирони, винтове и др.п., тъй като те могат да предизвикат късо съединение.** Последствията от късото съединение могат да бъдат изгаряния или пожар.
- ▶ **При неправилно използване от акумулаторна батерия от нея може да изтече електролит.** Избягвайте контакта с него. Ако въпреки това на кожата Ви попадне електролит, изплакнете мястото обилно с вода. Ако електролит попадне в очите Ви, след незабавно обилно изплакване потърсете помощ от ле-

кар. Електролитът може да предизвика изгаряния на кожата.

- ▶ **Не използвайте акумулаторна батерия или електроинструмент, които са повредени или с изменена конструкция.** Повредени или изменени акумулаторни батерии могат да се възпламенят, експлодират или да предизвикат наранявания.
- ▶ **Не излагайте акумулаторната батерия на високи температури или огън.** Излагането на огън или температури над 130 °C могат да предизвикат експлозии.
- ▶ **Спазвайте всички указания за зареждане на акумулаторната батерия; не я зареждайте, ако температурата ѝ е извън диапазона, посочен в инструкциите.** Неправилното зареждане или зареждането при температури извън допустимия диапазон могат да увредят батерията и увеличават опасността от пожар.

Поддържане

- ▶ **Допускайте ремонтът на електроинструментите Ви да се извършва само от квалифицирани специалисти и само с използването на оригинални резервни части.** По този начин се гарантира съхраняване на безопасността на електроинструмента.
- ▶ **Никога не ремонтирайте повредени акумулаторни батерии.** Ремонтът на акумулаторни батерии трябва да се извършва само от производителя или от оторизиран сервис.

Указания за безопасност за чукове

Инструкции за безопасност за всякакви дейности

- ▶ **Носете протектори за уши.** Излагането на шум може да причини загуба на слуха.
- ▶ **Използвайте спомагателна дръжка(и), ако са доставени с инструмента.** Загубата на контрол може да причини персонално нараняване.
- ▶ **Когато изпълнявате операция, при която съществува опасност режещият аксесоар или фиксаторът може да засегне скрити под повърхността проводници под напрежение, допирайте електроинструмента само до електроизолираните повърхности на ръкохватките.** При контакт на режещия инструмент или фиксатора с проводник под напрежение е възможно напрежението да се предаде по металните детайли на електроинструмента и това да предизвика токов удар.

Инструкции за безопасност при използване на дълги бургии с ротационни чукове

- ▶ **Винаги стартирайте пробиване при ниски скорости и с върха на бургията в контакт с детайла.** При високи скорости бургията може да се огъне, ако ѝ се позволи да се върти свободно без контакт с детайла, а това може да доведе до персонално нараняване.
- ▶ **Прилагайте натиск само по права линия към бургията и не натискайте твърде много.** Бургиите могат да се огънат, причинявайки счупване или загуба на контрол, което води до персонално нараняване.

Допълнителни указания за безопасност

- ▶ **Използвайте подходящи прибори, за да откриете евентуално скрити под повърхността тръбопроводни, или се обърнете към съответното местно снабдително дружество.** Влизането в съприкосновение с проводници под напрежение може да предизвика пожар и токов удар. Увреждането на газопровод може да доведе до експлозия. Увреждането на водопровод предизвиква значителни материални щети.
- ▶ **Преди да оставите електроинструмента, изчаквайте въртенето да спре напълно.** В противен случай използваният работен инструмент може да допре друг предмет и да предизвика неконтролирано преместване на електроинструмента.
- ▶ **Осигурявайте обработвания детайл.** Детайл, захванат с подходящи приспособления или скоби, е застопорен по здраво и сигурно, отколкото, ако го държите с ръка.
- ▶ **При повреждане и неправилна експлоатация от акумулаторната батерия могат да се отделят пари.** Акумулаторната батерия може да се запали или да експлодира. Погрижете се за добро проветряване и при оплаквания се обърнете към лекар. Парите могат да раздразнят дихателните пътища.
- ▶ **Не отваряйте акумулаторната батерия.** Съществува опасност от възникване на късо съединение.
- ▶ **Акумулаторната батерия може да бъде повредена от остри предмети, напр. пирони или отвертки, или от силни удари.** Може да бъде предизвикано вътрешно късо съединение и акумулаторната батерия може да се запали, да запуши, да експлодира или да се прегрее.
- ▶ **Използвайте акумулаторната батерия само в продукти на производителя.** Само така тя е предназначена от опасно за нея претоварване.



Предпазвайте акумулаторната батерия от високи температури, напр. вследствие на продължително излагане на директна слънчева светлина, огън, мръсотия, вода и овлажняване. Има опасност от експлозия и късо съединение.

- ▶ **Не докосвайте веднага след работа работни инструменти или съседни части на корпуса.** Те могат да се нагорещат при работа и да причинят изгаряния.
- ▶ **Работният инструмент може да блокира при пробиване.** Следете за сигурна позиция и дръжте здраво електроинструмента с двете ръце. В противен случай може да загубите контрол над електроинструмента.
- ▶ **Бъдете предпазливи при дейности по разтрошаване с длетото.** Падащите отчупени парчета от материала могат да наранят хората наоколо или Вас самите.
- ▶ **Дръжте здраво електроинструмента при работа с двете ръце и следете за сигурната позиция.** С двете ръце електроинструментът се води по-сигурно.

► **Внимание!** При ползването на електроинструмент с *Bluetooth*[®] може да възникне смущение по други уреди и съоръжения, самолети и медицински уреди (напр. пейсмейкъри, слухови апарати). Също така не може да се изключи евентуално вредно влияние върху хора и животни. Не използвайте електроинструмента с *Bluetooth*[®] в близост до медицински уреди, бензиностанции, химични съоръжения, зони с опасност от експлозия и в близост до взривоопасни материали. Не използвайте електроинструмента с *Bluetooth*[®] в самолети. Избягвайте продължителната работа в непосредствена близост до тялото.

Наименованието *Bluetooth*[®] както и графичните елементи (лога) са регистрирани търговски марки на фирма *Bluetooth SIG, Inc.* Ползването на това наименование и на графичните елементи от фирма *Robert Bosch Power Tools GmbH* става по лиценз.

Описание на продукта и дейността



Прочетете внимателно всички указания и инструкции за безопасност. Пропуски при спазването на инструкциите за безопасност и указанията за работа могат да имат за последствие токов удар, пожар и/или тежки травми.

Моля, имайте предвид изображенията в предната част на ръководството за работа.

Предназначение на електроинструмента

Електроинструментът е предназначен за ударно пробиване в бетон, зидария и каменни материали, както и за леко къртене. Той също така е подходящ за безударно пробиване в дървесни материали, метали, керамични материали и пластмаси. Електроинструменти с електронно регулиране и дясна и лява посока на въртене са подходящи също и за завиване/развиване.

При включен модул *Bluetooth*[®] Low Energy **GCY 42** данни и настройки могат да се пренасят между електроинструмента и мобилното устройство с помощта на безжичната технология *Bluetooth*[®].

Изобразени елементи

Номерирането на изобразените компоненти се отнася до изображението на електроинструмента на графичната страница.

- (1) Бързозатегателен сменяем патронник (GBH 18V-28 CF)
- (2) Сменяем патронник SDS plus (GBH 18V-28 CF)
- (3) Гнездо за работен инструмент SDS plus
- (4) Прахосъбирателна муфта
- (5) Застопоряваща втулка
- (6) Застопоряване на сменяемия патронник (GBH 18V-28 CF)
- (7) Система за поглъщане на вибрациите
- (8) Потребителски интерфейс
- (9) Бутон за отключване на акумулаторната батерия^{a)}
- (10) Превключвател за посоката на въртене
- (11) Ръкохватка (изолирана повърхност за захващане)
- (12) Пусков прекъсвач
- (13) Кука за окачване
- (14) Акумулаторна батерия^{a)}
- (15) Капак Bluetooth
- (16) Бутон за освобождаване на превключвателя удари/спиране на въртенето
- (17) Превключвател удари/спиране на въртенето
- (18) Работна лампа
- (19) Бутон за регулиране на дълбочинния ограничител
- (20) Спомагателна ръкохватка (изолирана повърхност за захващане)
- (21) Дълбочинен ограничител
- (22) Индикатор за състоянието на акумулаторната батерия (потребителски интерфейс)
- (23) Символ конфигурация обороти през смартфон приложение (потребителски интерфейс)
- (24) Символ редуцирана мощност (потребителски интерфейс)
- (25) Индикатор за работни режими (потребителски интерфейс)
- (26) Бутон за избор на работен режим (потребителски интерфейс)
- (27) Символ максимална мощност (потребителски интерфейс)
- (28) Символ смартфон (потребителски интерфейс)
- (29) Индикатор за състоянието на електроинструмента (потребителски интерфейс)
- (30) Обезопасителен винт за патронник със зъбен венец (GBH 18V-28 C)^{a)}
- (31) Патронник със зъбен венец (GBH 18V-28 C)^{a)}
- (32) Опашка SDS plus за патронник (GBH 18V-28 C)^{a)}
- (33) Гнездо за патронник (GBH 18V-28 CF)
- (34) Маркиращи надрези
- (35) Ключ за патронник (GBH 18V-28 C)
- (36) Предна втулка на бързозатегателния сменяем патронник (GBH 18V-28 CF)
- (37) Задържащ пръстен на бързозатегателния сменяем патронник (GBH 18V-28 CF)
- (38) Универсално гнездо с опашка SDS plus^{a)}
- (39) Област на закрепване средство за обезопасяване срещу падане върху електроинструмента
- (40) Средство за обезопасяване срещу падане^{b)}

- (41) Фиксирана анкерна точка средство за обезопасяване срещу падане^{b)}
- а) Изобразените на фигурите и описаните допълнителни приспособления не са включени в стандартната окомплектовка на уреда. Изчерпателен списък на допълнителните приспособления можете да намерите съответно в каталога ни за допълнителни приспособления.
- б) Изобразените на фигурите или описаните допълнителни принадлежности не са включени в окомплектовката и не са част от производствената гама на Bosch за допълнителни принадлежности.

Технически данни

Акумулаторен перфоратор		GBH 18V-28 C	GBH 18V-28 CF
Каталожен номер		3 611 J20 0..	3 611 J21 0..
Управление на скоростта на въртене		●	●
Спиране на въртенето		●	●
Въртене надясно/наляво		●	●
Сменяем патронник		-	●
Номинално напрежение	V=	18	18
Честота на ударите ^{A)}	min ⁻¹	0-4220	0-4220
Енергия на единичен удар съгласно EPTA-Procedure 05:2016	J	3,3	3,3
Обороти на празен ход ^{A)}			
- Въртене надясно	min ⁻¹	0-950	0-950
- Въртене наляво	min ⁻¹	0-950	0-950
Гнездо за работен инструмент		SDS plus	SDS plus
Диаметър на шийката на вала	mm	50	50
Макс. диаметър на пробивания отвор:			
- Бетон	mm	28	28
- Зидария (с куха боркорона)	mm	82	82
- Стомана	mm	13	13
- Дърво	mm	30	30
Тегло без акумулатор	kg	3,3	3,4
Тегло съгласно EPTA-Procedure 01:2014	kg	3,7-4,7	3,8-4,8
Дължина	mm	349	378
Височина	mm	225	225
Широчина	mm	92	92
Препоръчителна температура на околната среда при зареждане	°C	0 ... +35	0 ... +35
Разрешена температура на околната среда при работа ^{B)} и при складиране	°C	-15 ... +50	-15 ... +50
Съвместими акумулаторни батерии		GBA 18V... ProCORE18V...	GBA 18V... ProCORE18V...
Препоръчителни акумулаторни батерии		GBA 18V... ≥ 5,0 Ah ProCORE18V... ≥ 4,0 Ah	GBA 18V... ≥ 5,0 Ah ProCORE18V... ≥ 4,0 Ah
Препоръчителни зарядни устройства		GAL 18... GAX 18... GAL 36...	GAL 18... GAX 18... GAL 36...

A) Измерено при 20-25 °C с акумулаторна батерия **ProCORE18V 4.0Ah**.

B) Ограничена мощност при температури <0 °C.

Стойностите могат да варират според продукта и да зависят от условията на употреба и на околната среда. Допълнителна информация на www.bosch-professional.com/wac.

Информация за излъчван шум и вибрации

		GBH 18V-28 C	GBH 18V-28 CF
Стойностите на емисии на шум са установени съгласно EN IEC 62841-2-6 .			
Равнището A на генерирания от електроинструмента шум обикновено е:			
Равнище на звуковото налягане	dB(A)	93	92
Мощност на звука	dB(A)	104	103
Неопределеност K	dB	3	3

Работете с шумозаглушители!

Пълната стойност на вибрациите a_h (векторната сума по трите направления) и неопределеността K са определени съгласно **EN IEC 62841-2-6**:

Ударно пробиване в бетон:			
a_h	m/s^2	16,4	14,0
K	m/s^2	1,5	1,5
Къртене:			
a_h	m/s^2	10,1	9,0
K	m/s^2	1,5	1,5

Посочените в това ръководство за експлоатация ниво на вибрациите и стойност на емисия на шум са измерени съгласно процедура, определена и може да служи за сравняване с други електроинструменти. Те са подходящи също така за предварителна оценка на емисиите на вибрации и шум.

Посочените ниво на вибрациите и стойност на емисии на шум са представителни за основните приложения на електроинструмента. Ако обаче електроинструментът бъде използван за други дейности, с различни работни инструменти или без необходимото техническо обслужване, нивото на вибрациите и стойността на емисии на шум може да се различават. Това би могло значително да увеличи вибрациите и шума през периода на ползване на електроинструмента.

За по-точното оценяване на вибрациите и шума трябва да се отчитат и периодите, в които електроинструментът е изключен или работи на празен ход. Това би могло значително да намали емисиите на вибрации и шум през периода на ползване на електроинструмента.

Предписвайте допълнителни мерки за предпазване на работещия с електроинструмента от въздействието на вибрациите, например: техническо обслужване на електроинструмента и работните инструменти, поддържане на ръцете топли, целесъобразна организация на работните стъпки.

Акумулаторна батерия

Bosch продава акумулаторни инструменти и без акумулаторна батерия. Дали в обема на доставката на Вашия електрически инструмент се съдържа акумулаторна батерия, можете да научите от опаковката.

Зареждане на акумулаторната батерия

- ▶ **Използвайте само посочените в раздела Технически данни зарядни устройства.** Само тези зарядни устройства са подходящи за използваната във Вашия електроинструмент литиево-йонна акумулаторна батерия.

Указание: Литиево-йонните акумулаторни батерии се доставят частично заредени поради международните предписания за транспорт. За да се гарантира пълната мощност на акумулаторната батерия, заредете я напълно преди първата употреба.

Поставяне на акумулаторната батерия

Вкарайте заредената акумулаторна батерия в гнездото за акумулаторна батерия докато усетите прещракване.

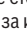

Изваждане на акумулаторната батерия

За изваждане на акумулаторната батерия натиснете бутон за освобождаване и издърпайте акумулаторната батерия. **При това не прилагайте сила.**

Акумулаторната батерия разполага с 2 степени на застопоряване, с което се предотвратява изпадането ѝ при натискане по невнимание на деблокиращия бутон. Когато акумулаторната батерия е поставена в електроинструмента, се придържа в нужната позиция от пружина.

Индикатор за акумулаторната батерия

Зелените светодиоди на индикатора за акумулаторната батерия показват степента на зареденост на акумулаторната батерия. Поради съображения за сигурност проверката на степента на зареденост е възможна само когато електроинструментът е в покой.

За да видите степента на зареденост на батерията, натиснете бутон за индикация  или . Това е възможно също и при извадена акумулаторна батерия.

Ако след натискане на бутона за индикация не свети нито един светодиода, акумулаторната батерия е повредена и трябва да бъде заменена.

Състоянието на зареждане на акумулаторната батерия се показва и на потребителския интерфейс Индикатори за състоянието.

Акумулаторна батерия модел GBA 18V...



Светодиод	Капацитет
Непрекъснато светене 3 × зелено	60–100 %
Непрекъснато светене 2 × зелено	30–60 %
Непрекъснато светене 1 × зелено	5–30 %
Мигаща светлина 1 × зелено	0–5 %

Акумулаторна батерия модел ProCORE18V...



Светодиод	Капацитет
Непрекъснато светене 5 × зелено	80–100 %
Непрекъснато светене 4 × зелено	60–80 %
Непрекъснато светене 3 × зелено	40–60 %
Непрекъснато светене 2 × зелено	20–40 %
Непрекъснато светене 1 × зелено	5–20 %
Мигаща светлина 1 × зелено	0–5 %

Указания за оптимална работа с акумулаторната батерия

Предпазвайте акумулаторната батерия от влага и вода. Съхранявайте акумулаторната батерия само в температурния диапазон от –20 °C до 50 °C. Напр. не оставяйте акумулаторната батерия през лятото в автомобил на слънце.

Периодично почиствайте вентилационните отвори на акумулаторната батерия с мека чиста и суха четка.

Съществено съкратено време за работа след зареждане показва, че акумулаторната батерия е изхабена и трябва да бъде заменена.

Спазвайте указанията за бракуване.

Монтиране

- ▶ **Преди да извършвате каквито и да е дейности по електроинструмента (напр. техническо обслужване, смяна на работния инструмент и т. н.), когато го транспортирате или съхранявате, демонтирайте акумулаторната батерия.** Съществува опасност от нараняване при задействане на пусковия прекъсвач по невнимание.

Използвайте Bluetooth® Low Energy модул GCU 42 (не е включен в окомплектовката)

За информация относно модула Bluetooth® Low Energy GCU 42 прочетете приложението с него ръководство за експлоатация.

Допълнителна ръкохватка

- ▶ **Използвайте Вашия електроинструмент само с монтирана спомагателна ръкохватка (20).**
- ▶ **Внимавайте допълнителната ръкохватка винаги да е добре затегната.** В противен случай може да загубите контрол над електроинструмента при работа.

Завъртане на спомагателна ръкохватка (вж. фиг. А)

Можете да завъртите спомагателната ръкохватка (20) до произволна позиция, за да работите в сигурна и удобна позиция.

- Завъртете долната част на захвата на спомагателната ръкохватка (20) обратно на часовниковата стрелка и завъртете спомагателната ръкохватка (20) в желаната позиция. След това отново затегнете долната ръкохватка на спомагателната ръкохватка (20) по посока на часовника.
- Внимавайте захващащата лента на спомагателната ръкохватка да попадне в предвидения за целта канал в корпуса.

Избор на патронника и работните инструменти

При ударно пробиване и къртене се нуждаете от инструменти с опашка SDS-plus, които се поставят в патронника SDS-plus.

За безударно пробиване в дървесни материали, метали, керамични материали и пластмаси, както и при завиване/развиване се използват инструменти, чиято опашка не е SDS-plus (напр. свредла с цилиндрична опашка). За тези инструменти се нуждаете от патронник за бързо захващане, респ. патронник със зъбен венец.

Смяна на патронника

Монтиране/демонтиране на патронника със зъбен венец

GBN 18V-28 C

За да можете да работите с инструменти без опашка SDS plus (напр. свредла с цилиндрична опашка), трябва да монтирате подходящ патронник (патронник със зъбен венец, респ. патронник за бързо захващане, не са включени в окомплектовката).

Монтиране на патронник със зъбен венец (вж. фиг. В)

- Навийте опашката SDS-plus (32) в патронник със зъбен венец (31). Застопорете патронника със зъбен венец (31) с винта (30). **Внимавайте, осигурителният винт е с лява резба.**

Поставяне на патронник със зъбен венец (вж. фиг. В)

- Почистете края на опашката и го смажете леко.

- Вкарайте патронника със зъбен венец с поставена опашка със завъртане в гнездото, докато се захване автоматично.
- Уверете се, че патронникът със зъбен венец е захванат здраво, като го издърпате.

Демонтиране на патронник със зъбен венец

- Преместете застопоряващата втулка (5) назад и извадете патронника със зъбен венец (31).

Демонтиране/монтиране на сменяемия патронник GBH 18V-28 CF

Демонтиране на сменяемия патронник (вж. фиг. С)

- Издърпайте застопоряващия пръстен (6) на сменяемия патронник назад, задръжте го в тази позиция и издърпайте патронника SDS-plus (2), респ. патронника за бърза замяна (1) напред.
- След демонтиране пазете сменяемия патронник от замърсяване.

Поставяне на сменяемия патронник (вж. фиг. D)

- ▶ Използвайте само специфично за модела оригинално оборудване и следете за броя на маркировките (34). Допустими са само сменяеми патронници с две или три маркировки. Ако се използва неподходящ за този електроинструмент сменяем патронник, инструментът може да падне по време на работа.
- Преди да поставите сменяемия патронник, го почистете и смажете леко опашката му.
- Захванете патронника SDS-plus (2), респ. патронника за бърза замяна (1) с цялата ръка. Вкарайте сменяемия патронник със завъртане на гнездото (33), докато усетите отчетливо прещракване.
- Сменяемият патронник се застопорява автоматично. Уверете се, че патронникът е захванат здраво, като го издърпате.

Смяна на работния инструмент

Противопраховата капачка (4) ограничава силно проникването на отделящия се при къртене прах в патронника. При поставяне на инструмента внимавайте да не повредите противопраховата капачка (4).

- ▶ Повредена противопрахова капачка трябва да се замени веднага. Препоръчва се това да бъде извършено в оторизиран сервиз за електроинструменти.

Смяна на инструмента (SDS-plus)

Поставяне на работен инструмент с опашка SDS plus (вж. фиг. E)

С патронник SDS-plus можете да замените работния инструмент лесно и удобно без използване на спомагателни инструменти.

- **GBH 18V-28 CF:** Поставете SDS-plus сменяемия патронник (2).
- Почистете опашката на работния инструмент и я смажете леко.
- Вкарайте работния инструмент в патронника със завъртане, докато се застопори автоматично с прещракване.

- Уверете се чрез издърпване, че е захванат здраво.

Съгласно принципа си на действие работният инструмент с опашка SDS-plus е свободен. Поради това при въртене на празен ход възниква радиално отклонение. Това обаче не се отразява на точността на пробиване, тъй като при пробиване работният инструмент се центрира автоматично.

Сваляне на работен инструмент с опашка SDS-plus (вж. фиг. F)

- Дръпнете застопоряващата втулка (5) назад и извадете работния инструмент.

Смяна на инструмента патронник със зъбен венец

GBH 18V-28 C

Поставяне на работен инструмент (вж. фиг. G)

Указание: Не използвайте инструменти без опашка SDS-plus за ударно пробиване или къртене! При ударно пробиване и къртене инструменти без опашка SDS-plus и патронникът се повредят.

- Поставете патронник със зъбен венец (31).
- Чрез завъртане наляво отворете патронника със зъбен венец (31), толкова, че работният инструмент да може да бъде поставен. Вкарайте инструмента.
- Вкарайте ключа за патронник (35) в предвидените за целта отвори на патронника (31) и затегнете работния инструмент равномерно, като използвате всички отвори.
- Завъртете превключвателя за ударно пробиване/спиране на въртенето (17) в позицията пробиване.

Сваляне на работен инструмент (вж. фиг. H)

- Завъртете втулката на патронника със зъбен венец (31) обратно на часовниковата стрелка с помощта на специализирания ключ (35), докато работният инструмент може да бъде изваден.

Смяна на инструмента бързозатегателен сменяем патронник

GBH 18V-28 CF

Поставяне на работен инструмент (вж. фиг. I)

Указание: Не използвайте инструменти без опашка SDS-plus за ударно пробиване или къртене! При ударно пробиване и къртене инструменти без опашка SDS-plus и патронникът се повредят.

- Поставете патронника за бързо захващане (1).
- Захванете здраво пръстена (37) на патронника за бързо застопоряване. Отворете челюстите на патронника, като въртите предната втулка (36), докато може да бъде поставен инструмент. Захванете здраво пръстена (37) и завъртете предната втулка (36) силно в посоката, указана със стрелка, докато започне да се чува отчетливо прещракване.
- Уверете се, че инструментът е захванат здраво, като се опитате да го издърпате.

Указание: Ако патронникът е бил отворен докрай, при затягане е възможно да се чува прещракване, без патронникът да се затваря.

В такъв случай завъртете предната втулка еднократно обратно на стрелката на часовника. След това патронникът може да бъде затворен.

- Завъртете превключвателя за ударно пробиване/спиране на въртенето (17) в позицията пробиване.

Сваляне на работен инструмент (вж. фиг. J)

- Захванете здраво пръстена (37) на патронника за бързо застопоряване. Отворете патронника чрез завъртане на предната втулка (36) в посоката, указана със стрелка, докато инструментът може да бъде изваден.

Система за прахоулавяне

Прахове, отделящи се при обработването на материали като съдържащи олово бои, някои видове дървесина, минерали и метали могат да бъдат опасни за здравето. Контактът до кожата или вдишването на такива прахове могат да предизвикат алергични реакции и/или заболявания на дихателните пътища на работещия с електроинструмента или намиращи се наблизо лица.

Определени прахове, напр. отделящите се при обработване на бук и дъб, се считат за канцерогенни, особено в комбинация с химикали за третиране на дървесина (хромат, консерванти и др.). Допуска се обработването на съдържащи азбест материали само от съответно обучени квалифицирани лица.

- По възможност използвайте подходяща за обработвания материал система за прахоулавяне.
- Осигурявайте добро проветряване на работното място.
- Препоръчва се използването на дихателна маска с филтър от клас P2.

Спазвайте валидните във Вашата страна закони разпоредби, валидни при обработване на съответните материали.

- **Избягвайте натрупване на прах на работното място.**
Прахът може лесно да се самовъзпламени.

Прахоизсмукване с GDE 18V-16 (принадлежност) (вж. фиг. K)

За засмукването на прах от бетон и каменни материали е необходимо използването на GDE 18V-16 (принадлежност).

Тази аспирационна система не е подходяща за прахове от дървесни материали, метали и пластмаси, както и за опасни за здравето прахове (напр. азбест).

Работа с електроинструмента

Пускане в експлоатация

- Обърнете внимание на това, че капакът (15) на Bluetooth® Low Energy Module GCY 42 по време на работа е затворен. Така избягвате влизане на прах.

Избор на режима на работа

Изберете режима на работа на електроинструмента с помощта на превключвателя ударно пробиване/спиране на въртенето (17).

- За смяна на режима на работа натиснете освобождаващия бутон (16) и завъртете превключвателя ударно пробиване/спиране на въртенето (17) в желаната позиция, докато усетите попадането му в позиция с отчетливо прещракване.

Указание: Сменяйте режима на работа само при изключен електроинструмент! В противен случай електроинструментът може да бъде повреден.



Позиция за **ударно пробиване** в бетон или каменни материали



Позиция за безударно **пробиване** в дървесни материали, метали, керамични материали и пластмаси, както и за **завинтване**



Позиция **Vario-Lock** за преместване на позицията на секач



Превключвателят ударно пробиване/спиране на въртенето (17) не се фиксира в тази

позиция.



Позиция за **къртене**

Избор на посоката на въртене

С помощта на превключвателя (10) можете да сменят посоката на въртене на електроинструмента. Това обаче не е възможно при натиснат пусков прекъсвач (12).

- **Задействайте превключвателя за посоката на въртене (10) само когато електроинструментът е в покой.**

При ударно пробиване, пробиване и къртене установявайте винаги дясна посока на въртене.

- **Въртене надясно:** За пробиване и завиване на винтове натиснете превключвателя за посоката на въртене (10) до упор наляво.
- **Въртене наляво:** За развиване на винтове и гайки натиснете превключвателя за посоката на въртене (10) надясно до упор.

Указание: Ако превключвателят за посоката на въртене е в средно положение, пусковият прекъсвач е блокиран.

Включване и изключване

- За **включване** на електроинструмента натиснете пусковия прекъсвач (12).

Работната светлина (18) свети при частично или напълно натиснат пусков прекъсвач (12) и при неблагоприятни светлинни условия подобрява видимостта в зоната на работа.

При първото включване на електроинструмента задействането му може да се забави, тъй като електронното управление трябва да се инициализира.

При ниска околна температура електроинструментът достига пълната си мощност/енергия на удара едва след като работи известно време.

- За да **изключите** електроинструмента, отпуснете пусковия прекъсвач (12).

Регулиране на скоростта на въртене/честотата на ударите

В зависимост от силата на натискане на пусковия прекъсвач (12) можете безстепенно да регулирате скоростта на въртене/честотата на ударите на работещия електроинструмент.

Лекият натиск върху пусковия прекъсвач (12) предизвиква малка скорост на въртене/ниска честота на ударите. С увеличаване на натиска се увеличава и скоростта на въртене, респ. честотата на ударите.

Можете да регулирате скоростта на въртене и чрез потребителския интерфейс, респективно чрез приложение за смартфон.

Промяна на позицията на секача (Vario-Lock)

Можете да застопорите секача в **40** различни позиции. По този начин можете винаги да работите в оптималната работна позиция.

- Поставете в патронника секач.
- Завъртете превключвателя за спиране на въртенето (17) в позиция „Vario-Lock“.
- Завъртете патронника в желаната позиция.
- Завъртете превключвателя ударно пробиване/спиране на въртенето (17) в позицията "Къртене". Така патронникът се блокира в текущата позиция.
- При къртене установете дясна посока на въртене.

Потребителски интерфейс (вж. фиг. L)

Потребителският интерфейс (8) служи за избиране на работния режим, както и за индикация на състоянието на електроинструмента.

Индикатори за състоянието

Индикатор за състоянието на акумулаторната батерия (потребителски интерфейс) (22)	Значения/причина	Решение
Зелено (2 до 5 сегмента)	Акумулаторната батерия заредена	–
Жълто (1 сегмент)	Акумулаторната батерия е почти празна	Акумулаторната батерия трябва скоро да бъде заменена или заредена
Червено (1 сегмент)	Акумулаторната батерия е изтощена	Заменете, респ. заредете акумулаторната батерия

Индикатор за статуса на електроинструмента (29)	Значения/причина	Решение
Зелен	Състояние ОК	–
Жълт	Достигната е критична температура или акумулаторната батерия е почти празна	Оставете електроинструмента да се охлади или заменете/заредете акумулаторната батерия
Червен	Електроинструментът е прегрял или акумулаторната батерия е празна	Оставете електроинструмента да се охлади или заменете/заредете акумулаторната батерия
Червен	Моторът е блокиран, акумулаторната батерия е твърде слаба	Заредете акумулаторната батерия или използвайте препоръчителен тип акумулаторна батерия
	Обща грешка	– Изключете и отново включете електроинструмента или отстранете акумулаторната батерия и я поставете отново Ако грешката продължи: – Изпратете електроинструмента на клиентската служба
Мигащ в червено	Бързото изключване се е задействало	Изключете и повторно включете електроинструмента
Мигащ в синьо	Електроинструментът е свързан през Bluetooth [®] с мобилно крайно устройство или Настройките се предават	–

Символ за смартфон (28)	Значения/причина	Решение
бял	Налична е важна информация (например, предупреждение за температура)	Прочетете съобщението на смартфон

Избор на работен режим

Натискайте бутона (26) за избор на работен режим дотогава, докато светне желаният от Вас режим на работа.

Указание: В работен режим **Favorite** се конфигурират функциите чрез приложение за смартфон, в работни режими **Auto** и **Soft** функциите са предварително зададени.

Индикатор Работен режим (25)	Функции
Auto Символът за максимална мощност (27) свети	В работен режим Auto електроинструментът достига максимална мощност с максимална скорост на пускане.
Favorite Символът за конфигурация на оборотите през смартфон (23) свети	В работен режим Favorite мощността и скоростта на пускане на електроинструмента могат да се конфигурират индивидуално през смартфон приложение.
Soft Символът за намалена мощност (24) свети	В работен режим Soft мощността и скоростта на пускане на електроинструмента са редуцирани.

Комуникационни функции

Системни предпоставки за използване на приложението

Системни предпоставки

Мобилен крайно устройство (таблет, смартфон)	Android 6.0 (и по-висока) iOS 11 (и по-висока)
--	---

Инсталация и конфигуриране на приложението

За да можете да използвате функциите за свързване, трябва първо да инсталирате специфичното според крайното устройство приложение.

- Изтеглете приложението през съответния магазин за приложения (Apple App Store, Google Play Store).

Указание: Изисква се потребителски профил при съответния AppStore.

Име на приложение	iOS	Android
Bosch Toolbox		

- След това в приложението изберете менюто **MyTools** или **Connectivity**.
- На дисплея на мобилното Ви устройство се показват необходимите последващи стъпки, за да изградите връзка между електроинструмента и мобилното устройство.

В комбинация с модула **Bluetooth® Low Energy GCY 42** разполагате със следните възможности за свързване на електроинструмента с приложението Bosch Toolbox:

- Регистриране

- Персонализиране на работния режим **Favorite** (мощност и поведение)
- Настройки на инструмента (напр. време на работа на системата за прахоулавяне, параметър работна светлина)
- Проверка на състоянието, предаване на предупредителни съобщения
- Обща информация
- Управление

За информация относно модула **Bluetooth® Low Energy GCY 42** прочетете приложението с него ръководство за експлоатация.

Символът за смартфон (28) свети, когато електроинструментът изпраща информация (напр. температурно предупреждение) посредством **Bluetooth®** радиотехнология до мобилно крайно устройство.

Деактивиране на Connectivity функцията

- ▶ **Електроинструментът с използван Bluetooth® Low Energy модул е снабден с радиопредавател. Трябва да се спазват евентуални ограничения, напр. в самолети или болници.**

Указание: Капакът (15) може да се затвори сигурно само ако **Bluetooth® Low Energy** модулът и бутонната батерия са в електроинструмента.

- За **деактивиране** на **Bluetooth® Low Energy** модула завъртете бутонната батерия наобратно или поставете изолация между бутонната батерия и **Bluetooth® Low Energy** модула.
- Затворете капака (15), така че да не прониква мръсотия.

Указания за работа

Настройване на дълбочината на пробиване (вж. фиг. М)

С дълбочинния ограничител (21) може предварително да се настрои желаната дълбочина на пробиване X.

- Натиснете бутона за дълбочинния ограничител (19) и поставете ограничителя в гнездото в спомагателната ръкохватка (20).
Награпената повърхност на дълбочинния ограничител (21) трябва да е обърната надолу.
- Вкарайте работния инструмент с опашка SDS-plus до упор в патронника SDS-plus (3). В противен случай поради подвижността на работния инструмент SDS-plus е възможно дълбочината на пробиване да бъде настроена неправилно.
- Издърпайте дълбочинния ограничител толкова, че разстоянието по направление на оста между върха на свредлото и на дълбочинния ограничител да е равно на желаната дълбочина на пробивания отвор X.

Предпазен съединител

- ▶ Ако работният инструмент се заклини, задвижването към вала на електроинструмента се прекъсва. Поради възникващите при това сили на реакцията дръжте електроинструмента винаги здраво с двете ръце и заемайте стабилно положение на тялото.
- ▶ Ако работният инструмент се заклини, изключете електроинструмента и освободете работния инструмент. При включване с блокиран работен инструмент възникват големи реакционни моменти.

Бързо изключване (Kickback Control)



Системата за бързо изключване (KickBack Control) осигурява по-добър контрол над електроинструмента и така повишава сигурността на оператора в сравнение с електроинструменти без KickBack Control. При внезапна и непредвидена ротация на електроинструмента около оста на свредлото електроинструментът се изключва, индикацията за бързо изключване светва в червено и работната лампичка (18) мига. При активирано бързо изключване индикаторът за статус (29) мига в червено.

- За повторно включване отпуснете пусковия прекъсвач (12) и отново го натиснете.

Система за поглъщане на вибрациите



Интегрираното потискане на вибрациите намалява възникващите вибрации.

- ▶ Ако демпфиращият елемент е повреден, не продължавайте да използвате електроинструмента.

Поставяне на глави на винтовете (вж. фиг. N)

- ▶ Поставяйте електроинструмента на главата на винта/гайката само когато е изключен. Въртящият се работен инструмент може да се изметне.

За използване на накрайници за завиване (битове) се нуждаете от универсално гнездо (38) с опашка SDS-plus (не е включено в окомплектовката).

- Почистете края на опашката и го смажете леко.
- Вкарайте универсалното гнездо в патронника със завъртане, докато бъде захванато автоматично.
- Уверете се, че гнездото е захванато правилно, като опитате да го издърпате.
- Поставете накрайник за завиване (бит) в универсалното гнездо. Използвайте само битове, подходящи за главите на винтовете.
- За демониране на универсалното гнездо (5) преместете застопоряващата втулка назад и извадете гнездото (38) от патронника.

Окачване на електроинструмента (вж. фиг. O)

С помощта на куката за окачване (13) можете да захванете електроинструмента за подходящо приспособление за окачване.

- Натиснете куката за окачване (13) за кратко в посока на ръкохватката (11), за да освободите застопоряването. Куката за окачване самостоятелно преминава надолу.
- Завъртете куката за окачване встрани.
- Проверете куката за окачване (13) за всякакви повреди или деформации.
Не използвайте куката за окачване (13), ако е повредена, деформирана или не е здраво закрепена към електроинструмента.
- Окачете електроинструмента с кука за окачване (13) към стабилно съоръжение за окачване.
За да избегнете повреди или наранявания, съоръжението за окачване не бива да се поставя над пътеки или непосредствени работни зони.
Куката за окачване е предвидена изключително за окачване на електроинструмента заедно с монтираните принадлежности.
- Завъртете куката за окачване (13) назад и я избутайте с лек натиск напред и надолу в позиция на фиксиране, когато работите с електроинструмента.
- ▶ Никога не използвайте куката за окачване (13) като средство за обезопасяване срещу падане. Никога не закрепвайте средството за обезопасяване срещу падане върху куката за окачване.

Закрепване на средство за обезопасяване срещу падане (вж. фиг. P)

Указание: За обезопасяване на електроинструмента срещу падане трябва да се използва подходящо за системно тегло средство за обезопасяване срещу падане (40). Максимално допустимата дължина на средството за обезопасяване срещу падане възлиза на 1,8 m. Непременно

съблюдавайте допустимия диапазон на закрепване (39) върху електроинструмента.

Използвайте като средство за обезопасяване срещу падане за предпочитане закрепен с глух възел клуп или средство за обезопасяване срещу падане с амортисьор. При закрепване на средството за обезопасяване срещу падане (40) непременно използвайте неговото ръководство за обслужване.

- **Закрепвайте насрещната страна на средството за обезопасяване срещу падане задължително за стабилна структура (напр. сграда или скеле) и никога за самия потребител.**

Средството за обезопасяване срещу падане трябва да е свободно достъпно и може да се закрепва само върху фиксирана анкерна точка (41) и в допустимата област на закрепване (39) върху електроинструмента.

Изберете фиксираната анкерна точка (41) така, че електроинструментът в случай на падане да може свободно да падне в обезопасяването за падане без да се омотае около потребителя или да го застращаши.

Никога не използвайте куката за окачване (13) като средство за обезопасяване срещу падане.

Никога не закрепвайте средството за обезопасяване срещу падане върху куката за окачване.

Никога не използвайте средството за обезопасяване срещу падане върху електроинструмента с монтирани системи за прахоулавяне GDE 18V-16 или GDE 16 Plus.

Поддръжане и сервиз

Поддръжане и почистване

- **Преди да извършвате каквито и да е дейности по електроинструмента (напр. техническо обслужване, смяна на работния инструмент и т. н.), когато го транспортирате или съхранявате, демонтирайте акумулаторната батерия.** Съществува опасност от нараняване при задействане на пусковия прекъсвач по невнимание.
 - **За да работите качествено и безопасно, поддържайте електроинструмента и вентилационните му отвори чисти.**
 - **Повредена противпрахова капачка трябва да се замени веднага. Препоръчва се това да бъде извършено в оторизиран сервиз за електроинструменти.**
- Почиствайте патронника (3) след всяко ползване.

Клиентска служба и консултация относно употребата

Сервизът ще отговори на въпросите Ви относно ремонти и поддръжка на закупения от Вас продукт, както и относно резервни части. Покомпонентни чертежи и информация за резервните части ще откриете и на:

www.bosch-pt.com

Екипът по консултация относно употребата на Bosch ще Ви помогне с удоволствие при въпроси за нашите продукти и техните аксесоари.

Моля, при въпроси и при поръчване на резервни части винаги посочвайте 10-цифрения каталожен номер, изписан на табелката на уреда.

България

Robert Bosch SRL

Service scule electrice

Strada Horia Măcelariu Nr. 30–34, sector 1

013937 București, România

Тел.: +359(0)700 13 667 (Български)

Факс: +40 212 331 313

Email: BoschServiceCenterBG@ro.bosch.com

www.bosch-pt.com/bg/bg/

Други сервизни адреси ще откриете на:

www.bosch-pt.com/serviceaddresses

Транспортиране

Препоръчителните литиево-йонни акумулаторни батерии трябва да изпълняват изисквания за транспортиране на опасни товари. Акумулаторните батерии могат да бъдат транспортирани от потребителя на публични места без допълнителни разрешителни.

При транспортиране от трети страни (напр. при въздушен транспорт или ползване на куриерски услуги) има специални изисквания към опаковането и обозначаването им. За целта при подготовката на пакетиранието се консултирайте с експерт в съответната област.

Изпращайте акумулаторни батерии само ако корпусът им не е повреден. Изолирайте открити контактни клеми с лепящи ленти и опаковайте акумулаторните батерии така, че да не могат да се изместват в опаковката си. Моля, спазвайте също и допълнителни национални предписания.

Бракуване



Електроинструментите, акумулаторните батерии и допълнителните приспособления трябва да бъдат предавани за оползотворяване на съдържащите се в тях суровини.



Не изхвърляйте електроинструменти и акумулаторни или обикновени батерии при битовите отпадъци!

Само за страни от ЕС:

Съгласно европейска директива 2012/19/ЕС за старите електрически и електронни уреди и нейното транспортиране в националното право електроинструменти, които не могат да се ползват повече, а съгласно европейска директива 2006/66/ЕО повредени или изхабени обикновени или акумулаторни батерии, трябва да се събират и предават за оползотворяване на съдържащите се в тях суровини.

При неправилно изхвърляне старите електрически и електронни уреди поради възможното наличие на опасни

вещества можат да окажат вредни влијанија върху околната среда и човешкото здравје.

Акумулаторни или обикновени батерии:

Литиево-јонни:

Мола, спазвајте указанијата во разделата Транспортиране (вж. „Транспортиране“, Страница 270).

Македонски

Безбедносни напомени

Општи предупредувања за безбедност за електрични алати

⚠ ПРЕДУ-ПРЕДУВАЊЕ

Прочитајте ги сите безбедносни предупредувања, илустрации и спецификации приложени со

овој електричен алат. Непридржувањето до сите упатства приложени подолу може да доведе до струен удар, пожар и/или тешки повреди.

Зачувајте ги безбедносните предупредувања и упатства за користење и за во иднина.

Поимот „електричен алат“ во безбедносните предупредувања се однесува на електрични апарати што користат струја (кабелски) или апарати што користат батерии (акумулаторски).

Безбедност на работниот простор

- ▶ **Работниот простор одржувајте го чист и добро осветлен.** Преполни или темни простории може да доведат до несреќа.
- ▶ **Не работете со електричните алати во експлозивна околина, како на пример, во присуство на запаливи течности, гасови или прашина.** Електричните алати создаваат искри коишто може да ја запалат прашината или гасовите.
- ▶ **Држете ги децата и присутните подалеку додека работите со електричен алат.** Невниманието може да предизвика да изгубите контрола.

Електрична безбедност

- ▶ **Приклучокот на електричниот алат мора да одговара на приклучницата. Никогаш не го менувајте приклучокот. Не користите приклучни адаптери со заземјените електрични алати.** Неизменетите приклучоци и соодветните приклучници го намалуваат ризикот од струен удар.
- ▶ **Избегнувајте телесен контакт со заземјени површини, како на пример, цевки, радијатори, метални ланци и ладилници.** Постои зголемен ризик од струен удар ако вашето тело е заземјено.
- ▶ **Не ги изложувајте електричните алати на дожд или влажни услови.** Ако влезе вода во електричниот алат, ќе се зголеми ризикот од струен удар.

- ▶ **Не постапувајте несоодветно со кабелот. Никогаш не го користете кабелот за носење, влечење или исклучување од струја на електричниот алат. Кабелот чувајте го подалеку од оган, масло, остри ивици или подвижни делови.** Оштетени или заплеткани кабли го зголемуваат ризикот од струен удар.
- ▶ **При работа со електричен алат на отворено, користете продолжен кабел соодветен за надворешна употреба.** Користењето на кабел соодветен за надворешна употреба го намалува ризикот од струен удар.
- ▶ **Ако мора да работите со електричен алат на влажно место, користете заштитен уред за диференцијална струја (RCD).** Користењето на RCD го намалува ризикот од струен удар.

Лична безбедност

- ▶ **Бидете внимателни, внимавајте како работите и работете разумно со електричен алат. Не користете електричен алат ако сте уморни или под дејство на дроги, алкохол или лекови.** Еден момент на невнимание додека работите со електричните алати може да доведе до сериозна лична повреда.
- ▶ **Користете лична заштитна опрема. Секогаш носете заштита за очи.** Заштитната опрема, како на пр., маска за прашина, безбедносни чевли коишто не се лизгаат, шлем или заштита за уши, коишто се користат за соодветни услови, ќе доведат до намалување на лични повреди.
- ▶ **Спречете ненамерно активирање. Проверете дали прекинувачот е исклучен пред да го вклучите во струја и/или со сетот на батерии, пред да го земете или носите алатот.** Носење на електричните алати со прстот позициониран на прекинувачот или вклучување во струја на електричните алати чијшто прекинувачот е вклучен, може да предизвика несреќа.
- ▶ **Отстранете каков било клуч за регулирање или француски клуч пред да го вклучите електричниот алат.** Француски клуч или клуч прикачен за ротирачкиот дел на електричниот алат може да доведе до лична повреда.
- ▶ **Не ги пречекорувајте ограничувањата. Постојано одржувајте соодветна положба и рамнотежа.** Ова овозможува подобра контрола на електричниот алат во непредвидливи ситуации.
- ▶ **Облечете се соодветно. Не носете широка облека и накит. Косата и алиштата треба да бидат подалеку од подвижните делови.** Широката облека, накитот или долгата коса може да се закачат за подвижните делови.
- ▶ **Ако се користат поврзани уреди за вадење прашина и собирање предмети, проверете дали се правилно поврзани и користени.** Собирањето прашина може да ги намали опасностите предизвикани од неа.

- ▶ **Не дозволувајте искуството стекнато со честа употреба на алатите да ве направи спокојни и да ги игнорирате безбедносните принципи при нивното користење.** Невнимателно движење може да предизвика сериозна повреда во дел од секунда.

Употреба и чување на електричните алати

- ▶ **Не го преоптоварувајте електричниот алат.** Користете соодветен електричен алат за намената. Со соодветниот електричен алат подобро, побезбедно и побрзо ќе ја извршите работата за која е наменет.
- ▶ **Не користете електричен алат ако не можете да го вклучите и исклучите со помош на прекинувачот.** Секој електричен алат којшто не може да се контролира со прекинувачот е опасен и мора да се поправи.
- ▶ **Исклучете го електричниот алат од струја и/или извадете го сетот на батерии, ако се вади, пред да правите некакви прилагодувања, менувате дополнителна опрема или го складирате електричниот алат.** Со овие превентивни безбедносни мерки се намалува ризикот од случајно вклучување на електричниот алат.
- ▶ **Чувајте ги електричните алати подалеку од дофат на деца и не дозволувајте лицата кои не ракувале со електричниот алат или не се запознаени со ова упатство да работат со истиот.** Електричните алати се опасни во рацете на необучени корисници.
- ▶ **Одржување на електрични алати и дополнителна опрема.** Проверете го порамнувањето или прицврстувањето на подвижните делови, спојот на деловите и сите други услови што може негативно да влијаат врз функционирањето на електричниот алат. Ако е оштетен, однесете го електричниот алат на поправка пред да го користите. Многу несреќи се предизвикани заради несоодветно одржување на електричните алати.
- ▶ **Острете и чистете ги алатите за сечење.** Соодветно одржуваните ивици на алатите за сечење помалку се виткаат и полесно се контролираат.
- ▶ **Електричниот алат, дополнителната опрема, деловите и др., користете ги во согласност со ова упатство, внимавајте на работните услови и работата која ја вршите.** Користењето на електричниот алат за други намени може да доведе до опасни ситуации.
- ▶ **Рачките и површините за држење одржувајте ги суви, чисти и неизмастени.** Рачките и површините за држење што се лизгаат не овозможуваат безбедно ракување и контрола на алатот во непредвидливи ситуации.

Употреба и чување на батериски алат

- ▶ **Полнете ја батеријата само со полнач наведен од производителот.** Полнач којшто е соодветен за еден тип сет на батерии може да предизвика опасност од пожар ако се користи за друг сет на батерии.

- ▶ **Електричните алати користете ги само со специјално наменети сетови на батерии.** Користењето на други сетови на батерии може да предизвика опасност од повреда или пожар.
- ▶ **Кога не го користите сетот на батерии, чувајте го подалеку од други метални предмети, како на пр., спојувалки, монети, клучеви, шајки, завртки или други помали метални предмети што може да предизвикаат спој од еден до друг извор.** Краток спој на батериските извори може да предизвика изгореници или пожар.
- ▶ **Под непредвидени околности, течноста може да истече од батеријата; избегнувајте контакт.** При случаен допир, измијте се со млаз вода. Ако течноста влезе во очите, побарајте дополнителна медицинска помош. Течност истечена од батеријата може да предизвика иритација или изгореници.
- ▶ **Не употребувајте сет на батерии или алат што е оштетен или изменет.** Оштетени или изменети батерии може да реагираат непредвидливо и да предизвикаат пожар, експлозија или опасност од повреда.
- ▶ **Не го изложувајте сетот на батерии или алатот на оган или висока температура.** Изложувањето на оган или на температура повисока од 130 °C може да предизвика експлозија.
- ▶ **Следете ги сите упатства за полнење и не го полнете сетот на батерии или алатот надвор од температурниот опсег наведен во упатствата.** Неправилното полнење или на температура надвор од наведениот опсег може да ја оштети батеријата и да ја зголеми опасноста од пожар.

Сервисирање

- ▶ **Електричниот алат сервисирајте го кај квалификувано лице кое користи само идентични резервни делови.** Со ова се овозможува безбедно одржување на електричниот алат.
- ▶ **Никогаш не поправајте оштетени сетови на батерии.** Поправката на сетови на батерии треба да ја врши само производителот или овластен сервис.

Безбедносни напомени за чекани

Безбедносни упатства за сите типови работа

- ▶ **Носете штитници за уши.** Изложеноста на бучава може да предизвика губење на слухот.
- ▶ **Користете дополнителни рачки, доколку се испорачани со алатот.** Губење на контрола може да предизвика телесни повреди.
- ▶ **Држете го електричниот алат за изолираната површина додека сечете, за опремата за сечење и прицврстувачот да не дојдат во контакт со скриена жица.** Ако опремата за сечење и прицврстувачите дојдат во допир со „жица под напон“, може да ги изложат металните делови на електричниот алат „под напон“ и операторот може да добие струен удар.

Безбедносни упатства при користење на долги бургии со ротирачки хилти

- ▶ **Секогаш почнете го дупчењето со мала брзина, и врвот на бургијата да биде во допир со делот што се обработува.** При поголема брзина, бургијата може да се искриви ако слободно ротира надвор од делот што се обработува, и да се повредите.
- ▶ **Притискајте само во директна линија со бургијата и не вршете преголем притисок.** Бургиите може да се искриват и скршат, со што може да изгубите контрола и да се повредите.

Дополнителни безбедносни напомени

- ▶ **Користете соодветни уреди за пребарување, за да ги пронајдете скриените електрични кабли или консултирајте се со локалното претпријатие за снабдување со електрична енергија.** Контактот со електрични кабли може да доведе до пожар и струен удар. Оштетувањето на гасоводот може да доведе до експлозија. Навлегувањето во водоводни цевки предизвикува оштетување.
- ▶ **Почекајте додека електричниот алат сосема не прекине со работа, пред да го тргнете настрана.** Алатот што се вметнува може да се блокира и да доведе до губење контрола над уредот.
- ▶ **Зацврстете го парчето што се обработува.** Доколку го зацврстите со уред за затегнување или менгеме, тогаш парчето што се обработува се држи поцврсто отколку со Вашата рака.
- ▶ **При оштетување и непрописна употреба на батеријата може да излезе пареа.** Батеријата може да се запали или да експлодира. Внесете свеж воздух и доколку има повредени однесете ги на лекар. Пареата може да ги надразни дишните патишта.
- ▶ **Не ја отворајте батеријата.** Постои опасност од краток спој.
- ▶ **Батеријата може да се оштети од остри предмети како на пр. клинци или одвртувач или со надворешно влијание.** Може да дојде до внатрешен краток спој и батеријата може да се запали, да пушти чад, да експлодира или да се прегрее.
- ▶ **Користете ја батеријата само во производи на производителот.** Само на тој начин батеријата ќе се заштити од опасно преоптоварување.



Заштитете ја батеријата од топлина, на пр. од долгометражно изложување на сончеви зраци, оган, нечистотии, вода и влага.



Инаку, постои опасност од експлозија и краток спој.

- ▶ **Кратко по употребата не ги допирајте алатите за вметнување или соседните делови на куќиштето.** За време на работата тие може да бидат многу жешки и да предизвикаат изгореници.
- ▶ **Алатот за вметнување може да се заглави за време на дупчењето. Обезбедете сигурна положба и цврсто држете го електричниот алат со двете раце.**

Во спротивно, може да ја изгубите контролата врз електричниот алат.

- ▶ **Бидете внимателни за време на кршењето со длето.** Деловите што паѓаат од материјалот за кршење може да ги повредат присутните или себе си.
- ▶ **При работата, држете го електричниот алат цврсто со двете дланки и застанете во сигурна положба.** Со електричниот алат посигурно ќе управувате ако го држите со двете дланки.
- ▶ **Внимание! При користењето на електричниот алат со Bluetooth® може да настанат пречки на другите уреди и системи, авиони и медицински апарати (на пр. пејсмејкери, апаратчиња за слушање). Исто така не може целосно да се исклучи можноста за повреда на луѓе и животни во непосредна околина. Не го користете мерниот уред со Bluetooth® во близина на медицински уреди, бензински пумпи, хемиски уреди, области со опасност од експлозија и во близина на мински полиња. Не го користете електричниот алат со Bluetooth® во авиони. Избегнувајте долгометражна употреба во директна близина на телото.**

Ознаката со зборови Bluetooth® како и сликите (логоата) се регистрирани марки и сопственост на Bluetooth SIG, Inc. Секое користење на оваа ознака со зборови/слики се врши со лиценца преку Robert Bosch Power Tools GmbH.

Опис на производот и перформансите



Прочитајте ги сите безбедносни напомени и упатства. Грешките настанати како резултат од непридржување до безбедносните напомени и упатства може да предизвикаат електричен удар, пожар и/или тешки повреди.

Внимавајте на сликите во предниот дел на упатството за користење.

Употреба со соодветна намена

Електричниот алат е наменет за ударно дупчење во бетон, цигли и камен како и за фино длетување. Тој исто така е погоден за дупчење без удари во дрво, метал, керамика и пластика. Електричните алати со електронска регулација и лев/десен тек се исто така погодни за завртување.

Податоците и подесувањата на електричниот алат може да се пренесат при активирање Bluetooth® Low Energy модул **GCY 42** со помош на Bluetooth®-безжичната технологија помеѓу електричниот алат и мобилниот уред.

Илустрација на компоненти

Нумерирањето на илустрираните компоненти се однесува на приказот на електричниот алат на графичката страница.

- | | |
|---|--|
| <p>(1) Брзозатегнувачка заменлива глава за дупчење (GBH 18V-28 CF)</p> <p>(2) SDS plus заменлива глава за дупчење (GBH 18V-28 CF)</p> <p>(3) Прифат на алат SDS plus</p> <p>(4) Капак за заштита од прав</p> <p>(5) Чаура за заклучување</p> <p>(6) Прстен за заклучување на заменливата глава за дупчење (GBH 18V-28 CF)</p> <p>(7) Амортизација на вибрациите</p> <p>(8) Кориснички интерфејс</p> <p>(9) Копче за отклучување на батерија^{a)}</p> <p>(10) Прекинувач за менување на правецот на вртење</p> <p>(11) Рачка (изолирана површина на рачката)</p> <p>(12) Прекинувач за вклучување/исклучување</p> <p>(13) Куки за закачување</p> <p>(14) Батерија^{a)}</p> <p>(15) Капак, Bluetooth</p> <p>(16) Копче за отклучување за прекинувачот за запирање на удари/вртежи</p> <p>(17) Прекинувач за запирање на удари/вртежи</p> <p>(18) Работно светло</p> <p>(19) Копче за подесување на граничникот за длабочина</p> <p>(20) Дополнителна рачка (изолирана површина на рачката)</p> <p>(21) Граничник за длабочина</p> <p>(22) Приказ за наполнетост на батеријата (кориснички интерфејс)</p> <p>(23) Символ за конфигурација на вртежен момент преку апликација за паметен телефон (кориснички интерфејс)</p> | <p>(24) Символ за намалена јачина (кориснички интерфејс)</p> <p>(25) Приказ Режији на работа (кориснички интерфејс)</p> <p>(26) Копче за избор на режим на работа (кориснички интерфејс)</p> <p>(27) Символ за максимална јачина (кориснички интерфејс)</p> <p>(28) Ознака за паметен телефон (кориснички интерфејс)</p> <p>(29) Приказ за статусот на електричниот алат (кориснички интерфејс)</p> <p>(30) Сигурносна завртка за запчеста глава за дупчење (GBH 18V-28 C)^{a)}</p> <p>(31) Запчеста глава за дупчење (GBH 18V-28 C)^{a)}</p> <p>(32) SDS plus-вратило за прифат на главата за дупчење (GBH 18V-28 C)^{a)}</p> <p>(33) Прифат за главата за дупчење (GBH 18V-28 CF)</p> <p>(34) Отвори за подесување</p> <p>(35) Клуч за затегнување на главата за дупчење (GBH 18V-28 C)</p> <p>(36) Предна чаура за брзозатегнувачката заменлива глава за дупчење (GBH 18V-28 CF)</p> <p>(37) Затезен прстен за брзозатегнувачката заменлива глава за дупчење (GBH 18V-28 CF)</p> <p>(38) Универзален држач со SDS plus-вратило за прифат^{a)}</p> <p>(39) Поле на прицврстување на делот за заштита од паѓање за електричниот алат</p> <p>(40) Дел за заштита од паѓање^{b)}</p> <p>(41) Фиксна точка на спојување на делот за заштита од паѓање^{b)}</p> <p>a) Опишаната опрема прикажана на сликите не е дел од стандардниот обем на испорака. Целосната опрема може да ја најдете во нашата Програма за опрема.</p> <p>b) Опишаната опрема прикажана на сликите не е дел од обемот на испорака и од програмата за опрема на Bosch.</p> |
|---|--|

Технички податоци

Батериски чекан за дупчење		GBH 18V-28 C	GBH 18V-28 CF
Број на дел		3 611 J20 0..	3 611 J21 0..
Контрола на бројот на вртежи		●	●
Запирање на вртежи		●	●
Тек на лево/десно		●	●
Заменлива глава за дупчење		–	●
Номинален напон	V=	18	18
Број на удари ^{A)}	min ⁻¹	0–4220	0–4220
Јачина на поединечен удар согласно ЕРТА-Procedure 05:2016	J	3,3	3,3
Број на вртежи во празен од ^{A)}			
– Десен тек	min ⁻¹	0–950	0–950

Батериски чекан за дупчење		GBH 18V-28 C	GBH 18V-28 CF
– Лев тек	min ⁻¹	0–950	0–950
Прифат на алатот		SDS plus	SDS plus
Дијаметар на грлото на вретеното	mm	50	50
Дијаметар на дупката макс:			
– Бетон	mm	28	28
– Сидни конструкции (со шуплива крунеста бургија)	mm	82	82
– Челик	mm	13	13
– Дрво	mm	30	30
Тежина без батерија	kg	3,3	3,4
Тежина согласно ЕРТА-Procedure 01:2014	kg	3,7–4,7	3,8–4,8
Должина	mm	349	378
Висина	mm	225	225
Ширина	mm	92	92
Препорачана околна температура при полнење	°C	0 ... +35	0 ... +35
Дозволена околна температура при полнење при работење ^{B)} и при складирање	°C	-15 ... +50	-15 ... +50
Компатибилни акумулаторски батерии		GBA 18V... ProCORE18V...	GBA 18V... ProCORE18V...
Препорачани акумулаторски батерии		GBA 18V... ≥ 5,0 Ah ProCORE18V... ≥ 4,0 Ah	GBA 18V... ≥ 5,0 Ah ProCORE18V... ≥ 4,0 Ah
Препорачани полначи		GAL 18... GAX 18... GAL 36...	GAL 18... GAX 18... GAL 36...

A) Мерено при 20–25 °C со батерија **ProCORE18V 4.0Ah**.

B) ограничена јачина при температури < 0 °C

Вредностите може да варираат во зависност од производот и зависат од примената и условите на животната средина. Повеќе информации може да најдете на www.bosch-professional.com/wac.

Информации за бучава/вибрации

		GBH 18V-28 C	GBH 18V-28 CF
Вредностите за емисија на бучава се одредуваат согласно EN IEC 62841-2-6 .			
Нивото на звук на електричниот алат оценето со А типично изнесува:			
Ниво на звучен притисок	dB(A)	93	92
Ниво на звучна јачина	dB(A)	104	103
Несигурност К	dB	3	3

Носете заштита за слухот!

Вкупните вредности на вибрации a_h (векторски збир на три насоки) и несигурност К дадени се во согласност со **EN IEC 62841-2-6**:

Ударно дупчење во бетон:			
a_h	m/s ²	16,4	14,0
К	m/s ²	1,5	1,5
Длетување:			
a_h	m/s ²	10,1	9,0
К	m/s ²	1,5	1,5

Нивото на вибрации наведено во овие упатства и вредноста на емисијата на бучава се измерени според мерни постапки и можат да се користат за споредба меѓу електрични алати. Исто така може да се прилагоди за предвремена процена на нивото на вибрации и емисијата на бучава.

Наведеното ниво на вибрации и вредноста на емисијата на бучава ги претставуваат главните примени на електричниот алат. Доколку електричниот алат се користи за други примени, алатот што се вметнува отстапува од нормите или недоволно се одржува, нивото на вибрации и вредноста на емисијата на бучава можат да отстапуваат. Ова може значително да го зголеми нивото на вибрации и емисијата на бучава во целокупниот период на работење.

За прецизно одредување на нивото на вибрации и емисијата на бучава, треба да се земе предвид периодот во кој уредот е исклучен или работи, а не во моментот кога е во употреба. Ова може значително да го намали нивото на вибрации и емисијата на бучава во целокупниот период на работење.

Утврдете ги дополнителните мерки за безбедност за заштита на корисникот од влијанието од вибрациите, како на пр.: одржување на електричните алати и алатите за вметнување, одржување на топлината на дланките, организирање на текот на работата.

Батерија

Bosch продава батериски електрични алати и без батерија. Дали батеријата е содржана во обемот на испораката можете да видите на пакувањето.

Полнење на батеријата

- **Користете ги само полначите коишто се наведени во техничките податоци.** Само овие уреди за полнење се погодни за литиум-јонската батерија за Вашиот електричен уред.

Напомена: Литиум-јонските батерии се испорачуваат делумно наполнети порани меѓународните прописи за транспорт. За да се загарантира целосната јачина на батеријата, пред првата употреба целосно наполнете ја.

Ставање на батеријата

Вметнете ја наполнетата акумулаторска батерија во прифатот за батерија, додека не се вклопи.



Вадење на батеријата

За да ја извадите акумулаторската батерија, притиснете на копчето за отворање и извлечете ја батеријата. **Притоа не употребувајте сила.**

Акумулаторската батерија има 2 степен на блокирање, што спречуваат да испадне батеријата при невнимателно притискање на копчето за отклучување на батеријата. Сè додека е вметната батеријата во електричниот алат, таа се држи во позиција со помош на пружина.

Приказ за наполнетост на батеријата

Трите зелени LED-светилки на приказот за наполнетост на батеријата ја покажуваат состојбата на наполнетост на батеријата. Од безбедносни причини, состојбата на наполнетост на батеријата може да ја проверите само доколку електричниот алат е во мирување.

Притиснете го копчето на приказот за наполнетост на батеријата,  или , за да се прикаже наполнетоста. Ова исто така е возможно и со извадена батерија.

Доколку по притискањето на копчето на приказот за наполнетост на батеријата не свети LED светилка, батеријата е дефектна и мора да се замени.

Наполнетоста на акумулаторската батерија се прикажува и на корисничкиот интерфејс Прикази за состојба.

Тип на батерија GBA 18V...



LED-светилки	Капацитет
Трајно светло 3 × зелено	60–100 %
Трајно светло 2 × зелено	30–60 %
Трајно светло 1 × зелено	5–30 %
Трепкаво светло 1 × зелено	0–5 %

Тип на батерија ProCORE18V...



LED-светилки	Капацитет
Трајно светло 5 × зелено	80–100 %
Трајно светло 4 × зелено	60–80 %
Трајно светло 3 × зелено	40–60 %
Трајно светло 2 × зелено	20–40 %
Трајно светло 1 × зелено	5–20 %
Трепкаво светло 1 × зелено	0–5 %

Напомени за оптимално користење на батериите

Заштитете ја батеријата од влага и вода.

Складирајте ја батеријата во опсег на температура од –20 °C до 50 °C. Не ја оставајте батеријата на пр. во автомобилот во лето.

Повремено чистете ги отворите за проветрување на батеријата со мека, чиста и сува четка.

Скратеното време на работа по полнењето покажува, дека батеријата е потрошена и мора да се замени.

Внимавајте на напомените за отстранување.

Монтажа

- **Пред било каква интервенција на електричниот алат (на пр. одржување, замена на алат итн.) како и при негов транспорт и складирање, извадете ја**

батеријата од него. При невнимателно притискање на прекинувачот за вклучување/исклучување постои опасност од повреди.

Активирање на **Bluetooth® Low Energy** модул **GCY 42 (опрема)**

За информации за **Bluetooth® Low Energy Module GCY 42** прочитајте го соодветното упатство за употреба.

Дополнителна рачка

- ▶ Користете го Вашиот електричен алат само со дополнителна рачка (20).
- ▶ Осигурајте се дека дополнителната рачка е секогаш цврсто затегната. Во спротивно, за време на работата може да ја изгубите контролата врз вашиот електричен алат.

Навалување на дополнителната рачка (види слика А)

Дополнителната рачка (20) може да ја вртите по желба, за да може безбедно и неуморно да работите.

- Вртете го долниот дел на дополнителната рачка (20) во правец спротивно на стрелките од часовникот и навалете ја (20) во саканата позиција. Потоа повторно зацврстете го долниот дел на дополнителната рачка (20) во правец на стрелките од часовникот. Внимавајте, затезната лента на дополнителната дршка да легне во предвидениот жлеб на кукиштето.

Бирање на глава за дупчење и алат

За ударно дупчење и длетување потребен Ви е SDS-plus-алат, што ќе се вметне во SDS-plus-главата за дупчење.

За дупчење без удари во дрво, метал, керамика и пластика како и за завртување се користат алати без SDS-plus (на пр. дупчалка со цилиндрично вратило). За овие алати потребна Ви е брзозатезната глава за дупчење одн. запчеста глава за дупчење.

Менување на главата за дупчење

Вметнување/вадење на запчестата глава

GBN 18V-28 C

За да може да работите со алати без SDS plus (на пр. со дупчалка со цилиндрично вратило), мора да монтирате соодветна глава за дупчење (запчеста или брзозатегнувачка глава за дупчење, опрема).

Монтирање запчеста глава за дупчење (види слика В)

- Завртете го SDS-plus-вратилото за прифат (32) во запчестата глава за дупчење (31). Зацврстете ја запчестата глава за дупчење (31) со безбедносната завртка (30). Внимавајте сигурносната завртка да има лев навој.

Вметнување запчеста глава за дупчење (види слика В)

- Исчистете го крајот за вметнување на вратилото за прифат и малку намастете го.

- Запчестата глава за дупчење со вратилото за прифат ставете ја со вртење во прифатот за алат, додека самата не се заклучи.
- Проверете дали е заклучена со влечење на запчестата глава за дупчење.

Вадење на запчестата глава за дупчење

- Турнете ја чаурата за заклучување (5) наназад и извадете ја запчестата глава за дупчење (31).

Вадење/ставање на заменливата глава за дупчење

GBN 18V-28 CF

Вадење на заменливата глава за дупчење (види слика С)

- Извлечете го наназад прстенот за заклучување на заменливата глава за дупчење (6), држете го цврсто во оваа позиција и извлечете ја нанапред SDS-plus-заменливата глава за дупчење (2) одн. брзозатегнувачката заменлива глава за дупчење (1).
- Откако ќе ја извадите, заштитете ја заменливата глава за дупчење од нечистотија.

Вметнување на заменливата глава за дупчење (види слика Д)

▶ Користете само оригинална опрема во зависност од моделот и притоа внимавајте на бројот на отвори за подесување (34). Дозволен е само заменливи глави за дупчење со два или три отвори за подесување.

Доколку за овој електричен алат не се користи соодветната заменлива глава за дупчење, алатот за вметнување може да испадне за време на работата.

- Исчистете ја заменливата глава за дупчење пред да ја ставите и подмачкајте го лесно крајот за вметнување.
- Фатете ја SDS-plus-заменливата глава за дупчење (2) одн. брзозатегнувачката заменлива глава за дупчење (1) со целата рака. Вметнете ја заменливата глава за дупчење со вртење во прифатот за главата за дупчење (33), додека не слушнете дека е вклопена.
- Резервната глава за дупчење сама се заклучува. Проверете дали е заклучена со влечење на резервната глава за дупчење.

Промена на алат

Капакот за заштита од прав (4) го спречува навлегувањето на правта која се создава при дупчењето во прифатот на алатот. Затоа при употребата на алатот проверете дали капакот за заштита од прав (4) е оштетен.

- ▶ Оштетениот капак за заштита од прав веднаш треба да се замени. Се препорачува ова да се изврши од страна на сервисната служба.

Замена на алат (SDS-plus)

Ставање на SDS plus-алатот за вметнување (види слика Е)

Со SDS-plus-главата за дупчење можете едноставно и лесно да го замените алатот што се вметнува без користење на дополнителни алати.

- **GBH 18V-28 CF**: Вметнете ја SDS-plus-заменливата глава за дупчење **(2)**.
- Исчистете го крајот за вметнување на алатот што се вметнува и малку намастете го.
- Алатот што го вметнувате ставете го со вртење во прифатот на алат, додека самиот не се заклучи.
- Проверете дали е заклучен со влечење на алатот.

Со SDS-plus-алатот за вметнување може слободно да се маневрира поради системот. Така, при празен од настанува отстапување од кружниот тек. Ова нема влијание на прецизноста на дупчењето на дупката, бидејќи дупчалката сама се центрира при дупчењето.

Вадење на SDS-plus-алатот за вметнување (види слика F)

- Турнете ја чаурата за заклучување **(5)** на назад и извадете ја запчестата глава за дупчење.

Замена на алат, запчеста глава за дупчење

GBH 18V-28 C

Ставање на алатот за вметнување (види слика G)

Напомена: Не користете алати без SDS-plus за ударно дупчење или длетување! Алатите без SDS-plus и главата за дупчење што ја користите ќе се оштетат при ударното дупчење или длетување.

- Вметнете запчеста глава за дупчење **(31)**.
- Со вртење отворете ја запчестата глава за дупчење **(31)**, додека не се отвори за да може да вметне алатот. Вметнете го алатот.
- Клучот за затегнување на главата за дупчење **(35)** ставете го во соодветните отвори на запчестата глава за дупчење **(31)** и рамномерно затегнете го алатот.
- Свртете го прекинувачот за запирање на удари/вртежи **(17)** во позиција „Дупчење“.

Вадење на алатот за вметнување (види слика H)

- Свртете ја чаурата на запчестата глава за дупчење **(31)** со помош на ключот за затегање на главата за дупчење **(35)** во правец спротивен на стрелките на часовникот, додека не се извади алатот за вметнување.

Замена на алат, брзозатегнувачка заменлива глава за дупчење

GBH 18V-28 CF

Ставање на алатот за вметнување (види слика I)

Напомена: Не користете алати без SDS-plus за ударно дупчење или длетување! Алатите без SDS-plus и главата за дупчење што ја користите ќе се оштетат при ударното дупчење или длетување.

- Вметнете ја брзозатегнувачката заменлива глава за дупчење **(1)**.
- Држете го цврсто затезниот прстен **(37)** на брзозатегнувачката заменлива глава за дупчење. Отворете го прифатот за алат со вртење на предната чаура **(36)** додека не дојде во позиција каде може да се вметне алатот. Држете го цврсто затезниот прстен **(37)** и вртете ја предната чаура **(36)** во правец на стрелката, додека не слушнете дека е вклопена.

- Проверете дали е зацврстена со влечење на алатот.

Напомена: Доколку прифатот за алат е отворен до крај, при вртење на истиот може да се слушне како се вклопува, а сепак да не се затвора.

Во овој случај, свртете ја еднаш предната чаура во правец спротивен на стрелките на часовникот. Потоа може да се затвори алатот за прифат.

- Свртете го прекинувачот за запирање на удари/вртежи **(17)** во позиција „Дупчење“.

Вадење на алатот за вметнување (види слика J)

- Држете го цврсто затезниот прстен **(37)** на брзозатегнувачката заменлива глава за дупчење. Отворете го прифатот за алат со вртење на предната чаура **(36)** во правец на стрелката, додека не дојде во позиција каде може да се извади алатот.

Вшмукување на прав/струготини

Правта од материјалите како на пр. слоеви боја, некои видови дрво, минерали и метал може да биде штетна по здравјето. Допирањето или вдишувањето на таквата прав може да предизвика алергиски реакции и/или заболувања на дишните патишта на корисникот или лицата во околината.

Одредени честички прав како на пр. прав од даб или бука важат за канцерогени, особено доколку се во комбинација со дополнителни супстанции (хромат, средства за заштита на дрво). Материјалите што содржат азбест смеат да бидат обработувани само од страна на стручни лица.

- Затоа, доколку е возможно, користете соодветен вшмукувач за прав за материјалот што се обработува.
- Погрижете се за добра проветреност на работното место.
- Се препорачува носење на маска за заштита при вдишувањето со класа на филтер P2.

Внимавајте на важечките прописи на Вашата земја за материјалот кој го обработувате.

► Избегнувајте собирање прав на работното место.

Правта лесно може да се запали.

Всисувач за прав со GDE 18V-16 (опрема) (види слика K)

За всисување на прав од бетон и камења, потребен е уред за всисување GDE 18V-16 (опрема).

Овој систем за вшмукување не е погоден за прав од дрво, метал и пластика, како и за прав, кој е штетен по здравјето (на пр. азбест).

Употреба

Ставање во употреба

- Внимавајте капакот **(15)** на Bluetooth® Low Energy модулот GCY 42 да биде затворен за време на работата. На тој начин ќе избегнете влугување на прав.

Подесување на режимот на работа

Со прекинувачот за запирање на удари/вртежи (17) изберете го начинот на работа на електричниот алат.

- За да го промените начинот на работа, притиснете го копчето за отклучување (16) и свртете го прекинувачот за запирање на удари/вртежи (17) во саканата позиција додека не слушнете дека се вклопил.

Напомена: Променете го режимот на работа само доколку електричниот алат е исклучен! Инаку електричниот алат може да се оштети.



Позиција за **ударно дупчење** во бетон или камен



Позиција за **Дупчење** без удари во дрво, метал, керамика и пластика како и за **Завртување**



Позиција **Vario-Lock** за подесување на позицијата на длетото

Во оваа позиција, прекинувачот за запирање на удари/вртежи (17) не се вклопува.



Позиција за **Длетување**

Поставете го правецот на вртење

Со прекинувачот за менување на правецот за вртење (10) може да го промените правецот на вртење на електричниот алат. Доколку прекинувачот за вклучување/исклучување (12) е притиснат ова не е возможно.

- **Прекинувачот за менување на правецот на вртење (10) активирајте го само кога електричниот алат е во празен од.**

Правецот на вртење при ударно дупчење, дупчење и длетување секогаш поставувајте го на десен тек.

- **Десен тек:** За дупчење и завртување на завртки притиснете го прекинувачот за менување на правец на вртење (10) налево до крај.
- **Лев тек:** За олабавување одн. одвртување на завртки и навртки притиснете го прекинувачот за менување на правецот на вртење (10) кон десно до крај.

Напомена: доколку прекинувачот за правец на вртење стои во средна позиција прекинувачот за вклучување/исклучување е блокиран.

Прикази за состојба

Приказ за наполнетост на батеријата (Кориснички интерфејс) (22)	Значење/Причина	Решение
Зелено (2 до 5 греди)	Батеријата е полна	–
Жолто (1 греда)	Батеријата е речиси празна	Наскоро заменете ја одн. наполнете ја батеријата

Вклучување/исклучување

- За **вклучување** на електричниот алат притиснете на прекинувачот за вклучување/исклучување (12).

Работното светло (18) при малку или целосно притиснат прекинувач за вклучување/исклучување (12) овозможува осветлување на работното поле при услови на слаба осветленост.

При првото вклучување на електричниот алат може да дојде до одложување на стартот на алатот.

На ниски температури електричниот апарат дури по одреден период го постигнува целосниот капацитет на удари.

- За да го **исклучите** електричниот алат, отпуштете го прекинувачот за вклучување/исклучување (12).

Подесување на бројот на вртежи/удари

Бројот на вртежите/ударите на вклучениот електричен алат може да го регулирате бесстепенно, во зависност од тоа колку подалеку ќе го притиснете прекинувачот за вклучување/исклучување (12).

Со нежно притискање на прекинувачот за вклучување/исклучување (12) се постигнува мал број на вртежи/удари. Со зголемување на притисокот се зголемува и бројот на вртежи/удари.

Бројот на вртежи може да го регулирате преку корисничкиот интерфејс одн. преку апликацијата на паметниот телефон.

Промена на позицијата за длетување (Vario-Lock)

Длетото може да го фиксирате во 40 позиции. Притоа, може да ја користите оптималната работна позиција.

- Ставете го длетото во прифатот за алат.
- Свртете го прекинувачот за запирање на удари/вртежи (17) во позиција „Vario-Lock“.
- Свртете го алатот за вметнување во саканата позиција за длетување.
- Свртете го прекинувачот за запирање на удари/вртежи (17) во позиција „Длетување“. Со тоа, прифатот за алат ќе се фиксира.
- Поставете го правецот на вртење за длетување на десен тек.

Кориснички интерфејс (види слика L)

Корисничкиот интерфејс (8) за избирање на режим на работење, како и за прикажување на состојбата на електричниот алат.

Приказ за наполнетост на батеријата (Кориснички интерфејс) (22)	Значење/Причина	Решение
---	-----------------	---------

Црвено (1 греда)	Батеријата е празна	Заменете ја одн. наполнете ја батеријата
------------------	---------------------	--

Приказ за статусот на електричниот алат (29)	Значење/причина	Решение
--	-----------------	---------

Зелено	Статус ОК	–
Жолто	Достигната е критичната температура или батеријата е речиси празна	Оставете да се олади електричниот алат или заменете ја одн. наполнете ја батеријата
Црвено	Електричниот алат е прегреан или батеријата е празна	Оставете да се олади електричниот алат или заменете ја одн. наполнете ја батеријата
Црвено	Моторот е блокиран, батеријата е преслаба	Полнење на батеријата или користење на препорачаниот тип на батерија
	Општи грешки	– Исклучете го и повторно вклучете го електричниот алат или извадете ја батеријата и повторно ставете ја Постоечката грешка продолжува: – Испратете ја електричната алатка до сервисната служба
Трепка црвено	Брзото исклучување е активирано	Исклучете го и повторно вклучете го електричниот алат
Трепка сино	Електричниот алат е поврзан преку Bluetooth® со мобилен уред или поставките се пренесуваат	–

Ознака за паметен телефон (28)	Значење/причина	Решение
--------------------------------	-----------------	---------

Бела	Достапни се важни информации (на пр предупредување за температурата)	Прочитајте го извештајот на паметниот телефон
------	--	---

Изберете режим на работење

Притиснете го копчето (26) за избирање на режимот за работење, додека не светне посакуваниот режим за работење.

Напомена: Во режимот на работење **Favorite** ќе се конфигурираат функциите на апликацијата на паметниот телефон, во режимите за работење **Auto** и **Soft** функциите се претходно поставени.

Приказ режим на работење (25)	Функции
-------------------------------	---------

Auto Символ за максимална јачина (27) свети	Во режимот на работа Auto електричниот алат ја достигнува максималната јачина со максимална брзина при стартување.
--	---

Favorite Символ за конфигурација на вртежен момент преку апликација за паметен телефон (23) свети	Во режимот на работа Favorite јачината и брзината при стартување на електричниот алат може поединечно да се конфигурираат преку апликацијата за паметен телефон.
--	---

Soft Символ за намалена јачина (24) свети	Во режимот на работа Soft јачината и брзината при стартување на електричниот алат се намалени.
--	---

Функции на поврзување

Системски предуслови за користење на апликацијата

Системски барања



Мобилен уред (таблет, _____ Android 6.0 (и понов)
паметен телефон) _____ iOS 11 (и понов)

Инсталација и употреба на апликацијата

За да може да ги користите функциите на поврзување, прво мора да инсталирате – специфична – апликација во зависност од крајниот уред.

- Преземете ја апликацијата преку соодветниот App-Store (Apple App Store, Google Play Store).

Напомена: потребен е кориснички профил кај соодветниот AppStore.

Име на апликација	iOS	Android
Bosch Toolbox		

- Потоа во апликацијата изберете ја потточката **MyTools** или **Connectivity**.

- Екранот на Вашиот мобилен уред ги покажува сите понатамошни чекори за поврзување на електричниот уред со крајниот уред.

Во поврзување со *Bluetooth*[®] Low Energy Module **GCY 42** на располагање ги имате следните функции на поврзување со Bosch Toolbox апликацијата за електричниот алат:

- Регистрирање
- Персонализација на режимот за работа **Favorite** (јачина и функционирање)
- Поставки за алат (на пр. времетраење за висување на прав, параметри за работното светло)
- Проверка на статусот, издавање на пораки за предупредување
- Општи информации
- Управување

За информации за *Bluetooth*[®] Low Energy Module **GCY 42** прочитајте го соодветното упатство за употреба.

Симболот за паметен телефон **(28)** свети, ако електричниот алат има испратено информација (на пр. предупредување за температура) со помош на *Bluetooth*[®]-радио технологијата на краен уред.

Деактивирање на Connectivity-функција

- **Електричниот алат со вграден *Bluetooth*[®] Low Energy модул е опремен со далечински интерфејс. Треба да се внимава на локалните оперативни ограничувања, на пр. во авиони или болници.**

Напомена: капачето **(15)** може да се затвори само кога *Bluetooth*[®] Low Energy модулот и копчестата батерија се наоѓаат во електричниот алат.

- За **деактивирање** на *Bluetooth*[®] Low Energy модулот свртете ја копчестата батерија или ставете изолација помеѓу копчестата батерија и *Bluetooth*[®] Low Energy модул.
- Затворете го капачето **(15)** за да спречите влегување нечистотија.

Совети при работењето

Подесување на длабочината на дупчење (види слика М)

Со граничникот за длабочина **(21)** може да се утврди длабочината на дупчење **X**.

- Притиснете го копчето за подесување на граничникот за длабочина **(19)** и поставете го граничникот за длабочина во дополнителната рачка **(20)**. Израздениот дел на граничникот за длабочина **(21)** мора да покажува надолу.
- Вметнете го SDS-plus-алатот за вметнување до крај во прифатот за алат SDS-plus **(3)**. Инаку, доколку SDS-plus-алатот е лабаво наместен, може да доведе до погрешно подесување на длабочината на дупчење.
- Извлечете го граничникот за длабочина до степен што растојанието меѓу врвот на дупчалката и врвот на граничникот за длабочина ќе одговара на саканата длабочина на дупчење **X**.

Спојка за заштита од преоптоварување

- **Доколку алатот што се вметнува се стегне или заглави, ќе се прекине погонот на вратилото за дупчење. Електричниот алат секогаш држете го цврсто со двете дланки поради јачината со која работи и застанете во сигурна положба.**
- **Исклучете го електричниот алат и олабавете го алатот што се вметнува, доколку се блокира електричниот алат. Доколку вклучите блокиран алат за дупчење настануваат многу моменти на блокирање.**


Брзо исклучување (Kickback Control)



Брзото исклучување (KickBack Control) нуди подобра контрола на електричниот алат и со тоа ја зголемува заштитата при користење, во споредба со електричните алати без KickBack Control. При ненадејна и непредвидена ротација на електричниот алат околу оската за дупчење, тој се исклучува, а приказот Брзо исклучување свети во црвена боја и работната светилка **(18)** трепка. При активирано брзо исклучување приказот Статус **(29)** трепка црвено.

- За **повторно ставање во употреба** отпуштете го прекинувачот за вклучување/исклучување **(12)** и одново притиснете го.

Амортизација на вибрациите

 Вградената амортизација за вибрации ги намалува вибрациите кои настануваат во текот на работењето.

► **Не го употребувајте електричниот апарат, доколку е оштетен елементот за придрушување.**

Вметнување на битови за одвртувач (види слика N)

► **Електричниот алат ставете го на навртката/завртката само доколку е исклучен.** Доколку алатите што се вметнуваат се вклучени и се вртат, тие може да се превртат.

За користење на битовите за одвртувач потребен ви е универзален држач (38) со SDS-plus-вратило за прифат (опрема).

- Исчистете го крајот за вметнување на вратилото за прифат и малку намастете го.
- Универзалниот држач ставете го со вртење во прифатот на алат, додека самиот не се заклучи.
- Проверете дали е заклучена со влечење на универзалниот држач.
- Ставете еден бит за одвртувач на универзалниот држач. Користете само битови што се соодветни на главата за завртување.
- За вадење на универзалниот држач вметнете ја чаурата за заклучување (5) на назад и извадете го универзалниот држач (38) од прифатот за алат.

Закачување на електричниот алат (види слика O)

Со куките за закачување (13) може да го прицврстите електричниот алат на соодветниот уред за закачување.

- Притиснете ја куката за закачување (13) кратко во насока на рачката (11), за да го олабавите заклучувањето. Куката за закачување автоматски се движи на задната страна.
- Вртете ја куката за закачување на страна.
- Проверете ја куката за закачување (13) да не е оштетена или деформирана.
Не ја користете куката за закачување (13) доколку е оштетена, деформирана или не е добро прицврстена на електричниот уред.
- Закачете го електричниот алат со куката за закачување (13) на стабилен уред за закачување.
За да избегнете оштетување или повреди, уредот за закачување не смее да биде поставен над тротоарите или во непосредна близина на работни места.
Куката за закачување треба да се користи за закачување на електричниот алат и за додаточите за монтажа.
- Свртете ја куката за закачување (13) назад и притиснете ја малку напред и надолу во позиција за заклучување, кога работите со електричниот алат.

► **Никогаш не ја користете куката за закачување (13) за заштита од паѓање.**

Никогаш не го прицврстувајте додатокот за заштита од паѓање на куката за закачување.

Прицврстување на делот за заштита од паѓање (види слика P)

Напомена: за да се осигурате дека електричниот алат нема да падне, за тежината на системот треба да користите соодветен додаток за заштита од паѓање (40). Максимално дозволената должина на додатокот за заштита од паѓање изнесува 1,8 м. Почитувајте го дозволеното поле за прицврстување (39) на електричниот алат.

За да го заштитите уредот од паѓање користете врвка со анкер или користете го делот за заштита од паѓање со амортизација на пад.

При прицврстувањето на делот за заштита од паѓање (40) почитувајте го соодветното упатство за работа.

► **Спротивните страни на делот за заштита од паѓање прикачете ги на стабилна конструкција (на пр. објект или скеле) и никогаш на самиот корисник. Делот за заштита од паѓање мора да може слободно да се движи и треба да биде прицврстен само на фиксна точка на спојување (41) и во дозволеното поле на прицврстување (39) на електричниот алат.**

Изберете ја фиксната точка на спојување (41) така што електричниот алат во случај на пад, ќе падне безбедно во безбедносната преграда, без притоа да се замота околу корисникот или да му наштети. Никогаш не ја користете куката за закачување (13) за заштита од паѓање.

Никогаш не го прицврстувајте додатокот за заштита од паѓање на куката за закачување.

Никогаш не користете додаток за заштита од паѓање на електричниот алат со монтирано

всисување на прав GDE 18V-16 D или GDE 16 Plus.

Одржување и сервис

Одржување и чистење

- **Пред било каква интервенција на електричниот алат (на пр. одржување, замена на алат итн.) како и при негов транспорт и складирање, извадете ја батеријата од него.** При невнимателно притискање на прекинувачот за вклучување/исклучување постои опасност од повреди.
- **Одржувајте ги чисти електричниот алат и отворите за проветрување, за да може добро и безбедно да работите.**
- **Оштетениот капак за заштита од прав веднаш треба да се замени. Се препорачува ова да се изврши од страна на сервисната служба.**
- Исчистете го прифатот за алат (3) по секоја употреба.

Сервисна служба и совети при користење

Сервисната служба ќе одговори на Вашите прашања во врска со поправката и одржувањето на Вашиот производ како и резервните делови. Ознаки за експлозија и информации за резервните делови исто така ќе најдете

на: www.bosch-pt.com

Тимот за советување при користење на Bosch ќе ви помогне доколку имате прашања за нашите производи и опрема.

За сите прашања и нарачки на резервни делови, Ве молиме наведете го 10-цифрениот број од спецификационата плочка на производот.

Северна Македонија

Д.Д.Електрис
Сава Ковачевиќ 47Нб, број 3
1000 Скопје
Е-пошта: dimce.dimcev@servis-bosch.mk
Интернет: www.servis-bosch.mk
Тел./факс: 02/ 246 76 10
Моб.: 070 595 888
Д.П.Т.У "РОЈКА"
Јани Лукровски бб; Т.Ц Автокоманда локал 69
1000 Скопје
Е-пошта: servisrojka@yahoo.com
Тел: +389 2 3174-303
Моб: +389 70 388-520, -530

Дополнителни адреси на сервиси може да најдете под:

www.bosch-pt.com/serviceaddresses

Транспорт

Препорачаните литиум-јонски батерии подлежат на барањата на Законот за опасни материјали. Батериите може да се транспортираат само од страна на корисникот, без потреба од дополнителни квалификации.

При пренос на истите од страна на трети лица (на пр. воздушен транспорт или шпедиција) неопходно е да се внимава на специјалните напомени на амбалажата и ознаките. Во таков случај, при подготовката на пратката мора да се повика експерт за опасни супстанции.

Транспортирајте ги батериите само доколку куќиштето е неоштетено. Залепете ги отворените контакти и спакувајте ја батеријата на тој начин што нема да се движи во амбалажата. Ве молиме внимавајте на евентуалните дополнителни национални прописи.

Отстранување



Електричните апарати, батериите, опремата и амбалажите треба да се отстранат на еколошки прифатлив начин.



Не ги фрлајте електричните апарати и батериите во домашната канта за губре!

Само за земјите од ЕУ:

Според европската директива 2012/19/EU за стари електрични и електронски уреди и нивната употреба во националното законодавство, електричните алати што се во употреба и дефектните или искористените батерии

според директивата 2006/66/EC мора одделно да се соберат и да се рециклираат за повторна употреба.

Доколку се отстрануваат неправилно, електричната и електронската опрема може да имаат штетни влијанија врз животната средина и здравјето на луѓето поради можното присуство на опасни материји.

Батерии:

Литиум-јонски:

Ве молиме внимавајте на напомените во делот Транспорт (види „Транспорт“, Страница 283).

Srpski

Bezbednosne napomene

Opšte sigurnosne napomene za električne alate

UPOZORENJE Pročitajte sva sigurnosna upozorenja, uputstva, ilustracije i specifikacije isporučene uz ovaj električni alat. Propusti u pridržavanju svih dole navedenih uputstava mogu imati za posledicu električni udar, požar i/ili teške povrede.

Čuvajte sva upozorenja i uputstva za buduću upotrebu.

Pojam „električni alat“ upotrebljen u upozorenjima odnosi se na električne alate sa pogonom na struju (sa kablom) i na električne alate sa akumulatorskim pogonom (bez kabla).

Sigurnost radnog područja

- ▶ **Držite vaše radno područje čisto i dobro osvetljeno.** Nered ili neosvetljena radna područja mogu voditi nesrećama.
- ▶ **Ne radite sa električnim alatom u okolini ugroženoj eksplozijom, u kojoj se nalaze zapaljive tečnosti, gasovi ili prašina.** Električni alati stvaraju varnice koje mogu zapaliti prašinu ili isparenja.
- ▶ **Držite podalje decu i druge osobe za vreme korišćenja električnog alata.** Stvari koje vam odврачају pažnju mogu dovesti do gubitka kontrole.

Električna sigurnost

- ▶ **Priključni utikač električnog alata mora odgovarati utičnici. Utikač ne sme nikako da se menja. Ne upotrebljavajte adaptere utikača zajedno sa električnim alatima zaštićenim uzemljenjem.** Nemodifikovani utikači i odgovarajuće utičnice smanjuju rizik od električnog udara.
- ▶ **Izbegavajte kontakt telom sa uzemljenim površinama kao što su cevi, radijatori, šporeti i frižideri.** Postoji povećani rizik od električnog udara ako je vaše telo uzemljeno.
- ▶ **Držite električni alat što dalje od kiše ili vlage.** Prodor vode u električni alat povećava rizik od električnog udara.
- ▶ **Kabl ne koristite u druge svrhe. Nikada ne koristite kabl za nošenje električnog alata, ne vucite ga i ne**

izvlačite ga iz utičnice. Držite kabl dalje od vreline, ulja, oštih ivica ili pokretnih delova. Oštećeni ili umršeni kablovi povećavaju rizik od električnog udara.

- ▶ **Ako sa električnim alatom radite na otvorenom, upotrebljavajte samo produžne kablove koji su pogodni za upotrebu na otvorenom.** Upotreba kabla pogodnog za upotrebu na otvorenom smanjuje rizik od električnog udara.
- ▶ **Ako ne možete da izbegnete rad sa električnim alatom u vlažnoj okolini, koristite zaštitni uređaj diferencijalne struje (RCD).** Upotreba zaštitnog uređaja diferencijalne struje smanjuje rizik od električnog udara.

Sigurnost osoblja

- ▶ **Budite pažljivi, pazite na to šta radite i postupajte razumno tokom rada sa vašim električnim alatom. Ne koristite električni alat ako ste umorni ili pod uticajem droge, alkohola ili lekova.** Momenat nepažnje kod upotrebe električnog alata može rezultirati ozbiljnim povredama.
- ▶ **Nosite ličnu zaštitnu opremu. Uvek nosite zaštitne naočare.** Nošenje zaštitne opreme, kao što je maska za prašinu, sigurnosne cipele koje ne klizu, zaštitni šlem ili zaštita za sluh, zavisno od vrste i upotrebe električnog alata, smanjuje rizik od povreda.
- ▶ **Izbegavajte nenamerno puštanje u rad. Uverite se da je električni alat isključen, pre nego što ga priključite na struju i/ili na akumulator, uzmete ga ili nosite.** Nošenje električnog alata sa prstom na prekidaču ili priključivanje na struju uključenog električnog alata vodi do nesreće.
- ▶ **Uklonite bilo kakve ključeve za podešavanje ili ključeve za zavrtnjeve, pre nego što uključite električni alat.** Ostavljanje ključa za zavrtnjeve ili ključa prikačenog na rotirajući deo električnog alata može rezultirati ličnom povredom.
- ▶ **Izbegavajte neprirodno držanje tela. Pobrinite se uvek da stabilno stojite i u svako doba održavajte ravnotežu.** Ovo omogućava bolje upravljanje električnim alatom u neočekivanim situacijama.
- ▶ **Nosite pogodnu odeću. Ne nosite široku odeću ili nakit. Držite kosu i odeću dalje od pokretnih delova.** Pokretni delovi mogu zahvatiti široku odeću, nakit ili dugu kosu.
- ▶ **Ako mogu da se montiraju uređaji za usisavanje i skupljanje prašine, uverite se da li su priključeni i upotrebljeni kako treba.** Usisavanje prašine može smanjiti rizike koji su povezani sa prašinom.
- ▶ **Ne dozvolite da pouzdanje koje ste stekli čestom upotrebom alata utiče na to da postanete neoprezni i da zanemarite sigurnosne principe za upotrebu alata.** Neoprezno delovanje može prouzrokovati teške povrede u deliću sekunde.

Upotreba i briga o električnim alatima

- ▶ **Ne preopterećujte aparat. Upotrebljavajte električni alat koji je pogodan za vaš zadatak.** Odgovarajući

električni alat radi bolje i sigurnije tempom za koji je projektovan.

- ▶ **Ne koristite električni alat čiji je prekidač u kvaru.** Svaki električni alat koji se ne može kontrolisati prekidačem je opasan i mora se popraviti.
- ▶ **Izvučite utikač iz utičnice i/ili izvadite akumulatorsku bateriju iz električnog alata, ukoliko je to moguće, pre nego što izvršite bilo kakva podešavanja, promenu pribora ili pre nego što uskladištite električni alat.** Takve preventivne sigurnosne mere smanjuju rizik od slučajnog pokretanja električnog alata.
- ▶ **Čuvajte nekorišćene električne alate izvan dometa dece i ne dozvoljavajte korišćenje alata osobama koje ne poznaju isti ili nisu pročitale ova uputstva.** U rukama neobučanih korisnika električni alati postaju opasni.
- ▶ **Održavajte električni alat i pribor. Proverite da li pokretni delovi aparata besprekorno funkcionišu i da li su dobro povezani, da li su delovi možda polomljeni ili su tako oštećeni da je ugroženo funkcionisanje električnog alata. Pre upotrebe popravite alat ukoliko je oštećen.** Mnoge nesreće su prouzrokovane lošim održavanjem električnih alata.
- ▶ **Održavajte alate za sečenje oštre i čiste.** Sa adekvatno održanim alatom za sečenje sa oštrim sečivima manja je verovatnoća da će doći do zapinjania i upravljanje je jednostavnije.
- ▶ **Upotrebljavajte električni alat, pribor, alate koji se umeću itd. prema ovim uputstvima. Obratite pažnju pritom na uslove rada i posao koji morate obaviti.** Upotreba električnog alata za namene drugačije od predviđenih može voditi opasnim situacijama.
- ▶ **Održavajte drške i prihvatne površine suvim, čistim i bez ostataka ulja ili masnoće.** Klizave drške ili prihvatne površine ne omogućavaju bezbedno rukovanje i upravljanje alatom u neočekivanim situacijama.

Upotreba i briga o alatu na akumulatorski pogon

- ▶ **Punite samo u aparatima za punjenje, koje je preporučio proizvođač.** Punjač koji je pogodan za jednu vrstu akumulatorske baterije može stvoriti rizik od požara ako se koristi za drugačiju akumulatorsku bateriju.
- ▶ **Upotrebljavajte električni alat samo zajedno sa akumulatorskim baterijama namenjenim za njih.** Upotreba bilo kojih drugih akumulatorskih baterija može stvoriti rizik od povrede ili požara.
- ▶ **Držite nekorišćenu akumulatorsku bateriju dalje od drugih metalnih objekata, poput kancelarijskih spajalica, novčića, ključeva, eksera, zavrtnja ili drugih malih metalnih predmeta, koji mogu prouzrokovati povezivanje jednog terminala sa drugim.** Kratak spoj između baterijskih terminala može prouzrokovati opekotine ili požar.
- ▶ **Kod pogrešne primene iz akumulatorske baterije može biti izbačena tečnost. Izbegavajte kontakt sa njom. Kod slučajnog kontakta isperite sa vodom. Ako tečnost dospe u oči, potražite i dodatnu lekarstvu**

pomoć. Tečnost iz akumulatora može prouzrokovati iritaciju ili opekotine.

- ▶ **Ne koristite akumulatorsku bateriju ili alat koji je oštećen ili modifikovan.** Oštećene ili modifikovane akumulatorske baterije mogu se ponašati nepredvidivo, što može rezultirati požarom, eksplozijom ili povredom.
- ▶ **Ne izlažite akumulatorsku bateriju ili alat vatri ili visokim temperaturama.** Izlaganje vatri ili temperaturama iznad 130 °C može prouzrokovati eksploziju.
- ▶ **Pridržavajte se svih uputstava u vezi sa punjenjem i ne punite akumulatorsku bateriju ili alat izvan temperaturnog opsega naznačenog u uputstvima.** Nepropisno punjenje ili punjenje na temperaturama izvan naznačenog opsega može oštetiti akumulatorsku bateriju i povećati rizik od požara.

Servisiranje

- ▶ **Neka vam vaš električni alat popravlja samo kvalifikovano osoblje, koristeći samo originalne rezervne delove.** Ovo će osigurati očuvanje bezbednosti električnog alata.
- ▶ **Nikada ne servisirajte oštećene akumulatorske baterije.** Servisiranje akumulatorskih baterija treba da vrše isključivo proizvođači ili ovlašćeni serviseri.

Sigurnosne napomene za čekiče

Bezbednosna uputstva za sve operacije

- ▶ **Nosite štitnike za uši.** Izloženost buci može dovesti do gubitka sluha.
- ▶ **Koristite dodatnu dršku(e) ako su dostavljene sa alatom.** Gubitak kontrole može dovesti do povrede.
- ▶ **Električni alat držite za izolovane prihvatne površine prilikom izvođenja operacije gde rezni pribor ili pričvršćivač može doći u kontakt sa skrivenim žicama.** Rezni pribor i pričvršćivači koji dođu u kontakt sa provodnom žicom mogu dovesti do toga da izloženi metalni delovi električnog alata postanu provodnici, što rukovaoaca može izložiti električnom udaru.

Bezbednosna uputstva za korišćenje dugih burgija sa elektro-pneumatskim čekićima za bušenje

- ▶ **Bušenje uvek započnite malom brzinom i tako da vrh burgije bude u kontaktu sa predmetom obrade.** Pri većim brzinama, burgija može da se savije ako može slobodno da se kreće bez kontakta sa predmetom obrade, što može da rezultira povredom.
- ▶ **Primenite pritisak samo u direktnoj liniji sa burgijom i ne primenjujte prekomerni pritisak.** Burgije mogu da se saviju i uzrokuju lomljenje ili gubitak kontrole, što može da rezultira povredom.

Dodatne sigurnosne napomene

- ▶ **Koristite odgovarajuće aparate za detekciju, da biste pronašli skrivene vodove snabdevanja, ili pozovite lokalnog distributera električne energije.** Kontakt sa električnim vodovima može da dovede do požara i strujnog udara. Oštećenja gasovoda mogu da dovedu do

eksplozije. Prodiranje u cevovod sa vodom može da uzrokuje materijalnu štetu.

- ▶ **Sačekajte da se električni alat umiri, pre nego što ga odložite.** Upotrebljeni alat se može zakačiti i gubitkom kontrole voditi preko električnog alata.
- ▶ **Obezbedite radni komad.** Radni komad koji čvrsto drže zatezni uređaji ili stega sigurniji je nego kada se drži rukom.
- ▶ **Kod oštećenja i nestručne upotrebe akumulatora može doći do isparavanja. Akumulator može da izgori ili da eksplodira.** Uzmite svež vazduh i potražite lekara ako dođe do tegoba. Para može nadražiti disajne puteve.
- ▶ **Ne otvarajte bateriju.** Postoji opasnost od kratkog spoja.
- ▶ **Baterija može da se ošteti oštrim predmetima, kao npr. ekserima ili odvijačima zavrtneva ili usled dejstva neke spoljne sile.** Može da dođe do internog kratkog spoja i akumulatorska baterija može da izgori, dimi, eksplodira ili da se pregreje.
- ▶ **Akumulator koristite samo u proizvodima proizvođača.** Samo tako se akumulator štiti od opasnog preopterećenja.



Zaštitite akumulator od izvora toplote, npr. i od trajnog sunčevog zračenja, vatre, prljavštine, vode i vlage. Postoji opasnost od eksplozije i kratkog spoja.

- ▶ **Neposredno nakon rada nemojte dodirivati nastavke ili susedne delove kućišta.** Tokom rada oni mogu jako da se zagreju i izazovu opekotine.
- ▶ **Nastavak može da se zaglavi tokom bušenja. Zauzmite stabilnu poziciju i čvrsto držite električni alat obema rukama.** U suprotnom možete da izgubite kontrolu nad električnim alatom.
- ▶ **Budite oprezni prilikom rušenja pomoću dleta.** Delovi materijala od rušenja koji otpadaju mogu da povrede osobe u okolini ili vas same.
- ▶ **Električni alat tokom rada držite čvrsto obema rukama i pobrinite se za stabilnu poziciju.** Električni alat se sigurnije vodi sa obe ruke.
- ▶ **Oprez! Ako koristite električni alat sa Bluetooth® tehnologijom, mogu da nastupe smetnje na drugim uređajima i postrojenjima, u avionima i na medicinskim uređajima (npr. pejsmejerima za srce i slušnim aparatima). Takođe nije sasvim isključen negativan uticaj na ljude i životinje u neposrednoj blizini. Električni alat sa Bluetooth® tehnologijom nemojte koristiti u blizini medicinskih uređaja, pumpi za točenje goriva, hemijskih postrojenja, zona sa opasnošću od eksplozije i područja u kojima se vrši miniranje. Električni alat sa Bluetooth® tehnologijom nemojte koristiti u avionima. Izbegavajte rad u direktnoj blizini tela tokom dužeg vremenskog perioda.**

Naziv Bluetooth® kao i zaštitni znak (logo) su registrovane robne marke i vlasništvo kompanije Bluetooth SIG, Inc. Za svaku upotrebu ovog naziva/

zaštitnog znaka Robert Bosch Power Tools GmbH
posедује licencu.

Opis proizvoda i primene



Pročitajte sve bezbednosne napomene i uputstva. Propusti u poštovanju bezbednosnih napomena i uputstava mogu da prouzrokuju električni udar, požar i/ili teške povrede.

Vodite računa o slikama u prednjem delu uputstva za rad.

Predviđena upotreba

Električni alat je predviđen za udarno bušenje u betonu, cigli i kamenu kao i za lake radove sa dletom. Takođe je adekvatan za bušenje bez udara u drvetu, metalu, keramici i plastici. Električni alati sa elektronskom regulacijom i desnim i levim smerom su takođe pogodni za uvrtnja.

Podatke i podešavanja električnog alata možete, ukoliko koristite Bluetooth® Low Energy modul **GCY 42**, pomoću Bluetooth® radio-tehnologije prebacivati sa električnog alata na mobilni krajnji uređaj i obratno.

Komponente sa slike

Označavanje brojevima prikazanih komponenta odnosi se na prikaz električnog alata na grafičkoj stranici.

- (1) Promenljiva brzostezna glava (**GBH 18V-28 CF**)
- (2) SDS plus promenljiva stezna glava (**GBH 18V-28 CF**)
- (3) Prihvat za alat SDS plus
- (4) Kapica za zaštitu od prašine
- (5) Čaura za blokadu
- (6) Prsten za blokadu promenljive stezne glave (**GBH 18V-28 CF**)
- (7) Amortizacija vibracija
- (8) Korisnički interfejs
- (9) Taster za otključavanje akumulatora^{a)}
- (10) Preklopni prekidač za smer obrtnja
- (11) Ručka (izolirana površina za držanje)
- (12) Prekidač za uključivanje/isključivanje
- (13) Kuka za vešanje
- (14) Akumulator^{a)}
- (15) Poklopac za Bluetooth

- (16) Taster za deblokiranje prekidača za zaustavljanje udarnog/obrnog rada
 - (17) Prekidač za zaustavljanje udarnog/obrnog rada
 - (18) Radno svetlo
 - (19) Taster za podešavanje graničnika za dubinu
 - (20) Dodatna drška (izolirana površina za držanje)
 - (21) Graničnik za dubinu
 - (22) Prikaz statusa napunjenosti akumulatora (korisnički interfejs)
 - (23) Simbol za konfiguraciju broja obrtaja po aplikaciji pametnog telefona (korisnički interfejs)
 - (24) Simbol za smanjenu snagu (korisnički interfejs)
 - (25) Prikaz režima rada (korisnički interfejs)
 - (26) Taster za izbor režima rada (korisnički interfejs)
 - (27) Simbol za maksimalnu snagu (korisnički interfejs)
 - (28) Simbol pametnog telefona (korisnički interfejs)
 - (29) Prikaz statusa električnog alata (korisnički interfejs)
 - (30) Sigurnosni zavrtanj za nazubljenu steznu glavu (**GBH 18V-28 C**)^{a)}
 - (31) Nazubljena stezna glava (**GBH 18V-28 C**)^{a)}
 - (32) SDS plus prihvat za steznu glavu (**GBH 18V-28 C**)^{a)}
 - (33) Prihvat za steznu glavu (**GBH 18V-28 CF**)
 - (34) Karakteristični žlebovi
 - (35) Ključ za steznu glavu (**GBH 18V-28 C**)
 - (36) Prednja čaura za promenljivu brzosteznu glavu (**GBH 18V-28 CF**)
 - (37) Prsten za držanje za promenljivu brzosteznu glavu (**GBH 18V-28 CF**)
 - (38) Univerzalni držač sa SDS plus prihvatnom osovinom^{a)}
 - (39) Prostor pričvršćivanja zaštite od pada na električnom alatu
 - (40) Zaštita od pada^{b)}
 - (41) Fiksirana granična tačka zaštite od pada^{b)}
- a) **Prikazani ili opisani pribor ne spada u standardno pakovanje. Kompletan pribor možete da nađete u našem programu pribora.**
- b) **Prikazani ili opisani pribor ne spada u obim isporuke i program pribora kompanije Bosch.**

Tehnički podaci

Akumulatorska bušilica čekić	GBH 18V-28 C	GBH 18V-28 CF
Broj artikla	3 611 J20 0..	3 611 J21 0..
Kontrola broja obrtaja	●	●
Zaustavljanje obrtnog rada	●	●
Desni/levi smer	●	●
Promenljiva stezna glava	-	●

Akumulatorska bušilica čekić		GBH 18V-28 C	GBH 18V-28 CF
Nominalni napon	V=	18	18
Broj udara ^{A)}	min ⁻¹	0-4220	0-4220
Jačina pojedinačnog udara u skladu sa EPTA-Procedure 05:2016	J	3,3	3,3
Broj obrtaja u praznom hodu ^{A)}			
- Desni smer	min ⁻¹	0-950	0-950
- Levi smer	min ⁻¹	0-950	0-950
Prihvatač za alat		SDS plus	SDS plus
Prečnik vrata vretena	mm	50	50
Maks. prečnik bušenja:			
- Beton	mm	28	28
- Zid (sa burgijom sa šupljom krunicom)	mm	82	82
- Čelik	mm	13	13
- Drvo	mm	30	30
Težina bez akumulatora	kg	3,3	3,4
Težina u skladu sa EPTA-Procedure 01:2014	kg	3,7-4,7	3,8-4,8
Dužina	mm	349	378
Visina	mm	225	225
Širina	mm	92	92
Preporučena temperatura okruženja prilikom punjenja	°C	0 ... +35	0 ... +35
Dozvoljena temperatura okruženja tokom rada ^{B)} i skladištenja	°C	-15 ... +50	-15 ... +50
Kompatibilni akumulatori		GBA 18V... ProCORE18V...	GBA 18V... ProCORE18V...
Preporučeni akumulatori		GBA 18V... ≥ 5,0 Ah ProCORE18V... ≥ 4,0 Ah	GBA 18V... ≥ 5,0 Ah ProCORE18V... ≥ 4,0 Ah
Preporučeni punjači		GAL 18... GAX 18... GAL 36...	GAL 18... GAX 18... GAL 36...

A) Mereno na 20-25 °C sa akumulatorom **ProCORE18V 4.0Ah**.

B) Ograničena snaga pri temperaturama < 0 °C.

Vrednosti mogu da se razlikuju u zavisnosti od proizvoda i zavise od uslova upotrebe i uslova iz okoline. Dodatne informacije možete pogledati na adresi www.bosch-professional.com/wac.

Informacije o buci/vibracijama

		GBH 18V-28 C	GBH 18V-28 CF
Vrednosti emisije buke utvrđene u skladu sa EN IEC 62841-2-6 .			
Pod A klasifikovan nivo buke električnog alata tipično iznosi:			
Nivo zvučnog pritiska	dB(A)	93	92
Nivo zvučne snage	dB(A)	104	103
Nesigurnost K	dB	3	3
Nosite zaštitu za sluh!			
Ukupne vrednosti vibracije a_h (vektorski zbir tri pravca) i nesigurnost K utvrđeni u skladu sa EN IEC 62841-2-6 :			
Udarno bušenje u betonu:			
a_h	m/s ²	16,4	14,0
K	m/s ²	1,5	1,5

		GBH 18V-28 C	GBH 18V-28 CF
Dletovanje:			
a_h	m/s^2	10,1	9,0
K	m/s^2	1,5	1,5

Nivo vibracija i vrednosti emisije buke, koji su navedeni u ovim uputstvima, su izmereni prema standardizovanom mernom postupku i mogu se koristiti za međusobno poređenje električnih alata. Pogodni su i za privremenu procenu emisije vibracije i buke.

Navedeni nivo vibracija i vrednost emisije buke predstavljaju realnu upotrebu električnog alata. Međutim, ako se električni alat upotrebljava za druge namene, sa drugim umetnim alatima ili ako se nedovoljno održava, može doći do odstupanja nivoa vibracija i vrednosti emisije buke. Ovo može u značajnoj meri povećati emisiju vibracija i buke tokom celokupnog perioda korišćenja.

Za tačnu procenu emisije vibracija i buke trebalo bi uzeti u obzir i vreme u kojem je uređaj isključen ili u situaciji da radi, ali nije zaista u upotrebi. Ovo može značajno redukovati emisije vibracija i buke tokom celokupnog perioda korišćenja.

Utvrđite dodatne sigurnosne mere radi zaštite korisnika od delovanja vibracija kao na primer: održavanje električnog alata i umetnog alata, održavanje toplih ruku, organizacija radnih postupaka.

Akumulator

Bosch prodaje akumulatorske električne alate i bez akumulatora. Na pakovanju možete pogledati da li se u sadržaju isporuke vašeg alata nalazi i akumulator.

Punjenje akumulatora

► **Koristite samo punjače koji su navedeni u tehničkim podacima.** Samo ovi punjači su usaglašeni sa litijum-jonskom akumulatorskom baterijom koja se koristi u Vašem električnom alatu.

Napomena: Litijum-jonski akumulatori se zbog međunarodnih transportnih propisa isporučuju delimično napunjeni. Da biste osigurali punu snagu akumulatora, pre prve upotrebe ga potpuno napunite.

Ubacivanje akumulatora


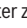
Ubacite napunjeni akumulator u prihvat akumulatora tako da nalegne na mesto.

Vađenje akumulatora

Za vađenje akumulatora pritisnite taster za deblokadu akumulatora i izvucite akumulator. **Ne koristite pritom silu.** Akumulator raspolaže sa 2 stepena blokade, koji treba da spreče da akumulator ispadne usled nenamernog pritiskanja tastera za deblokadu akumulatora. Dokle god se akumulator nalazi u električnom alatu, opruga ga drži na mestu.

Prikaz statusa napunjenosti akumulatora

Zeleni LED indikatori prikaza napunjenosti akumulatora prikazuju status napunjenosti akumulatora. Iz sigurnosnih razloga, provera stanja napunjenosti je moguća samo kada je električni alat u stanju mirovanja.

Pritisnite taster za prikaz statusa napunjenosti  ili  da bi bio prikazan status napunjenosti. To je moguće i kada je demontiran akumulator.

Ukoliko nakon pritiskanja tastera za prikaz statusa napunjenosti ne svetli nijedan LED indikator, znači da je akumulator neispravan i da mora biti zamenjen.

Status napunjenosti akumulatora se prikazuje i na korisničkom interfejsu Prikazi stanja.

Tip akumulatora GBA 18V...



LED	Kapacitet
Trajno svetlo 3 × zeleno	60–100%
Trajno svetlo 2 × zeleno	30–60%
Trajno svetlo 1 × zeleno	5–30%
Trepćuće svetlo 1 × zeleno	0–5%

Tip akumulatora ProCORE18V...



LED	Kapacitet
Trajno svetlo 5 × zeleno	80–100%
Trajno svetlo 4 × zeleno	60–80%
Trajno svetlo 3 × zeleno	40–60%
Trajno svetlo 2 × zeleno	20–40%
Trajno svetlo 1 × zeleno	5–20%
Trepćuće svetlo 1 × zeleno	0–5%

Uputstva za optimalno ophodjenje sa akumulatorom

Zaštite akumulator od vlade i vode.

Lagerujte akumulator samo u području temperature od -20°C do 50°C . Ne ostavljajte akumulator leti npr. u autu.

Čistite povremeno proreze za ventilaciju akumulatora sa mekom, čistom i suvom četkicom.

Bitno skraćeno vreme rada posle punjenja pokazuje da je akumulator istrošen i da se mora zameniti.

Obratite pažnju na uputstva za uklanjanje otpada.

Montaža

- ▶ **Izvadite bateriju pre svih radova na električnom alatu (na primer održavanja, promene pribora itd.) kao i kod njegovog transporta i čuvanja.** Kod slučajnog aktiviranja prekidača za uključivanje/isključivanje postoji opasnost od povrede.

Ubacivanje *Bluetooth*® Low Energy modula GCY 42 (pribor)

Informacije o *Bluetooth*® Low Energy modulu **GCY 42** možete pronaći u pripadajućem uputstvu za upotrebu.

Pomoćna ručka

- ▶ **Električni alat koristite samo sa dodatnom drškom (20).**
- ▶ **Uverite se da je dodatna drška uvek dobro pričvršćena.** U suprotnom tokom rada možete da izgubite kontrolu nad električnim alatom.

Zakretanje pomoćne ručke (videti sliku A)

Dodatnu dršku (20) možete da iskenrete po želji, radi postizanja bezbednog položaja, koji tokom rada ne zamara.

- Okrenite donji deo pomoćne ručke (20) suprotno od smera kretanja kazaljke na satu i zakrenite pomoćnu ručku (20) u željeni položaj. Zatim ponovo čvrsto uvrnite donji deo pomoćne ručke (20) u smeru kretanja kazaljke na satu.
- Pazite na to, da zatezna traka pomoćne ručke bude u žlebu na kućištu predviđenom za to.

Biranje stezne glave i alata

Za udarno bušenje i dletovanje neophodan vam je SDS-plus alat, koji se ubacuje u SDS-plus steznu glavu.

Za bušenje bez udaraca u drvetu, metalu, keramici i plastici kao i za uvrtnje koriste se alati bez SDS-plus (na primer bušenje sa cilindričnim rukavcem). Za ove alate neophodna vam je brzostezna glava odnosno stezna glava sa zupčastim vencem.

Promena stezne glave

Umetanje/skidanje nazubljene stezne glave

GBH 18V-28 C

Da biste mogli da radite da alatima bez SDS plus (npr. bušilica sa cilindričnim rukavcem), morate da namontirate odgovarajuću steznu glavu (nazubljena stezna glava ili brzostezna glava, pribor).

Montiranje nazubljene stezne glave (videti sliku B)

- Zavrnite SDS-plus prihvat (32) u steznu glavu sa zupčastim vencem (31). Osigurajte nazubljenu steznu glavu (31) sigurnosnim zavrtnjem (30). **Obratite pažnju na to da sigurnosni zavrtnj ima levi navoj.**

Postavljanje nazubljene stezne glave (videti sliku B)

- Očistite kraj rukavca za prihvat koji se utiče i malo ga namastite.
- Ubacite nazubljenu steznu glavu sa rukavcem za prihvat u prihvat alata okrećući sve dok se automatski ne blokira.

- Prekontrolišite blokadu povlačeći nazubljenu steznu glavu.

Skidanje nazubljene stezne glave

- Povucite čauru za blokadu (5) unazad i skinite nazubljenu steznu glavu (31).

Vađenje promenljive stezne glave/montaža

GBH 18V-28 CF

Skidanje promenljive stezne glave (videti sliku C)

- Promenljivu steznu glavu (6) povucite unazad, zadržite je u tom položaju i zatim povucite SDS-plus promenljivu steznu glavu (2) odnosno promenljivu brzosteznu glavu (1) unapred.
- Zaštitiite promenljivu steznu glavu posle skidanja od prljanja.

Umetanje promenljive stezne glave (videti sliku D)

- ▶ **Koristite samo originalnu opremu specifičnu za model i vodite računa o broju karakterističnih žlebova (34).** **Dozvoljene su samo promenljive stezne glave sa dva ili tri karakteristična žleba.** Ukoliko upotrebite promenljivu steznu glavu koja ne odgovara ovom električnom alatu, električni alat može tokom rada da ispadne.
- Očistite promenljivu steznu glavu pre montaže i blago podmažite utični kraj.
- Obuhvatite SDS-plus promenljivu steznu glavu (2) odnosno promenljivu brzosteznu glavu (1) celom rukom. Promenljivu steznu glavu okretanjem postavite na prihvat za steznu glavu (33), tako da čujete jasan zvuk uleganja.
- Promenljiva stezna glava se blokira automatski. Prekontrolišite blokadu vukući za promenljivu steznu glavu.

Promena alata

Zaštitni poklopac za prašinu (4) u velikoj meri sprečava prodiranje prašine od bušenja u prihvat za alat za vreme rada. Pazite pri upotrebi alata na to, da se zaštitni poklopac za prašinu (4) ne ošteti.

- ▶ **Oštećen zaštitni poklopac od prašine odmah zamenite. Preporučuje se da ovo uradi servis.**

Zamena alata (SDS-plus)

Umetanje SDS plus nastavka (videti sliku E)

Sa SDS-plus steznom glavom možete električni alat jednostavno i udobno menjati bez upotrebe dodatnih alata.

- **GBH 18V-28 CF:** Postavite SDS-plus promenljivu steznu glavu (2).
- Očistite utični kraj namenskog alata i blago ga podmažite.
- Ubacite namenski alat u prihvat za alat okrećući ga tako da automatski bude blokiran.
- Prekontrolišite blokadu povlačenjem alata.

SDS-plus upotrebljeni alat je slobodno pokretljiv uslovljeno sistemom. Usled toga ne pojavljuje se u praznom hodu odstupanje u okretanju. Ovo nema nikakvog uticaja na tačnost otvora za bušenje, pošto se burgija pri bušenju automatski centririra.

Skidanje SDS-plus alata za umetanje (pogledaj sliku F)

- Povucite čauru za blokadu (5) unazad i izvadite alat za umetanje.

Promena alata za nazubljenu steznu glavu**GBH 18V-28 C****Ubacivanje namenskog alata (videti sliku G)**

Napomena: Alate bez SDS-plus sistema nemojte koristiti za dletovanje! Alati bez SDS-plus i Vaša stezna glava se oštećuju pri bušenju sa čekićem i dletom.

- Umetnite nazubljenu steznu glavu (31).
- Okretanjem otvarajte nazubljenu steznu glavu (31) dok se ne otvori dovoljno da bi se alat mogao umetnuti. Ubacite alat.
- Umetnite ključ za steznu glavu (35) u odgovarajuće otvore nazubljene stezne glave (31) i ujednačeno zategnite alat.
- Okrenite prekidač za zaustavljanje udarnog/obrotnog rada (17) u položaj „Bušenje“.

Skidanje alata za umetanje (pogledaj sliku H)

- Okrećite čauru nazubljene stezne glave (31) pomoću ključa za steznu glavu (35) u smeru suprotnom smeru kretanja kazaljki na satu, tako da uklanjanje namenskog alata bude moguće.

Zamena alata sa promenljivom brzosteznom glavom**GBH 18V-28 CF****Ubacivanje namenskog alata (videti sliku I)**

Napomena: Alate bez SDS-plus sistema nemojte koristiti za dletovanje! Alati bez SDS-plus i Vaša stezna glava se oštećuju pri bušenju sa čekićem i dletom.

- Postavite promenljivu brzosteznu glavu (1).
- Držite prsten za fiksiranje (37) za promenljivu brzosteznu glavu. Okretanjem prednje čaure (36) otvorite prihvat za alat tako da se alat može umetnuti. Držite prsten za držanje (37) i snažno okrenite prednju čauru (36) u pravcu strelice, tako da se jasno čuje čegrtanje.
- Prekontrolišite čvrsto naleganje povlačenjem alata.

Napomena: Ukoliko je prihvat za alat otvoren do graničnika, prilikom zavrtnja prihvaća se može čuti čegrtanje, a prihvat za alat se ne da zatvoriti.

U tom slučaju jedanput okrenite prednju čauru suprotno od smera kretanja kazaljke na satu. Posle toga može se zatvoriti prihvat za alat.

- Okrenite prekidač za zaustavljanje udarnog/obrotnog rada (17) u položaj „Bušenje“.

Uklanjanje namenskog alata (videti sliku J)

- Držite prsten za fiksiranje (37) za promenljivu brzosteznu glavu. Okretanjem prednje čaure (36) u pravcu strelice otvorite prihvat za alat, tako da se alat može skinuti.

Usisavanje prašine/piljevine

Prašine od materijala kao što je premaz koji sadrži olovo, neke vrste drveta, minerali i metal mogu biti štetni po zdravlje. Dodir ili udisanje prašine mogu izazvati alergijske reakcije i/ili oboljenja disajnih puteva radnika ili osoba koje se nalaze u blizini.

Neke prašine kao od hrasta i bukve važe kao izazivači raka, posebno u vezi sa dodatnim materijama za obradu drveta (hromati, zaštitna sredstva za drvo). Sa materijalom koji sadrži azbest smeju raditi samo stručnjaci.

- Koristite što je više moguće usisavanje prašine pogodno za materijal.
- Pobrinite se za dobro provetranje radnog mesta.
- Preporučuje se, da se nosi zaštitna maska za disanje sa klasom filtera P2.

Obratite pažnju na propise za materijale koje treba obrađivati u Vašoj zemlji.

► Izbegavajte sakupljanje prašine na radnom mestu.

Prašine se mogu lako zapaliti.

Sistem za usisavanje prašine sa GDE 18V-16 (pribor) (videti sliku K)

Za usisavanje prašine od betona ili kamena potreban je mehanizam za usisavanje prašine GDE 18V-16 (pribor). Ovaj sistem za usisavanje nije predviđen za ostatke od drveta, metala i plastike, kao ni za prašinu koja je štetna po zdravlje (npr. azbest).

Režim rada**Puštanje u rad**

- Vodite računa o tome da prekrivka (15) *Bluetooth*® Low Energy modula GCY 42 bude zatvorena tokom rada. Tako ćete sprečiti ulazak prašine.

Podešavanje vrste rada

Pomoću prekidača za zaustavljanje udarnog/obrotnog rada (17) birajte režim rada električnog alata.

- Da biste promenili režim rada, pritisnite taster za deblokadu (16) i okrenite prekidač za zaustavljanje udarnog/obrotnog rada (17) u željenu poziciju, tako da čujno ulegne.


Napomena: Menjajte vrstu rada samo kada je električni alat isključen! U protivnom, električni alat se može oštetiti.

 Položaj za **udarno bušenje** u betonu ili kamenu



 Pozicija za **bušenje** bez udara u drvetu, metalu, keramici i plastici kao i za **zavrtnje**



 Pozicija **Vario-Lock** za pomeranje položaja dleta



U ovoj poziciji prekidač za zaustavljanje udarnog/obrotnog rada (17) ne uleže.



Podešavanje smera okretanja

Pomoću preklopnog prekidača za smer obrtanja (10) možete da promenite smer obrtanja električnog alata. Kod pritisnutog prekidača za uključivanje/isključivanje (12) ovo nije moguće.

► Preklopni prekidač za smer obrtanja (10) pritisnite samo kada je električni alat u stanju mirovanja.

Postavite smer okretanja za udarno bušenje, bušenje i dletovanje uvek na desni smer.

- **Desni smer:** Za bušenje i uvrtnje zavrtnja pritisnite preklopni prekidač za smer obrtanja (10) nalevo do graničnika.
- **Levi smer:** Za otpuštanje odnosno odvrtnje zavrtnja i navrtki, pritisnite preklopni prekidač za smer obrtanja (10) udesno do graničnika.

Napomena: Ukoliko se preklopni prekidač za smer obrtanja nalazi u srednjem položaju, prekidač za uključivanje/isključivanje je blokiran.

Uključivanje/isključivanje

- Za **uključivanje** električnog alata pritisnite prekidač za uključivanje/isključivanje (12).

Radno svetlo (18) svetli kada blago ili sasvim pritisnete prekidač za uključivanje/isključivanje (12) i omogućuje osvetljavanje radnog prostora kada su uslovi osvetljenja nepovoljni.

Pri prvom uključivanju električnog alata može doći do kašnjenja u kretanju, jer se elektronika električnog alata prvo mora konfigurisati.

Prikazi stanja

Prikaz statusa napunjenosti akumulatora (korisnički interfejs) (22)	Značenje/uzrok	Rešenje
Zelena (2 do 5 stuba)	Akumulator napunjen	–
Žuta (1 stub)	Akumulator skoro prazan	Uskoro zameniti odnosno napuniti akumulator
Crvena (1 stub)	Akumulator je prazan	Zamena odnosno punjenje akumulatora

Prikaz statusa električnog alata (29)	Značenje/uzrok	Rešenje
Zelena	Status OK	–
Žuta	Dostignuta je kritična temperatura ili je akumulator skoro prazan	Sačekajte da se električni alat ohladi ili zamenite odn. napunite akumulator
Crvena	Električni alat je pregrejan ili je akumulator prazan	Sačekajte da se električni alat ohladi ili zamenite odn. napunite akumulator
Crvena	Motor je blokiran, akumulator je previše slab	Napunite akumulator ili koristite preporučeni tip akumulatora
	Uobičajene greške	– Električni alat isključite i ponovo uključite i uklonite akumulator i ponovo ga postavite Ako se i dalje javlja greška: – Električni alat pošaljite u servisnu službu
Treperi crvena	Brzo isključivanje se aktiviralo	Isključite i ponovo uključite električni alat

Kod nižih temperatura postiže električni alat tek posle određenog vremena pun učinak čekića/udara.

- Da biste **isključili** električni alat, pustite prekidač za uključivanje/isključivanje (12).

Podešavanje broja obrtaja/udara

Broj obrtaja/broj udara uključenog električnog alata možete regulisati kontinuirano, zavisno od toga, u kojoj meri ste pritisnuli prekidač za uključivanje/isključivanje (12).

Lagani pritisak na prekidač za uključivanje/isključivanje (12) rezultira niskim brojem obrtaja/udara. Sa jačim pritiskom povećava se broj obrtaja/broj udara.

Broj obrtaja možete da regulišete i na korisničkom interfejsu odnosno preko aplikacije na pametnom telefonu.

Promena pozicije dleta (Vario-Lock)

Dleto možete da blokirate u 40 položajima. Na taj način možete uvek postići optimalnu radnu poziciju.

- Ubacite dleto u prihvat za alat.
- Okrenite prekidač za zaustavljanje udarnog/obrtnog rada (17) u poziciju „Vario-Lock“.
- Okrenite alat za umetanje u željenu poziciju dleta.
- Okrenite prekidač za zaustavljanje udarnog/obrtnog rada (17) u poziciju „Dletovanje“. Na taj način je blokiran prihvat za alat.
- Postavite smer okretanja za dletovanje na desni smer.

Korisnički interfejs (videti sliku L)

Korisnički interfejs (8) služi za izbor režima rada i prikaz stanja električnog alata.

Prikaz statusa električnog alata (29)	Značenje/uzrok	Rešenje
Treperi plavo	Električni alat je putem <i>Bluetooth</i> [®] veze povezan sa mobilnim krajnjim uređajima ili podešavanja se prenose	–

Simbol pametnog telefona (28)	Značenje/uzrok	Rešenje
Beo	Dostupne važne informacije (npr. upozorenje za temperaturu)	Čitanje poruka na pametnom telefonu

Izbor režima rada

Pritiskajte taster **(26)** za izbor režima rada, sve dok ne zasvetli režim rada koji želite.

Napomena: U režimu rada **Favorite** funkcije se konfigurišu preko aplikacije na mobilnom telefonu, dok su u režimima rada **Auto** i **Soft** prethodno podešene funkcije.

Prikaz režima rada (25)	Funkcije
Auto Simbol za maksimalnu snagu (27) svetli	U režimu rada Auto električni alat postiže najveću snagu sa maksimalnom brzinom pojačavanja.
Favorite Simbol za konfiguraciju broja obrtaja po pametnom telefonu (23) svetli	U režimu rada Favorite mogu zasebno da se konfigurišu snaga i brzina pojačavanja električnog alata po aplikaciji pametnog telefona.
Soft Simbol za smanjenu snagu (24) svetli	U režimu rada Soft smanjene su snaga i brzina pojačavanja električnog alata.

Funkcije povezivanja

Sistemski preduslovi za korišćenje aplikacije

Sistemski preduslovi	
Mobilni krajnji uređaj (tablet, pametni telefon)	Android 6.0 (i više) iOS 11 (i više)

Instalacija i podešavanje aplikacije

Da biste mogli da koristite funkcije povezivanja, instalirajte aplikaciju u zavisnosti od krajnjeg uređaja.

- Preuzmite aplikaciju preko odgovarajuće prodavnice aplikacija (Apple App Store, Google Play Store).

Napomena: Preduslov za to je da imate korisnički nalog u odgovarajućoj prodavnici aplikacija.

Naziv aplikacije	iOS	Android
Bosch Toolbox		

- Zatim u aplikaciji izaberite stavku **MyTools** ili **Connectivity**.
- Ekran mobilnog krajnjeg uređaja prikazuje sve dalje korake za povezivanje električnog alata sa krajnjim uređajem.

U vezi sa *Bluetooth*[®] Low Energy modulom **GCY 42** na raspolaganju su sledeće funkcije povezivanja sa Bosch Toolbox aplikacijom za električni alat:

- Registracija
- Personalizacija režima rada **Favorite** (snaga i ponašanje)
- Podešavanja alata (npr. vreme rada usisavanja prašine, parametar radnog svetla)
- Provera statusa, pružanje upozorenja
- Opšte informacije
- Upravljanje

Informacije o *Bluetooth*[®] Low Energy modulu **GCY 42** možete pronaći u pripadajućem uputstvu za upotrebu.

Simbol pametnog telefona **(28)** svetli ako električni alat šalje informaciju (npr. upozorenje na temperaturu) mobilnom krajnjem uređaju putem *Bluetooth*[®] radio-tehnologije.

Deaktiviranje funkcije povezivanja

- ▶ **Električni uređaj sa *Bluetooth*[®] Low Energy modulom je opremljen radio-interfejsom. Morate da obratite pažnju na lokalna ograničenja u režimu rada, npr. u avionima ili bolnicama.**

Napomena: Poklopac **(15)** može bezbedno da se zatvori samo kada se *Bluetooth*[®] Low Energy modul i dugmasta baterija nalaze u električnom alatu.

- Za **deaktiviranje** *Bluetooth*[®] Low Energy modula okrenite dugmastu bateriju ili stavite izolaciju između dugmaste baterije i *Bluetooth*[®] Low Energy modula.

- Zatvorite poklopac **(15)**, da prljavština ne bi mogla da ude.

Uputstva za rad

Podešavanje dubine bušenja (pogledaj sliku M)

Pomoću graničnika za dubinu **(21)** može se definisati željena dubina bušenja **X**.

- Pritisnite taster za podešavanje graničnika za dubinu **(19)** i postavite graničnik za dubinu u **(20)** dodatnu dršku. Otvor na graničniku za dubinu **(21)** mora biti usmeren prema dole.
- Pomerite SDS-plus alat za umetanje do graničnika u SDS-plus prihvat za alat **(3)**. Inače pokretljivost SDS-plus alata može da dovede do pogrešnog podešavanja dubine bušenja.
- Izvucite graničnik za dubinu toliko da razmak između vrha bušilice i vrha graničnika za dubinu odgovara željenoj dubini bušenja **X**.

Spojnica preopterećenja

- ▶ **Ako glavi ili kači umetni alat, prekida se rad vretena bušilice. Držite električni alat, zbog sila koje se pritom javljaju, uvek čvrsto obema rukama i pobrinite se za stabilnu poziciju.**
- ▶ **Isključite električni alat odmah i otpustite umetni alat, ukoliko umetni alat zablokira. Kod uključivanja sa blokiranim alatom za bušenje nastaju visoki reakcioni momenti.**

Funkcija brzog isključivanja (Kickback Control)



Funkcija brzog isključivanja (KickBack Control) omogućava bolju kontrolu električnog alata i bolju zaštitu korisnika u poređenju sa električnim alatima koji nemaju funkciju KickBack Control. Pri iznenadnoj ili nepredviđenoj rotaciji električnog alata oko ose bušilice, električni alat se isključuje, prikaz za brzo isključivanje svetli crveno i radno svetlo **(18)** treperi. Kada je aktivirano brzo isključivanje, prikaz statusa **(29)** treperi crveno.

- Za **ponovno puštanje u rad** otpustite prekidač za uključivanje/isključivanje **(12)** i pritisnite ga opet.

Prigušenje vibracija



Integrirana amortizacija vibracija redukuje postojeće vibracije.

- ▶ **Ne koristite električni alat dalje ako je oštećen element za prigušivanje.**

Ubacivanje bitova zavrtača (pogledaj sliku N)

- ▶ **Električni alat stavljajte na navrtku/zavrtnaj samo kada je isključen.** Električni alati koji se okreću mogu proklizati.

Za upotrebu bitova zavrtača neophodan vam je univerzalni držač **(38)** sa SDS-plus prihvatom (pribor).

- Očistite kraj rukavca za prihvat koji se utiče i malo ga namastite.
- Ubacite univerzalni držač okrećući u prihvat alata, da se on automatski blokira.
- Prekontrolišite blokadu vukući za univerzalni držač.
- Stavite bit zavrtača u univerzalni držač. Koristite samo bitove zavrtača koji odgovaraju glavi zavrtnja.
- Za skidanje univerzalnog držača gurnite čauru za blokadu **(5)** ka nazad i uklonite univerzalni držač **(38)** iz prihvata za alat.

Kačenje električnog alata (videti sliku O)

Pomoću kuke za vešanje **(13)** možete da pričvrstite električni alat na odgovarajući mehanizam za vešanje.

- Pritisnite kratko kuke za vešanje **(13)** u smeru ručke **(11)**, da biste odblokirali bravu. Kuke za vešanje se samostalno pomeraju unazad.
- Okrenite kuke za vešanje na stranu.
- Proverite da li je kuka za vešanje **(13)** na bilo koji način oštećena ili deformisana. Kuka za vešanje **(13)** nemojte koristiti ako je oštećena, deformisana ili više nije čvrsto pričvršćena na električni alat.
- Električni alat zakačite na stabilni mehanizam za kačenje pomoću kuke za vešanje **(13)**. Da biste sprečili oštećenja ili povrede, mehanizam za kačenje ne smete postaviti iznad pešačkih staza ili neposrednih radnih područja. Kuka za vešanje je namenjena isključivo za kačenje električnog alata uključujući i montirani pribor.
- Vratite nazad kuke za vešanje **(13)** i lagano ih gurnite ka napred i na dole u zaključan položaj kada radite sa električnim alatom.

- ▶ **Kuku za vešanje (13) nikad nemojte koristiti kao zaštitu od pada. Zaštitu od pada nikada nemojte pričvršćivati na kuku za vešanje.**

Pričvršćivanje zaštite od pada (videti sliku P)

Napomena: Za obezbeđivanje električnog alata od pada treba da se koristi zaštita od pada **(40)** koja odgovara težini sistema. Maksimalno dozvoljena dužina zaštite od pada iznosi **1,8 m**. Obavezno vodite računa o dozvoljenom prostoru pričvršćivanja **(39)** na električnom alatu.

Kao zaštitu od pada koristite prevashodno trakastu omču koja je pričvršćena sidrenim čvorom ili zaštitu od pada sa amortizerom za pad.

Prilikom pričvršćivanja zaštite od pada **(40)** obavezno vodite računa o njegovom uputstvu za upotrebu.

- ▶ **Kontrastranu zaštitu od pada obavezno pričvrstite na stabilnu strukturu (npr. zgradu ili skelu), a nikad na samom korisniku.**

Zaštita od pada mora da bude pokretna i sme da se pričvrsti na električni alat isključivo za fiksiranu graničnu tačku (41) i u dozvoljenom prostoru pričvršćivanja (39).

Fiksiranu graničnu tačku (41) izaberite tako da

električni alat u slučaju pada padne slobodno u zaštitu od pada, a da se pri tom ne obmota oko korisnika i da ga ne ugrozi.

Kuku za vešanje (13) nikad nemojte koristiti kao zaštitu od pada.

Zaštitu od pada nikada nemojte pričvršćivati na kuku za vešanje.

Zaštitu od pada nikada nemojte koristiti na električnom alatu sa montiranim sistemom za usisavanje prašine GDE 18V-16 ili GDE 16 Plus.

Održavanje i servis

Održavanje i čišćenje

- ▶ **Izvadite bateriju pre svih radova na električnom alatu (na primer održavanja, promene pribora itd.) kao i kod njegovog transporta i čuvanja.** Kod slučajnog aktiviranja prekidača za uključivanje/isključivanje postoji opasnost od povrede.
 - ▶ **Držite električni alat i proreze za ventilaciju čiste, da bi dobro i sigurno radili.**
 - ▶ **Oštećen poklopac za zaštitu od prašine odmah zamenite. Preporučuje se da to obavi korisnički servis.**
- Prihvat za alat (3) očistite nakon svake upotrebe.

Servis i saveti za upotrebu

Servis odgovara na vaša pitanja u vezi sa popravkom i održavanjem vašeg proizvoda kao i u vezi sa rezervnim delovima. Šematske prikaze i informacije u vezi rezervnih delova naći ćete i pod: www.bosch-pt.com

Bosch tim za konsultacije vam rado pomaže tokom primene, ukoliko imate pitanja o našim proizvodima i njihovom priboru.

Molimo da kod svih pitanja i naručivanja rezervnih delova neizostavno navedete broj artikla sa 10 broječnih mesta prema tipskoj pločici proizvoda.

Srpski

Bosch Elektroservis
Dimitrija Tucovića 59
11000 Beograd
Tel.: +381 11 644 8546
Tel.: +381 11 744 3122
Tel.: +381 11 641 6291
Fax: +381 11 641 6293
E-Mail: office@servis-bosch.rs
www.bosch-pt.rs

Dodatne adrese servisa pogledajte na:

www.bosch-pt.com/serviceaddresses

Transport

Preporučeni litijum-jonski akumulatori podležu zahtevima propisa o opasnim materijama. Korisnik može bez dodatnih uslova transportovati akumulatorne na drumu.

Kod slanja preko trećih lica (na primer vazdušnih transportom ili špedicijom) mora se obratiti pažnja na posebne zahteve u pogledu pakovanja i označavanja. Tada se kod pripreme paketa za slanje mora pozvati stručnjak za opasne materije.

Akumulatorske baterije šaljite samo ako kućište nije oštećeno. Odlepite otvorene kontakte i upakujte akumulatorsku bateriju tako, da se ne pokreće u paketu. Molimo da obratite pažnju na eventualne dalje nacionalne propise.

Uklanjanje đubreta



Električne alate, akumulacione baterije, pribor i pakovanja treba predati na reciklažu koja je u skladu sa zaštitom životne sredine.



Ne bacajte električne alate i akumulatorne baterije u kućno đubre!

Samo za EU-zemlje:

Prema evropskoj direktivi 2012/19/EU o starim električnim i elektronskim uređajima i njenoj primeni u nacionalnom pravu, električni alati koji se više ne mogu koristiti, a prema evropskoj direktivi 2006/66/EC akumulatori/baterije koje su u kvaru ili istrošene moraju se odvojeno sakupljati i uključiti u reciklažu koja ispunjava ekološke uslove.

Ukoliko se elektronski i električni uređaji otklone u otpad na neispravan način, moguće opasne materije mogu da imaju štetno dejstvo na životnu sredinu i zdravlje ljudi.

Akumulatorske baterije/baterije:

Li-jonska:

Molimo da obratite pažnju na napomene u odeljku Transport (videti „Transport“, Strana 294).

Slovenščina

Varnostna opozorila

Splošna varnostna navodila za električna orodja

⚠ OPOZORILO **Preberite vsa varnostna opozorila, navodila, ilustracije in specifikacije, ki so priložene temu električnemu orodju.**

Če spodaj navedenih napotkov ne upoštevate, lahko pride do električnega udara, požara in/ali težke poškodbe.

Vsa opozorila in napotke shranite, ker jih boste v prihodnje še potrebovali.

Pojem električno orodje, ki se pojavlja v nadaljnjem besedilu, se nanaša na električna orodja z električnim pogonom (z električnim kablom) in na akumulatorska električna orodja (brez električnega kabla).

Varnost na delovnem mestu

- ▶ **Delovno mesto naj bo vedno čisto in dobro osvetljeno.** Nered in neosvetljena delovna mesta povečajo možnost nezgod.
- ▶ **Električnega orodja ne uporabljajte v okolju, v katerem lahko pride do eksplozij (prisotnost vnetljivih tekočin, plinov ali prahu).** Električna orodja povzročajo iskrenje, zaradi katerega se lahko prah ali hlapi vnamejo.
- ▶ **Ko uporabljate električno orodje, poskrbite, da v bližini ni otrok ali drugih oseb.** Odvračanje pozornosti lahko povzroči izgubo nadzora nad orodjem.

Električna varnost

- ▶ **Priključni vtič električnega orodja se mora prilegati vtičnici. Spreminjanje vtiča na kakršen koli način ni dovoljeno. Pri ozemljenih električnih orodjih ne uporabljajte adapterskih vtičev.** Nespremenjeni vtiči in ustrezne vtičnice zmanjšujejo tveganje električnega udara.
- ▶ **Izogibajte se telesnemu stiku z ozemljenimi površinami, kot so na primer cevi, grelci, hladilniki in pašniki.** Tveganje električnega udara je večje, če je vaše telo ozemljeno.
- ▶ **Prosimo, da napravo zavarujete pred dežjem ali vlago.** Vdor vode v električno orodje povečuje tveganje za električni udar.
- ▶ **Kabel uporabljajte pravilno. Kabel zavarujte pred vročino, oljem, ostrimi robovi ali premikajočimi se deli.** Poškodovani ali zapleteni kabli povečujejo tveganje električnega udara.
- ▶ **Kadar uporabljate električno orodje zunaj, uporabljajte samo kabelske podaljške, ki so primerni za delo na prostem.** Uporaba kabelskega podaljška, ki je primeren za delo na prostem, zmanjšuje tveganje za električni udar.
- ▶ **Če je uporaba električnega orodja v vlažnem okolju neizogibna, uporabljajte stikalo za zaščito pred kvarnim tokom.** Uporaba zaščitnega stikala zmanjšuje tveganje električnega udara.

Osebna varnost

- ▶ **Bodite pozorni, pazite kaj delate ter se dela z električnim orodjem lotite z razumom. Ne uporabljajte električnega orodja, če ste utrujeni oziroma če ste pod vplivom mamil, alkohola ali zdravil.** Trenutek nepazljivosti pri uporabi električnega orodja je lahko vzrok za resne telesne poškodbe.
- ▶ **Uporabljajte osebno zaščitno opremo. Vedno uporabljajte zaščito za oči.** Z uporabo zaščitne opreme, kot so protiprašna maska, varnostni čevlji, ki ne drsijo, čelada ali zaščita za sluh, v ustreznih okoliščinah zmanjšate nevarnost poškodb.
- ▶ **Preprečite nenameren vklop orodja. Pred priključitvijo električnega orodja na električno omrežje in/ali na akumulatorsko baterijo in pred dviganjem ali nošenjem se prepričajte, da je električno orodje izklopljeno.** Če električno orodje

nosite in imate pri tem prst na stikalu ali pa orodje napajate, ko je stikalo v položaju za vklop, lahko pride do nesreče.

- ▶ **Odstranite vse ključe in izvijače za prilagajanje orodja, preden orodje vključite.** Ključ ali izvijač, ki ga ne odstranite z vrtečega se dela električnega orodja, lahko povzroči telesne poškodbe.
- ▶ **Ne precenjujte svojih sposobnosti. Ves čas trdno stojite in vzdržujte ravnovesje.** To omogoča boljši nadzor nad električnim orodjem v nepričakovanih situacijah.
- ▶ **Bodite primerno oblečeni. Ne nosite ohlapnih oblačil ali nakita. Las in oblačil ne približujte premikajočim se delom.** Ohlapna oblačila, nakit ali dolgi lasje se lahko ujamejo v premikajoče se dele.
- ▶ **Če imate na voljo naprave za priklop sesalnika za prah ali zbiralnih posod, se prepričajte, da so te ustrezno priključene.** Uporaba sistema za zbiranje prahu lahko zmanjša nevarnosti, povezane s prahom.
- ▶ **Naj seznanjenost z orodjem, ki jo pridobite s pogosto uporabo, ne bo razlog za to, da postanete lahkomišeln in ignorirate varnostna načela.** V delčku sekunde lahko nepozorno dejanje pripelje do hude poškodbe.

Uporaba in vzdrževanje električnega orodja

- ▶ **Električnega orodja ne preobremenjujte. Za delo uporabite ustrezno električno orodje.** Pravo električno orodje bo delo opravilo bolje in varneje, in sicer s hitrostjo, za katero je bilo oblikovano.
- ▶ **Električnega orodja ne uporabljajte, če ga s stikalom ne morete vklopiti in izklopiti.** Vsako električno orodje, ki ga ni mogoče nadzirati s stikalom, je nevarno in ga je treba popraviti.
- ▶ **Izvlčite vtič iz vtičnice in/ali odstranite akumulatorsko baterijo, če je le mogoče, in odstranite ter shranite pribor, še preden se lotite popravila orodja.** Ti preventivni varnostni ukrepi zmanjšajo tveganje za nenamerni zagon aparata.
- ▶ **Ko električnih orodij ne uporabljate, jih shranite izven dosega otrok. Osebam, ki orodja ne poznajo ali niso prebrale teh navodil za uporabo, orodja ne dovolite uporabljati.** Električna orodja so nevarna, če jih uporabljajo neizkušene osebe.
- ▶ **Vzdržujte električna orodja in pribor. Prepričajte se, da so premikajoči se deli pravilno poravnani in da se ne zatikajo ter da deli niso polomljeni. Prav tako preverite, ali je na orodju še kaj drugega, kar bi lahko vplivalo na njegovo delovanje. Če je električno orodje poškodovano, mora biti pred uporabo popravljeno.** Slabo vzdrževana električna orodja so vzrok za mnoge nezgode.
- ▶ **Rezalna orodja naj bodo vedno ostra in čista.** Skrbno negovana rezalna orodja z ostrimi robovi se manj zatikajo in so lažje vodljiva.
- ▶ **Električna orodja, pribor, vsadna orodja in podobno uporabljajte v skladu s temi navodili. Pri tem upoštevajte delovne pogoje in dejavnost, ki jo boste**

opravljali. Uporaba električnih orodij v namene, ki so drugačni od predpisanih, lahko privede do nevarnih situacij.

- ▶ **Ročaji in površine za prijemanje naj bodo suhe, čiste in brez olja ali maščobe.** Gladki ročaji in površine za prijemanje ne omogočajo varne uporabe in nadzora orodja v nepričakovanih situacijah.

Uporaba in vzdrževanje akumulatorskih orodij

- ▶ **Akumulatorske baterije polnite samo s polnilniki, ki jih priporoča proizvajalec.** Polnilnik, ki je namenjen določeni vrsti akumulatorskih baterij, se lahko vname, če ga boste uporabljali za polnjenje drugačnih akumulatorskih baterij.
- ▶ **V električnih orodjih uporabljajte le akumulatorske baterije, ki so zanje predvidene.** Uporaba drugih akumulatorskih baterij lahko povzroči telesne poškodbe ali požar.
- ▶ **Akumulatorska baterija, ki je ne uporabljate, ne sme priti v stik s kovinskimi predmeti, kot so pisarniške sponke, kovanci, ključi, žebli, vijaki in drugi manjši kovinski predmeti, ki bi lahko povzročili premostitev kontaktov.** Kratak stik med akumulatorskimi kontakti ima lahko za posledico opekline ali požar.
- ▶ **V primeru napačne uporabe lahko iz akumulatorske baterije izteče tekočina. Izogibajte se stiku z njo. Če tekočina vseeno po naključju pride v stik s kožo, jo sperite z vodo. Če pride tekočina v oči, poiščite zdravniško pomoč.** Iztekajoča akumulatorska tekočina lahko povzroči draženje ali opekline.
- ▶ **Ne uporabljajte poškodovanih ali prilagojenih akumulatorskih baterij oz. orodij.** Poškodovane ali prilagojene akumulatorske baterije se lahko nepredvidljivo obnašajo, kar lahko povzroči požar, eksplozijo ali tveganje za poškodbe.
- ▶ **Akumulatorske baterije ali orodja ne izpostavljajte ognju ali previsoki temperaturi.** Izpostavljenost ognju ali vročini nad 130 °C lahko povzroči eksplozijo.
- ▶ **Upošteвайте navodila za polnjenje in ne polnite akumulatorske baterije ali orodja pri temperaturi, ki je izven območja, navedenega v navodilih.** Če orodje polnite na nepravilen način ali pri temperaturah, ki so izven določenega območja, lahko pride do poškodb akumulatorske baterije, kar poveča tveganje za požar.

Servisiranje

- ▶ **Vaše električno orodje naj popravlja samo usposobljeno strokovno osebje, ki naj pri tem uporabi zgolj originalne rezervne dele.** S tem boste zagotovili, da bo orodje varno za uporabo.
- ▶ **Nikdar ne popravljajte poškodovanih akumulatorskih baterij.** Akumulatorske baterije naj popravlja le proizvajalec ali pooblaščen servisier.

Varnostna opozorila za vrtno kladivo

Varnostna navodila za vsa opravila

- ▶ **Nosite zaščito za sluh.** Izpostavljenost hrupu lahko povzroči izgubo sluha.
- ▶ **Če je orodju priložen dodatni ročaj, ga uporabite.** Izguba nadzora lahko povzroči telesne poškodbe.
- ▶ **Med delom, pri katerem lahko pride do stika rezalnega nastavka ali vijavnika s skrito žico pod napetostjo, električno orodje držite za izolirane ročaje.** Ob stiku rezalnega nastavka ali vijavnika z žico pod napetostjo se lahko električna napetost prenese na kovinske dele električnega orodja, uporabnik pa lahko ob tem doživi električni udar.

Varnostna navodila pri delu z vrtnim kladivom z dolgimi svedri

- ▶ **Z vrtnjem začnite pri nižji hitrosti, konica svedra pa naj se dotika obdelovanca.** Pri višji hitrosti se lahko sveder upogne, če se vrti prosto, ne da bi se dotikal obdelovanca, in tako povzroči telesne poškodbe.
- ▶ **Pritisnite le neposredno v smeri svedra in svedra ne preobremenjujte.** Svedri se lahko upognejo in tako povzročijo lomljenje ali izgubo nadzora ter posledično telesne poškodbe.

Dodatna varnostna opozorila

- ▶ **Za iskanje skritih oskrbovalnih vodov uporabljajte ustrezne iskalne naprave ali se o tem pozanimajte pri lokalnem podjetju za oskrbo z vodo, elektriko ali plinom.** Stik z električnim vodom lahko povzroči požar ali električni udar. Poškodbe na plinovodu so lahko vzrok za eksplozijo, vdor v vodovodno omrežje pa ima za posledico materialno škodo.
- ▶ **Pred odlaganjem električnega orodja počakajte, da se orodje popolnoma ustavi.** Nastavek se lahko zatakne, zaradi česar lahko izgubite nadzor nad električnim orodjem.
- ▶ **Zavarujte obdelovanec.** Obdelovanec bo proti premikanju bolje zavarovan z vpenjalnimi pripravami ali s primežem, kot če bi ga držali z roko.
- ▶ **Če je akumulatorska baterija poškodovana ali če jo nepravilno uporabljate, lahko iz nje uhajajo pare. Akumulatorska baterija se lahko vname ali eksplozira.** Poskrbite za dovod svežega zraka in se v primeru težav obrnite na zdravnika. Pare lahko povzročijo draženje dihalnih poti.
- ▶ **Akumulatorske baterije ne odpirajte.** Nevarnost kratkega stika.
- ▶ **Koničasti predmeti, kot so na primer žebli ali izvijači, in zunanji vplivi lahko poškodujejo akumulatorsko baterijo.** Pojavi se lahko kratak stik, zaradi katerega lahko akumulatorska baterija zgori, se osmudi, pregreje ali eksplozira.
- ▶ **Uporabljajte akumulatorsko baterijo samo v proizvajalčevih izdelkih.** Le tako je akumulatorska baterija zaščitena pred nevarno preobremenitvijo.



Akumulatorsko baterijo zaščitite pred vročino, npr. tudi pred neposredno sončno svetlobo, ognjem, umazanijo, vodo in vlago.

Obstaja nevarnost eksplozije in kratkega stika.



- ▶ **Tik po začetku delovanja se ne dotikajte nastavkov ali delov ohišja, ki se jih dotikajo.** Ti se lahko med delovanjem zelo segrejejo in lahko povzročijo opekline.
- ▶ **Nastavek se lahko med vrtnanjem zatakne. Pri delu orodje držite z obema rokama in poskrbite za varno stojišče.** Lahko izgubite nadzor nad električnim orodjem.
- ▶ **Bodite previdni pri izvajanju rušilnih del z dletom.** Padajoči odpadli material lahko poškoduje osebe v bližini ali pa vas.
- ▶ **Električno orodje med delom močno držite z obema rokama in poskrbite za varno stojišče.** Z električnim orodjem lahko varneje delate, če ga upravljate z obema rokama.
- ▶ **Previdno! Med uporabo električnega orodja s funkcijo Bluetooth[®] lahko pride do motenja drugih naprav in sistemov, letal in medicinskih naprav ter aparatov (npr. srčnega spodbujevalnika, slušnega aparata). Prav tako ni mogoče povsem izključiti škodljivega vpliva na ljudi in živali v neposredni bližini. Električnega orodja s funkcijo Bluetooth[®] ne uporabljajte v bližini medicinskih naprav in aparatov, bencinskih črpalk, kemičnih obratov, na območjih z nevarnostjo eksplozije in območjih, kjer se opravlja razstreljevanje. Električnega orodja s funkcijo Bluetooth[®] ne uporabljajte na letalih. Izogibajte se dolgotrajni uporabi v neposredni bližini telesa.**

Besedna znamka Bluetooth[®] in slikovne oznake (logotipi) so zaščitene znamke in last podjetja Bluetooth SIG, Inc. Vsaka uporaba te besedne znamke/slikovnih oznak podjetja Robert Bosch Power Tools GmbH poteka v skladu z licenco.

Opis izdelka in storitev



Preberite vsa varnostna opozorila in navodila. Neupoštevanje varnostnih opozoril in navodil lahko povzroči električni udar, požar in/ali hude poškodbe.

Upošteвайте slike na začetku navodil za uporabo.

Namenska uporaba

Električno orodje je namenjeno za udarno vrtenje v beton, opeko in kamnine ter za preprosto klesanje. Prav tako je primerno za vrtenje brez udarcev v les, kovino, keramiko in plastiko. Električna orodja z elektronsko regulacijo in vrtenjem v desno/levo so primerna za privijanje.

Če je v električno orodje vstavljen povezljivostni modul Bluetooth[®] Low Energy Module **GCY 42**, boste lahko prek brezžične tehnologije Bluetooth[®] med električnim orodjem in mobilno napravo prenašali podatke in upravljali nastavitve električnega orodja.

Komponente na sliki

Oštevilčenje komponent na sliki se nanaša na shemo električnega orodja na strani s shemami.

- (1) Izmenljiva hitrovpenjalna glava (**GBH 18V-28 CF**)
- (2) Izmenljiva vpenjalna glava SDS plus (**GBH 18V-28 CF**)
- (3) Vpenjalni sistem SDS plus
- (4) Pokrov za zaščito pred prahom
- (5) Blokirni tulec
- (6) Blokirni obroč izmenljive vpenjalne glave (**GBH 18V-28 CF**)
- (7) Dušilec tresljajev
- (8) Uporabniški vmesnik
- (9) Tipka za sprostitev akumulatorske baterije^{a)}
- (10) Stikalo za izbiro smeri vrtenja
- (11) Ročaj (izolirana oprijemalna površina)
- (12) Stikalo za vklop/izklop
- (13) Kavelj za obešanje
- (14) Akumulatorska baterija^{a)}
- (15) Pokrov za Bluetooth
- (16) Tipka za sprostitev stikala za zaklep udarjanja/vrtenja
- (17) Stikalo za zaklep udarjanja/vrtenja
- (18) Delovna lučka
- (19) Tipka za nastavitve omejevalnika globine
- (20) Pomožni ročaj (izolirana oprijemalna površina)
- (21) Omejevalnik globine
- (22) Prikaz stanja napolnjenosti akumulatorske baterije (uporabniški vmesnik)
- (23) Simbol za konfiguracijo števila vrtljajev z aplikacijo na pametnem telefonu (uporabniški vmesnik)
- (24) Simbol za zmanjšano moč (uporabniški vmesnik)
- (25) Prikaz načinov delovanja (uporabniški vmesnik)
- (26) Tipka za izbiro načina delovanja (uporabniški vmesnik)
- (27) Simbol za največjo moč (uporabniški vmesnik)
- (28) Simbol pametnega telefona (uporabniški vmesnik)
- (29) Prikaz stanja električnega orodja (uporabniški vmesnik)
- (30) Varnostni vijak za vpenjalno glavo z zobatim vencem (**GBH 18V-28 C**)^{a)}
- (31) Vpenjalna glava z zobatim vencem (**GBH 18V-28 C**)^{a)}
- (32) Vpenjalno steblo SDS plus za vpenjalno glavo (**GBH 18V-28 C**)^{a)}
- (33) Držalo vpenjalne glave (**GBH 18V-28 CF**)
- (34) Označevalne zareze
- (35) Ključ za vpenjalno glavo (**GBH 18V-28 C**)

- (36) Sprednji obroček izmenljive hitrovpentalne glave
(GBH 18V-28 CF)
- (37) Držalni obroček izmenljive hitrovpentalne glave
(GBH 18V-28 CF)
- (38) Univerzalno držalo z vpenjalnim stebлом
SDS plus^{a)}
- (39) Območje pritrditve sredstva za zaščito pred
padcem na električnem orodju
- (40) Sredstvo za zaščito pred padcem^{b)}
- (41) Fiksna pritrdilna točka sredstva za zaščito pred
padcem^{b)}
- a) **Prikazan ali opisan pribor ni del standardnega obsega
dobave. Celoten pribor je del našega programa pribora.**
- b) **Prikazan ali opisan pribor ni del obsega dobave in
Boschevega programa pribora.**

Tehnični podatki

Akumulatorsko vrtalno kladivo		GBH 18V-28 C	GBH 18V-28 CF
Kataloška številka		3 611 J20 0..	3 611 J21 0..
Krmiljenje števila vrtljajev		●	●
Stikalo za blokado vrtenja		●	●
Vrtenje v desno/levo		●	●
Izmenljiva vpenjalna glava		-	●
Nazivna napetost	V=	18	18
Število udarcev ^{A)}	min ⁻¹	0-4220	0-4220
Energija posameznega udarca v skladu z EPTA- Procedure 05:2016	J	3,3	3,3
Število vrtljajev v prostem teku ^{A)}			
- Vrtenje v desno	min ⁻¹	0-950	0-950
- Vrtenje v levo	min ⁻¹	0-950	0-950
Vpenjalni sistem		SDS plus	SDS plus
Premer vratu vretena	mm	50	50
Najv. premer vrtnja:			
- Beton	mm	28	28
- Zid (z votlo vrtalno krono)	mm	82	82
- Jeklo	mm	13	13
- Les	mm	30	30
Teža brez akumulatorske baterije	kg	3,3	3,4
Teža po EPTA-Procedure 01:2014	kg	3,7-4,7	3,8-4,8
Dolžina	mm	349	378
Višina	mm	225	225
Širina	mm	92	92
Priporočena zunanja temperatura med polnjenjem	°C	0 ... +35	0 ... +35
Dovoljena zunanja temperatura med delovanjem ^{B)} in med skladiščenjem	°C	-15 ... +50	-15 ... +50
Združljive akumulatorske baterije		GBA 18V... ProCORE18V...	GBA 18V... ProCORE18V...
Priporočene akumulatorske baterije		GBA 18V... ≥ 5,0 Ah ProCORE18V... ≥ 4,0 Ah	GBA 18V... ≥ 5,0 Ah ProCORE18V... ≥ 4,0 Ah

Akumulatorsko vrtno kladivo	GBH 18V-28 C	GBH 18V-28 CF
Priporočeni polnilniki	GAL 18... GAX 18... GAL 36...	GAL 18... GAX 18... GAL 36...

A) Izmerjeno pri 20–25 °C z akumulatorsko baterijo **ProCORE18V 4.0Ah**.

B) Omejena zmogljivost pri temperaturah pod 0 °C.

Vrednosti se lahko razlikujejo glede na izdelek in so odvisne od pogojev uporabe in okoljskih pogojev. Več informacij je na voljo na spletni strani www.bosch-professional.com/wac.

Podatki o hrupu/tresljajih

		GBH 18V-28 C	GBH 18V-28 CF
Podatki o emisijah hrupa, pridobljeni v skladu s standardom EN IEC 62841-2-6 .			
A-vrednotena raven hrupa za električno orodje običajno znaša:			
Raven zvočnega tlaka	dB(A)	93	92
Raven zvočne moči	dB(A)	104	103
Negotovost K	dB	3	3

Uporabite zaščito za sluh!

Skupne vrednosti tresljajev a_h (vektorska vsota treh smeri) in negotovost K so določene v skladu s standardom **EN IEC 62841-2-6**:

Udarno vrtnanje v beton:

a_h	m/s ²	16,4	14,0
K	m/s ²	1,5	1,5
Dletenje:			
a_h	m/s ²	10,1	9,0
K	m/s ²	1,5	1,5

Vrednosti nivoja tresljajev in hrupa, podane v teh navodilih, so bile izmerjene v skladu s standardiziranim merilnim postopkom in se lahko uporabljajo za medsebojno primerjavo električnih orodij. Primerne so tudi za začasno oceno oddajanja tresljajev in hrupa.

Naveden nivo tresljajev in hrupa je določen na osnovi glavnih načinov uporabe električnega orodja. Pri uporabi orodja v drugačne namene, z drugačnimi nastavki ali pri nezadostnem vzdrževanju lahko nivo hrupa in tresljajev odstopa. To lahko obremenjenost s hrupom in tresljaji v celotnem obdobju uporabe občutno poveča.

Za natančnejšo oceno obremenjenosti s hrupom in tresljaji morate upoštevati tudi čas, ko je orodje izklopljeno, in čas, ko orodje deluje, vendar dejansko ni v uporabi. To lahko občutno zmanjša obremenjenost s hrupom in tresljaji, ki je razporejena na celotno obdobje uporabe.

Določite dodatne varnostne ukrepe za zaščito uporabnika pred vplivi tresljajev, npr. vzdrževanje električnega orodja in nastavkov, segrevanje rok, organizacija delovnih postopkov.

Akumulatorska baterija

Podjetje **Bosch** prodaja akumulatorska električna orodja tudi brez priložene akumulatorske baterije. Ali je v obseg dobave vključena tudi akumulatorska baterija, je navedeno na embalaži.

Polnjenje akumulatorske baterije

► **Uporabljajte samo polnilnike, ki so navedeni v tehničnih podatkih.** Samo ti polnilniki so usklajeni z litij-ionsko akumulatorsko baterijo, ki je nameščena v električnem orodju.

Opomba: litij-ionske akumulatorske baterije se zaradi mednarodnih transportnih predpisov dobavljajo delno napolnjene. Da zagotovite polno zmogljivost akumulatorske baterije, jo pred prvo uporabo popolnoma napolnite.

Namestitev akumulatorske baterije

Napolnjeno akumulatorsko baterijo vstavite v ležišče za akumulatorsko baterijo, da se zaskoči.



Odstranitev akumulatorske baterije

Akumulatorsko baterijo odstranite tako, da pritisnete tipko za sprostitve akumulatorske baterije in izvlečete akumulatorsko baterijo. **Pri tem ne uporabljajte sile.**

Akumulatorska baterija ima 2 ravni zapore, ki preprečujeta, da bi akumulatorska baterija ob nenamernem pritisku tipke za sprostitve akumulatorske baterije izpadla. Ko je akumulatorska baterija vstavljena v električno orodje, jo varuje vzmet.

Prikaz stanja napoljenosti akumulatorske baterije

Tri zelene LED-lučke prikaza stanja napoljenosti akumulatorske baterije prikazujejo stanje napoljenosti akumulatorske baterije. Iz varnostnih razlogov je stanje napoljenosti mogoče prikazati le, ko je električno orodje izklopljeno.

Za prikaz stanja napoljenosti pritisnite tipko  ali  na prikazu stanja napoljenosti. To je mogoče tudi takrat, ko akumulatorska baterija ni vstavljena.

Če po pritisku tipke za prikaz stanja napoljenosti LED-diode ne zasvetijo, je akumulatorska baterija okvarjena in jo je treba zamenjati.

Stanje napoljenosti akumulatorske baterije je prikazano tudi na uporabniškem vmesniku Prikazi stanja.

Vrsta akumulatorske baterije GBA 18V...



LED-dioda	Napoljenost
3 zelene LED-diode neprekinjeno svetijo	60–100 %
2 zeleni LED-diodi neprekinjeno svetita	30–60 %
1 zelena LED-dioda neprekinjeno sveti	5–30 %
1 zelena LED-dioda utripa	0–5 %

Vrsta akumulatorske baterije ProCORE18V...



LED-dioda	Napoljenost
5 zelenih LED-diod neprekinjeno sveti	80–100 %
4 zelene LED-diode neprekinjeno svetijo	60–80 %
3 zelene LED-diode neprekinjeno svetijo	40–60 %
2 zeleni LED-diodi neprekinjeno svetita	20–40 %
1 zelena LED-dioda neprekinjeno sveti	5–20 %
1 zelena LED-dioda utripa	0–5 %

Navodila za optimalno uporabo akumulatorske baterije

Akumulatorsko baterijo zavarujte pred vlago in vodo.

Akumulatorsko baterijo skladiščite samo v temperaturnem območju od –20 °C do 50 °C. Poleti ne dovolite, da bi akumulatorska baterija obležala v avtomobilu.

Prezračevalne reže akumulatorske baterije občasno očistite z mehkim, čistim in suhim čopičem.

Bistveno krajši čas delovanja po polnjenju pomeni, da je akumulatorska baterija izrabljena in da jo je treba zamenjati. Upošteвайте navodila za odstranjevanje.

Namestitev

- **Pred začetkom kakršnihkoli del na električnem orodju (na primer vzdrževanje, zamenjava orodja in**

podobno) kakor tudi med transportiranjem in shranjevanjem je treba iz električnega orodja odstraniti akumulatorsko baterijo. Pri nenamernem aktiviranju vklopno/izklopne stikala obstaja nevarnost telesnih poškodb.

Namestitev modula *Bluetooth*® Low Energy Module GCY 42 (dodatni pribor)

Za več informacij o modulu *Bluetooth*® Low Energy Module GCY 42 si preberite pripadajoča navodila za uporabo.

Dodatni ročaj

- **Svoje električno orodje uporabljajte zgolj z dodatnim ročajem (20).**
- **Pazite na to, da je dodatni ročaj vedno trdno privit.** Pri delu lahko drugače izgubite nadzor nad električnim orodjem.

Obračanje dodatnega ročaja (glejte sliko A)

Dodatni ročaj (20) lahko po želji obrnete in s tem zagotovite varno in neutrujajočo držo pri delu.

- Zavrtite spodnjo ročico dodatnega ročaja (20) v levo in obrnite dodatni ročaj (20) v želen položaj. Nato znova zategnite spodnjo ročico dodatnega ročaja (20) z vrtenjem v desno.

Pazite na to, da bo napenjalni trak dodatnega ročaja ležal v zato predvideni zarezni na ohišju.

Izbor vpenjalne glave in nastavkov

Za udarno vrtnanje in klesanje potrebujete orodja SDS-plus, v katera vstavite vpenjalne glave SDS-plus.

Za vrtnanje brez udarjanja v les, kovino, keramiko in umetno maso ter za vijačenje uporabite orodja brez SDS-plus (npr. sveder s cilindričnim prijemalom). Za ta orodja potrebujete hitrovpenjalno glavo oz. vpenjalno glavo z zobatim vencem.

Zamenjava vpenjalne glave

Vstavljanje/odstranjevanje vpenjalne glave z zobatim vencem

GBH 18V-28 C

Če želite delati s priborom brez vpetja SDS plus (npr. sveder s cilindričnim stebлом), morate namestiti ustrezno vpenjalno glavo (hitrovpenjalna glava ali vpenjalna glava z zobatim vencem, pribor).

Montaža vpenjalne glave z zobatim vencem (glejte sliko B)

- Vpenjalno steblo SDS-plus (32) privijte v vpenjalno glavo z zobatim vencem (31). Vpenjalno glavo z zobatim vencem (31) privijte z varovalnim vijakom (30). **Bodite pozorni na to, da ima varnostni vijak levi navoj.**

Vstavljanje vpenjalne glave z zobatim vencem (glejte sliko B)

- Očistite vtični konec stebela prijemala in ga rahlo namastite.

- Z obračanjem namestite prijemalno steblo vpenjalne glave z zobatim vencem v prijemalo za orodje in počakajte, da samodejno zaskoči.
- Povlecite za vpenjalno glavo z zobatim vencem in preverite, da je blokirana.

Odstranitev vpenjalne glave z zobatim vencem

- Blokirni tulec (5) pomaknite nazaj in snemite vpenjalno glavo z zobatim vencem (31).

Namestitev/odstranitev vpenjalne glave

GBH 18V-28 CF

Odstranjevanje zamenljive vpenjalne glave (glejte sliko C)

- Blokirni obroč zamenljive vpenjalne glave (6) povlecite nazaj, držite ga v tem položaju in s sprednje strani izvlecite zamenljivo vpenjalno glavo SDS-plus (2) oz. zamenljivo hitrovpenjalno glavo (1).
- Po snetju zaščitite zamenljivo vpenjalno glavo pred nečistočami.

Vstavljanje izmenljive vpenjalne glave (glejte sliko D)

- **Uporabljajte originalni pribor, ki je specifičen za vsak posamezen model in pri tem vedno pazite na število razpoznavnih žlebov (34). Uporabljajte samo izmenljive vpenjalne glave z dvema ali tremi razpoznavnimi žlebovi.** Če za to električno orodje uporabljate neustrezno izmenljivo vpenjalno glavo, lahko nastavek med delovanjem izpade.
- Pred namestitvijo očistite vpenjalno glavo ter rahlo namastite vstavni del.
- S celo dlanjo oprimate izmenljivo vpenjalno glavo SDS-plus (2) oz. izmenljivo hitrovpenjalno glavo (1). Izmenljivo vpenjalno glavo z vrtenjem pomaknite na prijemalno vpenjalne glave (33), da se slišno zaskoči.
- Izmenljiva vpenjalna glava se samodejno zablokira. Povlecite izmenljivo vpenjalno glavo in s tem preverite, da je pravilno blokirana.

Menjava nastavka

Pokrov za zaščito pred prahom (4) v veliki meri onemogoča, da bi prah, ki nastane pri vrtenju, med obratovanjem prodril v vpenjalni sistem. Pri vstavljanju nastavka pazite na to, da ne poškodujete pokrova za zaščito pred prahom (4).

- **Poškodovan ščitnik proti prahu je treba takoj zamenjati. Priporočamo, da zamenjavo opravi servisna delavnica.**

Menjava nastavka (SDS-plus)

Namestitev nastavka SDS plus (glejte sliko E)

Vstavno orodje lahko zamenjate s vpenjalno glavo SDS-plus enostavno in udobno brez uporabe dodatnih orodij.

- **GBH 18V-28 CF:** namestite izmenljivo vpenjalno glavo SDS-plus (2).
- Vstavitveni konec nastavka najprej očistite in ga nato rahlo namastite.
- Vstavite nastavek v vpenjalni sistem tako, da ga pri tem zasukate in da se samodejno zablokira.
- Povlecite nastavek in preverite, ali je dobro blokirana.

Vstavno orodje SDS-plus se sistemsko pogojeno prosto premika. V prostem teku zato nastane odklon krožnega teka. Vendar to ne zmanjša natančnosti izvrtine, saj se sveder pri vrtenju samostojno centrira.

Odstranjevanje nastavka SDS-plus (glejte sliko F)

- Blokirni tulec (5) pomaknite nazaj in odstranite nastavek.

Menjava nastavka na vpenjalni glavi z zobatim vencem

GBH 18V-28 C

Vstavljanje nastavka (glejte sliko G)

Napotek: orodij brez SDS-plus ne uporabljajte za udarno vrtnje ali klesanje! Pri udarjanju in klesanju se nastavki brez SDS-plus in njihova vpenjalna glava poškodujejo.

- Vstavite vpenjalno glavo z zobatim vencem (31).
- Odvijajte vpenjalno glavo z zobatim vencem (31) tako dolgo, da lahko vstavite nastavek. Vstavite nastavek.
- Vstavite ključ za vpenjalno glavo (35) v ustrezne izvrtine vpenjalne glave z zobatim vencem (31) in nastavek enakomerno zategnite.
- Stikalo za zaporo udarjanja/vrtenja (17) zavrtite v položaj „Vrtanje“.

Odstranjevanje nastavka (glejte sliko H)

- Vpenjalno glavo z zobatim vencem (31) s pomočjo ključa vpenjalne glave (35) vrtite v levo tako dolgo, da lahko odstranite nastavek.

Izmenljiva hitrovpenjalna glava za menjavo nastavkov

GBH 18V-28 CF

Vstavljanje nastavka (glejte sliko I)

Napotek: orodij brez SDS-plus ne uporabljajte za udarno vrtnje ali klesanje! Pri udarjanju in klesanju se nastavki brez SDS-plus in njihova vpenjalna glava poškodujejo.

- Namestite izmenljivo hitrovpenjalno glavo (1).
- Čvrsto držite držalni obroč (37) zamenljive hitrovpenjalne glave. Odprite vpenjalni sistem z vrtenjem sprednjega tulca (36) tako daleč, da boste lahko nastavek vstavili. Čvrsto držite držalni obroč (37) in čvrsto vrtite sprednji tulec (36) v smeri puščice, da se zaslišijo ragljasti zvoki.
- Povlecite nastavek in s tem preverite, ali je pravilno nasledlo.

Opomba: če je vpenjalni sistem do konca odprt, se lahko ob zapiranju prijemala orodja zasliši ragljasti zvok in vpenjalni sistem se ne zapre.

V tem primeru enkrat zavrtite sprednji tulec v levo. Nato se lahko vpenjalni sistem zapre.

- Stikalo za zaporo udarjanja/vrtenja (17) zavrtite v položaj „Vrtanje“.

Odstranjevanje nastavka (glejte sliko J)

- Čvrsto držite držalni obroč (37) zamenljive hitrovpenjalne glave. Odprite vpenjalni sistem z vrtenjem sprednjega tulca (36) v smeri puščice tako, da lahko odstranite nastavek.

Odsesavanje prahu/ostružkov

Prah nekaterih materialov, npr. svinčenega premaza, nekaterih vrst lesa, mineralov in kovin je lahko zdravju škodljiv. Stik s kožo ali vdihavanje takšnega prahu lahko povzroči alergijske reakcije in/ali obolenja dihal uporabnika ali oseb v bližini.

Določene vrste prahu kot npr. prah hrastovine ali bukovja veljajo za kancerogene, še posebej v kombinaciji z drugimi snovmi, ki so prisotne pri obdelavi lesa (kromat, zaščitno sredstvo za les). Materiale z vsebnostjo azbesta smejo obdelovati le strokovnjaki.

- Če je mogoče, uporabljajte sesalnik, ki je primeren glede na vrsto materiala.
- Poskrbite za dobro zračenje delovnega mesta.
- Priporočamo, da nosite zaščitno masko za prah s filtrirnim razredom P2.

Upošteвайте veljavne nacionalne predpise za obdelovalne materiale.

- **Preprečite nabiranje prahu na delovnem mestu.** Prah se lahko hitro vname.

Odsesavanje prahu z GDE 18V-16 (pribor) (glejte sliko K)

Za odsesavanje prahu, ki nastane pri obdelavi betona in kamna, potrebujete odsesovalno napravo za GDE 18V-16 (pribor).

Za odsesavanje prahu, ki nastane pri obdelavi lesa, kovine in plastike, ter zdravju nevarnih vrst prahu (npr. azbest) ta sistem za odsesavanje ni primeren.

Delovanje

Uporaba

- Pazite na to, da je pokrov (15) modula *Bluetooth*® Low Energy Module GCY 42 med delovanjem zaprt. Tako preprečite vstop prahu.

Nastavitev načina delovanja


Način delovanja orodja izbirate s stikalom za zaporo udarjanja/vrtenja (17).

- Za zamenjavo načina delovanja pritisnite tipko za sprostitvev (16) in zavrtite stikalo za blokado udarjanja/vrtenja (17) v zelen položaj, da se slišno zaskoči.

Opomba: način delovanja spreminjajte samo pri izklopljenem električnem orodju! V nasprotnem primeru se lahko električno orodje poškoduje.

 Položaj za **udarno vrtenje** v beton ali kamen

 Položaj za **vrtenje** brez udarjanja v les, kovino, keramiko in umetno maso ter za **privijanje**

 Položaj **Vario-Lock** za nastavitev položaja dletenja
V tem položaju se stikalo za blokado udarjanja/vrtenja (17) ne zaskoči.

 Položaj za **dletenje**

Nastavitev smeri vrtenja

S stikalom za preklap smeri vrtenja (10) lahko spremenite smer vrtenja električnega orodja. Pri pritisnjem stikalu za vklop/izklop (12) spreminjanje smeri vrtenja ni možno.

- **Stikalo za izbiro smeri vrtenja (10) uporabljajte samo, ko električno orodje miruje.**

Za udarno vrtenje, vrtenje in dletenje nastavite smer vrtenja v desno.

- **Vrtenje v desno:** za vrtenje in privijanje vijakov potisnite stikalo za izbiro smeri vrtenja (10) do prislona v levo.
- **Vrtenje v levo:** za sprostitvev oziroma odvijanje vijakov in matic potisnite stikalo za izbiro smeri vrtenja (10) do prislona v desno.

Opomba: če je stikalo za izbiro smeri vrtenja v srednjem položaju, je stikalo za vklop/izklop blokirano.

Vklop/izklop

- Za **vklop** električnega orodja pritisnite stikalo za vklop/izklop (12).

Delovna lučka (18) sveti tako pri rahlo kot pri povsem pritisnjem stikalu za vklop/izklop (12) in omogoča osvetlitev delovnega območja v slabo osvetljenih okoljih.

Pri prvem vklopu električnega orodja je lahko zagon upočasnjen, saj se mora elektronika električnega orodja šele nastaviti.

Pri nizkih temperaturah doseže električno orodje polno udarno moč šele po določenem času.

- Za **izklop** električnega orodja sprostite prst s stikala za vklop/izklop (12).

Nastavitev števila vrtljajev/števila udarcev

Število vrtljajev/udarcev vklopljenega električnega orodja lahko brezstopenjsko upravljate glede na to, kako globoko pritisnete stikalo za vklop/izklop (12).

Rahel pritisk na stikalo za vklop/izklop (12) povzroči nizko število vrtljajev/udarcev. Z vse močnejšim pritiskanjem stikala pa se število vrtljajev/število udarcev zvišuje.

Število vrtljajev lahko nastavite tudi na uporabniškem vmesniku oz. prek aplikacije za pametne telefone.

Spreminjanje položaja dleta (Vario-Lock)

Dleto lahko zapahnete v 40 položajih. Tako lahko zavzamete optimalno delovno pozicijo.

- Namestite dleto v držalo orodja.
- Stikalo za blokado udarjanja/vrtenja (17) zavrtite v položaj „Vario-Lock“.
- Obrnite nastavek v zeleni položaj za dletenje.
- Stikalo za blokado udarjanja/vrtenja (17) zavrtite v položaj „Dletenje“. Sistem za vpenjanje je tako blokiran.

- Za dletenje nastavite smer vrtenja v desno.

Uporabniški vmesnik (glejte sliko L)

Uporabniški vmesnik **(8)** služi izbiri načina delovanja ter za prikaz stanja električnega orodja.

Prikazi stanja

Prikaz stanja napoljenosti akumulatorske baterije (uporabniški vmesnik) (22)	Pomen/vzrok	Rešitev
Zelena (2 do 5 vrstic)	Akumulatorska baterija je napolnjena	–
Rumeno (1 vrstica)	Akumulatorska baterija je skoraj prazna	Akumulatorsko baterijo je treba kmalu zamenjati oz. napolniti
Rdeče (1 vrstica)	Akumulatorska baterija je prazna	Akumulatorsko baterijo zamenjajte ali napolnite

Prikaz stanja električnega orodja (29)	Pomen/vzrok	Rešitev
Zelena	Stanje „V redu“	–
Rumena	Dosežena je bila nevarna temperatura ali pa je akumulatorska baterija skoraj prazna	Počakajte, da se električno orodje ohladi, ali pa zamenjajte oz. napolnite akumulatorsko baterijo
Rdeča	Električno orodje je pregreto ali pa je akumulatorska baterija prazna	Počakajte, da se električno orodje ohladi, ali pa zamenjajte oz. napolnite akumulatorsko baterijo
Rdeča	Motor je blokirán, akumulatorska baterija je prešibka	Napolnite akumulatorsko baterijo ali uporabite priporočeno vrsto akumulatorske baterije
	Splošna napaka	– Izklopite električno orodje in ga ponovno vklopite ali pa odstranite akumulatorsko baterijo in jo znova vstavite Če napaka ni odpravljena: – Električno orodje pošljite servisni službi
Utripa rdeče	Sprožila se je zaustavitev v sili	Izklopite električno orodje in ga ponovno vklopite
Utripa modro	Električno orodje je povezano z mobilno napravo prek povezave <i>Bluetooth</i> [®] ali poteka prenos nastavitvev	–

Simbol za pametni telefon (28)	Pomen/vzrok	Rešitev
Bela	Na voljo so pomembne informacije (npr. opozorilo o temperaturi)	Sporočilo preberite na pametnem telefonu

Izbira načina delovanja

Pritisnite tipko **(26)** za izbiro načina delovanja tako pogosto, dokler ne bo izbran način delovanja svetil.

Opomba: v načinu delovanja **Favorite** lahko funkcije nastavite prek aplikacije za pametni telefon, v načinih delovanja **Auto** in **Soft** pa so funkcije vnaprej nastavljene.

Prikaz načina delovanja (25) Funkcije

Auto Simbol za največjo moč **(27)** sveti V načinu delovanja **Auto** doseže električno orodje največjo moč z največjo hitrostjo zaganjanja.

Favorite Simbol za konfiguracijo števila vrtljajev z V načinu delovanja **Favorite** je mogoče moč in hitrost zaganjanja električnega orodja individualno konfigurirati prek aplikacije na pametnem telefonu.

Prikaz načina delovanja (25) Funkcije

aplikacijo na pametnem telefonu (23) sveti

Soft

Simbol za zmanjšano moč (24) sveti

V načinu delovanja **Soft** sta moč in hitrost zaganjanja električnega orodja zmanjšana.

Funkcije povezljivosti**Minimalni sistemski pogoji za uporabo aplikacije****Sistemske zahteve**

Prenosna naprava (tablični računalnik, pametni telefon)	Android 6.0 (in novejše različice)
	iOS 11 (in novejše različice)

Namestitev in priprava aplikacije

Za uporabo funkcij povezljivosti morate najprej namestiti aplikacijo, ki se razlikuje glede na končno napravo.

- Aplikacijo prenesite iz ustrezne spletne trgovine z aplikacijami (Apple App Store, Google Play Store).

Opomba: potrebujete uporabniški račun za ustrezno spletno trgovino z aplikacijami.

Ime aplikacije	iOS	Android
Bosch Toolbox		

- Nato v aplikaciji izberete podmeni **MyTools** ali **Connectivity**.
- Na zaslonu prenosne naprave bodo prikazani vsi nadaljnji koraki za povezavo električnega orodja s končno napravo.

V povezavi z modulom *Bluetooth*® Low Energy **GCY 42** imate v aplikaciji Bosch Toolbox za električno orodje na voljo naslednje funkcije povezljivosti:

- Registracija
- Prilagajanje načina delovanja po meri **Favorite** (moč in vedenje)
- Nastavitve orodja (npr. čas delovanja sistema za odsesavanje prahu, parametri delovne lučke)
- Preverjanje stanja, varnostna opozorila
- Splošne informacije
- Upravljanje

Za več informacij o modulu *Bluetooth*® Low Energy Module **GCY 42** si preberite pripadajoča navodila za uporabo.

Simbol za pametni telefon (28) sveti, ko električno orodje prek povezave *Bluetooth*® pošilja podatke (npr. opozorilo o temperaturi) na prenosno končno napravo.

Izklop funkcije povezljivosti

- **Električno orodje z vstavljenim modulom *Bluetooth*® Low Energy Module je opremljen z vmesnikom za radijsko povezavo. Upoštevajte lokalne omejitve uporabe, npr. v letalih ali v bolnišnicah.**

Opomba: pokrov (15) lahko varno zaprete samo, če sta modul *Bluetooth*® Low Energy in gumbna baterija nameščena v električnem orodju.

- Za **izklop** modula *Bluetooth*® Low Energy obrnite gumbno baterijo ali položite izolacijo med gumbno baterijo in modul *Bluetooth*® Low Energy.
- Zaprite pokrov (15), da preprečite vstop tujkov v notranjost.

Navodila za delo**Nastavitev globine vrtnanja (glejte sliko M)**

Z omejevalnikom globine (21) lahko določite zeleno globino vrtnanja **X**.

- Pritisnite tipko za nastavitev omejevala globine (19) in vstavite omejevalnik globine v dodatni ročaj (20). Rebri omejevalnika globina (21) mora biti obrnjeno navzdol.
- Nastavek SDS-plus potisnite do konca v vpenjalo za SDS-plus (3). Premikanje nastavka SDS-plus lahko privede do napačne nastavitve globine vrtnanja.
- Omejevalnik globine povlecite navzven tako daleč, da razmak med konico vrtnalnika in konico omejevalnika globine ustreza zeleni globini vrtnanja **X**.

Preobremenitvena sklopka

- **Pri zatikanju ali zagozditvi vstavnega orodja se pogon na vrtno vreteno prekine. Zaradi sil, do katerih pride v tej situaciji, morate električno orodje vedno trdno držati z obema rokama, s stabilno telesno držo.**
- **Izključite električno orodje in sprostite nastavek, če je prišlo do blokade električnega orodja. Pri vklopu z blokiranim vrtnalnim orodjem nastanejo visoki reakcijski momenti.**

Hitri izklop (Kickback Control)

Funkcija hitrega izklopa (KickBack Control) nudi boljši nadzor nad električnim orodjem in izboljša varnost uporabnika v primerjavi z varnostjo pri uporabi električnih orodij brez funkcije KickBack Control. V primeru nenadnega in nepredvidenega zasuka električnega orodja okoli vrtnalne osi se električno orodje izklopi, zasveti prikaz hitrega izklopa rdeče, delovna lučka (18) pa utripa. Pri aktiviranem hitrem izklopu prikaz stanja (29) utripa rdeče.

- Za **vnovníni vklop** izpustite stikalo za vklop/izklop (12) in ga znova pritisnite.

Dušilec tresljajev



Vgrajeni dušilec tresljajev blaži nastale tresljaje.

- ▶ **Ne uporabljajte električnega orodja, če je element za dušenje poškodovan.**

Vstavljanje vijčnih nastavkov (glejte sliko N)

- ▶ **Električno orodje lahko na matico/vijak postavite samo v izklopljenem stanju.** Vrteče se električno orodje lahko zdrсне.

Za uporabo vijčnih nastavkov potrebujete univerzalno držalo (38) z vpenjalnim stebлом SDS-plus (pribor).

- Očistite vtični konec stebela prijemala in ga rahlo namastite.
- Vstavite univerzalno držalo v sistem za vpenjanje, da se samostojno zablokira.
- Povlecite univerzalno držalo in s tem preverite, ali je pravilno zablokirano.
- Vstavite vijčni nastavek v univerzalno držalo. Uporabite samo tiste vijčne nastaveke, ki se ujemajo z glavo svedra.
- Za odstranjevanje univerzalnega držala potisnite blokirni tulec (5) nazaj in odstranite univerzalno držalo (38) iz sistema za vpenjanje.

Obešanje električnega orodja (glejte sliko O)

S kavljem za obešanje (13) lahko električno orodje pritrдите na ogrodje za obešanje.

- Kavelj za obešanje (13) na kratko potisnite proti ročaju (11), da sprostite zaklep. Kavelj za obešanje se samodejno izvleče nazaj.
- Kavelj za obešanje zasukajte v stran.
- Preverite, ali je kavelj za obešanje (13) mogoče poškodovan ali deformiran.
Kavlja za obešanje (13) ne uporabljajte, če je poškodovan, deformiran ali pa ni več trdno pritrjen na električno orodje.
- Električno orodje obesite s kavljem za obešanje (13) na stabilno ogrodje za obešanje.
Za preprečevanje materialnih ali telesnih poškodb ogrodja za obešanje ne smete nameščati nad hodniki ali delovnimi območji.
Kavelj za obešanje je namenjen izključno obešanju električnega orodja vključno z nameščenim priborom.
- Pred uporabo električnega orodja kavelj za obešanje (13) zasukajte nazaj in ga previdno potisnite naprej proti spodnjemu delu orodja v zaklepni položaj.

- ▶ **Pritrdilnega kavlja (13) nikoli ne uporabite kot zaščito pred padcem.**

Sredstva za zaščito pred padcem nikoli ne pritrdite na pritrdilni kavelj.

Pritrditev sredstva za zaščito pred padcem (glejte sliko P)

Opomba: za zaščito električnega orodja pred padci uporabite primerno sredstvo za zaščito pred padci (40) glede na težo sistema. Največja dovoljena dolžina sredstva za zaščito pred padci znaša **1,8 m**. Vedno upoštevajte dovoljeno območje pritrjevanja (39) na električnem orodju.

Kot sredstvo za zaščito pred padcem vedno uporabite zanko s kavbojskim vzglom ali sredstvo za zaščito pred padcem s sredstvom za blaženje udarcev ob padcu.

Pri pritrjevanju sredstva za zaščito pred padcem (40) upoštevajte navodila za uporabo.

- ▶ **Nasprotno stran sredstva za zaščito pred padcem vedno pritrdite na stabilno strukturo (npr. zgradbi ali ogrodju) in nikoli na uporabnika samega.**
Sredstvo za zaščito pred padcem mora biti prosto premično in se lahko pritrdi zgolj za fiksno pritrdilno točko (41) in v dovoljenem območju pritrjevanja (39) na električnem orodju.
Izberite fiksno pritrdilno točko (41) tako, da bo lahko električno orodje v primeru padca padlo v zaščito pred padcem, ne da bi se ovilo okrog uporabnika oz. bi tega kako drugače ogrozilo.
Kavlja za obešanje (13) nikoli ne uporabite kot zaščito pred padcem.
Sredstva za zaščito pred padcem nikoli ne pritrdite na kavelj za obešanje.
Sredstva za zaščito pred padcem nikoli ne uporabljajte na električnem orodju z nameščenim sistemom za odsesavanje prahu GDE 18V-16 ali GDE 16 Plus.

Vzdrževanje in servisiranje

Vzdrževanje in čiščenje

- ▶ **Pred začetkom kakršnihkoli del na električnem orodju (na primer vzdrževanje, zamenjava orodja in podobno) kakor tudi med transportiranjem in shranjevanjem je treba iz električnega orodja odstraniti akumulatorsko baterijo.** Pri nenamernem aktiviranju vklopno/izklopne stikala obstaja nevarnost telesnih poškodb.
- ▶ **Skrbite za čistočo električnega orodja in prezračevalnih utorov, da lahko dobro in varno delate.**
- ▶ **Poškodovan pokrov za zaščito pred prahom je treba takoj zamenjati. Priporočamo, da zamenjavo opravi servisna delavnica.**
- Po vsaki uporabi očistite vpenjalni sistem (3).

Servisna služba in svetovanje uporabnikom

Servis vam bo dal odgovore na vaša vprašanja glede popravila in vzdrževanja izdelka ter nadomestnih delov. Tehnične skice in informacije glede nadomestnih delov najdete na: www.bosch-pt.com

Boscheva skupina za svetovanje pri uporabi vam bo z veseljem odgovorila na vprašanja o naših izdelkih in pripadajočem priboru.

Ob vseh vprašanjih in naročilih rezervnih delov nujno sporočite 10-mestno številko na tipski ploščici izdelka.

Slovensko

Robert Bosch d.o.o.
Verovškova 55a
1000 Ljubljana

Tel.: +00 803931
 Fax: +00 803931
 Mail: servis.pt@si.bosch.com
 www.bosch.si

Naslove drugih servisnih mest najdete na povezavi:

www.bosch-pt.com/serviceaddresses

Transport

Za priporočene litij-ionske akumulatorske baterije veljajo zahteve zakona o nevarnih snoveh. Uporabnik lahko akumulatorske baterije brez omejitev prevaža po cesti. Pri pošiljkah, ki jih opravijo tretje osebe (npr. zračni transport ali špedicija), je treba upoštevati posebne zahteve glede embalaže in oznak. Pri pripravi odpreme mora obvezno sodelovati strokovnjak za nevarne snovi. Akumulatorske baterije pošiljajte samo, če je njihovo ohišje nepoškodovano. Prelepitate odprte kontakte in akumulatorsko baterijo zapakirajte tako, da se v embalaži ne premika. Upoštevajte tudi morebitne druge nacionalne predpise.

Odlaganje



Poskrbite za okolju prijazno recikliranje električnih orodij, akumulatorskih baterij, pribora in embalaže.



Električnih orodij in akumulatorskih/običajnih baterij ne smete odvreči med gospodinjske odpadke!

Zgolj za države Evropske unije:

V skladu z Direktivo 2012/19/EU o odpadni električni in elektronski opremi in njenim prenosom v nacionalno zakonodajo se morajo odslužena električna orodja zbirati ločeno in odstraniti na okolju prijazen način. Prav tako se morajo v skladu z Direktivo 2006/66/ES pokvarjene ali odslužene akumulatorske baterije in baterije za enkratno uporabo zbirati ločeno in odstraniti na okolju prijazen način. Odpadna električna in elektronska oprema, ki ni zavržena strokovno, lahko negativno vpliva na okolje in zdravje ljudi, saj morda vsebuje nevarne snovi.

Akumulatorske/običajne baterije:

Litijevi ioni:

Upoštevajte navodila v poglavju „Transport“ (glejte „Transport“, Stran 306).

Hrvatski

Sigurnosne napomene

Uobičajena sigurnosna upozorenja za električne alate

⚠ UPOZORENJE Pročitajte vsa sigurnosna upozorenja, upute, ilustracije i specifikacije koje se isporučuju s ovim električnim alatom. Nepoštivanje dolje navedenih uputa može uzrokovati električni udar, požar i/ili ozbiljne ozljede. Sačuvajte sve napomene o sigurnosti i upute za buduću primjenu.

Pojam „električni alat“ u upozorenjima odnosi se na električne alata s priključkom na električnu mrežu (s mrežnim kabelom) i električne alate s napajanjem na akumulatorsku bateriju (bez mrežnog kabela).

Sigurnost na radnom mjestu

- ▶ **Održavajte radno mjesto čistim i dobro osvijetljenim.** Nered ili neosvijetljeno radno mjesto mogu uzrokovati nezgode.
- ▶ **Ne radite s električnim alatima u eksplozivnim atmosferama, primjerice onima u kojima ima zapaljivih tekućina, plinova ili prašine.** Električni alati proizvode iskre koje mogu zapaliti prašinu ili pare.
- ▶ **Tijekom upotrebe električnog alata djecu i druge osobe držite podalje od mjesta rada.** Svako odvratanje pozornosti može uzrokovati gubitak kontrole nad uređajem.

Električna sigurnost

- ▶ **Priključni utikač električnog alata mora odgovarati utičnici. Sve su preinake utikača zabranjene. Nemojte upotrebljavati adapterske utikače zajedno sa zaštitno uzemljenim električnim alatima.** Utikač na kojem nisu vršene preinake i odgovarajuća utičnica smanjuju opasnost od strujnog udara.
- ▶ **Izbjegavajte dodir tijela s uzemljenim površinama kao što su cijevi, radijatori, štednjaci i hladnjaci.** Opasnost od električnog udara je veća ako je vaše tijelo uzemljeno.
- ▶ **Električne alate držite dalje od kiše ili vlage.** Prodiranje vode u električni alat povećava opasnost od strujnog udara.
- ▶ **Ne zloupotrebjavajte priključni kabel. Nikada nemojte upotrebljavati priključni kabel za nošenje, vješanje električnog alata ili za izvlačenje utikača iz mrežne utičnice. Priključni kabel držite dalje od izvora topline, ulja, oštirih rubova ili pomičnih dijelova uređaja.** Oštećen ili zapleten priključni kabel povećava opasnost od strujnog udara.
- ▶ **Ako s električnim alatom radite na otvorenom, upotrebljavajte isključivo produžni kabel prikladan za upotrebu na otvorenom.** Upotreba produžnog kabela prikladnog za rad na otvorenom smanjuje opasnost od strujnog udara.

- ▶ **Ako ne možete izbjeći upotrebu električnog alata u vlažnoj okolini, upotrijebite diferencijalnu strujnu zaštitnu sklopku.** Primjenom diferencijalne strujne zaštitne sklopke izbjegava se opasnost od strujnog udara.

Sigurnost ljudi

- ▶ **Budite pažljivi, pazite što činite i postupajte oprezno dok radite s električnim alatom. Nemojte upotrebljavati alat ako ste umorni ili pod utjecajem droga, alkohola ili lijekova.** Trenutak nepažnje kod upotrebe električnog alata može uzrokovati ozbiljne ozljede.
- ▶ **Nosite osobnu zaštitnu opremu. Uvijek nosite zaštitne naočale.** Nošenje osobne zaštitne opreme, kao što je maska za prašinu, zaštitna obuča s protukliznim potplatom, zaštitna kaciga ili štitnik za sluh, ovisno od vrste i primjene električnog alata, smanjuje opasnost od ozljeda.
- ▶ **Spriječite svako nehotično uključivanje uređaja. Prije nego što ćete utaknuti utikač u utičnicu i/ili staviti komplet baterija, provjerite je li električni alat isključen.** Ako kod nošenja električnog alata imate prst na prekidaču ili se uključen uređaj priključi na električno napajanje, to može dovesti do nezgoda.
- ▶ **Prije uključivanja električnog alata uklonite alate za podešavanje ili ključ.** Alat ili ključ koji se nalazi u rotirajućem dijelu uređaja može dovesti do nezgoda.
- ▶ **Izbjegavajte neobičajene položaje tijela. Zauzimate siguran i stabilan položaj tijela i u svakom trenutku održavajte ravnotežu.** Na taj način možete električni alat bolje kontrolirati u neočekivanim situacijama.
- ▶ **Nosite prikladnu odjeću. Ne nosite široku odjeću ni nakit. Kosu i odjeću držite dalje od pomičnih dijelova.** Široku odjeću, dugu kosu ili nakit mogu zahvatiti pomični dijelovi.
- ▶ **Ako uređaji imaju priključak za usisavače za prašinu, provjerite jesu li isti priključeni i mogu li se ispravno upotrebljavati.** Upotreba sustava za usisavanje može smanjiti mogućnost nastanka opasnih situacija koje uzrokuju prašina.
- ▶ **Nemojte postati previše bezbrižni i zanemariti sigurnosne upute zato što alat često upotrebljavate i smatrate da ste ga dobro poznali.** Samo jedan trenutak nepažnje dovoljan je za nastanak ozbiljnih ozljeda.

Upotreba i održavanje električnog alata

- ▶ **Ne preopterećujte uređaj. Za svaki posao upotrebljavajte prikladan i za to predviđen električni alat.** S odgovarajućim električnim alatom posao ćete obaviti lakše, brže i sigurnije.
- ▶ **Nemojte upotrebljavati električni alat čiji je prekidač neispravan.** Električni alat koji se više ne može uključivati i isključivati opasan je i mora se popraviti.
- ▶ **Alat prije podešavanja, izmjene pribora i odlaganja isključite iz izvora napajanja i/ili izvadite komplet baterije, ako se vadi iz uređaja.** Ovim mjerama opreza izbjeći će se nehotično uključivanje električnog alata.

- ▶ **Električni alat koji ne upotrebljavate spremite izvan doseg djece. Rukovanje alatom zabranjeno je osobama koje nisu s njim upoznate ili koje nisu pročitale ove upute.** Električni alati su opasni ako s njima rade neiskusne osobe.
- ▶ **Redovno održavajte električne alate i pribor. Kontrolirajte rade li besprijekorno pomični dijelovi uređaja, jesu li zaglavljani, polomljeni ili oštećeni tako da to ugrožava daljnju upotrebu i rad električnog alata. Prije upotrebe oštećene dijelove treba popraviti.** Loše održavani električni alati uzrok su mnogih nezgoda.
- ▶ **Rezne alate održavajte ostrim i čistim.** Pažljivo održavani rezni alati s ostrim oštricama manje će se zaglavljivati i lakše se s njima radi.
- ▶ **Električni alat, pribor, radne alate, itd. upotrebljavajte prema ovim uputama i na način kako je to propisano za određenu vrstu uređaja. Pritom uzmite u obzir radne uvjete i radove koje treba izvršiti.** Upotreba električnog alata za poslove izvan njegove predviđene upotrebe može dovesti do opasnih situacija.
- ▶ **Ručke i zahvatne površine održavajte suhima, čistima i pazite da na njih ne dospiju ulje ili mast.** Skliske ručke i zahvatne površine onemogućuju sigurno rukovanje i alat se teško kontrolira u neočekivanim situacijama.

Upotreba i održavanje akumulatorskih alata

- ▶ **Akumulatorsku bateriju punite isključivo punjačima koje preporučuje proizvođač.** Ako punjač predviđen za jednu određenu vrstu kompleta baterija rabite s drugim kompletom baterija, postoji opasnost od požara.
- ▶ **Električne alate upotrebljavajte isključivo s posebnim, namjenskim kompletima baterija.** Upotreba drugih kompleta baterija može dovesti do ozljeda i opasnosti od požara.
- ▶ **Komplete baterija dok ih ne upotrebljavate držite dalje od uredskih spajalica, kovanica, ključeva, čavala, vijaka ili drugih sitnih metalnih predmeta koji bi mogli uzrokovati premošćenje kontakata.** Kratki spoj između kontakata baterije može uzrokovati opekline ili požar.
- ▶ **Kod pogrešne primjene iz baterije može isteći tekućina. Izbjegavajte kontakt s ovom tekućinom. Kod slučajnog kontakta zahvaćeno mjesto treba isprati vodom. Ako vam tekućina ude u oči, zatražite pomoć liječnika.** Tekućina istekla iz baterije može uzrokovati nadraženost kože i opekline.
- ▶ **Ne upotrebljavajte oštećene ili izmijenjene komplete baterija ni alate.** Oštećene ili izmijenjene baterije podložne su nepredvidivom ponašanju i mogu uzrokovati požar, eksploziju ili ozljede.
- ▶ **Držite alat i komplet baterija dalje od vatre i visokih temperatura.** Izlaganje vatri ili temperaturi višoj od 130 °C može uzrokovati eksploziju.
- ▶ **Poštujte sve upute za punjenje i komplet baterija i alat ne punite pri temperaturama izvan vrijednosti koje su propisane i navedene u uputama.** Nepravilno punjenje

ili punjenje pri temperaturama višim od propisanih može oštetiti bateriju i povećati opasnost od požara.

Servisiranje

- ▶ **Popravak električnog alata prepustite kvalificiranom osoblju ovlaštenog servisa i isključivo s originalnim rezervnim dijelovima.** Tako će biti zajamčen siguran rad s uređajem.
- ▶ **Nikada ne servisirajte oštećene kompletne baterija.** Servisiranje kompleta baterija smiju obavljati isključivo proizvođači i ovlašteni serviseri.

Sigurnosne napomene za čekiče

Sigurnosne upute za sve radnje

- ▶ **Nosite zaštitu za uši.** Izloženost buci može prouzročiti gubitak sluha.
- ▶ **Upotrebjavajte pomoćne drške ako su priložene uz uređaj.** Gubitak kontrole može dovesti do osobnih ozljeda.
- ▶ **Električni alat držite isključivo za izolirane prihvatne površine ako izvodite radove kod kojih bi pribor za rezanje ili pričvršćivač mogao zahvatiti skrivene električne vodove.** Ako pribor za rezanje ili pričvršćivač dođu u doticaj sa žicama pod naponom i metalni će dijelovi električnog alata biti pod naponom, što može dovesti do električnog udara rukovaoca.

Sigurnosne upute za upotrebu dugačkih svrdala s bušaćim čekićima

- ▶ **Bušenje uvijek započnite pri manjoj brzini i s vrhom svrdla koje dodiruje izradak.** Pri većim se brzinama svrdlo može savinuti ako ga ostavite da se slobodno okreće bez dodirivanja izratka, što može dovesti do osobnih ozljeda.
- ▶ **Pritišćite isključivo izravno s pomoću svrdla i bez prekomjerne sile.** Svrdla se mogu savinuti, što može prouzročiti pucanje ili gubitak kontrole te rezultirati osobnim ozljedama.

Dodatne sigurnosne napomene

- ▶ **Koristite prikladne detektore kako biste pronašli skrivene opskrbne vodove ili zatražite pomoć lokalnog distributera.** Kontakt s električnim vodovima može dovesti do požara i električnog udara. Oštećenje plinske cijevi može dovesti do eksplozije. Probijanje vodovodne cijevi uzrokuje materijalne štete.
- ▶ **Prije odlaganja električnog alata pričekajte da se zaustavi.** Radni alat se može zaglaviti što može dovesti do gubitka kontrole nad električnim alatom.
- ▶ **Osigurajte izradak.** Izradak stegnut pomoću stezne naprave ili škripca sigurnije će se držati nego s vašom rukom.
- ▶ **U slučaju oštećenja i nestručne uporabe aku-baterije mogu se pojaviti pare. Aku-baterija može izgorjeti ili eksplodirati.** Dovedite svježi zrak i u slučaju potrebe zatražite liječničku pomoć. Pare mogu nadražiti dišne puteve.

- ▶ **Ne otvarajte aku-bateriju.** Postoji opasnost od kratkog spoja.
- ▶ **Oštrim predmetima kao što su npr. čavli, odvijači ili djelovanjem vanjske sile aku-baterija se može oštetiti.** Može doći do unutrašnjeg kratkog spoja i aku-baterija može izgorjeti, razviti dim, eksplodirati ili se pregrijati.
- ▶ **Aku-bateriju koristite samo u proizvodima proizvođača.** Samo na ovaj način je aku-baterija zaštićena od opasnog preopterećenja.



Zaštitite aku-bateriju od vrućine, npr. također od stalnog sunčevog zračenja, vatre, prljavštine, vode i vlage. Postoji opasnost od eksplozije i kratkog spoja.

- ▶ **Ne dodirujte radne alate ili susjedne dijelove kućišta kratko nakon rada.** Oni mogu postati jako vrući tijekom rada i uzrokovati opekline.
- ▶ **Radni alat može blokirati tijekom bušenja. Zauzmite siguran i stabilan položaj tijela i električni alat čvrsto držite s obje ruke.** Inače možete izgubiti kontrolu nad električnim alatom.
- ▶ **Budite oprezni tijekom radova rušenja s dlijetom.** Padajući odlomljeni komadići materijala za rušenje mogu vas ozlijediti kao i osobe u neposrednoj blizini.
- ▶ **Električni alat čvrsto držite s obje ruke i zauzmite siguran i stabilan položaj tijela.** S električnim alatom ćete sigurnije raditi ako ga budete držali s obje ruke.
- ▶ **Oprez! Pri uporabi električnog alata s Bluetooth® može se pojaviti smetnja kod drugih uređaja i sustava, zrakoplova i medicinskih uređaja (npr. elektrostimulator srca, slušni aparati).** Također nije moguće posve isključiti ozljede ljudi i životinja koji se nalaze u neposrednoj blizini. **Nemojte koristiti električni alat s Bluetooth® u blizini medicinskih uređaja, benzinskih postaja, kemijskih postrojenja, područja u kojima postoji opasnost od eksplozije ili eksploziva. Nemojte koristiti električni alat s Bluetooth® u zrakoplovima. Izbjegavajte rad tijekom dužeg vremenskog razdoblja u neposrednoj blizini tijela.**

Slovni znak Bluetooth® kao i grafički simbol (logotipovi) su registrirane trgovačke marke i vlasništvo Bluetooth SIG, Inc. Tvrtka Robert Bosch Power Tools GmbH ima licenciju za svako korištenje ovog slovnog znaka/ grafičkog simbola.

Opis proizvoda i radova



Treba pročitati sve sigurnosne napomene i upute. Propusti do kojih može doći uslijed nepridržavanja sigurnosnih napomena i uputa mogu uzrokovati električni udar, požar i/ili teške ozljede.

Pridržavajte se slika na početku uputa za uporabu.

Namjenska uporaba

Električni alat je namijenjen za bušenje čekićem u beton, opeku i kamen, kao i za lakše radove dlijetom. Prikladan je i za bušenje bez udarca u drvo, metal, keramiku i plastiku. Električni alati s elektroničkom regulacijom i desnim/lijevim hodom prikladni su i za uvrtanje vijaka.

Podaci i postavke električnog alata mogu se kod umetnutog modula *Bluetooth*[®] Low Energy Module **GCY 42** prenositi pomoću *Bluetooth*[®] radijske tehnologije između električnog alata i nekog mobilnog krajnjeg uređaja.

Prikazani dijelovi alata

Numeriranje prikazanih dijelova odnosi se na prikaz električnog alata na stranici sa slikama.

- (1) Izmjenjiva brzostezna glava (**GBH 18V-28 CF**)
- (2) SDS plus izmjenjiva stezna glava (**GBH 18V-28 CF**)
- (3) Prihvat alata SDS plus
- (4) Kapa za zaštitu od prašine
- (5) Čahura za blokadu
- (6) Prsten za blokiranje izmjenjive stezne glave (**GBH 18V-28 CF**)
- (7) Prigušenje vibracija
- (8) Korisničko sučelje
- (9) Tipka za deblokadu aku-baterije^{a)}
- (10) Preklopka smjera rotacije
- (11) Ručka (izolirana površina zahvata)
- (12) Prekidač za uključivanje/isključivanje
- (13) Kuka za vješanje
- (14) Aku-baterija^{a)}
- (15) Poklopac modula Bluetooth
- (16) Tipka za deblokadu prekidača za zaustavljanje udarca/rotacije
- (17) Prekidač za zaustavljanje udarca/rotacije
- (18) Radno svjetlo
- (19) Tipka za namještanje graničnika dubine
- (20) Dodatna ručka (izolirana površina zahvata)
- (21) Graničnik dubine
- (22) Pokazivač stanja napunjenosti aku-baterije (korisničko sučelje)
- (23) Simbol konfiguracije broja okretaja putem aplikacije za pametni telefon (korisničko sučelje)
- (24) Simbol smanjene snage (korisničko sučelje)
- (25) Indikator načina rada (korisničko sučelje)
- (26) Tipka za odabir načina rada (korisničko sučelje)
- (27) Simbol maksimalne snage (korisničko sučelje)
- (28) Simbol pametnog telefona (korisničko sučelje)
- (29) Indikator statusa električnog alata (korisničko sučelje)
- (30) Sigurnosni vijak za steznu glavu s nazubljenim vijencem (**GBH 18V-28 C**)^{a)}
- (31) Stezna glava s nazubljenim vijencem (**GBH 18V-28 C**)^{a)}
- (32) SDS plus stezna drška za steznu glavu (**GBH 18V-28 C**)^{a)}
- (33) Prihvat stezne glave (**GBH 18V-28 CF**)
- (34) Utori za označavanje
- (35) Ključ stezne glave (**GBH 18V-28 C**)
- (36) Prednja čahura izmjenjive brzostezne glave (**GBH 18V-28 CF**)
- (37) Prsten za držanje izmjenjive brzostezne glave (**GBH 18V-28 CF**)
- (38) Univerzalni držač sa SDS plus steznom drškom^{a)}
- (39) Područje pričvršćivanja sredstva za osiguranje od pada na električnom alatu
- (40) Sredstvo za osiguranje od pada^{b)}
- (41) Fiksna granična točka sredstva za osiguranje od pada^{b)}

a) Prikazan ili opisan pribor ne pripada standardnom opsegu isporuke. Potpuni pribor možete naći u našem programu pribora.

b) Prikazan ili opisan pribor ne pripada opsegu isporuke niti Bosch programu pribora.

Tehnički podaci

Akumulatorski bušači čekić		GBH 18V-28 C	GBH 18V-28 CF
Kataloški broj		3 611 J20 0..	3 611 J21 0..
Upravljanje brojem okretaja		●	●
Zaustavljanje rotacije		●	●
Desni/lijevi hod		●	●
Izmjenjiva stezna glava		-	●
Nazivni napon	V=	18	18
Broj udaraca ^{A)}	min ⁻¹	0-4220	0-4220
Jačina pojedinačnog udarca prema EPTA-Procedure 05:2016	J	3,3	3,3
Broj okretaja u praznom hodu ^{A)}			

Akumulatorski bušači čekić		GBH 18V-28 C	GBH 18V-28 CF
– Rotacija udesno	min ⁻¹	0–950	0–950
– Rotacija ulijevo	min ⁻¹	0–950	0–950
Prihvat alata		SDS plus	SDS plus
Promjer grla vretena	mm	50	50
Promjer bušenja maks.:			
– Beton	mm	28	28
– Zidovi (sa šupljim krunastim svrdlom)	mm	82	82
– Čelik	mm	13	13
– Drvo	mm	30	30
Težina bez aku-baterije	kg	3,3	3,4
Težina prema EPTA-Procedure 01:2014	kg	3,7–4,7	3,8–4,8
Duljina	mm	349	378
Visina	mm	225	225
Širina	mm	92	92
Preporučena temperatura okoline kod punjenja	°C	0 ... +35	0 ... +35
Dopuštena temperatura okoline pri radu ^{B)} i kod skladištenja	°C	-15 ... +50	-15 ... +50
Kompatibilne aku-baterije		GBA 18V... ProCORE18V...	GBA 18V... ProCORE18V...
Preporučene aku-baterije		GBA 18V... ≥ 5,0 Ah ProCORE18V... ≥ 4,0 Ah	GBA 18V... ≥ 5,0 Ah ProCORE18V... ≥ 4,0 Ah
Preporučeni punjači		GAL 18... GAX 18... GAL 36...	GAL 18... GAX 18... GAL 36...

A) Izmjereno na 20–25 °C s aku-baterijom **ProCORE18V 4.0Ah**.

B) Ograničeni učinak kod temperatura <0 °C.

Vrijednosti se mogu razlikovati ovisno o proizvodu i ovisno o uvjetima primjene i okoline. Dodatne informacije na www.bosch-professional.com/wac.

Informacije o buci i vibracijama

		GBH 18V-28 C	GBH 18V-28 CF
Emisijske vrijednosti buke utvrđene sukladno EN IEC 62841-2-6 .			
Razina buke električnog alata prema ocjeni A iznosi obično:			
Razina zvučnog tlaka	dB(A)	93	92
Razina zvučne snage	dB(A)	104	103
Nesigurnost K	dB	3	3
Nosite zaštitu za uši!			
Ukupne vrijednosti vibracija a_h (vektorski zbroj tri pravca) i nesigurnost K utvrđene u skladu s normom EN IEC 62841-2-6 :			
Bušenje betona čekićem:			
a_h	m/s ²	16,4	14,0
K	m/s ²	1,5	1,5
Rad dljetom:			
a_h	m/s ²	10,1	9,0
K	m/s ²	1,5	1,5

Razina titranja koja je navedena u ovim uputama i emisijska vrijednost buke izmjerene su sukladno normiranom

postupku mjerenja te se mogu koristiti za međusobnu usporedbu električnih alata. Primjerene su i za privremenu procjenu emisije titranja i buke.

Navedena razina titranja i emisijska vrijednost buke predstavljaju glavne primjene električnog alata. Ako se ustvari električni alat koristi za druge primjene s radnim alatima koji odstupaju od navedenih ili se nedovoljno održavaju, razina titranja i emisijska vrijednost buke mogu odstupati. Na taj se način može osjetno povećati emisija titranja i buke tijekom čitavog vremenskog perioda rada.

Za točnu procjenu emisija titranja i buke trebaju se uzeti u obzir i vremena, tijekom kojih je alat bio isključen ili je radio, ali se zapravo nije koristio. Na taj se način može osjetno smanjiti emisija titranja i buke tijekom čitavog vremenskog perioda rada.

Odredite dodatne sigurnosne mjere za zaštitu korisnika prije djelovanja titranja kao npr.: održavanje električnog alata i nastavaka, održavanje toplih ruku, organizacija tokova rada.

Aku-baterija

Bosch prodaje akumulatorske električne alate i bez aku-baterije. Ako je aku-baterija sadržana u opsegu isporuke vašeg električnog alata, možete je izvaditi iz ambalaže.

Punjenje aku-baterije

► **Koristite samo punjače navedene u tehničkim podacima.** Samo su ovi punjači prilagođeni litij-ionskoj aku-bateriji koja se koristi u vašem električnom alatu.

Napomena: Litij-ionske aku-baterije isporučuju se djelomično napunjene zbog međunarodnih propisa o prijevozu. Kako bi se zajamčio puni učinak aku-baterije, prije prve uporabe aku-bateriju napunite do kraja.

Umetanje aku-baterije



Umetnite napunjenu aku-bateriju u prihvat aku-baterije sve dok se ne uglati.

Vađenje aku-baterije

Za vađenje aku-baterije pritisnite tipku za deblokadu aku-baterije i izvucite aku-bateriju. **Pritom ne primjenjujte silu.** Aku-baterija ima 2 stupnja blokiranja koji trebaju spriječiti da aku-baterija ispadne kod nehotičnog pritiska na tipku za deblokadu aku-baterije. Čim se aku-baterija stavi u električni alat, ona će se pomoću opruge zadržati u određenom položaju.

Pokazivač stanja napunjenosti aku-baterije

Tri zelena LED pokazivača stanja napunjenosti aku-baterije pokazuju stanje napunjenosti aku-baterije. Upit o stanju napunjenosti iz sigurnosnih razloga moguć je samo u stanju mirovanja električnog alata.

Pritisnite tipku za prikaz stanja napunjenosti  ili  za prikaz stanja napunjenosti. To je također moguće i kod izvadene aku-baterije.

Ako nakon pritiska na tipku za prikaz stanja napunjenosti ne svijetli LED, aku-baterija je neispravna i mora se zamijeniti.

Stanje napunjenosti aku-baterije prikazuje se i na korisničkom sučelju Prikazi stanja.

Tip aku-baterije GBA 18V...



LED	Kapacitet
Stalno svijetli 3 × zelena	60–100 %
Stalno svijetli 2 × zelena	30–60 %
Stalno svijetli 1 × zelena	5–30 %
Treperi 1 × zelena	0–5 %

Tip aku-baterije ProCORE18V...



LED	Kapacitet
Stalno svijetli 5 × zelena	80–100 %
Stalno svijetli 4 × zelena	60–80 %
Stalno svijetli 3 × zelena	40–60 %
Stalno svijetli 2 × zelena	20–40 %
Stalno svijetli 1 × zelena	5–20 %
Treperi 1 × zelena	0–5 %

Napomene za optimalno rukovanje aku-baterijom

Zaštitite aku-bateriju od vlage i vode.

Aku-bateriju čuvajte samo u prostoriji u kojoj je raspon temperature od –20 °C do 50 °C. Npr. aku-bateriju ljeti ne ostavljajte u automobilu.

Otvore za hlađenje aku-baterije redovito čistite mekim, čistim i suhim kistom.

Bitno skraćanje vremena rada nakon punjenja pokazuje da je aku-baterija istrošena i da je treba zamijeniti.

Pridržavajte se uputa za zbrinjavanje u otpad.

Montaža

► **Prije svih radova na električnom alatu (npr. održavanje, zamjena alata, itd.), kao i kod njegovog transporta i spremanja, aku-bateriju treba izvaditi iz električnog alata.** Kod nehotičnog aktiviranja prekidača za uključivanje/isključivanje postoji opasnost od ozljeda.

Umetanje modula **Bluetooth®** Low Energy Module GCY 42 (pribor)

Za informacije o modulu **Bluetooth®** Low Energy Module GCY 42 pročitajte pripadajuće upute za uporabu.

Dodatna ručka

► **Koristite svoj električni alat samo s dodatnom ručkom (20).**

► **Pazite da je dodatna ručka uvijek čvrsto zategnuta.**

Inače možete izgubiti kontrolu nad električnim alatom tijekom rada.

Zakretanje dodatne ručke (vidjeti sliku A)

Možete zakrenuti dodatnu ručku (20) po želji kako biste mogli postići sigurno držanje ruke pri radu bez zamaranja.

- Okrenite donji dio dodatne ručke (20) u smjeru suprotnom od kazaljke na satu i zakrenite dodatnu ručku (20) u željeni položaj. Zatim ponovno pritegnite donji dio dodatne ručke (20) u smjeru kazaljke na satu. Pazite da stezna traka dodatne ručke sjeda u za to predviđen utor na kućištu.

Biranje stezne glave i alata

Za bušenje čekićem i rad dljetom potrebni su vam SDS-plus alati koji se stavljaju u SDS-plus steznu glavu.

Za bušenje bez udaraca u drvo, metal, keramiku i plastiku kao i za uvrtnje vijaka koriste se alati bez SDS-plus (npr. svrdla s cilindričnom drškom). Za ove vam je alate potrebna brzostezna glava odnosno stezna glava s nazubljenim vijencem.

Zamjena stezne glave

Stavljanje/vađenje stezne glave s nazubljenim vijencem

GBH 18V-28 C

Kako biste mogli raditi s alatima bez SDS plus (npr. svrdlo s cilindričnom drškom), trebate montirati prikladnu steznu glavu (stezna glava s nazubljenim vijencem ili brzostezna glava, pribor).

Montaža stezne glave s nazubljenim vijencem (vidjeti sliku B)

- Uvrnite SDS-plus steznu dršku (32) u steznu glavu s nazubljenim vijencem (31). Osigurajte steznu glavu s nazubljenim vijencem (31) sigurnosnim vijkom (30).

Vodite računa da sigurnosni vijak ima lijevi navoj.

Stavljanje stezne glave s nazubljenim vijencem (vidjeti sliku B)

- Očistite usadnik stezne drške i lagano ga podmažite.
- Umetnite steznu glavu s nazubljenim vijencem sa steznom drškom uz okretanje u prihvat alata sve dok se sama ne blokira.
- Provjerite blokadu povlačenjem stezne glave s nazubljenim vijencem.

Vađenje stezne glave s nazubljenim vijencem

- Gurnite čahuru za blokadu (5) prema natrag i izvadite steznu glavu s nazubljenim vijencem (31).

Vađenje/stavljanje izmjenjive stezne glave

GBH 18V-28 CF

Vađenje izmjenjive stezne glave (vidjeti sliku C)

- Povucite prsten za blokiranje izmjenjive stezne glave (6) prema natrag, čvrsto ga držite u tom položaju i skinite SDS-plus izmjenjivu steznu glavu (2) odn. izmjenjivu brzosteznu glavu (1) prema naprijed.
- Nakon vađenja zaštitite izmjenjivu steznu glavu od prljavštine.

Stavljanje izmjenjive stezne glave (vidjeti sliku D)

► **Upotrebljavajte samo originalnu opremu specifičnu za model i pritom pazite na broj utora za označavanje (34). Dopuštene su samo izmjenjive stezne glave s dvama ili trima utorima za označavanje.**

- Ako upotrebljavate neprikladnu izmjenjivu steznu glavu za ovaj električni alat, radni alat može ispasti tijekom rada.
- Očistite izmjenjivu steznu glavu prije stavljanja i lagano podmažite usadnik.
- Obuhvatite SDS-plus izmjenjivu steznu glavu (2) odn. izmjenjivu brzosteznu glavu (1) cijelom šakom. Gurajte izmjenjivu steznu glavu uz okretanje na prihvat stezne glave (33) sve dok ne čujete da se uglavila.
- Izmjenjiva stezna glava će se automatski blokirati. Provjerite blokadu povlačenjem izmjenjive stezne glave.

Zamjena alata

Tijekom rada kapa za zaštitu od prašine (4) u znatnoj mjeri sprječava prodiranje prašine od bušenja u prihvat alata. Pri umetanju alata pazite da se ne ošteti kapa za zaštitu od prašine (4).

► **Oštećenu kapu za zaštitu od prašine treba odmah zamijeniti. Preporučuje se da taj posao obavi servis.**

Zamjena alata (SDS-plus)

Umetanje SDS plus radnog alata (vidjeti sliku E)

Pomoću SDS-plus stezne glave možete jednostavno i lako zamijeniti radni alat bez uporabe dodatnih alata.

- **GBH 18V-28 CF:** Stavite SDS-plus izmjenjivu steznu glavu (2).
- Očistite usadnik radnog alata i lagano ga podmažite.
- Umetnite radni alat uz okretanje u prihvat alata sve dok se sam ne blokira.
- Provjerite blokadu povlačenjem alata.

Uvjetovano sustavom, SDS-plus radni alat je slobodno pomičan. Zbog toga kod praznog hoda nastaje odstupanje od okruglosti. To nema nikakav učinak na točnost izbušene rupe, jer se svrdlo kod bušenja samo centrira.

Vađenje SDS-plus radnog alata (vidjeti sliku F)

- Gurnite čahuru za blokadu (5) prema natrag i izvadite radni alat.

Zamjena alata stezne glave s nazubljenim vijencem

GBH 18V-28 C

Umetanje radnog alata (vidjeti sliku G)

Napomena: Alate bez SDS-plus ne koristite za bušenje čekićem ili rad dljetom! Alati bez SDS-plus i njihova stezna glava mogu se oštetiti prilikom bušenja čekićem i rada dljetom.

- Stavite steznu glavu s nazubljenim vijencem (31).
- Otvorajte steznu glavu s nazubljenim vijencem (31) okretanjem sve dok ne možete umetnuti alat. Umetnite alat.
- Utaknite ključ stezne glave (35) u odgovarajuće provrte stezne glave s nazubljenim vijencem (31) i ravnomjerno stegnite alat.

- Okrenite prekidač za zaustavljanje udaraca/rotacije (17) u položaj „Bušenje“.

Vađenje radnog alata (vidjeti sliku H)

- Okrećite čahuru stezne glave s nazubljenim vijencem (31) pomoću ključa stezne glave (35) u smjeru suprotnom od kazaljke na satu sve dok ne možete izvaditi radni alat.

Zamjena alata izmjenjive brzostezne glave

GBH 18V-28 CF

Umetanje radnog alata (vidjeti sliku I)

Napomena: Alate bez SDS-plus ne koristite za bušenje čekićem ili rad dlijetom! Alati bez SDS-plus i njihova stezna glava mogu se oštetiti prilikom bušenja čekićem i rada dlijetom.

- Stavite izmjenjivu brzosteznu glavu (1).
- Čvrsto držite prsten za držanje (37) izmjenjive brzostezne glave. Otvarajte prihvat alata okretanjem prednje čahure (36) sve dok ne možete umetnuti alat. Čvrsto držite prsten za držanje (37) i snažno okrećite prednju čahuru (36) u smjeru strelice sve dok ne čujete klepetavi zvuk.
- Provjerite čvrst dosjed povlačenjem alata.

Napomena: Ako je prihvat alata otvoren do kraja, pri zavrtanju prihvaća alata možete čuti klepetavi zvuk, ali se prihvat alata neće zatvoriti.

U tom slučaju jednom okrenite prednju čahuru u smjeru suprotnom od kazaljke na satu. Nakon toga se prihvat alata može zatvoriti.

- Okrenite prekidač za zaustavljanje udaraca/rotacije (17) u položaj „Bušenje“.

Vađenje radnog alata (vidjeti sliku J)

- Čvrsto držite prsten za držanje (37) izmjenjive brzostezne glave. Otvarajte prihvat alata okretanjem prednje čahure (36) u smjeru strelice sve dok ne možete izvaditi alat.

Usisavanje prašine/strugotina

Prašina od materijala kao što su premazi sa sadržajem olova, neke vrste drva, mineralnih materijala i metala, može biti štetna za zdravlje. Dodirivanje ili udisanje prašine može uzrokovati alergijske reakcije i/ili bolesti dišnih puteva korisnika električnog alata ili osoba koje se nalaze u blizini. Određena vrsta prašine, kao što je npr. prašina od hrastovine ili bukve, smatra se kancerogenom, posebno u kombinaciji s dodatnim tvarima za obradu drva (kromat, zaštitna sredstva za drvo). Materijal, koji sadrži azbest, smiju obrađivati samo stručne osobe.

- Po mogućnosti koristite uređaj za usisavanje prašine prikladan za materijal.
- Pobrinite se za dobro prozračivanje radnoga mjesta.
- Preporučuje se nošenje zaštitne maske s klasom filtra P2. Poštujte važeće propise u vašoj zemlji za materijale koje ćete obrađivati.

- ▶ **Izbjegavajte nakupljanje prašine na radnom mjestu.** Prašina se može lako zapaliti.

Usisavanje prašine s GDE 18V-16 (pribor) (vidjeti sliku K)

Za usisavanje prašine od betona i kamena potrebna je naprava za usisavanje GDE 18V-16 (pribor). Ovaj sustav za usisavanje nije prikladan za prašinu od drva, metala i plastike kao i za prašinu opasnu za zdravlje (npr. azbest).

Rad

Puštanje u rad

- ▶ Pazite da je poklopac (15) modula *Bluetooth*® Low Energy Module GCY 42 zatvoren tijekom rada. Tako ćete spriječiti prodiranje prašine.


Namještanje načina rada

Prekidačem za zaustavljanje udaraca/rotacije (17) odaberite način rada električnog alata.


- Za promjenu načina rada pritisnite tipku za deblokadu (16) i okrenite prekidač za zaustavljanje udaraca/rotacije (17) u željeni položaj sve dok se čujno ne uglati.

Napomena: Promijenite način rada samo kada je električni alat isključen! Električni alat bi se inače mogao oštetiti.

 Položaj za **bušenje čekićem** u beton ili kamen

 Položaj za **bušenje** bez udarca u drvo, metal, keramiku i plastiku te za **uvrtanje vijaka**

 Položaj **Vario-Lock** za namještanje položaja dlijeta

 U ovom položaju se prekidač za zaustavljanje udaraca/rotacije (17) neće uglati.

 Položaj za **rad dlijetom**

Namještanje smjera rotacije

Preklopku smjera rotacije (10) možete promijeniti smjer rotacije električnog alata. Kod pritisnutog prekidača za uključivanje/isključivanje (12) to ipak nije moguće.

- ▶ **Preklopku smjera rotacije (10) možete pritisnuti samo u stanju mirovanja električnog alata.**

Smjer rotacije za bušenje čekićem, bušenje i rad dlijetom namjestite uvijek na rotaciju udesno.

- **Okretanje udesno:** Za bušenje i uvrtanje vijaka pritisnite preklopku smjera rotacije (10) ulijevo do graničnika.
- **Okretanje ulijevo:** Za otpuštanje odnosno odvrtnje vijaka i matica pritisnite preklopku smjera rotacije (10) udesno do graničnika.

Napomena: Ako je preklopka smjera rotacije u srednjem položaju, prekidač za uključivanje/isključivanje je blokiran.

Uključivanje/isključivanje

- Za **uključivanje** električnog alata pritisnite prekidač za uključivanje/isključivanje **(12)**.

Radno svjetlo **(18)** svijetli kada se prekidač za uključivanje/isključivanje **(12)** pritisne lagano ili do kraja i omogućava osvijetljenje područja rada u slučaju nepovoljnih uvjeta rasvjete.

Kod prvog uključivanja električnog alata može doći do odgode pokretanja jer se elektronika električnog alata najprije mora konfigurirati.

Pri nižim temperaturama električni alat postiže punu snagu čekića/udarca tek nakon određenog vremena.

- Za **isključivanje** električnog alata otpustite prekidač za uključivanje/isključivanje **(12)**.

Namještanje broja okretaja/broja udaraca

Broj okretaja/broj udaraca uključenog električnog alata možete bezstupajski regulirati ovisno o tome do kojeg stupnja ste pritisnuli prekidač za uključivanje/isključivanje **(12)**.

Laganim pritiskom na prekidač za uključivanje/isključivanje **(12)** postiže se manji broj okretaja/broj udaraca. Jačim pritiskom povećava se broj okretaja/broj udaraca.

Broj okretaja možete regulirati i na korisničkom sučelju odn. putem aplikacije za pametni telefon.

Promjena položaja dljeteta (Vario-Lock)

Dlijeto možete blokirati u **40** položaja. Na taj način možete zauzeti optimalni radni položaj.

- Umetnite dlijeto u prihvat alata.
- Okrenite prekidač za zaustavljanje udaraca/rotacije **(17)** u položaj „Vario-Lock“.
- Okrenite radni alat u željeni položaj dlijeta.
- Okrenite prekidač za zaustavljanje udaraca/rotacije **(17)** u položaj „Rad dlijetom“. Time je prihvat alata blokirana.
- Namjestite smjer rotacije za rad dlijetom udesno.

Korisničko sučelje (vidjeti sliku L)

Korisničko sučelje **(8)** služi za biranje načina rada i za prikaz stanja električnog alata.

Prikazi stanja

Pokazivač stanja napunjenosti aku-baterije (korisničko sučelje) (22)	Značenje/uzrok	Rješenje
Zeleno (2 do 5 crtica)	Aku-baterija je napunjena	–
Žuto (1 crtica)	Aku-baterija je gotovo prazna	Skora zamjena odn. punjenje aku-baterije
Crveno (1 crtica)	Prazna aku-baterija	Zamjena odn. punjenje aku-baterije

Indikator statusa električnog alata (29)	Značenje/uzrok	Rješenje
Zeleni	Status OK	–
Žuti	Postignuta je kritična temperatura ili je aku-baterija gotovo prazna	Ostavite električni alat da se ohladi ili zamijenite odn. napunite aku-bateriju
Crveni	Električni alat je pregrijan ili je aku-baterija prazna	Ostavite električni alat da se ohladi ili zamijenite odn. napunite aku-bateriju
Crveni	Motor je blokirana, aku-baterija je preslaba	Napunite aku-bateriju ili koristite preporučeni tip aku-baterije
	Općenita smetnja	– Isključite i ponovno uključite električni alat ili izvadite i ponovno umetnite aku-bateriju Ako smetnja dalje postoji: – Električni alat pošaljite servisnoj službi
Treperi crveno	Aktiviralo se brzo isključivanje	Isključite i ponovno uključite električni alat
Treperi plavo	Električni alat je povezan s mobilnim krajnjim uređajem putem <i>Bluetooth</i> [®] ili su prenesene postavke	–

Simbol pametnog telefona (28)	Značenje/uzrok	Rješenje
Bijeli	Dostupne važne informacije (npr. upozorenje za temperaturu)	Pročitajte poruku na pametnom telefonu

Biranje načina rada

Pritisćite tipku **(26)** za odabir načina rada sve dok ne zasvijetli željeni način rada.

Napomena: U načinu rada **Favoriti** konfiguriraju se funkcije putem aplikacije za pametni telefon, u načinima rada **Auto** i **Soft** zadane su funkcije.

Indikator načina rada (25)	Funkcije
Auto Simbol maksimalne snage (27) svijetli	U načinu rada Auto električni alat postiže maksimalnu snagu s maksimalnom brzinom pokretanja.
Favorite Simbol konfiguracije broja okretaja putem pametnog telefona (23) svijetli	U načinu rada Favorite mogu se individualno konfigurirati snaga i brzina pokretanja električnog alata putem aplikacije za pametni telefon.
Soft Simbol smanjene snage (24) svijetli	U načinu rada Soft smanjena je snaga i brzina pokretanja električnog alata.

Funkcije Connectivity**Zahtjevi sustava za korištenje aplikacije****Zahtjevi sustava**

Mobilni krajnji uređaj	Android 6.0 (i novija verzija)
(tablet, pametni telefon)	iOS 11 (i novija verzija)

Instaliranje i postavljanje aplikacije

Kako biste mogli koristiti Connectivity funkcije, najprije morate instalirati aplikaciju specifičnu za krajnji uređaj.

- Aplikaciju preuzmite u odgovarajućoj trgovini (Apple App Store, Google Play Store).

Napomena: Potreban je korisnički račun za preuzimanje aplikacija u odgovarajućoj trgovini aplikacija.

Naziv aplikacije	iOS	Android
Bosch Toolbox		

- Zatim u aplikaciji odaberite podtočku **MyTools** ili **Connectivity**.
- Zaslom vašeg mobilnog krajnjeg uređaja prikazuje sve daljnje korake za povezivanje električnog alata s krajnjim uređajem.

Zajedno s modulom *Bluetooth*® Low Energy Module **GCY 42** raspoložive su sljedeće funkcije Connectivity s aplikacijom Bosch Toolbox za električni alat:

- Registracija
- Personalizacija načina rada **Favorite** (snaga i ponašanje)
- Postavke alata (npr. vrijeme rada naprave za usisavanje, parametri radnog svjetla)
- Provjera statusa, javljanje upozorenja
- Opće informacije
- Upravljanje

Za informacije o modulu *Bluetooth*® Low Energy Module **GCY 42** pročitajte pripadajuće upute za uporabu.

Simbol pametnog telefona **(28)** svijetli kada električni alat šalje informaciju (npr. upozorenje za temperaturu) nekom mobilnom krajnjem uređaju pomoću *Bluetooth*® radijske tehnologije.

Deaktiviranje funkcije Connectivity

- ▶ **Električni alat s umetnutim modulom *Bluetooth*® Low Energy Module opremljen je radijskim sučeljem. Potrebno je uvažavati propise o ograničenju korištenja, npr. u zrakoplovima ili bolnicama.**

Napomena: Poklopac **(15)** se može sigurno zatvoriti samo ako se modul *Bluetooth*® Low Energy Module i dugmasta baterija nalaze u električnom alatu.

- Za **deaktiviranje** modula *Bluetooth*® Low Energy Module okrenite dugmastu bateriju ili stavite izolaciju između dugmaste baterije i modula *Bluetooth*® Low Energy Module.
- Zatvorite poklopac **(15)** kako prljavština ne bi mogla prodrijeti.

Upute za rad**Namještanje dubine bušenja (vidjeti sliku M)**

Pomoću graničnika dubine **(21)** možete odrediti željenu dubinu bušenja **X**.

- Pritisnite tipku za namještanje graničnika dubine **(19)** i umetnite graničnik dubine u dodatnu ručku **(20)**. Rebra na graničniku dubine **(21)** moraju biti okrenuta prema dolje.
- Uvucite SDS-plus radni alat do graničnika u prihvat alata SDS-plus **(3)**. Mogućnost pomicanja SDS-plus radnog alata mogla bi inače dovesti do pogrešnog namještanja dubine bušenja.
- Izvucite graničnik dubine toliko da razmak između vrha svrdla i vrha graničnika dubine odgovara željenoj dubini bušenja **X**.

Sigurnosna spojka

- ▶ **Ako bi se radni alat uklještio ili zaglavio, prekinut će se pogon do bušnog vretena. Električni alat uvijek čvrsto držite s obje ruke zbog sila koje se pritom pojavljuju i zauzmite stabilan položaj tijela.**

- ▶ **Isključite električni alat i otpustite radni alat ako se blokira električni alat. Pri uključivanju s blokiranim alatom za bušenje nastaju visoki reakcijski momenti.**

Brzo isključivanje (Kickback Control)



Brzo isključivanje (KickBack Control) pruža bolju kontrolu nad električnim alatom i time povećava zaštitu korisnika, u usporedbi s električnim alatom bez funkcije KickBack Control. Električni alat će se isključiti u slučaju iznenadne i nepredvidive rotacije električnog alata oko osi svrdla. Indikator brzog isključivanja svijetli crveno i treperi radno svjetlo (18). Kod aktiviranog brzog isključivanja indikator statusa (29) treperi crveno.

- Za **ponovno puštanje u rad** otpustite prekidač za uključivanje/isključivanje (12) i ponovno ga pritisnite.

Prigušenje vibracija



Integrirano prigušenje vibracija smanjuje vibracije koje nastaju.

- ▶ **S električnim alatom ne radite dalje ako je oštećen prigušni element.**

Umetanje bitova izvijača (vidjeti sliku N)

- ▶ **Električni alat stavite na maticu/vijak samo u isključenom stanju.** Rotirajući radni alati mogu kliznuti.

Za uporabu bitova izvijača potreban vam je univerzalni držač (38) sa SDS-plus steznom drškom (pribor).

- Očistite usadnik stezne drške i lagano ga podmažite.
- Umetnite univerzalni držač uz okretanje u prihvat alata sve dok se sam ne blokira.
- Provjerite blokadu povlačenjem univerzalnog držača.
- Stavite bit izvijača u univerzalni držač. Koristite samo bitove izvijača koji odgovaraju glavi vijka.
- Za vađenje univerzalnog držača gurnite čahuru za blokadu (5) prema natrag i izvadite univerzalni držač (38) iz prihvata alata.

Vješanje električnog alata (vidjeti sliku O)

Kukom za vješanje (13) možete pričvrstiti električni alat na odgovarajuću napravu za vješanje.

- Kratko pritisnite kuku za vješanje (13) u smjeru ručke (11) kako biste otpustili blokadu. Kuka za vješanje sama se izvlači prema natrag.
- Okrenite kuku za vješanje u stranu.
- Provjerite ima li na kuki za vješanje (13) oštećenja ili deformacija.
Ne upotrebljavajte kuku za vješanje (13) ako je oštećena, deformirana ili više nije čvrsto pričvršćena na električni alat.
- Objesite električni alat s kukom za vješanje (13) na stabilnu napravu za vješanje.
Kako biste izbjegli oštećenja ili ozljede, naprava za vješanje ne smije biti postavljena iznad pločnika ili neposrednim područjima rada.

Kuka za vješanje je namijenjena isključivo za vješanje električnog alata uključujući montirani pribor.

- Okrenite kuku za vješanje (13) natrag i pomaknite je laganim pritiskom prema naprijed i dolje u položaj za blokadu ako radite s električnim alatom.
- ▶ **Nikada ne upotrebljavajte kuku za vješanje (13) kao sredstvo za osiguranje od pada.**
Nikada nemojte pričvrstiti sredstvo za osiguranje od pada na kuku za vješanje.

Pričvršćivanje sredstva za osiguranje od pada (vidjeti sliku P)

Napomena: Da biste osigurali električni alat od pada, trebate upotrebljavati sredstvo za osiguranje od pada (40) prikladno za težinu sustava. Maksimalno dopuštena duljina sredstva za osiguranje od pada iznosi **1,8 m**. Obavezno pazite na dopušteno područje pričvršćivanja (39) na električnom alatu.

Kao sredstvo za osiguranje od pada prvenstveno upotrebljavajte okrugli remen pričvršćen čvorom ili sredstvo za osiguranje od pada s amortizerom pada.

Pri pričvršćivanju sredstva za osiguranje od pada (40) obavezno se pridržavajte njegovih uputa za uporabu.

- ▶ **Obavezno pričvrstite suprotnu stranu sredstva za osiguranje od pada na stabilnu strukturu (npr. zgradu ili skelu), a nikada na samog korisnika.**
Sredstvo za osiguranje od pada mora se slobodno pomicati i smije biti pričvršćeno isključivo na fiksnu graničnu točku (41) i u dopuštenom području pričvršćivanja (39) na električnom alatu.
Odaberite fiksnu graničnu točku (41) tako da u slučaju pada električni alat može slobodno pasti u osigurač od pada, a da se pritom ne omota oko korisnika ili da ugrozi korisnika.
Nikada ne upotrebljavajte kuku za vješanje (13) kao sredstvo za osiguranje od pada.
Nikada nemojte pričvrstiti sredstvo za osiguranje od pada na kuku za vješanje.
Nikada nemojte upotrebljavati sredstvo za osiguranje od pada na električnom alatu s montiranom napravom za usisavanje GDE 18V-16 ili GDE 16 Plus.

Održavanje i servisiranje

Održavanje i čišćenje

- ▶ **Prije svih radova na električnom alatu (npr. održavanje, zamjena alata, itd.), kao i kod njegovog transporta i spremanja, aku-bateriju treba izvaditi iz električnog alata.** Kod nehotičnog aktiviranja prekidača za uključivanje/isključivanje postoji opasnost od ozljeda.
- ▶ **Električni alat i otvore za hlađenje održavajte čistima kako bi se moglo dobro i sigurno raditi.**
- ▶ **Oštećenu kapu za zaštitu od prašine treba odmah zamijeniti. Preporučuje se da taj posao obavi servis.**
- Prihvat alata (3) očistite nakon svake uporabe.

Servisna sluzba i savjeti o uporabi

Naša servisna služba će odgovoriti na vaša pitanja o popravku i održavanju vašeg proizvoda, kao i o rezervnim dijelovima. Crteže u rastavljenom obliku i informacije o rezervnim dijelovima možete naći i na našoj adresi:

www.bosch-pt.com

Tim Bosch savjetnika o uporabi rado će odgovoriti na vaša pitanja o našim proizvodima i njihovom priboru.

U slučaju upita ili naručivanja rezervnih dijelova, molimo vas obavezno navedite 10-znamenasti kataloški broj s tipske pločice proizvoda.

Hrvatski

Robert Bosch d.o.o PT/SHR-BSC
Kneza Branimira 22
10040 Zagreb
Tel.: +385 12 958 051
Fax: +385 12 958 050
E-Mail: RBKN-bsc@hr.bosch.com
www.bosch.hr

Ostale adrese servisa možete pronaći na:

www.bosch-pt.com/serviceaddresses

Transport

Preporučene litij-ionske aku-baterije podliježu zakonu o transportu opasnih tvari. Korisnik bez ikakvih preduvjeta može transportirati aku-baterije cestovnim transportom.

Ako transport obavlja treća strana (npr. transport zrakoplovom ili špedicija), treba se pridržavati posebnih zahtjeva za ambalažu i označavanje. Kod pripreme ovakvih pošiljki za transport prethodno se treba savjetovati sa stručnjakom za transport opasnih tvari.

Aku-bateriju šaljite nekim transportnim sredstvom samo ako je njezino kućište neoštećeno. Obljepite otvorene kontakte i zapakirajte aku-bateriju tako da se ne može pomicati u ambalaži. Pridržavajte se i eventualnih dodatnih nacionalnih propisa.

Zbrinjavanje



Električne alate, aku-baterije, pribor i ambalažu treba dovesti na ekološki prihvatljivo recikliranje.



Električni alat i aku-baterije/baterije ne bacajte u kućni otpad!

Samo za zemlje EU:

U skladu s europskom Direktivom 2012/19/EU o električnim i elektroničkim starim uređajima i njihovom provedbom u nacionalno pravo neupotrebljivi električni alati i u skladu s europskom Direktivom 2006/66/EZ neispravne ili istrošene aku-baterije/baterije moraju se odvojeno sakupljati i dovesti na ekološki prihvatljivo recikliranje.

U slučaju nepravilnog zbrinjavanja električni i elektronički stari uređaji mogu imati štetne učinke na okoliš i ljudsko zdravlje zbog moguće prisutnosti opasnih tvari.

Aku-baterije/baterije:

Litij-ionske:

Pridržavajte se uputa u poglavlju Transport (vidi „Transport“, Stranica 317).

Eesti

Ohutusnõuded

Üldised ohutusnõuded elektriliste tööriistade kasutamisel

HOIATUS Lugege läbi kõik tööriistaga kaasas olevad ohutusnõuded ja juhised

ning tutvuge kõigi jooniste ja spetsifikatsioonidega.

Ohutusnõuete ja juhiste eiramise tagajärjeks võib olla elektrilöök, tulekahju ja/või rasked vigastused.

Hoidke kõik ohutusnõuded ja juhised edasiseks kasutamiseks hoolikalt alles.

Ohutusnõuetes sisalduv mõiste "elektriline tööriist" käib nii vooluvõrku ühendatud (juhtmega) elektriliste tööriistade kui ka akutoitega (juhtmata) elektriliste tööriistade kohta.

Ohutusnõuded tööpiirkonnas

► Hoidke tööpiirkond puhas ja hästi valgustatud.

Korrastamata või valgustamata töökoht võib põhjustada õnnetusi.

► Ärge kasutage elektrilist tööriista plahvatusohtlikus keskkonnas, kus leidub tuleohtlikke vedelikke, gaase või tolmu.

Elektrilistest tööriistadest lööb sädemeid, mis võivad tolmu või aurred süüdata.

► Elektrilise tööriista kasutamise ajal hoidke lapsed ja teised inimesed töökohest eemal.

Kui teie tähelepanu juhitakse kõrvale, võib seade teie kontrolli alt väljuda.

Elektriohutus

► Elektrilise tööriista pistik peab pistikupesasa sobima.

Pistiku kallal ei tohi teha mingeid muudatusi. Ärge kasutage kaitsemaandusega elektriliste tööriistade puhul adapterpistikuid. Muutmata pistikud ja sobivad pistikupesad vähendavad elektrilöögi ohtu.

► Vältige kehalist kontakti maandatud pindadega, näiteks torude, radiaatorite, pliitide ja külmikutega.

Kui Teie keha on maandatud, on elektrilöögi oht suurem.

► Kaitske elektrilist tööriista vihma ja niiskuse eest.

Kui elektrilises tööriista on sattunud vett, on elektrilöögi oht suurem.

► Ärge kasutage toitejuhet otstarbel, milleks see ei ole ette nähtud. Ärge kasutage toitejuhet elektrilise tööriista kandmiseks, ülesriputamiseks või pistiku pistikupesast väljatõmbamiseks. Kaitske toitejuhet

kuumuse, õli, teravate servade ja seadme liikuvate osade eest. Kahjustatud või keerduläinud toitejuhtmed suurendavad elektrilöögi ohtu.

- ▶ **Kui töötate elektrilise tööriistaga vabas õhus, kasutage ainult pikendusjuhtmeid, mis on ette nähtud kasutamiseks ka välistingimustes.** Välistingimustes kasutamiseks sobiva pikendusjuhtme kasutamine vähendab elektrilöögi ohtu.
- ▶ **Kui elektrilise tööriista kasutamine niiskes keskkonnas on vältimatu, kasutage rikkevoolukaitselüliti.** Rikkevoolukaitselüliti kasutamine vähendab elektrilöögi ohtu.

Inimeste turvalisus

- ▶ **Olge tähelepanelik, jälgige, mida teete, ning toimige elektrilise tööriistaga töötades kaalutletult. Ärge kasutage elektrilist tööriista, kui olete väsinud või uimastite, alkoholi või ravimite mõju all.** Hetkeline tähelepanematus seadme kasutamisel võib põhjustada tõsiseid vigastusi.
- ▶ **Kandke isikukaitsevahendeid. Kandke alati kaitseprille.** Elektrilise tööriista tüübile ja kasutusala vastavate isikukaitsevahendite, näiteks tolmu maski, libisemiskindlate turvajalatsite, kaitsekiivri või kuulmiskaitsevahendite kasutamine vähendab vigastuste ohtu.
- ▶ **Vältige elektrilise tööriista soovimatut käivitamist. Enne pistiku ühendamist pistikupesasse, aku ühendamist seadme külge, seadme ülestõstmist ja kandmist veenduge, et elektriline tööriist on välja lülitatud.** Kui hoiate elektrilise tööriista kandmisel sõrme lüliti või ühendate vooluvõrku sisselülitatud seadme, võivad tagajärjeks olla õnnetused.
- ▶ **Enne elektrilise tööriista sisselülitamist eemaldage tööriista küljest reguleerimis- ja mutrivõtmed.** Seadme pöörleva osa küljes olev reguleerimis- või mutrivõti võib põhjustada vigastusi.
- ▶ **Vältige ebataolist tööasendit. Võtke stabiilne tööasend ja hoidke kogu aeg tasakaalu.** Nii saate elektrilist tööriista ootamatutes olukordades paremini kontrollida.
- ▶ **Kandke sobivat rõivastust. Ärge kandke laiu riideid ega ehteid. Hoidke juuksed ja rõivad seadme liikuvatest osadest eemal.** Liiga avarad riided, ehted või pikad juuksed võivad sattuda seadme liikuvate osade vahele.
- ▶ **Kui on võimalik paigaldada tolmuemaldus- ja tolmu kogumisseadiseid, veenduge, et need on seadmega ühendatud ja et neid kasutatakse õigesti.** Tolmuemaldusseadise kasutamine vähendab tolmu põhjustatud ohte.
- ▶ **Ärge muutuge tööriista sagedasest kasutamisest hooletuks ja ärge eirake ohutusnõudeid.** Hooletus võib sekundi murdosa jooksul kaasa tuua raskeid vigastusi.

Elektriliste tööriistade hoolikas käsitsemine ja kasutamine

- ▶ **Ärge koormake seadet üle. Kasutage konkreetse töö tegemiseks ette nähtud elektrilist tööriista.** Sobiva elektrilise tööriistaga töötate ettenähtud jõudlusiirides efektiivsemalt ja ohutumalt.
 - ▶ **Ärge kasutage elektrilist tööriista, mida ei saa lülitist sisse ja välja lülitada.** Elektriline tööriist, mida ei ole enam võimalik lülitist sisse ja välja lülitada, on ohtlik ning tuleb parandada.
 - ▶ **Tõmmake pistik pistikupesast välja ja/või eemaldage seadmest aku, kui see on eemaldatav, enne seadme reguleerimist, tarvikute vahetamist ja seadme ärapanekut.** See ettevaatusabinõu väldib elektrilise tööriista soovimatut käivitamist.
 - ▶ **Kasutusvälisel ajal hoidke elektrilisi tööriistu lastele kättesaamatus kohas ja ärge laske seadet kasutada isikutel, kes seadet ei tunne või pole lugenud käesolevaid juhiseid.** Asjatundmatute isikute käes on elektrilised tööriistad ohtlikud.
 - ▶ **Hoolidage elektrilisi tööriistu ja tarvikuid nõuetekohaselt. Kontrollige, kas seadme liikuvad osad töötavad veatult ega kiildu kiini ning veenduge, et seadme detailid ei ole murdunud või kahjustatud määral, mis mõjutab seadme töökindlust.** Laske kahjustatud detailid enne seadme kasutamist parandada. Paljude õnnetuste põhjuseks on halvasti hooldatud elektrilised tööriistad.
 - ▶ **Hoidke lõiketarvikud teravad ja puhtad.** Hoolikalt hooldatud, teravate lõikeservadega lõiketarvikud kiilduvad harvemini kinni ja neid on lihtsam juhtida.
 - ▶ **Kasutage elektrilist tööriista, lisavarustust, tarvikuid jne vastavalt käesolevatele juhistele, võttes arvesse töötingimusi ja teostatava töö iseloomu.** Elektriliste tööriistade nõuetevastane kasutamine võib põhjustada ohtlikke olukordi.
 - ▶ **Hoidke käepidemed ja haardepinnad kuiva ja puhtana ning vabana õlist ja määrdeainetest.** Libedad käepidemed ja haardepinnad ei luba tööriista ohutult käsitseda ja ootamatutes olukordades kontrolli all hoida.
- #### Akutööriistade hoolikas käsitsemine ja kasutamine
- ▶ **Laadige akusid ainult tootja poolt soovitatud laadimisseadmetega.** Laadimisseade, mis sobib teatud tüüpi akudele, muutub tuleohtlikuks, kui seda kasutatakse teiste akude laadimiseks.
 - ▶ **Kasutage elektrilistes tööriistades ainult selleks ettenähtud akusid.** Teiste akude kasutamine võib põhjustada vigastusi ja tulekahjuohtu.
 - ▶ **Kasutusvälisel ajal hoidke akusid eemal kirjaklambritest, müntidest, võtmetest, naeltest, kruvidest või teistest väikestest metallsemetest, mis võivad akukontaktid omavahel ühendada.** Akukontaktide vahel tekkiva lühise tagajärjeks võivad olla põletused või tulekahju.
 - ▶ **Väärkasutuse korral võib akudevetik välja voolata; vältige sellega kokkupuudet. Juhusliku kokkupuute**

korral loputage kahjustatud kohta veega. Kui vedelik satub silma, pöörduge lisaks arsti poole. Väljavoolav akuveedelik võib põhjustada nahaärritusi või põletusi.

- ▶ **Ärge kasutage akut ega tööriista, mis on kahjustada saanud või mida on modifitseeritud.** Kahjustada saanud või modifitseeritud akud võivad põhjustada tulekahju, plahvatuse, kehavigastusi ja varalist kahju.
- ▶ **Kaitske akut ja elektrilist tööriista tule ja väga kõrgete temperatuuride eest.** Kokkupuude tulega või üle 130 °C temperatuuriga võib põhjustada plahvatuse.
- ▶ **Järgige kõiki laadimisjuhiseid ja ärge laadige akut väljaspool juhistes määratletud temperatuurivahemikku.** Nõuetele mittevastav laadimine või laadimine väljaspool ettenähtud temperatuurivahemikku võib akut kahjustada ja suurendada tulekahju ohtu.

Teenindus

- ▶ **Laske elektrilist tööriista parandada ainult kvalifitseeritud spetsialistidel, kes kasutavad originaalvaruosi.** Nii tagate seadme püsivalt ohutu töö.
- ▶ **Ärge kunagi käideldage kahjustada saanud akusid.** Akusid võivad käidelda vaid tootja esindajad või volitatud hooldekeskuse töötajad.

Haamrite ohutusjuhised

Ohutusnõuded mis tahes tööde tegemisel

- ▶ **Kandke kuulmiskaitsevahendeid.** Müra võib kahjustada kuulmist.
- ▶ **Kasutage lisakäepidid (lisakäepidemeid), kui see (need) on seadmega kaasas.** Kontrolli kaotuse tagajärjeks võivad olla kehavigastused.
- ▶ **Tehes töid, mille puhul võib löiketarvik või kinnituselement tabada varjatud elektrijuhtmeid, hoidke elektrilist tööriista ainult käepideme isoleeritud pinnast.** Löiketarvik ja kinnitusdetailid, mis puutuvad kokku pingestatud elektrijuhtmega, võivad seada pinge alla elektrilise tööriista metallosad ja anda tööriista kasutajale elektrilöögi.

Ohutusnõuded pikkade puuride kasutamisel pöörhaamritega

- ▶ **Alustage puurimist madalatel pööretel, nii et puuri ots puutub toorikuga kokku.** Kõrgemate pöörete korral tekib oht, et puur kõverdub, kui see saab toorikuga kokku puutumata vabalt pöörlelda, tagajärjeks võivad olla kehavigastused.
- ▶ **Rakendage survet ainult otse puurile ning hoiduge liigse surve rakendamisest.** Puur võib kõverduda, murduda ja põhjustada kontrolli kadumise tööriista üle, mille tagajärjeks on kehavigastused.

Täiendavad ohutusnõuded

- ▶ **Varjatult paiknevate elektrijuhtmete, gaasi- või veetorude avastamiseks kasutage sobivaid lokaliseerimisseadmeid või pöörduge kohaliku elektri-, gaasi- või veevarustuse töötaja poole.** Kokkupuutel elektrijuhtmetega tekib tulekahju- ja

elektrilöögi oht. Gaasitorustiku vigastamisel tekib plahvatusoht. Veetorustiku vigastamisel materiaalne kahju või elektrilöögi oht.

- ▶ **Enne käestpanekut oodake, kuni elektriline tööriist on seiskunud.** Kasutatav tarvik võib kinni kiiluda ja põhjustada kontrolli kaotuse seadme üle.
- ▶ **Kinnitage töödeldav toorik.** Kinnitusseadmete või kruustangidega kinnitatud toorik püsib kindlamalt kui käega hoides.
- ▶ **Aku vigastamise ja ebaõige käsitlemise korral võib akut eralduda aure. Aku võib põlema süttida või plahvatada.** Õhutage ruumi, halva enesetunde korral pöörduge arsti poole. Aurud võivad ärritada hingamisteid.
- ▶ **Ärge avage akut.** Esineb lühise oht.
- ▶ **Teravad esemed, näiteks naelad või kruvikeerajad, samuti löögid, põrutused jmt võivad akut kahjustada.** Akukontaktide vahel võib tekkida lühis ja aku võib süttida, suitsema hakata, plahvatada või üle kuumeneda.
- ▶ **Kasutage akut ainult valmistaja toodetes.** Ainult sellisel juhul on aku kaitstud ohtliku ülekoormuse eest.



Kaitske akut kuumuse, sealhulgas pideva päikesekiirguse eest, samuti tule, mustuse, vee ja niiskuse eest. Plahvatus- ja lühiseoht.

- ▶ **Ärge puudutage vahetult pärast töötamist ühtegi tööriista ega selle korpuse osa.** Need võivad olla töötamise ajal väga kuumaks läinud ja põhjustada põletusi.
- ▶ **Puurimise ajal võib vahetatav tööriist kinni jääda.** Leidke endale kindel jalgealune ja hoidke elektrilist tööriista mõlema käega tugevasti kinni. Vastasel juhul võite kaotada tööriista üle kontrolli.
- ▶ **Olge meisliga lõhkudes ettevaatlik.** Lammutusmaterjali kukkuvad killud võivad vigastada kõrvalseisjaid või teid ennast.
- ▶ **Töötamisel hoidke elektrist tööriista tugevasti kahe käega ja võtke stabiilne asend.** Elektriline tööriist püsib kahe käega hoides kindlamini käes.
- ▶ **Ettevaatust! Kui kasutate elektrilist tööriista, millel on Bluetooth[®], võib esineda häireid teiste seadmete, lennukite ja meditsiiniaparatuuride (nt südamestimulaatorid, kuuldeaparatuurid) töös.** Samuti ei saa täielikult välistada kahjulikku mõju vahetus läheduses viibivatele inimestele ja loomadele. Ärge kasutage elektrilist tööriista, millel on Bluetooth[®], meditsiiniaparatuuride, tanklate, keemiaseadmete läheduses ja plahvatusohtlikus keskkonnas. Ärge kasutage elektrilist tööriista, millel on Bluetooth[®], lennukites. Vältige pikemaajalist kasutamist oma keha vahetus läheduses.

Sõnamärk Bluetooth[®] ja kujutismärgid (logod) on registreeritud kaubamärgid, mille omanik on Bluetooth SIG, Inc. Robert Bosch Power Tools GmbH kasutab seda sõnamärki/neid kujutismärke litsentsi alusel.

Toote kirjeldus ja kasutusjuhend



Lugege läbi kõik ohutusnõuded ja juhised.

Ohutusnõuete ja juhiste eiramine võib kaasa tuua elektrilöögi, tulekahju ja/või raskeid vigastusi.

Pange tähele kasutusjuhendi esiosas olevaid jooniseid.

Nõuetekohane kasutamine

Elektriline tööriist on ette nähtud betooni, tellise ja kivi lõõkpuurimiseks ning kergemateks meiseldustöödeks. Samuti sobib see puidu, metalli, keraamika ja plasti lõõgita puurimiseks. Elektrooniliselt reguleeritavad ja päripäeva/vastupäeva pöörlevad seadmed sobivad ka kruvide keeramiseks.

Elektrilise tööriista andmeid ja seadeid saab paigaldatud *Bluetooth*[®] Low Energy mooduli **GCY 42** korral *Bluetooth*[®]-raadiotehnoloogia abil elektrilise tööriista ja mobiilse lõppseadme vahel üle kanda.

Kujutatud komponendid

Joonistel kujutatud komponentide numeratsiooni aluseks on elektrilise tööriista jooniseleheküljel olevad numbrid.

- (1) Vahetatav kiirkinnituspuuripadrun (**GBH 18V-28 CF**)
- (2) Vahetatav SDS plus puuripadrun (**GBH 18V-28 CF**)
- (3) SDS plus tööriista kinnituskoht
- (4) Tolmukaitsekübar
- (5) Lukustushülss
- (6) Vahetatava puuripadruni lukustusrõngas (**GBH 18V-28 CF**)
- (7) Vibratsioonisummutus
- (8) Kasutajaliides
- (9) Aku lukustuse vabastamisnupp^{a)}
- (10) Pöörlemissuuna ümberlüüti
- (11) Käepide (isoleeritud haardepind)
- (12) Sisse-/väljalüüti
- (13) Riputuskonks
- (14) Aku^{a)}
- (15) Bluetooth kate
- (16) Löögi/pöörlemise peatamise lüliti vabastamisnupp
- (17) Löögi/pöörlemise peatamise lüliti
- (18) Töötuli
- (19) Nupp sügavuspiiriku seadmiseks
- (20) Lisakäepide (isoleeritud haardepind)
- (21) Sügavuspiirik
- (22) Aku laetuse taseme näit (kasutajaliides)
- (23) Pöörlemiskiiruse nutitelefonirakendusega konfigureerimise sümbol (kasutajaliides)
- (24) Vähenatud võimsuse sümbol (kasutajaliides)
- (25) Töörežiimide näit (kasutajaliides)
- (26) Töörežiimi valimise nupp (kasutajaliides)
- (27) Maksimalise võimsuse sümbol (kasutajaliides)
- (28) Nutitelefonis sümbol (kasutajaliides)
- (29) Elektrilise tööriista olekunäit (kasutajaliides)
- (30) Hammavööpuuripadruni fikseerimiskruvi (**GBH 18V-28 C**)^{a)}
- (31) Hammavööpuuripadrun (**GBH 18V-28 C**)^{a)}
- (32) SDS plus kinnitusvars puuripadrunile (**GBH 18V-28 C**)^{a)}
- (33) Puuripadruni kinnitus (**GBH 18V-28 CF**)
- (34) Identifitseerimissooned
- (35) Puuripadruni võti (**GBH 18V-28 C**)
- (36) Vahetatava kiirkinnituspuuripadruni eesmine hülss (**GBH 18V-28 CF**)
- (37) Vahetatava kiirkinnituspuuripadruni hoiderõngas (**GBH 18V-28 CF**)
- (38) SDS plus kinnitusvarrega universaalhoidik^{a)}
- (39) Kukkumiskaitsevahendi kinnitamispiirkond elektrilisel tööriistal
- (40) Kukkumiskaitsevahend^{b)}
- (41) Kukkumiskaitsevahendi fikseeritud tugipunkt^{b)}

a) Kujutatud või kirjeldatud lisavarustus ei kuulu tavalisse tarnemahtu. Lisavarustuse täieliku loetelu leiate meie lisavarustusprogrammist.

b) Kujutatud või kirjeldatud tarvikud ei kuulu tarnekomplekti ega Boschi tarvikute hulka.

Tehnilised andmed

Akupuurvar	GBH 18V-28 C	GBH 18V-28 CF
Tootenumber	3 611 J20 0..	3 611 J21 0..
Pöörlemiskiiruse juhtimine	●	●
Pöörlemise peatamine	●	●
Päripäeva/vastupäeva pöörlemine	●	●
Vahetatav puuripadrun	-	●
Nimipinge	V= 18	18
Löögikiirus ^{A)}	min ⁻¹ 0-4220	0-4220

Akupuurvasar		GBH 18V-28 C	GBH 18V-28 CF
Üksiklöögi tugevus EPTA-Procedure 05:2016 järgi	J	3,3	3,3
Tühikäigu-pöörlemiskiirus ^{A)}			
– Päripäeva pöörlemine	min ⁻¹	0–950	0–950
– Vastupäeva pöörlemine	min ⁻¹	0–950	0–950
Tööriista kinnituskoht		SDS plus	SDS plus
Spindlikaela läbimõõt	mm	50	50
Puuri max läbimõõt:			
– Betoon	mm	28	28
– Müüritis (õõnespuurkrooniga)	mm	82	82
– Teras	mm	13	13
– Puit	mm	30	30
Kaal ilma akuta	kg	3,3	3,4
Kaal EPTA-Procedure 01:2014 järgi	kg	3,7–4,7	3,8–4,8
Pikkus	mm	349	378
Kõrgus	mm	225	225
Laius	mm	92	92
Soovitatav keskkonnatemperatuur laadimisel	°C	0 ... +35	0 ... +35
Lubatud keskkonnatemperatuur töötamisel ^{B)} ja ladustamisel	°C	-15 ... +50	-15 ... +50
Ühilduvad akud		GBA 18V... ProCORE18V...	GBA 18V... ProCORE18V...
Soovitatavad akud		GBA 18V... ≥ 5,0 Ah ProCORE18V... ≥ 4,0 Ah	GBA 18V... ≥ 5,0 Ah ProCORE18V... ≥ 4,0 Ah
Soovitatavad akulaadijad		GAL 18... GAX 18... GAL 36...	GAL 18... GAX 18... GAL 36...

A) Mõõdetud 20–25 °C juures akuga **ProCORE18V 4.0Ah**.

B) Piiratud võimsus temperatuuril <0 °C.

Väärtused võivad olenevalt tootest varieeruda ja oleneda kasutus- ning keskkonnamustest. Täiendav teave veebisaidil www.bosch-professional.com/wac.

Andmed müra/vibratsiooni kohta

		GBH 18V-28 C	GBH 18V-28 CF
Mürapäästuväärtused, määratud vastavalt standardile EN IEC 62841-2-6 .			
Elektrilise tööriista A-korrigeeritud müratase on tavaliselt järgmine:			
Helirõhutase	dB(A)	93	92
Helivõimsustase	dB(A)	104	103
Mootemääramatus K	dB	3	3

Kandke kuulmiskaitsevahendeid!

Vibratsiooni koguväärtused a_h (kolme suuna vektorsumma) ja mootemääramatus K, määratud vastavalt standardile **EN IEC 62841-2-6**:

Betooni löökpuurimisel:

a_h	m/s ²	16,4	14,0
K	m/s ²	1,5	1,5
Meiseldamisel:			
a_h	m/s ²	10,1	9,0

		GBH 18V-28 C	GBH 18V-28 CF
K	m/s ²	1,5	1,5

Selles juhendis toodud vibratsioonitaseme ja mürapäästu väärtused on mõõdetud standardset mõõtemetodit kasutades ja neid saab kasutada elektriliste tööriistade omavaheliseks võrdlemiseks. Need sobivad ka vibratsioonitaseme ja mürapäästu esialgseks hindamiseks.

Toodud vibratsioonitaseme ja mürapäästu väärtused on iseloomulikud elektrilise tööriista põhiliste rakenduste korral. Kui aga elektrilist tööriista kasutatakse muudes rakendustes, muude vahetatavate tööriistadega või ebapiisavalt hooldades, võivad vibratsioonitaseme ja mürapäästu väärtused nendest erineda. See võib kogu tööaja vibratsioonitaset ja mürapäästu tunduvalt suurendada.

Vibratsioonitaseme ja mürapäästu täpseks hindamiseks tuleb arvesse võtta ka aega, mil seade on välja lülitatud või mil seade on küll sisse lülitatud, kuid tegelikult tööle rakendamata. See võib kogu tööaja vibratsioonitaset ja mürapäästu tunduvalt vähendada.

Rakendage kasutaja kaitsmiseks vibratsiooni mõju eest täiendavaid kaitsemeetmeid, nagu näiteks: elektrilise tööriista ja vahetatavate tööriistade hooldus, kätesoojendus, töökorraldus.

Aku

Bosch müüb ka juhtmeta elektrilisi tööriistu ilma akuta. Pakendilt näete, kas aku kuulub teie elektrilise tööriista tarnekomplekti.

Aku laadimine

- **Kasutage üksnes tehnilistes andmetes loetletud laadimiseseadmeid.** Vaid need laadimiseseadmed on ette nähtud elektrilises tööriistas kasutatud liitium-ioonaku laadimiseks.

Juhis: liitiumioonakud tarnitakse tehastest rahvusvaheliste transpordieeskirjade põhjal osaliselt laetuna. Selleks et aku täielikku võimsust tagada, laadige aku enne esimest kasutamist täielikult täis.

Aku paigaldamine

Lükake laetud aku akuhoidikusse nii, et see tuntuvalt fikseeruks.



Aku eemaldamine

Aku eemaldamiseks vajutage lukustuse vabastamise nuppe ja tõmmake aku välja. **Ärge rakendage seejuures jõudu.**

Akul on kaks lukustusastet, mis takistavad aku väljakukkumist aku lukustuse vabastamisnupu kogemata vajutamisel. Elektritööriista paigaldatud akut hoiab õiges asendis vedru.

Aku laetuse taseme näidik

Rohelised LEDid aku laetuse taseme näidikul näitavad aku laetuse taset. Ohutuse huvides saab aku laetuse taset vaadata ainult väljalülitatud elektrilisel tööriistal.

Laetuse taseme vaatamiseks vajutage laetuse taseme näidiku nuppu  või . See on võimalik ka väljavõetud aku korral.

Kui laetuse taseme näidiku nupu vajutamisel ei sütti ükski LED, on aku defektne ja tuleb välja vahetada.

Suunis: aku laetuse taset näidatakse ka kasutajaliideses Oleku näidud.

Aku tüüp GBA 18V...



LED	Mahtuvus
Pidev tuli 3 × roheline	60–100%
Pidev tuli 2 × roheline	30–60%
Pidev tuli 1 × roheline	5–30%
Vilkuv tuli 1 × roheline	0–5%

Aku tüüp ProCORE18V...



LED	Mahtuvus
Pidev tuli 5 × roheline	80–100%
Pidev tuli 4 × roheline	60–80%
Pidev tuli 3 × roheline	40–60%
Pidev tuli 2 × roheline	20–40%
Pidev tuli 1 × roheline	5–20%
Vilkuv tuli 1 × roheline	0–5%

Juhised aku käsitlemiseks

Kaitske akut niiskuse ja vee eest.

Hoidke aku temperatuuril –20 °C kuni 50 °C. Ärge jätke akut suvel autosse.

Puhastage aku ventilatsiooniavad pehme, puhta ja kuiva pintsliga.

Oluliselt lühenenud kasutusaeg pärast laadimist näitab, et aku on muutunud kasutuskoõlbmatuks ja tuleb välja vahetada.

Järgige ringlussevõtu juhiseid.

Paigaldamine

- **Eemaldage aku seadmest enne mis tahes töid seadme kallal (nt hooldus, tarvikute vahetus jmt), samuti enne seadme transportimist ja hoiolepanekut.** Lülitati (sisse/välja) juhuslik käsitlemine toob kaasa vigastuste ohu.

Bluetooth® Low Energy mooduli GCY 42 (lisavarustus) paigaldamine

Teabeks Bluetooth® Low Energy mooduli GCY 42 kohta lugege kaasasolevat kasutusjuhendit.

Lisakäepide

- **Kasutage elektrilist tööriista ainult koos lisakäepidemega (20).**
- **Veenduge, et lisakäepide oleks alati kindlalt kinnitatud.** Vastasel juhul võite teed tehes kaotada tööriista üle kontrolli.

Lisakäepideme kallutamine (vt jn A)

Kindla ja mugava tööasendi saamiseks võite lisakäepidet (20) suvaliselt pöörata.

- Keerake lisakäepideme (20) alumist hoidepidet vastupäeva ja kallutage lisakäepide (20) soovitud asendisse. Seejärel keerake lisakäepide (20) päripäeva jälle kinni.
- Veenduge, et lisakäepideme kinnitusriba on korpuse vastavas soones.

Padruni ja tööriista valimine

Löökpuurimiseks ja meiseldamiseks läheb vaja SDS-plus tööriistu, mis paigaldatakse SDS-plus padrunisse.

Puidu, metalli, keraamika ja plasti lõõgita puurimiseks, samuti kruvimiseks kasutatakse ilma SDS-plus-kinnitusega tööriistu (nt silindrilise sabaga puure). Nende tööriistade jaoks vajate kiirkinnitus-puurpadrunit või hammasvöö-puurpadrunit.

Padruni vahetamine

Hammasvööpadruni paigaldamine/eemaldamine

GBH 18V-28 C

Ilma SDS-plusita tööriistadega (nt silindrilise sabaga puuridega) töötamise võimaldamiseks peate paigaldama sobiva puurpadruni (hammasvöö- või kiirkinnitus-puurpadrun, lisavarustus).

Hammasvöö-puurpadruni monteerimine (vt jn B)

- Kruvige SDS-plus-kinnitussaba (32) hammasvöö-puurpadrunisse (31). Fikseerige hammasvöö-puurpadrun (31) fikseerimiskruviga (30). **Pange tähele, et kinnituskruvil on vasakkeere.**

Hammasvöö-puurpadruni paigaldamine (vt jn B)

- Puhastage kinnitussaba padrunisse kinnituvat osa ja määrige seda kergelt.
- Lükake hammasvööpadrun koos adapteriga pöördliigutusega padrunisse, kuni see automaatselt lukustub.
- Lukustuse kontrollimiseks tõmmake hammasvöö-puurpadrunit.

Hammasvöö-puurpadruni eemaldamine

- Lükake lukustushülssi (5) tahapoole ja võtke hammasvöö-puurpadrun (31) ära.

Vahetatava padruni eemaldamine/paigaldamine

GBH 18V-28 CF

Vahetatava padruni eemaldamine (vt jn C)

- Tõmmake vahetatava padruni lukustusrõngast (6) tahapoole, hoidke seda selles asendis ja tõmmake vahetatav SDS-plus-padrun (2) või vahetatav kiirkinnituspadrun (1) ettepoole ära.
- Pärast eemaldamist kaitske vahetatavat padrunit määrdumise eest.

Vahetatava padruni paigaldamine (vt jn D)

- **Kasutage ainult mudelikohast originaalvarustust ja jälgige identifitseerimisoonete arvu (34). Lubatud on ainult kahe või kolme identifitseerimisoonega vahetatavad padrunid.** Juhul kui ei kasutata selle elektrilise tööriista jaoks sobivat vahetatavat padrunit, võib vahetatav tarvik töö ajal välja kukkuda.

- Enne paigaldamist puhastage vahetatav padrun ja määrige selle padrunisse sisestavat osa kergelt.
- Võtke vahetatavast SDS-plus-padrunist (2) või vahetatavast kiirkinnituspadrunist (1) kogu käega ümbert kinni. Lükake vahetatav padrun pöördliigutusega padrunihoidikule (33), kuni kuulete fikseerimisest märku andvat heli.
- Vahetatav padrun lukustub automaatselt. Lukustuse kontrollimiseks tõmmake vahetatavat padrunit.

Tööriista vahetamine

Tolmukaitsekübar (4) kaitseb tööriistahoidikut töötamise ajal puurimistolmu sissetungimise eest. Jälgige, et tööriista paigaldamisel ei vigastataks tolmutukaitsekübarat (4).

- **Vigastatud tolmutukaitse tuleb kohe asendada. Soovitav on lasta seda teha mõnes klienditeeninduskohas.**

Tarviku vahetus (SDS-plus)

Vahetatava SDS plus-tööriista paigaldamine (vt jn E)

SDS-plus padruniga saate vahetatavat tööriista ilma täiendavaid tööriistu kasutamata lihtsalt ja kiiresti vahetada.

- **GBH 18V-28 CF:** Paigaldage vahetatav SDS-plus-padrun (2).
- Puhastage vahetatava tööriista hoidikusse sisestavat osa ja määrige seda kergelt.
- Lükake vahetatav tööriist pöördliigutusega tööriistahoidikusse, kuni see iseseisvalt lukustub.
- Lukustuse kontrollimiseks tõmmake tööriista.

Vahetatav SDS-plus tööriist on süsteemist tingituna vabalt liikuv. Seetõttu tekib tühikäigul pöörlemise ebahütlus. See ei mõjuta puurava täpsust, sest puur keskmetub puurimisel automaatselt.

Vahetatava SDS-plus tööriista eemaldamine (vt jn F)

- Lükake lukustushülssi (5) tahapoole ja eemaldage vahetatav tööriist.

Tööriista vahetamine hammasvööpadrunis

GBH 18V-28 C

Vahetatava tarviku paigaldamine (vt jn G)

Suunis. Ärge kasutage ilma SDS-plus-kinnitusega tööriistu löökpuurimisel ega meiseldamisel! Löökpuurimine ja meiseldamine kahjustavad SDS-plus-kinnitusega tööriistu ning padrunit.

- Paigaldage hammasvöö-puurpadrun (**31**).
- Avage hammasvöö-puurpadrun (**31**) seda pöörates, kuni saate tarviku sisse asetada. Asetage tarvik kohale.
- Asetage puurpadruni võti (**35**) vastavatesse avadesse hammasvöö-puurpadrunil (**31**) ja pingutage tarvik ühtlaselt.
- Keerake löögi/pöörlemise peatamislülitit (**17**) asendisse „Puurimine“.

Vahetatava tööriista eemaldamine (vt jn H)

- Pöörake hammasvöö-puurpadruni (**31**) hülssi puurpadrunivõtmega (**35**) vastupäeva, kuni vahetatava tööriista saab eemaldada.

Vahetatava kiirkinnituspadruni vahetamine

GBH 18V-28 CF

Vahetatava tarviku paigaldamine (vt jn I)

Suunis. Ärge kasutage ilma SDS-plus-kinnitusega tööriistu löökpuurimisel ega meiseldamisel! Löökpuurimine ja meiseldamine kahjustavad SDS-plus-kinnitusega tööriistu ning padrunit.

- Kasutage vahetatavat kiirkinnituspadrunit (**1**).
- Hoidke vahetatava kiirkinnituspadruni hoiderõngast (**37**) kinni. Avage tööriistahoidik eesmist hülssi (**36**) pöörates sedavõrd, et saate tööriista sisse asetada. Hoidke hoiderõngast (**37**) kinni ja pöörake eesmist hülssi (**36**) tugevalt noole suunas, kuni on kuulda lõksumist.
- Kinnitumise kontrollimiseks tõmmake tööriista.

Suunis: Kui tööriistahoidik avati lõpuni, võib tööriistahoidiku kinnikeeramisel olla kuulda fikseerumisest märku andvat heli ja tööriistahoidik ei sulgu.

Pöörake sel juhul kiirkinnitus-puurpadruni eesmist hülssi korraks vastupäeva. Seejärel on võimalik tööriistahoidik sulgeda.

- Keerake löögi-/pöörlemise peatamislülitit (**17**) asendisse „Puurimine“.

Vahetatava tarviku eemaldamine (vt jn J)

- Hoidke vahetatava kiirkinnituspadruni hoiderõngast (**37**) kinni. Avage tööriistahoidik, pöörates eesmist hülssi (**36**) noole suunas, kuni tööriista saab eemaldada.

Tolmu/saepuru äratõmme

Pliisisaldusega värvide, teatud puiduliikide, mineraalide ja metalli tolm võib kahjustada tervist. Tolmuga kokkupuude ja tolmu sissehingamine võib põhjustada seadme kasutajal või läheduses viibival inimesel allergilisi reaktsioone ja/või hingamisteede haigusi.

Teatud tolm, näiteks tamme- ja pöögitolm, on vähkitekitava toimega, isearanis kombinatsioonis puidutöötlemisel kasutatavate lisaainetega (kromaadid,

puidukaitsevahendid). Asbesti sisaldavat materjali tohivad töödelda üksnes vastava ala asjatundjad.

- Kasutage konkreetse materjali eemaldamiseks sobivat tolmuimejat.
- Tagage töökohas hea ventilatsioon.
- Soovitatav on kasutada hingamisteede kaitsemaski filtriga P2.

Pidage kinni töödeldavate materjalide suhtes Teie riigis kehtivatest eeskirjadest.

- ▶ **Vältige tolmu kogunemist töökohta.** Tolm võib kergesti süttida.

Tolmueemaldus seadisega GDE 18V-16 (lisavarustus) (vt jn K)

Betooni- ja kivitolmu eemaldamiseks on vaja tolmueemaldusseadist GDE 18V-16 (lisavarustus). Puidu-, metalli- ja plastitolmu ning terviseohtliku tolmu (nt asbest) eemaldamiseks see tolmueemaldussüsteem ei sobi.

Töötamine

Kasutuselevõtt

- ▶ Jälgige, et mooduli *Bluetooth*® Low Energy GCY 42 kate (**15**) oleks töö ajal suletud. Nii väldite tolmu sissepääsemist.

Töörežiimi seadmine


Löögi-/pöörlemise peatamislülitiga (**17**) saab valida elektrilise tööriista töörežiimi.

- Vajutage töörežiimi muutmiseks lukustuse vabastusnuppu (**16**) ja keerake löögi- / pöörlemise peatamise lülitit (**17**) soovitud asendisse, kuni see kuuldavalt fikseerub.

Suunis: Muutke töörežiimi ainult väljalülitatud elektrilise tööriista korral! Vastasel korral on oht vigastada elektrilist tööriista.

 Asend betooni või kivi **löökpuurimiseks**

 Asend puidu, metalli, keraamika ja plasti ilma löögitapurimiseks ning **kruvikeeramiseks**

 Asend **Vario-Lock** meisli asendi reguleerimiseks
Selles asendis löögi- / pöörlemise peatamise lülitit (**17**) ei fikseeru.

 Asend **meiseldamiseks**

Pöörlemissuuna ümberlülitamine

Pöörlemissuuna ümberlülitiga (**10**) saate muuta elektrilise tööriista pöörlemissuunda. Allavajutatud sisse-/väljalülitit (**12**) korral ei ole see võimalik.

► **Käsitsege pöörlemissuuna ümberlülitit (10) ainult väljalülitatud elektrilise tööriista korral.**

Löökpuurimiseks, puurimiseks ja meiseldamiseks seadke alati päripäeva pöörlemissuund.

- **Päripäeva pöörlemine:** puurimiseks ja kruvide sissekeeramiseks suruge pöörlemissuuna ümberlülitit (10) lõpuni vasakule.
- **Vastupäeva pöörlemine:** kruvide ja mutrite lödvendamiseks või väljakeeramiseks suruge pöörlemissuuna ümberlülitit (10) lõpuni paremale.

Juhis: Kui pöörlemissuuna ümberlülitit on keskmises asendis, on sisse-/väljalülitit blokeeritud.

Sisse-/väljalülitamine

- Elektrilise tööriista **sisselülitamiseks** vajutage sisse-/väljalülitit (12).

Töövalgusti (18) põleb kergelt või täielikult allavajutatud sisse-/väljalülitit (12) korral ja võimaldab tööpiirkonna valgustamist ebasoodsates valgustusoludes.

Seadme esmakordsel sisselülitamisel võib käivitumine toimuda viivitusega, sest seadme elektroonika peab kõigepealt konfigureerima.

Madalal temperatuuril saavutab seade alles pärast teatud aja möödumist täieliku löögivõimsuse.

- Elektrilise tööriista **väljalülitamiseks** vabastage sisse-/väljalülitit (12).

Oleku näidud

Aku laetuse taseme näidik (kasutajaliides) (22)	Tähendus/põhjus	Lahendus
Roheline (2 kuni 5 tulpa)	Aku laetud	–
Kollane (1 tulp)	Aku peaaegu tühi	Vahetage aku varsti välja või laadige akut
Punane (1 tulp)	Aku on tühi	Vahetage aku välja või laadige akut

Elektrilise tööriista oleku näit (29)	Tähendus/põhjus	Lahendus
Roheline	Olek OK	–
Kollane	Saavutatud on kriitiline temperatuur või aku on peaaegu tühi	Laske elektrilisel tööriistal jahtuda või vahetage aku välja või laadige akut
Punane	Elektriline tööriist on üle kuumenenud või aku on tühi	Laske elektrilisel tööriistal jahtuda või vahetage aku välja või laadige akut
Punane	Mootor on blokeeritud, aku on liiga nõrk	Laadige akut või kasutage soovitatud tüüpi akut
	Üldine viga	– Lülitage elektriline tööriist välja ja jälle sisse või võtke aku välja ja pange tagasi Kui viga ei kao: – Saatke elektriline tööriist klienditeenindusse
Punane vilkuv	Rakendus kiirväljalülitus	Lülitage elektriline tööriist välja ja uuesti sisse
Sinine vilkuv	Elektriline tööriist on <i>Bluetooth</i> [®] kaudu ühendatud mobiilse lõppseadmega või seadeid kantakse üle	–

Pöörlemiskiiruse/löögisageduse reguleerimine

Sisselülitatud elektrilisel tööriistal saate pöörlemiskiirust/löögisagedust sujuvalt reguleerida vastavalt sellele, kui kaugele te vajutate sisse-/väljalülitit (12).

Kerge surve sisse-/väljalülitile (12) annab väikese pöörlemiskiiruse/löögisageduse. Surve suurendamisel kasvab ka pöörlemiskiirus/löögisagedus.

Pöörlemiskiirust saab reguleerida ka kasutajaliidese või nutitelefoni rakenduse kaudu.

Meisli asendi muutmine (Vario-Lock)

Meisli saate lukustada 40 asendis. Nii on võimalik valida igaks tööks optimaalne tööasend.

- Asetage meisel tööriistahoidikusse.
- Pöörake löögi- / pöörlemise peatamise lülitit (17) asendisse „Vario-Lock“.
- Pöörake vahetatav tarkiv vajalikku meiseldusasendisse.
- Pöörake töörežiimi lülitit (17) asendisse "Meiseldamine". Tööriistahoidik on sellega fikseeritud.
- Meiseldamiseks seadke päripäeva pöörlemissuund.

Kasutajaliides (vt jn L)

Kasutajaliides (8) on ette nähtud töörežiimi valimiseks ja elektrilise tööriista oleku kuvamiseks.

Nutitelefoni sümbol (28)	Tähendus/põhjus	Lahendus
Valge	Saadaval on oluline teave (nt temperatuurihoiatust)	Lugege teadet nutitelefonis

Töörežiimi valimine

Vajutage töörežiimi valimise nuppu (26) nii mitu korda, kuni soovitud töörežiim süttib.

Suunis: töörežiimis **Favorite** saab funktsioone nutitelefoni rakenduse abil konfigurereida, töörežiimides **Auto** ja **Soft** on funktsioonid eelseatud.

Töörežiimi näit (25)	Funktsioonid
Auto Maksimaalse võimsuse sümbol (27) põleb	Töörežiimis Auto saavutab elektriline tööriist maksimaalse võimsuse maksimaalse käivituskiirusega.
Favorite Pöörlemiskiiruse nutitelefoni konfigurereimise sümbol (23) põleb	Töörežiimis Favorite saab elektrilise tööriista võimsust ja käivitamiskiirust nutitelefoni rakendusega individuaalselt konfigurereida.
Soft Vähendatud võimsuse sümbol (24) põleb	Töörežiimis Soft on elektrilise tööriista võimsus ja käivitamiskiirus vähendatud.

Ühildamisfunktsioonid

Süsteemi eeldused äpi kasutamiseks

Süsteemi eeltingimused

Mobiilne lõppseade Android 6.0 (ja uuem)
(tahvelarvuti, nutitelefoni) iOS 11 (ja uuem)

Rakenduse installimine ja häälestamine

Selleks et saaksite ühenduvuse funktsioone kasutada, peate te kõigepealt installima – vastavalt lõppseadmele spetsiifilise – äpi.

- Laadige äpp vastava rakendustepoe (Apple App Store, Google Play Store) kaudu alla.

Suunis: Eelduseks on vastava rakendustepoe kasutajakonto olemasolu.

Äpi nimi	iOS	Android
Bosch Toolbox		

- Valige seejärel äpist alapunkt **MyTools (minu tööriistad)** või **Connectivity (ühenduvus)**.

- Teie mobiilse lõppseadme ekraanil kuvatakse kõiki järgnevaid samme elektrilise tööriista ühendamiseks lõppseadmega.

Bluetooth® Low Energy mooduliga **GCY 42** on elektrilisele tööriistale saadaval järgmised Connectivity-funktsioonid Bosch Toolbox-rakendusega:

- Registreerimine
- Töörežiimi **Favorite** isikustamine (võimsus ja käitumine)
- Tehaseseaded (nt tolmuimeja tööaeg, töötule parameetrid)

- Oleku kontroll, hoiatavate teadete väljastamine
- Üldine teave
- Haldus

Teabeks **Bluetooth®** Low Energy mooduli **GCY 42** kohta lugege kaasasolevat kasutusjuhendit.

Nutitelefoni sümbol (28) põleb, kui elektrilise tööriista saadab teavet (nt temperatuurihoiatuse) **Bluetooth®**-raadiotehnoloogia abil mobiilsele lõppseadmele.

Connectivity-funktsiooni deaktiveerimine

- ▶ Paigaldatud **Bluetooth®** Low Energy moodulil on raadiosidelides. Järgige kohalikke kasutuspiiranguid, nt lennukites või haiglates.

Juhis: Katet (15) saab turvaliselt sulgeda vaid siis, kui **Bluetooth®** Low Energy moodul ja nõõppatarei on elektritööriistas.

- Selleks et **deaktiveerida** **Bluetooth®** Low Energy moodul, pöörake nõõppatarei ümber või asetage nõõppatarei ja **Bluetooth®** Low Energy mooduli vahele isolatsioon.
- Et mustus sisse ei pääseks, sulgege kate (15).

Töösuunised

Puurimissügavuse seadmine (vt jn M)

Sügavuspiirikuga (21) saab määrata soovitud puurimissügavuse X.

- Vajutage sügavuspiiriku seadenuppu (19) ja asetage sügavuspiirik lisakäepidemesse (20). Sügavuspiiriku (21) rihveldus peab olema alla suunatud.
- Lükake vahetatav SDS-plus tööriist SDS-plus tööriistahoidikusse (3) lõpuni. Vastasel korral võib SDS-plus tööriista liikuvus põhjustada vale puurimissügavuse.
- Tõmmake sügavuspiirik nii kaugele välja, et puuri otsa ja sügavuspiiriku otsa vahekaugus vastab soovitud puurimissügavusele X.

Ülekoormussidur

- ▶ **Vahetata tööriista kinnikiildumisel või haakumisel katkestatakse puurspindli ajamiahel. Hoidke sealjuures esinevate jõudude tõttu elektrilist tööriista alati tugevalt kahe käega ja seiske kindlas asendis.**
- ▶ **Kui elektriline tööriist blokeerub, lülitage see välja ja vabastage vahetatav tööriist. Blokeeritud puuri korral sisselülitamisel tekivad suured reaktsioonimomendid.**

Kiirväljalülitus (Kickback Control)



Kiirväljalülitus (KickBack Control) tagab elektrilise tööriista üle parema kontrolli ja niiviisi kasutaja ohutuse võrreldes tööriistadega, millel KickBack Control puudub. Elektrilise tööriista äkilise ja ettenägematu pöörlemise korral ümber puuri telje lülitub elektriline tööriist välja, kiirväljalülituse näidik süttib punaselt ja töötuli (18) vilgub. Aktiveerunud kiirväljalülituse korral vilgub olekunäit (29) punaselt.

- **Taaskasutusevõlvuks** vabastage sisse-/väljalüliti (12) ja vajutage seda uuesti.

Vibratsioonisummutus



Integreeritud vibratsioonisummutus vähendab tekkivat vibratsiooni.

- ▶ **Kui summutuselement on kahjustatud, lõpetage elektrilise tööriista kasutamine.**

Kruvitsaatsakute sisseasetamine (vt jn N)

- ▶ **Asetage elektriline tööriist mutrile/kruvile ainult väljalülitatult.** Pöörlevad vahetatavad tööriistad võivad maha libiseda.

Kruvitsaatsakute kasutamiseks vajate SDS-plus kinnitussabaga universaalhoidikut (38) (lisavarustus).

- Puhastage kinnitussaba padrunisse kinnituvat osa ja määrige seda kergelt.
- Lükake universaalhoidik pöördliigutusega tööriistahoidikusse, kuni ta automaatselt lukustub.
- Lukustuse kontrollimiseks tõmmake universaalhoidikut.
- Kinnitage universaalhoidikusse kruvitsaatsak. Kasutage ainult kruvi peaga sobivaid kruvitsaatsakuid.
- Universaalhoidiku eemaldamiseks lükake lukustushülssi (5) tahapoole ja võtke universaalhoidik (38) tööriistahoidikust välja.

Elektritööriista riputamine (vt jn O)

Riputuskonksuga (13) saate elektrilise tööriista sobiva riputusseadise külge kinnitada.

- Suruge riputuskonksu (13) lukustusest vabastamiseks lühidalt käepideme (11) suunas. Riputuskonks liigub iseseisvalt tahapoole välja.
 - Pöörake riputuskonks külje suunas.
 - Kontrollige riputuskonksul (13) mistahes kahjustuste või deformatsioonide puudumist.
- Ärge kasutage riputuskonksu (13), kui see on

kahjustunud, deformeerunud või ei ole enam tugevasti elektrilisele tööriistale kinnitatud.

- Riputage elektriline tööriist riputuskonksust (13) stabiilse riputusseadise külge. Kahjustuste või vigastuste vältimiseks ei tohi riputusseadist paigaldada käiguteede või vahetute tööpiirkondade kohale. Riputuskonks on ette nähtud üksnes elektrilise tööriista koos sellele paigaldatud lisavarustusega riputamiseks.
 - Kui te elektrilise tööriistaga töötate, pöörake riputuskonks (13) tagasi ja lükake kerge survega ette ning alla lukustusasendisse.
- ▶ **Ärge kunagi kasutage riputuskonksu (13) kukkumiskaitsevahendina.**
Ärge kunagi kinnitage kukkumiskaitsevahendit riputuskonksu külge.

Kukkumiskaitsevahendi kinnitamine (vaata joonist P)

Juhis: Elektritööriista kukkumise vastu kindlustamiseks tuleb kasutada süsteemkaaluga sobivat kukkumiskaitsevahendit (40). Kukkumiskaitsevahendi maksimumpikkus on 1,8 m. Oluline on järgida elektrilise tööriista lubatud kinnituspikkus (39).

Eelistatult kasutage kukkumiskaitsevahendina ankrusõlmega kinnitatud lintsilmust või kukkumistõukeleevendiga kukkumiskaitsevahendit.

Kukkumiskaitsevahendi (40) kinnitamisel järgige tingimata selle kasutusjuhendit.

- ▶ **Hädavajalik on kinnitada kukkumiskaitsevahendi vastasots stabiilse struktuuri (nt hoone v telling) külge ja mitte kunagi kasutaja enda külge.** Kukkumiskaitsevahend peab olema vabalt liikuv ja võib olla kinnitatud üksnes fikseeritud tugipunktile (41) ja lubatud kinnituspikkus (39) elektrilisel tööriistal.
- Valige fikseeritud tugipunkt (41) nii, et elektriline tööriist saaks kukkumise korral vabalt kukkumiskaitsevahendi küljes kukkuda, ilma seejuures ümber kasutaja keerdumata või teda ohustamata.**
- Ärge kunagi kasutage riputuskonksu (13) kukkumiskaitsevahendina.**
- Ärge kunagi kinnitage kukkumiskaitsevahendit riputuskonksu külge.**
- Ärge kunagi kasutage kukkumiskaitsevahendit elektrilisel tööriistal, millele on paigaldatud tolmuimeja GDE 18V-16 või GDE 16 Plus.**

Hooldus ja korrashoid

Hooldus ja puhastamine

- ▶ **Eemaldage aku seadmist enne mis tahes töid seadme kallal (nt hooldus, tarvikute vahetus jmt), samuti enne seadme transportimist ja hoiulepanekut.** Lüliti (sisse/välja) juhuslik käsitsemine toob kaasa vigastuste ohu.
- ▶ **Seadme laitmatu ja ohutu töö tagamiseks hoidke seade ja selle ventilatsioonivad puhtad.**

- **Kahjustatud tolmukaitsekübar tuleb kohe välja vahetada. Soovitatav on lasta see teha klienditeenindusel.**
- Puhastage iga kasutamiskorra järel tarviku hoidik (3).

Klienditeenindus ja kasutusala nõustamine

Klienditeeninduse töötajad vastavad teie küsimustele teie toote remondi ja hoolduse ning varuosade kohta. Joonised ja info varuosade kohta leiate ka veebisaidilt:

www.bosch-pt.com

Boschi nõustajad on meeleldi abiks, kui teil on küsimusi toodete ja lisatarvikute kasutamise kohta.

Päringute esitamisel ja varuosade tellimisel teatage meile kindlasti toote tüübisildil olev 10-kohaline tootenumber.

Eesti Vabariik

Teeninduskeskus

Tel.: (+372) 6549 575

Faks: (+372) 6549 576

E-posti: service-pt@lv.bosch.com

Muud teeninduse aadressid leiate jaotisest:

www.bosch-pt.com/serviceaddresses

Transport

Soovitatud liitumioonakude suhtes kohaldatakse ohtlike veoste eeskirjade nõudeid. Akude puhul on lubatud kasutajapoolne piiranguteta maanteevedu.

Kolmandate isikute teostatava veo korral (nt õhuvedu või ekspedeerimine) tuleb järgida pakendi ja tähistuse osas kehtivaid erinõudeid. Sellisel juhul peab veose ettevalmistamisel alati osalema ohtlike ainete veo ekspert.

Aku vedu on lubatud vaid siis, kui aku korpus on vigastusteta. Katke lahtised kontaktid teibiga ja pakkige aku nii, et see pakendis ei liiguks. Järgige ka võimalikke täiendavaid siseriiklike nõudeid.

Kasutuskõlbmatuks muutunud seadmete käitlus



Elektrilised tööriistad, akud, lisatarvikud ja pakendid tuleb keskkonnasäästlikult ringlusse võtta.



Ärge käidelve elektrilisi tööriistu ja akusid/patareid koos olmejäätmetega!

Üksnes EL liikmesriikidele:

Vastavalt direktiivile 2012/19/EL elektri- ja elektroonikaseadmete jäätmete kohta ning nende kohaldamisele riigi õigusaktides tuleb kasutusressursi ammandanud elektritööriistad ja vastavalt direktiivile 2006/66/EÜ defektsed või kasutusressursi ammandanud akud/patareid eraldi kokku koguda ja suunata keskkonnasäästlikku taaskasutusse.

Vale jäätmekäitluse korral võivad vanad elektri- ja elektroonikaseadmed, milles sisaldub kahjulikke aineid, kahjustada keskkonda ja inimeste tervist.

Akud/patareid:

Li-Ion:

Järgige punktis Transport toodud juhiseid (vaadake „Transport“, Lehekülg 328).

Latviešu

Drošības noteikumi

Vispārēji drošības noteikumi elektroinstrumentiem

BRĪDINĀ-JUMS

Izlasiet visus drošības noteikumus un instrukcijas, aplūkojiet ilustrācijas un iepazīstieties ar

specifikācijām, kas tiek piegādātas kopā ar šo elektroinstrumentu.

Šeit sniegto drošības noteikumu un instrukciju neievērošana var izraisīt aizdegšanos un būt par cēloni elektriskajam triecienam vai nopietnam savainojumam.

Pēc izlasīšanas uzglabājiet šos noteikumus turpmākai izmantošanai.

Drošības noteikumos lietotais apzīmējums "elektroinstrumenti" attiecas gan uz Jūsu tīkla elektroinstrumentiem (ar elektrokabeļi), gan arī uz akumulatora elektroinstrumentiem (bez elektrokabeļiem).

Drošība darba vietā

- **Uzturiet savu darba vietu tīru un labi apgaismotu.** Nekārtīgās un tumšās vietās var viegli notikt nelaimes gadījums.
- **Nedarbiniet elektroinstrumentus sprādzienbīstamā atmosfērā, piemēram, viegli uzliesmojošu šķidrumu tuvumā un vietās ar paaugstinātu gāzu vai putekļu saturu gaisā.** Darba laikā elektroinstrumenti nedaudz dzirksteļo, un tas var izsaukt viegli degošu putekļu vai tvaiku aizdegšanos.
- **Darbinot elektroinstrumentu, neļaujiet bērniem un nepiederošām personām tuvoties darba vietai.** Citu personu klātbūtne var novērst uzmanību, kā rezultātā jūs varat zaudēt kontroli pār elektroinstrumentu.

Elektrodrošība

- **Elektroinstrumenta kontaktdakšai jābūt piemērotai elektrotīkla kontaktligzdai. Kontaktdakšas konstrukciju nedrīkst nekādā veidā mainīt. Nelietojiet kontaktdakšas adapterus, ja elektroinstrumenti caur kabeli tiek savienoti ar aizsargzemējuma ķēdi.** Neizmainītas konstrukcijas kontaktdakša, kas piemērota kontaktligzdai, ļauj samazināt elektriskā trieciena saņemšanas risku.
- **Nepieļaujiet ķermeņa daļu saskaršanos ar saņemtiem priekšmetiem, piemēram, ar caurulēm, radiatoriem, plītiem vai ledusskapjiem.** Pieskaroties saņemtiem virsmām, pieaug risks saņemt elektrisko triecienu.

- ▶ **Nelietojiet elektroinstrumentu lietus laikā, neturiet to mitrumā.** Mitrumam iekļūstot elektroinstrumentā, pieaug risks saņemt elektrisko triecienu.
- ▶ **Nenoslogojiet kabeli. Neizmantojiet kabeli, lai elektroinstrumentu nestu, vilktu vai atvienotu no elektrotīkla kontaktligzdas. Sargājiet kabeli no karstuma, eļļas, asām malām un kustošām daļām.** Bojāts vai samezģļojies elektrokabelis var būt par cēloni elektriskā trieciena saņemšanai.
- ▶ **Darbinot elektroinstrumentu ārpus telpām, izmantojiet tā pievienošanai vienīgi ārpostelņu lietošanai derīgus pagarinātājkabeļus.** Lietojot elektrokabeļi, kas piemērots darbam ārpus telpām, samazinās elektriskā trieciena saņemšanas risks.
- ▶ **Ja elektroinstrumentu tomēr nepieciešams darbināt vietās ar paaugstinātu mitrumu, pievienojiet to elektrobarošanas ķēdēm, kas aizsargātas ar noplūdes strāvas aizsargreleju (RCD).** Lietojot noplūdes strāvas aizsargreleju, samazinās risks saņemt elektrisko triecienu.

Personiskā drošība

- ▶ **Strādājot ar elektroinstrumentu, saglabājiet paškontroli un rikoļieties saskaņā ar veselo saprātu. Pārtrauciet darbu, ja jūtaties noguris vai arī atrodaties narkotiku, alkohola vai medikamentu iespaidā.** Strādājot ar elektroinstrumentu, pat viens neuzmanības mirklis var būt par cēloni nopietnam savainojumam.
- ▶ **Lietojiet individuālo darba aizsargapriekojumu. Darba laikā vienmēr nēsājiet aizsargbrilles.** Individuālā darba aizsargapriekojuma (putekļu maskas, neslidošu apavu un aizsargķiveres vai ausu aizsargu) lietošana noteiktos apstākļos ļaus samazināt savainošanās risku.
- ▶ **Nepieļaujiet elektroinstrumenta patvaļīgu ieslēgšanos. Pirms elektroinstrumenta pievienošanas elektrotīklam, akumulatora ievietošanas vai izņemšanas, kā arī pirms elektroinstrumenta pārņemšanas pārlicinieties, ka tas ir izslēgts.** Pārnesot elektroinstrumentu, ja pirksts atrodas uz ieslēdzēja, kā arī pievienojot to elektrobarošanas avotam laikā, kad elektroinstrumentu ir ieslēgts, var viegli notikt nelaimes gadījums.
- ▶ **Pirms elektroinstrumenta ieslēgšanas izņemiet no tā regulējošos rīkus vai atslēgas.** Regulējošais rīks vai atslēga, kas ieslēgšanas brīdī atrodas elektroinstrumenta kustīgajās daļās, var radīt savainojumu.
- ▶ **Nesniedzieties pārāk tālu. Jebkurā situācijā saglabājiet līdzsvaru un stingru stāju.** Tas atvieglos elektroinstrumenta vadīšanu neparedzētās situācijās.
- ▶ **Nēsājiet darbam piemērotu apģērbu. Darba laikā nenēsājiet brīvi plandošas drēbes un rotaslietas. Netuviniet garus matus un drēbes kustošām daļām.** Valīgas drēbes, rotaslietas un gari mati var iekļerties kustošajās daļās.
- ▶ **Ja elektroinstrumenta konstrukcija ļauj tam pievienot putekļu uzsūkšanas vai savākšanas, nodrošiniet, lai tā būtu pievienota un tiktu pareizi lietota.** Pielietojot

putekļu savākšanu, samazinās to kaitīgā ietekme uz veselību.

- ▶ **Nepaļaujieties uz iemaņām, kas iegūtas, bieži lietojot instrumentus, neieslīgstiet pašapmierinātībā un neignorējiet instrumenta drošas lietošanas principus.** Neuzmanīgas rīcības dēļ dažās sekundes daļās var gūt nopietnu savainojumu.

Saudzīga apiešanās un darbs ar elektroinstrumentiem

- ▶ **Nepārsllogojiet elektroinstrumentu. Ikvienam darbam izvēlieties piemērotu elektroinstrumentu.** Elektroinstrumentu darbojas labāk un drošāk pie nominālās slodzes.
- ▶ **Nelietojiet elektroinstrumentu, ja to ar ieslēdzēja palīdzību nevar ieslēgt un izslēgt.** Elektroinstrumentu, ko nevar ieslēgt un izslēgt, ir bīstams lietošanai un to nepieciešams remontēt.
- ▶ **Pirms elektroinstrumenta regulēšanas, piederumu nomaiņas vai novietošanas uzglabāšanai atvienojiet tā elektrokabeļa kontaktdakšu no barojošā elektrotīkla vai izņemiet no tā akumulatoru, ja tas ir izņemams.** Šādi iespējams novērst elektroinstrumenta nejaušu ieslēgšanos.
- ▶ **Ja elektroinstrumentu netiek lietots, uzglabājiet to piemērotā vietā, kur elektroinstrumentu nav sasniedzams bērniem un personām, kuras neprot ar to rīkoties vai nav iepazinušas ar šiem noteikumiem.** Ja elektroinstrumentu lieto nekompetentas personas, tas var apdraudēt cilvēku veselību.
- ▶ **Savlaicīgi apkalpojiet elektroinstrumentus un to piederumus. Pārbaudiet, vai kustīgās daļās nav nobīdījušas un ir droši iestiprinātas, vai kāda no daļām nav salauzta un vai nepastāv jebkuri citi apstākļi, kas varētu nelabvēlīgi ietekmēt elektroinstrumenta darbību. Ja elektroinstrumentu ir bojāts, nodrošiniet, lai tas pirms lietošanas tiktu izremontēts.** Daudzi nelaimes gadījumi notiek tāpēc, ka elektroinstrumentu pirms lietošanas nav pienācīgi apkalpoti.
- ▶ **Uzturiet griezošos darbinstrumentus asus un tīrus.** Rūpīgi kopti elektroinstrumenti, kas apgādāti ar asiem griezējinstrumentiem, ļauj strādāt daudz ražīgāk un ir vieglāk vadāmi.
- ▶ **Lietojiet vienīgi tādus elektroinstrumentus, piederumus, darbinstrumentus utt., kas atbilst šeit sniegtajiem norādījumiem, ņemot vērā arī konkrētos lietošanas apstākļus un veicamā darba raksturu.** Elektroinstrumentu lietošana citiem mērķiem, nekā tiem, kuriem to ir paredzējis ražotājs, ir bīstama un var novest pie neparedzamām sekām.
- ▶ **Uzturiet elektroinstrumenta rokturus un noturvirsmas sausas, tīras un brīvas no eļļas un smērvielām.** Slideni rokturi un noturvirsmas traucē efektīvi rīkoties ar elektroinstrumentu un to droši vadīt neparedzētās situācijās.

Saudzīga apiešanās un darbs ar akumulatora elektroinstrumentiem

- ▶ **Akumulatoru uzlādei lietojiet tikai ražotāja norādīto uzlādes ierīci.** Ikviena uzlādes ierīce ir paredzēta tikai noteikta tipa akumulatoram, un mēģinājums to lietot cita tipa akumulatoru uzlādei var novest pie uzlādes ierīces un/vai akumulatora aizdegšanās.
- ▶ **Lietojiet elektroinstrumentos tikai tiem īpaši paredzētus akumulatorus.** Cita tipa akumulatoru lietošana var būt par cēloni savainojumam vai novest pie elektroinstrumenta un/vai akumulatora aizdegšanās.
- ▶ **Laikā, kad akumulators netiek lietots, nepieļaujiet, lai tā kontakti saskartos ar saspraudēm, monētām, atslēgām, naglām, skrūvēm vai citiem nelieliem metāla priekšmetiem, kas varētu veidot savienojumu starp kontaktiem, izraisot īsslēgumu.** Īsslēgums starp akumulatora kontaktiem var radīt apdegumus un izraisīt aizdegšanos.
- ▶ **Nepareizi lietojot akumulatoru, no tā var izplūst šķidrās elektrolīts; nepieļaujiet tā nonākšanu saskarē ar ādu. Ja tas tomēr ir nejauci noticis, noskalojiet elektrolītu ar ūdeni. Ja elektrolīts nonāk acīs, meklējiet ārsta palīdzību.** No akumulatora izplūdušais elektrolīts var izsaukt ādas iekaisumu vai pat apdegumu.
- ▶ **Nelietojiet akumulatoru vai elektroinstrumentu, ja tas ir bojāts vai modificēts.** Bojāti vai modificēti akumulatori var radīt neparedzētas situācijas, kuru rezultātā var notikt aizdegšanās vai sprādziens, kā arī var rasties savainojuma risks.
- ▶ **Neturiet elektroinstrumentu vai akumulatoru uguns tuvumā vai vietā ar augstu temperatūru.** Elektroinstrumenta vai akumulatora atrašanās uguns tuvumā vai vietā, kur temperatūra pārsniedz 130 °C, var izraisīt sprādzienu.
- ▶ **Ievērojiet visas uzlādēšanas instrukcijas un neuzlādējiet akumulatoru vai elektroinstrumentu pie temperatūras, kas atrodas ārpus instrukcijā norādīto pieļaujamo temperatūras vērtību diapazona robežām.** Uzlādējot akumulatoru neatbilstošā veidā vai pie temperatūras, kas atrodas ārpus pieļaujamo temperatūras vērtību diapazona robežām, tas var tikt bojāts, kā arī var pieaugt aizdegšanās risks.

Apkalpošana

- ▶ **Nodrošiniet, lai elektroinstrumenta remontu veiktu kvalificēts personāls, nomaīnai izmantojot vienīgi identiskas rezerves daļas.** Tikai tā ir iespējams panākt un saglabāt vajadzīgo darba drošības līmeni.
- ▶ **Nekādā gadījumā neveiciet bojātu akumulatoru apkalpošanu.** Akumulatoru apkalpošanu drīkst veikt tikai ražotājs vai tā pilnvaroti servisa speciālisti.

Drošības noteikumi, lietojot perforatorus

Drošības noteikumi attiecībā uz visu veidu darbībām

- ▶ **Nēsājiet ausu aizsargus.** Trokšņa iedarbība var izraisīt dzirdes zaudēšanu.

- ▶ **Lietojiet papildrokturi(us), ja tādi ir piegādāti kopā ar instrumentu.** Kontroles zaudēšana pār instrumentu var kļūt par cēloni savainojumiem.
- ▶ **Veicot darbības, kuru laikā griešanas piederums vai stiprinošais elements var skart slēptus vadus, turiet elektroinstrumentu aiz izolētajām noturvirsmām.** Griešanas piederumam vai stiprinošajam elementam skarot spriegumnesošus vadus, spriegums var nonākt arī uz elektroinstrumenta atklātajām metāla daļām, kā rezultātā lietotājs var saņemt elektrisko triecienu.

Drošības noteikumi, lietojot garus urbjus ar perforatoriem

- ▶ **Vienmēr sāciet urbšanu ar nelielu ātrumu, ar urbja smaili pieskaroties apstrādājamajam priekšmetam.** Brīvi griežoties lielākā ātrumā un nepieskaroties apstrādājamajam priekšmetam, urbis var saliekties, savainojot lietotāju.
- ▶ **Spiediet urbi tikai virzienā, kas sakrīt ar urbja garensko asi, un nelietojiet pārāk lielu spēku.** Urbis var saliekties vai salūzt, tādēļ varat zaudēt kontroli pār darba procesu un savainoties.

Papildu drošības noteikumi

- ▶ **Lietojot piemērotu metālmeklētāju, pārbaudiet, vai apstrādes vietu nešķērso slēptas komunālapgādes līnijas, vai arī griežieties pēc konsultācijas vietējā komunālās saimniecības iestādē.** Darbinstrumenta saskaršanās ar elektropārvades līniju var izraisīt aizdegšanos vai būt par cēloni elektriskajam triecienam. Bojājums gāzes pārvades līnijā var izraisīt sprādzienu. Kontakta rezultātā ar ūdensvada cauruli, var tikt bojātas materiālās vērtības.
- ▶ **Pirms elektroinstrumenta novietošanas nogaidiet, līdz tas ir pilnīgi apstājies.** Kustībā esošs darbinstruments var iestrēgt, izsaucot kontroles zaudēšanu pār elektroinstrumentu.
- ▶ **Nostipriniet apstrādājamo priekšmetu.** Iestiprinot apstrādājamo priekšmetu skrūvspilēs vai citā stiprinājuma ierīcē, strādāt ir drošāk, nekā tad, ja tas tiek turēts ar rokām.
- ▶ **Bojājuma vai nepareizas lietošanas rezultātā akumulators var izdalīt kaitīgus izgarojumus. Akumulators var aizdegties vai sprāgt.** Ielaidiet telpā svaigu gaisu un smagākos gadījumos meklējiet ārsta palīdzību. Izgarojumi var izraisīt elpošanas ceļu kairinājumu.
- ▶ **Neatveriet akumulatoru.** Tas var radīt īsslēgumu.
- ▶ **Iedarbojoties uz akumulatoru ar smailu priekšmetu, piemēram, ar naglu vai skrūvgrīzi, kā arī ārēja spēka iedarbības rezultātā akumulators var tikt bojāts.** Tas var radīt iekšēju īsslēgumu, kā rezultātā akumulators var aizdegties, dūmot, eksplodēt vai pārkarst.
- ▶ **Lietojiet akumulatoru vienīgi ražotāja izstrādājumos.** Tikai tā akumulators tiek pasargāts no bīstamām pārslodzēm.



Sargājiet akumulatoru no karstuma, piemēram, no ilgstošas atrašanās saules staros, kā arī no uguns, netirumiem, ūdens un mitruma. Tas var radīt sprādziena un isslēguma briesmas.



- ▶ **Nepieskarieties instrumentiem vai blakus esošajām korpusa daļām neilgi pēc darba.** Darba laikā tie var ļoti sakarst un izraisīt apdegumus.
- ▶ **Urbšanas laikā instruments var iestrēgt. Pārlicinieties, ka jums ir drošs pamats un ar abām rokām stingri turat elektroinstrumentu.** Pretējā gadījumā jūs varat zaudēt kontroli pār elektroinstrumentu.
- ▶ **Esiet uzmanīgi, veicot demontāžas darbus ar kaltu.** Kritoši nojaukšanas materiāla fragmenti var savainot apkārtnējos vai jūs pašu.
- ▶ **Darba laikā stingri turiet elektroinstrumentu ar abām rokām un ieņemiet stabilu ķermeņa stāvokli.** Elektroinstrumentu ir drošāk vadīt ar abām rokām.
- ▶ **Ievēribai! Lietojot elektroinstrumentus ar Bluetooth[®], var rasties traucējumi citām iekārtām un ierīcēm, lidmašīnām un medicīniskajām ierīcēm (piemēram, sirds stimulatoriem, dzirdes aparātiem). Tāpat nevar pilnīgi izslēgt kaitējumu rašanos cilvēkiem un dzīvniekiem, kas atrodas elektroinstrumenta lietošanas vietas tiešā tuvumā. Nelietojiet elektroinstrumentus ar Bluetooth[®] medicīnisko ierīču, degvielas uzpildes staciju un ķīmisko iekārtu tuvumā, kā arī objektos ar paaugstinātu sprādzienbīstamību un spridzināšanas vietu tuvumā. Nelietojiet elektroinstrumentus ar Bluetooth[®] lidmašīnās. Nepieļaujiet elektroinstrumenta ilgstošu darbību ķermeņa tiešā tuvumā.**

Vārdiskā zīme Bluetooth[®], kā arī grafiskais attēlojums (logotips) ir uzņēmuma Bluetooth SIG, Inc. reģistrēta preču zīme un īpašums. Uzņēmums Robert Bosch Power Tools GmbH šo vārdisko zīmi/grafisko attēlojumu lieto licencēti.

Izstrādājuma un tā funkciju apraksts



Izlasiet drošības noteikumus un norādījumus lietošanai. Drošības noteikumu un norādījumu neievērošana var izraisīt aizdegšanos un būt par cēloni elektriskajam triecienam vai nopietnam savainojumam.

Nemiet vērā attēlus lietošanas pamācības sākuma daļā.

Pareizs lietojums

Elektroinstrumenti ir paredzēti betona, ķieģeļu un akmens triecienurbšanai, kā arī viegliem atskaldīšanas darbiem. Bez tam tas ir piemērots urbšanai bez triecieniem kokā, metālā, keramikā un plastmasā. Elektroinstrumenti ar elektronisko gaitas regulatoru un griešanās virziena pārslēdzēju ir lietojami arī skrūvēšanai.

Ja elektroinstrumentā ir ievietots Bluetooth[®] Low Energy modulis **GCY 42**, kurā tiek izmantota Bluetooth[®] radiosakaru

tehnoloģija, iespējams pārraidīt elektroinstrumenta datus un iestatījumus starp elektroinstrumentu un mobilo gala ierīci.

Attēlotās sastāvdaļas

Attēloto komponentu numerācija atbilst karstā elektroinstrumenta attēlojumam grafiskajā lapā.

- (1) Nomaināma bezatslēgas urbpatrona (**GBH 18V-28 CF**)
- (2) Nomaināma SDS plus urbpatrona (**GBH 18V-28 CF**)
- (3) SDS plus instrumenta turētājs
- (4) Putekļu aizsargs
- (5) Fiksējošā aptvere
- (6) Nomaināmās urbpatronas fiksējošais gredzens (**GBH 18V-28 CF**)
- (7) Vibrāciju slāpēšanas sistēma
- (8) Lietotāja saskarne
- (9) Akumulatora atbrīvošanas taustiņš^{a)}
- (10) Griešanās virziena pārslēdzējs
- (11) Rokturis (ar izolētu noturvirsmu)
- (12) Ieslēdzējs/izslēdzējs
- (13) Piekarināšanas āķi
- (14) Akumulators^{a)}
- (15) Bluetooth pārsegs
- (16) Darba režīma pārslēdzēja atbloķēšanas taustiņš
- (17) Darba režīma pārslēdzējs
- (18) Darba gaisma
- (19) Dziļuma ierobežotāja režīma izvēles taustiņš
- (20) Papildrokturis (ar izolētu noturvirsmu)
- (21) Dziļuma ierobežotājs
- (22) Akumulatora uzlādes pakāpes indikators (lietotāja saskarne)
- (23) Apgrīzietu skaita konfigurācijas simbols viedtālruņa lietotnē (lietotāja saskarne)
- (24) Samazinātas veiktspējas simbols (lietotāja saskarne)
- (25) Darbības režīmu displejs (lietotāja saskarne)
- (26) Darbības režīma izvēles taustiņš (lietotāja saskarne)
- (27) Maksimālas veiktspējas simbols (lietotāja saskarne)
- (28) Viedtālruņa simbols (lietotāja saskarne)
- (29) Elektroinstrumenta statusa indikators (lietotāja saskarne)
- (30) Zobaploces urbpatronas fiksācijas skrūve (**GBH 18V-28 C**)^{a)}
- (31) Zobaploces urbpatrona (**GBH 18V-28 C**)^{a)}
- (32) SDS plus stiprinājuma kāts urbpatronai (**GBH 18V-28 C**)^{a)}
- (33) Urbpatronas stiprinājums (**GBH 18V-28 CF**)

- (34) Identifikācijas rievas
- (35) Urbjpatronas atslēga (GBH 18V-28 C)
- (36) Nomaināmās bezatslēgas urbjpatronas priekšējā aptvere (GBH 18V-28 CF)
- (37) Nomaināmās bezatslēgas urbjpatronas noturgredzens (GBH 18V-28 CF)
- (38) Universālais turētājs ar SDS plus stiprinājuma kātu^{a)}
- (39) Zona kritienu novēršanas aizsardzības sistēmas piestiprināšanai pie elektroinstrumenta
- (40) Kritienu novēršanas aizsardzības sistēma^{b)}
- (41) Fiksēts kritienu novēršanas aizsardzības sistēmas enkurs^{b)}
- a) Šeit attēlotie vai aprakstītie piederumi neietilpst standarta piegādes komplektā. Pilns pārskats par izstrādājuma piederumiem ir sniegts mūsu piederumu katalogā.
- b) Attēlotais vai aprakstītais piederums neietilpst standarta piegādes komplektācijā un Bosch piederumu programmā.

Tehniskie dati

Akumulatora perforators		GBH 18V-28 C	GBH 18V-28 CF
Izstrādājuma numurs		3 611 J20 0..	3 611 J21 0..
Apgriezienu skaita vadība		●	●
Griešanās apturēšana		●	●
Griešanās virziena pa labi/ pa kreisi regulēšana		●	●
Nomaināma urbjpatrona		–	●
Nominālais spriegums	V=	18	18
Triecienu biežums ^{A)}	min ⁻¹	0–4220	0–4220
Viena trieciena enerģija atbilstīgi EPTA-Procedure 05:2016	J	3,3	3,3
Apgriezienu skaits brīvgaitā ^{A)}			
– Griešanās pa labi	min ⁻¹	0–950	0–950
– Griešanās pa kreisi	min ⁻¹	0–950	0–950
Instrumentu turētājs		SDS plus	SDS plus
Darbvārpstas aptveres diametrs	mm	50	50
Maks. urbuma diametrs:			
– Betonā	mm	28	28
– Mūrī (ar kroņurbi)	mm	82	82
– Tēraudā	mm	13	13
– Kokā	mm	30	30
Svars bez akumulatora	kg	3,3	3,4
Svars atbilstīgi EPTA-Procedure 01:2014	kg	3,7–4,7	3,8–4,8
Garums	mm	349	378
Augstums	mm	225	225
Platums	mm	92	92
Ieteicamā apkārtējās vides temperatūra uzlādes laikā	°C	0 ... +35	0 ... +35
Pieļaujamā apkārtējās vides temperatūra ekspluatācijas ^{B)} un uzglabāšanas laikā	°C	-15 ... +50	-15 ... +50
Saderīgie akumulatori		GBA 18V... ProCORE18V...	GBA 18V... ProCORE18V...
Ieteicamie akumulatori		GBA 18V... ≥5.0 Ah ProCORE18V... ≥4.0 Ah	GBA 18V... ≥5.0 Ah ProCORE18V... ≥4.0 Ah

Akumulatora perforators	GBH 18V-28 C	GBH 18V-28 CF
Ieteicamās uzlādes ierīces	GAL 18... GAX 18... GAL 36...	GAL 18... GAX 18... GAL 36...

A) Mērījums 20–25 °C temperatūrā ar akumulatoru **ProCORE18V 4.0Ah**.

B) Samazināta jauda pie temperatūras <0 °C.

Vērtības var atšķirties atkarībā no konkrētā izstrādājuma un izmantošanas vai apkārtējās vides apstākļiem. Plašāku informāciju skatiet vietnē www.bosch-professional.com/wac.

Informācija par troksni un vibrāciju

		GBH 18V-28 C	GBH 18V-28 CF
Trokšņa emisijas vērtības ir noteiktas atbilstīgi EN IEC 62841-2-6 .			
Pēc raksturlienes A izsvērtā elektroinstrumenta radītā trokšņa parametru tipiskās vērtības ir norādītas tālāk:			
Skāņas spiediena līmenis	dB(A)	93	92
Akustiskās jaudas līmenis	dB(A)	104	103
Mērījuma nenoteiktība K	dB	3	3

Lietojiet dzirdes aizsarglīdzekļus!

Vibrāciju kopējā vērtība a_h (vektoru summa trijos virzienos) un mērījuma nenoteiktība K ir noteiktas atbilstīgi **EN IEC 62841-2-6**, kā ir norādīts tālāk:

Triecienurbšana betonā:

a_h	m/s^2	16,4	14,0
K	m/s^2	1,5	1,5
Kalšana:			
a_h	m/s^2	10,1	9,0
K	m/s^2	1,5	1,5

Šajā pamācībā norādītais vibrācijas līmenis un instrumenta radītā trokšņa vērtība ir izmērīta atbilstoši standartā noteiktajai procedūrai un var tikt izmantota elektroinstrumentu savstarpējai salīdzināšanai. To var izmantot arī vibrācijas un trokšņa radītās papildu slodzes iepriekšējai novērtēšanai.

Šeit norādītais svārstību līmenis un instrumenta radītā trokšņa vērtība ir attiecināma uz elektroinstrumenta galvenajiem pielietojuma veidiem. Ja elektroinstrumenti tiek lietoti netipiskiem mērķiem, kopā ar netipiskiem darbinstrumentiem vai nav vajadzīgajā veidā apkalpots, tā svārstību līmenis un radītā trokšņa vērtība var atšķirties no šeit norādītajām vērtībām. Tas var ievērojami palielināt svārstību un trokšņa radīto papildu slodzi kopējam darba laika posmam.

Lai precīzi izvērtētu svārstību un trokšņa radīto papildu slodzi zināmam darba laika posmam, jāņem vērā arī laiks, kad elektroinstrumenti ir izslēgti vai arī darbojas, taču faktiski netiek izmantoti paredzētā darba veikšanai. Tas var ievērojami samazināt svārstību un trokšņa radīto papildu slodzi kopējam darba laika posmam.

Veiciet papildu pasākumus, lai pasargātu strādājošo personu no vibrācijas kaitīgās iedarbības, piemēram, savlaicīgi veiciet elektroinstrumenta un darbinstrumentu apkalpošanu, uzturiet rokas siltas un pareizi plānoiet darbu.

Akumulators

Bosch pārdod akumulatora elektriskos darbinstrumentus arī bez akumulatora. Tas, vai Jūsu elektriskā darbinstrumenta piegādes komplektācijā ir iekļauts akumulators, ir norādīts uz iesaiņojuma.

Akumulatora uzlāde

► **Izmantojiet vienīgi tehniskajos datos norādītās uzlādes ierīces.** Vienīgi šī uzlādes ierīce ir piemērota jūsu elektroinstrumentā izmantojamā litija-jonu akumulatora uzlādei.

Norāde: atbilstoši starptautiskajiem kravu pārvašanās noteikumiem litija jonu akumulatori tiek piegādāti daļēji uzlādētā stāvoklī. Lai nodrošinātu pilnu akumulatora jaudu, pirms pirmās lietošanas reizes pilnībā uzlādējiet akumulatoru.

Akumulatora ielikšana

Ievietojiet uzlādēto akumulatoru akumulatora stiprinājumā, līdz tas tiek nofiksēts.

Akumulatora izņemšana



Lai izņemtu akumulatoru, nospiediet akumulatora atbrīvošanas taustiņu un izvelciet akumulatoru.

Nedarbojieties ar spēku.

Akumulatoram 2 ir divpakāpju fiksators, kas neļauj tam izkrist, kad nejausi nospiež akumulatora atbrīvošanas pogu. Kamēr akumulators ir ielikts elektroinstrumentā, to notur atspere.

Akumulatora uzlādes pakāpes indikators

Akumulatora uzlādes pakāpes indikatora zaļās LEDs diodes parāda akumulatora uzlādes pakāpi. Vadoties no drošības apsvērumiem, uzlādes pakāpe ir nolāsāma tikai tad, ja elektroinstrumentus atrodas miera stāvoklī.

Lai nolāsītu akumulatora uzlādes pakāpi, nospiediet akumulatora uzlādes pakāpes nolāsīšanas taustiņu  vai . Tas iespējams arī tad, ja akumulators ir izņemts no elektroinstrumenta.

Ja pēc akumulatora uzlādes pakāpes nolāsīšanas taustiņa nospiešanas neiedegas neviena no uzlādes pakāpes indikatora LED diodēm, tas nozīmē, ka akumulators ir bojāts un to nepieciešams nomainīt.

Akumulatora uzlādes līmenis tiek rādīts arī lietotāja saskarnē Stāvokļa rādījumi.

Akumulatora tips GBA 18V...



LED	Uzlādes līmenis
Pastāvīgi deg 3 zaļās LED diodes	60–100%
Pastāvīgi deg 2 zaļās LED diodes	30–60%
Pastāvīgi deg 1 zaļa LED diode	5–30%
Mirgo 1 zaļa LED diode	0–5%

Akumulatora tips ProCORE18V...



LED	Uzlādes līmenis
Pastāvīgi deg 5 zaļās LED diodes	80–100%
Pastāvīgi deg 4 zaļās LED diodes	60–80%
Pastāvīgi deg 3 zaļās LED diodes	40–60%
Pastāvīgi deg 2 zaļās LED diodes	20–40%
Pastāvīgi deg 1 zaļa LED diode	5–20%
Mirgo 1 zaļa LED diode	0–5%

Pareiza apiešanās ar akumulatoru

Sargājiet akumulatoru no mitruma un ūdens. Uzglabājiet akumulatoru pie temperatūras no –20 °C līdz 50 °C. Neatstājiet akumulatoru karstumā, piemēram, vasaras laikā neatstājiet to automašīnā.

Laiku pa laikam iztīriet akumulatora ventilācijas atvērumus ar mikstu, tīru un sausu otu.

Ja manāmi samazinās instrumenta darbības laiks starp akumulatora uzlādēm, tas norāda, ka akumulators ir nolietojies un to nepieciešams nomainīt.

Ievērojiet norādījumus par atbrīvošanos no nolietotajiem izstrādājumiem.

Montāža

- ▶ **Veicot jebkurus darbus ar elektroinstrumentu (piemēram, apkalpošanu, darbinstrumentu nomaiņu utt.), kā arī pirms tā transportēšanas vai uzglabāšanas vienmēr izņemiet no elektroinstrumenta akumulatoru.** Ieslēdzēja nejausa nospiešana var izraisīt savainojumu.

Bluetooth® Low Energy moduļa GCY 42 (piederums) ievietošana

Informācija par Bluetooth® Low Energy moduli GCY 42 ir sniegta attiecīgajā lietošanas pamācībā.

Papildrokturis

- ▶ **Lietojiet elektroinstrumentu tikai tad, ja uz tā ir nostiprināts papildrokturis (20).**
- ▶ **Pārliecinieties, ka papildu rokturis vienmēr ir stingri pievilkts.** Pretējā gadījumā darba laikā jūs varat zaudēt kontroli pār savu elektroinstrumentu.

Papildroktura pagriešana (attēls A)

Lai varētu strādāt droši un bez noguruma, papildrokturi (20) var pagriezt un nostiprināt vēlamajā stāvoklī.

- Atskrūvējiet papildroktura (20) apakšējo posmu, griežot to pretēji pulksteņa rādītāju kustības virzienam, un tad pagrieziet papildrokturi (20) vēlamajā stāvoklī. Pēc tam no jauna stingri pieskrūvējiet papildroktura (20) apakšējo posmu, griežot to pulksteņa rādītāju kustības virzienā. Sekojiet, lai, papildroktura spīļaploce ievietotos šim nolūkam paredzētajā korpusa gropē.

Urbjpatronas un darbinstrumenta izvēle

Veicot triecienurbšanu un atskaldīšanu ar kaltu, jālieto SDS-plus darbinstrumenti, kas ir piemēroti iestiprināšanai SDS-plus urbjpatronā.

Urbšanai bez triecieniem kokā, metālā, keramikajos materiālos un plastmasā, kā arī skrūvēšanai jālieto darbinstrumenti bez SDS-plus stiprinājuma (piemēram, urbji ar cilindrisku kātu). Šo darbinstrumentu iestiprināšanai nepieciešama bezatslēgas vai zobaploces urbjpatrona.

Urbjpatronas nomaiņa

Zobaploces urbjpatronas iestiprināšana un izņemšana

GBH 18V-28 C

Lai varētu izmantot darbinstrumentus bez SDS-plus stiprinājuma (piemēram, urbjus ar cilindrisku kātu), instrumentā jāiestiprina piemērota urbjpatrona (zobaploces vai bezatslēgas urbjpatrona (papildpiederumi)).

Zobaploces urbjpatronas montāža (skatīt attēlu B)

- Ieskrūvējiet SDS-plus stiprinājuma kātu (32) zobaploces urbjpatronā (31). Nostipriniet zobaploces urbjpatronu (31) ar fiksācijas skrūvi (30). **Ņemiet vērā, ka fiksācijas skrūvei ir kreisā vītne.**

Zobaploces urbĵpatronas ielikšana (skatīt attēlu B)

- Notīriet kāta iestiprināmo daļu un pārklājiet to ar nelielu smērvielas daudzumu.
- Nedaudz pagrozot, ievirziet zobaploces urbĵpatronas kātu turētājaptverē, līdz tas tur automātiski fiksējas.
- Pārbaudiet fiksēšanas, nedaudz pavelkot zobaploces urbĵpatronu ārā no turētājaptveres.

Zobaploces urbĵpatronas izņemšana

- Pabīdīet fiksējošo uznavu (5) uz aizmuguri un noņemiet zobaploces urbĵpatronu (31).

Nomaināmās urbĵpatronas izņemšana/iestiprināšana**GBH 18V-28 CF****Nomaināmās urbĵpatronas izņemšana (attēls C)**

- Pavelciet nomaināmās urbĵpatronas fiksējošo gredzenu (6) virzienā uz aizmuguri, stingri notūriet to šajā stāvoklī un izvelciet nomaināmo SDS-plus urbĵpatronu (2) vai nomaināmo bezatslēgas urbĵpatronu (1) virzienā uz priekšu.
- Pēc nomaināmās urbĵpatronas izņemšanas veiciet pasākumus, lai pasargātu to no netīrumiem.

Nomaināmās urbĵpatronas iestiprināšana (attēls D)**► Izmantojiet tikai modelim specifisku oriģinālo aprīkojumu un pievērsiet uzmanību identifikācijas rievu skaitam (34). Atļautas tikai nomaināmās urbĵpatronas ar divām vai trim identifikācijas rievām.**

- Ja tiek izmantota šim elektroinstrumentam nepiemērota nomaināmā urbĵpatrona, darba laikā iespējama darbinstrumenta atteice.
- Pirms iestiprināšanas notīriet nomaināmo urbĵpatronu un pārklājiet tās iestiprināmo daļu ar nelielu daudzumu smērvielas.
 - Ar visu plaukstu satveriet nomaināmo SDS-plus urbĵpatronu (2) vai nomaināmo atrspilējošo urbĵpatronu (1). Nedaudz pagrozot, uzbīdīet nomaināmo urbĵpatronu uz urbĵpatronas turētāja (33), līdz tā fiksējas ar skaidri sadzirdamu fiksatora klikšķi.
 - Nomaināmā urbĵpatrona automātiski fiksējas. Pārbaudiet nomaināmās urbĵpatronas fiksāciju, nedaudz pavelkot to ārā no turētājaptveres.

Darbinstrumenta nomaiņa

Putekļu aizsargs (4) novērš urbšanas procesā radušos putekļu iekļūšanu turētājaptverē. Iestiprinot darbinstrumentu, sekojiet, lai putekļu aizsargs (4) netiktu bojāts.

► Nodrošiniet, lai bojātais putekļu aizsargs tiktu nekavējoties nomainīts. Nomainīu ieteicams veikt pilnvarotā klienta apkalpošanas iestādē.**Darbinstrumenta maiņa (SDS-plus)****SDS plus darbinstrumenta iestiprināšana (skatiet attēlu E)**

SDS-plus urbĵpatronā var vienkārši un ērti iestiprināt nomaināmos darbinstrumentus, nelietojot palīgrikus.

- **GBH 18V-28 CF:** ievietojiet nomaināmo SDS-plus urbĵpatronu (2).

- Pirms iestiprināšanas notīriet darbinstrumenta kātu un pārklājiet tā iestiprināmo daļu ar nelielu daudzumu smērvielas.
- Nedaudz pagrozot, ievirziet darbinstrumenta kātu urbĵpatronas stiprinājumā, līdz tas tur automātiski fiksējas.
- Pārbaudiet darbinstrumenta fiksāciju, nedaudz pavelkot aiz tā.

SDS-plus stiprinājuma sistēmai piemīt īpatnība, ka urbĵpatronas stiprinājumā iestiprinātais darbinstruments brīvi kustas. Šā iemesla dēļ darbinstruments tukšgaitā rotē ar zināmu radiālu ekscentritāti. Taču tas neietekmē darba precizitāti, jo urbšanas laikā darbinstruments automātiski centrējas.

SDS-plus darbinstrumenta izņemšana (attēls F)

- Pabīdīet fiksējošo uznavu (5) uz aizmuguri un izņemiet darbinstrumentu.

Zobaploces urbĵpatronas instrumenta maiņa**GBH 18V-28 C****Darbinstrumenta iestiprināšana (skatīt attēlu G)**

Norāde: nelietojiet darbinstrumentu bez SDS-plus stiprinājuma triecienuurbšanai vai atskaldišanai! Triecienuurbšanas un izciršanas laikā darbinstrumenti bez SDS-plus stiprinājuma un to iestiprināšanai paredzētās urbĵpatronas var tikt bojātas.

- Ievietojiet zobaploces urbĵpatronu (31).
- Atveriet zobaploces urbĵpatronu (31), to griežot, līdz var ielikt instrumentu. Ievietojiet darbinstrumentu urbĵpatronā.
- Ielieciet urbĵpatronas atslēgu (35) attiecīgajos zobaploces urbĵpatronas (31) caurumos un vienmērīgi iespīlējiet instrumentu.
- Pagrieziet darba režīma pārslēdzēju (17) pozīcijā „Urbšana”.

Darbinstrumenta izņemšana (attēls H)

- (35) Ar urbĵpatronas atslēgas palīdzību griežiet zobaploces urbĵpatronas (31) aploci pretēji pulksteņa rādītāju kustības virzienam, līdz darbinstrumentu iespējams izņemt.

Nomaināmās bezatslēgas urbĵpatronas darbinstrumenta nomaiņa**GBH 18V-28 CF****Darbinstrumenta iestiprināšana (skatīt attēlu I)**

Norāde: nelietojiet darbinstrumentu bez SDS-plus stiprinājuma triecienuurbšanai vai atskaldišanai! Triecienuurbšanas un izciršanas laikā darbinstrumenti bez SDS-plus stiprinājuma un to iestiprināšanai paredzētās urbĵpatronas var tikt bojātas.

- Ievietojiet nomaināmo bezatslēgas urbĵpatronu (1).
- Stingri turiet nomaināmās bezatslēgas urbĵpatronas noturgedzenu (37). Griežot nomaināmās bezatslēgas urbĵpatronas priekšējo aptveri (36), atveriet tās darbinstrumenta stiprinājumu tik daudz, lai tajā būtu iespējams ievietot darbinstrumenta kātu. Stingri turiet nomaināmās bezatslēgas urbĵpatronas noturgedzenu

(37) un spēcīgi grieziet tās priekšējo aptveri (36) bultas virzienā, līdz kļūst skaidri dzirdams raksturīgais sprūda mehānisma troksnis.

- Pārbaudiet darbinstrumenta fiksāciju, nedaudz pavelkot to ārā no urbjpatronas.

Norāde: Ja urbjpatronas darbinstrumenta stiprinājums ir līdz galam atvērts, tad, mēģinot to aizvērt, var notikt tā, ka kļūt dzirdams sprūda mehānisma troksnis, taču darbinstrumenta stiprinājums neaizveras.

Šādā gadījumā vienreiz apgrieziet urbjpatronas priekšējo noturaploci pretēji pulksteņa rādītāju kustības virzienam. Pēc tam darbinstrumenta stiprinājumu kļūst iespējams aizvērt.

- Pagrieziet darba režīma pārslēdzēju (17) stāvoklī „Urbšana”.

Darbinstrumenta izņemšana (skatīt attēlu J)

- Stingri turiet nomaināmās bezatslēgas urbjpatronas noturgredzenu (37). Griežot nomaināmās bezatslēgas urbjpatronas priekšējo aptveri (36) bultas virzienā, atveriet tās darbinstrumenta stiprinājumu tik daudz, lai no tā varētu izvilkēt darbinstrumenta kātu.

Putekļu un skaidu uzsūkšana

Dažu materiālu, piemēram, svīnu saturošu krāsu, dažu koksnes šķirņu, minerālu un metālu putekļi var būt kaitīgi veselībai. Pieskaršanās šādiem putekļiem vai to ieelpošana var izraisīt alerģiskas reakcijas vai elpošanas ceļu saslimšanu elektroinstrumenta lietotājam vai darba vietai tuvumā esošajām personām.

Atsevišķu materiālu putekļi, piemēram, putekļi, kas rodas, zāģējot ozola vai dižskābarža koksni, var izraisīt vēzi, īpaši tad, ja koksne iepriekš ir tikusi ķīmiski apstrādāta (ar hromātu vai koksnes aizsardzības līdzekļiem). Azbestu saturošus materiālus driest apstrādāt vienīgi personas ar īpašām profesionālām iemaņām.

- Pielietojiet apstrādājamajam materiālam vispiemērotāko putekļu uzsūkšanas metodi.
- Darba vietai jābūt labi ventilējamai.
- Darba laikā ieteicams izmantot masku elpošanas ceļu aizsardzībai ar filtrēšanas klasi P2.

levērojiet jūsu valsti spēkā esošos priekšrakstus, kas attiecas uz apstrādājamo materiālu.

- **Nepieļaujiet putekļu uzkrāšanos darba vietā.** Putekļi var viegli aizdegties.

Putekļu nosūkšana ar GDE 18V-16 (piederums) (skatīt attēlu K)

Betona un akmens putekļu nosūkšanai ir nepieciešama nosūkšanas ierīce GDE 18V-16 (piederums).

Šī nosūkšanas sistēma nav piemērota koka, metāla un plastmasas putekļu, kā arī veselībai kaitīgu putekļu (piemēram, azbesta putekļu) nosūkšanai.

Lietošana

Uzsākot lietošanu

- Pārliecinieties, vai **Bluetooth®** pārsegs (15) Low Energy Module GCY 4.2 darbības laikā ir aizvērts. Tas ļaus novērst putekļu iekļūšanu pieslēgvietā.

Darba režīma izvēle

Ar darba režīma pārslēdzēju (17) izvēlieties vajadzīgo elektroinstrumenta darba režīmu.

- Lai pārslēgtu darba režīmu, spiediet atbloķēšanas taustiņu (16) un pagrieziet darba režīmu pārslēdzēju (17) vēlamajā pozīcijā, līdz tas dzirdami nofiksējas.

Norāde. Griežiet darba režīma pārslēdzēju vienīgi laikā, kad elektroinstrumenti nedarbojas! Pretējā gadījumā elektroinstrumenti var tikt bojāti.



Pārslēdzēja stāvoklis, veicot **Triecienurbšanu** betonā vai akmens



Pārslēdzēja stāvoklis, veicot **urbšanu** bez triecieniem kokā, metālā, keramikā un plastmasā, kā arī **skrūvēšanu**



Pozīcija **Vario-Lock** kalta pozīcijas pārstatīšanai
Šajā pozīcijā darba režīmu pārslēdzējs (17) nenofiksējas.



Pārslēdzēja stāvoklis **Atskaldīšana ar kalnu**

Griešanās virziena izvēle

Ar griešanās virziena pārslēdzēju (10) var mainīt elektroinstrumenta griešanās virzienu. Taču tas nav iespējams, ja ir nospiepts ieslēdzējs (12).

- **Pārvietojiet griešanās virziena pārslēdzēju (10) vienīgi laikā, kad elektroinstrumenti nedarbojas.**

Veicot triecienurbšanu, urbšanu un atskaldīšanu ar kalnu, vienmēr izvēlieties griešanās virzienu pa labi.

- **Griešanās virziens pa labi:** veidojot urbumus un ieskrūvējot skrūves, pārvietojiet griešanās virziena pārslēdzēju (10) līdz galam pa kreisi.
- **Griešanās virziens pa kreisi:** atskrūvējot vai izskrūvējot (noskrūvējot) skrūves un uzgriežņus, pārvietojiet griešanās virziena pārslēdzēju (10) līdz galam pa labi.

Norāde: Ja griešanās virziena pārslēdzējs atrodas vidus pozīcijā, ieslēdzējs/izslēdzējs ir bloķēts.

Ieslēgšana un izslēgšana

- Lai **ieslēgtu** elektroinstrumentu, nospiediet ieslēdzēju (12).

LED gaismas avots (18) iedegas, daļēji vai pilnīgi nospiežot ieslēdzēju (12), un apgaismo apstrādes vietu nepietiekoša apgaismojuma apstākļos.

Ieslēdzot elektroinstrumentu pirmo reizi, tā ieskrējieni var ieiļgt, jo šādā gadījumā vispirms notiek elektroinstrumenta elektroniskā mezgla konfigurēšanās.

Pie zemas temperatūras instruments sasniedz pilnu triecienu jaudu tikai pēc zināma laika.

– Lai elektroinstrumentu **izslēgtu**, atlaidiet ieslēdzēju (**12**).

Griešanās ātruma / triecienu biežuma regulēšana

Ieslēgta elektroinstrumenta griešanās ātrumu / triecienu biežumu var bezpakāpju veidā regulēt, mainot spiedienu uz ieslēdzēja (**12**) taustiņu.

Viegls spiediens uz ieslēdzēja (**12**) taustiņu atbilst nelielam griešanās ātrumam / triecienu biežumam. Pieaugot spiedienam uz ieslēdzēja taustiņu, pieaug arī griešanās ātrums / triecienu biežums.

Varat arī lietotāja saskarnē vai izmantojot viedtālruna lietotni.

Stāvokļa rādījumi

Akumulatora uzlādes pakāpes rādījums (lietotāja saskarne) (22)	Nozīme/iemesls	Risinājums
Zaļš (2–5 stabiņi)	Akumulators ir uzlādēts.	–
Dzeltens (1 stabiņš)	Akumulators ir gandrīz izlādējies.	Drīzumā nomainiet vai uzlādējiet akumulatoru.
Sarkans (1 stabiņš)	Akumulators ir izlādējies.	Nomainiet vai uzlādējiet akumulatoru.

Elektroinstrumenta statusa indikators (29)	Nozīme/iemesls	Risinājums
Zaļš	Statuss ir optimāls	–
Dzeltens	Ir sasniegta kritiskā temperatūra, vai akumulators ir gandrīz izlādējies	Ļaujiet elektroinstrumentam atdzist vai nomainiet vai uzlādējiet akumulatoru
Sarkans	Elektroinstruments ir pārkaris, vai akumulators ir izlādējies	Ļaujiet elektroinstrumentam atdzist vai nomainiet vai uzlādējiet akumulatoru
Sarkans	Motors ir bloķēts, akumulators gandrīz izlādējies Vispārēja rakstura kļūme	Uzlādējiet akumulatoru vai izmantojiet ieteikto akumulatora tipu – Izsēdziet un no jauna ieslēdziet elektroinstrumentu vai arī, ja nepieciešams, izņemiet un no jauna ievietojiet akumulatoru Ja kļūda joprojām eksistē: – Elektroinstrumentu nosūtiet klientu apkalpošanas dienestam
Mirgo sarkanā krāsā	Ir aktivizēta ātra izslēgšana	Izslēdziet un atkārtoti ieslēdziet elektroinstrumentu
Mirgo zilā krāsā	Elektroinstruments ar <i>Bluetooth</i> [®] palīdzību ir savienots ar mobilo gala ierīci vai notiek iestatījumu pārraidīšana	–

Viedtālruna simbols (28)	Nozīme/iemesls	Risinājums
Balts	Ir pieejama svarīga informācija (piemēram, brīdinājums par temperatūru)	Lasiet ziņojumu viedtālrunī

Kalta stāvokļa iestatīšana (Vario-Lock)

Kaltu var fiksēt **40** dažādos stāvokļos. Tas ļauj izvēlēties tādu kalta stāvokli, kas vislabāk atbilst veicamā darba raksturam.

- Iestipriniet kaltu darbinstrumenta turētājaptverē.
- Pagrieziet darba režīmu pārslēdzēju (**17**) pozīcijā „Vario-Lock”.
- Pagrieziet turētājaptverī kopā ar kaltu vēlamajā stāvoklī.
- Pagrieziet darba režīma pārslēdzēju (**17**) stāvoklī „Atskaldīšana ar kaltu”. Līdz ar to darbinstrumenta stiprinājums tiek fiksēts nekustīgi.
- Veicot atskaldīšanu ar kaltu, izvēlieties griešanās virzienu pa labi.

Lietotāja saskarne (skat. attēlu L)

Lietotāja saskarne (**8**) tiek izmantota, lai izvēlētos darba režīmu un parādītu elektroinstrumenta statusu.

Darba režīma izvēle

Nospiediet taustiņu **(26)** lai izvēlētos darba režīmu, līdz iedegas vēlamais darba režīms.

Norāde: Darba režīmā **Favorīts** funkcijas ir konfigurētas, izmantojot viedtālruna lietotni, darba režīmos **Auto** un **Soft** funkcijas ir iepriekš iestatītas.

Displeja darba režīms (25)	Funkcijas
Auto Maksimālas veiktspējas simbols (27) ir iededzies	Darba režīmā Auto elektroinstrumenti saņem maksimālo jaudu ar maksimālo ātrgaitas ātrumu.
Favorīte Apgriezienu skaita konfigurācijas simbols viedtālruna lietotnē (23) iedegas	Darba režīmā lecieņtais elektroinstrumenta veiktspēju un ātrgaitas ātrumu ir iespējams individuāli konfigurēt viedtālruna lietotnē.
Soft Samazinātas veiktspējas simbols (24) ir iededzies	Darba režīmā Laidenais elektroinstrumenta veiktspēja un ātrgaitas ātrums ir samazināti.

Savienojamības funkcijas**Sistēmas prasības lietotnes izmantošanai**

Sistēmas prasības	
Mobilā gala ierīce (planšetdators, viedtālrunis)	Android 6.0 (vai augstāka) iOS 11 (vai augstāka)

Lietotnes uzstādīšana un iestatīšana

Lai varētu izmantot savienojamības funkcijas, vispirms jums gala iekārtā jāinstalē tai atbilstoša lietotne.

- Lejupielādējiet lietotni no attiecīgās sistēmas lietotņu veikala (Apple App Store, Google Play Store).

Piezīme: attiecīgajā lietotņu interneta veikalā jābūt atvērtam lietotāja kontam.

Lietotnes nosaukums	iOS	Android
Bosch Toolbox		

- Pēc tam lietotnē izvēlieties apakšsadaļu **MyTools** vai **Connectivity**.

- Uz mobilās gala ierīces displeja tiek parādīti visi turpmākie soļi elektroinstrumenta savienošanai ar gala ierīci.

Lietojot elektroinstrumentu kopā ar *Bluetooth*® Low Energy moduli **GCY 42**, tam tiek nodrošinātas šādas savienojamības funkcijas Bosch Toolbox lietotnē:

- Reģistrācija
- Darba personalizēšana **lecieņtais** (veiktspēja un uzvedība)
- Instrumenta iestatījumi (piemēram, putekļu nosūkšanas izpildlaiks, darba gaismas tehniskie parametri)
- Statusa pārbaude, brīdinājuma ziņojumu saņemšana
- Vispārēja informācija

- Pārvaldība

Informācija par *Bluetooth*® Low Energy moduli **GCY 42** ir sniegta attiecīgajā lietošanas pamācībā.

Viedtālruna simbols **(28)** iedegas tad, ja elektroinstrumenti caur *Bluetooth*® radio saskarni sūta uz mobilu gala ierīci kādu informāciju (piemēram, temperatūras brīdinājumu).

Savienojamības funkcijas deaktivizēšana

- ▶ **Elektroinstrumentā, kurā ir uzstādīts *Bluetooth*® Low Energy modulis, darbojas radio interfeiss. Tāpēc jāievēro vietējie lietošanas ierobežojumi, kādi pastāv, piemēram, lidmašīnās un slimnīcās.**

Norāde: Pārsegu **(15)** var droši aizvērt tikai tad, ja elektroinstrumentā ir *Bluetooth*® Low Energy modulis un pogveida elements.

- Lai **deaktivizētu** *Bluetooth*® Low Energy moduli, pagrieziet pogveida elementu vai ielieciet izolācijas elementu starp pogveida elementu un *Bluetooth*® Low Energy moduli.
- Aizveriet pārsegu **(15)**, lai nodalījumā nevarētu iekļūt netīrumi.

Norādījumi darbam**Urbšanas dziļuma iestatīšana (attēls M)**

Ar dziļuma ierobežotāja **(21)** palīdzību var iestatīt vēlamu urbšanas dziļumu **X**.

- Nospiediet dziļuma ierobežotāja atbrīvošanas taustiņu **(19)** un iebīdīet dziļuma ierobežotāju papilddrokturī **(20)**. Dziļuma ierobežotāja **(21)** rievojumam jābūt vērstam augšup.
- Līdz galam iebīdīet SDS-plus darbinstrumentu SDS-plus turētājaptverē **(3)**. Ja SDS-plus darbinstrumenti turētājaptverē kustas, tas var novest pie nepareizas urbšanas dziļuma iestatīšanas.
- Pavelciet dziļuma ierobežotāju uz priekšu tik daudz, lai attālums starp urbja smaili un dziļuma ierobežotāja galu atbilstu vēlamajam urbšanas dziļumam **X**.

Pārslodzes sajūgs

- ▶ Ja darbinstruments iestrēgst urbumā, instrumenta darbvārpstas piedziņa tiek automātiski pārtraukta. Šādā situācijā var rasties ievērojams pretspēks, tāpēc darba laikā stingri turiet elektroinstrumentu ar abām rokām, nodrošinot zem kājām stabilu pamatu.
- ▶ Ja darbinstruments iestrēgst, izslēdziet elektroinstrumentu un izbrīvējiet iestrēgušo darbinstrumentu. Mēģinot ieslēgt elektroinstrumentu, kurā iestiprinātais uršanas darbinstruments ir iestrēdzis, veidojas liels reaktīvais griezes moments.

Ātrā izslēgšanās (Kickback Control)



Ātrās izslēgšanās funkcija jeb KickBack Control nodrošina labāku kontroli pār elektroinstrumentu un tādējādi – labāku lietotāja aizsardzību, ja salīdzina ar elektroinstrumentiem bez KickBack Control funkcijas. Ja elektroinstrumenti pēkšņi un neparedzēti pagriežas ap urbjā asi, elektroinstrumenti izslēdzas, ātrās izslēgšanās indikators deg sarkanā krāsā un darba gaismas avots (18) mirgo. Kad aktivizējas ātrās izslēgšanās funkcija, statusa indikators (29) mirgo sarkanā krāsā.

- Lai atkārtoti ieslēgtu, atļaidiet ieslēdzēju/izslēdzēju (12) un nospiediet to atkārtoti.

Vibrācijas slāpēšana



Iebūvēta vibrācijas slāpēšanas sistēma ļauj samazināt elektroinstrumenta radītās vibrācijas līmeni.

- ▶ Pārtrauciet elektroinstrumenta lietošanu, ja pretvibrācijas elements ir bojāts.

Skrūvgrieža uzgaļu iestiprināšana (attēls N)

- ▶ Kontaktējiet darbinstrumentu ar uzgriezni vai skrūvi tikai laikā, kad elektroinstrumenti ir izslēgti. Rotējošs darbinstruments var noslidēt no skrūves galvas.

Izmantojot skrūvgrieža uzgaļus, nepieciešams universālais turētājs (38) ar SDS-plus stiprinājuma kātu (papildpiederums).

- Notīriet kāta iestiprināmo daļu un pārkļāviet to ar nelielu smērvielas daudzumu.
- Nedaudz pagrozot, ievirziet universālā turētāja kātu darbinstrumenta turētājaptverē, līdz tas tur automātiski fiksējas.
- Pārbaudiet fiksēšanos, nedaudz pavelkot universālo turētāju ārā no turētājaptveres.
- Ievietojiet universālajā turētājā skrūvgrieža uzgali. Izvēlieties tikai tādus skrūvgrieža uzgaļus, kas ir piemēroti ieskrūvējamo skrūvju galvām.
- Lai izņemtu universālo turētāju, pabīdiet fiksējošo uznavu (5) uz aizmuguri un izvelciet universālo turētāju (38) no darbinstrumenta turētājaptveres.

Elektroinstrumenta piekarināšana (skatiet O att.)

Izmantojot piekarināšanas āķi (13), elektroinstrumentu var piestiprināt pie atbilstošas piekarināšanas ierīces.

- Īsi nospiediet piekarināšanas āķi (13) roktura virzienā (11), lai atbrīvotu fiksāciju. Piekarināšanas āķis pats izvirsīs aizmugurē.
- Pagrieziet piekarināšanas āķi uz sāniem.
- Pārbaudiet, vai piekarināšanas āķim (13) nav bojājumu vai deformāciju. Neizmantojiet piekarināšanas āķi (13), ja tas ir bojāts, deformēts vai vairs nav stingri piestiprināts pie elektroinstrumenta.
- Piekariet elektroinstrumentu ar piekarināšanas āķi (13) pie stabilas piekarināšanas ierīces. Lai novērstu bojājumus vai savainojumus, piekarināšanas ierīci nedrīkst pārvietot virs gājēju ceļiem vai tieši virs darba zonām. Piekarināšanas āķis ir paredzēts tikai elektroinstrumenta un tam piemontēto piederumu piekarināšanai.
- Pagrieziet piekarināšanas āķi (13) atpakaļ un pastumiet to, viegli piespiežot, uz priekšu un leju fiksācijas pozīcijā, ja vēlaties strādāt ar elektroinstrumentu.
- ▶ Nekādā gadījumā neizmantojiet piekarināšanas āķi (13) kā kritienu novēršanas aizsardzības sistēmu. Nekādā gadījumā nepiestipriniet kritienu novēršanas aizsardzības sistēmu pie piekarināšanas āķa.

Kritienu novēršanas aizsardzības sistēmas nostiprināšana (skatīt P att.)

Norāde: lai aizsargātu elektroinstrumentu pret kritieniem, jāizmanto sistēmas svaram atbilstoša kritienu novēršanas aizsardzības sistēma (40). Maksimālais kritienu novēršanas aizsardzības sistēmas garums ir 1,8 metri. Obligāti ņemiet vērā zonu, kur ierīci drīkst piestiprināt (39) pie elektroinstrumenta.

Izmantojiet pie enkurgalda piestiprinātu siksnas cilpu vai kritienu novēršanas aizsardzības sistēmu ar triecienu amortizētāju kā kritienu novēršanas aizsardzības sistēmu. Piestiprinot kritienu novēršanas aizsardzības sistēmu, (40) obligāti ievērojiet tās lietošanas instrukciju.

- ▶ Obligāti piestipriniet otru kritienu novēršanas aizsardzības sistēmas pusi pie stabilas konstrukcijas (ēkas vai sastatnes), bet nekādā gadījumā nepiestipriniet to pie lietotāja. Kritienu novēršanas aizsardzības sistēmai ir brīvi jā kustās, un tai jābūt piestiprinātai tikai pie fiksēta enkurgalda (41) un zonas, (39) kurā to drīkst piestiprināt pie elektroinstrumenta. Izvēlieties fiksēto enkurgalda (41) tā, lai kritiena gadījumā elektroinstrumenti brīvi kristu kritienu novēršanas aizsardzības ierīcē, neaizķerot vai neapdraudot lietotāju. Nekādā gadījumā neizmantojiet piekarināšanas āķi (13) kā kritienu novēršanas aizsardzības sistēmu. Nekādā gadījumā nepiestipriniet kritienu novēršanas aizsardzības sistēmu pie piekarināšanas āķa. Nekad nelietojiet kritienu novēršanas aizsardzības

sistėmu elektroinstrumentam, kad tam ir uzstādīta putekļu nosūkšanas sistēma GDE 18V-16 vai GDE 16 Plus.

Apkalpošana un apkope

Apkalpošana un tīrīšana

- ▶ Veicot jebkurus darbus ar elektroinstrumentu (piemēram, apkalpošanu, darbinstrumentu nomaiņu utt.), kā arī pirms tā transportēšanas vai uzglabāšanas vienmēr izņemiet no elektroinstrumenta akumulatoru. Ieslēdzēja nejausa nospiešana var izraisīt savainojumu.
 - ▶ Lai elektroinstrumentus darbotos droši un bez atteikumiem, regulāri tīriet tā korpusu un ventilācijas atveres.
 - ▶ Nodrošiniet, lai bojātais putekļu aizsargs tiktu nekavējoties nomainīts. Nomainītu ieteicams veikt pilnvarotā klienta apkalpošanas uzņēmumā.
- Pēc katras lietošanas reizes notīriet darbinstrumenta turētāju (3).

Klientu apkalpošanas dienests un konsultācijas par lietošanu

Klientu apkalpošanas dienests atbildēs uz Jūsu jautājumiem par izstrādājumu remontu un apkalpošanu, kā arī par to rezerves daļām. Kopsalikuma attēlus un informāciju par rezerves daļām Jūs varat atrast interneta vietnē:

www.bosch-pt.com

Bosch konsultantu grupa palīdzēs Jums vislabākajā veidā rast atbildes uz jautājumiem par mūsu izstrādājumiem un to piederumiem.

Pieprasot konsultācijas un pasūtīt rezerves daļas, noteikti paziņojiet 10 zīmju izstrādājuma numuru, kas norādīts uz izstrādājuma marķējuma plāksnītes.

Latvijas Republika

Robert Bosch SIA
Bosch elektroinstrumentu servisa centrs
Mūkusalas ielā 97
LV-1004 Rīga
Tālr.: 67146262
Telefakss: 67146263
E-pasts: service-pt@lv.bosch.com

Papildu klientu apkalpošanas dienesta adreses skatiet šeit:

www.bosch-pt.com/serviceaddresses

Transportēšana

Ieteicamajiem litija jonu akumulatoriem ir piemērojami Bistamo kravu aprites likuma noteikumi. Lietotājs var transportēt akumulatorus ielu transporta plūsmā bez papildu nosacījumiem.

Pārsūtīt tos ar trešo personu starpniecību (piemēram, ar gaisa transporta vai citu transporta aģentūru starpniecību), jāievēro īpaši sūtījuma iesaiņošanas un marķēšanas

noteikumi. Tāpēc sūtījumu sagatavošanas laikā jāpieaicina bistamo kravu pārvadāšanas speciālists.

Pārsūtiet akumulatoru tikai tad, ja tā korpus nav bojāts. Atzīmējiet valējos akumulatora kontaktus un iesaiņojiet akumulatoru tā, lai tas iesaiņojumā nepārvietotos. Lūdzam ievērot arī ar akumulatoru pārsūtīšanu saistītos nacionālos noteikumus, ja tādi pastāv.

Atbrīvošanās no nolietotajiem izstrādājumiem



Nolietotie elektroinstrumenti, akumulatori, piederumi un iesaiņojuma materiāli jāpakļauj atbilstošai pārstrādei apkārtējai videi nekaitīgā veidā.



Neizmetiet nolietotos elektroinstrumentus, akumulatorus un baterijas sadzīves atkritumu tvertnē!

Tikai EK valstīm.

Saskaņā ar Eiropas Savienības direktīvu 2012/19/ES par nolietotajām elektriskajām un elektroniskajām ierīcēm un šīs direktīvas atspoguļojumiem nacionālajā likumdošanā, lietošanai nederīgi elektroinstrumenti un saskaņā ar Eiropas Savienības direktīvu 2006/66/EK, bojāti vai izlietoti akumulatori/baterijas ir jāsavāc atsevišķi un jānogādā atbilstošai pārstrādei apkārtējai videi nekaitīgā veidā.

Ja elektriskās un elektroniskās ierīces netiek atbilstoši utilizētas, tās var kaitēt videi un cilvēku veselībai iespējamās bistamo vielu klātbūtnes dēļ.

Akumulatori/baterijas:

Litija-jonu:

Lūdzam ievērot sadaļā "Transportēšana" sniegtos norādījumus (skatīt „Transportēšana”, Lappuse 340).

Lietuvių k.

Saugos nuorodos

Bendrosios saugos nuorodos dirbantiems su elektriniais įrankiais

⚠️ ĮSPĖJIMAS Perskaitykite visus su šiuo elektriniu įrankiu pateikiamus saugos įspėjimus, instrukcijas, peržiūrėkite iliustracijas ir specifikacijas. Jei nepaisysite visų žemiau pateiktų instrukcijų, galite patirti elektros smūgį, sukelti gaisrą ir sunkiai susižaloti arba sužaloti kitus asmenis.

Išsaugokite šias saugos nuorodas ir reikalavimus, kad ir ateityje galėtumėte jais pasinaudoti.

Toliau pateiktame tekste vartojama sąvoka „Elektrinis įrankis“ apibūdina įrankius, maitinamus iš elektros tinklo (su maitinimo laidu), ir akumuliatorinius įrankius (be maitinimo laido).

Darbo vietos saugumas

- ▶ **Darbo vieta turi būti švari ir gerai apšviesta.** Netvarkinga arba blogai apšviesta darbo vieta gali tapti nelaimingų atsitikimų priežastimi.
- ▶ **Nedirbkite su elektriniu įrankiu aplinkoje, kurioje yra degių skysčių, dujų ar dulkių.** Elektriniai įrankiai gali kibirkščiuoti, o nuo kibirkščių dulkės arba susikaupę garai gali užsidegti.
- ▶ **Dirbdami su elektriniu įrankiu neleiskite šalia būti vaikams ir pašaliniais asmenims.** Nukreipę dėmesį į kitus asmenis galite nebesuvaldyti prietaiso.

Elektrosauga

- ▶ **Elektrinio įrankio maitinimo laido kištukas turi atitikti tinklo kištukinio lizdo tipą.** Kištuko jokiū būdu negalima modifikuoti. Nenaudokite kištuko adapterių su įžemintais elektriniais įrankiais. Originalūs kištukai, tiksliai tinkantys elektros tinklo kištukiniam lizdui, sumažina elektros smūgio pavojų.
- ▶ **Saugokitės, kad neprisiliestumėte prie įžemintų paviršių, pvz., vamzdžių, šildytuvų, viryklių ar šaldytuvų.** Kai jūsų kūnas yra įžemintas, padidėja elektros smūgio rizika.
- ▶ **Saugokite elektrinį įrankį nuo lietaus ir drėgmės.** Jei į elektrinį įrankį patenka vandens, padidėja elektros smūgio rizika.
- ▶ **Nenaudokite maitinimo laido ne pagal paskirtį.** Neieškite elektrinio įrankio paėmę už laido, nekabinkite ant laido, netraukite už jo, jei norite iš kištukinio lizdo ištraukti kištuką. Laidą patieskite taip, kad jo neveiktų karštis, jis neišsitemptų alyva ir jo nepažeistų aštrios detalės ar judančios prietaiso dalys. Pažeisti arba susipynę laidai gali tapti elektros smūgio priežastimi.
- ▶ **Jei su elektriniu įrankiu dirbate lauke, naudokite tik tokius ilginamuosius laidus, kurie tinka ir lauko darbams.** Naudojant lauko darbams pritaikytus ilginamuosius laidus, sumažėja elektros smūgio pavojus.
- ▶ **Jei su elektriniu įrankiu neišvengiamai reikia dirbti drėgnoje aplinkoje, naudokite nuotėkio srovės saugiklį.** Dirbant su nuotėkio srovės saugikliu sumažėja elektros smūgio pavojus.

Žmonių sauga

- ▶ **Būkite atidūs, sutelkite dėmesį į tai, ką darote, ir dirbdami su elektriniu įrankiu vadovaukitės sveiku protu.** Nedirbkite su elektriniu įrankiu, jei esate pavargę arba vartojote narkotikų, alkoholio ar medikamentų. Akimirksniu neatidumas dirbant su elektriniu įrankiu gali tapti sunkių sužalojimų priežastimi.
- ▶ **Visada dirbkite su asmens apsaugos priemonėmis.** Būtinai dėvėkite apsauginius akinius. Naudojant asmens apsaugos priemones, pvz., respiratorių ar apsauginę kaukę, neslystančius batus, apsauginį šalną, klausos apsaugos priemones ir kt., rekomenduojamas atitinkamai pagal naudojamą elektrinį įrankį, sumažėja rizika susižeisti.

- ▶ **Saugokitės, kad elektrinio įrankio neįjungtumėte atsitiktinai.** Prieš prijungdami elektrinį įrankį prie elektros tinklo ir (arba) akumuliatoriaus, prieš pakeldami ar nešdami išitinkinkite, kad jis yra išjungtas. Jeigu nešdami elektrinį įrankį pirštą laikysite ant jungiklio arba prietaisą įjungsitė į elektros tinklą, kai jungiklis yra įjungtas, gali įvykti nelaimingas atsitikimas.
- ▶ **Prieš įjungdami elektrinį įrankį pašalinkite re-guliavimo įrankius arba veržlinius raktus.** Besisukančioje prietaiso dalyje esantis įrankis ar raktas gali sužaloti.
- ▶ **Stenkitės, kad kūnas visada būtų normalioje padėtyje.** Dirbdami stovėkite saugiai ir visada išlaikykite pusiausvyrą. Tvirtai stovėdami ir gerai išlaikydami pusiausvyrą galėsite geriau kontroliuoti elektrinį įrankį netikėtose situacijose.
- ▶ **Dėvėkite tinkamą aprangą.** Nedėvėkite plačių drabužių ir papuošalų. Saugokite plaukus ir drabužius nuo besisukančių elektrinio įrankio dalių. Laisvus drabužius, papuošalus bei ilgus plaukus gali įtraukti besisukančios dalys.
- ▶ **Jei yra numatyta galimybė prijungti dulkių nusiurbimo ar surinkimo įrenginius, visada išitinkinkite, ar jie yra prijungti ir ar tinkamai naudojami.** Naudojant dulkių nusiurbimo įrenginius sumažėja kenksmingas dulkių poveikis.
- ▶ **Dažnai naudodami įrankį ir gerai su juo susipažinę per-nelyg neatsipalaiduokite ir nepradėkite nepaisyti įrankio saugos principų.** Neatidus veiksmas gali sukelti sunkią traumą per sekundės dalį.

Rūpestinga elektrinių įrankių priežiūra ir naudojimas

- ▶ **Neperkraukite elektrinio įrankio.** Naudokite jūsų darbui tinkamą elektrinį įrankį. Su tinkamu elektriniu įrankiu jūs dirbsite geriau ir saugiau, jei neviršysite nurodyto galimumo.
- ▶ **Nenaudokite elektrinio įrankio su sugedusiu jungikliu.** Elektrinis įrankis, kurio nebegalima įjungti ar išjungti, yra pavojingas ir jį reikia remontuoti.
- ▶ **Prieš reguliuodami elektrinį įrankį, keisdami darbo įrankius ar prieš valydami elektrinį įrankį, iš elektros tinklo lizdo ištraukite kištuką ir (arba) išimkite akumuliatorių, jeigu jis išimamas.** Ši atsargumo priemonė apsaugos jus nuo netikėto elektrinio įrankio įsijungimo.
- ▶ **Nenaudojamą elektrinį įrankį sandėliuokite vaikams ir nemokantiems juo naudotis asmenims neprieinamoje vietoje.** Elektriniai įrankiai yra pavojingi, kai juos naudoja nepatyrę asmenys.
- ▶ **Pržiūrėkite elektrinį įrankį ir priedus.** Patikrinkite, ar besisukančios įrankio dalys tinkamai veikia ir niekur nestringa, ar nėra sulūžusių ar pažeistų dalių, kurios trikdytų elektrinio įrankio veikimą. Prieš vėl naudojant elektrinį įrankį, pažeistos įrankio dalys turi būti sutaisytos. Daugelio nelaimingų atsitikimų priežastis yra blogai prižiūrimi elektriniai įrankiai.
- ▶ **Pjovimo įrankiai turi būti aštrūs ir švarūs.** Rūpestingai prižiūrėti pjovimo įrankiai su aštriomis pjaujamosiomis briaunomis mažiau stringa, juos lengviau valdyti.

- ▶ **Elektrinį įrankį, papildomą įrangą, darbo įrankius ir t. t. naudokite taip, kaip nurodyta šioje instrukcijoje, ir atsizvelkite į darbo sąlygas ir atliekamą darbą.** Naudojant elektrinius įrankius ne pagal paskirtį, gali susidaryti pavojingos situacijos.
- ▶ **Rankenos ir suėmimo paviršiai turi būti sausi, švarūs, ant jų neturi būti alyvos ir tepalų.** Dėl slidžių rankenų ir suėmimo paviršių negalėsite saugiai išlaikyti ir suvaldyti įrankio netikėtose situacijose.

Rūpestinga akumuliatorių įrankių priežiūra ir naudojimas

- ▶ **Akumuliatorių įkrauti naudokite tik tuos kroviklius, kuriuos rekomenduoja gamintojas.** Naudojant kitokio tipo akumuliatoriams skirtą kroviklį, iškyla gaisro pavojus.
- ▶ **Su elektriniu įrankiu galima naudoti tik jam skirtą akumuliatorių.** Naudojant kitokius akumuliatorius iškyla susižalojimo ir gaisro pavojus.
- ▶ **Nelaikykite sąvaržėlių, monetų, raktų, vinių, varžtų ar kitokių metalinių daiktų arti ištraukto iš prietaiso akumuliatoriaus kontaktų.** Trumpai sujungus akumuliatoriaus kontaktus galima nusideginti ar sukelti gaisrą.
- ▶ **Netinkamai naudojant akumuliatorių, iš jo gali ištekėti skystis; venkite kontakto su šiuo skystičiu.** Jei skystis pateko ant odos, nuplaukite jį vandeniu. Jei skystis pateko į akis, nedelsdami kreipkitės į gydytoją. Akumuliatoriaus skystis gali sudirginti ar nudeginti odą.
- ▶ **Nenaudokite pažeisto arba perdaryto akumuliatoriaus arba įrankio.** Sugadinti arba perdaryti akumuliatoriai gali veikti nenuspėjamai – sukelti gaisrą, sproginimą arba traumų pavojų.
- ▶ **Saugokite akumuliatorių ir įrankį nuo ugnies ir aukštos temperatūros.** Patekęs į ugnį arba aukštesnę nei 130 °C temperatūrą, jis gali sprogti.
- ▶ **Vykdykite visas įkrovimo instrukcijas ir nekraukite akumuliatoriaus arba įrankio temperatūroje, neatitinkančioje instrukcijose nurodyto temperatūros diapazono ribų.** Netinkamai kraunant arba įjeigu temperatūra neatitinka nurodyto diapazono ribų, gali sugesti akumuliatorius ir kilti gaisras.

Techninė priežiūra

- ▶ **Elektrinį įrankį turi remontuoti tik kvalifikuoti specialistai ir naudoti tik originalias atsargines dalis.** Taip galima garantuoti, jog elektrinis įrankis išliks saugus naudoti.
- ▶ **Niekada neatlikite pažeisto akumuliatoriaus techninės priežiūros.** Akumuliatorių techninę priežiūrą turi atlikti tik gamintojas arba įgaliotasis techninės priežiūros atstovas.

Saugos nuorodos dirbantiems su perforatoriais ir skeliamaisiais plaktukais

Saugos nuorodos atliekant bet kokius darbus

- ▶ **Naudokite klausos apsaugos priemones.** Dėl triukšmo poveikio galima prarasti klausą.

- ▶ **Naudokite su elektriniu įrankiu pateiktą (-as) papildomą (-as) rankeną (-as).** Nesuvaldžius elektrinio įrankio, galima susižaloti.
- ▶ **Jei atliekate darbus, kurių metu darbo įrankis ar varžtas gali kliudyti paslėptus elektros laidus, elektrinį įrankį laikykite už izoliuotų rankenų.** Sukimo metu darbo įrankiui ar varžtui palietus laidą, kuriame yra įtampa, jis gali prisiliesti prie metalinių elektrinio įrankio dalių, kuriose yra įtampa, ir operatorius gali patirti elektros smūgį.

Saugos nuorodos dirbantiems su perforatoriais su ilgais gražtais

- ▶ **Visada pradėkite gręžti mažu greičiu, gražtą pridėję prie ruošinio.** Esant didesniai sukūjų skaičiui, darbo įrankis, kai yra neprišilietęs prie ruošinio ir gali laisvai sukstis, yra linkęs išsilenkti, dėl ko gali būti sužaloti asmenys.
- ▶ **Spauskite tik taip, kad spaudimo jėgos kryptis sutaptų su gražtu, ir nespauskite per stipriai.** Gražtas gali įlįkti ir lūžti arba dėl to galite prarasti kontrolę ir susižaloti.

Papildomos saugos nuorodos

- ▶ **Prieš pradėdami darbą, tinkamai iešikliais patikrinkite, ar po norimais apdirbti paviršiais nėra pravesių elektros laidų, dujų ar vandentiekio vamzdžių; jei abejojate, galite pasikviesti į pagalbą vietinius komunalinių paslaugų teikėjus.** Kontaktas su elektros laidais gali sukelti gaisro bei elektros smūgio pavojų. Pažeidus dujotiekio vamzdį, gali įvykti sproginimas. Pažeidus vandentiekio vamzdį galima pridaryti daugybę nuostolių.
- ▶ **Prieš padėdami elektrinį įrankį būtinai palaukite, kol visiškai sustos jo judančios dalys.** Darbo įrankis gali įstrigti paviršiuje, tuomet kyla pavojus nesuvaldyti elektrinio įrankio.
- ▶ **Įtvirtinkite ruošinį.** Tvirtinimo įranga arba spaustuvais įtvirtintas ruošinys yra užfiksuojamas žymiai patikimiau nei laikant ruošinį ranka.
- ▶ **Pažeidus akumuliatorių ar netinkamai jį naudojant, gali išsiveržti garų.** Akumuliatorius gali užsidegti arba sprogti. Išvėdinkite patalpą ir, jei nukentėjote, kreipkitės į gydytoją. Šie garai gali sudirginti kvėpavimo takus.
- ▶ **Neardykite akumuliatoriaus.** Galimas trumpojo sujungimo pavojus.
- ▶ **Aštrūs daiktai, pvz., viny ar atsuktuvai, arba išorinė jėga gali pažeisti akumuliatorių.** Dėl to gali įvykti vidinis trumpasis jungimas ir akumuliatorius gali sudegti, pradėti rūkti, sprogti ar perkaisti.
- ▶ **Akumuliatorių naudokite tik gamintojo gaminiuose.** Tik taip apsaugosite akumuliatorių nuo pavojingos per didelės apkrovos.



Saugokite akumuliatorių nuo karščio, pvz., taip pat ir nuo ilgalaikio saulės spindulių poveikio, ugnies, nešvarumų, vandens ir drėgmės. Iškyla sproginimo ir trumpojo jungimo pavojus.

- ▶ **Po naudojimo iškart nelieskite darbo įrankių ir besiribojančių korpuso dalių.** Veikimo metu jie gali labai įkaisti ir nudeginti.

- ▶ **Darbo įrankis gręžimo metu gali užsiblokuoti. Darbo metu visuomet būtina tvirtai stovėti, o elektrinį įrankį būtina laikyti abiem rankomis.** Priešingu atveju galite nebesuvaldyti elektrinio įrankio.
- ▶ **Būkite atsargūs kalnu atlikdami atskėlimo darbus.** Krentančios atskėlimos medžiagos dalys gali sužaloti netoli esančius asmenis ir jus.
- ▶ **Darbo metu elektrinį įrankį visuomet būtina laikyti abiem rankomis ir tvirtai stovėti.** Abiem rankomis laikomas elektrinis įrankis yra saugiau valdomas.
- ▶ **Atsargiai! Naudojantis elektriniu įrankiu su Bluetooth® gali būti trikdomas kitų prietaisų ir įrenginių, lėktuvų, o taip pat medicinos prietaisų (pvz., širdies stimuliatorių, klausos aparatų) veikimas. Be to, išlieka likutinė rizika, kad bus pakenkta labai arti esantiems žmonėms ir gyvūnams. Elektrinio įrankio su Bluetooth® nenaudokite arti medicinos prietaisų, degalinių, chemijos įrenginių, sričių su sprogia atmosfera ir teritorijų, kuriose atliekami sprogdinimai. Elektrinio įrankio su Bluetooth® nenaudokite lėktuvuose. Venkite ilgalaikio eksploatavimo prie kūno.**

Bluetooth® žodinis prekės ženklas, o taip pat vaizdinis prekės ženklas (logotipas), yra registruoti prekių ženklai ir „Bluetooth SIG, Inc.“ nuosavybė. „Robert Bosch Power Tools GmbH“ šiuos žodinį ir vaizdinį prekės ženklus naudoja pagal licenciją.

Gaminio ir savybių aprašas



Perskaitykite visas šias saugos nuorodas ir reikalavimus. Nesilaikant saugos nuorodų ir reikalavimų gali trenkti elektros smūgis, kilti gaisras, galima smarkiai susižaloti ir sužaloti kitus asmenis.

Prašome atkreipti dėmesį į paveikslėlius priekinėje naudojimo instrukcijos dalyje.

Naudojimas pagal paskirtį

Elektrinis įrankis skirtas plytomis, betonui ir natūraliam akmeniui su smūgiu gręžti bei lengviems kirtimo darbams atlikti. Jis taip pat tinka medienai, metalui, keramikai ir plastikui gręžti be smūgio. Elektriniai įrankiai su elektroniniu sūkių reguliatoriumi ir dešiniu bei kairiniu sukimusi taip pat yra skirti varžtams sukti.

Elektrinio įrankio duomenys ir nustatymai, kai yra įdiegtas Bluetooth® „Low Energy Module“, **GCY 42** naudojantis Bluetooth® radijo ryšio technologija, gali būti perkelti iš elektrinio įrankio į mobiliąjį galinį prietaisą ir atvirkščiai.

Pavaizduoti įrankio elementai

Pavaizduotų sudedamųjų dalių numeriai atitinka elektrinio įrankio schemas numerius.

- | | |
|--|--|
| <ul style="list-style-type: none"> (1) Greitojo užveržimo keičiamasis griebtuvas (GBH 18V-28 CF) (2) SDS plus keičiamasis griebtuvas (GBH 18V-28 CF) | <ul style="list-style-type: none"> (3) Įrankių įtvaras SDS plus (4) Apsauginis nuo dulkių gaubtelis (5) Užrakinė mova (6) Keičiamojo griebtuvo fiksuojamasis žiedas (GBH 18V-28 CF) (7) Vibracijos slopintuvas (8) Naudotojo sąsaja (9) Akumulatoriaus atblokavimo klavišas^{a)} (10) Sukimosi krypties perjungiklis (11) Rankena (izoliuotas rankenos paviršius) (12) Įjungimo-išjungimo jungiklis (13) Kablys įrankiui pakabinti (14) Akumulatorius^{a)} (15) „Bluetooth“ gaubtas (16) Gręžimo-kirtimo režimų perjungiklio užraktas mygtukas (17) Gręžimo-kirtimo režimų perjungiklis (18) Darbinė lemputė (19) Gylio ribotuvo reguliatoriaus klavišas (20) Papildoma rankena (izoliuotas rankenos paviršius) (21) Gylio ribotuvus (22) Akumulatoriaus įkrovos būklės indikatorius (naudotojo sąsaja) (23) Sūkių skaičiaus konfigūravimo išmaniojo telefono programėle simbolis (naudotojo sąsaja) (24) Sumažintos galios simbolis (naudotojo sąsaja) (25) Darbo režimo indikatorius (naudotojo sąsaja) (26) Mygtukas darbo režimui parinkti (naudotojo sąsaja) (27) Maksimalios galios simbolis (naudotojo sąsaja) (28) Išmaniojo telefono simbolis (naudotojo sąsaja) (29) Elektrinio įrankio būsenos indikatorius (naudotojo sąsaja) (30) Vainikinio griebtuvo apsauginis varžtas (GBH 18V-28 C)^{a)} (31) Vainikinis griebtuvas (GBH 18V-28 C)^{a)} (32) SDS plus kotelis griebtuvui (GBH 18V-28 C)^{a)} (33) Griebtuvo laikiklis (GBH 18V-28 CF) (34) Identifikaciniai grioveliai (35) Griebtuvo raktas (GBH 18V-28 C) (36) Greitojo užveržimo keičiamojo griebtuvo priekinė įvorė (GBH 18V-28 CF) (37) Greitojo užveržimo keičiamojo griebtuvo fiksuojamasis žiedas (GBH 18V-28 CF) (38) Universalus antgalių laikiklis su SDS plus koteliu^{a)} (39) Apsaugos nuo nukritimo priemonės tvirtinimo vieta ant elektrinio įrankio (40) Apsaugos nuo nukritimo priemonė^{b)} |
|--|--|

- (41) Apsaugos nuo nukritimo priemonės fiksuotas tvirtinimo taškas^{b)}
- a) Pavaizduoti ar aprašyti priedai į tiekiamą standartinį komplektą neįeina. Visą papildomą įrangą rasite mūsų papildomos įrangos programoje.
- b) Pavaizduoti ar aprašyti priedai į tiekiamą standartinį komplektą ir į Bosch papildomos įrangos programą neįeina.

Techniniai duomenys

Akumuliatorinis perforatorius		GBH 18V-28 C	GBH 18V-28 CF
Gaminio numeris		3 611 J20 0..	3 611 J21 0..
Sūkių skaičiaus reguliavimas		●	●
Sukimosi sustabdymas		●	●
Dešininis/kairinis sukimasis		●	●
Keičiamasis griebtuvas		-	●
Nominalioji įtampa	V=	18	18
Smūgių skaičius ^{A)}	min ⁻¹	0-4220	0-4220
Smūgio energija pagal „EPTA-Procedure 05:2016“	J	3,3	3,3
Tuščiosios eigos sūkių skaičius ^{A)}			
- Dešininis sukimasis	min ⁻¹	0-950	0-950
- Kairinis sukimasis	min ⁻¹	0-950	0-950
Įrankių įtvaras		SDS plus	SDS plus
Suklio kakliuko skersmuo	mm	50	50
Maks. gręžinio skersmuo:			
- Betonas	mm	28	28
- Mūro siena (grąžtas su karūna)	mm	82	82
- Plienas	mm	13	13
- Mediena	mm	30	30
Svoris be akumuliatoriaus	kg	3,3	3,4
Svoris pagal „EPTA-Procedure 01:2014“	kg	3,7-4,7	3,8-4,8
Ilgis	mm	349	378
Aukštis	mm	225	225
Plotis	mm	92	92
Rekomenduojama aplinkos temperatūra įkraunant	°C	0 ... +35	0 ... +35
Leidžiamoji aplinkos temperatūra veikiant ^{B)} ir sandėliuojant	°C	-15 ... +50	-15 ... +50
Kompaktiški akumuliatoriai		GBA 18V... ProCORE18V...	GBA 18V... ProCORE18V...
Rekomenduojami akumuliatoriai		GBA 18V... ≥ 5,0 Ah ProCORE18V... ≥ 4,0 Ah	GBA 18V... ≥ 5,0 Ah ProCORE18V... ≥ 4,0 Ah
Rekomenduojami krovikliai		GAL 18... GAX 18... GAL 36...	GAL 18... GAX 18... GAL 36...

A) Išmatuota 20-25 °C temperatūroje su akumuliatoriumi **ProCORE18V 4.0Ah**.

B) Ribota galia, esant temperatūrai <0 °C

Vertės gali skirtis priklausomai nuo gaminio, jos taip pat priklauso nuo naudojimo ir aplinkos sąlygų. Daugiau informacijos rasite www.bosch-professional.com/wac.

Informacija apie triukšmą ir vibraciją

		GBH 18V-28 C	GBH 18V-28 CF
Triukšmo emisijos vertės nustatytos pagal EN IEC 62841-2-6 .			
Pagal A skalę išmatuotas elektrinio įrankio triukšmo lygis tipiniu atveju siekia:			
Garso slėgio lygis	dB(A)	93	92
Garso galios lygis	dB(A)	104	103
Paklaida K	dB	3	3
Dirbkite su klausos apsaugos priemonėmis!			
Vibracijos bendroji vertė a_h (trijų krypčių atstojamasis vektorius) ir paklaida K nustatyta pagal EN IEC 62841-2-6 :			
Betono gręžimas su smūgiu:			
a_h	m/s^2	16,4	14,0
K	m/s^2	1,5	1,5
Kirtimas:			
a_h	m/s^2	10,1	9,0
K	m/s^2	1,5	1,5

Šioje instrukcijoje pateiktas vibracijos lygis ir triukšmo emisija buvo išmatuoti pagal standartizuotą matavimo metodą, ir juos galima naudoti elektriniams įrankiams palyginti. Jie taip pat skirti vibracijos ir triukšmo emisijai iš anksto įvertinti.

Nurodytas vibracijos lygis ir triukšmo emisijos vertė atspindi pagrindinius elektrinio įrankio naudojimo atvejus. Tačiau jeigu elektrinis įrankis naudojamas kitokiai paskirčiai, su kitokiais darbo įrankiais arba jeigu jis nepakankamai techniškai prižiūrimas, vibracijos lygis ir triukšmo emisijos vertė gali kisti. Tokiu atveju vibracijos ir triukšmo emisija per visą darbo laikotarpį gali žymiai padidėti.

Norint tiksliai įvertinti vibracijos ir triukšmo emisiją per tam tikrą darbo laiką, reikia atsižvelgti ir į laiką, per kurį elektrinis įrankis buvo išjungtas arba, nors ir veikė, bet nebuvo naudojamas. Tai įvertinus, vibracijos ir triukšmo emisija per visą darbo laiką žymiai sumažės.

Dirbančiam nuo vibracijos poveikio apsaugoti paskirkite papildomas apsaugos priemones, pvz.: elektrinių ir darbo įrankių techninę priežiūrą, rankų šildymą, darbo eigos organizavimą.

Akumulatorius

Bosch akumulatorinius elektrinius įrankius parduoda ir be akumulatoriaus. Ar į jūsų elektrinio įrankio tiekiamą komplektą įeina akumulatorius, galite pažiūrėti ant pakuotės.

Akumulatoriaus įkrovimas

► **Naudokite tik techninių duomenų skyriuje nurodytus kroviklius.** Tik šie krovikliai yra priderinti prie Jūsų elektriniame prietaise naudojamo ličio jonų akumulatoriaus.

Nuoroda: laikantis tarptautinių transportavimo teisės aktų, ličio jonų akumulatoriai tiekiami dalinai įkrauti. Kad akumulatorius veiktų visa galia, prieš pirmąjį naudojimą akumulatorių visiškai įkraukite.

Akumulatoriaus įdėjimas

Įkrautą akumulatorių stumkite į akumulatoriaus laikiklį, kol pajusite, kad užsifiksavo.

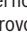

Akumulatoriaus išėmimas

Norėdami išimti akumulatorių, paspauskite akumulatoriaus atblokavimo klavišus ir išimkite akumulatorių. **Traukdami nenaudokite jėgos.**

Akumulatoriuje yra 2 fiksavimo pakopos, kurios saugo, kad netikėtai paspaudus akumulatoriaus atblokavimo klavišą, akumulatorius neiškristų. Į elektrinį prietaisą įstatytą akumulatorių tinkamoje padėtyje palaiko spyruoklė.

Akumulatoriaus įkrovos būklės indikatorius

Žali akumulatoriaus įkrovos būklės indikatoriai rodo akumulatoriaus įkrovos būklę. Dėl saugumo, įkrovos būklę galima pažiūrėti tik tada, kai elektrinis įrankis neveikia.

Jei norite, kad būtų parodyta įkrovos būklė, paspauskite įkrovos būklės mygtuką  arba . Tai galima ir tada, kai akumulatorius yra išimtas.

Jei paspaudus mygtuką nešviečia nei vienas šviesadiodis indikatorius, vadinasi akumulatorius yra pažeistas ir jį reikia pakeisti.

Akumulatoriaus įkrovos būklė taip pat rodoma naudotojo sąsajoje Būsenos indikatoriai.

Akumulatoriaus tipas GBA 18V...



Šviesos diodas	Talpa
Šviečia nuolat 3 × žali	60–100 %
Šviečia nuolat 2 × žali	30–60 %
Šviečia nuolat 1 × žalias	5–30 %
Mirksi 1 × žalias	0–5 %

Akumuliatoriaus tipas ProCORE18V...

Šviesos diodas	Talpa
Šviečia nuolat 5× žali	80–100 %
Šviečia nuolat 4× žali	60–80 %
Šviečia nuolat 3× žali	40–60 %
Šviečia nuolat 2× žali	20–40 %
Šviečia nuolat 1× žalias	5–20 %
Mirksi 1× žalias	0–5 %

Nuorodos, kaip optimaliai elgtis su akumuliatoriumi

Saugokite akumuliatorių nuo drėgmės ir vandens.

Akumuliatorių sandėliuokite tik nuo –20 °C iki 50 °C temperatūroje. Pvz., nepalikite akumuliatoriaus vasarą automobilyje.

Akumuliatoriaus ventiliacines angas valykite minkštu, švari ir sausu teptuku.

Pastebimas įkrauto akumuliatoriaus veikimo laiko sutrumpėjimas rodo, kad akumuliatorius susidėvėjo ir jį reikia pakeisti. Laikykitės pateiktų šalinimo nurodymų.

Montavimas

- **Prieš atliekant bet kokius elektrinio įrankio priežiūros darbus (atliekant techninę priežiūrą ar keičiant įrankį ir t. t.), o taip pat elektrinį įrankį transportuojant ir sandėliuojant, būtina iš jo išimti akumuliatorių.** Priešingu atveju galite susižeisti, netyčia nuspaudę įjungimo jungiklį.

Bluetooth® „Low Energy Module“ GCY 42 (papildoma įranga) įstatymas

Informacija apie Bluetooth® „Low Energy Module“ GCY 42 pateikta jo naudojimo instrukcijoje.

Pagalbinė rankena

- **Elektrinį įrankį naudokite tik su papildoma rankena (20).**
- **Papildoma rankena visada tvirtai užveržta.** Priešingu atveju dirbdami galite nebesuvaldyti elektrinio įrankio.

Papildomos rankenos pasukimas (žr. A pav.)

Papildomą rankeną (20) galite pasukti taip, kad darbo padėtis būtų kuo saugesnė ir mažiausia varginanti.

- Papildomos rankenos (20) apatinę dalį pasukite prieš laikrodžio rodyklę ir nustatykite papildomą rankeną (20) į norimą padėtį. Vėl užveržkite papildomos rankenos (20) apatinę dalį, sukdami ją pagal laikrodžio rodyklę.
- Atkreipkite dėmesį, kad papildomos rankenos užveržia-

moji juosta būtų specialiaame, korpuse esančiame griovelyje.

Griebtuvo ir įrankio parinkimas

Norint gręžti su smūgiu ir kirsti, reikia SDS-plus įrankių, kuriuos būtų galima įstatyti į SDS-plus griebtuvą.

Norint gręžti be smūgio medienoje, metale, keramikoje ir plastike bei norint sukti varžtus, reikia naudoti ne SDS-plus sistemos įrankius (pvz., grąžtus su cilindrinio kotu). Šiems įrankiams reikės greitojo užveržimo griebtuvo arba vainikinio griebtuvo.

Griebtuvo keitimas**Vainikinio griebtuvo įdėjimas ir išėmimas****GBH 18V-28 C**

Norėdami dirbti su įrankiais be SDS-plus (pvz., grąžtu su cilindrinio kotu), turite uždėti specialų griebtuvą (vainikinį arba greitojo užveržimo griebtuvą papildoma įranga).

Vainikinio griebtuvo montavimas (žr. B pav.)

- Įsukite SDS-plus kotelį (32) į vainikinį griebtuvą (31). Privirtinkite vainikinį griebtuvą (31) apsauginiu varžtu (30).
- Atkreipkite dėmesį, kad apsauginis varžtas yra su kairiniu sriegiu.**

Vainikinio griebtuvo įdėjimas (žr. B pav.)

- Nuvalykite kotelio įstatomąjį galą ir jį truputį patepkite.
- Vainikinį griebtuvą su koteliu sukite į įrankių įtvartą, kol jis savaime užsifiksuos.
- Patikrinkite, ar užsifiksavo, t. y. vainikinį griebtuvą patraukite.

Vainikinio griebtuvo nuėmimas

- Patraukite užraktinę movą (5) atgal ir nuimkite vainikinį griebtuvą (31).

Keičiamojo griebtuvo nuėmimas/uždėjimas**GBH 18V-28 CF****Keičiamojo griebtuvo nuėmimas (žr. C pav.)**

- Keičiamojo griebtuvo fiksuojamąjį žiedą (6) patraukite atgal, tvirtai laikykite jį šioje padėtyje ir SDS-plus keičiamąjį griebtuvą (2) arba greitojo užveržimo keičiamąjį griebtuvą (1) traukdami į priekį nuimkite.
- Nuimtą keičiamąjį griebtuvą saugokite nuo nešvarumų.

Keičiamojo griebtuvo uždėjimas (žr. D pav.)

- **Naudokite tik modeliui skirtą originalią įrangą ir atkreipkite dėmesį į identifikacinių griovelių skaičių (34). Leidžiama naudoti tik keičiamuosius griebtuvus su dviem arba trimis identifikaciniais grioveliais.** Naudojant šiam elektriniam įrankiui netinkamą keičiamąjį griebtuvą, darbo metu gali iškristi darbo įrankis.
- Keičiamąjį griebtuvą prieš įstatydami nuvalykite ir šiek tiek patepkite įstatomąjį galą.
- SDS-plus keičiamąjį griebtuvą (2) arba greitojo užveržimo keičiamąjį griebtuvą (1) apimkite visa ranka. Keičiamąjį griebtuvą sukdami stumkite ant griebtuvo laikiklio (33), kol aiškiai išgirsite, kad užsifiksavo.

- Keičiamasis griebtuvas užsifiksuoja automatiškai. Patikrinkite, ar užsifiksavo, t. y. keičiamąjį griebtuvą patraukite.

Įrankių keitimas

Apsauginis nuo dulkių gaubtelis (4) neleidžia gręžimo metu kylančioms dulkėms patekti į įrankių įtvartą. Įdėdami įrankius saugokite, kad nepažeistumėte apsauginio nuo dulkių gaubtelio (4).

- **Pažeistą apsauginį nuo dulkių gaubtelį būtina nedelsiant pakeisti. Tai atlikti rekomenduojame remonto tarnyboje.**

Įrankio keitimas (SDS-plus)

SDS plus darbo įrankio įstatymas (žr. E pav.)

Su SDS-plus griebtuvu nenaudodami papildomų įrankių galite lengvai ir patogiai pakeisti darbo įrankį.

- **GBH 18V-28 CF:** Įstatykite greitojo SDS-plus keičiamąjį griebtuvą (2).
- Darbo įrankį nuvalykite ir jo įstatomąjį galą šiek tiek patepkite.
- Darbo įrankį sukdami stumkite į įrankių įtvartą, kol jis savaime užsirakins.
- Patraukę įrankį atgal, patikrinkite, ar jis tinkamai užsifiksavo.

SDS-plus darbo įrankis turi turėti laisvumo. Todėl sukdamas tuščiaja eiga, jis gali šiek tiek klibėti. Tai neturi jokios įtakos gręžiamos kiaurymės tikslumui, nes gręžiant grąžtas centruojasi savaime.

SDS-plus darbo įrankio išėmimas (žr. F pav.)

- Patraukite užrakinę movą (5) į priekį ir išimkite darbo įrankį.

Vainikinio griebtuvo įrankio keitimas

GBH 18V-28 C

Darbo įrankio įstatymas (žr. G pav.)

Nuoroda: nenaudokite įrankių be SDS-plus gręžti su smūgiu arba kirsti! Įrankiai be SDS-plus ir griebtuvus gręžiant su smūgiu ir kertant bus pažeidžiami.

- Įstatykite vainikinį griebtuvą (31).
- Sukdami atverkite vainikinį griebtuvą (31) tiek, kad galėtumėte įstatyti įrankį. Įstatykite įrankį.
- Griebtuvo raktą (35) įstatykite į vainikinio griebtuvo (31) atitinkamą angą ir tolygiai veržkite įrankį.
- Pasukite gręžimo-kirtimo režimų perjungiklį (17) į padėtį „Gręžimas“.

Darbo įrankio išėmimas (žr. H pav.)

- Vainikinio griebtuvo movą (31) griebtuvo raktu (35) sukite prieš laikrodžio rodyklę, kol darbo įrankį bus galima išimti.

Greitojo užveržimo keičiamojo griebtuvo įrankio keitimas

GBH 18V-28 CF

Darbo įrankio įstatymas (žr. I pav.)

Nuoroda: nenaudokite įrankių be SDS-plus gręžti su smūgiu arba kirsti! Įrankiai be SDS-plus ir griebtuvus gręžiant su smūgiu ir kertant bus pažeidžiami.

- Įstatykite greitojo užveržimo keičiamąjį griebtuvą (1).
- Tvirtai laikykite greitojo užveržimo keičiamojo griebtuvo fiksuojamąjį žiedą (37). Sukdami priekinę įvorę (36) atidarykite įrankių įtvartą tiek, kad būtų galima įstatyti įrankį. Tvirtai laikykite fiksuojamąjį žiedą (37) ir stipriai sukite priekinę įvorę (36) rodyklės kryptimi, kol aiškiai išgirsite, kad užsifiksavo.

- Patikrinkite, ar įrankis tvirtai įsistatė, t. y. jį patraukite.

Nuoroda: jei įrankių įtvartas buvo atidarytas iki atramos, užsukant įrankių įtvartą gali būti, kad traktelėjimas girdėsis, bet įtvartas neužsidarys.

Tokiu atveju priekinę įvorę vieną kartą pasukite prieš laikrodžio rodyklę. Tada įrankių įtvartą galima uždaryti.

- Pasukite gręžimo-kirtimo režimų perjungiklį (17) į padėtį „Gręžimas“.

Darbo įrankio išėmimas (žr. J pav.)

- Tvirtai laikykite greitojo užveržimo keičiamojo griebtuvo fiksuojamąjį žiedą (37). Sukdami priekinę įvorę (36) rodyklės kryptimi atidarykite įrankių įtvartą tiek, kad būtų galima išimti įrankį.

Dulkių, pjuvenų ir drožlių nusiurbimas

Medžiagų, kurių sudėtyje yra švino, kai kurių rūšių medienos, mineralų ir metalų dulkės gali būti kenksmingos sveikatai. Dirbančiam arba netoli esantiems asmenims nuo sąlyčio su dulkėmis arba jų įkvėpus gali kilti alerginės reakcijos, taip pat jie gali susirgti kvėpavimo takų ligomis.

Kai kurios dulkės, pvz., ažuolo ir buko, yra vėžį sukeliančios, o ypač, kai mediena yra apdorota specialiomis medienos priežiūros priemonėmis (chromatu, medienos apsaugos priemonėmis). Medžiagas, kuriose yra asbesto, leidžiama apdoroti tik specialistams.

- Jei yra galimybė, naudokite apdirbamai medžiagai tinkančią dulkių nusiurbimo įrangą.
- Pasirūpinkite geru darbo vietos vėdinimu.
- Rekomenduojama dėvėti kvėpavimo takų apsauginę kaukę su P2 klasės filtru.

Laikykitės jūsų šalyje galiojančių apdorojamoms medžiagoms taikomų taisyklių.

- **Saugokite, kad darbo vietoje nesusikauptų dulkių.** Dulės lengvai užsidega.

Dulkių nusiurbimas su „GDE 18V-16“ (papildoma įranga) (žr. K pav.)

Betono ir uolienu dulkėms nusiurbti reikia dulkių nusiurbimo įrangos „GDE 18V-16“ (papildoma įranga).

Medienos, metalo ir plastiko dulkėms bei sveikatai kenksmingoms dulkėms (pvz., asbesto) ši sistema nėra skirta.

Naudojimas

Paruošimas naudoti

- Stebėkite, kad *Bluetooth** „Low Energy Module GCY 42“ (15) gaubtas veikimo metu būtų uždengtas. Taip išvengsite dulkių patekimo.

Veikimo režimo pasirinkimas

Gręžimo-kirtimo režimų perjungikliu (17) pasirinkite elektrinio įrankio veikimo režimą.

- Norėdami pakeisti veikimo režimą, paspauskite atblokavimo klavišą (16) ir sukite gręžimo-kirtimo režimų perjungiklį (17) į norimą padėtį, kol išgirsite, kad jis užsifiksavo.

Nuoroda: veikimo režimą keiskite tik tada, kai elektrinis įrankis išjungtas! Priešingu atveju galite pažeisti elektrinį įrankį.



Padėtis, norint **Gręžti su smūgiu** betoną arba akmenį



Padėtis, norint **gręžti** be smūgio medieną, metalą, keramiką ir plastiką bei **sukti varžtus**



Padėtis **Vario-Lock** kalto padėčiai pakeisti Šioje padėtyje gręžimo-kirtimo režimų perjungiklis (17) neužsifiksuoja.



Padėtis, norint **Kirsti**

Sukimosi krypties keitimas

Sukimosi krypties perjungikliu (10) galite pakeisti elektrinio įrankio sukimosi kryptį. Tačiau tada, kai įjungimo-išjungimo jungiklis (12) yra nuspaustas, tai padaryti yra neįmanoma.

► Sukimosi krypties perjungiklį (10) junkite tik tada, kai elektrinis įrankis neveikia.

Norėdami gręžti su smūgiu, gręžti ir kirsti, visada nustatykite dešininę sukimosi kryptį.

- **Dešininis sukimasis:** norėdami gręžti ir įsukti varžtus, spauskite sukimosi krypties perjungiklį (10) į kairę iki atramos.
- **Kairinis sukimasis:** norėdami atlaisvinti arba išsukti varžtus ar atsukti varžles, spauskite sukimosi krypties perjungiklį (10) į dešinę iki atramos.

Būsenos indikatoriai

Akumuliatoriaus įkrovos būklės indikatorius (naudotojo sąsaja) (22)	Reikšmė/priežastis	Sprendimas
žalia (nuo 2 iki 5 brūkšnelių)	Akumuliatorius įkrautas	–
geltona (1 brūkšnelis)	Akumuliatorius beveik išsikrovęs	Akumuliatorių greitai pakeiskite arba įkraukite
raudona (1 brūkšnelis)	Akumuliatorius išsikrovęs	Akumuliatorių pakeiskite arba įkraukite

Elektrinio įrankio būsenos indikatorius (29)	Reikšmė/priežastis	Sprendimas
Žalia	Būsena OK	–
Geltona	Pasiekta kritinė temperatūra arba beveik tuščias akumuliatorius	Palaukite, kol elektrinis įrankis atvės, arba pakeiskite ar įkraukite akumuliatorių
Raudona	Perkaito elektrinis įrankis arba išsikrovė akumuliatorius	Palaukite, kol elektrinis įrankis atvės, arba pakeiskite ar įkraukite akumuliatorių

Nuoroda: jei sukimosi krypties perjungiklis yra vidurinėje padėtyje, įjungimo-išjungimo jungiklis yra užblokuotas.

Įjungimas ir išjungimas

- Norėdami elektrinį įrankį **įjungti**, paspauskite įjungimo-išjungimo jungiklį (12).

Darbinė lemputė (18) šviečia, kai šiek tiek arba visiškai nuspaustas įjungimo-išjungimo jungiklis (12), ji apšviečia darbinę sritį, kai ji nepakankamai apšviesta.

Pirmą kartą įjungus elektrinį įrankį gali būti, kad jis pradės veikti po uždelsimo, nes pirmiau turi susikonfigūruoti elektrinio įrankio elektroninis įtaisas.

Esant žemai temperatūrai, prietaisas gali išvystyti visą kirtimo ar gręžimo našumą tik po tam tikro laiko.

- Norėdami elektrinį įrankį **išjungti**, atleiskite įjungimo-išjungimo jungiklį (12).

Sūkių skaičiaus ir smūgių skaičiaus nustatymas

Įjungto elektrinio įrankio sūkių skaičių tolygiai galite reguliuoti atitinkamai spausdami įjungimo-išjungimo jungiklį (12).

Šiek tiek spaudžiant įjungimo-išjungimo jungiklį (12), įrankis veikia mažais sūkiais. Daugiau spaudžiant jungiklį, sūkių skaičius didėja.

Sūkių skaičių taip pat galite reguliuoti naudotojo sąsajoje arba išmaniojo telefono programėle.

Kalto padėties keitimas (Vario-Lock)

Kaltą galite nustatyti į 40 padėtis. Tokiu būdu visada galite pasirinkti optimalią darbinę padėtį.

- Kaltą įstatykite į įrankių įtvarą.
- Pasukite gręžimo-kirtimo režimų perjungiklį (17) į padėtį „Vario-Lock“.
- Kaltą su įtvaru pasukite į norimą padėtį.
- Pasukite gręžimo-kirtimo režimų perjungiklį (17) į padėtį „Kirtimas“. Taip nustačius, įrankių įtvaras užfiksuojamas.
- Norėdami kirsti, nustatykite dešininį sukimąsi.

Naudotojo sąsaja (žr. L pav.)

Naudotojo sąsaja (8) yra skirta elektrinio įrankio darbo režimui parinkti bei veikimo būsenai parodyti.

Elektrinio įrankio būsenos indikatorius (29)	Reikšmė/priežastis	Sprendimas
Raudona	Užblokuotas variklis, per silpnas akumuliatorius Bendrojo pobūdžio klaidos	Įkraukite akumuliatorių arba naudokite rekomenduojamo tipo akumuliatorių – Elektrinį įrankį išjunkite ir vėl įjunkite, jei reikia – išimkite ir vėl įdėkite akumuliatorių Jei trikties pašalinti nepavyko: – Elektrinį įrankį išsiųskite į klientų aptarnavimo skyrių
Mirksi raudonai	Suveikė greitojo išjungimo įtaisas	Elektrinį įrankį išjunkite ir vėl įjunkite
Mirksi mėlynai	Elektrinis įrankis <i>Bluetooth</i> [®] ryšiu sujungtas su mobiliuoju galiniu prietaisu arba perkeliami nustatymai	–

Išmaniojo telefono simbolis (28)	Reikšmė/priežastis	Sprendimas
Baltas	Svarbi informacija (pvz., įspėjimas dėl temperatūros)	Skaitykite pranešimą išmaniajame telefone

Veikimo režimo parinkimas

Norėdami nustatyti veikimo režimą, pakartotinai spauskite mygtuką (26), kol bus parodytas pageidaujamas režimas.

Nuoroda: pasirinkus režimą **Parankiniai**, funkcijos yra konfigūruojamos išmaniojo telefono programa, o pasirinkus režimą **Automatinis** ir **Svelnus** – funkcijos yra nustatytos iš anksto.

Veikimo režimo indikatorius (25)	Funkcijos
Auto Šviečia maksimalios galios simbolis (27)	Veikiant režimu Auto , elektrinis įrankis pasiekia maksimalią galią maksimaliu įsibėgėjimo greičiu.
Favorite Šviečia sūkių skaičiaus konfigūravimo išmaniuoju telefonu simbolis (23)	Veikiant režimu Favorite , elektrinio įrankio galią ir įsibėgėjimo greitį galima individualiai konfigūruoti išmaniojo telefono programėle.
Soft Šviečia sumažintos galios simbolis (24)	Veikiant režimu Soft , elektrinio įrankio galia ir įsibėgėjimo greitis yra sumažinti.

„Connectivity“ funkcijos

Būtinios sąlygos sistemai, norint naudotis programa

Būtinios sąlygos sistemai

Mobilusis galinis prietaisas (planšetė, išmanusis telefonas)	„Android 6.0“ (ir aukštesnės versijos) „iOS 11“ (ir aukštesnės versijos)
--	---

Programos įdiegimas ir priderinimas

Norėdami naudotis jungiamumo funkcijomis, pirmiausia – priklausomai nuo galinio prietaiso – turite įdiegti specialią programą.

- Iš atitinkamos „App-Store“ programų parduotuvės („Apple App Store“, „Google Play Store“) parsisiųskite programą.

Nuoroda: atitinkamoje „AppStore“ būtina sąlyga yra naudotojo paskyra.

Programos pavadinimas

Bosch Toolbox



- Tada programoje pasirinkite papunktį **MyTools** arba **Connectivity**.
- Jūsų mobiliojo galinio prietaiso ekrane bus parodyti visi kiti žingsniai, kaip elektrinį įrankį sujungti su galiniu prietaisu.

Naudojant su *Bluetooth*[®] „Low Energy Module“ **GCY 42**, su „Bosch Toolbox“ programėle galimos šios elektrinio įrankio jungiamumo funkcijos:

- Registracija

- Veikimo režimo **Favorite** personalizavimas (galia ir veikimo būdas)
- Įrankio nustatymas (pvz., dulkių nusiurbimo veikimo laikas, darbinės lemputės parametrai)
- Būsenos patikra, įspėjamųjų pranešimų pateikimas
- Bendrojo pobūdžio informacija
- Administravimas

Informacija apie **Bluetooth® „Low Energy Module“ GCY 42** pateikta jo naudojimo instrukcijoje.

Išmaniojo telefono simbolis **(28)** šviečia, kai elektrinis įrankis **Bluetooth®** radijo ryšio technologija siunčia informaciją (pvz., įspėjimą dėl temperatūros) į mobilųjį galinį prietaisą.

Jungiamumo funkcijos deaktyvinimas

- ▶ **Elektrinis įrankis su įstatytu Bluetooth® „Low Energy“ moduliu yra su radijo sąsaja. Būtina laikytis vietinių eksploataavimo apribojimų, pvz., lėktuvuose ar ligoninėse.**

Nuoroda: dangtelį **(15)** saugiai galima uždaryti tik tada, kai **Bluetooth® „Low Energy Module“** ir tabletės formos elementas yra elektriniame įrankyje.

- Norėdami **deaktyvinti Bluetooth® „Low Energy Module“**, apverskite tabletės formos elementą arba tarp tabletės formos elemento ir **Bluetooth® „Low Energy Module“** padėkite izoliaciją.
- Uždenkite dangtelį **(15)**, kad nepatektų nešvarumų.

Darbo patarimai

Gręžimo gylio nustatymas (žr. M pav.)

Gylio ribotuvu **(21)** galima nustatyti pageidaujimą gręžimo gylį **X**.

- Paspauskite gylio ribotuvo nustatymo mygtuką **(19)** ir į papildomą rankeną **(20)** įstatykite gylio ribotuvą. Ant gylio ribotuvo esantys grioveliai **(21)** turi būti nukreipti žemyn.
- SDS-plus sistemos darbo įrankį iki atramos stumkite į SDS-plus įrankių įtvarą **(3)**. Priešingu atveju, jei SDS-plus įrankis juda, gali būti klaidingai nustatomas gręžimo gylis.
- Ištraukite gylio ribotuvą tiek, kad atstumas tarp grąžto viršūnės ir gylio ribotuvo galo būtų lygus norimam gręžimo gyliui **X**.

Apsauginė sankaba

- ▶ **Istrigus ar užsikabinus grąžtui, įsijungia apsauginė sankaba, kuri išjungia jėgos perdavimą į suklij. Kadangi tuo metu prietaisą veikia reakcijos momentą sukeliančios jėgos, ji būtina patikimai laikyti abiem rankomis ir tvirtai stovėti.**
- ▶ **Užsiblokovus elektriniam įrankiui, elektrinį įrankį išjunkite ir atlaisvinkite darbo įrankį. Įjungiant su užstrigusiu darbo įrankiu, susidaro didelis reakcijos jėgų momentas.**


Greitojo atjungimo įtaisas („KickBack Control“)



Greitojo atjungimo įtaisas („KickBack Control“) užtikrina geresnę elektrinio įrankio kontrolę ir tokiu būdu padidina dirbančiojo apsaugą nei dirbant su elektriniais įrankiais be „KickBack Control“. Staiga ir netikėtai pradėjus sukti elektriniam įrankiui apie grąžto ašį, elektrinis įrankis išsijungia, pradeda raudonai šviesti greitojo išjungimo įtaiso indikatorius ir mirksėti darbinė lemputė **(18)**. Esant suaktyvintam greitojo išjungimo įtaisui, būsenos indikatorius **(29)** mirksi raudonai.

- Norėdami įrankį **pakartotinai įjungti**, įjungimo-išjungimo jungiklį **(12)** atleiskite ir paspauskite iš naujo.

Vibracijos slopintuvas

 Integruota vibracijos slopinimo sistema sumažina kylančią vibraciją.

- ▶ **Nebenaudokite elektrinio įrankio, jei pažeistas vibracijos slopinimo elementas.**

Suktuvo antgalio įstatymas (žr. N pav.)

- ▶ **Ant veržlės uždėkite ar į varžtą įremkite tik išjungtą elektrinį įrankį.** Besisukantys darbo įrankiai gali nuslysti.

Norint naudoti suktuvo antgalį, reikia universalus antgalį laikiklio **(38)** su SDS-plus koteliu (papildoma įranga).

- Nuvalykite kotelio įstatomąjį galą ir jį truputį patepkite.
- Universalų antgalių laikiklį sukdami stumkite į įrankių įtvarą, kol jis savaime užsifiksuos.
- Patikrinkite, ar užsifiksavo, t. y. universalų antgalių laikiklį patraukite.
- Į universalų antgalių laikiklį įstatykite antgalį. Naudokite tik varžto galvutei tinkamą suktuvo antgalį.
- Norėdami išimti universalų antgalių laikiklį, pastumkite užraktinę movą **(5)** atgal ir išimkite universalų antgalių laikiklį **(38)** iš įrankių įtvaro.

Elektrinio įrankio pakabinimas (žr. O pav.)

Naudodamiesi pakabinimo kabliu **(13)**, elektrinį įrankį galite pakabinti ant specialaus pakabinimo įtaiso.

- Trumpai paspauskite pakabinimo kabli **(13)** rankenos **(11)** kryptimi, kad atblokuotumėte fikساتorių. Pakabinimo kablys savaime išvažiuoja atgal.
- Pakabinimo kabli pasukite į šoną.
- Patikrinkite, ar pakabinimo kablys **(13)** nepažeistas ir nedeformuotas.
- Nenaudokite pakabinimo kablio **(13)**, jei jis pažeistas, deformuotas arba nebėra patikimai pritvirtintas prie elektrinio įrankio.
- Elektrinį įrankį už pakabinimo kablio **(13)** pakabinkite ant stabilus pakabinimo įtaiso. Siekiant išvengti pažeidimų ir sužalojimų, pakabinimo įtaisas jokių būdu neturi būti virš takų, kuriais vaikštoma, arba netoli darbo vietų. Pakabinimo kablys yra skirtas tik elektriniam įrankiui pakabinti, įskaitant sumontuotą papildomą įrangą.

– Pakabinimo kablį (13) pasukite atgal ir, kai dirbate su elektriniu įrankiu, šiek tiek spausdami pastumkite jį pirmyn ir žemyn į fiksavimo padėtį.

- ▶ **Pakabinimo kablo (13) niekada nenaudokite kaip apsaugos nuo nukritimo priemonės.**
**Apsaugos nuo nukritimo priemonės niekada nekabin-
kite ant pakabinimo kablo.**

Apsaugos nuo nukritimo priemonės tvirtinimas (žr. P pav.)

Nuoroda: elektriniam įrankiui nuo nukritimo apsaugoti turi būti naudojama sistema skirta apsaugos nuo nukritimo priemonė (40). Apsaugos nuo nukritimo priemonės maksimalus leidžiamasis ilgis yra **1,8m**. Būtinai atkreipkite dėmesį į leidžiamąją tvirtinimo vietą (39) ant elektrinio įrankio.

Kaip apsaugos nuo nukritimo priemonę rekomenduojama rinktis pirmiausia inkarais pritvirtintą juostą arba apsaugos nuo nukritimo priemonę su kritimo amortizatoriumi.

Tvirtindami apsaugos nuo nukritimo priemonę (40), būtinai laikykitės jos naudojimo instrukcijos.

- ▶ **Apsaugos nuo nukritimo priemonės kitą galą būtinai pritvirtinkite prie stabilios struktūros (pvz., pastato ar pastolių) ir niekada netvirtinkite prie naudotojo.**
Apsaugos nuo nukritimo priemonė turi galėti laisvai judėti, ją leidžiama tvirtinti tik fiksuotame tvirtinimo taške (41) ir leidžiamoje tvirtinimo srityje (39) ant elektrinio įrankio.

Fiksuotą tvirtinimo tašką (41) pasirinkite taip, kad elektrinis įrankis kritimo atveju galėtų laisvai įkristi į apsaugos nuo nukritimo priemonę, neapsivyniodamas aplink naudotoją ir jam nepakenkdamas.

Pakabinimo kablo (13) niekada nenaudokite kaip apsaugos nuo nukritimo priemonės.

**Apsaugos nuo nukritimo priemonės niekada nekabin-
kite ant pakabinimo kablo.**

**Niekada nenaudokite apsaugos nuo nukritimo priemo-
nės ant elektrinio įrankio, kai yra primontuota dulkių
nusiurbimo įranga GDE 18V-16 arba GDE 16 Plus.**

Priežiūra ir servisas

Priežiūra ir valymas

- ▶ **Prieš atliekant bet kokius elektrinio įrankio priežiūros darbus (atliekant techninę priežiūrą ar keičiant įrankį ir t. t.), o taip pat elektrinį įrankį transportuojant ir sandėliuojant, būtina iš jo išimti akumuliatorių.** Priešingu atveju galite susižeisti, netyčia nuspaudę įjungimo išjungimo jungiklį.
 - ▶ **Kad galėtumėte gerai ir saugiai dirbti, pasirūpinkite, kad elektrinis įrankis ir ventiliacinės angos būtų švarūs.**
 - ▶ **Pažeistą apsauginį nuo dulkių gaubtelį būtina nedel-
siant pakeisti. Tai atlikti rekomenduojame remonto
tarnyboje.**
- Po kiekvieno naudojimo išvalykite įrankių įtvarą (3).

Klientų aptarnavimo skyrius ir konsultavimo tarnyba

Klientų aptarnavimo skyriuje gausite atsakymus į klausimus, susijusius su jūsų gaminio remontu, technine priežiūra bei at-sarginėmis dalimis. Detaliau brėžinius ir informacijos apie at-sargines dalis rasite interneto puslapyje:

www.bosch-pt.com

Bosch konsultavimo tarnybos specialistai mielai pakonsul-tuos Jus apie gaminius ir jų papildomą įrangą.

leškant informacijos ir užsakant atsargines dalis prašome bū-tinai nurodyti dešimtženklį gaminio numerį, esantį firminėje lentelėje.

Lietuva

Bosch įrankių servisas

Informacijos tarnyba: (037) 713350

Įrankių remontas: (037) 713352

Faksas: (037) 713354

El. paštas: service-pt@lv.bosch.com

Kitus techninės priežiūros skyriaus adresus rasite čia:

www.bosch-pt.com/serviceaddresses

Transportavimas

Rekomenduojamų ličio jonų akumuliatorių gabenimui taiko-mos pavojingų krovinių gabenimą reglamentuojančių įstata-mų nuostatos. Naudotojui akumuliatorius gabenti keliais lei-džiama be jokių apribojimų.

Jei siunčiant pasitelkiami tretieji asmenys (pvz., oro transpo-rtas, ekspedijavimo įmonė), būtina atsižvelgti į pakuotei ir ženkliniui taikomus ypatingus reikalavimus. Būtina, kad rengiant siuntą dalyvautų pavojingų krovinių gabenimo spe-cialistas.

Siųskite tik tokius akumuliatorius, kurių nepažeistas kor-pusas. Aplikuokite kontaktus ir supakuokite akumuliatorių taip, kad jis pakuotėje nejudėtų. Taip pat laikykitės ir esamų papildomų nacionalinių taisyklių.

Šalinimas



Elektriniai įrankiai, akumuliatoriai, papildoma įranga ir pakuotės turi būti ekologiškai utilizuo-jami.



Elektrinių įrankių, akumuliatorių bei baterijų ne-meskite į buitinių atliekų konteinerius!

Tik ES šalims:

Pagal Europos direktyvą 2012/19/ES dėl elektros ir elekt-roninės įrangos atliekų ir šios direktyvos perkėlimo į naciona-linę teisę aktus nebetinkami naudoti elektriniai įrankiai ir pa-gal 2006/66/EB pažeisti ir susidėvėję akumuliatoriai/bate-rijos turi būti surenkami atskirai ir perdirbami aplinkai neke-nsmingu būdu.

Netinkamai pašalintos elektros ir elektroninės įrangos atlie-kos dėl galimų pavojingų medžiagų gali turėti žalingą poveikį aplinkai ir žmonių sveikatai.

Akumulatoriai ir baterijos:**Ličio jonų:**

prašome laikytis transportavimo skyriuje pateiktų nuorodų (žr. „Transportavimas“, Puslapis 351).

한국어

안전 수칙

전동공구 일반 안전 수칙

경고 본 전동공구와 함께 제공된 모든 안전경고, 지시사항, 그림 및 사양을 숙지하십시오. 다음의 지시 사항을 준수하지 않으면 감전, 화재, 또는 심각한 부상을 초래할 수 있습니다.

앞으로 참고할 수 있도록 이 안전수칙과 사용 설명서를 잘 보관하십시오.

다음에서 사용되는 "전동공구"라는 개념은 전원에 연결하여 사용하는 (전선이 있는) 전동 기기나 배터리를 사용하는 (전선이 없는) 전동 기기를 의미합니다.

작업장 안전

- ▶ **작업장을 항상 깨끗이 하고 조명을 밝게 하십시오.** 작업장 환경이 어수선하거나 어두우면 사고를 초래할 수 있습니다.
- ▶ **가연성 유체, 가스 또는 분진이 있어 폭발 위험이 있는 환경에서 전동공구를 사용하지 마십시오.** 전동공구는 분진이나 증기에 점화하는 스파크를 일으킬 수 있습니다.
- ▶ **전동공구를 사용할 때 구경꾼이나 어린이 혹은 다른 사람이 작업장에 접근하지 못하게 하십시오.** 다른 사람이 주의를 산만하게 하면 기기에 대한 통제력을 잃기 쉽습니다.

전기에 관한 안전

- ▶ **전동공구의 전원 플러그가 전원 콘센트에 잘 맞아야 합니다.** 플러그를 절대 변경시켜서는 안 됩니다. (접지된) 전동공구를 사용할 때 어댑터 플러그를 사용하지 마십시오. 변형되지 않은 플러그와 잘 맞는 콘센트를 사용하면 감전의 위험을 줄일 수 있습니다.
- ▶ **파이프 관, 라디에이터, 레인지, 냉장고와 같은 접지 표면에 몸이 닿지 않도록 하십시오.** 몸에 닿을 경우 감전될 위험이 높습니다.
- ▶ **전동공구를 비에 맞지 않게 하고 습기 있는 곳에 두지 마십시오.** 전동공구에 물이 들어가면 감전될 위험이 높습니다.
- ▶ **전원 코드를 잘못 사용하는 일이 없도록 하십시오.** 전원 코드를 잡고 전동공구를 운반해서는 안 되며, 콘센트에서 전원 플러그를 뽑을 때 전원 코드를 잡아 당겨서는 절대로 안 됩니다. 전원 코드가 열과 오일에 접촉하는 것을 피하고, 날카로운 모서리나 기기의 가동 부위에 닿지 않도록 주의

하십시오. 손상되거나 영긴 전원 코드는 감전을 유발할 수 있습니다.

- ▶ **실외에서 전동공구로 작업할 때는 실외용으로 적당한 연장 전원 코드만을 사용하십시오.** 실외용 연장 전원 코드를 사용하면 감전의 위험을 줄일 수 있습니다.
- ▶ **전동공구를 습기 찬 곳에서 사용해야 할 경우에는 누전 차단기를 사용하십시오.** 누전 차단기를 사용하면 감전 위험을 줄일 수 있습니다.

사용자 안전

- ▶ **신중하게 작업하며, 전동공구를 사용할 때 경솔하게 행동하지 마십시오.** 피로한 상태이거나 약물 복용 및 음주한 후에는 전동공구를 사용하지 마십시오. 전동공구를 사용할 때 잠시라도 주의가 산만해지면 중상을 입을 수 있습니다.
- ▶ **작업자 안전을 위한 장치를 사용하십시오.** 항상 보안경을 착용하십시오. 전동공구의 종류와 사용에 따라 먼지 보호 마스크, 미끄러지지 않는 안전화, 안전모 또는 귀마개 등의 안전한 복장을 하면 상해의 위험을 줄일 수 있습니다.
- ▶ **실수로 기기가 작동되지 않도록 주의하십시오.** 전동공구를 전원에 연결하거나 배터리를 끼우기 전에, 혹은 기기를 들거나 운반하기 전에, 전원 스위치가 꺼져 있는지 다시 확인하십시오. 전동공구를 운반할 때 전원 스위치에 손가락을 대거나 전원 스위치가 켜진 상태에서 전원을 연결하면 사고 위험이 높습니다.
- ▶ **전동공구를 사용하기 전에 조절하는 톨이나 키 등을 빼 놓으십시오.** 회전하는 부위에 있는 톨이나 키로 인해 상처를 입을 수 있습니다.
- ▶ **자신을 과신하지 마십시오.** 불안정한 자세를 피하고 항상 평형을 이룬 상태로 작업하십시오. 안정된 자세와 평형한 상태로 작업해야만이 의외의 상황에서도 전동공구를 안전하게 사용할 수 있습니다.
- ▶ **알맞은 작업복을 입으십시오.** 헐렁한 복장을 하거나 장신구를 착용하지 마십시오. 머리나 옷이 가동하는 기기 부위에 가까이 닿지 않도록 주의하십시오. 헐렁한 복장, 장신구 혹은 긴 머리는 가동 부위에 말려 사고를 초래할 수 있습니다.
- ▶ **분진 추출장치나 수거장치의 조립이 가능한 경우, 이 장치가 연결되어 있는지, 제대로 작동이 되는지 확인하십시오.** 이러한 분진 추출장치를 사용하면 분진으로 인한 사고 위험을 줄일 수 있습니다.
- ▶ **툴을 자주 사용한다고 해서 안주하는 일이 없게 하고 공구의 안전 수칙을 무시하지 않도록 하십시오.** 부주의하게 취급하여 순간적으로 심각한 부상을 입을 수 있습니다.

전동공구의 올바른 사용과 취급

- ▶ **기기를 과부하 상태에서 사용하지 마십시오.** 작업할 때 이에 적당한 전동공구를 사용하십시오. 알맞은 전동공구를 사용하면 지정된 성능 한도 내에서 더 효율적으로 안전하게 작업할 수 있습니다.

- ▶ **전원 스위치가 고장 난 전동공구를 사용하지 마십시오.** 전원 스위치가 작동되지 않는 전동공구는 위험하므로, 반드시 수리를 해야 합니다.
- ▶ **전동공구를 조정하거나 액세서리 부품 교환 혹은 공구를 보관할 때, 항상 전원 콘센트에서 플러그를 미리 빼어 놓거나 배터리를 분리하십시오.** 이러한 조치는 실수로 전동공구가 작동하게 되는 것을 예방합니다.
- ▶ **사용하지 않는 전동공구는 어린이 손이 닿지 않는 곳에 보관하고, 전동공구 사용에 익숙지 않거나 이 사용 설명서를 읽지 않은 사람은 기기를 사용해서는 안됩니다.** 경험이 없는 사람이 전동공구를 사용하면 위험합니다.
- ▶ **전동공구 및 액세서리를 조심스럽게 관리하십시오.** 가동 부위가 하자 없이 정상적인 기능을 하는지, 걸리는 부위가 있는지, 혹은 전동공구의 기능에 중요한 부품이 손상되지 않았는지 확인하십시오. 손상된 기기의 부품은 전동공구를 다시 사용하기 전에 반드시 수리를 맡기십시오. 제대로 관리하지 않은 전동공구의 경우 많은 사고를 유발합니다.
- ▶ **절단 공구를 날카롭고 깨끗하게 관리하십시오.** 날카로운 절단면이 있고 잘 관리된 절단공구는 걸리는 경우가 드물고 조절하기도 쉽습니다.
- ▶ **전동공구, 액세서리, 장착하는 공구 등을 사용할 때, 이 지시 사항과 특별히 기종 별로 나와있는 사용 방법을 준수하십시오.** 이때 작업 조건과 실시하려는 작업 내용을 고려하십시오. 원래 사용 분야가 아닌 다른 작업에 전동공구를 사용할 경우 위험한 상황을 초래할 수 있습니다.
- ▶ **손잡이 및 잡는 면을 건조하게 유지하고, 오일 및 그리스가 묻어 있지 않도록 깨끗하게 하십시오.** 손잡이 또는 잡는 면이 미끄러우면 예상치 못한 상황에서 안전한 취급 및 제어가 어려워집니다.

충전 전동공구의 올바른 사용과 취급

- ▶ **배터리를 충전할 때 제조 회사가 추천하는 충전기만을 사용하여 재충전해야 합니다.** 특정 제품의 배터리를 위하여 제조된 충전기에 적합하지 않은 다른 배터리를 충전할 경우 화재 위험이 있습니다.
- ▶ **각 전동공구용으로 나와있는 배터리만을 사용하십시오.** 다른 종류의 배터리를 사용하면 상해를 입거나 화재를 초래할 수 있습니다.
- ▶ **배터리를 사용하지 않을 때는, 각 극을 자극 할 수 있는 페이퍼 클립, 동전, 열쇠, 못, 나사 등 유사한 금속성 물체와 멀리하여 보관하십시오.** 배터리 극 사이에 쇼트가 일어나 화상을 입거나 화재를 야기할 수 있습니다.
- ▶ **배터리를 잘못 사용하면 누수가 생길 수 있습니다.** 누수가 생긴 배터리에 닿지 않도록 하십시오. 피부에 접촉하게 되었을 경우 즉시 물로 씻으십시오. 유체가 눈에 닿았을 경우 바로 의사와 상담하십시오. 배터리에서 나오는 유체는 피부에 자극을 주거나 화상을 입힐 수 있습니다.
- ▶ **손상된 배터리 또는 공구를 사용하지 마십시오.** 손상되었거나 개조된 배터리는 예기치 못한 특성

으로 인해 화재, 폭발 또는 부상의 위험을 초래할 수 있습니다.

- ▶ **배터리 또는 공구가 화기 또는 지나치게 높은 온도에 노출되지 않도록 하십시오.** 화기 또는 130 °C 이상의 온도에 노출되면 폭발할 위험이 있습니다.
- ▶ **충전 지침을 준수하고 지침에 제시된 범위를 벗어난 온도에서 충전하지 마십시오.** 제시된 범위를 벗어난 부적절한 온도에서 충전할 경우 배터리가 손상되어 화재 발생의 위험이 증가됩니다.

서비스

- ▶ **전동공구 수리는 반드시 전문 인력에게 맡기고, 수리 정비 시 보쉬 순정 부품만을 사용하십시오.** 그렇게 함으로써 기기의 안전성을 오래 유지할 수 있습니다.
- ▶ **손상된 배터리는 절대 수리하지 마십시오.** 배터리 수리는 제조사 또는 공인 서비스센터에서만 진행할 수 있습니다.

해머 관련 안전 수칙

모든 작업에 대한 안전 수칙

- ▶ **방음 보호구를 착용하십시오.** 소음에 노출되면 청력을 상실할 수 있습니다.
- ▶ **공구에 보조 손잡이가 함께 공급된 경우, 보조 손잡이를 사용하십시오.** 통제력을 상실하면 부상을 입을 수 있습니다.
- ▶ **절단용 액세서리 또는 파스너가 숨겨진 배선에 접촉할 가능성이 있는 작업을 수행할 경우, 전동공구의 절연된 손잡이 면만 잡으십시오.** 절단용 액세서리 및 파스너가 "전류가 흐르는" 전선에 접촉되면, 전동공구의 노출된 금속 부품에 "전류가 흐르는" 상태로 만들어 작업자가 감전될 수 있습니다.

해머드릴 기능 작동 시 긴 드릴 비트를 사용할 경우 안전 수칙

- ▶ **드릴링 시에는 항상 낮은 속도에서 작업을 시작하여 비트의 끝이 가공물에 닿도록 하십시오.** 고속으로 작업할 경우, 비트가 구부러져 가공물에 닿지 않은 상태에서 회전하면서 부상을 입을 수 있습니다.
- ▶ **비트가 작동하는 부분에만 압력을 가하고 과도한 압력을 주지 마십시오.** 비트가 구부러져 파손되거나 통제력을 잃어 부상을 입을 수 있습니다.

추가 안전 수칙

- ▶ **보이지 않는 부위에 에너지 배선 및 배관 여부를 확인하려면 적당한 탐지기를 사용하거나 담당 전력 공급회사에 문의하십시오.** 전선에 접하게 되면 화재나 전기 충격을 야기할 수 있습니다. 가스관을 손상시키면 폭발 위험이 있습니다. 수도관을 파손하게 되면 재산 피해를 야기할 수 있습니다.
- ▶ **전동공구를 내려놓기 전에 기기가 완전히 멈추었는지 확인하십시오.** 삼입공구가 걸리거나 전동공구에 대한 통제가 어려워질 수 있습니다.

- ▶ 작업을 잘 고정하십시오. 고정장치나 기계 바이스에 끼워서 작업하면 손으로 잡는 것보다 더 안전합니다.
- ▶ 배터리가 손상되었거나 잘못 사용될 경우 증기가 발생할 수 있습니다. 배터리에서 화재가 발생하거나 폭발할 수 있습니다. 작업장을 환기시키고, 필요한 경우 의사와 상담하십시오. 증기로 인해 호흡기가 자극될 수 있습니다.
- ▶ 배터리를 분해하지 마십시오. 단락이 발생할 위험이 있습니다.
- ▶ 못이나 스크류 드라이버 같은 뾰족한 물체 또는 외부에서 오는 충격 등으로 인해 축전지가 손상될 수 있습니다. 내부 단락이 발생하여 배터리가 타거나 연기가 발생하고, 폭발 또는 과열될 수 있습니다.
- ▶ 본 배터리는 제조사 제품에만 사용하십시오. 그래야만 배터리 과부하의 위험을 방지할 수 있습니다.



배터리를 태양 광선 등 고열에 장시간 노출되지 않도록 하고 불과 오염물질, 물, 수분이 있는 곳에 두지 마십시오. 폭발 및 단락의 위험이 있습니다.



- ▶ 작동 직후에는 비트 또는 인접한 하우징 부품을 만지지 마십시오. 작동 시 해당 부위가 매우 뜨거워져 화상을 유발할 수 있습니다.
- ▶ 타공 작업 시 비트가 걸려 갑자기 작동을 멈출 수 있습니다. 안전한 자세를 취하고 전동공구를 양손으로 꼭 잡으십시오. 그렇지 않을 경우 전동공구에 대한 통제력을 잃을 수도 있습니다.
- ▶ 치질을 이용한 파공 작업 시 주의를 기울이십시오. 철거 자재에서 떨어지는 파편으로 인해 주변에 있는 사람이나 작업자 스스로 부상을 입을 수 있습니다.
- ▶ 전동 공구를 양손으로 꼭 잡고 안전한 자세로 작업하십시오. 전동공구를 양손으로 잡고 움직이면 더 안전합니다.
- ▶ 해당 무선설비는 전파혼신 가능성이 있으므로 인명안전 과 관련된 서비스는 할 수 없습니다.
- ▶ 주의! 전동공구의 블루투스® 기능 사용은 다른 기구나 설비, 비행기 및 의료기기(예: 심박 조정기, 보청기) 등에 장애를 가져올 수 있습니다. 마찬가지로 근처에 있는 동물이나 사람에게도 좋지 않은 영향을 미칠 수 있습니다. 전동공구의 블루투스® 기능 사용은 의료 기기, 주유소, 화학설비 및 폭발 위험이 있는 주변에서는 삼가하십시오. 비행기에서 전동공구의 블루투스® 기능 사용을 삼가하십시오. 오랜 시간 신체에 직접 접촉하여 작동하는 것을 삼가하십시오.

블루투스® 워드마크와 그림(로고)은 Bluetooth SIG, Inc.의 등록상표입니다. Robert Bosch Power Tools GmbH는 허가를 받아 이를 사용하고 있습니다.

제품 및 성능 설명



모든 안전 수칙과 지침을 숙지하십시오. 다음의 안전 수칙과 지침을 준수하지 않으면 화재 위험이 있으며 감전 혹은 중상을 입을 수 있습니다.

사용 설명서 앞 부분에 제시된 그림을 확인하십시오.

규정에 따른 사용

본 전동공구는 콘크리트, 벽돌 및 석재에 임팩트 드릴 작업을 하고 간단한 치질 작업을 하는 데 사용해야 합니다. 또한 목재, 금속, 세라믹 및 플라스틱에서의 타격 없는 드릴 작업에도 적합합니다. 전자 제어 장치와 좌우 회전 기능이 있는 전동공구는 또한 스크류 작업을 하는 데에도 사용이 가능합니다.

Bluetooth® Low Energy Module **GCY 42** 이 장착되어 있는 경우 Bluetooth® 무선 기술을 이용하여 전동공구와 모바일 단말기 간에 전동공구의 데이터 및 설정 내역을 전송할 수 있습니다.

제품의 주요 명칭

제품의 주요 명칭에 표기되어 있는 번호는 전동공구의 그림이 나와있는 면을 참고하십시오.

- (1) 순간 교환 키레스 척(GBH 18V-28 CF)
- (2) SDS plus 키레스 척(GBH 18V-28 CF)
- (3) SDS plus 톨 홀더
- (4) 먼지보호 캡
- (5) 잠금 슬리브
- (6) 키레스 척 잠금 링(GBH 18V-28 CF)
- (7) 진동 감소장치
- (8) 사용자 인터페이스
- (9) 배터리 해제 버튼^{a)}
- (10) 회전방향 선택 스위치
- (11) 손잡이(절연된 손잡이 부위)
- (12) 전원 스위치
- (13) 공구 길이 고리
- (14) 배터리^{b)}
- (15) 블루투스 커버
- (16) 모드 선택 스위치 해제 버튼
- (17) 모드 선택 스위치
- (18) 작업 램프
- (19) 깊이 조절자 조절용 버튼
- (20) 보조 손잡이(절연된 손잡이 부위)
- (21) 깊이 조절자
- (22) 배터리 충전 상태 표시기(사용자 인터페이스)
- (23) 스마트폰 앱을 통한 회전속도 설정 기호(사용자 인터페이스)
- (24) 출력 감소 기호(사용자 인터페이스)
- (25) 작동 모드 표시기(사용자 인터페이스)
- (26) 작동 모드 선택 버튼(사용자 인터페이스)

- (27) 최대 출력 기호(사용자 인터페이스)
 - (28) 스마트폰 기호(사용자 인터페이스)
 - (29) 전동공구 상태 표시기(사용자 인터페이스)
 - (30) 키 타입 척 안전 나사(GBH 18V-28 C)^{a)}
 - (31) 키 타입 척(GBH 18V-28 C)^{a)}
 - (32) 드릴 척용 SDS plus 어댑터 축(GBH 18V-28 C)^{a)}
 - (33) 드릴 척 서포트(GBH 18V-28 CF)
 - (34) 식별 홈
 - (35) 드릴 척 키(GBH 18V-28 C)
 - (36) 키레스 척 앞쪽 슬리브(GBH 18V-28 CF)
 - (37) 순간 교환 키레스 척 고정 링(GBH 18V-28 CF)
 - (38) SDS plus 어댑터 축이 있는 유니버설 홀더^{a)}
 - (39) 전동공구의 추락방지장치 고정 부위
 - (40) 추락방지장치^{b)}
 - (41) 추락방지장치 고정점 픽서^{b)}
- a) 도면이나 설명서에 나와있는 액세서리는 표준 공급부품에 속하지 않습니다. 전체 액세서리는 저희 액세서리 프로그램을 참고하십시오.
- b) 도면이나 설명서에 나와있는 액세서리는 공급부품 및 보쉬 액세서리 제품군에 속하지 않습니다.

제품 사양

충전 로터리 해머 드릴		GBH 18V-28 C	GBH 18V-28 CF
제품 번호		3 611 J200..	3 611 J210..
속도 제어		●	●
회전 정지		●	●
우회전/좌회전		●	●
키레스 척		-	●
정격 전압	V=	18	18
타격률 ^{A)}	min ⁻¹	0-4220	0-4220
EPTA-Procedure 05:2016에 따른 스트로크당 충격 에너지	J	3.3	3.3
무부하 속도 ^{A)}			
- 정회전	min ⁻¹	0-950	0-950
- 역회전	min ⁻¹	0-950	0-950
툴 홀더		SDS plus	SDS plus
스핀들 넥 직경	mm	50	50
드릴 직경, 최대:			
- 콘크리트	mm	28	28
- 벽돌(코어 비트 사용 시)	mm	82	82
- 철재	mm	13	13
- 목재	mm	30	30
중량(배터리 미포함)	kg	3.3	3.4
EPTA-Procedure 01:2014에 따른 중량	kg	3.7-4.7	3.8-4.8
길이	mm	349	378
높이	mm	225	225
너비	mm	92	92
충전 시 권장되는 주변 온도	°C	0 ... +35	0 ... +35
작동 시 ^{B)} 및 보관 시 허용되는 주변 온도	°C	-15 ... +50	-15 ... +50
호환 가능한 배터리		GBA 18V... ProCORE18V...	GBA 18V... ProCORE18V...
권장하는 배터리		GBA 18V... ≥5.0 Ah ProCORE18V... ≥4.0 Ah	GBA 18V... ≥5.0 Ah ProCORE18V... ≥4.0 Ah

충전 로터리 해머 드릴	GBH 18V-28 C	GBH 18V-28 CF
권장하는 충전기	GAL 18... GAX 18... GAL 36...	GAL 18... GAX 18... GAL 36...

A) 배터리 ProCORE18V 4.0Ah 장착 시 20-25 °C에서 측정됨.

B) 온도 < 0 °C일 때 출력 제한

같은 제품별로 편차가 있을 수 있으며, 진행하는 작업 및 환경 조건에 따라 달라질 수 있습니다. 보다 자세한 정보는 www.bosch-professional.com/wac에서 확인할 수 있습니다.

배터리

Bosch는 배터리 없이도 충전 전동공구를 판매합니다. 전동공구의 공급 사양에 배터리가 포함되어 있는지 여부는 포장에서 확인할 수 있습니다.

배터리 충전하기

- ▶ 기술자료에 기재되어 있는 충전기만 사용하십시오. 귀하의 전동공구에 사용된 리튬이온 배터리에 맞춰진 충전기들입니다.

지침: 리튬 이온 배터리는 국제 운송 규정에 따라 일부만 충전되기에 출고됩니다. 배터리의 성능을 완전하게 보장하기 위해서는 처음 사용하기 전에 배터리를 완전히 충전하십시오.

배터리 장착하기

충전한 배터리는 배터리가 맞물려 고정될 때까지 배터리 홀더 쪽으로 미십시오.

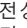
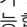
배터리 탈착하기

배터리를 분리하려면 배터리 해제 버튼을 누른 상태에서 배터리를 당겨 빼내십시오. **무리하게 힘을 가하지 마십시오.**

배터리는 배터리 해제 버튼이 실수로 눌러져 배터리가 빠지는 것을 방지하기 위해 잠금장치가 이중으로 되어 있습니다. 전동공구에 배터리가 끼워져 있는 동안 배터리는 스프링으로 제 위치에 고정됩니다.

배터리 충전상태 표시기

배터리 충전상태 표시기에 있는 녹색 LED는 배터리의 충전 상태를 나타냅니다. 안전상의 이유로 전동공구가 멈춰 있는 경우에만 잔량상태 확인이 가능합니다.

충전상태 표시기 버튼  또는 을 누르면, 충전 상태가 표시됩니다. 배터리가 분리된 상태에서도 표시 가능합니다.

충전상태 표시기 버튼을 눌렀는데도 LED가 켜지지 않으면 배터리가 손상된 것이므로 교환해 주어야 합니다.

배터리 충전 상태는 사용자 인터페이스에도 표시됩니다. 상태 표시.

배터리 형식 GBA 18V...



LED	용량
연속등 3× 녹색	60-100 %

LED	용량
연속등 2× 녹색	30-60 %
연속등 1× 녹색	5-30 %
점멸등 1× 녹색	0-5 %

배터리 형식 ProCORE18V...



LED	용량
연속등 5 × 녹색	80-100 %
연속등 4 × 녹색	60-80 %
연속등 3 × 녹색	40-60 %
연속등 2 × 녹색	20-40 %
연속등 1 × 녹색	5-20 %
점멸등 1 × 녹색	0-5 %

올바른 배터리의 취급 방법

배터리를 습기나 물이 있는 곳에 두지 마십시오. 배터리를 -20 °C 에서 50 °C 온도 범위에서만 저장하십시오. 예를 들면 배터리를 여름에 자동차 안에 두지 마십시오.

가끔 배터리의 통풍구를 부드럽고 깨끗한 마른 솔로 청소하십시오.

충전 후 작동 시간이 현저하게 짧아지면 배터리의 수명이 다한 것이므로 배터리를 교환해야 합니다.

폐기처리에 관련된 지시 사항을 준수하십시오.

조립

- ▶ 전동공구에 각종 작업(보수 정비 및 액세서리 교환 등)을 하거나 전동공구를 운반하거나 보관할 경우 배터리를 전동공구에서 빼십시오. 실수로 전원 스위치가 작동하게 되면 상해를 입을 위험이 있습니다.

블루투스® Low Energy Module GCY 42 (액세서리) 장착하기

블루투스® Low Energy Module GCY 42 관련 정보는 해당 사용 설명서를 참조하십시오.

보조 손잡이

- ▶ 반드시 보조 손잡이 (20) 를 장착하여 전동공구를 사용하십시오.

- ▶ 보조 손잡이가 항상 단단히 조여져 있는지 확인하십시오. 그렇지 않을 경우 작업하면서 전동공구에 대한 통제력을 잃을 수도 있습니다.

보조 손잡이 조절하기(그림 A 참조)

보조 손잡이 (20) 를 알맞게 젖혀서 안전하고 편안한 작업 자세를 취하십시오.

- 보조 손잡이 (20) 의 아래쪽을 시계 반대 방향으로 돌려 보조 손잡이 (20) 의 방향을 원하는 위치로 전환하십시오. 보조 손잡이 (20) 의 아래쪽을 시계 방향으로 다시 돌려 끼우십시오. 이때 보조 손잡이의 고정 밴드가 하우징에 있는 홈에 제대로 끼여 있는지 확인해야 합니다.

드릴 척과 비트 선택하기

해머 드릴 작업이나 치즐 작업을 하려면 기기의 SDS-plus 드릴 척에 삽입되는 SDS-plus 비트를 사용해야 합니다.

목재, 금속, 세라믹 그리고 플라스틱에 타격없이 드릴 작업을 하거나 스크류 작업을 하려면 SDS-plus 가 아닌 비트를 사용해야 합니다(예: 실린더 생크 타입 드릴 비트). 이러한 비트를 사용할 경우 순간 교환 키레스 척이나 키 타입 척이 필요합니다.

드릴 척 교환하기

키 타입 척 삽입/분리하기

GBH 18V-28 C

SDS-plus가 아닌 비트(예: 실린더 생크 타입 드릴 비트)로 작업하려면, 적당한 드릴 척을 조립해서 사용해야 합니다(키 타입 척이나 순간 교환 키레스 척, 액세서리).

키 타입 척 조립하기(그림 B 참조)

- SDS-plus 어댑터 축 (32) 을 키 타입 척 (31) 안으로 돌려 끼웁니다. 키 타입 척 (31) 에 안전 나사 (30) 를 끼워 고정시킵니다. **안전 나사가 좌나사임에 유의하십시오.**

키 타입 척 장착하기(그림 B 참조)

- 어댑터 축의 끼워지는 부분을 깨끗이 닦고 약간 그리스를 바릅니다.
- 어댑터 축이 있는 키 타입 척이 자동으로 잠길 때까지 툴 홀더 안으로 돌리면서 끼웁니다.
- 키 타입 척을 당겨보아 제대로 잠겼는지 확인해 보십시오.

키 타입 척 탈착하기

- 잠금 슬리브 (5) 를 뒤쪽으로 밀고 키 타입 척 (31) 을 빼내십시오.

키레스 척 탈착하기/장착하기

GBH 18V-28 CF

키레스 척 탈착하기(그림 C 참조)

- 키레스 척 잠금 링 (6) 을 뒤로 당기고, 이 위치를 유지한 상태에서 SDS-plus 키레스 척 (2) 또는 교환 가능한 키레스 척 (1) 을 앞으로 당겨 빼냅니다.
- 키레스 척을 탈착한 후 더러워지지 않도록 하십시오.

키레스 척 장착하기(그림 D 참조)

- ▶ 반드시 기기 모델 고유의 순정품만 사용하고 이 때 식별 홈 (34) 의 개수를 확인해 보십시오. 식별 홈이 두 개 또는 세 개가 있는 키레스 척만 사용해야 합니다. 본 전동공구에 적합하지 않은 키레스 척을 사용한 경우, 비트가 작동 중에 빠질 수 있습니다.
- 키레스 척을 끼우기 전에 깨끗이 닦고 끼워지는 부분에 약간 그리스를 바릅니다.
- SDS-plus 키레스 척 (2) 또는 순간 교환 키레스 척 (1) 을 양손으로 붙잡으십시오. 확실하게 잡기는 소리가 들릴 때까지 키레스 척을 돌리면서 드릴 척 서포트 (33) 쪽으로 미십시오.
- 키레스 척은 자동으로 잠깁니다. 키레스 척을 당겨보아 제대로 잠겼는지 확인해 보십시오.

툴 교환

먼지 보호 캡 (4) 은 작업하는 동안 먼지가 툴 홀더 안으로 들어가는 것을 방지해 줍니다. 비트 장착 시, 먼지 보호 캡 (4) 이 손상되지 않도록 주의하십시오.

- ▶ 손상된 먼지 보호 캡은 즉시 교환하십시오. 고객 서비스 센터에서 교환하는 것을 권장합니다.

툴 교환(SDS-plus)

SDS plus 비트 장착하기(그림 E 참조)

SDS-plus 드릴 척을 사용하면 별도의 공구를 사용하지 않고도 간단하고 쉽게 비트를 교환할 수 있습니다.

- GBH 18V-28 CF: SDS-plus 키레스 척 (2) 을 끼우십시오.
- 끼우려는 비트의 끝 부분을 깨끗이 닦고 그리스를 바릅니다.
- 비트가 자동으로 잠길 때까지 툴 홀더 안으로 돌려 끼우십시오.
- 치즐 비트를 잡아당겨 보면서 제대로 끼워졌는지 확인해 보십시오.

SDS-plus 비트는 시스템상 충분히 움직이게 되어 있습니다. 그래서 공전 상태에서 편심 현상이 생기지만 드릴작업 시에는 다시 저절로 중심을 잡습니다. 이는 작업의 정확성에 어떠한 영향도 미치지 않습니다.

SDS-plus 비트 탈착하기(그림 F 참조)

- 잠금 슬리브 (5) 를 뒤쪽으로 민 후, 비트를 분리합니다.

키 타입 척 툴 교환

GBH 18V-28 C

비트 장착하기(그림 G 참조)

지침: 해머 드릴 작업이나 치즐 작업을 할 때 SDS-plus가 아닌 비트를 사용하지 마십시오! SDS-plus가 아닌 비트와 그 드릴 척이 해머 드릴 작업과 치즐 작업으로 인해 손상됩니다.

- 키 타입 척 (31) 을 끼우십시오.
- 공구가 삽입될 때까지 키 타입 척 (31) 을 돌려 푸십시오. 공구를 끼우십시오.

- 드릴 척 키 (35) 를 키 타입 척 (31) 의 해당 구멍에 끼우고 공구를 균일하게 조이십시오.
- 모드 선택 스위치 (17) 를 “드릴 작업” 위치로 돌리십시오.

비트 분리하기(그림 H 참조)

- 드릴 척 키 (35) 를 사용하여 키 타입 척 (31) 의 슬리브를 비트가 빠질 때까지 시계 반대 방향으로 돌립니다.

순간 교환 키레스 척 틀 교환

GBH 18V-28 CF

비트 장착하기(그림 I 참조)

지침: 해머 드릴 작업이나 치즐 작업을 할 때 SDS-plus가 아닌 비트를 사용하지 마십시오! SDS-plus가 아닌 비트와 그 드릴 척이 해머 드릴 작업과 치즐 작업으로 인해 손상됩니다.

- 순간 교환 키레스 척 (1) 을 삽입하십시오.
- 교환 가능한 키레스 척의 고정 링 (37) 을 꼭 잡으십시오. 공구가 장착될 때까지 앞쪽 슬리브 (36) 를 돌려 공구 어댑터를 푸십시오. 고정 링 (37) 을 꼭 붙잡고 잠기는 소리가 확실하게 들릴 때까지 앞쪽 슬리브 (36) 를 세게 화살표 방향으로 돌리십시오.
- 비트를 당겨보면서 제대로 끼워졌는지 확인해 보십시오.

지침: 공구 연동 어댑터가 스톱 위치까지 열렸으면, 공구 연동 어댑터를 돌려 잠글 때 끼워지는 소리가 들리며 공구 연동 어댑터는 잠기지 않을 수 있습니다.

이 경우 앞쪽 슬리브 를 시계 반대 방향으로 돌리십시오. 그 이후 공구 연동 어댑터를 잠글 수 있습니다.

- 모드 선택 스위치 (17) 를 “드릴 작업” 위치로 돌리십시오.

비트 분리하기(그림 J 참조)

- 교환 가능한 키레스 척의 고정 링 (37) 을 꼭 잡으십시오. 공구가 분리 때까지 앞쪽 슬리브 (36) 를 화살표 방향으로 돌려 공구 어댑터를 푸십시오.

분진 및 톱밥 추출장치

납 성분을 포함한 페인트나 몇몇 나무 종류, 또는 광물 성분 그리고 철과 같은 재료의 분진은 건강을 해칠 수 있습니다. 이 분진을 만지거나 호흡할 경우, 사용자나 주변 사람들이 알레르기 반응이나 호흡기 장애를 일으킬 수 있습니다.

떡갈나무나 너도밤나무와 같은 특정한 분진은 암을 유발시키며, 특히 목재 처리용으로 사용되는 부가 원료 (크로마트, 목재 보호제)와 혼합되면 암을 유발시키게 됩니다. 석면 성분을 포함한 재료는 전문가만 작업할 수 있습니다.

- 가능하면 작업을 소재에 적당한 분진 추출장치를 사용하십시오.
- 작업장의 통풍이 잘 되도록 하십시오.
- 필터등급 P2가 장착된 호흡 마스크를 사용하십시오.

작업용 재료에 관해 국가가 지정한 규정을 고려하십시오.

▶ **작업장에 분진이 쌓이지 않도록 하십시오.** 분진이 쉽게 발화할 수 있습니다.

GDE 18V-16이 포함된 분진 흡입장치(엑세서리)(그림 K 참조)

콘크리트 분진 및 암석 분진 흡입을 위해 집진 장치 GDE 18V-16(엑세서리)이 필요합니다.

목재, 금속 및 플라스틱 분진과 건강에 유해한 분진 (예: 석면)은 이 집진 시스템에 적합하지 않습니다.

작동

기계 시동


- ▶ 작동 도중 Bluetooth® Low Energy Module GCY 42의 커버 (15) 가 닫혀 있는지 확인하십시오. 그래야 먼저 유입이 방지됩니다.


작동 모드 설정하기


모드 선택 스위치 (17) 를 이용하여 전동공구의 작동 모드를 선택하십시오.

- 작동 모드를 변경하려면 해제 버튼 (16) 을 누른 상태에서 모드 선택 스위치 (17) 가 맞물려 잠기는 소리가 날 때까지 원하는 위치로 돌립니다.

지침: 작동 모드는 전동공구가 꺼진 상태에서만 변경하십시오! 그렇게 하지 않으면 전동공구가 손상될 수 있습니다.

 콘크리트 또는 석재에서의 **해머 드릴링 작업** 위치

 목재, 금속, 세라믹, 플라스틱에서 타격이 없는 단순 **드릴 작업** 및 **스크류 작업** 위치

 치즐 위치 조절을 위한 **Vario-Lock** 위치 모드 선택 스위치 (17) 는 이 위치에서 잠기지 않습니다.

 **치즐 작업** 위치

회전방향 설정하기

회전방향 선택 스위치 (10) 를 이용해 전동공구의 회전방향을 변경할 수 있습니다. 전원 스위치 (12) 가 눌린 상태에서는 변경할 수 없습니다.

▶ **전동공구가 정지된 상태에서만 회전방향 선택 스위치 (10) 를 작동하십시오.**

해머 드릴작업, 드릴작업 혹은 치즐작업을 하려면 회전방향이 반드시 우회전에 있어야 합니다.

- **우회전:** 드릴 작업 및 볼트를 돌려 끼우려면 회전 방향 선택 스위치 (10) 를 좌측 끝까지 누르십시오.

- **최회전:** 볼트 및 너트를 풀거나 돌려 빼려면 회전 방향 선택 스위치 (10) 를 우측 끝까지 미십시오.

지침: 회전방향 선택 스위치가 중간 위치에 있으면, 전원 스위치가 차단된 상태입니다.

전원 스위치 작동

- 전동공구의 전원을 켜려면 전원 스위치를 (12) 누르십시오.

전원 스위치 (12) 를 약간 또는 끝까지 누르면 작업 램프 (18) 가 점등되기 때문에 조명 상태가 안 좋을 경우 작업 영역을 비출 수 있습니다.

전동공구의 스위치를 맨 처음으로 켤 때 전동공구의 전자 시스템이 구성되어야 하므로 시동이 지연될 수 있습니다.

저온에서 작업할 경우 전동공구가 완전한 해머/타격 성능을 보일 때까지 얼마간 시간이 필요합니다.

- 전동공구의 스위치를 끄려면 전원 스위치 (12) 에서 손을 떼면 됩니다.

속도/타격을 조절하기

전원이 켜진 전동공구의 속도/타격률은 전원 스위치 (12) 를 움직이는 정도에 따라 자유롭게 조절할 수 있습니다.

상태 표시

배터리 충전 상태 표시기 의미/원인 (사용자 인터페이스) (22)		해결책
녹색 (2개 ~ 5개 막대)	배터리 충전됨	-
황색 (1개 막대)	배터리 거의 방전됨	배터리를 금방 교체하거나 충전하십시오.
적색 (1개 막대)	배터리가 비어 있음	배터리를 교체하거나 충전하십시오.

전동공구 상태 표시기 (29)		해결책
녹색	상태 양호함	-
황색	임계 수준의 온도에 도달했거나 배터리가 거의 방전됨	전동공구를 식히거나 배터리를 교체 또는 충전시키십시오
적색	전동공구가 과열되었거나 배터리 방전됨	전동공구를 식히거나 배터리를 교체 또는 충전시키십시오
적색	모터가 블로킹된 상태이며, 배터리가 너무 미약함 일반 오류	배터리를 충전하거나, 권장된 배터리 타입을 사용하십시오 - 전동공구를 꺾다가 다시 켜거나, 배터리를 빼냈다가 다시 끼우십시오 오류가 계속 나타나는 경우: - 전동공구를 고객 서비스 센터로 보내십시오
적색으로 깜박임	급속 정지 기능이 작동됨	전동공구를 꺾다가 다시 켜십시오
청색 깜박임	전동공구가 블루투스®를 통해 모바일 단말기와 연결되어 있거나 또는 설정 내역이 전송되고 있음	-

전원 스위치 (12) 쪽으로 약간만 밀면 낮은 속도/타격률이 설정됩니다. 좀 더 세게 누르면 속도/타격률이 증가합니다.

사용자 인터페이스 또는 스마트폰 앱에서도 을 제어할 수 있습니다.

치출 위치 바꾸기 (Vario-Lock)

40 위치에서 치출을 고정시킬 수 있습니다. 이를 통해 각각 적의 작업 위치를 선점할 수 있습니다.

- 치출을 툴 홀더에 끼웁니다.

- 모드 선택 스위치 (17) 를 “Vario-Lock” 위치로 돌리십시오.

- 원하는 치출 위치로 비트를 돌리십시오.

- 타격/회전 모드 스위치 (17) 을 “치출 작업” 위치로 돌리십시오. 그러면 툴 홀더가 고정됩니다.

- 치출작업을 하려면 회전방향을 오른쪽으로 맞추십시오.

사용자 인터페이스 (그림 L 참조)

사용자 인터페이스 (8) 는 전동공구의 작동 모드 선택 및 상태 표시 용도로 사용됩니다.

스마트폰 기호 (28)	의미/원인	해결책
흰색	중요한 정보가 제공됨 (예: 온도 경고)	스마트폰에서 메시지를 확인하십시오.

작동 모드 선택

작동 모드 선택을 선택하려면 원하는 작동 모드가 점등될 때까지 버튼 (26) 을 누르십시오.

지침: Favorite 작동 모드에서는 스마트폰 앱을 통해 설정되며, Auto 및 Soft작동모드에서는 해당 기능이 사전 설정되어 있습니다.

작동 모드 표시기 (25)	기능
----------------	----

Auto 최대 출력 기호 (27) 점등 **Auto** 작동 모드에서는 전동공구가 최고의 시동 속도로 최대 출력에 도달합니다.

Favorite 스마트폰을 통한 회전속도 설정 기호 (23) 점등 **Favorite** 작동 모드에서는 전동공구의 출력 및 시동 속도를 스마트폰 앱을 통해 개별적으로 설정할 수 있습니다.

Soft 출력 감소 기호 (24) 점등 **Soft** 작동 모드에서는 전동공구의 출력 및 시동 속도가 줄어듭니다.

연결 기능

앱 이용을 위한 시스템 전제조건

시스템 전제조건	
모바일 단말기(태블릿, 스마트폰)	Android 6.0 (및 그 이상의 버전) / iOS 11 (및 그 이상의 버전)

앱 설치 및 셋업

커넥티비티 기능을 사용하려면, 먼저 단말기에 따라 해당 앱을 설치해야 합니다.

- 해당 앱스토어(Apple App Store, Google Play Store)를 통해 앱을 다운받으십시오.
- 지침:** 해당 앱스토어에 사용자 계정이 등록되어 있어야 합니다.

앱 이름	iOS	Android
Bosch Toolbox		

- 다운받은 후 앱에서 **MyTools** 또는 **Connectivity** 항목을 선택하십시오.
 - 모바일 단말기의 디스플레이에 전동공구를 단말기에 연결하기 위한 모든 단계가 제시됩니다.
- 블루투스® Low Energy Module GCY 42** 을 Bosch Toolbox 앱과 함께 사용할 경우 전동공구에 다음과 같은 연결 기능이 제공됩니다:
- 등록
 - **Favorite** 작동 모드의 개별화(출력 및 특성)
 - 공구 설정(예: 집진기 작동 시간, 작업 램프 파라미터)
 - 상태 점검, 경고 메시지 출력
 - 일반 정보
 - 관리

블루투스® Low Energy Module GCY 42 관련 정보는 해당 사용 설명서를 참조하십시오. 전동공구에서 블루투스®-무선 기술을 통해 모바일 단말기에 정보(예: 온도 경고)를 전달하면 스마트폰 기호 (28) 가 점등됩니다.

연결 기능 비활성화하기

▶ **Bluetooth® Low Energy Module**이 장착된 전동공구에는 무선 인터페이스가 갖춰져 있습니다. 비행기나 병원 등 장소에 따른 제약에 주의하십시오.

지침: 커버 (15) 는 블루투스® Low Energy Module 및 동전형 배터리가 전동공구 내에 있을 때만 안전하게 잠깁니다.

- 블루투스® Low Energy Module을 비활성화하려면, 동전형 배터리를 돌려 주거나, 동전형 배터리 및 블루투스® Low Energy Module 사이에 절연체를 놓으십시오.
- 오염물이 들어가지 않게 커버 (15) 를 잘 닫으십시오.

사용 방법

드릴 깊이 조절하기(그림 M 참조)

원하는 천공 깊이 X는 깊이 조절자 (21) 로 조절할 수 있습니다.

- 깊이 조절자 조절용 버튼 (19) 을 눌러 깊이 조절자를 보조 손잡이 (20) 에 끼우십시오. 깊이 조절자 (21) 에 있는 우툴두툴한 표면이 항상 아래쪽으로 향해 있어야 합니다.
- SDS-plus 비트를 SDS-plus 툴 홀더 (3) 안으로 끝까지 밀어 넣습니다. SDS-plus 비트가 움직이게 되면 천공 깊이를 정확하게 세팅할 수 없게 됩니다.
- 드릴 비트의 끝과 깊이 조절자의 끝 부위의 간격이 원하는 천공 깊이 X가 될 때까지 깊이 조절자를 잡아 당깁니다.

과부하 클러치

- ▶ 드릴 비트가 끼였거나 박힌 경우 드릴 스피들의 작동이 중단됩니다. 이때 생기는 충격에 대비해 전동공구를 두 손으로 꼭 잡고 안전한 자세로 작업해야 합니다.
- ▶ 전동공구 자동이 차단되면, 전동공구의 스위치를 끄고 비트를 푸십시오. 비트가 걸려 있는 상태에서 스위치를 켜면 강한 반동력이 생길 수 있습니다.


급속 정지 기능(Kickback Control)



급속 정지 기능(KickBack Control)은 전동공구에 과부하가 걸릴 경우 순간적으로 회전작동을 멈추며(예시: SDS plus 비트가 자재에 걸릴 경우), KickBack Control 기능이 없는 전동공구 대비 사용자를 더 안전하게 보호해줍니다. 예상치 못한 상황에서 전동공구가 드릴축 주위를 회전하는 경우 전동공구가 꺼지거나, 급속 정지 기능 표시기 가 적색으로 점등되고, 작업 램프 (18) 가 깜박입니다. 급속 정지 기능이 작동되고 있는 경우 상태 표시기 (29) 는 적색으로 깜박입니다.

- 재가동하려면 전원 스위치 (12) 에서 손을 떼고 다시 한번 누릅니다.

진동 감소장치

 진동 감소장치가 내장되어 있어 진동 발생이 줄어듭니다.

- ▶ 진동 감소장치가 손상된 경우 전동공구를 계속 사용하지 마십시오.

스크류 드라이버 비트 장착하기(그림 N 참조)

- ▶ 전동공구의 스위치가 꺼진 상태에서만 볼트/너트에 대십시오. 회전하는 드릴 비트가 미끄러질 수 있습니다.

스크류 드라이버 비트를 사용하려면 SDS-plus 어댑터 축이 있는 유니버설 홀더 (38) (액세서리)가 필요합니다.

- 어댑터 축의 끼워지는 부분을 깨끗이 닦고 약간 그리스를 바릅니다.
- 유니버설 홀더가 저절로 잠길 때까지 톨 홀더 안으로 돌리면서 끼웁니다.
- 유니버설 홀더를 당겨보아 제대로 잠겼는지 확인하십시오.
- 스크류 드라이버 비트 한 개를 유니버설 홀더에 끼웁니다. 스크류 헤드에 맞는 스크류 드라이버 비트만을 사용하십시오.
- 유니버설 홀더를 분리하려면 잠금 슬리브 (5) 를 뒤쪽으로 밀고 유니버설 홀더 (38) 를 톨 홀더에서 분리하십시오.

전동공구 걸기(그림 O 참조)

공구 걸이 고리 (13) 를 사용하여 전동공구를 적합한 걸이 장치에 고정할 수 있습니다.

- 공구 걸이 고리 (13) 를 손잡이 (11) 방향으로 짧게 누르면 잠금 장치가 풀립니다. 공구 걸이 고리는 자동적으로 뒤쪽으로 이동합니다.
- 공구 걸이 고리를 축면으로 돌리십시오.
- 공구 걸이 고리 (13) 가 손상되거나 변형되지 않았는지 점검하십시오. 공구 걸이 고리가 손상 또는 변형되거나 전동공구에 단단히 고정되지 않은 경우, 공구 걸이 고리 (13) 를 사용하지 마십시오.
- 공구 걸이 고리 (13) 를 사용하여 전동공구를 걸이 장치에 안정적으로 고정할 수 있습니다. 손상 또는 부상을 피하려면, 공구 걸이 장치를 보행로 또는 작업 영역 근처에 부착해서는 안 됩니다. 공구 걸이 고리는 장착된 액세서리를 포함하여 전동공구를 거는 용도로만 사용해야 합니다.
- 전동공구로 작업하고자 할 때는 다시 공구 걸이 고리 (13) 를 되돌린 후 살짝 힘을 가해 앞쪽 또는 아래쪽으로 눌러 잠금 위치로 미십시오.
- ▶ 공구 걸이 고리 (13) 를 절대 추락방지장치로 사용하지 마십시오. 추락방지장치를 절대 공구 걸이 고리에 고정하지 마십시오.

추락방지장치 고정하기(그림 P 참조)

지침: 전동공구가 떨어지지 않도록 고정하려면, 시스템 무게에 맞는 추락방지장치 (40) 를 사용해야 합니다. 추락방지장치에 허용되는 최대 길이는 1.8 m입니다. 전동공구에 허용되는 고정 부위 (39) 를 반드시 확인하십시오.

추락방지장치로는 소 매듭으로 고정된 밴드 또는 덤퍼를 갖춘 추락방지장치를 사용하십시오.

추락방지장치 (40) 고정 시 반드시 해당 사용 설명서 내용을 확인하십시오.

- ▶ 추락방지장치의 반대편은 반드시 안정적인 구조물(예: 건물 또는 비계)에 고정하도록 하고 절대 사용자 자신에게 고정시키지 마십시오. 추락방지장치는 자유롭게 움직일 수 있어야 하며, 정해진 고정점 (41) 및 전동공구의 허용되는 고정 부위 (39) 에만 고정해야 합니다. 정해진 고정점 (41) 은 추락 시 사용자를 감싸거나 위협하는 일 없이 전동공구가 안전한 곳에 자유롭게 떨어질 수 있게 하십시오. 공구 걸이 고리 (13) 를 절대 추락방지장치로 사용하지 마십시오. 추락방지장치를 절대 공구 걸이 고리에 고정하지 마십시오. 집진기 GDE 18V-16 D 또는 GDE 16 Plus가 장착된 전동공구에는 절대 추락방지장치를 사용하지 마십시오.

보수 정비 및 서비스

보수 정비 및 유지

- ▶ 전동공구에 각종 작업(보수 정비 및 액세서리 교환 등)을 하거나 전동공구를 운반하거나 보관할 경우 배터리를 전동공구에서 빼십시오. 실수로 전원 스위치가 작동하게 되면 상해를 입을 위험이 있습니다.

- ▶ 안전하고 올바른 작동을 위하여 전동공구와 전동공구의 통풍구를 항상 깨끗이 하십시오.
- ▶ 손상된 먼지 보호 캡은 즉시 교환하십시오. 고객 서비스 센터에서 교환하는 것을 권장합니다.
- 톨 홀더 (3) 를 사용한 후에는 항상 깨끗이 닦아 주십시오.

AS 센터 및 사용 문의

AS 센터에서는 귀하 제품의 수리 및 보수정비, 그리고 부품에 관한 문의를 받고 있습니다. 대체 부품에 관한 분해 조립도 및 정보는 인터넷에서도 찾아 볼 수 있습니다 - **www.bosch-pt.com**

보쉬 사용 문의 팀에서는 보쉬의 제품 및 해당 액세서리에 관한 질문에 기꺼이 답변 드릴 것입니다.

문의나 대체 부품 주문 시에는 반드시 제품 네임 플레이트에 있는 10자리의 부품번호를 알려 주십시오.

콜센터
080-955-0909

다른 AS 센터 주소는 아래 사이트에서 확인할 수 있습니다:

www.bosch-pt.com/serviceaddresses

운반

권장하는 리튬이온 배터리는 위험물 관련 규정을 따릅니다. 배터리는 별도의 요구 사항 없이 사용자가 직접 도로 상에서 운반할 수 있습니다.

제3자를 통해 운반할 경우(항공 운송이나 운송 회사 등) 포장과 표기에 관한 특별한 요구 사항을 준수해야 합니다. 이 경우 발송 준비를 위해 위험물 전문가와 상담해야 합니다.

표면이 손상되지 않은 배터리만 사용하십시오. 배터리의 접촉 단자면을 덮어 붙인 상태로 내부에서 움직이지 않도록 배터리를 포장하십시오. 또한 이와 관련한 국내 규정을 준수하십시오.

처리



전동공구, 배터리, 액세서리 및 포장은 환경 친화적인 방법으로 재생할 수 있도록 분류하십시오.



전동공구와 충전용 배터리/배터리를 가정용 쓰레기로 처리하지 마십시오!

충전용 배터리/배터리:

리튬이온:

운반 단락에 나와 있는 지침을 참고하십시오 (참조 „운반“, 페이지 362).

مخصص للاستعمال الخارجي من خطر الصدمات الكهربائية.

◀ **إن لم يكن بالإمكان تجنب تشغيل العدة الكهربائية في الأجواء الرطبة، فاستخدم مفتاح للوقاية من التيار المتخلف.** إن استخدام مفتاح للوقاية من التيار المتخلف يقلل خطر الصدمات الكهربائية.

أمان الأشخاص

◀ **كن يقظا وانتبه إلى ما تفعله واستخدم العدة الكهربائية بتعقل.** لا تستخدم عدة كهربائية عندما تكون متعبا أو عندما تكون تحت تأثير المخدرات أو الكحول أو الأدوية. عدم الانتباه للحظة واحدة عند استخدام العدة الكهربائية قد يؤدي إلى إصابات خطيرة.

◀ **قم لارتداء تجهيزات الحماية الشخصية. وارتد دائما نظارات واقية.** يعد ارتداء تجهيزات الحماية الشخصية، كقناع الوقاية من الغبار وأحذية الأمان الواقية من الانزلاق والوذو أو واقية الأذنين، حسب ظروف استعمال العدة الكهربائية، من خطر الإصابة بجروح.

◀ **تجنب التشغيل بشكل غير مقصود.** تأكد من كون العدة الكهربائية مطفأة قبل توصيلها بالتيار الكهربائي و/أو بالمركم، وقبل رفعها أو حملها. إن كنت تضع إصبعك على المفتاح أثناء حمل العدة الكهربائية أو إن وصلت الجهاز بالشبكة الكهربائية بينما لامفتاح على وضع التشغيل، قد يؤدي إلى وقوع الحوادث.

◀ **انزع أداة الضبط أو مفتاح الربط قبل تشغيل العدة الكهربائية.** قد تؤدي الأداة أو المفتاح المتواجد في جزء دوار من الجهاز إلى الإصابة بجروح.

◀ **تجنب أوضاع الجسم غير الطبيعية.** قف بأمان وحافظ على توازنك دائما. سيسمح لك ذلك بالتمكّن في الجهاز بشكل أفضل في المواقف الغير متوقعة.

◀ **قم بارتداء ثياب مناسبة.** لا ترتد الثياب الفضفاضة أو الحلى. احرص على إبقاء الشعر والملابس بعيدا عن الأجزاء المتحركة. قد تتشابك الثياب الفضفاضة والحلى والشعر الطويل بالأجزاء المتحركة.

◀ **إن جاز تركيب تجهيزات شفت وتجميع الغبار، فتأكد من أنها موصولة وبأنه يتم استخدامها بشكل سليم.** قد يقلل استخدام تجهيزات لشفط الغبار من المخاطر الناتجة عن الغبار.

◀ **لا تستخدم العدة الكهربائية بلا مبالاة وتجاهل قواعد الأمان الخاصة بها نتيجة لتعودك على استخدام العدة الكهربائية وكثرة استخدامها.** فقد يتسبب الاستعداد دون حرص في حدوث إصابة بالغة تحدث في أجزاء من الثانية.

حسن معاملة واستخدام العدد الكهربائية

◀ **لا تفرط بتحميل الجهاز. استخدم لتفنيذ أشغالك العدة الكهربائية المخصصة لذلك.** إنك تعمل بشكل أفضل وأكثر أمانا بواسطة العدة الكهربائية الملائمة في مجال الأداء المذكور.

◀ **لا تستخدم العدة الكهربائية إن كان مفتاح تشغيلها تالف.** العدة الكهربائية التي لم يعد من

عربي

إرشادات الأمان

الإرشادات العامة للأمان بالعدد الكهربائية

تحذير

اطلع على كافة تحذيرات الأمان والتعليمات والصور والمواصفات المرفقة بالعدة الكهربائية. عدم اتباع التعليمات الواردة أدناه قد يؤدي إلى حدوث صدمة كهربائية، إلى نشوب حريق و/أو الإصابة بجروح خطيرة.

احتفظ بجميع الملاحظات التحذيرية والتعليمات للمستقبل.

يقصد بمصطلح «العدة الكهربائية» المستخدم في الملاحظات التحذيرية، العدد الكهربائي الموصولة بالشبكة الكهربائية (بواسطة كابل الشبكة الكهربائية) وأيضا العدد الكهربائي المزودة بمركم (دون كابل الشبكة الكهربائية).

الأمان بمكان الشغل

◀ **حافظ على نظافة مكان شغلك وإضاءته بشكل جيد.** الفوضى في مكان الشغل ونطاقات العمل غير المضاءة قد تؤدي إلى وقوع الحوادث.

◀ **لا تشغل بالعدة الكهربائية في نطاق معرض لخطر الانفجار مثل الأماكن التي تتوفر فيه السوائل أو الغازات أو الأعبرة القابلة للاشتعال.** العدد الكهربائي تولد شررا قد يتطاير، فيشعل الأعبرة والأبخرة.

◀ **حافظ على بقاء الأطفال وغيرهم من الأشخاص بعيدا عندما تستعمل العدة الكهربائية.** تشتيت الانتباه قد يتسبب في فقدان السيطرة على الجهاز.

الأمان الكهربائي

◀ **يجب أن يتلائم قابس العدة الكهربائية مع المقبس.** لا يجوز تغيير القابس بأي حال من الأحوال. لا تستعمل القوايس المهائية مع العدد الكهربائية المؤرضة (ذات طرف أرضي). تخفّض القوايس التي لم يتم تغييرها والمقابس الملائمة من خطر الصدمات الكهربائية.

◀ **تجنب ملامسة جسمك للأسطح المؤرضة كالأنابيب والمبردات والمواقد أو التلاجات.** يزداد خطر الصدمات الكهربائية عندما يكون جسمك مؤرض أو موصل بالأرضي.

◀ **أبعد العدة الكهربائية عن الأمطار أو الرطوبة.** يزداد خطر الصدمات الكهربائية إن تسرب الماء إلى داخل العدة الكهربائية.

◀ **لا تسيء استعمال الكابل.** لا تستخدم الكابل في حمل العدة الكهربائية أو سحبها أو سحب القابس من المقبس. احرص على إبعاد الكابل عن الحرارة والزيت والحواف الحادة أو الأجزاء المتحركة. تزيد الكابلات التالفة أو المتشابكة من خطر الصدمات الكهربائية.

◀ **عند استخدام العدة الكهربائية خارج المنزل اقتصر على استخدام كابلات التمديد الصالحة للاستعمال الخارجي.** يقلل استعمال كابل تمديد

- ذلك. قد يؤدي سائل المرمك المتسرب إلى تهيج البشرة أو إلى الاحتراق.
- ◀ لا تستخدم عدة أو مرمك تعرضاً لأضرار أو للتعديل. البطاريات المعرضة لأضرار أو لتعدلات قد ينتج عنها أشياء لا يمكن التنبؤ بها، قد تسبب نشوب حريق أو حدوث انفجار أو إصابات.
- ◀ لا تعرض المرمك أو العدة للهب أو لدرجة حرارة زائدة. التعرض للهب أو لدرجة حرارة أعلى من 130 °م قد يتسبب في انفجار.
- ◀ اتبع تعليمات الشحن ولا تقم بشحن المرمك أو العدة خارج نطاق درجة الحرارة الممدد في التعليمات. الشحن بشكل غير صحيح أو في درجات حرارة خارج النطاق الممدد قد يعرض المرمك لأضرار ويزيد من مخاطر الحريق.

الخدمة

- ◀ احرص على إصلاح عدتك الكهربائية فقط بواسطة العمال المتخصصين وباستعمال قطع الغيار الأصلية فقط. يضمن ذلك المحافظة على أمان الجهاز.
- ◀ لا تقم بإجراء أعمال خدمة على المراكم التالفة. أعمال الخدمة على المراكم يجب أن تقوم بها الجهة الصانعة فقط أو مقدم الخدمة المعتمد.

إرشادات الأمان للمطابق

تعليمات الأمان لكافة التطبيقات

- ◀ احرص على ارتداء واقيات للأذنين. التعرض للضوضاء قد يتسبب في فقدان السمع.
- ◀ استخدم المقبض (المقابض) الإضافية إذا كانت العدة مزودة بها. فقدان السيطرة على المعدة قد يتسبب في حدوث إصابات.
- ◀ أمسك العدة الكهربائية من أسطح المسك المعزولة عند القيام بأعمال قد يترتب عليها ملامسة ملحق القطع أو أداة الربط لأسلاك كهربائية غير ظاهرة. ملامسة ملحق القطع وأدوات الربط لسلك «مكهرب» قد يتسبب في مرور التيار في الأجزاء المعدنية من العدة وجعلها مكهربة مما قد يصيب المشغل بصدمة كهربائية.
- تعليمات الأمان عند استخدام ريش ثقب طويلة مع مطارق دوارة
- ◀ احرص دائماً على بدء الثقب بسرعة منخفضة بحيث تكون رأس الريشة ملامسة لقطعة الشغل. فعلى السرعات العالية ستكون الريشة معرضة للثني في حالة دورانها بشكل حر دون لمس قطعة الشغل، مما قد يؤدي لوقوع إصابات.
- ◀ لا تضغط إلا على خط واحد مع الريشة، ولا للكسر أو تسبب فقدان السيطرة، مما يؤدي لوقوع إصابات.

إرشادات الأمان الإضافية

- ◀ استخدم أجهزة تنقيب ملائمة للعثور على خطوط الإمداد غير الظاهرة، أو استعن بشركة الإمداد المحلية. ملامسة الخطوط الكهربائية قد تؤدي إلى اندلاع النار وإلى الصدمات الكهربائية. حدوث أضرار بخطر الغاز قد يؤدي إلى حدوث

- الممكن التحكم بها عن طريق مفتاح التشغيل والإطفاء تعتبر خطيرة ويجب أن يتم إصلاحها.
- ◀ اسحب القابس من المقبس و/أو اخلع المرمك، إذا كان قابلاً للخلع، قبل ضبط الجهاز وقبل استبدال الملحقات أو قبل تخزين الجهاز. تمنع هذه الإجراءات وقائية تشغيل العدة الكهربائية بشكل غير مقصود.
- ◀ احتفظ بالعدة الكهربائية التي لا يتم استخدامها بعيداً عن متناول الأطفال. لا تسمح باستخدام العدة الكهربائية لمن لا خبرة له بها أو لمن لم يقرأ تلك التعليمات. العدة الكهربائية خطيرة إن تم استخدامها من قبل أشخاص دون خبرة.
- ◀ اعتن بالعدة الكهربائية والملحقات بشكل جيد. تأكد أن أجزاء الجهاز المتحركة مركبة بشكل سليم وغير مستعصية عن الحركة، وتفحص ما إن كانت هناك أجزاء مكسورة أو في حالة تؤثر على سلامة أداء العدة الكهربائية. ينبغي إصلاح هذه الأجزاء التالفة قبل إعادة تشغيل الجهاز. الكثير من الموادث مصدرها العدة الكهربائية التي تتم صيانتها بشكل رديء.
- ◀ احرص على إبقاء عدد القطع نظيفة وحادة. إن عدد القطع ذات حواف القطع المادة التي تم صيانتها بعناية تتكلم بشكل أقل ويمكن توجيهها بشكل أيسر.
- ◀ استخدم العدد الكهربائية والتوابع وريش الشغل إلخ. وفقاً لهذه التعليمات. تراعى أثناء ذلك ظروف الشغل والعمل المراد تنفيذه. استخدام العدد الكهربائية لغير الأشغال المخصصة لأجلها قد يؤدي إلى حدوث الحالات الخطيرة.
- ◀ احرص على إبقاء المقابض وأسطح المسك جافة ونظيفة وخالية من الزيوت والشحوم. المقابض وأسطح المسك الزلقة لا تتبع التشغيل والتحكم الآمن في العدة في المواقف غير المتوقعة.
- حسن معاملة واستخدام العدد المزودة بمرمك اشحن المراكم فقط في أجهزة الشحن التي يُنصح باستخدامها من طرف المنتج. قد يتسبب جهاز الشحن المخصصة لنوع معين من المراكم في خطر الحريق إن تم استخدامه مع نوع آخر من المراكم.
- ◀ استخدم العدد الكهربائية فقط مع المراكم المصممة لهذا الغرض. قد يؤدي استخدام المراكم الأخرى إلى إصابات وإلى خطر نشوب الحرائق.
- ◀ حافظ على إبعاد المرمك الذي لا يتم استعماله عن مشابك الورق وقطع النقود المعدنية والمفاتيح والمسامير واللواكب أو غيرها من الأغراض المعدنية الصغيرة التي قد تقوم بتوصيل الملامسين ببعضهما البعض. قد يؤدي تقصير الدارة الكهربائية بين ملامسي المرمك إلى الاحتراق أو إلى اندلاع النار.
- ◀ قد يتسرب السائل من المرمك في حالة سوء الاستعمال. تجنب ملامسته. اشطفه بالماء في حال ملامسته بشكل غير مقصود. إن وصل السائل إلى العينين، فراجع الطبيب إضافة إلى

الانفجار. لا تستخدم العدة الكهربائية المزودة بتقنية *Bluetooth* في الطائرات. تجنب التشغيل لمدة طويلة على مسافة قريبة من الجسم.

اسم ماركة *Bluetooth* وشعاراتها هي علامات تجارية مسجلة، وهي ملك لشركة *Bluetooth SIG, Inc.* أي استخدام لاسم الماركة/شعارها من قبل شركة *Robert Bosch Power Tools GmbH* يتم من خلال ترخيص.

وصف المنتج والأداء

اقرأ جميع إرشادات الأمان والتعليمات. ارتكاب الأخطاء عند تطبيق إرشادات الأمان والتعليمات، قد يؤدي إلى حدوث صدمات الكهربائية أو إلى نشوب الحرائق و/أو الإصابة بجروح خطيرة.



يرجى الرجوع إلى الصور الموجودة في الجزء الأول من دليل التشغيل.

الاستعمال المخصص

العدة الكهربائية مخصصة للثقب المرفق بالطرق في الخرسانة والطوب والحجر وأيضاً لإجراء أعمال النحت الخفيفة. كما أنها صالحة للثقب بلا دق في الخشب والمعادن والخزف والبلاستيك. وتصلح العدة الكهربائية المزودة بالتحكم الإلكتروني والدوران اليميني/اليساري لربط اللوالب أيضاً. يمكن نقل البيانات والإعدادات الخاصة بالعدة الكهربائية عندما يكون الموديل *Bluetooth Low Energy Module GCY 42* مستخدماً وذلك عن طريق تقنية *Bluetooth* اللاسلكية، حيث يتم النقل بين العدة الكهربائية والجهاز الجوال.

الأجزاء المصورة

يشير ترقيم الأجزاء المصورة إلى الصورة المعروضة للعدة الكهربائية في صفحة الرسوم.

- (1) ظرف المثقاب البديل سريع الشد (GBH 18V-28 CF)
- (2) ظرف المثقاب البديل SDS plus (GBH 18V-28 CF)
- (3) حاضن العدة SDS plus
- (4) غطاء الوقاية من الغبار
- (5) حلبة إقفال
- (6) حلقة إقفال ظرف المثقاب البديل (GBH 18V-28 CF)
- (7) كاتم الاهتزازات
- (8) واجهة المستخدم
- (9) زر فك إقفال المرمك^(a)
- (10) مفتاح تحويل اتجاه الدوران
- (11) مقبض (سطح قبض معزول)
- (12) مفتاح التشغيل والإطفاء
- (13) خطاف التعليق
- (14) المرمك^(a)
- (15) غطاء *Bluetooth*

انفجارات. اختراق خط الماء يتسبب في وقوع أضرار مادية.

انتظر إلى أن تتوقف العدة الكهربائية عن الحركة قبل أن تضعها جانباً. قد تتكلم عدة الشغل فتؤدي إلى فقدان السيطرة على العدة الكهربائية.

احرص على تأمين قطعة الشغل. قطعة الشغل المثبتة بواسطة تجهيزة شد أو بواسطة الملزمة مثبتة بأمان أكبر مما لو تم الإمساك بها بواسطة يدك.

قد تنطلق أبخرة عند تلف المرمك واستخدامه بطريقة غير ملائمة. يمكن أن يحترق المرمك أو يتعرض للانفجار. أمن توفر الهواء النقي وراجع الطبيب إن شعرت بشكوى. قد تهيج هذه الأبخرة المجاري التنفسية.

لا تفتح المرمك. يتشكل خطر تقصير الدائرة الكهربائية.

يمكن أن يتعرض المرمك لأضرار من خلال الأتخاات المدببة مثل المسامير والمفكات أو من خلال تأثير القوى الخارجية. وقد يؤدي هذا إلى تقصير الدائرة الكهربائية الداخلية واحتراق المرمك أو خروج الأبخرة منه أو انفجاره وتعرضه لسخونة مفرطة.

اقتصر على استخدام المرمك في منتجات الجهة الصانعة. يتم حماية المرمك من فُرط التخميل الخطير بهذه الطريقة فقط دون غيرها.

احرص على حماية المرمك من الحرارة، بما ذلك التعرض لأشعة الشمس باستمرار ومن النار والانساخ والماء والرطوبة. حيث ينشأ خطر الانفجار وخطر حدوث دائرة قصر.



لا تقم بلمس أدوات الشغل أو أجزاء جسم الجهاز الملاصقة لها بعد التشغيل مباشرة. فقد تعرض هذه الأجزاء للسخونة أثناء التشغيل، مما يعرضك للاحتراق في حالة لمسها.

قد تتعرض أداة الشغل للإعاقة أثناء عملية الثقب. احرص على أن تكون في وضعية ثابتة، وأمسك الجهاز جيداً بكلتا يديك. وإلا فقد تفقد السيطرة على العدة الكهربائية.

كن حذراً أثناء أعمال الهدم باستخدام الأزميل. قد تتسبب قطع التكسير المتساقطة في إصابة الأشخاص المحيطين بك أو إصابتك أنت نفسك.

أمسك العدة الكهربائية جيداً بكلتا اليدين عند العمل، واحرص على أن تكون في وضعية ثابتة. يتم توجيه العدة الكهربائية بأمان بواسطة اليدين اللتين.

احترس! عند استخدام العدة الكهربائية المزودة بتقنية *Bluetooth* قد يتسبب هذا في حدوث تشويش على الأجهزة والأنظمة والطائرات والأجهزة الطبية الأخرى (على سبيل المثال منظم ضربات القلب، السماعات الطبية). كما لا يمكن أيضاً استبعاد حدوث أضرار للأشخاص أو الحيوانات المتواجدين في النطاق القريب. لا تستخدم العدة الكهربائية المزودة بتقنية *Bluetooth* بالقرب من الأجهزة الطبية ومحطات التزود بالوقود ومصانع الكيماويات والمناطق التي يتهددها خطر

- (16) زر تحرير مفتاح إيقاف الدق/الدوران
(17) مفتاح إيقاف الدق/الدوران
(18) ضوء العمل
(19) زر ضبط محدد العمق
(20) مقبض إضافي (سطح قبض معزول)
(21) محدد العمق
(22) مبين حالة شحن المركم (واجهة المستخدم)
(23) رمز تهيئة عدد اللفات بواسطة تطبيق الهاتف الذكي (واجهة المستخدم)
(24) رمز القدرة المخفضة (واجهة المستخدم)
(25) مبين أوضاع العمل (واجهة المستخدم)
(26) زر اختيار وضع العمل (واجهة المستخدم)
(27) رمز أقصى قدرة (واجهة المستخدم)
(28) رمز الهاتف الذكي (واجهة المستخدم)
(29) بيان حالة العدة الكهربائية (واجهة المستخدم)
(30) لولب تأمين طرف المثقاب المسنن الطوق (GBH 18V-28 C)^(a)
(31) طرف المثقاب المسنن الطوق (GBH 18V-28 C)^(a)
- (32) ساق حوض SDS plus لطرف ريش الثقب (GBH 18V-28 C)^(a)
(33) حاضن طرف المثقاب (GBH 18V-28 CF)
(34) حوزو التعيين
(35) مفتاح طرف ريش الثقب (GBH 18V-28 C)
(36) الجلبة الأمامية لطرف المثقاب البديل سريع الشد (GBH 18V-28 CF)
(37) حلقة تثبيت طرف المثقاب البديل سريع الشد (GBH 18V-28 CF)
(38) حامل شامل مع ساق حوض SDS plus^(a)
(39) نطاق تثبيت وسيلة التأمين ضد السقوط في العدة الكهربائية
(40) وسيلة التأمين ضد السقوط^(b)
(41) نقطة ارتكاز ثابتة لوسيلة التأمين ضد السقوط^(b)
- (a) لا يتضمن إطار التوريد الاعتيادي التوابع المصورة أو المشروحة. تجد التوابع الكاملة في برنامجنا للتوابع.
(b) لا يتضمن إطار التوريد أو برنامج توابع Bosch التوابع المصورة أو الموصوفة.

البيانات الفنية

مطرقة ثقب عاملة بمركم			
GBH 18V-28 CF	GBH 18V-28 C		رقم الصنف
3611 J21 0..	3611 J20 0..		
●	●		التحكم بعدد اللفات
●	●		إيقاف الدوران
●	●		دوران يميني/يساري
●	-		طرف المثقاب البديل
18	18	فلط=	الجهد الاسمي
4220-0	4220-0	min ⁻¹	عدد الطرقات ^(A)
3,3	3,3	جول	قوة الطرقة المفردة حسب EPTA-Procedure 05:2016
			عدد اللفات للاحملي ^(A)
0-950	0-950	لغة/ دقيقة	- دوران جهة اليمين
0-950	0-950	لغة/ دقيقة	- دوران جهة اليسار
SDS plus	SDS plus		حاضن العدة
50	50	مم	قطر عنق محور الدوران
			قطر الثقب الأقصى:
28	28	مم	- الخرسانة
82	82	مم	- الجدران (طربوش ثقب مجوف)
13	13	مم	- فولاذ
30	30	مم	- خشب
3,4	3,3	كجم	الوزن دون المركم
3,8-4,8	3,7-4,7	كجم	الوزن حسب EPTA-Procedure 01:2014
378	349	مم	الطول
225	225	مم	الارتفاع

مطرقة ثقب عاملة بمركم		GBH 18V-28 CF	GBH 18V-28 C
العرض	مم	92	92
درجة الحرارة المحيطة الموصى بها عند الشحن	°م	35+ ... 0	35+ ... 0
درجة الحرارة الخارجية المسموح بها عند التشغيل ^(B) وعند التخزين	°م	50+...15-	50+...15-
المركم المتوافقة		GBA 18V... ProCORE18V...	GBA 18V... ProCORE18V...
المركم الموصى بها		GBA 18V... 5.0 ≤ أمبير ساعة ProCORE18V... 4.0 ≤ أمبير ساعة	GBA 18V... 5.0 ≤ أمبير ساعة ProCORE18V... 4.0 ≤ أمبير ساعة
أجهزة الشحن الموصى بها		GAL 18... GAX 18... GAL 36...	GAL 18... GAX 18... GAL 36...

(A) مقياس عند درجة حرارة 20-25 °م مع مركم ProCORE18V 4.0Ah
(B) قدرة محدودة في درجات الحرارة > 0 °م

قد تختلف القيم حسب المنتج وظروف الاستخدام والبيئة. المزيد من المعلومات على موقع الإنترنت www.bosch-professional.com/wac.

إذا لم يضيئ أي مصباح دايمود بعد الضغط على زر مبيّن حالة الشحن، فهذا يعني أن المركم تالف ويجب تغييره.

تتم الإشارة إلى حالة شحن المركم في واجهة المستخدم مبيّنات الحالة.

نوع المركم GBA 18V...



السعة	لمبة LED
100-60 %	ضوء مستمر 3 × أخضر
60-30 %	ضوء مستمر 2 × أخضر
30-5 %	ضوء مستمر 1 × أخضر
5-0 %	ضوء وماض 1 × أخضر

نوع المركم ProCORE18V...



السعة	لمبة LED
100-80 %	ضوء مستمر 5 × أخضر
80-60 %	ضوء مستمر 4 × أخضر
60-40 %	ضوء مستمر 3 × أخضر
40-20 %	ضوء مستمر 2 × أخضر
20-5 %	ضوء مستمر 1 × أخضر
5-0 %	ضوء وماض 1 × أخضر

ملاحظات للتعامل مع المركم بطريقة مثالية

قم بحماية المركم من الرطوبة والماء.
لا تقم بتخزين المركم إلا في نطاق درجة حرارة يقع بين 20-°م وحتى 50°م. لا تترك المركم في السيارة في فصل الصيف مثلاً.

مركم

تبيع شركة Bosch العدد الكهربائي العاملة بمركم دون مركم أيضاً. يمكنك أن تعرف من العبوة ما إذا كان المركم موجود ضمن مجموعة التجهيزات الموردة مع العدة الكهربائية الخاصة بك.

شحن المركم

◀ اقتصر على استخدام أجهزة الشحن المذكورة في المواصفات الفنية. أجهزة الشحن هذه دون غيرها هي المتوائمة مع مركم أيونات الليثيوم المستخدم في عدتك الكهربائية.

ملحوظة: يتم تسليم مركم أيونات الليثيوم مشحونة جزئياً وفقاً للوائح النقل الدولية. لضمان قدرة أداء المركم الكاملة، يتوجب شحن المركم بشكل كامل قبل الاستعمال لأول مرة.

تركيب المركم

أدخل المركم المشحون في موضع تثبيت المركم إلى أن يثبت بشكل ملموس.

نزع المركم

لخلع المركم اضغط على زر تحرير المركم وأخرج المركم. لا تستخدم القوة أثناء ذلك.

يمتاز المركم بدرجتي إقفال اثنتين، تمنعان سقوط المركم للخارج في حال ضغط زر فك إقفال المركم بشكل غير مقصود. يتم تثبيت المركم بواسطة نابض ما دام مركباً في العدة الكهربائية.

مبيّن حالة شحن المركم

تشير مصابيح الدايمود الخضراء الخاصة بمبيّن حالة شحن المركم لحالة شحن المركم. لأسباب تتعلق بالسلامة فإنه لا يمكن الاستعلام عن حالة الشحن إلا والعدة الكهربائية متوقفة.

اضغط على زر مبيّن حالة الشحن ⊕ أو ⊖ لعرض حالة الشحن. يمكن هذا أيضاً والمركم مخرج.

استبدال طرف ريش الثقب

تركيب/ فك طرف المثقاب المسنن الطوق

GBH 18V-28 C

لكي تتمكن من استخدام العدد دون SDS-plus (مثلاً، لقم تثقيب بساق أسطوانية)، يجب عليك تركيب طرف مثقاب مناسب (طرف المثقاب المسنن الطوق أو طرف ريش الثقب سريع الربط).

تركيب طرف المثقاب المسنن الطوق (انظر الصورة B)

- قم بربط ساق حوضن (32) SDS-plus في طرف المثقاب المسنن الطوق (31). قم بتأمين طرف المثقاب المسنن الطوق (31) باستخدام لولب التأمين (30). لاحظ أن لولب التأمين لديه قلاووظ أيسر.

تركيب طرف المثقاب المسنن الطوق (انظر الصورة B)

- نظف طرف إدخال ساق الحوضن وشحمه قليلاً.
- لقم طرف المثقاب المسنن الطوق مع ساق الحوضن في حوضن العدد مع فتله إلى أن يتم إقفاله من تلقاء نفسه.
- افحص ثبات الإقفال من خلال سحب طرف المثقاب المسنن الطوق.

خلع طرف المثقاب المسنن الطوق

- ادفع لبيسة الإقفال (5) إلى الخلف واخلع طرف المثقاب المسنن الطوق (31).

نزع/تقديم طرف المثقاب البديل

GBH 18V-28 CF

خلع طرف المثقاب البديل (انظر الصورة C)

- اسحب حلقة إقفال طرف المثقاب البديل (6) إلى الخلف، وأمسك بها في هذا الوضع واخلع طرف المثقاب البديل (2) SDS-plus أو طرف المثقاب البديل السريع الشد (1) بسمبه إلى الأمام.
- تراعى حماية طرف المثقاب البديل من الاتساخ بعد نزعه.

تركيب طرف المثقاب البديل (انظر الصورة D)

◀ اقتصر على استخدام التجهيزات الأصلية الخاصة بالموديلات المختلفة وانتبه لعدد

حزوز التعيين (34). يجوز فقط استخدام طرف

المثقاب البديل به حزبي تعيين أو ثلاثة. في حالة استخدام طرف مثقاب بديل غير مناسب يمكن أن تسقط عدة الشغل أثناء التشغيل.

- نظف طرف المثقاب البديل قبل تركيبه وشحم طرف الإدخال قليلاً.
- اقبض على طرف المثقاب البديل SDS-plus (2) أو على طرف المثقاب البديل السريع الشد (1) بتطويقه بكامل اليد. ادفع طرف المثقاب البديل على حوضن طرف المثقاب (33)، أثناء إدارته، إلى أن تسمع صوت التعاشق بوضوح.
- يقفل طرف المثقاب البديل من تلقاء نفسه.
- تفحص ثبات الإقفال من خلال سحب طرف المثقاب البديل.

استبدال العدد

يعمل غطاء الوقاية من الغبار (4) على منع دخول غبار الثقب إلى حوضن العدد أثناء الاستخدام. احرص

نظف فتحات التهوية بالمركم من فترة لأخرى، بواسطة فرشاة طرية ونظيفة وجافة.

إذا انخفضت فترة التشغيل بعد الشحن بدرجة كبيرة فهذا يعني أن المركم قد استهلك وأنه يجب استبداله.
تراعى الإرشادات عند التخلص من العدد.

التركيب

◀ انزع المركم عن العدة الكهربائية قبل إجراء أي أعمال بالعدة الكهربائية (مثلاً: الصيانة، استبدال العدد وإلخ.). وأيضاً عند نقلها أو تخزينها. هناك خطر إصابة بجروح عند الضغط على مفتاح التشغيل والإطفاء بشكل غير مقصود.

استخدام الموديول Bluetooth® Low Energy Module

GCY 42

(ملحق تكميلي)

للمعلومات حول الموديول

Bluetooth® Low Energy Module

GCY 42

اقرأ دليل الاستعمال المعني.

مقبض إضافي

◀ استخدم العدة الكهربائية فقط مع المقبض الإضافي (20).

◀ تأكد دائماً أن المقبض الإضافي مربوط بإحكام. وإلا فقد تفقد السيطرة على العدة الكهربائية في أي وقت أثناء العمل.

تحريك المقبض الإضافي (انظر الصورة A)

يمكنك تحريك المقبض الإضافي (20) كما تريد للوصول إلى وضع عمل آمن ومريح.

- أدر قطعة المقبض السفلية بالمقبض الإضافي (20) عكس اتجاه عقارب الساعة وحرك المقبض الإضافي (20) إلى الوضع المرغوب. أدر قطعة القبض السفلية بالمقبض الإضافي (20) بعد ذلك في اتجاه حركة عقارب الساعة بإحكام.
انتبه إلى دخول سير شد المقبض الإضافي في الحز المخصص له بالهيكل.

اختيار طرف ريش الثقب والعدد

لأعمال التثقيب المرفق بالطرق والنمت تحتاج إلى عدد SDS-plus التي يتم تركيب طرف ريش الثقب فيها.

من أجل الثقب ودون دق في الخشب والمعادن والخزف واللداين وأيضاً لربط اللوالب تستخدم العدد دون SDS-plus (مثلاً: لقم تثقيب بساق أسطوانية). إنك بحاجة إلى طرف ريش الثقب السريع الشد أو لطرف ريش الثقب المسنن الطوق من أجل هذه العدد.

- أمسك بحلقة قبض (37) ظرف المثقاب البديل سريع الشد بإحكام. افتح حاضن العدة من خلال إدارة الجلبة الأمامية (36) إلى الحد الذي يسمح بتركيب العدة. أمسك بحلقة القبض (37) بإحكام وأدر الجلبة الأمامية (36) بقوة باتجاه السهم، إلى أن تسمع صوت القابض الكلابي بوضوح.

- تفحص إحكام الثبات من خلال سحب العدة. **ملحوظة:** إن تم فتح حاضن العدة حتى النهاية، فقد تسمع صوت تعاشق القابض الكلابي أثناء تدوير حاضن العدة لإغلاقه ولن يغلظ حاضن العدة.

في هذه الحالة أدر الجلبة الأمامية مرة واحدة بعكس اتجاه عقارب الساعة. يمكن إغلاق حاضن العدة بعد ذلك.

- أدر مفتاح إيقاف الطرق/إيقاف الدوران (17) إلى وضع «الثقب».

فك عدة الشغل (انظر الصورة J)

- أمسك بحلقة قبض (37) ظرف المثقاب البديل سريع الشد بإحكام. افتح حاضن العدة من خلال إدارة الجلبة الأمامية (36) باتجاه السهم، إلى الحد الذي يسمح بخلع العدة.

شفط الغبار/النشارة

إن غبار بعض المواد كالطلاء الذي يحتوي على الرصاص، وبعض أنواع الخشب والفلاتر والمعادن، قد تكون مضرّة بالصحة. إن ملامسة أو استنشاق غبار قد يؤدي إلى أعراض حساسية و/أو إلى أمراض الجهاز التنفسي لدى المستخدم أو لدى الأشخاص المتواجدين على مقربة من المكان.

تعتبر بعض الأعبرة المعبنة، كأعبرة البلوط والزنان، مسببة للسرطان، ولا سيما عند الارتباط بالمواد الإضافية لمعالجة الخشب (ملح جامض الكروميك، المواد الحافظة للخشب). يجوز أن يتم معالجة المواد التي تحتوي على الأيسبتوس من قبل العمال المتخصصين فقط دون غيرهم.

- استخدم شاقطة غبار ملائمة للمادة قدر الإمكان.
- حافظ على تهوية مكان الشغل بشكل جيد.
- ينصح بارتداء قناع ووقاية للتنفس بفتة المرشح P2.
- تراعى الأحكام السارية في بلدكم بالنسبة للمواد المرغوب معالجتها.

◀ **تجنب تراكم الغبار بمكان العمل.** يجوز أن تشتعل الأعبرة بسهولة.

شفط الغبار باستخدام الجهاز GDE 18V-16 (التوايح) (انظر الصورة K)

لشفط غبار الخرسانة والحجارة يلزم استخدام الجهاز GDE 18V-16 (الملحقات).

نظام الشفط هذا غير مناسب لغبار الخشب والمعدن والبلاستيك والغبار المضر بالصحة (على سبيل المثال الإيسبتوس).

التشغيل

بدء التشغيل

◀ احرص على أن يكون الغطاء (15) الخاص بالموديول Bluetooth *Low Energy Module الخاص

أثناء استخدام العدة الكهربائية على عدم حدوث أضرار بغطاء الوقاية من الغبار (4).

◀ **يجب تغيير غطاء الوقاية من الغبار التالف على الفور.** وينصح أن يتم ذلك من قبل مركز خدمة العملاء.

استبدال العدد (SDS-plus)

تركيب عدة الشغل SDS plus (انظر الصورة E)

مع ظرف ريش الثقب SDS-plus يمكنك تغيير عدة الشغل بكل سهولة وراحة دون استخدام عدد إضافية.

- GBH 18V-28 CF: قم بتركيب ظرف المثقاب البديل SDS-plus (2).

- نظف طرف الإدخال بعبدة الشغل وشحمه قليلاً.

- قم بتركيب عدة الشغل في حاضن العدة أثناء إدارتها إلى أن تتعاشق من تلقاء نفسها.

- افحص ثبات الإقفال من خلال جذب العدة.

تكون عدة الشغل SDS-plus حرة الحركة وفقاً لتصميم النظام. مما يؤدي إلى انحراف دوراني عند التشغيل بلا حمل. لا يؤثر ذلك على دقة الثقب، لأن لقمة الثقب تتركز من تلقاء نفسها أثناء الثقب.

فك عدة الشغل SDS-plus (انظر الصورة F)

- ادفع لبيسة الإقفال (5) إلى الخلف وانزع عدة الشغل.

استبدال العدد، ظرف ريش الثقب مسنن الطوق

GBH 18V-28 C

تركيب عدة الشغل (انظر الصورة G)

إرشاد: لا تستخدم عدد الشغل دون SDS-plus في أعمال التثقيب المرفق بالطرق أو النحت. ستعرض كل من العدد دون خاصية SDS-plus وظرف ريش الثقب الخاص بها لأضرار أثناء الثقب المرفق بالطرق أو النحت.

- قم بتركيب ظرف المثقاب المسنن الطوق (31).

- افتح ظرف المثقاب المسنن الطوق (31) من خلال إدارته إلى أن تتمكن من تلميم العدة. قم بتركيب العدة.

- ثبت مفتاح ظرف ريش الثقب (35) في الفجوات المخصصة بظرف ريش الثقب المسنن الطوق (31) وأحكام شد العدة بشكل متوازن.

- أدر مفتاح إيقاف الطرق/إيقاف الدوران (17) إلى وضع «الثقب».

فك عدة الشغل (انظر الصورة H)

- أدر جلبة ظرف المثقاب المسنن الطوق (31) من خلال تحريك مفتاح ظرف ريش الثقب (35) عكس اتجاه عقارب الساعة حتى تتمكن من فك عدة الشغل.

استبدال ظرف المثقاب البديل سريع الشد

GBH 18V-28 CF

تركيب عدة الشغل (انظر الصورة I)

إرشاد: لا تستخدم عدد الشغل دون SDS-plus في أعمال التثقيب المرفق بالطرق أو النحت. ستعرض كل من العدد دون خاصية SDS-plus وظرف ريش الثقب الخاص بها لأضرار أثناء الثقب المرفق بالطرق أو النحت.

- قم بتركيب ظرف المثقاب البديل السريع الشد (1).

ملحوظة: عند ضبط مفتاح تحويل اتجاه الدوران في الوضع الأوسط تتم إعاقة حركة مفتاح التشغيل والإطفاء.

التشغيل والإطفاء

- لغرض **تشغيل** العدة الكهربائية اضغط على مفتاح التشغيل والإطفاء (12).

يضيء مصباح العمل (18) عند الضغط على مفتاح التشغيل والإطفاء (12) بشكل جزئي أو كامل ويسمع بإضاءة مكان الشغل إن كانت ظروف الإضاءة غير ملائمة.

قد تكون هناك مماثلة بالتشغيل عند تشغيل العدة الكهربائية للمرة الأولى، إذ ينبغي أن يقوم النظام الإلكتروني بالعدة الكهربائية بتشكيل نفسه أولاً. لا تتوصل العدة الكهربائية إلى قدرة الطرق/قدرة الدق الكاملة عندما تكون درجات الحرارة منخفضة إلا بعد فترة زمنية معينة.

- لغرض **إطفاء** العدة الكهربائية اترك مفتاح التشغيل والإطفاء (12).

ضبط عدد اللفات/عدد الطرقات

يمكنك أن تتحكم بعدد اللفات/عدد الطرقات بالعدة الكهربائية قيد التشغيل دون تدريج، حسب مدى الضغط على مفتاح التشغيل والإطفاء (12).

يؤدي الضغط الخفيف على مفتاح التشغيل والإطفاء (12) إلى عدد لفات/طرقات منخفض. ويرتفع عدد اللفات/الطرقات بزيادة الضغط.

يمكنك التحكم في عدد اللفات أيضاً من خلال واجهة المستخدم أو تطبيق الهاتف الذكي.

تغيير وضع الإزميل (إقفال - تغيير)

يمكنك تثبيت الإزميل في أوضاع 40. ويمكنك بذلك أن تتخذ وضعية الشغل الأنسب في كل حالة.

- ركب الإزميل في حاضن العدة.
- أدر مفتاح إيقاف الدق/إيقاف الدوران (17) إلى وضع „Vario-Lock“ (القفل المتغير).
- أدر عدة الشغل إلى وضع الإزميل المرغوب.
- أدر مفتاح إيقاف الدق/إيقاف الدوران (17) إلى وضع "النحت". يتم إقفال حاضن العدة بذلك.
- اضبط اتجاه الدوران من أجل النحت في وضع الدوران اليميني.

واجهة المستخدم (انظر الصورة L)

تتلخص وظيفة واجهة المستخدم (8) في اختيار وضع التشغيل وبيان حالة العدة الكهربائية.

GCY 42 مغلق أثناء التشغيل. وبذلك تتجنب دخول الغبار.

ضبط نوع التشغيل

اختر باستخدام مفتاح إيقاف الطرق/الدوران (17) نوع تشغيل العدة الكهربائية.

- اضغط على زر التحرير (16) لتغيير نوع التشغيل وأدر مفتاح إيقاف الدق/إيقاف الدوران (17) إلى الوضع المرغوب إلى أن يتعاشق بصوت مسموع. **إرشاد:** قم بتغيير نوع التشغيل فقط عندما تكون العدة الكهربائية مطفاة. وإلا، فقد يتم إتلاف العدة الكهربائية.

وضع **الثقب المرفق بالطرق** في الخرسانة والحجر



وضع **الثقب** دون طرق في الخشب والمعادن والخزف واللدائن وأيضاً لغرض **ربط اللوالب**



وضع **القفل المتغير Vario-Lock** لضبط وضع النحت في هذا الوضع لا يتعاشق مفتاح إيقاف الدق/إيقاف الدوران (17).



ضبط اتجاه الدوران

يمكنك أن تغير اتجاه دوران العدة الكهربائية (10) بواسطة مفتاح تغيير اتجاه الدوران. إلا أنه لا يمكن تغييره عندما يكون مفتاح التشغيل والإطفاء (12) مضغوطة.

◀ **لا تضغط على مفتاح تحويل اتجاه الدوران (10) إلا والعدة الكهربائية متوقفة.**

اضبط اتجاه الدوران دائماً على الدوران اليميني من أجل الثقيب المرفق بالطرق والثقيب والنحت.

- **دوران يميني:** للثقب ولربط اللوالب، اضغط على مفتاح تحويل اتجاه الدوران (10) إلى اليسار حتى النهاية.

- **دوران إلى اليسار:** لحل أو فك اللوالب والصواميل اضغط مفتاح تغيير اتجاه الدوران (10) إلى اليمين حتى المصدر.

مبيئات الحالة

الحل	المعنى/السبب	مبين حالة شحن المرمك (واجهة المستخدم) (22)
-	المرمك مشحون	أخضر (شريطان إلى 5 شطرات)
قرب تغيير أو شحن المرمك	شحنة المرمك على وشك النفاد	باللون الأصفر (شرطة واحدة)
تغيير أو شحن المرمك	المرمك فارغ	أحمر (شرطة واحدة)

الحل	المعنى/السبب	مبين حالة العدة الكهربائية (29)
-	الحالة على ما يرام	أخضر
اترك العدة الكهربائية تبرد وقم بتغيير أو شحن المرمك	تم الوصول إلى مستوى حرج لدرجة الحرارة أو شحن المرمك على وشك النفاذ	أصفر
اترك العدة الكهربائية تبرد وقم بتغيير أو شحن المرمك	العدة الكهربائية ساخنة للغاية أو المرمك فارغ الشحن	أحمر
شحن المرمك أو استخدام نوع المرمك الموصى به	إعاقة المحرك، المرمك ضعيف للغاية	أحمر
- قم بتشغيل العدة الكهربائية وأطفائها مرة أخرى، أو أخرج المرمك وأعد تركيبه إذا استمر حدوث الخطأ: - قم بإرسال العدة الكهربائية لخدمة العملاء	خطأ عام	
قم بتشغيل العدة الكهربائية وأطفائها مرة أخرى	انطلقت خاصية الإطفاء السريع	يومض باللون الأحمر
-	ربط العدة الكهربائية عن طريق Bluetooth® مع هاتف جوال أو يتم نقل أوضاع الضبط	وميض باللون الأزرق

الحل	المعنى/السبب	رمز الهاتف الذكي (28)
	هناك معلومات هامة متاحة (على سبيل قراءة بلاغ الهاتف الذكي المثال، تحذير درجة الحرارة)	أبيض

إرشاد: في وضع العمل **Favorite** يتم تهيئة الوظائف عن طريق تطبيق الهاتف الذكي، في أوضاع العمل **Auto** و **Soft** تكون الوظائف مضبوطة مسبقاً.

اختيار وضع العمل
كرر الضغط على الزر (26) لاختيار وضع العمل، إلى أن يضيء وضع العمل المرغوب.

الوظائف	بيان وضع العمل (25)
في وضع العمل Auto تصل العدة الكهربائية إلى القدرة القصوى بأقصى سرعة دوران مرتفعة.	Auto يضيء رمز أقصى قدرة (27)
في وضع العمل Favorite يمكن تهيئة القدرة وسرعة الدوران المرتفعة للعدة الكهربائية بشكل شخصي بواسطة تطبيق الهاتف الذكي.	Favorite يضيء رمز تهيئة عدد اللفات بواسطة تطبيق الهاتف الذكي (23)
في وضع العمل Soft يتم تخفيض القدرة وسرعة الدوران المرتفعة للعدة الكهربائية.	Soft يضيء رمز القدرة المخفضة (24)

إرشاد: يشترط إنشاء حساب مستخدم في متجر التطبيقات المعني.

اسم التطبيق	نظام iOS	نظام أندرويد
تطبيق Bosch Toolbox		

- ثم اختر داخل التطبيق البند الفرعي **MyTools** أو **Connectivity**.

وظائف الربط

اشتراطات النظام لاستخدام التطبيق

متطلبات النظام
الجهاز الجوال (تابلت، نظام أندرويد 6.0 (وأعلى) هاتف ذكي) نظام iOS 11 (وأعلى)

تثبيت التطبيق وتنصيبه

لإستخدام وظائف الإتصال عليك أولاً تثبيت التطبيق، وفقاً للجهاز المستخدم.
- قم بتنزيل التطبيق عن طريق متجر تطبيقات مناسب (Apple App Store, Google Play Store).

العدة الكهربائية دائما بكلتا اليدين بإحكام وقف بثبات بسبب القوى الناتجة عن ذلك. اطفئى العدة الكهربائية وقم بحل عدة الشغل عند انحصار العدة الكهربائية. تتشكل عزوم رد فعل عالية عند تشغيل عدة ثقب مستقيمة.

خاصية الإطفاء السريع (وظيفة Kickback Control)

تتيح خاصية الإطفاء السريع (KickBack Control) تحكما أفضل في العدة الكهربائية وتزيد من درجة حماية المستخدم مقارنة بالعدة الكهربائية غير المزودة بوظيفة KickBack Control. في حالة الدوران المفاجئ وغير المتوقع للعدة الكهربائية حول محور الثقب تنطفئ العدة الكهربائية، ويضيء مبيّن خاصية الإطفاء السريع باللون الأحمر ويومض ضوء العمل (18). في حالة تفعيل خاصية الإطفاء السريع يومض مبيّن الحالة (29) باللون الأحمر.



- لغرض إعادة التشغيل اترك مفتاح التشغيل والإطفاء (12) واضغط عليه مجدداً.

كاتم الاهتزازات

يخفض كاتم الاهتزازات المركب الاهتزازات الناتجة.

◀ لا تستعمل العدة الكهربائية في حال تلف عنصر كاتم الاهتزازات.

تركيب لقم ربط اللوالب (انظر الصورة N)

◀ ضع العدة الكهربائية على اللولب/الصامولة فقط عندما تكون مطفأة. إن عدد الشغل الدوارة قد تنزلق.

لاستخدام لقم ربط اللوالب تحتاج إلى حامل شامل (38) مع ساق حوض SDS-plus (توابع).

- نظف طرف إدخال ساق الحوض وشحمه قليلاً.
- اغرز الحامل العام في حوض العدة أثناء إدارته إلى أن يتم إقفاله من تلقاء نفسه.
- تفحص إحكام الثبات من خلال سحب الحامل العام.
- ركب لقم ربط لولب في الحامل العام. استخدم فقط لقم ربط اللوالب التي تلائم رأس اللولب.
- لفك الحامل الشامل قم بدفع لبيسة الإقفال (5) إلى الخلف وانزع الحامل الشامل (38) من حوض العدة.

تعليق العدة الكهربائية (انظر الصورة O)

- يمكن باستخدام خطاف التعليق (13) تثبيت العدة الكهربائية في تجهيزة تعليق مناسبة.
- اضغط خطاف التعليق (13) في اتجاه المقبض اليدوي (11) لوهلة قصيرة لفك التثبيت. يخرج خطاف التعليق تلقائياً إلى الخلف.
- أدر خطاف التعليق جانباً.
- افص خطاف التعليق (13) من حيث وجود أضرار أو تشوهات.
- لا تستخدم خطاف التعليق (13) في حالة وجود أضرار أو تشوهات أو عدم ثباته بشكل جيد على العدة الكهربائية.

- تظهر في وحدة عرض جهازك الجوال كافة الخطوات الأخرى الخاصة بربط العدة الكهربائية مع جهازك الجوال.

بالارتباط مع الموديول Bluetooth® Low Energy Module GCY 42 تتوافر وظائف الربط التالية للعدة الكهربائية عن طريق تطبيق Bosch Toolbox:

- التسجيل
- تخصيص وضع العمل Favorite (القدرة والأداء)
- أوضاع ضبط العدد (على سبيل المثال وقت تشغيل شفط الغبار، بارامترات ضوء العمل)
- اختبار الحالة، إصدار بلاغات التحذير
- معلومات عامة
- الإدارة

للمعلومات حول الموديول

Bluetooth® Low Energy Module

GCY 42

اقرأ دليل الاستعمال المعني.

يضيء رمز الهاتف الذكي (28) في حالة إرسال العدة الكهربائية لمعلومة (على سبيل المثال تحذير درجة الحرارة) بواسطة تقنية Bluetooth® اللاسلكية إلى جهاز جوال.

إيقاف تفعيل وظيفة الاتصال

◀ العدة الكهربائية المزودة بموديول Bluetooth® Low Energy Module به وصلة ببنية لاسلكية. تراعى قيود التشغيل المحلية، على سبيل المثال في الطائرات أو المستشفيات.

ملحوظة: لا يمكن غلق الغطاء (15) بشكل آمن إلا عند وجود الموديول Bluetooth® Low Energy Module والبطارية القرصية في العدة الكهربائية.

- لغرض إيقاف تفعيل الموديول Bluetooth® Low Energy Module أدر البطارية القرصية أو ضع عازلاً بين البطارية القرصية والموديول Bluetooth® Low Energy Module.

- قم بغلق الغطاء (15) بحيث لا تدخل أي اتساخات.

إرشادات العمل

ضبط عمق الثقب (انظر الصورة M)

باستخدام محدد العمق (21) يمكن تحديد عمق الثقب المرغوب X.

- اضغط على الزر الخاص بضبط محدد العمق (19) وقم بتركيب محدد العمق في المقبض الإضافي (20).

يجب أن تشير المزوز على محدد العمق (21) إلى الأسفل.

- حرك عدة الشغل SDS-plus حتى النهاية في حوض العدة (3) SDS-plus. قد تؤدي سهولة حركة عدة الشغل SDS-plus إلى ضبط خطأ لعمق الثقب.

- أخرج محدد العمق بحيث تكون المسافة بين رأس ريشة الثقب وطرف محدد العمق مطابقة للعمق المرغوب X.

قايض فرط التحميل

◀ تفصل قوة الدفع عن محور دوران المثقاب عندما تنقمت أو تتكلمب عدة الشغل. أمسك

◀ يجب تغيير غطاء الوقاية من الغبار التالف على الفور. وينصح أن يتم ذلك من قبل مركز خدمة العملاء.

- قم بتنظيف حاضن العدة (3) بعد كل استخدام.

خدمة العملاء واستشارات الاستخدام

يجيب مركز خدمة العملاء على الأسئلة المتعلقة بإصلاح المنتج وصيانته، بالإضافة لقطع الغيار. تجد الرسوم التفصيلية والمعلومات الخاصة بقطع الغيار في الموقع:

www.bosch-pt.com

بسر فريق Bosch لاستشارات الاستخدام مساعدتك إذا كان لديك أي استفسارات بخصوص منتجاتنا وملحقاتها.

يلزم ذكر رقم الصنف ذو الخانات العشر وفقاً للوحة صنع المنتج عند إرسال أية استفسارات أو طلبيات قطع غيار.

المغرب

Robert Bosch Morocco SARL

53, شارع الملازم محمد محروود

20300 الدار البيضاء

الهاتف: 212 5 29 31 43 27

البريد الإلكتروني: sav.outillage@ma.bosch.com

تجد المزيد من عناوين الخدمة تحت:

www.bosch-pt.com/serviceaddresses

النقل

تخضع مراكم أيونات الليثيوم الموصى بها لاشتراطات قانون المواد الخطرة. يسمح للمستخدم أن يقوم بنقل المراكم على الطرقات دون التقيد بأية شروط إضافية.

عندما يتم إرسالها عن طريق طرف آخر (مثلاً: الشحن الجوي أو شركة شحن)، يتوجب التقيد بشروط خاصة بصدد التغليف ووضع العلامات. ينبغي استشارة خبير متخصص بنقل المواد الخطيرة عندما يرغب بتحضير المركم المراد شحنه في هذه الحالة.

لا تقوم بشحن المراكم إلا إذا كان هيكلها الخارجي سليم. قم بتغطية الملامسات المكشوفة بطلاءات، و قم بتغليف المركم بحيث لا يتحرك في الطرد. يرجى أيضاً مراعاة التشريعات المحلية المتعلقة إن وجدت.

التخلص من العدة الكهربائية

يجب التخلص من العدة الكهربائية والمركم والتوابع والتغليف بطريقة صديقة للبيئة عن طريق النفايات القابلة لإعادة التصنيع.

لا تطلق العدد الكهربائية والمراكم/البطاريات ضمن النفايات المنزلية!



المراكم/البطاريات:

مراكم أيونات الليثيوم:

يرجى مراعاة الإرشادات الواردة في جزء النقل (انظر „النقل“، الصفحة 373).

- قم بتعليق العدة الكهربائية باستخدام خطاف التعليق (13) على تجهيزة تعليق ثابتة. لتجنب حدوث أضرار أو إصابات لا يجوز وضع تجهيزة التعليق في مسارات المشي أو في نطاقات العمل مباشرة.

خطاف التعليق مخصص فقط لتعليق العدة الكهربائية بما في ذلك التوابع المركبة.

- أدر خطاف التعليق (13) للخلف وحركه مع ضغط خفيف إلى الأمام وإلى أسفل في وضع الثبات عند العمل مع العدة الكهربائية.

◀ لا تستخدم خطاف التعليق (13) أبداً كوسيلة تأمين ضد السقوط.

لا تقم أبداً بتثبيت وسيلة تأمين ضد السقوط في خطاف التعليق.

تثبيت وسيلة التأمين ضد السقوط (انظر الصورة P)

ملحوظة: لتأمين العدة الكهربائية ضد السقوط ينبغي استخدام وسيلة تأمين ضد السقوط (40) مناسبة لو وزن النظام. يبلغ أقصى طول مسموح به لوسيلة التأمين ضد السقوط 1,8 متر. يلزم مراعاة نطاق التثبيت المسموح به بالعدة الكهربائية (39).

يُفضل استخدام شريط حمل مزود بعقدة منزلقة كوسيلة تأمين ضد السقوط أو وسيلة تأمين ضد السقوط مزودة بمخمد سقوط.

يلزم مراعاة تعليمات دليل استخدام وسيلة التأمين ضد السقوط (40) عند تثبيتها.

◀ قم بتثبيت الجانب المقابل لوسيلة التأمين ضد السقوط بقوة على هيكل ثابت (كمبنى أو سقالة)، ولا تقم بتثبيته أبداً على الجسم المستخدم نفسه.

يجب أن تكون وسيلة التأمين ضد السقوط قابلة للتحميل بحرية ولا يجوز تثبيتها إلا على نقطة ارتكاز ثابتة (41) وفي نطاق التثبيت المسموح به (39) بالعدة الكهربائية.

اختر نقطة ارتكاز ثابتة (41) بحيث يمكن للعدة الكهربائية أن تقع بشكل حر في وسيلة التأمين ضد السقوط في حالة سقوطها دون أن تلتف على المستخدم أو تعرضه للخطر.

لا تستخدم خطاف التعليق (13) أبداً كوسيلة تأمين ضد السقوط.

لا تقم أبداً بتثبيت وسيلة تأمين ضد السقوط في خطاف التعليق.

لا تستخدم أبداً وسيلة التأمين ضد السقوط بالعدة الكهربائية مع تركيب شاقط الغبار GDE 18V-16 أو GDE 16 Plus.

الصيانة والخدمة

الصيانة والتنظيف

◀ انزع المركم عن العدة الكهربائية قبل إجراء أي أعمال بالعدة الكهربائية (مثلاً: الصيانة، استبدال العدد وإلخ..). وأيضاً عند نقلها أو تخزينها. هناك خطر إصابة بجروح عند الضغط على مفتاح التشغيل والإطفاء بشكل غير مقصود.

◀ للعمل بشكل جيد وآمن حافظ دائماً على نظافة العدة الكهربائية وفتحات التهوية.

مناسب برای محیط باز، خطر برق گرفتگی را کم می کنند.

◀ در صورت لزوم کار با ابزار برقی در محیط و اماکن مرطوب، باید از یک کلید حفاظتی جریان خطا و نشستی زمین (کلید قطع کننده اتصال با زمین) استفاده کنید. استفاده از کلید حفاظتی جریان خطا و نشستی زمین خطر برق گرفتگی را کاهش می دهد.

رعایت ایمنی اشخاص

◀ حواس خود را خوب جمع کنید، به کار خود دقت کنید و با فکر و هوشیاری کامل با ابزار برقی کار کنید. در صورت خستگی و یا در صورتی که مواد مخدر، الکل و دارو استفاده کرده‌اید، با ابزار برقی کار نکنید. یک لحظه بی توجهی هنگام کار با ابزار برقی، میتواند جراثم های شدیدی به همراه داشته باشد.

◀ از تجهیزات ایمنی شخصی استفاده کنید. همواره از عینک ایمنی استفاده نمایید.

استفاده از تجهیزات ایمنی مانند ماسک ضد گرد و غبار، کفشهای ایمنی ضد لغزش، کلاه ایمنی و گوشی محافظ متناسب با نوع کار با ابزار برقی، خطر مجروح شدن را کاهش میدهد.

◀ مواظب باشید که ابزار برقی بطور ناخواسته بکار نیفتد. قبل از وارد کردن دوشاخه دستگاه در پریز برق، اتصال آن به باتری، برداشتن آن و یا حمل دستگاه، باید دقت کنید که ابزار برقی خاموش باشد. در صورتی که هنگام حمل دستگاه انگشت شما روی دکمه قطع و وصل باشد و یا دستگاه را در حالت روشن به برق بزنید، ممکن است سوانع کاری پیش آید.

◀ قبل از روشن کردن ابزار برقی، همه ابزارهای تنظیم کننده و آپارها را از روی دستگاه بردارید. ابزار و آپارهایی که روی بخش های چرخنده دستگاه قرار دارند، میتوانند باعث ایجاد جراثم شوند.

◀ وضعیت بدن شما باید در حالت عادی قرار داشته باشد. برای کار جای مطمئنی برای خود انتخاب کرده و تعادل خود را همواره حفظ کنید. به این ترتیب میتوانید ابزار برقی را در وضعیتهای غیر منتظره بهتر تحت کنترل داشته باشید.

◀ لباس مناسب بپوشید. از پوشیدن لباسهای گشاد و حمل زینت آلات خودداری کنید. موها و لباس خود را از بخشهای در حال چرخش دستگاه دور نگه دارید. لباسهای گشاد، موی بلند و زینت آلات ممکن است در قسمتهای در حال چرخش دستگاه گیر کنند.

◀ در صورتی که تجهیزاتی برای اتصال وسائل مکش گرد و غبار و یا وسیله جمع کننده گرد و غبار ارائه شده است، باید مطمئن شوید که این وسائل درست نصب و استفاده می شوند. استفاده از وسائل مکش گرد و غبار مصونیت شما را در برابر گرد و غبار زیاده تر میکند.

◀ آشنایی با ابزار به دلیل کار کردن زیاد با آن نباید باعث سهل انگاری شما و نادیده گرفتن اصول ایمنی شود. بی دقتی ممکن است باعث بروز جراحاتی در عرض کسری از ثانیه شود.

فارسی

دستورات ایمنی

نکات ایمنی عمومی برای ابزارهای برقی

⚠ هشدار کلیه هشدارها، دستورالعملها، تصاویر و

مشخصات ارائه شده به همراه ابزار برقی را مطالعه کنید. اشتباهات ناشی از عدم رعایت این دستورات ایمنی ممکن است باعث برق گرفتگی، سوختگی و یا سایر جراثم های شدید شود.

کلیه هشدارهای ایمنی و راهنماییها را برای آینده خوب نگهداری کنید.

عبارت «ابزار برقی» در هشدارها به ابزارهایی که به پریز برق متصل میشوند (با سیم برق) و یا ابزارهای برقی باتری دار (بدون سیم برق) اشاره دارد.

ایمنی محل کار

◀ محیط کار را تمیز و روشن نگه دارید. محیطهای در هم ریخته یا تاریک احتمال بروز حادثه را افزایش میدهند.

◀ ابزار برقی را در محیطهایی که خطر انفجار وجود دارد و حاوی مایعات، گازها و بخارهای متحرکه هستند، به کار نگیرید. ابزارهای برقی چرخههایی ایجاد میکنند که میتوانند باعث آتش گرفتن گرد و غبارهای موجود در هوا شوند.

◀ هنگام کار با ابزار برقی، کودکان و سایر افراد را از دستگاه دور نگه دارید. در صورتیکه حواس شما پرت شود، ممکن است کنترل دستگاه از دست شما خارج شود.

ایمنی الکتریکی

◀ دوشاخه ابزار برقی باید با پریز برق تناسب داشته باشد. هیچگونه تغییری در دوشاخه ایجاد نکنید. مبدل دوشاخه نباید همراه با ابزار برقی دارای اتصال زمین استفاده شود. دوشاخههای اصل و تغییر داده نشده و پریزهای مناسب، خطر برق گرفتگی را کاهش میدهند.

◀ از تماس بدنی با قطعات متصل به سیم اتصال زمین مانند لوله، شوفاژ، آجاق برقی و یخچال خودداری کنید. در صورت تماس بدنی با سطوح و قطعات دارای اتصال به زمین و همچنین تماس شما با زمین، خطر برق گرفتگی افزایش می یابد.

◀ ابزارهای برقی را در معرض باران و رطوبت قرار ندهید. نفوذ آب به ابزار برقی، خطر شوک الکتریکی را افزایش میدهد.

◀ از سیم دستگاه برای مقاصد دیگر استفاده نکنید. هرگز برای حمل ابزار برقی، کشیدن آن یا خارج کردن دوشاخه از سیم دستگاه استفاده نکنید. کابل دستگاه را از حرارت، روغن، لیبهای تیز یا قطعات متحرک دور نگه دارید. کابلهای آسیب دیده و یا گره خورده خطر شوک الکتریکی را افزایش میدهند.

◀ هنگام استفاده از ابزار برقی در محیطهای باز، تنها از کابل رابطی استفاده کنید که برای محیط باز نیز مناسب باشد. کابل های رابط

- شوند. ایجاد اتصالی بین دو قطب باتری (ترمینالهای باتری) میتواند باعث سوختگی و ایجاد حریق شود.
- ◀ استفاده بی رویه از باتری میتواند باعث خروج مایعات از آن شود؛ از هر گونه تماس با این مایعات خودداری کنید. در صورت تماس اتفاقی با آن، دست خود و یا محل تماس را با آب بشوئید. در صورت آلوده شدن چشم با این مایع، باید به پزشک مراجعه کنید. مایع خارج شده از باتری میتواند باعث التهاب پوست و سوختگی شود.
 - ◀ هرگز از باتری یا ابزار آسیب دیده یا دست کاری شده استفاده نکنید. باتریهای آسیب دیده ممکن است کارکرد غیر منتظرهای داشته باشند و منجر به آتش سوزی، انفجار یا جراحت شوند.
 - ◀ باتری یا ابزار را در معرض آتش یا دمای زیاد قرار ندهید. قرار گرفتن در معرض آتش یا دمای بالاتر از 130 درجه سانتیگراد میتواند باعث انفجار شود.
 - ◀ همه راهنماییهای مربوط به شارژ را رعایت کنید و باتری یا ابزار را خارج از محدوده دمای تعریف شده در دستورات شارژ نکنید. شارژ کردن نادرست یا در دمای خارج از محدوده تعریف شده ممکن است به باتری صدمه بزند و خطر آتش سوزی را افزایش دهد.
- سرویس**
- ◀ برای تعمیر ابزار برقی فقط به متخصصین حرفهای رجوع کنید و از قطعات یدکی اصل استفاده نمایید. این باعث خواهد شد که ایمنی دستگاه شما تضمین گردد.
 - ◀ هرگز باتریهای آسیب دیده را تعمیر نکنید. باتری باید تنها توسط متخصصین مجاز شرکت تعمیر شوند.
- نکات ایمنی برای چکش ها**
- دستورالعمل های ایمنی برای انواع عملیات**
- ◀ از گوشی ایمنی استفاده کنید. قرار گرفتن در معرض سر و صدا، میتواند به شنوایی آسیب برساند.
 - ◀ از دسته کمکی، در صورتی که به همراه ابزار ارائه شده است استفاده کنید. از دست دادن کنترل بروی ابزار میتواند باعث بروز جراحت شود.
 - ◀ در صورت انجام کارهایی که امکان برخورد با کابلهای حامل جریان برق مخفی وجود دارد، ابزار برقی را از دسته عایق بگیریید. در صورت برخورد با یک کابل حامل "جریان برق" ممکن است قسمتهای فلزی ابزار برقی حامل "جریان برق" شوند و باعث بروز شوک الکتریکی یا برق گرفتگی گردند.
- دستورالعمل های ایمنی هنگام استفاده از مته های بلند در دریل های بتن کن**
- ◀ دریل کاری را همیشه هنگامی که نوک مته با قطعه کار در تماس است و با سرعت پایین آغاز کنید. در سرعتهای بالاتر، ممکن است مته

- استفاده صحیح از ابزار برقی و مراقبت از آن**
- ◀ از وارد کردن فشار زیاد روی دستگاه خودداری کنید. برای هر کاری، از ابزار برقی مناسب با آن استفاده کنید. بکار گرفتن ابزار برقی مناسب باعث میشود که بتوانید از توان دستگاه بهتر و با اطمینان بیشتر استفاده کنید.
 - ◀ در صورت ایراد در کلید قطع و وصل ابزار برقی، از دستگاه استفاده نکنید. ابزار برقی که نمی توان آنها را قطع و وصل کرد، خطرناک بوده و باید تعمیر شوند.
 - ◀ قبل از تنظیم ابزار برقی، تعویض متعلقات و یا کنار گذاشتن آن، دوشاخه را از برق بکشید و یا باتری آنرا خارج کنید. رعایت این اقدامات پیشگیری ایمنی از راه افتادن ناخواسته ابزار برقی جلوگیری می کند.
 - ◀ ابزار برقی را در صورت عدم استفاده، از دسترس کودکان دور نگه دارید و اجازه ندهید که افراد ناوارد و یا اشخاصی که این دفترچه راهنما را نخواندهاند، با این دستگاه کار کنند. قرار گرفتن ابزار برقی در دست افراد ناوارد و بی تجربه خطرناک است.
 - ◀ از ابزار برقی و متعلقات خوب مراقبت کنید. مواظب باشید که قسمت های متحرک دستگاه خوب کار کرده و گیر نکنند. همچنین دقت کنید که قطعات ابزار برقی شکسته و یا آسیب دیده نباشند. قطعات آسیب دیده را قبل از شروع به کار تعمیر کنید. علت بسیاری از سوانح کاری، عدم مراقبت کامل از ابزارهای برقی می باشد.
 - ◀ ابزار برش را تیز و تمیز نگه دارید. ابزار برشی که خوب مراقبت شده و از لبه های تیز برخوردار است، کمتر در قطعه کار گیر کرده و بهتر قابل هدایت است.
 - ◀ ابزار برقی، متعلقات، متههای دستگاه و غیره را مطابق دستورات این جزوه راهنما به کار گیرید و به شرایط کاری و نوع کار نیز توجه داشته باشید. استفاده از ابزار برقی برای عملیاتی به جز مقاصد در نظر گرفته شده، میتواند به بروز شرایط خطرناک منجر شود.
 - ◀ دستها و سطوح عایق را همواره خشک، تمیز و عاری از روغن و گریس نگه دارید. دسته های لغزنده مانع ایمنی و کنترل در کار در شرایط غیر منتظره هستند.
- مراقبت و طرز استفاده از ابزارهای شارژی**
- ◀ باتریها را منحصراً توسط شارژرهایی که توسط سازنده توصیه شدهاند، شارژ کنید. در صورتی که برای شارژ باتری، آنرا در شارژری قرار دهید که برای آن باتری ساخته نشده است، خطر آتش سوزی وجود دارد.
 - ◀ در ابزارهای برقی فقط از باتریهایی استفاده کنید که برای آن نوع ابزار برقی در نظر گرفته شدهاند. استفاده از باتریهای متفرقه میتواند منجر به بروز جراحت و حریق گردد.
 - ◀ در صورت عدم استفاده از باتری باید آنرا از گیره های فلزی، سکه، کلید، میخ، پیچ و دیگر وسائل کوچک فلزی دور نگه دارید، زیرا این وسائل ممکن است باعث ایجاد اتصالی

هنگام چرخش در حالت آزاد و بدون تماس با قطعه کار کج شود و باعث وارد آمدن جراثیم گردد.

❖ **روی مته فقط بطور مستقیم فشار وارد کنید و از اعمال فشار بیش از حد خودداری نمایید.** مته ها ممکن است خمیده و باعث اختلال یا از دست رفتن کنترل شوند و منجر به جراثیم کاربر گردند.

سایر نکات ایمنی

❖ **برای پیدا کردن لوله ها و سیم های پنهان موجود در ساختمان و محدوده کار، از یک دستگاه ردیاب مخصوص برای یافتن لوله ها و سیمهای تأسیسات استفاده کنید و یا با شرکت های کارهای تأسیسات ساختمان و خدمات مربوطه تماس بگیرید.** تماس با کابل و سیمهای برق ممکن است باعث آتشسوزی و یا برق گرفتگی شود. ایراد و آسیب دیدگی لوله گاز میتواند باعث انفجار شود. سوراخ شدن لوله آب باعث ایجاد خسارت میشود.

❖ **قبل از کنار گذاشتن ابزار برقی صبر کنید تا دستگاه بطور کامل از کار و حرکت بایستد.** ابزار ممکن است به قطعه کار گیر کرده و کنترل ابزار برقی از دست شما خارج شود.

❖ **قطعه کار را محکم کنید.** در صورتیکه قطعه کار به وسیله تجهیزات نگهدارنده و یا بوسیله گیره محکم شده باشد، قطعه کار مطمئن تر نگه داشته میشود، تا اینکه بوسیله دست نگهداشته شود.

❖ **در صورتیکه باتری آسیب دیده باشد و یا از آن بطور بی رویه استفاده شود، ممکن است از باتری بخارهایی بلند شود. باتری ممکن است آتش بگیرد یا منفجر شود.** در این حالت هوای محیط را تازه کنید؛ اگر احساس ناراحتی کردید، به پزشک مراجعه نمایید. استنشاق این بخارها ممکن است به مجاری تنفسی شما آسیب برساند.

❖ **باتری را باز نکنید.** خطر اتصال کوتاه وجود دارد.

❖ **بوسیله ی اشیاء تیز مانند میخ یا پیچگوشتی یا تأثیر نیروی خارجی ممکن است باتری آسیب ببیند.** ممکن است اتصالی داخلی رخ دهد و باتری آتش گیرد، دود کند، منفجر شود یا بیش از حد داغ گردد.

❖ **از باتری قابل شارژ فقط در محصولات سازنده استفاده کنید.** فقط در این صورت از باتری در برابر بار اضافی خطرناک محافظت می شود.

❖ **باتری را در برابر حرارت، از جمله در برابر تابش مداوم خورشید و همچنین در برابر آتش، آلودگی، آب و رطوبت محفوظ بدارید.** خطر اتصالی و انفجار وجود دارد.

❖ **بلافاصله پس از کار، به هیچ وجه به ابزارهای مورد استفاده یا قطعات مجاور بدنه دست نزنید.** این موارد می توانند در حین کار خیلی داغ شده و باعث سوختگی گردند.

❖ **ابزار مورد استفاده هنگام سوراخ کاری ممکن است گیر کند. مطمئن شوید که محکم ایستاده اید و ابزار برقی را با هر دو دست**

❖ **احتیاط! هنگام استفاده از ابزار اندازه گیری با Bluetooth* ممکن است دستگاهها، سیستمها، هواپیماها و ابزارهای پزشکی (باتری قلب، سمعک) دچار اختلال شوند. همچنین ممکن است افراد یا حیوانات کاملا نزدیک به ابزار آسیب ببینند. ابزار برقی با Bluetooth* را در نزدیکی دستگاههای پزشکی، پمپ بنزین، سیستمهای شیمیایی و مناطق دارای خطر انفجار بکار نبرید. از ابزار برقی به همراه Bluetooth* در هواپیما استفاده نکنید. از کاربرد دستگاه به مدت طولانی در نزدیکی مستقیم بدن خودداری کنید.**

❖ **علامت نامی Bluetooth® همانند علامت های تصویری (لوگوها)، نشانههای ثبت شده و متعلق به Bluetooth SIG, Inc می باشند. هر گونه استفاده از این علائم نامی/نشانهها، توسط شرکت Robert Bosch Power Tools GmbH تحت لیسانس انجام میشوند.**

توضیحات محصول و کارکرد

همه دستورات ایمنی و راهنماییها را بخوانید. اشتباهات ناشی از عدم رعایت این دستورات ایمنی ممکن است باعث برقگرفتگی، سوختگی و یا سایر جراثیم های شدید شود.



به تصویرهای واقع در بخشهای اول دفترچه راهنما توجه کنید.

موارد استفاده از دستگاه

ابزار برقی برای سوراخکاری چکشی روی بتن، آجر، سنگ و نیز جهت قلم کاریهای (قلم زنی) سبک در نظر گرفته شده است. علاوه بر این برای سوراخکاری بدون ضربه روی چوب، فلز، سرامیک، پلاستیک مناسب است. ابزارهای برقی با کنترل الکترونیکی و قابلیت چرخش راست گرد و چپ گرد برای پیچکاری نیز مناسب هستند.

دادهها و تنظیمات ابزار برقی میتوانند در صورت نصب Low Energy Module **GCY 42* Bluetooth** بوسیله فناوری امواج Bluetooth* بین ابزار برقی و یک دستگاه نهایی همراه منتقل شوند.

تصاویر اجزاء دستگاه

شماره گذاری تصاویر اجزاء دستگاه بر اساس شکل ابزار برقی در صفحه تصاویر است.

(1) سه نظام اتوماتیک تعویض سریع (GBH 18V-28 CF)



- (25) نشانگر حالت های کار (User Interface)
- (26) دکمه انتخاب حالت کار (User Interface)
- (27) علامت حداکثر توان (User Interface)
- (28) علامت گوشی هوشمند (User Interface)
- (29) نشانگر وضعیت ابزار برقی (User Interface)
- (30) پیچ ایمنی برای سه نظام معمولی (GBH 18V-28 C)^(a)
- (31) سه نظام معمولی (GBH 18V-28 C)^(a)
- (32) شفت گیرنده SDS plus برای سه نظام (GBH 18V-28 C)^(a)
- (33) گیره سه نظام (GBH 18V-28 CF)
- (34) شیارهای شاخص
- (35) آچار سه نظام (GBH 18V-28 C)
- (36) بوش جلویی سه نظام اتوماتیک تعویض سریع (GBH 18V-28 CF)
- (37) رینگ نگهدارنده سه نظام اتوماتیک تعویض سریع (GBH 18V-28 CF)
- (38) نگهدارنده عمومی با شفت گیرنده SDS plus^(a)
- (39) مددوده تثبیت تجهیزات حفاظت در برابر سقوط روی ابزار برقی
- (40) تجهیزات حفاظت در برابر سقوط^(b)
- (41) پایه ثابت تجهیزات حفاظت در برابر سقوط^(b)
- (a) کلیه متعلقاتی که در تصویر و یا در متن آمده است، بطور معمول همراه دستگاه ارائه نمیشود. لیست کامل متعلقات را در برنامه متعلقات ما می یابید.
- (b) کلیه متعلقاتی که در تصویر و یا در متن آمده است، بطور معمول همراه دستگاه ارائه نمی شود و مربوط به برنامه متعلقات بوش نیستند.
- (2) سه نظام قابل تعویض SDS plus (GBH 18V-28 CF)
- (3) ابزارگیر SDS plus
- (4) کلاهک محافظت در برابر گرد و غبار
- (5) بوش قفل کننده
- (6) رینگ قفل کننده سه نظام قابل تعویض (GBH 18V-28 CF)
- (7) کاهش دهنده لرزش و ارتعاش
- (8) User Interface (رابط کاربری)
- (9) دکمه آزادسازی باتری قابل شارژ^(a)
- (10) کلید تغییر جهت چرخش
- (11) دسته (دارای روکش عایق)
- (12) کلید روشن/خاموش
- (13) قلاب آویز
- (14) باتری قابل شارژ^(a)
- (15) قاب بلوتوث
- (16) دکمه آزاد کننده قفل برای کلید توقف ضربه/چرخش
- (17) کلید توقف ضربه/چرخش
- (18) چراغ کار
- (19) دکمه تنظیم کننده عمق سوراخ
- (20) دسته کمکی (دارای روکش عایق)
- (21) خط کش تعیین عمق سوراخ
- (22) نشانگر وضعیت شارژ باتری (User Interface)
- (23) علامت پیکربندی سرعت از طریق اپلیکیشن گوشی هوشمند (User Interface)
- (24) علامت توان کاهش یافته (User Interface)

مشخصات فنی

GBH 18V-28 CF	GBH 18V-28 C	دریل چکشی شارژی	
3611 J21 0..	3 611 J20 0..		شماره فنی
●	●		کنترل سرعت
●	●		توقف چرخش
●	●		راست گرد/چپ گرد
●	-		سه نظام قابل تعویض
18	18	V=	ولتاژ نامی
0-4220	0-4220	min ⁻¹	تعداد ضربه ^(A)
3,3	3,3	J	قدرت هر ضربه مطابق استاندارد EPTA-Procedure 05:2016
			سرعت در حالت آزاد ^(A)
0-950	0-950	min ⁻¹	- راست گرد
0-950	0-950	min ⁻¹	- چپ گرد
SDS plus	SDS plus		ابزارگیر
50	50	mm	قطر گلوبی محور
			حداکثر قطر سوراخ کاری:
28	28	mm	- بتن
82	82	mm	- ساختار آجری (با مته نمونه برداری)

GBH 18V-28 CF	GBH 18V-28 C	دریل چکشی شارژی	
13	13	mm	- فولاد
30	30	mm	- چوب
3,4	3,3	kg	وزن بدون باتری قابل شارژ
3,8-4,8	3,7-4,7	kg	وزن مطابق استاندارد EPTA- Procedure 01:2014
378	349	mm	طول
225	225	mm	ارتفاع
92	92	mm	عرض
0...+35	0...+35	°C	دمای توصیه شده محیط هنگام شارژ
50+...15-	50+...15-	°C	دمای مجاز محیط هنگام کار ^(B) و هنگام انبار کردن
GBA 18V... ...ProCORE18V	GBA 18V... ...ProCORE18V		باتری های قابل شارژ سازگار
GBA 18V... ≥5.0 Ah ProCORE18V... ≥4.0 Ah	GBA 18V... ≥5.0 Ah ProCORE18V... ≥4.0 Ah		باتری های قابل شارژ توصیه شده
GAL 18... GAX 18... ...GAL 36	GAL 18... GAX 18... ...GAL 36		شارژرهای توصیه شده

(A) اندازه گیری شده در دمای 20-25 °C با باتری قابل شارژ ProCORE18V 4.0Ah
(B) توان محدود برای دمای 0 °C <

مقادیر ممکن است بسته به محصول متفاوت باشند و بستگی به شرایط استفاده و محیطی دارند. اطلاعات بیشتر را در سایت www.bosch-professional.com/wac مشاهده نمایید.

داشته باشد، توسط یک فنر در موقعیت خود نگه داشته می شود.

نشانگر وضعیت شارژ باتری

چراغهای سبز LED نشانگر وضعیت شارژ باتری، وضعیت شارژ باتری را نشان میدهند. به دلایل ایمنی، فراخوانی وضعیت شارژ باتری تنها در حالت توقف ابزار برقی ممکن است.

دکمه را جهت پدیدار شدن نشانگر وضعیت شارژ ۱۰۰٪ یا وضعیت شارژ فشار دهید. این کار هنگامی که باتری برداشته شده باشد نیز ممکن است.

چنانچه پس از فشردن دکمه نشانگر وضعیت شارژ هیچ LED روشن نشود، باتری خراب است و باید تعویض گردد.

وضعیت شارژ باتری روی User Interface (رابط کاربری) نیز نمایش داده می شود نمایشگرهای وضعیت.

نوع باتری GBA 18V...



ظرفیت	LED
3 عدد چراغ سبز ممتد	100-60 %
2 عدد چراغ سبز ممتد	60-30 %
1 عدد چراغ سبز ممتد	30-5 %
1 عدد چراغ سبز چشمک زن	5-0 %

باتری قابل شارژ

Bosch ابزارهای برقی شارژی را هم بدون باتری قابل شارژ می فروشد. در بسته بندی می توانید دریابید که آیا باتری قابل شارژ در محتویات ارسالی ابزار برقی شما وجود دارد یا خیر.

شارژ کردن باتری قابل شارژ

◀ **تنها شارژرهای ذکر شده در مشخصات فنی را بکار برید.** تنها این دستگاه های شارژ با باتری های لیتیوم-یونی (Li-Ion) ابزار برقی شما منطبق میباشند.

نکته: باتری های قابل شارژ لیتیوم یونی به دلیل قوانین حمل و نقل بین المللی به صورت نیمه شارژ تحویل داده می شوند. برای دست یافتن به توان کامل باتری قابل شارژ، قبل از به کارگیری آن برای اولین بار، باتری را به طور کامل شارژ کنید.

نحوه قرار دادن باتری قابل شارژ

باتری شارژ شده را به داخل محفظه باتری قابل شارژ برانید تا جا بیفتد.

نحوه برداشتن باتری قابل شارژ

برای برداشتن باتری قابل شارژ، دکمه های آزادسازی باتری را فشار دهید و آن را خارج کنید. **هنگام انجام این کار از اعمال فشار خودداری کنید.**

باتری قابل شارژ دارای 2 مرحله قفل می باشد که مانع از بیرون افتادن باتری قابل شارژ در اثر فشار ناخواسته روی دکمه آزادسازی باتری می شود. تا زمانی که باتری قابل شارژ داخل ابزار برقی قرار

نوع باتری ProCORE18V...



ظرفیت	LED
5 عدد چراغ سبز ممتد	80-100 %
4 عدد چراغ سبز ممتد	60-80 %
3 عدد چراغ سبز ممتد	40-60 %
2 عدد چراغ سبز ممتد	20-40 %
1 عدد چراغ سبز ممتد	5-20 %
1 عدد چراغ سبز چشمک زن	0-5 %

تعویض حالت دسته کمکی (رجوع کنید به تصویر A)

دسته کمکی (20) را می توان به دلخواه جهت بدست آمدن حالت کاری مطمئن و راحت چرخاند. قسمت پایینی دسته کمکی (20) را در خلاف جهت چرخش عقربه‌های ساعت بچرخانید و دسته کمکی (20) را به حالت دلخواه برانید. سپس قسمت پایینی دسته کمکی (20) را در جهت چرخش عقربه‌های ساعت محکم کنید. توجه داشته باشید که تسمه مهار دسته کمکی در شیار موجود در بدنه دستگاه که برای آن در نظر گرفته شده است، قرار بگیرد.

انتخاب سه نظام و ابزارها

برای سوراخکاری چکشی و نیز قلم کاری نیاز به ابزارهای SDS-plus است که در سه نظام SDS-plus قرار گیرند.

برای سوراخ کردن بدون ضربه چوب، فلز، سرامیک و پلاستیک و همچنین برای پیچکاری، ابزار (معمولی) بدون SDS-plus (از جمله مته با شفت استوانه ای) بکار برده میشود. برای این ابزار به یک سه نظام اتوماتیک و یا سه نظام دندانان ای نیاز است.

نحوه تعویض سه نظام

قرار دادن/برداشتن سه نظام معمولی

GBH 18V-28 C

برای کار بدون SDS-plus (مانند مته با شفت استوانه ای) بایستی یک سه نظام مناسب نصب کنید (سه نظام معمولی یا سه نظام مهار سریع، متعلقات).

نصب سه نظام معمولی (رجوع کنید به تصویر B)

- شفت گیرنده (32) SDS-plus را در سه نظام معمولی (31) قرار دهید. سه نظام معمولی (31) را با پیچ ایمنی (30) قفل کنید. توجه داشته باشید که پیچ ایمنی دارای رزوه چپ می باشد.

نحوه جاگذاری سه نظام معمولی (رجوع کنید به تصویر B)

- شفت آداپتور را تمیز و قسمت انتهایی آنرا کمی چرب کنید.
- شفت آداپتور سه نظام معمولی را بطور چرخان، داخل ابزارگیر قرار دهید تا اینکه بطور اتوماتیک قفل شود.
- با کشیدن سه نظام معمولی، قفل بودن آن را امتحان کنید.

نحوه برداشتن سه نظام معمولی

- آداپتور قفل (5) را به عقب برانید و سه نظام معمولی (31) را چرخان بردارید.

نحوه برداشتن /قرار دادن سه نظام قابل تعویض

GBH 18V-28 CF

خارج کردن سه نظام تعویض (رجوع کنید به تصویر C)

- حلقه قفل کننده سه نظام قابل تعویض سریع (6) را به عقب بکشید، آن را در این موقعیت محکم نگه دارید و سه نظام قابل تعویض سریع مجهز به

توضیحات و تذکراتی برای نحوه بهینه کار با باتری

باتری را در برابر رطوبت و آب حفظ کنید. باتری را منحصراً در دمای بین -20 تا 50 درجه نگهداری کنید. بطور مثال باتری را در تابستان داخل اتومبیل نگذارید. گاهیگاه شیارهای تهویه باتری را بوسیله یک قلم موی یا برس کوچک نرم و خشک تمیز کنید. افت قابل توجه مدت زمان کارکرد باتری که تازه شارژ شده است، نمایانگر آن است که باتری فرسوده و مستعمل شده و باید تعویض شود. به نکات مربوط به نحوه از رده خارج کردن باتری توجه کنید.

نصب

قبل از انجام هر گونه کاری با ابزار برقی (از جمله سرویس، تعویض ابزار و غیره) و همچنین به هنگام حمل و نقل و یا در انبار نگهداری کردن، باتری را از داخل ابزار برقی خارج کنید. در صورت تماس اتفاقی با کلید قطع و وصل، خطر آسیب دیدگی وجود دارد.

نصب کردن Bluetooth® Low Energy Module

GCY 42

(متعلقات)

جهت دریافت اطلاعات درباره Bluetooth® Low Energy Module،

GCY 42

دفترچه راهنمای مربوطه را بخوانید.

دسته کمکی

از ابزار برقی تنها با دسته کمکی (20) استفاده کنید.

دقت کنید که دسته کمکی همیشه محکم شده باشد. در غیر اینصورت امکان از دست دادن کنترل روی ابزار برقی در حین کار وجود دارد.

تعویض ابزار سه نظام معمولی**GBH 18V-28 C****قرار دادن ابزار مورد استفاده (رجوع کنید به تصویر G)**

نکته: از ابزارهای بدون SDS-plus برای سوراخکاری چکشی یا قلم زنی استفاده نکنید! ابزارهای بدون SDS-plus و سه نظام آنها هنگام سوراخکاری چکشی و قلم زنی آسیب می بینند.

- یک سه نظام معمولی (31) را قرار دهید.
- سه نظام معمولی (31) را با چرخاندن باز کنید تا ابزار قرار گیرد. ابزار را قرار دهید.
- آچار سه نظام (35) را در سوراخ های مربوطه در سه نظام معمولی (31) قرار دهید و هماهنگ با آن ابزار را سفت کنید.
- کلید توقف ضربه/چرخش (17) را به موقعیت "سوراخکاری" بچرخانید.

برداشتن ابزار (رجوع کنید به تصویر H)

- بوش سه نظام معمولی (31) را به کمک آچار سه نظام (35) خلاف جهت عقربه های ساعت بچرخانید تا ابزار مورد استفاده خارج شود.

تعویض ابزار سه نظام قابل تعویض مهار سریع**GBH 18V-28 CF****قرار دادن ابزار مورد استفاده (رجوع کنید به تصویر I)**

نکته: از ابزارهای بدون SDS-plus برای سوراخکاری چکشی یا قلم زنی استفاده نکنید! ابزارهای بدون SDS-plus و سه نظام آنها هنگام سوراخکاری چکشی و قلم زنی آسیب می بینند.

- سه نظام قابل تعویض-مهار سریع (1) را قرار دهید.
- رینگ نگهدارنده (37) سه نظام اتوماتیک قابل تعویض سریع را محکم نگه دارید. ابزارگیر را با چرخاندن بوش جلویی (36) آنقدر باز کنید که بتوان ابزار را جا انداخت. رینگ نگهدارنده (37) را محکم بگیرید و آن را در بوش جلویی (36) با قدرت در جهت فلش بچرخانید تا صدای جا افتادن آن بطور واضح به گوش برسد.
- با کشیدن ابزار، محکم قرار گرفتن آن را امتحان کنید.

نکته: چنانچه ابزارگیر تا انتها باز شده باشد، ممکن است هنگام چرخاندن ابزارگیر یک صدای ناهنجار به گوش برسد و بسته نشود.

در این صورت بوش جلویی را یک بار در خلاف جهت حرکت عقربه ساعت بچرخانید. سپس میتوان ابزارگیر را بست.

- کلید توقف ضربه/چرخش (17) را به موقعیت "سوراخکاری" بچرخانید.

خارج کردن ابزار مورد استفاده (رجوع کنید به تصویر J)

- رینگ نگهدارنده (37) را در سه نظام اتوماتیک قابل تعویض سریع محکم نگه دارید. ابزارگیر را با چرخاندن بوش جلویی (36) در جهت فلش باز کنید تا بتوان ابزار را خارج کرد.

(2) SDS-plus یا سه نظام اتوماتیک قابل تعویض سریع (1) را به جلو بکشید.

- سه نظام تعویض را پس از برداشتن در برابر آلودگی محافظت کنید.

قرار دادن سه نظام قابل تعویض (رجوع کنید به تصویر D)

◀ فقط از تجهیزات اصل خاص این مدل استفاده کنید و همزمان به تعداد شیارهای شاخص توجه نمایید (34). فقط سه نظام قابل تعویض با دو یا سه شیار شاخص مجاز هستند.

اگر یک سه نظام قابل تعویض مناسب برای این ابزار برقی استفاده نشود، ممکن است ابزار مورد استفاده هنگام کار خراب شود.

- سه نظام قابل تعویض سریع را پیش از جاگذاری آن، تمیز و قسمت انتهایی آنرا کمی چرب کنید.

- سه نظام (2) SDS-plus یا سه نظام تعویض-مهار سریع (1) را با تمام دست بگیرید. سه نظام تعویض را به طور چرخان روی گیرنده سه نظام (33) قرار دهید تا یک صدای واضح جا افتادن به گوش برسد.

- سه نظام قابل تعویض سریع بطور خودکار قفل میشود. با کشیدن سه نظام قابل تعویض سریع، قفل بودن آن را امتحان کنید.

تعویض ابزار

درپوش حفاظتی گرد و غبار (4) از نفوذ گرد و غبار مته کاری در گیرنده ابزار در حین کار به طور عمده جلوگیری می کند. هنگام قرار دادن ابزار دقت کنید که درپوش حفاظتی گرد و غبار (4) آسیب نبیند.

◀ کلاهک محافظت در برابر گرد و غبار را در صورت آسیب دیدن فوراً عوض کنید. توصیه میشود اینکار را توسط تعمیرگاه مجاز (خدمات پس از فروش) انجام دهید.

تعویض ابزار (SDS-plus)**نحوه قرار دادن ابزار SDS plus مورد استفاده (رجوع کنید به تصویر E)**

توسط سه نظام SDS-plus می توان ابزار را آسان و راحت بدون استفاده از سایر ابزارالات عوض کرد.

- **GBH 18V-28 CF**: سه نظام قابل تعویض SDS-plus (2) را قرار دهید.

- انتهای ابزار مورد استفاده را برای جاگذاری آن تمیز کرده و آن را کمی چرب کنید.

- ابزار مورد استفاده را با چرخش در داخل ابزارگیر قرار دهید، تا خود در خود در دستگاه قفل شود.

- با کشیدن ابزار، قفل شدن آن را امتحان کنید.

ابزار SDS-plus به دلایل سیستمی آزادانه قابل حرکت است. به این ترتیب در حالت بدون بار (در حالت آزاد)، یک گردش دورانی نامنظم انجام میگیرد. این مسئله هیچگونه تأثیری بر روی دقت سوراخ کاری و سوراخ مته ندارد، زیرا مته در هنگام سوراخ کردن بطور اتوماتیک در مرکز سوراخ قرار میگیرد.

نحوه برداشتن ابزار SDS-plus (رجوع کنید به تصویر F)

- آداپتور قفل (5) را به عقب برانید و ابزار را چرخان از ابزارگیر بردارید.

مکش گرد، براده و تراشه

گرد و غبار موادی مانند رنگ های دارای سرب، بعضی از چوب ها، مواد معدنی و فلزات میتوانند برای سلامتی مضر باشند. دست زدن و یا تنفس کردن گرد و غبار ممکن است باعث بروز آلرژی و یا بیماری مجاری تنفسی شخص استفاده کننده و یا افرادی که در آن نزدیکی میباشند، بشود.

گرد و غبارهای مخصوصی مانند گرد و غبار درخت بلوط و یا درخت راش سرطان زا هستند، بخصوص ترکیب آنها با سایر موادی که برای کار بر روی چوب (کرومات، مواد برای محافظت از چوب) بکار برده میشوند. فقط افراد متخصص مجازند با موادی که دارای آزیست میباشند کار کنند.

- حتی الامکان از یک دستگاه مکش مناسب و درخور ماده (قطعه کار) استفاده کنید.

- توجه داشته باشید که محل کار شما از تهویه هوای کافی برخوردار باشد.

- توصیه میشود از ماسک تنفسی ایمنی با درجه فیلتر P2 استفاده کنید.

به قوانین و مقررات معتبر در کشور خود در رابطه با استفاده از مواد و قطعات کاری توجه کنید.

◀ **از تجمع گرد و غبار در محل کار جلوگیری کنید.** گرد و غبار می توانند به آسانی مشتعل شوند.

مکنده گرد و غبار دارای GDE 18V-16 (متعلقات) (رجوع کنید به تصویر K)

برای مکش گرد و غبار بتن و سنگ، به تجهیزات مکش گرد و غبار GDE 18V-16 (متعلقات) نیاز است.

این سیستم مکنده جهت مکش گرد و غبار چوب، فلز، پلاستیک و همچنین گرد و غبارهای مضر برای سلامتی (برای مثال آزیست) مناسب نیست.

کار با دستگاه

راه اندازی

◀ توجه کنید که قاب (15) در *Bluetooth* Low Energy Module GCY 42 هنگام کار بسته باشد. بدین ترتیب از ورود گرد و غبار جلوگیری میکنید.

نحوه تنظیم نوع عملکرد

با کلید توقف/ضربه/چرخش (17) نوع عملکرد ابزار برقی را انتخاب کنید.

- جهت تعویض نوع عملکرد، دکمه آزاد کننده قفل (16) را فشار دهید و کلید توقف/ضربه/چرخش (17) را به موقعیت دلخواه برانید تا به طور محسوس جا بیفتد.

نکته: نوع عملکرد را تنها با ابزار برقی خاموش تغییر دهید! در غیر اینصورت امکان آسیب دیدن ابزار برقی وجود دارد.

موقعیت **سوراخ کاری چکشی** در بتن یا سنگ



موقعیت **سوراخ کاری** بدون ضربه در چوب، فلز، سرامیک، پلاستیک و همچنین

برای **پیچ کاری**



موقعیت **Vario-Lock** برای تغییر موقعیت قلم

کلید توقف/ضربه/چرخش (17) در این موقعیت جا نمی افتد.

موقعیت **قلم زنی**



تنظیم جهت چرخش

با کلید تغییر جهت چرخش (10) میتوانید جهت چرخش ابزار برقی را تغییر دهید. هنگامی که کلید روشن/خاموش (12) فشرده شده است، این امر ممکن نیست.

◀ **کلید تغییر جهت چرخش (10) را هنگام متوقف بودن دستگاه فعال کنید.**

جهت چرخش را برای سوراخکاری چکشی، سوراخکاری و قلم زنی همیشه بطور راست گرد تنظیم کنید.

- **راست گرد:** برای سوراخکاری و پیچکاری، کلید تغییر جهت چرخش (10) را تا انتها به چپ فشار دهید.

- **چپ گرد:** برای شل کردن یا باز کردن پیچ ها و مهره ها، کلید تغییر جهت چرخش (10) را تا انتها به راست فشار دهید.

نکته: اگر کلید تغییر جهت چرخش در وضعیت وسط قرار بگیرد، کلید روشن/خاموش قفل می گردد.

نحوه روشن و خاموش کردن

- جهت روشن کردن ابزار برقی، کلید روشن/خاموش (12) را فشار دهید.

چراغ کار (18) هنگامی که کلید روشن/خاموش (12) نیمه فشرده یا در حالت فشرده کامل باشد، روشن میشود و در شرایط نامناسب نور، امکان روشن کردن محیط کار را فراهم میکند.

هنگام روشن کردن ابزار برقی برای اولین بار، ممکن است تأخیری در به حرکت درآمدن آن رخ دهد، زیرا بخش الکترونیک ابزار برقی باید ابتدا تنظیم گردد.

ابزار برقی در دمای پایین بعد از مدتی توان کامل برای چکشکاری و ایجاد ضربه را به دست میآورد.

- برای **خاموش کردن** ابزار برقی، کلید روشن/خاموش (12) را رها کنید.

تنظیم تعداد چرخش/ضربه

همیشه میتوان تعداد چرخش/ضربه ابزار برقی روشن را با توجه به اینکه کلید روشن/خاموش (12) را تا کجا فشار میدهند، تنظیم کرد.

فشار کم روی کلید روشن/خاموش (12) باعث کاهش تعداد چرخش/ضربه میشود. افزایش فشار باعث افزایش تعداد چرخش/ضربه میشود.

همچنین می توانید سرعت را در رابط کاربری یا هر اپلیکیشن گوشی هوشمند تنظیم کنید.

تغییر حالت قلم (Vario-Lock)

شما می توانید قلم را در 40 حالت ها قفل کنید. به این ترتیب می توانید هر موقعیت کار بپهنه ای را انتخاب کنید.

- قلم را درون ابزارگیر قرار دهید.

- کلید توقف/ضربه/چرخش (17) را به موقعیت "Vario-Lock" بچرخانید.

- ابزار مورد استفاده را به وضعیت دلخواه قلم زنی بچرخانید.

- کلید توقف ضربه/چرخش (17) را به موقعیت "قلم زنی" بچرخانید. ابزارگیر بدینوسیله قفل می شود.

User Interface (رجوع کنید به تصویر L)

رابط کاربری (8) برای انتخاب حالت کار و همچنین برای نشانگر وضعیت ابزار برقی استفاده می شود.

نمایشگرهای وضعیت

راه حل	معنی/دلیل	نشانگر وضعیت شارژ باتری (User Interface) (22)
-	باتری شارژ شده است	سبز (2 تا 5 خط)
باتری را زود تعویض یا شارژ کنید	باتری تقریباً خالی است	زرد (1 خط)
باتری را تعویض یا شارژ کنید	باتری خالی است	قرمز (1 خط)

راه حل	معنی/دلیل	نشانگر وضعیت ابزار برقی (29)
-	وضعیت OK	سبز
بگذارید ابزار برقی خنک شود یا باتری قابل شارژ را تعویض یا شارژ کنید	دما به وضعیت هشدار رسیده یا باتری قابل شارژ تقریباً خالی است	زرد
بگذارید ابزار برقی خنک شود یا باتری قابل شارژ را تعویض یا شارژ کنید	ابزار برقی بیش از حد داغ شده یا باتری قابل شارژ خالی است	قرمز
باتری را شارژ کنید یا از نوع توصیه شده باتری قابل شارژ استفاده نمایید	موتور بلوکه شده است، باتری قابل شارژ بسیار ضعیف است	قرمز
- ابزار برقی را خاموش و دوباره روشن کنید یا باتری قابل شارژ را خارج کرده و دوباره جاگذاری نمایید	خطای کلی	
اگر خطا همچنان به قوت خود باقی است:		
- ابزار برقی را به مرکز خدمات مشتریان ارسال نمایید		
ابزار برقی را خاموش و دوباره روشن کنید	قطع سریع فعال شده است	چراغ چشمک زن قرمز
-	ابزار برقی از طریق Bluetooth® به گوشی همراه وصل شده است یا تنظیمات منتقل می شوند	چراغ چشمک زن آبی

راه حل	معنی/دلیل	علامت گوشی هوشمند (28)
پیام ظاهر شده روی گوشی هوشمند را بخوانید	اطلاعات مهم در دسترس است (برای مثال نمایشگر هشدار دما)	سفید

نکته: در حالت کار **Favorite** عملکردهای اپلیکیشن گوشی هوشمند پیکربندی می شوند، عملکردها در حالت های کار **Auto** و **Soft** از پیش تنظیم شده اند.

انتخاب حالت کار
دکمه (26) را برای انتخاب حالت کار چند بار فشار دهید تا حالت کار مورد نظر شما روشن شود.

راه حل	معنی/دلیل	نشانگر حالت کار (25)
در حالت کار Auto ، ابزار برقی حداکثر توان را با حداکثر افزایش سرعت به دست می آورد.	عملکردها	Auto علامت حداکثر توان (27) روشن می شود

نشانگر حالت کار (25) عملکردها

در حالت کار **Favorite**، می توان قدرت و افزایش سرعت ابزار برقی را از طریق اپلیکیشن گوشی هوشمند به صورت فردی پیکربندی کرد.

Favorite

علامت پیکربندی سرعت از طریق گوشی هوشمند (23) روشن می شود

در حالت کار **Soft**، توان و افزایش سرعت ابزار برقی کاهش می یابد.

Soft

علامت توان کاهش یافته (24) روشن می شود

عملکرد های ارتباطی

شرایط سیستم برای استفاده از اپلیکیشن

شرایط سیستم

دستگاه همراه نهایی Android 6.0 (و بالاتر) (تبلت، گوشی هوشمند)
iOS 11 (و بالاتر)

نصب و تنظیم برنامه

برای اینکه بتوانید از عملکردهای اتصال استفاده کنید، ابتدا باید اپلیکیشن - مخصوص دستگاه نهایی - را نصب کنید.

- این اپلیکیشن را از محل های مربوطه (App-Store، Google Play Store، Apple App Store) دانلود کنید.

نکته: یک حساب کاربری در App-Store مربوطه مورد نیاز است.

نام اپلیکیشن

Android iOS Bosch Toolbox



- سپس در اپلیکیشن، منوی فرعی **MyTools** یا **Connectivity** را انتخاب کنید.

- صفحه نمایشگر دستگاه همراه نهایی شما، تمامی مراحل بعدی را جهت ارتباط ابزار برقی با دستگاه نهایی نشان می دهد.

در رابطه با ماژول **Bluetooth® Low Energy GCY 42**، عملکردهای ارتباطی زیر در **Bosch Toolbox-App** ابزار برقی موجود است:

- ثبت
- شخصی سازی حالت کار **Favorite** (توان و رفتار دستگاه)
- تنظیمات ابزار (برای مثال مدت زمان مکش گرد و غبار، پارامتر چراغ کار)
- بررسی وضعیت، اعلام پیام های هشدار
- اطلاعات کلی
- مدیریت

جهت دریافت اطلاعات درباره

GCY 42 **Bluetooth® Low Energy Module.**

دفترچه راهنمای مربوطه را بخوانید.

اگر ابزار برقی، اطلاعاتی (برای مثال هشدار دما) را توسط فناوری رادیویی **Bluetooth®** به دستگاه همراه ارسال کند، علامت گوشی هوشمند (28) روشن میشود.

غیر فعال کردن عملکردهای ارتباطی

◀ ابزار برقی با **Bluetooth® Low Energy Module** مجهز به اتصال امواج می باشد. به محدودیتهای کار در محل مانند استفاده در هواپیما یا بیمارستان توجه کنید.

نکته: قاب (15) فقط زمانی بطور مطمئن بسته می شود که ماژول **Bluetooth® Low Energy GCY** و باتری دکمه ای درون ابزار برقی قرار گیرد.

- به منظور **غیر فعال کردن** ماژول **Bluetooth® Low Energy GCY**، باتری دکمه ای را بچرخانید یا یک عایق بین باتری دکمه ای و ماژول **Bluetooth® Low Energy GCY** قرار دهید.

- قاب (15) را ببندید تا هیچ آلودگی به داخل نفوذ نکند.

نکات کار

نحوه تنظیم عمق سوراخ (رجوع کنید به تصویر M)

با نگهدارنده عمق (21) می توان عمق سوراخکاری دلخواه **X** را تثبیت کرد.

- دکمه برای تنظیم نگهدارنده عمق (19) را فشار دهید و آن را در دسته کمکی (20) بگذارید.

برآمدگی نگهدارنده عمق (21) بایستی به طرف پایین باشد.

- ابزار **SDS-plus** را تا در ابزارگیر (3) قرار دهید. حرکت آزاد ابزار **SDS-plus** ممکن است به تنظیم اشتباه عمق سوراخکاری منجر شود.

- نگهدارنده عمق را آنقدر بیرون بکشید تا فاصله بین نوک مته و نوک نگهدارنده عمق با عمق مته دلخواه **X** مطابق باشد.

کلاچ ایمنی

◀ هنگامی که مته یا ابزار دریل گیر کند، نیروی محرکه محور (شفت) مته قطع می شود.

بدلیل نیروهایی که در اینصورت ایجاد می شوند، ابزار برقی را همیشه با هر دو دست محکم نگهدارید و وضعیت ایستادن شما هم باید ثابت و مستقر باشد.

◀ در صورتیکه ابزار برقی بلوکه شود یا گیر کند، ابزار برقی را خاموش کرده و ابزار را از روی دستگاه بردارید. روشن کردن ابزار برقی در

حالیکه ابزار مته گیر کرده باشد، باعث ایجاد ارتعاش و عکس العمل های شدید گشتاور می شود.


قطع سریع (KickBack Control)



قطع سریع (KickBack Control)، کنترل بهتری را روی ابزار برقی فراهم می کند و اینگونه حفاظت کاربر را در مقایسه با ابزارهای برقی فاقد KickBack Control تأمین می کند. هنگام چرخش ناگهانی و غیر قابل پیش بینی ابزار برقی حول محور مته، ابزار برقی خاموش می شود، نشانگر قطع سریع به رنگ قرمز روشن شده و چراغ کار (18) چشمک می زند. در صورت فعال بودن قطع سریع، نشانگر وضعیت (29) به رنگ قرمز چشمک می زند.

جهت راه اندازی دوباره کلید روشن/خاموش (12) را رها کنید و آن را دوباره فشار دهید.

کاهش دهنده لرزش و ارتعاش

کاهش دهنده لرزش و ارتعاش  کاهش دهنده لرزش و ارتعاش تعبیه شده، مقدار لرزشهای ایجاد شده را کاهش میدهد.

چنانچه عضو کاهنده لرزش و ارتعاش ابزار برقی آسیب دیده باشد، از ابزار برقی دیگر استفاده نکنید.

قرار دادن سر پیچگوشتی (رجوع کنید به تصویر N)

ابزار برقی را تنها در حالت خاموش روی پیچ و یا مهره قرار دهید. امکان لغزش ابزار در حال چرخش وجود دارد.

برای کاربری سر پیچگوشتی به یک نگهدارنده اونیورسال (38) با شفت SDS-plus (متعلقات) نیاز دارید.

شفت آداپتور را تمیز و قسمت انتهایی آنرا کمی چرب کنید.

نگهدارنده یونیورسال (رابط سر پیچگوشتی) را در حالت چرخان داخل ابزارگیر قرار دهید تا زمانیکه بطور اتوماتیک قفل شود.

با کشیدن رابط سر پیچگوشتی، قفل بودن آنرا امتحان کنید.

یک سر پیچگوشتی را داخل رابط سر پیچگوشتی (نگهدارنده یونیورسال) قرار دهید. منحصراً از سر پیچگوشتی های متناسب با سربکس استفاده کنید.

برای درآوردن نگهدارنده اونیورسال، بوش قفل کننده (5) را به عقب برانید و نگهدارنده اونیورسال (38) را از ابزارگیر بیرون آورید.

آویزان کردن ابزار برقی (رجوع کنید به تصویر O) یا قلاب آویز (13) می توان ابزار برقی را به تجهیزات آویز مناسب محکم کرد.

قلاب آویز (13) را کوتاه به سمت دسته (11) فشار دهید تا قفل آن باز شود. قلاب آویز به طور خودکار به سمت عقب کشیده می شود.

قلاب آویز را به کنار بچرخانید.

قلاب آویز (13) را از نظر آسیب دیدگی یا تغییر شکل بررسی کنید.

در صورت وجود آسیب، تغییر شکل یا محکم وصل نشدن قلاب آویز به ابزار برقی، از قلاب آویز (13) استفاده نکنید.

ابزار برقی را توسط قلاب آویز (13) به یک تجهیزات آویز ثابت آویزان کنید.

برای جلوگیری از آسیب دیدن یا جراحات، نباید تجهیزات آویز را در مسیر عبور و مرور یا محدوده کار نصب کرد.

قلاب آویز فقط برای آویزان کردن ابزار برقی، از جمله متعلقات نصب شده در نظر گرفته شده است.

قلاب آویز (13) را به عقب بچرخانید و هنگام کار با ابزار برقی، با اعمال فشار کم، آن را به سمت جلو و پایین در موقعیت قفل قرار دهید.

هرگز از قلاب آویز (13) به عنوان تجهیزات حفاظت از سقوط استفاده نکنید.

هرگز تجهیزات حفاظت از سقوط را به قلاب آویز وصل نکنید.

ثبیت کردن تجهیزات حفاظت در برابر سقوط (رجوع کنید به تصویر P)

نکته: برای محافظت ابزار برقی در برابر سقوط، باید از تجهیزات حفاظت در برابر سقوط متناسب با وزن سیستم (40) استفاده کرد. حداکثر طول مجاز تجهیزات حفاظت در برابر سقوط 1,8 m است. ضروری است مراقب محدوده مجاز نصب (39) روی ابزار برقی باشید.

ترجیحاً از یک تسمه محکم شده با گره قلابی شکل یا تجهیزات حفاظت در برابر سقوط دارای ضربه گیر، به عنوان تجهیزات حفاظت در برابر سقوط استفاده کنید.

هنگام نصب تجهیزات حفاظت در برابر سقوط (40) حتماً به دستورالعمل آن توجه کنید.

سمت دیگر تجهیزات حفاظت در برابر سقوط، حتماً باید به یک سازه ثابت (برای مثال ساختمان یا داربست) متصل شود و هرگز به خود کاربر وصل نگردد.

تجهیزات حفاظت در برابر سقوط باید قابلیت حرکت آزادانه داشته باشد و فقط می تواند روی نقطه اتصال ثابت (41) و در محدوده مجاز نصب (39) روی ابزار برقی محکم شود.

نقطه اتصال ثابت (41) را طوری انتخاب کنید که ابزار برقی در صورت سقوط، بدون اینکه به کاربر گیر کند یا او را به خطر بیندازد، بتواند به داخل محافظ سقوط بیفتد.

هرگز از قلاب آویز (13) به عنوان تجهیزات حفاظت در برابر سقوط استفاده نکنید.

هرگز تجهیزات حفاظت در برابر سقوط را به قلاب آویز وصل نکنید.

هرگز از تجهیزات حفاظت در برابر سقوط روی ابزار برقی با مکنده گرد و غبار نصب شده GDE 18V-16 یا GDE 16 Plus استفاده نکنید.

از رده خارج کردن دستگاه

ابزارهای برقی، باتری ها، متعلقات و بسته بندی ها، باید طبق مقررات حفظ محیط زیست از رده خارج و بازیافت شوند.



ابزار برقی و باتری ها/ باتری های قابل شارژ را داخل زباله دان خانگی نیندازید!



باتریهای شارژی/قلمی: لیتیوم-یونی:

لطفاً به تذکرات بخش (رجوع کنید به „حمل دستگاه“، صفحه 385) توجه کنید.

مراقبت و سرویس

مراقبت، تعمیر و تمیز کردن دستگاه

- ◀ قبل از انجام هر گونه کاری با ابزار برقی (از جمله سرویس، تعویض ابزار و غیره) و همچنین به هنگام حمل و نقل و یا در انبار نگهداری کردن، باتری را از داخل ابزار برقی خارج کنید. در صورت تماس اتفاقی با کلید قطع و وصل، خطر آسیب دیدگی وجود دارد.
- ◀ ابزار الکتریکی و شیارهای تهویه آنرا تمیز نگاه دارید، تا ایمنی شما در کار تضمین گردد.
- ◀ کلاهک محافظت در برابر گرد و غبار را در صورت آسیب دیدن فوراً عوض کنید. توصیه میشود این کار را از طریق تعمیرگاه مجاز (خدمات پس از فروش) انجام دهید.
- ابزارگیر (3) را پس از هر بار استفاده تمیز کنید.

خدمات و مشاوره با مشتریان

خدمات مشتری، به سؤالات شما درباره تعمیرات، سرویس و همچنین قطعات یدکی پاسخ خواهد داد. نقشه‌های سه بعدی و اطلاعات مربوط به قطعات یدکی را در تارنمای زیر میبایید:

www.bosch-pt.com

گروه مشاوره به مشتریان Bosch با کمال میل به سؤالات شما درباره محصولات و متعلقات پاسخ می دهند.

برای هرگونه سؤال و یا سفارش قطعات یدکی، حتماً شماره فنی 10 رقمی کالا را مطابق برجسب روی ابزار برقی اطلاع دهید.

ایران

روبرت بوش ایران - شرکت بوش تجارت پارس
میدان ونک، خیابان شهید خدای، خیابان آفتاب
ساختمان مادیران، شماره 3، طبقه سوم.

تهران 1994834571

تلفن: +9821 42039000

آدرس سایر دفاتر خدماتی را در ادامه بباید:

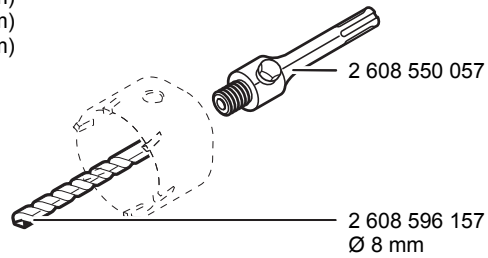
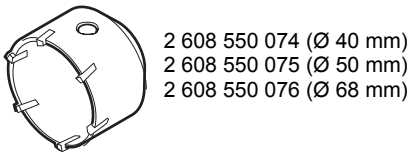
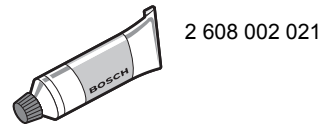
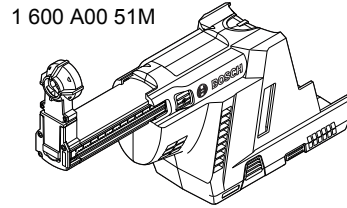
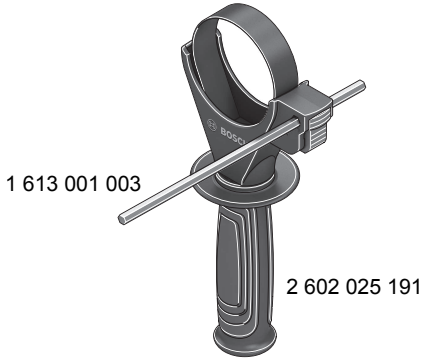
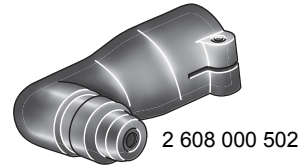
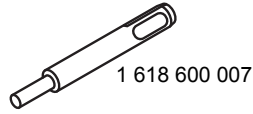
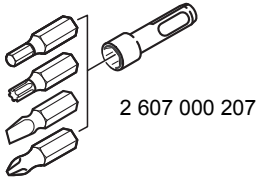
www.bosch-pt.com/serviceaddresses

حمل دستگاه

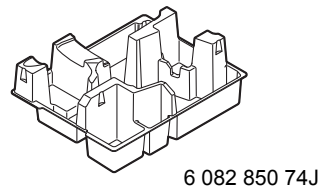
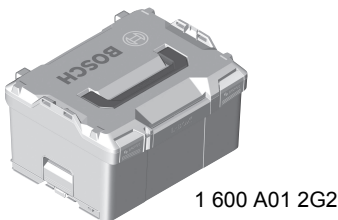
باتری های لیتیوم یونی توصیه شده، مشمول الزامات قانون کالاهای خطرناک هستند. کاربر می تواند باتری ها را بدون استفاده از روکش در خیابان حمل کند.

در صورت ارسال توسط شخص ثالث (مانند: حمل و نقل هوایی یا زمینی) باید تمهیدات مربوط به بسته بندی و علامتگذاری مورد توجه قرار گیرد. در اینصورت باید حتما جهت آماده سازی قطعه ارسالی به کارشناس حمل کالاهای پر خطر مراجعه کرد.

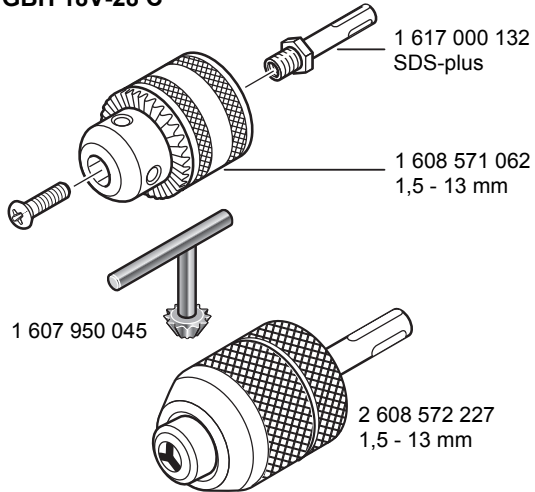
باتریها را فقط در صورتی ارسال کنید که بدنه آنها آسیب ندیده باشد. اتصالات (کنتاکتهای) باز را بپوشانید و باتری را طوری بسته بندی کنید که در بسته بندی تکان نخورد. در این باره لطفاً به مقررات و آیین نامه های ملی توجه کنید.



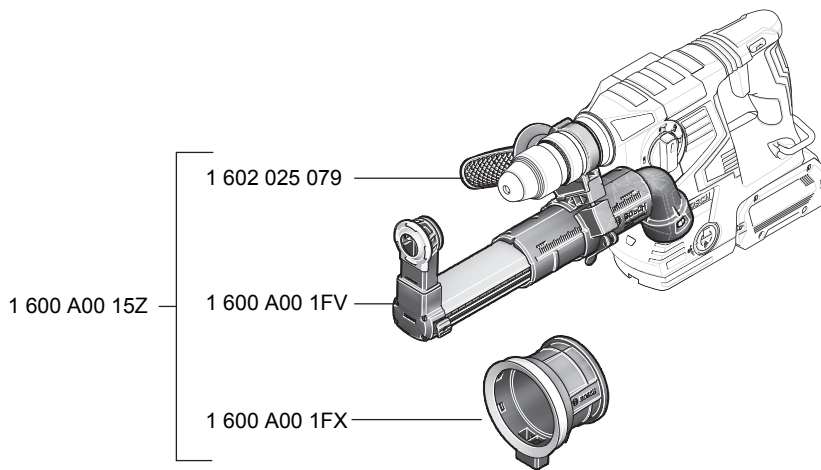
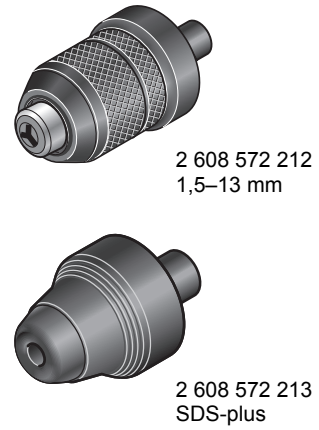
GBH 18V-28 C + GDE 18V-16
GBH 18V-28 CF + GDE 18V-16



GBH 18V-28 C



GBH 18V-28 CF



Licenses

Copyright © 2012–2020 STMicroelectronics

All rights reserved.

Redistribution and use in source and binary forms, with or without modification, are permitted provided that the following conditions are met:

- Redistributions of source code must retain the above copyright notice, this list of conditions and the following disclaimer.
- Redistributions in binary form must reproduce the above copyright notice, this list of conditions and the following disclaimer in the documentation and/or other materials provided with the distribution.
- Neither the name of STMicroelectronics nor the names of its contributors may be used to endorse or promote products derived from this software without specific prior written permission.

THIS SOFTWARE IS PROVIDED BY THE COPYRIGHT HOLDERS AND CONTRIBUTORS "AS IS" AND ANY EXPRESS OR IMPLIED WARRANTIES, INCLUDING, BUT NOT LIMITED TO, THE IMPLIED WARRANTIES OF MERCHANTABILITY AND FITNESS FOR A PARTICULAR PURPOSE ARE DISCLAIMED. IN NO EVENT SHALL THE COPYRIGHT OWNER OR CONTRIBUTORS BE LIABLE FOR ANY DIRECT, INDIRECT, INCIDENTAL, SPECIAL, EXEMPLARY, OR CONSEQUENTIAL DAMAGES (INCLUDING, BUT NOT LIMITED TO, PROCUREMENT OF SUBSTITUTE GOODS OR SERVICES; LOSS OF USE, DATA, OR PROFITS; OR BUSINESS INTERRUPTION) HOWEVER CAUSED AND ON ANY THEORY OF LIABILITY, WHETHER IN CONTRACT, STRICT LIABILITY, OR TORT (INCLUDING NEGLIGENCE OR OTHERWISE) ARISING IN ANY WAY OUT OF THE USE OF THIS SOFTWARE, EVEN IF ADVISED OF THE POSSIBILITY OF SUCH DAMAGE.

Copyright © 2009–2020 ARM LIMITED

All rights reserved.

Redistribution and use in source and binary forms, with or without modification, are permitted provided that the following conditions are met:

- Redistributions of source code must retain the above copyright notice, this list of conditions and the following disclaimer.
- Redistributions in binary form must reproduce the above copyright notice, this list of conditions and the following disclaimer in the documentation and/or other materials provided with the distribution.
- Neither the name of ARM nor the names of its contributors may be used to endorse or promote products derived from this software without specific prior written permission.

THIS SOFTWARE IS PROVIDED BY THE COPYRIGHT HOLDERS AND CONTRIBUTORS "AS IS" AND ANY EXPRESS OR IMPLIED WARRANTIES, INCLUDING, BUT NOT LIMITED TO, THE IMPLIED WARRANTIES OF MERCHANTABILITY AND FITNESS FOR A PARTICULAR PURPOSE ARE DISCLAIMED. IN NO EVENT SHALL THE COPYRIGHT OWNER OR CONTRIBUTORS BE LIABLE FOR ANY DIRECT, INDIRECT, INCIDENTAL, SPECIAL, EXEMPLARY, OR CONSEQUENTIAL DAMAGES (INCLUDING, BUT NOT LIMITED TO, PROCUREMENT OF SUBSTITUTE GOODS OR SERVICES; LOSS OF USE, DATA, OR PROFITS; OR BUSINESS INTERRUPTION) HOWEVER CAUSED AND ON ANY THEORY OF LIABILITY, WHETHER IN CONTRACT, STRICT LIABILITY, OR TORT (INCLUDING NEGLIGENCE OR OTHERWISE) ARISING IN ANY WAY OUT OF THE USE OF THIS SOFTWARE, EVEN IF ADVISED OF THE POSSIBILITY OF SUCH DAMAGE.

de	EU-Konformitätserklärung		Wir erklären in alleiniger Verantwortung, dass die genannten Produkte allen einschlägigen Bestimmungen der nachfolgend aufgeführten Richtlinien und Verordnungen entsprechen und mit folgenden Normen übereinstimmen. Technische Unterlagen bei: *
	Akku-Bohrhammer mit Absaugvorrichtung	Sachnummer	
en	EU Declaration of Conformity		We declare under our sole responsibility that the stated products comply with all applicable provisions of the directives and regulations listed below and are in conformity with the following standards. Technical file at: *
	Cordless rotary hammer with dust extraction attachment	Article number	
fr	Déclaration de conformité UE		Nous déclarons sous notre propre responsabilité que les produits décrits sont en conformité avec les directives, règlements normatifs et normes énumérés ci-dessous. Dossier technique auprès de : *
	Perforetur sans fil avec dispositif d'aspiration	N° d'article	
es	Declaración de conformidad UE		Declaramos bajo nuestra exclusiva responsabilidad, que los productos nombrados cumplen con todas las disposiciones correspondientes de las Directivas y los Reglamentos mencionados a continuación y están en conformidad con las siguientes normas. Documentos técnicos de: *
	Martillo perforador accionado por acumulador con dispositivo de aspiración	Nº de artículo	
pt	Declaração de Conformidade UE		Declaramos sob nossa exclusiva responsabilidade que os produtos mencionados cumprem todas as disposições e os regulamentos indicados e estão em conformidade com as seguintes normas. Documentação técnica pertencente à: *
	Martelo perfurador sem fio com dispositivo de aspiração	N.º do produto	
it	Dichiarazione di conformità UE		Dichiariamo sotto la nostra piena responsabilità che i prodotti indicati sono conformi a tutte le disposizioni pertinenti delle Direttive e dei Regolamenti elencati di seguito, nonché alle seguenti Normative. Documentazione Tecnica presso: *
	Martello perforatore a batteria con dispositivo di aspirazione	Codice prodotto	
nl	EU-conformiteitsverklaring		Wij verklaren op eigen verantwoordelijkheid dat de genoemde producten voldoen aan alle desbetreffende bepalingen van de hierna genoemde richtlijnen en verordeningen en overeenstemmen met de volgende normen. Technisch dossier bij: *
	Accuboorhamer met afzuigvoorziening	Productnummer	
da	EU-overensstemmelseserklæring		Vi erklærer som eneansvarlige, at det beskrevne produkt er i overensstemmelse med alle gældende bestemmelser i følgende direktiver og forordninger og opfylder følgende standarder. Tekniske bilag ved: *
	Akku-borehammer med udsugningsanordning	Typenummer	
sv	EU-konformitetsförklaring		Vi förklarar under eget ansvar att de nämnda produkterna uppfyller kraven i alla gällande bestämmelser i de nedan angivna direktiven och förordningarnas och att de stämmer överens med följande normer. Teknisk dokumentation: *
	Sladdlös borrhämmare med utsugningsanordning	Produktnummer	
no	EU-samsvarserklæring		Vi erklærer under eneansvar at de nevnte produktene er i overensstemmelse med alle relevante bestemmelser i direktivene og forordningene nedenfor og med følgende standarder. Teknisk dokumentasjon hos: *
	Batteridrevet borhammer med støvavsug	Produktnummer	

fi	EU-vaatimustenmukaisuusvakuutus Pölynpöistölaitte ella varustettu akkuporavasara	Tuotenumero	Vakuutamme täten, että mainitut tuotteet vastaavat kaikkia seuraavien direktiivien ja asetusten asiaankuuluvia vaatimuksia ja ovat seuraavien standardien vaatimusten mukaisia. Tekniset asiakirjat saatavana: *
el	Δήλωση πιστότητας ΕΕ Περιτροφικό πιστολέτο μπαταρίας με διάταξη αναρρόφησης	Αριθμός ευρετηρίου	Δηλώνουμε με αποκλειστική μας ευθύνη, ότι τα αναφερόμενα προϊόντα αντιστοιχούν σε όλες τις σχετικές διατάξεις των πιο κάτω αναφερόμενων οδηγιών και κανονισμών και ταυτίζονται με τα ακόλουθα πρότυπα. Τεχνικά έγγραφα στη: *
tr	AB Uygunluk beyanı Toz emme tertibatlı ile akülü kırıcı-delici	Ürün kodu	Tek sorumlu olarak, tanımlanan ürünün aşağıdaki yönetmelik ve direktiflerin geçerli bütün hükümlerine ve aşağıdaki standartlara uygun olduğunu beyan ederiz. Teknik belgelerin bulunduğu yer: *
pl	Deklaracja zgodności UE Akumulatorowy młot udarowo- obrotowy z systemem odsysania pyłu	Numer katalogowy	Oświadczamy z pełną odpowiedzialnością, że niniejsze produkty odpowiadają wszystkim wymaganiom poniżej wyszczególnionych dyrektyw i rozporządzeń, oraz że są zgodne z następującymi normami. Dokumentacja techniczna: *
cs	EU prohlášení oshodě Akumulátorové vrtací kladivo s odsávacím zařízením	Objednací číslo	Prohlašujeme na výhradní zodpovědnost, že uvedený výrobek splňuje všechna příslušná ustanovení níže uvedených směrnic a nařízení aje vsouladu snásledujícími normami: Technické podklady u: *
sk	EÚ vyhlásenie ozhode Akumulátorové vrtacie kladivo s odsávacím zariadením	Vecné číslo	Vyhlasujeme na výhradnú zodpovednosť, že uvedený výrobok spĺňa všetky príslušné ustanovenia nižšie uvedených smerníc a nariadení aje vsúlade snásledujúcimi normami: Technické podklady má spoločnosť: *
hu	EU konformitási nyilatkozat Akkumulátoros fúrókalapács elszívó berendezéssel	Cikkszám	Egyedüli felelősséggel kijelentjük, hogy a megnevezett termékek megfelelnek az alábbiakban felsorolásra kerülő irányelvek és rendeletek valamennyi idevágó előírásainak és megfelelnek a következő szabványoknak. Műszaki dokumentumok megőrzési pontja: *
ru	Заявление о соответствии ЕС Аккумуляторны й перфоратор с крепежом пылеудаления	Товарный №	Мы заявляем под нашу единоличную ответственность, что названные продукты соответствуют всем действующим предписаниям нижеуказанных директив и распоряжений, а также нижеуказанных норм. Техническая документация хранится у: *
uk	Заява про відповідність ЄС Акумуляторний перфоратор із відсмоктувальни м пристроєм	Товарний номер	Ми заявляємо під нашу одноособову відповідальність, що названі вироби відповідають усім чинним положенням нищеозначених директив і розпоряджень, а також нищеозначеним нормам. Технічна документація зберігається у: *
kk	ЕО сәйкестік мағлұмдамасы Сорғыш құрылғысы бар аккумуляторлық бұрғылау балтасы	Өнім нөмірі	Өз жауапкершілікпен біз аталған өнімдер төменде жзылған директикалар мен жарлықтардың тиісті қағидаларына сәйкестігін және төмендегі нормаларға сай екенін білдіреміз. Техникалық құжаттар: *

ro	Declarație de conformitate UE Ciocan rotopercurtor cu acumulator, cu dispozitiv de aspirare	Număr de identificare	Declarăm pe proprie răspundere că produsele menționate corespund tuturor dispozițiilor relevante ale directivelor și reglementărilor enumerate în cele ce urmează și sunt în conformitate cu următoarele standarde. Documentație tehnică la: *	
bg	ЕС декларация за съответствие Акумулаторен перфоратор с прахоуловителна приставка	Каталожен номер	С пълна отговорност ние декларираме, че посочените продукти отговарят на всички валидни изисквания на директивите и разпоредбите по-долу и съответства на следните стандарти. Техническа документация при: *	
mk	EU-Изјава за сообразност Батериски чекан за дупчење со уред за всисување	Број на дел/артикул	Со целосна одговорност изјавуваме, дека опишаните производи се во согласност со сите релевантни одредби на следните регулативи и прописи и се во согласност со следните норми. Техничка документација кај: *	
sr	EU-izjava o usaglašenosti Akumulatorska udarna bušilica sa uređajem za usisavanje	Broj predmeta	Na sopstvenu odgovornost izjavljujemo, da navedeni proizvodi odgovaraju svim dotičnim odredbama naknadno navedenih smernica u uređaba i da su u skladu sa sledećim standardima. Tehnička dokumentacija kod: *	
sl	Izjava o skladnosti EU Akumulatorsko vrtno kladivo s pripravo za odsesavanje	Številka artikla	Izjavljam pod izključno odgovornostjo, da je omenjen izdelek v skladu z vsemi relevantnimi določili direktiv in uredb ter ustreza naslednjim standardom. Tehnična dokumentacija pri: *	
hr	EU izjava o sukladnosti Akumulatorski bušaći čekić s napravom za usisavanje	Kataloški br.	Pod punom odgovornošću izjavljujemo da navedeni proizvodi odgovaraju svim relevantnim odredbama direktiva i propisima navedenima u nastavku i da su sukladni sa sljedećim normama. Tehnička dokumentacija se može dobiti kod: *	
et	EL-vastavusdeklaratsioon Imiseadmega akupuurvarsar	Tootenumber	Kinnitame ainuvastutatatena, et nimetatud tooted vastavad järgnevalt loetletud direktiivide ja määruste kõikidele asjaomastele nõuetele ja on kooskõlas järgmiste normidega. Tehnilised dokumendid saadaval: *	
lv	Deklarācija par atbilstību ES standartiem Akumulatora perforators ar nosūkšanas ierīci	Izstrādājuma numurs	Mēs ar pilnu atbildību paziņojam, ka šeit aplūkoti izstrādājumi atbilst visiem tālāk minētajās direktīvās un rīkojumos ietvertajām saistošajām nostādņēm, kā arī sekojošiem standartiem. Tehniskā dokumentācija no: *	
lt	ES atitikties deklaracija Akumuliatorinis perforatorius su nusiurbimo įranga	Gaminio numeris	Atsakingai pareiškiame, kad išvardyti gaminiai atitinka visus privalomus žemiau nurodytų direktyvų ir reglamentų reikalavimus ir šiuos standartus. Techninė dokumentacija saugoma: *	
	GBH 18V-28 C GBH 18V-28 CF GDE 18V-16	3 611 J20 000 3 611 J21 000 1 600 A00 51N	2006/42/EC 2014/30/EU 2011/65/EU	EN 62841-1:2015 EN IEC 62841-2-6:2020+A11:2020 EN IEC 55014-1:2021 EN IEC 55014-2:2021 EN IEC 63000:2018

**BOSCH**

* Robert Bosch Power Tools GmbH
(PT/ECS)
70538 Stuttgart
GERMANY

Henk Becker
Chairman of
Executive Management

Helmut Heinzelmann
Head of Product Certification

Robert Bosch Power Tools GmbH, 70538 Stuttgart, GERMANY
Stuttgart, 20.02.2023

Declaration of Conformity

Cordless rotary hammer with dust extraction attachment	Article number
GBH 18V-28 C	3 611 J20 000
GBH 18V-28 CF	3 611 J21 000
GDE 18V-16	1 600 A00 51N

We declare under our sole responsibility that the stated products comply with all applicable provisions of the regulations listed below and are in conformity with the following standards.

Technical file at: Robert Bosch Ltd. (PT/SOP-GB), Broadwater Park, North Orbital Road, Uxbridge UB9 5HJ, United Kingdom

The Supply of Machinery (Safety) Regulations 2008
The Electromagnetic Compatibility Regulations 2016
The Restriction of the Use of Certain Hazardous Substances in
Electrical and Electronic Equipment Regulations 2012

EN 62841-1:2015
EN IEC 62841-2-6:2020+A11:2020
EN IEC 55014-1:2021
EN IEC 55014-2:2021
EN IEC 63000:2018



Vonjy Rajakoba
Managing Director - Bosch UK

Robert Bosch Power Tools GmbH, 70538 Stuttgart, Germany
represented (in terms of the above regulations) by
Robert Bosch Limited, Broadwater Park, North Orbital Road,
Uxbridge UB9 5HJ, United Kingdom

Martin Sibley
Head of Sales Operations and Aftersales

Robert Bosch Ltd. Broadwater Park, North Orbital Road, Uxbridge UB9 5HJ, United Kingdom, as authorised representative acting on behalf of Robert Bosch Power Tools GmbH, 70538 Stuttgart, Germany

Place of issue: Uxbridge

Date of issue: 21/02/2023