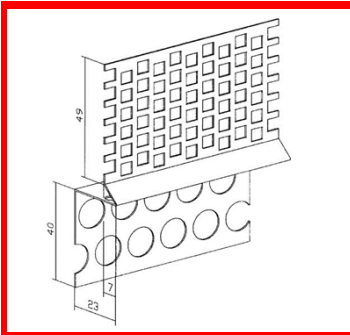


Technische Daten



Artikelbezeichnung: *Lüftungsprofil*

Artikelnummer: 1490

Abmessung: 2,50 m

| | |
|----------------------------------|---|
| Putzdicke: | 13 mm |
| Anwendungsbereich: | Putzabschlussprofil für die Dachbelüftung zwischen den Sparren mit ge- lochtem Befestigungsschenkel |
| Maße: | 40 x 13 x 7 x 50 mm |
| Material: | sendzimir-verzinktes Spaltband (EN 10142) mit beidseitiger Zinkauflagendicke von 275 g/m ² |
| Lüftungsquerschnitt: | ca. 216 cm ² /lfdm |
| Herstellverfahren: | Stanzen, Profilierrollen, Trennschneiden |
| Paletteninhalt: | 100 Bund |
| Verarbeitungsrichtlinien: | Siehe "Merkblatt für Planung und Anwendung von Putzprofilen im Außen- und Innenbereich" der EUROPROFILES C/O Building Products |
| Gültige Normen: | EN 988, EN 998-1, EN 10142, EN 10143, EN 10218-2, EN 10244-1, EN 10244-2, EN 13658-1, EN 13914-2, DIN 18550 |
| Verpackungseinheit: | 25 Stäbe/Bund |
| Besondere Hinweise: | Siehe Merkblatt für Planung und Anwendung von Putzprofilen im Außen- und Innenbereich der Europrofiles c/o Building Products - Abschlussprofil aus verzinktem Stahlblech zur Anbringung an die Dachverschalung zwi- schen den Sparren zur DIN-gerechten Dachbelüftung. Empfehlung: Anstrich des Lüftungsschenkels in Abstimmung mit den Far- ben des Putzes oder Holzanstriches. |
| Verwandter Artikel: | 1791 (23 mm) |