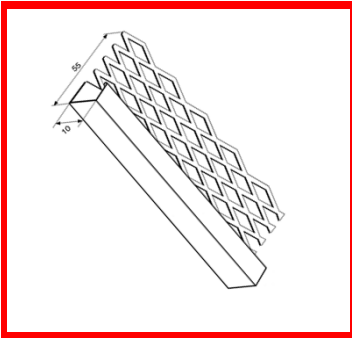


Technische Daten



Artikelbezeichnung: *Putzabschlussprofil Innenputz*

Artikelnummer: 1259

Abmessungen: 2,50 m
(Standard) 2,60 m
3,00 m

Putzdicke:	10 mm
Anwendungsbereich:	Innenputz
Schenkelmaße:	7 x 10 x 55 mm
Verpackungseinheit:	25 Stäbe/Bund
Material:	sendzimir-verzinktes Spaltband (EN 10142) mit beidseitiger Zinkauflagendicke von 275 g/m ²
Herstellverfahren:	Stanzen, Profilierrollen, Trennschneiden
Paletteninhalt:	100 Bund
Verarbeitungsrichtlinien:	Siehe "Merkblatt für Planung und Anwendung von Putzprofilen im Außen- und Innenbereich" der EUROPROFILES C/O Building Products.
Gültige Normen:	EN 988, EN 998-1, EN 10142, EN 10143, EN 10218-2, EN 10244-1, EN 10244-2, EN 13658-1, EN 13914-2, DIN 18550
Besondere Hinweise:	Bei Planung und Ausführung der Putzarbeiten ist auf eine zügige Austrocknung des Untergrundes und des Putzes zu achten. Sollte eine zügige Austrocknung nicht gewährleistet sein, besteht bei verzinkten Profilen die Gefahr der Korrosionsbildung. Ausreichende Austrocknungszeit des Putzes vor Einbringen des Estrichs. Es besteht Lüftungs zwang nach dem Verputzen, Lüftungs verbot nach