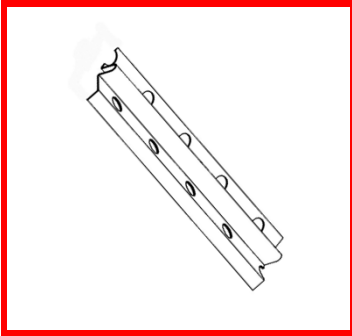


Technische Daten



Artikelbezeichnung: *Schnellputzprofil*

Artikelnummer: 4202

Abmessungen: 2,50 m
(Standard) 2,60 m
3,00 m

| | |
|----------------------------------|--|
| Putzstärke: | 6 mm |
| Anwendungsbereich: | Innenbereich |
| Breite: | 23 mm |
| Verpackungseinheit: | 50 Stäbe/Bund |
| Material: | Spaltband aus Edelstahl 1.4301 (EN 10088) |
| Herstellverfahren: | Stanzen, Profilierrollen, Trennschneiden |
| Paletteninhalt: | 80 Bund |
| Verarbeitungsrichtlinien: | Siehe "Merkblatt für Planung und Anwendung von Putzprofilen im Außen- und Innenbereich" der EUROPROFILES C/O Building Products. |
| Gültige Normen: | DIN EN 13658-1 |
| Besondere Hinweise: | Speziell vorgesehen in Feuchträumen und häuslichen Bädern, in gewerblichen Küchen und Räumen für die Lebensmittelindustrie sowie bei Sanierputzen. |