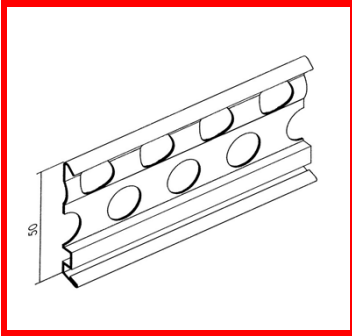


## Technische Daten



**Artikelbezeichnung:** *Sockelprofil*

**Artikelnummer:** 4270

**Abmessungen:** 2,50 m  
3,00 m

<b>Putzdicke:</b>	13 mm
<b>Anwendungsbereich:</b>	Außenbereich
<b>Schenkelmaße:</b>	13 x 50 mm
<b>Verpackungseinheit:</b>	10 Stäbe/Bund
<b>Material:</b>	Spaltband aus Edelstahl 1.4301 (EN 10088)
<b>Herstellverfahren:</b>	Stanzen, Profilierrollen, Trennschneiden
<b>Paletteninhalt:</b>	150 Bund
<b>Verarbeitungsrichtlinien:</b>	Siehe "Merkblatt für Planung und Anwendung von Putzprofilen im Außen- und Innenbereich" der EUROPROFILES C/O Building Products.
<b>Gültige Normen:</b>	DIN EN 13658-2